



REPUBLIKA E SHQIPËRISË
BASHKIA ELBASAN
DREJTORIA E PLANIFIKIMIT TË TERRITORIT DHE PROJEKTEVE
SEKTORI I PROJEKTEVE DHE SHËRBIMEVE INXHINIERIKE

SPECIFIKIME TEKNIKE

Rruga " Azmi Stringa"

Bledian
Hysa

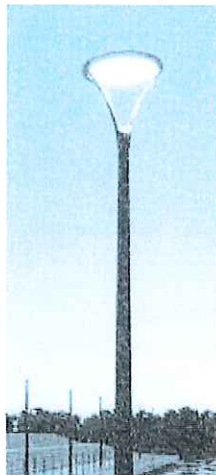
Digitally signed by Bledian Hysa
Date: 2022.10.04 05:07:12 +02'00'



REPUBLIKA E SHQIPËRISË
BASHKIA ELBASAN
DREJTORIA E PLANIFIKIMIT TË TERRITORIT DHE PROJEKTEVE
SEKTORI I PROJEKTEVE DHE SHËRBIMEVE INXHINIERIKE

NDRICUESIT

Specifikimet e Ndricimit Rrugore LED



Bledian
Hysa

Digitally signed by Bledian Hysa
Date: 2022.06.16 05:07:12 +02'00'

- Ngjyra: Zeze;
 - Tensioni 220-240 [V];
 - Frekuenca [Hz]: 50 [Hz];
 - Faktori fuqisë (cos (fi): 0.95;
 - Fuqia e ndriçuesit: 30-80 [W];
 - Fluksi [lm]: 5100-13000[lm];
 - Temperatura dritës: 3200-5800 [K];
 - Temperatura e punës [°C]: (0 ÷ 40) [°C];
 - Rezistenca ndaj zjarrit : 850 [°C];
 - Klasa e izolimit: II
 - IP: IP65
- Jetëgjatësia [h]: 100000



REPUBLIKA E SHQIPËRISË
BASHKIA ELBASAN
DREJTORIA E PLANIFIKIMIT TË TERRITORIT DHE PROJEKTEVE
SEKTORI I PROJEKTEVE DHE SHËRBIMEVE INXHINIERIKE

Ndriçues me dizanj modern të bërë nga materiali rezine rezistent ndaj goditjeve, rrezet UV, ndryshkut dhe korrozionit. I përshtatshëm për instalim në shtyllë. Ofrohet me veshje rezistente ndaj temperaturës së lartë Projektuar në përputhje me rregulloret ndërkombëtare kundër ndotjes së dritës (standardi UNI 10819).

Klasa e izolimit II Vlerësimi i mbrojtjes IP65.

Lartësia: 3500 mm

Diametri: sipas ndricuesit

SHTYLLA E NDRICUESIT

- Ngjyra: Zeze;
- Forma e shtylles: Cilindrike
- Materiali : Celik

Bledian - Lyrja Digitally signed by Bledian Hysa
Date: 2022.10.04 05:07:12 +02'00' Bojë elektrostatische

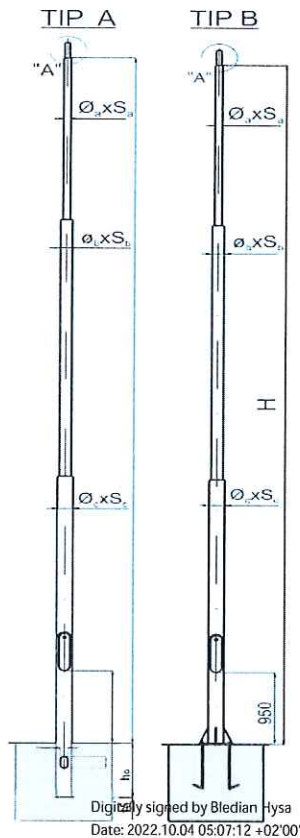
Hysa -Lartesia : ≤ 4000 mm

- IP: IP65

Shtyllat metalike me tuba janë të destinuara për përdorim në ndriçimin e rrugëve, parqeve, shtigjeve, etj. Këto shtylla janë bërë nga tuba çeliku cilësorë që bashkohen me saldim me hark. Prandaj, shtyllat e prodhuara në këtë mënyrë kanë karakteristika të mira mekanike dhe në formë plotësojnë të gjitha kërkesat estetike të ndriçimit publik bashkëkohor. Mbrojtja e sipërfaqes bëhet me zhytje të nxeh të ose me smalt elektrostatik poliestër mbrojtës me ngjyra të ndryshme nga karta e ngjyrave RAL. Varësisht nga mënyra e vendosjes, shtyllat janë dy llojesh: – ato të vendosura në bazament betoni, tipi (A) dhe – ato për fiksim në një themel betoni duke përdorur tre ose katër grepa ankorimi, tipi (B). Pjesa e sipërme e shtyllës (Detaji "A") është bërë sipas llojit të llambës, $\varnothing 48$ ose $\varnothing 60$.



REPUBLIKA E SHQIPËRISË
BASHKIA ELBASAN
DREJTORIA E PLANIFIKIMIT TË TERRITORIT DHE PROJEKTEVE
SEKTORI I PROJEKTEVE DHE SHËRBIMEVE INXHINIERIKE



Bledian
Hysa

KABLOT ELEKTRI

Percjelles fleksibel NO7V-K

Standartet: CEI UNEL 35752 CEI 20-22 II CEI EN 60332-1-2 CEI EN 50267-2-1
Izolim -PVC në cilësi R2 (një shtresë të
dyfishtë deri në 6mm) Percjelles fleksibël-
klasa e 5 bakrit.

450V	Tensioni nominal U0
750V	Tensioni nominal U
3000V	Tensioni test
1000V	Tensioni maksimal Um
+70°C	Temperatura maksimale e operimit
+160° C	Temp.max e LSH per seksion mbi 240 mm2
-10°C	Temperatura minimale e operimit



REPUBLIKA E SHQIPËRISË
BASHKIA ELBASAN
DREJTORIA E PLANIFIKIMIT TË TERRITORIT DHE PROJEKTEVE
SEKTORI I PROJEKTEVE DHE SHËRBIMEVE INXHINIERIKE

+5°C	Temperatura minimale e instalimit
------	-----------------------------------

Kabell elektrik - FG7R/ FG7OR

Standartet: CEI 20-13 IEC 60502-1 CEI UNEL 35375-35377. CEI 20-22 II CEI EN 60332-1-2 CEI EN 50267-2-1

Percjelles- klasa e 5 bakrit. Izolimi- HEPR në cilësi G7 PVC - cilësi RZ/ST2



600V(AC) 18000V(DC)	Tensioni nominal U0
1000V(AC) 1800V(DC)	Tensioni nominal U0
4000V	Tensioni test
1200 V(AC) 1800 V(DC)	Tensioni maksimal
90 °C	Temperatura maksimale
Digitally signed by Bledian Hysa Date: 2022.10.04 05:07:12 +0200	Temp.max per LSH per seksionin 240mm2
-15°C	Temperatura minimale
0°C	Temp.minimale e instalimit dhe operimit

Bledian
Hysa

Automatët mbrojtës

Automatë dy polarë sipas CEI 60947-2

Karakteristikat e automatëve:

- Rryma e lidhjes shkurtër: 6-10 kA
- Rryma nominale: 10–63A
- Tensioni nominal i punës: 230V
- Karakteristika e rënies: "C"
- Numri i cikleve: 10 000 - 20 000



REPUBLIKA E SHQIPËRISË
BASHKIA ELBASAN
DREJTORIA E PLANIFIKIMIT TË TERRITORIT DHE PROJEKTEVE
SEKTORI I PROJEKTEVE DHE SHËRBIMEVE INXHINIERIKE

Automatët diferencialë dhe MT diferencialë sipas normës CEI 61008, sigurojnë përveç mbrojtjes nga mbingarkesa dhe lidhjet e shkurtra edhe mbrojtjen nga rrymat e rrjedhjes me tokën. Në këtë mënyrë sigurojnë personelin nga ndonjë gabim i mundshëm gjatë instalimit dhe gjatë dëmtimit të pajisjeve të cilat kanë kontakt direkt me të. Në mënyrë kategorike të gjitha qarqet e mësipërme duhet të mbrohen me automatë diferencialë.

Automatë diferencialë dy polare dhe katër polare sipas CEI 6100

Tokezimi

Në përputhje të plote me standartin IEC 62305.



Digitally signed by Bledian Hysa
Date: 2022.10.04 05:07:12 +02'00'

Bledian
Hysa

Punoi: Ing. Bledian Hysa

**MIRATOI
KRYETARI BASHKISË**

Gledian LLATJA

