

RIKONSTRUKSION ME NDRYSHIM FUNKSIONI NGA ISH
CERDHE NE QENDER RINORE, QYTET PERMET



SPECIFIKIMET TEKNIKE

PERMBAJTJA

1. SPECIFIKIME TE PERGJITHSHME.....	6
1.1. Specifikime te pergjitshme	6
1.1.1. Njesite matese.....	6
1.1.2. Grafiku i punimeve	6
1.1.3. Punime te gabuara.....	6
1.1.4. Tabelat njoftuese, etj.	6
1.2. Dorezimet te Supervizori.....	7
1.2.1. Autorizimet me shkrim	7
1.2.2. Dorezimet tek supervizori	7
1.2.3. Mostrat.....	7
1.2.4. Vizatimet e punimeve te zbatuara dhe libreza e masave.....	7
2. PUNIME PRISHJE DHE PASTRIMI	8
2.1. Pastrimi i kantierit.....	8
2.1.1. Pastrimi i kantierit.....	8
2.1.2. Skarifikimi	8
2.1.3. Prishja e strukturave	8
2.1.4. Mbrojtja e godinave, rrethimeve dhe strukturave.....	8
2.1.5. Mbrojtja e vendit te pastruar.....	9
2.2. PUNIME PRISHJE	9
2.2.1. Skelerite.....	9
2.2.2. Supervizioni.....	10
2.2.3. Metoda e prishjes	10
2.2.4. Siguria ne pune.....	10
2.3. Prishja e elementeve te godines	11
2.3.1. Prishja e mureve te tules.....	11
2.3.2. Prishja e dyshemeve	11
2.3.3. Prishja e veshjeve me pllaka te mureve	11
2.3.4. Heqja e dyerve dhe dritareve	11

4. STRUKTURA E NDERTIMIT	12
4.1. Llaçi per ndertim	12
4.2. Specifikimi i pergjithshem per tullat.....	12
4.3. Muratura.....	13
4.3.3. Mur ndares 12 cm	13
4.4. MBULESAT.....	13
4.4.1. Rikonstruksioni i tarraces.....	13
4.4.3. Ulluqet vertikale dhe horizontale	13
5. RIFINITURAT	14
5.1. Rifiniturat e mureve.....	14
5.1.1. Suvatimi i brendshem ne rikonstruksione	14
5.1.3. Suvatim i jashtem ne rikonstruksione	14
5.1.4. Suvatim i jashtem termoizolues.....	15
5.1.6. Patinimi.....	15
5.1.7. Lyerje me boje plastike ne rikonstruksion	15
5.1.11. Lyerje e siperfaqeve metalike	16
5.1.13. Veshja e mureve me pllaka, granil, mermer, gure etj.....	17
5.2. Rifiniturat e dyshemeve	18
5.2.5. Dysheme me pllaka gres	19
5.2.7. Bordurat vertikale dhe aksesore te tjere.....	20
5.3. Rifiniturat e shkalleve	21
5.3.3. Bordurat vertikale dhe aksesore te tjere.....	22
5.4. Rifiniturat e tavaneve	22
5.4.1. Tavan i suvatuar dhe i lyer me boje	22
5.4.3. Dyer dhe dritare	23
5.5. Rifinitura te ndryshme.....	26
5.5.1. Mbrojteset e kendeve te Mureve	26
5.5.2. Siperfaqe prej xhami (vetratat).....	27
6. PUNIME TERRITORI.....	29

6.1. Rruge	29
6.1.1. Nen-baza dhe baza.....	29
6.1.1. Shtrimi.....	Error! Bookmark not defined.
6.1.4. Bordura betoni per trotuare.....	30
7. SPECIFIKIME ELEKTRIKE.....	32
8. SPECIFIKIME PER INSTALIMET MEKANIKE, HIDRAULIKE DHE PAISJET H.SANITARE..	37

1. SPECIFIKIME TE PERGJITHSHME

1.1. Specifikime te pergjithshme

1.1.1. Njesite matese

Ne pergjithesi njesite matese kur lidhen me Kontratat jane njesi metrike ne mm, cm, m, m², m³, Km, N (Njuton), Mg (1000 kg) dhe grade celcius. Pikat dhjetore jane te shkruara si “.”.

1.1.2. Grafiku i punimeve

Kontraktuesi duhet t'i jape supervizorit nje program te plote duke i treguar rendin, proceduren dhe metoden sipas se cilave, ai propozon te punohet ne ndertim deri ne mbarim te punes.

Informacioni qe mban supervizori duhet te perfshije: vizatime qe tregojne rregullimin gjeneral te ambienteve te godines dhe te ndonje ndertimi apo strukture tjeter te perkohshme, te cilat ai i propozon per perdorim; detaje te vendosjes konstruksionale dhe puneve te perkohshme; plane te tjera qe ai propozon t'i adaptoje per ndertim dhe perfundimin e te gjitha puneve, si dhe ne vijim, detaje te fuqise punetore te kualifikuar dhe jo te kualifikuar si dhe supervizionin e punimeve.

Menyra dhe rregulli qe jane propozuar per te ekzekutuar keto punime permanente eshte teme per t'u rregulluar dhe aprovuar nga supervizori, dhe çmimi i kontrates duhet te jete i tille qe te perfshije çdo rregullim te nevojshem, te kerkuar nga supervizori gjate zbatimit te punimeve.

1.1.3. Punime te gabuara

Çdo pune, qe nuk eshte ne perputhje me keto specifikime, duhet refuzuar dhe kontraktuesi duhet te riparoje çdo defekt me shpenzimet e veta, sipas projektit.

1.1.4. Tabelat njoftuese, etj.

Asnje table njoftuese nuk duhet vendosur, perveç:

Kontraktori do te ndertoje dy tabela, qe permbajne informacion te dhene nga Supervizori dhe vendosen ne vendet e caktuara nga ai. Fjalet duhen shkruar ne menyre te tille, qe te jene te lexueshme nga nje distance prej 50 m. Gjuha e shkruar duhet te jete ne anglisht dhe shqip.

1.2. Dorezimet te Supervizori

1.2.1. Autorizimet me shkrim

“Rregullat me shkrim ” do t’i referohen çdo dokumenti dhe letre te nenshkruar nga Supervizori, te derguara kontraktuesit qe permbajne instruksione, udhezime ose orientime per kontraktorin ne menyre qe ai te realizoje ekzekutimin e kesaj kontrate.

Fjalet e aprovuara, te drejtuara, te autorizuar, te kerkuara, te lejuara, te urdheruara, te instruktuar, te emeruar, te konsideruara te nevojshme, urdheresa ose jo (duke perfshire emra, folje, mbiemra, dhe ndajfolje) te nje rendesie, do te kuptohet qe aprovimet e shkruara, drejtimet, autorizimet, kerkesat, lejet, rregullat instruksionet, emerimet, urdheresat e Supervizorit do te perdoren deri ne daljen e nje plani tjeter pune.

1.2.2. Dorezimet tek supervizori

Kontraktori duhet t’i dorezoje Supervizorit per çdo punim shtese, nje vizatim te detajuar dhe puna duhet te filloje vetem pas aprovimit nga Supervizori.

Kontraktori duhet te nenshkruaje propozime, detaje, skica, llogaritje, informacione, materiale, çertifikata testi, kurdo qe te kerkohen nga Supervizori. Supervizori do te pranoje çdo dorezim dhe nese jane te pershtatshme do t’i pergjigjet kontraktorit ne perputhje me çdo klauzole perkatese te kushteve te kontrates. Çdo pranim duhet bere me data ne marreveshje me Supervizorin dhe duke iu referuar programit te aprovuar dhe kohes se nevojshme qe i duhet Supervizorit per te bere keto pranime.

1.2.3. Mostrat

Kontraktori duhet te siguroje mostra, te etiketuara sipas te gjitha pershtatjeve, aksesoreve dhe tema te tjera qe mund te kerkohen me te drejte nga Supervizori per inspektim. Mostrat duhen dorezuar ne zyren e Supervizorit.

1.2.4. Vizatimet e punimeve te zbatuara dhe libreza e masave

Kontraktori do t’i pergatise dhe dorezoje Supervizorit tre grupe te dokumentacioneve te punimeve sipas projektit. Ky material duhet te permbaje nje komplet te vizatimeve te projektit te zbatuar, vizatimet shtese te bera gjate zbatimit te punimeve te aprovuara nga Supervizori, si dhe librezat e masave per çdo volum pune.

2. PUNIME PRISHJEJE DHE PASTRIMI

2.1. Pastrimi i kantierit

2.1.1. Pastrimi i kantierit

Ne fillim te kontrates, per sa kohe qe ajo nuk ka ndryshuar, kontraktori duhet te heqe nga territori i punimeve te gjitha materialet organike vegjetare dhe ndertuese, dhe te djege te gjitha pirgjet e mbeturinave te tjera.

2.1.2. Skarifikimi

Largime te medha me ekskavatore dhe skarifikime, te kryera me dore ose makine nga terrene, nga çfaredo lloj toke, qofte edhe e ngurte (terrene te ngurte, rere, zhavori, shkembore) duke perfshire levizjen e rrenjeve, trungjeve, shkembinjve dhe materialeve me permasa qe nuk kalojne 0,30 m³, duke perfshire mbrojtjen e strukturave te nendheshme si kanalizime uji, nafte ose gazi etj dhe duke perfshire vendin e depozitimit te materialeve brenda ne kantier ose largimin e tyre ne rast nevojje.

2.1.3. Prishja e strukturave

Kontraktori duhet te heqe me kujdes vetem ato ndertime, gardhe, ose struktura te tjera te drejtuara nga Supervizori. Komponentet duhen çmontuar, pastruar dhe ndare ne grumbuj. Komponentet te cilet sipas Supervizorit nuk jane te pershtatshem per riperdorim, duhen larguar, pune kjo qe kryhet nga kontraktuesi. Materialet qe jane te riperdorshme do te mbeten ne pronesi te investitorit dhe do te ruhen ne vende te veçanta nga kontraktori, derisa te levizen prej tij deri ne perfundim te kontrates.

Kontraktori, duhet te paguaje çdo demtim te bere gjate transportit te materialeve me vlere, te rrethimeve dhe strukturave te tjera dhe nese eshte e nevojshme duhet te paguaje kompensim.

2.1.4. Mbrojtja e godinave, rrethimeve dhe strukturave.

Gjate kryerjes te punimeve prishese, kontraktuesi duhet te marre masa qe te mbroje godinat, gardhet, muret rrethues dhe strukturat qe gjenden ne afersi te objektit, ku po kryhen keto punime prishese.

Per kete, duhen evituar mbingarkesat nga te gjitha anet e strukturave nga grumbuj dhe materiale. Kur grumbujt dhe materialet duhen zbritur poshte, duhet pasur kujdes qe te parandalohet shperndarja ose renia e materialeve, ose te projektohet ne menyre te tille, qe mos te perbeje rrezik per njerezit, strukturat rrethuese dhe pronat publike te çdo lloji.

Kur perdoren mekanizmat per prishje si: vinç, ekskavatore hidraulik dhe thyes shkembijnsh te behet kujdes, qe pjese te tyre te mos kene kontakt me kablllo telefonik ose elektrik. Kontraktori duhet te informoje ne fillim te punes autoritetet perkatese, ne menyre qe, ato te marrin masa per levizjen e kablllove.

2.1.5. Mbrojtja e vendit te pastruar

Kontraktori duhet te ngreje rrjete te pershtatshme, barriera mbrojtese, ne menyre qe, te parandaloje aksidentime te personave ose demtime te godinave rrethuese nga materialet qe bien, si dhe te mbaje nen kontroll territorin, ku do te kryhen punimet.

2.2. PUNIME PRISHJEJE

2.2.1. Skelerite

Çdo skeleri e kerkuar duhet skicuar ne pershtatje me KTZ dhe STASH. Nje skelator kompetent dhe me eksperience, duhet te marre persiper ngritjen e skelerive qe duhet te çdo tipi. Kontraktori duhet te siguroje, qe te gjitha rregullimet e nevojshme, qe i jane kerkuar skelatorit te sigurojne stabilitetin gjate kryerjes se punes. Kujdes duhet treguar qe ngarkesa e coperave te mbledhura mbi nje skeleri, te mos kaloje ngarkesen per te cilen ato jane projektuar. Duhen marre te gjitha masat e nevojshme qe te parandalohet renia e materialeve nga platforma e skeles. Skelerite duhen te jene gjate kohes se perdorimit te pershtatshme per qellimin per te cilin do perdoren dhe duhet te jene konform te gjitha kushteve teknike. Ne rastet e kryerjes se punimeve ne ane te rruges ku ka kalim si te kalimtareve, ashtu edhe te makinave, duhet te merren masa qe te behet nje rrethim I objektit, si dhe veshja e te gjithes skelerise me rrjete mbrojtese per te eliminuar renien e materialeve dhe duke perfshire shenjat sinjalizuese sipas kushteve te sigurimit teknik. Skeleri çeliku te tipit kembalec, konform KTZ dhe STASH, duke perfshire ndihmen per transport, mirembajtje, montim, ankorim, çmontime etj. Ne nje lartesi mbi 12 m, elementet horizontale duhet te kene parmace vertikale, me lartesi min.15 cm si dhe mbrojtjen me rrjete. Skeleri çeliku ne kornize dhe e lidhur , konform KTZ dhe STASH, duke perfshire ndihmen per transport, mirembajtje, montim, ankorim, çmontime etj. Ne nje lartesi mbi 12 m, elementet horizontale duhet te kene parmace vertikale, me lartesi min.15 cm si dhe mbrojtjen me rrjete.

2.2.2. Supervizioni

Kontraktori duhet te ngarkoje nje person kompetent dhe me eksperience, te trajnuar ne llojin e punes per ngritjen e skelerive dhe te mbikeqyre punen per ngritjen e skelave ne kantier.

2.2.3. Metoda e prishjes

Puna per prishje do te filloje vetem pasi te jene stakuar energjia elektrike dhe rrjete te tjera te instalimeve ekzistuese te objektit.

Metodat e prishjes se pjesshme, duhet te jene te tilla qe pjesa e struktures qe ka mbetur te siguroje qendrueshmerine e ndertesës dhe te pjeseve qe mbeten.

Kur prishja e ndertesës ose e elementeve te saj nuk mund te behet pa probleme e ndare nga pjesa e struktures do te perdoret nje metode pune e pershtatshme. Elemente çeliku dhe struktura betoni te forcuara do te ulen ne toke ose do te prihen per se gjati sipas gjerësisë dhe permasave ne menyre qe te mos bien. Elementet e drurit mund te hidhen nga lart, vetem kur ato nuk paraqesin rrezik per pjesen tjeter te stuktures. Kur prishen elementet, duhen marre masa per te mos rrezikuar elementet e tjere konstruktive mbajtes, si dhe mos demtohen elementet e tjere.

Ne pergjithesi, puna e shkaterrimit duhet te filloje duke hequr sa me shume ngarkesa te panevojshme, pa nderhyre ne elementet baze struktural. Pune te kujdesshme do te behen per te hequr ngarkesat kryesore nen kushtet me te veshtira. Seksionet te tjera qe do te prishen do te transportohen nga ashensore, pastaj do te ndahen dhe do te ulen ne toke nen kontroll.

2.2.4. Siguria ne pune

Kontraktori duhet te sigurohet se vendi dhe pajisjet jane :

- a) Te nje tipi dhe standarti te pershtatshem duke iu referuar vendit dhe llojit te punes qe do te kryhet
- b) Te siguruar nga nje teknik kompetent dhe me ekperience
- b) Te ruajtura ne kushte te mira pune gjate perdorimit

Gjate punes prishese te gjithe punetoret duhet te vishen me veshje te pershtatshme mbrojtese ose mjete mbrojtese si: helmata, syze, mbrojtese, mbrojtese veshesh, dhe bombola frymemarrjeje.

2.3. Prishja e elementeve te godines

2.3.1. Prishja e mureve te tulles

Prishje e muratures me tulla (muret ekzistuese ne tualete)te plota ose me vrima, e çfaredo lloji dhe dimensionit, edhe e suvatuar ose e veshur me majolike, qe realizohet me çfaredolloj mjete dhe e çfaredo lartesisë ose thellesisë, perfshire skelen e sherbimit ose skelerine, armaturat e mundshme per te mbeshtetur ose mbrojtur strukturat ose ndertesat perreth, riparimi per demet e shkaktuara ndaj te tretteve per nderprerjet dhe restaurimin normal te tubacioneve publike dhe private (kanalet e ujrave te zeza, ujin, dritat etj..), si dhe venien menjane dhe pastrimin e gureve per perdorim, duke bere sistemimin brenda ambientit te kantierit. Gjithashtu, edhe çdo detyrim tjeter qe siguron plotesisht prishjen.

2.3.2. Prishja e dyshemeve

Prishja e dyshemeve te çfaredo lloji dhe spostimin e materialeve, duhet te transportohen jashte ambientit te kantierit .Keto punime perfshine prishje te dyshemese se pllakave ekzistuese se bashku me shtrresen e betonit per te arritur nivelin -10 cm .

2.3.3. Prishja e veshjeve me pllaka te mureve

Prishje e veshjeve te çfaredo lloji dhe prishje e Llaçit qe ndodhet poshte, pastrim, larje, duke perfshire largimin e materialeve jashte ambientit te kantierit, si dhe çdo detyrim tjeter.

2.3.4. Heqja e dyerve dhe dritareve

Heqje dyersh dhe dritaresh, qe realizohet para prishjes se murit, duke perfshire kasen, telajot, etj Sistemimin e materialit qe ekziston brenda ambientit te kantierit. dhe grumbullimin ne nje vend te caktuar ne kantier per riperdorim.

3. STRUKTURA E NDERTIMIT

3.1. Llaçi per ndertim

Llaç per muret per 1 m³ llaç realizohet me keto perberje:

- Llaç bastard me rere natyrale lumi (me lageshti, shtese ne volum 20% dhe porozitet 40 % e formuar me rere ne raporte 1: 0, 8 : 8. Gelqere e shtuar ne 110 lt, çimento 300, 150 kg, rere 1.29 m³.
- Llaç bastard marka 25 me rere natyrale lumi (me lageshti, shtese ne volum 20% me çimento: gelqere: rere ne raporte 1: 0,5: 5,5. Gelqere e shuar 92 lt, çimento 300, 212 kg, rere 1,22 m³.
- Llaç bastard marka 15 me rere te lare (porozitet 35%) e formuar me, çimento, gelqere, rere ne raport 1: 0,8: 8. Gelqere e shuar 105 lt, çimento 300, 144 kg, rere 1,03 m³.
- Llaç bastard marka 25 me rere te lare (porozitet 35%) e formuar me, çimento: gelqere, rere ne raport 1: 0,5:5,5. Gelqere e shuar 87 lt, çimento 300, 206 kg, rere 1,01 m³.
- Llaç çimento marka 1:2 me rere te lare e formuar me çimento, rere ne raport 1:2. Çimento 400, 527 kg, rere 0,89 m³.

3.2. Specifikimi i pergjithshem per tullat

Tulla si element i ndertimit duhet te plotesoje kushtet e meposhtme per ndertimet antisizmike:

- Rezistencen ne shtypje, e cila duhet te jete: per tullen e plote 75 kg/cm²; per tullat me brima 80 kg/cm²; per sapet 150 kg/cm².
- Rezistencen ne prerje, e cila duhet te jete: per te gjitha tullat me brima 20 kg/cm².
- Perqindjen e boshlleqeve, e cila duhet te jete: per tullen e plote 0-25 %; dhe per te gjitha tullat me brima 25-45 %
- Trashesia e mishit perimetral dhe te brendshem per tullat e plota, te mos jete me e vogel se 20 mm dhe per te gjitha tullat me brima, trashesia e mishit perimetral te mos jete me e vogel se 15 mm dhe e mishit te brendshem, jo me e vogel se 9 mm.

- Siperfaqja e nje brime te mos jete me e madhe se 4.5 cm^2 .
- Ujethithja ne perqindje duhet te jete nga 15 – 20 %.

3.3. Muratura

3.3.1. Mur ndares 12 cm

Murature me tulla te plota me trashesi 12 cm dhe llaç bastard m-25 sipas pikes 5.1.1. me permbajtje per m^3 : tulla te plota 424 cope, llaç 0.19 m^3 , çimento 400 dhe uje.

MBULESAT

3.3.2. Rikonstruksioni i tarraces

3.3.3. Ulluqet vertikale dhe horizontale

- Ulluqet horizontale

Realizohen me pjerresi prej 1% per largimin e ujrave. Ulluqet horizontale prodhohen me material plastik ose me llamarine xingato. Ulluku me llamarine prej çeliku te xinguar me trashesi jo me te vogel se 0,8 mm, i formuar nga pjese te modeluara me mbivendosje minimale 5 cm, te salduara ne menyre te rregullt me kallaj, me bord te jashtem 2 cm me te ulet se bordi i brendshem, te kompletuara me pjese speciale per gryken e hyrjes. Ulluku horizontal, i modeluar sipas udhezimeve ne projekt, duhet te jete i lidhur me tel xingato me hallka te forta te vena maksimumi ne 70 cm. Ne objektet me tarace perdoren edhe ulluqe betoni. Te gjitha ulluqet prej betoni duhet te hidroizolohen me guaino nga ana e brendshme e tyre. Ulluket e vendosura ndermjet çatise dhe parapetit do te jene prej llamarine te xinguar, sipas detajeve te vizatimit.

- Ulluqet vertikale

Jane per shkarkimin e ujrave te çatave dhe taracave, dhe kur jane ne gjendje jo te mire duhet te çmontohen dhe te zevendesohen me ulluke te rinj. Ulluqet vertikale per shkarkimin e ujrave te çatave dhe tarracave qe pergatiten me llamarine prej çeliku te xinguar, duhet te kene trashesi jo me te vogel se 0.6 mm dhe diameter 10 cm, kurse ulluqet vertikale prej PVC kane dimensione nga 8 deri ne 12 cm dhe mbulojne nje siperfaqe çatie nga 30 deri ne 60 m^2 . Ne çdo ulluk duhet te mblidhen ujrat e nje siperfaqe çatie ose tarace jo me te madhe se 60 m^2 . Ulluket duhet te vendosen ne pjesen e jashtme te

ndertesës, me ane të qaforeve perkatese prej çeliku të xinguar, të fiksuar çdo 2 m. Ujrat e taraces që do të kalojnë në tubat vertikale duhet të mbliidhen nepermjet një pjate prej llamarine të xinguar, i riveshur me guaine të vendosur në flake, me trashësi 3 mm, të vendosur në mënyrë të terthortë, ndermjet muratures dhe parapetit, me pjerresi 1%, e cila lidhet me kaseten e shkarkimit sipas udhëzimeve në projekt. Pjesa fundore e ulluqeve, për lartësi 2 m, duhet të jetë PVC dhe të mberthyer fort me ganxha hekuri si dhe poshtë duhet të kthehet me berryl 90 grade.

4. RIFINITURAT

4.1. Rifiniturat e mureve

4.1.1. Suvatimi i brendshëm në rikonstruksione

Sistemimi i sipërfaqeve ku është e nevojshme për suvatime për nivelimet e parregullsisë, me ane të mbushjes me llaç bastard me shumë shtresa dhe copa tullash n.q.s është e nevojshme, edhe për zonat e vogla si dhe çdo detyrim tjetër për ta perfunduar plotësisht stukimin. Përpara se të hidhet sprucimi duhet që sipërfaqja që do të suvatohet të laget mirë me ujë. Sprucimi i mureve dhe tavaneve për murature të pastruar me llaç çimentoje të lenget për permiresimin e ngjitjes së suvase dhe rforcimin e sipërfaqeve të muratures, duke përfshirë skelat e shërbimit dhe çdo detyrim tjetër për ta perfunduar plotësisht sprucimin. Suvatim me drejtues i realizuar nga një shtresë me trashësi 2 cm llaç bastard m-25 me përmbajtje për m²: rere e lare 0,005 m³; llaç gelqereje m- 1 : 2, 0.03 m³; çimento 400, 6.6 kg; ujë, i aplikuar me paravendosje të drejtuesve në mure (shiritit me llaç me trashësi 15 cm çdo 1 deri në 1,5 m), dhe të lemuar me mistri të bardhë, duke përfshirë skelat e shërbimit si dhe çdo detyrim tjetër për ta perfunduar plotësisht suvatimin.

4.1.2. Suvatim i jashtëm në rikonstruksione

Stukim dhe sistemimi i sipërfaqeve ku është e nevojshme, për suvatime për nivelimet e parregullsisë, me ane të mbushjes me llaç bastard me shumë shtresa dhe copa tullash n.q.s është e nevojshme, edhe për zonat e vogla si dhe çdo detyrim tjetër për ta perfunduar plotësisht stukimin. Përpara se të hidhet sprucimi duhet që sipërfaqja që do të suvatohet të laget mirë me ujë. Sprucimi i mureve dhe tavaneve për murature të pastruar me llaç çimentoje të lenget për permiresimin e ngjitjes së suvase dhe rforcimin e sipërfaqeve të muratures, duke përfshirë skelat e shërbimit dhe çdo detyrim tjetër për ta perfunduar plotësisht sprucimin.

Suvatim i realizuar nga nje shtrese me trashesi 2 cm llaçi bastard m-25 me dozim per m^2 : rere e lare $0,005 m^3$; llaç bastard $0.03 m^3$; çimento 400, 7.7 kg; uje, i aplikuar me paravendosje te drejtuesve ne mure (shirtit me llaç me trashesi 15 cm çdo 1 deri ne 1,5 m), dhe e lemuar me mistri e berdaf, duke perfshire skelat e sherbimit si dhe çdo detyrim tjetër per ta perfunduar plotesisht suvatimin.

4.1.3. Suvatim i jashtem termoizolues

Suvatimi termoizolues perbehet nga:

- Polisterol
- Rrjete 14g/m²
- Ngjites per rrjeten me dy duar
- Suva grafiato 2mm

4.1.4. Suvatim i jashtem ne ndertime te reja

Sprucim i mureve dhe strehve, me llaç çimentoje te lenget per permiresimin e ngjitjes se suvase dhe rforcimin e siperfaqeve te muratures, duke perfshire skelat e sherbimit dhe çdo detyrim tjetër per ta perfunduar plotesisht sprucimin. Suvatim i realizuar nga nje shtrese me trashesi 2 cm llaçi bastard m-25 me dozim per m^2 : rere e lare $0,005 m^3$; llaç bastard $0.03 m^3$; çimento 400, 7.7 kg; uje, i aplikuar me paravendosje te drejtuesve ne mure (shirtit me llaç me trashesi 15 cm çdo 1 deri ne 1,5 m), dhe e lemuar me mistri e berdaf, duke perfshire skelat e sherbimit si dhe çdo detyrim tjetër per ta perfunduar plotesisht suvatimin.

4.1.5. Patinimi

Patinature muri realizohet me stuko, çimento dhe me gelqere te cilesise se larte, mbi siperfaqe te suvatuara me pare dhe te niveluara, me permbajtje: gelqere 3 kg per m^2 . Lartesia e patinaturave per ambientet e ndryshme te ndertesës duhet te vendoset nga Supervizori, perfshire dhe çdo pune tjetër dhe kerkese per ta konsideruar patinaturen te perfunduar dhe te gatshme per tu lyer me çdo lloj boje.

4.1.6. Lyerje me boje plastike ne rikonstruksion

- Lyerje me boje plastike e siperfaqeve te brendshme

Proçesi i lyerjes me boje plastike i siperfaqeve te mureve te brendshme kalon neper tre faza si me poshte:

1-Pergatitja e siperfaqes qe do te lyhet.

Para lyerjes duhet te behet pastrimi i siperfaqes, mbushja e gropave te vogla apo demtimeve te siperfaqes se murit me ane te stukimit me material sintetik dhe berja gati per paralyerje. Ne rastet e siperfaqeve te patinuara behet nje pastrim i kujdesshem i siperfaqes.

Para fillimit te proçesit te lyerjes duhet te behet mbrojtja e siperfaqeve qe nuk do te lyhen. (dyer, dritare, etj) me ane te vendosjes se letrave mbrojtese.

2- Paralyerja e siperfaqes se brendshme te pastruar.

Ne fillim te proçesit te lyerjes behet paralyerja e siperfaqeve te pastruara mire me vinovil te holluar (Astar plastik). Per paralyerjen behet perzierja e 1 kg vinovil me 2.5-3 litra uje. Me perzierjen e pergatitur behet paralyerja e siperfaqes vetem me nje dore.

Norma e perdorimit eshte 1 liter perzierje vinovil me uje duhet te perdoret per 20 m² siperfaqe.

3- Lyerja me boje plastike e siperfaqeve te brendshme.

Ne fillim behet pergatitja e perzierjes se bojes plastike e cila eshte e paketuar ne kuti 5 litershe. Lengu i bojes hollohet me uje ne masen 20-30 %. Kesaj perzierje I hidhet pigmenti derisa te merret ngjyra e deshruar dhe e aprovuar nga Supervizioni I punimeve dhe pastaj behet lyerja e siperfaqes. Lyerja behet me dy duar.

Norma e perdorimit eshte 1 liter boje plastike e holluar duhet te perdoret per 4-5 m² siperfaqe. Kjo norme varet ashpersia e siperfaqes se lyer.

4.1.7. Lyerje e siperfaqeve metalike

Stukim dhe zmerilim te elementeve prej hekuri duke perdorur stuko te pershtatshme per pergatitjen e siperfaqeve per lyerjen me boje vaji.

Lyerje e elementeve prej hekuri, me boje te pergatitur fillimisht me nje dore minio plumbi ose antiruxho ose ne formen e vajit sintetik, me dozim per m², 0.080 kg.

Lyerje me boje vaji sintetik per siperfaqe metalike, me dozim per m²: boje vaji 0.2 kg dhe me shume duar per te patur nje mbulim te plote dhe perfekt te siperfaqeve si dhe çdo gje te nevojshme per mbarimin e plote te lyerjes me boje vaji ne menyre perfekte.

4.1.8. Veshja e mureve me pllaka.

Kur flitet per veshjen e mureve me pllaka prej materialeve te ndryshme duhet menduar se per çfare muri behet fjale. Muret duhet te ndahen ne mure te brendshme dhe te jashtme.

Po ashtu, duhet marre parasysh materiali prej se ciles eshte ndertuar muri (kartongips, betoni, mure me tulla, etj.) Sipas materialeve ndertimore te murit dhe siperfaqes se tij metodat e veshjes se murit mund te ndahen po ashtu dy klasa.

- Ngjitja e pllakave me llaç (per siperfaqe jo te drejta)
- Ngjitja e pllakave me kolle (per siperfaqe te drejta)

Persa i takon ngjitjes te pllakave te tipeve te ndryshme me llaç, duhet qe punimet t'u permbahen ketyre kushteve:

Baza ne te cilen ngjiten pllakat e tipeve te ndryshme, duhet te jete e paster nga pluhuri dhe te jete e qendrueshme.

Perberja e llaçit eshte e njejta siç eshte e pershkruar me lart ne piken 6.2.1. Trashesia e llaçit duhet te jete jo me pak se 15 mm. Llaçi ne raste se perdoret per veshjen e mureve te jashtme duhet te jete rezistent ndaj ngrices dhe koefiçienti i marrjes se ujit ne % te jete < 3 %. Po ashtu, llaçi duhet t'i plotesoje kriteret e ruajtjes se ngrohjes dhe te rezistences kunder zerit.

Ngjitja e pllakave me kolle, behet kur siperfaqja e bazes mbajtese eshte e drejte. Kolli vendoset sipas nevojës me nje trashesi prej 3 mm deri ne 15 mm. Te gjitha kriteret e lartpermendura, te cilat duhet t'i plotesoje llaçi, vlejne edhe per kollin.

Mbasi te thahet llaçi ose kolli, duhet qe fugat e planifikuara, te mbushen me nje material te posaçem (bojak). Fugat neper qoshe dhe lidhje te mureve duhet te mbushen me ndonje mase elastike (si psh silikon). Per secilen siperfaqe 30 m² te veshur me pllaka te ndryshme, eshte e nevojshme vendosja e fugave levizese. Kushtet e punimeve me pllaka gres duhet t'u permbahen kushteve te permendura ne pikat 6.2.4 dhe 6.2.5.

Te gjitha pllakat duhet te jene rezistente kunder ngrices si dhe te kene nje durueshmeri te larte.

4.2. Rifiniturat e dyshemeve

4.2.1. Riparimi i dyshemeve me pllaka

Riparimi per pllakat e demtuara ose per ato pllaka qe mungojne, te behet ne kete menyre:

Pllakat e demtuara duhen hequr megjithe llaçin ne nje trashesi te pakten 2 cm. Pastaj duhet, qe vendi te pastrohet dhe te lahet me uje me presion. Pllakat e reja te jene me te njejten ngjyre dhe me dimensione te njejta si pllakat e vjetra dhe te vendosen ne llaçin e shtruar. Llaçi per riparim duhet te pergatitet me permbajtje: per 1,02 m² pllaka nevojiten 0,02 m³ llaç te tipit m-15 me 4 kg çimento (marka 400).

Pastaj, duhet qe fugat te mbushen me masen perkatese (bojak), te pastrohen dhe te kryhen te gjitha punet e tjera.

4.2.2. Riparimi i dyshemeve me lluster çimento

Riparimi i dyshemeve me lluster çimento, duhet bere ne kete menyre:

Me se pari duhet te lokalizohen pjeset e demtuara te lluster çimentos. Pastaj, duhet qe ne ato pjese ku ka demtime, te vizatohet nje katerkendesh dhe dyshemeja te pritset deri ne nje thellesi prej te pakten sa eshte thellesia e dyshemese. Ajo pjese e vizatuar/prere duhet te hiqet me mjete mekanike dhe vendi te pastrohet nga pluhuri si dhe te lahet me uje me presion. Para se te hidhet ne gropen e hapur pjeset anesore te saj lyhen me nje solucion, i cili ndihmon ngjitjen e lluster çimentos me shtresen e betonit, e cila gjendet nder ate. Pasi te lyhet baza me solucionin e lartpermendur, mund te vendoset shtresa e re prej lluster çimentoje. Per perberjen dhe hedhjen e lluster çimentos shih piken 5.1.1.5.

Riparimi i dyshemeve me lluster çimento mund te behet edhe ne ate menyre qe siperfaqja e lluster çimentos te mbulohet me nje dysheme te re permbi ate. Ne keto raste duhet qe arkitekti/ Supervizori se bashku me klientin te vendose per kete. Dyshemeja e re qe mund te vendoset permbi lluster çimenton e vjeter, mund te jete dysheme me materiale te ndryshme: me pllaka gres, dysheme me PVC ose linoleum si dhe dysheme me parket. Zgjedhja e dyshemese se re duhet te behet sipas nevojës, kerkeses se investitorit dhe sipas kushteve teknike KTZ.

4.2.3. DysHEME ME PLLAKA GRES

Klasifikimi i pllakave behet sipas ketyre kriterëve:

- Menyra e dhenies se formes teplaces
- Marrja e ujit
- Dimensionet e pllakave
- Vetite e siperfaqes
- Veçorite kimike
- Veçorite fizike
- Siguria kunder ngrices
- Pesha/ngarkesa e siperfaqes
- Koefiçienti i rreshqitjes

Tabelat e meposhtme pershkruajne disa prej ketyre kriterëve.

Marrja e Ujit ne % te mases se pllakes

Klasa	Marrja e ujit (E)
I	$E < 3 \%$
II a	$3 \% < E < 6\%$
II b	$6 \% < E < 10 \%$
III	$E > 10 \%$

Klasat e kerkesave/ngarkimit

Klasa	Ngarkesa	Zona e perdorimit
I	shume lehte	Dhoma fjetese, Banjo

II	e lehte	Dhoma banuese perveç kuzhines dhe paradhomes
III	e mesme	Dhoma banuese, ballkone, banjo hotelesh
IV	rende	Zyra, paradhoma, dyqane
V	shume e rende	Gastronomi, ndertesa publike

Pllakat duhen zgjedhur per secilin ambient, duke marre parasysh nevojat dhe kriteret, qe ato duhet t'i permbushin. Kriteret dhe tabelat e lartpermendura mund te ndihmojne ne zgjedhjen e tyre. Per shkolla dhe kopshte, duhet qe pllakat te jene te Klases V , me siperfaqe te ashper, ne menyre qe te sigurojne nje ecje te sigurte pa rreshqitje. Ne ambientet me lageshtire (WC, banjo e dushe) duhet te vendosen pllaka te klases I, qe e kane koeficientin e marrjes se ujit < 3 %. Per kete duhet qe perpara fillimit te punes, kontraktori te paraqese tek Supervizori disa shembuj pllakash, se bashku me certifikaten e tyre te prodhimit dhe vetem pas aprovimit nga ana e tij per shtrimin e tyre, sipas kushteve teknike dhe rekomandimeve te dhena nga prodhuesi.

4.2.4. Dysheme me parket laminat

Dysheme me parket laminat me trashesi 1.2 mm, me imitim dru lisi ose ahu , e punuar mashkull dhe femer, me gjatesi 120 cm dhe gjeresi 15 cm, te vendosura ne kurriz peshku ose sipas udhezimeve ne projekt, duke perfshire shtresen e poshtme prej sfungjeri 5 mm.

Pas vendosjes se parketit, behet vendosja e plintusave.

4.2.5. Bordurat vertikale dhe aksesore te tjere

Bordurat vertikale (plintuesat) sipas llojit te shtrimit te dyshemese i kemi:

- Me qeramike, per dysheme me pllaka qeramike. Ato jane me ngjyre te erret ose me te njejten si pllaka qeeshte shtruar dyshemeja, me lartesi 8 cm dhe trashesi 1.5 cm, i vendosur ne veper me llaç ose me kolle. Llaçi per plintuesat duhet te jete me dozim per m²: rere e lare 0.005 m³; çimento 400,

4 kg dhe uje duke perfshire stukimin, pastrimin si dhe çdo detyrim tjeter per mbarimin e plote te punes ne menyre te perkryer.

- Me ristele PVC per dyshemete me PVC ose laminat. Menyra e vendosjes duhet te behet sipas rekomandimeve te prodhuesit dhe nga personel me eksperience.

4.2.6. Hidroizolimi i dysHEMEVE NE nderkate

Hidroizolimi i dysHEMEVE ne nderkate behet me shtrese hidro izoluese, mbi siperfaqe te thare dhe te niveluar mire, duke perfshire pjesen vertikale, trajtuar me nje dore praimer, e perbere nga dy membrana guaine te formuar nga nje shtrese fibre prej leshe xhami e bitumi, me trashesi 3 mm secila, te vendosura ne veper me flake, te kryqezuara mbi siperfaqe te ashper, te pjerret ose vertikale, duke realizuar mbivendosjen e shtresave (minimumi prej 12 cm) si dhe te ngrihet ne drejtimin vertikal ne muret anesore me min. 10 cm.

4.3. Rifiniturat e shkalleve

4.3.1. Shkalle betoni veshur me mermer

Korimanot metalike

Korimanot ne ndertime kane funksione te ndryshme per te plotesuar. Ata duhet te ofrojne mbrojtje dhe siguri gjate te ecurit ne shkalle. Po ashtu, korimanot luajne nje rol te veçante ne pamjen dhe bukurine arkitektonike te nje ndertimi.

Duhet qe korimanot te jene te larta 100 cm. Ne raste kur gjatesia e shkalleve eshte me e madhe se 12 m korimonat duhet te jene 110 cm te larta. Masa prej 100/110 cm varet edhe prej siperfaqes te sheshpushimit. Korimanot montohen ne shkalle ose anash shkalleve, te fiksuara mire qe te garantohet stabiliteti dhe qendrueshmeria e tyre. Korimanot ose duhen mbuluar me elemente druri mund te sigurohen me ristela prej druri ose metal. Listelat ndermjet tyre duhet te jene me pak se 12 cm. Ne rastet kur shkallet jane me te gjera se 100 cm, atehere duhet qe perveç korimaneve, vendosen ne muret e anes tjeter te shkalleve, parmake per te siguruar nje ecje te sigurt. Parmaket neper shkalle nuk duhet te jene me te uleta se 75 cm dhe jo me te larta se 110 cm. Kur flitet per shkalle ata te vendosen ne nje lartesi prej 80 cm. Parmaket duhen larguar nga muret min. 4 cm.

Parmaket, preferohet te vendosen prej nje materiali dhe forme te tille, qe prekja e tyre te jete e lehte dhe pa demtime. Preferohet qe parmaket te prodhohen prej druri, sepse parmaket prej çeliku te lene nje pershtypje te ftohte.

4.3.2. Bordurat vertikale dhe aksesore te tjere

Bordurat vertikale (plintuesat) sipas llojit te shtrimit te shkalleve i kemi:

- Me qeramike, per shkalle me pllaka qeramike. Ato jane me ngjyre te erret ose me te njejten siç jane pllakat qeeshte veshur shkalla, me lartesi 8 cm dhe trashesi 1.5 cm, i vendosur ne veper me llaç çimento 1 : 2 ose me kolle. Ky proces perfshin stukimin, pastrimin si dhe çdo detyrim tjeter per mbarimin e plote te punes.
- Per shkallet me parket, plintuesat e drurit jane me te njejtin material si ai i parketit. Montimi duhet te behet ne menyre perfekte dhe pas vendosjes behet lemimi, stukimi dhe llustrimi i derrasave duke perdorur vernik special transparent.
- Plintusa PVC per shkallet me PVC ose laminat. Menyra e vendosjes duhet te behet sipas rekomandimeve te prodhuesit dhe nga personel me eksperience.
- Me mermer, per shkalle me mermer. Plintuesi i mermerit duhet te jete 8 cm e larte dhe 2 cm e trashe dhe vendoset ne veper me llaç çimento 1 : 2 ose me kolle.

4.4. Rifiniturat e tavaneve

4.4.1. Tavan i suvatuar dhe i lyer me boje

Te pergjithshme:

Te gjitha siperfaqet qe do te suvatohen do te lagen me pare me uje. Aty ku eshte e nevojshme ujit do ti shtohen materiale te tjera, ne menyre qe te garantohet realizimi i suvatimit me se miri. Ne çdo rast kontraktori eshte pergjegjes i vetem per realizimin perfundimtar te punimeve te suvatimit.

Materialet e perdorura:

Llaç bastard marka-25 sipas pikes 5.1.1

Llaç bastard marka 1:2 sipas pikes 5.1.1.

Boje hidromat ose gelqere.

Pershkrimi i punes:

Sprucim i tavaneve, me llaç çimentoje te lenget per permiresimin e ngjitjes se suvase dhe rificimin e siperfaqes te muratures duke perfshire skelat e sherbimit dhe çdo detyrim tjeter per te bere plotesisht sprucimin.

Suvatim i realizuar nga nje shtrese me trashesi 2 cm llaç bastard marka-25 me dozim per m², rere e lare 0,005m³, llaç bastard (marka 1:2) 0,03m³, çimento (marka 400), 6,6 kg, uje I aplikuar ne baze te udhezimeve te pergatitura ne mure e tavane dhe e lemuar me mistri e berdaf, duke perfshire skelat e sherbimit, si dhe çdo detyrim tjeter per te bere plotesisht suvatimin me cilesi te mire.

Lyerje dhe lemim i siperfaqes se suvatuar te tavanit, behet mbas tharjes se llaçit, per tu lyer me vone.

Lyerje e siperfaqes me hidromat ose me gelqere, minimumi me dy shtresa. Ngjyra duhet te jete e bardhe dhe duhet aprovuar nga Supervizori.

4.4.2. Dyer dhe dritare

Dritaret - informacion i pergjithshem/kerkesat

Dritaret jane pjese e rendesishme arkitektonike dhe funksionale e nderteses. Ato sigurojne ndricimin per pjeset e siperfaqes se brendshme te tyre. Madhesia (kupto dimensionet) e tyre variojne, varet nga kompozimi arkitektonik, nga madhesia e siperfaqes se brendshme dhe kerkesate tjera te projektuesit. Dritaret duhet te jene ne kuote 80-90 cm mbi nivelin e dyshemese, kjo varet dhe nga kerkesat e projektuesit.

Dritaret mund te jene te prodhuara me dru, alumin ose PVC.

Pjeset kryesore te dritareve jane: Kasa e dritares qe fiksohet ne mur me elemente prej hekuri perpara suvatimit. Korniza e dritares do te vidhohet me kasen e saj mbas suvatimit dhe bojatisjes. Ne baze te vizatimit te dritares se treguar ne vizatimin teknik, korniza do te pajiset ne kase me mentesha dhe bllokues te tipeve te ndryshme te instaluar ne te. Kanate me xhama te hapshem, te pajisur me mentesha, doreza te fiksuara dhe me ngjites transparent silikoni, si dhe me kanata fikse.

Pragjet e dritareve, granil, mermer, granil te derdhur

Pragjet e dritareve jane dy llojesh: pragje te brendshme dhe te jashtme. Ato mund te jene me material granili te derdhur, me pllake mermeri ose me pllake granili me ngjyre dhe me pike kullim uji, sipas vizatimit teknik ose udhezimeve te supervizorit. Pragjet do te kene kende te mprehta dhe çdo detyrim tjeter per perfundimin e punes.

Dritare dur-alumin me dopio xham termik

Furnizimi dhe vendosja e dritareve, siç pershkruhet ne specifikimet teknike me dimensione te dhena nga kontraktori. Dritaret do realizohen me alumin dhe xham termik per ruajtjen e nxehtesise dhe shuarjen e zhurmave. Koeficienti i humbjes se nxehtesise te jete sipas normave europiane $1.4w/m^2k$ dhe izolimi akustik deri ne 46dB. Xhami qe perben 80% te siperfaqjes se dritares te jete dopio xham termik.

Korniza fikse e dritares do te kete nje dimension 61-90mm. Ato jane te siguruar me elemente qe sherbejne per vendosjen dhe ankorimin ne strukturat e murit, si dhe me pjeset e dala qe sherbejne per rreshqitjen e skeletit te dritares. Forma e profilit eshte tubolare me qellim qe te mbledhe gjithë aksesoret e saj. Profili i kanates te dritares do te jete me dimensione te tilla 25 mm qe do te mbulohet nga profili kryesor qe do te fiksohet ne mur.

Profilet e kornizave te levizshme kane nje dimension: gjeresia 32 mm dhe lartesia 75 mm te sheshta ose me zgjedhje ornamentale.

Te dyja korniza fikse ose te levizshme jane projektuar dhe jane bere me dy profile alumini te cilat jane bashkuar me njera tjetren dhe kane nje fuge ajri qe sherben si thyerje termike, ato jane te izoluara nga nje material plastik 15 mm.

Profili eshte projektuar me nje pjese boshlleku qendror per futjen e nje mbeshtetese lidhese kendore (me hapesire 18 mm te larte nga xhami i dritares) dhe trolleys per rreshqitjen e tyre.

Ngjitja eshte siguruar nga furça me nje flete qendrore te ashper. Karakteristikat e ngjitesit kunder agjenteve atmosferike duhet te jene te provuar dhe te çertifikuar nga testimi qe prodhuesit te kene kryer ne kornizat e dritareve ose nga prodhuesit e profileve.

Profilet e aluminit do te jene te lyera sipas procesit te pjekjes lacquering. Temperatura e pjekjes nuk duhet te kaloje 180 grade, dhe koha e pjekjes do te jete me pak se 15 minuta. Trashesia e lacquering

duhet te jete se paku 45 mm. Pudrosja e perdorur do te behet me resins acrylic te cilesise se larte ose me polyesters linear.

Spesori i duraluminit duhet te jete minimumi 1,5 mm.

Panelet e xhamit (4mm te trasha kur xhami eshte transparent dhe 6 mm te trasha kur jane te perforcuara me rrjet teli ose me dopio xham). Ato do te jene te fiksuara ne skeletin metalik me ane te listelave te aluminit ne profilet metalike te dritares dhe te shoqeruara me gomina. Te gjitha punet e lidhura me muraturen dhe te gjitha kerkesat e tjera per kompletimin e punes duhet te behen me kujdes. Nje model i materialeve te propozuara do te shqyrtohet nga supervizori per nje aprovim paraprak.

Dyert - informacion i pergjithshem

Dyert jane nje pjese e rendesishme e ndertesave. Ato duhet te sigurojne hyrjen ne pjeset e brendshme te tyre. Ne varesi te funksionit qe kane, dyert mund te jene te brendshme ose te jashtme. Madhesite (kupto dimensionet) e tyre jane te ndryshme ne varesi te kompozimit arkitektonik, kerkesave te projektit dhe te Investitorit. Dyert mund te jene te prodhuara me dru, MDF, metalike, duralumini, plastike etj.

Pjeset kryesore te dyerve jane:

1. Kasa e deres e fiksuar ne mur dhe e kapur nga ganxhat, vidat prej hekuri perpara suvatimit (materiale e dyerve jane prej druri te forte te stazhionuar);
2. Korniza e deres e cila lidhet me kasen me ane te vidave perkatese pas suvatimit dhe bojatisjes;
3. Kanati i deres i cili mund te eshte druri, e perforcuara sipas materialit perkates, si dhe aksesoret e deres, ku futen menteshat, dorezat, çelezat, vidat shtrenguese, etj.

Struktura e deres eshte dru i stabilizuar kundrejt deformimeve;

Veshja e jashtme eshte MDF sepse mundeson lysterjen me te bardhe etj;

Nje gomine perimetrale per amortizimin e zhurmave;

Zemerxhami te siguruar 8mm vertikalisht;

Grilealumini per ajrim ne pjesen fundore te deres;

Brave italiane me celes; Doreze te thjeshte;

Dyert - Vendosja ne veper

Vendosja e dyerve ne veper duhet te behet sipas kushteve teknike per montimin e tyre te dhena ne standardet shteterore. Menyra e vendosjes se tyre eshte ne varesi te llojit te deres dhe materialit qe perdoret per prodhimin e tyre. Vendosja ne veper duhet te behet si me poshte:

Instalimi i dyerve te brendshme prej duralumini te dhena ne Vizatimet Teknike, dimensionet e te cilave jepen nga Porositesi, do te behen me ane te montimit te profileve te duralumini (korniza fikse dhe korniza levizese) sipas standartit European EN 573 - 3 dhe te lyer, kur te jene perfunduar suvatimet e shpatullave ose vendosur veshjet me pllaka mermer etj. Te dyja pjeset (fikse dhe levizese) duhet te jene te projektuar per te bere dyer qe thyejne nxehtesine dhe te jene me dy profile duralumini, te cilat bashkohen me nje tjetër me ane te dy shiritave hidroizolues gome ose me material plastik.

Nje kase solide duhet te fiksohet me kujdes me ane te vidave te hekurit ne mur dhe ne brendesi te llaçit te çimentos. Fiksimi duhet te kete nje distance prej qosheve jo me teper se 150 mm dhe ndermjet pjeseve fiksuese jo me teper se 800 mm. Kasat fikse te dyerve do te bashkohen me kornizat pasi te kete perfunduar suvatimi dhe lyerja. Mbushja e boshlleqeve behet me material plastiko elastik dhe pastaj behet patinimi i tyre duke perdorur fino patinimi.

Kanatat e xhamit do te vendosen tek korniza e dyerve dhe do te mberthehen ne tre pika ankorimi me mentesha. Gjithashtu do te vendosen edhe bravat dhe dorezat metalike ose duralumini. Mbushja ndermjet kases dhe murit te nderteses do te behet duke perdorur material plastiko-elastik pasi te jete mbushur me materialin e duhur hidroizolues. Ndermjet mbeshtetjes se kases te brendshme dhe pjeses se jashtme prej duralumini eshte e preferushme te mbahet nje tolerance e instalimit prej 6 mm, duke e konsideruar hapesiren e fiksimit rreth 2 mm.

4.5. Rifinitura te ndryshme

4.5.1. Mbrojtset e kendeve te Mureve

Furnizimi dhe vendosja e mbrojteseve te kendeve te mureve pershkruhet ne specifikimet teknike te dhena nga kontraktori. Ato perbehen nga material alumini profil L te cilat jane sipas standarteve

Europiane dhe jane profile te lyera perpara se te vendosen ne objekt. Ngjyra e tyre do te jete sipas kerkeses se investitorit (zakonisht perdoret ngjyra e bardhe e emaluar).

Mbrojtset e kendeve te mureve kane permasa: gjatesi 150 cm x 2 cm x 2 cm dhe jane ne formen e profilit L te zgjedhur. Trashesia e profilit eshte 2 mm.

Profili ne te dy anet e tij mund te jete me vrima me $d = 6-8$ mm, te cilat duhen per fiksimin sa me te mire te mbrojtetes ne mure. Ne kete rast mbrojtësja vendoset ne mure para se te behet patinimi. Gjate patinimit te dy anet e profilit te saj mbulohen.

Seksionet e profilit te aluminit do te jene te lyera me ane te procesit te pjekjes lacquering.

Ngjitja ndermjet mbrojtetes dhe murit do te behet duke perdorur materiale elastiko plastike te posaçem per keto lloj profilesh alumini. Ngjitja behet me ane te nje furçe te ashper, pasi te jete bere mbyllja dhe suvatimi i çdo te çare te murit. Karakteristikat e ngjitesit kunder agjenteve atmosferike duhet te jene te provuar dhe te çertifikuar nga testimi qe prodhuesit kryejne per keto mbrojtese.

Per mbrojtjen e kendeve te mureve mund te perdoren edhe mbrojtese prej druri pishe te mbrojtura me nje mbrojtese speciale druri (llak per materiale druri). Ne kete rast trashesia e profilit te tyre duhet te jete 3-5 mm kurse permasat do te jene 150 x 3 x 3 cm. Bashkimi i dy shiritave prej druri behet me ane te thumbave te vegjel, vendi i te cileve stukohet me pas. Ne pjesen e bashkimit te tyre shiritat prej druri duhet te priten, me kend 45 grade.

Te gjitha punet e lidhura me instalimin dhe vendosjen e tyre ne objekt duhet te behen sipas kerkesave teknike te supervizorit dhe te projektit. Nje model i mbrojtetes se kendeve te mureve do ti jepet per shqyrtim supervizorit per nje aprovim, para se te vendoset ne objekt. Me kerkese te veçante te Supervizorit, mbrojtset kendore mund te jene edhe me lartesi deri ne 2m.

4.5.2. Siperfaqe prej xhami (vetratat)

Vetrata- Furnizimi dhe vendosja e vetratave prej xhami siç pershkruhet ne specifikimet teknike me dimensione te dhena nga kontraktori, perbehen nga material alumini profilet e te cilit jane sipas standarteve Europiane dhe jane profile te lyera perpara se te vendosen ne objekt. Ngjyra e tyre do te jete sipas kerkeses se investitorit.

Korniza fikse e vetratave do te kete nje dimension qe do te percaktohet nga vizatimet teknike. Ato kane elemente qe sherbejne per vendosjen dhe ankorimin e vetratave ne strukturat e murit. Forma e profilit te vetratave eshte tubolare me qellim qe te mbaje gjithë aksesoret e saj. Profili i skeletit te vetrates do te jete me dimensione jo me pak se 25 mm qe profili kryesor qe do te fiksohet ne mur te jete i zbuluar.

Profilet e kornizave te levizshme kane nje dimension thellesia 32 mm dhe lartesia 75 mm te sheshta ose me zgjedhje ornamentale. Te dyja korniza fikse ose te levizshme jane projektuar dhe jane bere me dy profile alumini te cilat jane bashkuar me njera tjetren dhe kane nje fuge ajri qe sherben si thyerje termike, ato jane te izoluar nga nje material plastik 15 mm.

Fiksimi i vetratave me kontrotela jo solide do te behet me kujdes me fashetat e hekurit per tek muri me llaç (me tapa me filete). Vendosja (fiksimi I vetrates) duhet te kete nje distance te preferueshme nga qoshja e kornizes jo me shume sesa 150 mm dhe midis tyre jo me shume se 800 mm. Skeleti i fiksuar i vetrates do te vidhohet me telajon pas perfundimit te suvatimit dhe bojatisjes. Kanate te hapshem me xhama do te vendosen me mentesha ne skeletin e vetrates dhe do te pajisen me brave mbyllese dhe doreze. Ngjitja dhe mbushja midis kasave dhe perberjes se nderteses do te kryhet duke perdorur materiale elastiko-plastike, mbas mbylljes se çdo te çare me materiale izoluese. Midis brendesise se kornizes suportuese te hekurit dhe kornizes se jashme fikse te aluminit eshte e preferueshme te ruash nje tolerance instalimi prej 6mm, duke konsideruar nje dalje te hapësira fiksuere prej rreth 2 mm. Toleranca dimensionale dhe trashesia do te jene sipas standarteve Europiane.

Panelet e xhamit do te jene te fiksuara ne skeletin metalik me ane te listelave te aluminit ne profilet metalike te vetrates dhe te shoqeruara me gomina. Te gjitha punet e lidhura me muraturen dhe te gjitha kerkesat e tjera per kompletimin e punes duhet te behen me cilesi.

5. PUNIME TERRITORI

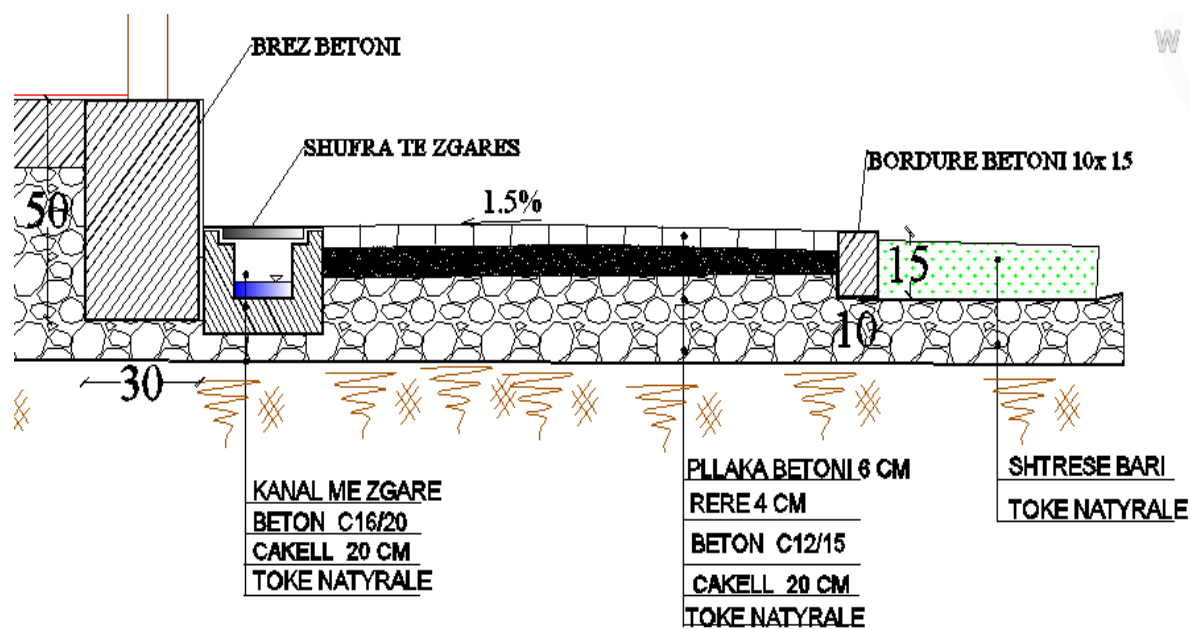
5.1. Rruge

5.1.1. Nen-baza dhe baza

Nenbaza nenkupton truallin mbi te cilen do te vendoset baza dhe shtrimi i rruges. Baza duhet ti plotesoje nevojat dhe kushtet e punimeve te dheut si jane te pershkruara ne zerin 6 (3.1). Nenbaza duhet te rrafshohet dhe te ngjeshet me nje tolerance maksimale prej +/- 3 cm. Duke e punuar nenbazen duhet marre parasysh edhe pjerresia.

Baza eshte shtresa mbajtese e rruges. Ajo duhet te punohet ne kete menyre: Pasi te hiqet dheu me nje thellesi perafersisht prej 30 cm (deri ne nenbazen), ai duhet mbushur me nje material zhavor 0/32 mm deri ne 0/56 mm. Materiali do te vendoset ne shtresa dhe do te ngjeshet mire. Pjerresia prej me se paktu 1 % duhet te mbahet edhe gjate vendosjes se bazes.

Shtresat e trotuarit



5.1.2. Kullimet dhe drenazhimi

Ne rast te perdorjes te sistemit te rruges te lartpermendur nevojat per planifikimin e kullimeve dhe drenazhimeve jane minimale.

Pllakat e gurit, betonit me sistemin e larte te fugave nuk kane nevojte per ndonje kullim ose drenazhim. Shiu do te depertoje neper fuga. Ne raste se shiu eshte shume I fuqishem, per ato raste rruget duhet te vendosen me nje pjerrtessi prej me se paktu 1 %. Pjerrtessia e rrugeve behet prej njeres ane te rruges deri ne anen tjetet.

5.1.3. Shenjat rrugore dhe tabelat

Shenjat rrugore si dhe tabelat e nevojshme duhet te vendosen ne nje menyre te qendrueshme qe te mos rrezohen nga era ose nga forca te tjera (ne rast se femijet varen tek ato).

Ata duhet vendosur ne nje grope me domensionet me se pakti 30 x 30 x 40 cm, ne te cilen futet tuba prej metali dhe gropa mbushet me beton.

Shenjat ose tabelat te cilet ngjiten ne tub duhet te jene me se pakti 2,25 m lartesi nga siperfaqja.

Se cilat shenja/tabela duhet te vendosen, varet prej nevojave dhe arkitekti duhet te vendose per ato si dhe nga rregullorja e qarkullimt rrugor.

5.1.4. Bordura betoni per trotuare

Trotuaret, rruget si dhe pjeset e tjera te shtruara prej asfalti, pllakave te betonit ose prej ndonje materiali tjetet duhet qe te mbrohen ne ate menyre, qe aneve t'u vendoset nga nje mbeshtetese.

Bordura mbeshtetese duhet te plotesoje kerkesat e lartepmendura per te mbajtur siperfaqen e shtruar prej forcave horizontale, te cilat shkaktohen nga levizja e forcave vertikale, prej makinave, njerezve, etj.Nje funksion tjetet qe u shtohet atyre, eshte qe te drejtojne ujrat e rruges.

Bordurat mund te vendosen ne te njejten lartesi me siperfaqen e shtruar ose te jene nga 10 cm deri ne 30 cm me larte nga rruga sipas nevojtes.

Materiali i bordurave duhet te jete prej betoni ose prej guri. Zgjedhja e tij duhet bere nga arkitekti/Supervizori se bashku me klientin dhe duhet pasur parasysh se materiali i zgjedhur luan nje rol te veçante ne dekorimin e siperfaqeve.

Materialet qe i ofron tregu jane te ketij lloji:

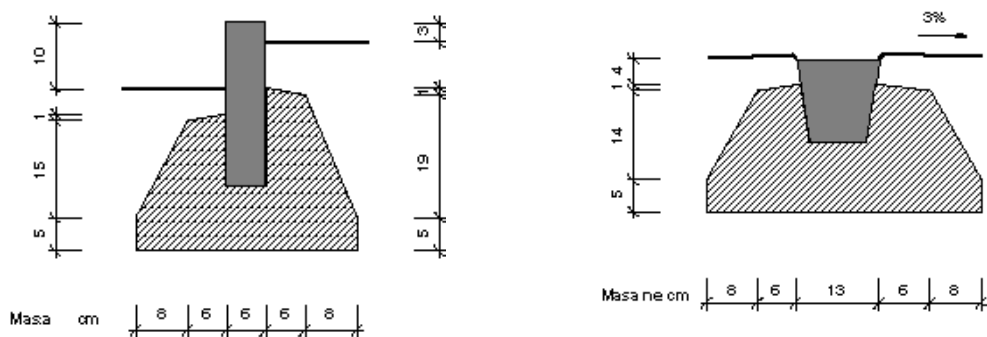
- Bordura prej betoni ne dimensionet e ndryshme. Ata jane pjese te parapergatitura prej betoni dhe duhet te instalohen sipas menyres se pershkruar me poshte. Ne tabelen e meposhtme jane paraqitur disa lloje te bordurave prej betoni me karakteristikat e tyre.

Bordurat ne cm (gjatesi/trashesi/lartesi)	Pesha kg/Stk	Nevoja per 1 m
Permasat 100/8/20	36	1
Permasat 1/3 e gurit 33/8/ 20	12	3
Permasat 100/10/20	46	1
Permasat 1/3 e gurit 33/10/ 20	15	3
Permasat 100/12/20	50	1
Permasat 1/3 e gurit 33/12/20	17	3
Permasat 100/18/20	80	1
Permasat 1/3 e gurit 33/18/20	26	3
Permasat 100/18/25	95	1
Permasat 1/3 e gurit 33/18/25	31	3
Permasat 100/20/15	64	1
Permasat 1/3 e gurit 33/20/15	21	3

Montimi i bordurave behet ne kete menyre:

Bordurat duhet te vendosen para se te behet shtrimi i siperfaqes. Per te bere ate duhet hapur nje kanal ne dhe me dimensionet sipas nevojës. Kanali duhet te jete te pakten ne secilen ane nga 10 cm me i madh se bordurat. Ne ate futet beton i thate (i lagur pake) dhe bordurat vendosen mbi ate. Nevoja e betonit eshte rreth $0,05 \text{ m}^3$ beton. Ne secilen ane te bordurave duhet vendosur beton ne ate menyre qe ai te fiksohet mire dhe forte.

Ne fotografite e meposhtme eshte paraqitur skema e montimit te bordurave.



6. SPECIFIKIME ELEKTRIKE

AKSESORET

Aksesoret e instalimeve elektrike jane te specifikuara sipas grup-materialeve e projekt-preventivit te objektit,ne menyre te pergjithshme e specifike konform kushteve teknike te zbatimit qe duhet te plotesojne instalimet elektrike e sistemet elektronike te teknologjise se informacionit. Instalimet elektrike,teknologjise informacionit e sinjalizimeve duhet te jene te plote duke perfshire punimet e montimit,materialet e paisjet sipas projektit e preventivit te zbatimit te pershkruar ne specifikimet dhe ne relacionin teknik te objektit.

Pika e furnizimit me energji dhe e lidhjes te pajisjeve te percaktuar ne projekt jane paisjet,panelet elektrike e te teknologjise informacionit,kutia derivacionit ose terminalet fundore si prize celesa sensore etj.Pozicionet e te gjithë pikave ne fletet e projektit jane perafersisht te sakta dhe para instalimit perkates duhen konfirmuar nga kontraktuesi duke iu referuar planimetrive te projektit,e sipas destinacionit te perdorimit te ambienteve te vecante.Specifikimet jane nje plotesim i projekt-preventivit.Ne rast se ka mosperputhje midis projektit,preventivit dhe specifikimeve, kontraktuesi

duhet te marre nje sqarim zyrtar ose interpretim nga projektuesi para se te plotesoje oferten konkruuese ose para zbatimit te punimeve per zerat ose grupzerat sipas lidhjes teknologjike. Nese nuk kerkohet plotesim ose interpretim ne fazen e pare, interpretimi i supervizorit te objektit ne bashkepunim me inxhinierin zbatues te punimeve do te jete perfundimtar. Ne menyre qe te eleminohen defekte te projekt-preventivit te zbatimit kontraktuesi duhet te informohet per sheshin e objektit qe rikonstruktohet e te beje propozime dhe sugjerime per permiresim.

KANALET DHE AKSESORET

Instalime elektrike mund te behen ne dy menyra: nen suva te futura ne tuba PVC fleksibel; mbi suva ne kanaleta PVC. Aksesoret e instalimeve nen suva jane: tubat fleksibel PVC te dimensioneve te ndryshme ne varesi te dimensionit dhe te numrit te telave qe do te futen ne te; kutite shperndarese; kutite per fiksimin e prizave ose te çelesave. Te gjitha keto vendosen para se te behet suvatimi. Per kryerjen e instalimeve elektrike te futura nen suva duhet te ndiqet rradha e punes si me poshte: hapja e kanaleve ne mur me dimension te tille qe te vendoset lirshem tubi fleksibel dhe me thellesi te tille qe te mos dale mbi nivelin e suvase perfundimtare; vendosen tubat fleksibel dhe kutite prej PVC te cilet provizorisht fiksohen me allçi (me vone mbyllen kanalet me llaç suvatimi); pasi eshte kryer suvatimi, futen telat ose kabllot, me ane te udhezuesit te tyre, te cilat duhet te hyjne lirshem dhe te lihet ne te dy krahet nje sasi e mjaftueshme per kryerjen e lidhjeve dhe montimeve.

Tubat fleksibel duhet te jene te tipit DL 44 Range (NF Range) per korridoret dhe lose i tipit DL 50 Range (BR pve Range) per dhoma te prodhuara nga GEWISS-ITALY ose pranohet nje tjetër i ngjashem sipas standarteve perkatese te meposhtme: perputhja me standartet: El 23-32; materiali pvc; (rezistenca) qendrueshmeria e izolimit: 100 MO; shkalla IP : IP40; qendrueshmeria ndaj goditjeve: IK08; temperatura e instaluar: -5/60°C. Kanalet dhe vendosja e tubave fleksibel pvc duhet te behet ne distance 0.4m me poshte nga niveli I tavanit ne vije te drejte horizontale dhe zbritjet per çelasa ose prizat te behen vertikale te drejta dhe jo me kend ose ne forme harku.

TELA DHE KABLLO

Te gjitha telat dhe kabllot duhet te kene gertifikaten e aprovimit te autoriteteve lokale perkatese dhe çertifikaten e fabrikes. Telat duhet te jene perçues te thjeshte bakri te izoluar (veshura) me shtrese teke PVC per tu futur brenda tubave dhe linjave. Te gjitha rastet kur kabllot PVC perfundojne ne nje panel shperndares siguresash, pajisje elektrike etj, duhet lene nje sasi kablli te lirshem per te lejuar ne te ardhmen, zhveshjen e rilidhjes me terminalet pa shkaktuar terheqje te tyre. Kabllot per çdo seksion te instalimit duhet te mbyllen neper tuba dhe ne sistemin e kutive futese

permbledhese per ate ndarje te veçante. Zhveshja e izolimit ne kabllot e izoluara me PVC duhet te kryhet duke perdorur nje vegel te pershtatshme per zhveshjen, dhe jo nje thike. Telat duhet te jene te ngjyrosura per identifikim. E zeza te perdoret per perçuesit e neutrit, Jeshilja/e verdha duhet te perdoren per perçuesit e tokes dhe e kuqe/blu dhe e verdhe per perçuesit faze. Te njejtat ngjyra te perdoren per lidhjet ne te njejtën faze furnizimi per te gjithë instalimet. Te gjitha kabllot tek duhet te vendosen ne menyre te tille qe te kene ne ane etiketen dhe vulen e prodhuesit ose prova te tjera te origjines dhe kontraktuesi duhet te marre çertifikatat e testeve te perhershme te prodhuesit kundrejt nje urdhri te dhene, n.q.s kerkohet nga inxhinieri. Numri i kablllove qe duhen instaluar ne tuba duhet te jete aq sa te lejoje futjen e lehte pa deme te kablllove dhe nuk duhet te zere ne asnje rrethane me shume se 40% te hapësires. Instalimi duhet te perputhet me KTZ ne Shqiperi. Te gjitha kabllot duhet te kene çertifikaten e aprovimit te autoriteteve lokale perkatese dhe çertifikaten e fabrikes. Izolimi PVC i kablllove duhet te duroje 600/1000 V, shumetelesh ose me tel tek me perçues te thjeshte prej bakri te temperuar te izoluara me PVC dhe me nje kellef PVC-je perfundimtar te siperm. Te gjithë kabllot e futur neper tuba duhet te jene te izoluara me polivinil klorid dhe me perçueshmeri te larte. Kabllot duhet te jene ne seksion minimal 1.5mm^2 , per t'u pershtatur me ngarkesen e qarkut, tolerances se duhur, te bere per te siguruar limitin e renies se voltazhit per nenqarqet perfundimtare. Ne te gjitha rastet duhet instaluar i ndare, nje tel togezues. Nuk vendosen me shume se tre ndriçues ne te njejtin tub. Ndriçuesit duhen fiksuar me siguri ne tavanin ambienteve, te varur ose direkt ne sipërfaqen e tavanit sipas llojit te ndriçuesit dhe te rekomandimit te dhena nga prodhuesi. (Neonet bashke me llampat do vendosen nga kontraktuesi). Gjate gjithë pjeseve te tavanëve te varur, ku duhen instaluar neonet, lidhjet perfundimtare te çdo neoni duhen bere me ane te nje kablli fleksibel tre fijesh, me cilesi te pershtatshme per te duruar nxehtesine, nepermjet nje rozete me fisha, lidhur me kutine ose linjezimin e kablllove. Karakteristikat e pamjes dhe shperndarjes se drites se gjithë neoneve duhen plotesuar ne perputhje me informacionin e detajuar dhene ne kete specifikim. Projektimi dhe ndertimi i neoneve duhet te jete i tille, qe globat dhe mbajtesat nuk jane subjektet e temperatures se tepert, te rrjedhjes se vazhdueshme te temperatures, per te cilen ate jane projektuar.

SISTEMI I TOKEZIMIT

Te gjitha aparatet ose pjeset e tyre te lidhura ne menyre josolide me togezimet, duhet te jene te lidhur me nje sistem te vetem tokezimi, sipas nje menyre te aprovuar nga perçues te fuqishem te siguruar me anen e mengave. Aty ku çdo pjese e pajisjes eshte e lidhur me $20 \times 1.5\text{mm}$ ose togezim me izolator PVC. Pergjate gjithë instalimeve te linjes edhe te gypave nje perçues i ndare mbrojtës

duhet instaluar, lidhur me nje linje te fundme toke ne çdo kuti aksesoresh edhe gypash, dhe te instaluara brenda çdo gjatesie te gypit fleksibel. Megjithate, pajisja e nje perçuesi te ndare mbrojtës, vazhdimësia e instalimit te tubave edhe linjes kryesore, duhet te jete ne te njejtin standart, sikur ata ishin perçuesit e vetem mbrojtës.

Nga paneli kryesor i TU shperndarjes togezimi shperndahet se bashku me kabllin/telat e fazave' dhe te nultit, ne te gjitha daljet e tensionit dhe duhet te jete me dimension min. 2.5mm². Pjeset metalike te instalimit dhe pjeset e pajisjeve te tjera te lidhura me instalimin duhet te togezohen ne menyre te pavarur nga nuli i shperndarjes dhe nuli i transformatorit te shperndarjes. Konduktori i vazhdimësisë te togezimit, duhet te instalohet ne te gjithë qarqet dhe te ngjitet ne pjeset metalike te ndriçuesve te fiksuar, me fashetat e togezimit te te gjitha portollampave dhe me pllaken metalike te murit. Elektrodat e tokës do jene me nje profil L, te galvanizuar çeliku 50 x 50 x 5mm (ose me elektroda togezimi te zinguar) te futura ne nje thellesi minimale prej 2 metrash. Numri i elektrodave te togezimit varet nga lloji i truallit dhe nga ajo qe Rt (rezistenca e togezimit), e cila duhet te jete me e vogel se 4A. Per kete pas perfundimit te vendosjes se elektrodave duhet bere matje me aparat te Rt dhe te mbahet nje progres verbal, i cili duhet t'i paraqitet Supervizorit.

Ne rast se Rt eshte me e madhe se 4A, atehere duhet te shtohet numri i elektrodave deri sa te arrihet ajo e kerkuara. Elektrodat vendosen ne forme drejtkendeshi, trekendeshi apo katrore sipas numrit te tyre por gjithmone ne nje largesi 1.50m nga njera tjetra.

Elektrodat lidhen me njera tjetren me ane te nje shiriti zingatoje 40 x 4mm, me ane te saldimit ose me ane te vidave me dado shtrenguese. Pika e lidhjes se elektrodave duhet te jete bere me lidhje perfundimtare kundra ndryshkut. Nga pika e fundit, dilet me shirit zingatoje 40 x 4mm dhe futet ne dhomen e transformatorit, ne shinen e potencialeve, dhe prej andej ne te gjitha pajisjet e dhomes se transformatorit, duke shtrire nje kabell togezimi me diameter min. 25mm².

NDRICUESAT

Projektore

Projektoret jane ndriçuesa te fuqishem qe perdoren: ne ambiente te brendshem dhe per ambientet e jashtme,ndriçimi i lulishteve etj. Projektoret per ambiente te brendshme mund te vendosen te varura nga tavani ose ne muret anesore. Ata duhen vendosur ne menyre te tille qe te ndriçojne sa me mire dhe te mos pengojne.Numri i projektoreve do te jete dy, qe varet nga: hapësira e salles qe do te ndriçojne; tipi i projektorit qe do te perdoret; fuqia e projektorit. Me poshte po paraqesim disa te dhena teknike te tyre. Projektori do te jete dy degesh (ndriçues). Karkasa eshte alumin i derdhur i presuar me flete ftohese te gjera. Reflektor eshte me nje rrezatim te gjere nga nje anode e oksiduar

me alumin te derdhur te presuar me strukture -prizmi, trashesia e shtreses 6/8 J.1, e stukur dhe lyster me nje gradacion te larte. Mbulesa me xham mbrojtes i fortesuar, trashesia e shtreses 5mm, e qendrueshme nga temperatura dhe goditjet. Lysterja me pluhur poliestre, ngjyra e bardhe, e qendrueshme ndaj korrozionit dhe veses se kripur. Portollampa eshte qeramike me kontakte argjendi, dalje E40. Kompletimi elektrik eshte tensioni i rrjetit 230 V/50 Hz, klemat lidhese 2 poleshe + token, seksioni i kabllit te furnizimit 4 mm². Montimi i varur ose instalim mbi tavanin e varur. Kend rrotullimi 360° ne planin horizontal dhe 180° ne planin vertikal. Fuqite e llampave: Sola 700 me 24V/150W dhe 145Klux; Sola 500 me 24V/110W dhe 90Klux.

7. SPECIFIKIMEPERINSTALIMET MEKANIKE, HIDRAULIKE DHE PAISJET H.SANITARE

SARAÇINESKA BRONXI - PER SISTEMIN E FURNIZIMIT ME UJE SANITAR (TE FTOHTE / NGROHTE)

Saraçineskat që perdoren ne linjen që furnizon nyjet sanitare duhet te sigurojnë rezistencë perfekte ndaj korrozionit, rezistencë ndaj agjenteve kimike, peshë të lehtë, mundësi te thjeshte riparimi, jetëgjatësi mbi 25 vjet dhe qëndrueshmëri ndaj goditjeve mekanike.

TUB DHE RAKORDERI UJSJELLESI POLIETILENE

Tubi PE perdoret per shperndarjen e linjave te furnizimit me uje ne nyjen sanitare.

Ai duhet te plotesoje karakteristikat teknike sipas noramve per te realizuar shperndarje sa me efikase te ujit. Karakteristikat e tij duhet te jene:

PROVA	VLERA REFERUESE	STANDARDI I REFERIMIT
Masa volumore	955-965 kg/m ³ □□	ISO 1183
Permbajtja e karbonit	2 ÷ 2,5 %	ISO 6964
Shperberja e karbonit	□ grado 3	ISO 18553
Koha e oksidimit	> 20 min a 210° C	EN 728
Koeficient fluiditeti per 5 kg a 190°C per 10 min-MFI	0,2 ÷ 0,5 g/10 min	ISO 1133
Permbajtja e substanceve volatile (fluturuese)	□ 350 mg/kg	EN 12099
Permbajtje uji	□ 300 mg/kg	EN 12118

TUB ZINGATO DHE RAKORDERITE PERKATESE (BRRYLA, TEE, MANIKOTA, NIPLE, HOLLANDEZ ETJ.)

Dimensionet e tubave te SERISE MESATARE TE FILETUESHME UNI ISO 7/1 UNI IS 50, te zinguar ne te nxehte sipas UNI EN 10240 .



FILETTATURA DIAMETRO NOMINALE Pollici	DIAMETRO ESTERNO		SPESSORE mm	MASSA LINEICA – kg/m			
	MAX mm	MIN mm		SENZA FILETTATURA		FILETTATI CON MANICOTTO	
				GREZZI	ZINCATI	GREZZI	ZINCATI
3/8	17,5	16,7	2,9	1,02	1,06	1,03	1,07
1/2	21,8	21,0	3,2	1,44	1,49	1,45	1,50
3/4	27,3	26,5	3,2	1,87	1,93	1,88	1,94
1	34,2	33,3	4,0	2,93	3,00	2,95	3,02
1 1/4	42,9	42,0	4,0	3,79	3,89	3,82	3,92
1 1/2	48,8	47,9	4,0	4,37	4,48	4,41	4,52
2	60,8	59,7	4,5	6,19	6,33	6,26	6,40
2 1/2	76,6	75,3	4,5	7,93	8,11	8,05	8,23
3	89,5	88,0	5,0	10,3	10,51	10,5	10,90
4	115,0	113,1	5,4	14,5	14,27	14,8	15,10
5	140,8	138,5	5,4	17,9	18,24	18,4	18,70
6	166,5	163,9	5,4	21,3	21,70	21,9	22,30

- Distanca standarde : 6 m
- Prova hidraulike : 50 bar
- Siperfaqja : e zeze

TUB PEX-SISTEM I FURNIZIMIT ME UJE SANITAR + RAKORDERI (TE FTOHTE /NGROHTE)

Tub polietilen i rrjetezuar me densitet te larte me barriere antioksigjen, lehtesisht i perkulshem, i termoizoluar me jetegjatesi te larte per kushte dhe presione normale pune dhe temperature pune - 40°C ÷95°C sipas standardit UNI EN 53961.

VALVOL MOSKTHIMI

Valvola e moskthimi sherben per moskthimin e fluidit mbrapsht. Materiali bronx, me lidhje mashkull-femer . Temperatura maksimale e punes 90°C , presioni maksimal i punes 10 bar.

REDUKTOR PRESIONI

Reduktor presioni sherben per te rregulluar presionin sipas vlerave te kerkuara. Trup bronxi , me fishek me filetim, me lidhje mashkull -femer. Presioni maksimal 25 bar temperatura e punes 80 °C

MATES UJI

Matesi i ujit sherben per te gjetur sasine e ujit i cili kalon nga linja e furnizimit te sistemit kryesor ne linjen e objektit i cili do ta perdore. Sasia e ujit te perdorur matet me meter kub (m3).



TUB POLIPROPILEN

Polipropileni eshte nje polimer pa ngjyre, pa ere, dhe gati transparent, me strukture pjeserisht kristaline, qe do te thote qe mund te ngjyroset me nje game shume te madhe ngjyrash, dhe te kete nje siperfaqe te lemuar dhe te shkelqyeshme. Diferencohet nga aspektet e meposhtme:

- Guarnicioni prej elastomeri, me buze te dyfisht, me permistop.
- Pika zbutese me te larta.
- Rezistence me te madhe nga temperaturat e larta.
- Me rigjide dhe me i forte
- Rezistence siperfaqsore me te madhe ndaj gervishtjeve dhe abrazioneve.



Tubo Multistrato NUDO PEX-AL-PEX



Tubo Multistrato PREISOLATO con guaina in PE espanso a cellule chiuse per acqua fredda.



Tubo Multistrato PREISOLATO con guaina in PE espanso a cellule chiuse per acqua calda.

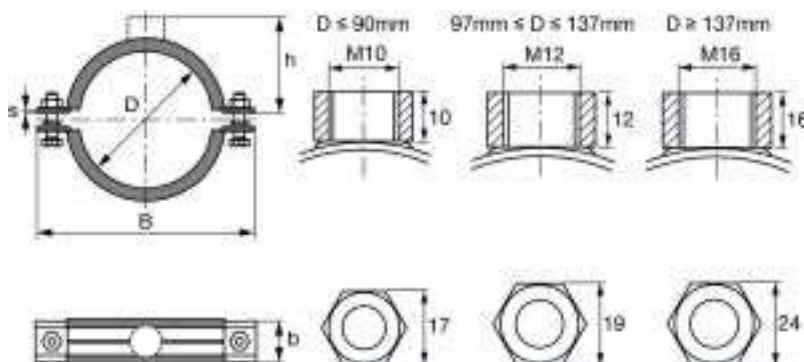
Dati tecnici del sistema Sami Plastic tubo multistrato PEXB-AL-PEXB PRE-ISOLATO

Diametro esterno	mm	14	16	18	20	26	32
Diametro interno	mm	10	12	14	16	20	26
Spessore	mm	2	2	2	2	3	3
Lunghezza del rotolo	m	50	50	50	50	50	25
Densità dell'isolante	Kg/m3	33					
Resistenza alla trazione dell'isolante	N/mm2	>0,18					
Allungamento a rottura dello strato isolante	%	>80					
Permeabilità al vapore del rivestimento	mg/Pa	<0,15					
Conduttività termica dello strato isolante	W/mK	0,0397					
Conduttività termica del tubo isolato	W/mK	0,066					

Diametri nominal. Dn(mm)	Diametri I jashtem. DE(mm)	Diametri I jashtem mesatar, minimal, dhe maksimal (mm)		Spesori s (mm)		Seria S
32	32	32,0	32,3	1.8	0.4/0	S 20
40	40	40,0	40,3	1.8	0.4/0	
50	50	50,0	50,3	1.8	0.4/0	
70	75	75,0	75,4	1.9	0.4/0	
90	90	90,0	90,4	2.2	0.5/0	
100	110	110,0	110,4	2.7	0.5/0	
125	125	125,0	125,4	3.1	0.6/0	
150	160	160,0	160,5	3.9	0.6/0	

FASHETA, UPA, PRIZHONIER

- Distanca e hapjes - $D=132-137$ mm
- Permasat e fashetave -deri ne 4"
- Distanca e qendres se tubit ne pjesen e sipërme - $h=83$ mm
- Largesia $B=207$ mm
- Ngarkesa max $F=400$ N
- Momenti i mbërthimit= 3 Nm
- Perberja e materialit =Acciaio inox, 1.4571/1.4404 (A4) - EN 10088, AISI 316Ti / AISI 316L
- Rezistenca termike -50 - 120 °C
- Materiali i izolimit te tubit- Gomma EPDM



PILETA DYSHEMEJE

Piletat per shkarkimet e ujrave te dysHEMEVE dhe duhet te sigurojne percjellshmeri te larte te ujrave, rezistence ndaj korrozionit dhe agjenteve kimike, mundesi te thjeshta riparimi, transporti dhe bashkimi; sipas standartit UNI EN 1451



- Materiali PE
- Dimensioni DN 40/50
- Pesha 0.218 kg
- Thellësia e inkasos 57 mm

TUB BAKRI ME TERMOIZOLIM

Tubat e bakrit perdoren per agjente ftohes gaz R410A ne fuknsion te impiantit te kondicionimit te cilat furnizojne pajisjet e brendeshme te sistemit. Lidhjet e tyre realizohen me saldim ne gaz Azot.

Karakteristikat e ketij tubi jane :

- Standardi UNI EN 378
- Presioni carjes : 18.9-93.17 Mpa
- Presioni i punes 4.53-23.39 MPa
- Trupi i punes R410 A

Me te njejtin material perbehet edhe kolektori i shperndajres se gazit si dhe ypsilonat te cilet lidhin pajisjen e jashtem me kolektorin.

VALVOLA PER VENTILIMIN E BANJOVE

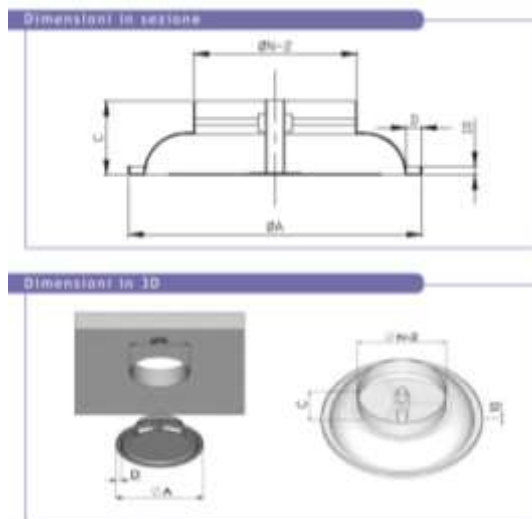
Difuzoret rrethore sherbejne per ventilimin e banjove.

Ato mund te vendosen ne tavan ose ne kanal.

Me pllake pjate te rregullueshme.

Materiali i tyre eshte alumin.

ØN	ØA	ØB	C	D
100	224	200	70	17
125	259	235	70	17
160	320	290	90	20
200	360	330	90	20
250	450	400	100	30
315	535	490	100	30



HARTOI: ZYRA E URBANISTIKES BASHKIA PERMET

ARK. ELVJON MUSAJ