
SPECIFIKIME TEKNIKE – MATERIALET E NDERTIMIT / PUNIMET CIVILE

Objekti:

“Rikonstruksioni i Ndërtesës së Pallatit të Kultures” Shefqet Doda”

POROSITES: Bashkia Mat

KONSULENT: Studio Trefast shpk

Tabela e permbajtjes

SEKSION 1 SPECIFIKIME TE PERGJITHSHME

- 1.1. Specifikime te pergjithshme
 - 1.1.1 Njesite matese
 - 1.1.2 Grafiku I punimeve
 - 1.1.3 Punime te gabuara
 - 1.1.4 Tabelat njoftuese
- 1.2. Dorezimet tek Supervizori
 - 1.2.1 Autorizimet me shkrim
 - 1.2.2 Sigurimi i vizatimeve te detajeve
 - 1.2.3 Dorezimet tek supervizori
 - 1.2.4 Shembuj
 - 1.2.5 Vizatimet e punimeve te zbatuara

SEKSION 2 PUNIME PRISHJEJE DHE PASTRIMI

- 2.1. Pastrimi i kantierit
 - 2.1.1 Pastrimi I kantierit
 - 2.1.2 Skarifikimi
 - 2.1.3 Heqja e pemeve dhe e shkurreve
 - 2.1.4 Prishja e godinave, gardheve dhe strukturave
 - 2.1.5 Mbrojtja e vendit te pastruar
- 2.2. Punime prishjeje
 - 2.2.1 Skelerite
 - 2.2.2 Supervizioni
 - 2.2.3 Metoda dhe rradha e prishjes
 - 2.2.4 Siguria ne pune
- 2.3. Prishja e elementeve te godines
 - 2.3.1 Prishja e taracave
 - 2.3.2 Prishja e mureve te gurit
 - 2.3.3 Prishja e mureve te tulles
 - 2.3.4 Prishja e dysHEMEVE
 - 2.3.5 Prishja e veshjeve me pllaka te mureve
 - 2.3.6 Heqja e dyerve dhe dritareve
 - 2.3.7 Heqja e zgarave metalike

SEKSION 3 PUNIME DHEU, GERMIME DHE THEMELET

- 3.1. Punime dheu
 - 3.1.1 Pergatitja e formacioneve
 - 3.1.2 Perpunimi i pjerresise
 - 3.1.3 Drenazhimimi i punimeve te dherave
 - 3.1.4 Tolerancat
 - 3.1.5 Mbrojtja e punimeve te dheut
 - 3.1.6 Punimet e dheut gjate periudhave te ngricave
- 3.2. Germime per baza dhe themele
 - 3.2.1 Germimet
 - 3.2.2 Mbushjet
 - 3.2.3 Perdorimi i materialit te germuar
 - 3.2.4 Mbushja rreth strukturave

- 3.3. Themele standarte
- 3.3.1 Themele betoni
- 3.3.2 Themele me gur dhe beton (butobeton)
- 3.3.3 Plinta per kolona
- 3.4. Ndhimese per themelet
- 3.4.1 Hidroizolimi i plintave
- 3.4.2 Hidroizolimi i themeleve
- 3.4.3 Drenazhimi perimetral e siperfaqesor
- SEKSION 4 PUNIME BETONI, ARMIMI DHE HEKURI
- 4.1. Beton i derdhur ne vend
- 4.1.1 Kerkesa te pergjithshme per betonet
- 4.1.2 Materialet
- 4.1.3 Depozitimi i materialeve
- 4.1.4 Klasifikimi i materialeve
- 4.1.5 Klasifikimi i betoneve
- 4.1.6 Prodhimi i betoneve
- 4.1.7 Hedhja e betonit
- 4.1.8 Realizimi i bashkimeve
- 4.1.9 Mbrojtja
- 4.1.10 Betoni ne kushte te veshtira atmosferike
- 4.1.11 Tuba dhe dalje
- 4.1.12 Provat e betonit
- 4.2. Elemente dhe nen-elemente betoni
- 4.2.1 Arkitrare te derdhur ne vend
- 4.2.2 Arkitrare te parapergatitur
- 4.2.3 Trare te derdhur
- 4.2.4 Breza betoni
- 4.2.5 Kolona
- 4.2.6 Soleta te armuara tip SAP
- 4.2.7 Soleta te parapergatitura
- 4.2.8 Soleta b/a
- 4.2.9 Shkalle b/a te derdhura ne vend
- 4.2.10 Shkalle me elemente me tulla te lehtesuara
- 4.2.11 Mbulesa ne hyrjen kryesore
- 4.2.12 Struktura prej b/a
- 4.3. Kallepet dhe finiturat e betonit
- 4.3.1 Pergatitja e kallepeve
- 4.3.2 Heqja e kallepeve
- 4.3.3 Klasifikimi i finiturave te betonit
- 4.4. Hekuri
- 4.4.1 Materialet
- 4.4.2 Depozitimi ne kantier
- 4.4.3 Kthimi i hekurit
- 4.4.4 Vendosja dhe fiksimi
- 4.4.5 Mbulimi
- 4.4.6 Bashkimi
- 4.4.7 Paranderja

SEKSION 5 STRUKTURA E NDERTIMIT

- 5.1. Muret dhe ndarjet
- 5.1.1 Llaç per muret
- 5.1.2 Specifikim i pergjithshem per tullat
- 5.1.3 Mur mbajtes me tulla te plota 25 cm
- 5.1.4 Mur mbajtes me tulla te lehtesuara

- 5.1.5 Mur ndares 12 cm
- 5.1.6 Mur mbajtes I brendshem 25 cm
- 5.1.7 Mur i brendshem me tulla te lehtesuara 12 cm
- 5.1.8 Mur i brendshem me tulla te lehtesuara 25 cm
- 5.1.9 Dopjo mur me tulla
- 5.1.10 Dopjo mur me tulla te lehtesuara
- 5.1.11 Mure me bloqe betoni
- 5.1.12 Mure me gure
- 5.1.13 Mure te thate (kartongips)
- 5.1.14 Mure zjarrdruues
- 5.2 Mbulesat
- 5.2.1 Tarraca te reja
- 5.2.2 Membranat hidroizoluese
- 5.2.3 Ulluqet vertikale dhe horizontale
- 5.3 Strukturat metalike
- 5.3.1 Te dhena te pergjithshme
- 5.3.2 Prodhimi
- 5.3.3 Saldimi
- 5.3.4 Lidhja me bulona
- 5.3.5 Ngritja
- 5.3.6 Mbrojtja nga agjentet atmosferike

SEKSION 6 RIFINITURAT

- 6.1 Rifiniturat e mureve
- 6.1.1 Suvatim i brendshem ne rikonstruksione
- 6.1.2 Suvatim i brendshem ne ndertime te reja
- 6.1.3 Suvatim i jashtem ne rikonstruksione
- 6.1.4 Suvatim i jashtem ne ndertime te reja
- 6.1.5 Patinimi
- 6.1.6 Lyerje me boje plastike ne ndertime te reja
- 6.1.7 Lyerje me boje hidromat ne punime te reja
- 6.1.8 Lyerje e mureve me pllaka gipsi
- 6.1.9 Lyerje me boje vaji ne ndertime te reja
- 6.1.10 Lyerja e siperfaqeve metalike
- 6.1.11 Lyerja e siperfaqeve te drurit
- 6.1.12 Veshja e mureve me pllaka, granil, mermer, gure etj.
- 6.1.13 Veshje fasade me polisterol jeshil
- 6.2 Rifiniturat e dyshemeve
- 6.2.1 Dysheme me granil te derdhur
- 6.2.2 Shtrimi i dyshemeve me pllaka
- 6.2.3 Dysheme me pllaka gres
- 6.2.4 Dysheme me parket
- 6.2.5 Dysheme me PVC ose linoleum
- 6.2.6 Bordurat vertikale dhe aksesore te tjere
- 6.2.7 Hidroizolimi i dyshemeve
- 6.2.8 Dysheme me parket per sallat e edukimit fizik
- 6.3 Rifiniturat e shkalleve
- 6.3.1 Shkalle betoni veshur me granil
- 6.3.2 Shkalle betoni veshur me mermer
- 6.3.3 Shkalle veshur me PVC ose linoleum
- 6.3.4 Korimanot metalike
- 6.3.5 Bordurat vertikale dhe aksesore te tjere
- 6.4 Dyer dhe dritare
- 6.4.1 Dritaret/informacion i pergjithshem/kerkesat

- 6.4.2 Komponentet
- 6.4.3 Vendorsja ne veper
- 6.4.4 Pragjet e dritareve, granil, mermer, te derdhur
- 6.4.5 Dritare duralumini
- 6.4.6 Dyert/informacion i pergjithshem
- 6.4.7 Komponentet
- 6.4.8 Vendorsja ne veper
- 6.4.9 Kasat e dyerve
- 6.4.10 Dyer te brendshme
- 6.4.11 Dyer te jashtme
- 6.4.12 Bravat
- 6.4.13 Menteshat
- 6.4.14 Dorezat
- 6.4.15 Dyer te blinduara
- 6.5. Rifiniturat e tavaneve
- 6.5.1 Tavan i suvatuar dhe i lyster me boje
- 6.5.2 Tavan i varur me pllaka gipsi
- 6.6. Rifiniturat e tavaneve
- 6.6.1 Mbrojtese e kendeve te mureve
- 6.6.2 Siperfaqe prej xhami (kapriatat, vetratat)
- 6.6.3 Mbrojteset horizontale te mureve (shiritat)

SEKSION 7 PUNIME TERRITORI

- 7.1. Ruge
- 7.1.1 Nen-baza dhe baza
- 7.1.2 Shtrimi
- 7.1.3 Kullimet dhe drenazhimi
- 7.1.4 Shenjat rrugore dhe tabelat
- 7.2. Parkingjet
- 7.2.1 Nen-baza dhe baza
- 7.2.2 Shtrimi
- 7.2.3 Shenja dhe tabela
- 7.2.4 Shtrimi i trotuareve
- 7.2.5 Shtrim me pllaka betoni
- 7.2.6 Shtrim me lluster çimento
- 7.2.7 Bordura betoni per trotuare
- 7.3. Peisazhi
- 7.3.1 Nivelimi dhe pergatitja e terrenit
- 7.3.2 Mbjellja dhe pleherimi
- 7.3.3 Sistemi ujites
- 7.4. Gardh dhe portat
- 7.4.1 Gardh me mur dhe kangjella
- 7.4.2 Dere metalike

SEKSION 8 PUNIMET ELEKTRIKE

- 8.1. Specifikimet elektrike te veçanta
- 8.1.1 Aksesoret
- 8.1.2 Tela dhe kablllo
- 8.1.3 Kablli fleksibel
- 8.1.4 Kanalet dhe aksesoret
- 8.1.5 Kutite shperndarese
- 8.1.6 Lidhjet fleksibel
- 8.1.7 Sistemi i kanalinave
- 8.1.8 Llambat dhe ndriçuesit- te pergjithshme

"TREFAST" SHPK

- 8.1.9 Llampat fluoreshente
- 8.1.10 Llampat halogene
- 8.1.11 Projektoret
- 8.1.12 Ndriçuesit e emergjences dhe shenjat e daljes
- 8.1.13 Çelesat e ndriçimit
- 8.1.14 Prizat
- 8.1.15 Njesite e siguresave
- 8.1.16 Çelesa mbylles
- 8.1.17 Sistemi i tokezimit
- 8.1.18 Sistemi i mbrojtjes atmosferike
- 8.2. Shperndarja e fuqise
 - 8.2.1 Shperdarja e tensionit te ulet
 - 8.2.2 Paneli kryesor i tensionit te ulet
 - 8.2.3 Panelet e shperndarjes ne kate
 - 8.2.4 Kutite e çelesave automate
 - 8.2.5 Kabllot e tensionit te ulet
 - 8.2.6 Lidhjet e kablllove me terminalet
 - 8.2.7 Kalimi i kablllove nen toke
 - 8.2.8 Mbulimi i kablllove me pllaka
 - 8.2.9 Identifikimi i kablllove
 - 8.2.10 Mbeshtetjet e kablllove
 - 8.2.11 Kanalinat dhe mbajteset
 - 8.2.12 Siguresat
- 8.3. Kompleti i gjeneratorit
 - 8.3.1 Gjeneratori
 - 8.3.2 Kuadri I kalimit automatik ne pune
 - 8.3.3 Depozitat e karburantit
- 8.4. Sistemi i sinjalizimit te zjarrit
 - 8.4.1 Pajisjet e kontrollit
 - 8.4.2 Zjarrpergjuesit automatik
 - 8.4.3 Pajisjet e sinjalizimit
 - 8.4.4 Zilet e alarmit
- 8.5. Sistemi i telefonise
 - 8.5.1 Rrjeti shperndares I telefonise
 - 8.5.2 Prizat e telefonit
- 8.6. Sistemi LAN
 - 8.6.1 Rrjeti shperndares
 - 8.6.2 Prizat e telefonit
- 8.7. Sistemi i stabilizimit te tensionit
 - 8.7.1 Stabilizator trefazor me rregullim automatik
- 8.8. Sistemi i furnizimit te tensionit te mesem
 - 8.8.1 Pika e lidhjes
 - 8.8.2 Linja e tensionit te mesem
 - 8.8.3 Thika, siguresat, shkarkuesit e TM
 - 8.8.4 Transformatori

"TREFAST" SHPK

SEKSION 1 SPECIFIKIME TE PERGJITHSHME

1.1 Specifikime te pergjithshme

1.1.1 Njesite matese

Ne pergjithesi njesite matese kur lidhen me Kontratat jane njesi metrike ne mm, cm, m, m², m³, Km, N (Njuton), Mg (1000 kg) dhe grade celcius. Pikat dhjetore jane te shkruara si “. “.

1.1.2 Grafiku i punimeve

Kontraktuesi duhet t'i jape supervizorit nje program te plote duke i treguar rendin, proçeduren dhe metodën sipas se cilave, ai propozon te punohet ne ndertim deri ne mbarim te punes.

Informacioni qe mban supervizori duhet te perfshije: vizatime qe tregojne rregullimin gjeneral te ambienteve te godines dhe te ndonje ndertimi apo strukture tjeter te perkohshme, te cilat ai i propozon per perdorim; detaje te vendosjes konstruksionale dhe puneve te perkohshme; plane te tjera qe ai propozon t'i adaptoje per ndertim dhe perfundimin e te gjitha puneve, si dhe ne vijim, detaje te fuqise punetore te kualifikuar dhe jo te kualifikuar si dhe supervizionin e punimeve.

Menyra dhe rregulli qe jane propozuar per te ekzekutuar keto punime permanente eshte teme per t'u rregulluar dhe aprovuar nga supervizori, dhe çmimi i kontrates duhet te jete i tille qe te perfshije çdo rregullim te nevojshem, te kerkuar nga supervizori gjate zbatimit te punimeve.

1.1.3 Punime te gabuara

Çdo pune, qe nuk eshte ne perputhje me keto specifikime, duhet refuzuar dhe kontraktuesi duhet te riparoje çdo defekt me shpenzimet e veta, sipas projektit.

1.1.4 Tabelat njoftuese, etj.

Asnje tabele njoftuese nuk duhet vendosur, perveç:

Kontraktori do te ndertoje dy tabela, qe permbajne informacion te dhene nga Supervizori dhe vendosen ne vendet e caktuara nga ai. Fjalet duhen shkruar ne menyre te tille, qe te jene te lexueshme nga nje distance prej 50 m. Gjuha e shkruar duhet te jete ne anglisht dhe shqip.

1.2 Dorezimet te Supervizori

1.2.1 Autorizimet me shkrim

“Rregullat me shkrim ” do t'i referohen çdo dokumenti dhe letre te nenshkruar nga Supervizori te derguara kontraktuesit qe permbajne instruksione, udhezime ose orientime per kontraktorin ne menyre qe ai te realizoje ekzekutimin e kesaj kontrate.

Fjalet e aprovuara, te drejtuara, te autorizuar, te kerkuara, te lejuara, te urdheruara, te instrukuara, te emeruar, te konsideruara te nevojshme, urdheresa ose jo (duke perfshire emra, folje, mbiemra, dhe ndajfolje) te nje rendesie, do te kuptohet qe aprovimet e shkruara, drejtimet, autorizimet, kerkesat, lejet, rregullat instruksionet, emerimet, urdheresat e Supervizorit do te perdoren deri ne daljen e nje plani tjeter pune.

"TREFAST" SHPK

1.2.2 Dorezimet tek supervizori

Kontraktori duhet t'i dorezoje Supervizorit per çdo punim shtese, nje vizatim te detajuar dhe puna duhet te filloje vetem pas aprovimit nga Supervizori.

Kontraktori duhet te nenshkruaje propozime, detaje, skica, llogaritje, informacione, materiale, certifikata testi, kurdo qe te kerkohen nga Supervizori. Supervizori do te pranoje çdo dorezim dhe nese jane te pershtatshme do t'i pergjigjet kontraktorit ne perputhje me çdo klauzole perkatese te kushteve te kontrates. Çdo pranim duhet bere me data ne marreveshje me Supervizorin dhe duke iu referuar programit te aprovuar dhe kohes se nevojshme qe i duhet Supervizorit per te bere keto pranime.

Mostrat

Kontraktori duhet te siguroje mostra, te etiketuara sipas te gjitha pershtatjeve, aksesoreve dhe tema te tjera qe mund te kerkohen me te drejte nga Supervizori per inspektim.

Mostrat duhen dorezuar ne zyren e Supervizorit.

Vizatimet e punimeve te zbatuara dhe librezat e masave

Kontraktori do t'i pergatise dhe dorezoje Supervizorit tre grupe te dokumentacioneve te punimeve sipas projektit. Ky material duhet te permbaje nje komplet te vizatimeve te projektit te zbatuar, vizatimet shtese te bera gjate zbatimit te punimeve te aprovuara nga Supervizori, si dhe librezat e masave per çdo volum pune.

SEKSION 2 PUNIME PRISHJEJE DHE PASTRIMI

2.1. Pastrimi i kantierit

2.1.1. Pastrimi i kantierit

Ne fillim te kontrates, per sa kohe qe ajo nuk ka ndryshuar, kontraktori duhet te heqe nga territori i punimeve te gjitha materialet organike vegjetare dhe ndertuese, dhe te djege te gjitha pirgjet e mbeturinave te tjera.

2.1.2 Skarifikimi

Largime te medha me ekskavatore dhe skarifikime, te kryera me dore ose makine nga terrene, nga çfaredo lloj toke, qofte edhe e ngurte (terrene te ngurte, rere, zhavori, shkembore) duke perfshire levizjen e rrenjeve, trungjeve, shkembinjve dhe materialeve me permasa qe nuk kalojne 0,30 m³, duke perfshire mbrojtjen e strukturave te nendheshme si kanalizime uji, nafte ose gazi etj dhe duke perfshire vendin e depozitimit te materialeve brenda ne kantier ose largimin e tyre ne rast nevojje.

2.1.3 Heqja e pemeve dhe shkurreve me te larta se 1.5m

Ne pergjithesi duhet patur parasysh, qe gjate punimeve te pastrimit te mos demtohen ato peme te cilat nuk pengojne ne rehabilitimin ose ne ndertimin e objektit te ri. Ne rastet kur heqja e tyre eshte e domosdoshme, duhet te merren masa mbrojtese ne menyre qe gjate rrezimit te tyre te mos demtohen personat dhe objektet perreth. Per kete, per pemet qe jane te larta mbi 10 m, duhet qe

"TREFAST" SHPK

prerja e tyre te behet me pjese nga 3 m. Pjesa qe pritet, duhet te lidhet me litar ose kavo dhe te terhiqet nga ana ku sigurohet mbrojtja e personelit dhe e objekteve.

2.1.4 Prishja e godinave, gardheve dhe strukturave

Kontraktori duhet te heqe me kujdes vetem ato ndertime, gardhe, ose struktura te tjera te drejtuara nga Supervizori. Komponentet duhen çmontuar, pastruar dhe ndare ne grumbuj. Komponentet te cilet sipas Supervizorit nuk jane te pershtatshem per riperdorim, duhen larguar, pune kjo qe kryhet nga kontraktuesi. Materialet qe jane te riperdorshme do te mbeten ne pronesi te investitorit dhe do te ruhen ne vende te veçanta nga kontraktori, derisa te levizen prej tij deri ne perfundim te kontrates.

Kontraktori, duhet te paguaje çdo demtim te bere gjate transportit te materialeve me vlere, te rrethimeve dhe strukturave te tjera dhe nese eshte e nevojshme duhet te paguaje kompensim.

2.1.5 Mbrojtja e godinave, rrethimeve dhe strukturave.

Gjate kryerjes te punimeve prishese, kontraktuesi duhet te marre masa qe te mbroje godinat, gardhet, muret rrethues dhe strukturat qe gjenden ne afersi te objektit, ku po kryhen keto punime prishese.

Per kete, duhen evituar mbingarkesat nga te gjitha anet e strukturave nga grumbuj dhe materiale. Kur grumbujt dhe materialet duhen zbritur poshte, duhet pasur kujdes qe te parandalohet shperndarja ose renia e materialeve, ose te projektohet ne menyre te tille, qe mos te perbeje rrezik per njerezit, strukturat rrethuese dhe pronat publike te çdo lloji.

Kur perdoren mekanizmat per prishje si: vinç, ekskavatore hidraulik dhe thyes shkembinjsh te behet kujdes, qe pjese te tyre te mos kene kontakt me kablo telefonik ose elektrik. Kontraktori duhet te informoje ne fillim te punes autoritetet perkatese, ne menyre qe, ato te marrin masa per levizjen e kablllove.

2.1.6 Mbrojtja e vendit te pastruar

Kontraktori duhet te ngreje rrjete te pershtatshme, barriera mbrojtese, ne menyre qe, te parandaloje aksidentime te personave ose demtime te godinave rrethuese nga materialet qe bien, si dhe te mbaje nen kontroll territorin, ku do te kryhen punimet.

2.2 PUNIME PRISHJEJE

2.2.1 Skelerite

Çdo skeleri e kerkuar duhet skicuar ne pershtatje me KTZ dhe STASH. Nje skelator kompetent dhe me eksperience, duhet te marre persiper ngritjen e skelerive qe duhet te çdo tipi. Kontraktori duhet te siguroje, qe te gjitha rregullimet e nevojshme, qe i jane kerkuar skelatorit te sigurojne stabilitetin gjate kryerjes se punes. Kujdes duhet treguar qe ngarkesa e coperave te mbledhura mbi nje skeleri, te mos kaloje ngarkesen per te cilen ato jane projektuar. Duhen marre te gjitha masat e nevojshme qe te parandalohet renia e materialeve nga platforma e skeles. Skelerite duhen te jene gjate kohes se perdorimit te pershtatshme per qellimin per te cilin do perdoren dhe duhet te jene konform te gjitha kushteve teknike.

Ne rastet e kryerjes se punimeve ne ane te rruges ku ka kalim si te kalimtareve, ashtu edhe te makinave, duhet te merren masa qe te behet nje rrethim I objektit, si dhe veshja e te gjithe skelerise

"TREFAST" SHPK

me rrjete mbrojtese per te eleminuar renien e materialeve dhe duke perfshire shenjat sinjalizuese sipas kushteve te sigurimit teknik.

Skeleri celiku te tipit kembalec, konform KTZ dhe STASH, duke perfshire ndihmen per transport, mirembajtje, montim, ankorim, çmontime etj. Ne nje lartesi mbi 12 m, elementet horizontale duhet te kene parmake vertikale, me lartesi min.15 cm si dhe mbrojtjen me rrjete.

Skeleri celiku ne kornize dhe e lidhur, konform KTZ dhe STASH, duke perfshire ndihmen per transport, mirembajtje, montim, ankorim, çmontime etj. Ne nje lartesi mbi 12 m, elementet horizontale duhet te kene parmake vertikale, me lartesi min.15 cm si dhe mbrojtjen me rrjete.

2.2.2 Supervizioni

Kontraktori duhet te ngarkoje nje person kompetent dhe me eksperience, te trajnuar ne llojin e punes per ngritjen e skelerive dhe te mbikeqyre punen per ngritjen e skelave ne kantier.

2.2.3 Metoda e prishjes

Puna per prishje do te filloje vetem pasi te jene stakuar energjia elektrike dhe rrjete te tjera te instalimeve ekzistuese te objektit.

Metodat e prishjes se pjesshme, duhet te jene te tilla qe pjesa e struktures qe ka mbetur te siguroje qendrueshmerine e nderteses dhe te pjeseve qe mbeten.

Kur prishja e nderteses ose e elementeve te saj nuk mund te behet pa probleme e ndare nga pjesa e struktures do te perdoret nje metode pune e pershtatshme. Elemente çeliku dhe struktura betoni te forcuar do te ulen ne toke ose do te prihen per se gjati sipas gjeresise dhe permasave ne menyre qe te mos bien. Elementet e drurit mund te hidhen nga lart, vetem kur ato nuk paraqesin rrezik per pjesen tjeter te stuktures. Kur prishen elementet, duhen marre masa per te mos rrezikuar elementet e tjere konstruktive mbajtes, si dhe mos demtohen elementet e tjere.

Ne pergjithesi, puna e shkaterrimit duhet te filloje duke hequr sa me shume ngarkesa te panevojshme, pa nderhyre ne elementet baze struktural. Pune te kujdesshme do te behen per te hequr ngarkesat kryesore nen kushtet me te veshtira. Seksionet te tjera qe do te prishen do te transportohen nga ashensore, pastaj do te ndahen dhe do te ulen ne toke nen kontroll.

2.2.4 Siguria ne pune

Kontraktori duhet te sigurohet se vendi dhe pajisjet jane :

- a) Te nje tipi dhe standarti te pershtatshem duke iu referuar vendit dhe llojit te punes qe do te kryhet
- b) Te siguruar nga nje teknik kompetent dhe me ekperience
- b) Te ruajtura ne kushte te mira pune gjate perdorimit

Gjate punes prishese te gjithë punetoret duhet te vishen me veshje te pershtatshme mbrojtese ose mjete mbrojtese si: helmata, syze, mbrojtese, mbrojtese veshesh, dhe bombola frymemarrijeje.

2.3 Prishja e elementeve te godines

"TREFAST" SHPK

2.3.1 Prishja e çatave dhe e taracave

Shperberja e mbuleses se çatise me tjegulla te tipit "Marsigliese" ose te tipit "Romana" (Vendi) dhe te armatures perkatese prej druri, duke perfshire Traret e mundshem, dyshemene ose paretet (ndermjetezat) me derrasa, armaturen e madhe (e perbere nga kapriatat, Traret dhe pjeset e armatures), pjeset intersektuese, kanalet e ulluqeve horizontale, ulluqet vertikale dhe kapset perkatese metalike qe rezultojne nga heqja brenda ambientit te kantierit, si dhe zgjedhjen, pastrimin dhe venien menjane te tjegullave "Marsegliese" qe do te riperdoren, si dhe çdo detyrim tjeter per t'i dhene fund heqjes.

Shperberja e çatise me tjegulla druri ose llamarine te xinguar, me te njejtat modalitete dhe te armatures perkatese prej druri, duke perfshire traret e mundshem, dyshemene ose paretet (ndermjetezat) me derrasa, armaturen e madhe (e perbere nga kapriatat, traret dhe pjeset e armatures), pjeset intersektuese, kanalet e ulluqeve horizontale, ulluqet vertikal dhe kapeset perkatese metalike, kullezat e oxhakut, duke perfshire skelen, spostimin e materialeve qe rezultojne nga heqja brenda ambientit te kantierit si dhe çdo detyrim tjeter per t'i dhene fund heqjes.

Heqja e tavanit te çfaredo natyre, duke perfshire strukturen mbajtese, suvane dhe impiantin elektrik qe mund te ekzistojë; duke perfshire nder te tjera skelen, spostimin e materialeve qe rezultojne nga heqja brenda ambientit te kantierit, si dhe çdo detyrim tjeter per t'i dhene plotesisht fund heqjes se tavanit.

Prishje e Shtreses horizontale te hidro- izolimit te tarraces me zhvillime vertikale, edhe ne pranine e oxhaqeve, e ndertuar nga tre shtresa te mbivendosura leter katramaje, duke perfshire heqjen e kapakeve te parapetit e te çdo pjese metalike dhe venien menjane e spostimin ne kantier te materialeve qe formohen, si dhe çdo detyrim tjeter per t'i dhene fund plotesisht heqjes se tarraces.

Prishja e suvase ne sipërfaqet vertikale deri ne nje lartesi te pakten 30 cm, deri ne dalje ne dukje te muratures, per vendosjen e guaines.

2.3.2 Prishja e mureve te gurit

Prishje e plote ose e pjesshme e muratures se gurit edhe nese eshte e suvatuar, e çfaredo forme ose trashesie, duke filluar nga lart poshte, e kryer me çfaredolloj mjeti (mekanizma, vegla) dhe çfaredo lartesie ose thellesie, duke perfshire skelen e sherbimit ose skelerine, armaturat e mundshme per te mbeshtetur ose mbrojtur strukturat ose ndertesat perreth, riparimi per demet te shkaktuara ndaj te treteve. Nderprerjet dhe restaurimin normal te tubacioneve publike dhe private (kanalet e ujrave te zeza, ujin, dritat etj...), si dhe venien menjane dhe pastrimin e gureve per perdorim, duke bere sistemimin brenda ambientit te kantierit. Gjithashtu, edhe çdo detyrim tjeter qe siguron plotesisht prishjen.

2.3.3 Prishja e mureve te tuelles

Prishje e muratures me tulla te plota ose me vrime, e çfaredo lloji dhe dimensionit, edhe e suvatuar ose e veshur me majolike, qe realizohet me çfaredolloj mjeti dhe e çfaredo lartesie ose thellesie, perfshire skelen e sherbimit ose skelerine, armaturat e mundshme per te mbeshtetur ose mbrojtur strukturat ose ndertesat perreth, riparimi per demet e shkaktuara ndaj te treteve per nderprerjet dhe restaurimin normal te tubacioneve publike dhe private (kanalet e ujrave te zeza, ujin, dritat etj...), si dhe venien menjane dhe pastrimin e gureve per perdorim, duke bere sistemimin brenda ambientit te kantierit. Gjithashtu, edhe çdo detyrim tjeter qe siguron plotesisht prishjen.

2.3.4 Prishja e dysHEMEVE

"TREFAST" SHPK

Prishja e dysHEMEVE te çfaredo lloji dhe spostimin e materialeve, jashte ambientit te kantierit

2.3.5 Prishja e veshjeve me pllaka te mureve

Prishje e veshjeve te çfaredo lloji dhe prishje e Llaçit qe ndodhet poshte, pastrim, larje, duke perfshire largimin e materialeve jashte ambientit te kantierit, si dhe çdo detyrim tjetër.

2.3.6 Heqja e dyerve dhe dritareve

Heqje dyersh dhe dritarësh, qe realizohet para prishjes se murit, duke perfshire kasen, telajot, etj Sistemimin e materialit qe ekziston brenda ambientit te kantierit. dhe grumbullimin ne nje vend te caktuar ne kantier per riperdorim.

2.3.7 Heqja e zgarave metalike

Heqja e zgarave te hekurit dhe sistemimin e materialit qe rezulton, brenda ambientit te kantierit, duke perfshire perzgjedhjen e mundshme (te percaktuar nga D.P.) dhe venien menjane ne nje vend te caktuar te kantierit per riperdorim.

SEKSIONI 3 PUNIME DHEU, GERRMIME DHE THEMELET

3.1 Punime dheu

3.1.1 Pergatitja e formacioneve

Pergatitja e formacioneve perfshin keto pune:

- Njohja dhe saktësimi I rrjeteve te instalimeve nen toke si p.sh.: tuba te furnizimit te ujesjellesit, tuba te shkarkimit, kablllo elektrike e telefonie etj
- Matja e terrenit dhe marrja e provave te dheut
- Shpyllezimi dhe heqja e rrenjeve prej terrenit
- Heqja e dheut me humus dhe transportimi apo riperdorimi i saj
- Hapja e gropave te themeleve deri ne thellesine e nevojshme

3.1.2 Perpunimi i pjerresive

Ne rastet e terrenit me pjerresi veprohet sipas tre menyrave te meposhtme:

- Nivelimi i pjerresise sipas pikes me te ulet te terrenit
- Mbushja e terrenit me material ekstra, deri ne nivelin e pikes me te larte te terrenit
- Germime dhe mbushje sipas pikes mesatare

Secila nga keto raste do te perdoret ne varesi te llojit te dheut, te aftesise mbajtese te truallit dhe te ngarkesave te godines qe do te ndertohet ne ate truall.

3.1.3 Drenazhimi i punimeve te dherave

Drenazhimi mund te behet me rrjet kullimi ose me kanal. Si materiale rrjeti kullues ka mundesi te perdoren tuba plastiku, tuba betoni ose tuba prej argjili. Tubat duhen vendosur neper kanale te hapura, te niveluara dhe sipas nevojës, te ngjeshura. Tubat do te vendosen pas hapjes se kanalit dhe mbushjes me zhavor me te pakten nje shtrese prej 7 cm. Mbas shtrimit te tubave hidhet zhavorr ose rere 4/32 me nje shtrese prej 10 cm ne menyre qe te mbrohet tubi. Pastaj kanali mbushet me dheun qe ka mbetur kur ai eshte hapur.

"TREFAST" SHPK

Drenazhimi me kanale behet ne ate menyre qe hapen kanalet dhe pastaj mbushen me zhavorr. Kanalet duhet sipas kerkeses te kene njeren prej ketyre siperfaqeve: 20x30, 30x40 ose 30x60 cm. Distanca ndermjet kanaleve te percaktohet sipas koeficientit te filtrimit te tokes.

3.1.4 Mbrojtja e punimeve te dheut

Tek punimet me dheun duhet nga njera ane te mbrohen njerezit, te cilet nuk jane te perfshire ne ndertimin e projektit, e nga ana tjeter duhet te mbrohen njerezit e inkuadruar ne realizimin e projektit. Gjithashtu, duhet mbrojtur gropa e hapur per themelet.

Mbrojtja e njerezve te painkuadruar duhet bere ne ate menyre qe te behet rrethimi (me gardh, rrjete gabiant etj.) i cili nuk i lejon ata (sidomos femijet) te rrezikohen. Gjithashtu, duhet vendosur tabela paralajmeruese me te cilen ndalohet kalimi i rrethimit nga persona qe nuk punojne ne projekt.

Gropa dhe njerezit qe jane duke e punuar ate, duhen mbrojtur ndaj shembjes. Shkalla e ledhit e çdo grope duhet te jete varesisht nga cilesia e dheut me min. 45 grade deri ne max. 60 grade.

Ne rast se dheu permban minerale, te cilat ne kontakt me ujine e humbin stabilitetin, atehere dheu dhe sidomos ledhi duhet te ruhet nga shiu duke e perforcuar me armatura mbajtese sipas KTZ.

3.1.5 Punimet e dheut gjate periudhave te ngricave

Punimet e dheut mund te kryhen edhe gjate periudhes se dimrit, ku temperaturat jane nen zero grade celcius.

3.2 Germime per baza dhe themele

3.2.1 Germime

Germim dheu per themele ose per punime nentokesore, deri ne thellesine 1,5 m nga rrafshi i tokes, ne truall te çfaredo natyre dhe konsistence, te thare ose te lagur (argjile edhe n.q.s. eshte kompakte, rere, zhavorr, gure etj.) duke perfshire prerjen dhe heqjen e rrenjeve, trungjeve, gureve, dhe pjeseve me volum deri ne 0.30 m³, plotesimin e detyrimeve ne lidhje me ndertimet e nendheshme si kanalet e ujrave te zeza, tubacionet ne pergjithesi etj..

3.2.2 Mbushjet

Shtrese me gure dhe copa tulle te zgjedhura, ne shtresa te ngjeshura mire, te pastruara nga pluhuri, suvaja dhe materialet organike, qe rezultojne nga prishjet e pershkruara ne artikujt e mesiperme. Te gjitha materialet qe rezultojne nga prishjet, do te kontrollohen me pare nga Supervizori dhe riperdorimi i tyre do te autorizohet nga ai.

3.2.3 Perdorimi i materialit te germuar

Materiali i pershtatshem dhe materiali i rimbushur nga pune te perkohshme do te perdoren per rimbushje. Çdo material i tepert do te jete ne dispozicion te mungesave te materialeve te kerkuara.

3.2.4 Mbushja rreth strukturave

Materiali duhet vendosur ne menyre simultane ne te dyja anet e mbajteses mur apo shtylle. Mbushjet e mevonshme te nxirren nga nje material i aprovuar nga Supervizori, duke hedhur me shtresa me trashesi 150 mm me ngjeshje.

3.3 Themele standarte

"TREFAST" SHPK

3.3.1 Themele betoni

Themelet te kryera prej betoni Marka 100 te dozuar per m^3 dhe te pastruar ne shtresa te trasha te vibruar mire, me dimensione dhe forme te treguar ne vizatimet perkatese, duke perfshire kallepet, formen e punes, mbeshtetjen dhe te gjitha kerkesat per te kompletuar punen me cilesi.

3.3.2 Themele me mur guri dhe beton

Themele dhe bazamente ndertesash prej butobetoni, i formuar me beton dhe gure gelqeror me e vogel se 20 cm ne raporte per m^3 : beton M 100, $0.77 m^3$ dhe gure $0.37 m^3$, me dozim te betonit per m^3 si tek betonet, duke perfshire kallepet, perforcimet dhe çdo gje tjeter te nevojshme per mbarimin e themeleve dhe realizimin e tyre.

3.3.3 Plinta per kolona

Plinta, te realizuara dhe te armuara ne menyre te rregullt sipas udhezimeve ne projekt, me beton M 200, te hedhur ne veper ne shtresa te holla dhe te vibruara mire, me dozim sipas betonit me M 200 me inert, duke perfshire hekurin e armatures, kallepet, perforcimet, si dhe çdo detyrim tjeter dhe mjeshteri per mbarimin e punes.

3.4 Ndhimese per themelet

3.4.1 Hidroizolimi i plintave

Shtrese hidro- izolimi per paretet vertikale te themeleve, e perbere nga nje shtrese emulsioni te bitumuar dhe dy shtresa bitumi M-3 me dozim $3.8 kg / m^2$, dhe e zbatuar ne te nxehte, duke perfshire çdo detyrim tjeter per mbarimin e punes.

3.4.2 Hidroizolimi i themeleve

3.4.2.1 Hidroizolimi i themeleve ne ndertesat pa bodrum

Ne ndertesat pa bodrum behet hidroizolimi i rrafshit horizontal te siperm te themeleve ne kuoten e xokolatures me llaç çimento rere 1:2. Sipas rastit, llaçit i shtohet cerezit. Kjo shtrese hidroizoluese duhet te lidhet me shtresen hidroizoluese te dyshemese dhe me hidroizolimin e faqes vertikale te jashtme te themelit, qe ndodhet ne zonen ne mes te trotuarit dhe rrafshit te xokolatures.

3.4.2.2 Hidroizolimi i themeleve ne ndertesat me bodrum

Ne ndertesat me bodrum behet:

- a) hidroizolimi i rrafshit horizontal te themeleve ne kuoten e hidroizolimit te dyshemese se bodrumit njelloj si ne paragrafin 3.4.2.1.
- b) hidroizolimi i faqes se jashtme te murit te themelit. Ky lidhet me hidroizolimin e rrafshit horizontal dhe ngrihet jo me pak se 10 cm mbi kuoten e trotuarit.

3.4.2.3 Menyra e hidroizolimit

"TREFAST" SHPK

Perpara se te fillojne punimet e hidroizolimit te themeleve dhe te strukturave te tjera nentokesore, duhet te pastrohet vendi nga skelat dhe pajandimet, te cilat pengojne zbatimin e mire te shtresave hidroizoluese.

Gjate hidroizolimit te faqeve horizontale te themeleve te zbatohen kushtet e meposhtme:

- a) rrafshohet siperfaqja e themelit;
- b) para se te zbatohet shtresa me lluster çimento, ku fillimisht behet lagia me uje deri sa te ngopet;
- c) llaçi te pergatitet me 1 pjese çimento dhe 2 pjese rere te lare dhe te ashper (te marra ne volum) dhe llustra te ndertohtet me trashesi 20 – 30 mm dhe te nivelohet me malle. Ne vende me lageshti te madhe t'i shtohet sasise se çimentos, 8 deri 10 % cerezit.

Faqet vertikale te mureve te bodrumeve hidroizolohen me bitum (praimer), karton katrama etj. Sipas parashikimit ne projekt, ne perputhje me nivelin e ujerave nentokesore dhe kushtet e terrenit.

Hidroizolimi zbatohet nga poshte lart. Shtresat hidroizoluese me karton katrama apo bitum (praimer), duhet te mbrohen sipas shenimeve ne projekt zakonisht me mur tulle me trashesi 12 cm. Jashte murit mbrojtës vendoset argjil me gjeresi 30 – 50 cm, qe ngjeshet mire. Shtresat e karton katramase vendosen horizontalisht, duke respektuar mbiveniet dhe sfazimet e shtresave.

3.4.4 Drenazhimi perimetral e siperfaqesor

Drenazhimi perimetral behet pergjate themeleve, por jo mbi to. Ky drenazhim perbehet nga linja unazore me tuba shkarkimi dhe puseta kontrolli.

N.q.s nen dyshemene e godines gjendet nje shtrese kapilare, atehere duhet te behet nje drenazhim unazor me tuba siç paraqitet ne figuren Nr.1.

Ne rastet kur duhet qe drenazhimi te behet nen tabanin e themeleve, duhet qe ne kete zone tabani i themeleve te jete me thelle.

Tubat do te shtrihen duke u nisur nga pika me e ulet, deri ne piken me te larte ne vije te drejte me pjerresi, mbi nje shtrese filtruese zhavori 15 cm te trashe dhe mbulohet rreth 25 cm me te njejtin material filtrues. Gjithashtu, duhet patur parasysh qe tabani i tubit te jete minimumi 20 cm nen nivelin e dyshemese, ne menyre te tille, qe uji te largohet pa problem nga shtresa kapilare.

Dimensionet e tubit duhet te jene min. 50 mm, zhavori qe do te perdoret per shtresen filtruese duhet te jete me kokriza jo me te vogla se 3.2 mm.

Pervec drenazhimit perimetral nje rol te madh ne largimin e ujit nga themelet luan edhe drenazhimi siperfaqesor i cili realizohet si me poshte.

Nen te gjithë siperfaqen e dyshemese realizohet nje shtrese drenazhimi dhe siper saj vendoset nje shtrese ndarese ne menyre qe te pengoje futjen e betonit te dyshemese ne shtresen drenazhuese. Ne rast se per realizimin e drenazhimit perdoret zhavor per beton 3,2 mm atehere trashesia e shtreses drenazhuese duhet te jete minimumi 30 cm e trashe dhe ne rast se perdoret zhavor 4 – 32

"TREFAST" SHPK

mm, shtresa realizohet duke hedhur vetem 10 cm ne te gjithe siperfaqen. Nen shtresen e drenazhimit vendosen tuba drenazhimi. Diametri dhe distanca ndermjet tyre eshte ne varesi te sasise se ujit. Tubat e drenazhimit rrethohen nga shtresa filtruese zhavori dhe lidhen me tubat e drenazhimit perimetral.

Ne figuren Nr. 2 paraqitet nje menyre vendosjeje e tubave te drenazhimit

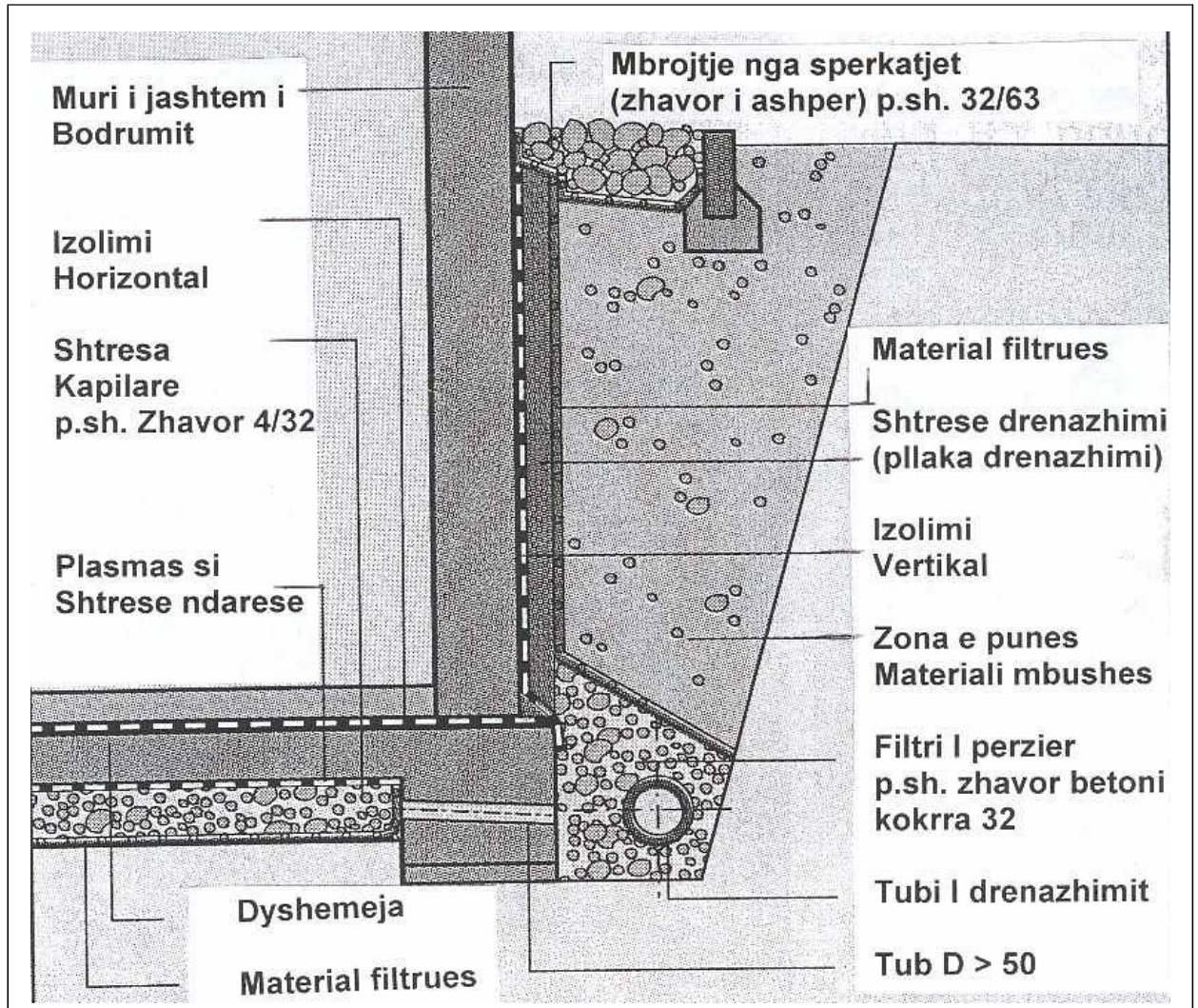


Figura Nr. 1

"TREFAST" SHPK

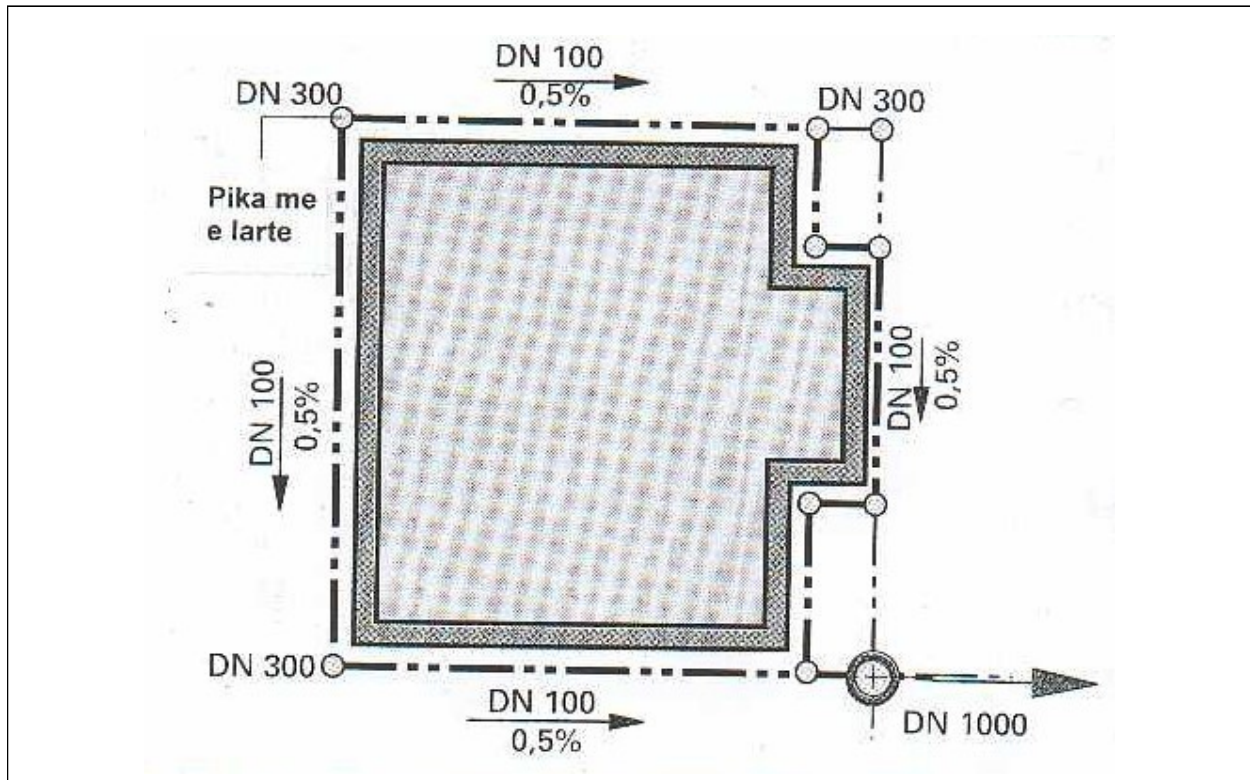


Figura Nr. 2

SEKSIONI 4 PUNIME BETONI ARMIMI DHE HEKURI

4.1 Betoni i derdhur ne vend

4.1.1 Kerkesa te pergjithshme per betonet

Betoni eshte nje perzierje e çimentos, inerte te fraksionuara te reres, inerte te fraksionuara te zhavorit dhe ujit dhe solucioneve te ndryshme per fortesine, pershkueshmerine e ujit dhe per te bere te mundur qe te punohet edhe ne temperatura te uleta sipas kerkesave dhe nevojave teknike te projektit.

4.1.2 Materialet

Perberesit e Betonit

Perberesit e betonit duhet te permbajne rere te lare ose granil, ose perzierje te te djave si dhe gure te thyer. Te gjithe agregatet duhet te jene pastruar nga mbeturinat organike si dhe nga dheu. Pjesa kryesore e agregateve duhet te jete me forme kendore dhe jo te rumbullaket. Perberesit e betonit duhet te kene çertifikaten qe verteton vendin ku jane marre ato.

Çimento

Kontraktuesi eshte i detyruar qe per çdo ngarkese çimentoje te prure ne objekt, te paraqese faturen e blerjes e cila te permbaje: sasine, emrin e prodhuesit si dhe çertifikaten e prodhuesit dhe sherben

"TREFAST" SHPK

per te treguar qe çimentoja e seciles ngarkese eshte e kontrolluar dhe me analiza sipas standarteve.

Per me shume detaje ne lidhje me marken e çimentos qe duhet perdorur ne prodhimin e betoneve, shiko ne piken 4.1.4, pasi per marka betoni te ndryshme duhen perdorur marka çimento te ndryshme.

Uji per beton

Uji qe do te perdoret ne prodhimin e betonit duhet te jete I paster nga substancat qe demtojne ate si: acidet, alkalidet, argila, vajra si dhe substanca te tjera organike. Ne pergjithesi, uji i tubacioneve te furnizimit te popullsise (uji i pijshem) rekomandohet per perdorim ne prodhimin e betonit.

4.1.3 Depozitimi i materialeve

Depozitimi i materialeve qe do te perdoren per prodhimin e betonit duhet te plotesoje kushtet e meposhtme:

- o Çimentoja dhe perberesit duhet te depozitohen ne ate menyre qe te ruhen nga perzierja me materiale te tjera, te cilat nuk jane te pershtatshme per prodhimin e betonit dhe e demtojne cilesine e tij.
- o Çimentoja duhet te depozitohet ne ambiente pa lageshtire dhe qe nuk lejojne lagjen e saj nga uji dhe shirat.

4.1.4 Klasifikimi i betoneve

4.1.4.1 Beton marka 100, me zhavor natyror: Çimento marka 300, 240 kg; zhavorr 1,05 m³; uje 0,19 m³.

4.1.4.2 Beton marka 100 me inerte, konsistence 3 – 5 cm, granil deri ne 20 mm, rere e lare me modul 2,6: Çimento marka 300, 240 kg; rere e lare 0,45 m³; granil 0,70 m³; uje 0,19 m³.

4.1.4.3 Beton marka 150 me inerte, konsistence 3 – 5 cm, granil deri ne 20 mm, rere e lare me modul 2,6: Çimento marka 400, 260 kg, rere e lare 0,44 m³, granil 0,70 m³, uje 0,18 m³.

4.1.4.4 Beton marka 200 me inerte, konsistence 3 – 5 cm, granil deri ne 20 mm, rere e lare me modul 2,6: Çimento marka 400, 300 kg, rere e lare 0,43 m³, granil 0,69 m³, uje 0,18 m³.

4.1.4.5 Beton marka 250 me inerte, konsistence 3 – 5 cm, granil deri ne 20 mm, rere e lare me modul 2,6: Çimento marka 400, 370 kg, rere e lare 0,43 m³, granil 0,69 m³, uje 0,18 m³.

4.1.4.6 Beton marka 300 me inerte, konsistence 3 – 5 cm, granil deri ne 20 mm, rere e lare me modul 2,6: Çimento marka 400, 465 kg, rere e lare 0,38 m³, granil 0,64 m³, uje 0,195 m³.

4.1.5 Prodhimi i betonit

Betoni duhet te pergatitet per marken e percaktuar nga projektuesi dhe receptura e perzierjes se materialeve sipas saj ne mbeshtetje te rregullave qe jepen ne KTZ 37 – 75 “ Projektim i betoneve”.

"TREFAST" SHPK

Gjate pergatitjes se betonit te zbatohen rregullat qe jepen ne kapitullin 6 "Pergatitja e betonit" te KTZ 10/1-78, paragrafet 6.2, 6.3 dhe 6.4.

4.1.6 Hedhja e betonit

Hedhja e betonit te prodhuar ne vend behet sipas mundesive dhe kushteve ku ai do te hidhet. Ne pergjithesi per kete qellim perdoren vinçat fiks qe jane ngritur ne objekt si dhe autohedhese.

E rendesishme ne procesin e hedhjes se betonit ne veper eshte koha nga prodhimi ne hedhje, e cila duhet te jete sa me e shkurter.

Gjithashtu, nje rendesi te veçante ne hedhjen e betonit ka edhe vibrimi sa me mire gjate ketij procesi.

4.1.7 Realizimi i bashkimeve

Betonimet duhet te kryhen pa nderprerje n.q.s. kjo gje eshte e mundur. Ne rastet kur kjo nuk eshte e domosdoshme ose e detyruar, atehere duhet te merren te gjitha masat per te realizuar bashkimin e dy betonimeve te kryera ne kohe te ndryshme.

Nderprejra e punimeve te betonimit te vendoset sipas mundesive duke realizuar:

- o Lllamarine me gjeresi 10 cm dhe trashesi 4 mm, nga te cilat 5 cm futen ne betonin e fresket dhe betonohen, ndersa 5 cm e tjera sherbejne per betonimin e mevonshem.
- o Shirit fuge, i cili duhet te vendoset sipas specifikimeve te prodhuesit.

4.1.8 Mbrojtja

Betoni i fresket duhet mbrojtur nga keto ndikime:

- o Shiu si dhe lageshti te tjera duke e mbuluar siperfaqen e betonuar me plastmas dhe materiale te padeptueshme nga uji
- o Ngricat (duke i futur gjate procesit te prodhimit solucione kundra temperaturave te ulta mundet te betonohet deri ne temperatura afer zeros.
- o Temperatura te larta. Betoni mbrohet ndaj temperaturave te larta duke e lagur vazhdimisht ate me uje, ne menyre te tille qe te mos krijohen plasaritje.

4.1.9 Betoni ne kushte te veshtira atmosferike

Rekomandohet qe prodhimi dhe hedhja e betonit ne objekt te mos realizohet ne kushte te veshtira atmosferike.

Ndalohet prodhimi dhe hedhja e betonit ne rast se bie shi i rrembyeshem, pasi nga sasia e madhe e ujit qe i futet betonit largohet çimentoja dhe keshtu qe betoni e humb marken qe kerkohet.

Ne rastet e temperaturave te ulta nen 4 °C rekomandohet te mos kryhet betonimi, por n.q.s kjo eshte e domosdoshme, atehere duhet te merren masa qe gjate procesit te prodhimit te betonit, atij

"TREFAST" SHPK

t'i shtohet solucioni ndaj ngricave ne masen e nevojshme qe rekomandohet nga prodhuesi i ketij solucioni.

Prodhimi dhe perpunimi i betonit ne temperatura te larta mund te ndikojne negativisht ne reagimin kimik te çimentos me pjeset e tjera te betonit. Per kete arsye ai duhet ruajtur kunder temperaturave te larta. Menyra e ruajtjes nga temperatura e larte mund te behet ne ate menyre, qe betoni i fresket te mbrohet nga dielli duke e mbuluar me plasmas, tallash dhe duke e sterkatuar me uje. Nje ndihme tjeter per perpunimin e betonit ne temperatura te larta eshte te ngjyrosesh mbajtjesit e ujit me ngjyre te bardhe dhe te siguroje sperkatje te vazhdueshme me uje.

Tuba dhe dalje

Tubat si dhe kanalet e ndryshme qe e furnizojne nje ndertese (uji, ujerat e zeza, rrjeti elektrik, etj) duhet sipas mundesise te mos futen ne beton, qe mos pengojne ne homogenitetin e pjeseve te betonit te cilat jane projektuar si pjese bajtese, elemente betoni. Ne rastet, kur ky kusht nuk mund te plotesohet, atehere duhet konsultuar inxhinieri konstruktor.

Per raste kur duhet kaluar neper mure ose neper pjese te tjera mbajtese si psh soletat, atehere duhet qe gjate fazes se projektimit te merren parasysh keto dalje dhe te planifikohen/llogariten nga inxhinieri konstruktor si dhe te behet izolimi i tyre. Po ashtu duhet qe gjate hedhjes se betonit te pergatiten keto dalje, neper te cilat me vone do te kalojne tubat si dhe kanalet e tjera furnizuese.

4.1.10 Provat e betonit

Pasi eshte prodhuar betoni, ai duhet kontrolluar nese i ploteson kriteret sipas kerkesave te projektit.

Mbasi te prodhohet ai dhe para hedhjes se tij, duhet marre nje kampion betoni per te bere testimet ne laborator dhe rezultatet e laboratorit duhet te dorezohen tek Supervizori.

4.2 Elemente dhe nen- elemente betoni

4.2.4 Arkitrare te derdhur ne vend

Arkitraret realizohen ne te gjithë gjeresine e muratures me mbeshtetje min. 25 cm mbi shpatullat anesore, me lartesi te ndyshme ne varesi te hapesires se drites, te armuar ne menyre te rregullt dhe sipas udhezimeve ne projekt, te pergatitur nga beton M 200 dhe M 250, duke perfshire skelat e sherbimit, kallepet, perforcimet, hekurin e armatures dhe çdo perforcim tjeter per mbarimin e punes.

4.2.5 Arkitrare te parapergatitur

Furnizim dhe vendosje ne veper e arkitrareve te parafabrikuar, me gjeresi totale deri ne 40 cm dhe seksione te ndryshueshme, te formuar nga beton m-200, te armuar ne menyre te rregullt dhe sipas udhezimeve ne projekt, te vendosur ne veper me llaç çimento m-1:2, duke perfshire armaturen e hekurit, punimet e armatures si dhe çdo detyrim tjeter per mbarimin e punes.

4.2.6 Trare te derdhur

Trare betoni; te armuar ne menyre te rregullt dhe sipas udhezimeve ne projekt, deri ne lartesine 4 m, i realizuar me betonin te dhene ne veper, i shtuar ne shtresa te holla te vibruara mire, betoni m-200 me dozim sipas betonit marka 200 me inerte, duke perfshire skelat e sherbimit, kallepet perforcimet, hekurin e armatures si dhe çdo detyrim tjeter per mbarimin e punes.

"TREFAST" SHPK

4.2.7 Breza betoni

Realizimi i brezit, ne te gjithë gjerësinë e muratës poshtë dhe lartësi prej 15 deri ne 20 cm, i armuar sipas KTZ dhe STASH, i realizuar me betonin te prodhuar ne veper, i shtuar ne shtresa te holla te vibruara mire, beton M 150 deri te M 200 me inerte dhe siç tregohet ne vizatime, duke perfshire kallepet, perforcimet, hekurin e armatures, skelat e sherbimit ose skelerine, si dhe çdo detyrim tjeter per mbarimin e punes.

4.2.8 Kolona

Kollona betoni, te armuara ne menyre te rregullt dhe sipas udhezimeve ne projekt, deri ne lartesine 4 m i realizuar me betonin te dhene ne veper, i shtruar ne shtresa te holla te vibruara mire, betoni, betoni m-200 me dozim sipas betonit marka 200 me inerte dhe siç tregohet ne vizatime, duke perfshire skelat e sherbimit, kallepet, perforcimet, hekurin e armatures, si dhe çdo detyrim tjeter per mbarimin e punes.

4.2.9 Soleta te armuara tip SAP

Furnizim dhe vendosje ne emer te soletes tip "SAP", e vene mbi muraturen e niveluar me pare me llaç m-1:2, e ankoruar ne nje brez lidhes dhe sipas udhezimeve te projektit, e armuar ne menyre te rregullt, beton M 200 deri M 250, e hedhur ne veper me shtresa te holla te vibruara mire, dhe sipas hapësirës së dritës së kampates do te duhet nje armature hekuri dhe soletez shtese, duke perfshire kallepet, puntelimet, perforcimet, skelat e sherbimit ose skelerite si dhe çdo detyrim tjeter per mbarimin e punes.

4.2.10 Soleta te parapergatitura

Solete beton/arme te parafabrikuar, ne lartësi te ndyshueshme nga 11 cm deri ne 16 cm, e vene ne veper mbi brezin e niveluar mire, duke perfshire montimin e soletes dhe hedhjen perkatese te betonit M 250 ose M 300.

4.2.11 Solete b/a

Solete monolite betoni te armuar ne menyre te rregullt, realizuar ne beton M 200 sipas projektit, e dhene ne veper ne shtresa te holla te vibruara mire, duke perfshire hekurin, kallepet, puntelimet, perforcimet, skelat e sherbimit ose skelerine, si dhe çdo detyrim tjeter per mbarimin e punes.

4.2.12 Shkalle b/a te derdhura ne vend

Shkalle per çdo kat, realizohen me rampa, me elemente te pjerret te dhembëzuar, me shesh pushime perkatese dhe trare mbajtes. Bazamaket betonohen njekohesisht me rampen. Marka e betonit M 200 deri ne M 250, duke perfshire kallepet, perforcimet, skelat e sherbimit, germimet per themelet, hekurin e armatures, si dhe çdo detyrim tjeter per te perfunduar punen.

4.2.13 Riparimi i shkalleve ekzistuese

Sistemi i shkalleve me heqjen e pjeseve qe mungojne ose jane prishur, me pastrimin larjen me uje me presion; realizuar me beton me dozim sipas pikes 4.1.4.4 dhe te njejte me pjesen ekzistuese ne gjendje te mire, duke perfshire kallepet, perforcimet dhe çdo detyrim tjeter dhe mjeshteri per mbarimin e punes.

"TREFAST" SHPK

4.2.14 Mbulesa ne hyrjen kryesore

Pensilina ne hyrje te ndertesës, e realizuar me Solete beton / arme monolite, e cila eshte nje me pjesen e shtreses beton / arme te korpusit te ndertesës dhe mund te betonohet ne forme tra konsul ose e mbeshtetur ne tra konsul. Marka e betonit M 200 deri ne M 250. Punimet realizohen duke perfshire kallepet, perforcimet, skelat e sherbimit, germimet per themelet, hekurin e armatures, si dhe çdo detyrim tjeter per te perfunduar punen.

4.2.15 Struktura prej b/a

Pjese godine me strukture mbajtese beton arme, ndertuar e ndare nga muratura, duke parashikuar nje fuge teknike per gjatesi mbi 40 m. Struktura beton / arme duhet te formohet nga skelet me trare, kollona, plinta, shkalle te lidhura ndermjet tyre; dhe e realizuar: ne menyre monolite me beton M 200 deri M 250. Keto struktura realizohen duke filluar qe nga themelet.

4.3 Kallepet dhe finiturat e betonit

4.3.1 Pergatitja e kallepeve

Kallepet pregatiten prej druri ose prej metali dhe jane te gatshme ose pregatiten ne objekt.

Siperfaqet e kallepeve qe do te jene ne kontakt me betonin, do te trajtohen ne menyre te tille, qe te sigurojne shqitje te lehte dhe mosngjitjen e betonit ne kallep gjate heqjes.

Perpara riperdorimit, te gjitha kallepet dhe siperfaqet e tyre qe do te jene ne kontakt me betonin, duhen pastruar me kujdes pa shkaktuar ndonje demtim ne siperfaqen e kallepit.

4.3.2 Depozitimi ne kantier

Kallepi nuk duhet hequr perpara se betoni te kete krijuar fortesine e duhur, qe te mbaje masen e tij dhe te duroje ngarkesa te tjera, qe mund te ushtrohen mbi te.

Ky kusht do te merret parasysh ne menyre qe kallepi te mbetet ne vend pas heqjes se betonit, per nje periudhe te pershtatshme minimale kohore treguar ne tabelen e meposhtme nese kontraktori mund t'i provoje supervizorit, qe kjo pune mund te kryhet dhe ne nje peruidhe me te vogel kohore.

Periudha minimale perpara heqjes se kallepit nga elementet e beton / arme me Çimento Portlandi.

Periudha minimale perpara heqjes

Tipi i kallepit

Temperatura e siperfaqes se betonit

16°C

7°C

Kallep vertikal ne kolona,

3 dite

5 dite

Mure dhe trare te medhenj

2 dite

3 dite

(kallepet anesore)

"TREFAST" SHPK

Kallepe te bute ne soleta	4 dite	7 dite
Shtylle nen soleta	11 dite	14 dite
Kallepe te bute nen trare	8 dite	14 dite
Shtylle nen trare	15 dite	21 dite

Shenim:

Kur perdoret solucioni i ngirjes se shpejte te çimentos kallepet mund te hiqen brenda nje periudhe me te shkurter, por te lejuar nga Supervizori.

Per periudha te ftohta duhet te rritet nga gjysem dite per çdo dite, kur temperatura bie ndermjet 7°C dhe 2°C dhe nje dite shtese per çdo dite, kur temperatura bie nen 2°C.

Kallepi duhet hequr me kujdes, ne menyre qe te shmangen demtime te betonit.

4.3.3 Klasifikimi I siperfaqeve te elementeve prej betoni

Rifiniturat e betonit i ndajme ne dy grupe:

- o Lenia e siperfaqes se betonit pas heqjes se kallepeve ne gjendjen pas betonimit
- o Perpunimi i siperfaqes se betonit me suvatim ose me veshje.

Ne grupin e pare duhet patur parasysh, qe gjate procesit te vendosjes se kallepeve, ata duhet te jene me siperfaqe te lemuar dhe te rrafshet, si dhe te lyhen me vaj kallepesh, ne menyre qe, kur te hiqen kallepet te dale nje siperfaqe e lemuar e betonit. Po ashtu, duhet qe gjate hedhjes se betonit ne veper, te vibrohet ne menyre uniforme.

Persa i perket grupit te dyte, mund te veprohet njelloj si per siperfaqet e mureve.

4.4 Hekuri

4.4.1 Materialet

Pergatitja e çelikut per te gjitha strukturat e betonit dhe komponentet e metalit, qe duhen prodhuar ne kantier, duke konsideruar çelikun qe ploteson te gjitha kerkesat e projektit dhe pa prezencen e ndryshkut, ne format dhe permasat sipas vizatimeve dhe standarteve tekniko-legale per bashkimin, lidhjen dhe duke e shoqeruar me çertifikaten e prodhuesit per te verifikuar qe çeliku ploteson kushtet e kerkuara qe nevojiten per pune te tilla dhe duke perfshire te gjitha kerkesat e tjera jo te specifikuara.

4.4.2 Depozitimi ne kantier

Depozitimi i hekurit ne kantier duhet te behet i tille, qe te mos demtohet (shtremberohet, pasi kjo gje do te shtonte procesin e punes se paranderjes) si dhe te mos pengoje punimet ose materialet e tjera te ndertimit

4.4.3 Kthimi i hekurit

"TREFAST" SHPK

- a) Hekurat duhen kthyer sipas dimensioneve te treguara ne projekt.
- b) Pervec pjeses se lejuar me poshte, te gjitha shufrat duhen kthyer dhe kthimi duhet bere ngadale, drejt dhe pa ushtrim force. Bashkimet e nxehta nuk lejohen.
- c) Prerja me oksigjen e shufrave shume te tendosshme do te lejohet vetem me aprovimin e Supervizorit. Shufrat e ambalazhimit nuk mund te drejtohen dhe te perdoren.

4.4.4 Vendosja dhe fiksimi

Hekurat do te pozicionohen siç jane paraqitur ne projekt dhe do te ruajne kete pozicion edhe gjate betonimeve. Per te siguruar pozicionin e projektit ata lidhen me tel 1,25 mm ose kapese te pershtatshme.

4.4.5 Mbulimi I hekurit

Termi mbulimi ne kete rast do te thote minimumin e paster te shtreses mbrojtese ndermjet siperfaqes se hekurave dhe faqes se betonit.

Mbulimi minimal do te behet sipas normave te KTZ.

4.4.6 Ngjitja e hekurave

Paranderja ose bashkimi i shufrave te hekurit do te behet vetem sipas vizatimeve te treguara te aprovuara nga Investitori.

Gjatesia e mbivendosjes ne nje lidhje, nuk duhet te jete me e vogel se ajo e treguara ne vizatimet e punes.

4.4.7 Drejtimi I hekurit dhe paranderja

Nje pjese e hekurit (me diameter me te vogel se 8 mm) transportohet ne forme rrotullash. Per kete, duhet qe ai te drejtohet ne kantierin e ndertimit. Drejtimi i tij kryhet me metoda praktike si psh. Lidhja e njeres ane ne nje pike fikse dhe terheqja e anes tjetere me mekanizma te ndryshme. Gjithashtu ne poligone realizohet edhe pararendja per elemente te ndryshme, sipas kerkesave te projektit. Ky proces pune duhet te kryhet me kujdes dhe nen veshimin e drejtuesit te punimeve.

SEKSIONI 5 STRUKTURA E NDERTIMIT

5.1 MURET DHE NDARJET

5.1.1 Llaç per muret per 1 m³ llaç realizohet me keto perberje:

5.1.1.1 Llaç bastard me rere natyrale lumi (me lageshti, shtese ne volum 20% dhe porozitet 40 % e formuar me rere ne raporte 1: 0, 8 : 8. Gelqere e shtuar ne 110 lt, çimento 300, 150 kg, rere 1,29 m³.

5.1.1.2 Llaç bastard marka 25 me rere natyrale lumi (me lageshti, shtese ne volum 20% me çimento: gelqere: rere ne raporte 1: 0,5: 5,5. Gelqere e shuar 92 lt, çimento 300, 212 kg, rere 1,22 m³.

5.1.1.3 Llaç bastard marka 15 me rere te lare (porozitet 35%) e formuar me, çimento, gelqere, rere ne raport 1: 0,8: 8. Gelqere e shuar 105 lt, çimento 300, 144 kg, rere 1,03 m³.

"TREFAST" SHPK

5.1.1.4 Llaç bastard marka 25 me rere te lare (porozitet 35%) e formuar me, çimento: gelqere, rere ne raport 1: 0,5:5,5. Gelqere e shuar 87 lt, çimento 300, 206 kg, rere 1,01 m³.

5.1.1.5 Llaç çimento marka 1:2 me rere te lare e formuar me çimento, rere ne raport 1:2. Çimento 400, 527 kg, rere 0,89 m³.

5.1.2 Spifikimi i pergjithshem per tullat

Tulla si element i ndertimit duhet te plotesoje kushtet e meposhtme per ndertimet antisizmike:

- o Rezistencen ne shtypje, e cila duhet te jete: per tullen e plote 75 kg/cm²; per tullat me brima 80 kg/cm²; per sapet 150 kg/cm².
- o Rezistencen ne prerje, e cila duhet te jete: per te gjitha tullat me brima 20 kg/cm².
- o Perqindjen e boshlleqeve, e cila duhet te jete: per tullen e plote 0-25 %; dhe per te gjitha tullat me brima 25-45 %
- o Trashesia e mishit perimetral dhe te brendshem per tullat e plota, te mos jete me e vogel se 20 mm dhe per te gjitha tullat me brima, trashesia e mishit perimetral te mos jete me e vogel se 15 mm dhe e mishit te brendshem, jo me e vogel se 9 mm.
- o Siperfaqja e nje brime te mos jete me e madhe se 4.5 cm².
- o Ujethithja ne perqindje duhet te jete nga 15 – 20 %.

5.1.3 Mur me tulla te plota 25 cm

Murature me tulla te plota mbajtese ne lartesi deri 3 m, realizohet me llaç bastard m-25, sipas pikes 5.1.1 me permbajtje per m³: tulla te plota nr. 400, llaç bastard m³ 0.25, çimento 400, per çdo trashesi muri, duke perfshire çdo detaj dhe kerkese per dhembet e lidhjes, qoshet, parmaket, skelat e sherbimit ose skelerine, si dhe çdo gje tjeter te nevojshme per mbarimin e muratures dhe realizimin e saj. Per muraturen e katit perdhe, siperfaqja e xokulit duhet te jete e niveluar me nje shtrese llaçi çimento 1:2 me trashesi jo me te vogel se 2cm.

5.1.4 Mur me tulla te lehtesuara

Murature me tulla te lehtesuara, ne lartesi deri 3 m, realizohen me Llaç bastard m-25 sipas pikes 1.2, me permbajtje per m³: tulla te lehtesuara nr. 205, Llaç bastard m³ 0.29, çimento 400, per çdo trashesi, duke perfshire çdo detaj dhe kerkese per dhembet e lidhjes, qoshet, hapjet ne parapetet e dritareve, skelat e sherbimit ose skelerine, si dhe çdo gje tjeter te nevojshme per mbarimin e muratures dhe realizimin e saj. Per muraturen e katit perdhe, siperfaqja e xokollatures duhet te jete e niveluar me nje shtrese llaçi çimento 1:2 me trashesi, jo me te vogel se 2 cm.

5.1.5 Mur ndares 12 cm

Murature me tulla te plota me trashesi 12 cm dhe llaç bastard m-25 sipas pikes 5.1.1. me permbajtje per m³ : tulla te plota 424 cope, llaç 0.19 m³, çimento 400 dhe uje.

5.1.6 Mur i brendshem me tulla te plota

"TREFAST" SHPK

Murature me tulla te plota, me trashesi 25 cm realizohet me llaç bastard m- 25 sipas pikes 5.1.1 me permbajtje per m³: tulla te plota nr. 400, llaç 0,25 m³, çimento 400, 38 kg dhe uje, perfshire çdo detaj e kerkese per dhembet e lidhjes, qoshet, hapjet ne parapetet e dritareve, skelave te sherbimit ose skelerine si dhe çdo gje tjeter te nevojshme per mbarimin e muratures dhe realizimin e saj. Per muraturen e katit perdhe, siperfaqja e xokolatures duhet te jete e niveluar me nje Shtrese Llaçi çimento 1:2 me trashesi, jo me te vogel se 2 cm.

5.1.7 Mur i brendshem me tulla me birra 11 cm

Murature me tulla me 6 brima, me trashesi 11 cm dhe llaç bastard m-25 sipas pikes 5.1.1 me permbajtje per m³: tulla me 6 vrima 177 cope, llaç 0,10 m³, çimento 400 dhe uje, perfshire çdo detaj e kerkese per dhembet e lidhjes, qoshet, hapjet ne parapetet e dritareve, skelave e sherbimit ose skelerine si dhe çdo gje tjeter te nevojshme per mbarimin e muratures dhe realizimin e saj. Per muraturen e katit perdhe siperfaqja e xokolatures duhet te jete e niveluar me nje Shtrese Llaçi çimento 1:2 me trashesi jo me te vogel se 2 cm.

5.1.8 Mur i brendshem me tulla me birra 20 cm

Murature me tulla me 6 brima, me trashesi 20 cm realizuar me llaç bastard m-25 sipas pikes 5.1.1 me permbajtje per m³: tulla me 6 vrima 172 cope, llaç 0,12 m³, çimento 400 dhe uje, perfshire çdo detaj e kerkese per dhembet e lidhjes, qoshet, hapjet ne parapetet e dritareve, skelave te sherbimit ose skelerine si dhe çdo gje tjeter te nevojshme per mbarimin e muratures dhe realizimin e saj. Per muraturen e katit perdhe siperfaqja e xokulit duhet te jete e niveluar me nje Shtrese Llaçi çimento 1:2 me trashesi, jo me te vogel se 2 cm.

5.1.9 Dopolio mur me tulla

Njelloj si ne rastet e paraqitura me siper, vetem se ketu kemi dy rreshta mur tulle te vendosur ngjitur me njeri tjetrin dhe te lidhur ndermjet tyre me mjeshteri.

5.1.10 Dopolio mur me tulla te lehtesuara

Njelloj si ne rastet e paraqitura me siper, vetem se ketu kemi dy rreshta mur tulle te lehtesuar te vendosur ngjitur me njeri tjetrin dhe te lidhur ndermjet tyre me mjeshteri.

5.1.11 Mure me blloqe betoni

Te pergjithshme:

1. Materialet dhe prodhimi i blloqeve te betonit:

Çimento, uje, rere dhe agregatet per prodhimin e betonit shih piken 4.1

Blloqet me brima jane te parapergatitura ose mund te pergatiten ne kantier. Blloqet nga nje prodhues I aprovuar duhet te shoqerohen me çertifikaten e prodhimit, e cila do t'i paraqitet Supervizorit.

Derdhja e blloqeve duhet bere ne kallepe ne permasat e kerkuara, si dhe te ngjeshet mire betoni me ane te vibratorit.

2. Perberja dhe perzierja:

"TREFAST" SHPK

Perberja e bloqeve çimento Portland e zakonshme dhe agregatet e tjere me cilesi te aprovuar te imet dhe te ashper me maksimumin e kokrrizes 10 mm; perzierja per bloqet qe do te perdoren per mure duhet te jete 1: 2: 4, sasia e çimentos nuk duhet te jete me pak se 225 kg per nje meter kub te betonit.

3. Rezistenca e bloqeve duhet te jete: per bloqe me boshlleqe 7 N / mm²; per bloqe solide 10 N / mm²; per bloqe me brima 5 N / mm².
4. Mbas derdhjes bloqet duhen mbajtur te lagura mire me uje per nje periudhe 10 ditore dhe nuk duhen perdorur para 30 diteve nga dita e prodhimit.
5. Llaçi per muret me bloqe betoni duhet te jete me perzierje 1 : 4 (1 pjese çimento e zakonshme Portland dhe 4 pjese rere e cila duhet te jete e lare. Llaçi, nese nuk perzihet me perzieres mekanik duhet te perzihet teresisht 2 here I thate dhe dy here pasi ti jete shtuar uji ne nje platforme te paster te papershkrueshme nga uji. Llaçi I cili ka filluar ngrirjen ose ka qene perzier para me shume se 30 minutave nuk duhet te perdoret apo riperzihet.
6. Vendosja e bloqeve prej betoni
 - a) I gjithë punimi me bloqe duhet bere ne permasat e treguara ne vizatime
 - b) Muret duhen ngritur ne menyre te rregullt, pa lene asnje pjese me shume se 1 meter me ulet se pjesa tjetere, vetem nese eshte marre aprovimi per te bere nje gje te tille nga Supervizori. Punimi qe eshte lene ne disnivele te ndryshme nuk do te pranohet. Ne raste te mureve me kavitate, te dy trashesite nuk duhet te jene me shume se afersisht 400 mm.
 - c) Rradhet e bloqeve duhet te nivelohen siç duhet. Fugat vertikale duhet te shfaqen mire dhe kendet e dyerve, dritareve apo te qosheve te vihen ne plumbçe siç duhet.
 - d) Te gjitha muret duhet te jene te lidhur (vendosur) ne perputhje me praktiken me kushtet teknike KTZ.
 - e) Te gjitha bloqet e betonit duhet te zhyten ne uje, para se te perdoren ne mur dhe rreshti i siperm i bloqeve te vendosur ne mur duhet lagur, para se te rifilloje muri i ri mbi to. Faqet e mureve duhet te mbahen te paster dhe pa llaç apo pika te tij.
 - f) Te gjitha bloqet duhen mbuluar mire me llaç perpara se te shtrihet rreshti pasardhes dhe te gjitha fugat duhet te jene te mbyllura dhe te qendrueshme ne te gjithë trashesine e murit te nje rreshti.
 - g) Muret qe do te suvatohen t'i kene fugat horizontale te pambushura ne nje thellesi prej 15 mm.
 - h) Punimi me bloqe duhet te lidhet tek kolona betonarme çdo dy rreshta me shufra te galvanizuara hekuri: 3 mm te trasha; 10 cm te futen ne kolone dhe 15 cm te jene pergjate rreshtit.

"TREFAST" SHPK

Murature me blloqe betoni me dimensione 0.4 x 0.25 x 0.19 m dhe llaç bastard m-25 sipas pikes 5.1.1 me dozim per m³: blloqe betoni cope 52, llaç 0,103 m³, çimento 400 dhe uje, perfshire çdo detaj e kerkese per dhembet e lidhjes, qoshet, hapjet ne parapetet e dritareve, skela e sherbimit ose skelerine si dhe çdo gje tjeter te nevojshme per mbarimin e muratures dhe realizimin e saj. Per rreshtin e pare te muratures se katit perdhe siperfaqja e xokolatures duhet te jete e niveluar me nje shtrese llaçi çimento 1:2 me trashesi jo me te vogel se 2 cm.

5.1.12 Mure me gure

Murature e ngritur deri ne lartesine 3 m, e formuar nga gur gelqeror me permasa me te medha se 20 cm me forme te pershtatshme dhe llaç bastard m-25, sipas pikes 5.1.1 me permbajtje per m³: gure 1,05 m³, llaç bastard 0,33 m³, çimento 400, per çdo trashesi duke perfshire çdo detaj e kerkese per dhembet e lidhjes, qoshet, hapjet ne parapetet e dritareve, skela e sherbimit ose skelerine si dhe çdo gje tjeter te nevojshme per mbarimin e muratures dhe realizimin e saj. Per muraturen e katit perdhe siperfaqja e xokolatures duhet te jete e niveluar me nje Shtrese Llaçi çimento 1:2 me trashesi, jo me te vogel se 2 cm.

Ne çdo nje meter lartesi muri me gur, duhet te realizohet nje brez betoni me beton M 100 me lartesi 10 - 15 cm.

5.1.13 Mure te thate (karton gipsi)

Perdorimi i kartongipsit per ndertimin e mureve kufizohet vetem ne mure ndarese brenda nderteses dhe jo si mure mbajtes.

Ai mund te perdoret per dy raste:

- o Per ndarjen e hapesires
- o Per restaurimin e mureve te demtuar

Perdorimi i kartongipsit lejohet kryesisht ne ambiente te thata, por rralle edhe ne ambiente me lageshtire. Ne rast te perdorimit ne ambiente me lageshtire, pllakat e gipskartonit duhet te kene shenje te veçante nga prodhuesi, me te cilen lejohet perdorimi i tyre ne ambiente te tilla.

Metodat e montimit te mureve prej gipskartoni duhet te merren nga prodhuesi. Edhe pse montimi i tyre nuk ndryshon shume nga njeri - tjetri prodhues i sistemeve te gipskartonit, duhet te zbatohen regullat e montimit, te cilat i jep dhe per te cilat garanton prodhuesi.

Sistemi i mureve prej gipskartoni perbehet nga keto komponente:

· Pllakeprejgipskartoni:

Pllakat ne pergjithesi kane keto dimensione: 62.5 cm x 250 cm dhe 125 cm x 250 cm, kurse trashesia eshte 12,5 mm ose 15 mm. Per te arritur mure me te mire per hermetezimin e zhurmave ose kunder zjarrit, munden nga secila ane e murit te vendosen nga dy pllaka njera siper tjetres dhe hapesira ndermjet dy faqeve te mbushet me material termoizolues dhe bllokues zhurmash. Pllakat duhet te jene te shenjuara per ambiente te thata apo me lageshtire prej prodhuesit.

· Konstruksioni mbajtes

Konstruksionet mbajtese i ndajme ne dy lloje, sipas materialit qe perdoret per kete qellim:

- Metalike (llamarine) me trashesine prej 50, 75 ose 100 mm per shinat qe vendosen larte dhe poshte, kurse shinat qe vendosen (futen) ne shinat e lartpermendura kane trashesine 48.8, 73.8 ose 98.8 mm. Per kete shiko figuren Nr. 1;

"TREFAST" SHPK

- Druri (ristela) me dimensione, te cilat varen prej materialit termoizolues dhe bllokues zhurmash. Per kete shiko figuren Nr. 2.

Konstruksioni mbajtes ne drejtimin vertikal duhet vendosur secili 62,5 cm. Ky konstruksion se bashku me shinat qe vendosen poshte dhe lart, rrisin shkallen e stabilitetit ne murin qe ndertohet.

- Materiali termoizolues, mbrojtës ndaj zjarrit dhe bllokues zhurmash
Ky material kryen te treja funksionet e lartpermendura. Materiali futet ndermjet pllakave dhe ndermjet konstruksionit mbajtes. Trashesia e tij duhet te jete min. 50 mm per te garantuar nje kalim zhurmash vetem 50 db, gje qe eshte brenda normave te lejuara. Ai duhet te kete rezistence kunder zjarrit prej me se pakti 30 minuta. Ky material perbehet kryesisht nga lesh xhami natyror ose komponente te tjera, qe gjenden ne treg dhe qe plotesojne kushtet e mesiperme.
- Materiale te tjera per keto mure jane vidat, gozhdat, rripi i mbylljes se fugave, pluhur gipsi per te mbushur fugat, etj

Kombinimi i komponenteve te lartpermendur lejojne nje variacion ne prodhimin e ketyre mureve. Poshte jane permendur disa kombinime, qe jane te mundshme ne rast te perdorimit te konstruksionit mbajtes prej metali:

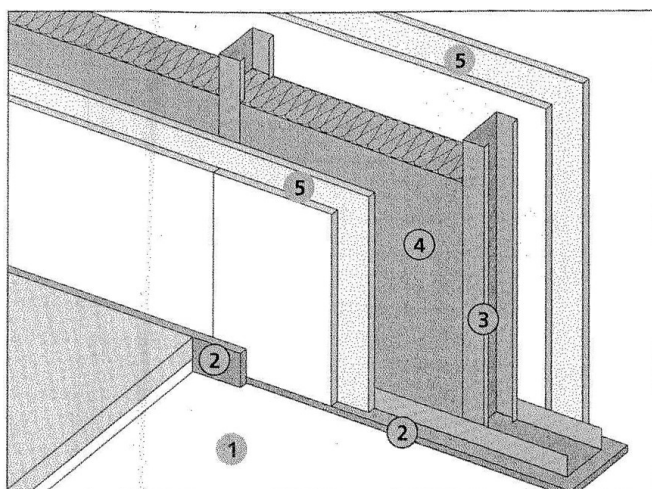
- Konstruksioni mbajtes njefish, plakat njefish.
- Konstruksioni mbajtes njefish, plakat dyfish
- Konstruksioni mbajtes dyfish me hapesire ndermjet, pllakat njefish ose dyfish

Sistemi i kartongipsit mund te perdoret edhe ne raste te restaurimit te mureve te demtuar. Atehere konstruksioni mbajtes mbeshtetet ne murin ekzistues dhe pastaj mbi te montohen pllakat. Ne rast se ka nevoje, eshte e mundur qe ndermjet murit te vjeter/demtuar dhe pllakes, te futet materiali termoizolues per rritjen e shkalles se izolimit.

Sistemi i murit prej kartongipsi mund te perpunohet si çdo mur tjetër. Ai mund te lyhet me çdo lloj boje, ne te mund te behen instalimet elektrike dhe hidraulike si dhe ne ate mund te instalohen te gjitha llojet e pllakave prej qeramike.

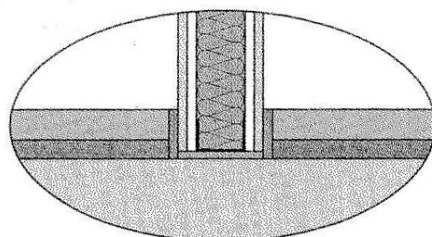
Figura Nr. 1

"TREFAST" SHPK



- 1) dyshemeja
- 2) shtrese ndarese / izoluese nga dyshemeja
- 3) nenkostruksioni prej metali
- 4) shtresa e materialit termoizolues
- 5) pllakat e rigipsit (dyfish)

Figura Nr. 2 (detaj i hollesishem i lidhjes ne prejren vertikale)



5.1.14 Mure zjarrdurues

Sipas normave nderkombetare, zjarrdurueshmeria e materialeve per ndertim behet ne keto klasa.

Klasa e zjarrdurueshmerise	Zjarrdurueshmeria ne minuta
F 30	min. 30 minuta
F 60	min. 60 minuta
F 90	min. 90 minuta
F 120	min. 120 minuta
F 180	min. 180 minuta

"TREFAST" SHPK

Arkitekti / Inxhinieri duhet te percaktoje klasen e zjarrdurueshmerise, sipas vendit ku do te ndertoet ky mur.

Kerkesat e zjarrdurueshmerise te murit jane keto:

- o Izolimi i zjarrit ne ate pjese te ndertesese ne te cilen eshte perhapur, deri sa te dalin njerezit nga rreziku dhe te vijne zjarrfikesit.
- o Aftesia mbajtese e murit te ciles klase i takon, duhet qe gjate asaj kohe te jete e siguruar.

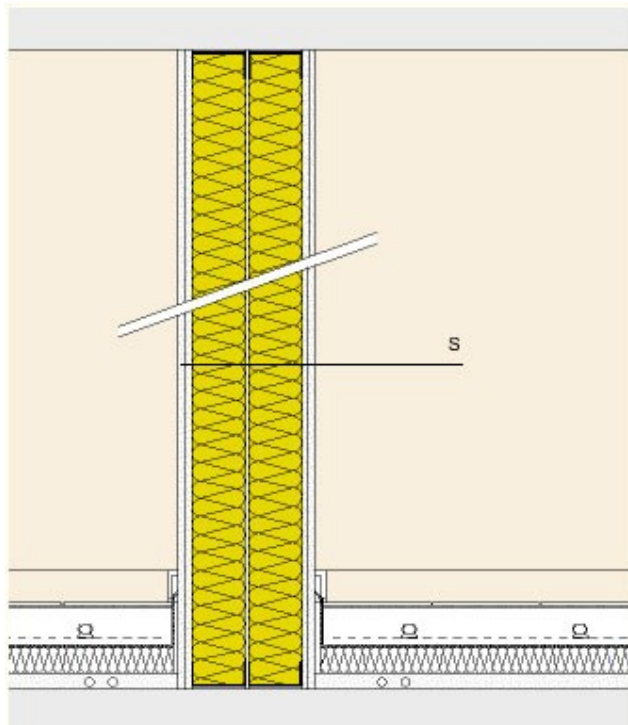
Secila ndertese duhet ndare ne pjese zjarri, ndermjet te cilave vendosen mure te klases F 90. Ata pjese duhet ta lokalizojne dhe izolojne zjarrin dhe te mos e lejojne ate te perhapet neper pjeset e tjera te ndertesese, perderisa zjarrfikesit te marrin masa kunder zjarrit qe eshte perhapur.

Muret zjarrdurues ndertohen kryesisht per: ambientin ku depozitohet lenda djegese, ku instalohet transformatori dhe gjeneratori. Ne rastet e lartpermendura, duhet qe klasa e zjarrdurueshmerise te jete F 90.

Ne raste kur materiali me te cilin eshte ndertuar muri nuk e ploteson njerën prej klases se duhur, atehere jane keto mundesi per ta rritur klasen e zjarrdurueshmerise:

- Suvatimi i mureve me nje llaç, i cili perbehet prej agregateve si psh lesh xhami i ashper, si dhe solucione speciale. (Vermiculite ose Perlite)
- Mbulimi i mureve ekzistuese me pllaka prej betoni
- Mbulimi i mureve me pllaka prej kartongipsi ose pllaka te ngjashme
- Sperkatja e murit me nje material kimik, i cili ne rast zjarri shkumezon dhe ashtu zhvillohet nje barriere kunder zjarrit.

Ne foton e meposhtme eshte nje shembull i nje muri me kartongips, i cili e ploteson klasen e F 90. (muri eshte i perbere prej 4 pllakave nga kartongipsi me trashesine 12,5 mm si dhe 20 cm material termoizolues).



"TREFAST" SHPK

5.2 MBULESAT

5.2.1 Taraca te reja

Termoizolimi

Termoizolimi realizohet duke perdorur materiale termoizoluese (penobeton ose polisterol) te vendosura ne forme te pjerrret ne zonat e shtresave hidroizoluese.

Mbulimi me shtresa llaçi i pjerresise se kerkuar me nje minimim trashesie prej 3 cm, e realizuar me llaç çimento (tipi 1:2), e niveluar per instalimin e shtreses izoluese.

Hidroizolimi

Hidroizolimi duhet shtrire ne nje siperfaqe te thate, te niveluar me pare, duke perfshire siperfaqe vertikale, te trajtuara me shtrese te pare bituminoze si veshje e pare. Mbi kete vendosen dy flete bituminoze, me fiber minerale, secila me trashesi min. 3 mm, e ngjitur me flake, me membrana te vendosura ne kendet e duhura mbi njera - tjetren, ne siperfaqe te pjerrreta ose vertikale, duke u siguruar se mbulesa e elementeve te bashkuara te jete 12 cm.

Mbrojtja e membranës izoluese me plan vertikal ose te pjerrret do te realizohet me shtrese llaç ose pllaka çimentoje me trashesi 3 cm (tipi i llaçit 1:2), pllakat ose shtresa e llaçit do te realizohet ne forme kuadrati 2 x 2 m, me fuga nga 2 cm, te cilat do te mbushen me bitum sipas kerkesave te dhena ne vizatime.

Instalimi i parapeteve betoni me kanale kulluese te inkorporuara, ne beton te forcuar, te parafabrikuara ose te derdhura ne vend sipas te dhenave ne skica, beton (tipi 200) ne dozim m³ siç eshte treguar ne 4.1.4, duke perfshire kallepet ne perputhje me te gjitha kerkesat per te siguruar tarracen, me nje pune me cilesi.

Ne rastet kur hidroizolimi i taraces behet kur nuk ka lluster çimentoje mbi shtresat e katramave, atehere vendoset nje shtrese prej 5 cm, me zhavor te rrumbullaket me dimension 32 mm –64 mm, e cila sherben per mbrojtjen e katramase.

5.2.2 Ulluqet vertikale dhe horizontale

Ulluqet horizontale

Realizohen me pjerresi prej 1% per largimin e ujrave. Ulluqet horizontale prodhohen me material plastik ose me llamarine xingato. Ulluku me llamarine prej çeliku te xinguar me trashesi jo me te vogel se 0,8 mm, i formuar nga pjese te modeluara me mbivendosje minimale 5 cm, te salduara ne menyre te rregullt me kallaj, me bord te jashtem 2 cm me te ulet se bordi i brendshem, te kompletuara me pjese speciale per gryken e hyrjes. Ulluku horizontal, i modeluar sipas udhezimeve ne projekt, duhet te jete i lidhur me tel xingato me hallka te forta te vena maksimumi ne 70 cm. Ne objektet me tarace perdoren edhe ulluqe betoni. Te gjitha ulluqet prej betoni duhet te hidroizolohen me guaino nga ana e brendshme e tyre. Ulluket e vendosura ndermjet çatise dhe parapetit do te jene prej llamarine te xinguar, sipas detajeve te vizatimit.

Ulluqet vertikale

"TREFAST" SHPK

Jane per shkarkimin e ujrave te çatave dhe taracave, dhe kur jane ne gjendje jo te mire duhet te çmontohen dhe te zevendesohen me ulluke te rinj.

Ulluqet vertikale per shkarkimin e ujrave te çatave dhe taracave qe pergatiten me llamarine prej çeliku te xinguar, duhet te kene trashesi jo me te vogel se 0.6 mm dhe diameter 10 cm, kurse ulluqet vertikale prej PVC kane dimensione nga 8 deri ne 12 cm dhe mbulojne nje siperfaqe çatie nga 30 deri ne 60 m².

Ne çdo ulluk duhet te mblidhen ujrat e nje siperfaqe çatie ose tarace jo me te madhe se 60 m².

Ulluket duhet te vendosen ne pjesen e jashtme te nderteses, me ane te qaforeve perkatese prej çeliku te xinguar, te fiksuar çdo 2 m. Ujrat e taraces qe do te kalojne ne tubat vertikale duhet te mblidhen nepermjet nje pjate prej llamarine te xinguar, i riveshur me guaine te vendosur ne flake, me trashesi 3 mm, te vendosur ne menyre te terhorte, ndermjet muratures dhe parapetit, me pjerresi 1%, e cila lidhet me kaseten e shkarkimit sipas udhezimeve ne projekt.

Pjesa fundore e ulluqeve, per lartesine 2 m, duhet te jete PVC dhe e mberthyerfort me ganxha hekuri si dhe poshte duhet te kthehet me berryl 90 grade.



5.3 STRUKTURAT METALIKE

5.3.1 Te dhena te pergjithshme

"TREFAST" SHPK

Ne projektimin e konstruksioneve prej çeliku, duhen marre parasysh kerkesat qe pasqyrojne veçorite e punes se ketyre konstruksioneve, me ane te udhezimeve perkatese ne mbeshtetje te ketyre kushteve teknike.

Soliditeti dhe qendrueshmeria e konstruksioneve prej çeliku duhet te garantohet si gjate procesit te shfrytezimit, ashtu edhe gjate transportimit dhe montimit.

5.3.2 Prodhimi

Prodhimi i çelikut duhet te jete bere nga kompani te licensuara dhe ata duhet te garantojne per cilesine si dhe te dhenat (perberja kimike, karakteristikat e forces/bajtese, etj) e çelikut.

Çeliku qe perdoret per konstruksionet mbajtese, duhet t'u pergjigjet kerkesave te standarteve dhe kushteve teknike perkatese dhe te kete garanci persa i perket kufirit te rrjedhshmerise dhe permbajtjes max. te sqfurit dhe fosforit; kurse per konstruksionet e salduara, edhe per permbajtjen max. te karbonit.

Prerja, saldimi si dhe lidhja e elementeve prej çeliku behet ne kantierin e firmes kontraktuese dhe ata transportohen ne kantier ose keto punime mund te behen ne vendin e punes (ne objekt).

Sidoqofte, duhet qe punimet para montimit te elementeve te kontrollohen nga Supervizori dhe duhet te protokollohen.

5.3.3 Saldimi

Pergatitja per saldim perfshin ate qe detajet para se te saldohen, te kene marre formen e tyre perfundimtare. Po ashtu, buzet dhe siperfaqet e pjeseve qe do te saldohen duhet te pergatiten sipas kerkesave te procedures se saldimit dhe formave qe jepen ne pasqyrat 6,7,8 te K.T.Z. 206-80 ose ne ndonje tjeter norme/standart evropian.

Pas saldimit, detajet duhet te trajtohen termikisht per te zvogeluar ndarjet e brendshme, per te menjanuar te plasurat dhe per te permisuar vetite fiziko-mekanike.

Gjate zbatimit te punimeve per saldimin e çelikeve duhet te mbahet dokumentacioni teknik me te dhena per çertifikaten e materialeve te perdorura, ditarin e punimeve, etj.

5.3.4 Lidhja me bulona

Elementet prej çeliku mund te lidhen/bashkohen edhe me ane te bulonave.

Lidhja me bulona duhet t'u pergjigjet normave dhe standarteve bashkekohore (EC 3 ose ndonje norme te ngjashme).

Kualiteti i bulonave luan nje rol te rendesishem dhe keto te fundit po ashtu, duhet t'u pergjigjen normave dhe standarteve te lartpermendura. Me shume rendesi eshte qe ata t'i plotesojne kushtet e rezistences se llogaritjes te bashkimeve me bulona. Lloji i gjendjes se tensionuar dhe grupi i bashkimit, te cilat duhet te permbushin kushtet e nevojshme/kerkuara nga normat/standartet jane keto:

- Terheqja
- Prerja
- Shtypja

Gjate zbatimit te punimeve per lidhjen me bulona te çelikeve duhet te mbahet dokumentacioni teknik me te dhena per çertifikaten e materialeve te perdorura, ditarin e punimeve, etj.

Se ç'menyre bashkimi (saldimi apo bulonat) do te perdoret, kjo duhet vendosur nga inxhinieri konstruktor sipas nevojës.

5.3.5 Ngritja

"TREFAST" SHPK

Ngritja e elementeve prej çeliku behet sipas planeve te pergatitura nga arkitekti/inxhinieri. Inxhinieri duhet te supervizoje punen e ngritjes. Punonjesit qe do te merren me kete pune duhet te kene eksperience ne ngritjen e elementeve prej çeliku.

5.3.6 Mbrojtja nga agjentet atmosferike

Mbrojtja e çelikut behet ne dy menyra:

- Duke e lyer çelikon me disa shtresa, te cilat e mbrojne çelikon prej korrosionit. Ajo behet duke e lyer, zhytur ose duke e sperkatur me shtresa. Njera shtrese eshte baza, kurse shtresa tjeter perdoret edhe si dekorim i elementit dhe mund te kete ngjyre te ndryshme.

Materiali ne te cilin do te vendosen shtresat duhet me pare te perpunohe dhe te jete i lire nga pluhuri, vaji si dhe nga ndryshku.

- Shtrese prej metali: kjo mbrojtje eshte e perhershme. Çeliku duhet zhytur ne zink te nxehte (450 °C) dhe siperfaqja e tij te jete e lire prej pluhurit, vajit si dhe prej ndryshkut. Permbi ate, mund te vendoset ndonje shtrese tjeter si dekorim i elementit prej çeliku (si psh. boje).

Ndalohet rreptesisht lyerja e çelikeve per betonim me vajra.

SEKSIONI 6 RIFINITURAT

6.1 Rifiniturat e mureve

6.1.1 Suvatim i brendshem ne ndertime te reja

Sprucim i mureve dhe tavaneve me llaç çimentoje te lenget, per permiresimin e ngjitjes se suvase dhe rforcimin e siperfaqeve te muratures, duke perfshire skelat e sherbimit dhe çdo detyrim tjeter per ta perfunduar plotesisht sprucimin.

Suvatim i realizuar nga nje shtrese me trashesi 2 cm llaçi bastard m-25 me permbajtje per m²: rere e lare 0,005 m³; llaç gelqereje m- 1: 2, 0.03 m³; çimento 400, 6.6 kg; uje, i aplikuar me paravendosje te drejtuesve ne mure (shirtit me llaç me trashesi 15 cm çdo 1 deri ne 1,5 m), dhe e lemuar me mistri e berdaf, duke perfshire skelat e sherbimit si dhe çdo detyrim tjeter per ta perfunduar plotesisht suvatimin.

6.1.2 Suvatim i jashtem ne ndertime te reja

Sprucim i mureve dhe streve, me llaç çimentoje te lenget per permiresimin e ngjitjes se suvase dhe rforcimin e siperfaqeve te muratures, duke perfshire skelat e sherbimit dhe çdo detyrim tjeter per ta perfunduar plotesisht sprucimin.

Suvatim i realizuar nga nje shtrese me trashesi 2 cm llaçi bastard m-25 me dozim per m²: rere e lare 0,005 m³; llaç bastard 0.03 m³; çimento 400, 7.7 kg; uje, i aplikuar me paravendosje te drejtuesve ne mure (shirtit me llaç me trashesi 15 cm çdo 1 deri ne 1,5 m), dhe e lemuar me mistri e berdaf, duke perfshire skelat e sherbimit si dhe çdo detyrim tjeter per ta perfunduar plotesisht suvatimin.

6.1.3 Patinimi

Patinaure muri realizohet me stuko, çimento dhe me gelqere te cilesise se larte, mbi siperfaqe te suvatuara me pare dhe te niveluara, me permbajtje: gelqere 3 kg per m². Lartesia e patinaturave per ambientet e ndryshme te ndertesës duhet te vendoset nga Supervizori, perfshire dhe çdo pune tjeter dhe kerkese per ta konsideruar patinaturen te perfunduar dhe te gatshme per tu lyer me çdo lloj boje.

"TREFAST" SHPK

6.1.4 Lyerje me boje plastike ne ndertime te reja

Perpara fillimit te punimeve, kontraktori duhet t'i paraqese per aprovim Supervizorit, marken, cilesine dhe katalogun e nuancave te ngjyrave te bojës, qe ai mendon te perdore.

Te gjitha bojrat qe do te perdoren duhet te zgjidhen nga nje prodhues qe ka eksperience ne kete fushe. Nuk lejohet perzierja e dy llojeve te ndryshme markash boje gjate procesit te punes. Hollimi i bojës duhet te behet vetem sipas udhezimeve te prodhuesit dhe aprovimit te Supervizorit. Perpara fillimit te lyerjes duhet qe te gjitha pajisjet, mobiljet ose objekte te tjera qe ndodhen ne objekt te mbulohen ne menyre qe te mos behen me boje. Eshte e domosdoshme, qe pajisjet ose mobilje qe jane te mbeshtetura ose te varura ne mur te largohen ne menyre qe te behet nje lyerje komplet e objektit. Materiali i pastrimit te njollave duhet te jete me permbajtje te ulet toksikimi. Pastrimi dhe lyerja duhet te kordinohen ne ate menyre qe gjate pastrimit te mos ngrihet pluhur ose papasterti dhe te bjere mbi siperfaqen e sapolyer. Furçat, kovat dhe enet e tjera ku mbahet boja duhet te jene te pastra. Ato duhet te pastrohen shume mire perpara çdo perdorimi sidomos kur duhet te punohet me nje ngjyre tjeter. Gjithashtu, duhet te pastrohen kur mbaron lyerja ne çdo dite.

Personeli qe do te kryeje lyerjen, duhet te jete me eksperience ne kete fushe dhe duhet te zbatoje te gjitha kushtet teknike te lyerjes sipas KTZ dhe STASH.

6.1.5 Lyerje e mureve me pllaka gipsi

Perpara kryerjes se procesit te lyerjes se mureve me pllaka gipsi, duhet qe te kene perfunduar te gjitha finiturat e tyre (mbushja e fugave, e vendeve ku jane futur vidat, qoshet etj).

Proçesi i lyerjes se ketyre mureve me boje plastike kryhet njelloj si ne piken 6.1.8.

6.1.6 Lyerje me boje vaji ne ndertime te reja

Stukim dhe zmerilim te dritareve prej druri, patinimeve dhe elementeve prej druri, duke perdorur stuko te pershtatshme per pergatitjen e siperfaqeve per lyerjen me boje vaji.

Lyerje me boje vaji sintetik per siperfaqe druri dhe patinime, me dozim per m²: boje vaji 0.2 kg dhe me shume duar per te patur nje mbulim te plote dhe perfekt te siperfaqeve si dhe çdo gje te nevojshme per mbarimin e plote te lyerjes me boje vaji.

6.1.7 Lyerje e siperfaqeve metalike

Stukim dhe zmerilim te elementeve prej hekuri duke perdorur stuko te pershtatshme per pergatitjen e siperfaqeve per lyerjen me boje vaji.

Lyerje e elementeve prej hekuri, me boje te pergatitur fillimisht me nje dore minio plumbi ose antiruxho ose ne formen e vajit sintetik, me dozim per m², 0.080 kg.

Lyerje me boje vaji sintetik per siperfaqe metalike, me dozim per m²: boje vaji 0.2 kg dhe me shume duar per te patur nje mbulim te plote dhe perfekt te siperfaqeve si dhe çdo gje te nevojshme per mbarimin e plote te lyerjes me boje vaji ne menyre perfekte.

6.1.8 Lyerje e siperfaqeve te drurit

Lyerja e drurit behet si zakonisht per 2 arsye:

"TREFAST" SHPK

- per arsye dekor
- si dhe per te rritur qendrueshmerine (ndaj lageshtires, ndaj rrezeve intensive te diellit, ndaj infektimit prej demtuesve te drurit si dhe ndaj infektimit prej kepurdhave etj).

Materialet qe perdoren per lyerjen e drurit si zakonisht duhet dhe i plotesojne te dyja keto kriteret. Lyerja mund te behet me te gjitha bojrat per lyerjen e drurit, te cilat jane pajisur me çertifikate. Punimet duhet te behen sipas kerkeses te arkitektit/Supervizorit, por siperfaqja e drurit duhet te lyhet te pakten dy here (ne raste te kerkeses te arkitektit/ Supervizorit edhe me shume here).

6.1.9 Veshja e mureve me pllaka, granil, mermer, gure etj.

Kur flitet per veshjen e mureve me pllaka prej materialeve te ndryshme duhet menduar se per çfare muri behet fjale. Muret duhet te ndahen ne mure te brendshme dhe te jashtme.

Po ashtu, duhet marre parasysh materiali prej se ciles eshte ndertuar muri (kartongips, betoni, mure me tulla, etj.) Sipas materialeve ndertimore te murit dhe siperfaqes se tij metodat e veshjes se murit mund te ndahen po ashtu dy klasa.

- Ngjitja e pllakave me llaç (per siperfaqe jo te drejta)
- Ngjitja e pllakave me kolle (per siperfaqe te drejta)

Persa i takon ngjitjes te pllakave te tipeve te ndryshme me llaç, duhet qe punimet t'u permbahen ketyre kushteve:

Baza ne te cilen ngjiten pllakat e tipeve te ndryshme, duhet te jete e paster nga pluhuri dhe te jete e qendrueshme.

Perberja e llaçit eshte e njejta siç eshte e pershkruar me lart ne piken 6.2.1. Trashesia e llaçit duhet te jete jo me pak se 15 mm. Llaçi ne raste se perdoret per veshjen e mureve te jashtme duhet te jete rezistent ndaj ngrices dhe koefiçienti i marrjes se ujit ne % te jete < 3 %. Po ashtu, llaçi duhet t'i plotesojte kriteret e ruajtjes se ngrohjes dhe te rezistences kunder zerit.

Ngjitja e pllakave me kolle, behet kur siperfaqja e bazes mbajtese eshte e drejte. Kolli vendoset sipas nevojës me nje trashesi prej 3 mm deri ne 15 mm. Te gjitha kriteret e lartpermendura, te cilat duhet t'i plotesojte llaçi, vlejne edhe per kollin.

Mbasi te thahet llaçi ose kolli, duhet qe fugat e planifikuara, te mbushen me nje material te posaçem (bojak).

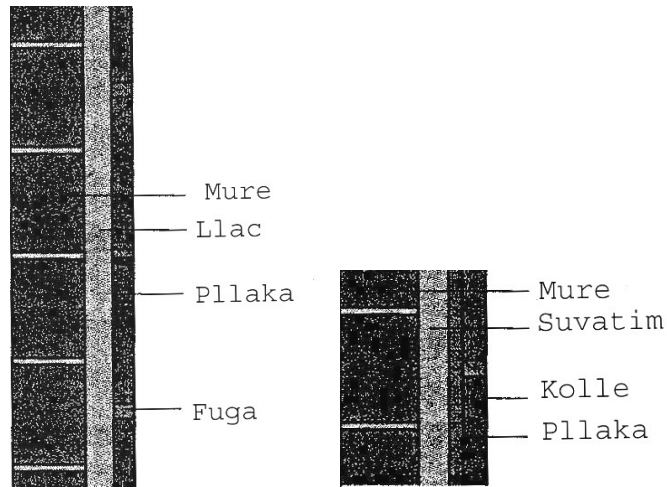
Fugat neper qoshe dhe lidhje te mureve duhet te mbushen me ndonje mase elastike (si psh silikon). Per secilen siperfaqe 30 m² te veshur me pllaka te ndryshme, eshte e nevojshme vendosja e fugave levizese.

Kushtet e punimeve me pllaka gres duhet t'u permbahen kushteve te permendura ne pikat 6.2.4 dhe 6.2.5.

Te gjitha pllakat duhet te jene rezistente kunder ngrices si dhe te kene nje durueshmeri te larte.

Ne fotografite e meposhtme mund te shihet se si duhet te vendosen pllakat ne mure.

"TREFAST" SHPK



6.1.10 Veshje fasade me polisterol jeshil $t=5\text{cm}$ + rrjete + suva

Veshje fasade me polisterol jeshil $t=5\text{cm}$ + rrjete + suva parashikon montimin e polisterolit jeshil me trashesi 5 cm, duke e ngjitur ate me kolle ne murin e fasaded. Nderkohe perdoren dhe upa betoni plastike me gjatesi 10 cm. Montohet dhe fiksohet mire rrjeta elastike e suvatimit, pasi te jene perfunduar masat peragjitore behet suvatimi me grafiato I pergatitur me ngjyrat e parashikuara ne projekt.

Perfshihen skelat e sherbimit si dhe cdo detyrim tjeter per ti dhene plotesisht fund suvatimit ne menyre perfekte dhe cdo detyrim tjeter. Garancine per pune te sigurte per punonjesit pjesemarres ne process te kalimtareve dhe te komunitetit.

6.2 Rifiniturate e dyshemeve

6.2.1 Dysheme me granil te derdhur

Dyshemeja me granil te derdhur behet ne kete menyre:

Dozimi per nje m^2 me nje trashesi prej 1 cm i dyshemese me granil te derdhur perbehet nga keto norma per materialet: 13 kg çimento te tipit 400, 0.002 m^3 granil dhe uje, duke perfshire kallepet, perforcimin dhe cdo detyrim tjeter per mbarimin e punes ne menyre te perkryer. Lloji i granilit duhet me pare te miratohet nga arkitekti/Supervizori, pastaj te hidhet ne shtrese.

6.2.2 Shtrimi i dyshemeve me pllaka granili

Shtrimi i dyshemeve me pllaka granili duhet t'u permbahet ketyre kushteve:

- ✓ Pllakat nuk duhen ngjitur ne rast se temperatura eshte nder 5°C ose ne raste lageshtie. Nuk duhen perdorur materiale, te cilet ngrijne kur temperatura eshte nder 5°C ose pllakat te ngjiten ne siperfaqe te ngrire. Udhezimet e prodhuesit, persa i perket kerkesave te materialeve ne temperatura te larta ose te ulta, duhet te plotesohen.
- ✓ Fugat e pllakave duhet te jene paralele me muret e nderteses. Prerja e pllakave duhet te behet sa me afer murit, po ashtu duhet qe pllakat e prera te jene sa me te medha.
- ✓ Shtresa e pllakave behet me Llaç bastard te trashesise 2 cm. Pllakat pasi vendosen ne shtresen e llaçit te parapergatitur, mbas tharjes, ne jo me pak se 24 ore duhet te mbushin fugat me nje

"TREFAST" SHPK

material te posaçem (bojak). Pas mbushjes se fugave ndermjet pllakave, ata duhet pastruar nga pluhuri dhe materiali i fugave.

- Tolerancat e shtrimit duhet te plotesojne keto kushte. Ne nje distance prej 2 metrash lejohet nje devijim ne lartesi max. +/- 3 mm.

6.2.5 DysHEME me pllaka gres

Klasifikimi i pllakave behet sipas ketyre kriterëve:

- Menyra e dhenies se formes te pllakes
- Marrja e ujit
- Dimensionet e pllakave
- Vetite e siperfaqes
- Veçorite kimike
- Veçorite fizike
- Siguria kunder ngrices
- Pesh/ngarkesa e siperfaqes
- Koeficienti i rreshqitjes

Tabelat e meposhtme pershkruajne disa prej ketyre kriterëve.

Marrja e Ujit ne % te mases se pllakes	
Klasa	Marrja e ujit (E)
I	$E < 3 \%$
II a	$3 \% < E < 6 \%$
II b	$6 \% < E < 10 \%$
III	$E > 10 \%$

Klasat e kerkesave/ngarkimit		
Klasa	Ngarkesa	Zona e perdorimit, psh
I	shume lehte	Dhoma fjetese, Banjo
II	e lehte	Dhoma banuese perveç kuzhines dhe paradhomes
III	e mesme	Dhoma banuese, ballkone, banjo hotelesh
IV	rende	Zyra, paradhoma, dyqane
V	shume e rende	Gastronomi, ndertesa publike

Pllakat duhen zgjedhur per secilin ambient, duke marre parasysh nevojat dhe kriteret, qe ato duhet t'i permbushin. Kriteret dhe tabelat e lartpermendura mund te ndihmojne ne zgjedhjen e tyre.

Per shkolla dhe kopshte, duhet qe pllakat te jene te Klases V , me siperfaqe te ashper, ne menyre qe te sigurojne nje ecje te sigurve pa rreshqitje.

Ne ambientet me lageshtire (WC, banjo e dushe) duhet te vendosen pllaka te klases I, qe e kane koeficientin e marrjes se ujit $< 3 \%$.

"TREFAST" SHPK

Per kete duhet qe perpara fillimit te punes, kontraktori te paraqese tek Supervizori disa shembuj pllakash, se bashku me çertifikaten e tyre te prodhimit dhe vetem pas aprovimit nga ana e tij per shtrimin e tyre, sipas kushteve teknike dhe rekomandimeve te dhena nga prodhuesi.

6.2.6 Dysheme me parket

Dysheme me derrasa me trashesi 20 – 22 mm, me dru lisi ose ahu te staxhionuar ne menyre natyrale ose artificiale, e punuar mashkull dhe femer, me gjatesi 40 cm dhe gjeresi 6 cm, te vendosura ne kurriz peshku ose sipas udhezimeve ne projekt, duke perfshire armaturen e poshtme me dru pishe te seksionit 5 x 7 cm, te fiksuar me mbajtese (me vida e upa) dhe llaç çimentoje dhe te vendosura ne interaks ne menyre te rregullt.

Pas vendosjes se parketit, behet lemimi, stukimi dhe llustrimi i derrasave duke perdorur vernik special transparent.

6.2.7 Dysheme me PVC ose linoleum

Linoleumi ose PVC qe do te perdoren ne shkollat (kryesisht ne klasat laboratorike) ose kopshtet duhet qe perveç kerkesave per pllakat te pershkruara ne piken 6.2.5. te permbushin edhe kushtet e meposhtme:

- Rezistencen e izolimit elektrik min. 200 min. Ω
- Faktorin e absorbimit te zerit min. 3 dB
- Faktori i izolimit termik min. 0,12 m²k/W
- Koeficientin e durueshmerise ndaj zjarrit B1 (DIN 4102)

Kontraktuesi, perpara fillimit te punimeve duhet te paraqese tek Supervizori nje shembull te materialit qe ai do te perdore dhe çertifikaten e prodhimit, e cila duhet te permbushe kushtet e mesiperme dhe pas aprovimit te tij, te filloje shtrimi.

Vendosja dhe shtrirja e dyshemese me linoleum ose PVC, duhet te behet nga nje personel i specializuar dhe ne perputhje me kushtet teknike.

Perpara fillimit te shtrimit te linoleumit dhe te PVC duhet, qe dyshemeja te pastrohete shume mire me uje me presion dhe te thahet shume mire.

6.2.8 Bordurat vertikale dhe aksesore te tjere

Bordurat vertikale (plintuesat) sipas llojit te shtrimit te dyshemese i kemi:

- Me qeramike, per dysheme me pllaka qeramike. Ato jane me ngjyre te erret ose me te njejtën si pllaka qe eshte shtruar dyshemeja, me lartesi 8 cm dhe trashesi 1.5 cm, i vendosur ne veper me llaç ose me kolle. Llaçi per plintuesat duhet te jete me dozim per m²: rere e lare 0.005 m³; çimento 400, 4 kg dhe uje duke perfshire stukimin, pastrimin si dhe çdo detyrim tjeter per mbarimin e plote te punes ne menyre te perkryer.
- Me ristele druri per dyshemete me parket. Ristelate e drurit jane prej te njejtët material si ai i parketit, montimi duhet te behet me kujdes dhe pas vendosjes, behet lemimi, stukimi dhe llustrimi i derrasave duke perdorur vernik special transparent.
- Me ristele PVC per dyshemete me PVC ose linoleum. Menyra e vendosjes duhet te behet sipas rekomandimeve te prodhuesit dhe nga personel me eksperience.

6.2.9 Hidroizilimi i dyshemeve ne nderkate

"TREFAST" SHPK

Hidroizilimi i dysHEMEVE ne nderkate behet me shtrese hidro izoluese, mbi siperfaqe te thare dhe te niveluar mire, duke perfshire pjesen vertikale, trajtuar me nje dore praimer, e perbere nga dy membrana guaine te formuar nga nje shtrese fibre prej leshi xhami e bitumi, me trashesi 3 mm secila, te vendosura ne veper me flake, te kryqezuara mbi siperfaqe te ashper, te pjerret ose vertikale, duke realizuar mbivendosjen e shtresave (minimumi prej 12 cm) si dhe te ngrihet ne drejtimin vertikal ne muret anesore me min. 10 cm.

6.2.10 DysHEME me parket per sallat e edukimit fizik

DysHEMETE per sallat e fiskultures

Specifikimet dhe kerkesat per parketin:

DysHEMEJA duhet te plotesoje normat per lehtesi sportive dhe gjimnastikore. Siperfaqja e dysHEMERE duhet te shtrohet me parket me dru te forte psh, me ah ose ndonje te ngjashem.

Kjo shtrese eshte fiksuar mbi pllaka tallashi te presuar (1x1m dhe 15mm I trashe).

Shtresa per cdo pllake parketi nuk duhet te kaloje permasen 1x1m.

Siperfaqja duhet te jete e ashper dhe mbi te duhet te hidhen nje ose dy shtresa llaku.

Te gjitha kanalet dhe te dalat e pllakes se tallashit duhen ngjitur mire me njera – tjetren, ne menyre qe te mos krijojne siperfaqe te dala ne shtresen e parketit.

Perpara hedhjes se dores se fundit te llakut siperfaqja duhet te jete e lemuar, e llustruar dhe pastaj e pastruar.

Siperfaqes se shtruarI duhet hedhur dy here llak smalti dhe duhet trajtuar.

Ndryshimi ne nivelimin e siperfaqes duhet te jete maksimumi 2 mm per 10 m gjatesi.

Kushtet e nen – strukturave:

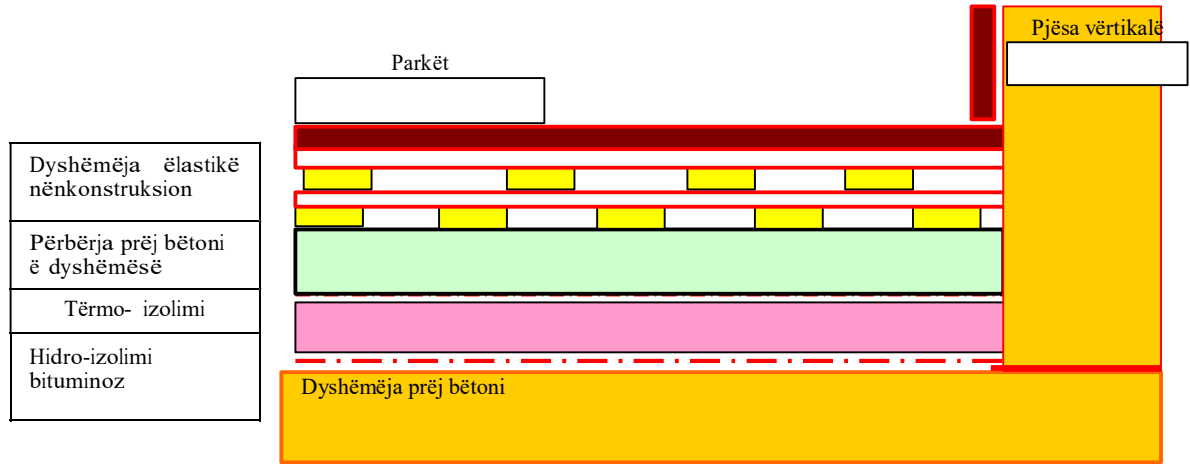
- Shtresa e fundit e betonit te pakten 15 cm e forte (B200)
- Hidro- izolimi (te pakten me dy shtresa bitumi)
- Termo- izolimi (pllake polisteroli 5 cm)
- PVC plastmas (te pakten 0.02 mm e forte)
- Perberja e dysHEMERE (te pakten 5 cm e forte)

1. Ndertimi i bazamentit te lekundshem

- Pjeset e bazamentit te lekundshem: gjeresia= 4-10cm; lartesia = 20-40 mm; distanca =afersisht 30 cm.
- Bordurat e pjeses se poshtme te tokes se luhatshme behen prej derrasave me trashesi 18-23 mm, gjeresia= 10-14 cm, lartesia 18-23mm, distanca= afer.30 cm.
- Bordurat e pjeses se siperme se tokes se lekundshme behen prej kornizave te derrasave te tokes se lekundshme 18-23 mm, derrasa me gjeresi 10-14 cm; trashesia 18-23 mm, distanca= afer. 30 cm.
- Derrasa baze per dysHEMENE (gjeresia = 10-15 cm; trashesia= 18-23 mm; distanca= max. 5 cm distance ndermjet dysHEMERE prej druri.
- Furnizimi dhe vendosja e dysHEMERE me dru te forte, trashesia = 12mm; gjeresia = 30 cm; gjeresia e dysHEMERE = 5 cm mbi dysHEMENE ekzistuese ngjitet siperfaqja (te lidhura dhe fiksuar ne kanale me vida çeliku) eshte jo e rreshqitshme dhe e shtruar dy here me llak smaltues.

"TREFAST" SHPK

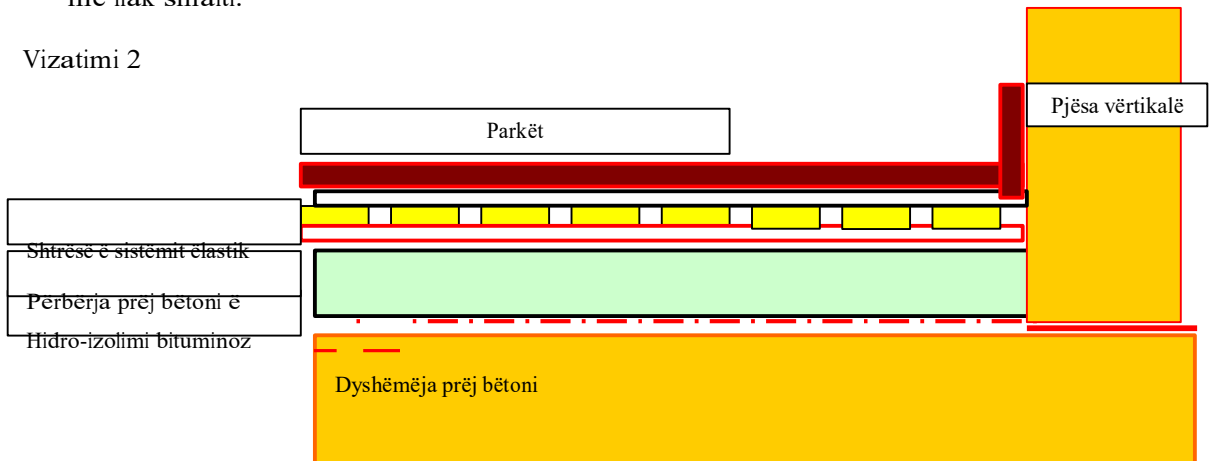
Vizatimi 1



2. Ndertimi i nje sistemi- elastik per dyshemene:

- Plastik e gjere- lekundja elastike 5 mm me fortesi
- Rrjeti I derrases 30/30 cm afersisht 16 mm me fortesi.
- Shperndarja me presim e sheshte afersisht 13 mm.
- Shperndarja dhe instalimi I dyshemese me dru te forte ahu, lartesi=12mm; gjatesi=30cm; gjeresia = 5 cm nen dyshemene ekzistuese ngjitet me siperfaqen. (e lidhur dhe fiksuar me kanalet me çelik te rumbullaket) eshte jo e rreshqitshme dhe e shtruar dy here me llak smalti.

Vizatimi 2



"TREFAST" SHPK

6.3. Rifiniturat e shkalleve

6.3.1 Shkalle betoni veshur me granil

Dozimi per nje m² me nje trashesi prej 1 cm i dyshemese me granil te derdhur eshte: 13 kg çimento te tipit 400, 0.002 m³ granil dhe uje, duke perfshire kallepet, perforcimin dhe çdo detyrim tjeter per mbarimin e punes ne menyre perfekte. Dozimi i granilit duhet para se te behet, te lejohet nga arkitekti/Supervizori.

6.3.2 Shkalle betoni veshur me mermer

Per veshjen e shkalleve te betonit me mermer duhet te parashikohen keto pune:

Ne fillim duhet qe shkallet e betonit te pastrohen mire si dhe te rrafshohet vendi. Pastaj duhet qe shkalla prej betoni te lyhet me qumesht çimentoje, i cili e lehteson ngjitjen e pllakave te mermerit.

Ngjitja e pllakave te mermerit behet ose duke perdorur llaç ose ne rast se shkallet e betonit jane te rrafshta, atehere mundet qe keto te ngjiten edhe me kolle. Ngjitja e pllakave te mermerit nuk ndryshon nga ngjitja e pllakave ne mur, pike e cila eshte pershkruar gjeresisht ne 6.1.14.

6.3.4 Shkalle veshur me PVC ose linoleum

Linoleumi ose PVC, qe do te perdoret per te veshur shkallet, duhet qe pervec kerkesave per pllakat e pershkruara ne piken 6.2.5. te plotesoje edhe kushtet e meposhtme:

- Rezistencen e izolimit elektrik min. 200 min. Ω
- Koefficientin e durueshmerise ndaj zjarrit B1 (DIN 4102)

Kontraktuesi perpara fillimit te punimeve duhet te paraqese tek Supervizori nje shembull te materialit, qe ai do te perdore dhe çertifikaten e prodhimit, e cila duhet te permbaje kushtet e mesiperme dhe pas aprovimit te filloja nga puna.

Vendosja dhe veshja e shkalleve me linoleum ose PVC duhet te behet nga nje personel i specializuar dhe konform kushteve teknike.

Perpara fillimit te shtrimit te linoleumit dhe te PVC duhet qe dyshemeja te pastrohet shume mire me uje me presion, dhe te thahet shume mire. Shkallet duhet te jene te niveluara, ne rast se jo, atyre duhet tu vendoset nje shtrese e holle betoni ose materiali te ngjashem, me qellim qe, te arrihet nje rrafshine e duhur. Linoleumi ose PVC-ja pastaj do te ngjitet mbi bazen ekzistuese prej betoni ose mbi bazen e re te rrafshuar. Kolle duhet te perdoret ne masen 400 kg/m².

6.3.5 Korimanot metalike

Korimanot ne ndertime kane funksione te ndryshme per te plotesuar. Ata duhet te ofrojne mbrojtje dhe siguri gjate te ecurit ne shkalle. Po ashtu, korimanot luajne nje rol te veçante ne pamjen dhe bukurine arkitektonike te nje ndertimi.

Duhet qe korimonat te jene te larta 100 cm. Ne raste kur gjatesia e shkalleve eshte me e madhe se 12 m korimonat duhet te jene 110 cm te larta. Masa prej 100/110 cm varet edhe prej siperfaqes te sheshpushimit.

Korimanot montohen ne shkalle ose anash shkalleve, te fiksuara mire qe te garantohet stabiliteti dhe qendrueshmeria e tyre.

"TREFAST" SHPK

Korimanot ose duhen mbuluar me elemente druri mund te sigurohen me ristela prej druri ose metali. Listelat ndermjet tyre duhet te jene me pak se 12 cm.

Ne rastet kur shkallet jane me te gjera se 100 cm, atehere duhet qe pervec korimaneve, vendosen ne muret e anes tjeter te shkalleve, parmake per te siguruar nje ecje te sigurt.

Parmaket neper shkalle nuk duhet te jene me te uleta se 75 cm dhe jo me te larta se 110 cm. Kur flitet per shkollë ata te vendosen ne nje lartesi prej 80 cm. Parmaket duhen larguar nga muret min. 4 cm.

Parmaket, preferohet te vendosen prej nje materiali dhe forme te tille, qe prekja e tyre te jete e lehte dhe pa demtime. Preferohet qe parmaket te prodhohen prej druri, sepse parmaket prej çeliku te lene nje pershtypje te ftohte.

Ne fotot e meposhtme mund te shihet nje shembull korimanosh prej metali.

6.3.6 Bordurat vertikale dhe aksesore te tjere

Bordurat vertikale (plintuesat) sipas llojit te shtrimit te shkalleve i kemi:

- Me qeramike, per shkalle me pllaka qeramike. Ato jane me ngjyre te erret ose me te njejtën siç jane pllakat qe eshte veshur shkalla, me lartesi 8 cm dhe trashesi 1.5 cm, i vendosur ne veper me llaç çimento 1 : 2 ose me kolle. Ky proces perfshin stukimin, pastrimin si dhe çdo detyrim tjeter per mbarimin e plote te punes.
- Per shkallet me parket, plintuesat e drurit jane me te njejtin material si ai i parketit. Montimi duhet te behet ne menyre perfekte dhe pas vendosjes behet lemimi, stukimi dhe ilustrimi i derrasave duke perdorur vernik special transparent.
- Plintuesa PVC per shkallet me PVC ose linoleum. Menyra e vendosjes duhet te behet sipas rekomandimeve te prodhuesit dhe nga personel me eksperience.
- Me mermer, per shkalle me mermer. Plintuesi i mermerit duhet te jete 8 cm e larte dhe 2 cm e trashë dhe vendoset ne veper me llaç çimento 1 : 2 ose me kolle.

6.4 Dyer dhe dritare

6.4.1 Dritaret/informacion i pergjithshem/kerkesat

"TREFAST" SHPK

Dritaret jane pjese e rendeshme arkitektonike dhe funksionale e ndertesës. Ato sigurojne ndriçimin per pjeset e siperfaqes se brendshme te tyre. Madhesia (kupto dimensionet) e tyre variojne, varet nga kompozimi arkitektonik, nga madhesia e siperfaqes se brendshme dhe kerkesat e tjera te projektuesit. Dritaret duhet te jene ne kuote 80-90 cm mbi nivelin e dyshemese, kjo varet dhe nga kerkesat e projektuesit.

Dritaret mund te jene te prodhuara me dru, alumini ose PVC.

Pjeset kryesore te dritareve jane: Kasa e dritares qe fiksohet ne mur me elemente prej hekuri perpara suvatimit. Korniza e dritares do te vidhohet me kasen e saj mbas suvatimit dhe bojatisjes. Ne baze te vizatimit te dritares se treguar ne vizatimin teknik, korniza do te pajiset ne kase me mentesha dhe bllokues te tipeve te ndryshme te instaluar ne te. Kanate me xhama te hapshem, te pajisur me mentesha, doreza te fiksuara dhe me ngjites transparent silikoni, si dhe me kanata fikse.

6.4.2 Komponentet

Dritare prej druri pishe, te trajtuara me mbulesë mbrojtëse te drunjtë do te perbehen nga:

- nje kase druri qe fiksohet ne mur me ane te kunjave prej çeliku perpara suvatimit (gjerësia e kornizes është 4 cm kurse madhesia sipas kases se dritares)
- nje kornize druri (seksion 7x4cm) qe do te vidhohet te kasa e drurit te dhene me siper mbas suvatimit dhe bojatisjes te mureve. Per dritaret e dhena ne vizatimet teknike, korniza do te jete me mentesha dhe bllokues te ankoruar ne te per, dritare me kanate, dritare me kornize, dritare per papafingo, dritare per ndriçim.
- kanate me xham tek ose dopio, te hapshem te pajisur me mentesha, doreza te fiksuar, panele xhami, (4 mm te trashë kur jane transparent, 6 mm kur jane te perforuar me rrjet teli), te fiksuara me listela te plota druri dhe ngjites transparent silikoni, bllokues dritaresh me zinxhir ose kompas.
- shiritat druri te plote rreth perimetrit te brendshem te dritares, kur realizohen me pature nga brenda dhe jashte ne mungese te patures.
- Bojatisje me boje vaji ose llak

Dritaret e perbera me profil duralumini i kemi me:

- Hapje vertikale
- Hapje horizontale
- Me rreshqitje

dhe jane te perbera nga:

- Korniza e fiksuar e aluminit (me permasa 61-90mm) do te jete e fiksuar ne mur me telajo hekuri te montuara perpara suvatimit. Dritaret jane te pajisura me elemente, qe sherbejne per ankorimin dhe fiksimin e tyre ne mur si dhe pjeset e dala, qe sherbejne per rreshqitjen e kanatit te dritares.
- Kanati i dritares do te vidhohet ne kornizen e dritares mbas punimeve te suvatimit dhe bojatisjes.
- ulluqet e mbledhjes se ujit
- Aksesoret
- rrota per rreshqitjen e tyre dhe korniza e grilave
- perforcues hekuri
- ulluk prej gome
- doreza dhe bllokues te ankoruar ne te
- panel me xham te hapshem (4 mm te trashë kur është transparent, 6 mm kur jane te perforuar me rrjet teli ose dopio xham). Ato do te fiksohen ne kornizat metalike nga listela alumini dhe ngjites transparent silikoni

Dritaret PVC do te perbehen nga:

- kase PVC (me gjerësi 58mm) do te jete e fiksuar ne mur me fasheta hekuri te pershtatshem perpara suvatimit. Kornizat PVC do te jene te pajisura me mentesha dhe bllokuesit e ankoruar.

"TREFAST" SHPK

- korniza e dritares PVC do te vidhohet me kasen mbas punimeve te suvatimit dhe bojatisjes
- kanate me xham te hapshem (4 mm e trashe kur eshte transparent dhe 6 mm te trashe kur jane te perforcuar me rrjet teli ose dopio xham) e do te fiksohen me dritaren ne tre pika te ankoruara doreza dhe bllokues.
- ulluqe te mbledhjes se ujit
- rrota per rreshqitjen e tyre dhe korniza e grilave
- perforcues hekuri i galvanizuar
- ulluk prej gome
- doreza dhe bllokues te ankoruar ne te
- ngjites special leshi per izolimin

6.4.3 Pragjet e dritareve, granil, mermer, granil te derdhur

Pragjet e dritareve jane dy llojesh: pragje te brendshme dhe te jashtme. Ato mund te jene me material granili te derdhur, me pllake mermeri ose me pllake granili me ngjyre dhe me pike kullim uji, sipas vizatimit teknik ose udhezimeve te supervizorit. Pragjet do te kene kende te mprehta dhe çdo detyrim tjetër per perfundimin e punes.

6.4.6 Dritare duralumini

Furnizimi dhe vendosja e dritareve, siç pershkruhet ne specifikimet teknike me dimensione te dhena nga kontraktori, perbehen nga material alumini, profilet e te cilit jane sipas standarteve Europiane EN 573-3 dhe jane profile te lyera perpara se te vendosen ne objekt. Ngjyra e dritares do te jete sipas kerkeses se investitorit.

Korniza fikse e dritares do te kete nje dimension 61-90mm. Ato jane te siguruar me elemente qe sherbejne per vendosjen dhe ankorimin ne strukturat e murit, si dhe me pjeset e dala qe sherbejne per rreshqitjen e skeletit te dritares. Forma e profilit eshte tubolare me qellim qe te mbledhe gjithë aksesoret e saj. Profili i kanates te dritares do te jete me dimensione te tilla 25 mm qe do te mbulohet nga profili kryesor qe do te fiksohet ne mur.

Profilet e kornizave te levizshme kane nje dimension: gjeresia 32 mm dhe lartesia 75 mm te sheshta ose me zgjedhje ornamentale.

Te dyja korniza fikse ose te levizshme jane projektuar dhe jane bere me dy profile alumini te cilat jane bashkuar me njera tjetren dhe kane nje fuge ajri qe sherben si thyerje termike, ato jane te izoluara nga nje material plastik 15 mm.

Profili eshte projektuar me nje pjese boshleku qendror per futjen e nje mbeshtetese lidhese kendore (me hapshire 18 mm te larte nga xhami i dritares) dhe trolleys per rreshqitjen e tyre.

Ngjitja eshte siguruar nga furça me nje flete qendrore te ashper. Karakteristikat e ngjitesit kunder agjenteve atmosferike duhet te jene te provuar dhe te çertifikuar nga testimi qe prodhuesit te kene kryer ne kornizat e dritareve ose nga prodhuesit e profileve.

Profilet e aluminit do te jene te lyera sipas procesit te pjekjes lacquering. Temperatura e pjekjes nuk duhet te kaloje 180 grade, dhe koha e pjekjes do te jete me pak se 15 minuta. Trashesia e lacquering duhet te jete se paku 45 mm. Pudrosja e perdorur do te behet me resins acrylic te cilesise se larte ose me polyesters linear.

Spesori i duraluminit duhet te jete minimumi 1,5 mm.

Panelet e xhamit (4mm te trasha kur xhami eshte transparent dhe 6 mm te trasha kur jane te perforcuara me rrjet teli ose me dopio xham). Ato do te jene te fiksuara ne skeletin metalik me ane te listelave te aluminit ne profilet metalike te dritares dhe te shoqeruara me gomina. Te

"TREFAST" SHPK

gjitha punet e lidhura me muraturen dhe te gjitha kerkesat e tjera per kompletimin e punes duhet te behen me kujdes. Nje model i materialeve te propozuara do te shqyrtohet nga supervizori per nje aprovim paraprak.

6.4.7 Dritare PVC

Furnizimi dhe vendosja e dritareve siç pershkruhet ne specifikimet teknike me dimensione te dhena nga kontraktori, perbehen nga material PVC profilet e te cilit jane sipas standarteve Europiane ISO EN 9002. Ngjyra e dritares do te jete sipas kerkeses se investitorit.

Dritaret rreshqitese te PVC duhet te sigurojne izolim me ane te nje gome dhe adaptues ne lidhje me kornizen. Seleksionimi I hapësirave te ndryshme lejon perdorim xhami tek ose dopio. Boshlleku brenda xhamit dopio duhet te jete 20-24mm.

Sistemet e dritareve PVC duhet te sigurojne ne menyre perfekte izolimin nga ajri dhe uji. Ato duhet te sigurojne nje rezistence nga uji nen 500Pa (te barazvlefshme me shpejtesine e eres prej 150km/ore). Testet per kete duhet te jene ne perputhje me DIN 18055. Koeficienti I konduktivitetit termal duhet te jete 2.0W (m2K) e cila konfirmon Standartet Europiane. Ne lidhje me izolimin e zerit, dritaret prej PVC duhet te sigurojne izolim ndaj tingujve deri ne shkallen 4 (>40dB).

Korniza fikse e dritares (ndarjet) do te kete nje dimension 74-116mm. Ato jane te siguruar me elemente, qe sherbejne per vendosjen dhe ankorimin ne strukturat e murit si dhe pjeset e dala qe sherbejne per rreshqitjen e skeletit te dritares. Forma e profilit eshte tubolare me qellim qe te mbledhe gjithë aksesoret e saj. Profili i skeletit te dritares do te jete me permasen 25 mm e cila do te mbulohet nga profili kryesor qe do te fiksohet ne mur.

Te dyja korniza fikse ose te levizshme jane projektuar dhe jane ndertuar me fuge ajri qe sherben si thyerje termike. Ato duhet te ofrojne zbatim te Standarteve Europiane te vendosjes se xhamit (Xhami tek 4-6mm, xhami dopio 20-24mm, xhami tresh 24-28 mm), me kullues uji me mbledhes uji, me inklinim 2 grade per te siguruar kullim uji perfekt, mbyllje perfekte nga mbyllesit qendror, trashesi muri qe arrin EN (t-3.1mm), izolim per eren dhe shiun ulluk unik I projektuar per te ndihmuar instalimin e materialeve te gomuar, qe sherbejne per kete qellim. Karakteristikat e ngjitesit kunder agjenteve atmosferike duhet te jene te provuar nga nje testim i certifikuar i bere, nga prodhuesit e kornizes se dritares ose nga prodhuesit e profileve.

Panelet e xhamit (4mm te trasha kur xhami eshte transparent dhe 6 mm te trasha kur jane te perforcuara me rrjet teli). Sipas kerkeses se investitorit, dritaret prej PVC mund te jene me xhami dopio (20-24mm) ose xhami tresh (24-28mm).

Te gjitha punet e lidhura me muraturen dhe te gjitha kerkesat e tjera per kompletimin e punes duhet te behen me kujdes. Nje model i materialeve te propozuara do te shqyrtohet nga supervizori per nje aprovim paraprak.

6.4.9 Dyert - informacion i pergjithshem

Dyert jane nje pjese e rendesishme e ndertesave. Ato duhet te sigurojne hyrjen ne pjeset e brendshme te tyre. Ne varesi te funksionit qe kane, dyert mund te jene te brendshme ose te jashtme. Madhesite (kupto dimensionet) e tyre jane te ndryshme ne varesi te kompozimit arkitektonik, kerkesave te projektit dhe te Investitorit. Dyert mund te jene te prodhuara me dru, metalike, duralumini, plastike etj.

Pjeset kryesore te dyerve jane:

"TREFAST" SHPK

1. Kasa e deres e fiksuar ne mur dhe e kapur nga ganxhat, vidat prej hekuri perpara suvatimit (materiale e dritares mund te jene metalike, duralumini ose prej druri te forte te stazhionuar);
2. Korniza e deres e cila lidhet me kasen me ane te vidave perkatese pas suvatimit dhe bojatisjes;
3. Kanati i deres i cili mund te jete prej druri, metalike, alumin ose PVC te perforcuara sipas materialit perkates, si dhe aksesoret e deres, ku futen menteshat, dorezat, çelezat, vidat shtrenguese, etj.

6.4.10 Dyert - Komponentet

Pjeset perberese te çdo lloj dere jane ne varesi te llojit te deres dhe materialit qe perdoret per prodhimin e tyre. Per secilen prej llojeve te dyerve pjeset perberese do te jene si me poshte:

Dyert e brendshme prej druri pishe, te trajtuara me mbulesa mbrojtese te drunjte do te perbehen nga:

- nje kase e bere me dru pishe te stazhionuar (me trashesi 4 cm) e trajtuar me nje mbulesa mbrojtese te drunjte, e dimensionuar sipas gjereses se murit, (duke marre parasysh edhe rritjen prej mbuleses se murit) mberthehet fuqishem ne mur me vida hekuri dhe me llaç çimento
- Nje kase me binare pishe, kur dyert jane me dhembe, me permasa 7 x 5 cm, qe mberthehet ne mur me ganxha e me llaç çimento.
- nje kornize e kases se drurit qe fiksohet tek kasa e drurit e dhene me siper pas suvatimit dhe lyerjes. Per dyert e dhena ne Vizatimet Teknike, korniza do te sigurohet me mentesha dhe ankerat e braves per te gjitha llojet e dyerve (Dyer me kase binare, dyer pa kase, me drite ne pjesen e siperme, etj).
- Kanatet hapese me kornize te drunjte (tamburate) te bere me nje kornize druri te forte (jane me permasa minimalisht 10 x 4 cm), pjese horizontale dhe vertikale me te njejtin seksion çdo 40 cm. Ne pjesen e poshtme, paneli me i ulet horizontal do te jete ne nje lartesi prej 20 cm nga fundi. Kanatet me dru pishe te stazhionuar (me trashesi 3 cm) dhe e trajtuar me mbulesa mbrojtese te drunjte dhe te perforcuar ne pjeset e brendshme me struktura druri, te cilat duhet te sigurohen te pakten nga 3 mentesha me gjeresi minimale 16 cm.
- nje brave metalike sekrete dhe tre kopje çelesash, doreza dyersh dhe doreze shtytese te deres

Dyert e brendshme prej duralumini do te perbehen nga:

- Kasa fikse ne forme profilesh tubolare prej duralumini me thellesi 61-90 mm, te cilat sigurohen me elemente te posaçem per fiksimin dhe mberthimin ne strukturat e mureve. Profilet fikse te kases do te jene me nje mbulesa jo me e vogel 25 mm larg murit.
- Kanata levizese ne forme profili duralumini me nje thellesi prej 32 mm dhe nje lartesi prej 75 mm i rrafshet ose me zgjidhje ornamentale. Profili duhet te jete me nje hapësire qendrore qe nevojitet per futjen e bashkuesve te qosheve (me hapësire prej 18 mm per vendosjen e xhamit) dhe rrulat per rreshqitjet e tyre.
- Panelet e xhamit te cilat mund te jene transparente (4 mm trashesia minimale) dhe me rrjete te perforcuar (6 mm trashesia minimale). Gjithahstu mund te perdoren edhe mbulesa prej druri te laminuar MTP me trashesi minimale prej 1 cm.
- Nje brave metalike dhe tre kopje çelesash tip sekret, doreza dyersh dhe doreze shtytese te deres duhet te vendosen si pjese perberese e deres.

"TREFAST" SHPK

Gjithashtu dyert e blinduara mund të jenë të pajisura me një lente xhami për pamje nga të dy anet e derës (syri magjik).

Dyert e jashtme prej druri të forte pishe, të trajtuara me mbulesë mbrojtëse të drunjte do të përbehen nga:

- një kase druri që fiksohet në mur me ane të ganxhave në formë tëlike prej çeliku përpara sivatimit. (Gjeresia e kases është 3 cm kurse gjeresia e saj sipas madhësisë së murit).
- Kasa binare për dyer me dhembë kur dyer janë me dhembë, me permasa 7 x 5 cm, që mberthet në mur me ganxha dhe me llaç çimentoje.
- Një kornizë e kases së drurit që fiksohet tek kasa e drurit e dhënë me sipër pas sivatimit dhe ljerjes. Për dyert e dhëna në Vizatimet Teknike, korniza do të sigurohet me mentesha dhe ankerat e çelesit gjatë instalimit të pjeseve hapëse të derës.
- Kanatat hapëse me kornizë të drunjte (tamburate) janë me permasa minimalisht 10 x 3 cm, pjesë horizontale dhe vertikale me të njëjtin seksion dhe me një lartësi të fundit prej 25 cm e cila është e ndarë me panele prej druri të trajtuara me mbulesë mbrojtëse të drunjte. Ajo është e kompletuar me mentesha (të pakten 3 për çdo pjesë hapëse).
- Dy mbulesa të drunjta me trashësi 2-3 mm (një nga çdo anë). Permasat do të jenë në varesi të madhësisë së derës së përcaktuar në projekt. Mbulesat mund të jenë të rrafshta ose me gdhendje.
- Bravat e sigurisë së lartë së bashku me tre kopje çelësi tip sekret si dhe aksesoret e nevojshëm për instalimin e tyre. Bravat duhet të jenë tip Cilindrike, me shasi prej çeliku dhe kase të fishekut të kyçjes në plate zinku, me cilindra tip kunjash. Bravat duhet të jenë të kyçshme në grup dhe të zbatueshme për çelësat sipas standartit.
- Menteshat (të pakten 3 për çdo pjesë hapëse) në tre pika ankorimi.
- Dorezat përkatëse, me butonin shtyës në dorezën e brendshme që kyç dorezën e jashtme. Dorezat duhet të jenë plotësisht të kthyeshme nga ana e djathtë ose e majtë e derës. Doreza e jashtme duhet të jetë gjithmone aktive, ndërsa kthimi i dorezës së brendshme ose çelesit të bëjë çkyçjen e fishekut.

6.4.11 Dyert - Vendosja në veper

Vendosja e dyerve në veper duhet të bëhet sipas kushteve teknike për montimin e tyre të dhëna në standartet shtetërore. Menyra e vendosjes së tyre është në varesi të llojit të derës dhe materialit që përdoret për prodhimin e tyre. Për secilin prej llojeve të dyerve vendosja në veper duhet të bëhet si më poshtë:

Dyert e brendshme prej druri pishe, të trajtuara me mbulesë mbrojtëse të drunjte do të instalohen sipas kesaj rradhe pune:

- një kase derrase e bere me dru pishe të stazhionuar (me trashësi 4 cm) ose kase binare 7 x 5 cm, e dimensionuar sipas gjeresisë së murit, (duke marrë parasysh edhe rritjen prej mbulesës së murit) mberthet fuqishëm në mur me ganxha ose me vida hekuri (çdo një meter) dhe me llaç çimento;
- një kornizë e kases së drurit fiksohet tek kasa e drurit pas sivatimit dhe ljerjes. Korniza do të sigurohet me mentesha dhe ankerat e çelesit për të gjitha llojet e dyerve (Dyer me kase derrase, binare me dyer pa kase, me drite në pjesën e sipërme, etj). Në këto kornize do të fiksohen mbulesat mbrojtëse të drunjta dhe shiritat e sigurisë me dru të forte të siguruar nga një brave sigurie. Trashësia totale e dyerve do të jetë 4,5 cm minimalisht.
- një brave metalike dhe tre kopje çelësh tip sekret si dhe doreza e dyerve.

Instalimi i Dyerve të brendshme prej duralumini:

"TREFAST" SHPK

Instalimi i dyerve te brendshme prej duralumini te dhena ne Vizatimet Teknike, dimensionet e te cilave jepen nga Porositesi, do te behen me ane te montimit te profileve te duralumini (korniza fikse dhe korniza levizese) sipas standartit European EN 573 - 3 dhe te lyer, kur te jene perfunduar suvatimet e shpatullave ose vendosur veshjet me pllaka mermer etj. Te dyja pjeset (fikse dhe levizese) duhet te jene te projektuara per te bere dyer qe thyejne nxehtesine dhe te jene me dy profile duralumini, te cilat bashkohen me nje tjetër me ane te dy shiritave hidroizolues gome ose me material plastik.

Nje kase solide duhet te fiksohet me kujdes me ane te vidave te hekurit ne mur dhe ne brendesi te llaçit te çimentos. Fiksimi duhet te kete nje distance prej qosheve jo me teper se 150 mm dhe ndermjet pjeseve fiksuese jo me teper se 800 mm. Kasat fikse te dyerve do te bashkohen me kornizat pasi te kete perfunduar suvatimi dhe lyerja. Mbushja e boshlleqeve behet me material plastiko elastik dhe pastaj behet patinimi i tyre duke perdorur fino patinimi.

Kanatat e xhamit do te vendosen tek korniza e dyerve dhe do te mberthehen ne tre pika ankorimi me mentesha. Gjithashtu do te vendosen edhe bravat dhe dorezat metalike ose duralumini. Mbushja ndermjet kases dhe murit te nderteses do te behet duke perdorur material plastiko-elastik pasi te jete mbushur me materialin e duhur hidroizolues. Ndermjet mbeshtetjes se kases te brendshme dhe pjeses se jashtme prej duralumini eshte e preferushme te mbahet nje tolerance e instalimit prej 6 mm, duke e konsideruar hapesiren e fiksimit rreth 2 mm.

Dyert e jashtme metalike te blinduara do te instalohen ne perputhje me kerkesat e standartit shteteror per montimin e tyre si me poshte:

- nje kase metalike fiksohet ne mur me ane te ganxhave te çelikut ose me ane te betonimit ne mur perpara suvatimit. Kasa metalike duhet te lyhet me boje metalike kundra korrozionit para se te montohet ne objekt. Madhesia e saj eshte ne varesi te trashesise se murit ku do te vendoset. Trashesia e fleteve te çelikut te kases duhet te jete minimalisht 1,5 mm. Gjeresia e pjeseve anesore te kases duhet te jete minimalisht 10 cm kurse gjeresia e pjeses qendrore eshte ne varesi te gjeresise se murit dhe llojit te deres. Fletet e çelikut te kases duhet te kthehen ose te saldohen sipas Kushteve Teknike te Zbatimit
- Kanati i deres se blinduar fiksohet tek kasa pas suvatimit dhe lyerjes. Kanati do te sigurohet me mentesha dhe ankerat e çelesit gjate instalimit te pjeseve hapese te deres. Ne kete kanat do te vendosen elementet e sigurise si dhe te gjithë aksesoret e nevojshem te saj.
- Kanati I deres ka ne brendesi (ndermjet fleteve te llamarines) shufrat metalike te sigurise me diameter minimal prej 16 mm te cilat vendosen ne distance midis tyre minimalisht 30 cm. Ato duhet te saldohen ne kornizen metalike kanatit te deres se blinduar.
- Ndermjet shufrave vendosen materiale mbrojtetes termoizoluese polisteroli me trashesi minimale $t = 3$ cm. Vendosja e termoizoluesit duhet te behet pas saldimit te shufrave metalike dhe perfundimit te punimeve te prodhimit te kornizes metalike te deres.
- Dera metalike mund te jete veshur me llamarine me trashesi jo me te vogel se 2 mm si dhe mund te vendosen mbi te edhe mbulesa te drunjta me trashesi 2-3 mm (nje nga çdo ane), qe vendosen mbi secilen prej faqeve prej llamarine çeliku, e cila eshte salduar tek shufrat e sigurise me permasa te madhesise se deres.
- Bravat e sigurise se larte se bashku me çelesat sekret montohen ne kornizen e deres me ane te vidave prej çeliku

"TREFAST" SHPK

Dyert e blinduara duhet te jene te kompletuara me mentesha (te pakten 3 per çdo pjese hapese) ne tre pika ankorimi.

Kasa e deres duhet te lyhet me boje te emaluar, transparente perpara fiksimit te deres.

Kur eshte veshur me flete druri mbyllja behet me shirita solide druri te cilat vendosen perreth perimetrit te deres, pune e cila duhet te behet me cilesi te larte sipas te gjitha kerkesave.

Te gjitha punet e lidhura me instalimin dhe vendosjen e dyerve ne objekt duhet te behen sipas kerkesave teknike.

6.4.12 Kasat e dyerve

Kasat e dyerve jane ne varesi te llojit te deres dhe materialit qe perdoret per prodhimin e tyre. Ato mund te jene metalike, druri ose alumini. Per seicilin prej llojeve te dyerve kasat perkatese do jene si me poshte:

Ne dyert e brendshme prej druri pishe, te trajtuara me mbulesa mbrojtese te drunjte vendosen ne kasa te bera me dru pishe binare 7 x 5 cm dhe derrase te stazhionuar (me trashesi 4 cm), e dimensionuar sipas gjereses se murit, (duke marre parasysh edhe rritjen prej mbuleses se murit). Kasa mberthehet fuqishem ne mur me vida ose ganxha hekuri dhe mbulohen me llaç çimento

Ne dyert e brendshme prej alumini montohen ne kasa fikse ne forme profilesh tubolare prej duralumini me permasa 61-90 mm, te cilat sigurohen me elemente te posaçem per fiksimin dhe mberthimin ne strukturat e mureve. Profilet fikse te kases do te jene me nje mbulesa qe eshte 25 mm brenda murit.

Ne dyert e jashtme metalike do te montohen ne nje kase metalike qe fiksohet ne mur me ane te ganxhave te çelikut te betonimit ne mur perpara suvatimit. Kasa metalike duhet te jete e lyer me boje metalike kundra korrozionit para se te montohet ne objekt. Madhesia e saj eshte ne varesi te trashesise se murit ku do te vendoset. Trashesia e fleteve te çelikut te kases duhet te jete minimalisht 1,5 mm. Gjeresia e pjeseve anesore te kases duhet te jete minimalisht 10 cm kurse gjeresia eshte ne varesi te gjereses se murit dhe llojit te deres. Fletet e çelikut te kases duhet te kthehen ose te saldohen sipas Kushteve Teknike te Zbatimit. Kasa duhet te lyhet me boje te emaluara transparente perpara fiksimit te deres.

Te gjitha punet e lidhura me instalimin dhe vendosjen e kasave te dyerve ne objekt duhet te behen sipas kerkesave teknike te supervisorit dhe te projektit.

6.4.13 Dyer te brendshme

a- Dyert e brendshme me dru te forte

Furnizimi dhe instalimi i dyerve te brendshme prej druri Pishe dhe te trajtuara me mbulesa mbrojtese te drunjte, dimensionet e te cilave jepen nga Porositesi, perbehet nga:

- nje kase e bere me dru pishe te stazhionuar (me trashesi 4 cm) e trajtuar me nje mbulesa mbrojtese te drunjte, e dimensionuar sipas gjereses se murit, (duke marre parasysh edhe rritjen prej mbuleses se murit) mberthehet fuqishem ne mur me vida hekuri dhe me llaç çimento
- Nje kornize e kases se drurit qe fiksohet tek kasa e drurit e dhene me siper pas suvatimit dhe lyerjes. Per dyert e dhena ne Vizatimet Teknike, korniza do te sigurohet me mentesha dhe ankerat e çelesit per te gjitha llojet e dyerve (Dyer me kase, dyer pa kase, me drite ne pjesen e siperme, etj).

"TREFAST" SHPK

- Pjeset hapese te dyereve I kemi disa tipe: tamburate dhe me dru masiv. Ato me tamburato kane kornize druri te forte (me permasa minimalisht 10 x 4 cm), pjese te vendosura horizontalisht dhe vertikalisht me te njeitin seksion çdo 40 cm. Ne pjesen e poshtme, paneli me i ulet horizontal do te jete ne nje lartesi 20 cm nga fundi. Pjeset me dru masiv pishe te stazhionuar (me trashesi 3 cm) dhe e trajtuar me mbulesa mbrojtese te drunjte dhe te perforcuar ne pjeset e brendshme me struktura druri, te cilat duhet te sigurohen te pakten nga 3 mentesha me gjatesi minimale prej 16 cm.
- Nje brave metalike dhe tre kopje çelesash tip sekrete, doreza dyershe dhe doreze shtytese te deres
- Mbyllja behet me shirita solide druri, te cilat vendosen perreth perimetrin te deres me ane te thumbave, pune qe duhet te behet me cilesi, sipas te gjitha kerkesave te duhura teknike qe duhen per kompletimin e kesaj pune.

Furnizimi dhe instalimi i dyerve te brendshme prej druri Pishe me panel xhami eshte njelloj si me siper dhe sipas pershkrimeve te dhena ne Vizatimet Teknike por me ndryshimin se ne vend te paneleve te drunjta vendosen panele xhami. Kanatat e xhamit mund te jene transparente (4 mm trashesia minimale) dhe me rrjete te perforcuar (6 mm trashesia minimale). Kanata e xhamit do te instalohen pas lysterjes se deres me boje.

Furnizimi dhe instalimi i dyerve te brendshme prej druri Pishe prane e kondicionerit eshte njelloj si me siper por me ndryshimin se ne pjesen e poshtme te panelit te drunjte vendoset nje pjese duralumini, sipas kerkesave te punes te sistemit te kondicionimit.

Furnizimi dhe instalimi i dyerve te brendshme prej druri Pishe me drite ne lartesi eshte njelloj si me siper por me ndryshimin se ne vend te kanatave te drunjta apo te xhamta ne pjesen e siperme te deres, sipas Vizatimit Teknik, vendosen pjese xhami me hapje dhe me xham me rrjete te perforcuar.

Nje model i zerave te mesiperme te propozuar, duhet ti jepet Supervizorit per aprovim paraprak

b- Dyer te brendshme " Me palce ndriçuese"

Furnizimi dhe instalimi i dyerve te brendshme prej druri Pishe me "Palce ndriçuese", dimensionet e te cilave jepen nga Porositesi, perbehet nga:

- nje kase e bere me dru pishe te stazhionuar (me trashesi 4 cm) e trajtuar me nje mbulesa mbrojtese te drunjte, e dimensionuar sipas gjereses se murit, (duke marre parasysh edhe rritjen prej mbuleses se murit) mberthehet fuqishem ne mur me vida hekuri (çdo nje meter) dhe me llaç çimento;
- Nje kornize e kases se drurit qe fiksohet, tek kasa e drurit e dhene me siper, pas suvatimit dhe lysterjes. Per dyert e dhena ne Vizatimet Teknike, korniza do te sigurohet me mentesha dhe ankerat e çelesit per te gjitha llojet e dyerve (Dyer me kase, dyer pa kase, me drite ne pjesen e siperme, etj).
- Kanatat hapese te dyerve te bera me melamine te laminuar dhe shirita ndermjet druri te forte te siguruar nga nje brave sigurie. Dy panelet e melamise do te jene 8 mm te trasha dhe te gjitha kufijte e deres do te mbrohen nga nje shirit druri i forte. Trashesia totale e dyerve do te jete 4,5 cm minimalisht.
- Nje brave metalike dhe tre kopje çelesash tip sekrete, doreza dyershe dhe doreze shtytese te deres
- Mbyllja behet me shirita solide druri, te cilat vendosen perreth perimetrin te deres me ane te thumbave, pune qe duhet te behet me cilesi, sipas te gjitha kerkesave te duhura teknike qe duhen per kompletimin e kesaj pune.

Furnizimi dhe instalimi i dyerve te brendshme "me palce ndriçuese" me panel xhami eshte njelloj si me siper dhe sipas pershkrimeve te dhena ne Vizatimet Teknike por me ndryshimin

"TREFAST" SHPK

se ne vend te paneleve te drunjta vendosen panele xhami. Panelet e xhamit mund te jene transparente (4 mm trashesia minimale) dhe me rrjete te perforuar (6 mm trashesia minimale). Kanatet e xhamit do te instalohen pas lysterjes se deres me boje te emaluar dhe vendosjes se tyre.

Furnizimi dhe instalimi i dyerve te brendshme "me palce ndriçuese" me pjeset e kondicionerit eshte njelloj si me siper, por me ndryshimin se ne pjesen e poshtme te panelit vendoset nje pjese duralumini, sipas kerkesave te punes te sistemit te kondicionimit.

Furnizimi dhe instalimi i dyerve te brendshme te mesiperme, por me drite ne lartesi ka ndryshimin se ne vend te paneleve te mesiperme ne pjesen e siperme te deres, sipas Vizatimit Teknik, vendosen pjese xhami me hapje dhe me xham me rrjete te perforuar.

Nje shembull i zerave te mesiperme te propozuar duhet ti jepet Supervizorit per aprovim paraprak

c- Dyer te brendshme me profile duralumini

Furnizimi dhe instalimi i dyerve te brendshme prej duralumini te dhena ne Vizatimet Teknike, dimensionet e te cilave jepen nga Porositesi, do te behen nga profile duralumini sipas standartit European EN 573 - 3 dhe te lyster me pare. Ngjyra do te jete sipas kerkeses se Investitorit.

Profilet e kornizave fikse do te kene permasa 61-90 mm. Ato sigurohen me elemente te posaçem per fiksimin dhe mberthimin ne strukturat e mureve mure te pershtatshme per keto mberthime duke lejuar rreshqitjen e ketyre pjeseve. Profili eshte tubolar me qellim qe te mbledhe te gjitha aksesoret e duhur. Profilet e kases do te jene me nje mbulesa qe eshte 25 mm ne mur. Profili levizes i kases ka nje thellesi prej 32 mm dhe nje lartesi prej 75 mm i rrafshet ose me zgjidhje ornamentale.

Te dyja pjeset (fikse dhe levizese) duhet te jene te projektuara per te bere dyer qe thyejne nxehtesine dhe te jene me dy profile duralumini te cilat bashkohen me nje tjetër me ane te dy shiritave hidroizolues te bere me materiale plastik. Thyerja e nxehtesise behet me ane te futjes se shiritave poliamidi me trashesi 2mm dhe gjatesi 15 mm te perforuar me fiber xhami. Profili duhet te jete me nje pjese qendrore qe nevojitet per futjen e bashkuesve te qosheve (me hapësire prej 18 mm per vensojen e xhamit) dhe trollet per rreshqitjet e tyre.

Mbushja e boshlleqeve behet me furçe duke perdorur fino patinimi. Karakteristikat e kesaj mbushje per mbrojtjen nga agjente atmosferike duhet te jete e vertetuar me ane te çertifikatave te testimi te dhena nga prodhuesit e profileve te dritareve te duraluminit.

Profilet e duraluminit duhet te lyhen gjate nje procesi me pjekje. Temperatura e pjekjes nuk duhet te jete me teper se 180 grade celsius, koha e pjekjes jo me pak se 15 minuta. Trashesia e shtreses se lyster duhet te jete te pakten 45 mu. Boja e perdorur duhet te jete e perbere nga rezine akrilike me cilesi ose poliester lineare.

Nje kase solide duhet te fiksohet me kujdes me ane te vidave te hekurit ne mur dhe ne brendesi te llaçit te çimentos. Fiksimi duhet te kete nje distance prej qosheve jo me teper se 150 mm dhe ndermjet pjeseve fiksuese jo me teper se 800 mm. Kasat fikse te dyerve do te bashkohen me kornizat pasi te kete perfunduar suvatimi dhe lysterja. Kanatet e xhamit do te vendosen tek korniza e dyerve dhe do te mberthehen ne tre pika ankorimi. Gjithahstu do te vendosen edhe bravat dhe dorezat. Mbushja ndermjet kases dhe murit te nderteses do te behet duke perdorur material plastiko-elastik, pasi te jete mbushur me materialin e duhur hidroizolues. Ndermjet mbeshtetjes te kases se brendshme prej hekuri dhe pjeses se jashtme prej duralumini, eshte e

"TREFAST" SHPK

preferueshme te mbahet nje tolerance e instalimit prej 6 mm, duke e konsideruar hapësirën e fiksimit rreth 2 mm..Toleranca e trashesise duhet te jete sipas EN 755 - 9

Dyert hapese behen me profile standart duralumini dhe me pjese te brendshme prej druri te laminuar me trashesi minimale prej 100 mm

Nje brave metalike dhe tre kopje çelesash tip sekrete, doreza dyersh dhe doreze shtytese te deres duhet te vendosen si pjese perberese e deres.

Furnizimi dhe instalimi i dyerve te brendshme prej duralumini me kanat xhami eshte njelloj si me siper dhe sipas pershkrimeve te dhena ne Vizatimet Teknike por me ndryshimin se ne vend te paneleve melamine vendosen panele xhami. Panelet e xhamit mund te jene transparente (4 mm trashesia minimale) dhe me rrjete te perforcuar (6 mm trashesia minimale).

Furnizimi dhe instalimi i dyerve te brendshme prej duralumini prane kondicionerit eshte njelloj si me siper por me ndryshimin se ne pjesen e poshtme te panelit te deres vendoset nje pjese duralumini, sipas kerkesave te punes te sistemit te kondicionimit.

Furnizimi dhe instalimi i dyerve te brendshme duralumini me drite ne lartesi eshte njelloj si me siper, por me ndryshimin ne pjesen e sipërme te deres, sipas Vizatimit Teknik, vendosen pjese xhami me hapje dhe me xham me rrjete te perforcuar.

Nje model te zerave te mesiperme te propozuar, duhet ti jepet Supervizorit per aprovim paraprak

6.4.14 Dyer te jashtme

a) Dyer te jashtme Druri

Furnizimi dhe instalimi i dyerve te jashtme prej druri Pise dhe te trajtuara me mbulesë mbrojtëse te drunjte perbehet nga:

- nje kase druri qe fiksohet ne mur me ane te kunjave çeliku perpara suvatimit. (Gjeresia e kornizes eshte 4 cm kurse madhesia sipas kases se deres)
- Panelet hapese me kornize te drunjte (tamburate) jane me permasa minimalisht 10 x 5 cm, pjese horizontale dhe vertikale me te njejtin seksion dhe me nje lartesi te fundit prej 25 cm e cila eshte e ndare me panele prej druri te trajtuara me mbulesë mbrojtëse te drunjte. Ajo eshte e kompletuar me mentesha (te pakten 3 per çdo pjese hapese), tre pika ankorimi, si dhe tre kopje te çelesit te hapje-mbylljes. Gjithashtu, eshte e pajisur edhe me dorezen perkatese
- Mbyllja behet me shirita solide druri te cilat vendosen perreth perimetrit te deres me ane te thumbave, pune e cila duhet te behet me cilesi, sipas te gjitha kerkesave te duhura teknike qe duhen per kompletimin e kesaj pune.

Kasa ku vendosen panelet hapese duhet te lyhen me boje te emaluara transparente perpara fiksimit te deres. Nje model i zerit te propozuar, duhet ti jepet Supervizorit per aprovim paraprak

b) Dyer te jashtme Druri me panel xhami

Furnizimi dhe instalimi i dyerve te jashtme prej druri Pise me panel xhami eshte njelloj si me siper, por me ndryshimin se ne vend te paneleve te drunjta vendosen panele xhami sipas kerkeses (4 mm trashesi kur duhet transparence dhe 6 mm trashesi kur kerkohet me rrjete te perforcuar. Ajo fiksohet me kunja druri te forte dhe me mastiç silikoni transparente. Panelet e

"TREFAST" SHPK

xhamit do të instalohen pas lysterjes së derës me bojë të emaluar dhe vendosjes së tyre. Një model i zerit të propozuar, duhet t'i jepet Supervizorit për aprovim paraprak

c) Dyer të jashtme Druri me dritë në lartësi

Furnizimi dhe instalimi i dyerve të jashtme prej druri Pishë me dritë në lartësi është njësoj si me sipër, por me ndryshimin se në vend të paneleve të drunjta apo të xhamta në pjesën e sipërme të derës vendosen pjesë fikse xhami, në kornize të drunjta, duke përfshirë mentesha kunjat dhe të gjitha punimet e tjera që kërkojnë për përfundimin e vendosjes së dyerve, sipas kërkesave të duhura për të kompletuar një punë me cilësi të lartë. Pjesa fikse e xhamit do të instalohet pas lysterjes së derës me bojë të emaluar dhe vendosjes së tyre. Një model i zerit të propozuar, duhet t'i jepet Supervizorit për aprovim paraprak

6.4.15 Bravat

Furnizimi dhe fiksimi i bravave të çelikut tip sekret, sipas përshkrimeve në Vizatimet Teknike. Pjesët kryesore përberëse të tyre janë:

- Mbulesa mbrojtëse
- Fisheku i kyçjes dhe vidat e tij
- Shasia prej çeliku
- Çelesat
- Dorezat.

Bravat mund të jenë:

- 1) Brava tip Tubolare,
- 2) Brava me leve tip tubolare,
- 3) Brava Tip Cilindrike
- 4) Brava me leve tip Cilindrike.

1- Nëse Kontraktori do të instalojë Brava tip Tubolare. Të dhënat teknike të tyre duhet të jenë si më poshtë:

- Shasia prej çeliku dhe kasa e fishekut të kyçjes, të vendosur në një pjesë të zinguar për mbrojtje nga korrozioni.
- Garancia e Bravës mbi 150 000 cikle jete
- Gjuza duhet të jetë prej çeliku inoks ose bronxi. Dy dorezat e rumbullakta sipas standartit,
- Bravat duhet të jenë të kyçshme me një vidë të posaçme për të përmirësuar sigurimin e derës,
- Bravat duhet të jenë të kyçshme në një kombinim të thjeshtë dhe përdorim të lehtë,
- Bravat duhet të jenë të lehta për t'u instaluar.
- Trashësia e mbulesës mbrojtëse duhet të jetë 1 mm dhe madhësia e saj në permasat 45mm x 57 mm,
- Thellessia e fishekut të kyçjes duhet të jetë 60 - 70 mm,
- Dorezat duhet të jenë plotësisht të kthyeshme nga ana e majtë ose e djathtë e derës,
- Trashësia e derës duhet të jetë 35 mm - 50 mm sipas standartit ose në raste speciale 50-70 mm,
- Të zbatueshme për çelesat sekret sipas standartit, por mund të jenë të zbatueshme edhe për mundësi të tjera të çelesave.

"TREFAST" SHPK

Bravat tip Tubolare mund te perdoren per dyert hyrese, dyert e banjove ose per dyert qe nuk kane nevoje per kyçje.

Per dyert hyrese do te kemi:

- Fishek kyçes per kyçje te posaçme
- Çeles ose doreza me thumb kyçje dhe çkyçje
- Kthim nga brenda i thumbit kyçes ose çelesi do te mbylle te dy dorezat. Kthimi ne drejtim te kundert do te çkyçe dorezat.

Per dyert e banjove apo te tjera :

- Çdo doreze vepron me viden e posaçme per kyçje kur behet kyçja nga kthimi i thumbit te futur.
- Nje pjese metalike e futur dhe e kthyer per rastet e emergjences do te çkyçe deren nga jashte.

Per dyert qe nuk kane nevoje per kyçje do te kemi:

- Asnje doreze nuk vepron me fishekun e kyçjes gjate te gjithe kohes.
- I pershtatshem per perdorim ne dhomat e ndenjes, guzhinat apo dhomat e fjetjes se femijeve

2- Ne se Kontraktori do te instaloje brava me leve tip Tubolare (Ato jane veçanerisht te perdorshme per femijet dhe handikapet), te dhenat teknike te tyre duhet te jene si me poshte:

- Shasia prej çeliku dhe kasa e fishekut te kyçjes te vendosur ne nje pjese te zinguar per mbrojtje nga korrozioni.
- Garancia e Braves mbi 150 000 cikle jete
- Gjuza duhet te jete prej zinku me mbrojtje katodike ose bronx solid.
- Bravat duhet te jene te kyçshme me nje vide te posaçme per te rritur sigurimin e deres,
- Bravat duhet te jene te kyçshme ne nje kombinim te thjeshte dhe perdorim te lehte,
- Bravat duhet te jene te lehta per tu instaluar.
- Trashesia e mbuleses mbrojtese duhet te jete 1 mm dhe diamteri i saj duhet te jete 67 mm,
- Thellesia e fishekut te kyçjes duhet te jete 60 - 70 mm,
- Dorezat duhet te jene plotesisht te kthyeshme nga ana e djathte e deres,
- Trashesia e deres duhet te jete 35 mm - 50 mm sipas standartit
- Te zbatueshme per çelesat tip Yale sipas standartit por mund te jene te zbatueshme edhe per mundesi te tjera te çelesave.
- Pjesa e kthyeshme duhet te jete e pershtatshme deri ne 60 -70 mm.

Bravat me leve tip Tubolare mund te perdoren per dyert hyrese, dyert e banjove ose per dyert qe nuk kane nevoje per kyçje.

Per dyert hyrese do te kemi:

- Fishek kyçes per kyçje te posaçme
- Çelesi ose doreza me thumb te kyçe dhe te çkyçe brenda dhe jashte gjuzen e braces
- Kthim nga brenda i thumbit kyçes ose çelesi do te mbylle gjuzen. Kthimi ne drejtim te kundert do te çkyçe gjuzen.

Per dyert e banjove apo te tjera :

- Gjuzat e jashtme dhe te brendshme veprojnë me viden e posaçme per kyçje kur behet kyçja nga kthimi i thumbit te futur.
- Nje pjese metalike e futur dhe e kthyer per rastet e emergjences do te çkyçe deren nga jashte.

"TREFAST" SHPK

Per dyert qe nuk kane nevoje per kyçje do te kemi:

- Gjuzat e jashtme dhe te brendshme veprojnë me fishekun e kyçjes gjate te gjithë kohes.
- I pershtatshem per perdorim ne dhomat e ndenjës, guzhinat apo dhomat e fjetjes se femijeve

3- Ne se Kontraktori do te instaloje brava tip Cilindrike, te dhenat teknike te tyre duhet te jene si me poshte:

- Shasia prej çeliku dhe kasa e fishekut te kyçjes te vendosur ne nje pjese te zinguar per mbrojtje nga korrozioni.
- Garancia e Braves mbi 150 000 cikle jete
- Gjuzat duhet te jene prej çeliku inoksi ose bronxi.
- Bravat duhet te jene te kyçshme ne grup per te permiresuar paraqitjen,
- Bravat duhet te jene te kyçshme ne nje kombinim te thjeshte per familjet dhe perdorim te lehte,
- Bravat duhet te jene te lehta per t'u instaluar.
- Cilindra me 5 kunjat, prize bronzi me tre çelës bronzi te lare me nikel.
- Trashesia e mbulesës mbrojtëse duhet te jene 2 mm dhe madhësia e saj duhet te jene 28 x 70 mm,
- Thellessia e fishekut te kyçjes duhet te jene 12,5 mm,
- Dorezat duhet te jene plotesisht te kthyeshme nga ana e djathte ose e majte e derës,
- Trashesia e derës duhet te jene 35 mm - 50 mm sipas standartit ose ne raste te veçanta 50-70 mm.
- Te zbatueshme per çelësat tip Yale sipas standartit por mund te jene te zbatueshme edhe per mundesi te tjera te çelësave.
- Pjesa e kthyeshme duhet te jene e pershtatshme deri ne 60 -70 mm.

Bravat tip Cilindrike mund te perdoren per dyert hyrese, dyert e banjove, per dyert qe nuk kane nevoje per kyçje ose dhomat e ndenjës.

Per dyert hyrese do te kemi:

- Fishek kyçës per kyçje te posaçme
- Butoni shtytes ne dorezen e brendshme kyç dorezen e jashtme
- Doreza e jashtme gjithmone aktive
- Kthimi i dorezes se brendshme ose çelësit çkyç fishekun e kyçjes
- Çdo Doreze vepron tek fisheku perveç rastit kur doreza e jashtme eshte e mbyllur nga brenda.

Per dyert e banjove apo te tjera :

- Çdo doreze vepron me viden e posaçme per kyçje pa dorezen e jashtme qe eshte e mbyllur nga shtyrja e butonit ne brendesi.
- Doreza e brendshme gjithmone aktive
- Nje pjese metalike e futur dhe e kthyer per rastet e emergjences do te çkyçe deren nga jashte.
- Butoni i brendshem shtytes kyç dorezen e jashtme.

Per dyert qe nuk kane nevoje per kyçje do te kemi:

- Çdo doreze vepron me fishekun e kyçjes gjate te gjithë kohes.
- I pershtatshem per perdorim ne dhomat e ndenjës, guzhinat apo dhomat e fjetjes se femijeve

Per perdorim ne dyert e dhomave te ndenjës, hoteleve dhe dyert dalese do te kemi:

- Fisheku i kyçjes vepron me dorezen e brendshme dhe çelësi nga jashte.

"TREFAST" SHPK

- Doreza e brendshme gjithmone aktive
- Doreza e jashtme eshte gjithmone rigjide

4- Ne se Kontraktori do te instaloje Brave me leve tip Cilindrike, te dhenat teknike te tyre duhet te jene si me poshte:

- Shasia prej çeliku dhe kasa e fishekut te kyçjes te vendosur ne nje pjese te zinguar per mbrojtje nga korrozioni.
- Garancia e Braves mbi 150 000 cikle jete
- Gjuza duhet te jete prej zinku me plate gize ose bronx solid.
- Bravat duhet te jene te kyçshme me vide te posaçme per kyçje per te rritur sigurine,
- Bravat duhet te jene te lehta per tu instaluar.
- Cilindra me 5 kunjja, prize bronzi me tre çelеса bronzi te lare me nikel.
- Trashesia e mbuleses mbrojtese duhet te jete 2 mm dhe madhesia e saj duhet te jete 28 x 70 mm,
- Thellesia e fishekut te kyçjes duhet te jete 12,5 mm,
- Dorezat duhet te jene plotesisht te kthyeshme nga ana e djathte ose e majte e deres,
- Trashesia e deres duhet te jete 35 mm - 50 mm sipas standartit.
- Te zbatueshme per çelесat tip Yale sipas standartit por mund te jene te zbatueshme edhe per mundesi te tjera te çelесave.

Bravat me leve tip Cilindrike mund te perdoren per dyert hyrese, dyert e banjove, per dyert qe nuk kane nevojte per kyçje ose dhomat e ndenjес.

Te gjitha punimet e instalimit duhet te behen sipas kerkesave per kompletimin e nje pune me cilesi te larte

Nje shembull i braves qe do te perdoret duhet ti jepet per shqyrtim Supervisorit per aprovim paraprak para fiksimit.

6.4.16 Menteshat

Furnizimi dhe fiksimi i menteshave te bera me material çeliku inoks ose te veshur me shtrese bronxi, sipas pershkrimeve te dhena ne Vizatimet Teknike, do te behet sipas standartit dhe cilesise. Materiali i çelikut duhet te siguroje qendrueshmerine e larte te menteshave, mos thyeshmerine e tyre ndaj goditjeve mekanike, elasticitetin e duhur te menteshave, jetegjatesine prej 180 000 cikle jete gjate punes, etj.

Menteshat duhet te jene te perbera prej:

- Kunji prej çeliku te veshur me shtrese bronxi, me fileto, tip mashkull;
- Kunji prej çeliku te veshur me shtrese bronxi, tip femer;
- Kater vidat e çelikut qe perdoren per mberthimin e tyre ne objekt.

Forma dhe permasat e pjeseve perberese jepen ne Vizatimet teknike.

Te dy kunjat e mesiperm duhet te levizin lirshem tek njeri tjetri duke bere te mundur nje levizje sa me te lehte te kornizes se deres ose te dritares kundrejt kases se tyre. Gjate montimit si dhe gjate shfrytezimit keto kunjja mund te lyhen me vaj per te eliminuar zhurmat qe mund te behen gjate punes se tyre.

Menteshat qe perdoren per dyert perbehen prej dy kunjave te mesiperm dhe 4 vidave metalike per mberthimin e tyre. Kunjat me fileto tip mashkull duhet te jene me diameter $d=14-16$ mm.

"TREFAST" SHPK

Gjatesia e kunjit tip mashkull eshte $L1 = 60$ mm kurse gjatesia e filetos se tij duhet te jete te pakten $L2 = 40$ mm. Ky kunj filetohet ne kornizen e deres sipas pershkrimitt te dhene ne Vizatimet Teknike. Koka e kunjit duhet te jete ne formen e kokes te gurit te shahut. Kunji metalik tip femer mberthehet me ane te kater vidave metalike ne pjesen tjetere te deres. Menteshat e poshtme qe vendosen ne dere duhet te jete jo me shume se 25 cm mbi pjesen e poshtme te kornizes se deres.

Menteshat qe perdoren per dritaret perbehen prej dy kunjave te mesiperme dhe 4 vidave metalike per mberthimin e tyre. Kunjat me fileto tip mashkull duhet te jene me diameter $d=12-13$ mm. Gjatesia e kunjit tip mashkull duhet te jete $L1 = 50$ mm kurse gjatesia e filetos se tij duhet te jete te pakten $L2 = 30$ mm. Koka e kunjit duhet te jete ne forme te rumbullaket. Ky kunj filetohet ne kornizen e dritares sipas pershkrimitt te dhene ne Vizatimet Teknike. Kunji metalik tip femer mberthehet me ane te kater vidave metalike ne pjesen tjetere te dritares. Menteshat e poshtme qe vendoset ne dritare duhet te jete jo me shume se 15 cm mbi pjesen e poshtme te kornizes se dritares.

Gjate montimit te dyerve duhet te vendosen te pakten 3 mentesha ne tre pika ankorimi ne largesi minimale prej njera tjetres $L_{min} = 50$ cm dhe per dritaret 2 mentesha ne largesi minimale prej njera tjetres me $L_{min} = 30$ cm. Lloji i menteshave qe do te vendosen jane te percaktuara ne projekt. Ato jane ne varesi te llojit dhe madhesis se dyerve dhe dritareve.

Te gjitha punet e lidhura me instalimin dhe vendosjen e tyre ne objekt duhet te behen sipas kerkesave teknike te supervizorit dhe te projektit. Nje model i menteshes, se bashku me certifikaten e cilesise dhe te origjines se mallit, duhet ti jepet per shqyrtim supervizorit per aprovim para se te vendoset ne objekt.

6.4.17 Dorezat

Te pergjithshme

Dorezat e dyereve / dritareve duhet te jene te njejta ne te gjitha ambientet e shkolles. Ne menyre qe te plotesohet ky kusht duhet qe keto doreza te jene te tilla, qe mund te perdoren si ne ambientet e thata ashtu edhe ne ato me lageshtire.

Kriteret qe duhet te plotesojne

Dorezat e dyereve dhe te dritare duhet te jene:

- a) Tekeneshkalletelartesigurieneperdorim(jetegjatesigjateperdorimitteshpeshte);

Jetegjatesia e dorezave varet kryesisht nga materialet me te cilat jane prodhuar ato, si dhe nga menyra e lidhjes se dorezes me elementet e tjere (cilindrit, braves etj.)

Per kete sugjerohet qe te zgjidhen doreza, te cilat jane prodhuar me material te forte dhe rezistente psh. Çelik jo i ndryshkshem


- b) Te garantojne rezietence momentale ndaj ngarkesave (te siguroje qendrueshmeri ne rastet ekeqperdorimit:varjet,goditjet,perplasjetetj);

Duke patur parasysh perdoruesit e ketyre dorezave, duhet qe ato te kene koeficente te larte qendrueshmerie ne ngarkese, pra duhet ti rezistojne peshes se femijeve tek doreza.

Sipas normave Evropiane (DIN) ekzistojne dy klasa qendrueshmerie. Tabela e meposhtme paraqet ngarkesat per keto dy klasa nga te cilat per rastin tone do te sugjeronim klasen ES2.

"TREFAST" SHPK

Veçorite	Kerkesat	
	ES1	ES2
Ngarkesa ne qender	25 kN	40 kN
Ngarkesa ne Cilinder	15 kN	17 kN
Ngarkesa e njeanshme	15 kN	20 kN



c) Temosshkaktojn edemtime fizike gjate perdorimit.

Persa i takon kesaj pike duhet te themi se meqenese keto doreza do te montohen ne dyert dhe dritaret e kopshteve, shkolla fillore, tetevjeçare e te mesme, pra do te perdoren nga femije duhet qe dorezat te zgjidhen te tilla, qe te mos shkaktojne deme fizike tek femijet. Ne rast modeli i dorezes i paraqitur ne tabelen e meposhtme i ploteson te gjitha kushtet, meqenese ajo perdoret me shume ne ambientet e brendshme dhe eshte me e sigurte, per rastet e largimit te emergjences, pasi eshte ne forme rrethore.

Montimi

Perpara se te behet montimi i dorezave ato duhet ti tregohen supervizorit dhe vetem pas miratimit te tij te behet montimi.

Montimi i dorezave duhet te behet i tille qe te plotesoje kriteret e lartpermendura.

Ne montimin e dorezes duhet te zbatohen me korrektesi te plote udhezimet e dhena nga ana e prodhuesit te saj.

6.4.18 Dyer te blinduara

Furnizimi dhe instalimi i dyerve te jashtme te blinduara do te behet sipas dimensioneve te dhena nga Kontraktori. Keto dyer duhet te jene dyer metalike te siguruara me elemente te tjere blindues qe shërbejne per te bere sigurimin e plote te objektit. Dyert e blinduara duhet te jene te trajtuara me mbulesa mbrojtese te drunjte.

Dyert e blinduara perbehen nga keto pjese kryesore:

Nje kase metalike qe fiksohet ne mur me ane te ganxave te çelikut ose me ane te betonimit ne mur perpara suvatimit. Kasa metalike duhet te lyhet me boje metalike kundra korrozionit para se te montohet ne objekt. Madhesia e saj eshte ne varesi te trashesise se murit ku do te vendoset. Trashesia e fleteve te çelikut te kases duhet te jete minimalisht 1,5 mm. Gjeresia e pjeseve anesore te kases duhet te jete minimalisht 10 cm kurse gjeresia e pjeseve qendrore eshte ne varesi te gjeresise se murit dhe llojit te deres. Fletet e çelikut te kases duhet te kthehen ose te saldohen sipas Kushteve Teknike te Zbatimit

Nje kanate e deres se blinduar qe fiksohet tek kasa e dhene me siper pas suvatimit dhe lysterjes. Per dyert e dhena ne Vizatimet Teknike, korniza do te sigurohet me mentesha dhe ankerat e çelesit gjate instalimit te pjeseve hapese te deres. Ne keto kanate do te vendosen elementet e sigurise si dhe te gjitha aksesoret e nevojshem te saj.

"TREFAST" SHPK

Shufrat metalike te sigurise te cilat montohen ne brendesi te kanates do te jene me diameter minimal prej 16 mm te cilat vendosen ne distance midis tyre minimalisht 30 cm. Ato duhet te saldohen ne kornizen metalike te kanatit te deres se blinduar sipas kushteve teknike te zbatimit gjate prodhimit te tyre.

Materiale mbrojtese termoizoluese te vendosur ndermjet shufrave, polisteroli me trashesi minimale $t = 3$ cm. Vendosja e termoizoluesit duhet te behet pas saldimit te shufrave metalike dhe perfundimit te punimeve te prodhimit te kornizes metalike te deres.

Dera metalike mund te jete veshur me llamarine me trashesi jo me te vogel se 2 mm ose me mbulesa te drunjta me trashesi 2-3 mm (nje nga çdo ane).

Dy tabake llamarine me trashesi 2 mm (nje nga çdo ane). Permasat do te jene ne varesi te madhesis se deres se percaktuar nga Kontraktori.

Dy Mbulesat e drunjta me trashesi 2-3 mm (nje nga çdo ane). Permasat do te jene ne varesi te madhesis se deres se percaktuar nga Kontraktori. Mbulesat mund te jene te rrafshta ose me gdhendje. Ngjyra dhe modeli i tyre do te percaktohet nga Supervizori para se te vendosen ne objekt.

Bravat e sigurise se larte se bashku me tre kopje çelisi sekrete si dhe aksesoret e nevojshem per instalimin e tyre. Bravat duhet te jene tip Cilindrike, me shasi prej çeliku dhe kase te fishekut te kyçjes ne plate zinku, me 5 cilindra tip kunjash, me garanci mbi 150 000 cikle jete, me thellesi te fishekut te kyçjes 12,5 mm dhe me trashesi te mbuleses prej 2mm. Gjuza duhet te jete prej çeliku ose bronxi. Bravat duhet te jene te kyçshme ne grup dhe ne nje kombinim te thjeshte per perdorim familjar.

Ato duhet te jene te zbatueshme per çelesat sekrete sipas standartit, por mund te jene te zbatueshme edhe per mundesi te tjera te çelesave.

Dyert e blinduara duhet te jene te kompletuara me mentesha (te pakten 3 per çdo pjese hapese) ne tre pika ankorimi.

Dyert duhet te jene te pajisura me dorezat perkatese, me butonin shtytes ne dorezen e brendshme qe kyç dorezen e jashtme. Dorezat duhet te jene plotesisht te kthyeshme nga ana e djathte ose e majte e deres.

Doreza e jashtme duhet te jete gjithmone aktive ndersa kthimi i dorezes se brendshme ose çelesit te beje çkyçjen e fishekut. Çdo Doreze duhet te veproje tek fisheku perveç rastit kur doreza e jashtme eshte e mbyllur nga brenda.

Gjithashtu dyert mund te jene te pajisura me nje sy magjik per pamje nga te dy anet e deres. Kasa

ku vendosen pjeset hapese, duhet te lyhet me boje te emaluara transparente perpara vendosjes se kanatit te deres.

Mbyllja anesore ne dyert e veshura me flete druri behet me shirita solide druri te cilat vendosen perreth perimetrin te deres, pune e cila duhet te behet sipas te gjitha kerkesave te duhura teknike qe duhen per kompletimin e kesaj pune.

Te gjitha punet e lidhura me instalimin dhe vendosjen e tyre ne objekt duhet te behen dhe sipas kerkesave teknike te supervizorit dhe te projektit. Nje model i deres se blinduar duhet ti jepet per shqyrtim supervizorit per nje aprovim para se te vendoset ne objekt.

6.5. Rifiniturat e tavaneve

"TREFAST" SHPK

6.5.1 Tavan i suvatuar dhe i lyer me boje

Te pergjithshme:

Te gjitha siperfaqet qe do te suvatohen do te lagen me pare me uje. Aty ku eshte e nevojshme ujit do ti shtohen materiale te tjera, ne menyre qe te garantohet realizimi i suvatimit me se miri. Ne çdo rast kontraktori eshte pergjegjes i vetem per realizimin perfundimtar te punimeve te suvatimit.

Materialet e perdorura:

Llaç bastard marka-25 sipas pikes 5.1.1

Llaç bastard marka 1:2 sipas pikes 5.1.1.

Boje hidromat ose gelqere.

Pershkrimi i punes:

Sprucim i tavaneve, me llaç çimentoje te lenget per permiresimin e ngjitjes se suvase dhe rforcimin e siperfaqes te muratures duke perfshire skelat e sherbimit dhe çdo detyrim tjeter per te bere plotesisht sprucimin.

Suvatim i realizuar nga nje shtrese me trashesi 2 cm llaç bastard marka-25 me dozim per m2, rere e lare 0,005m3, llaç bastard (marka 1:2) 0,03m3, çimento (marka 400), 6,6 kg, uje I aplikuar ne baze te udhezimeve te pergatitura ne mure e tavane dhe e lemuar me mistri e berdaf, duke perfshire skelat e sherbimit, si dhe çdo detyrim tjeter per te bere plotesisht suvatimin me cilesi te mire.

Lyerje dhe lemim i siperfaqes se suvatuar te tavanit, behet mbas tharjes se llaçit, per tu lyer me vone.

Lyerje e siperfaqes me hidromat ose me gelqere, minimumi me dy shtresa. Ngjyra duhet te jete e bardhe dhe duhet aprovuar nga Supervizori.

6.5.2 Tavan i varur me pllaka gipsi

Specifikimi i tavaneve:

Tavanet e varur zakonisht jane te ndare me panele dhe perimetri eshte i barabarte ose me i madh ne gjeresi sesa $\frac{1}{2}$ e modulit te pllakes se plote. Keto panele duhet te priten ne madhesi te pershtatshme me skeletin perberes se tavanit te varur. Drejtimi i instalimit duhet te jete i treguar mbi planet e tavanit.

Konditat e montimit:

Kerkesa stabel per instalimin e tavanit te varur ne objekt eshte vetem nqs ndertesa eshte plotesisht e thate (nuk ka lageshti) kushtet e motit jane te mira, ndertesa ka ndriçim te plote, si dhe gjate muajve te stines se dimrit eshte siguruar tharje nga ngrohtesia. Ajrosja e mire duhet te behet per te reduktuar ngrohjen e tepert, te krijuar gjate dites nga nxehtesia e solarit.

Kontrolli i ajrosjes duhet te perdoret per te shperndare lageshtine ne ajer. Tharesi mekanik i ajrit eshte projektuar per te reduktuar permbajtjen e lageshtise ne ajer brenda nderteses. Djegia direkte e fosileve te lendes djegese te tille si gas butani ose propan nuk eshte i rekomanduar sepse keto leshojne afersisht 2.2 liter uje per çdo 500 gram djegje te lendes djegese. Eshte me mire te perdoret ngrohjes per tharje elektriciteti ose indirekt ajer i ngrohete te perdoret thares vetem per te reduktuar perqindjen e RH te krijuar nga lageshtia e emetuar nga struktura.

Mirembajtja dhe pastrimi:

"TREFAST" SHPK

Mirembajtja e tavanit të varur duhet të kryhet vetëm mbas efektit të krijuar nga difektet kur punohet për një punë të tilla instalimi, si dhe demtimet (në veçanti zjarri dhe performanca akustike), janë plotësisht të vlerësuara. Në rast të tilla bëhet konsultimi tek teknikët. Sidoqoftë, kur mirembajtja është e nevojshme, sigurohet vazhdimësi të lartë.

Pastrimi:

Se pari hiqet pluhuri nga tavani duke përdorur një furçë të butë. Njollat e shkrimit etj, duhet të hiqen me një gome fshirëse të zakonshme. Një metode tjetër alternative pastrimi është me rrobe të lagur ose sfunjër të futur në ujë me perberje sapuni ose detergjent dilutë. Sfunjëri duhet të përbajë sa më pak ujë që të jetë e mundur. Tavani nuk duhet të jetë i lagur. Mbas larjes, pjesët me sapun e tavanit duhet të fshihen me një cope ose sfunjër të lagur në ujë të pastër.

- Pastrues abraziv nuk duhet të përdoren.
- Rekomandohen këto kimikate
 - o Ceramaguard ceilings nuk janë të ndikueshëm nga lageshtia.
 - o Parafon Hygien and ML Bio Board mund të jenë lars të shpejtë dhe do të qëndrojnë pastrues detergjent për myqë dhe germicidal.
- Specialisti kontraktori me shërbimin e pastrimit për zgjidhjet kimike të përdorimit të këtyre pastruesve. Në vendet që përdoren këto metoda pastrimi, është e rekomandueshme një provë paraprake. Është në të mirë të punës që kontakti për kryerjen e këtyre provave të kryhet në një zonë jo-kritike të ndërtesës.

6.6 Rifiniturat e tavaneve

6.6.1 Mbrojtëset e këndeve të Mureve

Furnizimi dhe vendosja e mbrojtësive të këndeve të mureve përshkruhet në specifikimet teknike të dhëna nga kontraktori. Ato përbehen nga material alumini profil L të cilat janë sipas standarteve Europiane dhe janë profile të lyera përpara se të vendosen në objekt. Ngjyra e tyre do të jetë sipas kërkesës së investitorit (zakonisht përdoret ngjyra e bardhë e emaluar).

Mbrojtëset e këndeve të mureve kanë permasa: gjatësi 150 cm x 2 cm x 2 cm dhe janë në formën e profilit L të zgjedhur. Trashësia e profilit është 2 mm.

Profili në të dy anët e tij mund të jetë me vrima me $d = 6-8$ mm, të cilat duhen për fiksimin sa më të mirë të mbrojtësive në mure. Në këto rast mbrojtësia vendoset në mure para se të bëhet patinimi. Gjate patinimit të dy anët e profilit të saj mbulohen.

Seksionet e profilit të aluminit do të jenë të lyera me anë të procesit të pjekjes lacquering.

Ngjitja ndërmjet mbrojtësive dhe murit do të bëhet duke përdorur materiale elastiko plastike të posaçëm për këto lloj profilesh alumini. Ngjitja bëhet me anë të një furçe të ashpër, pasi të jetë bërë mbyllja dhe suvatimi i çdo të çare të murit. Karakteristikat e ngjitesit kundër agjenteve atmosferike duhet të jenë të provuar dhe të çertifikuar nga testimi që prodhuesit kryejnë për këto mbrojtëse.

Për mbrojtjen e këndeve të mureve mund të përdoren edhe mbrojtëse prej druri pishe të mbrojtura me një mbrojtëse speciale druri (llak për materiale druri). Në këto rast trashësia e profilit të tyre duhet të jetë 3-5 mm kurse permaset do të jenë 150 x 3 x 3 cm. Bashkimi i dy shiritave prej druri bëhet me anë të thumbave të vegjël, vendi i të cileve stukohet me pas. Në pjesën e bashkimit të tyre shiritat prej druri duhet të priten, me kënd 45 grade.

"TREFAST" SHPK

Te gjitha punet e lidhura me instalimin dhe vendosjen e tyre ne objekt duhet te behen sipas kerkesave teknike te supervizorit dhe te projektit. Nje model i mbrojtases se kendeve te mureve do ti jepet per shqyrtim supervizorit per nje aprovim, para se te vendoset ne objekt. Me kerkese te veçante te Supervizorit, mbrojtaset kendore mund te jene edhe me lartesi deri ne 2m.

6.6.2 Siperfaqe prej xhami (vetratat)

Vetrata- Furnizimi dhe vendosja e vetratave prej xhami siç pershkruhet ne specifikimet teknike me dimensione te dhena nga kontraktori, perbehen nga material alumini profilet e te cilat jane sipas standarteve Europiane dhe jane profile te lyera perpara se te vendosen ne objekt. Ngjyra e tyre do te jete sipas kerkeses se investitorit.

Korniza fikse e vetratave do te kete nje dimension qe do te percaktohet nga vizatimet teknike. Ato kane elemente qe sherbejne per vendosjen dhe ankorimin e vetratave ne strukturat e murit. Forma e profilit te vetratave eshte tubolare me qellim qe te mbaje gjithë aksesoret e saj. Profili i skeletit te vetrates do te jete me dimensione jo me pak se 25 mm qe profili kryesor qe do te fiksohet ne mur te jete i zbuluar.

Profilat e kornizave te levizshme kane nje dimension thellesia 32 mm dhe lartesia 75 mm te sheshta ose me zgjedhje ornamentale. Te dyja korniza fikse ose te levizshme jane projektuar dhe jane bere me dy profile alumini te cilat jane bashkuar me njera tjetren dhe kane nje fuge ajri qe sherben si thyerje termike, ato jane te izoluara nga nje material plastik 15 mm.

Fiksimi i vetratave me kontrolajlo solide do te behet me kujdes me fashetat e hekurit per tek muri me llaç (me tapa me filete). Vendosja (fiksimi I vetrates) duhet te kete nje distance te preferueshme nga qoshja e kornizes jo me shume sesa 150 mm dhe midis tyre jo me shume se 800 mm. Skeleti i fiksuar i vetrates do te vidhoset me telajon pas perfundimit te suvatimit dhe bojatisjes. Kanate te hapshem me xhama do te vendosen me mentesha ne skeletin e vetrates dhe do te pajisen me brave mbyllese dhe doreze. Ngjitja dhe mbushja midis kasave dhe perberjes se nderteses do te kryhet duke perdorur materiale elastiko-plastike, mbas mbylljes se çdo te çare me materiale izoluese. Midis brendesise se kornizes suportuese te hekurit dhe kornizes se jashme fikse te aluminit eshte e preferueshme te ruash nje tolerance instalimi prej 6mm, duke konsideruar nje dalje te hapësira fiksuese prej rreth 2 mm. Toleranca dimensionale dhe trashesia do te jene sipas standarteve Europiane.

Panelet e xhamit do te jene te fiksuara ne skeletin metalik me ane te listelave te aluminit ne profilet metalike te vetrates dhe te shoqeruara me gomina. Te gjitha punet e lidhura me muraturen dhe te gjitha kerkesat e tjera per kompletimin e punes duhet te behen me cilesi.

Tullat e xhamit jane pjese te xhamta, kompakte dhe te destinuara per ndertim. Aplikimi i tyre rekomandohet ne shtepi te ndryshme, shkolla, spitale, apartamente, ndertesa industriale, etj Ato mund te jene dy llojesh si me poshte:

1.- Tulla me dopio xham

Ato jane formuar nga dy pjese te pavarura, qe jane ngjitur se bashku gjate procesit te prodhimit, duke rezultuar ne nje pjese te vetme e cila mban ne brendesi nje dhome ajri per dehidratim me presion te ulet (0.3 atm), qe sherben si material izolimi termik dhe akustik.

Vetite e tyre fizike jane:

- Izolimi akustik: afro 45 dB
- Koeficienti I transmetimit termik ne faqet e jashtme: 3 Kcal/h.m2

"TREFAST" SHPK

- Koefiçienti I transmetimit termik ne faqet e brendshme: 2 Kcal/h.m2
- Rezistenca kunder zjarrit: ¼ ore
- Rezistenca e zjarrit kunder flakes 2 ore

2.- Tulla me tek xham

Ato konsistojne ne nje tip tulle me tek xham kompakt ne mes:

Vetite e tyre fizike jane:

- Izolimi akustik: afro 40 dB
- Koefiçienti I transmetimit termik ne faqen e jashtme: 4 Kcal/h.m2
- Koefiçienti I transmetimit termik ne faqet e brendshme: 3 Kcal/h.m2
- Rezistenca kunder zjarrit: ¼ ore
- Rezistenca e zjarrit kunder flakes 2 ore

Muret e holle te bere me tulla xhami, pervec trashesise se forte, duhet te sigurojne:

- Qendrueshmeri nga goditjet
- Indeks i larte hollimi akustik
- Qendrueshmeri dhe rezistence ndaj djegies
- Qendrueshmeri kunder agjenteve kimike
- Izolim termik

Koefiçienti i transmetimit te ndriçimit duhet te jete 0,8 – 0,9. Maksimumi i madhesise se faqeve te perdorshme eshte 5 m per module me dopio xham dhe 3 m per module me xham tek. Persa i perket moduleve me xham trefish, madhesia e perdorur do te varet nga: tipi i modulit te xhamit, mbipesha ne kg/m², dimensionet e hapësirës që do të mbulohet dhe numri I pikave ku do të mbeshetet pllaka.

Zakonisht, madhesia e tullave te xhamit eshte 240 x 240 x 80 mm ose 240 x 115 x 80 mm.

Ka dy sisteme te ndryshme per tulla xhami per ndertim ne ditet e sotme:

1.- Sistemi Tradicional

Realizohet nga bashkimi i shufrave te hekurit me lidhje betoni. Per kete eshte e nevojshme te ndjekesh rregullat e meposhtme:

- Çdo kontakt midis hekurit rrethor dhe pjeseve te xhamit duhet te shmanget:
- Panelet e xhamit gjysem te tejdukshem do te jene plotesisht te pavarur. Nyjet zgjeruese do te vendosen ne nje distance jo me shume se 4 mm nga njera tjetra.

2.- Sistemi Tabiluz

Eshte i bazuar ne vendosjen e tullave te xhamit pjese pjese me mbushje PVC ne nyje (fuga), qe shmang kontaktin midis tyre, duke qene e tera nje model i qendrueshem brenda nje kornize PVC, qe siguron nje lidhje te forte definitive dhe nje konsolidim prej ngjitesit special.

Kjo mund te aplikohet per dy lloje muresh (te brendshem e te jashtem) duke lejuar ndertimin e paneleve te medha ne nje kohe te shkurter, me lehtesi te madhe per pastrim. Panelet TABILUZ, si dhe çdo lloj tjetër xhami i mbyllur nuk duhet te mbajne ndonje ngarkese te strukturave ne te cilat ato jane perfshire. Elementet e perfshire ne sistemin tabiluz behen me PVC te forte ne ngjyre gri.

Instalimi i tullave te xhamit duhet te behet si me poshte:

- Pergatitja e panelit te xhameve brenda perimetrit ne menyre qe madhesia e panelit te jete e pershtatshme me kornizen e PVC (korniza duhet te jete axhustuar mire me madhesine e panelit).
- Prerje e kornizes se PVC qe behet sipas madhesise se planifikuar me nje kend 45 grade. Krahet e kornizes duhet te mbahen ne menyre te tille me qellim qe te fiksohen ato, menjehere kur te kete perfunduar muri.

"TREFAST" SHPK

- Vendos kornizen ne vrime per te shenuar piken fikse per te punuar.
- Shpon me turjele dhe vendos fiksuesit plastik ne te cilat do te vendosen vidat.
- Fiksohet korniza ne menyre qe te jete e gatshme per pune (nivelimi I saj)
- Vendos xhamin e pare xhamit ne kallep me te cilin korrenspondon profili vertikal i nyjes
- Vendos profilin horizontal te nyjes
- Perdor ngjitesa qe kane shkalle ashpersie te larte per ngjitje sa me efektive
- Per restaurimin e nyjeve lidhese, perdor vaj silikon

6.6.3 Elemente me panele sanduic

Element me panele tip sanduic do te jete i perbere nga:

- Mbeshtetja metalike
- Izolim
- Gomina e vete elementit
- Ngjites adesive

1-Mbeshtetja metalike:

- Galvanizimi i hekurit behet sipas normave te EN 10147/10142;
- Hekur i lyer paraprakisht me sistem mbulimi e parashikuar sipas studimeve duke plotesuar te gjitha kerkesat e parashikuar;
- Hekur i galvanizuar me shtrese mbulesa plastike;
- Alumin;
- Baker i paster dhe te tjera

2-Izolimi:

Perdorim lende termoizoluese polyurethane ose polyisocyanurate, i shkrirë me flake duke perituar nje adesion perfekt tek mbeshtetja metalike dhe duke lejuar te fitohet, nese kerkohet, reaksioni I zjarrit, ne perputhje me standartet e kohes te ISO.

- Densiteti mesatar: 35 – 40 kg/m³
- Koeficienti termik: 0,0195 Kcal/mh grade Celsius
- Qelizat e mbyllura: > 95 % (jo- hygroscopic)

3-Toleranca Dimensionale:

- Lartesia e brinjës: ± 1 mm;
- Gjeresia (1000 mm) ± 2 mm;
- Gjatesi: ± 10 mm;
- Devijimi Squareness: ≤ 0,5 % te gjeresise se perdorshme
- Perkulja ne gjatesi: ≤ 2 mm /meter
- Camber: ≤ 1 e gjatesise
- Valezimi i majave: ± 2 mm ne 500 m;
- Trashesia e paneleve: ± 2 mm e trashesise nominale mbi te gjithë siperfaqen;

4-Rrafshesia:

Valezim I lehte, veçanerisht per mbeshtetesit metalik te holle ose mbeshtetesa me material alumin, nuk do te konsiderohet si nje difekt ,
Per aq kohe sa ato nuk do te perfshihen ne funksionin e panelit.

5- Adhesion:

"TREFAST" SHPK

Disa zona te fleteve jo- adhesive, ne kufi te 0,5% te te gjithë siperfaqes se panelit nuk do te konsiderohet si nje difekt.

Trashesia e elementit te panelit kapaciteti i ngarkeses, tipi i mbeshtetjes (hekur or alumin) dhe hapesirave. (Shiko tabelat 1 & 2)

Tabela 1 (Kapaciteti i Ngarkeses kg/m² hekur)

Trashesia mm	Pesha Kg/m ²	Hapesira (2 m)	Hapesira (2,5 m)	Hapesira (3 m)	Hapesira (3,5 m)	Hapesira (4 m)	Hapesira (5 m)
25	9,64	180	105	68			
30	9,83	220	140	85	50		
35	10,02	240	170	115	70		
40	10,21	260	200	130	86	60	
50	10,59		250	180	120	85	
60	10,97		280	220	160	115	62
80	11,73			270	215	170	100

Tabel 2 (Kapaciteti i ngarkeses kg/m² alumin)

Trashesi mm	Pesha Kg/m ²	Hapesira (2 m)	Hapesira (2,5 m)	Hapesira (3 m)	Hapesira (3,5 m)	Hapesira (4 m)	Hapesira (5 m)
25	4,54	90	50				
30	4,73	120	60				
35	4,92	150	80	50			
40	5,11	180	100	60			
50	5,49	210	140	85	60		
60	5,87	230	180	115	74		
80	6,63	280	230	160	100	70	

6.6.4 Mbrojtese horizontale te mureve (shiritat)

Furnizimi dhe vendosja e mbrojteseve horizontale te mureve ne klasa e korridore, pershkruhet ne specifikimet teknike te dhena nga kontraktori. Ato perbehen nga material derrase te lyera perpara se te vendosen ne objekt. Ngjyra e tyre do te jete sipas kerkeses se investitorit.

Mbrojtset e mureve kane permasa 10 -15 cm x 2 cm dhe gjatesia eshte sipas permasave te dhomave.

Fiksimi behet me profil ne forme shiriti me trashesi 2 cm ,me vrima me d= 6-8 mm te cilat duhen per fiksim ne mure. Profili i fiksohet ne mur para se te behet patinimi. Gjate patinimit te dy anet e profilit te saj mbulohe.

Mbrojtset jane te siguruar me elemente qe sherbejne per vendosjen dhe ankorimin ne strukturat e murit

Lartesia e vendosjes se mbrojteseve duhet te jete ne funksion te lartesis se karrigeve.

Ngjitja ndermjet mbrojteses dhe murit do te behet duke perdorur materiale vida dhe elastiko plastike per profilet PVC.

Per mbrojtjen e mureve mund te perdoren edhe mbrojtese prej druri pishe te mbrojtura me nje shtrese speciale (llak per materiale druri). Ne kete rast trashesia e profilit fiksues te shiritave mbrojtës duhet te jete 3-5 mm. Bashkimi i shiritit prej druri behet me ane te thumbave te vegjel, vendi i te cileve stukohet me pas. Ne pjesen e bashkimit te tyre profili prej druri dhe PVC duhet te priten me kend 45 grade.

"TREFAST" SHPK

Te gjitha punet e lidhura me instalimin dhe vendosjen e tyre ne objekt duhet te behen sipas kerkesave teknike te supervizorit dhe te projektit. Nje model i mbrojtases se mureve do ti jepet per shqyrtim supervizorit per nje aprovim para se te vendoset ne objekt.

SEKSION 7 PUNIME TERRITORI

7.1 Rruge

7.1.1 Nen-baza dhe baza

Nenbaza nenkupton truallin mbi te cilen do te vendoset baza dhe shtrimi i rruges. Baza duhet ti plotesoje nevojat dhe kushtet e punimeve te dheut si jane te pershkruara ne zerin 6 (3.1). Nenbaza duhet te rrafshohet dhe te ngjeshet me nje tolerance maksimale prej +/- 3 cm. Duke e punuar nenbazen duhet marre parasysh edhe pjerresia.

Baza eshte shtresa mbajtese e rruges. Ajo duhet te punohet ne kete menyre: Pasi te hiqet dheu me nje thellesi perafersisht prej 30 cm (deri ne nenbazen), ai duhet mbushur me nje material zhavor 0/32 mm deri ne 0/56 mm. Materiali do te vendoset ne shtresa dhe do te ngjeshet mire. Pjerresia prej me se paktu 1 % duhet te mbahet edhe gjate vendosjes se bases.

7.1.2 Shtrimi

Shtrimi i rrugeve neper oborrin e shkolles preferohet te behet me pllaka guri, beton si dhe beton monolit. Keto pune do te behen ne kete menyre:

Permbi bazen do te vendohet nje shtrese rere me nje trashesi maksimale prej 5 cm mbi te cilen do te vendosen pllakat e gurit. Shtresa e reres duhet te jete me kokriza 2/5 mm deri 0/4 mm. Ajo do te rrafshohet dhe mbi ate duhet te vendosen pllakat e gurit ose betonit.

Mbas vendosjes se pllakave ata me nje makine te posaçme do te tunden ne ate menyre qe te arrihet nje rrafshesi perfekte. Me ne fund fugat e pllakave do te mbushen me nje rere te imet 0/1 mm ne ate menyre qe pllakat te lidhen me se miri njera me tjetren dhe te perforcohet/stabilizohet shtresa e pllakave te gurit ose betonit.

Karakteristikat e pllakave te gurit dhe betonit duhen marre prej prodhuesve. Ato variojne si ne trashesi ashtu edhe ne dimensionet e tjera. Po ashtu edhe ngjyrat e tyre jane te ndryshme. Arkitekti/Supervizori se bashku me klientin duhet te bien ne marreveshje ndaj modelit, dimensioneve dhe ngjyres se pllakave.

Ne figuren e meposhtme paraqiten shtresat e nje rruge te ketij tipi.



7.1.3 Kullimet dhe drenazhimi

Ne rast te perdorjes te sistemit te rruges te lartpermendur (me pllaka guri, betoni), nevojat per planifikimin e kullimeve dhe drenazhimeve jane minimale.

"TREFAST" SHPK

Pllakat e gurit, betonit me sistemin e larte te fugave nuk kane nevoje per ndonje kullim ose drenazhim. Shiu do te depertoje neper fuga. Ne raste se shiu eshte shume I fuqishem, per ato raste rruget duhet te vendosen me nje pjerrtessi prej me se paktu 1 %. Pjerrtessia e rruges behet prej njeres ane te rruges deri ne anen tjeter.

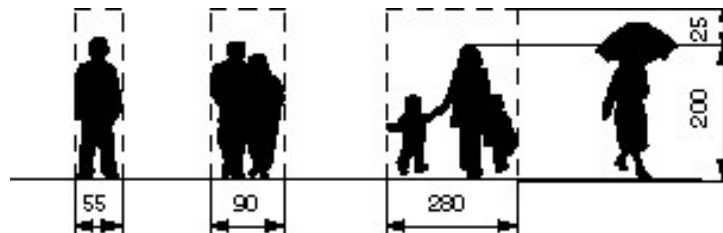
7.1.4 Shenjat rrugore dhe tabelat

Shenjat rrugore si dhe tabelat e nevojshme duhet te vendosen ne nje menyre te qendrueshme qe te mos rrezohen nga era ose nga forca te tjera (ne rast se femijet varen tek ato).

Ata duhet vendosur ne nje grope me dimensionet me se pakti 30 x 30 x 40 cm, ne te cilen futet tuba prej metali dhe gropa mbushet me beton.

Shenjat ose tabelat te cilet ngjiten ne tub duhet te jene me se pakti 2,25 m lartesi nga siperfaqja. Se cilat shenja/tabela duhet te vendosen, varet prej nevojave dhe arkitekti duhet te vendose per ato si dhe nga rregullorja e qarkullimit rrugor.

Ne fotografine e meposhtme jane dimensionet ne cm te cilat duhen parapare per rruget.



7.2. Parkinget

Te pergjithshme

Numri i vendeve per parkim duhet parapare sipas nevojave qe do te ekzistojne lidhur me projektin dhe objektin. Ai do te caktohet nga arkitekti/Supervizori gjate fazes se projektimit. Numri i parkingeve ne shkolla eshte i varur vetem nga numri i mesuesve dhe shkallen e tyre te motorizimit. Ne rast se nuk ka vend te mjaftueshem per parkinget, ato nuk duhet te projektohen ne vend te infrastruktures tjeter (si psh rruget, parket, pejsazheve, etj.).

ZERI 59

7.2.1 Nen-baza dhe baza

Nenbaza nenkupton truallin mbi te cilen do te vendoset baza dhe shtrimi i rruges. Baza duhet ti plotesoje nevojat dhe kushtet e punimeve te dheut si jane te pershkruara ne zerin 6 (3.1). Nenbaza duhet te rrafshohet dhe te ngjeshet me nje tolerance maksimale prej +/- 3 cm. Duke e punuar nenbazen duhet marre parasysh edhe pjerrtesia.

Baza eshte shtresa e cila eshte baza bajtese e rruges. Ajo duhet te punohet ne kete menyre: Pasi te hiqet dheu me nje thellesi perafersisht prej 30 cm (deri ne nenbazen), ai duhet mbushur me nje material zhavor me granulometri 0/32 mm deri ne 0/56 mm. Materiali do te vendoset ne shtresa dhe do te ngjeshet mire. Pjerrtesia prej me se paktu 1 % duhet te ruhet edhe gjate vendosjes se bazes.

7.2.2 Shtrimi

"TREFAST" SHPK

Shtrimi i parkingeve behet me te njejten material si shtrimi i rrugeve (i pershkruar ne piken 7.1.2) ose me beton monolit dhe me asfaltobeton.

Ne rast se perdoret ndonje lloje tjeter shtrimi te parkingut, atehere duhet ndjekur rekomandimet e projektuesit/Supervizorit dhe punimet duhet te behen sipas kerkesave teknike qe rekomandojne ata.

7.2.3 Shenja dhe tabela

Njelloj si tek pika 7.1.4.

7.2.4 Shtrimi i trotuareve

Shtrimi i trotuareve mund te behet me menyra te ndryshme. Pavaresisht prej menyres se shtrimit, baza dhe nenbaza duhet gjithmone ti plotesoje kushtet e nevojshme teknike persa i perket ngjeshjes dhe materialit te mire.

7.2.5 Shtrim me pllaka betoni

Shtrimi me pllaka betoni eshte pershkruar gjeresisht ne pikat 7.1.1 deri 7.1.4.

7.2.6 Shtrim me lluster çimento

Germimi i dheut per trotuare duhet te behet me se pakti deri ne nje thellesi prej 30 cm nga toka per nje gjeresi sipas planeve te bera.

Pastaj duhet vendosur nje shtrese zhavori me trashesi prej 20 cm e cila duhet ngjeshur dhe sheshuar mire.

Persiper asaj vendoset nje shtrese prej betoni M 150 me nje trashesi prej 10 cm me fuga teknike çdo 3 m, e formuar me shtresa te holla dhe te vibruara mire.

Shtresa me llaç çimentoje 2 : 1 me trashesi minimale 2 cm, duhet lemuar dhe sheshuar ne menyre perfekte, duke perfshire kallepet, perforcimet, si dhe çdo detyrim tjeter per mbarimin e punes me cilesi.

7.2.7 Bordura betoni per trotuare

Trotuaret, rruget si dhe pjeset e tjera te shtruara prej asfalti, pllakave te betonit ose prej ndonje materiali tjeter duhet qe te mbrohen ne ate menyre, qe aneve t'u vendoset nga nje mbeshtetese. Bordura mbeshtetese duhet te plotesoje kerkesat e lartepemendura per te mbajtur siperfaqen e shtruar prej forcave horizontale, te cilat shkaktohen nga levizja e forcave vertikale, prej makinave, njerezve, etj.

Nje funksion tjeter qe u shtohet atyre, eshte qe te drejtojne ujrat e rruges.

Bordurat mund te vendosen ne te njejten lartesi me siperfaqen e shtruar ose te jene nga 10 cm deri ne 30 cm me larte nga rruga sipas nevojës.

Materiali i bordurave duhet te jete prej betoni ose prej guri. Zgjedhja e tij duhet bere nga arkitekti/Supervizori se bashku me klientin dhe duhet pasur parasysh se materiali i zgjedhur luan nje rol te veçante ne dekorimin e siperfaqeve.

"TREFAST" SHPK

Materialet qe i ofron tregu jane te ketij lloji:

- Bordura prej betoni ne dimensionet e ndryshme. Ata jane pjese te parapergatitura prej betoni dhe duhet te instalohen sipas menyres se pershkruar me poshte. Ne tabelen e meposhtme jane paraqitur disa lloje te bordurave prej betoni me karakteristikat e tyre.

Nr.	Bordurat ne cm (gjatesi/trashesi/lartesi)	Pesha kg/Stk	Nevoja per 1 m
1	Permasat 100/8/20	36	1
	Permasat 1/3 e gurit 33/8/ 20	12	3
2	Permasat 100/10/20	46	1
	Permasat 1/3 e gurit 33/10/ 20	15	3
3	Permasat 100/12/20	50	1
	Permasat 1/3 e gurit 33/12/20	17	3
4	Permasat 100/18/20	80	1
	Permasat 1/3 e gurit 33/18/20	26	3
5	Permasat 100/18/25	95	1
	Permasat 1/3 e gurit 33/18/25	31	3
6	Permasat 100/20/15	64	1
	Permasat 1/3 e gurit 33/20/15	21	3

Nje lloj tjeter guri qe mund te perdoret ne te njejten menyre si bordurat e lartpermendura, jane tipi i „gure bordurave“ prej betoni. Me ata mund te realizohen kthesa e harqe te ndryshme.

Ne fotografine e meposhtme jane paraqitur dy lloje te atij tipi. Montimi i tyre behet ne te njejten menyre si bordurat e betonit te lartpermendur.



Gure



bordure

Gure

bordure

Format 120 x 180 mm Format 120 x 120 mm
Lartesia 600 mm, 800 mm, Lartesia 400 mm
1000 mm 1300 mm

- o Te njejtat bordura qe jane te lartpermendura ekzistojne edhe prej guri sipas granitit. Ata i plotesojne te njejtat funksione si bordurat prej betoni. Dimensionet e atyre varen prej tregut ofrues dhe duhet pyetur. Por si zakonisht ata i kane pothuajse te njejtat domensione si ata prej betoni.

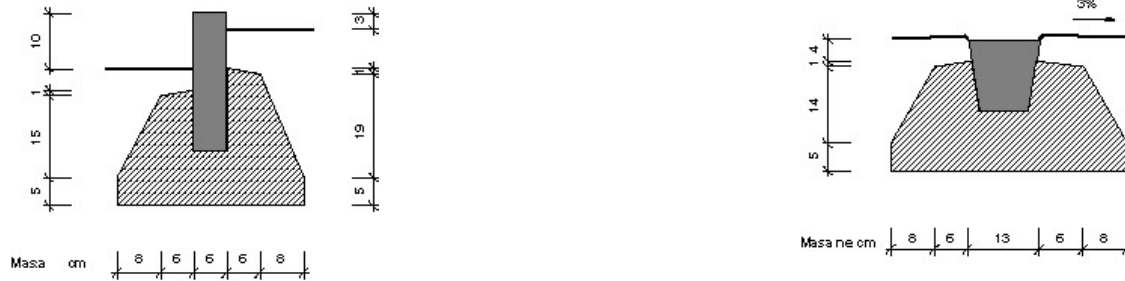
Montimi i bordurave behet ne kete menyre:

Bordurat duhet te vendosen para se te behet shtrimi i siperfaqes. Per te bere ate duhet hapur nje kanal ne dhe me dimensionet sipas nevojës. Kanali duhet te jete te pakten ne secilen ane nga 10 cm me i madh se bordurat. Ne ate futet beton i thate (i lagur pake) dhe bordurat

"TREFAST" SHPK

vendosen mbi ate. Nevoja e betonit eshte rreth 0,05 m³ beton. Ne secilen ane te bordurave duhet vendosur beton ne ate menyre qe ai te fiksohet mire dhe forte.

Ne fotografite e meposhtme eshte paraqitur skema e montimit te bordurave si dhe nje shembull i nje rruge me bordura guri prej graniti.



7.3. Pejsazhi (sistemimi i terrenit)

7.3.1 Nivelimi dhe pergatitja e terrenit

Per punimet e pejsazhit duhet te kontaktohet nje specialist i posaçem, i cili do te beje planet dhe do te jape instruksionet per punimet. Megjithate eshte e nevojshme edhe per disa kerkesa, te cilave duhet te kemi parasysh.

Nivelimi dhe pergatitja e terrenit

Nivelimi i terrenit duhet te behet sipas nevojës, formes se tij dhe mjeteve financiare. Ne rast se ka vetem detyren e dekorimit, atehere ai mund te lihet ne ate forme qe ekziston.

Pa marre parasysh nivelimin e terrenit, ai duhet te pergatitet ne ate menyre, qe te garantohet mirembajtja e pejsazhit. Ne rast te mungeses se tokes se mire (humus), duhet sjelle humus nga ndonje vend tjetër dhe te shtrohet me nje shtrese min. 20 cm ose sipas projektit.

Ne rast se terreni ka shume gure, atehere mund te kete nevojë per nje shtrese me te madhe te shtreses se humusit.

7.3.2 Mbjellja dhe pleherimi

Per mbjelljen dhe mirembajtjen e pejsazhit duhet te konsultohet me nje specialist te fushes.

Per tipin e drureve dhe te barit qe do te mbillet duhet lene hapësira per rritjen e atyre. Normalisht per mbjelljen e drureve duhet planifikuar dhe projektuar dhe me prespektive, qe gjate rritjes te drureve te mos pengojne apo demtojne pamjen e ndertesës ose te terrenit. Sidomos duhen patur kujdes vendet qe do te ndodhen ne hijen e vete pemeve.

"TREFAST" SHPK

Bari i terrenit duhet te zgjidhet sipas perdorimit te shkeljes te tij. Lloji i barit duhet zgjedhur i tille qe ploteson kerkesat e ambientit.

Rendesi te madhe ka mirembajtja dhe kujdesi i pejsazhit. Ai duhet te ujitet vazhdimisht, te pritset dhe punet e tjera qe nevojiten per mirembajtjen e tij.

Ne tabelen e meposhtme eshte bere nje klasifikim i pejsazhit ne 4 kategori, varesisht nga perdorimi i tij. Aty mund te shihen edhe kriteret e ujitjes si dhe te pleherimit.

Perdorimi/tipi	Kerkesat e vendit dhe te mirembajtjes			
	Vendi	Ujitje/Prerje	Nderhyrje fizik	Pleherimi
Mundime/strapacime te pakta Shkelje njerezish	Truall ekzistues	Pa ujitje, Prerja ne 3-8cm, 2-6 Prerje ne sezon	Ska nevoje	Ska nevoje ose pleherim te lehte
Mundime/strapacime te mesme. Lojera me top (Shkolla, Vende qe perdoren,...)	Truall i permiresuar ose truall ekzistues me veçori te mjaftueshme	Ujitje nevojshme, Prerja ne 3 - 5 cm, Lartesia/Rritja e barit 6 - 8 cm	Rrafshim, hedhje rere nganjehere (sipas nevojës)	2-3 here ne sezon. Gjithsej 15-20 g N per m ² .
Mundime/strapacime te mesme - forta Vende sportive etj	Ndriçim natyral nga dielli, truall i permiresuar, drenazhimi ne perputhje me depertueshmerine e truallit ekzistues	Ujitje nevojshme, Prerja ne 4 cm Lartesia/Rritja e barit deri ne 8 cm	Rrafshim, hedhje rere nganjehere (sipas nevojës), Ajrosje	3-4 here ne sezon. Gjithsej 18-25 g N per m ² .
Mundim/Strapacim shume i forte (Stadiume, etj)	Ndriçim natyral nga dielli, Shtresa bajtese e barit duhet te ketë 40-50% pore, 1,45 - 1,55 kg/dm ³ , jo e ngjeshur) Drenazhim	Ujitje nevojshme, Prerja ne 4 cm Lartesia/Rritja e barit deri ne 8 cm	Vertikutim, hedhje rere nganjehere (sipas nevojës) Ajrosje	3-5 here ne sezon. Gjithsej 22-32 g N per m ² .

Me sheshim kuptohet ky punim: Me nje makine te posaçme per ate pune, e cila ka thika rrotulluese, behet nje prerje e shtreses se barit me nje thellesi 1 - 3 cm ne intervale te shkurtra prej 2-3 cm. Vertikulimi rekomandohet te behet ne fillim te rritjes se barit (Mars/Prill) mbasi te behet prerja e barit. Ky proces e largon plisin e barit qe eshte rritur dhe nuk e lejon depertimin e ujrave.

Ajrosja: Prurja e oksigenit me mjete mekanike deri te rrenjet e barit.

7.3.3 Sistemi ujitjes

Ujitja e peisazhit luan nje rol kryesor ne mirembajtjen e tij. Ajo duhet kryer sipas nevojës, ne kohe te duhur dhe ne mase te mjaftueshme.

"TREFAST" SHPK

Per çdo ujitje duhet te perdoret afro 15 – 25 l/m² dhe duhet te arrihet nje lageshti deri ne rrenjet e barit.

Sistemi ujites rekomadohet te behet me sistem automatik. Ne rastet kur nuk garantohet nje ujitje e tille, behet edhe ne menyre te thjeshte. Sistemi automatik ka perparesi perkunder nje ujitje me dore. Ne rast se ky sistem lidhet me nje ose me me shume sensora, atehere sistemi punon vete dhe ujimi behet sipas nevojjes se tokes. Keshtu mundet te kursehet uje dhe ujitja behet me e mire, perveç kesaj, elementet qe e hedhin ujin, dalin mbi toke vetem gjate procesit te ujitjes. Ne raste se ata nuk jane aktive, ata futen ne kanale nen nivelin e tokes.

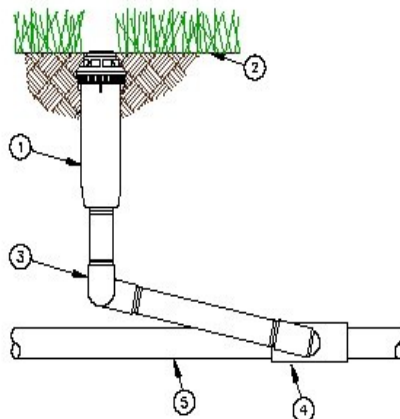
Sisteme te ketij lloji aplikohen shume ne Evrope.

Montimi i ketyre sistemeve automatike eshte i thjeshte dhe mund te behet pa patur njohuri te veçante. Vetem projektimi i elementeve te sistemit duhet te behet nga nje specialisti. Prodhuesit e ketyre sistemeve ofrojne skemat e montimit gratis, ne rast se blihen impiante ne keto firma. Po ashtu me blerjen e impiantit, shumehere dorezohet edhe skema ose software per projektimin e tyre.

Ne tabelen e meposhtmejepen disa prej llojeve te „ujehedhesve“ te paraqitura. Projektuesi duhet te zgjedhe tipin e nevojshem per projektin e tij.

Modell	Shtypja maks (bar)	Hedhja e ujit Radius (m)	Konsum i ujit (m ³ /h)
PK50-AP	3,6 - 7,8	12,5 - 14,3	0,82 - 1,77
PK60-AP	3,6 - 7,8	13,4 - 15,5	1,52 - 3,13
PK70-AP	3,5 - 6,2	16,2 - 19,2	2,39 - 4,72
PK50-AF	3,6 - 7,8	12,5 - 14,3	0,82 - 1,77
PK60-AF	3,6 - 7,8	13,4 - 15,5	1,52 - 3,13
PK70-AF	3,5 - 6,2	16,2 - 19,2	2,39 - 4,72
PK80-AF	3,5 - 6,2	17,3 - 22,4	5,00 - 9,24
K90-P	4,2 - 6,9	25,9 - 30,8	8,4 - 17,78
K90-F	4,2 - 6,9	25,9 - 30,8	8,4 - 17,78

Ne fotografite e te nje sistemi te



meposhtme jane disa detaje tille te paraqitura

"TREFAST" SHPK

Ku: numri 1 eshte pjesa vertikale e impiantit
numri 2 eshte niveli i tokes
numri 3 berryli i bashkimit te pjeses vertikale me ate horizontale
numri 4 eshte nje pjese T-je
numri 5 eshte tub polietileni

7.4. Gardhi dhe portat

7.4.1 Gardh (rrethimi) me mur dhe kangjella

Gardhi perbehet prej 3 elementeve:

Muri :

Germime seksion te caktuar per themele deri ne thellesine 60 cm nga rrafshi i tokes, ne terren te çfaredolloj natyre dhe konsistence, te lagur ose te thate duke perfshire prerjen dhe heqjen e rrenjeve, trungjeve, gureve dhe pjeseve me volum deri ne 0,3 m³, plotesimin etj. Perforcimin e çfaredolloj marke dhe rezistence, mbushjen e pjeseve te mbetura bosh pas realizimit te themeleve, me materialin e germimit me dore, duke perfshire zhvendosjen brenda ambientit te kantierit.

Muri i themeleve mund te realizohet me butobeton, me blloqe çimentoje ose me gure duke perfshire çdo mjeshteri per dhembet e lidhjes si dhe çdo gje tjeter te nevojshme per mbarimin e muratures dhe realizimin e saj me se miri.

Xokolatura duhet te behet ne lartesi deri 60 cm prej siperfaqes te dheut ose rruges. Lartesia e mureve pa kangjella shkon deri ne 1,8 m me kangjella shkon deri ne 80 cm.

Kolonat:

Ne distancën maksimale prej 3 m duhet te vendosen kolona prej metali ne dimensionet me gjeresi sa muret. Ata duhet ne maje te mbuloohen duke salduar pllaka metalike me dimensionet e njejta si kolonat. Kolonat duhet ankoruar mire ne murin e ndertuar me pare.

Ne vend te kolonave metalike mund te vendosen kolona prej betoni ose prej materiali si i murit. Ato duhet te jene te trasha sa eshte muri mbi te cilen vendosen ata, me gjeresi minimale 30 cm, qe realizojne qendrueshmeri statike.

Ne raste se shtyllat behen prej guri, betoni, ose materiali tjeter, ai duhet te suvatohet me nje shtrese me trashesi prej 2 cm me Llac bsatard m-25.

"TREFAST" SHPK

Muri i lartepmendur duhet po ashtu te suvatohet me te njejten menyre si kolonat.

Kangjellat:

Kangjellat duhet te jene te bera prej metali dhe te saldohen/ngjiten mire me kolonat. Ata duhet te lyhen te pakten dy here me boje kunder korosionit. Format dhe pamja e kangjellave do te vendoset se bashku me arkitektin/inxhinierin dhe klientin.

Hapesirat e kangjellave nuk duhet te jene me shume se 12 cm, qe te mos mundet te kaloje njeri ndermjet atyre.

Lartesia minimale e gardhit duhet te jete 1.8 m. (muri +kangjellat).

Ne fotografine e meposhtme eshte nje shembull i nje gardhi te tille.

7.4.2 Dera metalike

Duhet te vendosen dy dyer ose porta te jashtme metalike. Njera duhet te plotesoje kerkesat e kalimit te makinave, kurse tjetra duhet te plotesoje kerkesat e kalimit te njerezve.

Dera e jashtme mundet te behet ne kete menyre:

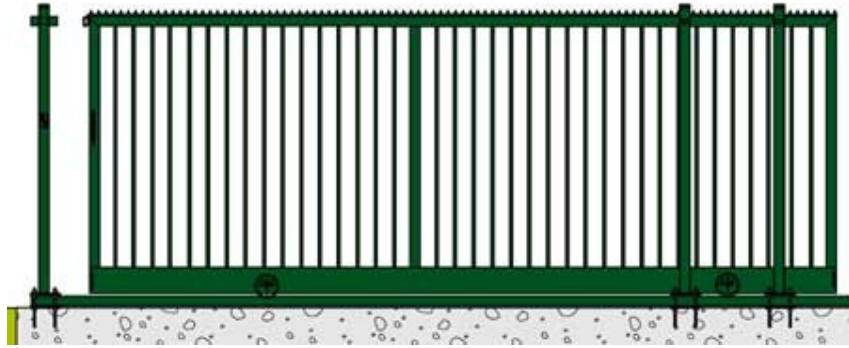
Furnizim dhe vendosje e nje porte metalike rreshqitese, qe hapet me dore, e instaluar ne hyrjen kryesore, e formuar nga nje kase kryesore me profil metalik psh 50 x 50 mm te mbeshtetur ne fund me profil 200 x 50 mm.

Kasa e dyte do te perbehet nga hekur me diameter 16 mm, te vendosur dhe te salduar siç tregohet ne projekt. Ne pjesen me te ulet te kases kryesore metalike do te instalohen min. 2 rrota metalike per rreshqitjen e portes me profil ne forme L te fiksuar ne te njejten baze betoni, ne te cilen jane fiksuar 2 kolonat e hekurit qe mbajne te gjithë strukturen e portes rreshqitese.

Baza e betonit, ne te cilen do te vendoset porta, varet nga pesha e asaj, por duhet me se pakti te kete keto dimensione: nje thellesi prej min. 40 cm dhe nje gjeresi prej min. 40 cm. Inxhinieri do te vendose per dimensionet e themelit varesisht nga dimensionet e deres dhe peshes qe ai do te mbaje.

Porta do te pajiset me brave sigurie me çelesa ne tre kopje, doreze stabile hekuri dhe me te gjithë pjeset e tjera speciale per mbylljen e portes si dhe aksesore te tjere, si dhe çdo gje tjeter per ta konsideruar porten te perfunduar dhe funksionuese me se miri.

"TREFAST" SHPK



Dera e kalimtareve duhet ti plotesoje kushtet e lartpermendura. Por rekomandohet qe dera e kalimtareve te jete e nje sistemi si ne fotografine e meposhtme. Dimensionet e kesaj dera duhen caktuar prej arkitektit/inxhinierit ne bashkepunim me klientin. Sistemi i deres se meposhtme eshte prodhuar nga firma „Bekaert“.

Ne fotografite e meposhtme jepen disa detaje te kesaj dera.

"TREFAST" SHPK

SEKSION 8 PUNIMET ELEKTRIKE

8.1. Specifikime elektrike te veçanta

8.1.1 Aksesoret (te pergjithshme)

Aksesoret e instalimeve elektrike do te specifikohen ne menyre te detajuar ne pikat e meposhtme te ketij seksioni.

Ketu ne po japin kerkesat e pergjithshme dhe kushtet teknike te zbatimit qe duhet te plotesojne keta aksesore dhe ne pergjithesi instalimi elektrik.

Instalimi elektrik ne pergjithesi duhet te jete i plote ne te gjitha pikepamjet (montimi dhe materiale) siç eshte treguar ne projekte dhe skica, pershkruar me specifikimet ose udhezimet e projektuesit.

Montimi duhet te perfshije furnizimin me energji elektrike per te gjitha pajisjet elektrike te cilesuara dhe te ofruara, si edhe pajisjet e ofruara dhe te instaluara nga te tjeret.

Pika e furnizimit te pajisjeve duhet te jete kutia terminale furnizuese ne pajim ose aparati i afert mbylles (izolues)/hapes.

Pozicioni i gjithe pikave neper skica eshte i perafert dhe duhet konfirmuar nga kontraktuesi duke iu referuar skicave te fundit te projektit, per gjithe rregullat e ambienteve te veçanta.

Specifikimi perben nje plotesim te skicave te projektit. Ne rast se ka perplasje midis skicave dhe specifikimeve, propozuesi (ofruesi) duhet te marre nje sqarim (te shkruar) ose interpretim nga projektuesi para se te shtroje oferten e tij (tenderin e tij).nese nuk kerkohej nje sqarim i tille, interpretimi i inxhinierit ne kantier (vendi i punes) do te jete perfundimtar. Kontraktuesi duhet te vizitoje (kontrolloje) kantierin para se te vleresoje qellimin (fushen,sferen) e punes.

8.1.2 Tela dhe kablllo

Te gjitha telat dhe kabllot duhet te kene çertifikaten e aprovimit te autoriteteve lokale perkatese dhe çertifikaten e fabrikes.

Telat duhet te jene perçues te thjeshte bakri te izoluara (veshura) me shtrese teke PVC per tu futur brenda tubave dhe linjave.

Izolimi i telave dhe kellefi duhet te jene me izolim te ngjyrosur per te identifikuar fazen dhe nulin.

Te gjitha rastet kur kabllot PVC perfundojne ne nje panel shperndares siguresash, pajisje elektrike etj, duhet lene nje sasi kablli te lirshem per te lejuar ne te ardhmen, zhveshjen e rilidhjes me terminalet pa shkaktuar terheqje te tyre.

Kabllot per çdo seksion te instalimit duhet te mbyllen neper tuba dhe ne sistemin e kutive futese permbledhese per ate ndarje te veçante. Kabllot duhet te instalohen duke perdorur sistemin "lak"

Zhveshja e izolimit ne kabllot e izoluara me PVC duhet te kryhet duke perdorur nje vegël te pershtatshme per zhveshjen, dhe jo nje thike.

"TREFAST" SHPK

Telat duhet te jene te ngjyrosura per identifikim. E zeza duhet te perdoret per perçuesit e neutrit, Jeshilja/e verdha duhet te perdoren per perçuesit e tokes dhe ngjyra e kuqe/blu dhe e verdhe per perçuesit faze. Te njejtat ngjyra duhet te perdoren per lidhjet ne te njejtet perçues faze. Te njejtat ngjyra duhet te perdoren per lidhjet ne te njejtet faze furnizimi per te gjithë instalimet.

Te gjitha kabllo tek duhet te vendosen ne menyre te tille qe te kene ne ane etiketen dhe vulen e prodhuesit ose prova te tjera te origjines dhe kontraktuesi duhet te marre çertifikatat e testeve te perhershme te prodhuesit kundrejt nje urdhri te dhene, n.q.s kerkohet nga inxhinieri.

Numri i kabllove qe duhen instaluar ne tuba duhet te jete aq sa te lejoje futjen e lehte pa deme te kabllove dhe nuk duhet te zere ne asnje rrethane me shume se 40% te hapesires. Instalimi duhet te perputhet me KTZ ne Shqiperi.

8.1.3 Kabllo fleksibel (me disa tela shumefijesh per çdo tel)

Te gjitha kabllo duhet te kene çertifikaten e aprovimit te autoriteteve lokale perkatese dhe çertifikaten e fabrikes.

Izolimi PVC i kabllove duhet te duroje 600/1000 V, shumetelesh ose me tel tek me perçues te thjeshte prej bakri te temperuar te izoluar me PVC dhe me nje kellef PVC je perfundimtar te siperm.

Te gjithë kabllo e futur neper tuba duhet te jene te izoluar me polivinil klorid dhe me perçueshmeri te larte.

Kabllo fleksibel jane te perbere nga tela shumefijesh dhe ne varesi te tyre kemi:

- Kabllo me 3 tela, 1 faze, 1 nul, 1 toka (per sistemin njefazor)
- Kabllo me 4 tela, 3 Faza dhe 1 nul (per sistemin trefazor pa tokezim)
- Kabllo me 5 tela, 3 faza, 1 nul dhe 1 toka (persistemin trefazor me tokezim)

Kabllo fleksibel duhet ti kene telat te ngjyrosura per identifikim. E zeza duhet te perdoret per perçuesit e neutrit, Jeshilja/e verdha duhet te perdoren per perçuesit e tokes dhe ngjyra e kuqe/blu dhe e verdhe per perçuesit faze. Te njejtat ngjyra duhet te perdoren per lidhjet ne te njejtet perçues faze. Te njejtat ngjyra duhet te perdoren per lidhjet ne te njejtet faze furnizimi per te gjithë instalimet.

Asnje kabell me seksion me te vogel se 2.5 mm² s' duhet te perdoret me instalim vetem nese permendet ne veçanti. Perçuesit e tokes duhet te kene nje mase minimale te kerkuar nga rregullorja.

8.1.4 Kanalet dhe aksesoret

Instalime elektrike mund te behen ne dy menyra:

- Nen suva te futura ne tuba PVC fleksibel
- Mbi suva ne kanaleta PVC (trajtohet ne piken 8.1.7)

Aksesoret e instalimeve nen suva jane:

- Tubat fleksibel PVC te dimensioneve te ndryshme ne varesi te dimensionit dhe te numrit te telave qe do te futen ne te
- Kutite shperndarese (trajtohen ne piken 8.1.5)
- Kutite per fiksimin e prizave ose te çelesave (trajtohen ne 8.1.13 dhe 8.1.14)

"TREFAST" SHPK

Te gjitha keto vendosen para se te behet suvatimi.

Per kryerjen e instalimeve elektrike te futura nen suva duhet te ndiqet rradha e punes si me poshte:

- Hapja e kanaleve ne mur me dimension te tille qe te vendoset lirshem tubi fleksibel dhe me thellesi te tille qe te mos dale mbi nivelin e suvase perfundimtare.
- Vendosen tubat fleksibel dhe kutite prej PVC te cilet provizorisht fiksohen me allçi (me vone mbyllen kanalet me llaç suvatimi)
- Pasi eshte kryer suvatimi, futen telat ose kabllot, me ane te udhezuesit te tyre, te cilat duhet te hyjne lirshem dhe te lihet ne te dy krahet nje sasi e mjaftueshme per kryerjen e lidhjeve dhe montimeve.

Tubat fleksibel duhet te jene te tipit DL 44 Range (NF Range) per korridoret dhe /ose i tipit DL 50 Range (BR PVC Range) per dhoma te prodhuara nga GEWISS-ITALY ose pranohet nje tjeter i ngjashem sipas standarteve perkatese te meposhtme:

- Perputhja me standartet: CEI 23-32.
- Materiali PVC.
- (Rezistenca) Qendrueshmeria e izolimit: 100 MΩ
- Shkalla IP:IP40
- Qendrueshmeria ndaj goditjeve:IK08
- Temperatura e instaluar: -5/60 grade celsius

Kanalet dhe vendosja e tubave fleksibel PVC duhet te behet ne distance 0.4 m me poshte nga niveli I tavanit ne vije te drejte horizontale dhe zbritjet per çelasa ose prizat te behen vertikale te drejta dhe jo me kend ose ne forme harku.

8.1.5 Kutite shperndarese

Kutite shperndarese ne varesi te sistemit qe do te perdoret jane per nen suvatim ose mbi suvatim keshtu qe menyra e fiksimit te tyre eshte ose me allçi ose me ane te vidave me upa.

Materiali dhe karakteristikat teknike te tyre jane njelloj si per tubat fleksibel te pershkruara ne piken 8.1.4.

Permasat e kutive shperndarese variojne sipas rastit dhe nevojës. Ato jane ne forme rrethore, katrore ose drejtkendeshe dhe kapaket e tyre mbylles jane me ngjyra te ndryshme.

E rendesishme eshte qe lidhja e telave/kabllove brenda ne kutite shperndarese te realizohet me ane te klemeve bashkuese ose fundore.

8.1.6 Lidhjet fleksible

Lidhjet fleksible perdoren zakonisht ne laboratore dhe konsistojne ne ate qe linja elektrike shkon deri ne afersi te pajisjes me fund kuti shperndarese dhe prej aty deri ne pajisjen qe do te lidhet perdoret nje lidhje fleksible jashte murit. Per kete duhet qe dalja e kabllit nga kutia shperndarese te jete stabile, e izoluar dhe brenda kushteve teknike. Kablli vete te jete i izoluar me dy shtresa izolimi dhe te futet ne tuba fleksibel. Lidhja e tij me pajisjen te behet ne morseterine e saj.

8.1.7 Sistemi i kanalave

"TREFAST" SHPK

Sistemi i kanalrave eshte shume I perdorshem sidomos ne rikonstrukcione kur sistemi I vjeter elektrik duhet te nixirret komplet jashte pune dhe duhet te instalohet nje i ri pa demtuar suvatimin ose dhe ne ndertime me materiale te zmontueshme.

Sistemi i kanalrave ashtu si sistemi nen suva me tuba fleksibel duhet te plotesoje te gjitha kushtet teknike te instalimeve elektrike te pershkruara ne piken 8.1.4.

Sistemet e kanalrave duhet te jene te serise NP 40/42 te prodhuara nga GEWISS-ITALY ose pranohet nje tjeter i ngjashem sipas standarteve perkatese.

Sistemi i kanalrave perbehet nga aksesoret e tij si:

- Kanalet me dimensione te ndryshme, ne varesi te numrit te telave/kabllove, prizave, celesave etj., qe do te instalohen ne te, gjatesia 2 m
- Kendoret (sherbejne per formimin e kendeve ne instalime) te cilat jane ne varesi te kanalit qe po shtrihet
- Devijuesit ne forme T
- Kutite shperndarese te dimensioneve te ndryshme

Montimi i kanalrave behet me ane te vidave, dhe vendoset 0.4 m nen nivelin e tavanit, per rrjetin shperndares dhe ne lartesine e prizave/celesave per montimin e tyre.

8.1.8 Llampat dhe ndriçuesit

Pozicioni i ndriçuesve duhet te jete si ai i treguar ne projekt skicen e Inxhinierit Elektrik.

Instalimi i ndriçimit do kryhet duke perdorur kabllo e izolimit PVC, tipi NYN, qe kalojne brenda tubit fleksibel PVC, ne pergjithesi te fshehura brenda suvase se ndertesese ose ne kanaleta kur perdoret sistemi i kanalrave.

Kabllo duhet te jene ne seksion minimal 1.5 mm², per t'u pershtatur me ngarkesen e qarkut, tolerances se duhur, te bere per te siguruar limitin e renies se voltazhit per nenqarqet perfundimtare. Ne te gjitha rastet nje tel togezues i ndare duhet instaluar. Nuk vendosen me shume se tre ndriçues ne te njejtin tub. Ndriçuesit duhen fiksuar me siguri ne tavanin ambienteve, te varur ose direkt ne siperfaqen e tavanit sipas llojit te ndriçuesit dhe te rekomandimit te dhena nga prodhuesi. (Neonet bashke me llampat do vendosen nga kontraktuesi).

Gjate gjithe pjeseve te tavanaeve te varur, ku duhen instaluar neonet, lidhjet perfundimtare te çdo neoni duhen bere me ane te nje kablli fleksibel tre fijesh, me cilesi te pershtatshme per te duruar nxehtesine, nepermjet nje rozete me fisha, lidhur me kutine ose linjezimin e kabllove.

Karakteristikat e pamjes dhe shperndarjes se drites se gjithe neoneve duhen plotesuar ne perputhje me informacionin e detajuar dhene ne kete specifikim. Projektimi dhe ndertimi i neoneve duhet te jete i tille, qe globat dhe mbajtesat nuk jane subjektet e temperatures se tepert, te rrjedhjes se vazhdueshme te temperatures, per te cilen ato jane projektuar.

8.1.9 Llampat flureshente

"TREFAST" SHPK

Llambat.

Te gjithë ndriçuesit neone duhet te jene te tipit me katode te nxehte, perjashto zonat ku tensioni nuk sigurohet.

Per perdorim te pergjithshem karakteristikat jane si me poshte dhe gjithë llambat duhet te jene produkte te barabarta me ato ne tabele. Gjith llambat duhet te jene ngjyra te njehta, duhet te jene te paketuara ne zarfe vellimesh jo me pak se sa jane kerkuar nga tabela e meposhtme:

Karakteristikat

Gjatesia nominale mm	Wattazhi (Watt)	Fluksi i ndriçimit pas 2000 oresh	Ngjyra temp	Diametri i llampes mm
1500	58	4500	E bardhe	26
1200	36	2800	3600	26
600	18	1100	Degrees	26
300	8	420	K	26

Pajisja e kontrollit.

Pajisja e kontrollit per llambat floreshente duhet te jete me qark inxhinerik tipit drosel me injeksion induktiv elektronik per te minimizuar humbjet, te cilat nuk duhet te kaloje 8 watt per nje gjatesi llampe 1200mm dhe 10 watt per gjatesi llampe 1500 mm .

Ndezja elektronike duhet te jete asimetrike ne aplikim duke shmangur mundesine e saturimit qe rezulton ne rastin e korentit te larte ne start.

Aparendat dhe karakteristikat e shperndarjes se ndriçimit te ndriçuesve neon duhet te perputhen me informacionin e dhene ne skice. Te gjithë ndriçuesit fluoreshente duhet te jene te pajisur me nje faktor korrigjimi fuqie qe duhet te korrigjohet faktorin e fuqise jo me pak se 0.9lagging.. Çinteti harmonik brenda qarkut te llampes nuk duhet te kaloje 17%.

Abazhuret dhe pajisjet e tjera ndihmese duhet te jene ne perputhje me C.E.E 12 dhe çdo pershtatje duhet te behet me fishek siguresine ne ingranazhin e konpartmentit te graduar jo me shume se 5 amper.

Ndriçuesit neonet dhe pajisjet ndihmese te prodhuara nga DISANO ILLUMINAZIONE-ITALY ose nga firma te tjera te ngjashme si me poshte .

Tipi 884EL compact, FLC 2x18 D/E, difuzor i qelqte, ndezje elektronike, ngjyre e bardhe.

Tipi 784 El compact, FLC2x18 D/E, difuzor i qelqte, ndezje elektronike, ngjyre e bardhe .

Tipi 891Attiva 60 °, FLC 2x18 L, difuzor lamelar, i erret1, ngjyre e bardhe

Tipi 791,Attiva 60 °, FLC2x18L, difuzor lamelar, i erret1,ngjyre e bardhe .

Tipi 874 EL Comfort 60 °, FL 4x18, difuzor lamelar i erret1, ngjyre e bardhe.

Tipi 814 Comfort, FL2x36, difuzor prizmatik, ngjyre e bardhe .

Tipi 971EL HYDRO, FL 1x36 ose FL 2x36 fabrikuar me polikarbonat rezistent, difuzol transparent prizmatik, ngjyre gri.

Tipi 1544 globo, FLC 2x13D, polikarbonati difuzor, ngjyre e bardhe.

Ato duhen prodhuar nga flete te mbuluara me xink ose me flete çeliku te ngjashme dhe duhen mberthyer per te formuar nje njesi te ngurte. Lyerja me boje duhet te jete e nje cilesie te larte per te parandaluar formimin e ndryshkut sidomos gjate periudhes se ndertimit te ndertesese.

Çdo gerryerje e pjeseve metalike te neoneve duhet ndjekur menjehere nga nje trajtim me kromat zinku i aneve te paperpunuara dhe te lyer me boje zmalti sintetike me ngjyre te bardhe.

"TREFAST" SHPK

Deri kur te detajohen ne nje menyre tjeter, ato duhen fiksuar drejt ne kutite hyrese te kablove ose linjen e ndriçimit e duhen pasur kujdes per t'u siguruar qe ato jane te sigurta aq sa te pranojne peshen e neoneve.

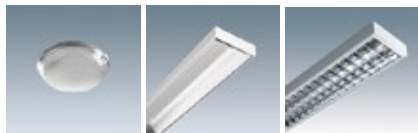
Ndriçuesit montohen kur te kene perfunduar te gjitha punimet e ndertimit dhe te lyerjes. Demtimi i neoneve dhe ne veçanti demtimi nga ndryshku, vjen si rezultat i montimit te parakohshem. Ne raste te tilla supervizori mund te kerkoje heqjen dhe zevendesimin pa kosto per punedhesin. Pajisjet e kontrollit dhe pajisjet e tjera ndihmese, duhet te dislokohen brenda çdo njesie per te lejuar perhapjen e nxehtesise brenda limiteve te tyre te temperatures.

Çdo ndriçues duhet te kete nje bllok konektori te fiksuar per te dalluar qarte kabllot hyrese te fazes, nulit dhe tokes. Ky bllok konektori duhet te kete permasa te tilla qe brenda tij te perfshihen kabllot me 2.5 mm² ne çdo konektor. Faza e çdo neoni duhet te kete nje siguresse te pershtatshme dhe qe mund te nderrohet pa probleme.

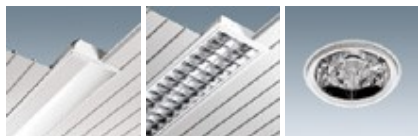
Ne figurat e meposhtme paraqiten disa tipe te ndryshme llampash:



Ndriçuesa per ambiente me lageshtire



Ndriçuesa mbi suvatim



Ndriçuesa te inkastruar ne tavan

8.1.10 Llampat halogjene

Te gjitha llampat duhet te jene te pershtatshme qe te punojne me 220 volt dhe te jene te kompletuara me pajisjen e kontrollit. Karakteristikat e llampave me metal halogjen, duhet te jene te tilla qe ato te fillojne pune me nje voltazh 10% me te ulet.

LLampat dhe pajisjet e tjera ndihmese duhet te jene te prodhuara sipas standarteve Evropiane, ose pranohet nje e ngjashme si me poshte:

Tipi 1131 Punto, JM-IS 70 difuzor me xham te temperuar, IP55 ngjyre bezhe.

8.1.11 Projektoret

Projektoret jane ndriçuesa te fuqishem qe perdoren:

- Ne ambiente te brendshem (salla), dhe
- Per ambientet e jashtme; ne terrenet sportive, ne hapesiren perpara shkolles, tek porta kryesore e shkolles, ndriçimi i lulishteve etj.

Projektoret per ambiente te brendshme (sallat e gjimnastikes) mund te vendosen te varura nga tavani ose ne muret anesore. Ata duhen vendosur ne menyre te tille qe te ndriçojne sa me mire sallën dhe te mos pengojne (verbojne) sportistet/nxenesit gjate kryerjes se ushtrimeve.

Numri i projektoreve varet nga:

- Hapesira e salles qe do te ndriçojne

"TREFAST" SHPK

- Tipi i projektorit qe do te perdoret
- Fuqia e projektorit

Me poshte po paraqesim disa tipe projektoresh per sallat e mbyllura, me disa te dhena teknike te tyre.



Pesha Kg	Fuqia Watt	Portollampa	Ngjyra
8.75	MBF 250	E40	zeze
9.55	MBF 400	E40	zeze
9.80	JM-E 250	E40	zeze
11.20	JM-E 400	E40	zeze
9.80	SAP-E 250	E40	zeze
11.20	SAP-E 400	E40	zeze

KARKASA: Alumin I derdhur i presuar me flete ftohese te gjera.

REFLEKTOR: me nje rrezatim te gjere nga nje anode e oksiduar me alumin te derdhur te presuar me strukture prizmi, trashesia e shtreses 6/8 μ , e stukturuar dhe lyster me nje gradacion te larte MBULESA: xham mbrojtes I fortesuar, trashesia e shtreses 5 mm, e qendrueshme nga temperatura dhe goditjet

LYERJA: pluhur poliestre, ngjyra e zeze, e qendrueshme ndaj korrozionit dhe veses se kripur.

PORTOLLAMPA: qeramike me kontakte argjendi, dalje E40.

KOMPLETIMI ELEKTRIK: tensioni I rrejtimit 230 V/50 Hz, klemat lidhese 2 poleshe + token, seksioni I kabllit te furnizimit 4 mm².

MONTIMI: i varur ose instalim mbi kanalet industriale.

FUQIA E LLAMPES: MBF250; MBF400; JM-E250; JM-E400; SAP-E 250; SAP-E400.

Me poshte po paraqesim nje shembull te nje projektori universal qe mund te montohet si ne ambiente te mbyllura ashtu edhe jashte.



KARKASA: Alumin I derdhur i presuar me flete ftohese te gjera.

REFLEKTOR: alumin I forte 99.85, anode e oksiduar, trashesia e shtreses 2 μ , e stukturuar dhe lyster

MBULESA: xham mbrojtes I fortesuar, trashesia e shtreses 5 mm, e qendrueshme nga temperatura dhe goditjet

LYERJA: pluhur poliestre, ngjyra e zeze, e qendrueshme ndaj korrozionit dhe veses se kripur.

PORTOLLAMPA: qeramike me kontakte argjendi, lidhje kablli.

KOMPLETIMI ELEKTRIK: tensioni I rrejtimit 230 V/50 Hz, klemat lidhese 2 poleshe + token, seksioni I kabllit te furnizimit max. 16 mm².

TE VEÇANTA: Pjesa e perparme me hapese te tipit me mentesha eshte shume praktike per mirembajtjen e projektorit

KAPAKU MBYLLES: me izolim prej rripi gome-silikoni, vida çeliku jo te ndryshkshme, e qendrueshme nga korrozioni dhe mekanike te larte, mentesha prej çeliku special, e izoluar nga uji dhe e ndare termikisht nga karkasa.

FUQIA E LLAMPES: deri ne 1000 W (JM-TS1000).

Me poshte po paraqesim nje shembull te nje projektori rruges.

"TREFAST" SHPK



Pesha Kg	Watt	Tipi I xokoles	Ngjyra
5.10	MBF80	E27	Gri
5.40	MBF125	E27	Gri
5.60	SAP-E70	E27	Gri
5.80	SAP-E100	E40	Gri
5.80	SAP-E150	E40	Gri

KARKASA: Pylamid.

REFLEKTOR: alumin I forte 99.85, anode e oksiduar, trashesia e shtreses 6/8 μ , e stukturuar dhe lyer per drejtim ekzakt te drites

MBULESA E SIPERME: me hapje me mentesha. Prej polyamid, e stabilizuar ndaj rrezeve ultra violet.

MBULESA: policarbonat transparent dhe i qendrueshem ndaj thyerjeve, e stabilizuar ndaj rrezeve ultra violet.

PORTOLLAMPA: qeramike me kontakte argjendi, dalje E 27 ose E 40.

KOMPLETIMI ELEKTRIK: tensioni I rretit 230 V/50 Hz, klemat lidhese 2 poleshe + token, seksioni I kabllit te furnizimit 2.5 mm².

TE VEÇANTA: Pjesa e perparme me hapese te tipit me mentesha eshte shume praktike per mirembajtjen e projektorit

KAPAKU MBYLLES: me izolim prej rripi gome-silikoni, vida çeliku jo te ndryshkshme, e qendrueshme nga korrozioni dhe mekanike te larte, mentesha prej çeliku special, e izoluar nga uji dhe e ndare termikisht nga karkasa.

FUQIA E LLAMPES: MBF80; MBF125; SAP-E70; SAP-E100; SAP-E150

Ne figurat e meposhtme paraqiten disa tipa te tjere te projektoreve te ndryshem.



8.1.12 Ndrichesit e emergjences dhe shenjat e daljes

Paketa e ndrimit emergjent duhet montuar dhe ne ato vende, ku i ka parashikuar Inxhinieri projektues elektrik.

Paketa e emergjences duhet te perfshije mbushjen e plote te baterise me nje ushqyes te afte per te furnizuar me energji per nje ore dhe tubin 18 WATT-esh.

Ndrichesit e emergjences te prodhuara nga DISANO ILLUMINAZIONE-ITALY ose nga prodhues te tjere te ngjashem me kerkesat teknike te meposhtme:

-Tipi 884EM, konpakte FLC2x182, ndezje elektronike, shperndares i qelqte, ngjyra e bardhe

-Tipi 891EM 60 grade aktiv, i erret 1.FLC2x182 shperndares lamelar, ndezje elektronike,i bardhe.

-Tipi 874EM 60 grade komfort, i erret 1, FLC 4x182 shperndares lamelar, ndezje elektronike, ngjyre e bardhe .

Tipi 2660 EM, evolucion, FL 3x36 shperndares lamelar i erret 1, ngjyre e bardhe.

"TREFAST" SHPK

Pozicioni edhe shtrirja e pajisjeve dalese duhet te jene sic eshte treguar ne projekt. Ndrichimi i daljes duhet te jete i mbushjes se plote me bateri te BS standarte perkatese, 18Watt, zgjatja nje ore.

Kapaku i paketes duhet te kete ngjyre jeshile dhe te kete shenjat perkatese:

- Nje njeri duke vrapuar,
- Shigjeten qe tregon drejtimin e largimit,
- Fjalën dalje.

te shkruara me ngjyre te bardhe.

8.1.13 Çelesat e ndriçimit

Vendodhja e çelesave te ndriçimit tregohet sipas projektit dhe skicave te bera nga inxhinieri elektrik projektues.

Ne pergjithesi çelesat e ndriçimit gjate gjithe ndertesës duhet te jene te pershtatshme per montim te rrafshet (nen suvatim). Per njesite e çelesave te rrafshet brenda ndertesës duhet nje tjeter i ngjashem si me poshte:

Playbus Range GW 30011,1P-16A, ngjyra sipas arkitektit. Çelesat duhet te jene te tipit te nderprerjes se ndadalte "quick make slowbreak" te projektuara per kontrollin e rrjetit AC. Duhet te kene nje shkalle minimale prej 10 amper.

Çelsat mund te jene te tipit "broad rocker", per te dhene njesi te fishuara çelesash qe nevojitet deri sa te ndryshohet specifikimi. Çelesat duhen te montuara ne nje rrjet elektrik per te siguruar, shtrirjen e duhur, kur kutite e kabllave metalike te perputhen rrafsh me suvatimin e murit .

Çelesat mund te jene edhe te tille qe mund te montohen mbi siperfaqen e suvatuar. Keta lloj çelesash jane shume te perdorshem ne ato raste kur sistemi i shperndarjes elektrike eshte me kanalina. Gjithashtu rekomandohet edhe ne dhomat e punes me dru me metal, si dhe ne dhomat e transformatorit e te gjeneratorit.

Çelesat sipas vendit ku do te perdoren dhe menyres se takim-stakimit i ndajme:

- Çelesa nje polesh
- Çelesa dy polesh
- Çelesa deviat
- Çelesa me llampe sinjalizimi me stakim kohor

Çelesat nje polesh perdoren zakonisht ne ambiente te vogla ku kemi nje numer te vogel (1 ose 2) ndriçuesish.

Çelesat dy polesh perdoren zakonisht ne ato ambiente ku kemi nje numer te madh ndriçuesish te cilet mund te takohen edhe ne menyre te pjesshme psh. Neper klasa, ku jane dy rreshta me ndriçues, mund te ndizen te alternuar vetem njeri rresht ose te dy njekohesisht.

Çelesat deviat jane te perdorshem ne ato ambiente ku kemi dy hyrje/dalje, pasi ata takojne ndriçuesit ne njerën hyrje/dalje dhe mund te stakojne ne hyrjen/daljen tjeter, ose mund te perdoren neper korridore.

Çelesat me llampe sinjalizimi me stakim kohor jane te perdorshem neper shkalle, neper korridore etj.

Ne figurat e meposhtme tregohen disa tipa te ndryshem çelesash:

"TREFAST" SHPK



8.1.14 Prizat

Nje sistem i kompletuar me njesi prizash duhet siguruar sipas projektit dhe skicave te bera nga inxhinieri elektrik projektues.

Te gjitha prizat qe do te montohen ne shkolla/kopshte duhet te jene te tipit me tokezim dhe me mbrojtje ndaj femijeve.

Prizat ashtu si edhe çelesat mund te jene te tipit qe montohen nen suvatim ose mbi suvatim.

Prizat i ndajme sipas detyres qe do te kryejne ne:

- ✓ Priza tensioni njefazore, dy fazore ose trefazore
- ✓ Priza telefoni dhe sistemi LAN
- ✓ Priza TV

"TREFAST" SHPK

Prizat e tensionit njefazore siç tregohen edhe ne figuren e meposhtme kane 1 pin per Fazen, 1 pin per nulin dhe nje pin per token fig. 1 ose kontaktet e tokes fig.2.



Fig. 1



Fig. 2 Kontaktet e tokes

Gjithe prizat, derisa te behet nje tjeter specifikim, duhet te jene te tipit 16 amper 2-pin dhe te dala ne sipërfaqe. Ato duhet te kene montim rafsh duhet te kene nje ngjyre qe te shkoje me paftat e çelesave te ndriçimit.

Gjithe prizat duhet te jene nje tip i ngjashem i specifikuar si me poshte:
Playbus Range, me ndares sigurie 250v, 2P-16A.
Playbus Range, me ndares sigurie 250v, 2P-16A.

Gjithashtu aksesore te tjere elektrike si butonat shtypes, kutite e montimit te rrafsheta etj duhet te jene sipas katalogut te pergjithshem te 2000 GEWISS ose pranohen te tjere te ngjashem. Prizat dy dhe trefazore jane te perdorshme vetem ne laboratoret ose ne punishtet dhe rekomandohen te jene te tipit mbi suvatim siç tregohet ne figuren 1 ose nen suvatim siç tregohet ne fig. 2.



Fig.2

Fig. 1

Priza trefazore e mesiperme eshte 16 A, 380 V me tokezim pra kablli qe furnizon ate eshte 5 dejesh 2.5 mm². Ne rast se parashikohet perdorimi I pajisjeve ose makinerive trefazore me te fuqishme atehere ne baze te fuqise se pajisjes inxineri elektrik duhet te llogarite dimensionin e kabllit te furnizimit dhe Amperaxhin e prizes.

"TREFAST" SHPK

Prizat e telefonise dhe te sistemit LAN jane te njejta dhe jane trajtuar me hollesisht ne piken 8.6 dhe ne piken 8.7.

Prizat e TV duhet te jene koaksiale me mbrojtese direkte.



8.1.15 Sistemi i tokezimit

Te gjitha aparatet ose pjeset e tyre te lidhura ne menyre josolide me togezimet, duhet te jene te lidhur me nje sistem te vetem togezimi, sipas nje menyre te aprovuar nga perçues te fuqishem te siguruar me anen e mengave. Aty ku çdo pjese e pajisjes eshte e lidhur me nje linje uji, gazi ose lende djegese aparati, duhet te jete i lidhur me linjen duke perdorur shirit bakri te kallajisur 20 mm x 1.5mm ose togezim me izolator PVC. Pergjate gjithe instalimeve te linjes edhe te gypave nje perçues i ndare mbrojtës duhet instaluar, lidhur me nje linje te fundme toke ne çdo kuti aksesoresh edhe gypash, dhe te instaluara brenda çdo gjatesie te gypit fleksibel . Megjithate, pajisja e nje perçuesi te ndare mbrojtës, vazhdimesia e instalimit te tubave edhe linjes kryesore, duhet te jete ne te njejtin standart, sikur ata ishin perçuesit e vetem mbrojtës.

Elektrodat e tokes do jene me nje profil L, te galvanizuar çeliku 50x50x5mm (ose me elektroda togezimi te zinguar) te futura ne nje thellesi minimale prej 2 metrash. Numri i elektrodave te togezimit varet nga lloji I truallit dhe nga ajo qe Rt (rezistenca e togezimit), e cila duhet te jete me e vogel se 4 Ω . Per kete pas perfundimit te vendosjes se elektrodave duhet bere matje me aparat te Rt dhe te mbahet nje proces verbal, I cili duhet t'i paraqitet Supervizorit. Ne rast se Rt eshte me e madhe se 4 Ω , atehere duhet te shtohet numri I eklektrodave deri sa te arrihet ajo e kerkuara.

Elektrodat vendosen ne forme drejtkendeshi, trekendeshi apo katrore sipas numrit te tyre por gjithmone ne nje largesi 1.50 m nga njera tjetra. Elektrodat lidhen me njera tjetren me ane te nje shiriti zingatoje 40mm x 4mm, me ane te saldimit ose me ane te vidave me dado shtrenguese. Pika e lidhjes se elektrodave duhet te jete bere me lidhje perfundimtare kundra ndryshkut. Nga pika e fundit, dilet me shirit zingatoje 40 mm x 4 mm dhe futet ne dhomen e transformatorit, ne shinen e potencialeve, dhe prej andej ne te gjitha pajisjet e dhomes se transformatorit, duke shtrire nje kabell togezimi me diameter min. 25 mm².

Nga paneli kryesor i TU shperndarjes togezimi shperndahet se bashku me kabllin/telat e fazave dhe te nulit, ne te gjitha daljet e tensionit dhe duhet te jete me dimension min. 2.5 mm².

Pjeset metalike te instalimit dhe pjeset e pajisjeve te tjera te lidhura me instalimin duhet te togezohen ne menyre te pavarur nga nuli i shperndarjes dhe nuli i transformatorit te shperndarjes. Konduktori i vazhdimesise te togezimit, duhet te instalohet ne te gjithë qarqet dhe te ngjitet ne pjeset metalike te ndriçuesve te fiksuar, me fashetat e togezimit te te gjitha portollampave dhe me pllaken metalike te murit.

"TREFAST" SHPK

Te gjitha pjeset metalike te pajisjeve dhe te motorave duhet te lidhen me sisitemin e togezimit.

8.1.16 Sistemi i mbrojtjes atmosferike

Sistemi i mbrojtjes atmosferike eshte shume i domosdoshem, per vete kushtet atmosferike dhe vendodhjen gjeografike ne te cilat ndodhet vendi yne.

Sistemi i mbrojtjes atmosferike eshte dhe duhet te ngrihet i pavarur, nga ai i sistemit te tokezimit dhe te plotesoje kushtet e zbatimit sipas KTZ –se se Shqiperise.

Vlera e rezistences te ketij sistemi duhet te jete me e vogel se 1 Ω . Gjate punes per kete sistem (pasi te jene vendosur elektrodave) kryhen matje te R dhe ne rast se ajo eshte me e madhe se 1 Ω , atehere duhet rritur numri I elektrodave derisa te arrihet kjo vlere. Matjet duhen perseritur dy here. Nje here ne toke me lageshtire dhe nje here me toke te thate.

Materialet qe do te perdoren per kete sistem (shiritat, elektrodave qe do te futen ne toke, shigjeta, bulonat fiksues etj.) duhet te jene te gjitha prej zingu ose hekur te galvanizuar.

Shiritat duhet te jene me permasa 40 mm x 4 mm ose 30 mm x 3 mm, ose shufer me diameter min. 10 mm.

Elektrodave duhet te jene me gjatesi 1.5 m, si ne rastet kur do te perdoret hekur ne forme "L" (50 x 50 x 4 mm) i galvanizuar, ashtu edhe kur do te perdoren elektrode zingu te prodhuara nga fabrika.

Shigjeta duhet te jete edhe ajo prej zingatoje, psh. nje tub zingatoje $\frac{3}{4}$ ", I cili behet me maje dhe ka gjatesi te tille qe te dal min. 0.6 m mbi pikat me te larta te objektit.

Bulonat dhe dadot qe do te perdoren per fiksime te shiritit me elektrodave duhet te jene min. M 12.

Ngritja e sistemit te mbrojtjes atmosferike ne varesi te objektit mund te realizohet:

- Per objekte ekzistuese qe do te rikonstrukturohen dhe qe nuk e kane kete sistem mbrojtje
- Per objekte te reja qe do te ndertohen

Per objektet ekzistuese duhet qe:

- Te hapet nje kanal me thellesi min. 0.5 m me gjeresi te mjaftueshme per te shtrire shiritin, I cili do te shtrihet ne te gjitha perimetrin e objektit, rreth 1 m larg tij.
- Shtrirja e shiritit ne te gjitha perimetrin e tij
- Hapja e gropave dhe futja e elektrodave 1.5 m ne thellesine 2 m pra 0.5 m, nen nivelin e tokes ne te kater kendet e objektit, dhe lidhja e tyre me shiritin.
- Dalja nga elektrodave me shirit, te pakten dy kende te objektit (diagonale), deri ne çati/tarace,,duke e fiksuar shiritin ne mur me ane te vidave dhe upave.
- Daljet ne çati/tarace lidhen me njera tjetren, duke formuar konturin e mbyllur me ane te te njejtit shirit
- Ne piken-at me te larta te çatise/taraces fiksohet shigjeta, e cila eshte e lidhur me konturin e lartpermendur

Shenim: te gjitha lidhjet duhet te behen te tilla qe te kemi nje percjellshmeri te larte, si dhe te mos kemi koroziion dhe oksidim te pikave te lidhjeve.

Per objektet e reja sistemi i mbrojtjes ngrihet njelloj, si me siper, me ndryshimin qe elektrodave dhe shiriti qe futen ne toke, pasi te jete bere hidroizolimi perimetral.

8.2. Shperndarja e fuqise

"TREFAST" SHPK

8.2.1 Shperndarja e tensionit te ulet

Rrjeti shperndares i tensionit te ulet projektohet nga Inxhinieri elektrik dhe duhet te plotesoje te gjitha kushtet e KTZ ne Shqiperi.

Shperndarja e tensionit te ulet fillon qe nga ana e TU te transformatorit, deri ne çdo prize, çeles dhe ndriçues. Shperndarja e TU behet me ane te telave ose te kablllove, te cilet jane pershkruar ne piken 8.1.2.

8.2.2 Paneli kryesor i tensionit te ulet

Paneli kryesor i tensionit te ulet vendoset ne dhomen e transformatorit, ne rast se ajo ndodhet ne godine ose ne nje kabine te veçante, ne rast se godina furnizohet me tension te ulet.

Paneli kryesor i TU mund te jete i tipit mbi suvatim (montoher me vida dhe upa direkt mbi mur ne lartesi 0.9 m nga dyshemeja) ose nen suvatim. Ai duhet te jete metalik, i lyer me boje, qe I reziston korozionit, si dhe te jete i mbyllshem me çeles.

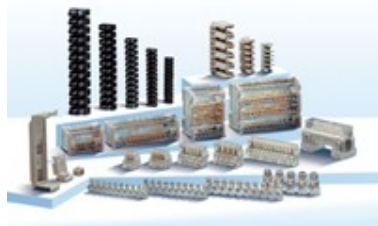
Permasat e tij jane ne varesi te pajisjeve elektrike qe do te montohen, te cilat jane ne varesi te ngarkeses se godines.

Paneli kryesor i TU duhet te permbaje te pakten:

- Matesin e energjise elektrike 3 fazor
- Automatin kryesor trefazor 400 V, amperazhi varet nga ngarkesa
- Automatet trefazor per çdo kat (sugjerohet qe ne çdo kat te shkohet me tre faza ne menyre qe te behet nje shperndarje sa me e mire e ngarkeses dhe siguri me te madhe ne furnizim)
- Ampermetra per çdo faze me tregim ne kapakun e tij
- Voltmeter me tre pozicione per te matur çdo faze me tregim dhe komandim ne kapakun e tij
- Sinjalizuesit e fazave me tregim ne kapakun e tij
- Klemet e tokezimit qe lidhen me sistemin e tokezimit

Montimi i tij dhe i perberesve, duhet te behet nga specialisti elektrik nen mbikeqyrjen e Inxhinierit. Te gjitha lidhjet e kablllove / telave brenda panelit, duhet te behet me ane te klemave bashkuese dhe jo me nastroband.

Ne figuren e meposhtme paraqiten disa tipe klemash te prodhimit GEWISS - Itali.



Vete paneli duke qene metalik, duhet te lidhet me sistemin e tokezimit.

Nje shembull i panelit kryesor i tensionit te ulet mund te jete i tipit VESTA 400 prodhuar nga A.B.B-ITALY,ose pranohet nje tjeter i ngjashem si specifikohet me poshte:

- Montim ne siperfaqe (prodhuar ne fabrike nga flete)

"TREFAST" SHPK

- Prodhim fabrike me flete çeliku te pjekura ne furre.
- Kontroll frontal me MCB SACE ISOMAX,S3N-250
- Ampermetra 0-250/s dhe njehsues kwh.
- Dimensionet: 600x400x1800mm.

Ne figurat e meposhtme paraqiten disa tipe te ndryshme panelesh te TU te prodhimit GEWISS, Itali.



8.2.3 Panelet e shperndarjes ne kate

Panelet e shperndarjes ne kate jane pika shperndarje te TU, te cilat pervec shperndarjes se tensionit per katin, bejne te mundur edhe selektimin e mbrojtjes.

Keto panele jane te tipit qe montohen nen suvatim ose mbi suvatim.

Panelet ne varesi te ngarkeses mund te jene deri ne 12 elemente per nje kat dhe me teper elemente per 2 kate, e keshtu me rradhe.

Keto panele, meqenese do te vendosen ne ambiente publike shkolla / kopshte, duhet te jene te mbyllshem me çeles per arsye sigurie.

Elementet e domosdoshem te ketyre paneleve jane:

- Automati kryesor 3 fazor manjetotermik dhe me mbrojtje diferenciale, amperazhi varet nga ngarkesa;
- Sinjalizuesit e fazave (3 cope);
- Automatet manjetotermik njefazore te fuqise (prizave), te cilet ne varesi te prizave qe do te furnizohen kane edhe amperazhin e tyre;

"TREFAST" SHPK

- Automatet manjetotermik te ndriçimit, te cilet ne varesi te ndriçuesave qe do te furnizohen kane edhe amperazhin e tyre;

Rekomandohet qe sistemi i ndriçimit te jete i ndare nga ai i fuqise.

Shembuj figurative te ketyre paneleve jane paraqitur me poshte, dhe jane te prodhimit GEWISS, Itali, seria 40 CD. Rekomandohet te perdoren ata ose te ngjashem me ata qe plotesojne te njejtat kushte.



Me poshte paraqitet nje panel per montime mbi suvatim me kapak te tejdukshem.



SPECIFIKIMET TEKNIKE

Min. temperatures instalimit	-25 °C
Max. temperatures instalimit	60 °C
IK Kod	07
Testi I ngrohjes se telave	750 °C

8.2.4 Kutite e çelesave automate

"TREFAST" SHPK

Kutite e çelesave automate janë panele elektrike për ambiente të veçanta, njelloj si panelet e kateve, me ndryshimin që numri i elementeve është i reduktuar.

Keto kuti përdoren zakonisht në ambientet e banjò-dusheve, në laboratorët e ndryshëm të shkollës, në sallat e konferencave etj.

Në ambientet e banjò-dusheve në të cilat janë montuar edhe boilere, duhet që patjetër të vendosen keto kuti dhe në përberje të tyre të jete një rele diferenciale, si dhe automate të veçanta për çdo boiler dhe për ndriçimin.

Në figurat e mëposhtme paraqiten disa tipe të kutive të automateve të cilat i përkasin prodhimit GEWISS, Itali dhe rekomandohet të përdoren ato ose një prodhim i ngjashëm.



Fig.1.

Fig.2.

Në figurën 1 paraqiten kutite e automateve që vendosen nën suvatim dhe në figurën 2 ato që vendosen mbi suvatim.

Montimi i kutive mbi suvatim bëhet me anë të vidave me upa, ndërsa ato nën suvatim fiksohen me allçin e suvatimit dhe s'duhet të dalin mbi nivelin e suvatimit.

8.2.5 Siguresat (automatet)

Siguresat (Automatet) janë ndares qarku, të cilat veprojnë në mënyrë automatike në raste mbingarkesash dhe e hapin qarkun duke i ndërprerë tensionin ngarkesës. Për këto në për zgjedhjen e amperazhit të automateve duhet të merret parasysh ngarkesa që ai mbron.

Automatet që përdoren në ambientet publike janë manjetotermik dhe me mbrojtje diferenciale.

Automatet janë njësi mbrojtje nga mbingarkesat. Ato vendosen në kutite e çelesave automate, në panelet e kateve dhe në panelin kryesor të TU.

Automatet sipas numrit të fazave që ato mbrojnë i ndajme në: një fazor dhe në trefazor.

Sipas amperazhit i ndajme: 6 A; 10 A; 16 A; 20 A; 25 A; 32 A

Automatet i ndajme sipas numrit të poleve: një polësh, dy polësh, tre polësh dhe katër polësh.


Në figurën e mëposhtme paraqitet një grup automatesh, si dhe shembuj individual të disa tipeve të prodhimit GEWISS – Itali, rekomandohet përdorimi edhe i automateve të ngjashëm.

"TREFAST" SHPK



Tipi MTC 45 - 4500 - C
Ndares tensioni manjetotermik kompakt
1P - 1P+N - 2P - 3P - 4P

Specifikimet teknike

		
	• Kapaciteti i nderprerjes:	4,5 kA
	• Karakteristika e takim - stakimit:	C
	• Tensioni nominal:	230 - 400 V
	• Frekuenca:	50 - 60 Hz
	• Tensioni I izolimit:	500 V

Ndares qarku kompakt 1P+N C 6 4.5KA 1M Ndares qarku kompakt 3P C10 4.5KA 2M

"TREFAST" SHPK



Ndares qarku diferencial nje – copesh kompakt 4P C25 4.5KA AC/0.3



Tipi SD - class AC Ndares qarku diferencial 2P - 4P Specifikimet teknike		
	• Tensioni nominal:	230 - 400 V
	• Frekuenca:	50 - 60 Hz
	• Tensioni i izolimit:	500 V
Tipi SD - class AS (selektive) Ndares qarku diferencial 2P-4P Specifikimet teknike		
	• Tensioni nominal:	230 - 400 V
	• Frekuenca:	50 - 60 Hz

"TREFAST" SHPK

		• Tensioni i izolimit:	500 V
--	--	------------------------	-------

8.3. Kompleti i gjeneratorit

8.3.1 Gjeneratori

Lokalizimi (pozicionimi) i gjeneratorit duhet te jete siç eshte treguar ne projekt skicen e inxhinierit elektrik dhe mundesisht ne nje ambient me mbrojtje ndaj zjarrit dhe te ajrosur mire ose tymrat duhet te largohen nga dhoma.

Gjithashtu duhet qe dhoma e gjeneratorit te jete ne afersi te dhomes se transformatorit, ose te kuadrit kryesor shperndares te TU.

Gjeneratori duhet te jete I nje firme te njohur ne fushen e prodhimit te gjegjoreve, me cilesi te larte dhe te aprovet nga Inxhinieri para montimit.

Montimi dhe venia ne pune e tij per here te pare, duhet bere nga nje personel i specializuar.

Gjeneratori ka gjithashtu nevojë per mirembajtje. Per kete duhet qe te zbatohet me perpikmeri grafiku I sherbimeve te dhena nga firma prodhuese.

Fuqia e gjeneratorit eshte ne varesi te ngarkeses qe ai do te mbaje dhe duhet llogaritur nga inxhinieri projektues elektrik.

Veçorite teknike te meposhtme per gjegjore duhet te merren ne konsiderate:

Gjegjore me nafte "Stand by" 380V, 3fazor (n.q.s. ngarkesa eshte trefazore), 50Hz, ose 220 V per ngarkese nje fazore.

Me nje depozite lende djegese per te siguruar pune te vazhdueshme jo me pak se 48 ore rezistent ndaj kushteve te ambientit pajisur me sistem shkarkimi(tymi) dhe antizhurmues.

8.3.2 Kuadri i kalimit automatik ne pune

Kuadri i kalimit automatik ne pune te gjeneratorit eshte nje kuader qe zakonisht prodhohet nga e njejtë firme qe ka prodhuar gjeneratorin dhe montohet ne afersi te tij ne te njejtën dhome.

Detyrat e tij jane qe te beje kalimin automatik ne pune te gjeneratorit ne rast se nderpritet furnizimi me energji nga rrjeti dhe anasjelltas, brenda nje kohe te shkurter nga 10 – 60 sekonda.

Çelesi i transferimit automatik, perfshin 380v 3ph,50 Hz,250A me nje sinjal per ndezjen e gjeneratorit, ku voltazhi i linjes eshte nen limitet-25% deri 15% dhe frekuenca nen diapazonin 47-53 Hz.

8.3.3 Depozitat e karburantit

Zakonisht depozita qe kane vete gjegjoret te inkuadruar nuk eshte e mjaftueshme per nje kohe te gjate pune. Per kete arsye duhet qe te vendoset nje depozite ekstra me kapacitet deri ne 6000 litra, e cila duhet te vendoset per arsye sigurie jashte ndertesës dhe brenda kushteve te mbrojtjes ndaj zjarrit, qe rekomandohet per keto lloj depozitash. Lidhja nga depozita deri tek gjeneratori duhet te jete gjithashtu brenda kushteve te mbrojtjes ndaj zjarrit.

Tipi: Vaske cilindrike per lende djegese.

Siç tregohet neper skica kontraktuesi duhet te ofroje, shperndaje e ndertoje vaskat e ruajtjes se karburantit per gjenerator. Kjo vaske duhet prodhuar me galvanizim te nxehte, e gjithë kjo ne perputhje me modelin e vaskave te treguara ne figure.

Çdo vaske duhet te jete e kompletuar me valvul sferike ne hyrje (gryke).(modeli i ekuilibrit) se bashku me valvulen e izolimit dhe valvulen e rrjedhjes, mbi rrjedhja ne paretet e jashtme duhet te jete e rregulluar me nje ballon galixhant, me mase si eshte treguar ne skice.

Veçorite teknike per vaskat e karburantit jane si me poshte:

Kapaciteti: 6000L

"TREFAST" SHPK

Diametri: 1600mm
Gjatesia totale: 3000mm

8.4. Sistemi I sinjalizimit te zjarrit

8.4.1 Pajisjet e kontrollit

Kontraktori duhet te mbuloje, instalimin, testin, lidhjen dhe garanton nje cilesi te larte te veprimit te pajisjes sinjalizuese te zjarrit dhe sistemit te alarmit duke perfshire dhe autoparlantet, ndriçuesit, pajisjet e alarmit, kontaktet e thyrjes se xhamit, panelet e alarmit te zjarrit, karikuesin e baterise, dhe releve te shoqeruar, do sigurohen dhe lidhen ne perputhje me specifikimet, sipas pozicioneve te treguara ne vizatime. Instalimi do te kryhet me JY- (st) – Y 2x1 mm² kabell per shuesit e zjarrit dhe NYMHY 2x1 mm, per autoparlant.

Te gjithë sinjalizuesit do te pajisen me nje shigjete treguese te vendit te zjarrit. Sinjalizuesit kryesor do te sigurohen gjithashtu me lidhje ndermjet terminaleve ne menyre qe te ndihmoje komandimin e njesive sinjalizuese ne vizatimet e meparshme.

Sinjalizuesit e tymit te duhanit

Keto do te veprojne ne menyre qe te mbajne ekulibrin ndermjet dhomes se hapur dhe te mbyllur, keshtu kur tymi deperton ne dhomen e hapur ai do te kete kontakt me qarkun dhe do te aktivizojë sinjalin. Çdo sinjalizues do te projektohet ne menyre qe te mbuloje nje zone prej 100 m².

Te gjithë sinjalizuesit e tymit, te jene instaluar te tilla qe te mund te nderrohen me zevendesues.

8.4.2 Zjarrpergjuesit automatik

Veprimi detektor ose I pikes se thirrjes, do te filloje si me poshte:

- Koka e pajisjes se alarmit ose e pikes se thirrjes do te jete e ndriçuar
- Adresa e mjeteve, numrat e zones dhe pershkrimi I çdo vendi do te jepet ne njesine e kontrollit (dhe ne njesine perseritese).

Veprimi I detektorit ose pikes se thirrjes do te filloje si me poshte:

- Koka e pajisjes se alarmit ose e pikes se thirrjes do te jete e ndriçuar
- Adresa e mjeteve, numrat e zones dhe pershkrimi I çdo vendi do te jepet ne njesine e kontrollit (dhe ne njesine perseritese).
- Alarmi do te transmetohet ne brigaden e zjarrit
- Autoparlantet e tokes do te tingellojne ne vazhdimesi.

Autoparlantet ne te gjitha zonat e tjera do te pulsojne.

8.4.3 Pajisjet e sinjalizimit

Sinjalizuesit kryesor nuk do te permbajne elemente elektronik ose komponente riparues.

Nje qark I shkurter izolues do te instalohet me ane te telave qe te ndaje zonat e zjarrit. Nje maksimum prej 20 elementesh do te instalohet ndermjet izoluesve.

Te gjitha mjetet do te pajisen me nje sinjalizues alarmi integral. Aty ku sinjalizuesit jane instaluar brenda dhomes eshte njesoj sikur nuk funksionojne. Burimet elektrike pra pajisjet e alarmit duhen instaluar jashte dhomave.

8.4.4 Zilet e alarmit

"TREFAST" SHPK

Autoparlantet e alarmit do te vendosen ndermjet godines. Vendndodhja do te caktohet per te siguruar:

- Minimumin e nivelit te tingullit prej 75 db (A) eshte I pranishem ne çdo klase.
- Mosfeksionimi I nje zileje te mos ndikojne ne nivelin e pergjithshem te sinjalizimit.
- Te pakten nje zile per çdo zone zjarri, te jete e aktivizuar.

Zilet e alarmit do te sinkronizohen nga nje motor.

Zilet e alarmit do te prodhojne nje nivel tingulli prej 92-94 dB (a)

Zilet e alarmit do te shkruhen me te kuq dhe do te shkruajne qarte "Zjarr".

8.5. Sistemi i telefonise

Sistemi I rrjetit telefonik dhe komunikimi I te dhenave

Kontraktori duhet te instaloje nje sistem rrjeti telefonik me tela dhe kuti shpendarese ne menyre qe te krijojne nje komunikim telefonik nepermjet telave nga burimi i linjes dhe dhoma e aparatures qendrore ne te gjithe godinen. Pergjithesisht telat do te instalohen ne nivel te larte ne boshlleqet e tavanit.

Nje ndarje e veçante dhe tela te veçanta do te perdoren per te mbajtur sistemin telefonik plotesisht te ndare nga sherbime te tjera. Çdo tel me nga 3 ndarje te montuara me kuti ne mur me priza telefonike duhet te jene minimumi ne madhesine 20 mm dia. ne te gjithe godinen. Jo me shume se 5 dalje do te lejohen te lidhen ne nje tel.

Per çdo dalje telefoni treguar ne vizatime, kontraktori duhet te siguroje nje prize tip lidhjeje telefonike me dalje fole qe te mbaje fuqine e tyre.

Perpara instalimit, te sistemit kontraktori duhet te konsultohet me autoritetet perkatese per kerkesat e tyre dhe te pranohen nga projektuesi.

Per zonen e punes se daljeve te linjes, nje modular tete- pozicionesh modul me fole do te vendoset, per daljet e tre kategorive te veçanta, ne kabell 5UTP. Dy pale kablo katershe do te perdoren per te mbuluar 2 aplikime te dhenash dhe nje pale kablo katershe do te ndahet per te mbajtur dy linja telefonike. (dy pale kablo per çdo dalje). Per identifikimin e seciles nga 4 kabllot telefonike (2 numra dhe dy telefona), ngjyra e foleve do te jete e kuqe, per 2 numrat qe do te aplikohen te dhenat, dhe e zeze per dy linjat telefonike.

Kabllot

Rrjeti horizontal i rekomanduar per instalim duhet te jete me (3) kater palesh 100 ohm ne forme te perdredhur jo te izoluar (UTP) 24 AWG, kategoria e 5 per çdo telefon te kombinuar dhe priza e komunikimit te te dhenave. Vendi i stacionit te punes do te tregohet ne vizatimet e inxhinierit elektrik.

Kontraktori duhet te lere nje pjese te konsiderueshme kablli ne dalje per te kryer sa me lehte montimet (te pakten nje meter ne anen e stacionit te punes dhe 3 metra ne vendin e NCR) deri ne kompletimin e instalimit te kablllove.

Kutite e nen-shperndarjeve

Kutite e nen-shperndarjeve ne 6 grupe, do te montohen ne sistem dhe do te jene tip DL 50 Range, DL 50 303, 52 mm thellesi, duke perfshire dhe prizen.

Telefoni dhe te dhenat e prizave

Telefoni dhe te dhenat e prizave do te jene tip Playbus Range, RJ45- kategoria 5, GW 30 267, ngjyre e bardhe.

8.6. Sistemi LAN (Local Area Network)

8.6.1 Rrjeti shperndares

Meqenese ne sistemin shkollor te shkollave te mesme eshte programuar edhe lenda e informatikes per te cilen eshte e nevojshme ngritja e laboratorit, I cili ne vetvete perveç instalimit te kompjuterave, duhet te kete edhe rrjeti LAN-i te pershtatshem per ambiente shkollore.

"TREFAST" SHPK

Rrjeti LAN perbehet nga nje server (me Windows 2000 (winNT)) hub, per nje numer te caktuar kompjuterash, ne varesi te klases dhe hub-it. Te gjithë kompjuterat duhet te jene te pajisur me karta standarte rrjeti dhe kablllo me konektore RJ45. Kompjuterat jane me te drejta rrjeti te percaktuara nga kompjuteri qendror (serveri). Paisje shtese te nevojshme; jane Printera rrjeti dhe skanera rrjeti, te cilet ofrojne mundesi shtese per nxenesit.

8.6.2 Prizat

Si pjese e rrjetit te shperndarjes se LAN-se jane edhe prizat fundore, te cilat mund te jene te ke ose dyshe. Prizat e rrjetit te LAN vendosen ne te njejten lartesi me prizat e tensionit dhe rekomandohen ne lartesi 0.9 m. Ato mund te jene te tipit nen suvatim ose te tipit mbi suvatim (qe inkastrohen ne kanaleta).

Prizat e rrjetit LAN jane te njejta me ato te sistemit te telefonise tip Playbus Range, RJ45-kategoria 5, GW 30 267, ngjyre e bardhe (ose te njejte me ngjyren e prizave te tensionit dhe telefonit).

8.7. Stabilizator trefazor me rregullim automatik

Stabilizatorët e tensionit ne baze te tensionit te ushqimit ndahen dhe te ngarkeses qe do te furnizohet ne:

- Stabilizatore trefazore
- Stabilizatore njefazore

Stabilizatorët e tensionit ne baze te menyres se rregullimit ndahen ne:

- Stabilizatore me rregullim me dore
- Stabilizatore me rregullim automatik

Stabilizatorët me rregullim automatik ndahen sipas menyres se rregullimit ne:

- Stabilizatore me rregullim te çdo faze veças (analizohet çdo faze dhe behet rregullim i seciles i pavarur nga te tjerat)
- Stabilizatore me rregullim te gjitha fazave ne varesi te njerës (analizohet njera faze dhe mbi bazen e saj rregullohen te treja)

Duke patur parasysh kushtet aktuale ne Shqiperi te furnizimit me energji elektrike, luhatjet e shpeshta te tensionit dhe ate qe sistemi trefazor (i cili duhet te ishte simetrik) nuk eshte simetrik, rekomandohet perdorimi i Stabilizatoreve me rregullim automatik, te çdo faze veças, Stabilizatorët qe do te montohen per shkollat dhe kopshtet duhet te plotesojne kriteret e meposhtme:

- Fuqia e Stabilizatorit, ne kVA, e cila varet nga ngarkesa dhe rekomandohet te jete e barabarte me fuqine e instaluar. Ne rastet kur kemi nje transformator te vendosur ne shkollë dhe I sherben vetem asaj, atehere fuqia e stabilizatorit duhet te jete e barabarte me ate te transformatorit.
- Diapazoni i tensionit ne hyrje, pra tensioni qe do te stabilizohet, te jete $\pm 20\%$ e tensionit trefazor 380 V dhe atij monofaze 220 V.
- Tensioni ne dalje te jete 380 V/ 220 V me tolerance $\pm 1\%$.
- Frekuenca e tensionit te jete 50 Hz.

Montimi i stabilizatorit behet:

- Ne rastet kur kemi transformator ne shkollë ne dhomen e transformatorit, nga dalja e tensionit te ulet te transformatorit, kablli futet ne aparatet matese te energjise dalja e te cilit shkon ne hyrjen e stabilizatorit dhe prej andej ne kuadrin shperndares kryesor te shkolles.
- Ne rastin kur furnizimi me energji i objektit behet me ane te nje kablli te tensionit te ulet, pra transformatori furnizon edhe konsumatore te tjere, atehere stabilizatori montohet ne kabinen ku do te vendoset kuadri shperndares kryesor dhe montohet pas aparatit matese te energjise dhe para kuadrit shperndares kryesor.

"TREFAST" SHPK

8.8 Sistemi i furnizimit te tensionit te mesem

8.8.1 Pika e lidhjes

Pika e lidhjes me tensionin e mesem percaktohet nga Ndermarrja e Elektrikut qe mbulon rrejetin shperndares te zones, ku do te ndertohet objekti dhe varet nga: pozicioni i objektit; nga linjat e tensionit te mesem qe kalojne prane objektit dhe nga ngarkesa qe do te furnizohet me energji elektrike.

Nga ana e perfituesit duhet te paraqitet prane ndermarrjes efektive, projekti elektrik i objektit se bashku me kerkesen per fuqine e instaluar te tij.

Ne piken e lidhjes duhet vendosur nje ndares tensioni per linjen e re dhe ne rast se pika e lidhjes eshte ne nje shtylle, pra ne ambientin e jashtem, duhet qe te behet tokezimi i te gjitha pjeseve metalike (konstrukcioni mbajtes i ndaresit, sistemi i hapjes se ndaresit etj.) si dhe te behet mbrojtja atmosferike e saj.

Te dhenat teknike te ndaresit duhet te percaktohen nga Inxhinieri Elektrik projektues ne baze te linjes ekzistuese ku do te behet lidhja, te ngarkeses qe do te furnizojte kjo linje, si dhe te gjatesise se linjes se re.

8.8.2 Linja e tensionit te mesem

Linja e tensionit te mesem qe fillon nga pika e lidhjes deri ne kabinen transformatorike te objektit mund te ndertohet ne dy menyra: ajrore ose kabllore. Secila nga keto dy menyra duhet te plotesoje kushtet e zbatimit per linjat e TM te KTZ te Shqiperise.

Ne rast se dhoma e transformatorit ndodhet brenda objektit, atehere linja e TM duhet te behet kabllore dhe te shtrihet konform kushteve teknike te KTZ te Shqiperise: min.1m thelle, te mbulohet me rere 20 cm, te vendosen tulla mbrojtese, shiriti tregues me shenjen e Rrezik Tension i Larte.

Kabllo e tensionit te mesem sipas tensionit qe do te transmetojne ndahen ne: 6 kV, 10 kV, 20 kV.

Sipas llojit te izolimit kemi: Kabllo me veshje PVC me ekranizim flete çeliku dhe me veshje me leter izoluese e ekranizim flete çeliku.

Sipas llojit te percjellesit: me percjelles bakri dhe me percjelles alumini.

Ne kete rast ne llogaritjen e dimensionit te kabllit duhet te merren parasysh pervec ngarkeses edhe koeficienti i ndryshimeve te temperatures se tokes, si dhe koeficienti i dendesimit te kabllave ne kanal.

Ne rast se dhoma e transformatorit eshte vendosur jashte objektit (Brenda rrethimit por nuk kalon ne oborrin e shkolles/kopshtit atehere linja e TM mund te jete ajrore dhe te shtrihet konform kushteve teknike te KTZ te Shqiperise.

"TREFAST" SHPK

Shtyllat qe do te perdoren per keto linja duhet te jene me lartesi min. 8 m, ne zona te pabanuara dhe 10 m ne zona te banuara (per tension 6 kV). Ato duhet te futen min. 1.5 m thelle ne toke dhe te betonohet ne menyre qe te jene te palevizshme.

Izolatoret e linjes se TM duhet te vendosen sipas tensionit: qe do 6 kV, 10 kV ose 20 kV. Traversat

qe do te perdoren mund te jene te tipit Y ose L, sipas rastit, ku duhet te zbatohet distanca e montimit te izolatoreve ne te. Gjithashtu ato duhet te jene ose te galvanizuara ose te lyera me boje antikorozionit.

Linja ajrore ashtu si ato kabllore, mund te jete me percjelles bakri ose me percjelles alumini.

Ne llogaritjen e dimensionit te percjellesit te linjes ajrore duhet te merret parasysh pervec ngarkeses edhe koeficienti i ndryshimit te temperatures, si dhe faktori i influences dhe menyres se shtrirjes dhe dendesise.

8.8.3 Thika, siguresat, shkarkuesit e TM

Thika, siguresat dhe shkarkuesit e TM jane pajisje qe montohen ne dhomen e transformatorit dhe ne baze te tensionit te rjetit mund te jene te tensionit 6 kV, 10 kV ose 20 kV.

Amperazhi i tyre varet nga ngarkesa qe do te mbajne dhe duhen llogaritur nga inxhinieri elektrik projektues.

Ato duhet te montohen mbi nje konstruksion mbajtes metalik, i cili nga ana e tij fiksohet ne murin e dhomes se transformatorit dhe lidhet me sistemin e tokezimit te saj.

8.8.4 Transformatori

Transformatoret qe do te perdoren jane zbrates.

Transformatoret mund te klasifikohen sipas menyres se ndertimit ne:

- Te tipit me vaj
- Te tipit te thate

Sipas menyres se rregullimit te tensionit kemi:

- Transformatore pa rregullim
- Transformatore me rregullim me shkalle

Duke patur parasysh kushtet e furnizimit me energji elektrike ne Shqiperi, rekomandohet perdorimi i transformatoreve me rregullim te tensionit me 3 ose 5 shkalle.

Tensioni i hyrjes se tij varet nga tensioni i rjetit komunal dhe mund te jete 6 kV, 10 kV ose 20 kV.

Tensioni daljes eshte tensioni i ulet 380 V / 220 V.

Fuqia e transformatorit qe do te instalohet varet nga ngarkesa qe ai do te ushqeje dhe ne baze te fuqise ai mund te vendoset ne shtylle per fuqi deri 200 kVA ose ne dhome per fuqi me te madhe konform kerkesave teknike te zbatimit te Shqiperise per keto raste.

Me poshte po paraqesim disa kushte teknike qe duhet te plotesojne transformatoret, te cilet jane marre nga tipi i transformatorit me vaj.

"TREFAST" SHPK

- Fuqia ne kVA sipas ngarkese
 - Uc per transformatore deri ne 630 kVA deri 4 %. Per transformatore me te medhenj 6 % - 6.25 %.
 - Cos Φ = 0.8
 - Io ne % max. 5
 - Zhurmat ne dB 55, per transformatore 25 kVA
- Me detajuar paraqiten ne tabelen e meposhtme.

Fuqia	Uc	V%		Io	Zhurmat
kVA	%	Cos $\Phi=1$	Cos $\Phi=0.8$	%	dB
25	4	3.19	4.00	5	55
50	4	2.65	3.91	4.6	57
100	4	2.3	3.79	3.8	60
160	4	2.03	3.68	3.4	64
200	4	1.91	3.62	3	66
250	4	1.82	3.58	2.6	67
315	4	1.75	3.54	2.4	68
400	4	1.67	3.50	2.2	69
500	4	1.61	3.47	2	70
630	4	1.5	3.41	1.9	72
800	6	1.55	4.68	1.8	73

Ne tabelen e meposhtme po paraqitim permasat per keta tipe transformatoresh.

Fuqia	Gjatesia	Gjeresia	Lartesia	Pesha
kVA	mm	mm	mm	Kg
25	950	550	1050	310
50	1000	570	1100	430
100	1150	650	1150	520
160	1200	700	1200	650
200	1250	750	1250	800
250	1300	800	1300	880
315	1350	820	1350	1000
400	1400	850	1450	1250
500	1500	930	1500	1450
630	1600	970	1550	1650
800	1700	1050	1650	2000

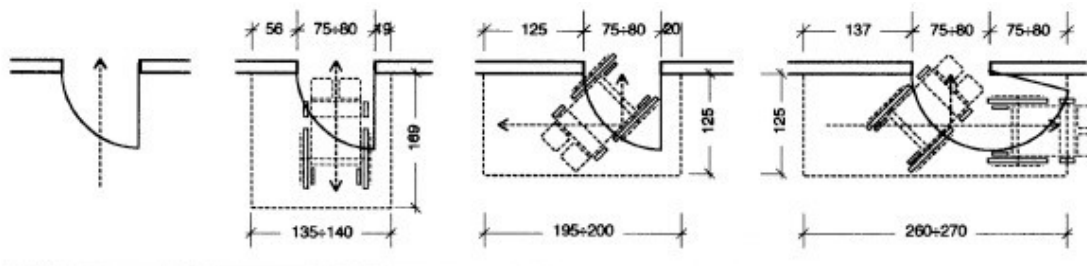
SPECIFIKIME/NORMA PER PERSONAT ME AFTESI TE KUFIZUAR

- Njësitë e mjedisit dhe përbërësit e tyre:

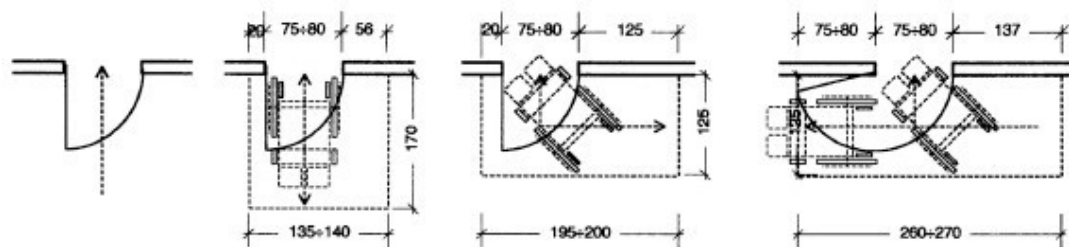
Dyert, hapësirat e dymve të hyrjes së çdo ndërtese dhe të çdo njësie të patundshme duhet të jenë të paktën 80 cm. Hapësira e dymve të tjera duhet të jetë të paktën 75 cm. Hapësirat para dhe pas derës duhet të jenë në përputhje me minimumin e parashikuar në skemat grafike të dhëna si më poshtë. Lartësia e dorezave duhet të jetë midis 85 dhe 95 cm (e këshillueshme 90 cm) dhe për dritare në lartësinë 90~120 cm. Duhet t'u jepet përparësi zgjidhjeve me një kanat të vetme për dyert që nuk kanë gjerësi më të madhe se 120 cm dhe xhamat të jenë vendosur në një lartësi 40 cm nga plani i ecjes. Elementët për pastrimin e këpucëve duhet të vendosen në nivelin e dyshemesë.

Zgjidhjet e përshtatshme për personat me aftësi të kufizuara: hapësirat përpara dhe pas dymve

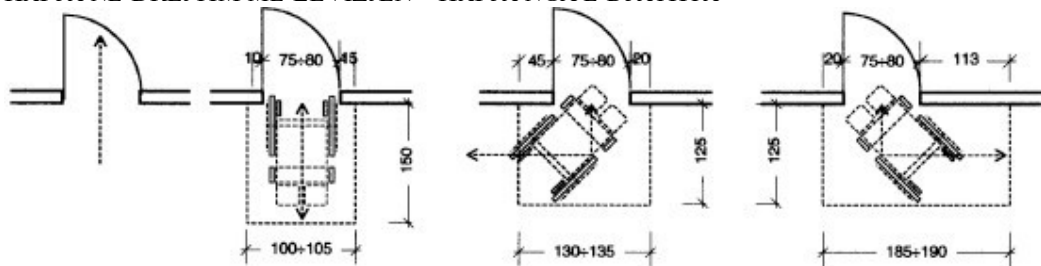
HAPJA NË DREJTIM TË KUNDËRT ME LËVIZJEN – HAPJA NGA E MAJTA



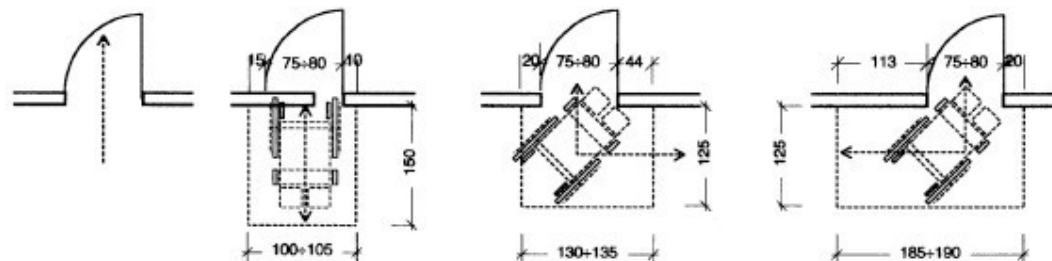
HAPJA NË DREJTIM TË KUNDËRT ME LËVIZJEN – HAPJA NGA E DJATHTA



HAPJA NË DREJTIM ME LËVIZJEN – HAPJA NGA E DJATHTA



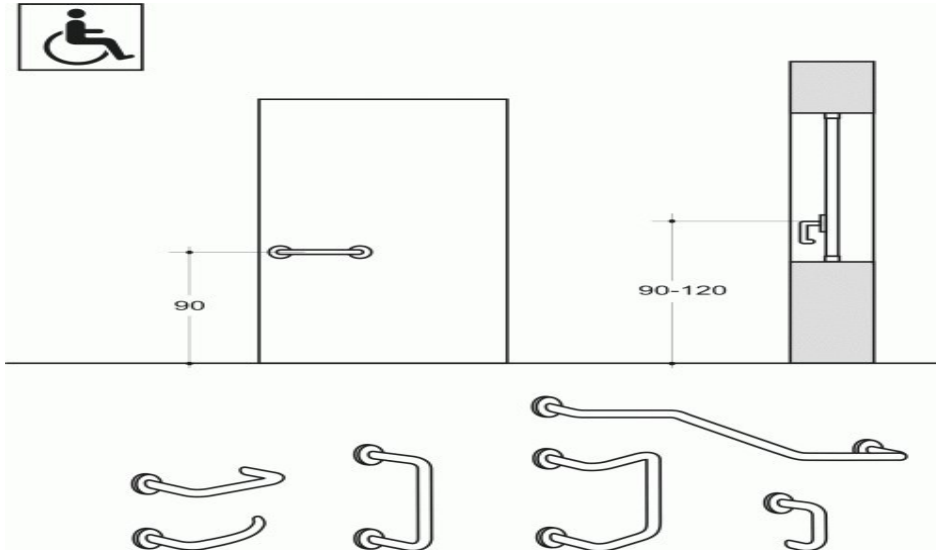
HAPJA NË DREJTIM ME LËVIZJEN – HAPJA NGA E MAJTA



"TREFAST" SHPK

Dorezat në dyer dhe dritare.

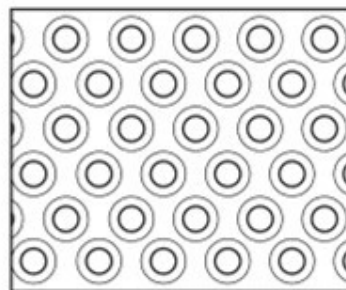
Vendosja e instalimeve.



Dyshemetë, disnivelet e mundshme të tyre nuk duhet t'i kalojnë 2,5 cm. Aty ku janë parashikuar shtrime të rrugëve kundër rrëshqitjes.

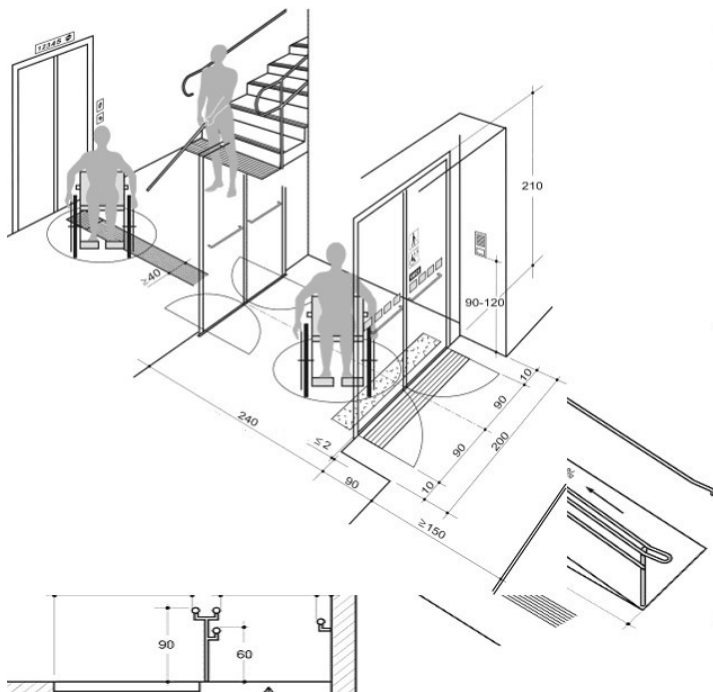
Sipërfaqja reliefore

Struktura me lugje; Struktura me thepa



"TREFAST" SHPK

Hapësira e hyrjes.



Instalimet elektrike

Instalimet elektrike duhet të kenë:

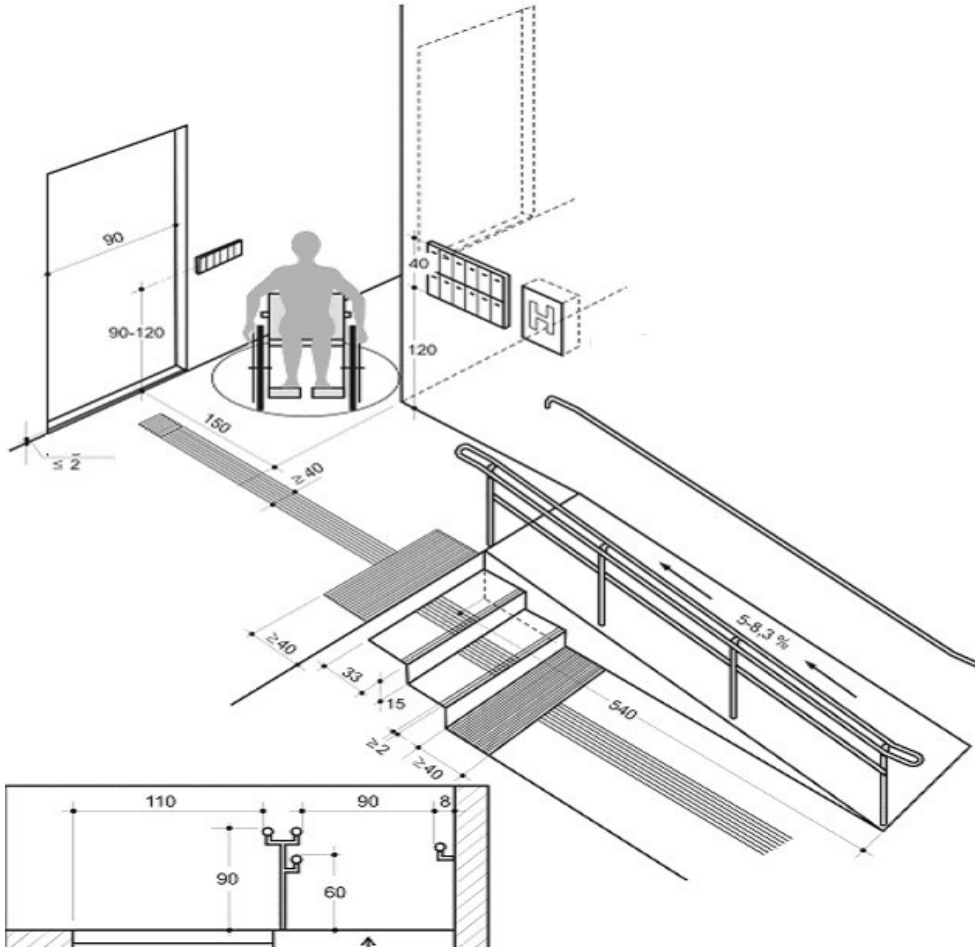
- interfon të vendosur në lartësi deri 120 cm nga dyshemeja me indikacione drite;
- ndërprerës i dritës dhe ziles i vendosur në lartësi prej 90 deri 120 cm nga dyshemeja;
- prizat në kuzhinë vendosen mbi sipërfaqen e punës;
- prizat e tjera të vendosura në lartësi prej 90 deri 120 cm nga dyshemeja;
- kuadër elektrik vendosur në lartësi prej 90 deri 120 cm;
- të gjitha pajisjet e instalimeve elektrike të kenë ngjyrë në kontrast me sipërfaqen ku montohen.

Terminalet e impianteve ku hyjnë pajisjet elektrike, kuadrot e përgjithshme, valvulat dhe rubinetet, e bllokimit të përdorimeve të ndryshme, rregullatorët e impianteve të ngrohjes dhe të kondicionimit, zilet e alarmit, citofoni, duhet të vendosen në një lartësi midis 40 dhe 140 cm. Shenjat treguese që përdoren janë si me poshte.

Komunikimi (hapësirat e komunikimit).

Montimi i instalimeve, praku.

"TREFAST" SHPK



"TREFAST" SHPK

· Platforma levizese

- 340 kg kapacitet
- Maksimumi i distancës vertikale of 3,000 mm
- Shpejtesia e levizjes perafersisht 0.13 m/s
- 900 x 1,400 mm dimensioned standart te kabines
- 115 VAC levizje (115 VAC levizje siper dhe 12 VDC bateri poshte)
- Bateria e emergjences ne ulje
- Raportim defekti ne ulje
- Sistem levizjeje 2:1 me zinxhir hidraulik
- Pompe hidraulike e tipit me ingranazh
- 2.5 m gjatesia e udhezuesit te tipit shine
- Udhezues cilinder
- 1.5 hp (1.119kW)
- Kontroll elektronik pa rele
- Sistem automatik i karikimit te baterise (115 VAC)
- Kombinim i bllokimit mekanik dhe kontaktit elektrik
- Ndryshim normal limit
- Butona kontrolli ne platforme
- Stacion telefonie
- 6,067 mm lartesia e paneleve mbrojtese anesore
- Siperfaqja e dyshemese se kabines jo e rreshqiteshme
- Pluhur veshes elektrostatik ne ngjyre bezhe mbi gjithe siperfaqen e hekurit dhe
- Nuk nevojitet dhome makinerie

Shërbimet higjienike duhet të garantojnë manovrimin dhe përdorimin e pajisjeve të personave me aftësi të kufizuara motorike, duhet të parashikojnë në lidhje me hapësirat e manovrimit, afrim anësor te WC-ja,

"TREFAST" SHPK

bideja, vaska, dushi, lavatriçja dhe afrim ballor te lavamani. Kështu duhen respektuar përmasat minimale të mëposhtme:

- Hapsira e nevojshme e afrimit dhe e lëvizjes anësore e karriges me rrota te WC-ja dhe bideja, nëse është e parashikuar, duhet të jenë minimumi 100 cm, e matur nga boshti i pa isjes sanitare
- Hapsira e nevojshme e afrimit anësor e karriges me rrota te vaska, duhet të jetë minimumi 140 cm përgjatë vaskës me një thellësi minimale 90 cm;
- Hapsira e lirë për lëvizjen me karrocë për PAK duhet të jetë me sipërfaqe rrethore me diametër të paktën 150 cm
- Hapsira e nevojshme e afrimit ballor e karriges me rrota te lavamani, duhet të jetë minimumi 80 cm e matur nga ana e përparme e lavamanit. Për sa i përket karakteristikave të pajisjeve sanitare përveç të tjerash lavamanët duhet ta kenë pjesën e sipërme të vendosur në 80 cm nga dyshemeja dhe të jenë pa kolonë me sifonin mundësisht gjysmë të mbyllur ose të futura në mur;
- WC-të dhe bidetë të jenë të tipit të varura, në mënyrë të veçantë boshti i WC-së ose i bidesë duhet të vendoset në një distancë minimale 40 cm nga muri anësor, pjesa e përparme duhet të jetë më e madhe se 65 cm nga muri mbrapa dhe pjesa e sipërme duhet të jetë 45-50 cm nga dyshemeja. Në rast se aksi i WC-së ose i bidesë është më shumë se 40 cm largë nga muri, duhet parashikuar një hallkë ose parmak për të lejuar lëvizjen në një distancë 40 cm nga aksi i paisjes sanitare. Paisja e lëshimit të ujit në WC të vendoset në lartësinë prej 70 cm mbi sipërfaqen e dyshemesë;
- Dushi duhet të vendoset poshtë, i paisur me një karrige që ulet dhe ngrihet dhe me telefonin e dushit;
- Varsja e rrobave duhet të vendoset në lartësinë prej 120 cm nga dyshemeja;
- Të gjitha paisjet duhet të kenë kontrast të theksuar në ngjyrë nga dyshemeja dhe muret;
- Instalim i mekanizmit të hapjes së derës nga jashtë në rast dhënie të ndihmës së shpejtë;
- Instalim i sistemit të alarmit brenda banjës për t'u përdorur nga PAK në raste nevojë.

Në banesat e arritshme të banuara, të dhënat në nenin 3 të pjesës së dytë të kësaj rregulloreje, përveç të tjerash, duhen vendosur paisje me hallka dhe parmakë horizontale dhe/ose vertikale pranë paisjeve.

Në shërbimet higjienike të vendeve publike është e nevojshme instalimi i parmakëve pranë WC-ve, të vendosur me një lartësi prej 80 cm nga dyshemeja dhe me diametër baras me 3-4 cm; nëse është i fiksuar në mur duhet vendosur 5 cm larg nga vetë ai.

Në rastin e përshtatshmërisë lejohet heqja e bideve dhe zëvendësimi i vaskës me një dush të vendosur poshtë, me qëllim që të përfitohet një hapësirë anësore për afrimin te WC-ja dhe për të përcaktuar hapësirat e mjaftueshme të manovrimit.

Në banesat e ndërtesave rezidenciale, në të cilat është parashikuar kërkesa e mundësisë së shfrytëzimit, shërbimi higjienik do të quhej i arritshëm nëse do të mundësohej të paktën arritja e një WC-je dhe e një lavamani nga ana e personit në karrige me rrota. Me arritje të pajisjeve sanitare kuptohet mundësia për të arritur deri afër saj edhe pa afrimin anësor për WC-në dhe afrimin ballor për lavamanin.

Shenjat për mundësinë e shfrytëzimit të ambjenteve të shërbimit higjienik jepen si me poshte.

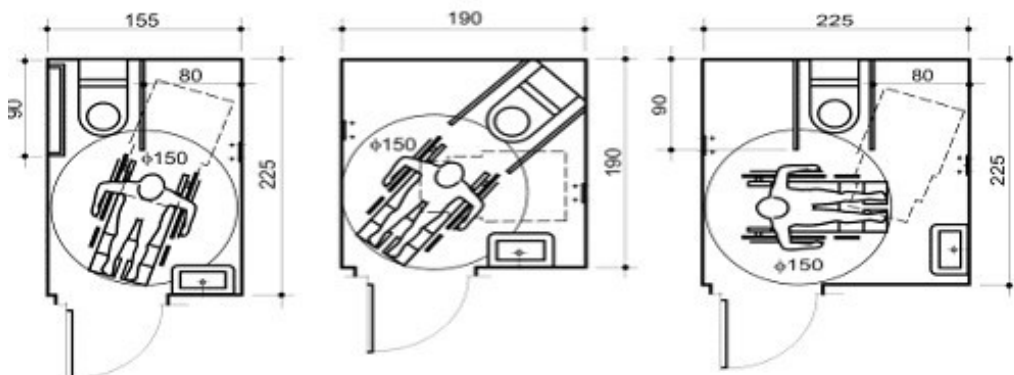
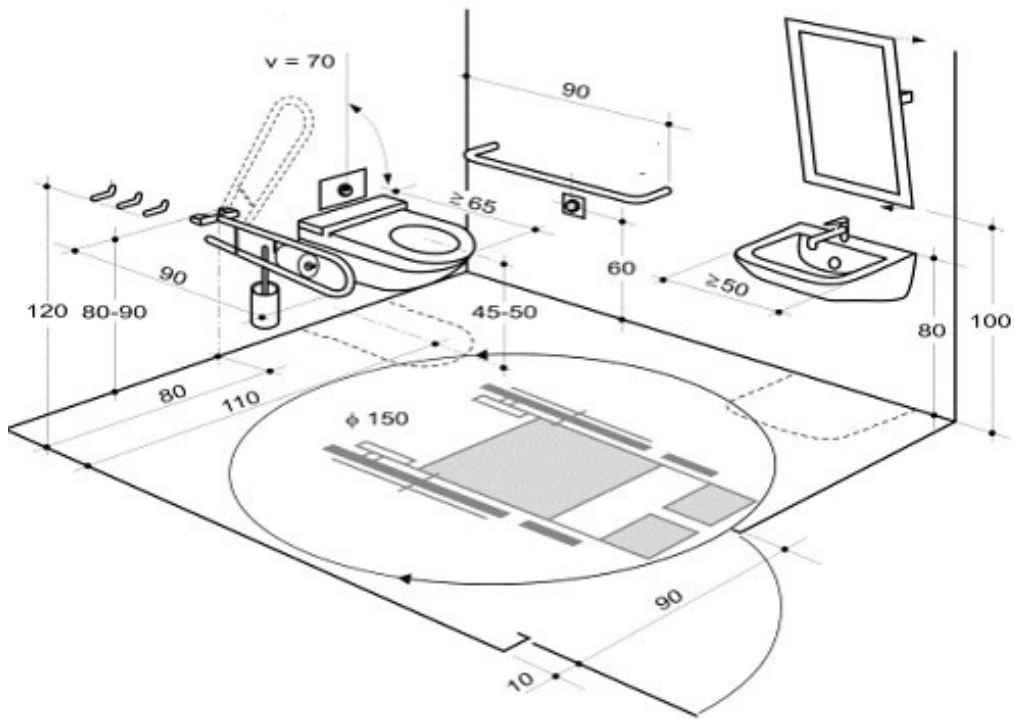
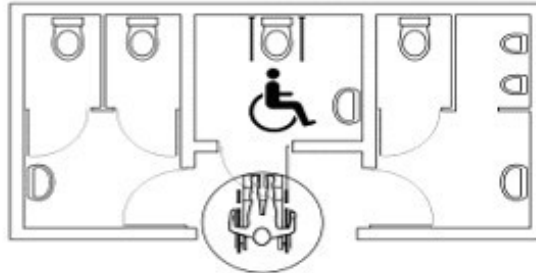
"TREFAST" SHPK

WC.

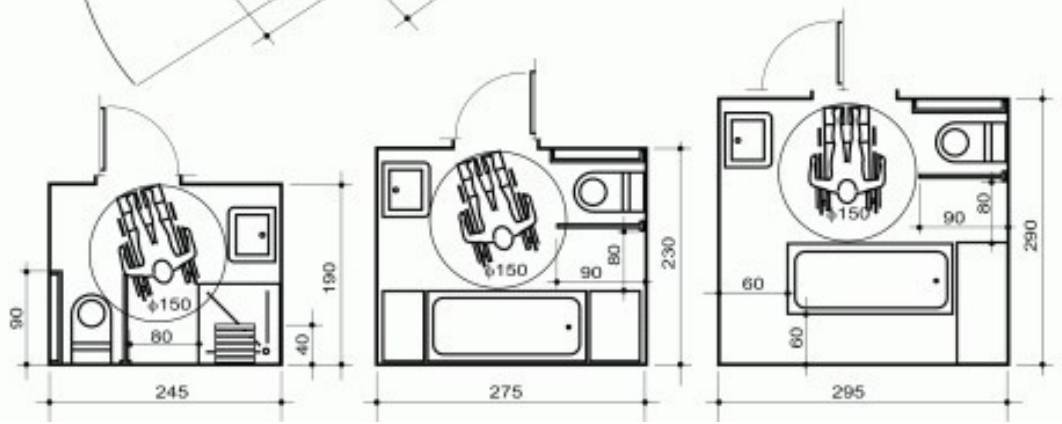
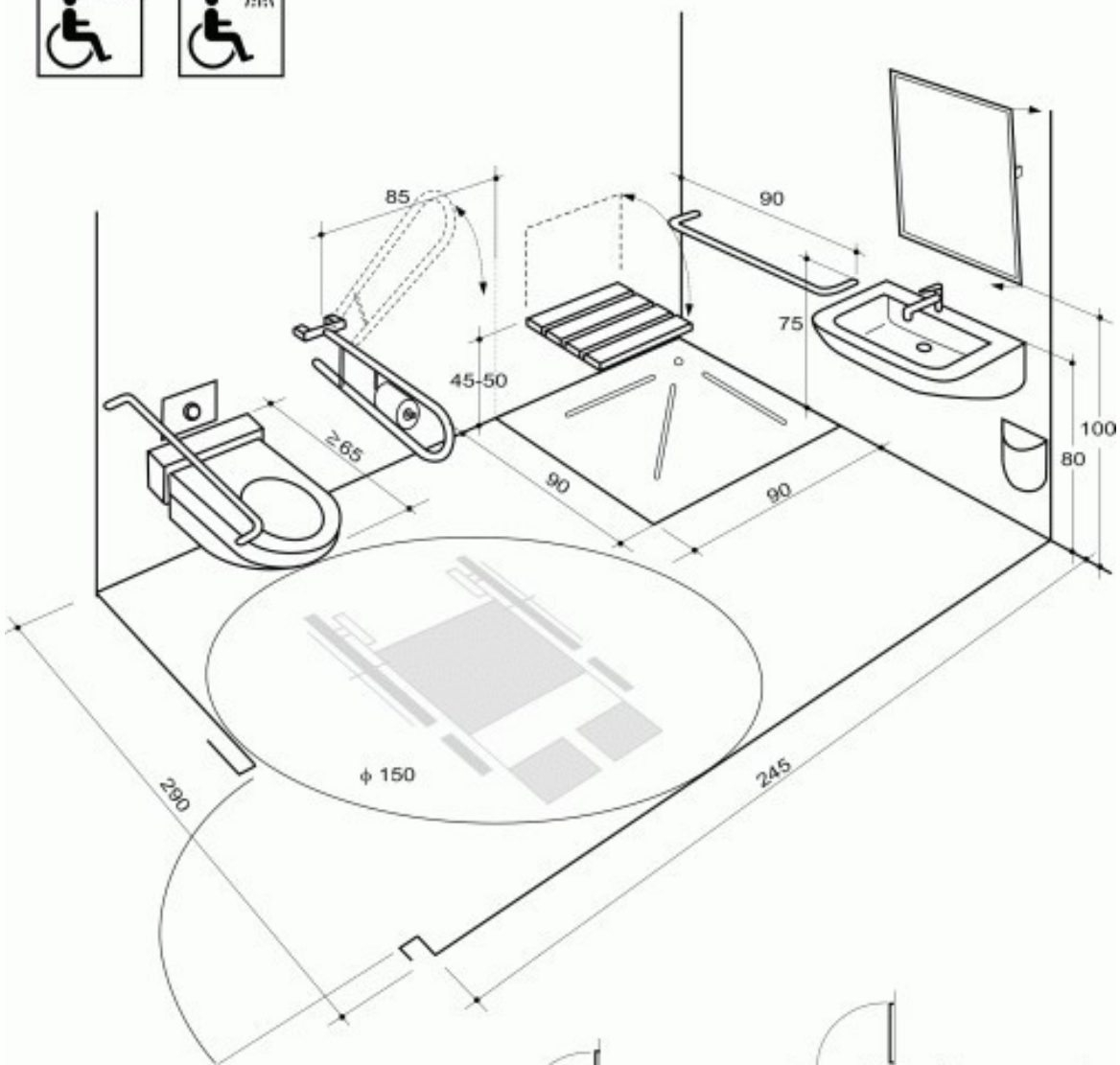
Mekanizmi për lëshimin e ujit.

v = 70 cm.

Instalimi i alarmimit.



Banjo-ja.

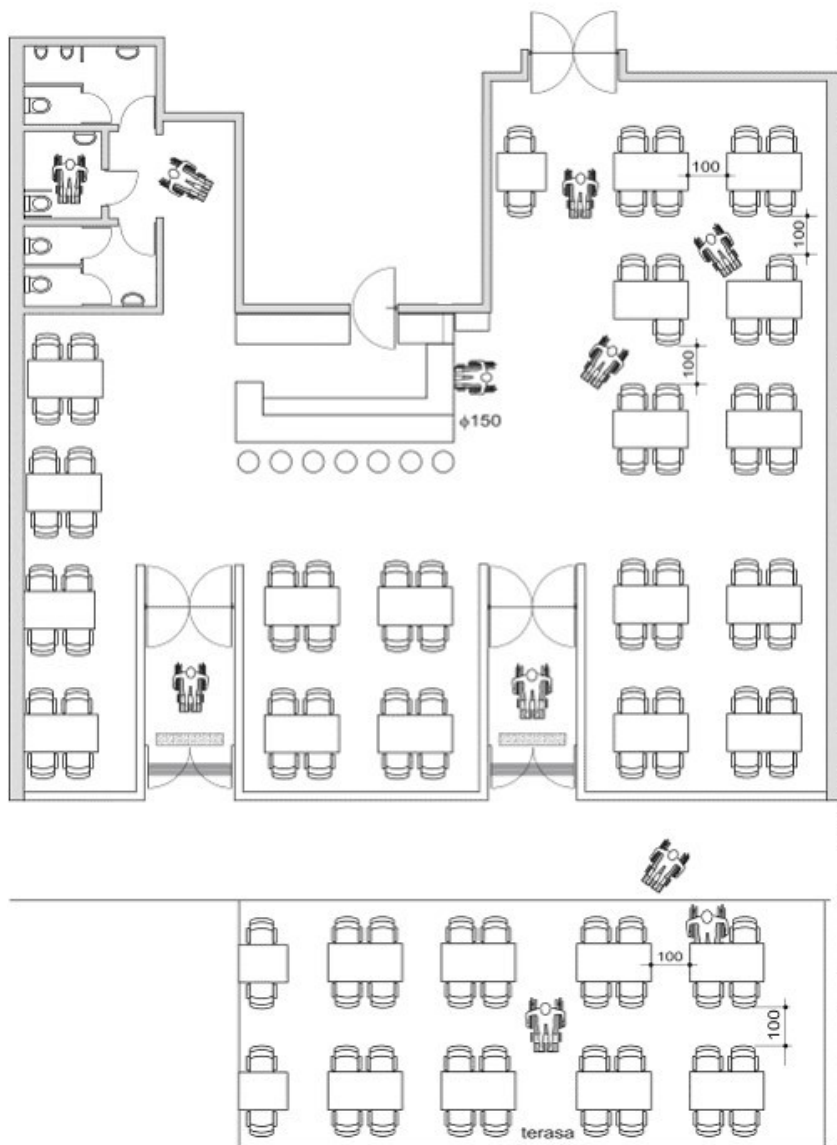


Kuzhinat, në të cilat garantohet manovrimi dhe përdorimi me lehtësi i lavamanit dhe të paisjes së gatimit, duke vendosur poshtë tyre hapësira të lira 50 cm në thellësi dhe në një lartësi të paktën 70 cm nga dyshemeja. Për hapësirat e kufizuara preferohen dyert me rrëshqitje ose ato në formë libri. Sipërfaqja e përdorimit të hapësirës, për shfrytëzimin e elementëve të kuzhinës dhe kthimin me karrocë për PAK-në, të paktën të jetë me një sipërfaqje e rrethi me diametër 150 cm. Hapësira për lëvizje rreth mobiljeve me gjërësi të paktën 120 cm.

Menca.

Banaku i arritshëm.

Kuzhina.



Rrugët horizontale dhe korridorët duhet të kenë një gjerësi minimale 100 cm, dhe zgjerime të përshtatshme për të lejuar ndryshimin e drejtimit të lëvizjes nga ana e personit në karrige me rrota. Këto zgjerime duhet të realizohen në pjesët fundore të korridoreve dhe gjithashtu të parashikuara për t'u realizuara çdo 10 m në zhvillim linear. Për pjesët e korridorit ose të sheshpushimeve ku hapen dyert duhen përshtatur zgjidhje teknike në përputhje me mënyrat e hapjes së dyerve dhe të hapësirave të lira të nevojshme për kalimin, si dhe zgjidhjet teknike:

- Hapësira neto e portës e barabartë me 75 ~ 80 cm kur:

a. Kalimi në hapësirën e portës të vendosur në faqe muri është perpendikulare me kahun e drejtimit të karriges me rrota për:

a-1. nevojat e lëvizjes mbrapa gjatë hapjes, bazen e sipërfaqes së lirë të nevojshme është 190 cm ndërsa gjerësia nga korridori 100 cm.

a-2. manovër të thjeshtë, pa lëvizur mbrapa, hapësira anësore që duhet respektuar është 45 cm ndërsa sipërfaqia e lirë e bazës duhet të jetë 135 cm.

a-3. gjerësi të lirë 100 cm, sipërfaqia e lirë e bazës duhet të jetë 120 cm.

b. Kalimi në hapësirën e portës të vendosur në një faqe muri është paralel me kahun e drejtimit të karriges me rrota për;

b-1. gjerësi të korridorit 100 cm, hapësirë e nevojshme përtej portës duhet të jetë 20 cm, hapësira për fillimin e manovrimit përpara portës duhet të jetë 100 cm dhe hapja e portës më shumë se 90°. E njëjta gjë vlen dhe për hyrjen në kah të kundërt.

b-2. gjerësi të korridorit 100 cm hapësira e nevojshme përtej portës duhet të jetë 110 cm për të lejuar hapjen dhe hapësira e nevojshme përpara portës duhet të jetë aq sa vend zë karroca.. E njëjta gjë për hyrjen në krah të kundërt.

b-3. gjerësi të korridorit 100 cm hapja e portës është përtej 90°, hapësira e nevojshme përtej portës në korridor është 10 cm, hapësira e nevojshme përtej portës në hapësirën e hyrjes është 20 cm dhe hapësira e nevojshme përpara portës, në korridor të paktën 90 cm, për të garantuar kthimin.

c. Kalimet në holle dhe nëpërmjet portave vendosur në linjë të drejtë mes tyre dhe në faqe muri perpendikulare me kahun e lëvizjes së karriges me rrota për:

c-1. Nevoja lëvizjeje mbrapa gjatë hapjes së portës hapësira bazë e nevojshme është 190 cm, hapësira bazë e nevojshme përpara hollit është 120 cm dhe gjerësia e hollit 100 cm. c-2. Manovrim të thjeshta, pa qenë i detyruar të kryesh lëvizje mbrapa hapësirë në anë të portës së dytë është 45 cm, hapësira bazë e nevojshme është 180 cm dhe gjerësia e nevojshme është 135 cm.

c-3. Nevoja lëvizjeje mbrapa gjatë hapjes së portës gjerësia e hollit është 100 cm dhe hapësira e nevojshme e bazës është 190 cm.

c-4. Manovrim të thjeshtë pa qenë nevoja për lëvizje mbrapa hapësira bosh në anë të portës së dytë është 45 cm dhe hapësira e nevojshme bazë është 210 cm..

c-5. Manovrim të thjeshtë pa qenë nevoja të lëvizje mbrapa hapësira e nevojshme bazë është 170 cm dhe hapësira e nevojshme bazë përpara hollit është 135 cm.

d. Udhëkalimet që ndodhen në holle dhe kalojnë nëpërmjet portave perpendikulare mes tyre janë me:

d-1. gjerësia të hollëve 100 cm dhe kanë hapësirat e nevojshme përtej portës 20 cm, si dhe hapësirë e nevojshme mes dy portave 110 cm.

d-2. Gjerësi të hollit 100 cm, hapje të portave në 90° dhe hapësira e bazës së hollit 140 cm.

Zgjidhjet a-1, c-1, c-3 janë të pranueshme vetëm në rast përshtatjeje.

Platformat e pjerrëta (rampat)

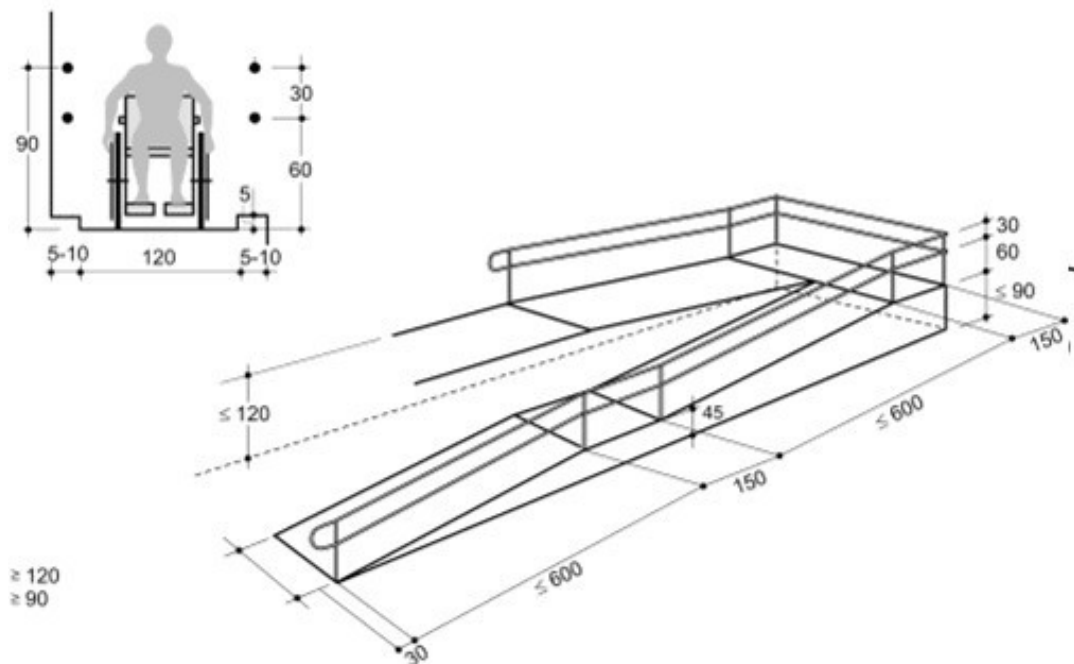
Konsiderohet i arritshëm kalimi i një disnivele deri në 320 cm nëpërmjet platformave të pjerrëta të vendosura njëra pas tjetrës. Rampa duhet të plotësoj kushtet:

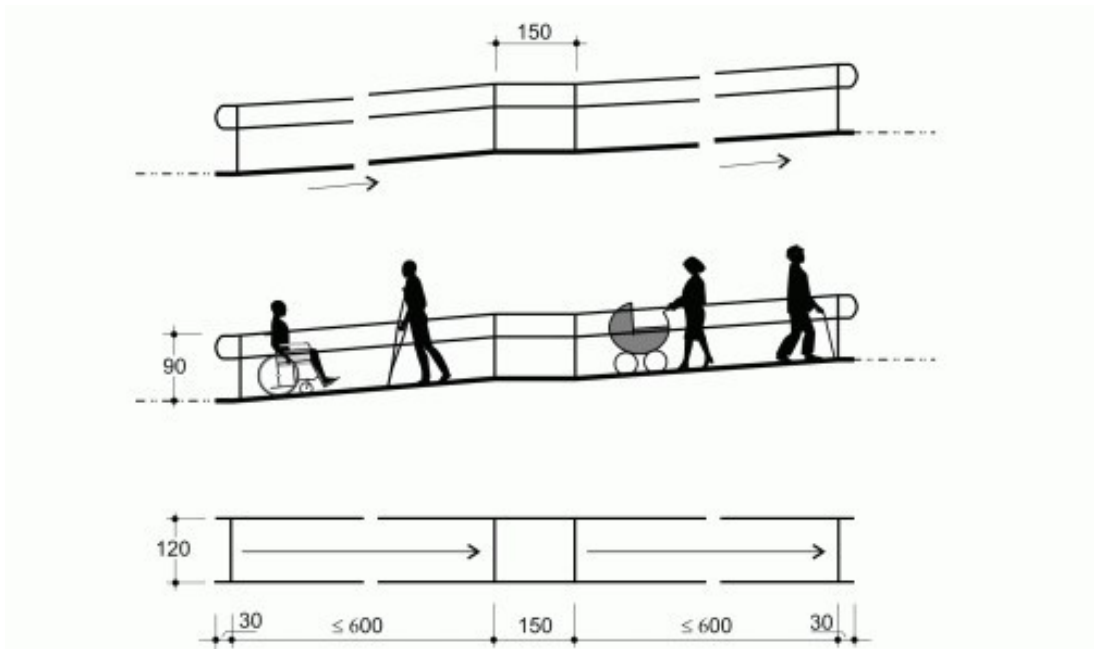
- pjerrtësi të lejuar deri në 1:20 (5%);
- gjerësi së paku 120 cm në hapësirat e jashtme, gjegjësisht më së paku 90 cm në hapësirat e brendëshme;
- shesh pushime horizontale me dimensione minimale prej 150 x 150 cm ose 140 x 170 cm në drejtim të tërthortë dhe 170 cm në drejtim gjatësor nga ana e kundërt e lëvizjes, e vendosur në çdo 10 m të gjatësisë së rampës,
- sipërfaqe relievore kundër rrëshqitëse;
- rrethim të ndërtuar me dorëza mbajtëse në pjesën e pambrojtur, ose në pamundësi një bordurë të paktën me 10 cm lartësi;
- dorëzë mbajtëse me diametër 4 cm, e formatuar në mënyrë që mund të kapet me pëllëmbë, e vendosur në dy lartësi - prej 60 cm dhe 90 cm;
- rrethim i rampës i cili gjendet në hapësirat e jashtme, dorëza mbajtëse e tij e realizuar në mënyrë të tillë që të mos jetë e ndjeshme nga ndryshimet termike ;
- rrethim me sipërfaqe prej qelqi i shënuar dukshëm;
- përdorim i shenjave të përshtatjes.

Pjerrësia e platformave nuk duhet t'i kalojë 8%. Janë të pranueshme pjerrësi më të larta, në rastet e përshtatshmërisë, të lidhura me zhvillimin linear efektiv të platformës.

Rampa

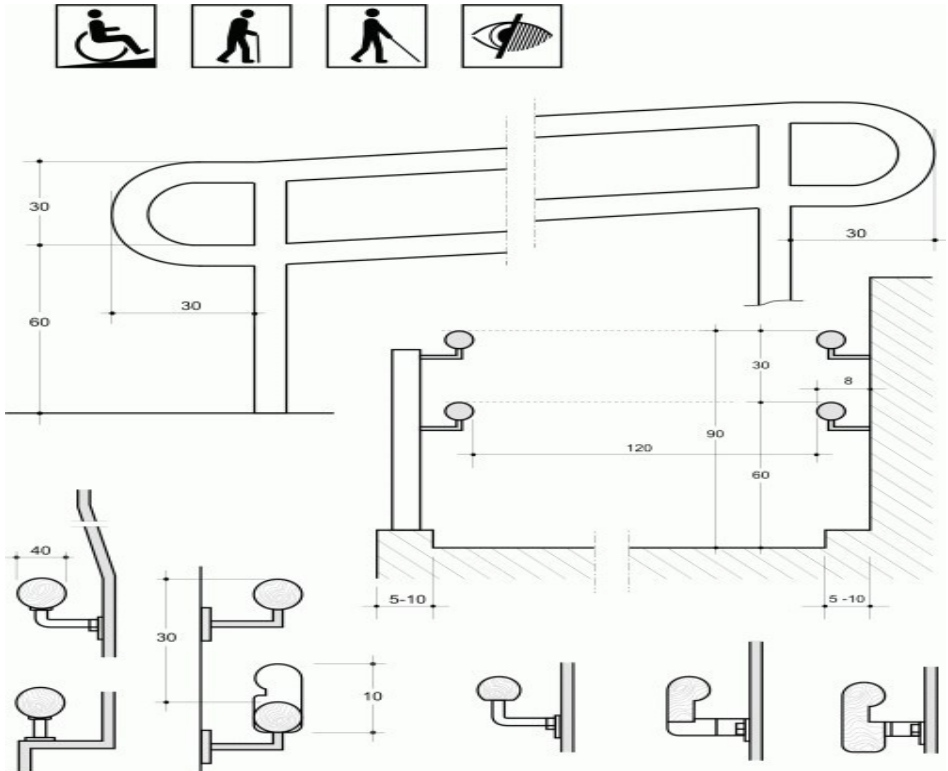
≥ 120 cm në hapësirat e jashtme
≥ 90 cm në hapësirat e brendëshme





Mbështetësi i dorës (koromano)

Dorezat rrethore



Dhoma, klasa dhe hapësira e punës

Dhoma, klasa dhe hapësira e punës duhet të kenë hapësirë komunikimi të lirë për lëvizje me karrocë për PAK, me sipërfaqe minimale rrethore me diametër 150 cm, hapësirë komunikimi për lëvizje rreth mobilieve (orendive) me gjerësi të paktën 120 cm; tavolinë pune e realizuar në formë konsoli ku distanca e sipërfaqies së sipërme nga dyshemeja të jetë 85 cm, ndërsa gjërësia në të paktën 70 cm me thellësi afrimi 50 cm.

Pajisjet e palëvizshme

Në ndërtesat e banuara kutitë për postën nuk duhet të vendosen në një lartësi më shumë se 140 cm.

Në vendet e hapura për publikun, ku kontakti me njerëzit bëhet nëpërmjet tavolinave, duhet parashikuar një hapësirë e përshtatshme e lirë, mundësisht në një ambient të ndarë, që të bëhet një pritje normale, ku përveç të tjerash mund të vendosen një numër vendesh të mjaftueshëm për t'u ulur (preferohen karriget e ndara).

Distanca përpara çdo tavoline duhet të jetë të paktën 150 cm dhe anash të paktën 120 cm me qëllim kalimin me lehtësi mes tavolinave.

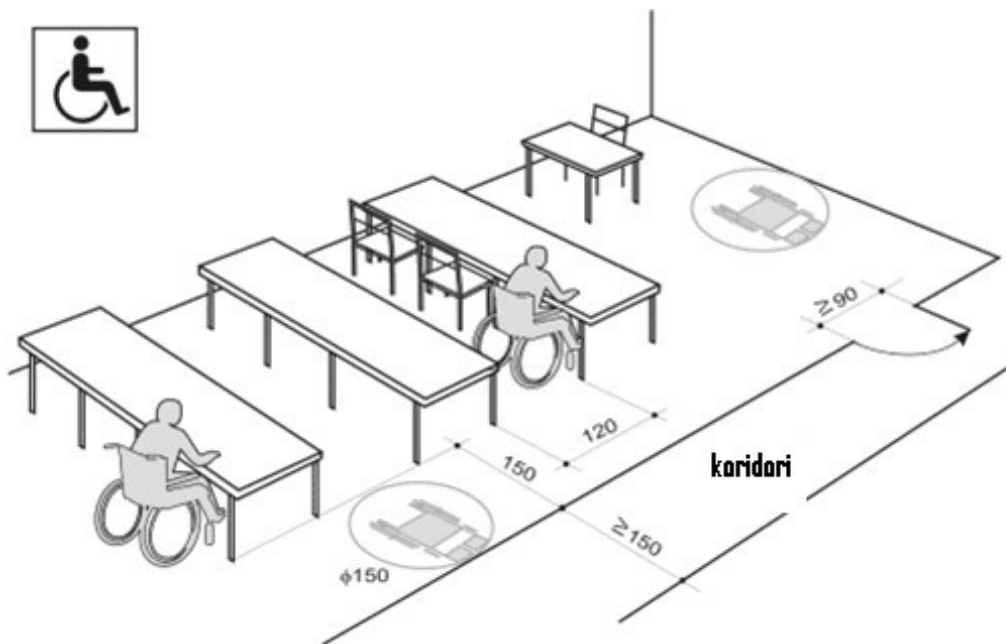
Në vendet e hapura për publikun, në të cilat kontakti me njerëzit bëhet nëpërmjet sportelit të banakut të zgjatur ose në mure, duhet mundësuar një pritje e përshtatshme për publikun, me qëllim që të evitohet shfaqja e situatave patologjike të nervozizmit dhe të lodhjes. Sidoqoftë në vende të tilla duhen krijuar hapësira të lira, mundësisht në ambiente të ndara, ku mund të bëhet një pritje normale, në të cilën përveç të tjerash mund të vendosen një numër i caktuar vendesh për t'u ulur (preferohen karriget e ndara).

Për sa u përket flukseve të veçanta të njerëzve, duhet të parashikohen barrierat ndarëse udhërrëfyese, të cilat duhet të jenë me një gjatësi të njëjtë me atë të radhës së njerëzve dhe që konsiderohet si mesatarja e flukseve të mëdha dhe me një gjerësi minimale prej 70 cm. Barrierat që ndan rrugën e afrimit të sportelit nga ai i daljes duhet të ndërpritet nga një distancë prej 120 cm në përfundim të pengesave të banakut të zgjatur ose të planit të punës së sportelit në mur. Në çdo rast barrierat ndarëse udhërrëfyese nuk duhet të kenë një gjatësi më të madhe se 400 cm. Barrierat ndarëse udhërrëfyese duhet të jenë të fiksuara fort në dysheme dhe të kenë një lartësi në nivelin e një bordure prej 90 cm.

Të paktën një sportel duhet të ketë planin e përdorimit për personat në karrige me rrota, i vendosur në një lartësi baras me 90 cm nga toka në vendin e rezervuar për publikun.

Në vendet e hapura për publikun ku kontakti me njerëzit bëhet nëpërmjet banakut të zgjatur, të paktën një pjesë e tyre duhet të kenë një plan përdorimi për njerëzit, i vendosur në një lartësi baras me 85cm nga toka.

Pajisjet automatike të çdo lloji për përdorim publik, të vendosura në brendësi ose jashtë njësive të patundëshme të hapura për publikun, duhen që për nga pozicioni, lartësia dhe komandat të mund të përdoren nga personat në karrige me rrota.



Garderoba

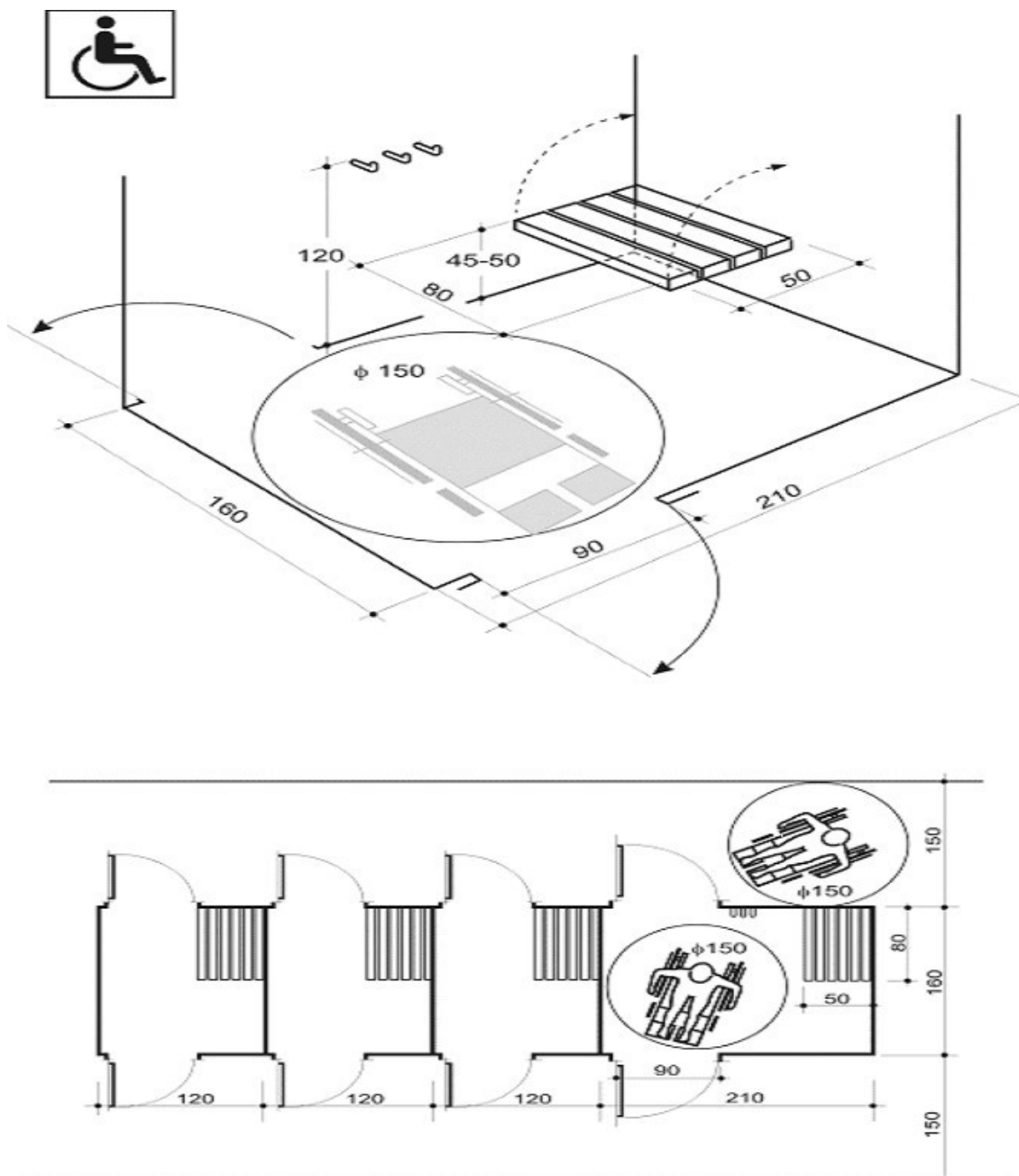
Garderoba duhet të ketë:

- dimensionet e bazës jo më të vogla se 160 x 210 cm;
- derë me dorëz sipas standarteve të pikës 2.1 të nenit 8 të pjesës së dytë të kësaj rregulloreje, me hapësirë të paktën 90 cm me hapje nga jashtë ose rrëshqitëse;
- varëse për rroba e vendosur në lartësi prej 120 cm nga dyshemeja;
- ndënjëse palosëse e vendosur në lartësi prej 45 deri në 50 cm nga dyshemeja;

Në ndërtesën e cila ka garderojë është e nevojshme që 10% e tyre të realizohen të përshtatura nga numri i përgjithshëm, por jo më pak se një.

Garderoba.

Varëset.



Plani orientues për lëvizje në ndërtesa

Plani orientues për lëvizje në ndërtesë duhet të jetë i realizuar në formë relievore dhe të plotësoj kushtet në vijim:

- të jetë i vendosur horizontalisht deri në 90 cm lartësi dhe vertikalisht deri në 180 cm lartësi nga kuota e dyshemesë.
- të jetë i vendosur pranë hyrjes së ndërtesë;
- të përmbajë informacion në shkrimin Braille;
- prej derës hyrëse të ndërtesës deri te plani të ketë vij relievore drejtuese në kahje të lëvizjes;
- të tregohet drejtimi për t'a arritur

Shenjat e përshtatjes për PAK-në

Në vijim paraqiten shenjat e përshtatjes. Dimensionet dhe ngjyra e të gjitha shenjave të arritshmërisë, si dhe lloji i materialit nga i cili është punuar përcaktohen në raport me:

- planin në të cilën vendoset shenja;
- forma e hapësirave të jashtme dhe/ose të brendshme;
- distanca nga e cila PAK duhet të vërejtë shenjën.



Paraqitja grafike për kushtet e përdorimit të elementeve ndihmëse për arritshmërinë
Kushtet e përdorimit të ndihmesës në hapsira për lëvizje me karroca të personave me aftësi të
kufizuara – PAK

Gjerësia e rrugës të levizjes në hapsira të mbyllura.

Gjerësia e rrugës të levizjes në hapsirat e jashtme.

Pamja anësore, pamja ballore, pamja ballore e karrocës së palosur.

Dimensionet në gjerësi të karrocës me shfrytëzues.

Dimensionet mesatare të karrocës së personave me aftësi të kufizua

TREFAST STUDIO SHPK

ARKTITEKT

Fatos BEQO

