

## SPECIFIKIMET TEKNIKE

OBJEKTI :

REHABILITIM DHE SHTESE SHKOLLA 9 VJEÇARE  
“MYREDIN BASHALLI”, LIN, NJ. A. UDËNISHT.  
BASHKIA POGRADEC

---

## Tabela e përmbajtjes

### **SEKSION 1 SPECIFIKIME TË PËRGJITHSHME**

- 1.1. Specifikime të përgjithshme**
  - 1.1.1 Njësitë matëse
  - 1.1.2 Grafiku I punimeve
  - 1.1.3 Punime të gabuara
  - 1.1.4 Tabelat njoftuese
- 1.2. Dorëzimet tek Supervizori**
  - 1.2.1 Autorizimet me shkrim
  - 1.2.2 Sigurimi i vizatimeve të detajeve
  - 1.2.3 Dorëzimet tek supervizori
  - 1.2.4 Shembuj
  - 1.2.5 Vizatimet e punimeve të zbatuara

### **SËKSION 2 PUNIME PRISHJEJE DHE PASTRIMI**

- 2.1. Pastrimi i kantierit**
  - 2.1.1 Pastrimi I kantierit
  - 2.1.2 Skarifikimi
  - 2.1.3 Heqja e pëmëve dhe e shkurreve
  - 2.1.4 Prishja e godinave, gardheve dhe strukturave
  - 2.1.5 Mbrojtja e vëndit të pastruar
- 2.2. Punime prishjeje**
  - 2.2.1 Skeleritë
  - 2.2.2 Supervizioni
  - 2.2.3 Metoda dhe rradha e prishjes
  - 2.2.4 Siguria në punë
- 2.3. Prishja e elementeve të godinës**
  - 2.3.1 Prishja e taracave
  - 2.3.2 Prishja e mureve të gurit
  - 2.3.3 Prishja e mureve të tullës
  - 2.3.4 Prishja e dysHEMEVE
  - 2.3.5 Prishja e veshjeve me pllaka të mureve
  - 2.3.6 Heqja e dyerve dhe dritareve
  - 2.3.7 Heqja e zgarave metalike

### **SËKSION 3 PUNIME DHEU, GËRMIME DHE THEMELET**

- 3.1. Punime dheu**
  - 3.1.1 Përgatitja e formacioneve
  - 3.1.2 Përpunimi i pjerrësisë
  - 3.1.3 Drenazhimimi i punimevë të dherave
  - 3.1.4 Tolerancat
  - 3.1.5 Mbrojtja e punimeve të dheut
  - 3.1.6 Punimet e dheut gjatë periudhave të ngricave
- 3.2. Gërmime për baza dhe themele**
  - 3.2.1 Gërmimet
  - 3.2.2 Mbushjet
  - 3.2.3 Përdorimi i materialit të gërmuar
  - 3.2.4 Mbushja rreth strukturave
- 3.3. Themele standarte**
  - 3.3.1 Themele betoni
  - 3.3.2 Themele me gur dhe beton (butobeton)
  - 3.3.3 Plinta për kolona
- 3.4. Ndhimëse për themelet**
  - 3.4.1 Hidroizolimi i plintave
  - 3.4.2 Hidroizolimi i themeleve

---

### 3.4.3 Drenazhimi perimetral e sipërfaqësor

## **SËKSION 4 PUNIME BETONI, ARMIMI DHE HEKURI**

### **4.1. Beton i derdhur në vend**

- 4.1.1 Kërkesa të përgjithshme për betonët
- 4.1.2 Materialet
- 4.1.3 Depozitimi i materialeve
- 4.1.4 Klasifikimi i materialeve
- 4.1.5 Klasifikimi i betoneve
- 4.1.6 Prodhimi i betoneve
- 4.1.7 Hedhja e betonit
- 4.1.8 Realizimi i bashkimeve
- 4.1.9 Mbrojtja
- 4.1.10 Betoni në kushte të vështira atmosferike
- 4.1.11 Tuba dhe dalje
- 4.1.12 Provat e betonit

### **4.2. Elementë dhe nën-elementë betoni**

- 4.2.1 Arkitrarë të derdhur në vend
- 4.2.2 Arkitrarë të parapërgatitur
- 4.2.3 Trarë të derdhur
- 4.2.4 Breza betoni
- 4.2.5 Kolona
- 4.2.6 Soleta të armuara tip SAP
- 4.2.7 Soleta të parapërgatitura
- 4.2.8 Soleta b/a
- 4.2.9 Shkallë b/a të derdhura në vend
- 4.2.10 Shkallë me elementë me tulla të lehtësuara
- 4.2.11 Mbulesa në hyrjen kryesore
- 4.2.12 Struktura prej b/a

### **4.3. Kallëpet dhe finiturat e betonit**

- 4.3.1 Përgatitja e kallëpeve
- 4.3.2 Heqja e kallëpeve
- 4.3.3 Klasifikimi i finiturave të betonit

### **4.4. Hekuri**

- 4.4.1 Materialet
- 4.4.2 Depozitimi në kantier
- 4.4.3 Kthimi i hekurit
- 4.4.4 Vendosja dhe fiksimi
- 4.4.5 Mbulimi
- 4.4.6 Bashkimi
- 4.4.7 Paranderja

## **SEKSION 5 STRUKTURA E NDËRTIMIT**

### **5.1. Muret dhe ndarjet**

- 5.1.1 Llaç për muret
- 5.1.2 Specifikim i përgjithshëm për tullat
- 5.1.3 Mur mbajtës me tulla të plota 25 cm
- 5.1.4 Mur mbajtës me tulla të lehtësuara
- 5.1.5 Mur ndarës 12 cm
- 5.1.6 Mur mbajtës I brendshëm 25 cm
- 5.1.7 Mur i brendshëm me tulla të lehtësuara 12 cm
- 5.1.8 Mur i brendshëm me tulla të lehtësuara 25 cm
- 5.1.9 Dopjo mur me tulla
- 5.1.10 Dopjo mur me tulla të lehtësuara
- 5.1.11 Mure me blloqe betoni
- 5.1.12 Mure me gurë

- 
- 5.1.13 Mure të thatë (kartongips)
  - 5.1.14 Mure zjarrdurues
  - 5.2. Mbulesat**
  - 5.2.1 Rikonstruksioni I tarracës
  - 5.2.2 Tarraca të reja
  - 5.2.3 Rikonstruksion catie tradicionale me tjegulla
  - 5.2.4 Çati e re tradicionale me tjegulla
  - 5.2.5 Çati me tjegulla bituminoze
  - 5.2.6 Çati me panele sandwich
  - 5.2.7 Membranat hidroizoluese
  - 5.2.8 Ulluqet vertikale dhe horizontale
  - 5.2.9 Daljet në çati
  - 5.3. Strukturat metalike**
  - 5.3.1 Të dhëna të përgjithshme
  - 5.3.2 Prodhimi
  - 5.3.3 Saldimi
  - 5.3.4 Lidhja me bulona
  - 5.3.5 Ngritja
  - 5.3.6 Mbrojtja nga agjentët atmosferikë

## **SEKSION 6 RIFINITURAT**

### **6.1. Rifiniturat e mureve**

- 6.1.1 Suvatim i brendshëm në rikonstruksione
- 6.1.2 Suvatim i brendshëm në ndërtime të reja
- 6.1.3 Suvatim i jashtëm në rikonstruksione
- 6.1.4 Suvatim i jashtëm në ndërtime të reja
- 6.1.5 Patinimi
- 6.1.6 Lyerjë me bojë plastike në rikonstruksion
- 6.1.7 Lyerjë me bojë plastike në ndërtime të reja
- 6.1.8 Lyerjë me bojë hidromat në punime rehabilitimi e të reja
- 6.1.9 Lyerje e mureve me pllaka gipsi
- 6.1.10 Lyerje me bojë vaji në rikonstruksion
- 6.1.11 Lyerje me boje vaji ne ndertime te reja
- 6.1.12 Lyerja e sipërfaqe metalike
- 6.1.13 Lyerja e sipërfaqeve të drurit
- 6.1.14 Veshja e mureve me pllaka, granil, mermer, gurë etj.

### **6.2. Rifiniturat e dysHEMEVE**

- 6.2.1 Riparimi I dysHEMEVE me pllaka
- 6.2.2 Riparimi i dysHEMEVE me llustër çimento
- 6.2.3 DysHëmë më granil të derdhur
- 6.2.4 Shtrimi i dysHEMEVE me pllaka
- 6.2.5 DysHEME me pllaka gres
- 6.2.6 DysHEME me parket
- 6.2.7 DysHEME me PVC ose linoleum
- 6.2.8 Bordurat vertikale dhe aksesore të tjerë
- 6.2.9 Hidroizolimi i dysHEMEVE
- 6.2.10 DysHEME me parket për sallat e edukimit fizik

### **6.3. Rifiniturat e shkallëve**

- 6.3.1 Riparimi i shkallëve me granil
- 6.3.2 Shkallë betoni veshur me granil
- 6.3.3 Shkallë betoni veshur me mermer
- 6.3.4 Shkallë veshur me PVC ose linoleum
- 6.3.5 Korimanot metalikë
- 6.3.6 Bordurat vertikale dhe aksesore të tjerë

### **6.4. Dyer dhe dritare**

- 6.4.1 Dritaret/informacion i përgjithshëm/kërkesat

- 
- 6.4.2 Komponentët
  - 6.4.3 Vendosja në vepër
  - 6.4.4 Riparimin i dritareve prej druri
  - 6.4.5 Pragjet e dritareve, granil, mermer, të derdhur
  - 6.4.6 Dritare druri
  - 6.4.7 Dritare duralumini
  - 6.4.8 Dritare PVC
  - 6.4.9 Dyert/informacion i përgjithshëm
  - 6.4.10 Komponentët
  - 6.4.11 Vendosja në vepër
  - 6.4.12 Kasat e dyerve
  - 6.4.13 Dyer të brendshme
  - 6.4.14 Dyer të jashtme
  - 6.4.15 Bravat
  - 6.4.16 Menteshat
  - 6.4.17 Dorezat
  - 6.4.18 Dyer të blinduara
  - 6.5. Rifiniturat e tavaneve**
  - 6.5.1 Tavan i suvatuar dhe i lyer me bojë
  - 6.5.2 Tavan i varur me pllaka gipsi
  - 6.6. Rifiniturat e tavaneve**
  - 6.6.1 Mbrojtëse e këndeve të mureve
  - 6.6.2 Sipërfaqe prej xhami (kapriatat, vetratat)
  - 6.6.3 Elementë me panelë sanduic
  - 6.6.4 Mbrojtëset horizontale të mureve (shiritat)

## **SEKSION 7 PUNIME TERRITORI**

### **7.1. Rrugë**

- 7.1.1 Nën-baza dhe baza
- 7.1.2 Shtrimi
- 7.1.3 Kullimet dhe drenazhimi
- 7.1.4 Shenjat rrugore dhe tabelat

### **7.2. Parkingjet**

- 7.2.1 Nën-baza dhe baza
- 7.2.2 Shtrimi
- 7.2.3 Shenja dhe tabela
- 7.2.4 Shtrimi i trotuareve
- 7.2.5 Riparim trotuari me pllaka bëtoni
- 7.2.6 Riparim trotuari me lluster çimento
- 7.2.7 Shtrim me pllaka betoni
- 7.2.8 Shtrim me llustër çimento
- 7.2.9 Bordura betoni për trotuare

### **7.3. Peisazhi**

- 7.3.1 Nivelimi dhe përgatitja e terrenit
- 7.3.2 Mbjellja dhe plehërimi
- 7.3.3 Sistemi ujitës

### **7.4. Gardh dhe portat**

- 7.4.1 Gardh me mur dhe kangjella
- 7.4.2 Derë metalike
- 7.4.3 Derë e motorizuar
- 7.5. Terrene sportive
- 7.5.1 Terrene të forta (beton, asfalt)
- 7.5.2 Terrene të buta (bar, rërë, skorje etj)
- 7.5.3 Terrene të veshura me material PVC
- 7.5.4 Rrethimi i këtyre terreneve

---

## **SEKSION 8 PUNIMET ELEKTRIKE**

### **8.1. Specifikimet elektrike të veçanta**

- 8.1.1 Aksesorët
- 8.1.2 Tela dhe kablllo
- 8.1.3 Kablli fleksibël
- 8.1.4 Kanalet dhe aksesorët
- 8.1.5 Kutitë shpërndarëse
- 8.1.6 Lidhjet fleksibël
- 8.1.7 Sistemi i kanalëve
- 8.1.8 Llampat dhe ndriçuesit- të përgjithshme
- 8.1.9 Llampat fluoreshente
- 8.1.10 Llampat halogene
- 8.1.11 Projektorët
- 8.1.12 Ndriçuesit e emergjencës dhe shenjat e daljes
- 8.1.13 Çelësat e ndriçimit
- 8.1.14 Prizat
- 8.1.15 Njësitë e siguresave
- 8.1.16 Çelësa mbyllës
- 8.1.17 Sistemi i tokëzimit
- 8.1.18 Sistemi i mbrojtjes atmosferike

### **8.2. Shpërndarja e fuqisë**

- 8.2.1 Shpërndarja e tensionit të ulët
- 8.2.2 Paneli kryesor i tensionit të ulët
- 8.2.3 Panelët e shpërndarjes në kate
- 8.2.4 Kutitë e çelësve automatë
- 8.2.5 Kabllot e tensionit të ulët
- 8.2.6 Lidhjet e kablllove me terminalet
- 8.2.7 Kalimi i kablllove nën tokë
- 8.2.8 Mbulimi i kablllove më pllaka
- 8.2.9 Identifikimi i kablllove
- 8.2.10 Mbështetjet e kablllove
- 8.2.11 Kanalinat dhe mbajtëset
- 8.2.12 Siguresat

### **8.3. Kompleti i gjeneratorit**

- 8.3.1 Gjeneratori
- 8.3.2 Kuadri i kalimit automatik në punë
- 8.3.3 Depozitat e karburantit

### **8.4. Sistemi i sinjalizimit të zjarrit**

- 8.4.1 Pajisjet e kontrollit
- 8.4.2 Zjarrpërgjuesit automatik
- 8.4.3 Pajisjet e sinjalizimit
- 8.4.4 Zilet e alarmit

### **8.5. Sistemi i telefonisë**

- 8.5.1 Rrjeti shpërndarës i telefonisë
- 8.5.2 Prizat e telefonit

### **8.6. Sistemi LAN**

- 8.6.1 Rrjeti shpërndarës
- 8.6.2 Prizat e telefonit

### **8.7. Sistemi i stabilizimit të tensionit**

- 8.7.1 Stabilizator trefazor me rregullim automatik

### **8.8. Sistemi i furnizimit të tensionit të mesëm**

- 8.8.1 Pika e lidhjes
- 8.8.2 Linja e tensionit të mesëm
- 8.8.3 Thika, siguresat, shkarkuesit e TM
- 8.8.4 Transformatori

---

## **SEKSIONI 9      INSTALIMET MEKANIKE, HIDRAULIKE DHE SANITARE**

### **9.1.    Sistemi ngrohës**

- 9.1.1 Tubat
- 9.1.2 Izolimi termik
- 9.1.3 Pompat shpërndarëse
- 9.1.4 Tubat dhe rakorderitë për sistemin e ngrohjes
- 9.1.5 Mbrojtja nga zhurmat
- 9.1.6 Të dhënat teknike të kaldajës
- 9.1.7 Radiatorët e ngrohjes qendrore

### **9.2.    Sistemi I furnizimit me ujë të pijshëm**

- 9.2.1 Tuba
- 9.2.2 Rakorderitë për tubacionet e ujit të pijshëm
- 9.2.3 Saraçineska
- 9.2.4 Depozita e ujit
- 9.2.5 Pompat e ujit
- 9.2.6 Sistemi I ujit të ngrohtë

### **9.3.    Shkarkimet e ujërave të zeza**

- 9.3.1 Tubat e shkarkimit
- 9.3.2 Rakorderitë për tubacionet e ujërave të zeza
- 9.3.3 Tubat e ajrimit
- 9.3.4 Piletat
- 9.3.5 Izolimi I tubave
- 9.3.6 Pusetat
- 9.3.7 Gropa septike

### **9.4.    Kullimi I ujërave të shiut**

- 9.4.1 Tubat dhe elementët e tjerë
- 9.4.2 Kullimi i çative
- 9.4.3 Izolimi i tubave
- 9.4.4 Pusetat

### **9.5.    Pajisjet sanitare**

- 9.5.1 WC – të
- 9.5.2 Kasetat e shkarkimit
- 9.5.3 Pisuare
- 9.5.4 Lavamanë
- 9.5.5 Lavapjata
- 9.5.6 Rubinetat
- 9.5.7 Dushet
- 9.5.8 Bide

### **9.6.    Pajisjet e Mbrojtjes ndaj zjarrit**

- 9.6.1 Fikësit e zjarrit
- 9.6.2 Tubat e hidrantit
- 9.6.3 Pompat e lëshimit të ujit
- 9.6.4 Bombulat fikse

---

## SEKSION 1 SPECIFIKIME TË PËRGJITHSHME

### 1.1 Specifikime të përgjithshme

#### 1.1.1 Njësitë matëse

Në përgjithësi njësitë matëse kur lidhen me Kontratat janë njësi metrike në mm, cm, m, m<sup>2</sup>, m<sup>3</sup>, Km, N (Njuton), Mg (1000 kg) dhe gradë celcius. Pikat dhjetore janë të shkruara si “. “.

#### 1.1.2 Grafiku i punimeve

Kontraktuesi duhet t'i japë supervizorit një program të plotë duke i treguar rendin, procedurën dhe metodën sipas së cilave, ai propozon të punohet në ndërtim deri në mbarim të punës.

Informacioni që mban supervizori duhet të përfshijë: vizatime që tregojnë rregullimin gjeneral të ambienteve të godinës dhe të ndonjë ndërtimi apo strukture tjetër të përkohshme, të cilat ai i propozon për përdorim; detaje të vendosjes konstruksionale dhe punëve të përkohshme; plane të tjera që ai propozon t'i adaptojë për ndërtim dhe përfundimin e të gjitha punëve, si dhe në vijim, detaje të fuqisë punëtore të kualifikuar dhe jo të kualifikuar si dhe supervizionin e punimeve.

Mënyra dhe rregulli që janë propozuar për të ekzekutuar këto punime permanente është temë për t'u rregulluar dhe aprovuar nga supervizori, dhe çmimi i kontratës duhet të jetë i tillë që të përfshijë çdo rregullim të nevojshëm, të kërkuar nga supervizori gjatë zbatimit të punimeve.

#### 1.1.3 Punime të gabuara

Çdo punë, që nuk është në përputhje me këto specifikime, duhet refuzuar dhe kontraktuesi duhet të riparojë çdo defekt me shpenzimet e veta, sipas projektit.

#### 1.1.4 Tabelat njoftuese, etj.

Asnjë tabelë njoftuese nuk duhet vendosur, përveç:

Kontraktori do të ndërtojë dy tabela, që përmbajnë informacion të dhënë nga Supervizori dhe vendosen në vendet e caktuara nga ai. Fjalët duhen shkruar në mënyrë të tillë, që të jenë të lexueshme nga një distancë prej 50 m. Gjuha e shkruar duhet të jetë në shqip.

### 1.2 Dorëzimet te Supervizori

#### 1.2.1 Autorizimet me shkrim

“Rregullat me shkrim ” do t'i referohen çdo dokumenti dhe letre të nënshkruar nga Supervizori të dërguara kontraktuesit që përmbajnë instruksione, udhëzime ose orientime për kontraktorin në mënyrë që ai të realizojë ekzekutimin e kësaj kontrate.

Fjalët e aprovuara, të drejtuara, të autorizuara, të kërkuara, të lejuara, të urdhëruara, të instruktuar, të emëruara, të konsideruara të nevojshme, urdhëresa ose jo (duke përfshirë emra, folje, mbiemra, dhe ndajfolje) të një rëndësie, do të kuptohet që aprovimet e shkruara, drejtimet, autorizimet, kërkesat, lejet, rregullat instruksionet, emërimet, urdhëresat e Supervizorit do të përdoren deri në daljen e një plani tjetër pune.

#### 1.2.2 Dorëzimet tek supervizori



---

Kontraktori duhet t'i dorëzojë Supervizorit për çdo punim shtesë, një vizatim të detajuar dhe puna duhet të fillojë vetëm pas aprovimit nga Supervizori.

Kontraktori duhet të nënshkruajë propozime, detaje, skica, llogaritje, informacione, materiale, çertifikata testi, kurdo që të kërkohen nga Supervizori. Supervizori do të pranojë çdo dorëzim dhe nëse janë të përshtatshme do t'i përgjigjet kontraktorit në përputhje me çdo klauzolë përkatëse të kushteve të kontratës. Çdo pranim duhet bërë me data në marrëveshje me Supervizorin dhe duke iu referuar programit të aprovuar dhe kohës së nevojshme që i duhet Supervizorit për të bërë këto pranime.

Mostrat

Kontraktori duhet të sigurojë mostra, të etiketuara sipas të gjitha përshtatjeve, aksesorëve dhe tema të tjera që mund të kërkohen me të drejtë nga Supervizori për inspektim.

Mostrat duhen dorëzuar në zyrën e Supervizorit.

Vizatimet e punimeve të zbatuara dhe libreza e masave

Kontraktori do t'i përgatisë dhe dorëzojë Supervizorit tre grupe të dokumentacioneve të punimeve sipas projektit. Ky material duhet të përmbajë një komplet të vizatimeve të projektit të zbatuar, vizatimet shtesë të bëra gjatë zbatimit të punimeve të aprovuara nga Supervizori, si dhe librezat e masave për çdo volum pune.

## **SEKSION 2 PUNIME PRISHJEJE DHE PASTRIMI**

### **2.1. Pastrimi i kantierit**

#### **2.1.1. Pastrimi i kantierit**

Në fillim të kontratës, për sa kohë që ajo nuk ka ndryshuar, kontraktori duhet të heqë nga territori i punimeve të gjitha materialet organike vegjetare dhe ndërtuese, dhe të djegë të gjitha pirgjet e mbeturinave të tjera.

#### **2.1.2 Skarifikimi**

Largime të mëdha me ekskavatorë dhe skarifikime, të kryera me dorë ose makinë nga terrene, nga çfarëdo lloj toke, qoftë edhe e ngurtë (terrene të ngurtë, rërë, zhavori, shkëmborë) duke përfshirë lëvizjen e rrënjëve, trungjeve, shkëmbinjve dhe materialeve me përmasa që nuk kalojnë 0,30 m<sup>3</sup>, duke përfshirë mbrojtjen e strukturave të nëndheshme si kanalizime uji, naftë ose gazi etj dhe duke përfshirë vendin e depozitimit të materialeve brenda në kantier ose largimin e tyre në rast nevojë.

#### **2.1.3 Heqja e pemëve dhe shkurreve më të larta se 1.5m**

#### **2.1.4 Prishja e godinave, gardheve dhe strukturave**

Kontraktori duhet të heqë me kujdes vetëm ato ndërtime, gardhe, ose struktura të tjera të drejtuara nga Supervizori. Komponentët duhen çmontuar, pastruar dhe ndarë në grumbuj. Komponentët të cilët sipas Supervizorit nuk janë të përshtatshëm për ripërdorim, duhen larguar, punë kjo që kryhet nga kontraktuesi. Materialet që janë të ripërdorshme do të mbeten në pronësi të investitorit dhe do të ruhen në vende të veçanta nga kontraktori, derisa të lëvizin prej tij deri në përfundim të kontratës.

---

Kontraktori, duhet të paguajë çdo dëmtim të bërë gjatë transportit të materialeve me vlerë, të rrethimeve dhe strukturave të tjera dhe nëse është e nevojshme duhet të paguajë kompensim.

#### 2.1.5 Mbrojtja e godinave, rrethimeve dhe strukturave.

Gjatë kryerjes të punimeve prishëse, kontraktuesi duhet të marrë masa që të mbrojnë godinat, gardhet, muret rrethues dhe strukturat që gjenden në afërsi të objektit, ku po kryhen këto punime prishëse.

Për këtë, duhen evituar mbingarkesat nga të gjitha anët e strukturave nga grumbuj dhe materiale. Kur grumbujt dhe materialet duhen zbritur poshtë, duhet pasur kujdes që të parandalohet shpërndarja ose rënia e materialeve, ose të projektohet në mënyrë të tillë, që mos të përbëjë rrezik për njerëzit, strukturat rrethuese dhe pronat publike të çdo lloji.

Kur përdoren mekanizmat për prishje si: vinç, ekskavatorë hidraulik dhe thyes shkëmbinjsh të bëhet kujdes, që pjesë të tyre të mos kenë kontakt me kablllo telefonik ose elektrik. Kontraktori duhet të informojë në fillim të punës autoritetet përkatëse, në mënyrë që, ato të marrin masa për lëvizjen e kablllove.

#### 2.1.6 Mbrojtja e vendit të pastruar

Kontraktori duhet të ngrejë rrjete të përshtatshme, barriera mbrojtëse, në mënyrë që, të parandalojë aksidentime të personave ose dëmtime të godinave rrethuese nga materialët që bien, si dhe të mbajë nën kontroll territorin, ku do të kryhen punimet.

## 2.2 PUNIME PRISHJEJE

### 2.2.1 Skeleritë

### 2.2.2 Supervizioni

Kontraktori duhet të ngarkojë një person kompetent dhe me eksperiencë, të trajnuar në llojin e punës për ngritjen e skelerive dhe të mbikëqyrë punën për ngritjen e skelave në kantier.

### 2.2.3 Metoda e prishjes

Puna për prishje do të fillojë vetëm pasi të jenë stakuar energjia elektrike dhe rrjete të tjera të instalimeve ekzistuese të objektit.

Metodat e prishjes së pjesshme, duhet të jenë të tilla që pjesa e strukturës që ka mbetur të sigurojë qëndrueshmërinë e ndërtesës dhe të pjesëve që mbeten.

Kur prishja e ndërtesës ose e elementeve të saj nuk mund të bëhet pa probleme e ndarë nga pjesa e strukturës do të përdoret një metodë pune e përshtatshme. Elementë çeliku dhe struktura betoni të forcuar do të ulen në tokë ose do të prihen për së gjati sipas gjerësisë dhe përmasave në menyre që te mos bien. Elementët e drurit mund të hidhen nga lart, vetëm kur ato nuk paraqesin rrezik për pjesën tjetër të stukturës. Kur prishen elementët, duhen marrë masa për të mos rrezikuar elementët e tjerë konstruktive mbajtës, si dhe mos dëmtohen elementët e tjerë.

Në përgjithësi, puna e shkatërrimit duhet të fillojë duke hequr sa më shumë ngarkesa të panevojshme, pa ndërhyrë në elementët bazë struktural. Punë të kujdesshme do të bëhen për të hequr ngarkesat kryesore nën kushtet më të vështira. Seksionet të tjera që do të prishen do të transportohen nga ashensorë, pastaj do të ndahen dhe do të ulen në tokë nën kontroll.

---

## 2.2.4 Siguria në punë

Kontraktori duhet të sigurohet se vendi dhe pajisjet janë :

- a) Të një tipi dhe standarti të përshtatshëm duke iu referuar vendit dhe llojit të punës që do të kryhet
- b) Të siguruar nga një teknik kompetent dhe me ekperiencë
- b) Të ruajtura në kushte të mira pune gjatë përdorimit

Gjatë punës prishëse të gjithë punëtorët duhet të vishen me veshje të përshtatshme mbrojtëse ose mjete mbrojtëse si: helmata, syze, mbrojtëse, mbrojtëse veshësh, dhe bombola frymëmarrjeje.

## 2.3 Prishja e elementëve të godinës

### 2.3.1 Prishja e çatave dhe e taracave

Shpërbërja e mbulesës së çatisë me tjegulla të tipit “Marsigliese” ose të tipit “Romana” (Vendi) dhe të armaturës përkatëse prej druri, duke përfshirë Trarët e mundshëm, dyshemenë ose paretet (ndërmjetëzat) me dërrasa, armaturën e madhe (e përbërë nga kapriatat, Trarët dhe pjesët e armaturës), pjesët intersektuese, kanalet e ulluqëve horizontalë, ulluqët vertikalë dhe kapset përkatëse metalike që rezultojnë nga heqja brenda ambientit të kantierit, si dhe zgjedhjen, pastrimin dhe vënien mënjane të tjegullave “ Marsegliese” që do të ripërdoren, si dhe çdo detyrim tjetër për t'i dhënë fund heqjes.

Shpërbërja e çatisë me tjegulla druri ose llamarinë të xinguar, me të njëjtat modalitete dhe të armaturës përkatëse prej druri, duke përfshirë trarët e mundshëm, dyshemenë ose paretet (ndërmjetëzat) me dërrasa, armaturën e madhe (e përbërë nga kapriatat, trarët dhe pjesët e armaturës), pjesët intersektuese, kanalet e ulluqëve horizontale, ulluqet vertikal dhe kapëset përkatëse metalike, kullezat e oxhakut, duke përfshirë skelën, spostimin e materialeve që rezultojnë nga heqja brenda ambientit të kantierit si dhe çdo detyrim tjetër për t'i dhënë fund heqjes.

Heqja e tavanit të çfarëdo natyre, duke përfshirë strukturën mbajtëse, suvanë dhe impiantin elektrik që mund të ekzistojë; duke përfshirë ndër të tjera skelën, spostimin e materialeve që rezultojnë nga heqja brenda ambientit të kantierit, si dhe çdo detyrim tjetër për t'i dhënë plotësisht fund heqjes së tavanit.

Prishje e Shtresës horizontale të hidro- izolimit të tarracës me zhvillime vertikale, edhe në praninë e oxhaqeve, e ndërtuar nga tre shtresa të mbivendosura letër katramaje, duke përfshirë heqjen e kapakëve të parapetit e të çdo pjese metalike dhe vënien mënjane e spostimin në kantier të materialeve që formohen, si dhe çdo detyrim tjetër për t'i dhënë fund plotësisht heqjes së tarracës.

Prishja e suvasë në sipërfaqet vertikale deri në një lartësi të paktën 30 cm, deri në dalje në dukje të muraturës, për vendosjen e guainës.

### 2.3.2 Prishja e mureve të gurit

Prishje e plote ose e pjesshme e muraturës së gurit edhe nëse është e suvatuar, e çfarëdo forme ose trashësie, duke filluar nga lart poshtë, e kryer me çfarëdo mjeti (mekanizma, vegla) dhe çfarëdo lartësie ose thellësie, duke përfshirë skelën e shërbimit ose skelerinë, armaturat e mundshme për të mbështetur ose mbrojtur strukturat ose ndërtesat përreth, riparimi për dëmet të shkaktuara ndaj të tretëve. Ndërprerjet dhe restaurimin normal të tubacioneve publike dhe private (kanalet e ujrave të zeza, ujin, dritat etj...), si dhe vënien mënjane dhe pastrimin e gurëve për

---

përdorim, duke bërë sistemimin brenda ambientit të kantierit. Gjithashtu, edhe çdo detyrim tjetër që siguron plotësisht prishjen.

### 2.3.3 Prishja e mureve të tullës

Prishje e muraturës me tulla të plota ose me vrima, e çfarëdo lloji dhe dimensionit, edhe e suvatuar ose e veshur me majolikë, që realizohet me çfarëdolloj mjete dhe e çfarëdo lartësie ose thellësie, përfshirë skelën e shërbimit ose skelerinë, armaturat e mundshme për të mbështetur ose mbrojtur strukturat ose ndërtesat përreth, riparimi për dëmet e shkaktuara ndaj të tretëve për ndërprerjet dhe restaurimin normal të tubacioneve publike dhe private (kanalet e ujrave të zeza, ujin, dritat etj.), si dhe vënien mënjanë dhe pastrimin e gurëve për përdorim, duke bërë sistemimin brenda ambientit të kantierit. Gjithashtu, edhe çdo detyrim tjetër që siguron plotësisht prishjen.

### 2.3.4 Prishja e dysHEMEVE

Prishja e dysHEMEVE të çfarëdo lloji dhe spostimin e materialeve, jashtë ambientit të kantierit

### 2.3.5 Prishja e veshjeve me pllaka të mureve

Prishje e veshjeve të çfarëdo lloji dhe prishje e Llaçit që ndodhet poshtë, pastrim, larje, duke përfshirë largimin e materialeve jashtë ambientit të kantierit, si dhe çdo detyrim tjetër.

### 2.3.6 Heqja e dyerve dhe dritareve

Heqje dyersh dhe dritarësh, që realizohet para prishjes së murit, duke përfshirë kasën, telajot, etj Sistemimin e materialit që ekziston brenda ambientit të kantiërit. dhe grumbullimin në një vend të caktuar në kantier për ripërdorim.

### 2.3.7 Heqja e zgarave metalike

Heqja e zgarave të hekurit dhe sistemimin e materialit që rezulton, brenda ambientit të kantiërit, duke përfshirë përzgjedhjen e mundshme (të përcaktuar nga D.P.) dhe vënien mënjanë në një vend të caktuar të kantierit për ripërdorim.

## **SEKSIONI 3 PUNIME DHEU, GËRRMIME DHE THEMELET**

### **3.1 Punime dheu**

#### 3.1.1 Përgatitja e formacioneve

Përgatitja e formacioneve përfshin këto punë:

- Njohja dhe saktësimi i rrjeteve të instalimeve nën tokë si p.sh.: tuba të furnizimit të ujësjellësit, tuba të shkarkimit, kabllot elektrike dhe telefonie etj
- Matja e terrenit dhe marrja e provave të dheut
- Shpyllëzimi dhe heqja e rrënjëve prej terrenit
- Heqja e dheut me humus dhe transportimi apo ripërdorimi i saj
- Hapja e gropave të themeleve deri në thellësinë e nevojshme

#### 3.1.2 Përpunimi i pjerrësive

#### 3.1.3 Drenazhimi i punimeve të dherave

#### 3.1.4 Mbrojtja e punimeve të dheut

---

3.1.5 Punimet e dheut gjatë periudhave të ngricave

## **3.2 Gërmime per baza dhe themele**

### 3.2.1 Gërmimë

Gërmim dheu për themele ose për punime nëntokësore, deri në thellësi 1,5 m nga rrafshi i tokës, në truall të çfarëdo natyre dhe konsistence, të tharë ose të lagur (argjilë edhe n.q.s. është kompakte, rërë, zhavorr, gurë etj.) duke përfshirë prerjen dhe heqjen e rrënjëve, trungjeve, gurëve, dhe pjesëve me volum deri në 0.30 m<sup>3</sup>, plotësimin e detyrimeve në lidhje me ndërtimet e nëndheshme si kanalet e ujrave të zeza, tubacionet në përgjithësi etj..

### 3.2.2 Mbushjet

Shtresë me gurë dhe copa tulle të zgjedhura, në shtresa të ngjeshura mirë, të pastruara nga pluhuri, suvaja dhe materialet organike, që rezultojnë nga prishjet e përshkruara në artikujt e mësipërm. Të gjitha materialet që rezultojnë nga prishjet, do të kontrollohen më parë nga Supervizori dhe ripërdorimi i tyre do të autorizohet nga ai.

### 3.2.3 Përdorimi i materialit të gërmuar

### 3.2.4 Mbushja rreth strukturave

## **3.3 Themele standarte**

### 3.3.1 Themele betoni

### 3.3.2 Themele me mur guri dhe beton

### 3.3.3 Plinta për kolona

Plinta, të realizuara dhe të armuara në mënyrë të rregullt sipas udhëzimeve në projekt, me beton M 200, të hedhur në vepër në shtresa të holla dhe të vibruara mirë, me dozim sipas betonit me M 200 me inert, duke përfshirë hekurin e armaturës, kallëpet, përforcimet, si dhe çdo detyrim tjetër dhe mjeshtëri për mbarimin e punës.

## **3.4 Ndhimesë për themelet**

### 3.4.1 Hidroizolimi i plintave

### 3.4.2 Hidroizolimi i themeleve

#### 3.4.2.1 Hidroizolimi i themeleve në ndërtesat pa bodrum

#### 3.4.2.2 Hidroizolimi i themeleve në ndërtesat me bodrum

## **SEKSIONI 4 PUNIME BETONI ARMIMI DHE HEKURI**

### **4.1 Betoni i derdhur në vend**

#### 4.1.1 Kërkesa të përgjithshme për betonet

---

Betoni është një përzierje e çimentos, inerte të fraksionuara të rërës, inerte të fraksionuara të zhavorit dhe ujit dhe solucioneve të ndryshme për fortësinë, përshkueshmërinë e ujit dhe për të bërë të mundur që të punohet edhe në temperatura të ulëta sipas kërkesave dhe nevojave teknike të projektit.

#### 4.1.2 Materialet

- Përbërësit e Betonit

Përbërësit e betonit duhet të përmbajnë rërë të larë ose granil, ose përzierje të të dyjave si dhe gurë të thyer. Të gjithë agregatët duhet të jenë pastruar nga mbeturinat organike si dhe nga dheu. Pjesa kryesore e agregateve duhet të jetë me formë këndore dhe jo të rrumbullakët. Përbërësit e betonit duhet të kenë çertifikatën që vërteton vendin ku janë marrë ato.

- Çimento

Kontraktuesi është i detyruar që për çdo ngarkesë çimentoje të prurë në objekt, të paraqesë faturën e blerjes e cila të përmbajë: sasinë, emrin e prodhuesit si dhe çertifikatën e prodhuesit dhe shërben për të treguar që çimentoja e secilës ngarkesë është e kontrolluar dhe me analiza sipas standarteve.

Për më shumë detaje në lidhje me markën e çimentos që duhet përdorur në prodhimin e betoneve, shiko në pikën 4.1.4, pasi për marka betoni të ndryshme duhen përdorur marka çimento të ndryshme.

- Uji për beton

Uji që do të përdoret në prodhimin e betonit duhet të jetë i pastër nga substancat që dëmtojnë atë si: acidet, alkalidet, argila, vajra si dhe substanca të tjera organike. Në përgjithësi, uji i tubacioneve të furnizimit të popullsisë (uji i pijshëm) rekomandohet për përdorim në prodhimin e betonit.

#### 4.1.3 Depozitimi i materialeve

Depozitimi i materialeve që do të përdoren për prodhimin e betonit duhet të plotësojë kushtet e mëposhtme:

- Çimentoja dhe përbërësit duhet të depozitohen në atë mënyrë që të ruhen nga përzierja me materiale të tjera, të cilat nuk janë të përshtatshme për prodhimin e betonit dhe e dëmtojnë cilësinë e tij.
- Çimentoja duhet të depozitohet në ambiente pa lagështirë dhe që nuk lejojnë lagjen e saj nga uji dhe shirat.

#### 4.1.4 Klasifikimi i betoneve

4.1.4.1 Beton marka 100, me zhavor natyror: Çimento marka 300, 240 kg; zhavorr 1,05 m<sup>3</sup>; ujë 0,19 m<sup>3</sup>.

4.1.4.2 Beton marka 100 me inerte, konsistencë 3 – 5 cm, granil deri në 20 mm, rërë e larë me modul 2,6: Çimento marka 300, 240 kg; rërë e larë 0,45 m<sup>3</sup>; granil 0,70 m<sup>3</sup>; ujë 0,19 m<sup>3</sup>.

4.1.4.3 Beton marka 150 me inerte, konsistencë 3 – 5 cm, granil deri në 20 mm, rërë e larë me modul 2,6: Çimento marka 400, 260 kg, rërë e larë 0,44 m<sup>3</sup>, granil 0,70 m<sup>3</sup>, ujë 0,18 m<sup>3</sup>.

---

4.1.4.4 Beton marka 200 me inerte, konsistencë 3 – 5 cm, granil deri në 20 mm, rërë e larë me modul 2,6: Çimento marka 400, 300 kg, rërë e larë 0,43 m<sup>3</sup>, granil 0,69 m<sup>3</sup>, ujë 0,18 m<sup>3</sup>.

4.1.4.5 Beton marka 250 me inerte, konsistencë 3 – 5 cm, granil deri në 20 mm, rërë e larë me modul 2,6: Çimento marka 400, 370 kg, rërë e larë 0,43 m<sup>3</sup>, granil 0,69 m<sup>3</sup>, ujë 0,18 m<sup>3</sup>.

4.1.4.6 Beton marka 300 me inerte, konsistencë 3 – 5 cm, granil deri në 20 mm, rërë e larë me modul 2,6: Çimento marka 400, 465 kg, rërë e larë 0,38 m<sup>3</sup>, granil 0,64 m<sup>3</sup>, ujë 0,195 m<sup>3</sup>.

#### 4.1.5 Prodhimi i betonit

Betoni duhet të përgatitet për markën e përcaktuar nga projektuesi dhe receptura e përzierjes së materialeve sipas saj në mbështetje të rregullave që jepen në KTZ 37 – 75 “Projektim i betoneve”.

Gjatë përgatitjes së betonit të zbatohen rregullat që jepen në kapitullin 6 “Përgatitja e betonit” të KTZ 10/1-78, paragrafët 6.2, 6.3 dhe 6.4.

#### 4.1.6 Hedhja e betonit

Hedhja e betonit të prodhuar në vend bëhet sipas mundësive dhe kushteve ku ai do të hidhet. Në përgjithësi për këtë qëllim përdoren vinçat fiks që janë ngritur në objekt si dhe autohedhëse.

E rëndësishme në procesin e hedhjes së betonit në vepër është koha nga prodhimi në hedhje, e cila duhet të jetë sa më e shkurtër.

Gjithashtu, një rëndësi të veçantë në hedhjen e betonit ka edhe vibrimi sa më mirë gjatë këtij procesi.

#### 4.1.7 Realizimi i bashkimeve

Betonimet duhet të kryhen pa ndërprerje n.q.s. kjo gjë është e mundur. Në rastet kur kjo nuk është e domosdoshme ose e detyruar, atëherë duhet të merren të gjitha masat për të realizuar bashkimin e dy betonimeve të kryera në kohë të ndryshme.

Ndërprerja e punimeve të betonimit të vendoset sipas mundësive duke realizuar:

- Lllamarinë me gjerësi 10 cm dhe trashësi 4 mm, nga të cilat 5 cm futen në betonin e freskët dhe betonohen, ndërsa 5 cm e tjera shërbejnë për betonimin e mëvonshëm.
- Shirit fuge, i cili duhet të vendoset sipas specifikimeve të prodhuesit.

#### 4.1.8 Mbrojtja

Betoni i freskët duhet mbrojtur nga këto ndikime:

- Shiu si dhe lagështi të tjera duke e mbuluar sipërfaqen e betonuar me plastmas dhe materiale të padepërtueshme nga uji
- Ngricat (duke i futur gjatë procesit të prodhimit solucione kundra temperaturave të ulta mundet të betonohet deri në temperatura afër zeros.
- Temperatura të larta. Betoni mbrohet ndaj temperaturave të larta duke e lagur vazhdimisht atë me ujë, në mënyrë të tillë që të mos krijohen plasaritje.

---

#### 4.1.9 Betoni në kushte të vështira atmosferike

Rekomandohet që prodhimi dhe hedhja e betonit në objekt të mos realizohet në kushte të vështira atmosferike.

Ndalohet prodhimi dhe hedhja e betonit në rast se bie shi i rrëmbyeshëm, pasi nga sasia e madhe e ujit që i futet betonit largohet çimentoja dhe kështu që betoni e humb markën që kërkohet.

Në rastet e temperaturave të ulta nën 4 °C rekomandohet të mos kryhet betonimi, por n.q.s kjo është e domosdoshme, atëherë duhet të merren masa që gjatë procesit të prodhimit të betonit, atij t'i shtohet solucioni ndaj ngricave në masën e nevojshme që rekomandohet nga prodhuesi i këtij solucioni.

Prodhimi dhe përpunimi i betonit në temperatura të larta mund të ndikojë negativisht në reagimin kimik të çimentos me pjesët e tjera të betonit. Për këtë arsye ai duhet ruajtur kundër temperaturave të larta. Mënyra e ruajtjes nga temperatura e lartë mund të bëhet në atë mënyrë, që betoni i freskët të mbrohet nga dielli duke e mbuluar me plasmas, tallash dhe duke e stërkatur me ujë. Një ndihmë tjetër për përpunimin e betonit në temperatura të larta është të ngjyrosësh mbajtësit e ujit me ngjyrë të bardhë dhe të sigurojë spërkatje të vazhdueshme me ujë.

#### Tuba dhe dalje

Tubat si dhe kanalet e ndryshme që e furnizojnë një ndërtesë (uji, ujërat e zeza, rrjeti elektrik, etj) duhet sipas mundësisë të mos futen në beton, që mos pengojnë në homogenitetin e pjesëve të betonit të cilat janë projektuar si pjesë bajtëse, elemente betoni. Në rastet, kur ky kusht nuk mund të plotësohet, atëherë duhet konsultuar inxhinieri konstruktor.

Për raste kur duhet kaluar nëpër mure ose nëpër pjesë të tjera mbajtëse si psh soletat, atëherë duhet që gjatë fazës së projektimit të merren parasysh këto dalje dhe të planifikohen/llogariten nga inxhinieri konstruktor si dhe të bëhet izolimi i tyre. Po ashtu duhet që gjatë hedhjes së betonit të përgatiten këto dalje, nëpër të cilat më vonë do të kalojnë tubat si dhe kanalet e tjera furnizuese.

#### 4.1.10 Provat e betonit

Pasi është prodhuar betoni, ai duhet kontrolluar nëse i plotëson kriteret sipas kërkesave të projektit.

Mbasi të prodhohet ai dhe para hedhjes së tij, duhet marrë një kampion betoni për të bërë testime në laborator dhe rezultatet e laboratorit duhet të dorëzohen tek Supervizori.

### 4.2 Elemente dhe nën- elemente betoni

#### 4.2.4 Arkitrare të derdhur në vend

#### 4.2.5 Arkitrarë të parapërgatitur

#### 4.2.6 Trarë të derdhur

#### 4.2.7 Breza betoni

Realizimi i brezit, në të gjithë gjerësinë e muraturës poshtë dhe lartësi prej 15 deri në 20 cm, i armuar sipas KTZ dhe STASH, i realizuar me betonin të prodhuar në vepër, i shtuar në shtresa të holla të vibruara mirë, beton M 150 deri te M 200 me inerte dhe siç tregohet në vizatime, duke



---

përfshirë kallëpet, përforcimet, hekurin e armaturës, skelat e shërbimit ose skelerinë, si dhe çdo detyrim tjetër për mbarimin e punës.

#### 4.2.8 Kolona

Kollona betoni, të armuara në mënyrë të rregullt dhe sipas udhëzimeve në projekt, deri në lartësinë 4 m i realizuar me betonin të dhënë në vepër, i shtruar në shtresa të holla të vibruara mirë, betoni, betoni m-200 me dozim sipas betonit marka 200 me inerte dhe siç tregohet në vizatime, duke përfshirë skelat e shërbimit, kallëpet, përforcimet, hekurin e armaturës, si dhe çdo detyrim tjetër për mbarimin e punës.

#### 4.2.9 Soleta të armuara tip SAP

#### 4.2.10 Soleta të parapërgatitura

#### 4.2.11 Soletë b/a

Soletë monolite betoni të armuar në mënyrë të rregullt, realizuar ne beton M 200 sipas projektit, e dhënë në vepër në shtresa të holla të vibruara mirë, duke përfshirë hekurin, kallëpet, puntelimet, përforcimet, skelat e shërbimit ose skelerinë, si dhe çdo detyrim tjetër për mbarimin e punës.

#### 4.2.12 Shkallë b/a të derdhura në vend

Shkallë për çdo kat, realizohen me rampa, me elementë të pjerrët të dhëmbëzuar, me shesh pushime përkatëse dhe trarë mbajtës. Bazamakët betonohen njëkohësisht me rampën. Marka e betonit M 200 deri në M 250, duke përfshirë kallëpet, përforcimet, skelat e shërbimit, gërmimet për themelet, hekurin e armaturës, si dhe çdo detyrim tjetër për të përfunduar punën.

#### 4.2.13 Riparimi i shkallëve ekzistuese

Sistemi i shkallëve me heqjen e pjesëve që mungojnë ose janë prishur, me pastrimin larjen me ujë me presion; realizuar me beton me dozim sipas pikës 4.1.4.4 dhe të njëjtë me pjesën ekzistuese në gjendje të mirë, duke përfshirë kallëpet, përforcimet dhe çdo detyrim tjetër dhe mjeshtëri për mbarimin e punës.

#### 4.2.14 Mbulesa në hyrjen kryesore

Pensilina në hyrje të ndërtesës, e realizuar me Soletë beton / arme monolite, e cila është një me pjesën e shtresës beton / arme të korpusit të ndërtesës dhe mund të betonohet në formë tra konsul ose e mbështetur në tra konsul. Marka e betonit M 200 deri në M 250. Punimet realizohen duke përfshirë kallëpet, përforcimet, skelat e shërbimit, gërmimet për themelet, hekurin e armaturës, si dhe çdo detyrim tjetër për të përfunduar punën.

#### 4.2.15 Struktura prej b/a

### 4.3 Kallëpet dhe finiturat e betonit

#### 4.3.1 Përgatitja e kallëpeve

Kallëpët prëgatitën prej druri osë prej mëtali dhë janë të gatshme osë prëgatitën në objëkt.

Sipërfaqet e kallëpeve që do të jenë në kontakt me betonin, do të trajtohen në mënyrë të tillë, që të sigurojnë shqitje të lehtë dhe mosngjitjen e betonit në kallëp gjatë heqjes.

---

Përpara ripërdorimit, të gjitha kallëpet dhe sipërfaqet e tyre që do të jenë në kontakt me betonin, duhen pastruar me kujdes pa shkaktuar ndonjë dëmtim në sipërfaqen e kallëpit.

#### 4.3.2 Depozitimi në kantier

Kallëpi nuk duhet hequr përpara se betoni të ketë krijuar fortësinë e duhur, që të mbajë masën e tij dhe të durojë ngarkesa të tjera, që mund të ushtrohen mbi të.

Ky kusht do të merret parasysh në mënyrë që kallëpi të mbetet në vend pas heqjes së betonit, për një periudhë të përshtatshme minimale kohore treguar në tabelën e mëposhtme nëse kontraktori mund t'i provojë supervizorit, që kjo punë mund të kryhet dhe në një periudhë më të vogël kohore.

Periudha minimale përpara heqjes së kallëpit nga elementet e beton / arme me Çimento Portlandi.

Tipi i kallëpit	Periudha minimale përpara heqjes	
	Temperatura e sipërfaqes së betonit	
	16°C	7°C
Kallëp vertikal në kolona,	3 ditë	5 ditë
Mure dhe trarë të mëdhenj (kallëpet anësore)	2 ditë	3 ditë
Kallëpe të butë në soleta	4 ditë	7 ditë
Shtyllë nën soleta	11 ditë	14 ditë
Kallëpe të butë nën trarë	8 ditë	14 ditë
Shtyllë nën trarë	15 ditë	21 ditë

Shënim:

Kur përdoret solucioni i ngirjes së shpejtë të çimentos kallëpet mund të hiqen brenda një periudhe më të shkurtër, por të lejuar nga Supervizori.

Për periudha të ftohta duhet të rritet nga gjysëm dite për çdo ditë, kur temperatura bie ndërmjet 7°C dhe 2°C dhe një ditë shtesë për çdo ditë, kur temperatura bie nën 2°C.

Kallëpi duhet hequr me kujdes, në mënyrë që të shmangen dëmtime të betonit.

#### 4.3.3 Klasifikimi I sipërfaqeve të elementëve prej betoni

Rifiniturat e betonit i ndajmë në dy grupe:

- Lënia e sipërfaqes së betonit pas heqjes së kallëpeve në gjendjen pas betonimit

- 
- Përpunimi i sipërfaqes së betonit me suvatim ose me veshje.

Në grupin e parë duhet patur parasysh, që gjatë procesit të vendosjes së kallëpeve, ata duhet të jenë me sipërfaqe të lëmuar dhe të rrafshët, si dhe të lyhen me vaj kallëpesh, në mënyrë që, kur të hiqen kallëpet të dalë një sipërfaqe e lëmuar e betonit. Po ashtu, duhet që gjatë hedhjes së betonit në vepër, të vibrohet në mënyrë uniforme.

Përsa i përket grupit të dytë, mund të vepohet njëllor si për sipërfaqet e mureve.

## **4.4 Hekuri**

### **4.4.1 Materialet**

Përgatitja e çelikut për të gjitha strukturat e betonit dhe komponentët e metalit, që duhen prodhuar në kantier, duke konsideruar çelikun që plotëson të gjitha kërkesat e projektit dhe pa prezencën e ndryshkut, në format dhe përmasat sipas vizatimeve dhe standarteve tekniko-legale për bashkimin, lidhjen dhe duke e shoqëruar me çertifikatën e prodhuesit për të verifikuar që çeliku plotëson kushtet e kërkuara që nevojiten për punë të tilla dhe duke përfshirë të gjitha kërkesat e tjera jo të specifikuar.

### **4.4.2 Depozitimi në kantier**

Depozitimi i hekurit në kantier duhet të bëhet i tillë, që të mos dëmtohet (shtrëmbërohet, pasi kjo gjë do të shtonte procesin e punës së parandërjes) si dhe të mos pengojë punimet ose materialet e tjera të ndërtimit

### **4.4.3 Kthimi i hekurit**

- a) Hekurat duhen kthyer sipas dimensioneve të treguara në projekt.
- b) Përveç pjesës së lejuar më poshtë, të gjitha shufrat duhen kthyer dhe kthimi duhet bërë ngadalë, drejt dhe pa ushtrim force. Bashkimet e nxehta nuk lejohen.
- c) Prerja me oksigjen e shufrave shumë të tendosshme do të lejohet vetëm me aprovimin e Supervizorit. Shufrat e ambalazhimit nuk mund të drejtohen dhe të përdoren.

### **4.4.4 Vendosja dhe fiksimi**

Hekurat do të pozicionohen siç janë paraqitur në projekt dhe do të ruajnë këtë pozicion edhe gjatë betonimeve. Për të siguruar pozicionin e projektit ata lidhen me tel 1,25 mm ose kapëse të përshtatshme.

### **4.4.5 Mbulimi i hekurit**

Termi mbulimi në këtë rast do të thotë minimumin e pastër të shtresës mbrojtëse ndërmjet sipërfaqes së hekurave dhe faqes së betonit.

Mbulimi minimal do të bëhet sipas normave të KTZ.

### **4.4.6 Ngjitja e hekurave**

Parandërja ose bashkimi i shufrave të hekurit do të bëhet vetëm sipas vizatimeve të treguara të aprovuara nga Investitori.

---

Gjatësia e mbivendosjes në një lidhje, nuk duhet të jetë më e vogël se ajo e treguara në vizatimet e punës.

#### 4.4.7 Drejtimi I hekurit dhe paranderja

Një pjesë e hekurit (me diametër më të vogël se 8 mm) transportohet në formë rrotullash. Për këtë, duhet që ai të drejtohet në kantierin e ndërtimit. Drejtimi i tij kryhet me metoda praktike si psh. Lidhja e njërës anë në një pikë fikse dhe tërheqja e anës tjetër me mekanizma të ndryshme. Gjithashtu në poligonë realizohet edhe pararendja për elemente të ndryshme, sipas kërkesave të projektit. Ky proces pune duhet të kryhet me kujdes dhe nën vëzhgimin e drejtuesit të punimeve.

### SEKSIONI 5 STRUKTURA E NDËRTIMIT

#### 5.1 MURET DHE NDARJET

5.1.1 Llaç për muret për 1 m<sup>3</sup> llaç realizohet me këto përbërje:

5.1.1.1 Llaç bastard me rërë natyrale lumi (me lagështi, shtesë në volum 20% dhe porozitet 40 % e formuar me rërë në raporte 1: 0, 8 : 8. Gëlqere e shtuar në 110 lt, çimento 300, 150 kg, rërë 1.29 m<sup>3</sup>.

5.1.1.2 Llaç bastard marka 25 me rërë natyrale lumi (me lagështi, shtesë në volum 20% me çimento: gëlqere: rërë në raporte 1: 0,5: 5,5. Gëlqere e shuar 92 lt, çimento 300, 212 kg, rërë 1,22 m<sup>3</sup>.

5.1.1.3 Llaç bastard marka 15 me rërë të larë (porozitet 35%) e formuar me, çimento, gëlqere, rërë në raport 1: 0,8: 8. Gëlqere e shuar 105 lt, çimento 300, 144 kg, rërë 1,03 m<sup>3</sup>.

5.1.1.4 Llaç bastard marka 25 me rërë të larë (porozitet 35%) e formuar me, çimento: gëlqere, rërë në raport 1: 0,5:5,5. Gëlqere e shuar 87 lt, çimento 300, 206 kg, rërë 1,01 m<sup>3</sup>.

5.1.1.5 Llaç çimento marka 1:2 me rërë të larë e formuar me çimento, rërë në raport 1:2. Çimento 400, 527 kg, rërë 0,89 m<sup>3</sup>.

5.1.2 Spifikimi i përgjithshëm për tullat

Tulla si element i ndërtimit duhet të plotësojë kushtet e mëposhtme për ndërtimet antisizmike:

- Rezistencën në shtypje, e cila duhet të jetë: për tullën e plotë 75 kg/cm<sup>2</sup>; për tullat me vrima 80 kg/cm<sup>2</sup>; për sapet 150 kg/cm<sup>2</sup>.
- Rezistencën në prerje, e cila duhet të jetë: për të gjitha tullat me brima 20 kg/cm<sup>2</sup>.
- Përqindjen e boshllëqeve, e cila duhet të jetë: për tullën e plotë 0-25 %; dhe për të gjitha tullat me brima 25-45 %
- Trashësia e mishit perimetral dhe të brendshëm për tullat e plota, të mos jetë më e vogël se 20 mm dhe për të gjitha tullat me brima, trashësia e mishit perimetral të mos jetë më e vogël se 15 mm dhe e mishit të brendshëm, jo më e vogël se 9 mm.
- Sipërfaqja e një brime të mos jetë më e madhe se 4.5 cm<sup>2</sup>.
- Ujëthithja në përqindje duhet të jetë nga 15 – 20 %.

5.1.3 Mur me tulla të plota 25 cm

---

Muraturë me tulla të plota mbajtëse në lartësi deri 3 m, rëalizohët më llaç bastard m-25, sipas pikës 5.1.1 me përmbajtje për m<sup>3</sup>: tulla të plota nr. 400, llaç bastard m<sup>3</sup> 0.25, çimento 400, për çdo trashësi muri, duke përfshirë çdo detaj dhe kërkesë për dhëmbët e lidhjes, qoshtet, parrmakët, skelat e shërbimit ose skelerinë, si dhe çdo gjë tjetër të nevojshme për mbarimin e muraturës dhe realizimin e saj. Për muraturën e katit përdhe, sipërfaqja e xokulit duhet të jetë e niveluar me një shtresë llaçi çimento 1:2 me trashësi jo më të vogël se 2cm.

5.1.4 Mur me tulla të lehtësuara

5.1.5 Mur ndarës 12 cm

Muraturë me tulla të plota me trashësi 12 cm dhe llaç bastard m-25 sipas pikës 5.1.1. me përmbajtje për m<sup>3</sup> : tulla të plota 424 copë, llaç 0.19 m<sup>3</sup>, çimento 400 dhe ujë.

5.1.6 Mur i brendshëm me tulla të plota

Muraturë me tulla të plota, me trashësi 25 cm realizohet me llaç bastard m- 25 sipas pikës 5.1.1 me përmbajtje për m<sup>3</sup>: tulla të plota nr. 400, llaç 0,25 m<sup>3</sup>, çimento 400, 38 kg dhe ujë, përfshirë çdo detaj e kërkesë për dhëmbët e lidhjes, qoshtet, hapjet në parapetet e dritareve, skelave të shërbimit ose skelerinë si dhe çdo gjë tjetër të nevojshme për mbarimin e muraturës dhe realizimin e saj. Për muraturën e katit përdhe, sipërfaqja e xokolaturës duhet të jetë e niveluar me një Shtresë Llaçi çimento 1:2 me trashësi, jo më të vogël se 2 cm.

5.1.7 Mur i brendshëm me tulla me birra 11 cm

5.1.8 Mur i brendshëm me tulla me birra 20 cm

5.1.9 Doping mur me tulla

5.1.10 Doping mur me tulla të lehtësuara

5.1.11 Mure me blloqe betoni

5.1.12 Mure me gurë

5.1.13 Mure të thatë (karton gipsi)

5.1.14 Mure zjarrdruues

## **5.2 MBULESAT**

5.2.1 Rikonstrukcioni i tarracës

5.2.2 Taraca të reja

5.2.3 Rikonstrukcion çatie tradicionale me tjegulla

5.2.4 Çati e re tradicionale me tjegulla

5.2.5 Çati me tjegulla bituminoze

**Për metodën e mbulesës duhet mbeshtetur në të dhënat e prodhuesit si dhe mbulimi duhet të kontrollohet nga arkitekti / Supervizori.**

### 5.2.6 Çati me panele llamarine imitim tjegulle

Çatitë me panele sandwich plotësojnë me një element konstruktues shumë detyra. Ata shërbejnë si mbrojtje ndaj motit të keq, si mbajtës të rëndesës, si element termoizolues si dhe e mbyllin ambientin e brëndshëm. Të gjitha këto kushte plotësohen vetëm me një proces pune dhe çatija është në funksion menjëherë pas montimit.

Këto çati me këtë sistem janë të lehta dhe të qëndrueshme.

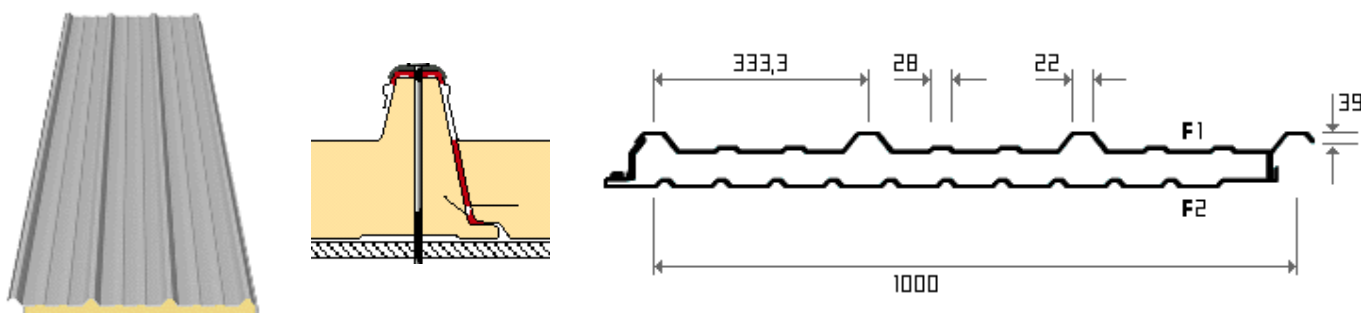
Paneli përbëhet prej 2 llamarinave, të cilat janë të përpunuara kundër korrosionit dhe në mes të atyre, gjendet materiali termoizolues.

Pavarësisht nga trashësia, këto çati i plotësojnë të gjitha kushtet e mbrojtjes së ngrohjes. Trashësia e këtyre duhet zgjedhur prej Arkitektit / Inxhinierit në përputhje me normat dhe standartet ekzistuese.

Llamarina e paneleve sandwich duhet të ketë trashësinë minimale prej 0,5 mm. Ato duhet të jenë në gjendje të mbajnë veten si dhe pesha të tjera si psh nga bora, era, etj. Për atë punë duhet t'u përmbahen udhëzimeve të prodhuesit si dhe të konsultohen me inxhinierin konstruktor.

Trashësia e materialit termoizolues ndryshon nga 40 mm deri 100 mm. Me trashësinë 100 mm mund të arrihet koefiçienti i ruajtjes së ngrohjes (k ose U) prej 0.23.

**Në figurën e mëposhtme është një shembull i nje paneli**



Panelet kanë gjerësinë prej 1 m dhe janë të gjata deri më 15 m. Gjatësia varet nga hapësira që mbulon ose ngarkesa e llogaritur.

Panelet vendosen në mbajtës prej druri, metali ose prej betoni. Në figurën e mëposhtme paraqitet mënyra e lidhjes e dy paneleve.

### 5.2.7 Ulluqet vertikale dhe horizontale

#### Ulluqet horizontale

Realizohen me pjerrësi prej 1% për largimin e ujrave. Ulluqet horizontale prodhohen me material plastik ose me llamarinë xingato. Ulluku me llamarinë prej çeliku të xinguar me trashësi jo më të vogël se 0,8 mm, i formuar nga pjesë të modeluara me mbivendosje minimale 5 cm, të salduara në mënyrë të rregullt me kallaj, me bord të jashtëm 2 cm më të ulët se bordi i brëndshëm, të kompletuara me pjesë speciale për grykën e hyrjes. Ulluku horizontal, i modeluar sipas udhëzimeve në projekt, duhet të jetë i lidhur me tel xingato me hallka të forta të vëna maksimumi në 70 cm. Në objektet me taracë përdoren edhe ulluqe betoni. Të gjitha ulluqet prej betoni duhet të hidroizolohen me guaino nga ana e brëndshme e tyre. Ulluket e vendosura ndërmjet çatise dhe parapetit do të jenë prej llamarine të xinguar, sipas detajeve të vizatimit.

#### Ulluqet vertikale

---

Janë për shkarkimin e ujrave të çative dhe taracave, dhe kur janë në gjendje jo të mirë duhet të çmontohen dhe të zëvendësohen me ullukë të rinj.

Ulluqet vertikale për shkarkimin e ujrave të çative dhe taracave që përgatiten me llamarinë prej çeliku të xinguar, duhet të kenë trashësi jo më të vogël se 0.6 mm dhe diametër 10 cm, kurse ulluqet vertikale prej PVC kanë dimensione nga 8 deri në 12 cm dhe mbulojnë një sipërfaqe çatie nga 30 deri në 60 m<sup>2</sup>.

**Në çdo ulluk duhet të mblidhen ujrat e një sipërfaqe çatie ose tarace jo më të madhe se 60 m<sup>2</sup>.**

Ullukët duhet të vendosen në pjesën e jashtme të ndërtesës, me anë të qaforeve përkatëse prej çeliku të xinguar, të fiksuar çdo 2 m. Ujrat e taracës që do të kalojnë në tubat vertikale duhet të mblidhen nëpërmjet një pjate prej llamarine të xinguar, i riveshur me guainë të vendosur në flakë, me trashësi 3 mm, të vendosur në mënyrë të tërthortë, ndërmjet muraturës dhe parapetit, me pjerrësi 1%, e cila lidhet me kasetën e shkarkimit sipas udhëzimeve në projekt.

Pjesa fundore e ulluqeve, për lartësinë 2 m, duhet të jetë PVC dhe e mbërthyer fort me ganxha hekuri si dhe poshtë duhet të kthehet me bërryl 90 gradë.

#### 5.2.8 Dalje në çati

Daljet në çati duhet të planifikohen për këto raste:

- Dalje për pastrimin e oxhakëve
- Dalje për heqjen e borës në raste se ajo e rëndon për së tepërmi çatinë dhe e rrezikon mbajtshmërinë e saj.
- Dalje për të bërë ndonjë riparim në çati.

Për objekte me taracë duhet paraparë / planifikuar një dalje e sigurtë nga brenda për në çati. Kjo dalje duhet të bëhet në katin e sipërm të ndërimit.

Për objekte me çati duhet paraparë / planifikuar një dalje e sigurtë prej nënçatisë. Kjo dalje duhet të realizohet me anë të një dritareje me përmasa 60 cm x 80 cm, e cila duhet të lidhet mirë me mbulesën e çatisë në mënyrë që të mos kemi rrjedhje të ujit.

Dalja në taracë ose në nënçati duhet të ketë dimensionin: max. 80 x 120 cm.

Me rëndësi është që kapaku i daljes në çati t'i plotësojë kërkesat e mbrojtjes kundër zjarrit si dhe kërkesat e koeficientit të ruajtjes të ngrohjes të tij të jenë të njëjta si: koeficienti i ruajtjes të ngrohjes të çatisë/tavanit.

Sisteme daljesh në çati me kapak dhe shkallë, të cilat në rast të mospërdorimit mund të mbyllin që të mos pengojnë, duhen skicuar sipas prezencës të tyre në treg. Për raste të veçanta, ato duhet të bëhen në ndonjë specialist zdrukthar, sipas planeve dhe kërkesave të arkitektit / Supervizorit.

Vëmendje e veçantë duhet t'i kushtohet bashkimit të sistemit të daljës në çati me çatinë/tavani vetë. Këto punë duhen kontrolluar nga Supervizori gjatë montimit të sistemit. Në fig. e mëposhtme jepet shëmbulli i një dalje me shkallë në taracë ose nënçati.

### 5.3 STRUKTURAT METALIKE

#### 5.3.1 Të dhëna të përgjithshme

Në projektimin e konstruksioneve prej çeliku, duhen marrë parasysh kërkesat që pasqyrojnë veçoritë e punës së këtyre konstruksioneve, më anë të udhëzimeve përkatëse në mbështetje të këtyre kushteve teknike.

Soliditeti dhe qëndrueshmëria e konstruksioneve prej çeliku duhet të garantohet si gjatë procesit të shfrytëzimit, ashtu edhe gjatë transportimit dhe montimit.

---

### 5.3.2 Prodhimi

Prodhimi i çelikut duhet të jetë bërë nga kompani të liçensuara dhe ata duhet të garantojnë për cilësinë si dhe të dhënat (përbërja kimike, karakteristikat e forcës/bajtëse, etj) e çelikut.

Çeliku që përdoret për konstruksionet mbajtëse, duhet t'u përgjigjet kërkesave të standarteve dhe kushteve teknike përkatëse dhe të ketë garanci përse i përket kufirit të rrjedhshmërisë dhe përmbajtjes max. të squfurit dhe fosforit; kurse për konstruksionet e salduara, edhe për përmbajtjen max. të karbonit.

Prerja, saldimi si dhe lidhja e elementeve prej çeliku bëhet në kantierin e firmës kontraktuese dhe ata transportohen në kantier ose këto punime mund të bëhen në vëndin e punës (në objekt).

Sidoqoftë, duhet që punimet para montimit të elementeve të kontrollohen nga Supervizori dhe duhet të protokollohen.

### 5.3.3 Saldimi

Përgatitja për saldimit përfshin atë që detajet para se të saldohen, të kenë marrë formën e tyre përfundimtare. Po ashtu, buzët dhe sipërfaqet e pjesëve që do të saldohen duhet të përgatiten sipas kërkesave të procedurës së saldimit dhe formave që jepen në pasqyrat 6,7,8 te K.T.Z. 206-80 ose në ndonjë tjetër normë/standart evropian.

Pas saldimit, detajet duhet të trajtohen termikisht për të zvogëluar ndarjet e brendshme, për të mënjeluar të plasurat dhe për të përmisuar vetitë fiziko-mekanike.

Gjatë zbatimit të punimeve për saldimitin e çelikeve duhet të mbahet dokumentacioni teknik më të dhëna për çertifikatën e materialeve të përdorura, ditarin e punimeve, etj.

### 5.3.4 Lidhja me bulona

Elementët prej çeliku mund të lidhen/bashkohen edhe më anë të bulonave.

Lidhja me bulona duhet t'u përgjigjet normave dhe standarteve bashkëkohore (EC 3 ose ndonjë norme të ngjashme).

Kualiteti i bulonave luan një rol të rëndësishëm dhe këto të fundit po ashtu, duhet t'u përgjigjen normave dhe standarteve të lartpërmendura. Më shumë rëndësi është që ata t'i plotësojnë kushtet e rezistencës së llogaritjes të bashkimeve me bulona. Lloji i gjendjes së tensionuar dhe grupi i bashkimit, të cilat duhet të përmbushin kushtet e nevojshme/kërkuara nga normat/standartet janë këto:

- Tërheqja
- Prerja
- Shtypja

Gjatë zbatimit të punimeve për lidhjen me bulona të çelikeve duhet të mbahet dokumentacioni teknik më të dhëna për çertifikatën e materialeve të përdorura, ditarin e punimeve, etj.

Se ç'mënyrë bashkimi (saldimi apo bulonat) do të përdoret, kjo duhet vendosur nga inxhinieri konstruktor sipas nevojës.

### 5.3.5 Ngritja

Ngritja e elementeve prej çeliku bëhet sipas planeve të përgatitura nga arkitekti/inxhinieri. Inxhinieri duhet të supervizojë punën e ngritjes. Punonjësit që do të merren me këtë punë duhet të kenë eksperiencë në ngritjen e elementeve prej çeliku.

### 5.3.6 Mbrojtja nga agjentët atmosferikë

Mbrojtja e çelikut bëhet në dy mënyra:



- 
- Duke e lyer çelikon me disa shtresa, të cilat e mbrojnë çelikon prej korrosionit. Ajo bëhet duke e lyer, zhytur ose duke e spërkatur me shtresa. Njëra shtresë është baza, kurse shtresa tjetër përdoret edhe si dekorim i elementit dhe mund të ketë ngjyrë të ndryshme.

Materiali në të cilin do të vendosen shtresat duhet më parë të përpunohet dhe të jetë i lirë nga pluhuri, vaji si dhe nga ndryshku.

- Shtresë prej metali: kjo mbrojtje është e përhershme. Çeliku duhet zhytur në zink të nxehtë (450 °C) dhe sipërfaqja e tij të jetë e lirë prej pluhurit, vajit si dhe prej ndryshkut. Përmbi atë, mund të vendoset ndonjë shtresë tjetër si dekorim i elementit prej çeliku (si psh. bojë).

**Ndalohet rreptësisht lyerja e çelikeve për betonim me vajra.**

## **SEKSIONI 6 RIFINITURAT**

### **6.1 Rifiniturat e mureve**

#### **6.1.1 Suvatimi i brendshëm në rikonstruksione**

Sistemim i sipërfaqeve ku është e nevojshme për suvatime për nivelimet e parregullsive, me anë të mbushjes me llaç bastard me më shumë shtresa dhe copa tullash n.q.s është e nevojshme, edhe për zonat e vogla si dhe çdo detyrim tjetër për ta përfunduar plotësisht stukimin.

Përpara se të hidhet sprucimi duhet që sipërfaqja që do të suvatohet të laget mirë me ujë. Sprucim i mureve dhe taveve për muraturë të pastruar me llaç çimentoje të lëngët për përmirësimin e ngjitjes së suvasë dhe rforcimin e sipërfaqeve të muraturës, duke përfshirë skelat e shërbimit dhe çdo detyrim tjetër për ta përfunduar plotësisht sprucimin.

Suvatim me drejtues i realizuar nga një shtresë me trashësi 2 cm llaçi bastard m-25 me përmbajtje për m<sup>2</sup>: rërë e larë 0,005 m<sup>3</sup>; llaç gëlqereje m- 1 : 2, 0.03 m<sup>3</sup>; çimento 400, 6.6 kg; ujë, i aplikuar me paravendosje të drejtuesve në mure (shirtit me llaç me trashësi 15 cm çdo 1 deri në 1,5 m ), dhe e lëmuar me mistri e bërda, duke përfshirë skelat e shërbimit si dhe çdo detyrim tjetër për ta përfunduar plotësisht suvatimin.

#### **6.1.2 Suvatim i brendshëm në ndërtime të reja**

Sprucim i mureve dhe taveve me llaç çimentoje të lëngët, për përmirësimin e ngjitjes së suvasë dhe rforcimin e sipërfaqeve të muraturës, duke përfshirë skelat e shërbimit dhe çdo detyrim tjetër për ta përfunduar plotësisht sprucimin.

Suvatim i realizuar nga një shtresë me trashësi 2 cm llaçi bastard m-25 me përmbajtje për m<sup>2</sup>: rërë e larë 0,005 m<sup>3</sup>; llaç gëlqereje m- 1 : 2, 0.03 m<sup>3</sup>; çimento 400, 6.6 kg; ujë, i aplikuar me paravendosje të drejtuesve në mure (shirtit me llaç me trashësi 15 cm çdo 1 deri në 1,5 m), dhe e lëmuar me mistri e bërda, duke përfshirë skelat e shërbimit si dhe çdo detyrim tjetër për ta përfunduar plotësisht suvatimin.

#### **6.1.3 Suvatim i jashtëm në rikonstruksione**

Stukim dhe sistemim i sipërfaqeve ku është e nevojshme, për suvatime për nivelimet e parregullsive, me anë të mbushjes me llaç bastard me më shumë shtresa dhe copa tullash n.q.s është e nevojshme, edhe për zonat e vogla si dhe çdo detyrim tjetër për ta përfunduar plotësisht stukimin.

Përpara se të hidhet sprucimi duhet që sipërfaqja që do të suvatohet të laget mirë me ujë. Sprucim i mureve dhe taveve për muraturë të pastruar me llaç çimentoje të lëngët për përmirësimin e

---

ngjitjes së suvasë dhe rforcimin e sipërfaqeve të muraturës, duke përfshirë skelat e shërbimit dhe çdo detyrim tjetër për ta përfunduar plotësisht sprucimin.

Suvatim i realizuar nga një shtresë me trashësi 2 cm llaçi bastard m-25 me dozim për m<sup>2</sup>: rërë e larë 0,005 m<sup>3</sup>; llaç bastard 0.03 m<sup>3</sup>; çimento 400, 7.7 kg; ujë, i aplikuar me paravendosje të drejtuesve në mure (shirtit me llaç me trashësi 15 cm çdo 1 deri në 1,5 m), dhe e lëmuar me mistri e bërda, duke përfshirë skelat e shërbimit si dhe çdo detyrim tjetër për ta përfunduar plotësisht suvatimin.

#### 6.1.4 Suvatim i jashtëm në ndërtime të reja

Sprucim i mureve dhe streve, me llaç çimentoje të lëngët për përmirësimin e ngjitjes së suvasë dhe rforcimin e sipërfaqeve të muraturës, duke përfshirë skelat e shërbimit dhe çdo detyrim tjetër për ta përfunduar plotësisht sprucimin.

Suvatim i realizuar nga një shtresë me trashësi 2 cm llaçi bastard m-25 me dozim për m<sup>2</sup>: rërë e larë 0,005 m<sup>3</sup>; llaç bastard 0.03 m<sup>3</sup>; çimento 400, 7.7 kg; ujë, i aplikuar me paravendosje të drejtuesve në mure (shirtit me llaç me trashësi 15 cm çdo 1 deri në 1,5 m), dhe e lëmuar me mistri e bërda, duke përfshirë skelat e shërbimit si dhe çdo detyrim tjetër për ta përfunduar plotësisht suvatimin.

#### 6.1.5 Patinimi

Patinaturë muri realizohet me stuko, çimento dhe me gëlqere të cilësisë së lartë, mbi sipërfaqe të suvatuara më parë dhe të niveluara, me përmbajtje: gëlqere 3 kg për m<sup>2</sup>. Lartësia e patinaturave për ambientet e ndryshme të ndërtesës duhet të vendoset nga Supervizori, përfshirë dhe çdo punë tjetër dhe kërkesë për ta konsideruar patinaturën të përfunduar dhe të gatshme për tu lyer me çdo lloj boje.

#### 6.1.6 Lyerje me bojë plastike në rikonstrukcion

Lyerje me bojë plastike e sipërfaqeve të brendshme

Proçesi i lyerjes me bojë plastike i sipërfaqeve të mureve të brendshme kalon nëpër tre faza si më poshtë:

1-Përgatitja e sipërfaqes që do të lyhet.

Para lyerjes duhet të bëhet pastrimi i sipërfaqes, mbushja e gropave të vogla apo dëmtimeve të sipërfaqes së murit me ane të stukimit me material sintetik dhe bërja gati për paralyerje. Në rastet e sipërfaqeve të patinuara bëhet një pastrim i kujdesshëm i sipërfaqes.

Para fillimit të proçesit të lyerjes duhet të bëhet mbrojtja e sipërfaqeve që nuk do të lyhen. (dyer, dritare, etj) me anë të vendosjes së letrave mbrojtëse.

2- Paralyerja e sipërfaqes së brendshme të pastruar.

Në fillim të proçesit të lyerjes bëhet paralyerja e sipërfaqeve të pastruara mirë me vinovil të holluar (Astar plastik). Për paralyerjen bëhet përzierja e 1 kg vinovil me 2.5-3 litra ujë. Me përzierjen e përgatitur bëhet paralyerja e sipërfaqes vetëm me një dorë.

Norma e përdorimit është 1 litër përzierje vinovil me ujë duhet të përdoret për 20 m<sup>2</sup> sipërfaqe.

3- Lyerja me bojë plastike e sipërfaqeve të brendshme.

Në fillim bëhet përgatitja e përzierjes së bojës plastike e cila është e paketuar në kuti 5 litërshe. Lëngu i bojës hollohet me ujë në masën 20-30 %. Kësaj përzierje i hidhet pigmenti derisa të merret

---

ngjyra e dëshiruar dhe e aprovuar nga Supervizioni I punimeve dhe pastaj bëhet lyerja e sipërfaqes. Lyerja bëhet me dy duar.

Norma e përdorimit është 1 litër bojë plastike e holluar duhet të përdoret për 4-5 m<sup>2</sup> sipërfaqe. Kjo normë varet ashpërsia e sipërfaqes së lyer.

Lyerje me bojë akrelik i sipërfaqeve të jashtme

Para lyerjes duhet të bëhet mbrojtja e sipërfaqeve që nuk do të lyhen. (dyer, dritare etj) me anë të vendosjes së letrave mbrojtëse.

Në fillim të procesit të lyerjes bëhet paralyerja e sipërfaqeve të pastruara mirë me vinovil të holluar (Astar plastik). Në fillim bëhet përgatitja e astarit duke bërë përzierjen e 1 kg vinovil të holluar me 3 litër ujë. Me përzierjen e përgatitur bëhet paralyerja e sipërfaqes vetëm me një dorë.

Norma e përdorimit është 1 litër vinovil i holluar që duhet të përdoret për 20m<sup>2</sup> sipërfaqe.

Më pas vazhdohet me lyerjen me bojë akrelik. Kjo bojë ndryshon nga boja plastike sepse ka në përbërjen e saj vajra të ndryshme, të cilat e bëjnë bojën rezistente ndaj rrezeve të diellit, ndaj lagështirës së shirave, etj.

Në fillim bëhet përgatitja e përzierjes së bojës akrelik me ujë. Lëngu i bojës hollohet me ujë në masën 20-30 %. Kësaj përzierje i hidhet pigmenti deri sa të merret ngjyra e dëshiruar. Pastaj, bëhet lyerja e sipërfaqes. Lyerja bëhet me dy duar. Norma e përdorimit është 1 litër bojë akrelik i holluar në 4-5 m<sup>2</sup> sipërfaqe ( në varësi të ashpërsisë së sipërfaqes së lyer).

Personeli, që do të kryejë lyerjen duhet të jetë me eksperiencë në këtë fushë dhe duhet të zbatojë të gjitha kushtet teknike të lyerjes të KTZ dhe STASH.

#### 6.1.7 Lyerje me bojë plastike në ndërtime të reja

Përpara fillimit të punimeve, kontraktori duhet t'i paraqesë për aprovim Supervizorit, markën, cilësinë dhe katalogun e nuancave të ngjyrave të bojës, që ai mendon të përdorë.

Të gjitha bojrut që do të përdoren duhet të zgjidhen nga një prodhues që ka eksperiencë në këtë fushë. Nuk lejohet përzierja e dy llojevë të ndryshme markash boje gjatë procesit të punës. Hollimi i bojës duhet të bëhet vetëm sipas udhëzimeve të prodhuesit dhe aprovimit të Supervizorit. Përpara fillimit të lyerjes duhet që të gjitha pajisjet, mobiljet ose objekte të tjera që ndodhen në objekt të mbulohen në mënyrë që të mos bëhen me bojë. Është e domosdoshme, që pajisjet ose mobiljet që janë të mbështetura ose të varura në mur të largohen në mënyrë që të bëhet një lyerje komplet e objektit. Materiali i pastrimit të njollave duhet të jetë me përmbajtje të ulët toksikimi. Pastrimi dhe lyerja duhet të kordinohen në atë mënyrë që gjatë pastrimit të mos ngrihet pluhur ose papastërti dhe të bjerë mbi sipërfaqen e sapolyer. Furçat, kovat dhe enët e tjera ku mbahet boja duhet të jenë të pastra. Ato duhet të pastrohen shumë mirë përpara çdo përdorimi sidomos kur duhet të punohet me një ngjyrë tjetër. Gjithashtu, duhet të pastrohen kur mbaron lyerja në çdo ditë.

Personeli që do të kryejë lyerjen, duhet të jetë me eksperiencë në këtë fushë dhe duhet të zbatojë të gjitha kushtet teknike të lyerjes sipas KTZ dhe STASH.

#### 6.1.8 Lyerja me bojë hidromat në punime rehabilitimi e të reja

Në rehabilitim

Proçesi i lyerjes së sipërfaqeve të mureve dhe tavaneve kalon nëpër tre faza si më poshtë:

1-Prëgatitja e sipërfaqes që do të lyhet

---

Para lyerjes duhet të bëhet kruajtja e ashpër e bojës së mëparshme nga sipërfaqja e lyer, mbushja e gropave të vogla apo dëmtimeve të sipërfaqes së murit me anë të stukimit me material sintetik dhe bërja gati për paralyerje

Përpara fillimit të procesit të lyerjes duhet të bëhet mbrojtja e sipërfaqeve që nuk do të lyhen (dyer, dritare, etj.) me anë të vendosjes së letrave mbrojtëse.

#### 2-Paralyerja e sipërfaqes së pastruar

Në fillim të procesit të lyerjes, bëhet paralyerja e sipërfaqeve të pastruara mirë me gëlqeren të holluar (Astari). Për paralyerjen bëhet përzierja e 1 kg gëlqere me një litër ujë. Me përzierjen e përgatitur bëhet paralyerja e sipërfaqes vetëm me një dorë.

Norma e përdorimit është 1 litër gëlqere e holluar duhet të përdoret për 2 m<sup>2</sup> sipërfaqe.

#### 3-Lyerja me bojë hidromat e sipërfaqes

Në fillim bëhet përgatitja e përzierjes së bojës hidromat të lëngët e cila është e paketuar në kuti 5 – 15 litërshe. Lëngu I bojës hollohet me ujë në masën 20-30 %. Kësaj përzierje I hidhet pigmenti deri sa të merret ngjyra e dëshiruar dhe e aprovuar nga Supervizori I punimeve dhe pastaj bëhet lyerja e sipërfaqes. Lyerja bëhet me dy duar.

Norma e përdorimit është 1 litër bojë hidromat I holluar duhet të përdoret për 2.7 – 3 m<sup>2</sup> sipërfaqe. Kjo normë varet nga ashpërsia e sipërfaqes dhe lloji I bojës së mëparshme.

Në ndërtime të reja para lyerjes duhet të bëhet pastrimi I sipërfaqes që do të lyhet nga pluhurat dhe të shikohen dëmtimet e vogla të saj, të bëhet mbushja e gropave të vogla apo dëmtimeve të sipërfaqes së murit me anë të stukimit me material sintetik dhe bërja gati për lyerje.

Para lyerjes duhet të bëhet mbrojtja e sipërfaqeve që nuk do të lyhen (dyer, dritare, etj) me anë të vendosjes së letrave mbrojtëse.

Në fillim të procesit të lyerjes bëhet paralyerja e sipërfaqeve të pastruara mirë me gëlqere të holluar (Astari). Në fillim bëhet përgatitja e astarit duke përzier 1 kg gëlqere me 1 litër ujë. Me përzierjen e përgatitur bëhet paralyerja e sipërfaqes vetëm me një dorë.

Norma e përdorimit është 1 litër gëlqere e holluar duhet të përdoret për 2 m<sup>2</sup> sipërfaqe.

Më pas vazhdohet me lyerjen me bojë si më poshtë:

-Bëhet përgatitja e përzierjes së bojës hidromat të lëngshëm me ujë. Lëngu I bojës hollohet me ujë në masën 20 – 30 %. Kësaj përzierje I hidhet pigment derisa të merret ngjyra e dëshiruar.

- Bëhet lyerja e sipërfaqes. Lyerja bëhet me dy duar. Norma e përdorimit është 1 litër bojë hidromat I holluar në 2.7 – 3 m<sup>2</sup> sipërfaqe (në varësi të ashpërsisë së sipërfaqes së lyer).

#### 6.1.9 Lyerje e mureve me pllaka gipsi

#### 6.1.10 Lyerje me bojë vaji në rikonstruksion

#### 6.1.11 Lyerje me bojë vaji në ndërtime të reja

#### 6.1.12 Lyerje e sipërfaqeve metalike

Stukim dhe zmerilim të elementeve prej hekuri duke përdorur stuko të përshtatshme për përgatitjen e sipërfaqeve për lyerjen me bojë vaji.

Lyerje e elementeve prej hekuri, me bojë të përgatitur fillimisht me një dorë minio plumbi ose antiruxho ose në formën e vajit sintetik, me dozim per m<sup>2</sup>, 0.080 kg.

---

Lyerje me bojë vaji sintetik për sipërfaqe metalike, me dozim per m<sup>2</sup>: bojë vaji 0.2 kg dhe me shumë duar për të patur një mbulim të plotë dhe perfekt të sipërfaqeve si dhe çdo gjë të nevojshme për mbarimin e plotë të lyerjes me bojë vaji në mënyrë perfekte.

#### 6.1.13 Lyerje e sipërfaqeve të drurit

#### 6.1.14 Veshja e mureve me pllaka, tranventine , granil, mermer, gurë etj.

Kur flitet për veshjen e mureve me pllaka prej materialeve të ndryshme duhet menduar se për çfarë muri bëhet fjalë. Muret duhet të ndahen në mure të brendshme dhe të jashtme.

Po ashtu, duhet marrë parasysh materiali prej së cilës është ndërtuar muri (kartongips, betoni, mure me tulla, etj.) Sipas materialeve ndërtimore të murit dhe sipërfaqes së tij metodat e veshjes së murit mund të ndahen po ashtu dy klasa.

- Ngjitja e pllakave me llaç (për sipërfaqe jo të drejta)
- Ngjitja e pllakave me kollë (për sipërfaqe të drejta)

Përsa i takon ngjitjes të pllakave të tipeve të ndryshme me llaç, duhet që punimet t'u permbahen këtyre kushteve:

Baza në të cilën ngjiten pllakat e tipeve të ndryshme, duhet të jetë e pastër nga pluhuri dhe të jetë e qëndrueshme.

Përbërja e llaçit është e njëjta siç është e përshkruar më lart në pikën 6.2.1. Trashësia e llaçit duhet të jetë jo më pak se 15 mm. Llaçi në raste se përdoret për veshjen e mureve të jashtme duhet të jetë rezistent ndaj ngricës dhe koeficienti i marrjes së ujit në % të jetë < 3 %. Po ashtu, llaçi duhet t'i plotësojë kriteret e ruajtjes së ngrohjes dhe të rezistencës kundër zërit.

Ngjitja e pllakave me kollë, bëhet kur sipërfaqja e bazës mbajtëse është e drejtë. Kolli vendoset sipas nevojës me një trashësi prej 3 mm deri në 15 mm. Të gjitha kriteret e lartpërmendura, të cilat duhet t'i plotësojë llaçi, vlejne edhe për kollin.

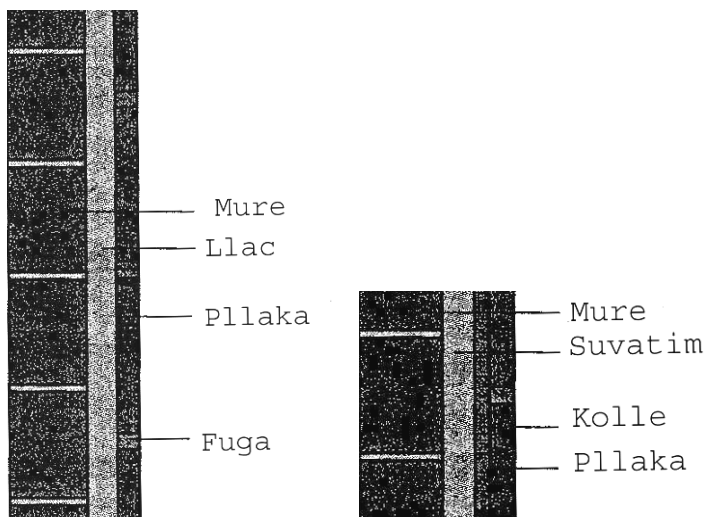
Mbasi të thahet llaçi ose kolli, duhet që fugat e planifikuara, të mbushen me një material të posaçëm (bojak).

Fugat nëpër qoshe dhe lidhje të mureve duhet të mbushen me ndonjë masë elastike (si psh silikon). Për secilën sipërfaqe 30 m<sup>2</sup> të veshur me pllaka të ndryshme, është e nevojshme vendosja e fugave lëvizëse.

Kushtet e punimeve me pllaka gres duhet t'u permbahen kushteve të përmendura në pikat 6.2.4 dhe 6.2.5.

Të gjitha pllakat duhet të jenë rezistente kundër ngricës si dhe të kenë një durueshmëri të lartë.

Në fotografitë e mëposhtme mund të shihet se si duhet të vendosen pllakat në mure.



## 6.2 Rifiniturat e dysHEMEVE

### 6.2.1 Riparimi i dysHEMEVE me Pllaka

### 6.2.2 Riparimi i dysHEMEVE më llustër çimento

### 6.2.3 DysHEMEVE me granil të derdhur

### 6.2.4 Shtrimi i dysHEMEVE me Pllaka graniti

Shtrimi i dysHEMEVE me Pllaka graniti duhet t'u përmbahet këtyre kushteve:

- Pllakat nuk duhen ngjitur në rast se temperatura është ndër 5 °C ose në raste lagështie. Nuk duhen përdorur materiale, të cilët ngrijnë kur temperatura është ndër 5 °C ose Pllakat të ngjiten në sipërfaqe të ngrirë. Udhëzimet e prodhuesit, përse i përket kërkesave të materialeve në temperatura të larta ose të ulta, duhet të plotësohen.
- Fugat e Pllakave duhet të jenë paralele me muret e ndërtesës. Prerja e Pllakave duhet të bëhet sa më afër murit, po ashtu duhet që Pllakat e prera të jenë sa më të mëdha.
- Shtresa e Pllakave bëhet me Llaç bastard të trashësisë 2 cm. Pllakat pasi vendosen në shtresën e llaçit të parapërgatitur, mbas tharjes, në jo më pak se 24 orë duhet të mbushin fugat me një material të posaçëm (bojak). Pas mbushjes së fugave ndërmjet Pllakave, ata duhet pastruar nga pluhuri dhe materiali i fugave.
- Tolerancat e shtrimit duhet të plotësojnë këto kushte. Në një distancë prej 2 metrash lejohet një devijim në lartësi max. +/- 3 mm.

### 6.2.5 DysHEMEVE me Pllaka porcelanat

Klasifikimi i Pllakave bëhet sipas këtyre kriterëve:

- Mënyra e dhënies së formës të Pllakës
- Marrja e ujit
- Dimensionet e Pllakave
- Vetitë e sipërfaqes
- Veçoritë kimike

- Veçoritë fizike
- Siguria kundër ngricës
- Pesha/ngarkesa e sipërfaqes
- Koefiçienti i rrëshqitjes

Tabelat e mëposhtme përshkruajnë disa prej këtyre kritereve.

Marrja e Ujit në % të masës së pllakës	
Klasa	Marrja e ujit (E)
I	$E < 3 \%$
II a	$3 \% < E < 6 \%$
II b	$6 \% < E < 10 \%$
III	$E > 10 \%$

Klasat e kërkesave/ngarkimit		
Klasa	Ngarkesa	Zona e përdorimit, psh
I	shumë lehtë	Dhoma fjetëse, Banjo
II	e lehtë	Dhoma banuese përveç kuzhinës dhe paradhomës
III	e mesme	Dhoma banuese, ballkone, banjo hotelesh
IV	rëndë	Zyra, paradhoma, dyqane
V	shumë e rëndë	Gastronomi, ndërtesa publike

Pllakat duhen zgjedhur për secilin ambient, duke marrë parasysh nevojat dhe kriteret, që ato duhet t'i përmbushin. Kriteret dhe tabelat e lartpërmendura mund të ndihmojnë në zgjedhjen e tyre.

Për shkolla dhe kopshte, duhet që pllakat të jenë të Klasës V , me sipërfaqe të ashpër, në mënyrë që të sigurojnë një ecje të sigurtë pa rrëshqitje.

Në ambientet me lagështirë (WC, banjo e dushe) duhet të vendosen pllaka të klasës I, që e kanë koefiçientin e marrjes së ujit  $< 3 \%$ .

Për këtë duhet që përpara fillimit të punës, kontraktori të paraqesë tek Supervizori disa shembuj pllakash, së bashku me çertifikatën e tyre të prodhimit dhe vetëm pas aprovimit nga ana e tij për shtrimin e tyre, sipas kushteve teknike dhe rekomandimeve të dhëna nga prodhuesi.

#### 6.2.6 DysHEME me parket

#### 6.2.7 DysHEME me PVC ose linoleum

#### 6.2.8 Bordurat vertikale dhe aksesorë të tjerë

#### 6.2.9 Hidroizilimi i dysHEMEVE në ndërkate

Hidroizilimi i dysHEMEVE në ndërkate bëhet me shtresë hidro izoluese, mbi sipërfaqe të tharë dhe të niveluar mirë, duke përfshirë pjesën vertikale, trajtuar me një dorë praimer, e përbërë nga dy membrana guaine të formuar nga një shtresë fibre prej leshi xhami e bitumi, me trashësi 3 mm secila, të vendosura në vepër me flakë, të kryqëzuara mbi sipërfaqe të ashpër, të pjerrët ose

---

vertikale, duke realizuar mbivendosjen e shtresave (minimumi prej 12 cm) si dhe të ngrihet në drejtimin vertikal në muret anësorë me min. 10 cm.

#### 6.2.10 Dysheme me parket për sallat e edukimit fizik Dyshemetë për sallat e fiskulturës

Specifikimet dhe kërkesat për parketin:

Dyshemeja duhet të plotësojë normat për lehtësi sportive dhe gjimnastikore. Sipërfaqja e dyshemesë duhet të shtrohet me parket me dru të fortë psh, me ah ose ndonjë të ngjashëm. Kjo shtrese është fiksuar mbi pllaka tallashi të presuar (1x1m dhe 15mm l trashë).

Shtresa për çdo pllakë parketi nuk duhet të kalojë përmasën 1x1m.  
Sipërfaqja duhet të jetë e ashpër dhe mbi të duhet të hidhen një ose dy shtresa llaku.

Të gjitha kanalet dhe të dalat e pllakës së tallashit duhen ngjitur mirë me njëra – tjetrën, në mënyrë që të mos krijojnë sipërfaqe të dala në shtresën e parketit.  
Përpara hedhjes së dorës së fundit të llakut sipërfaqja duhet të jetë e lëmuar, e ilustruar dhe pastaj e pastruar.

Sipërfaqes së shtruar l duhet hedhur dy herë llak smalti dhe duhet trajtuar.

Ndryshimi në nivelimin e sipërfaqes duhet të jetë maksimumi 2 mm për 10 m gjatësi.

Kushtet e nën – strukturave:

- Shtresa e fundit e betonit të paktën 15 cm e fortë (B200)
- Hidro- izolimi (të paktën me dy shtresa bitumi)
- Termo- izolimi (pllakë polisteroli 5 cm)
- PVC plastmas (të paktën 0.02 mm e fortë)
- Përbërja e dyshemesë (të paktën 5 cm e fortë)

#### 1. Ndërtimi i bazamentit të lëkundshëm

- Pjesët e bazamentit të lëkundshëm: gjerësia= 4-10cm; lartësia = 20-40 mm; distanca =afërsisht 30 cm.
- Bordurat e pjesës së poshtme të tokës së luhatshme bëhen prej dërrasave me trashësi 18-23 mm, gjerësia= 10-14 cm, lartësia 18-23mm, distanca= afër.30 cm.
- Bordurat e pjesës së sipërme së tokës së lëkundshme bëhen prej kornizave të dërrasave të tokës së lëkundshme 18-23 mm, dërrasa me gjerësi 10-14 cm; trashësia 18-23 mm, distanca= afër. 30 cm.
- Dërrasa bazë për dyshemenë (gjerësia = 10-15 cm; trashësia= 18-23 mm; distanca= max. 5 cm distancë ndërmjet dyshemesë prej druri.
- Furnizimi dhe vendosja e dyshemesë me dru të fortë, trashësia = 12mm; gjerësia = 30 cm; gjerësia e dyshemesë = 5 cm mbi dyshemenë ekzistuese ngjitet sipërfaqja (të lidhura dhe fiksuar në kanale me vida çeliku) është jo e rrëshqitshme dhe e shtruar dy herë me llak smaltue

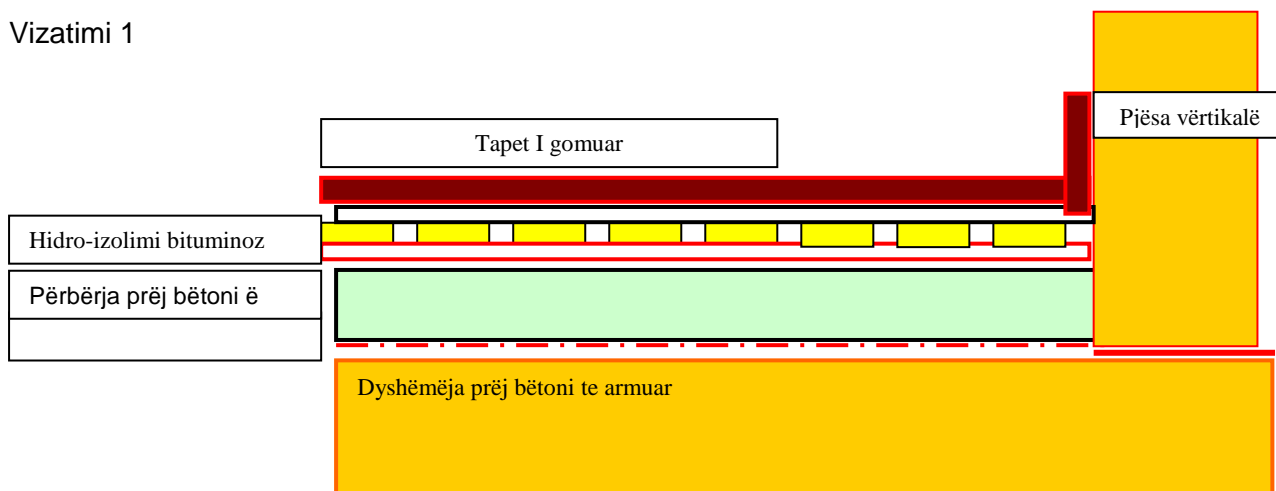
1Ndërtimi i një sistemi- elastik për dyshemenë:

- Plastik e gjerë- lëkundja elastike 5 mm me fortësi
- Tapet l gomuar t 6 mm
- Shpërndarja me presim e sheshtë afërsisht 13 mm.
- Shpërndarja dhe instalimi l dyshemesë me dru të fortë ahu, lartësi=12mm; gjatësi= 30cm; gjerësia = 5 cm nën dyshemenë ekzistuese ngjitet me sipërfaqen. (e lidhur dhe



fiksuar me kanalet me çelik të rrumbullakët) është jo e rrëshqitshme dhe e shtruar dy herë me llak smalti.

Vizatimi 1



### 6.3. Rifiniturat e shkallëve

6.3.1 Riparimi i shkallëve me granil

6.3.2 Shkallë betoni veshur me granil

Dozimi për një m<sup>2</sup> me një trashësi prej 1 cm i dyshemesë me granil të derdhur është: 13 kg çimento të tipit 400, 0.002 m<sup>3</sup> granil dhe ujë, duke përfshirë kallëpet, përforcimin dhe çdo detyrim tjetër për mbarimin e punës në mënyrë perfekte. Dozimi i granilit duhet para se të bëhet, të lejohet nga arkitekti/Supervizori.

6.3.3 Shkallë betoni veshur me mermer

6.3.4 Shkallë veshur me PVC ose linoleum

#### 6.3.5 Korimanot metalike

Korimanot në ndërtime kanë funksione të ndryshme për të plotësuar. Ata duhet të ofrojnë mbrojtje dhe siguri gjatë të ecurit në shkallë. Po ashtu, korimanot luajnë një rol të veçantë në pamjen dhe bukurinë arkitektonike të një ndërtimi.

Duhet që korimonat të jenë të larta 100 cm. Në raste kur gjatësia e shkallëve është më e madhe se 12 m korimonat duhet të jenë 110 cm të larta. Masa prej 100/110 cm varet edhe prej sipërfaqes të sheshpushimit.

Korimanot montohen në shkallë ose anash shkallëve, të fiksuara mirë që të garantohet stabiliteti dhe qëndrueshmëria e tyre.

Korimanot ose duhen mbuluar me elemente druri mund të sigurohen me ristela prej druri ose metali. Listelat ndërmjet tyre duhet të jenë më pak se 12 cm.

Në rastet kur shkallët janë më të gjera se 100 cm, atëherë duhet që përveç korimaneve, vendosen në muret e anës tjetër të shkallëve, parrakë për të siguar një ecje të sigurt.

---

Parmakët nëpër shkallë nuk duhet të jenë më të ulëta se 75 cm dhe jo më të larta se 110 cm. Kur flitet për shkollë ata të vendosen në një lartësi prej 80 cm. Parmakët duhen larguar nga muret min. 4 cm.

Parmakët, preferohet të vendosen prej një materiali dhe forme të tillë, që prekja e tyre të jetë e lehtë dhe pa dëmtime. Preferohet që parmakët të prodhohen prej druri, sepse parmakët prej çeliku të lenë një përshtypje të ftohtë.

### 6.3.6 Bordurat vertikale dhe aksesorë të tjerë

Bordurat vertikale (plintuesat) sipas llojit të shtrimit të shkallëve i kemi:

- Me qeramike, për shkallë me pllaka qeramike. Ato janë me ngjyrë të errët ose me të njëjtën siç janë pllakat që është veshur shkalla, me lartësi 8 cm dhe trashësi 1.5 cm, i vendosur në vepër me llaç çimento 1 : 2 ose me kollë. Ky proces përfshin stukimin, pastrimin si dhe çdo detyrim tjetër për mbarimin e plotë të punës.
- Për shkallët me parket, plintuesat e drurit janë me të njëjtin material si ai i parketit. Montimi duhet të bëhet në mënyrë perfekte dhe pas vendosjes bëhet lemimi, stukimi dhe ilustrimi i dërrasave duke përdorur vernik special transparent.
- Plintuesa PVC për shkallët me PVC ose linoleum. Mënyra e vendosjes duhet të bëhet sipas rekomandimeve të prodhuesit dhe nga personel me eksperience.
- Me mermer, për shkallë me mermer. Plintuesi i mermerit duhet të jetë 8 cm e lartë dhe 2 cm e trashë dhe vendoset në vepër me llaç çimento 1 : 2 ose me kollë.

## 6.4 Dyer dhe dritare

### 6.4.1 Dritaret/informacion i përgjithshëm/kërkesat

Dritaret janë pjesë e rëndësishme arkitektonike dhe funksionale e ndërtesës. Ato sigurojnë ndriçimin për pjesët e sipërfaqes së brendshme të tyre. Madhësia (kupto dimensionet) e tyre variojnë, varet nga kompozimi arkitektonik, nga madhësia e sipërfaqes së brendshme dhe kërkesat e tjera të projektuesit. Dritaret duhet të jenë në kuotë 80-90 cm mbi nivelin e dyshemesë, kjo varet dhe nga kërkesat e projektuesit.

Dritaret mund të jenë të prodhuara me dru, alumin ose PVC.

Pjesët kryesore të dritareve janë: Kasa e dritares që fiksohet në mur me elemente prej hekuri përpara suvatimit. Korniza e dritares do të vidhohet me kasën e saj mbas suvatimit dhe bojatisjes. Në bazë të vizatimit të dritares së treguar në vizatimin teknik, korniza do të pajiset në kasë me mentesha dhe bllokues të tipeve të ndryshme të instaluar në te. Kanate me xhama të hapshëm, të pajisur me mentesha, doreza të fiksuara dhe me ngjitës transparent silikon, si dhe me kanata fikse.

### 6.4.2 Komponentët

Dritaret e përbëra me profil duralumini i kemi me:

- Hapje vertikale
- Hapje horizontale
- Me rreshqitje

dhe janë të përbëra nga:

- Korniza e fiksuar e aluminit (me përmasa 61-90mm) do të jetë e fiksuar në mur me telajo hekuri të montuara përpara suvatimit. Dritaret janë të pajisura me elemente, që shërbejnë për ankorimin dhe fiksimin e tyre në mur si dhe pjesët e dala, që shërbejnë për rrëshqitjen e kanatit të dritares.
- Kanati i dritares do të vidhohet në kornizën e dritares mbas punimeve të suvatimit dhe bojatisjes.
- ulluqet e mbledhjes së ujit
- Aksesorët
- rrota për rrëshqitjen e tyre dhe korniza e grilave

- përforcues hekuri
- ulluk prej gome
- doreza dhe bllokues të ankoruar në të
- panel me xham të hapshëm (4 mm të trashë kur është transparent, 6 mm kur janë të përforcuar me rrjet teli ose dopio xham). Ato do të fiksohen në kornizat metalike nga listela alumini dhe ngjitës transparent silikon

Dritaret PVC do të përbëhen nga:

- kasë PVC (me gjerësi 58mm) do të jetë e fiksuar në mur me fasheta hekuri të përshtatshëm përpara suvatimit. Kornizat PVC do të jenë të pajisura me mentesha dhe bllokuesit e ankoruar.
- korniza e dritares PVC do të vidhohet me kasën mbas punimeve të suvatimit dhe bojatisjes
- kanate me xham të hapshëm (4 mm e trashë kur është transparent dhe 6 mm të trashë kur janë të përforcuar me rrjet teli ose dopio xham) e do të fiksohen me dritaren në tre pika të ankoruara doreza dhe bllokues.
- ulluqe të mbledhjes së ujit
- rrota për rrëshqitjen e tyre dhe korniza e grilave
- përforcues hekuri i galvanizuar
- ulluk prej gome
- doreza dhe bllokues të ankoruar në të
- ngjitës special leshi për izolimin

#### 6.4.3 Riparimin i dritareve prej druri

#### 6.4.4 **Pragjet e dritareve, , mermer,**

Pragjet e dritareve janë dy llojesh: pragje të brendshme dhe të jashtme. Ato mund të jenë me material granili të derdhur, me pllakë mermeri ose me pllakë granili me ngjyrë dhe me pikë kullim uji, sipas vizatimit teknik ose udhëzimeve të supervisorit. Pragjet do të kenë kënde të mprehta dhe çdo detyrim tjetër për përfundimin e punës.

#### 6.4.6 Dritare Druri

#### 6.4.7 **Dritare duralumini**

#### 6.4.8 **Dritare PVC**

Furnizimi dhe vendosja e dritareve siç përshkruhet në specifikimet teknike me dimensione të dhëna nga kontraktori, përbëhen nga material PVC profilet e të cilit janë sipas standarteve Europiane ISO EN 9002. Ngjyra e dritares do të jetë sipas kërkesës së investitorit.

Dritaret rrëshqitëse të PVC duhet të sigurojnë izolim meanë të një gome dhe adaptues në lidhje me kornizën. Seleksionimi I hapësirave të ndryshme lejon përdorim xhami tek ose dopio. Boshllëku brenda xhamit dopio duhet të jetë 20-24mm.

Sistemet e dritareve PVC duhet të sigurojnë në mënyrë perfekte izolimin nga ajri dhe uji. Ato duhet të sigurojnë një rezistence nga uji nën 500Pa (të barazvlefshme me shpejtësinë e erës prej 150km/orë). Testet për këtë duhet të jenë në përputhje me DIN 18055. Koeficienti I konduktivitetit termal duhet të jetë 2.0W (m2K) e cila konfirmon Standartet Europiane. Në lidhje me izolimin e zërit, dritaret prej PVC duhet të sigurojnë izolim ndaj tingujve deri në shkallën 4 (>40dB).

Korniza fikse e dritares (ndarjet) do të ketë një dimension 74-116mm. Ato janë të siguruar me elemente, që shërbejnë për vendosjen dhe ankorimin në strukturat e murit si dhe pjesët e dala që shërbejnë për rrëshqitjen e skeletit të dritares. Forma e profilit është tubolare me qëllim që të

---

mbledhë gjithë aksesorët e saj. Profili i skeletit të dritares do të jetë me përmasën 25 mm e cila do të mbulohet nga profili kryesor që do të fiksohet në mur.

Të dyja korniza fikse ose të lëvizshme janë projektuar dhe janë ndërtuar me fugë ajri që shërben si thyerje termike. Ato duhet të ofrojnë zbatim të Standarteve Europiane të vendosjes së xhamit (Xham tek 4-6mm, xham dopio 20-24mm, xham tresh 24-28 mm), me kullues uji me mbledhës uji, me inklinim 2 gradë për të siguruar kullim uji perfekt, mbyllje perfekte nga mbyllësit qëndror, trashësi muri që arrin EN (t-3.1mm), izolim për erën dhe shiun ulluk unik I projektuar për të ndihmuar instalimin e materialeve të gomuar, që shërbejnë për këtë qëllim. Karakteristikat e ngjithësit kundër agjentëve atmosferike duhet të jenë të provuar nga një testim i çertifikuar i bërë, nga prodhuesit e kornizës së dritares ose nga prodhuesit e profileve.

Panelet e xhamit (4mm të trasha kur xhami është transparent dhe 6 mm të trasha kur janë të përforcuara me rrjet teli). Sipas kërkesës së investitorit, dritaret prej PVC mund të jenë me xham dopio (20-24mm) ose xham tresh (24-28mm).

Të gjitha punët e lidhura me muraturën dhe të gjitha kërkesat e tjera për kompletimi e punës duhet të bëhen me kujdes. Një model i materialeve të propozuara do të shqyrtohet nga supervizori për një aprovim paraprak.

#### **6.4.9 Dyert - informacion i përgjithshëm**

Dyert janë një pjesë e rëndësishme e ndërtesave. Ato duhet të sigurojnë hyrjen në pjesët e brendshme të tyre. Në varësi të funksionit që kanë, dyert mund të jenë të brendshme ose të jashtme. Madhësitë (kupto dimensionet) e tyre janë të ndryshme në varësi të kompozimit arkitektonik, kërkesave të projektit dhe të Investitorit. Dyert mund të jenë të prodhuara me dru, metalike, duralumini, plastike etj.

Pjesët kryesore të dyerve janë:

1. Kasa e derës e fiksuar në mur dhe e kapur nga ganxhat, vidat prej hekuri përpara suvatimit (materialet e dritares mund të jenë metalike, duralumini ose prej druri të fortë të stazhionuar);
2. Korniza e derës e cila lidhet me kasën me anë të vidave përkatëse pas suvatimit dhe bojatisjes;
3. Kanati i derës i cili mund të jetë prej druri, metalike, alumin ose PVC të përforcuara sipas materialit përkatës, si dhe aksesorët e derës, ku futen menteshat, dorezat, çelezat, vidat shtrënguese, etj.

#### **6.4.10 Dyert - Komponentet**

**Dyert e brendshme prej duralumini** do të përbëhen nga:

- Kasa fikse në formë profilesh tubolare prej duralumini me thellësi 61-90 mm, të cilat sigurohen me elemente të posaçëm për fiksimin dhe mbërthimin në strukturat e mureve. Profilet fikse të kasës do të jenë me një mbulesë jo më e vogël 25 mm larg murit.
- Kanata lëvizëse në formë profili duralumini me një thellësi prej 32 mm dhe një lartësi prej 75 mm i rrafshët ose me zgjidhje ornamentale. Profili duhet të jetë me një hapësirë qëndrore që nevojitet për futjen e bashkuesve të qosheve (me hapësirë prej 18 mm për vendosjen e xhamit) dhe rrrulat për rrëshqitjet e tyre.
- Panelet e xhamit të cilat mund të jenë transparente (4 mm trashësia minimale) dhe me rrjetë të përforcuar (6 mm trashësia minimale). Gjithahstu mund të përdoren edhe mbulesa prej druri të laminuar MTP me trashësi minimale prej 1 cm.
- Një bravë metalike dhe tre kopje çelësash tip sekret, doreza dyersh dhe dorezë shtytëse të derës duhet të vendosen si pjesë përbërëse e derës.

---

#### 6.4.11 Dyert - Vendosja në vepër

Vendosja e dyerve në vepër duhet të bëhet sipas kushteve teknike për montimin e tyre të dhëna në standartet shtetërore. Mënyra e vendosjes së tyre është në varësi të llojit të derës dhe materialit që përdoret për prodhimin e tyre. Për seicilin prej llojeve të dyerve vendosja në vepër duhet të bëhet si më poshtë:

##### **Instalimi i Dyerve të brendshme prej duralumini:**

Instalimi i dyerve të brendshme prej duralumini të dhëna në Vizatimet Teknike, dimensionet e të cilave jepen nga Porositesi, do të bëhen me anë të montimit të profileve të duralumini (korniza fikse dhe korniza lëvizëse) sipas standartit Europian EN 573 - 3 dhe të lyer, kur të jenë përfunduar suvatimet e shpatullave ose vendosur veshjet me pllaka mermer etj. Të dyja pjesët (fikse dhe lëvizëse) duhet të jenë të projektuara për të bërë dyer që thyejnë nxehtësinë dhe të jenë me dy profile duralumini, të cilat bashkohen me një tjetër me anë të dy shiritave hidroizolues gome ose me material plastik.

Një kasë solide duhet të fiksohet me kujdes me anë të vidave të hekurit në mur dhe në brendësi të llaçit të çimentos. Fiksimi duhet të ketë një distancë prej qosheve jo më tepër se 150 mm dhe ndërmjet pjesëve fiksuese jo më tepër se 800 mm. Kasat fikse të dyerve do të bashkohen me kornizat pasi të ketë përfunduar suvatimi dhe lyerja. Mbushja e boshllëqeve bëhet me material plastiko elastik dhe pastaj bëhet patinimi i tyre duke përdorur fino patinimi.

Kanatat e xhamit do të vendosen tek korniza e dyerve dhe do të mbërthehen në tre pika ankorimi me mentesha. Gjithashtu do të vendosen edhe bravat dhe dorezat metalike ose duralumini. Mbushja ndërmjet kasës dhe murit të ndërtesës do të bëhet duke përdorur material plastiko-elastik pasi të jetë mbushur me materialin e duhur hidroizolues. Ndërmjet mbështetjes së kasës të brendshme dhe pjesës së jashtme prej duralumini është e preferueshme të mbahet një tolerance e instalimit prej 6 mm, duke e konsideruar hapësirën e fiksimit rreth 2 mm.

#### 6.4.12 Kasat e dyerve

Kasat e dyerve janë në varësi të llojit të derës dhe materialit që përdoret për prodhimin e tyre. Ato mund të jenë metalike, druri ose alumini. Për seicilin prej llojeve të dyerve kasat përkatëse do jenë si më poshtë:

**Në dyert e brendshme prej alumini** montohen në kasa fikse në formë profilesh tubolare prej duralumini me përmasa 61-90 mm, të cilat sigurohen me elemente të posaçëm për fiksimin dhe mbërthimin në strukturat e mureve. Profilet fikse të kasës do të jenë me një mbulesë që është 25 mm brenda murit.

Të gjitha punët e lidhura me instalimin dhe vendosjen e kasave të dyerve në objekt duhet të bëhen sipas kërkesave teknike të supervisorit dhe të projektit.

#### 6.4.13 Dyer të brendshme

Furnizimi dhe instalimi i dyerve të brendshme prej entief MDF është një lloj si më sipër dhe sipas përshkrimeve të dhëna në Vizatimet Teknike.

Një model i zërave të mësipërm të propozuar, duhet ti jepet Supervisorit për aprovim paraprak

#### 6.4.14 Dyer të jashtme

**Dyert e jashtme prej duralumini** do të përbëhen nga:

- Kasa fikse në formë profilesh tubolare prej duralumini me thellësi 61-90 mm, të cilat sigurohen me elemente të posaçëm për fiksimin dhe mbërthimin në strukturat e mureve. Profilet fikse të kasës do të jenë me një mbulesë jo më e vogël 25 mm larg murit.
- Kanata lëvizëse në formë profili duralumini me një thellësi prej 32 mm dhe një lartësi prej 75 mm i rrafshët ose me zgjidhje ornamentale. Profili duhet të jetë me një hapësirë qendrore që nevojitet për futjen e bashkuesve të qosheve (me hapësirë prej 18 mm për vendosjen e xhamit) dhe rrulat për rrëshqitjet e tyre.
- Panelet e xhamit të cilat mund të jenë transparente (4 mm trashësia minimale) dhe me rrjetë të përforcuar (6 mm trashësia minimale). Gjithahstu mund të përdoren edhe mbulesa prej druri të laminuar MTP me trashësi minimale prej 1 cm.
- Një bravë metalike dhe tre kopje çelësash tip sekret, doreza dyersh dhe dorezë shtytëse të derës duhet të vendosen si pjesë përbërëse e derës.

#### 6.4.15 Bravat

Furnizimi dhe fiksimi i bravave të çelikut tip sekret, sipas përshkrimeve në Vizatimet Teknike. Pjesët kryesore përbërëse të tyre janë:

- Mbulesa mbrojtëse
- Fisheku i kyçjes dhe vidat e tij
- Shasia prej çeliku
- Çelësat
- Dorezat.

Bravat mund të jenë:

- 1) Brava tip Tubolare,
- 2) Brava me levë tip tubolare,
- 3) Brava Tip Cilindrike
- 4) Brava me leve tip Cilindrike.

1- Në se Kontraktori do të instalojë **Brava tip Tubolare**. Të dhënat teknike të tyre duhet të jenë si më poshtë:

- Shasia prej çeliku dhe kasa e fishekut të kyçjes, të vendosur në një pjesë të zinguar për mbrojtje nga korrozioni.
- Garancia e Braves mbi 150 000 cikle jete
- Gjuza duhet të jetë prej çeliku inoks ose bronxi. Dy dorezat e rumbullakta sipas standartit,
- Bravat duhet të jenë të kyçshme me një vidë të posaçme për të përmirësuar sigurimin e derës,
- Bravat duhet të jenë të kyçshme në një kombinim të thjeshtë dhe përdorim të lehtë,
- Bravat duhet të jenë të lehta për t'u instaluar.
- Trashësia e mbulesës mbrojtëse duhet të jetë 1 mm dhe madhësia e saj në përmasat 45mm x 57 mm,
- Thellësia e fishekut të kyçjes duhet të jetë 60 - 70 mm,
- Dorezat duhet të jenë plotësisht të kthyeshme nga ana e majtë ose e djathtë e derës,
- Trashësia e derës duhet të jetë 35 mm - 50 mm sipas standartit ose në raste speciale 50-70 mm,
- Të zbatueshme për çelësat sekret sipas standartit, por mund të jenë të zbatueshme edhe për mundësi të tjera të çelësave.

Bravat tip Tubolare mund të përdoren për dyert hyrëse, dyert e banjove ose për dyert që nuk kanë nevojë për kyçje.

Për dyert hyrëse do të kemi:

- Fishek kyçes për kyçje të posaçme

- Çelës ose doreza me thumb kyçje dhe çkyçje
- Kthim nga brenda i thumbit kyçës ose çelësi do të mbyllë të dy dorezat. Kthimi në drejtim të kundërt do të çkyçë dorezat.

Për dyert e banjove apo të tjera :

- Çdo dorezë vepron me vidën e posaçme për kyçje kur bëhet kyçja nga kthimi i thumbit të futur.
- Një pjesë metalike e futur dhe e kthyer për rastet e emergjencës do të çkyçë derën nga jashtë.

Për dyert që nuk kanë nevojë për kyçje do të kemi:

- Asnjë dorezë nuk vepron me fishekun e kyçjes gjatë të gjithë kohës.
- I përshtatshëm për përdorim në dhomat e ndenjes, guzhinat apo dhomat e fjetjes së fëmijëve

2- Në se Kontraktori do të instalojë **brava me leve tip Tubolare (Ato janë veçanërisht të përdorshme për femijët dhe handikapet)**, të dhënat teknike të tyre duhet të jenë si më poshtë:

- Shasia prej çeliku dhe kasa e fishekut të kyçjes të vëndosur në një pjesë të zinguar për mbrojtje nga korrozioni.
- Garancia e Braves mbi 150 000 cikle jete
- Gjuza duhet të jetë prej zinku me mbrojtje katodike ose bronx solid.
- Bravat duhet të jenë te kyçshme me një vidë të posaçme për të rritur sigurimin e derës,
- Bravat duhet të jenë te kyçshme në një kombinim të thjeshtë dhe perdorim të lehtë,
- Bravat duhet të jenë të lehta për tu instaluar.
- Trashësia e mbulesës mbrojtëse duhet të jetë 1 mm dhe diamteri i saj duhet të jetë 67 mm,
- Thellësia e fishekut të kyçjes duhet të jetë 60 - 70 mm,
- Dorezat duhet të jenë plotesisht të kthyeshme nga ana e djathte e derës,
- Trashësia e derës duhet të jetë 35 mm - 50 mm sipas standartit
- Të zbatueshme për çelesat tip Yale sipas standartit por mund të jenë të zbatueshme edhe për mundësi të tjera të çelësave.
- Pjesa e kthyeshme duhet të jetë e përshtatshme deri në 60 -70 mm.

Bravat me levë tip Tubolare mund të përdoren për dyert hyrëse, dyert e banjove ose për dyert që nuk kanë nevojë për kyçje.

Për dyert hyrëse do të kemi:

- Fishek kyçës për kyçje të posaçme
- Çelësi ose doreza me thumb të kyçë dhe të çkyçë brenda dhe jashtë gjuzën e bravës
- Kthim nga brenda i thumbit kyçës ose çelësi do të mbyllë gjuzën. Kthimi në drejtim të kundërt do të çkyçë gjuzën.

Për dyert e banjove apo të tjera :

- Gjuzat e jashtme dhe të brendshme veprojnë me vidën e posaçme për kyçje kur bëhet kyçja nga kthimi i thumbit të futur.
- Një pjesë metalike e futur dhe e kthyer për rastet e emergjencës do të çkyçë derën nga jashtë.

Për dyert që nuk kanë nevojë për kyçje do të kemi:

- Gjuzat e jashtme dhe të brendshme veprojnë me fishekun e kyçjes gjatë të gjithë kohës.
- I përshtatshëm për përdorim në dhomat e ndenjes, guzhinat apo dhomat e fjetjes së fëmijëve

3- Në se Kontraktori do të instalojë **brava tip Cilindrike**, të dhënat teknike të tyre duhet të jenë si më poshtë:

- Shasia prej çeliku dhe kasa e fishekut të kyçjes të vendosur në një pjesë të zinguar për mbrojtje nga korrozioni.
- Garancia e Braves mbi 150 000 cikle jete
- Gjuza duhet të jetë prej çeliku inoksi ose bronxi.
- Bravat duhet të jenë të kyçshme ne grup për të përmirësuar paraqitjen,
- Bravat duhet të jenë të kyçshme në një kombinim të thjeshtë për familjet dhe përdorim të lehtë,
- Bravat duhet të jenë të lehta për t'u instaluar.
- Cilindra me 5 kunjja, prize bronzi me tre çelësa bronzi të larë me nikel.
- Trashësia e mbulesës mbrojtëse duhet të jetë 2 mm dhe madhësia e saj duhet të jetë 28 x 70 mm,
- Thellësia e fishekut të kyçjes duhet të jetë 12,5 mm,
- Dorezat duhet të jenë plotësisht të kthyeshme nga ana e djathtë ose e majtë e derës,
- Trashësia e derës duhet të jetë 35 mm - 50 mm sipas standartit ose në raste të veçanta 50-70 mm.
- Të zbatueshme për çelësat tip Yale sipas standartit por mund të jenë të zbatueshme edhe për mundësi të tjera të çelësave.
- Pjesa e kthyeshme duhet të jetë e përshtatshme deri në 60 -70 mm.

Bravat tip Cilindrike mund të perdoren për dyert hyrëse, dyert e banjove, për dyert që nuk kanë nevojë për kyçje ose dhomat e ndenjes.

Për dyert hyrëse do të kemi:

- Fishek kyçës për kyçje të posaçme
- Butoni shtytës në dorezën e brendshme kyç dorezën e jashtme
- Doreza e jashtme gjithmonë aktive
- Kthimi i dorezës se brendshme ose çelësit çkyç fishekun e kyçjes
- Çdo Dorezë vepron tek fisheku përveç rastit kur doreza e jashtme është e mbyllur nga brenda.

Për dyert e banjove apo të tjera :

- Çdo dorezë vepron me vidën e posaçme për kyçje pa dorezën e jashtme që është e mbyllur nga shtyrja e butonit në brendësi.
- Doreza e brendshme gjithmone aktive
- Një pjesë metalike e futur dhe e kthyer për rastet e emergjences do të çkyçe derën nga jashtë.
- Butoni i brendshem shtytës kyç dorezën e jashtme.

Për dyert që nuk kanë nevojë per kyçje do të kemi:

- Çdo dorezë vepron me fishekun e kyçjes gjatë të gjithë kohës.
- I përshtatshëm për përdorim në dhomat e ndenjes, guzhinat apo dhomat e fjetjes së fëmijeve

Për përdorim në dyert e dhomave të ndenjes, hoteleve dhe dyert dalëse do të kemi:

- Fisheku i kyçjes vepron me dorezën e brendshme dhe çelësi nga jashtë.
- Doreza e brendshme gjithmone aktive
- Doreza e jashtme eshte gjithmonë rigjide

4- Në se Kontraktori do të instalojë Brave me levë tip **Cilindrike**, të dhënat teknike te tyre duhet të jenë si më poshte:

- Shasia prej çeliku dhe kasa e fishekut te kyçjes të vendosur në një pjesë të zinguar për mbrojtje nga korrozioni.
- Garancia e Bravës mbi 150 000 cikle jete
- Gjuza duhet të jetë prej zinku me plate gize ose bronx solid.



- Bravat duhet të jenë të kyçshme me vide të posaçme për kyçe për të rritur sigurinë,
- Bravat duhet të jenë të lehta për tu instaluar.
- Cilindra me 5 kunjja, prize bronzi me tre çelësa bronzi të larë me nikel.
- Trashësia e mbulesës mbrojtëse duhet të jetë 2 mm dhe madhësia e saj duhet të jetë 28 x 70 mm,
- Thellësia e fishekut të kyçes duhet të jetë 12,5 mm,
- Dorezat duhet të jenë plotësisht të kthyeshme nga ana e djathtë ose e majte e derës,
- Trashësia e derës duhet të jetë 35 mm - 50 mm sipas standartit.
- Të zbatueshme për çelësat tip Yale sipas standartit por mund të jenë të zbatueshme edhe për mundësi të tjera të çelësave.

Bravat me levë tip Cilindrike mund të perdoren për dyert hyrëse, dyert e banjove, për dyert që nuk kanë nevojë për kyçe ose dhomat e ndenjes.

Të gjitha punimet e instalimit duhet të bëhen sipas kërkesave për kompletimin e një pune me cilësi të lartë

Një shembull i bravës që do të përdoret duhet ti jepet për shqyrtim Supervisorit për aprovim paraprak para fiksimit.

#### 6.4.16 Menteshat

Furnizimi dhe fiksimi i menteshave të bëra me material çeliku inoks ose të veshur me shtresë bronxi, sipas përshkrimeve të dhëna në Vizatimet Teknike, do të bëhet sipas standartit dhe cilësisë. Materiali i çelikut duhet të sigurojë qëndrueshmërinë e lartë të menteshave, mos thyeshmërinë e tyre ndaj goditjeve mekanike, elasticitetin e duhur të menteshave, jetëgjatësinë prej 180 000 cikle jete gjatë punës, etj.

Menteshat duhet të jenë të përbëra prej:

- Kunji prej çeliku të veshur me shtresë bronxi, me fileto, tip mashkull;
- Kunji prej çeliku të veshur me shtresë bronxi, tip femër;
- Katër vidat e çelikut që përdoren për mberthimin e tyre në objekt.

Forma dhe përmasat e pjesëve përbërëse jepen në Vizatimet teknike.

Të dy kunjat e mësipërm duhet të levizin lirshëm tek njëri tjetri duke bërë të mundur një lëvizje sa më të lehtë të kornizës së derës ose të dritares kundrejt kasës së tyre. Gjatë montimit si dhe gjatë shfrytëzimit këto kunjat mund të lyhen me vaj për të eliminuar zhurmat që mund të bëhen gjatë punës së tyre.

Menteshat që përdoren për dyert përbëhen prej dy kunjave të mësipërm dhe 4 vidave metalike për mberthimin e tyre. Kunjat me fileto tip mashkull duhet të jenë me diametër  $d=14-16$  mm. Gjatësia e kunjit tip mashkull është  $L1 = 60$  mm kurse gjatësia e filetosit së tij duhet të jetë të paktën  $L2 = 40$  mm. Ky kunj filetohet në kornizën e derës sipas përshkrimit të dhënë në Vizatimet Teknike. Koka e kunjit duhet të jetë në formën e kokës të gurit të shahut. Kunji metalik tip femër mberthehet me anë të katër vidave metalike në pjesën tjetër të derës. Menteshat e poshtme që vendosen në derë duhet të jetë jo më shumë se 25 cm mbi pjesën e poshtme të kornizës së derës.

Menteshat që përdoren për dritaret përbëhen prej dy kunjave të mësipërm dhe 4 vidave metalike për mberthimin e tyre. Kunjat me fileto tip mashkull duhet të jenë me diametër  $d=12-13$  mm. Gjatësia e kunjit tip mashkull duhet të jetë  $L1 = 50$  mm kurse gjatësia e filetosit së tij duhet të jetë të paktën  $L2 = 30$  mm. Koka e kunjit duhet të jetë në forme të rrumbullakët. Ky kunj filetohet në kornizën e dritares sipas përshkrimit të dhënë në Vizatimet Teknike. Kunji metalik tip femër

mbërthehet më anë të katër vidave metalike në pjesën tjetër të dritares. Menteshat e poshtme që vendoset në dritare duhet të jetë jo me shumë se 15 cm mbi pjesën e poshtme të kornizës së dritares.

Gjatë montimit të dyerve duhet të vendosen të paktën 3 mentesha në tre pika ankorimi në largësi minimale prej njëra tjetrës  $L_{min} = 50$  cm dhe për dritaret 2 mentesha në largësi minimale prej njëra tjetrës me  $L'_{min} = 30$  cm. Lloji i menteshave që do të vendosen janë të përcaktuara në projekt. Ato janë në varësi të llojit dhe madhësisë së dyerve dhe dritareve.

Të gjitha punët e lidhura me instalimin dhe vendosjen e tyre në objekt duhet të bëhen sipas kërkesave teknike të supervisorit dhe të projektit. Një model i menteshës, së bashku me çertifikatën e cilësisë dhe të origjinës së mallit, duhet ti jepet për shqyrtim supervisorit për aprovim para se të vendoset në objekt.

#### 6.4.17 Dorezat

##### Të përgjithshme

Dorezat e dyerve / dritareve duhet të jenë të njëjta në të gjitha ambientet e shkollës. Në mënyrë që të plotësohet ky kusht duhet që këto doreza të jenë të tilla, që mund të përdoren si në ambientet e thata ashtu edhe në ato me lagështirë.

##### Kriteret që duhet të plotësojnë

Dorezat e dyerve dhe të dritare duhet të jenë:

- a) Të kenë shkallë të lartë sigurië në përdorim (jetëgjatësi gjatë përdorimit të shpeshtë):

Jetëgjatësia e dorezave varet kryesisht nga materialet me të cilat janë prodhuar ato, si dhe nga mënyra e lidhjes së dorezës me elementët e tjerë (cilindrit, bravës etj.)


Për këtë sugjerohet që të zgjidhen doreza, të cilat janë prodhuar me material të fortë dhe rezistentë psh. Çelik jo i ndryshkshëm

- b) Të garantojnë rezietencë momentale ndaj ngarkesave (të sigurojë qëndrueshmëri në rastet e keqpërdorimit: varjet, goditjet, përplasjet etj):

Duke patur parasysh përdoruesit e këtyre dorezave, duhet që ato të kenë koeficientë të lartë qëndrueshmërie në ngarkesë, pra duhet ti rezistojnë peshës së fëmijëve tek doreza.

Sipas normave Evropiane (DIN) ekzistojnë dy klasa qëndrueshmërie. Tabela e mëposhtme paraqet ngarkesat për këto dy klasa nga të cilat për rastin tonë do të sugjeronim klasën ES2.

Veçorite	Kerkesat	
	ES1	ES2
Ngarkesa ne qender	25 kN	40 kN
Ngarkesa ne Cilinder	15 kN	17 kN
Ngarkesa e njeanshme	15 kN	20 kN



---

c) Të mos shkaktojnë dëmtime fizike gjatë përdorimit.

Përsa i takon kësaj pike duhet të themi se meqënëse keto doreza do të montohen në dyert dhe dritaret e kopshteve, shkolla fillore, tetëvjeçare e të mesme, pra do të përdoren nga fëmijë duhet që dorezat të zgjidhen të tilla, që të mos shkaktojnë dëme fizike tek fëmijët. Në rast modeli i dorezës i paraqitur në tabelën e mëposhtme i plotëson të gjitha kushtet, meqënëse ajo përdoret më shumë në ambientet e brendshme dhe është më e sigurtë, për rastet e largimit të emergjencës, pasi është në formë rrethore.

### **Montimi**

Përpara se të bëhet montimi i dorezave ato duhet ti tregohen supervisorit dhe vetëm pas miratimit të tij të bëhet montimi.

Montimi i dorezave duhet të bëhet i tillë që të plotësojë kriteret e lartpërmendura.

Në montimin e dorezës duhet të zbatohen me korrektësi të plotë udhëzimet e dhëna nga ana e prodhuesit të saj.

## **6.5. Rifiniturat e tavaneve**

### **6.5.1 Tavan i suvatuar dhe i lyer me bojë**

Te përgjithshme:

Te gjitha sipërfaqet që do të suvatohen do të lagen më parë me ujë. Aty ku është e nevojshme ujit do ti shtohen materiale të tjera, në menyrë që të garantohet realizimi i suvatimit më së miri. Në çdo rast kontraktori është përgjegjës i vetëm për realizimin përfundimtar të punimevë të suvatimit.

Materialet e përdorura:

Llaç bastard marka-25 sipas pikës 5.1.1

Llaç bastard marka 1:2 sipas pikës 5.1.1.

Bojë hidromat ose gëlqere.

Përshkrimi i punës:

Sprucim i tavaneve, me llaç çimentoje të lëngët për përmiresimin e ngjitjes së suvasë dhe rificimin e sipërfaqes të muraturës duke përfshirë skelat e shërbimit dhe çdo detyrim tjetër për të bërë plotësisht sprucimin.

Suvatim i realizuar nga një shtresë me trashësi 2 cm llaç bastard marka-25 me dozim per m<sup>2</sup>, rërë e larë 0,005m<sup>3</sup>, llaç bastard (marka 1:2) 0,03m<sup>3</sup>, çimento (marka 400), 6,6 kg, uje I aplikuar në bazë të udhëzimevë të përgatitura në mure e tavane dhe e lëmuar me mistri e berdaf, duke përfshirë skelat e shërbimit, si dhe çdo detyrim tjetër për të bërë plotësisht suvatimin me cilësi të mirë.

Lyerje dhe lemim i sipërfaqës së suvatuar të tavanit, bëhet mbas tharjes së llaçit, për tu lyer me vonë.

Lyerje e sipërfaqes me hidromat ose me gëlqere, minimumi me dy shtresa. Ngjyra duhet të jetë e bardhë dhe duhet aprovuar nga Supervisorit.

### **6.5.2 Tavan i varur me pllaka gipsi**

## **6.6 Rifiniturat e tavaneve**

### **6.6.1 Mbrojtëset e kendeve të Mureve**

---

## 6.6.2 Sipërfaqe prej xhami (vetratat)

**Vetrata-** Furnizimi dhe vendosja e vetratave prej xhami siç përshkruhet në specifikimet teknike me dimensione të dhëna nga kontraktori, përbëhen nga material alumini profilet e të cilit janë sipas standarteve Europiane dhe janë profile të lyera përpara se të vendosen në objekt. Ngjyra e tyre do të jetë sipas kërkesës së investitorit.

Korniza fikse e vetratave do të ketë një dimension që do të përcaktohet nga vizatimet teknike. Ato kanë elemente që shërbejnë për vendosjen dhe ankorimin e vetratave në strukturat e murit. Forma e profilit të vetratave është tubolare me qëllim që të mbajë gjithë aksesorët e saj. Profili i skeletit të vetratës do të jetë me dimensione jo më pak se 25 mm që profili kryesor që do të fiksohet në mur të jetë i zbuluar.

Profilet e kornizave të lëvizshme kanë një dimension thellësia 32 mm dhe lartësia 75 mm të sheshta ose me zgjedhje ornamentale. Të dyja korniza fikse ose të lëvizshme janë projektuar dhe janë bërë me dy profile alumini të cilat janë bashkuar me njëra tjetrën dhe kanë një fugë ajri që shërben si thyerje termike, ato janë të izoluar nga një material plastik 15 mm.

Fiksimi i vetratave me kontrotelajo solide do të bëhet me kujdes me fashetat e hekurit për tek muri me llaç (me tapa me filete). Vendosja (fiksimi i vetrates) duhet të ketë një distancë të preferueshme nga qoshja e kornizës jo më shumë sesa 150 mm dhe midis tyre jo më shumë se 800 mm. Skeleti i fiksuar i vetratës do të vidhohet me telajon pas përfundimit të suvatimit dhe bojatisjes. Kanate të hapshëm me xhama do të vendosen me mentesha në skeletin e vetratës dhe do të pajisen me bravë mbyllëse dhe dorezë. Ngjitja dhe mbushja midis kasave dhe përbërjes së ndërtesës do të kryhet duke përdorur materiale elastiko-plastike, mbas mbylljes së çdo të çarë me materiale izoluese. Midis brendësisë së kornizës suportuese të hekurit dhe kornizës së jashme fikse të aluminit është e preferueshme të ruash një tolerancë instalimi prej 6mm, duke konsideruar një dalje të hapësira fiksuese prej rreth 2 mm. Toleranca dimensionale dhe trashësia do të jenë sipas standarteve Europiane.

Panelet e xhamit do të jenë të fiksuara në skeletin metalik me anë të listelave të aluminit në profilet metalike të vetratës dhe të shoqëruara me gomina. Të gjitha punet e lidhura me muraturën dhe të gjitha kërkesat e tjera për kompletimin e punës duhet të bëhen me cilësi.

### 6.6.3 Elemente me panele sanduiç

### 6.6.4 Mbrojtëse horizontale të mureve (shiritat)

Furnizimi dhe vendosja e mbrojtëseve horizontale të mureve në klasa e korridore, përshkruhet në specifikimet teknike të dhëna nga kontraktori. Ato përbëhen nga material dërrase të lyera përpara se të vendosen në objekt. Ngjyra e tyre do të jetë sipas kërkesës së investitorit.

Mbrojtëset e mureve kanë përmasa 10 -15 cm x 2 cm dhe gjatësia është sipas përmasave të dhomave.

Fiksimi bëhet me profil në formë shiriti me trashësi 2 cm ,me vrima me d= 6-8 mm të cilat duhen për fiksime në mure. Profili i fiksohet në mur para se të bëhet patinimi. Gjatë patinimit të dy anët e profilit të saj mbulohen.

Mbrojtëset janë të siguruar me elemente që shërbejnë për vendosjen dhe ankorimin në strukturat e murit

Lartësia e vendosjes së mbrojtësve duhet të jetë në funksion të lartësisë së karrigeve.

Ngjitja ndërmjet mbrojtëses dhe murit do të bëhet duke përdorur materiale vida dhe elastiko plastike për profilet PVC.

Për mbrojtjen e mureve mund të përdoren edhe mbrojtëse prej druri pishe të mbrojtura me një shtresë speciale (llak për materiale druri). Në këtë rast trashësia e profilit fiksues të shiritave mbrojtës duhet të jetë 3-5 mm. Bashkimi i shiritit prej druri bëhet me anë të thumbave të vegjël, vendi i të cilëve stukohet më pas. Në pjesën e bashkimit të tyre profili prej druri dhe PVC duhet të priten me kënd 45 gradë.

---

Të gjitha punët e lidhura me instalimin dhe vendosjen e tyre në objekt duhet të bëhen sipas kërkesave teknike të supervisorit dhe të projektit. Një model i mbrojtëses së mureve do ti jepet për shqyrtim supervisorit për një aprovim para se të vendoset në objekt.

## **SEKSION 7 PUNIME TERRITORI**

### **7.1 Rrugë**

#### **7.1.1 Nën-baza dhe baza**

Nënbaza nënkupton truallin mbi të cilën do të vendoset baza dhe shtrimi i rrugës. Baza duhet ti plotësojë nevojat dhe kushtet e punimeve të dheut si janë të përshkruara në zërin 6 (3.1). Nënbaza duhet të rrafshohet dhe të ngjeshet me një tolerancë maksimale prej +/- 3 cm. Duke e punuar nënbazën duhet marrë parasysh edhe pjerrësia.

Baza është shtresa mbajtëse e rrugës. Ajo duhet të punohet në këtë mënyrë: Pasi të hiqet dheu me një thellësi përafërsisht prej 30 cm (deri në nënbazën), ai duhet mbushur me një material zhavor 0/32 mm deri në 0/56 mm. Materiali do të vendoset në shtresa dhe do të ngjeshet mirë. Pjerrësia prej më së paktu 1 % duhet të mbahet edhe gjatë vendosjes së bazës.

#### **7.1.2 Shtrimi**

Shtrimi i rrugëve nëpër oborin e shkollës preferohet të bëhet me pllaka guri, beton si dhe beton monolit. Këto punë do të bëhen në këtë mënyrë:

Përmbi bazën do të vendohet një shtresë rëre me një trashësi maksimale prej 5 cm mbi të cilën do të vendosen pllakat e gurit. Shtresa e rërës duhet të jetë me kokriza 2/5 mm deri 0/4 mm. Ajo do të rrafshohet dhe mbi atë duhet të vendosen pllakat e gurit ose betonit.

Mbas vendosjes së pllakave ata me një makinë të posaçme do të tunden në atë mënyrë që të arrihet një rrafshësi perfekte. Më në fund fugat e pllakave do të mbushen me një rërë të imët 0/1 mm në atë mënyrë që pllakat të lidhen më së miri njëra me tjetren dhe të përforcohet/stabilizohet shtresa e pllakave të gurit ose betonit.

Karakteristikat e pllakave të gurit dhe betonit duhen marrë prej prodhuesve. Ato variojnë si në trashësi ashtu edhe në dimensionet e tjera. Po ashtu edhe ngjyrat e tyre janë të ndryshme. Arkitekti/Supervisorit së bashku me klientin duhet të bien në marrëveshje ndaj modelit, dimensioneve dhe ngjyrës së pllakave.

Në figurën e mëposhtme paraqiten shtresat e një rruge të këtij tipi.

#### **7.1.3 Kullimet dhe drenazhimi**

Në rast të përdorjes të sistemit të rrugës të lartpërmendur (me pllaka guri, betoni), nevojat për planifikimin e kullimeve dhe drenazhimeve janë minimale.

Pllakat e gurit, betonit me sistemin e lartë të fugave nuk kanë nevojë për ndonjë kullim ose drenazhim. Shiu do të depërtojë nëpër fuga. Në raste se shiu është shumë i fuqishëm, për ato raste rrugët duhet të vendosen me një pjerrtësi prej më së paktu 1 %. Pjerrtësia e rrugëve bëhet prej një rës anë të rrugës deri në anën tjetër.

#### **7.2.1 Nën-baza dhe baza**

Nënbaza nënkupton truallin mbi të cilën do të vendoset baza dhe shtrimi i rrugës. Baza duhet ti plotësojë nevojat dhe kushtet e punimeve të dheut si janë të përshkruara në zërin 6 (3.1). Nënbaza duhet të rrafshohet dhe të ngjeshet me një tolerancë maksimale prej +/- 3 cm. Duke e punuar nënbazën duhet marrë parasysh edhe pjerrësia.

Baza është shtresa e cila është baza mbajtëse e rrugës. Ajo duhet të punohet në këtë mënyrë: Pasi të hiqet dheu me një thellësi përafërsisht prej 30 cm (deri në nënbazën), ai duhet mbushur me një material zhavor me granolometri 0/32 mm deri në 0/56 mm. Materiali do të vendoset në

---

shtresa dhe do të ngjeshet mirë. Pjerrësia prej më së paku 1 % duhet të ruhet edhe gjatë vendosjes së bazës.

#### 7.2.2 Shtrimi

Shtrimi i parkingeve bëhet me të njëjtën material si shtrimi i rrugëve (i përshkruar në pikën 7.1.2) ose me beton monolit dhe me asfaltobeton.

Në rast se përdoret ndonjë lloje tjetër shtrimi të parkingut, atëhere duhet ndjekur rekomandimet e projektuesit/Supervizorit dhe punimet duhet të bëhen sipas kërkesave teknike që rekomandojnë ata.

#### 7.2.3 Shenja dhe tabela

Njëlloj si tek pika 7.1.4.

#### 7.2.4 Shtrimi i trotuarëve

#### 7.2.5 Riparim trotuari me pllaka betoni

#### 7.2.6 Riparim trotuari me lluster çimento

#### 7.2.7 Shtrim me pllaka betoni

Shtrimi me pllaka betoni është përshkruar gjerësisht në pikat 7.1.1 deri 7.1.4.

#### 7.2.8 Shtrim me llustër çimento

#### 7.2.9 Bordura betoni për trotuarë

Trotuarët, rrugët si dhe pjesët e tjera të shtruara prej asfalti, pllakave të betonit ose prej ndonjë materiali tjetër duhet që të mbrohen në atë mënyrë, që anëve t'u vendoset nga një mbështetëse. Bordura mbështetëse duhet të plotësojë kërkesat e lartëpërmendura për të mbajtur sipërfaqen e shtruar prej forcave horizontale, të cilat shkaktohen nga lëvizja e forcave vertikale, prej makinave, njerëzve, etj.

Një funksion tjetër që u shtohet atyre, është që të drejtojnë ujrat e rrugës.

Bordurat mund të vendosen në të njëjtën lartësi me sipërfaqen e shtruar ose të jenë nga 10 cm deri në 30 cm më lartë nga rruga sipas nevojës.

Materiali i bordurave duhet të jetë prej betoni ose prej guri. Zgjedhja e tij duhet bërë nga arkitekti/Supervizori së bashku me klientin dhe duhet pasur parasysh se materiali i zgjedhur luan një rol të veçantë në dekorimin e sipërfaqeve.

Materialët që i ofron tregu janë të këtij lloji:

- Bordura prej betoni në dimensionet e ndryshme. Ata janë pjesë të parapërgatitura prej betoni dhe duhet të instalohen sipas mënyrës së përshkruar më poshtë. Në tabelën e mëposhtme janë paraqitur disa lloje të bordurave prej betoni me karakteristikat e tyre.

Nr.	Bordurat në cm (gjatësi/trashësi/lartësi)
1	Përmasat 100/6/18

Një lloj tjetër guri që mund të përdoret në të njëjtën mënyrë si bordurat e lartpërmendura, janë tipi i „gurë bordurave“ prej betoni. Me ata mund të realizohen kthesa e harqe të ndryshme.

Në fotografinë e mëposhtme janë paraqitur dy lloje të atij tipi. Montimi i tyre bëhet në të njëjtën mënyrë si bordurat e betonit të lartpërmendur.

- Të njëjtat bordura që janë të lartpërmendura ekzistojnë edhe prej guri sipas granitit. Ata i plotësojnë të njëjtat funksione si bordurat prej betoni. Dimensionet e atyre varen prej tregut ofruar dhe duhet pyetur. Por si zakonisht ata i kanë pothuajse të njëjtat dimensione si ata prej betoni.

Montimi i bordurave bëhet në këtë mënyrë:

Bordurat duhet të vendosen para se të bëhet shtrimi i sipërfaqes. Për të bërë atë duhet hapur një kanal në dhe me dimensionet sipas nevojës. Kanali duhet të jetë të paktën në secilën anë nga 10 cm më i madh se bordurat. Në atë futet beton i thatë (i lagur pakë) dhe bordurat vendosen mbi atë. Nevoja e betonit është rreth 0,05 m<sup>3</sup> beton. Në secilën anë të bordurave duhet vendosur beton në atë mënyrë që ai të fiksohet mirë dhe fortë.

### 7.3. Pejsazhi (sistemimi i terrenit)

### 7.4. Gardhi dhe portat

#### 7.4.1 Gardh (rrethimi) me mur dhe kangjella

Gardhi përbëhet prej 3 elementeve:

Muri :

Gërmime seksion të caktuar për themele deri në thellësinë 60 cm nga rrafshi i tokës, në terren të çfarëdolloj natyre dhe konsistence, të lagur ose të thatë duke përfshirë prerjen dhe heqjen e rrënjëve, trugjeve, gurëve dhe pjesëve me volum deri në 0,3 m<sup>3</sup>, plotësimin etj. Përforcimin e çfarëdolloj marke dhe rezistence, mbushjen e pjesëve të mbetura bosh pas realizimit të themeleve, me materialin e gërmimit me dorë, duke përfshirë zhvendosjen brenda ambientit të kantierit.

Muri i themeleve mund të realizohet me butobeton, me blloqe çimentoje ose me gurë duke përfshirë çdo mjeshtëri për dhëmbët e lidhjes si dhe çdo gjë tjetër të nevojshme për mbarimin e muraturës dhe realizimin e saj më së miri.

Xokolatura duhet të behët në lartësi deri 60 cm prej sipërfaqes të dheut ose rrugës. Lartësia e mureve pa kangjella shkon deri në 1,8 m me kangjella shkon deri në 80 cm.

Kolonat:

Në distancën maksimale prej 3 m duhet të vendosen kolona prej metali në dimensionet me gjerësi sa muret. Ata duhet në majë të mbulohen duke salduar pllaka metalike me dimensionet e njëjta si kolonat. Kolonat duhet ankoruar mirë në murin e ndërtuar më parë.

Në vend të kolonave metalike mund të vendosen kolona prej betoni ose prej materiali si i murit. Ato duhet të jenë të trasha sa është muri mbi të cilën vendosen ata, me gjerësi minimale 30 cm, që realizojnë qëndrueshmëri statike.

Në raste se shtyllat bëhen prej guri, betoni, ose materiali tjetër, ai duhet të suvatohet me një shtresë me trashësi prej 2 cm me Llac bsatard m-25.

---

Muri i lartpërmendur duhet po ashtu të suvatohet me të njëjtën mënyrë si kolonat.

Kangjellat:

Kangjellat duhet të jenë të bëra prej metali dhe të saldohen/ngjiten mirë me kolonat. Ata duhet të lyhen të paktën dy herë me bojë kundër korrosionit. Format dhe pamja e kangjellave do të vendoset së bashku me arkitektin/inxhinierin dhe klientin.

Hapësirat e kangjellave nuk duhet të jenë më shumë se 12 cm, që të mos mundet të kalojë njeri ndërmjet atyre.

Lartësia minimale e gardhit duhet të jetë 1.8 m. (muri +kangjellat).

Në fotografinë e mëposhtme është një shembull i një gardhi të tillë.

## 7.4.2 Dera metalike

Duhet të vendosen dy dyer ose porta të jashtme metalike. Njëra duhet të plotësojë kërkesat e kalimit të makinave, kurse tjetra duhet të plotësojë kërkesat e kalimit të njerëzve.

Dera e jashtme mundet të bëhet në këtë mënyrë:

Furnizim dhe vendosje e nje porte metalike rrëshqitëse, që hapet me dorë, e instaluar në hyrjen kryesore, e formuar nga një kasë kryesore me profil metalik psh 50 x 50 mm të mbështetur në fund me profil 200 x 50 mm.

Kasa e dytë do të përbëhet nga hekur me diametër 16 mm, të vendosur dhe të salduar siç tregohet në projekt. Në pjesën më të ulët të kasës kryesore metalike do të instalohen min. 2 rrota metalike për rrëshqitjen e portës me profil në formë L të fiksuar në të njëjtën bazë betoni, në të cilën janë fiksuar 2 kolonat e hekurit që mbajnë të gjithë strukturën e portës rrëshqitëse.

Baza e betonit, në të cilën do të vendoset porta, varet nga pesha e asaj, por duhet më së pakti të ketë këto dimensione: një thellësi prej min. 40 cm dhe një gjerësi prej min. 40 cm. Inxhinieri do të vendosë për dimensionet e themelit varësisht nga dimensionet e derës dhe peshës që ai do të mbajë.

Porta do të pajiset me bravë sigurie me çelësa në tre kopje, dorezë stabile hekuri dhe me të gjithë pjesët e tjera speciale për mbylljen e portës si dhe aksesorë të tjerë, si dhe çdo gjë tjetër për ta konsideruar portën të përfunduar dhe funksionuese më së miri.

Dera e kalimtarëve duhet ti plotësojë kushtet e lartpërmendura. Por rekomandohet që dera e kalimtarëve të jetë e një sistemi si në fotografinë e mëposhtme. Dimensionet e kësaj dera duhen caktuar prej arkitektit/inxhinierit në bashkëpunim me klientin.

Sistemi i derës së mëposhtme është prodhuar nga firma „Bekaert“.

## 7.5. Terrenet sportive

### 7.5.1 Terrene të forta (beton, asfalt)

### 7.5.2 Terrene të buta (bar, rërë, skorje etj.)

Terrenet e buta sportive quhen ata terrene, të cilët janë të shtruara më një shtresë të butë prej bari, rërë ose ndonjë lloj materiali tjetër të ngjajshëm.

Këto terrene rekomandohet të përdoren për ata lloj sportesh, të cilat nuk mundet të ushtrohen në terren me shtresë tjetër.

Rreziku i dëmtimit të fëmijëve në këto terrene është më i vogël sesa në terrene më shtresë të fortë.

Baza dhe nënbaza:



---

Materiali i bazës duhet minimumi 10 cm dhe të jetë prej një materiali homogjen në të gjithë terrenin. Terrenet inhomogjene (më depërtueshmëri të ndryshme) duhet të përpunohen dhe të homogjenizohen.

Niveli i ujit nëntokësor në 10 vitevë të fundit nuk duhet të jetë më lartë se 60 cm, nga sipërfaqja e terrenit. Në rast se ky kusht nuk plotësohet, atëherë duhet të merren masa (drenazhim) për të siguruar këtë kërkesë. Pjerrësia e nënbazës duhet të jetë ndërmjet 0,8 – 1,2 %. Në rast se terreni është më i madh se 45 x 90 m, atëherë nënbaza duhet të ketë formë çatie me një pjerrësi prej 0,8 – 1,2%.

Rrafshësia duhet ti plotësojë këto kushte: Në terrenin e kontrolluar me një ristelë prej 4 m nuk lejohen gropëzime më shumë se 3 cm.

Në rast se trualli është i përbërë prej materialieve organike dhe ka rrezik që të kemi deformime, atëherë duhet që trualli të kontrollohet më mirë dhe të merren masat e nevojshme ndaj deformimeve të tokës.

Depërtueshmëria e ujrave prej nënbazës, luan një rol kryesor. Sipas asaj do të përcaktohet lloji shtresave.

Sisteme të ndërtimit të shtresës janë të paraqitura në fotografitë e mëposhtme.

Sistemet e ndërtimit të terrenit varen nga depërtueshmëria e nënbazës. Sipas depërtueshmërisë duhet të zgjidhet njëri nga sistemet e paraqitur në figurat më lartë.

Më poshtë është paraqitur një terren me granulim mineral. Ky sistem shtrohet vetëm me granulimi mineral dhe ujë, për ta stabilizuar dhe për ta ngjeshur atë. Baza dhe nënbaza duhet ti plotësojë kushtet e njëjta, si në shtresa prej bari.

Në fotografitë e mëposhtme duken disa punime të drenazhimit të terrenit. Drenazhimi luan një rol shumë të rëndësishëm gjatë projektimit të terreneve sportivë, sidomos në terrene të buta.

## **Ambjent i jashtëm sportiv**

Shtresat do të jenë sipas projektit të pershtatshme për këto lloje objektësh.

Hidroizolim me një fletë guajne 4mm + prajmer

Shtrese jastek gome me, t mesatare= 3cm

Shtrese polisterini 28kg/m<sup>3</sup> t = 4cm

## **EKSION 8 PUNIMET ELEKTRIKE**

### **8.1. Specifikime elektrike të veçanta**

#### **8.1.1 Aksesorët (të përgjithshme)**

Aksesorët e instalimeve elektrike do të specifikohen në mënyrë të detajuar në pikat e mëposhtme të këtij seksioni.

Këtu ne po japin kërkesat e përgjithshme dhe kushtet teknike të zbatimit që duhet të plotësojnë këta aksesorë dhe në përgjithësi instalimi elektrik.

Instalimi elektrik në përgjithësi duhet të jetë i plotë në të gjitha pikëpamjet (montimi dhe materiale) siç është treguar në projekte dhe skica, përshkruar me specifikimet ose udhëzimet e projektuesit.

---

Montimi duhet të përfshijë furnizimin me energji elektrike për të gjitha pajisjet elektrike të cilësuara dhe të ofruara, si edhe pajisjet e ofruara dhe të instaluar nga të tjerët.

Pika e furnizimit të pajisjeve duhet të jetë kutia terminale furnizuese në pajim ose aparati i afërt mbyllës (izolues)/hapës.

Pozicioni i gjithë pikave nëpër skica është i përafërt dhe duhet konfirmuar nga kontraktuesi duke iu referuar skicave të fundit të projektit, për gjithë rregullat e ambienteve të veçanta.

Specifikimi përbën një plotësim të skicave të projektit. Në rast se ka përplasje midis skicave dhe specifikimeve, propozuesi (ofruesi) duhet të marrë një sqarim (të shkruar) ose interpretim nga projektuesi para se të shtrojë ofertën e tij (tenderin e tij). Nëse nuk kërkohet një sqarim i tillë, interpretimi i inxhinierit në kantier (vendi i punës) do të jetë përfundimtar. Kontraktuesi duhet të vizitojë (kontrollojë) kantierin para se të vlerësojë qëllimin (fushën, sferën) e punës.

#### 8.1.2 Tela dhe kablllo

Të gjitha telat dhe kabllot duhet të kenë çertifikatën e aprovimit të autoriteteve lokale përkatëse dhe çertifikatën e fabrikës.

Telat duhet të jenë përçues të thjeshtë bakri të izoluar (veshura) me shtresë teke PVC për tu futur brenda tubave dhe linjave.

Izolimi i telave dhe këllëfi duhet të jenë me izolim të ngjyrosur për të identifikuar fazën dhe nulin.

Të gjitha rastet kur kabllot PVC përfundojnë në një panel shpërndarës siguresash, pajisje elektrike etj, duhet lënë një sasi kablli të lirshëm për të lejuar në të ardhmen, zhveshjen e rilidhjes me terminalet pa shkaktuar tërheqje të tyre.

Kabllot për çdo seksion të instalimit duhet të mbyllen nëpër tuba dhe në sistemin e kutive futëse përmbledhëse për atë ndarje të veçantë. Kabllot duhet të instalohen duke përdorur sistemin "lak"

Zhveshja e izolimit në kabllot e izoluar me PVC duhet të kryhet duke përdorur një vegël të përshtatshme për zhveshjen, dhe jo një thikë.

Telat duhet të jenë të ngjyrosura për identifikim. E zeza duhet të përdoret për përçuesit e neutrit, Jeshilja/e verdha duhet të përdoren për përçuesit e tokës dhe ngjyra e kuqe/blu dhe e verdhë për përçuesit fazë. Të njëjtat ngjyra duhet të përdoren për lidhjet në të njëjtët përçues fazë. Të njëjtat ngjyra duhet të përdoren për lidhjet në të njëjtën fazë furnizimi për të gjithë instalimet.

Të gjitha kabllot tek duhet të vendosen në mënyrë të tillë që të kenë në anë etiketën dhe vulën e prodhuesit ose prova të tjera të origjinës dhe kontraktuesi duhet të marrë çertifikatat e testeve të përhershme të prodhuesit kundrejt një urdhri të dhënë, n.q.s kërkohet nga inxhinieri.

Numri i kablllove që duhen instaluar në tuba duhet të jetë aq sa të lejojë futjen e lehtë pa dëme të kablllove dhe nuk duhet të zërë në asnjë rrethanë më shumë se 40% të hapësirës. Instalimi duhet të përputhet me KTZ në Shqipëri.

#### 8.1.3 Kablllo fleksibël (me disa tela shumëfijësh për çdo tel)

Të gjitha kabllot duhet të kenë çertifikatën e aprovimit të autoriteteve lokale përkatëse dhe çertifikatën e fabrikës.

---

Izolimi PVC i kabllave duhet të durojë 600/1000 V, shumëtelësh ose me tel tek me përçues të thjeshtë prej bakri të temperuar të izoluar me PVC dhe me një këllëf PVC je përfundimtar të sipërm.

Të gjithë kabllo e futur nëpër tuba duhet të jenë të izoluar me polivinil klorid dhe me përçueshmëri të lartë.

Kabllo fleksibël janë të përbërë nga tela shumëfijësh dhe në varësi të tyre kemi:

- Kabllo me 3 tela, 1 fazë, 1 nul, 1 toka (për sistemin njëfazor)
- Kabllo me 4 tela, 3 Faza dhe 1 nul (për sistemin trefazor pa tokëzim)
- Kabllo me 5 tela, 3 faza, 1 nul dhe 1 toka (përsistemin trefazor me tokëzim)

Kabllo fleksibël duhet ti kenë telat të ngjyrosura për identifikim. E zeza duhet të përdoret për përçuesit e neutrit, Jeshilja/e verdha duhet të përdoren për përçuesit e tokës dhe ngjyra e kuqe/blu dhe e verdhë për përçuesit fazë. Të njëjtat ngjyra duhet të përdoren për lidhjet në të njëjtët përçues fazë. Të njëjtat ngjyra duhet të përdoren për lidhjet në të njëjtën fazë furnizimi për të gjithë instalimet.

Asnjë kabëll me seksion më të vogël se 2.5 mm<sup>2</sup> s' duhet të përdoret me instalim vetëm nëse përmendet në veçanti. Përçuesit e tokës duhet të kenë një masë minimale të kërkuar nga rregullorja.

#### 8.1.4 Kanalet dhe aksesorët

Instalime elektrike mund të bëhen në dy mënyra:

- Nën suva të futura në tuba PVC fleksibël
- Mbi suva në kanaleta PVC (trajtohet në pikën 8.1.7)

Aksesorët e instalimeve nën suva janë:

- Tubat fleksibël PVC të dimensioneve të ndryshme në varësi të dimensionit dhe të numrit të telave që do të futen në të
- Kutitë shpërndarëse (trajtohen në pikën 8.1.5)
- Kutitë për fiksimin e prizave ose të çelësave (trajtohen në 8.1.13 dhe 8.1.14)

Të gjitha këto vendosen para se të bëhet suvatimi.

Për kryerjen e instalimeve elektrike të futura nën suva duhet të ndiqet radha e punës si më poshtë:

- Hapja e kanaleve në mur më dimension të tillë që të vendoset lirshëm tubi fleksibël dhe me thellësi të tillë që të mos dalë mbi nivelin e suvasë përfundimtare.
- Vendosen tubat fleksibël dhe kutitë prej PVC të cilët provizorisht fiksohen me allçi (më vonë mbyllen kanalet me llaç suvatimi)
- Pasi është kryer suvatimi, futen telat ose kabllo, me anë të udhëzuesit të tyre, të cilat duhet të hyjnë lirshëm dhe të lihet në të dy krahët një sasi e mjaftueshme për kryerjen e lidhjeve dhe montimeve.

Tubat fleksibël duhet të jenë të tipit DL 44 Range (NF Range) për korridoret dhe /ose i tipit DL 50 Range (BR PVC Range) për dhoma të prodhuara nga GEWISS-ITALY ose pranohet një tjetër i ngjashëm sipas standarteve përkatëse të mëposhtme:

- Përputhja me standartet: CEI 23-32.
- Materiali PVC.
- (Rezistenca) Qëndrueshmëria e izolimit: 100 MΩ
- Shkalla IP:IP40
- Qëndrueshmëria ndaj goditjeve:IK08
- Temperatura e instaluar: -5/60 gradë celsius

---

Kanalet dhe vendosja e tubave fleksibël PVC duhet të bëhet në distancë 0.4 m më poshtë nga niveli I tavanit në vijë të drejtë horizontale dhe zbritjet për çelësa ose prizat të bëhen vertikale të drejta dhe jo me kënd ose në formë harku.

#### 8.1.5 Kutitë shpërndarëse

Kutitë shpërndarëse në varësi të sistemit që do të përdoret janë për nën suvatim ose mbi suvatim kështu që mënyra e fiksimit të tyre është ose me allçi ose me anë të vidave me upa.

Materiali dhe karakteristikat teknike të tyre janë njëllor si për tubat fleksibël të përshkruara në pikën 8.1.4.

Përmasat e kutive shpërndarëse variojnë sipas rastit dhe nevojës. Ato janë në formë rrëthore, katrore ose drejtkëndëshe dhe kapakët e tyre mbyllës janë me ngjyra të ndryshme.

E rëndësishme është që lidhja e telave/kabllove brenda në kutitë shpërndarëse të realizohet me anë të klemeve bashkuese ose fundore.

#### 8.1.6 Lidhjet fleksible

Lidhjet fleksible përdoren zakonisht në laboratorë dhe konsistojnë në atë që linja elektrike shkon deri në afërsi të pajisjes me fund kuti shpërndarëse dhe prej aty deri në pajisjen që do të lidhet përdoret një lidhje fleksible jashtë murit. Për këtë duhet që dalja e kabllit nga kutia shpërndarëse të jetë stabile, e izoluar dhe brenda kushteve teknike. Kablli vetë të jetë i izoluar me dy shtresa izolimi dhe të futet në tuba flëksibël. Lidhja e tij më pajisjen të bëhet në morseterinë e saj.

#### 8.1.7 Sistemi i kanalrave

Sistemi i kanalrave është shumë i përdorshëm sidomos në rikonstrukcione kur sistemi I vjetër elektrik duhet të nxirret komplet jashtë pune dhe duhet të instalohet një i ri pa dëmtuar suvatimin ose dhe në ndërtime me materiale të zmontueshme.

Sistemi i kanalrave ashtu si sistemi nën suva me tuba fleksibël duhet të plotësojë të gjitha kushtet teknike të instalimeve elektrike të përshkruara në pikën 8.1.4.

Sistemet e kanalrave duhet të jenë të serisë NP 40/42 të prodhuara nga GEWISS-ITALY ose pranohet një tjetër i ngjashëm sipas standarteve përkatëse.

Sistemi i kanalrave përbëhet nga aksesorët e tij si:

- Kanalet me dimensione të ndryshme, në varësi të numrit të telave/kabllove, prizave, çelësave etj., që do të instalohen në të, gjatësia 2 m
- Këndorët (shërbejnë për formimin e këndeve në instalime) të cilat janë në varësi të kanalit që po shtrihet
- Devijuesit në formë T
- Kutitë shpërndarëse të dimensioneve të ndryshme

Montimi i kanalrave bëhet me anë të vidave, dhe vendoset 0.4 m nën nivelin e tavanit, për rrjetin shpërndarës dhe në lartësinë e prizave/çelësave për montimin e tyre.

### 8.1.8 Llampat dhe ndriçuesit

Pozicioni i ndriçuesve duhet të jetë si ai i treguar në projekt skicën e Inxhinierit Elektrik. Instalimi i ndriçimit do kryhet duke përdorur kabllot e izolimit PVC, tipi NYN, që kalojnë brenda tubit fleksibël PVC, në përgjithësi të fshehura brenda suvasë së ndërtesës ose në kanaleta kur përdoret sistemi i kanalëve.

Kabllot duhet të jenë në seksion minimal  $1.5 \text{ mm}^2$ , për t'u përshtatur me ngarkesën e qarkut, tolerancës së duhur, të bërë për të siguruar limitin e rënies së voltazhit për nënqarqet përfundimtare. Në të gjitha rastet një tel togëzues i ndarë duhet instaluar. Nuk vendosen më shumë se tre ndriçues në të njëjtin tub. Ndriçuesit duhen fiksuar me siguri në tavanin ambienteve, të varur ose direkt në sipërfaqen e tavanit sipas llojit të ndriçuesit dhe të rekomandimit të dhëna nga prodhuesi. (Neonët bashkë me llampat do vendosen nga kontraktuesi).

Gjatë gjithë pjesëve të tavaneve të varur, ku duhen instaluar neonët, lidhjet përfundimtare të çdo neoni duhen bërë me anë të një kablli fleksibël tre fijësh, me cilësi të përshtatshme për të duruar nxehtësinë, nëpërmjet një rozete me fisha, lidhur me kutinë ose linjëzimin e kabllëve.

Karakteristikat e pamjes dhe shpërndarjes së dritës së gjithë neonëve duhen plotësuar në përputhje me informacionin e detajuar dhënë në këtë specifikim. Projektimi dhe ndërtimi i neonëve duhet të jetë i tillë, që globat dhe mbajtësat nuk janë subjektet e temperaturës së tepërt, të rrjedhjes së vazhdueshme të temperaturës, për të cilën ato janë projektuar.

### 8.1.9 Llampat fluoreshente

Llampat.

Të gjithë ndriçuesit neonë duhet të jenë të tipit me katodë të nxehtë, përjashtojnë zonat ku tensioni nuk sigurohet.

Për përdorim të përgjithshëm karakteristikat janë si më poshtë dhe gjithë llampat duhet të kenë produkte të barabarta me ato në tabelë. Gjith llampat duhet të kenë ngjyra të njëjta, duhet të jenë të paketuara në zarfe vëllimesh jo më pak se sa janë kërkuar nga tabela e mëposhtme:

Karakteristikat

Gjatësia nominale mm	Wattazhi (Watt)	Fluksi i ndriçimit pas 2000 orësh	Ngjyra temp	Diametri i llampës mm
1500	58	4500	E bardhë	26
1200	36	2800	3600	26
600	18	1100	Degrees	26
300	8	420	K	26

Pajisja e kontrollit.

Pajisja e kontrollit për llampat fluoreshente duhet të jetë me qark inxhinierik tipit drosel me injeksion induktiv elektronik për të minimizuar humbjet, të cilat nuk duhet të kalojnë 8 watt për një gjatësi llampe 1200mm dhe 10 watt për gjatësi llampe 1500 mm .

Ndezja elektronike duhet të jetë asimetrike në aplikim duke shmangur mundësinë e saturimit që rezulton në rastin e korentit të lartë në start.

Aparenat dhe karakteristikat e shpërndarjes së ndriçimit të ndriçuesve neon duhet të përputhen me informacionin e dhënë në skicë. Të gjithë ndriçuesit fluoreshentë duhet të jenë të pajisur me një faktor korigjimi fuqie që duhet të korigjojë faktorin e fuqisë jo më pak se 0.9lagging..Çinteti harmonik brenda qarkut të llampës nuk duhet të kalojë 17%.

---

Abazhuret dhe pajisjet e tjera ndihmëse duhet të jenë në përputhje me C.E.E 12 dhe çdo përshtatje duhet të bëhet me fishek siguresë në ingranazhin e konpartamentit të graduar jo më shumë se 5 amper.

Ndriçuesit neonët dhe pajisjet ndihmëse të prodhuara nga DISANO ILLUMINAZIONE-ITALY ose nga firma të tjera të ngjashme si më poshtë .

Tipi 884EL compact, FLC 2x18 D/E, difuzor i qelqtë, ndezje elektronike, ngjyrë e bardhë.

Tipi 784 El compact, FLC2x18 D/E, difuzor i qelqtë, ndezje elektronike, ngjyrë e bardhë .

Tipi 891Attiva 60 °, FLC 2x18 L, difuzor lamelar, i errët1, ngjyrë e bardhë

Tipi 791,Attiva 60 °, FLC2x18L, difuzor lamelar, i errët1,ngjyrë e bardhë .

Tipi 874 EL Comfort 60 °, FL 4x18, difuzor lamelar i errët1, ngjyrë e bardhë.

Tipi 814 Comfort, FL2x36, difuzor prizmatik, ngjyrë e bardhë .

Tipi 971EL HYDRO, FL 1x36 ose FL 2x36 fabrikuar me polikarbonat rezistent, difuzor transparent prizmatik, ngjyrë gri.

Tipi 1544 globo, FLC 2x13D, polikarbonati difuzor, ngjyrë e bardhë.

Ato duhen prodhuar nga fletë të mbuluara me xink ose me fletë çeliku të ngjashme dhe duhen mbërthyer për të formuar një njësi të ngurtë. Lyerja me bojë duhet të jetë e një cilësie të lartë për të parandaluar formimin e ndryshkut sidomos gjatë periudhës së ndërtimit të ndërtesës.

Çdo gërryerje e pjesëve metalike të neonëve duhet ndjekur menjëherë nga një trajtim me kromat zinku i anëve të papërpunuara dhe të lyer me bojë zalti sintetike me ngjyrë të bardhë.

Deri kur të detajohen në një mënyrë tjetër, ato duhen fiksuar drejt në kutitë hyrëse të kabllave ose linjën e ndriçimit e duhen pasur kujdes për t'u siguruar që ato janë të sigurta aq sa të pranojnë peshën e neonëve.

Ndriçuesit montohen kur të kenë përfunduar të gjitha punimet e ndërtimit dhe të lyerjes. Dëmtimi i neonëve dhe në veçanti dëmtimi nga ndryshku, vjen si rezultat i montimit të parakohshëm. Në raste të tilla supervizori mund të kërkojë heqjen dhe zëvendësimin pa kosto për punëdhësin. Pajisjet e kontrollit dhe pajisjet e tjera ndihmëse, duhet të dislokohen brenda çdo njësie për të lejuar përhapjen e nxehtësisë brenda limiteve të tyre të temperaturës.

---

Çdo ndriçues duhet të ketë një bllok konektori të fiksuar për të dalluar qartë kabllot hyrëse të fazës, nulit dhe tokës. Ky bllok konektori duhet të ketë përmasa të tilla që brenda tij të përfshihen kabllot me 2.5 mm<sup>2</sup> në çdo konektor. Faza e çdo neoni duhet të ketë një siguresë të përshtatshme dhe që mund të ndërrohet pa probleme.

Në figurat e mëposhtme paraqiten disa tipe të ndryshme llampash:



Ndriçuesia për ambiente me lagështirë

Ndriçuesia mbi suvatim

Ndriçuesia të inkastruar në tavan

8.1.10 Llampat halogjenë

8.1.11 Projektorët

8.1.12 Ndriçuesit e emergjencës dhe shenjzat e daljes

8.1.13 Çelësat e ndriçimit

Vendodhja e çelësave të ndriçimit tregohet sipas projektit dhe skicave të bëra nga inxhinieri elektrik projektues.

---

Në përgjithësi çelësat e ndriçimit gjatë gjithë ndërtesës duhet të jenë të përshtatshme për montim të rrafshët (nën suvatim). Për njësitë e çelësave të rrafshët brenda ndërtesës duhet një tjetër i ngjashëm si më poshtë:

Playbus Rangë GW 30011,1P-16A, ngjyra sipas arkitektit. Çelësat duhet të jenë të tipit të ndërprerjes së ndadaltë “quick make slowbreak” të projektuara për kontrollin e rrjetit AC. Duhet të kenë një shkallë minimale prej 10 amper.

Çelësat mund të jenë të tipit “broad rocker”, për të dhënë njësi të fishuara çelësash që nevojitet deri sa të ndryshohet specifikimi. Çelësat duhen të montuara në një rrjet elektrik për të siguruar, shtrirjen e duhur, kur kutitë e kablove metalike të përputhen rrafsh me suvatimin e murit .

Çelësat mund të jenë edhe të tillë që mund të montohen mbi sipërfaqen e suvatuar. Këta lloj çelësash janë shumë të përdorshëm në ato raste kur sistemi i shpërndarjes elektrike është më kanalina. Gjithashtu rekomandohet edhe në dhomat e punës me dru me metal, si dhe në dhomat e transformatorit e të gjeneratorit.

Çelësat sipas vendit ku do të përdoren dhe mënyrës së takim-stakimit i ndajmë:

- Çelësa një polësh
- Çelësa dy polësh
- Çelësa deviat
- Çelësa me llampë sinjalizimi me stakim kohor

Çelësat një polësh përdoren zakonisht në ambiente të vogla ku kemi një numër të vogël (1 ose 2) ndriçuesish.

Çelësat dy polësh përdoren zakonisht në ato ambiente ku kemi një numër të madh ndriçuesish të cilët mund të takohen edhe në mënyrë të pjesëshme psh. Nëpër klasa, ku janë dy rreshta me ndriçues, mund të ndizen të alternuar vetëm njëri rresht ose të dy njëkohësisht.

Çelësat deviat janë të përdorshëm në ato ambiente ku kemi dy hyrje/dalje, pasi ata takojnë ndriçuesit në njërin hyrje/dalje dhe mund të stakojnë në hyrjen/daljen tjetër, ose mund të përdoren nëpër korridore.

Çelësat me llampë sinjalizimi me stakim kohor janë të përdorshëm nëpër shkallë, nëpër korridore etj.

Në figurat e mëposhtme tregohen disa tipa të ndryshëm çelësash:





#### 8.1.14 Prizat

Një sistem i kompletuar me njësi prizash duhet siguruar sipas projektit dhe skicave të bëra nga inxhinieri elektrik projektues.

Të gjitha prizat që do të montohen në shkolla/kopshte duhet të jenë të tipit me tokëzim dhe me mbrojtje ndaj fëmijëve.

Prizat ashtu si edhe çelësat mund të jenë të tipit që montohen nën suvatim ose mbi suvatim.

Prizat i ndajmë sipas detyrës që do të kryejnë në:

- Priza tensioni njëfazore, dy fazore ose trefazore
- Priza telefoni dhe sistemi LAN
- Priza TV

Prizat e tensionit njëfazore siç tregohen edhe në figurën e mëposhtme kanë 1 pin për Fazën, 1 pin për nulin dhe një pin për tokën fig. 1 ose kontaktet e tokës fig.2.



Fig. 1

Fig. 2 Kontaktet e tokës

Gjithë prizat, derisa të bëhet një tjetër specifikim, duhet të jenë të tipit 16 amper 2-pin dhe të dala në sipërfaqe. Ato duhet të kenë montim rafsh duhet të kenë një ngjyrë që të shkojë më paftat e çelësave të ndriçimit.

Gjithë prizat duhet të jenë një tip i ngjashëm i specifikuar si më poshtë:

Playbus Range, me ndarës sigurie 250v, 2P-16A.

Playbus Range, me ndarës sigurie 250v, 2P-16A.

Gjithashtu aksesorë të tjerë elektrikë si butonat shtypës, kutitë e montimit të rrafshëta etj duhet të jenë sipas katalogut të përgjithshëm të 2000 GEWISS ose pranohen të tjerë të ngjashëm.



---

Prizat dy dhe trefazore janë të përdorshme vetëm në laboratorët ose në punishtet dhe rekomandohen të jenë të tipit mbi suvatim siç tregohet në figurën 1 ose nën suvatim siç tregohet në fig. 2.

Priza trefazore e mësipërme është 16 A, 380 V me tokëzim pra kablli që furnizon atë është 5 dejeshe 2.5 mm<sup>2</sup>. Në rast se parashikohet përdorimi i pajisjeve ose makinerive trefazore më të fuqishme atëherë në bazë të fuqisë së pajisjes inxhinieri elektrik duhet të llogaritë dimensionin e kablilit të furnizimit dhe Amperaxhin e prizës.

Prizat e telefonisë dhe të sistemit LAN janë të njëjta dhe janë trajtuar më hollësisht në pikën 8.6 dhe në pikën 8.7.

Prizat e TV duhet të jenë koaksiale me mbrojtëse direkte.

#### 8.1.15 Sistemi i tokëzimit

#### 8.1.16 Sistemi i mbrojtjes atmosferike

### 8.2. Shpërndarja e fuqisë

#### 8.2.1 Shpërndarja e tensionit të ulët

Rrjeti shpërndarës i tensionit të ulët projektohet nga Inxhinieri elektrik dhe duhet të plotësojë të gjitha kushtet e KTZ në Shqipëri.

Shpërndarja e tensionit të ulët fillon që nga ana e TU të transformatorit, deri në çdo prizë, çelës dhe ndriçues. Shpërndarja e TU bëhet me anë të telave ose të kablove, të cilët janë përshkruar në pikën 8.1.2.

#### 8.2.2 Paneli kryesor i tensionit të ulët

#### 8.2.3 Panelet e shpërndarjes në kate

Panelet e shpërndarjes në kate janë pika shpërndarje të TU, të cilat përveç shpërndarjes së tensionit për katin, bëjnë të mundur edhe selektimin e mbrojtjes.

Këto panele janë të tipit që montohen nën suvatim ose mbi suvatim.

Panelet në varësi të ngarkesës mund të jenë deri në 12 elementë për një kat dhe më tepër elementë për 2 kate, e kështu me rradhë.

Këto panele, meqënëse do të vendosen në ambiente publike shkolla / kopshte, duhet të jenë të mbyllshëm me çelës për arsyë sigurie.

Elementët e domosdoshëm të këtyre paneleve janë:

- Automati kryesor 3 fazor manjetotermik dhe me mbrojtje diferenciale, amperazhi varet nga ngarkesa;
- Sinjalizuesit e fazave (3 copë);
- Automatët manjetotermik njëfazorë të fuqisë (prizave), të cilët në varësi të prizave që do të furnizohen kanë edhe amperazhin e tyre;
- Automatët manjetotermik të ndriçimit, të cilët në varësi të ndriçuesave që do të furnizohen kanë edhe amperazhin e tyre;

---

Rekomandohet që sistemi i ndriçimit të jetë i ndarë nga ai i fuqisë.

Shembuj figurativë të këtyre paneleve janë paraqitur më poshtë, dhe janë të prodhimit GEWISS, Itali, seria 40 CD. Rekomandohet të përdoren ata ose të ngjashëm me ata që plotësojnë të njëjtat kushte.

Më poshtë paraqitet një panel për montime mbi suvatim me kapak të tejdukshëm.



#### SPECIFIKIMET TEKNIKE

Min. temperaturës instalimit	-25 °C
Max. temperaturës instalimit	60 °C
IK Kod	07
Testi I ngrohjes së telave	750 °C

#### 8.2.4 Kutitë e çelësave automatë

Kutitë e çelësave automatë janë panele elektrike për ambiente të veçanta, njëlloj si panelet e kateve, me ndryshimin që numri i elementeve është i reduktuar.

Këto kuti përdoren zakonisht në ambientet e banjo-dusheve, në laboratorët e ndryshëm të shkollës, në sallat e koferencave etj.

Në ambientet e banjo-dusheve në të cilat janë montuar edhe boilerë, duhet që patjetër të vendosen këto kuti dhe në përbërje të tyre të jetë një rele diferenciale, si dhe automatë të veçantë për çdo boiler dhe për ndriçimin.

Në figurat e mëposhtme paraqiten disa tipe të kutive të automateve të cilat i përkasin prodhimit GEWISS, Itali dhe rekomandohet të përdoren ato ose një prodhim i ngjashëm.



Fig.1.

Fig.2

Në figurën 1 paraqiten kutitë e automateve që vendosen nën suvatim dhe në figurën 2 ato që vendosen mbi suvatim.

Montimi i kutive mbi suvatim bëhet me anë të vidave me upa, ndërsa ato nën suvatim fiksohen me allçi e suvatim dhe s'duhet të dalin mbi nivelin e suvatimit.

### 8.2.5 Siguresat (automatet)


Siguresat (Automatet) janë ndarës qarku, të cilat veprojnë në mënyrë automatike në raste mbingarkesash dhe e hapin qarkun duke i ndërprerë tensionin ngarkesës. Për këtë në përzgjedhjen e amperazhit të automatëve duhet të merret parasysh ngarkesa që ai mbron. Automatët që përdoren në ambientet publike janë manjetotermik dhe me mbrojtje diferenciale. Automatët janë njësi mbrojtje nga mbingarkesat. Ato vendosen në kutitë e çelësave automatë, në panelët e kateve dhe në panelin kryesor të TU.

Automatët sipas numrit të fazave që ato mbrojnë i ndajmë në: një fazor dhe në trefazor.

Sipas amperazhit I ndajmë: 6 A; 10 A; 16 A; 20 A; 25 A; 32 A

Automatët i ndajmë sipas numrit të poleve: një polësh, dy polësh, tre polësh dhe katër polësh.

Në figurën e mëposhtme paraqitet një grup automatësh, si dhe shembuj individual të disa tipeve të prodhimit GEWISS – Itali, rekomandohet përdorimi edhe i automatëve të ngjashëm.

<b>Tipi MTC 45 - 4500 - C</b>		
<b>Ndarës tensioni manjetotermik kompakt</b>		
<b>1P - 1P+N - 2P - 3P - 4P</b>		
Specifikimet teknike		
	• Kapaciteti i ndërprerjes:	4,5 kA
	• Karakteristika e takim - stakimit:	C
	• Tensioni nominal:	230 - 400 V
	• Frekuenca:	50 - 60 Hz
	• Tensioni I izolimit:	500 V

Ndarës qarku kompakt 1P+N C 6 4.5KA 1M Ndarës qarku kompakt 3P C10 4.5KA 2M





Ndarës qarku diferencial një – copësh kompakt 4P C25 4.5KA AC/0.3

<b>Tipi SD - class AC</b> <b>Ndarës qarku diferencial 2P - 4P</b>			
Specifikimet teknike			
		• Tensioni nominal:	230 - 400 V
		• Frekuenca:	50 - 60 Hz
		• Tensioni i izolimit:	500 V
<b>Tipi SD - class AS (selektive)</b> <b>Ndarës qarku diferencial 2P-4P</b>			
Specifikimet teknike			
		• Tensioni nominal:	230 - 400 V
		• Frekuenca:	50 - 60 Hz
		• Tensioni i izolimit:	500 V

## PUNIME TE NDRICIMIT RRUGOR

**Germim + mbushje rere e cakull kanal linje furnizimi**

---

Perfshin germimin e kryer me krahe ose me makineri ne truall te cdo natyre dhe kosistence (i lagur,i thate) se bashku me transportin e dheut te dale nga germimi deri ne vendin e caktuar. Para shtrimit te tubit fleksibel pjesa fundore e kanalit trajtohet me nje shtrese rere jo me pak se 10 cm dhe me pas pjesa anash dhe mbi tub karikohet me cakull nyje deri ne pjesen e sipërme te kanalit.

#### **F.v tub fleksibel Ø(50)mm**

Ralizohet pasi te jene kryer punimet e germimit dhe largimit te dherave simbas skemes se shperndarjes deri tek kantelabrat e ndricimit.

Para shtrirjes se tubit pjesa fundore e kanaleve mbushet me material te shkrifet (rere, granil) dhe pastaj me vendosjen e tubit fleksibel hapësirat rreth tubit dhe mbi te mbushen me po te njejtin material ne lartesi jo me pak se 10 cm nga koka e tubitt. Pjesa tjeter trajtohet me cakull nyje natyrore me shtresa te ngjeshura mire deri ne kuoten e sipërme te kanalit.

#### **PUNIME ELEKTRIKE (kablo, kantelabra ndricimi,tokezimet )**

Kerkesat per te dhenat per furnizim dhe instalim jepen te detajuara ne pikat e meposhteme te ketyre specifikimeve dhe ne flete planimetrie. Projektuesi eshte i detyruar t'i zbatoje ato me perpikmeri.Projekti te bazohet ne Kushtet Teknike te Projektimit dhe Standartet e Republikes se Shqiperise ( KTP, STASH ) dhe per elemente te vecante te projektit qe nuk perfshihen ne to, tu referohhen Euronormave ( EN, HD ) dhe Eurostandarteve sipas rekomandimeve te IEC, CEN / CENELEC ose vendeve te Komunitetit Europian ( KE ) si CEI ( UNI ) , BS etj. Keto norma standart mund te gjenden prane DSC Tirane.

Sipermarsi eshte i detyruar te perdore ne projekt materiale dhe paisje te prodhuara ne vendet europiane sipas katalogeve te fabrikave prodhuese, prodhime jo me te vjetra se viti 2010 dhe te paisura me garanci pune jo me pak se 2 vjet, duke dhene te gjithë specifikimet teknike te tyre. Materialet dhe paisjet e zgjedhura jashte ketij percaktimi nuk do te pranohen.

Zbatimi i furnizimit me energji elektrike dhe instalimet elektrike te objektit eshte detyre e kontraktorit. Ai duhet te bazohet ne projektin e aprovuar dhe me keto kerkesa teknike :

Ndriçimi rrugor do te jete i jashtem dhe dekorativ. Elementet e ndricimit, format e tyre, dekoracioni, do te zgjidhen ne bashkepunim me investitorin.

Normat e ndricimit te merren sipas rekomandimeve te IEC, CEN / CENELEC ose kushtet teknike si CEI, BS,etj.

Rekomandohet te perdoret gjeresisht ndricimi lumineshent.

Ndricuesit dhe llambat te zgjidhen me rendiment te larte per te kursyer energjine elektrike dhe detyrimisht duhet te jene Brenda normes IEC 598-I ose CEI 34-21 ose te ngjashme me to dhe te klasave te percaktuara ne EN 60529 sipas rekomandimeve te IEC, CEN / CENELEC. Llamba duhet te kenaqe edhe EN kunder ndikimit ne radiofoni sipas rekomandimeve te IEC, CEN / CENELEC.Shtyllat e ndriçimit te cilat do

---

te jene xingato do te fiksohen ne beton sipas detajimeve ne projekt. Ato te jene te tokezuara. Mbrojtja nga renia nen tension dhe mbrojtja e impiantit dhe paisjeve te tij te realizohen nepermjet mbrojtjes se castit, mbrojtjes nga mbingarkesa dhe mbrojtjes diferenciale. Instalimet e linjes do te behen me percjellesa bakri te seksineve (5x4;4x4;4x2.5)mm<sup>2</sup> te futura brenda tubave fleksibel Ø 40-60mm, i cili do te vendoset para realizimit te shtresave te rrugeve. Lidhjet do te behen ne morseteri ( klema ). Shtyllat kane gjatesi totale 8 m (lartesia e ndricimit 7 m). Ato vendosen ne distance te percaktuara ne projekt simbas ketyre te dhenave

- Prodhimi italian Fuqia e llampes : 250 W
- Shkalla e izolacionit : -per grupin optik IP 65  
-per aksesoret IP 43

Furnizimi me energji do te behet nga kabina elektrike ekzistuese duke I kompletuar me aksesore shtese te percaktuara ne project preventive..

Karakteristikat teknike, zgjedhja e instalimi i percjellesave e kabllave te jene ne perputhje me KTP dhe EN.

Tokezimi duhet te kenaqe kushtet e KTP dhe te EIA / TIA – 607 per telekomunikacionin.

Mbrojtja nga shkarkimet atmosferike te llogaritet ne baze te KTP Buletinit meteorologjik shumevjecar , lartesise dhe vendosjes nese objekti ka nevojte ose jo per mbrojtje nga shkarkimet atmosferike. Ne rastin pozitiv instalimi dhe tokezimi duhet te kenaqe kushtet e KTP dhe te EIA / TIA – 607 per telekomunikacionin.

Me perfundimin e punimeve te kryhet kolaudimi dhe provat me dhe pa ngarkese sipas ( KTZ, STASH ) dhe per elemente te vecante te projektit qe nuk perfshihen ne to, tu referohhen Euronormave ( EN, HD ) dhe Eurostandarteve sipas rekomandimeve te IEC, CEN / CENELEC .

Dokumentacioni teknik qe do te dorezohet duhet te perfshije projektin faktik, fotokopje te te gjitha standarteve dhe normave nderkombetare te perdorura ne zbatim, proces-verbalet e kolaudimit dhe provave, certifikatat e origjines dhe garancise, ditarin e punimeve, foto te punimeve te maskuara, etj.

### **Fv Siguresa (automatet), 32A, 40A,**

Siguresat (Automatet) jane ndarës qarku, të cilat veprojnë në mënyrë automatike në raste mbingarkesash dhe e hapin qarkun duke i ndërprerë tensionin ngarkesës. Për këtë në përzgjedhjen e amperazhit të automatëve duhet të merret parasysh ngarkesa që ai mbron.

Automatët janë manjetotermik dhe me mbrojtje diferenciale.

Automatët janë njësi mbrojtje nga mbingarkesat

Automatët sipas numrit të fazave që ato mbrojnë i ndajmë në: një fazor dhe në trefazor.

---

Sipas amperazhit janë të ndara :: 32 A; 40A;, kurse simbas numurit të poleve në një dhe tre polësh

### **Fv Kasete metalike (paneli) me 2 dhe 3 dalje hermetike (60x45x40)cm**

Dy nga panelet e tensionit të ulët të ndricimit vendosen brenda në kabinë e furnizimit me energji elektrike , kurse paneli I tretë fiksohet në shtyllë elektrike ajrore.

- Panelet janë parashikuar të tipit plastik me dimensione si me sipër të paisur si dhe të jetë i mbyllshëm me çelës.

- Në panele janë të vendosur automatet 1 dhe 3 fazore (32A,40A,) si dhe leshues

3 fazor 60A në sasinë prej 5 cop për një fazë ndricimi. Në panel duhet të vendosen dhe matesit e energjisë.

- Automatet tre fazor janë parashikuar të vendosen për çdo linjë për tu njerëz një shpërndarje me e mirë e ngarkesës dhe siguri me të madhe në furnizimin me energji.

- Sinjalizuesit e fazave me tregim në kapakun e tij

- Klemet e tokëzimit që lidhen me sistemin e tokëzimit

Montimi i tyre dhe i përbërësve, duhet të bëhet nga specialisti elektrik nën

mbikëqyrjen e Inxhinierit. Të gjitha lidhjet e kabllave / telave brenda panelit,

duhet të bëhet me anë të klemave bashkuese dhe jo me nastroband.

## **SEKSIONI 9 INSTALIMET MEKANIKE, HIDRAULIKE DHE SANITARE**

### **9.1. Sistemi ngrohës**

#### **9.1.1 Tubat**

Sistemet ngrohëse mund të ndahen në tre komponentë. Ata përbëhen prej prodhuesit të ngrohjes (kaldajës), transportuesit e ngrohjes (tubave, pompave) dhe sipërfaqes, e cila e shpërndan ngrohjen (radiatorët).

Tubat e sistemit ngrohës kanë detyrë të transportojnë ngrohjen (ujin e nxehtë) prej kaldajës deri te radiatorët e ngrohjes qendrore dhe ta kthejnë prapë deri te kaldaja, me ndihmën e pompave të sistemit.

Tubat e sistemit ngrohës duhet të plotësojnë kërkesat e standarteve / normave. Ata duhet gjatë projektimit të zgjidhen prej Arkitektit / inxhinierit së bashku me klientin sipas kërkesave që u shtrohen atyre.

Tubat e sistemit ngrohës mund të ndahen sipas materialit:

- Tuba prej hekuri
- Tuba prej hekuri të zinkuara
- Tuba bakri
- Tuba plastike

Tubat prej hekuri mund të përdoren për çdo lloj uji/mediumi (lënde) me temperaturë të ndryshme. Negative është rezistenca e tyre e dobët kundrejt korozionit.

Tubat prej hekurit të zinkuar janë të mbrojtura kundër korozionit. Ata zhvillojnë bashkë me elementët e ujit një shtresë mbrojtëse kundër korozionit. Ata vendosen vetëm në sisteme me

temperatura jo më të larta se 60 °C. Në raste të temperaturave më të larta, ata kanë një rezistencë të dobët kundër korozionit.

Shtresa mbrojtëse që zhvillon bakri së bashku me elementët e ujit është e njëjta si tek tubat e zinkuara. Por këto lloj tubash mund të përdoren edhe me temperatura më të larta se 60 °C.

Tubat plastike janë rezistent kundër korozionit. Ata duhet të vendosen në vende, ku materialet e lartpërmendura nuk mund të vendosen për shkak të korozionit dhe agresivitetit të ujit. Duhet kujdesur që tubat plastikë, të plotësojnë kërkesat e shtypjes dhe temperaturës së nevojshme.

### 9.1.2 Izolimi termik

Kërkesat e izolimit termik të tubave të sistemit ngrohës duhet të plotësohen sipas kërkesave të normave/standarteve. Duhet pasur parasysh se me izolimin e tubave mundet që humbjet e energjisë të mbahen shumë poshtë. Ndalohet vendosja e tubave pa izolim të përshtatshëm. Për izolim të tubave me ujë të nxehtë, që kalojnë nëpër hapësira/dhoma të ftohta (jo të ngrohura), janë këto norma:

Tubat dhe armaturat e sistemit ngrohës duhet të izoloohen në këtë mënyrë:	
Diametri i jashtëm i tubit	Trashësia e izolimit (0,035 W m <sup>-1</sup> K <sup>-1</sup> )
< 20 mm	20 mm
22 – 35 mm	30 mm
40 – 100 mm	e njëjta trashësi si diametri i tubit
> 100 mm	100 mm

Tabela e lartpërmendur vlen për një material izolues me karakteristikën e lartpërmendur (0,035 W m<sup>-1</sup>K<sup>-1</sup>). Në raste se përdoret një material tjetër, ai duhet të llogaritet në atë mënyrë që të plotësojë po të njëjtën kërkesë, për ruajtje të temperaturës së ujit.

### 9.1.3 Pompat shpërndarëse

Sistemet të cilat e shpërndajnë ngrohjen me ndihmën e tubave rekomandohet të projektohen me pompa shpërndarëse.

Sisteme të cilët punojnë pa pompë dhe e shpërndajnë ujin e nxehtë, si rezultat i diferencës së ujit të ngrohtë (të nxehtë) me atë të ujit të ftohtë, nuk janë të rekomandueshme të përdoren, për shkaqe të ndryshme.

Sistemet moderne dhe bashkëkohore projektohen të gjitha me pompa shpërndarëse. Pompa shpërndarëse elektrike është një pompë, e cila nuk bën zhurmë gjatë punimit. Pompat shpërndarëse moderne nuk kanë nevojë për mirëmbajtje. Pompat e ndihmojnë ujin e nxehtë të qarkullojë nëpër tuba edhe pse me përdorimin e tyre rritet shpejtësia e ujit dhe me atë rritet edhe rezistenca e tubave për transportimin e ujit. Po me ndihmën e pompave mundet që edhe diametrat e tubave të mbahen të ulët. Ata rezultojnë në kursimin e shpenzimeve të tubave dhe po ashtu në kursimin e izolimit të tubave, për shkak të vendosjes së tubave me diametra më të vegjël.

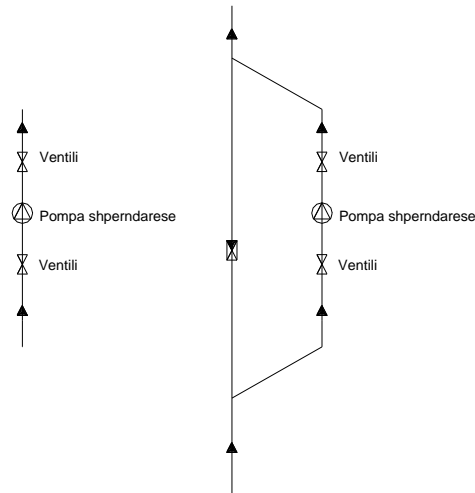
Me përdorimin e pompave shpërndarëse, nevojitet më pak ujë dhe sistemi ngrohës bëhet më i shpejtë dhe më i rregullt. Shpërndarja e ngrohjes bëhet më e sigurtë.

Duhet pasur parasysh se pompa furnizohet me energji elektrike dhe duhet që ajo patjetër të lidhet në një rrjet alternativ (gjenerator!!), për raste të ndërprerjes së furnizimit me energji nga rrjeti komunal.



Pompa duhet të vendoset ndërmjet dy ventilave. Që ajo të ndërrohet, duhet të mbyllet të dy ventilet dhe pompa të hiqet nga rrjeti i sistemit ngrohës.

Në skicën e mëposhtme është paraqitur se si duhet të fiksohet pompa në rrjetin e sistemit ngrohës. Aty janë paraqitur dy metoda. Metoda (B) që në anën e djathtë, rekomandohet të përdoret, sepse ajo lejon sistemin që të punojë për një kohë të shkurtër edhe pa pompën në raste të mungesës së energjisë.



### Mbrojtja nga zhurmat

Zhurmat që vijnë prej instalacioneve (tubave, ventileve, armaturave, etj.) nuk duhet ta kalojnë 35 dB (A). Ata duhet të projektohen dhe të vendosen në atë mënyrë që ky koefiçient të mos tejkalohet. Gjatë projektimit duhet që hapësirat/dhomat në të cilat gjenden sistemet e ngrohjes, sistemet e ujësjellësve, sistemet e ujrave të zeza etj. prej arkitektit të vendosen në një anë të ndërtesës në atë mënyrë, që ato të gjenden sa më larg prej hapësirave/dhomave të punës, klasave, etj.

Nuk lejohet që tubat e ngrohjes, të ujit të zakonshëm apo të ujrave të zeza, të vendosen në mure ndarës ndërmjet dhomave, të klasave, laboratorëve në ambiente fjetjeje dhe në dhoma të tjera.

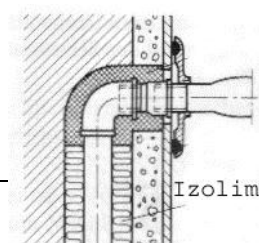
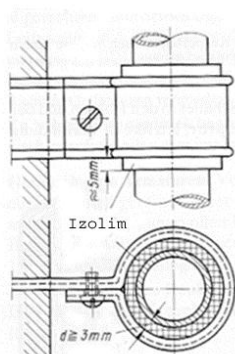
Zhurmat në sistemet ngrohës shpesh herë krijohen si rezultat i shpejtësisë së ujit, i cili qarkullon nëpër tuba. Për të ndërprerë këto zhurma duhet që shpejtësia e ujit të mbahet nën 2 m/sek. Në raste kur ndryshon drejtimi i ujit, duhet në vend të profileve „T“ të vendosen kthesa të posaçme për atë punë. Po ashtu duhet pasur parasysh që presioni i ujit të mos jetë shumë i lartë, sepse krijon zhurmë.

Tubat duhet të izoloohen me një material të posaçëm që të lejohet një lëkundje minimale e tyre. Në këtë mënyrë ata nuk e lejojnë zhurmën të depërtojë prej tubave në ndonjë material tjetër. Nuk lejohet që ata të lidhen fort me beton ose ndonjë material tjetër ndërtimor.

Tubat duhet të montohen mbi pjesët ndërtimore të rënda (konstrukcione mbajtëse), si psh mure betoni ose diçka të ngjashme. Në këtë mënyrë garantohet që lëkundja e tyre dhe vibrimi të jetë sa më i ulët. Sipas mundësive tubat duhet të montohen nëpër qoshe të mureve e jo të varen në tavane.

se si  
zhurmë

Në pamjet e mëposhtme janë paraqitur disa shembuj duhet të bëhet montimi i tubave që të mos rezultojë me dhe vibrim.



#### 9.1.4 Të dhënat teknike të kaldajës

Kapaciteti i kaldajës duhet të llogaritet sipas normave/standarteve bashkëkohore evropiane. Një shembull për të llogaritur kapacitetin e kaldajës është norma gjermane DIN 4701 ose ndonjë normë tjetër e ngjashme.

Kapaciteti i kaldajës është zakonisht i njëjtë me energjinë që i nevojitet një ndërtesë për ta ngrohur, plus energjia që humbet, dihet që transportohet nëpër tubat e sistemit të ngrohjes. Faktori i sipërm duhet zgjedhur, sipas izolimit të tubave dhe mundet të jetë prej 5 deri më 15 %. Në rast se nevojitet ujë i nxehtë në një sasi më të madhe dhe ai duhet të përgatitet nga kaldaja, atëherë duhet të llogaritet edhe një faktor tjetër për kapacitetin e kaldajës. Faktori mund të merret përafërsisht 10 % të kapacitetit të kaldajës. Për projektimin e kaldajës dhe sistemin e ngrohjes, duhet nga ana e arkitektit / inxhinierit të bëhen llogaritje të sakta, sipas normave moderne.

Kaldaja mund të ndahet sipas pikëpamjes nga ana e materialit që prodhohet, nga ana e kapacitetit të saj dhe nga ana e materialit furnizues/djegës, etj...

Rekomandohet të përdoret ndonjë tip kaldaje prej hekuri ( çeliku). Ato prodhohen në fabrikë dhe komponentët e saj saldoen në mënyrë, që në vendin e vendosjes së tyre duhet vetëm të ngjiten tubat për furnizimin dhe oxhaku i tymrave.

Këto tipe janë më shumë rezistente ndaj diferencave të temperaturave dhe kundër shtypjeve (presioneve) të mëdha në të.

Kaldajat e prodhuara nga hekuri duhet të jenë të konstruktura nga prodhuesi në atë mënyrë që të mos ndodh korozion ose kondensim në pjesën e brendshme të kaldajës,

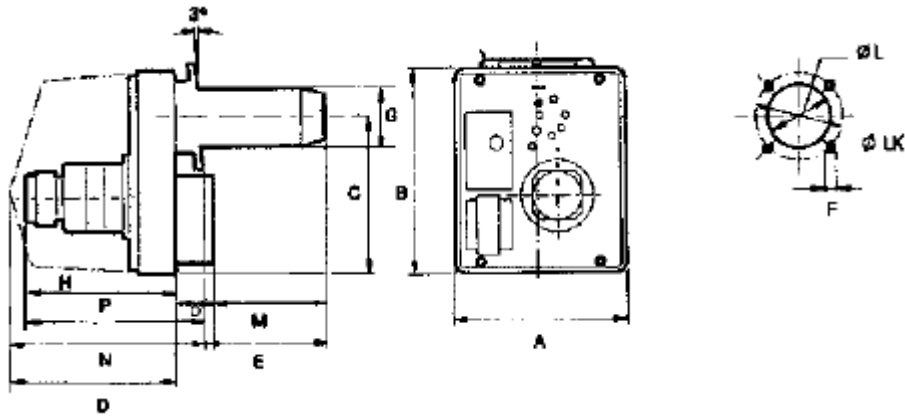
Kaldajat prej hekuri mund të jenë të atij tipi, që të furnizohen ose me një lëndë djegëse që të mund të furnizohen me dy lëndë, lëndë djegëse të lëngshme dhe të ngurtë (dru ose qymyr).

Sipas kapacitetit kaldajat duhen ndare në këtë mënyrë:

Tipi i kaldajës	Kapaciteti në kW
Kaldajë	< 50

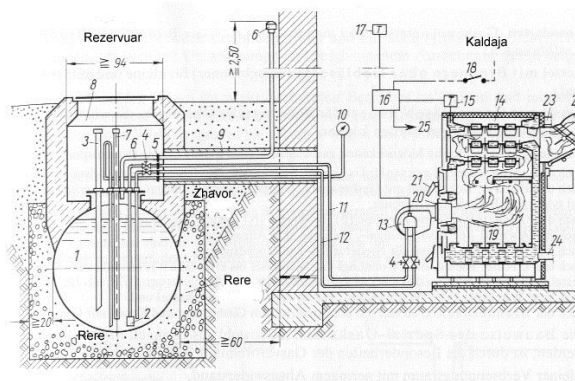
Në tabelat e mëposhtme paraqiten të dhëna teknike dhe fotografi të një kaldaje të prodhimit gjerman. Ky tip kaldaje punon duke djegur lëndë djegëse të lëngët (solar, gazoil etj.).

Tipi i kaldajës	GLN
Kapaciteti (kW)	250
Shpenzimi i vajit (kg/h)	8,0 – 14,0



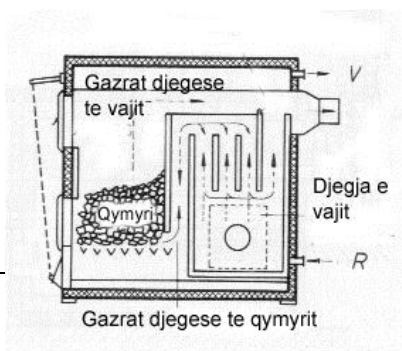
Tipi i kaldajes	A	B	C	D	E	F	Ø G	H	Ø L	Ø LK	M	N	O	P
SL 44/2	290	360	285	400	50 - 175	M 8	115	290	120	160 - 200	190	410	70	365
SL 55/2	290	360	285	400	50 - 175	M 8	115	290	120	160 - 200	190	410	70	365
SL 66/2	290	360	285	400	110 - 200	M 8	130	290	135	160 - 200	215	410	70	365
SL 77/2 (R)	375	460	370	460	160 - 220	M 10	140	420	145	175 - 210	280	580	130	550
SL 88/2 (R)	375	460	370	460	230 - 320	M 10	140	420	180	175 - 210	380	580	130	550

Në fotografinë e mëposhtme është paraqitur një skicë, sipas së cilës duhet të montohet dhe vendoset sistemi ngrohës. Rëndësi ka po ashtu edhe vendosja e rezervuarit në raste të furnizimit me lëndë djegëse të lëngët.



Përveç përdorimit të një kaldaje që furnizohet vetëm me një lëndë, mundet në raste të veçanta të vendoset një kaldajë, e cila mund të furnizohet edhe me dy lëndë djegëse. Këto janë psh. kaldaja që punojnë edhe me lëndë djegëse të lëngët por edhe me dru. Në rast se mungon njëra prej lëndëve, mund të punohet me lëndën tjetër.

Në fotografinë e mëposhtme është paraqitur një sistem kaldaje e cila furnizohet me lëndë djegëse të lëngët ose me qymyr.



### 9.1.5 Radiatorët e ngrohjes qendrore

Radiatorët për sistemin ngrohës duhen zgjedhur sipas kërkesave teknike dhe sipas tregut. Radiatorët janë të ngjashëm, pavarësisht prej prodhuesit. Ata mund të variojnë në material ose në pamjen e tyre.

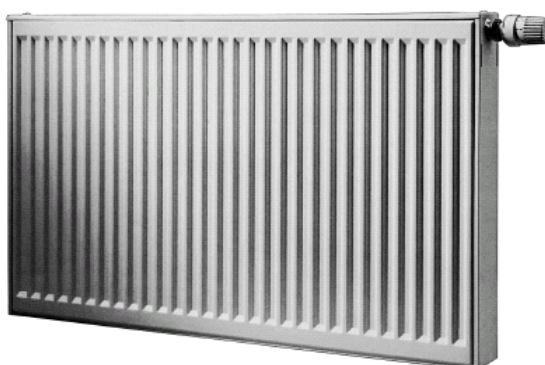
Si zakonisht ata përbëhen prej pjesëve të ngjashme të lidhura njëra me tjetrën. Ata janë prej hekuri ose alumini. Por rekomandohet që të përdoren radiatorë prej hekuri. Radiatorët e aluminit kanë shumë herë forma më të bukura, por janë ata më të shtrenjta dhe dëmtohen shpejt nga korozioni.

Radiatorët janë në gjendje që me një sasi të vogël të ujit, të ngrohin hapësira/dhoma të mëdha. Ngrohja jepet prej radiatorit varësisht nga tipi dhe dimensionet e tij në mënyrë të konvencionit (60 – 70 %) dhe rrezatimit (30 – 40 %).

Duke pasur parasysh dimensionet e ndryshme të radiatorëve, në lartësi dhe trashësi, ata mund t'u përshtaten shumë kërkesave për kapacitetin e ngrohjes dhe nga vendi i montimit. Në tabelat e mëposhtme janë disa veçori të radiatorëve sipas normës gjermane DIN 4722.

Tipet e radiatorëve sipas përdorimit				
Tipi	Lënda ngrohjes	Stypja maksimale gjatë përdorimit	Temperatura maksimale	Shtypja maksimale sipas testimeve
Normal	Ujë i ngrohtë	4 bar	95-100 °C	6 bar

Më poshtë janë paraqitur sistemet e radiatorëve të prodhimit evropian me disa të dhëna teknike për radiatorë



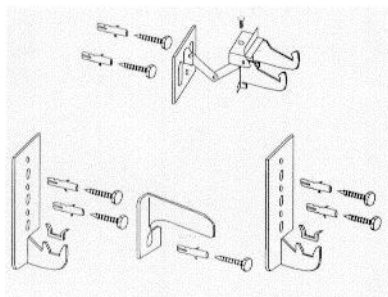
Të dhënat teknike të këtyre lloje radiatorit gjenden në tabelën e mëposhtme.

Lartësia	Tipi	Kapaciteti	Sipërfaqja	Përmbajtja	Pesha
----------	------	------------	------------	------------	-------

në [mm]		75/65/20 °C [W/m]	70/55/20 °C [W/m]	75/65/20 °C [W/m]	[m <sup>2</sup> /m]	e ujit [l/m]	[kg/m]
600	10	630	506	232	1,40	3,6	12,9
	11	909	733	471	3,72	3,6	18,2
	21	1324	1057	666	5,12	7,3	30,1
	22	1628	1301	823	7,44	7,3	34,4
	33	2307	1842	1161	11,16	10,8	51,3

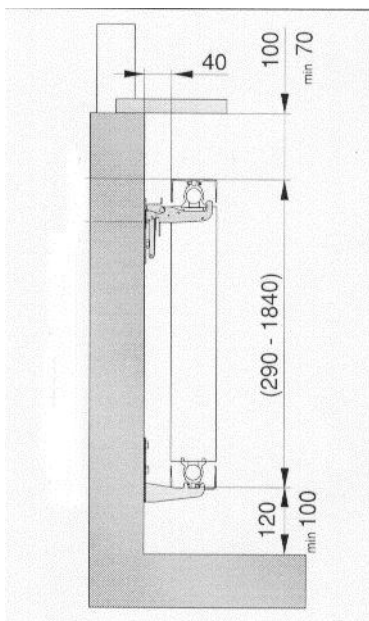
Tabela paraqet një shembull të një tipi radiator. Mund të përdoren edhe radiatorë të tjerë të ngjashëm të një prodhuesi tjetër që plotësojnë të njëjtat kushte teknike. Për të gjetur radiatorët e posaçëm, duhet të vëzhgohet së pari tregu dhe pastaj të vendosë projektuesi së bashku me klientin, se cili tip radiator duhet të vendoset.

Po ashtu duhet t'i kushtohet kujdes montimit të radiatorëve nëpër klasa / korridore. Në fotografitë e mëposhtme tregohet mënyra e montimit të një radiator të tipit të tabelës së mësipërme.



Montimi i radiatorit në mure fiksohet me mjetet si tregohet në fotografinë më lart. Pjesët e montimit vijnë së bashku me radiatorin dhe janë të konstruktura për secilin tip. Për detajet e tyre merren informatat e prodhuesit.

Në fotografinë e mëposhtme shihet sistemi i montimit të radiatorit, si dhe distancat minimale që ai duhet t'i plotësojë. Psh ai duhet të jetë të paktën 40 mm larg prej murit në të cilën ai fiksohet. Kurse distanca e radiatorit prej dyshemesë duhet të jetë të paktën 100 mm. Dimensionet e tjera që duhet të plotësohen mund të merren nga fotografia poshtë.



Për zgjedhjen dhe montimin e radiatorëve duhet të plotësohen të gjitha kushtet e normave/standarteve moderne dhe bashkekohore. Në rast se nuk ka norma të përshtatshme për ta, atëherë duhet të merren norma të ngjashme, të ndonjë shteti evropian.

Të gjithë punët e montimit të radiatorëve duhet të kontrollohen nga supervizori në atë mënyrë që ato të kryhen sipas kërkesave.

### 9.2.1 Tubat e sistemit të furnizimit me ujë të pastër

Për sistemin e furnizimit me ujë të ndërtesave mund të përdoren tuba plastike PPR (Polipropilen) që plotësojnë të gjitha kërkesat e cilësisë sipas standartit ISO 9001 dhe DIN 8078 (kërkesat për cilësinë dhe testimin e tubave) ose mund të përdoren tuba xingato që janë konform standarteve të mësipërme për cilësinë dhe testimin e tyre. Theksojmë se tubat prej PPR janë afro 15 herë më të lehtë se tubat e çelikut.

Tubat për furnizimin me ujë duhet të sigurojnë rezistencë ndaj korrozionit, rezistencë të lartë ndaj agjentëve kimikë, peshë të lehtë, mundësi të thjeshta riparimi e transporti, ngjitje të thjeshtë dhe të shpejtë, jetëgjatësi mbi 30 vjet dhe rezistencë ndaj ujit të ngrohtë.

Vetitë e tubave PPR duhet të jenë si më poshtë:

- |   |                       |
|---|-----------------------|
| • Densiteti i materialit PPR            | 0,9 g/cm <sup>3</sup> |
| • Pika e ngjitjes                       | 146 gradë celsius     |
| • Konduktiviteti termik në 20 gradë     | 0,23 W/m.K            |
| • Koeficienti i zgjerimit termik linear | 1,5 x 0,0001 K        |
| • Moduli i elasticitetit në 20 gradë    | 670 N/mm <sup>2</sup> |
| • Sforcimi gjatë rrjedhjes në 20 gradë  | 22 N/mm <sup>2</sup>  |
| • Sforcimi i thyerjes në 20 gradë       | 35 N/mm <sup>2</sup>  |

Diametrat e tubave do të jenë në funksion të sasisë llogaritëse të ujit të pijshëm dhe shpejtësisë së lëvizjes. Gjatë llogaritjeve, shpejtësia e lëvizjes duhet të merret në intervalet 0,8-1,4 m/sek.

Gjatësia e tubave është 6-12 m, kurse diametri dhe spesori duhet të jenë sipas të dhënave në vizatimet teknike. Të dhënat mbi diametrin e jashtëm të tubit, presionin, emrin e prodhuesit, standartit që i referohen, viti i prodhimit, etj, duhet të jepen të stampuara në çdo tub.

Tubat e furnizimit me ujë duhet të vendosen në të gjithë lartësinë e ndërtesës, në formën e kollonave, në ato nyje sanitare ku aparatet janë më të grupuara dhe mundësisht sa më afër atyre nyjeve që kërkojnë ujë të pijshëm. Ato instalohen brenda në mur. Në rast së gjatësia e shtrirjes së tyre është e madhe duhet të vendosen kompesatorë të tipit me brryl të thjeshtë ose tip omega.

Tubat e furnizimit me ujë lidhen me pajisjet sanitare ose grup pajisjesh në çdo kat me anë të tubave të dërgimit. Lidhja e tubave të dërgimit me kollonat e shkarkimit duhet të bëhet me tridegëshe ose brryla. Për të pakësuar numrin e kollonave duhet që pajisjet sanitare të grupohen dhe të vendosen njëri mbi tjetrin nga kati në kat të ndërtesës. Diametri i kollonave vertikale të furnizimit me ujë, merret i njëjtë për të gjithë lartësinë e ndërtesës, me diametër më të vogël se tubi kryesor i furnizimit dhe në asnjë mënyrë më i vogël se tubi më i madh i dërgimit të ujit të pijshëm që furnizojnë pajisjet.

Linjat kryesore horizontale të furnizimit me ujë vendosen me pjerrësi në ngjitje në drejtim të lëvizjes së ujit jo më pak se 2 %. Largësia midis tubave të kanalizimit që dalin tërthor nga godina dhe të lidhjeve të furnizimit me ujë, duhet të jetë jo më pak se 1 m në plan horizontal dhe gjithmonë në kuotë më të lartë se kanalizimet e ujrave të zeza.

Tubat PPR ngjiten me anë të metodës me elektrofuzion duke përdorur pajisjet përkatëse të saldimit me elektrofuzion. Kjo lloj ngjitje garanton një lidhje të sigurtë, homogjene dhe jetëgjatë. Proçesi i ngjitjes me elektrofuzion zgjat shumë pak minuta. Gjatë këtij proçesi, prerja e tubave, ngrohja e tyre dhe e rakorderive përkatëse PPR bëhet me pajisje të posaçme ngjitjeje. Proçesi i ngjitjes me elektrofuzion bëhet si më poshtë:

- Bëhet gati pajisja e saldimit me elektrofuzion dhe veglat e duhura për diametrat e përcaktuara të tubave
- Vihet në prizën e energjisë elektrike pajisja e saldimit dhe kontrollohet llampa e ndezjes, si dhe llampa e punës
- Presim sa të kapet temperatura e saldimit prej 260 gradë celsius
- Shënohet thellësia e saldimit me anë të një lapsi konduktiv.
- Nëse tubat, rakorderitë apo pajisja janë të pista bëhet pastrimi i tyre.
- Fillohet proçesi i ngrohjes dhe saldimit të tubave. Koha e ngrohjes, e proçesit të saldimit dhe e ftohjes jepen në tabelat përkatëse të mëposhtme të aparatit të saldimit.

Diametri i jashtëm i tubit në mm	Koha e ngrohjes Në sekonda	Koha e proçesit të ngjitjes në sek.	Koha e ftohjes në minuta
<b>16 mm (1/2")</b>	5	4	2
<b>20 mm (3/4")</b>	5	4	2
<b>25 mm (1")</b>	7	4	2
<b>32 mm(1.1/4")</b>	8	6	4
<b>40 mm(1.1/2")</b>	12	6	4
<b>50 mm(1.3/4")</b>	18	6	4
<b>63 mm (2")</b>	24	8	6

- Vendoset fundi i tubit tek vrima e nxehur dhe rakorderia përkatëse në anën tjetër të pajisjes. Fundet përkatëse të tubit dhe rakorderisë përkatëse, pasi lihen të ngrohen, siç është treguar në tabelë, bashkohen në gjendjen e nxehur që janë dhe lihen të ftohen për pak minuta (shih tabelën). Duhet të kihet parasysh që për diametra të ndryshëm ka kohë të ndryshme për ngrohjen, saldimit dhe ftohjen.
- Tubi është i gatshëm për t'u përdorur

---

Në rast se përdoren tubat e xingatos, lidhja e tyre bëhet me filetimit. Gjatë bashkimit, pjesa e filetuar duhet të mbështillet me fije lini dhe bojë kundra ndryshkut ose pastë për të mos patur rrjedhje (qarje).

Të gjitha punët e lidhura me instalimin dhe vendosjen e tyre në objekt duhet të bëhen sipas kërkesave teknike të supervisorit dhe të projektit.

Model i tubit të furnizimit me ujë që do të përdoret së bashku me çertifikatën e cilësisë, çertifikatën e origjinës, çertifikatën e testimi dhe të garancisë së tubave do t'i jepet për shqyrtim Supervisorit për një aprovim para se të vendoset në objekt. Supervisorit mund të bëjë teste plotësuese për të dhënat fizike - mekanike- termike të tubave, rrjedhje të mundshme, si dhe presionin që durojnë tubat (Testi i presionit bëhet me 1.5 herë të presionit të punës).

## 9.2.2 Rakorderitë për tubat e ujit të pijshëm

Për sistemin e furnizimit me ujë të ndërtesave, në rastet kur do të përdoren tuba plastike PPR (Polipropilen Random), rakorderitë përkatëse duhet të jenë PPR të cilat plotësojnë kërkesat e cilësisë sipas standartit ISO 9001 dhe DIN 8078 (kërkesat për cilësinë dhe testimin) ndërsa në tubat xingato rakorderitë janë xingatoje.

Rakorderitë që përdoren në këto linja janë:

- Brrylat të thjeshtë me 45 gradë dhe 90 gradë
- Brryla me fileto metalike të tipit femër dhe mashkull;
- Tridegëshat të thjeshtë dhe me fileto;
- Katërdegësha (Kryqe)
- Bashkues të thjeshtë
- Bashkues me fileto metalike tip femër dhe tip mashkull;
- Reduksionet e ndryshme;
- Rakorderi tip hollandez;
- Mbështetëse;
- Kaluesa;
- Kompensator tip omega;
- Tapa.

Llojet e rakorderive që do të përdoren për çdo rast duhet të jepen nga projektuesi në Vizatimet teknike.

Rakorderitë që do të përdoren për furnizimin me ujë duhet të sigurojnë rezistencë perfekte ndaj korrozionit, rezistencë të lartë ndaj agentëve kimikë, peshë të lehtë, mundësi të thjeshta riparimi e transporti, ngjitje të thjeshtë dhe të shpejtë, jetëgjatësi mbi 30 vjet dhe rezistencë ndaj ujit të ngrohtë.

Vetitë e rakorderive PPR duhet të jenë si më poshtë:

- |   |                       |
|---|-----------------------|
| • Densiteti i materialit PPR            | 0,9 g/cm <sup>3</sup> |
| • Pika e ngjitjes                       | 146 gradë celsius     |
| • Konduktiviteti termik në 20 gradë     | 0,23 W/m.K            |
| • Koeficienti i zgjerimit termik linear | 1,5 x 0,0001 K        |
| • Moduli i elasticitetit në 20 gradë    | 670 N/mm <sup>2</sup> |
| • Sforcimi gjatë rrjedhjes në 20 gradë  | 22 N/mm <sup>2</sup>  |
| • Sforcimi i thyerjes në 20 gradë       | 35 N/mm <sup>2</sup>  |

Diametri dhe spesori duhet t'i përshtaten tubave përkatës dhe të jenë sipas të dhënave në vizatimet teknike dhe kushteve teknike (spesori i rakorderive duhet të jetë i tillë që të përballojë 1,5 herë të presionit të punës së tubave). Të dhënat mbi diametrin e jashtëm të rakorderive (brryla, tridegësh, bashkues, reduksione, etj), presionin, emrin e prodhuesit, standartit që i referohen, viti i prodhimit, etj duhet të jepen të stampuara në çdo copë.



Rakorderitë PPR ngjiten me anë të metodës me elektrofuzion duke përdorur pajisjet përkatëse të saldimit me elektrofuzion. Kjo lloj ngjitje garanton një lidhje të sigurtë, homogjene dhe jetëgjatë. Proçesi i ngjitjes me elektrofuzion zgjat shumë pak minuta. Gjatë këtij proçesi, prerja e tubave, ngrohja e tyre dhe e rakorderive përkatëse PPR bëhet me pajisje të posaçme ngjitjeje.

Proçesi i ngjitjes me elektrofuzion bëhet si më poshtë:

- Bëhet gati pajisja e saldimit me elektrofuzion dhe veglat e duhura për diametrat e përcaktuara të tubave;
- Vihet në prizën e energjisë elektrike pajisja e saldimit dhe kontrollohet llampa e ndezjes si dhe llampa e punës
- Presim sa të kapet temperatura e saldimit prej 260 gradë celsius
- Shënohet thellësia e saldimit me anë të një lapsi konduktiv.
- Nëse tubat, rakorderitë apo pajisja janë të pista bëhet pastrimi i tyre.
- Fillohet proçesi i ngrohjes dhe saldimit të tubave dhe rakorderisë së duhur. Koha e ngrohjes, e proçesit të saldimit dhe e ftohjes jepet në tabelat përkatëse të mëposhtme të aparatit të saldimit.

Diametri i jashtëm i tubit në mm	Koha e ngrohjes Në sekonda	Koha e proçesit të ngjitjes në sek.	Koha e ftohjes në minuta
<b>16 mm (1/2")</b>	5	4	2
<b>20 mm (3/4")</b>	5	4	2
<b>25 mm (1")</b>	7	4	2
<b>32 mm(1.1/4")</b>	8	6	4
<b>40 mm(1.1/2")</b>	12	6	4
<b>50 mm(1.3/4")</b>	18	6	4
<b>63 mm (2")</b>	24	8	6

- ◆ Vendoset fundi i tubit tek vrima e nxehur dhe rakorderia përkatëse në anën tjetër të pajisjes. Fundet përkatëse të tubit dhe rakorderisë përkatëse, pasi lihen të ngrohen, siç është treguar në tabelë, bashkohen në gjendjen e nxehur që janë dhe lihen të ftohen për pak minuta (shih tabelën). Duhet të kihet parasysh që për diametra të ndryshëm ka kohë të ndryshme për ngrohjen, saldimit dhe ftohjen.

Kur përdoren tubat e xingatos, lidhja e tyre me rakorderitë përkatëse bëhet me filetimit. Rakorderitë në këtë rast janë të gjitha metalike me filetimit. Gjatë bashkimit, pjesa e filetuar duhet të mbështillet me fije lini dhe bojë kundra ndryshkut ose pastë për të mos patur rrjedhje.

Të gjitha punët e lidhura me instalimin dhe vendosjen e tyre në objekt duhet të bëhen sipas kërkesave teknike të supervizorit dhe të projektit.

Një model i rakorderisë së duhur që do të përdoret me tubat e furnizimit me ujë, së bashku me çertifikatën e cilësisë, çertifikatën e origjinës, çertifikatën e testimin dhe të garancisë së tubave do t'i jepet për shqyrtim Supervizorit për një aprovim para se të vendoset në objekt. Supervizori mund të bëjë teste plotësuese për të dhënat fizike - mekanike- termike të tyre, rrjedhje të mundshme, si dhe presionin që durojnë pas instalimit (Testi i presionit bëhet me 1.5 herë të presionit të punës).

---

### 9.2.3 Saraçineskat për ujin e pijshëm

Saraçineskat janë pajisje të veçanta që do të përdoren për kontrollin e rrjedhjes në tubacionet e ujit. Me anë të saraçineskave mund të ndryshohet madhësia e prurjes që i jepet pjesës tjetër të tubit ose ndërprerjen e plotë të rrjedhjes. Saraçineskat mund të jenë me material bronxi, gize ose PPR. Ato janë të tipit me sferë ose me porte, me bashkim, me filetim ose me fllanxha. Saraçineskat sipas mënyrës së bashkimit me tubat I ndajmë në lloje: me fllanxhë dhe me fileto.

Saraçineskat përbëhen prej pjesëve të mëposhtme:

- Trupi cilindrik prej gize ose bronxi. Në këtë trup duhet të fiksohen fllanxhat përkatëse, të cilat shërbejnë për lidhjen e saraçineskës me tubacionin e rrjetit.
- Disku ose sfera i cili duhet të sigurojë mbylljen dhe hapjen e saraçineskës. Ato janë me material çeliku ose bronxi dhe duhet të jenë rezistente ndaj korrozionit, goditjeve mekanike, etj
- Volanti apo leva, e cila lidhet me boshtin e rrotullimit dhe realizon hapjen ose mbylljen e diskut nëpërmjet lëvizjes vertikale rrotulluese.
- Kapaku i i saraçineskës, i cili lidhet me anë të bullonave dhe dadove me trupin cilindrik të saraçineskës ose me filetim.

Në vendin e bashkimit të saraçineskës me tubat duhet të vendosen guaino gome në tipet me fllanxha ose fije lini dhe bojë kundra ndryshkut ose pastë, për ato me fileto, për të mos patur rrjedhje të ujit.

Saraçineskat që përdoren në një linjë ujësjellësi duhet të përballojnë një presion 1,5 herë më tepër se presioni i punës. Ato duhet të përballojnë një presion minimal prej 10 atm.

Saraçineskat duhet të sigurojnë rezistencë perfekte ndaj korrozionit, rezistencë ndaj agjentëve kimikë, peshë të lehtë, mundësi të thjeshtë riparimi dhe transporti, jetëgjatësi mbi 25 vjeçare dhe qëndrueshmëri ndaj goditjeve mekanike.

Në raste të veçanta me kërkesë të projektit ose të supervizorit përdoren edhe kundralvalvat që janë saraçineska të cilat lejojnë lëvizjen e ujit vetëm në një drejtim. Këto duhet të vendosen në tubin e thithjes së pompave apo në tubin e dërgimit të tyre. Gjithashtu ato mund të vendosen në hyrje të çdo ndërtesë për të bërë bllokimin e ujit që futet.

Ato janë të tipit me porte, e cila me anë të një çerniere hapet vetëm në një drejtim. Në rast se uji rrjedh në drejtim të kundërt me atë që kërkohet, bëhet mbyllja e saj me anë të çernierës.

Për sistemin e furnizimit me ujë të ndërtesave, në rastet kur do të përdoren tuba plastike PPR (Polipropilen Random), saraçineskat përkatëse mund të jenë PPR, të cilat plotësojnë kërkesat e cilësisë sipas standartit ISO 9001 dhe DIN 8078 (kërkesat për cilësinë dhe testimin).

Të gjitha punët e lidhura me instalimin dhe vendosjen e tyre në objekt duhet të bëhen sipas kërkesave teknike të supervizorit dhe të projektit.

Një model i saraçineskës që do të përdoret së bashku me çertifikatën e cilësisë, çertifikatën e origjinës, çertifikatën e testimin dhe të garancisë do t'i jepet për shqyrtim Supervizorit për një aprovim para se të vendoset në objekt. Supervizori mund të bëjë teste plotësuese për të dhënat fizike - mekanike- termike të tyre, rrjedhje të mundshme si dhe presionin që durojnë pas instalimit (Testi i presionit bëhet me 1.5 herë të presionit të punës).

#### 9.2.4 Depozitat e ujit

#### 9.2.5 Pompat e ujit

---

## **9.2.6 Sistemi i ujit të ngrohtë**

### **9.3.1 Tubat e shkarkimit**

#### 9.3.2 Rakorderitë për tubat e shkarkimit të ujrave

Për lidhjen e tubave të shkarkimit me njëri tjetrin si dhe me pajisjet sanitare apo grupet e tyre do të përdoren rakorderitë përkatëse me material plastik PVC, që plotësojnë të gjitha kërkesat e cilësisë sipas standartit ISO 4427 dhe prEN 12201.

Këto rakorderi (pjesë bashkuese) duhet të sigurojnë rezistencë ndaj korrozionit, rezistencë të lartë ndaj agjentëve kimike, peshë të lehtë, mundësi të thjeshta riparimi, transporti dhe lidhje, ngjitje të thjeshtë dhe të shpejtë.

Përmasat (diametri) e tyre do të jenë në funksion të sasisë llogaritëse të ujit të ndotur, llojit të pajisjeve sanitare, shpejtësisë së lëvizjes së ujit dhe diametrave të tubave përkatës. Gjatë llogaritjeve, shpejtësia e lëvizjes së ujit duhet të merret 1-2 m/sek kurse shkalla e mbushjes do të jetë 0,5-0,8 e seksionit të tubit.

Diametri dhe spesori i tyre duhet të jenë sipas të dhënave në vizatimet teknike. Të dhënat mbi diametrin e jashtëm, gjatësitë, presionin, emrin e prodhuesit, standartit që i referohen, viti i prodhimit, etj duhet të jepen të stampuara në çdo rakorderi.

Rakorderitë e bashkimit të tubave duhet të montohen në të gjithë vendet ku bëhet bashkimi me tubat e dërgimit të ujrave të ndotura. Lidhja e tubave të dërgimit me kollonat e shkarkimit, duhet të bëhet me tridegëshe të pjerrëta ose brryla të thjeshtë nën një kënd 45 ose 60 gradë.

Rakorderitë e bashkimit duhet të jenë tuba PVC me të njëjtat karakteristika teknike të dhëna më sipër. Gjatësia e tyre duhet të jetë sipas kërkesave të projektit. Diametri i tyre do të jetë në funksion të daljeve të pajisjeve sanitare që janë vendosur.

Diametri i rakorderive duhet të jetë i njëjtë me diametrin e tubit të shkarkimit ku do të lidhet dhe në asnjë mënyrë më i vogël se tubi më i madh i dërgimit të ujrave të ndotura që lidhet me të. Në rastet e ndryshimit të diametrit të tubave të shkarkimit dhe të dërgimit, rakorderitë duhet t'i përshtaten secilit prej tyre.

Të gjitha punët e lidhura me instalimin dhe vendosjen e tyre në objekt duhet të bëhen sipas kërkesave teknike të supervizorit dhe të projektit. Bashkimet e rakorderive me tubat e shkarkimit, bëhen me mastik të përshtatshëm për tuba PVC i rekomanduar nga prodhuesi i tubave.

Një model i rakorderive përkatëse PVC që do të përdoret, së bashku me çertifikatën e cilësisë, çertifikatën e origjinës, çertifikatën e testimit dhe të garancisë së tubave do ti jepet për shqyrtim supervizorit për një aprovim para se të vendoset në objekt. Me kërkesë të veçantë të Supervizorit, mund të bëhen testime plotësuese për të dhënat fizike - mekanike të tubave dhe të materialit ngjites të tyre.

#### 9.3.3 Tubat e ajrimit

### **9.3.4 Piletat**

Per shkarkimet e ujrave te dyshemeve do te perdoren piletat te cilat plotesojne te gjitha kerkesat e cilesise sipas standartit ISO dhe prEN 12201. Piletat mund te jene me material plastik, inoksi dhe bronxi.

---

Piletat duhet te sigurojne percjellshmeri te larte te ujrave, rezistence ndaj korrozionit dhe agjenteve kimike, mundesi te thjeshta riparimi, transporti dhe bashkimi.

Piletat perbehen nga:

- **Gropa mbledhese** ne forme sifoni e ujrave me  $d = 50 - 100$  mm. Permasat e saj do te jene ne funksion te sasise se ujit qe shkarkojne dhe vendit ku do te vendosen. Zakonisht ato jane rrethore me diameter.
- **Tubi i daljes se ujrave** me  $d = 45 - 70$  mm. Tubi i daljes eshte nje trup me gropen mbledhese. Permasat e tij do te jene ne funksion te sasise se ujit qe shkarkojne, llojit te materialit te piletes dhe kollones me te cilen lidhet.
- **Kapaku me vrima** i cili vendoset ne forme te lirshme mbi gropen mbledhese. Permasat e tij do te jene ne funksion te permasave te gropes mbledhese te ujrave. Madhesia e vrimave dhe forma e tyre varen nga sasia e ujit qe shkarkohet ne pilete dhe vendit ku do te vendosen. Zakonisht ato jane rrethore me diameter, por ne rastet e perdorimit ne tarracat e pallateve, perdoren plastike katrore.

Piletat e shkarkimit duhet te vendosen ne pjesen me te ulet te siperfaqes ku do te mblidhen ujrat. Zakonisht ato nuk vendosen ne afersi te bashkimit te dyshemese me muret, por sa me afer mesit te dyshemese.

Piletat e shkarkimit lidhen me kollonat e shkarkimit me ane te nje tubi PVC ose xingato. Lidhja e piletave me kollonat e shkarkimit mund te behen me tridegeshe te pjerreta nen nje kend 45 ose 60 grade. Tubi i lidhjes duhet te jete PVC me te njejtat karakteristika teknike te tubave te shkarkimit te ujrave. Gjatesia e ketyre tubave eshte 20 - 30 cm. Diametri i tyre do te jete ne funksion te daljeve te piletes ku jane vendosur. Ne rastet e ndryshimit te dimaterit te piletes me ate te tubit te dergimit do te perdoren reduksionet perkatese.

Te gjitha punet e lidhura me instalimin dhe vendosjen e tyre ne objekt duhet te behen sipas kerkesave teknike te supervizorit dhe te projektit. Bashkimet e piletes me tubat e shkarkimit behen me mastik te pershtatshem per tuba PVC, i rekomanduar nga prodhuesi i tubave.

Nje model i piletes qe do te perdoret sebashku me çertifikaten e cilesise, çertifikaten e origjines, çertifikaten e testimi dhe te garancise do ti jepet per shqyrtim Supervizorit per nje aprovim para se te vendoset ne objekt. Supervizori mund te beje testimet plotesuese per te dhenat fizike-mekanike te materialit ngjites te tyre.

### 9.3.5 Izolimi i tubave

Per te siguruar mosrrjedhjen e ujrave neper muret apo dyshemete e ndertesave duhet te merren masa te forta per izolimin e tubave. Izolimi i tubave behet per keto arsye. Tubat izoloohen edhe per t'u mbrojtur nga korrozioni

- **Per të eliminuar rrjedhjen në bashkimet e tubave** me rakorderitë. Në këtë rast duhet të bëhet izolimi i tyre me fije lini dhe me material plastik të përcaktuar nga prodhuesi. Materiali izolues vendoset me kujdes nëpër filetot e tubit dhe të rakorderisë përkatëse dhe lyhet me bojë kundra ndryshkut, përpara se të bëhet filetimi i të dy pjesëve.

Në rastet e përdorimit të tubave me material PPR, ky izolim sigurohet me anë të ngjitjes që është përshkruar në zërin 94.

---

Në rastet e përdorimit të tubave të tipit me fllanxha në bashkimet e tyre përdoret guanicion gome ose amianti i cili vendoset ndërmjet fllanxhave të tyre.

Në të gjitha rastet e përmendura më sipër duhet të bëhen provat për rrjedhje në presion provë të barabartë me 1,5 herë të presionit të punës.

- **Për të eliminuar lagjen e mureve** apo të dyshemeve nga kondensimi i ujrave gjatë ngrohjes ose ftohjes së tubave, këta mbështillen me anë të një pëlhure të thjeshtë ose me material të gomuar.
- **Për të mbrojtur tubat nga ndryshku**

Izolimi i tubave duhet të sigurojë moslagjen e mureve, mosrrjedhje të ujit në zonat e bashkimit të tyre dhe rezistencë të tubit ndaj korrozionit dhe ndryshkut.

Në rast se në projekt kërkohet izolimi i tubave me bitum ajo duhet të bëhet sipas standarteve teknike dhe kërkesave të supervizorit. Përshkrimi i mënyrës së izolimit me bitum jepet në projekt (mënyra e lyerjes me prajmer, shtresat e izolimit me bitum, lloji i bitumit dhe materiali i izolimit.

Të gjitha punët e lidhura me izolimin e tubave duhet të bëhen sipas kërkesave teknike të supervizorit dhe të projektit.

### 9.3.6 Pusetat

Sipas funksionit që ato kryejnë klasifikohen:

- Puseta kontrolli për sistemin e ujërave të zeza
- Puseta mbledhëse për ujërat e shiut dhe të drenazhimeve
- Puseta komandimi për tubacionin e ujësjellësit

Të gjitha tipet e pusetave të lartëpërmendura mund të jenë me mure të tilla me elemente të parafabrikuara betoni, ose me beton të derdhur në vend.

Për pusetat me elemente të parafabrikuar ndiqet procedura e mëposhtme e punës:

- Gërmim me seksion të caktuar në terren të çfarëdolloj natyre dhe konsistencë duke përfshirë spostimin e dherave të tepërta
- Vendosja e elementëve të parafabrikuar në mënyrë të saktë dhe bashkimi i tyre me anë të llaçit
- Futja e tubacionit të sistemit dhe mbyllja e hapësirave me llaç.

Pusetat në vetvete kanë dy elemente të rëndësishëm që do të përshkruajmë më poshtë:

- Elementi i ndërtimit të pusetës
- Kapaku i pusetës
- Shkallët zbritëse (për puseta të thella mbi 1 m)

Ndërtimi i pusetës bëhet duke u bazuar në radhën dhe me elementët e mëposhtëm:

- Gërmim me seksion të caktuar në terren të çfarëdolloj natyre duke përfshirë spostimin e dherave të tepërta
- Shtresë zhavori lumi
- Shtresë betoni të padepërtueshëm nga uji për dyshemene me beton m-200 me dozim sipas pikës 4.1.4 duke shtuar në përzierjen e tij solucion që i jep atij padepërtueshmërinë nga uji.
- Muraturë betoni të padepërtueshëm nga uji, me beton m-200 me dozim sipas pikës 4.1.4 duke shtuar në përzierjen e tij solucion që i jep atij padepërtueshmërinë nga uji.
- Shtresë e sipërme betoni e padepërtueshme nga uji, me beton m-200 me dozim sipas pikës 4.1.4 duke shtuar në përzierjen e tij solucion që i jep atij padepërtueshmërinë nga uji. Së bashku me të betonohet edhe korniza mbështetëse për kapakun e pusetës.
- Vendosja e kapakut të pusetës.

Kapaku i pusetës përbëhet në vetvete nga dy elementë:

- Korniza ku ai fle
- Kapaku

Madhësia e kapakut të pusetës varet nga funksioni i saj, por duhet që të mundësojë hyrje / dalje të lirshme të një personit.

Materiali nga i cili është prodhuar si korniza ashtu edhe kapaku duhet të jenë prej gize.

Pusetat duhet të plotësojnë kërkesat e mëposhtme teknike:

- Ngarkesën e mbajtjes, të jashtme
- Presionin e dheut
- Presionin e ujit

Ngarkesa e mbajtjes kalsifikohet nga tre klasa A, B, C, ku:

- klasa A është për puseta ku kalojnë vetëm këmbësorë dhe duhet të mbajë deri në 15 t
- klasa B është për puseta ku kalojnë qarkullojnë automjete dhe duhet të mbajë deri në 25 t
- klasa C është për puseta ku kalojnë qarkullojnë automjete dhe duhet të mbajë deri në 40 t

Koefiçienti i presioni duhet të jetë  $2 \text{ t/m}^3$ .

Koefiçienti i presioni të ujit duhet të jetë  $1 \text{ t/m}^3$ : nga jashtë deri në 0.5 m nën nivelin e sipërm të kapakut dhe për nga brenda me pusete të mbushur plotë.

Shkallët e puseta duhet të vendosen në pusetat me thellësi me të madhe se 1 m dhe që shërbejnë për të lehtësuar hyrje / daljen nga puseta.

Materiali që do të përdoret për realizimin e shkallëve duhet të jetë rezistent ndaj korozionit (zing). Fiksimi i tyre bëhet gjatë procesit të betonimit të mureve, duke i betonuar një pjesë.

Përmasat e pusetës varen nga funksioni i saj dhe duhet të përcaktohen nga inxhinieri projektues.

Në figurat e mëposhtme paraqiten disa tipe pusetash, kapak, korniza me të dhëna teknike përkatëse.

Te dhëna teknike të një kornize



**Të dhëna teknike**

Lartësia

100 mm

Thellësia e futjes

13 mm

Ø i jashtëm

789 mm

Ø i brendshëm

625 mm

Të dhëna teknike për kapak pusetë prej gize



#### **Të dhëna teknike**

Lartësia

100mm

Ø I jashtëm

730 mm

Sipërfaqja e ajrimit

170cm<sup>2</sup>, duhet=140 cm<sup>2</sup>

Øe rrethit që funksion

46 cm

Sipërfaqja e cila fle në kornizë

60.000 mm<sup>2</sup>=6,7 N/mm<sup>2</sup>

Pozicioni i hapjeve

3 x 120°

Fuqia për mbyllje

Fuqia për hapje

rreth. 20 kg

me thellësi jo me pak se 50cm. Përmasat janë 50x50x50, mbuluar me kapak zgare hekuri ose gize të çarat me kapakun prej zgare janë nga 25 deri 35 mm.

#### 9.4 Kullimi i ujrave të shiut

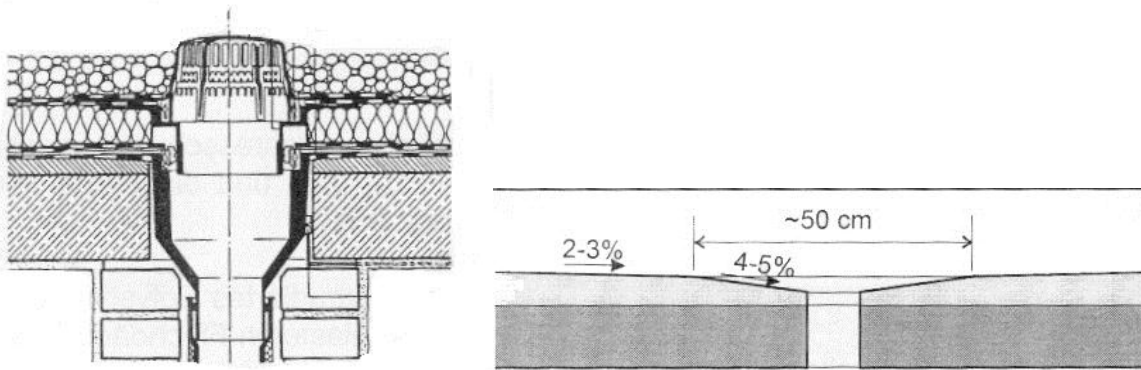
##### 9.4.1 Tubat dhe elemente të tjera

##### 9.4.2 Kullimi i çative

Kullimi i çative duhet të bëhet sipas normave/standardeve. Çatija si zakonisht kullon anash në pikën më të ulët. Në rast se çatija ka formën e taracës, ajo atëhere duhet të kullohet sipas nevojës dhe formës gjeometrike, por mundet të kullohet edhe me tuba që gjenden brenda ndërtimit. Çatitë duhet të pajisen me ulluqe, të cilat e mbledhin ujin dhe e dërgojnë në tubat vertikale për ta larguar atë. Ulluqet duhet të kenë një pjerrtësi prej 1 – 2 % deri te pika ku ata bashkohen me tubat vertikale.

Në raste mbulese në forme tarace, ajo duhet të ketë po ashtu një pjerrësi prej 1 – 2 % deri te pikat ku gjenden tubat vertikale për ta tërhequr shiun.

Në fotografinë e mëposhtme shihet se si duhet të montohet tubi vertikal në rastin e një mbulese në formë tarrace. Po ashtu pjerrësia në afërsi të tij.



Në tabelën e mëposhtme shihen dimensionet e tubit vertikal sipas sipërfaqes së çatisë.

Sipërfaqja e çatisë [m <sup>2</sup> ]	85	240	350	435	710	1275	1460
Diametri i tubit [mm]	70	100	115	125	150	185	200

#### 9.4.3 Izolimi i tubave

Tubat duhet në raste se ata vendosen brenda një ndërtese të izolohehen në atë mënyre që ata të mos shkaktojnë zhurmë. Për formën e izolimit të atyre duhet të shikohet tregu dhe të vendosë arkitekti/inxhinieri së bashku me klientin.

#### 9.5.1 WC dhe kaseta e shkarkimit

Në ambientet e larjes apo dhomat e tualetit parashikohet edhe vendosja e WC-ve. Ato janë me material porcelani me të dhënat e standarteve teknike ndërkombëtare dhe duhet të përcaktohen në projekt nga projektuesi. Ato mund të jenë të tipit oriental ose alla frënga. Në shkolla rekomandohen të tipit oriental WC, ku vendoset direkt në dysheme dhe montohet llaç çimento sipas udhëzimeve të dhëna nga supervizori.

**WC tip alla frënga** përdoren në kopshte dhe për personelin pedagogjik dhe antikapatët, fiksohen në dysheme ose në mur me fasheta tunxhi, vida dhe tapa me fileto pa ndëprerë veshjen me pllaka të murit. Para fiksimit të tyre duhet të bëhet bashkimi me tubat e shkarkimit të ujrave. WC mund të jetë me dalje nga poshtë trupit të saj ose me dalje anësore në pjesën e pasme të WC. Në WC me dalje anësore tubi i daljes duhet të jetë në lartësinë 19 cm nga dyshemeja.

Në pjesën më të ulët të sipërfaqes së gropës mbledhëse është një vrimë me diametër minimal 90 mm. Pjesa e sipërme e WC-së është në formë vezake ose rrethore në varësi të kërkesës së projektit, llojit dhe modelit të tyre. WC tip alla frënga janë me lartësi 38-40 cm dhe vendosen sipas kërkesës së projektit dhe Supervizorit. Distanca horizontale e vendosjes së tyre nga pajisjet e tjera hidrosanitare (Lavaman, bide, etj) duhet të jetë të paktën 30 cm.

WC-ja duhet të sigurojë percjellshmëri të lartë të ujrave, rezistence ndaj goditjeve mekanike, mbrojtje izoluese ndaj ujrave, rezistencë ndaj korrozionit dhe agjentëve kimike, lehtësi gjatë punës në to dhe mundësi të thjeshta riparimi.

WC-ja lidhet me tubat e shkarkimit të ujrave me anë të tubit në formë sifoni. Tubi i lidhjes së WC me tubat e shkarkimit duhet të jetë PVC me të njëjtat karakteristika teknike të tubave të



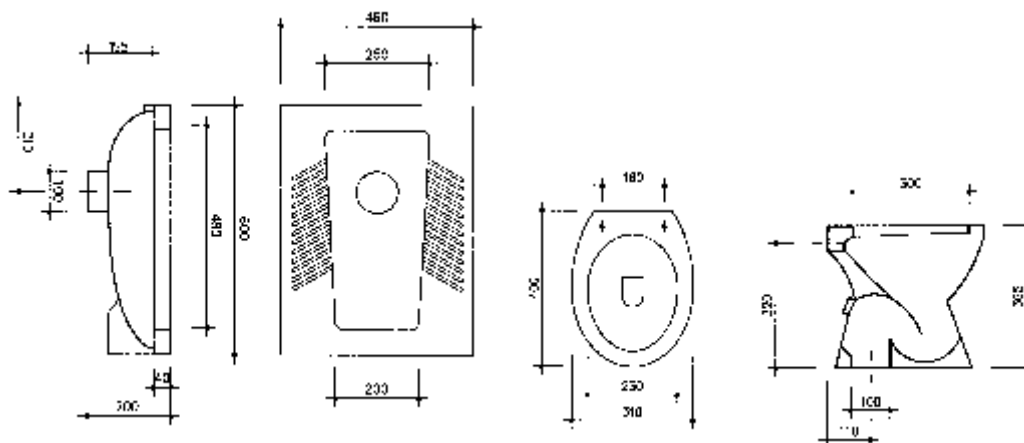
shkarkimit të ujrave. Diametri i tyre do të jetë në funksion të daljeve të WC (zakonisht ato janë 100-110 mm).

WC-ja lidhet me sistemin e furnizimit me uje me anë të kasetës së shkarkimit e cila mund të instalohet direkt mbi WC ose në mur e ndarë nga WC-ja. Kjo varet nga lloji i këtyre pajisjeve. Kaseta e shkarkimit vendoset në lartësinë rreth 1,5 m lart nga dyshemeja (rasti kur është e ndarë). Ajo mund të jetë porcelani, metalike ose plastike. Lloji i materialit të saj duhet të përcaktohet në projekt. Tubi i shkarkimit fiksohet në mur me fasheta të forta xingato, me vida dhe tapa me fileto në çdo 50 cm.

Te gjitha punet e lidhura me instalimin dhe vendosjen e WC duhet të bëhen sipas kërkesave teknike të supervisorit dhe të projektit. Bashkimi i WC-ve me tubat e shkarkimit duhet të bëhet me mastik të përshtatshëm për tuba PVC, i rekomanduar nga prodhuesi i tubave.

Një model i WC që do të përdoret sëbashku me çertifikaten e cilësisë, çertifikatën e origjinës, çertifikaten e testimit dhe të garancisë do t'i jepet për shqyrtim Supervisorit për një aprovim para se të vendoset në objekt. Të dhënat teknike të WC duke përfshirë edhe modelin e tij, emrin e prodhuesit, standartit që i referohen, viti i prodhimit, etj duhet të jepen në katalogun përkatës që shoqëron mallin. Supervisorit mund të bëjë teste plotësuese për të dhënat fizike-mekanike të tyre.

Në figurat e mëposhtme paraqiten dy tipe WC, ajo tip alla Turke dhe ajo tip alla Frënga.



### 9.5.3 Pisuarët

Në ambientet e larjes apo dhomat e tualetit të djemve parashikohet edhe vendosja e Pisuarëve. Ato janë me material porcelani me të dhënat e standarteve teknike ndërkombëtare dhe duhet të përcaktohet në projekt nga projektuesi.

**Pisualet** fiksohen në mur me fasheta tunxhi, vida dhe tapa me fileto pa ndëprerë veshjen me pllaka të murit. Para fiksimit të tyre duhet të bëhet bashkimi me tubat e shkarkimit të ujrave.

Në pjesën më të ulët të sipërfaqes së gropës mbledhëse është një vrimë me diametër minimal 50 mm. Pjesa e sipërme e Pisuarit është në formë vezake ose rrethore në varësi të kërkesës së projektit, llojit dhe modelit të tyre. Pisuarët vendosen në lartësi 55-70 cm sipas kërkesës së projektit dhe Supervisorit. Distanca horizontale e vendosjes së tyre nga pajisjet e tjera hidrosanitare (Lavaman, bide, etj) duhet të jetë të paktën 30 cm. Ato mund të vendosen në ambiente të veçanta.

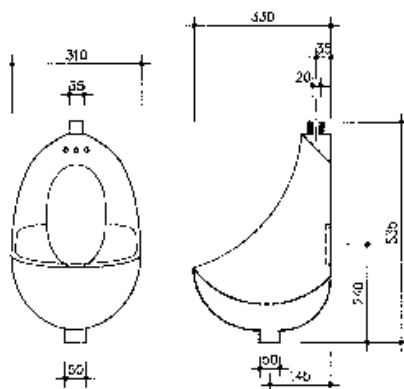
Pisualet duhet të sigurojnë përcjellshmëri të lartë të ujrave, rezistencë ndaj goditjeve mekanike, rezistencë ndaj korrozionit dhe agjentëve kimike, lehtësi gjatë punës në to dhe mundësi të thjeshta riparimi.

Pisuari lidhet me tubat e shkarkimit të ujrave me anë të tubit në formë sifoni. Tubi i lidhjes së WC më tubat ë shkarkimit duhet të jetë PVC me të njëjtat karakteristika teknike të tubave të shkarkimit të ujrave. Diametri i tyre do të jetë në funksion të daljes së pisuarit por jo më i vogël se 50 mm.

Pisuari lidhet me sistemin e furnizimit me ujë direkt nga tubacioni duke vendosur saraçinskë, ose me anë të kasetës së shkarkimit, e cila instalohet në mur e ndarë nga Pisuari. Kasete e shkarkimit vendoset në lartësinë 1,5 m lart nga dyshemeja. Ajo mund të jetë porcelani, metalike ose plastike. Lloji i materialit të saj duhet të përcaktohet në projekt. Tubi i shkarkimit fiksohet në mur me fasheta të forta xingato, me vida dhe tapa me fileto në çdo 50 cm.

Të gjitha punët e lidhura me instalimin dhe vendosjen e Pisuareve duhet të bëhen sipas kërkesave teknike të supervisorit dhe të projektit. Bashkimet e tubit të daljes së Pisuarit me tubat e shkarkimit bëhen me tubat përkatës dhe me mastik të përshtatshëm për tuba PVC i rekomanduar nga prodhuesi i tubave.

Një model i Pisuarit që do të përdoret së bashku me çertifikatën e cilësisë, çertifikatën e origjinës, çertifikatën e testimit dhe të garancisë do ti jepet për shqyrtim Supervisorit për një aprovim para se të vendoset në objekt. Të dhënat teknike duke përfshirë edhe modelin e tij, emrin e prodhuesit, standartit që i referohen, viti i prodhimit, etj duhet të jepen në katalogun përkatës që shoqëron mallin. Supervisorit mund të bëjë teste plotësuese për të dhënat fizike-mekanike të tyre.



#### 9.5.4 Lavamanet

Në ambientet e larjes apo dhomat e tualetit, gjithmonë duhet të parashikohen pajisjet hidrosanitare përkatëse (lavamanet) të cilat shërbejnë si vende për larjen e duarve dhe fytyrës së fëmijëve. Lavamanet mund të jenë metalike, porcelani, muri tulle i suvatuar e veshur me pllaka ose të montuar në vepër. Lloji i materialit përbërës të tyre duhet të përcaktohet në projekt nga projektuesi.

Lavamanët duhet të sigurojnë përcjellshmëri të lartë të ujrave, rezistencë ndaj goditjeve mekanike, mbrojtje izoluese ndaj ujrave, eliminim të zhurmave gjatë punës, rezistencë ndaj korrozionit dhe agjentëve kimike, lehtësi gjatë punës në to dhe mundësi të thjeshta riparimi.

**Lavamanet e porcelanit** dhe mbështetësja e tyre fiksohen në mur me fasheta tunxhi, vida dhe tapa me fileto pa ndërprerë veshjen me pllaka të murit. Pas fiksimit të saj në mur duhet të bëhet vendosja e rubinetave me tunxh të kromuar mbi lavaman dhe bashkimi i lavamanit me tubat e kanalizimit të sifonit dhe tubat e shkarkimit të ujrave. Njëkohësisht lavamani duhet të pajiset edhe me piletën e tij metalike. Pileta duhet të vendoset në pjesën më të ulët të sipërfaqes së gropës mbledhëse ku është hapur një vrimë me përmasat e piletës. Lavamani ka një gropë mbledhëse me përmasa 40/60 x 36-45 cm në varësi të llojit dhe modelit të zgjedhur. Përmasat e lavamanit janë në varësi të llojit dhe modelit të tyre Lavamanet vendosen në lartësi 75- 85 cm sipas kërkesës së projektit dhe Supervisorit. Distanca horizontale e vendosjes së tyre nga pajisjet e tjera hidrosanitare (bide,WC, etj) duhet të jetë të paktën 30 cm

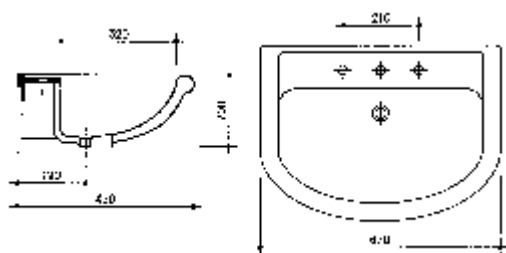
Lavamanet lidhen me tubat e shkarkimit të ujrave me anë të piletës, tubit në formë sifoni prej materiali PVC-je. Lidhja e mësipërme mund të bëhet me tridegëshe të pjerrëta nën një kënd 45 ose 60 gradë. Tubi i lidhjes duhet të jetë PVC me të njëjtat karakteristika teknike të tubave të shkarkimit të ujrave. Gjatësia e këtyre tubave është 20 - 40 cm. Diametri i tyre do të jetë në funksion të daljeve të piletes ku janë vendosur.

Lavamanet lidhen me sistemin e furnizimit me uje me anë të dy tubave fleksibel me gjatësi 30 - 50 cm dhe diameter 1/2 ", të cilët bëjnë lidhjen e rubinetit me tubat e furnizimit me ujë të ngrohtë dhe ujit të zakonshëm. Në vendin e lidhjes së rubinetit me lavamanin duhet të vendosen gomina të përshtatshme, për të mos bërë lejimin e rrjedhjes së ujrave.

Të gjitha punët e lidhura me instalimin dhe vendosjen e tyre në objekt bëhen sipas kërkesave teknike të supervisorit dhe të projektit. Bashkimet e lavamanit me tubat e shkarkimit duhet të bëhen me tubat përkatës dhe me mastik të përshtatshëm për tuba PVC i rekomanduar nga prodhuesi i tubave.

Një model i lavamanit që do të përdoret sëbashku me çertifikatën e cilësisë, çertifikatën e origjinës, çertifikatën e testimit dhe të garancisë do të jepet për shqyrtim Supervisorit për një aprovim para se të vendoset në objekt. Supervisorin mund të bëjë teste plotësuese për të dhënat fizike-mekanike të tyre.

Në figurën e mëposhtme paraqitet një lavaman porcelani, i cili është inkastruar në mur.



### 9.5.5 Lavapjatat

### 9.5.6 Rubinetat

Rubinetat janë pajisje të veçanta që përdoren për kontrollin e rrjedhjes në tubacionet e ujit. Ato vendosen në pajisjet hidrosanitare përkatëse (lavamane, lavapjata ose bide) dhe mund të jenë të thjeshta (përdoren vetëm për ujin e pijshëm) ose të përbëra (përdoren për sistemet e ujit të ftohtë dhe të ngrohtë). Për rubinetat e thjeshta mund të referoheni zërit 95 (Saraçineskat). Me anë të rubinetave mund të ndryshohet madhësia e prurjes që del në pajisjen hidrosanitare si dhe mund të bëhet edhe rregullimi i temperaturës së ujit që përdoret. Rubinetat mund të jenë me material bronxi, gize ose të nikeluara. Ato janë të tipit me **sferë** ose **portë**.

Grupi i Rubinetës është tip me lidhje tubi, ose dy lidhje rrethore, i cili përbëhet prej pjesëve të mëposhtme:

- Trupi prej gize ose bronxi. Forma dhe lloji i trupit të rubinetës janë të ndryshme. Ngjyra, forma dhe tipi janë të përcaktuara në projekt ose duhet të përcaktohen nga Investitori.
- Disku ose sfera, që duhet të sigurojë mbylljen dhe hapjen e rubinetës për ujin e ftohtë ose të ngrohtë duke bërë edhe rregullimin e sasisë që del nga rubineta. Ato janë me material çeliku ose bronxi dhe duhet të jenë rezistencë ndaj korrozionit, goditjeve mekanike, etj
- Leva e cila lidhet me boshtin e rrotullimit dhe realizon hapjen ose mbylljen e diskut.
- Filtri i ujit i cili vendoset me filetim në dalje të rubinetës dhe siguron pastrimin e ujit nga lëndë të ndryshme minerale apo kriprat që shoqërojnë ujin e pijshëm

- 
- Tubat fleksibël me gjatësi 30-50 cm të cilët bëjnë lidhjen e rubinetës me tubat e furnizimit me ujë. Tubat fleksibël kanë diametrin 1/2" ose 3/8" në varësi të llojit të rubinetës dhe të tubave

Në vendin e bashkimit të rubinetave me pajisjen hidrosanitare dhe me tubat lidhës duhet të vendosen gominat përkatëse të cilat nuk lejojnë rrjedhjen e ujit.

Rubinetat duhet të sigurojnë rezistencë perfekte ndaj korrozionit, rezistencë ndaj agjentëve kimike, pamje sa më të mirë, mundësi të thjeshtë riparimi, jetëgjatësi dhe qëndrueshmëri ndaj godtijeve mekanike. Rubinetat duhet të përballojnë një presion 1,5 herë më tepër se vetë tubat e linjës. Ato duhet të përballojnë një presion minimal prej 10 atm.

Të gjitha punët e lidhura me instalimin dhe vendosjen e rubinetave në pajisjet hidrosanitare të bëhen sipas kërkesave teknike të supervizorit dhe të projektit.

Një model i rubinetës së duhur që do të përdoret sëbashku me çertifikatën e cilësisë, çertifikatën e origjinës, çertifikatën e testimit dhe të garancisë do ti jepet për shqyrtim Supervizorit për një aprovim para se të vendoset në objekt. Të dhënat mbi diametrin e jashtëm të rubinetit, modelin e tij, presionin, emrin e prodhuesit, standartit që i referohen, viti i prodhimit, etj duhet të jepen në katalogun përkatës që shoqëron mallin. Supervizori mund të bëjë teste plotësuese për cilësinë e tyre si dhe presionin që durojne pas instalimit (Testi i presionit bëhet me 1.5 herë të presionit të punës).

Grupi i projektimit

Ing V. ÇEKANI  
Urb.E. PETANI  
Ark. M. TASELLARI