



BASHKIA TIRANE  
DREJTORIA E PERGJITHSHME E PUNEVE PUBLIKE

## SPECIFIKIMET TEKNIKE

STUDIM PROJEKTIM PER OBJEKTIN: "REHABILITIMI I  
HAPËSIRËS SË PALLATEVE NË KRYQËZIMIN E RRUGËS  
"KUJTIM LARO" DHE "KONGRESI I MANASTIRIT"

**SPECIFIKIMET TEKNIKE**

**KAPITULLI 1**

**TE PERGJITHSHME**

**TABELA E PERMBAJTJES**

- 1.1 TE PERGJITHESHME
- 1.2 ZEVENDESIMET
- 1.3 DOKUMENTAT DHE VIZATIMET
- 1.4 KOSTOT PER MOBILIZIM DHE PUNIME TE PERKOHSHME
- 1.5 HYRJA NE SHESH
- 1.6 FURNIZIMI ME UJE
- 1.7 FURNIZIMI ME ENERGJI ELEKTRIKE
- 1.8 PIKETIMI I PUNIMEVE
- 1.9 FOTOGRAFIMI I SHESHIT
- 1.10 BASHKEPUNIMI NE SHESH
- 1.11 MBROJTJA E PUNIMEVE DHE E PUBLIKUT
- 1.12 MBROJTJA E AMBJENTIT
- 1.13 TRANSPORTI DHE MAGAZINIMI I MATERJALEVE
- 1.14 SHESHI PER MAGAZINAT DHE ZYRAT
- 1.15 DOKUMENTIMI I VIZATIMEVE
- 1.16 PASTRIMI PERFUNDIMTAR I SHESHIT
- 1.17 PROVAT

### **1.1 Te pergjithshme**

Paragrafet ne kete kapitull jane plotesuese te detajeve te dhena ne Kushtet e Kontrates.

### **1.2 Zevendesimet**

Zevendesimi i materjaleve te specifikuara ne Dokumentin e Kontrates do te behen vetem me aprovimin e Mbikqyresit te Punimeve ne se materjali i propozuar per tu zevendesuar eshte i njejte ose me i mire se materjalet e specifikuara; ose ne se materjalet e specifikuara nuk mund te sillen ne sheshin e ndertimit ne kohe per te perfunduar punimet e Kontrates per shkak te kushteve jashte kontrollit te Sipermarresit. Qe kjo te merret ne konsiderate, kerkesa per zevendesim do te shoqerohet me nje dokument deshmi te cilesise, ne formen e kuotimit te certifikuar dhe te dates se garancise te dorezimit nga furnizuesit e te dy materjaleve, si te materialit te specifikuar ashtu edhe te atij qe propozohet te ndryshohet.

### **1.3 Dokumentat dhe vizatimet**

Sipermarresi do te verifikojte te gjitha dimensionet, sasite dhe detajet te treguar ne Vizatimet, Grafiket,ose te dhena te tjera dhe Punedhenesi nuk do te mbaje pergjegjesi per ndonje mangesi ose mosperputhje te gjetur ne to. Mos zbulimi ose korigjimi i gabimeve ose mosperputhjeve nuk do ta lehtesoje Sipermarresin nga pergjegjesia per pune te pakenaqeshme. Sipermarresi do te marre persiper te gjitha pergjegjesine ne berjen e llogaritjeve te madhesive, llojeve dhe sasive te materialeve dhe pajisjeve te perfshira ne punen qe duhet bere sipas Kontrates. Ai nuk do te lejohet te kete avantazhe nga ndonje gabim ose mosperputhje, ndersa nje udhezim i plote do te jepet nga Punedhenesi ne se gabime te tilla ose mosperputhje do te zbulohen.

### **1.4 Kostot e Sipermarresit per mobilizim dhe punime te perkoheshme**

Do te kihet parasysh qe Sipermarresit nuk do ti behet asnje pagese mbi cmimet njesi te kuotuarra per kostot e mobilizimit d.m.th. per sigurimin e transportit, drite, energjine, veglat dhe pajisjet,ose per furnizimin e godines dhe mirembajtjen e impjanteve te ndertimit, rrugeve te hyrjes, te komoditeteve sanitare heqje e mbeturinave, punen, furnizimin me uje, mbrojtjen kundra zjarrit, bangot e punes, rojet, rrjetin telefonik si dhe struktura te tjera te perkoheshme, pajisje dhe materjale, ose per kujdesin mjeksor dhe mbrojtjen e shendetit, ose per patrullat dhe rojet, ose per ndonje sherbim tjetër, lehtesi, gjera, ose materjale te nevojshme ose qe kerkohen per zbatimin e punimeve ne perputhje me ate qe eshte parashikuar ne Kontrate.

### **1.5 Hyrja ne sheshin e ndertimit**

Sipermarresi duhet te organizoje punen per ndertimin, mirembajen dhe me pas te spostoje dhe ta rivendose cdo rruge hyrje qe do te duhet ne lidhje me zbatimin e punimeve. Zhvendosja do te perfshije pershtatjen e zones me cdo rruge hyrje dhe se paku me shkalle sigurie, qendrushmerie dhe te kullimit te ujrave siperfaqesore te njejte me ate qe ekzistonte perpara se Sipermarresi te hynte ne Shesh.

### **1.6 Furnizimi me uje**

Uji, qe nevojitet per zbatimin e punimeve, do te merret nga rrjeti kryesor nepermjet nje matesi ne piken me te afert te mundeshme. Sipermarresi do te shtrije rrjetin e vet te perkoheshem te tubacioneve. Lidhjet me rrjetin kryesor dhe kostot per kete do te paguhen nga Sipermarresi. Ne rastet kur nuk ka mundesi lidhje me rrjetin kryesor, Sipermarresi duhet te beje vete perpjekjet per furnizimin me uje higjenikisht te paster dhe te pijshem per punetoret dhe punimet.

### **1.7 Furnizimi me energji elektrike**

Sipermarresi do te beje perpjekjet dhe me shpenzimet e tij per furnizimin me energji elektrike ne kantjer, si me kontraktim me KESH – in, kur lidhjet me rrjetin kryesor lokal jane te mundura, ose duke parashikuar gjeneratorin e vet per te permbushur kerkesat.

### **1.8 Piketimi i punimeve**

Sipermarresi, me shpenzimet e tij duhet te beje ndertimin e modinave dhe te piketave sic kerkohet, ne perputhje me informacionin baze te Punedhenesit, dhe do te jete pergjegjesi i vetem per perpikmerine.

Sipermarresi do te jete pergjegjes per te kontrolluar dhe verifikuar informacionin baze qe i eshte dhene dhe ne asnje menyre nuk do te lehtesohet nga pergjegjesia e tij ne se nje informacion i tille eshte i manget, jo autentik ose jo korrekt. Ai nderkohe do te jete subjekti qe do te kontrollohet dhe rishikohet nga Punedhenesi, dhe ne asnje rast nuk i jepet e drejta te beje ndryshime ne vizatimet e kontrates , per asnje lloj kompensimi per korrigjimet e gabimeve ose te mangesive. Sipermarresi do te furnizojte dhe mirembaje me shpenzimet e tij, rrethimin dhe materiale te tjera te tilla dhe te jape asistenca nepermjet nje stafi te kualifikuar sic mund te kerkohet nga Punedhenesi per kontrollin e modinave dhe piketave.

Sipermarresi do te ruaje te gjitha pikat e akseve, modinat, shenjat e kuotave, te bera ose te vendosura gjate punes, te mbuloje koston e rivendosjes se tyre nese ato demtohen dhe te mbuloje te gjitha shpenzimet per ndreqjen e punes se bere jo mire per shkak te mosmirembajtjes ose mbrojtjes ose spostimit pa autorizim te ketyre pikave te vendosura, modinave dhe piketave.

Perpara cdo aktiviteti ndertimor, Sipermarresi do te kete linjat e furnizimit me uje dhe energji elektrike te vendosura ne terren, te drejten e kalimit te qarte dhe te sheshuar, gati per fillimin e punimeve. Çdo pune e bere jasht akseve, kuotave dhe kufijve te treguara ne vizatime ose te mosmiratuara nga Punedhenesi nuk do te paguhet, dhe Sipermarresi do te mbuloje me shpenzimet e tij germimet shtese gjithmone nen drejtimin e Mbikqyresit te Punimeve.

### **1.9 Fotografite e sheshit te ndertimit**

Sipermarresi duhet te beje forografi me ngjyra sips udhezimeve te Mbikqyresit te Punimeve ne vendet e punes per te demonstruar kushtet e sheshit perpara fillimit, progresin gjate punes se ndertimit dhe mbas perfundimit te punimeve. Nuk do te behen pagesa per fotografimin e kantierit te punimeve pasi keto shpenzime jane parashikuar te mbulohen nen koston administartive te Sipermarresit.

### **1.10 Bashkepunimi ne zone**

Ndertimi do te behet ne zona te kufizuara. Sipermarresi duhet te kete vecanerisht kujdes ne:

- a) nevojën për të mirëmbajtur shërbimet ekzistuese dhe mundësitë e kalimit për banorët dhe tregetarët që janë në zonë, gjatë periudhës së ndërtimit.
- b) prezencën e mundshme të kontraktoreve të tjerë në zonë me të cilët do të koordinohet puna

E gjithë puna, do të bëhet në një mënyrë të tillë, që të lejojë hyrjen dhe perballimin e të gjithë pajisjeve të mundshme për ndonjë Kontraktor tjetër dhe punëtorëve të tij, stafin e Punëdhënësit si edhe të çdo punonjësi që mund të përdoret në zbatim dhe/ose punimet në zonë ose pranë saj për çdo objekt që ka lidhje me Kontraten ose çdo gjë tjetër.

Në përgatitjen e programit të tij të punës, Sipërmarrësi gjatë gjithë kohës do të bëjë llogaritë të plote dhe do të koeporojë me programin e punës së Kontraktoreve të tjerë, në mënyrë që të shkaktojë një minimum interferencë me ta dhe me publikun.

### **1.11 Mbrojtja e punës dhe e publikut**

Sipërmarrësi do të marrë masa paraprake për mbrojtjen e punëtorëve të punësuar dhe të jetës publike si edhe të pasurive në dhe rreth sheshit të ndërtimit. Masat e sigurimit paraprak të ligjeve të aplikueshme, kodeve të ndërtësive dhe të ndërtimit do të respektohen. Makineritë, pajisjet dhe çdo rrezik do të këqyren ose eliminohen në përputhje me masat paraprake të sigurimit.

Gjatë zbatimit të punimeve Sipërmarrësi, me shpenzimet e veta, duhet të vendosi dhe të mirëmbajë gjatë natës pengesa të tilla dhe drita të cilat do të parandalojnë në mënyrë efektive aksidentet. Sipërmarrësi duhet të sigurojë pengesa të përshtatshme, shenja me dritë të kuqe "rrezik" ose "kujdes" dhe vrojtues në të gjitha vendet ku punimet mund të shkaktojnë çrregullime të trafikut normal ose që përbejnë në ndonjë mënyrë rrezik për publikun

### **1.12 Mbrojtja e ambientit**

Sipërmarrësi, me shpenzimet e veta, duhet të ndermarre të gjithë veprimet e mundshme për të siguruar që ambienti lokal i sheshit të ruhet dhe që linjat e ujit, toka dhe ajri (duke përfshirë edhe zhurmat) të jenë të pastra nga ndotja për shkak të punimeve të kryera. Mos plotësimi i kësaj klauzole në baze të evidentimit nga Mbikqyri i Punimeve, mund të çojë në ndërprerjen e kontratës.

### **1.13 Transporti dhe magazinimi i materialeve**

Transporti i çdo materiali nga Sipërmarrësi do të bëhet me makina të përshtatshme të cilat kur ngarkohen nuk shkaktojnë derdhje dhe e gjithë ngarkesa të jetë e siguruar. Ndonjë makinë që nuk plotëson këto kërkesa ose ndonjë nga rregullat ose ligjet e qarkullimit do të hiqet nga kantjeri. Të gjitha materialet që sillen nga Sipërmarrësi, duhet të stivohen ose të magazinohen në mënyrë të përshtatshme për të mbrojtur nga rreshqitjet, demtimet, thyerjet, vjedhjet dhe në dispozicion, për tu kontrolluar nga Mbikqyri i Punimeve në çdo kohë.

### **1.14 Sheshi për magazinim**

Sipërmarrësi duhet të bëjë me shpenzimet e tij marrjen me qira ose blerjen e një terreni të mjaftueshëm për ngritjen e magazinave me shpenzimet e tij.

### 1.15 Kopjimi i vizatimeve (Vizatimet siç është zbatuar)

Sipermarresi duhet të përgatise vizatimet për të gjitha punimet “siç janë faktikisht zbatuar” në terren. Vizatimet do të bëhen në një standart të ngjashëm me atë të vizatimeve të Kontrates.

**Gjate zbatimit të punimeve në kantiër, Sipermarresi do të ruajë të gjithë informacionin e nevojshëm për përgatitjen e “Vizatimeve siç është zbatuar”. Do të shenojë në mënyrë të qartë vizatimet dhe të gjitha dokumentat e tjera të cilat mbulojnë punën e vazhdueshme të perfunduar, material i cili do të jetë i disponueshëm në çdo kohë gjatë zbatimit për Menaxherin e Projektit. Këto vizatime do të azhurnohen në mënyrë të vazhdueshme dhe do t'i dorëzohen Mbikqyresit të Punimeve çdo muaj për aprovim, pasi Punimet të kenë perfunduar, sëbashku me kopjen perfundimtare. Materiali i dorëzuar do të dorëzohet në kopje leter.**

Vizatimet e riprodhuara do të përfshijnë pozicionin dhe shtrirjen e të gjithë konstruksioneve mbajtëse të lena gjatë germimeve dhe vendosjen e këzakteve të të gjitha shërbimeve që janë ndeshur gjatë ndërtimit. Sipermarresi gjithashtu duhet të përgatise seksionet e profilit gjatësor të rishikuar, pajisur me shënimet që tregojnë shtresat e tokës që hasen gjatë të gjitha punimeve të germimit.

Si perfundim, kopjet e riprodhuara të Vizatimeve “siç është zbatuar” do t'i dorëzohen Mbikqyresit të Punimeve për aprovim. Vizatimet “siç është zbatuar” , të aprovuara, do të bëhen prona e Punuesit.

Nuk do të bëhen pagesa për bërjen e Vizatimeve “siç është zbatuar” dhe Manualeve, pasi kosto e tyre është parashikuar të mbulohet nga shpenzimet administrative të Sipermarresit.

### 1.16 Pastrimi perfundimtar i zonës

Në perfundim të punës, sa herë që është e aplikueshme Sipermarresi, me shpenzimet e tij, duhet të pastrojë dhe të heqë nga sheshi të gjitha impiantet ndërtimore, materialet që kanë tepruar, mbeturinat, skelerite dhe ndërtimet e perkoheshme të çdo lloji dhe të lere sheshin e tere dhe veprat të pastra dhe në kondita të pranueshme. Pagesa perfundimtare e Kontrates do të mbahet deri sa kjo të realizohet dhe pasi të jepet miratimi nga Mbikqyresi i Punimeve.

### 1.17 Provat

Ky seksion përfaqëson procedurat e kryerjes së provave për materialjet me qëllim që të sigurojë dhe përputhje me kërkesat e Specifikimeve.

#### Tipi dhe Zbatimi i Provave

Do të kryhen provat e mëposhtme:

- Permbajtja e Ujit
- Densiteti Specifik
- Indeksi i Plasticitetit
- Densiteti në gjendje të thatë (Metoda e Zevendesimit me Rere)
- Shpërndarja Sipas Madhësisë së Grimcave (Sitja)
- Proktori i Modifikuar dhe Normal
- CBR (California Bearing Ratio)
- Provat e Bitumit

- Provat e Betonit (Thermimi i Kampioneve)

### **Standartet per Kryerjen e Provave**

Te gjitha provat do te behen ne perputhje me metodat standarte shqiptare ose me te tjera nderkombetare te aprovuara.

### **Marrja e Kampioneve edhe Numri i Provave**

Metoda e marrjes se kampioneve do te jete sic eshte specifikuar ne metodat e aplikueshme te marrjes se kampioneve dhe te kryerjes se provave ose sic udhezohet nga Mbikqyresit te Punimeve.

Frekuenca e kryerjes se provave do te perputhet me treguesit ne Specifikimet Teknike dhe nese nuk gjendet atje, do te jepet nga Mbikqyresit te Punimeve. Marrja e ndonje kampioni shtese mund te udhezohet nga Mbikqyresit te Punimeve.

Ene te tilla si canta, kova e te tjera, do te jepen nga Sipermarresi. Marrja e kampioneve do te kryhet nga Sipermarresi ne vendet dhe periudhat qe udhezohet nga Mbikqyresit te Punimeve. Marrja, transportimi e sjellja e tyre ne laborator do te behet nga Sipermarresi.

### **Nderprerja e Punimeve**

Nderprerja e punimeve per arsye te marrjes se kampioneve do te perfshihet ne grafikun e punimeve te Sipermarresit. Nuk do te pranohet asnje ankese nga nderprerja e punimeve, per shkak te marrjes se kampioneve.

Provat ne laborator, do te behen ne nje kohe te pershtatshme me metoden e pershkruar.

### **Provat e Kryera nga Sipermarresi**

Per arsye krahasimi, Sipermarresi eshte i lire te kryeje vete ndonje prej provave. Rezultatet e provave te tilla do te pranohen vetem kur te kryhen ne nje laborator te aprovuar me shkrim nga Mbikqyresit te Punimeve. Te gjitha shpenzimet e provave te tilla pavaresisht se nga vijne rezultatet do te mbulohen nga Sipermarresi.



**SPECIFIKIMET TEKNIKE**

**KAPITULLI 2**

**GERMIMET**

**TABELA E PERMBAJTJES**

- 2.1 QELLIMI
- 2.2 PERCAKTIMET
- 2.3 GERMIMI
- 2.4 TRAJTIMI/NGJESHJA E ZONAVE TE GERMUARA
- 2.5 PASTRIMI I SHESHIT
- 2.6 GERMIMI PER STRUKTURA
- 2.7 GERMIMI I KANALEVE PER TUBACIONET
- 2.8 PERDORIMI I MATERIALEVE TE GERMIMIT
- 2.9 NDERTIMI I MBUSHJEVE
- 2.10 RIMBUSHJA E THEMELEVE
- 2.11 PERFORCIMI I NDERTESAVE
- 2.12 PERFARCIMI DHE VESHJA E GERMIMEVE
- 2.13 MIREMBAJTJA E GERMIMEVE
- 2.14 LARGIMI I UJRAVE NGA PUNIMET E GERMIMIT
- 2.15 PERFORCIMI DHE MBULIMI NE VEND
- 2.16 MBROJTJA E SHERBIMEVE EKZISTUESE
- 2.17 HEQJA E MAETRIALEVE TE TEPERTA NGA GERMIMI
- 2.18 PERSHKRIMI I ÇMIMIT NJESI PER GERMIMET
- 2.19 MATJET

## **2.1 Qellimi**

Ky seksion permban percaktimet e pergjithshme dhe kerkesat per punimet e germimeve ne toke (ne vellim dhe/ose me shtresa) dhe germimet per struktura ne kanale, perfshire germim nen uje. Me tej ajo mbulon te gjitha punimet qe lidhen me konstruksionin e prerjeve, largimin e materialeve te papershtatshme ne hedhurina, dhe rifiniturat e shpatit te prerjes.

## **2.2 Percaktimet**

Percaktimet e meposhtme duhet te aplikohen:

### DHERAT

Germimi ne dhera duhet te aplikohet ne te gjitha materialet qe mund te germohen si me krahe (perfshi me kazma) ashtu dhe me makineri.

### MATERIALE TE PERSHTATSHME

Materialet e pershtatshme do te perfshijne te gjitha materialet qe jane te pranueshme ne perputhje me kontraten e perdorimit ne punimet dhe qe jane ne gjendje te ngjeshen ne je menyre te specifikuar per te formuar mbushje ose trase.

## **2.3 Germimi**

- a) Germimi duhet te kryhet ne perputhje me nivelet dhe vijen e prerjeve sic tregohet ne Vizatime. Cdo thelesi me e madhe e germuar nen nivelin e formacionit, brenda tolerances se lejuar, duhet te behet mire me mbushje me materiale te pranueshme me karakteristika te ngjashme nga Sipermarresi me shpenzimet e tij.
- b) Kujdes i vecante duhet te ushtrohet kur germohen prerje per te mos hequr material pertej vijes se specifikuar te prerjes dhe me pas duke shkaktuar rrezikshmeri per qendrueshmerine strukturore te pjerresise ose duke shkaktuar erozion ose disintegrimin e pjeseve te ngjeshura
- c) Permasat e prerjeve duhet te jene ne perputhje me detajet e seksione terthore tip sic tregohen ne Vizatime.

## **2.4 Trajtimi/Ngjeshja e Zonave te Germuara**

- a) Zonat dhe pjerresite e prerjeve duhet te jene konform me Vizatimet dhe duhet te rregullohen sipas nje vije te paster te standartit, per nje tip te dhene materiali.
- b) Te gjitha zonat horizontale te germuara, duhet te ngjeshen me nje minimum dendesie te thate prej 95% per dhera te shkrifet dhe 90% per dhera te lidhur.

## **2.5 Pastrimi i sheshit**

Te gjitha sheshet ku do te germohet, do te pastrohen nga te gjitha shkurret, bimet, ferrat, rrenjet e medha, plehrat dhe materiale te tjera siperfaqesore. Te gjitha keto materiale do te spostohen dhe largohen ne menyre qe te jete e pelqyeshme per Punedhenesin. Te gjitha pemet dhe shkurret qe jane pecaktuar nga Punedhenesi qe do te ngelen do te mbrohen dhe ruhen ne menyren e aprovuar.

Te gjitha strukturat ekzistuese te identifikuara per tu prishur do te largohen sipas udhezimeve te Mbikqyresit te Punimeve. Kjo do te perfshije dhe spostimin e themeleve te ndertimeve qe mund te ndeshen.

Sipermarresi do te marre te gjitha masat e nevojeshme per mbrojtjen e vijave ekzistuese te ujit, rrethimeve dhe sherbimeve qe do te mbeten ne sheshin e ndertimit. Kosto e pastrimit te kantierit eshte e detyrueshme te paguhet brenda cmimit njesi per punimet e germimit.

## **2.6 Germimi per Strukturat**

Germimi per strukturat duhet te jete ne perputhje me Vizatimet. Anet duhen mbeshtetur ne menyre te pershtatshme gjate gjithë kohes. Nje alternative eshte qe ato mund te ngjeshen ne menyre te pershtatshme.

Germimet duhet te mbahen te pastra nga uji. Tabani i te gjithë germimeve duhet te nivelohet me kujdes. Cdo pjese me material te bute ose mbeturina shkambi ne taban duhet te hiqet dhe kaviteti qe rezulton te mbusht me beton.

## **2.7 Germimi i kanaleve per tubacionet**

Kanalet do te germohen ne dimensionet dhe nivelin e e treguar ne vizatime dhe /ose ne perputhje me instruksionet me shkrim te Mbikqyresit te Punimeve. Zeri i treguar ne tabelen e Volumeve (Preventiv) lidhur me germimet ,sic eshte largimi i materialit te germuar, etj. do te perfshije cdo lloj kategorie dheu, nese nuk do te jete specifikuar ndryshe. Germimi me krahe eshte gjithashtu i nevojshem ne afersi te intersektimeve te infrastrukturave te tjera per te parandaluar demtimin e tyre. Me perjashtim te vendeve te permendura me siper , mund te perdoren makinerite.

Ne se nuk urdherohet apo lejohet ndryshe nga Mbikqyresi i Punimeve nuk duhet te hapen me shume se 30 metra kanal perpara perfundimit te shtrirjes se tubacionit ne kete pjese kanali. Gjeresia dhe thellesia e kanaleve te tubacioneve do te jete sic eshte percaktuar ne vizatimet e kontrates ose sic do te udhezohet nga Mbikqyresi i Punimeve.

Thellimet per pjeset lidhese do te germohen me dore mbasi fundi i kanalit te jete niveluar. Pervec se kur kerkohet ndryshe, kanalet per tubacionet do te germohen nen nivelit te pjese se poshteme te tubacionit sic tregohet ne vizatime, per te bere te mundur realizimin e shtratit te tubacioneve me material te granular.

## **2.8 Perdorimi i Materialeve te germimit**

Te gjitha materialet e pershtatshme dhe te aprovuara te germimit duhet, persa kohe qe ato jane praktike, te perdoren ne ndertim per mbushje dhe punime rruge.

## **2.9 Ndertimi i mbushjeve**

Tabani i dheut i shtresave rrugore eshte pjese e trupit te dheut ku shperndahen nderjet e shkaktuara nga ngarkesat e levizshme te automjeteve dhe e vete konstruksionit. Ky taban mund te jete ne mbushje ose ne germim. Si ne njerin rast edhe ne tjetrin eshte e nevojshme qe te sigurohet nje taban, qe te jete ne gjendje te transmetoje me poshte, ne trupin e dheut ngarkesat qe vijne nga shtresat rrugore, pa pesuar deformime mbetese.

Mbushja gjithandej duhet te kete nje densitet qe i referuar standartit AASHTO te modifikuar te jete max. ne te thate jo me pak se 90%, per shtresat e poshtme te ngjeshura dhe 95%, per shtresen e sipërme 30cm (subgrade).

Çdo shtrese duhet të ngjishet me lageshtine optimale duke shtuar ose thare shtresen sipas rastit dhe kërkeses së llojit të materialit që do të përdoret në mbushje të rruges.

Çdo shtrese e re në mbushje duhet të miratohet nga Mbikqyresit të Punimeve, pasi të jete siguruar se shtresa paraardhese nuk ka deformacione ose probleme me burime uji apo lageshtire të tepert.

Zgjedhja e pajisjeve të ngjeshjes është e lire të bëhet nga Sipermarresi, mjafton që pajisjet ngjeshese të sigurojnë energjinë e nevojshme dhe të arrijnë densitetet e kerkuara në ngjeshje për shtresen në ndertim.

## **2.10 Rimbushja e Themeleve**

Te gjitha mbushjet për këto qëllim duhet të bëhen me materiale të përshtatshme dhe të ngjeshen, vetëm nëse tregohet ndryshe në Vizatime ose urdherohet nga Mbikqyresit të Punimeve.

## **2.11 Perforcimi i ndertesave**

Si pjesë e punës në zërat e germimit Sipermarresi, me shpenzimet e veta, do të përforcojë të gjithë ndertimet, muret si edhe strukturat e tjera qëndrueshmëria e të cilave duhet të garantojë mosrrezikimin gjatë zbatimit të punimeve dhe do të jete teresisht përgjegjës për të gjithë demtimet e personave ose të pasurive që do të rezultojnë nga aksidentet e ndonjë prej këtyre ndertimeve, mureve ose strukturave të tjera.

Neqofte ndonjë nga këto pasuri, struktura, instalime ose shërbime do të rrezikohen ose demtohen si rezultat i veprimeve të Sipermarresit, ai menjëherë duhet të raportojë për këto rreziqe ose demtime Menaxherin e Projektit si dhe autoritetet që kanë lidhje me të dhe menjëherë të marrë masa për ndreqjen gjithmone sipas pelqimit të Mbikqyresit të Punimeve ose të autoriteteve përkatëse.

## **2.12 Perforcimi dhe veshja e germimeve**

Nëse germimi i zakonshëm nuk është i mundur apo i këshillueshëm, gjatë germimeve duhet të vendosen struktura mbajtëse për të parandaluar demtimet dhe vonesat në punë si edhe për të krijuar kushte të sigurta punë. Sipermarresi do të furnizojë dhe vendosë të gjitha strukturat mbajtëse, mbulëse, trare dhe mjete të ngjashme të nevojshme për sigurimin e punës, të publikut në përgjithësi dhe të pasurive që janë pranë. Strukturat mbrojtëse do të hiqen sipas avancimit të punës dhe në mënyrë të tillë që të parandalojnë demtimin e punës së përfunduar si edhe të strukturave e pasurive që janë pranë. Sapo këto të hiqen të gjitha boshllëqet që mbeten nga heqja e këtyre strukturave duhet të mbushen me kujdes dhe me material të zgjedhur dhe të ngjeshur. Sipermarresi do të jetë krejtësisht përgjegjës për sigurimin e punës në vazhdim, të punës së përfunduar, të punetoreve, të publikut dhe të pasurive që janë pranë. Kosto e perforcimit dhe veshjes së germimeve është përfshirë në cmimin njësi për germimet.

## **2.13 Mirembajtja e germimeve**

Te gjitha germimet do të mirembahen siç duhet ndërkohe që ato janë të hapura dhe të ekspozuara, si gjatë ditës ashtu edhe gjatë natës. Përgesë të mjaftueshme, drita paralajmëruese, shenja, si edhe mjete të ngjashme do të sigurohen nga Sipermarresi. Sipermarresi do të jete përgjegjës për ndonjë demtim personi ose pronësie për shkak të neglizhencës së tij.

## **2.14 Largimi i ujerave nga punimet e germimit**

Si pjese e punes ne zerat e germimit dhe jo me kosto plus per Punedhensesin, Sipermarresi do te ndertoje te gjitha drenazhimet dhe do te realizoje kullimin me kanale kulluese, me pompim ose me kova si edhe te gjitha punet e tjera te nevojeshme per te mbajtur pjesen e germuar te paster nga ujerat e zeza dhe nga ujera te jashme gjate avancimit te punes dhe derisa puna e perfunduar te jete e siguruar nga demtimet. Sipermarresi duhet te siguroje te gjitha pajisjet e pompimit per punimet e tharjes se ujit si edhe personelin operativ, energjine e te tjera, dhe te gjitha keto pa kosto shtese per Punedhensesin i gjithu uji i pompuar ose i drenazhuar nga vepra duhet te hiqet ne nje menyre te aprovueshme prej Mbikqyresit te Punimeve. Duhet te meren masa paraprake te nevojeshme kunder permbytjeve.

## **2.15 Perforcimi dhe mbulimi ne vend**

Punedhensesi mund te urdheroje me shkrim qe ndonje ose te gjitha perforcimet dhe strukturat mbajttese te lihen ne vend me qellim te masave paraprake per mbrojtjen nga demtimet te strukturave, te pronesive te tjera ose personave, nese keto struktura mbajttese jane shenuar ne vizatime ose te vendosura sipas udhezimeve, ose nga ndonje arsye tjeter. Nese lihen ne vend keto struktura mbrojttese do te priten ne lartesine sipas udhezimeve te Mbikqyresit te Punimeve. Strukturat mbajttese qe mbeten ne vend do te shtrengohen mire dhe do te paguhen sipas vlerave qe do te bihet dakort reciprokisht ndermjet Sipermarresit dhe Punedhensesit ose sipas cmimit ne Oferte nqs eshte dhene, ose nga nje urdher ndryshimi me shkrim.

## **2.16 Mbrojtja e sherbimeve ekzistuese**

Sipermarresi do te kete kujdes te vecante per sherbimet ekzistuese qe jane nen siperfaqe te cilat mund te ndeshen gjate zbatimit te punimeve dhe qe kerkojne kujdes te vecante per mbrojtjen e tyre , si tubat e kanalizimeve, tubat kryesore te ujesjellesit, kabllot elektrike kabllot e telefonit si dhe bazamentet e strukturave qe jane prane. Sipermarresi do te jete pergjegjes per demtimin e ndonje prej sherbimeve si dhe duhet t'i riparoje me shpenzimet e tij, nese keto sherbime jane ose jo te paraqitura ne projekt. Nese autoritetet perkatese pranojne te rregullojne vete ose nepermjett nje nenSipermarresi te emruar nga ai vete, demet e shkaktuara ne keto sherbime, Sipermarresi do te rimbursuje te gjithu koston e nevojeshme per kete riparim, dhe ne se ai nuk ben nje gje te tille, keto kosto mund i zbriten nga cdo pagese qe Punedhensesi ka per ti bere ose do ti beje Sipermarresit ne vazhdim te punimeve.

## **2.17 Heqja e materialeve te teperta nga germimi**

I gjithu materiali i tepert i germuar nga Sipermarresi do te largohet ne vendet e aprovuara. Kur eshte e nevojeshme te transportohet material mbi rruget ose vende te shtruara Sipermarresi duhet ta siguroje kete material nga derdhja ne rruge ose ato vende te shtruara.

## **2.18 Pershkrimi i cmimit njesi per germimet**

Cmimi njesi i zerave te punes per germimet do te perfshine, por nuk do te kufizohen per germime ne te gjithu gjeresine dhe thellesine, me cdo mjet qe te jete i nevojshem, duke perfshire germime me dore, nen apo mbi nivelin e ujrave nentoksore, ose nivelin e ujrave siperfaqesore, perfshire perzierje dheu te cdo lloji, mbeshtetset,

perforcimin ne te gjitha thellesite dhe gjeressite, me cdo lloj mjete qe te jete nevoja, perfshire edhe germimet me dore, dhe do te perfshije largimin e ujrave nentoksore dhe siperfaqesor ne cdo sasi dhe nga cdo thellesi, me cdo mjet te nevojshem, do te perfshije nivelimin, sheshimin, ngjeshjen e formacioneve, proven dhe per cdo pune shtese per mbrojtjen e formacioneve perpara cdo inspektimi, sic specifikohet, largimin dhe grumbullimin e pemeve te larguara, rilevimi topografik i kerkuar, vendosja e piketave te perhershme, dhe te atyre te perkoheshme, realizimi i matjeve, sigurimi i instrumentave per tu perdorur nga Mbikqyresi i Punimeve, furnizimi dhe transporti i fuqise puntore, mbajtja e vendit te punes paster dhe ne kushte higjieno-sanitare, dhe cdo nevojte aksidentale e nevojshme per realizimin e Punimeve brenda periudhes se Kontrates dhe pelqimit te Mbikqyresit te Punimeve.

Aty ku materiali i germuar eshte perdorur per mbushje; depozitimi duke perfshire dhe transportin ne dhe nga depozitimi, ngarkimin, shkarkimin, transportin me dore, jane perfshire ne cmimin njesi per germimet.

Kosto e transportimit te materialit te tepert te germuar deri ne vendin e hedhjes, te aprovuar nga Mbikqyresi i Punimeve, nuk perfshihet ne cmimin njesi te germimit. Kosto e transportimit te materialit te tepert ne vendin e hedhjes mbulohet nen cmimin njesi te transportit te materialeve.

Pervec transportimit te materialit te tepert te gjitha llojet e transportit perfshire edhe transportin e materialeve per perforcim, mbulim, pergatitjen e shtratit, etj perfshihen ne cmimin njesi te germimit.

Nese nuk eshte pohuar ndryshe, te gjitha aktivitetet e tjera te pershkruara me siper do te konsiderohen te perfshira ne cmimin njesi te germimit.

## **2.19 Matjet**

Te gjitha zerat e germimeve do te maten ne volum. Matja e volumit te germimeve do te bazohet ne dimensionet e marra nga vizatimet ne te cilat percaktohen permasat e germimeve.

Cdo germim pertej limiteve te percaktuara ne keto vizatime, nuk do te paguhet, nese nuk percaktohet me pare me shkrim nga Mbikqyresi i Punimeve. Megjithate, nese germimi eshte me pak se volumi i llogaritur nga vizatimet, do te paguhet volumi faktik i germimeve sipas matjeve faktike.

**SPECIFIKIME TEKNIKE**  
**KAPITULLI – 3**  
**PUNIME MBUSHJE DHE MBULIMI**



**TABELA E PERMBAJTJES**

- 3.1 TE PERGJITHSHME
- 3.2 MBUSHJA DHE MBULIMI
- 3.3 MIREMBAJTJA E DRENAZHEVE
- 3.4 NGJESHJA
- 3.5 ÇMIMI NJESI PER MBUSHJE, MBULIM ME ZHAVORR DHE NGJESHJE

### **3.1 Te pergjithshme**

Punimet mbushese do te realizohen ne perputhje me permasat dhe nivelet qe tegohen ne vizatime dhe/ose sic percaktohen ndryshe me shkrim nga Mbikqyresi i Punimeve. Punimet do te realizohen ne nivelin qe te kenaqin kerkesat e Mbikqyresit te Punimeve.

Materialet qe do te perdoren per punimet mbushese do te jene te lira nga gure dhe pjese te forta me te medha se 75 mm ne cdo permase, dhe gjithashtu te paster nga perbersa druri apo mbeturina te cdo lloji. Materiali mbushes do te ngjeshet sipas menyres se aprovuar.

Kanalet dhe shpatet, transhete dhe mbushjet e rrugeve do te gjeshen gjithashtu. Nese nuk specifikohet ndryshe apo kerkohet ndryshe nga Mbikqyresi i Punimeve, materiali mbushes dhe mbulues do te merret nga punimet e germimeve. Nese Mbikqyresi i Punimeve percakton se materiali nuk eshte i cilesise se duhur atehere, do te perdoret material i zgjedhur i sjelle nga nje zone tjeter. Materiali i zgjedhur do te jete homogjen dhe do ti kushtohet rendesi pastrimit nga llumrat, boshlleqet dhe cdo parregullesi tjeter.

Mbushjet dhe mbulimet do te jene ne shtresezime te vashdueshme dhe gati horizontale per te arritur trashesine e treguar ne vizatime ose sic mund te kushtezohet nga Mbikqyresi i Punimeve. Mbulimi ,ne punimet e mbushjes dhe mbulimit, me material siperfaqesor , nuk eshte i lejueshem. Shtresa e siperme e fundit e mbushjes dhe e mbulimit duhet te mbahet ne gjendje sa me te sheshte te jete e mundur. Ne vendet ku kerkohet mbushje ose mbulim shtese, lartesia e treguar ne vizatime per mbushje dhe mbulim do te rritet ne perputhje me udhezimet e dhena.

### **3.2 Mbushja dhe mbulimi**

#### Pergatitja e shtratit

Jetegjatesia e tubacioneve Polietilenit te shtruara ne toke varet shume nga cilesia e shtratit.

Materiali dhe ngjeshmeria e duhur e shtratit menjanon difektet qe mund te shkaktohen nga deformimet e padeshiruara dhe mbingarkimet vendore.

A ka nevojje per shtrat te veçante gjykohe sipas llojit te tokes. Shtrati nuk eshte i nevojshem, kur toka eshte e forte, me strukture kokrrizore, dhe  $D_{max} < 20$  mm. Por edhe ne keto raste fundi (tabani) duhet ngjeshur. Ne te gjitha rastet e tjera dhe shtrat, me trashesi minimale 10 cm, ne shkemb dhe ne toke me gure 15 cm.

Ne toke te disfavorshme, si toke me shume permbajtje organike, les qe shembet lehte, shtrese nen nivelin e ujit freatik, nen shtrat duhet projektuar edhe shtrese mbeshtetese. Materiali dhe se ndertimi i saj percaktohen veçmas per çdo rast nga projektuesi.

Per shtratin mund te perdoret dhe i shkrifet dhe i ngjesheshem ose dhe pak i lidhur, pa shuka. Diametrat maksimale te grimcave:

- ne rastin e tubave PVC dhe Polietilenit normale, me faqe te rrafshet:  $D_{max} < 20$  mm
- ne rastin e tubave te lemuar  $D_{max} < 5$  mm

Ky material shtrati duhet vendosur ne tere zonen e tubit, deri 30 cm mbi buzen e siperme te ketij (shih projektin). Ne tere zonen e tubit hedhja dhe ngjeshja duhet te behen ne shtresa jo me te trasha se 15 cm.

Per tubat me diameter te vogel trashesia e shtreses se poshtme nuk mund te jete me shume se  $D/2$ .

Mbushja me hedhje te dheut me makineri eshte rreptesisht e ndaluar. Hedhja e dheut, levizja dhe ngjeshja e tij do te behen vetem me dore. Per ngjeshje rekomandohen tokmake me buze te rrumbullakuara.

### **3.3 Ngjeshja**

Sipermarresi do te jete pergjegjes per qendrueshmerine e mbushjeve, mbulimeve dhe shtratit te tubave brenda periudhes se korigjimit te difekteve qe eshte percaktuar ne Kushtet e Kontrates.

### **3.4 Çmimi njesi per mbushje, mbulim me zhavorr ose rere dhe ngjeshje**

Cmimi njesi per mbushjen, mbulimin me zhavorr ose rere mbulon: materialin mbushes, ngarkimin, shkarkimin, transportin, ngritjen, transportin me dore, ngjeshjen ne shtresa, lagjen kur eshte e nevojshme, provat, te gjitha llojet e materialeve, makinerive, fuqise puntore dhe cdo aktivitet tjeter pershkruar ketu me siper te cilat jane te domosdoshme per ekzekutimin e punimeve.

Matjet: Matjet e volumit te mbushjeve dhe mbulimeve do te bazohen ne permasat e nxjerra nga vizatimet qe lidhen me kete proces.

Cdo ndryshim i volumit te mbushjeve dhe mbullimeve pertej limiteve te treguara ne keto vizatime nuk do te paguhen, pervec se kur percaktohet ndryshe paraprakisht me shkrim nga Mbikqyresi i Punimeve.

**SPECIFIKIMET TEKNIKE**

**KAPITULLI 4**

**PUNIMET E SHTRESAVE**

**TABELA E PERMBAJTJES**

- 4.1 NENSHTRESA ME MATERIALE GRANULARE  
(zhavorr – cakell mbeturina)
- 4.2 SHTRESA BAZE ME MATERIAL GURE TE THYER  
(cakell i thyer- cakell mina- cakell makadam)
- 4.3 SHTRESA ASFALTOBETONI

**4.1 NENSHTRESA ME MATERIALE GRANULARE**

4.1.1 QELLIMI

4.1.2 MATERIALET

4.1.3 NDERTIMI

4.1.4 TOLERANCAT NE NDERTIM

4.1.5 KRYERJA E PROVAVE TE MATERIALEVE

#### 4.1.1 Qellimi

Ky seksion mbulon ndertimin e shtresave me zhavorr ose cakell mbeturina gurore. Shtresat me zhavorr (cakell mbeturina) 0-31.50mm (d=100 mm) ose zhavorr (cakell mbeturina) 0 – 50 mm (d=150mm), do te quhen me tutje “nenshtrese”.

#### 4.1.2 Materialet

Materiali i kesaj shtrese merret nga lumenjte ose guroret ose nga burime te tjera.

Kjo shtrese nuk do te permbaje material qe dimensionet maksimale te te cilit i kalojne 50 mm (trashesia e shtreses perfundimtare 100 mm) ose 100 mm (trashesia e shtreses perfundimtare 150 mm).

Materiali i shtreses duhet te perputhet me kerkesat e meposhtme kur te vendoset perfundimisht ne veper:

**Tabela 1**

Permase e shkallezimit (ne mm)	KLASIFIKIMI A Perzierie Rere – Zhavorr Perqindja sipas Mases	KLASIFIKIMI B Perzierie Rere – Zhavorr Perqindja sipas Mases
75	100	
28	80 – 100	100
20	45 – 100	100
5	30 – 85	60 – 100
2	15 – 65	40 – 90
0.4	5 – 35	15 – 50
0.075	0 - 15	2 - 15

**Çakelli mbeturina (ose zhavorri)** duhet te plotesoje keto kushte:

- Indeksi i plasticitetit nuk duhet te kaloje 10
- Nuk duhet te permbaje grimca me permase mbi 2/3 e trashesise se shtreses, ne sasi mbi 5%.
- Nuk duhet te permbaje mbi 10% grimca te dobta dhe argjlore

(b) INDEKSI i PLASTICITETIT

Indeksi maksimal i Plasticitetit (PI) i materialit duhet te jete jo me shume se 10.

(c) CBR (California Bearing Ratio) minimale duhet te jete 30%.

(d) KERKESAT PER NGJESHJEN

Ne vendet me densitet te matur ne gjendje te thate te shtreses se ngjeshur, vlera minimale duhet te jete 95% e vleres se Proktorit te Modifikuar.

### **4.1.3 Ndertimi**

#### **(a) Gjendja**

Kjo shtrese duhet te ndertohet vetem me kusht qe shtresa qe shtrihet poshte saj (subgrade ose tabani) te aprovohet nga Mbikqyresit te Punimeve. Menjehere para vendosjes se materialit, shtresa subgrade (tabani) duhet te kontrollohet per demtime ose mangesi qe duhen riparuar mire.

#### **(b) Shperndarja**

Materiali do te grumbullohet ne sasi te mjaftueshme per te siguruar qe mbas ngjeshjes, shtresa e ngjeshur do te plotesoje te gjitha kerkesat per trashesine e shtreses, nivelet, seksionin terthor dhe densitetin. Asnje kurriz nuk duhet te formohet kur shtresa te jete mbaruar perfundimisht.

Shperndarja do te behet me dore.

Trashesia maksimale e nenshtreses (subbase) e ngjeshur me nje kalim (proces) do te jete 150 mm.

#### **(c) Ngjeshja**

Materiali i nenshtreses (subbase) do te hidhet me dore deri ne trashesine dhe nivelet e duhura dhe plotesisht i ngjeshur me pajisje te pershtatshme, per te fituar densitetin specifik ne tere shtresen me permbajtje optimale lageshtie te percaktuar (+ / - 2%).

Shtresa e ngjeshur perfundimisht nuk duhet te kete siperfaqe jo te njetrajtshme, ndarje midis agrgateve fine dhe te ashper, rrudha ose defekte te tjera.

### **3.1.1 Tolerancat ne Ndertim**

Shtresa nenbaze e perfunduar do te perputhet me toleancat e dimensioneve te dhena me poshte:

#### **(a) Nivelet**

Siperfaqja e perfunduar do te jete brenda kufijve +15mm dhe +25mm nga niveli i caktuar.

#### **(b) Gjeresia**

Gjeresia e nenbazes nuk duhet te jete me e vogel se gjeresia e specifikuar.

#### **(c) Trashesia**

Trashesia mesatare e materialit per cdo gjatesi te rruges matur para dhe pas niveleve, ose nga cpimet e testimeve, nuk duhet te jete me e vogel se trashesia e specifikuar.

#### **(d) Seksioni Terthor**

Ne cdo seksion terthor ndryshimi i nivelit midis cdo dy pikave nuk duhet te ndryshoje me me shume se 20 mm nga ai i dhene ne vizatimet.



#### 4.1.4 KRYERJA E PROVAVE

##### (a) Prova Fushore

Me qellim qe te percaktojme kerkesat per ngjeshjen (numrin e kalimeve te pajisjes ngjeshese) provat fushore ne gjithe gjeresine e rruges se specifikuar dhe me gjatesi prej 50m do te behen nga Sipermarresi para fillimit te punimeve.

##### (b) Kontrolli i Proçesit

Frekuenca minimale e kryerjes se proves qe do te duhet per kontrollin e procesit do te jete sic eshte paraqitur ne tabelen 2.

**TABELA 2**

<b>PROVA</b>	<b>Shpeshtesia e Provave Nje prove cdo:</b>
<b><u>Materiale</u></b>	
Dendesia e fushes dhe	1500 m <sup>2</sup>
Perberja e ujit	
<b><u>Toleranca e Ndertimeve</u></b>	
Niveli i siperfaqes	25 m (3 pike per prerje terthore)
Trashesia	25 m
Gjeresia	200 m
Prerje terthore	25 m

##### (c) **Inspektimi Rutine dhe Kryerja e Provave te Materialeve**

Kjo do te behet per te bere proven e cilesise se materialeve per tu perputhur me kerkesat e ketij seksioni, ose te riparohet ne menyre qe pas riparimit te jete ne perputhje me kerkesat e specifikuara.

**4.2 SHTRESAT BAZE ME GURE TE THYER (CAKELL)  
(Cakell mina- cakell i thyer- cakell makadam)**

4.2.1 QELLIMI DHE DEFINICIONI

4.2.2 MATERIALET

4.2.3 NDERTIMI

4.2.4 TOLERANCAT NE NDERTIM

4.2.5 KRYERJA E PROVAVE

#### 4.2.1 Qellimi dhe definicioni

Ky seksion permban pergatitjen e vendosjen e cakellit te minave, cakellit te thyer dhe atij makadam ne pjesen e themelit. Shtresa **“cakell mina, i thyer dhe makadam”**, me fraksione deri 65mm dhe shtresa deri 150 mm quhen “themel me gur te thyer”

Ndryshimet ndermjet tyre jane:

Cakell mina jane materiale te prodhuara me mina ne guroret e aprovuara me fraksione nga 0 deri 65mm.

Cakell i thyer jane materialet te prodhuara me makineri me fraksione te kufizuara 0 deri ne 65mm.

Makadam eshte nje shtrese e ndertuar nga cakell i thyer dhe ku boshlleqet mbushen me fraksione me te imta duke krijuar nje shtrese kompakte.

#### 4.2.2 Materialet

Agregatet (inertet) e perdorura per shtresen baze te perbere prej gureve te thyer do te merren nga burimet e caktuara ne lumenj ose gurore. Kjo shtrese nuk do te permbaje material copezues (prishes) si psh. pjese shkembinjsh te dekompozuar ose material argjilor.

Agregati i thyer duhet te plotesoje kerkesat e meposhtme:

- (a) VLEREN E COPEZIMIT TE AGREGATEVE
- (b) INDEKSI I PLASTICITETIT  
Indeksi i Plasticitetit (PI) nuk duhet te tejkaloje 6.
- (c) KERKESAT PER NDARJEN (SHKALLEZIMIN)

Shkallezimi do te behet sipas kufijve te dhena ne tabelen -3

**Tabela 3**

Shkallezimi per shtrese themeli te perbere prej guresh te thermuar.

Permasat e sites (mm)	Perqindja qe kalon (sipas mases)
50	100
28	84 - 94
20	72 - 94
10	51 - 67
5	36 - 53
1.18	18 - 33
0.3	11.21
0.075	8 - 12

Provat per te percaktuar nese materiali prej guresh te therrmuar i ploteson kerkesat e specifikuara te shkallezimit do te behen para dhe pas perzierjes dhe shperndarjes se materialit.

- (d) KERKESAT NE NGJESHJE

Minimumi ne vendin me dendesi te thate te shtreses se ngjeshur duhet te jete 98% e Vleres se Proktorit te Modifikuar.

### **4.2.3 Ndertimi**

#### **(a) Gjendja**

Para se te ndertohet shtresa baze prej guresh te thyer duhet te plotesohen keto kerkesa:

Shtresa poshte saj duhet te plotesoje kerkesat e shtreses ne fjale.

Asnje shtrese themeli prej guresh te thyer nuk do te ngjeshet nese shtresa poshte saj eshte aq e lagur nga shiu ose per arsye te tjera sa te perbeje rrezik per demtimin e tyre.

#### **(b) Gjeresia**

Gjeresia totale e themelit me cakell (gur te thyer) do te jete sa ajo e dhene ne Vizatimet ose ne udhezimet e Mbikqyresit te Punimevet.

#### **(c) Shperndarja**

Materiali do te grumbullohet ne menyre te mjaftueshme per te siguruar qe pas ndertimit shtresa ngjeshese te plotesoje te gjitha kerkesat e duhura per trashesine, nivelet, seksionin terthor, dhe densitetin e shtreses. Asnje gropezim nuk do te formohet kur shtresa te kete perfunduar teresisht.

Shperndarja do te behet me makineri ose me krahe.

Trashesia maksimale e shtreses te formuar me gure te therrmuar e ngjeshur me nje proces do te jete sipas vizatimeve.

#### **(e) Ngjeshja**

Materiali i shtreses se themelit me cakell do te hidhet me dore deri ne trashesine dhe nivelet e duhura dhe plotesisht i ngjeshur me pajisje te pershtatshme, per te fituar densitetin specifik ne tere shtresen me permbajtje optimale lageshtie te percaktuar.

Shtresa e ngjeshur perfundimisht nuk do te kete siperfaqe jo te njetrajtshme, ndarje midis agregateve fine dhe te ashper, rrudha ose difekte te tjera.

### **4.2.4 Tolerancat ne Ndertim**

Shtresa baze e perfunduar do te perputhet me tolerancat e dimensioneve te dhena me poshte:

#### **(a) Nivelet**

Siperfaqja e perfunduar do te jete brenda kufijve +15mm dhe -25mm nga niveli i caktuar, ndryshimi nga shkallezimi i dhene te mos e kaloje 0.1% ne 30 m gjatesi te matur.

#### **(b) Gjeresia**

Gjeresia e shtresave te themelit nuk duhet te jete me e vogel se gjeresia e specifikuar.

#### **(c) Trashesia**

Trashesia mesatare e materialit per cdo gjatesi te rruges nuk duhet te jete me e vogel se trashesia e specifikuar.

#### 4.2.5 Kryerja e Provave Materiale

(a) KONTROLI i PROCESIT

Frekuenca minimale e kryerjes se proves qe do te duhet per kontrollin e procesit do te jete sic eshte paraqitur ne tabelen -4

**TABELA - 4**

<b>PROVAT</b>	<b>Shpeshtesia e provave nje cdo....</b>
<b><u>Materialet</u></b>	
Densiteti ne terren	500 m <sup>2</sup>
Permbajtja e ujit	
<b><u>Tolerancat ne Ndertim</u></b>	
Nivelet e siperfaqes	25m (3 pika per cdo seksion)
Trashesia	25m
Gjeresia	200m
Seksioni Terthor	25m

### **4.3 SHTRESA ASFALTOBETONI**

4.3.1 KLASIFIKIMI I ASFALTOBETONIT

4.3.2 PERCAKTIMI I PERBERJES SE ASFALTOBETONIT

4.3.3 KERKESAT TEKNIKE NDAJ MATERIALEVE PERBERES TE ASFALTIT

4.3.4 PRODHIMI DHE TRANSPORTI I ASFALTOBETONIT

4.3.5 SHTRIMI DHE NGJESHJA E ASFALTOBETONIT

4.3.6 KONTROLI MBI CILESINE E ASFALTOBETONIT TE SHTRUAR

#### **4.3.1 Klasifikimi i asfaltobetonit.**

- a) Asfaltobetonit per ndertimin e shtresave rrugore pergatitet nga perzierja ne te nxehte e materialeve mbushes (cakell, granil, rere e pluhur mineral) me lende lidhese bitum.
- b) Sipas madhesis se ose imtesise te kokrrizave te materialit mbushes, qe perdoret per prodhimin e asfaltobetonit, ai klasifikohet:
  - asfaltobeton kokerr madh me madhesi kokrrize deri 35mm.
  - asfaltobeton mesatar me madhesi kokrrize deri 25mm.
  - asfaltobeton i imet me madhesi kokrrize deri 15mm.
  - asfaltobeton ranor me madhesi kokrrize deri 5mm.
- c) Ne varesi nga poroziteti qe permban masa e asfaltobetonit ne gjendje te ngjeshur ndahet:
  - Asfaltobeton i ngjeshur, i cili pergatitet me cakell te thyer e granil ne mase 35 deri 40%, rere 50% dhe pluhur mineral 5 deri 15% dhe qe mbas ngjeshjes ka porozitet mbetes ne masen 3 deri ne 5% ne volum.
  - Asfaltobetonit poroz (binder) qe pergatitet me 60 deri 75% cakell te thyer, 20 deri ne 35% rere dhe qe mbas ngjeshjes ka porozitet mbetes 5 deri 10% ne vellim.
- d) Asfaltobetonit i ngjeshur perdoret ne ndertimin e shtreses perdoruese, ndersa asfaltobetonit poroz per shtreses lidhese (binder).
- e) Asfaltobetonit i ngjeshur ne varesi nga permbajtja e pluhurit mineral e shprehur ne perqindje ne peshe dhe te cilesive te materialeve perberes te tij, klasifikohen ne dy kategori:
  - Kategoria I me permbajtje 15% pluhur mineral
  - Kategoria II me permbajtje 5% pluhur mineral

#### **4.3.2 Percaktimi i perberjes te asfaltobetonit**

- a) Kategoria, lloji, trashesia e shtreses dhe kerkesat teknike te asfaltobetonit percaktohen nga projektuesi dhe jepen ne projekt zbatimin, ndersa perberja per prodhimin e asfaltobetonit, qe shpreh raportin midis elementeve perberes te tij (cakell ose zall i thyer, granil, rere, pluhur mineral e bitum) si dhe treguesit teknike te mases se asfaltobetonit ne gjendje te ngjeshur, percaktohen me prova laboratorike.
- b) Ne tabelen 3 jane paraqitur kerkesat e STASH 660-87 mbi perberjen granulometrike te mbushesave dhe perqindjen e bitumit per prodhimin e llojeve te ndryshme te asfaltobetonit, mbi te cilat duhet te mbeshtet pune eksperimentale laboratorike per percaktimin e perberjes (recetave) te asfaltobetonit per prodhim.

**Tabela 3 Perberja granulometrike dhe perqindja e bitumit ne lloje te ndryshme asfaltobetoni.**

Nr	Lloji i asfaltobetoni	Mbetja ne % e materialit mbushes me $\phi$ ne mm												Kalo n ne 0. 07	bit u mi t ne %
		40	25	20	15	10	5	3	1. 25	0. 63	0. 31 5	0. 14	0. 07 1		
I	Asfaltobeton granulometrike vazhduar														
1	Kokerr mesatar	-	-	0- 5	8- 14	7- 11	13- 20	9- 10	14- 13	11- 8	10- 5	7- 5	8- 3	13- 6	5- 5. 6
2	Kokerr imet	-	-	-	0- 5	11- 18	17- 25	7- 12	6- 13	11- 8	8- 4	9- 6	6- 1	15- 8	6- 8
3	Kokerr imet	-	-	-	-	0- 5	20- 40	13- 15	18- 13	11- 8	8- 4	9- 6	6- 1	15- 8	6- 8
4	ranor me rere te thyer	-	-	-	-	-	0- 5	12- 20	21- 30	17- 17	15- 10	12- 7	9- 3	14- 8	7. 5- 5
5	ranor me rere natyrale	-	-	-	-	-	0- 5	3- 12	11- 27	14- 16	17- 10	22- 10	17- 7	16- 10	7- 9
II	Asfaltobeton i ngjeshur me granulometrike nderprere														
1	Kokerr mesatar	-	-	0- 5	9- 10	11- 15	15- 20	0- 0	0- 0	0- 0	25- 22	18- 14	9- 8	13- 6	5- 7
2	Kokerr imet	-	-	-	0- 5	15- 20	20- 25	0- 0	0- 0	0- 0	25- 22	18- 14	7- 6	15- 8	5. 5- 7
3	Kokerr imet	-	-	-	0- 5	0- 5	35- 40	0- 0	0- 0	0- 0	25- 22	18- 14	7- 6	15- 8	5. 5- 7
III	Asfaltobeton poroz														
1	Kokerr madh	0-5	15- -	5- 10	8- 12	9- 8	14- -	9- 8	14- -9	8- 3	7- 3	4- 2	3- 2	4- 0	4- 6



			20				18								
2	Kokerr mesatar	-	0-5	12-20	10-15	9-15	14-18	9-8	14-9	8-3	7-3	4-2	3-2	-	5-6.5
3	Kokerr imet	-	-	-	0-5	17-20	18-25	14-12	8-9	8-5	4-3	4-1	11-1	10-0	7-8

- c) Perberja e asfaltobetonit e percaktuar ne rruge eksperimentale ne laborator jepet per prodhim vetem ateherë, kur plotesohen kerkesat teknike sipas projektit te zbatimit dhe te STASH 660-87 te pasqyruar ne tabelen 4.

**Tabela 4 Kerkesat teknike qe duhet te plotesoje asfaltobetonit sipas STASH 660-87**

Nr.	Treguesit teknike	Asfalto beton i ngjeshur		Asfaltobeton poroz (binder)
		Kategoria I	Kategoria II	
1	Rezistenca ne shtypje ne temp. 20° C/cm <sup>2</sup> jo me pak se	25	20	-
2	Rezistenca ne shtypje ne temp. 50° C/cm <sup>2</sup> jo me pak se	10	8	6
3	Qendrueshmeria ndaj te nxehtit Knx= R-20/R50	2.5	2.5	-
4	Qendrueshmeria ndaj ujit K-uje jo me pak se	09	08	-
5	Poroziteti perfundimtar (mbas ngjeshjes) ne % ne vellim	3-5	3-5	7-10
6	Ujethithja % ne vellim jo me shume se	1-3	1-5	7-10
7	Mufatja % ne vellim jo me shume se	0.5	1	2

**4.3.3 Kerkesat teknike ndaj materialeve perberes te asfaltobetonit.**

- a) Bitumi qe perdoret per prodhimin e asfaltobetonit si dhe ne asfaltimet e tjera me depertim ose trajtim siperfaqesor, duhet te plotesoje kerkesat e Stash 660-87 ose te STASH CNR Nr. 1996 “Karakteristika per pranim”
- b) Ne kohe te nxehte (vere) keshillohet perdorimi i bitumit me depertim (penetrim) 80 deri 120 ose me pike zbutje 45 deri 50°C, ndersa ne pranvere e vjshite bitum me depertim 120 deri 200 ose pike zbutje 40 deri 45°C.
- c) Cakelli, zalli, zalli i thyer dhe granili duhet te plotesojne kerkesat e STASH 539-87 “Perpunime ndertimi”.
- d) Rezistenca ne shtypje e shkembinjëve nga te cilet prodhohet me copetim mekanik cakelli e granili, duhet te jete jo me pak se 800kg/cm<sup>2</sup>. Keshillohet qe per shtresen perdoruese, rezistenca ne shtypje e shkembinjëve te jete mbi 1000kg/cm<sup>2</sup>.

- e) Zalli i thyer duhet te permbaje jo me pak se 35% kokrriza te thyera me madhesi mbi 5mm. Sasia e kokrrizave te dobta (me rezistence me pak se 800 kg/cm<sup>2</sup>) nuk duhet te jete me shume se 10% ne peshe, per kategorine e pare te asfaltimit dhe jo me shume se 15% ne peshe per kategorine e dyte te asfaltimit. Sasia e kokrrizave ne forme pete dhe gjilpere, te mos jete me shume se 25% ne peshe per shtresen lidhese (binder).
- f) Rera per prodhim asfaltobetoni mund te perfitohet nga copetimi dhe bluarja e shkembinjve me rezistence ne shtypje mbi 800 kg/cm<sup>2</sup> ose nga lumi dhe ne cdo rast, duhet te plotesoje kerkesat e STASH 506-87 "Rera per punime ndertimi".
- g) Per pergatitjen e asfaltobetonit ranor, ajo duhet te jete e trashe me modul mbi 2.4.
- h) Pluhuri mineral qe perdoret per prodhim asfaltobetoni, mund te perfitohet nga bluarja e shkembinjve gelqerore ose pluhur TCC, cemento, etj. Ne cdo rast pluhuri mineral duhet te plotesoje kerkesat lidhur me imtesine dhe hidrofilitetin.
- i) Imtesia e pluhurit mineral duhet te jete e tille, qe te kaloje 100% ne siten me madhesi te vrimave 1.25 mm dhe te kaloje jo me pak se 70% ne peshe ne siten 0.074 mm.
- j) Koeficienti i hidrofilitetit te pluhurit mineral, i cili shpreh aftesine lidhese me bitumin te jete jo me shume se 1.1

#### **4.3.4 Prodhimi dhe transporti i asfaltobetonit**

- a) Asfaltobetoni pregatitet ne fabrika te posacme, te cilat keshillohet te ngrihen sa me afer depozitave te lendeve te para dhe vendit te perdorimit te tij. Aftesia prodhuese e fabrikes percaktohet ne varesi nga plani i organizimit te punes se firmes, qe zbaton punimet e ndertimi te rruges.
- b) Materialet mbushes te asfaltobetonit sic jane cakelli, zalli, granili e rera duhet te depozitohen prane fabrikes ne bokse te vecanta. Para futjes se tyre ne perzieres ato duhet te thahen dhe nxehen deri ne temperaturen 250°C, pastaj dozohen dhe futen ne perzieres.
- c) Pluhuri mineral duhet te ruhet ne depo te mbuluara dhe pa lageshti. Ne castin e dizimit dhe futjes ne perzieres, ai duhet te jete i shkrifet (i patopezuar) dhe i thate. Kur permban lageshti duhet te thahet paraprakisht dhe futet ne gjendje te nxehte ne perzieres.
- d) Bitumi, ne prodhimin e asfaltobetonit futet ne gjendje te nxehte, por temperatura e tij nuk duhet te jete mbi 170°C per ta mbrojtur nga djegia.
- e) Ne fillim futen ne perzieres materialet mbushes dhe pluhuri mineral, perzihen sebashku ne gjendje te thate e te nxehte, pastaj i shtohet bitumi po ne gjendje te nxehte dhe vazhdon perzierja derisa te krijohet nje mase e njetrajtshme.

- f) Dozimi i perberesave te asfaltobetonit duhet te behet me sakte si  $\pm 1.5\%$  ne peshe per pluhurin mineral dhe bitumin me sakte si  $\pm 3\%$  ne peshe per materialet mbushesa te cfaredo lloj madhesie.
- g) Temperatura e mases se asfaltobetonit mbas shkarkimit nga perzieresi duhet te jete ne kufijte 140 deri 160°C. Kur temperatura e mjedisit te jashtem eshte 5 deri ne 10°C, kufiri me i ulet i asfaltobetonit do te jete jo me pak se 150°C.
- h) Transporti i asfaltobetonit duhet te behet me mjete veteshkarkuese. Karrocera e tyre para ngarkeses duhet te jete e paster, e thate dhe e lyer me perzieres solari te holluar me vajgur, per te menjanuar ngjitjen e mases se asfaltobetonit. Keshillohet qe karrocera e mjetit te jete e mbuluar, per te mbrojtur asfaltobetonin nga lageshtia dhe te ngadalesoje shpejtesine e ftohjes se mases gjate transportit.
- i) Automjeti qe transporton asfaltobeton duhet te shoqerohet me dokumentin e ngarkeses, ku duhet te shenohen: targa e automjetit, lloji dhe sasia e asfaltobetonit, temperatura e mases ne nisje dhe koha e nisjes e automjetit me ngarkese nga fabrika.
- j) Kontrolli mbi cilesine e asfaltobetonit behet ne perputhje me kerkesat e STASH 561-87.
- k) Mostrat per kontrollin cilesor te prodhimit nxirren nga 3 deri 4 perzierje gjate shkarkimit te mases se asfaltobetonit ne automjet, duke vecuar 8 deri ne 10kg nga cdo perzierje. Sasia e vecuar perzihet deri sa ajo te behet e nje trajtshme dhe prej saj merret moster mesatare me sasi 10kg. Mbi kete moster mesatare kryhen provat ne laborator per percaktimin e treguesave fiziko-mekanike, te cilet krahasohen me kerkesat e projektit ose STASH 660-87 per vleresimin cilesor te prodhimit.
- l) Kontrolli mbi cilesine e prodhimit te asfaltobetonit duhet te kryhet sa here dyshohet nga pamja gjate shkarkimit te perzierjes ne automjet dhe ne cdo rast jo me pak se nje here ne turn.
- m) Kontrolli mbi cilesine e prodhimit mund te behet edhe me metoda praktike duke u nisur nga pamja dhe punueshmeria e mases se asfaltobetonit gjate vendosjes ne veper sic jane rastet e meposhtme:
  - m-1) Asfaltobetoni qe permban bitum brenda kufirit te lejuar eshte i bute, shkelqen dhe ka ngjyre te zeze. Formon mbi karrocere e mjetit nje kon te rrafshet dhe nuk fraksionohet gjate shkarkimit. Kur permban me shume bitum, masa shkelqen shume, ngarkesa ne karrocere e mjetit rrafshohet, gjate shkarkimit bitumi rrjedh nga kokrrizat, llaci del ne siperfaqe dhe shtresa rrudhoset gjate ngjeshjes me rul. Kur permban me pak bitum, masa e asfaltobetonit ka ngjyre kafe, fraksionohet gjate shkarkimit dhe kokrrizat e medha jane te pambeshtjella mire me bitum dhe jane te palidhura me njera-tjetren.
  - m-2) Asfaltobetoni qe ka temperature brenda kufirit te lejuar (140 - 160°C) leshon avull ne ngjyre jeshile dhe mjedisi siper tij ngrohet. Kur temperatura eshte shume e larte, avulli ka ngjyre blu te forte. Kur temperatura eshte shume e ulet, mbi masen e asfaltobetonit te ngarkuar ne automjet formohet kore dhe

- mbas shkarkimit nuk avullon. Nuk realizohet ngjeshja e kerkuar dhe mbi siperfaqen e shtreses se porsashtruar dallohen kokrrizat te palidhura mire.
- m-3) Asfaltobetoni qe permban granil me shume se kufiri i lejuar, shkelqen shume e fraksionohet gjate ngarkim shkarkimit dhe ne siperfaqe e shtrese se porsashtruar dallohen zona me kokrriza te palidhura mire. Kur permban granil me pak se kufiri i lejuar, masa eshte pa shkelqim, ka ngjyre kafe dhe siperfaqja e shtreses se porsashtruar eshte shume e lemuar.
- m-3) Kur masa e asfaltobetonit leshon avull me ngjyre te bardhe tregon se tharja ne baraban e materialeve mbushes nuk eshte bere e plote dhe ato permbajne akoma lageshti.
- n) Kur verehen mangesi si ato te pershkruara ne paragrafin m (pika m-1; m-2; m-3; dhe m-4) nuk duhet lejuar vazhdimi i punes per shtrimin e asfaltobetonit dhe te njoftohet menjehere baza e prodhimit per te bere korrigjimet e nevojshme ne receten e prodhimit.

#### **4.3.5 Shtrimi dhe ngjeshja e asfaltobetonit**

- a) Ndertimi i mbuleses rrugore fillon te kryhet mbasi te kene perfunduar punimet e themelit (nenshtreses) dhe te jene treguesit teknike lidhur me ngjeshmerine ose aftesine mbajtese te tyre ne perputhje me kerkesat e projektit.
- b) Tipi i mbuleses rrugore me nje ose me shume shtresa, lloji i asfaltobetonit dhe trashesia e cdo shtrese ne vecanti, percaktohen nga projektuesi ne projektin e zbatimit.
- c) Ne ndertimin e autostradave dhe rrugeve te Kat. I e te II, themeli (nenshtresa) duhet te jete shtrese asfalti, shtrese makadami ose shtrese cakelli, te cilat ne cdo rast duhet te jene te percaktuara ne projektin e zbatimit.
- d) Themeli (nenshtresa) mbi te cilen vendosen shtresat e asfaltobetonit, duhet te jete e thate dhe e paster. Koha me e pershtatshme per shtrimin e asfaltobetonit eshte stina e pranveres, veres dhe vjeshtes. Megjithate, ne ditet me reshje shiu nuk lejohet.
- e) Shtrimi i asfaltobetonit duhet te filloje nga njera ane e rruges (buzina) e deri ne mesin e saj, duke ecur paralel me aksin gjatesor, per nje segment rruge te caktuar, e cila zakonisht mund te jete deri ne 60m, me pas vazhdohet ne segmentin tjeter e keshtu me rradhe.
- f) Shtrimi i asfaltobetonit, sidomos ne shtrimin e autostradave dhe rruget e Kat. I e te II duhet te behet me makina asfaltoshtruese, te cilat sigurojne shperndarje te njetrajtshme te mases se asfaltobetonit. Shpejtesia e levizjes se makines asfaltoshtruese duhet te jete 2 deri 2.5 km/ore.
- g) Trashesia e shtreses se asfaltobetonit ne momentin e shtrimit (ne gjendje te shkrifet) duhet te jete 1.20 deri 1.25% me shume nga trashesia e dhene ne projek zbatim ne gjendje te ngjeshur.
- h) Temperatura e mases se asfaltobetonit ne momentin e shtrimit ne rruge duhet te jete ne kufijte 130 deri 150°C. Ne kohe te nxehte jo me pak se 130°C dhe ne

kohe te ftohte (kur temperatura e mjedisit te jashtem eshte 5 deri ne 10°C) te jete jo me pak se 140°C.

- i) Ngjeshja e shtreses se asfaltobetonit duhet te kryhet mejehere mbas shtrimit te tij ne rruge. Cilindri ngjeshes mund te ndjeke nga pas makinerine asfaltoshtruese duke qendruar ne largesi deri 4m, me qellim qe ngjeshja te kryhet ne gjendje sa me te nxehte.
- j) Ngjeshja e shtreses se asfaltobetonit per gjysmen e pare te rruges fillon nga buzina (bankina), ndersa per gjysmen tjeter nga fuga gjatesore, e cila mund te jete aksi i rruges.
- k) Makinerite qe perdoren per ngjeshjen e shtresave te asfaltobetonit mund te jene rulo te zakonshem me pesha te ndryshme nga 5 deri ne 12 ton ose rulo me vibrim.
- l) Kur perdoren per ngjeshje rulo te zakonshem, numri i kalimeve luhatet ne kufij 12 deri 17, ndersa kur perdoren rulo vibrues, numri i kalimeve ulet ne masen deri 50%.
- m) Ne fillim te ngjeshjes, cilindri ne kalimet e para (deri 4 kalime) duhet t'a beje ne te gjitha siperfaqen e shtreses se asfaltobetonit duke ecur me shpejtesi 2 deri ne 2.5km/ore. Drejtimi I levizjes ne kalimet e para keshillohet te behet ne drejtim te cilindrit te parme, me qellim qe te menjanohet rrudhosja e shtreses.
- n) Ne kohe te nxehte, fillimisht ngjeshja e shtreses se asfaltobetonit behet me rulo me peshe te lehte 5 deri 7 ton dhe me pas vazhdohet me rulo me peshe 10 deri ne 12 ton, ndersa ne kohe te ftohte, ngjeshja fillohet me rulo te rende 10 – 12 ton dhe me pas vazhdohet me rulo te lehte, shpejtesia e levizjes se rulit duhet te jete ne kufijte 2 deri 4km/ore.
- o) Ngjeshja e vendeve qe nuk mund te kryhen me cilindër, ngjeshen me tokmak ose pllaka te nxehta.
- p) Cilindri ngjeshes ne cdo kalim duhet te shkele ne gjurmen e meparshme jo me pak se 0.25 te gjerësisë se tij.
- q) Ngjeshja e asfaltobetonit quhet e perfunduar atehere kur mbi siperfaqene easfaltuar cilindri gjate kalimit te tij nuk le me gjurme.
- r) Cilindri i rulit gjate punes per ngjeshjen shtreses se asfaltobetonit duhet te lyhet vazhdimisht me solucion solari te holluar me vajgur per menjanuar ngjitjen e kokrrizave te bituminuara ne te.
- s) Nuk lejohet qe ruli te qendroje ne shtresen e asfaltobetonit te pangjeshur plotesisht ose te beje manovrim te ndryshme mbi te.
- t) Kur shtrimi i asfaltobetonit kryhet pa nderprerje dhe perbehet nga dy shtresa, keshillohet qe shtresa e binderit te kryhet naten, ndersa shtresa perdoruese ditën.
- u) Per te menjanuar rrudhosjen e shtresave te asfaltobetonit ne rruget, qe kane pjerresi gjatesore mbi 6% eshte e domosdoshme qe te sigurohet siperfaqe e

- ashper e shtreses se asfaltobetonit duke perdorur per prodhimin e tij cakell kokerr madh dhe ngjeshja me cilinder te kryhet duke filluar nga pjesa me e ulet.
- v) Fugat te cilat krijohen gjate shtrimin te asfaltobetonit ne kohe te ndryshme duhet te trajtohen me kujdes te vecante, per te menjanuar boshlleqet qe mund te krijohen ne to. Keshillohet qe te respektohen rregullat qe vijojne:
  - v-1) Fugat midis shtreses se binderit dhe shtreses perdoruese te asfaltobetonit duhet qe ne cdo rast te jene te larguara nga njera-tjetra ne kufijte 10 deri 20cm (shih fig 2).
  - v-2) Nderprerjet e shtreses se asfaltobetonit ne plan ne derjtim terthor me aksin e rruges duhet te behet me nje kend  $70^\circ$  (shih fig 1).
  - v-3) Fugat gjatesore e terthore me aksin e rruges duhet te behen te pjerreta me  $45^\circ$ . Para fillimit te shtreses pasardhese te asfaltobetonit, shtresa e meparshme duhet te pritset me dalte duke e bere fugen te pjerret me kend  $45^\circ$ .
  - v-4) Para fillimit te shtreses se asfaltobetonit fuga lyhet me bitum dhe ne buze te saj vendoset listele druri, e cila kufizon trashesine e asfaltobetonit te shkrifet dhe nuk lejon asfaltin efresket mbi shtresen e ngjeshur me pare (shih fig. 3). Kur fillon ngjeshja hiqet listela dhe cilindri duhet te beje ngjeshjen duke shkelur jo me pak se 20cm fugen (shih fig.4). Mbas perfundimit te ngjeshjes, fuga ne te dyja anet e saj ne nje gjeresi prej 6cm duhet te lyhet me bitum.
  - w) Ne rastet kur shtresa perdoruese e asfaltobetonit shtrohet mbasi shtresa lidhese (binderi) i eshte nenshtuar me pare levizjeve te automjeteve, duhet detyrimisht te pastrohet sipërfaqja e saj nga papastertite e pluhuri, te mos permbaje lageshti dhe te sperkatet me bitum te lengshem (ne sasi deri  $06 \text{ kg/m}^2$ ) para fillimit te vendosjes se shtreses perdoruese te asfaltobetonit.

#### **4.3.6 Kontrolli mbi cilesine e asfaltobetonit te shtruar**

- a) Siperfaqja e shtreses se asfaltobetonit duhet te jete e lemuar, e rrafshet dhe e njetrajtshme, te mos kete plasaritje, gungezime ose valezime, te mos kete porozitet e ndryshime ne kuota, pjerresi e trashesi te shtreses, nga ato te dhena ne projekt zbatim.
- a) Ndryshimet ne kuotat anesore te rruges nuk duhet te jene me shume se  $\pm 20\text{mm}$  ne krahasim me kuotat e percaktuara ne profilin terthor te projektit.
- b) Valezimet te matura me late me gjatesi 3 m si ne drejtim terthor, ashtu dhe ne ate gjatesor te rruges nuk duhet te jene me shume se  $\pm 5 \text{ mm}$ .
- c) Ndryshimet ne trashesine e shtreses krahasuar me ato te percaktuara ne projekt nuk duhet te jene me shume se  $\pm 10\%$ .
- d) Kontrolli qe percakton cilisite kryesore te asfaltobetonit te vendosur e ngjeshur ne veper percaktohen me prova laboratorike. Per kete qellim per cdo segment rruge te perfunduar ose per sasi deri ne  $2500\text{m}^2$  asfaltobetonit te shtruar rruge, nxirren mostra me madhesi  $25 \times 25 \text{ cm}$  mbi te cilat kryhen prova laboratorike per percaktimin e vetive fiziko-mekanike. Vlerat e tyre krahasohen me kerkesat e projektit ose te STASH 660-87.
- e) Per cdo segment rruge te shtruar me asfaltobeton duhet te mbahet akt-teknik, ku te pasqyrohen te gjitha te dhenat e kontrollit me pamje, matje e laboratorit dhe te miratohet nga perfaqesuesit e investitorit dhe firmes zbatuese, kur treguesit cilesore jane brenda kufijve te kerkuar nga projektuesi ose kushtet teknike.

**SPECIFIKIMET TEKNIKE**

**KAPITULLI 5**

**BETONET**

**TABELA E PERMBAJTJES**

- 5.1 TE PERGJITHSHME
- 5.2 KONTROLI I CILESISE
- 5.3 PUNA PERGATITORE DHE INSPEKTIMI
- 5.4 MATERIALET
- 5.5 KERKESAT PER PERZJERJEN E BETONIT
- 5.6 MATJA E MATERIALEVE
- 5.7 METODAT E PERZJERJES
- 5.8 PROVAT E FORTESISE GJATE PUNES
- 5.9 TRANSPORTIMI I BETONIT
- 5.10 HEDHJA DHE NGJESHJA E BETONIT
- 5.11 BETONIMI NE KOHE TE NXEHTE
- 5.12 KUJDESI PER BETONIN
- 5.13 FORCIMI BETONIT
- 5.14 HEKURI I ARMIMIT
- 5.15 KALLEPET OSE ARMATURAT
- 5.16 NDERTIMI DHE CILESIA E ARMATURES
- 5.17 HEQJA E ARMATURES
- 5.18 BETON I PARAPERGATITUR
- 5.19 MBULIMI I CMIMIT NJESI PER BETONET



## **5.1 Te pergjithshme**

Puna e mbuluar nga ky seksion i specifikimeve konsiston ne furnizimin e gjithe kantierit, punen, pajisjet, veglat dhe materialet, dhe kryerjen e te gjitha punimeve, ne lidhje me hedhjen, kujdesin, perfundimin e punes se betonit dhe hekurin e armimit ne perputhje rigoroze me kete kapitull te specifikimeve dhe projekt zbatimin.

Ne fillim te Kontrates Sipermarresi duhet te paraqese per miratim tek Mbikqyresi i Punimeve nje njoftim per metodat duke detajuar, ne lidhje me kerkesat e ketyre Specifikimeve, propozimet e tij per organizimin e aktiviteve te betonimit ne shesh (terren). Njoftimi i metodave do te perfshije ceshtjet e meposhtme:

1. Njesia e prodhimit e propozuar
2. Vendosja dhe shtrirja e paisjeve te prodhimit te betonit
3. Metodat e propozuara per organizimin e paisjeve te prodhimit te betonit
4. Procedurat e kontrollit te cilesise se betonit dhe materialeve te betonit
5. Transporti dhe hedhja e betonit
6. Detaje te punes se berjes se kallepeve duke perfshire kohen e heqjes se kallepeve dhe procedurat per mbeshtetjen e perkohshme te trareve dhe te soletave.

## **5.2 Kontrolli i cilesise**

Sipermarresi do te punesoje inxhinier te kualifikuar, te specializuar dhe me eksperience, i cili do te jete pergjegjes per kontrollin e cilesise te te gjitha betonit. Materialet dhe mjeshteria e perdorur ne punimet e betonit duhet te jete e nje cilesie sa me te larte qe te jete e mundur, prandaj vetem personel me eksperience dhe aftesi te plote ne kete kategori punimesh do te punohesohet per punen qe perfshin ky seksion specifikimesh.

## **5.3 Puna pergatitore dhe inspektimi**

Perpara se te jete kryer ndonje proces i pergatitjes se llacit ose betonit, zona brenda armaturave (ose siperfaqe te tjera sipas zbatimit) duhet te jete pastruar shume mire me uje ose me ajer te komprimuar. Cfaredo qe ka te beje me kete proces duhet te pergatitet sic eshte specifikuar.

Asnje proces betonimi nuk duhet te kryhet derisa Mbikqyresi i Punimeve te kete inspektuar dhe aprovuar (ne se eshte e mundur) germimin, masat e marra per mbrojtjen nga kushtet atmosferike, masat per shperndarjen e ujit per freskim dhe staxhionim, armaturat, ndalimin e ujit, fugat ndertimore dhe fiksimin e fundeve dhe masa te tjera, armimin dhe ceshtje te tjera qe duhet te fiksohen, si dhe te gjitha materialet e tjera per betonimin dhe masa te tjera ne pergjithesi. Sipermarresi duhet t'i jape Mbikqyresit te Punimeve njoftime te arsyeshme per te bere te mundur qe ky inspektim te kryhet.

## **5.4 Materialet**

### **Çimento**

a. Çimento Portland e Zakonshme do te perdoret me BS 12 ose ASTM C-150 Tipi II-te ose Tipi V-te. Kjo do te perdoret aty ku betoni nuk eshte ne kontakt me ujera te zeza, tub gazi ose ujerat nentokesore.

b. Çimento Portland Sulfate e Rezistueshme do te perdoret me BS 4027. Kjo do te perdoret per strukturat e betoneve duke perfshire pusetat dhe te gjitha perkatesite e tjera ne kontakt me ujerat e zeza, tubin e gazit ose ujerat nentokesore.

Çimento duhet te shperndahet ne paketa origjinale te shenuara te pa demtuara direkt nga fabrika dhe duhet te ruhet ne nje depo, dyshemeja e te cilit duhet te jete e ngritur te pakten 150mm nga toka. Nje sasi e mjaftueshme duhet mbajtur rezerve per te siguruar nje furnizim te vazhdueshem ne pune, ne menyre qe te sigurohet qe dergesat e ndryshme jane perdorur ne ate menyre sic jane shperndare. Çimentoja nuk duhet ruajtur ne kantier per me shume se tre muaj pa lejen e Mbikqyresit te Punimeve. Çdo lloj tjetër cimento, pervec asaj qe eshte e parashikuar per perdorimin ne pune nuk duhet ruajtur ne depo te tilla. E gjithë cimentoja duhet mbajtur e ajrosur mire dhe cdo lloj cimento, e cila ka filluar te ngurtesohet, ose ndryshe e demtuar apo e keqesuar nuk duhet te perdoret. Fletet e analizave te fabrikave duhet te shoqerojne cdo dergese duke vertetuar qe cimentoja, e cila shperndahet ne shesh ka qene e testuar dhe i ka plotesuar kerkesat e permendura me lart. Me te mberitur, certifikatat e provave te tilla duhen ti kalohen per t'i aprovuar Mbikqyresit te Punimeve. Çimentoja e perfituar nga pastrimi i thaseve te çimentos ose nga pastrimi i dyshemese nuk do te perdoret. Kur udhezohet nga Mbikqyresi i Punimeve, çimento e dyshimte duhet te riestohet per humbjen e fortesise ne ngjeshje.

### **Inertet**

#### **Te pergjithshme**

Me perjashtim te asaj qe eshte modifikuar ketu, inertet (te imta dhe te trasha) per te gjitha tipet e betonit duhet te perdoren duke respektuar STASH-512-78 (Standarti Shqiptar) ose ne perputhje me ASTM C 33 "Inertet e betonit nga burime natyrale". Ato duhet te jene te forte dhe te qendrueshem dhe nuk duhet te permbajne materiale te demshme qe veprojne kunder fortesise ose qendrueshmerise se betonit ose, ne rast te betonarmese mund te shkaterroje kte perforcim.

Materialet e perdorura si inerte duhet te perftohen nga burimet te njohura per te arritur rezultate te kenaqshme per klasa te ndryshme te betonit. Nuk do te lejohet perdorimi i inerteve nga burime, te cilat nuk jane te aprovuara nga Mbikqyresi i Punimeve.

#### **Inertet e imta**

Inertet e imta per kategorite e betonit A, B dhe C (respektivisht M100, M200, M2500) konform STASH 512-78, do te jene prej rere natyrale, gure te shoshitur, ose materiale te tjera inerte me te njejtat karakteristika apo kombinim te tyre. E gjitha kjo duhet te jete pastruar shume mire, pa masa te mpiksura, cila te buta e te vecanta, vajra distilimi, alkale, lende organike, argjile dhe sasi te substancave te demtuese.

Permbajtja maksimale e lejueshme e lymit dhe substancave te tjera demtuese eshte 5%. Materialet e marra nga gure te papershtashem per inerte te trasha nuk duhet te perdoren si inerte te imta. Inertet e imta te marra nga guret e shoshitur duhet te jene te mprehte, kubike, te forte, te dendur dhe te durueshem dhe duhet te

grumbullohen ne nje platforme per te patur nje mbrojtje te mjaftueshme nga pluhurat dhe perzierjet e tjera.

Shkalla e shperndarjes per inertet e imeta te specifikuara si me lart, duhet te jene brenda kufijve te meposhtem, te percakuara nga Mbikqyresi i Punimeve.

Masa e Sites	Perqindja qe kalon (peshe e thate)
10.00mm	100
5.00mm	89 ne 100
2.36mm	60 ne 100
1.18mm	30 ne 100
0.60mm (600 um)	15 ne 100
0.30mm (300 um)	5 ne 70
0.15mm (150 um)	0 ne 15

Inertet e imeta per kategorine D te betonit duhet te jene te nje cilesie te mire nga rera e brigjeve. Ajo duhet te jete pastruar nga materialet natyrale e klasifikuar nga me e holla deri tek me e trasha, pa copeza, nga argjila, zgjyra, hirera, plehra dhe cifla te tjera. Nuk duhet te permbaje me shume se 10% te materialit me te holle se 0.10mm (100um) te hapesires ne rrjete, jo me shume se 5% te pjeses se mbetur ne 2.36mm site; i gjithe materiali duhet te kaloje neper nje rrjete 10mm.

### **Inertet e trasha**

Inertet e trasha per kategorite e betonit A, B dhe C do te perbehen nga materiale guri te thyer apo te nxjere ose nje kombinim i tyre, me nje mase jo me shume se 20 mm, dhe do te jene te paster, te forte, te qendrueshem, kubik dhe te formuar mire, pa lende te buta apo te thermueshme, ose copeza te holla te stergjatura, alkale, lende organike ose masa apo substanca te tjera te demshme. Lendet demtuese ne inerte nuk duhet te kalojne me shume se 3 %. Klasifikimi per inertet e trasha te specifikuara sa me siper duhet te jete brenda kufijve te meposhtem:

Masa e sites	Perqindja e kalimit (ne peshe te thate)
50.0 mm	100
37.5 mm	90 ne 100
20.0 mm	35 ne 70
10.0 mm	10 ne 40
5.0 mm	0 ne 5

Inertet e trasha per kategorine D te betonit duhet te jene tulla te thyera te prodhuara prej tullave te cilesise se pare ose grumbulli i tyre, ose nga tulla te mbipjekura. Nuk do te thyhen per perdorim per inerte te imta as tullat e papjekura apo grumbulli i tyre dhe as ato qe jane bere porose gjate procesit te pjekjes. Agregati me tulla te thyera nuk duhet te permbaje gjethe, kashte dhe, rere ose materiale te tjera te huaja dhe ose mbeturina te tjera. Inertet prej tullave te thyera duhet te jene te nje diametri 25-40 mm dhe nuk duhet te permbajne asgje qe te kaloje nepermjet sites 2.36 mm.

### **Raportet e inerteve te trasha dhe te imta**

Raporti me i pershtatshem i volumit te inerteve te trasha ne volumen e inerteve te imta duhet te vendoset nga prova e ngjeshjes se kubikeve te betonit, por Mbikqyresi i Punimeve mund te urdheroje qe keto raporte te ndryshojne lehtesisht sipas klasifikimit te inerteve ose sipas peshes ne se do te jete e nevojshme, ne menyre qe te prodhohen klasifikimet e duhura per perzierjet e inerteve te trasha dhe te holla.

Sipermarresi duhet te beje disa prova ne kubiket e marre si kampione dhe te shenoje inertet dhe fraksionimin e tyre, perzjerjen e betonit ne fillim te punes dhe kur ka ndonje ndryshim ne inertet e imeta apo te trasha ose ne burimin e tyre te furnizimit. Keta kubike duhet te testohen ne laborator ne kushte te njejta, pervec rasteve te ndryshimeve te vogla ne raportet perkatese te inerteve te imta dhe te trasha (lart apo poshte) nga raporti me i mire i arritur nga analizat e sites. Kubiket duhet te testohen nga 7 deri 28 dite.

Nga rezultatet e ketyre provave (testeve) Mbikqyresi i Punimeve mund te vendose per raportet e trashesise se inerteve te imta qe duhet te perdoren per cdo perzjerje te mevoneshme gjate zhvillimit te punes ose deri sa te kete ndonje ndryshim ne inerte.

### **Shperndarja**

Ne kantier nuk do te sillen inerte per tu perdorur derisa Mbikqyresi i Punimeve te kete aprovuar inertet per tu perdorur dhe masat per larjen, etj.

Me tej nga Sipermarresi do te merren kampione ne cdo 75m<sup>3</sup> nen mbikqyrjen e Mbikqyresit te Punimeve, per cdo tip inertu te shperndare ne kantier (teren) dhe te dorezuar perfaqesuesit te Mbikqyresit te Punimeve per provat e kontroleve te zakonshme. Kosto e te gjitha testeve do te mbulohet nga Sipermarresi.

### **Ruajtja e materialit te betonit**

Çimento dhe inertet duhet te mbrohen ne cdo kohe nga demtuesit dhe ndotjet. Sipermarresi duhet te siguroje nje kontener apo ndertese per ruajtjen e cimentos ne shesh. Ndertesa ose konteneri duhet te jete e thate dhe me ventilim te pershtatshem. Ne se do te perdoret me shume se nje lloj cimentoje ne punime, konteneri apo ndertesa duhet te jete e ndare ne nendarje te pershtatshme sipas kerkesave te Mbikqyresit te Punimeve si dhe duhet ushtruar kujdes i madh qe tipe te ndryshme cimentoje te mos jene ne kontakt me njera tjetren.

Thaset e cimentos nuk duhet te lihen direkt mbi dysheme, por mbi shtresa druri apo pjese te ngritur trotuari per te lejuar keshtu qarkullimin efektiv te ajrit rreth e qark thaseve.

Çimentoja nuk duhet te mbahet ne nje magazine te perkohshme, pervec rasteve kur eshte e nevojshme per organizimin efektiv te perzjerjes dhe vetem kur eshte marre aprovimi i meparshem i Mbikqyresit te Punimeve.

Agregati duhet te ruhen ne kantier ne hambare ose platforma betoni te padeptueshme te pergatitura posacerisht, ne menyre qe fraksione te ndryshme inertesh te mbahen te ndara per gjithe kohen ne menyre qe perzierja e tyre te ulet ne minimum.

Sipermarresit mund t'i kerkohet te kryeje ne kantier procese shtese dhe/ose larje efektive te inerteve atehere kur sipas Mbikqyresit te Punimeve ky veprim eshte i nevojshem per te siguruar qe te gjitha inertet plotesojne kerkesat e specifikimeve ne kohen kur materialet e betonit jane perzjere. Mbikqyresi i Punimeve do te aprovoje metodat e perdorura per pergatitjen dhe larjen e inerteve.

### **Uji per cemento**

Uji i perdorur per beton duhet te jete i paster, i fresket dhe pa balte, papasteri organike vegjetale dhe pa kripera dhe substanca te tjera qe nderhyjne ose demtojne forcen apo durueshmerine e betonit. Uji duhet te sigurohet mundesisht nga furnizime publike dhe mund te merret nga burime te tjera vetem nese aprovohet nga Mbikqyresi i Punimeve. Nuk duhet te perdoret asnjehere uje nga germimet, kullimet

siperfaqesore apo kanalet e vaditjes. Vetem uje i aprovuar nga ana cilesore duhet te perdoret per larjen e pastrimin e armaturave, kujdesin e betonit si dhe per qellime te ngjashme.

## **5.5 Kerkesat per perzjerjen e betonit**

### **Fortesia**

Klasifikimet i referohen raporteve te cimentos, inertve te imta dhe inerteve te trasha. Kerkesat per perzjerjen e betonit duhet te konsistojne ne ndarjen propocionale dhe perzjerjen per fortesite e meposhtme kur behen testet e kubikeve;

<u>Klasa e betonit</u>	<u>Fortesia ne shtypje</u> <u>ne N/mm2 (NEWTON/mm2)</u>	
	<u>7 dite</u>	<u>28 dite</u>
Klasa A&A (M100) (s)1:1,5: 3	17.00	25.50
Klasa B&B (M200) (s)1:2:4	14.00	21.00
Klasa C&C (M250) (s)1:3:6	6.50	10.00
Klasa D&D (M300) (s)1:6:12	Me pelqimin e Menaxherit te Projektit	

Shenim. (s) = Çimento sulfate e rezistueshme.

### **Raporti uje-cimento**

Raporti uje-cimento eshte raport i peshes se cimentos ne te. Permbajtja e ujit duhet te jete efikase per te prodhuar nje perzjerje te punueshme te fortesise se specifikuar, por permbajtja totale e ujit duhet te percaktohet nga tabela e meposhtme:

<b>Klasa e betonit</b>	<b>Max. i ujit te lire/raporti cemento</b>
Klasa A&A (M100) (s)1:1,5:3	0.5
Klasa B&B (M200) (s)1:2:4	0.6
Klasa C&C (M250) (s)1:3:6	0.65
Klasa D&D (M300) (s)1:6:12	Me pelqimin e Mbikqyresit te Punimeve

Shenim. (s) = Çimento sulfate e rezistueshme.

### **Qendrushmeria**

Raportet e perberesve duhet te jene te ndryshem per te siguruar qendrushmerine e desheruar te betonit kur provohet (testohet), ne pershtatje me kerkesat e meposhtme ose sipas urdherave te Mbikqyresit te Punimeve.

<b>Perdorimet e betonit</b>	<b>Min&amp;Max (mm)</b>
Seksionet normale te perforcuara te ngjeshura me vibrime, ngjeshja me dore e mases se betonit	25 ne 75
Seksione prej betonarmeje te renda te ngjeshura me vibracion, beton i ngjeshur me dore ne pllaka te perforcuara normalisht, trare, kollona dhe mure.	50 ne 100

Ne te gjitha rastet, raportet e agregatit ne beton duhet te jene te tilla qe te prodhohen perzjerje te cilat do futen neper qoshe edhe cepa te formave si dhe perreth perforcimit pa lejuar ndarjen e materialeve.

## **5.6 Matja e materialeve**

Inertet e imeta dhe te trasha do te peshohen ose te maten me kujdes ne pershtatje me kerkesat e Manaxheri te Projektit. Ato nuk do te maten ne asnje rast me lopata apo karroca dore. Cemento do te matet me thase 50 kg dhe masa e perzjerjes do te jete e tille qe grumbulli i materialeve te pershtatet per nje ose me shume thase.

## **5.7 Metodat e perzjerjes**

Betoni duhet te perzjehet ne perzjeresa mekanike te miratuar qe me pare. Perzjersi, hinka dhe pjesa perpunuese e tij duhet te jene te mbrojtura nga shiu dhe era. Inertet dhe cemento duhet te perzjehen se bashku para se te shtohet uje derisa persjerja te fitoje ngjyren dhe fortesine e duhur. Duhet te largohen papastertirat dhe substancat e tjera te padeshirueshme. Uji nuk duhet te shtohet nga zorra apo rezervuare ne menyre te pakujdesshme. i gjithë betoni duhet te perzihet uniformisht ne fabrika moderne perzjerjeje per prodhimin maksimal te betonit te nevojshem per plotesimin e punes brenda kohes se percaktuar pa zvogeluar kohen e nevojshme per perzjerje. Betoni duhet te perzjehet ne perzjeresa betoni per kohezgjatjen e kerkuar per shperndarjen uniforme te perberesve per te prodhuar nje mase homogjene me ngjyre dhe fortesi por jo me pak se 1-1/2 minute. Perzjeresi duhet te perdoret nga punetore te specializuar qe kane eksperience te meparshme ne drejtimin e perdorimin e perzjeresit te betonit.

Me mbarimin e kohes se perzjerjes, perzjeresi dhe te gjitha mjetet e perdorura do te pastrohen mire perpara se betoni i mbetur ne to te kete kohe te forcohet.

Ne asnje menyre nuk duhet qe betoni te perzjehet me dore pa miratimin e Mbikqyresit te Punimeve, miratim ky qe do te jepet vetem per sasi te vogla ne kushte te vecanta.

## **5.8 Provat e fortesise gjate punes.**

Sipermarresi duhet te siguroje per qellimet e provave nje set 3 kubikesh per cdo strukture betoni, perfshire derdhje betoni nga 1-15 m<sup>3</sup>. Per derdhje betoni me shume se 15 m<sup>3</sup>, Sipermarresi duhet te siguroje te pakten nje set shtese 3 kubikesh per cdo 30 m<sup>3</sup> shtese. Ne se mesatarja e proves se fortesise se kampionit per cdo porcion te punes bie poshte minimumit te lejueshem te fortesise se specifikuar, Mbikqyresi i Punimeve do te udhezoje nje ndryshim ne raportet ose permbajtjen e ujit ne beton, ose te dyja, ne menyre qe Punedhenesi te mos kete shtese kostoje. Sipermarresi duhet te percaktoje te gjitha kampionet qe kane te bejne me raportet e betonimit prej nga ku jane marre. Nese rezultatet e testeve te fortesise mbas kontrollit te specimentit tregojne se betoni i perftuar nuk i ploteson kerkesat e specifikuara ose kur ka prova te tjera qe tregojne se cilesia e betonit eshte nen nivelin e kerkesave te specifiuara, betoni ne vendin, qe perfaqeson kampioni do te refuzohet nga Mbikqyresi i Punimeve dhe Sipermarresi do ta levize dhe ta rivendose masen e kthyer te betonit mbrapsh me shpenzimet e veta. Sipermarresi do te mbuloje shpenzimet e te gjitha provave qe do te behen ne nje laborator qe eshte aprovuar Punedhenesit.

## **5.9 Transportimi i betonit**



Betoni duhet te levizet nga vendi i pergatitjes ne vendin e vendosjes perfundimtare sa me shpejt ne menyre qe te pengohet ndarja ose humbja e ndonje perberesi.

Kur te jete e mundshme, betoni do te derdhet nga perzjeresi direkt ne nje paisje qe do te beje transportimin ne destinacionin perfundimtar dhe betoni do te shkarkohet ne menyre aq te mbledhur sa te jete e mundur ne vendin perfundimtar per te shmangur shperndarjen ose derdhjen e tij.

Ne se Sipermarresi propozon te perdore pompa per transportimin dhe vendosjen e betonit, ai duhet te paraqese detaje te plota per paisjet dhe tekniken e perdorimit qe ai propozon per te perdorur per tu miratuar tek Mbikqyresi i Punimeve.

Ne rastet kur betoni transportohet me rreshqitje apo me pompa, kantieri qe do te perdoret, duhet te projektohet per te siguruar rrjedhjen e vashdueshme dhe te panderprere ne rrepre apo gryke (hinke). Fundi i pjerresise ose i pompes se shperndarjes duhet te jete i mbushur me uje para dhe pas cdo periudhe pune dhe duhet te mbahet paster. Uji i perdorur per kete qellim, duhet te largohet (derdhet) nga cdo ambient pune i perhershem.

### **5.10 Hedhja dhe ngjeshja e betonit**

Sipermarresi duhet te kete aprovimin e Mbikqyresit te Punimeve per masat e propozuara perpara se te filloje betonimin.

Te gjitha vendet e hedhjes dhe te ngjeshjes se betonit, duhet te mbahen ne mbikqyrje te vazhdueshme nga pjesetaret perkates te ekipit te Sipermarresit.

Sipermarresi duhet te ndjeke nga afer ngjeshjen e betonit, si nje pune me rendesi te madhe, objekt i te cilit do te jete prodhimi i nje betoni te papershkushem nga uji me nje densitet dhe fortesi maximale.

Pasi te jete perzjere, betoni duhet te transportohet ne vendin e tij te punes sa me shpejt qe te jete e mundur, i ngjeshur mire ne vendin rreth perforcimit, i perzjere sic duhet me lopate me mjete te pershtatshme celiku per kallepe duke siguruar nje siperfaqe te mire dhe beton te dendur, pa vrima, dhe i ngjeshur mire per te sjelle uje ne siperfaqe dhe per te ndaluar xhepat e ajrit. Armatura duhet te jete e hapur ne menyre te tille qe te lejoje daljen e bulezave te ajrit , dhe betoni duhet te vibrohet me cdo kusht me mekanizma vibruese per ta bere ate te dendur, aty ku eshte e nevojshme

Betoni duhet te hidhet sa eshte i fresket dhe para se te kete fituar qendrueshmerine fillestare, dhe ne cdo rast jo me vone se 30 minuta pas perzjerjes.

Metoda e transportimit te betonit nga perzjeresi ne vendin e tij te punes duhet te aprovohet nga Mbikqyresi i Punimeve.

Nuk do te lejohet asnje metode qe nxit ndarjen apo vecimin e pjeseve te trasha dhe te holla, apo qe lejojne derdhjen e betonit lirisht nga nje lartesi me e madhe se 1.5m.

Kur hedhja e betonit nderpritet, betoni nuk duhet ne asnje menyre te lejohet te formoje skaje apo ane, por duhet te ndalohet dhe te forcohet mire ne nje ndalesa te ndertuar posacerisht dhe te formuar mire per te krijuar nje bashkim konstruktiv efikas, qe eshte ne pergjithesi, ne qoshet e djathta drejt armatimit kryesor. Pozicioni dhe projekti i fugave te tilla, duhet te aprovohen nga Mbikqyresi i Punimeve.

Menjehere para se te hidhet betoni tjetër, siperfaqet e te gjitha fugave duhet te kontrollohen, te pastrohen me furce dhe te lahen me llaç te paster. Eshte e keshillueshme qe ashpersia e betonit te jete arritur kur ngjyra behet gri dhe te mos lihet derisa te forcohet.

Para se betoni te hidhet ne ose kundrejt nje germimi, ky germim duhet te jete i forcuar dhe pa uje te rrjedhshem apo te ndenjtur, vaj dhe lende te demshme. Balta e qullet dhe materialet te tjera dhe ne rast germim guresh, copesa dhe thermija do te hiqen. Gropa duhet te jete e qullet por jo e lagur dhe duhet te ndermerren masa paraprake per te parandaluar ujerat nenetokesore qe te demtojne betonin e pa hedhur ose te shkaktojne levizjen e betonit.

Aty ku eshte e nevojshme apo e kerkuar nga Mbikqyresi i Punimeve, betoni duhet te vibrohet gjate hedhjes me vibratore te brendshem, te afta per te prodhuar vibrime jo me pak se 5000 cikle per minute. Sipermarresi duhet te tregojte kujdes per te shmangur kontaktin midis vibratorëve dhe perforcimit, dhe te evitohet vecimin e inerteve nga vibrimi i tepert. Vibratorët duhet te vendosen vertikalisht ne beton 500 mm larg dhe te terhiqen gradualisht kur fluckat e ajrit nuk dalin me ne siperfaqe. Nqs, ne vazhdim, shtypja eshte aplikuar jashte armatures, duhet te kihet kujdes i madh qe te shmangët demtimi i betonarmese.

Kur betoni vendoset ne ndalesa horizontale ose te pjerreta te kalimit te ujit, kjo e fundit duhet te zhvendoset duke i lene vendin betonit qe duhet te ngjeshet ne nje nivel pak me te larte se fundi i ndaleses se ujit para se te leshohet uji per te siguruar ngjeshje te plote te betonit rreth ndaleses se ujit.

### **5.11 Betonim ne kohe te nxehte**

Sipermarresi duhet te tregojte kujdes gjate motit te nxehte per te parandaluar carjen apo plasaritjen e betonit. Aty ku eshte e realizueshme, Sipermarresi duhet te marre masa qe betoni te hidhet ne mengjes ose naten vone.

Sipermarresi duhet te kete kujdes te veçante per kerkesat e specifiuara ketu per kujdesin. Kallepet duhet te mbulohen nga ekspozimi direkt ne diell si para vendosjes se betonit, ashtu edhe gjate hedhjes dhe vendosjes. Sipermarresi duhet te marre masa te pershtatshme per te siguruar qe armimi dhe hedhja e mases per tu betonuar eshte mbajtur ne temperaturat me te uleta te zbatueshme.

### **5.12 Kujdesi per betonin**

Vetem neqoftese eshte percaktuar apo urdheruar ndryshe nga Mbikqyresi i Punimeve, te gjitha betonet do te ndiqen me kujdes si me poshte:

1. Siperfaqe betoni horizontale: do te mbahet e laget vashdimisht per te pakten 7 dite pas hedhjes. Ato do te mbulohen me materiale uje mbajtes si thase kerpi, pelhure, rere e paster ose rrogos ose metoda te tjera te miratuara nga Mbikqyresi i Punimeve.
2. Siperfaqe vertikale: do te kujdesen fillimisht duke lene armaturat ne vend pa levizur, duke varur pelhure ose thase kerpi mbi siperfaqen e perfunduar dhe duke e mbajtur vazhdimisht te laget ose duke e mbuluar me plasmas.

### **5.13 Forcimi i betonit**

Me perfundimin e germimit dhe aty ku tregohet ne vizatimet ose urdherohet nga Mbikqyresi i Punimeve, nje shtrese forcuese betoni e kategorise D jo me pak se 75 mm e trashe ose e thelle do te vendoset per te parandaluar shperberjen e mases dhe per te formuar nje siperfaqe te paster pune per strukturen.

### **5.14 Hekuri i armimit**



Shufrat e armimit duhet te kthehen sipas masave dhe dimensioneve te vizatimeve, dhe ne perputhje te plote me rregulloren e, rishikuar se fundi te ASTM, shenimi A-615 me titullin "Specifikimet per shufrat e hekurit per betonarme". Ato duhet te perkulen ne perputhje me vizatimet e ASTM A-305, Celik 3 me sigma te rrjedhshmerise 250 kg/cm<sup>2</sup>.

Hekuri i armimit duhet te jete pa njolla, ndryshk, mbeturina te mullijve, bojera, vajra, graso, dherave ngjitese ose ndonje material tjetër qe mund te demtoje lidhjen midis betonit dhe armimit ose qe mund te shkaktoje korrozion te armimit ose shperberje te betonit. Çimento per suva nuk duhet te lejohet. As madhësia dhe as gjatesia e shufrave nuk duhet te jene me pak se madhësia ose gjatesia e treguar ne vizatime.

Shufrat duhet te perkulen gjithmone ne te ftohte. Shufrat e perkulura jo sic duhet do te perdoren vetem ne se mjetet e perdorura per drejtimin dhe riperkuljen te jene te tilla qe te mos demtoje materialin. Asnje armim nuk do te perkulet ne pozita pune pa aprovimin e Mbikqyresit te Punimeve, ne se eshte ngulur ne betonin e forcuar. Rrezja e brendeshme e perkuljeve nuk duhet te jete me e vogel se dyfishi i diametrit te shufrave per hekur te bute dhe trefishi i diametrit te shufres per hekur shume elastik.

Armimi duhet te behet me shume kujdes dhe te mbahet nga paisjet e miratuara ne pozicionin e paraqitura ne skica. Shufrat qe jane parashikuar te jene ne kontakt duhet te lidhen se bashku me siguri te larte ne te gjitha pikat e kryqezimit me tel te kalitur hekuri te bute me diameter.No.16. Kordonat lidhes dhe te tjeret si keto duhet te lidhen fort me shufrat me te cilat jane parashikuar te jene ne kontakt dhe pervec kesaj duhet te lidhen ne menyre te sigurte me tel. Menjehere para betonimit, armimi duhet te kontrollohet per saktësi vendosjeje dhe pastertie dhe do te korigjohet ne se eshte e nevojshme.

Spesoret duhet te jene prej llaci me cemento dhe rere 1:2 ose materiale te tjera te miratuara nga Mbikqyresi i Punimeve.

Sipermarresi duhet te pershtase masa efektive per te siguruar qe perforcimi te qendroje i palevizur gjate forcimit te mases se hedhur dhe vendosjes se betonit.

Ne soletat e dhena me dy ose me shume shtresa perforcimi, shtresat paralele te hekurit duhet te mbeshteten ne pozicion me ndihmen e mbajteseve prej hekuri. Spesoret vendosen ne cdo mbajtese per te mbeshtetur shtresat e armimit nga forcimi ose armatura.

Pervec se kur tregohet ndryshe ne skica, gjatesia e nyjeve bashkuese duhet te jete jo me pak se 40 here e diametrit te shufres me diameter me te madh.

Armimet e ndertuara kur shtrohen perbri seksioneve te tjera te armimit ose kur xhuntohen, duhet te kene nje minimum xhuntimi prej 300mm per shufrat kryesore dhe 150 mm per shufrat e terthorta. Perdorimi i mbeturinave te prera nuk do te lejohet.

Pervec se kur eshte specifiuar apo treguar ndryshe ne skica, mbulimi i betonit ne perforcimin me te afert duke perjashtuar suvane ose punime te tjera dekorative dhe forcim betoni, do te jete si me poshte:

1. Per pune te jashtme dhe per pune ne siperfaqe toke dhe ne struktura ujembajtese -50mm
2. Per pune te brendeshme ne struktura joujembajtese:
  - a) per trare dhe kolona-50mm ne hekurin kryesor dhe ne asnje vend me pak se 40mm ne shufren me afer murit te jashtem

- b) per forcimin e soletave-25mm per te gjitha shufrat ose diametri i shufres me te madhe, ciladoqofte me e madhja.

Prerja, perkulja dhe vendosja e armimit do te jete pjese e punes brenda cmimit njesi te vendosura ne Oferten e tenderit per armimin e hekurit te furnizuar dhe te vene ne pune.

Projektimi i armimit nga puna qe eshte duke u realizuar ose e realizuar tashme, nuk do te kthehet ne pozicionin e sakte vetem ne rast se eshte miratuar nga Mbikqyresi i Punimeve dhe do te mbrohet nga deformimi ose demtime te tjera. Saldimi i shufrave te perforcuara me perjashtim te rasteve te shufrave te fabrikuara me saldim nuk do te lejohet. Shufrat e perforcuara te ekspozuara per shtesa te ardhshme, do te mbrohen nga korrozioni dhe rreziqe te tjera.

### **5.15 Kallepet ose armaturat**

Armaturat ose kallepet duhet te jene ne pershtatje me profilet, linjat dhe dimensionet e betonimit te percaktuara ne skica, te fiksuara apo te mbeshtetura me pyka apo mjete te ngjashme per te lejuar qe ngarkimi te jet i lehte dhe format te levizen pa demtime dhe pa goditje ne vendin e punes.

Furnizimi, fiksimi dhe levizja e kallepeve duhet te jete pjese e punes brenda cmimit njesi te paraqitur ne Oferten e tenderit per kategori te ndryshme te betonit te furnizuar dhe te hedhur ne pune.

Kallepi duhet te ndertohet me vija qe mbyllen lehtesisht per largimin e ujit, materialeve te demshme dhe per qellime inspektimi, si dhe me lidhesa per te lehtesuar shkeputjen pa demtuar betonin. Te gjitha mbeshteteset vertikale duhet te jene te vendosura ne menyre te tille qe mund te ulen dhe kallepi te shkeputet lehte ne goditje apo sheputje. Kallepe per traret duhet te montohen me nje pjese ngritese 6mm per cdo 3m shtrirje.

Metodat e fiksimit te kallepit faqe te ekspozuara te betonit nuk duhet te perfshijne ndonje lloj fiksusi ne beton ne menyre qe te kemi siperfaqe te sheshte betoni. Asnje bulon, tel apo ndonje mjet tjetër perdorur per qellime fiksimi te kallepeve apo armimit nuk duhet te perdoret ne betonim i cili do te jete i papershkueshem nga uji. Lidhjet e perhershme metalike dhe spesoret nuk duhet te kene pjese te tyre fiksuse si te perhershme Brenda 50 mm te siperfaqes se perfunduar te betonit, dhe ndonje vrime e lene ne faqet e betonit e paekspozuar duhet qe te mbyllet permes nje suvatimi me llac cemento te forte 1:2.

Nje tolerance prej 3mm ne rritje ne nivel do te lejohet ne ngritjen e kallepit i cili duhet te jete i forte, rigjid perkundrejt betoneve te laget, vibrimeve dhe ngarkesave te ndertimit dhe duhet te mbetet ne pershtatje te plote me skicen dhe nivelin e pranuar perpara betonimit. Ajo duhet te jete sic duhet i papershkueshem nga uji qe te siguroje qe nuk do te ndodhin "disekuilibra" ose largimin e llacit per ne bashkimet, ose te lengut nga betoni.

Te gjitha qoshet e jashtme te betonit qe nuk jane vendosur pergjithmone ne toke duhet tu jepet 18mm kanal, pervec aty ku tregohet ndryshe ne vizatimet.

Tubat, tubat fleksibel (per linjat elektrike) dhe mjetet e tjera per fiksimin dhe konet ose te tjera pajisje per formimin e vrimave, kanaleve, ulluqeve etj, duhet qe te fiksohen ne menyre rigjide ne armaturat dhe aprovimi i Mbikqyresit te Punimeve do te kerkohet perpara.

Druri (derrasa) i armaturave nuk duhet te deformohen kur te lagen. Per siperfaqe te paekspozuara dhe punime jo fine, mund te perdoret derrase armature e palemuar. Ne te gjitha rastet e tjera siperfaqja ne kontakt me betonet duhet te jete e lemuar (zduguar). Druri duhet te jete i staxhionuar mire, pa nyje, te cara, vrime te vjetra gozhdash dhe gjera te ngjashme dhe pa material tjetër te huaj te ngjitur ne te.

### **5.16 Ndertimi dhe cilesia e armatures**

Armatura duhet te jete mjaft rigjide dhe e forte ne menyre qe t'i qendroje forces se betonit dhe te cdo ngarkese konstruktive dhe duhet te jete e formes se kerkuar. Njeri nga te dy materialet mund te perdoret, druri ose metali. Cilido material te jete perdorur, duhet te jete i mberthyer ne menyre gjatesore dhe terthore, i perforcuar dhe gjithashtu per te siguroje rigjiditetin duhet te jete i papershkueshem nga uji ne te gjitha rastet e paparashikuara.

Armatura e mire duhet te perdoret per te prodhuar nje pune perfundimtare me cilesi te larte pavaresisht qe gjurmet e shenjave te kallepit te armimit mbi siperfaqen e betonit do te mbeten. Armatura duhet te jete nga veshje me derrase te thate, ose armature me siperfaqe metalike te cilesise se larte duhet te perdoren. Armatura e cilesise se ulet mund te perdoret per siperfaqe qe duhet te suvatohen ose ato te guposura ne toke, dhe duhet te montohen nga derrasa ne forme pykash me qoshet e lemuara dhe te sigurta ose nga armatura celiku te aprovuara.

Pjesa e brendshme e te gjithe armaturave (perjashto ato per punimet qe do te mbarohen me suvatim) duhet te lyhen me vaj liri, nafte bruto, ose sapun cdo here qe ato te fiksohen. Vaji duhet te aplikohet perpara se te jete vendosur perforcimi dhe nuk duhet lejuar qe lyerja te preke peforcimin. Vajosja etj, behen qe te parandaloje ngjitjen e betonit tek armatura .

Armatura duhet te goditet pa tronditur, vibruar ose demtuar betonin. Armatura qe do te riperdoret duhet te riparohet dhe pastrohhet perpara se te rivendoset. Siperfaqet e brendshme te gjithe armaturave duhet te pastrohen komplet perpara vendosjes se betonit.

Kur armatura eshte prej lende drusore, siperfaqja e brendshme duhet te laget pikerisht perpara se te hidhet betoni per te shmangur keshtu absorbimin e lageshtires nga betoni.

Megjithate per ndonje armature momentale ose te propozuar duhet te merret miratimi i Mbikqyresit te Punimeve, dhe Sipermarresi duhet te mbaje pergjegjesi te plote per kapacitetin e tij dhe per permbushjen e kesaj klauzole si dhe per ndonje konseguence te dukshme te nje pune te parakohshme ose te demshme.

Ai duhet te heqe dhe rivendose ndonje ngritje te manget ose derdhje te betonit per te cilen armatura ka defekte ne zbatim te kesaj klauzole, ne nje mase te tille sic ndoshta kerkohet nga Mbikqyresi i Punimeve.

Pasi te vendoset ne pozicion armatura duhet te mbrohet kundrejt te gjitha demtimeve dhe efekteve te motit dhe ndryshimeve te temperatures. Ne qofte se kjo eshte gjetur si e pazbatueshme per vendosjen e menjehereshme te betonit, armatura duhet te inspektohet perpara se betoni te hidhet per t'u siguruar qe bashkimet jane te puthitura, qe forma eshte sipas modelit dhe qe te gjitha papastertite jane rihequr perfshire ndonje veprim te ujit nga lageshtira e permendur me siper

Vetem lidhjet dhe shtrengimet etj. te aprovuara nga Mbikqyresi i Punimeve duhet te perdoren. Terheqjet, konet, pajisjet larese ose te tjera mekanizma te cilat lene vrime ose depresione ne siperfaqen e betonit me diametra me te medha se 20 mm nuk do te lihen brenda formave.

### **5.17 Heqja e armatures**

Armatura nuk duhet te levizet derisa betoni te arrije fortesine e duhur per te siguruar nje qendrushmeri te struktures dhe per te mbajtur ngarkesen ne keputje dhe cdo ngarkese konstruktive qe mund te veproje ne te. Betoni duhet te jete mjaft i forte dhe te parandalohet demtimi i siperfaqeve nepermjet perdorjes me kujdes te veglave ne heqjen e formave.

Armatura duhet te hiqet vetem me lejen e Mbikqyresit te Punimeve dhe puna e dukshme pas marrjes te nje lejeje te tille duhet te kryhet nen supervizionin personal te nje tekniku ndertimi kompetent. Kujdes i madh duhet te ushtrohet gjate levizjes se armatures per te shmangur tronditjet ose ne te kundert shtypjen ne beton

Ne rastin kur Mbikqyresi i Punimeve e konsideron qe Sipermarresi duhet te vonoje heqjen e armatures ose per shkak te kohes ose per ndonje arsye tjeter ai mund te urdheroje Sipermarresin qe te vonoje te tilla levizje dhe Sipermarresi nuk duhet te ankohet per vonesa ne konseguence te kesaj.

Pavaresisht nga kjo ndonje njoftim i lejuar ose aprovim i dhene nga Mbikqyresi i Punimeve, Sipermarresi duhet te jete pergjegjes per ndonje demtim per punen dhe cdo demtim per rrjedhim shkaktuar nga levizja ose qe rezulton nga levizja e armatures.

Tabela meposhte eshte dhene si nje guide per Sipermarresin dhe nuk ka rruge qe cliron Sipermarresin nga detyrimet ketu:

Tipi i Armatures	Betoni
Soleta dhe traret ne ane te mureve dhe kollonat e pangarkuara	1 Dite
Mbeshtetjet e soleta dhe trareve te lena qellimisht ne vend	7 Dite
Levizja e qellimshme e mbeshtetseve Te soletave dhe trareve (temperatura e ambientit duhet te jete 25 grade celsius)	14 Dite

### **5.18 Betoni i parapergatitur**

Perjashto rastin kur specifikohet ndryshe ketu njesite e betonit te parapergatitur duhet te derdhen ne tipin e aprovuar te cdo kallepi me nje numer individual ose shkronje per qellime identifikimi. Numri i shkronjes duhet te jete ose i stampuar ose e futur ne kallep ne menyre qe cdo njesi e betonuar ne nje kallep te posacem do te deshmoje identifikimin e kallepit. Ne vazhdim data e betonimit te produktit duhet gjithashtu te gervishtet ose lyhet me boje mbi modelin. Pozicioni i shenjës se identifikimit te kallepit dhe dates duhet te jene ne faqen e cila nuk do te ekspozohet ne punen e perfunduar dhe duhet te aprovohet nga Mbikqyresi i Punimeve perpara se betonimi te filloje.

Betoni per njesine e parafabrikuar duhet te testohet sic specifikohet ketu dhe duhet te vendoset dhe kompaktohet nga menytrat e aprovuara nga Mbikqyresi i Punimeve. Njesite e betonit te parafabrikuar nuk duhet te levizen ose transportohen nga vendi i betonimit derisa te kete kaluar nje periudhe prej 28 ditesh nga data e betonimit.

Klauzolat ketu referuar betonit, hekurit te armuar dhe armatures duhet zbatuar njesoj edhe per betonin e parapergatitur.

### **5.19 Pllakat e betonit**

Pllakat e betonit duhet te prodhohen ne fabrika te specializuara per prodhimin e tyre. Ato duhet te plotesojne nje sere kerkesash:

Dimensioni	30x15x6cm
Perdorimi	Kembesore dhe Trafik te Lehte
Pesha specifike	>2200 kg/m <sup>3</sup>
Rezistenca ne shtypje	>500 kg/cm <sup>2</sup>
Pershkueshmeria nga uji	<12%
Ngjyra	Sipas Porosise
Sasia per m <sup>2</sup>	11.1 cope

Pllakat duhet te jene te prodhuara me dy shtresa

Shtresa 1 – Shtresa e Poshteme, perben 88% te volumit te pllakes dhe do jete e prodhuar ne presa me presion dhe vibrim per te garantuar Marken e Betonit dhe uniformitetin. Betoni i prodhuar duhet te jete i Klases A-A, i pergatitur me Inerte te fraksionuara me granulometri 0-8mm dhe çimento Portland e rezistueshme. Ngjyra ne kete shtrese mund te realizohet me porosi.

Shtresa 2 – Shtresa e Siperme, perben 12% te volumit te pllakes (spesorit) realizohet me inerte te fraksionuara me granulometri 0-5mm, inerte te seleksionuara kuarci me granulometri 1-3mm, oksid hekuri dhe çimento Portland e rezistueshme.

Pllakat duhet te jene te prodhuara me siperfaqe te ashper (per te evituar rreshqitjen) dhe te rezistueshme ndaj ngricave.

### **5.20 Mbulimi i cmimit njesi per betonet**

Cmimi njesi per nje meter kub beton i derdhur mbulon furnizimin e inerteve, cimentos dhe ujit dhe perzjerjen, hedhjen dhe ngjeshjen ne cdo seksion ose trashesi, kujdesin, provat dhe te gjitha aktivitetet e tjera qe pershkruhen me siper te cilat jane domosdoshmerisht te nevojshme per ekzekutimin e punimeve.

Pervec sa me siper, formimi i bashkimeve siç tregohen ne vizatimet ose siç instruktohen nga M.P., mbushja e bashkimeve me material izolues, vedosja e armimit ku te jete e nevojshme, armaturat dhe fuqia punetore jane perfshire ne cmimin njesi te betoneve.

Vetem kosto e transportimit te inerteve, cimentos hekurit nuk perfshihen ne cmimin njesi te betonit, por ne cmimin njesi te transportit.

**Matjet:** Matja e volumit te betonit te derdhur do te bazohet ne permasat e marra nga vizatimet qe lidhen me kete punim.

Cdo volum betoni pertej llimiteve te treguara ne vizatime nuk dote paguhen nese M.P. nuk ka instrukuar ndryshe paraprakisht me shkrim.

Cmimet njesi per zera te ndryshme punime betoni jane si me poshte:

- Betone Kat. A&A(s) (M100, konform STASH 5112-78)
- Betone Kat. B&B(s) (M200, konform STASH 5112-78)
- Betone Kat. C&C(s) (M250, konform STASH 5112-78)

**SPECIFIKIMET TEKNIKE**

**KAPITULLI 6**

**PUNIMET E KUZ**

**TABELA E PERMBAJTJES**

- 6.0 TE PERGJITHSHME
- 6.1 SHTRIMI NE KANAL
- 6.2 MJETET SHTRUESE TE TUBACIONIT DHE PERDORIMI I SAKTE I TYRE
- 6.3 INSTRUKSIONE MONTIMI
- 6.4 TESTI PARAPRAK
- 6.5 TRANSPORTI DHE MAGAZINIMI
- 6.6 GERMIMI DHE MBUSHJA
- 6.7 NDERTIMI I PUSSETAVE
- 6.8 DERDHJET E UJERAVE TE ZEZA
- 6.9 PERSHKRIMI I ÇMIMIT NJESI TE TUBAVE PVC PER KANALIZIMET
- 6.10 PERSHKRIMI I ÇMIMIT NJESI PER PUSSETAT

## 6.0 Te pergjithshme

### **Tubat e PVC-se per kanalizimet e ujrave te zeza jane llogaritur per ngarkesa te renda, te brinjezuar HDPE SN-8.**

Tubat do te furnizohen ne komplet se bashku me bashkuesit dhe shtesa te tjera te nevojshme.

Kanalet e tubacioneve, shtratimi dhe mbulimi jane pershkruar ne kapitujt e tjere.

Pervec se modifikuar ose shtuar si ketu, te gjitha tubat PVC do te plotesojne standardet kombetare dhe nderkombetare.

Cdo tub duhet te kete te shenuar ne te, ne menyre permanente te dhenat me poshte:  
Daten e prodhimit

Emrin e prodhuesit

Shenimi duhet te jete i trupezuar ne tub ose i shkruar me boje rezistente ndaj ujit.

## 6.1 Shtrimi ne kanal

Ne pergjithesi, tubacionet e PVC-se shtrohen ne kanale, ne varesi te kushteve klimatike dhe te tokes ne nje thellesi e cila jepet ne projekt.

Karakteristikat gjeologjike te tokes dhe ngarkesa e trafikut ndikojne ne dimensionet e kanalit te tubit dhe ndikojne gjithashtu ne kapacitetin e ngarkeses qe mban tubi vete.

Gjeresia e tabanit te kanalit, kushtezohet nga diametri i jashtem i tubacionit si dhe nga domosdoshmeria e krijimit te nje hapesire pune te dystuar (hapesira minimale e punes). Duke ju permbajtur te dhenave te siperpermendura te gjatesise h dhe gjeresise, fundi i gropes duhet te krijoje kushtet optimale, qe linja te mbivendoset ne te gjitha gjatesine e saj. Mbishtresezimet duhet te ndahen mundesisht ne menyre te barabarte, duke eliminuar keshtu presionin e ushtruar prej tyre.

Tabani i kanalit nuk duhet te jete i shkrfitezuar. Nese ky taban eshte i shkrfitezuar, atehere duhet qe perpara vendosjes, ai te dystohet, shtypet ose te mbulohet me nje shtrese te posaqme. Edhe siperfaqet e shkrfitezuara, por jo te forta duhet te ngjeshen.

Neqoftese kemi te bejme me siperfaqe shkembore ose gurore duhet qe fundi i kanalizimit te ngrihet te pakten 0.15 m dhe siperfaqja te mbulohet me nje shtrese pa gure (shih Projektin). Kesaj mund ti shtrohet rere dhe masa e krijuar ngjeshet.

Thellesia minimale e shtrimit zakonisht diktohet nga intersektimet me tubacioneve komunale ekzistuese (te ujesjellesit, te rrjetit Elektrik, telefonik, te ujrave te shiut etj). Ne rruget me trafik te rende nuk rekomandohet qe tubat te shtrohen me mbulim me te vogel se 0.8-1.0 m. Ne raste te tilla mund te propozohet nje veshje me beton.

Thellesia e lejuar e hapjes se seksionit te kanalit jepet ne projekt.

Duhet bere kujdes qe fundi i kanalit ku do te shtrohen tubat te jete i rrafshet, pa gure dhe mjaft i forte. Ne qofte se ne germimin me eskavator kjo nuk sigurohet, atehere 20 cm-at e fundit duhen germuar me krahe.

Kerkesat e me poshtme jane baze dhe duhen marre parasysh nese duam te shtrijme tubat PVC ne perputhje me standartet;

- perdorimi i nje stafi te specializuar
- pajisja e mjaftueshme me mjete adekuate shtresuese
- mbikqyrje e vazhdueshme
- pranim i rregullt deri ne testin e sterilizimit
- perpilimi i dokumentacionit teknik/azhornimi

Vetem nese ka perputhje me keto kerkesa baze tubacioni i instaluar do te funksionoj ne menyre perfekte per aq kohe sa eshte parashikuar.



## 6.2 Mjetet shtruese te tubacionit dhe perdorimi i sakte i tyre

Mjetet e permendura me poshte duhet te jene ne nje numer te mjaftueshem ne kantier: Veglat TYTON, lubrifikante, mjete prerres

Vegla TYTON perdoret per pastrimin e gotave, dhe kontrollimin per mbeshtetjen si duhet te gomines TYTON pas gotes.

Lubrifikant per TYTON dhe lidhje standarte

Mjete prerres

Per prerjen e tubave prej PVC-je, disqe abrazive prerres jane pare si me te pershtatshmit.

Preres me gur zmeril dhe flete sharre mund te perdoren

## 6.3 Instruksionet e montimit

Hapat qe duhen bere perpara montimit:

Futni gominen brenda ne gote ne menyre te tille qe pjesa e forte e gomines te qendroje e mbeshtetur ne menyre te qendrueshme. Shtypeni gominen mire derisa te bindeni qe eshte pershtatur plotesisht.

Vendosja e gomines mund te lehtesohet nepermjet shtypjes se saj ne dy pika dhe duke e shtypur me pas ne te dy anet. Kufiri i brendshem mbrojtës nuk duhet te dale nga pjesa mbrojtëse e gotes.

Kujdes ne transportimin dhe levizjen e tubave, sepse mund te shkaktohen plasaritje te padukshme.

Tubat prodhohen ne gjatesi 6.0m (mund te behen edhe porosi te veçanta). Mund te priten kudo, midis bordurave, me sharra te zakonshme druri (dore ose mekanike, por jo me sharre zinxhir). Buza e prerjes pastrohët me lime druri ose vegla te tjera ferruese.

Shtrimi fillon nga pika me e ulet. Kupa eshte mire te vihet ne drejtimin ngjites (Siper). Buza e tubit dhe kupes duhen pastruar me kujdes. Mbas kesaj guarnicioni special gome vendoset ne thellimin e dyte midis bordurave (numruar nga buza e gypit. Duhet kontrolluar qe guarnicioni te kete zene vend mire ne thellim dhe te mos jete perdredhur.

Mbas kesaj siperfaqja e brendeshme e kupes lyhet me sapun ose me lendet e tjera te zakonshme, mandej tubi shtyhet brenda kupes me veglat e zakonshme, derisa te takoje. Nuk duhet terhequr mbrapsht fundi i tubit.

## 6.4 Testi Paraprak

Ky test kryhet para testit kryesor. Qellimi i testit paraprak eshte te ndaloje ndonje ndryshim ne volumen brenda linjes qe mund te shkaktohet nga presioni i brendshem, koha dhe temperatura, keshtu qe keto lexime qe do te merren menjehere ne testin kryesor pasues do te jape prova te qarta mbi saktesine e testit te seksionit.

Mbas uljes se presionit dhe aty ku eshte e nevojshme zbrazjes se tubacionit, eliminoni rrjedhjet ne lidhjet dhe korrigjoni ndryshimet ne pozicione.

Presioni i proves deri ne 10 Atm: 1.5 x 10  
 Presioni i proves mbi 10 Atm: 10 + 5 bar  
 Kohezgjatja e proves se presionit: te pakten 12 ore

Testi (prova) kryesore

Kjo prove ndjek menjehere proven paraprake.

Presioni proves deri: 1.5 x 10

Presioni i proves mbi 10Atm:	10 + 5 bar
Kohezgjatja e proves:	per DN deri 150, 3 ore nga DN 200-500, 6 ore

#### **6.5 Mbajtja dhe transportimi i tubave ne zone**

Tubat PVC do te mbahen me kujdes gjate gjithë kohes se prodhimit, transportimit ne vendin e punes dhe instalimit. Çdo tub do te inspektohet ne menyre te kujdesshme sipas standarteve te kerkesave te specifikimit gjate dorezimit dhe perpara se te shtrihen. Asnje tub i krisur, i thyer apo me difekt nuk do te perdoret ne veper. Demtimi i pjeses fundore te tubave qe sipas Mbikqyresit te Punimeve mund te shkaktoje lidhje difektoze, do te jete shkak i mjaftueshem per te hequr tubat e demtuar.

Tubat do te pastrohen plotesisht nga mbeturinat me brendesi perpara se te instalohen dhe do te mbahen te pastër ne pergjegjesine e Sipermarresit deri ne marrjen ne dorezim te punimeve. Te gjitha kontaktet siperfaqore te bashkimeve do te mbahen te pastra deri sa te kete perfunduar bashkimi, do te merren masa per ndalimin e futjes se materialeve te huaja ne brendesi te tubave gjate instalimit. Ne tuba nuk do te vendosen, mbetje, vegla pune, rroba ose materiale te tjera.

#### **6.6 Germimi dhe mbushja ne shkemb**

Germimi dhe mbushja e instalimeve te kanalizimeve do te jene sic jane specifikuar ne Seksionin 2(Germime dhe Punime Dheu) dhe seksionin 3(Mbushjet dhe Mbulimet) te ketyre specifikimeve teknike.

#### **6.7 Ndertimi i pusetave**

Sipermarresi do te ndertoje puseten ne pozicionet dhe dimensionet e treguara ne projektin e Kontrates, ose sic udhezohet nga Mbikqyresi i Punimeve.

Pusetat do te lejojne hyrje per te bere inspektimin dhe pastrimin e kanaleve dhe do te jene vendosur ne pika ku ka ndryshim te drejtimeve, ndryshime te madhësisë se tubave, ndryshime te përnjehëreshme te pjerresise.

Muret e pusetave do te ndertohen siç tregohet ne vizatimet.

Pasi hapet gropa e pusetes, toka duhet te pergatitet ne menyre qe te siguroje themele te pershtateshme. Per kete arsye toka poshte bazamentit te pusetes do te kompaktësohet. N.q.se toka ekzistuese nuk siguron nje bazament te pershtatshem atehere do te perdoret zhavorr dhe/ose beton M – 200.

Pjesa e poshtme e pusetes eshte zakonisht prej betoni, me pjerresi drejt nje kanali te hapur qe eshte zgjatje e kanalizimit me te ulet. Ky kanal duhet te jete i percaktuar shume mire dhe me thellesi te mjaftueshme ne menyre qe te parandaloje derdhjet e kanalizimeve te perhapen mbi fundin e pusetes. Pjesa e brendeshme e pusetes duhet te suvatohet me suva 1:2 çimento/rere.

Zona perreth pusetes nuk mund te mbushet menjehere pasi puna per mbushjen duhet te behet kur suvaja te jete perfunduar. Nqs puseta eshte ndertuar ne nje rruge te pambaruar korniza e hekurit dhe kapaku mbulues nuk vendosen ne pusete, ndersa nje pllake çeliku vendoset siper pusetes derisa rruga te asfaltohet.

Kapaket e pusetave dhe kornizat e tyre te vendosura ne rruge ose kunete do te jene prej celiku. Kapaket dhe kornizat do te parashikohen sipas hapesires drite te pusetes siç eshte treguar ne vizatime.

Kapaket do te vendosen ne nivelin dhe pjerresine perfundimtare te siperfaqes se rruges, ne rrugen me asfalt.

**6.8 Derdhjet e ujerave te zeza**

Vendndodhja dhe kuota e shkarkimit te ujerave te zeza do te jete siç tregohet ne vizatimet perkatese ose siç udhezohet nga Mbikqyresi i Punimeve. Ne Unazen e Mesme shkarkimi dhe lidhja e pusetave te KUZ do te behet ne sistemin ekzistues te KUZ, pra shkeputja dhe lidhja e re do te behet midis pusetave paraardhese dhe pasardhese. Ne rastin kur kemi ndryshim te aksit te rrjetit te KUZ, perseri do te ruhen lidhjet dhe kuotat e shkarkimit te tubacionit ekzistues.

**6.9 Pershkrimi i çmimit njesi te tubave dhe çmimit njesi per pusetat per kanalizimet**

Si ne aneksin **7.9** dhe **7.10** te Kanalizimeve te Ujrave te Shiut.

**SPECIFIKIMET TEKNIKE**

**KAPITULLI 7**

**PUNIMET E KUSH**

**TABELA E PERMBAJTJES**

- 7.1 ....** TE PERGJITHESHME
- 7.2 ....** SHTRIMI NE KANAL
- 7.3 ....** MJETET SHTRUESE TE TUBACIONIT DHE PERDORIMI I SAKTE I TYRE
- 7.4 ....** INSTRUKSIONE MONTIMI
- 7.5 ....** TESTI PARAPRAK
- 7.6 ....** TRANSPORTI DHE MAGAZINIMI
- 7.7 ....** GERMIMI DHE MBUSHJA
- 7.8 ....** NDERTIMI I PUSSETAVE
- 7.9 ....** DERDHJET E UJERAVE TE SHIUT
- 7.10** PERSHKRIMI I ÇMIMIT NJESI TE TUBAVE PVC PER KANALIZIMET
- 7.11** PERSHKRIMI I ÇMIMIT NJESI PER PUSSETAT

## 7.1 Te pergjithshme

### **Tubat e PVC-se per kanalizimet e ujrave te shiut jane llogaritur per ngarkesa te renda, te brinjezuar HDPE SN-8.**

Tubat do te furnizohen ne komplet se bashku me bashkuesit dhe shtesa te tjera te nevojshme.

Kanalet e tubacioneve, shtratimi dhe mbulimi jane pershkruar ne kapitujt e tjere.

Pervec se modifikuar ose shtuar si ketu, te gjitha tubat PVC do te plotesojne standardet kombetare dhe nderkombetare.

Cdo tub duhet te kete te shenuar ne te, ne menyre permanente te dhenat me poshte:  
Daten e prodhimit

Emrin e prodhuesit

Shenimi duhet te jete i trupezuar ne tub ose i shkruar me boje rezistente ndaj ujit.

## 7.2 Shtrimi ne kanal

Ne pergjithesi, tubacionet e PVC-se shtrohen ne kanale, ne varesi te kushteve klimatike dhe te tokes ne nje thellesi e cila jepet ne projekt (Ne profilin gjatesor dhe terhor).

Karakteristikat gjeologjike te tokes dhe ngarkesa e trafikut ndikojne ne dimensionet e kanalit te tubit dhe ndikojne gjithashtu ne kapacitetin e ngarkeses qe mban tubi vete.

Gjeresia e tabanit te kanalit, kushtezohet nga diametri i jashtem i tubacionit si dhe nga domosdoshmeria e krijimit te nje hapësire pune te dystuar (hapësira minimale e punes). Duke ju permbajtur te dhenave te siperpermendura te gjatesise h dhe gjeresise, fundi i gropes duhet te krijoje kushtet optimale, qe linja te mbivendoset ne te gjithe gjatesine e saj. Mbishtresezimet duhet te ndahen mundesisht ne menyre te barabarte, duke eliminuar keshtu presionin e ushtruar prej tyre.

Tabani i kanalit nuk duhet te jete i shkriftezuar. Nese ky taban eshte i shkriftezuar, atehere duhet qe perpara vendosjes, ai te dystohet, shtypet ose te mbulohet me nje shtrese te posaçme. Edhe siperfaqet e shkriftezuara, por jo te forta duhet te ngjeshen.

Neqoftese kemi te bejme me siperfaqe shkembore ose gurore duhet qe fundi i kanalizimit te ngrihet te pakten 0.15 m dhe siperfaqja te mbulohet me nje shtrese pa gure (shih Projektin). Kesaj mund ti shtrohet rere dhe masa e krijuar ngjeshet.

Thellesia minimale e shtrimit zakonisht diktohet nga intersektimet me tubacioneve komunale ekzistuese (te ujesjellesit, te rrjetit Elektrik, telefonik, te ujrave te shiut etj). Ne rruget me trafik te rende nuk rekomandohet qe tubat te shtrohen me mbulim me te vogel se 0.8-1.0 m. Ne raste te tilla mund te propozohet nje veshje me beton.

Thellesia e lejuar e hapjes se seksionit te kanalit jepet ne projekt.

Duhet bere kujdes qe fundi i kanalit ku do te shtrohen tubat te jete i rrafshet, pa gure dhe mjaft i forte. Ne qofte se ne germimin me eskavator kjo nuk sigurohet, atehere 20 cm-at e fundit duhen germuar me krahe.

Kerkesat e me poshtme jane baze dhe duhen marre parasysh nese duam te shtrijme tubat PVC ne perputhje me standartet;

- perdorimi i nje stafi te specializuar
- pajisja e mjaftueshme me mjete adekuate shtresuese
- mbikqyrje e vazhdueshme
- pranim i rregullt deri ne testin e sterilizimit
- perpilimi i dokumentacionit teknik/azhornimi

Vetem nese ka perputhje me keto kerkesa baze tubacioni i instaluar do te funksionoje ne menyre perfekte per aq kohe sa eshte parashikuar.

### **7.3 Mjetet shtruese te tubacionit dhe perdorimi i sakte i tyre**

Mjetet e permendura me poshte duhet te jene ne nje numer te mjaftueshem ne kantier: Veglat TYTON, lubrifikante, mjete prerës

Vegla TYTON perdoret per pastrimin e gotave, dhe kontrollimin per mbeshtetjen si duhet te gomines TYTON pas gotes.

Lubrifikant per TYTON dhe lidhje standarte

Mjete prerës

Per prerjen e tubave prej PVC-je, disqe abrazive prerës jane pare si me te pershtatshmit.

Prerës me gur zmeril dhe flete sharre mund te perdoren

### **7.4 Instruksionet e montimit**

Hapat qe duhen bere perpara montimit:

Futni gominen brenda ne gote ne menyre te tille qe pjesa e forte e gomines te qendroje e mbeshtetur ne menyre te qendrueshme. Shtypeni gominen mire derisa te bindeni qe eshte pershtatur plotesisht.

Vendosja e gomines mund te lehtesohet nepermjet shtypjes se saj ne dy pika dhe duke e shtypur me pas ne te dy anet. Kufiri i brendshem mbrojtës nuk duhet te dale nga pjesa mbrojtëse e gotes.

Kujdes ne transportimin dhe levizjen e tubave, sepse mund te shkaktohen plasaritje te padukshme.

Tubat prodhohen ne gjatesi 6.0m (mund te behen edhe porosi te veçanta). Mund te priten kudo, midis bordurave, me sharra te zakonshme druri (dore ose mekanike, por jo me sharre zinxhir). Buza e prerjes pastrohët me lime druri ose vegla te tjera ferruese.

Shtrimi fillon nga pika me e ulet. Kupa eshte mire te vihet ne drejtimin ngjites (Siper). Buza e tubit dhe kupes duhen pastruar me kujdes. Mbas kesaj guarnicioni special gome vendoset ne thellimin e dyte midis bordurave (numruar nga buza e gypit. Duhet kontrolluar qe guarnicioni te kete zene vend mire ne thellim dhe te mos jete perdredhur.

Mbas kesaj siperfaqja e brendeshme e kupes lyhet me sapun ose me lendet e tjera te zakonshme, mandej tubi shtyhet brenda kupes me veglat e zakonshme, derisa te takoje. Nuk duhet terhequr mbrapsht fundi i tubit.

### **7.5 Testi Paraprak**

Ky test kryhet para testit kryesor. Qellimi i testit paraprak eshte te ndaloje ndonje ndryshim ne volumen brenda linjes qe mund te shkaktohet nga presioni i brendshem, koha dhe temperatura, keshtu qe keto lexime qe do te merren menjehere ne testin kryesor pasues do te jape prova te qarta mbi saktesine e testit te seksionit.

Mbas uljes se presionit dhe aty ku eshte e nevojshme zbrazjes se tubacionit, eliminoni rrjedhjet ne lidhjet dhe korrigjoni ndryshimet ne pozicione.

Presioni i proves deri ne 10 Atm: 1.5 x 10  
Presioni i proves mbi 10 Atm: 10 + 5 bar  
Kohezgjatja e proves se presionit: te pakten 12 ore

Testi (prova) kryesore

Kjo prove ndjek menjehere proven paraprake.

Presioni proves deri: 1.5 x 10

Presioni i proves mbi 10Atm: 10 + 5 bar

Kohezgjatja e proves: per DN deri 150, 3 ore  
nga DN 200-500, 6 ore

### **7.6 Mbajtja dhe transportimi i tubave ne zone**

Tubat PVC do te mbahen me kujdes gjate gjithë kohes se prodhimit, transportimit ne vendin e punes dhe instalimit. Çdo tub do te inspektohet ne menyre te kujdesshme sipas standarteve te kerkesave te specifikimit gjate dorezimit dhe perpara se te shtrihen. Asnje tub i krisur, i thyer apo me difekt nuk do te perdoret ne veper. Demtimi i pjeses fundore te tubave qe sipas Mbikqyresit te Punimeve mund te shkaktoje lidhje difektoze, do te jete shkak i mjaftueshem per te hequr tubat e demtuar.

Tubat do te pastrohen plotesisht nga mbeturinat me brendesi perpara se te instalohen dhe do te mbahen te paster ne pergjegjesine e Sipermarresit deri ne marrjen ne dorezim te punimeve. Te gjitha kontaktet siperfaqesore te bashkimeve do te mbahen te pastra deri sa te kete perfunduar bashkimi, do te merren masa per ndalimin e futjes se materialeve te huaja ne brendesi te tubave gjate instalimit. Ne tuba nuk do te vendosen, mbetje, vegla pune, rroba ose materiale te tjera.

### **7.7 Germimi dhe mbushja ne shkemb**

Germimi dhe mbushja e instalimeve te kanalizimeve do te jene sic jane specifikuar ne Seksionin 2(Germime dhe Punime Dheu) dhe seksionin 3(Mbushjet dhe Mbulimet) te ketyre specifikimeve teknike.

### **7.8 Ndertimi i pusetave**

Sipermarresi do te ndertoje puseten ne pozicionet dhe dimensionet e treguara ne projektin e Kontrates, ose sic udhezohet nga Mbikqyresi i Punimeve.

Pusetat do te lejojne hyrje per te bere inspektimin dhe pastrimin e kanaleve dhe do te jene vendosur ne pika ku ka ndryshim te drejtimeve, ndryshime te madhesisë se tubave, ndryshime te pernjehereshme te pjerresise.

Muret e pusetave do te ndertohen siç tregohet ne vizatimet.

Pasi hapet gropa e pusetes, toka duhet te pergatitet ne menyre qe te siguroje themele te pershtateshme. Per kete arsye toka poshte bazamentit te pusetes do te kompaktosohet. N.q.se toka ekzistuese nuk siguron nje bazament te pershtatshem atehere do te perdoret zhavorr dhe/ose beton M – 200.

Pjesa e poshtme e pusetes eshte zakonisht prej betoni, me pjerresi drejt nje kanali te hapur qe eshte zgjatje e kanalizimit me te ulet. Ky kanal duhet te jete i percaktuar shume mire dhe me thellesi te mjaftueshme ne menyre qe te parandaloje derdhjet e kanalizimeve te perhapen mbi fundin e pusetes. Pjesa e brendeshme e pusetes duhet te suvatohet me suva 1:2 çimento/rere.

Zona perreth pusetes nuk mund te mbushet menjehere pasi puna per mbushjen duhet te behet kur suvaja te jete perfunduar. Nqs puseta eshte ndertuar ne nje rruge te pambaruar kapaku kompozit nuk vendosen ne pusete, ndersa nje pllake çeliku vendoset siper pusetes derisa rruga te asfaltohet.



Kapaket e pusetave dhe kornizat e tyre te vendosura ne rruge ose kunete do te jene prej kompoziti. Kapaket dhe kornizat do te parashikohen sipas hapesires drite te pusetes siç eshte treguar ne vizatime.

Kapaket do te vendosen ne nivelin dhe pjerresine perfundimtare te siperfaqes se rruges, ne rrugen me asfalt.

### **7.9 Derdhjet e ujerave te shiut**

Vendndodhja dhe kuota e shkarkimit te ujerave te shiut do te jete siç tregohet ne vizatimet perkatese ose siç udhezohet nga Mbikqyresi i Punimeve. Ne Unazen e Mesme shkarkimi dhe lidhja e pusetave te shiut do te behet ne sistemin ekzistues te KUSH, pra shkeputja dhe lidhja e re do te behet midis pusetave paraardhese dhe pasardhese. Ne rastin kur kemi ndryshim te aksit te rrjetit te KUSH, perseri do te ruhen lidhjet dhe kuotat e shkarkimit te tubacionit ekzistues.

### **7.10 Pershkrimi i çmimit njesi te tubave per kanalizimet**

Kosto e germimit, mbulimit dhe transportit te tubave jane perfshire ne pershkrimin e cmimeve njesi qe lidhen me keto punime.

Furnizim i tubacioneve te gjitha diametrave, mbajtja, shtrirja, furnizimi i te gjitha materialeve te nevojshme, veglave, paisjeve te kerkuara per shtrimin e tubave, fuqia puntore, pershtatesit, bashkuesit, izoluesit, prova e tubave, sigurimi dhe instalimi i shiritave me ngjyre, sheshimi i siperfaqes, hekuri dhe armimi i tubave dhe te gjitha aktiviteteteve sic pershkruhen me siper jane perfshire ne cmimin njesi per nje meter tubacion kanalizimesh.

Matja: Linja e qendres se tubave PVC do te matet ne meter linear nga faqja e brendeshme e pusetes ne faqen e brendeshme te pusetes pasuese pergjate aksit te tubit.

### **7.11 Pershkrimi i çmimit njesi per pusetat**

Koston e germimeve, mbulimit, dhe transportit te inerteve, cimentos dhe hekurit e armimit, jane mbuluar ne cmimet qe lidhen me keto zera punimesh, prandaj, nuk perfshihen ne cmimin njesi per pusetat.

Cmimi njesi per pusetat perfshin furnizimin e cimentos, inerteve, ujit, armimit shtratimit, aramturat, forcimi i bazamentit te pusetes, lidhja e tubacionit pjeset lidhese per lidhjen me hyrjet ne rruge, suvatimi i bashkueseve me llac cemento, perzierja dhe hedhja e betonit, bankinat, furnizimi dhe instalimi i mbulesave te pusetave dhe sheshimi i siperfaqes perreth, ngritja e materialeve duke perfshire por jo kufizuar furnizimin e te gjitha materialeve, paisjeve, veglave dhe fuqise puntore, si dhe, ngarklimin, transportin dhe shkarkimin e mbulesave te pusetave.

Matja: Matjet do te bazohen ne numrin e pusetave te ndertuara. Thellesia eshte distanca vertikale ndermjet niveli te tokes dhe kuotes se projektit.

**SPECIFIKIMET TEKNIKE**

**KAPITULLI 8**

**PUNIMET E MNZ**

### 8.1 **Përdorimi:**

Hidranti i zjarrit nëntokësor (ø80mm) i përdorur do të jetë një dizajn me vidhosje për montim në një tub me degë me fllanxha të orientuar vertikalisht. Ky hidrant me vidhosje prodhohet në hekur duktil me prizë të disponueshme në gunmetal me bashkëngjitje prizë opsionale. Ulësja e tapës është e vullkanizuar me EPDM sipas EN 681-1 dhe i gjithë hidranti është i veshur me epoksi pluhur.

#### **Karakteristika:**

1. Kapak si standard.
2. Pykë duktile hekuri, plotësisht e vullkanizuar me gomë EPDM.
3. Mbulesa me unazë O të zëvendësueshme nën presion.
4. Veshje epokside e bashkuar brenda dhe jashtë
5. Ndërtim plotësisht rezistent ndaj korrozionit.
6. Veshje epokside e ngjitur me shkrire blu
7. Shifa ngritëse integrale.
8. Tubi: celiku inoks i mbrojtur me puder te pjekur,
9. Tub i mbrojtjes: PP
10. Vulosja: NBR
11. Përdorimi: uje i pijshem
12. Presioni Max. i punes 16 bar
13. Aksesoret: element drenazhi
14. Thellesia e mbulimit te tubit: 1.00 m
15. Lidhje me fllanxha
16. DN 80

Lidhja behet me fllanxha DN80, DN65 prizë e filetuar e rrumbullakët me vidë  
Gama e temperaturës: -10°C deri +70°C

### 8.2 **Shëndeti dhe siguria në punë:**

Sa herë që kryhet mirëmbajtja e hidrantit, ai nuk duhet të jetë nën presionin e ujit. Për arsye të sigurisë, sigurohuni që i gjithë instalimi të mos jetë nën presion. Është gjithashtu e rëndësishme që përdoruesi i hidrantit të jetë i vetëdijshëm për peshën e pjesëve dhe/ose montimeve të përdorura gjatë instalimit dhe mirëmbajtjes. Është përgjegjësi e përdoruesve të sigurojnë që të gjitha të nevojshme kushtet për punë të sigurt dhe të sigurt.

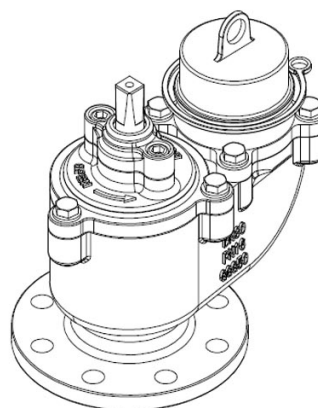
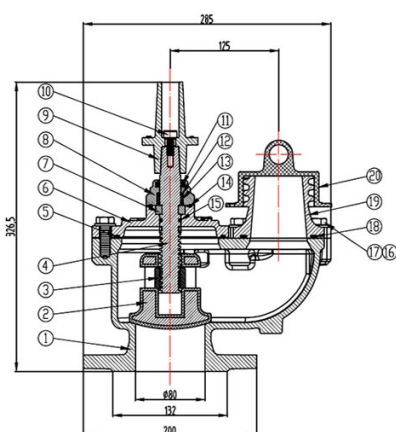
Kur hidrantët instalohen, operohen ose mirëmbahen, është thelbësore që personeli që i ndërmerr këto operacioni të jetë i trajnuar në mënyrë adekuate. Rreziqet që lidhen me presionin e lëngjeve dhe gazeve mund të jenë serioze, dhe është përgjegjësi e përdoruesit të sigurojë që ai është i trajnuar dhe kompetent që stafi i kryen këto detyra.

Pajisja përdoret dhe mirëmbahet në përputhje me manualin e përdorimit. Përdoruesi këshillohet ta studiojë këtë manual dhe ta vendosni në dispozicion në mënyrë që të jetë i aksesueshëm për të gjithë personelin që e ndjek atë nevoja për ta përdorur atë.

Të gjitha pjesët e dëmtuara të produktit që janë zëvendësuar mund të riciklohen, si dhe produkti nëse tërhiqet nga përdorimi, në përputhje me rregulloret kombëtare të përshkruara për mbrojtjen e jetës mjedisore.

### 8.3 Kushtet e ruajtjes

Temperatura e rekomanduar e ruajtjes rreth 25°C. Ruajeni produktin në mënyrë që të mos jetë ekspozuar ndaj rrezeve të diellit direkte, mbajeni në një lagështi të thatë dhe të moderuar. Në magazinë hapësira nuk duhet të përmbajë pajisje elektrike të tensionit të lartë ose gjenerues të ozonit shkarkimet. Lidhjet për lidhjen e tubave të zjarrit duhet të mbahen në ruajtje deri në instalim i mbyllur për të parandaluar hyrjen e papastërtive, mos e hapni hidrantin deri në instalim.



**SPECIFIKIMET TEKNIKE**

**KAPITULLI 9**

**PUNIMET E ELEKTRIKUT**

**TABELA E PERMBAJTJES**

- 9.1 KABLLOT
- 9.2 PANELET E KOMANDIMIT
- 9.3 PUSSETAT DHE KAPAKET PREJ GIZE
- 9.4 TUBAT PLASTIKE
- 9.5 TUBAT METALIKE
- 9.6 NDRIÇUESIT DHE SHTYLLAT

Ky seksion mbulon dhenien e te gjitha specifikimeve per punimet elektrike qe perfshihen ne raport. Cdo lloj ndryshimi i kerkuar nga Kontraktori ne lidhje me keto punime do te duhet te paraqitet per miratim tek Supervizori duke prezantuar te gjitha materialin e nevojshem si vizatime, specifikime etj.

## **Materialet e nevojshme**

### **9.1 Kabllot**

Kabllot duhet te plotesojne keto karakteristika te pergjithshme teknike:

- Kabell per transmetim energjie elektrike, i izoluar me gome etilpropilenik me shkalle te larte cilesie G7 dhe shtrese izolacioni PVC, qe nuk lejon ndezjen e shkendijes dhe zvogeluese te emetimit te gazrave gerryes.
- Te jene kabllot multipolare me percjelles fleksibel
- Percjellesi te jete baker, fleksibel, i veshur
- Izolacioni te jete perzirje gome etilpropilenik ne temperature te larte 90° C e cilesise se larte G7.
- Materiali mbushes te jete jothithes i lageshtires, qe nuk lejon ndezjen e shkendijes dhe redukton emetim te gazrave korrodive.
- Shtresa e jashtme e izolacionit te jete perzierje termoplastike PVC e kualitetit Rz, qe nuk lejon ndezje te shkendijes dhe reduktuese te emetimit te gazrave korrodues.
- Karakteristikat teknike:

-Tensioni nominal	0,6/1KV
-Temperatura e punes	90 °C
-Temperatura ne lidhje te shkurter	250° C
-Temperatura max. e magazinimit	40 °C
-Sforcimet maksimale per 1mm <sup>2</sup> seksioni	50N/mm <sup>2</sup>
-Rezja minimale e perthyerjes kabllit	4 fishi i diametrit te jashtem

- Fusha e perdorimit: Kabell per transmetim energjie, per montim ne ambiente te jashtme te lagura, per vendosje ne mure e struktura metalike si dhe per shtrim nen toke
- Te jene te markuara me markat e cilesise IMQ ose CE ose G7.
- Te shoqerohet me flete katalogu te fabrikes perkatese prodhuese, dhe mundesisht edhe me kampionature.

### **9.2 Panelet e Komandimit**

Kasetat metalike duhet te jene hermetike, te mbyllura me celes, me permase 750x500x200mm

### **Automatet 4 polare me rryme 60A duhet te kene keto karakteristika**

- Tipi magnetotermik
- Norme e referimit CEI EN 60898
- Versioni 4P
- Karakteristika magnet termike C
- Rrymat nominale ne 30°C 100A

- Tensioni nominal 400V
- Tensioni maksimal i punes 440V
- Tensioni i izolacionit 500V
- Frekuenca nominale 50-60 Hz
- Fuqia nominale e shkeputjes se qarkut te shkurter 10kA
- Temperatura e punes -25-60°C
- Numri maksimal i manovrave elektrike 10.000 cikle
- Numri maksimal i manovrave mekanike 20.000 cikle
- Grada e proteksionit IP20/ IP40
- Seksioni maksimal i kabllimit 50-70mm<sup>2</sup>
- Automatet 1 Polare me rryme 6-63A duhet te kete keto karakteristika teknike:
- Tipi magnetotermik
- Norme e referimit CEI EN 60898
- Versioni 1P+N
- Karakteristika magnetotermike C
- Rymat nominale ne 30°C 6/10/ 25/32/40/63A
- Tensioni nominal 230V
- Tensioni nominal i mbajtjes se impulsit 4kV
- Tensioni i izolacionit 500V
- Frekuenca nominale 50-60 Hz
- Fuqia nominale e shkeputjes se qarkut te shkurter 4,5kA
- Temperatura e punes -25-60°C
- Numri maksimal i manovrave elektrike 10.000 cikle
- Numri maksimal i manovrave mekanike 20.000 cikle
- Grada e proteksionit IP20/ IP40
- Seksioni maksimal i kabllimit 25-35mm<sup>2</sup>
- Kontaktoret duhet te jene trepolare, magnetotermik, per rryma 40A
- Tipi LC1-D150
- Fuqia komutuese per qarqe ndricimi 11,5/20/30/50kW

### **9.3 Pusetat dhe Kapaket prej gize te pusetave**

Pusetat do te jene betoni me dimensione sipas vizatimeve. Menyra e realizimit te trupit te pusetes do jete si ne Kapitullin 5 (Betonet).

Kapaket prej gize te pusetave duhet te plotesojne keto kondita:

- Materiali gize e derdhur
- Permasat sipas vizatimeve/propozimeve te Kontraktorit te aprovuara nga Supervizori
- Forma katrore/drejtqendore
- I kompletuar me gjithë kornizen perkatese

### **9.4 Tubat Plastike**

Tub fleksibel PVC I korruguar, djegie pa flake, dhe emetim gazi; tipi i rende, Ø 63mm dhe Ø 110mm, duhet te plotesojne keto kushte:

- Sigla FU 15
- Normativa CEI EN 50086-1
- Marka e cilesise IMQ ne cdo 3 ml
- Materiali: polietilen. Tubat me 2 shtresa te densiteteve te ndryshme.
- Fusha e perdorimit: per impiante nentokesore te rrjetave elektrike e telekomunikacionit.



- Vendosja: nen toke

### **Tubat Metalike**

- Tubat metalik duhet te jene pa tegel saldimi dhe te jene te zinguar, prodhime te sdandartizuara sipas normave europiane. Gjatesia e tubave jo me e vogel se 6 m.

## **9.5 Ndriçuesit dhe Shtyllat**

### **1. Ndriçuesit Rrugore**

Fuqia e llampes: 60W. Tipi i llampes: LED

- **Karakteristika konstruktive:**

Ky ndriçues është zgjedhur pasi ofron ndricimin dhe pamjen me te pershtatshme per ambientin urban ku do instalohet. Ndricuesi, qe ofrohet ne ngjyra te ndryshme burimi drite, është mese eficient (111lm/W) dhe me nje jetegjatesi prej 100 000 oresh. Gjithashtu ka edhe mundesine per integrimin ne sisteme kontrole ndricimi Smart te ndryshme sipas nevojave te operimit. Ky ndriçues ka edhe lehtësi te madhe ne mirembajtje prej strukturese se tij qe lejon nderhyrjen ne konektor pa hapur strukturen e ndriçuesit. Kjo arrihet prej fuqise se vet prej 60W dhe lartesisë se shtylles prej 3.8m per te optimizuar ndricimin. Ky ndriçues do instalohet ne njerin nga krahet e rruges, sipas planit, pra ne forme te sfazuar qe te krijoje nivelin e deshiruar te ndricimit per zonen e vet. Do krijoje nje fluks prej 9000lm dhe fortesi ngjyre prej 4000K nepermjet fuqise se vet prej 60W. Do kete specifkime mbrojtjeje IP66 dhe IK08, qe arrihen nepermjet ndertimit te strukturese se tyre me alumini te anodizuar, qe te permbushi kerkesat afatgjate te operimit ne keto kushte. Ka mbrojtje ndaj shkarkesave gjer ne 6kV.

- Lartesia: 3.8m
- Spesori: 3mm
- Diametri i poshtem: 115
- Diametri i siperm: 60
- Cilesia çelikut baze: S355
- Cilesia çelikut aksesoret e tjere: S235JR
- Galvanizimi shtylles dhe aksesoreve: Sipas Standartit EN ISO 1461
- Kapak: 38x132
- Pesha 20kg

### **Shtyllat**

- \* Shtyllat qe do perdoren jane metalike, me forme konike, te zinkuara, me lartesi totale  $H = 3.8m$
- \* Shtyllat metalike te jene te kompletuara me kapake.
- \* Siperfaqja e ekspozuar ndaj eres  $= 0.2m^2$
- \* Permasat e dritares se morseterise 46x186mm (variable)
- \* Materiali – çelik me  $UTS > 410N/mm^2$  (Fe 430-UNI EN 10025)
- \* Shtresa mbrojtese siperfaqesore- zingato ne te nxehte
- \* Diametri i shtylles ne ekstremen e siperm është 60mm-variabel.

### **Furnizimi kryesor me energji (i pergjithshem)**

Furnizimi me energji elektrike eshte menduar te behet nepermjet kabinave elektrike ekzistuese te dedikuara kryesisht per zonen ne zhvillim, te cilat furnizohen nga rrjeti TM i zones dhe do shperndahet ne rrjetin e tensionit te ulet tek cdo objekt ne te cilin do te behet edhe matja e energjise elektrike e konsumatoreve perkates. Per ndricimin rrugor eshte menduar te vendoset kuadro elektrik i posacem i cili do te furnizojne linjen e ndricimit sipas ndarjeve te segmenteve rrugore. Ne skemen elektrike jepen te gjitha llogaritjet e qarqeve elektrike, dimensionimi i pajisjeve mbrojtese, linjave kabllore etj.

**PERGATITUR NGA  
"INSTITUTI DEKLIADA ALB" SHPK**

**Drejtues Ligjor  
Ing.Devis Hasalami**