

**RIKONSTRUKSIONI I SHKOLLES SE MESME "SAMI FRASHERI"
PERMET, BASHKIA PERMET**

***SPECIFIKIMET
TEKNIKE***



PERMBAJTJA

1. SPECIFIKIME TE PERGJITHSHME.....	6
1.1. Specifikime te pergjithshme	6
1.1.1. Njesite matese.....	6
1.1.2. Grafiku i punimeve.....	6
1.1.3. Punime te gabuara	6
1.1.4. Tabelat njoftuese, etj.....	6
1.2. Dorezimet te Supervizori	7
1.2.1. Autorizimet me shkrim	7
1.2.2. Dorezimet tek supervizori	7
1.2.3. Mostrat	7
1.2.4. Vizatimet e punimeve te zbatuara dhe libreza e masave.....	7
2. PUNIME PRISHJE DHE PASTRIMI.....	8
2.1. Pastrimi i kantierit.....	8
2.1.1. Pastrimi i kantierit.....	8
2.1.2. Skarifikimi	8
2.1.3. Prishja e godinave, gardheve dhe strukturave	8
2.1.4. Mbrojtja e godinave, rrethimeve dhe strukturave.....	8
2.1.5. Mbrojtja e vendit te pastruar	9
2.2. PUNIME PRISHJE	9
2.2.1. Skelerite	9
2.2.2. Supervizioni.....	10
2.2.3. Metoda e prishjes	10
2.2.4. Siguria ne pune.....	10
2.3. Prishja e elementeve te godines	11
2.3.1. Prishja e mureve te tules.....	11
2.3.2. Prishja e dyshemeve.....	11
2.3.3. Prishja e veshjeve me pllaka te mureve.....	11
2.3.4. Heqja e dyerve dhe dritareve.....	11
3. PUNIME DHEU, GERRMIME DHE THEMELET	11

3.1. Punime dheu	11
3.1.1. Pergatitja e formacioneve	11
3.1.2. Perpunimi i pjerresive.....	12
3.1.3. Drenazhimi i punimeve te dherave	12
3.1.4. Mbrojtja e punimeve te dheut	12
3.2. Germime per baza dhe themele.....	13
3.2.1. Germime.....	13
3.2.2. Mbushjet	13
3.2.3. Perdorimi i materialit te germuar.....	13
3.2.4. Mbushja rreth strukturave	13
3.3. Themele standarde	Error! Bookmark not defined.
3.3.1. Themele betoni.....	Error! Bookmark not defined.
3.3.2. Plinta per kolona.....	Error! Bookmark not defined.
3.4. Punime ndihmese per themelet.....	Error! Bookmark not defined.
4. STRUKTURA E NDERTIMIT.....	14
4.1. Llaçi per ndertim.....	14
4.2. Specifikimi i pergjithshem per tullat	14
4.3. Muratura.....	15
4.3.1. Mur me tulla te plota 25 cm	15
4.3.2. Mur me tulla te lehtesuara.....	15
4.3.3. Mur ndares 12 cm	15
4.3.4. Mur i brendshem me tulla te plota	15
4.3.5. Mur i brendshem me tulla me birra 11 cm.....	16
4.3.6. Mur i brendshem me tulla me birra 20 cm.....	16
4.3.7. Dupio mur me tulla	16
4.3.8. Dupio mur me tulla te lehtesuara.....	16
4.4. MBULESAT	17
4.4.1. Rikonstruksioni i tarraces.....	17
4.4.3. Ulluqet vertikale dhe horizontale	17
5. RIFINITURAT	18
5.1. Rifiniturat e mureve	18

5.1.1. Suvatimi i brendshem ne rikonstruksione	18
5.1.2. Suvatim i brendshem ne ndertime te reja	18
5.1.3. Suvatim i jashtem ne rikonstruksione	18
5.1.4. Suvatim i jashtem termoizolues	19
5.1.5. Suvatim i jashtem ne ndertime te reja	19
5.1.6. Patinimi	19
5.1.7. Lyerje me boje plastike ne rikonstruksion	19
5.1.8. Lyerje me boje plastike ne ndertime te reja.....	20
5.1.9. Lyerja me boje hidromat ne punime rehabilitimi e te reja	21
5.1.10. Lyerje e mureve me pllaka gipsi	Error! Bookmark not defined.
5.1.11. Lyerje e siperfaqeve metalike	22
5.1.12. Lyerje e siperfaqeve te drurit.....	22
5.1.13. Veshja e mureve me pllaka, granil, mermer, gure etj.	23
5.2. Rifiniturat e dysHEMEVE.....	24
5.2.1. Riparimi i dysHEMEVE me pllaka	24
5.2.2. Riparimi i dysHEMEVE me lluster cimento.....	24
5.2.3. DysHEME me granil te derdhur	Error! Bookmark not defined.
5.2.4. Shtrimi i dysHEMEVE me pllaka granili.....	Error! Bookmark not defined.
5.2.5. DysHEME me pllaka gres	25
5.2.7. Bordurat vertikale dhe aksesore te tjere	27
5.2.8. Hidroizolimi i dysHEMEVE ne nderkate.....	27
5.3. Rifiniturat e shkalleve.....	27
5.3.1. Shkalle betoni veshur me mermer.....	27
5.3.2. Korimanot metalike.....	28
5.3.3. Bordurat vertikale dhe aksesore te tjere	28
5.4. Rifiniturat e tavaneve	29
5.4.1. Tavan i suvatuar dhe i lyer me boje	29
5.4.2. Tavan i varur me pllaka gipsi.....	Error! Bookmark not defined.
5.4.3. Dyer dhe dritare.....	30
5.5. Rifinitura te ndryshme	33

5.5.1. Mbrojteset e kendeve te Mureve	33
5.5.2. Siperfaqe prej xhami (vetratat)	34
5.5.3. Mbrojtese horizontale te mureve (shiritat)	35
6. PUNIME TERRITORI.....	36
6.1. Rruge	36
6.1.1. Nen-baza dhe baza	36
6.1.1. Shtrimi	36
6.1.2. Kullimet dhe drenazhimi	37
6.1.3. Shenjat rrugore dhe tabelat.....	38
6.1.4. Bordura betoni per trotuare	38
6.2. Peisazhi (sistemimi i terrenit), ambientet e gjelberta	40
6.2.1. Nivelimi dhe pergatitja e terrenit.....	40
6.2.2. Nivelimi dhe pergatitja e terrenit.....	40
6.2.3. Mbjellja dhe pleherimi.....	40
6.2.4. Sistemi ujites	41
7. SPECIFIKIME ELEKTRIKE.....	41
8. SPECIFIKIME PER INSTALIMET MEKANIKE, HIDRAULIKE DHE PAISJET H.SANITARE .	49



1. SPECIFIKIME TE PERGJITHSHME

1.1. Specifikime te pergjithshme

1.1.1. Njesite matese

Ne pergjithesi njesite matese kur lidhen me Kontratat jane njesi metrike ne mm, cm, m, m², m³, Km, N (Njuton), Mg (1000 kg) dhe grade celcius. Pikat dhjetore jane te shkruara si “.”.

1.1.2. Grafiku i punimeve

Kontraktuesi duhet t'i jape supervizorit nje program te plote duke i treguar rendin, proceduren dhe metodën sipas se cilave, ai propozon te punohet ne ndertim deri ne mbarim te punes.

Informacioni qe mban supervizori duhet te perfshije: vizatime qe tregojne rregullimin gjeneral te ambienteve te godines dhe te ndonje ndertimi apo strukture tjeter te perkohshme, te cilat ai i propozon per perdorim; detaje te vendosjes konstruksionale dhe puneve te perkohshme; plane te tjera qe ai propozon t'i adaptoje per ndertim dhe perfundimin e te gjitha puneve, si dhe ne vijim, detaje te fuqise punetore te kualifikuar dhe jo te kualifikuar si dhe supervizionin e punimeve.

Menyra dhe rregulli qe jane propozuar per te ekzekutuar keto punime permanente eshte teme per t'u rregulluar dhe aprovuar nga supervizori, dhe çmimi i kontrates duhet te jete i tille qe te perfshije çdo rregullim te nevojshem, te kerkuar nga supervizori gjate zbatimit te punimeve.

1.1.3. Punime te gabuara

Çdo pune, qe nuk eshte ne perputhje me keto specifikime, duhet refuzuar dhe kontraktuesi duhet te riparoje çdo defekt me shpenzimet e veta, sipas projektit.

1.1.4. Tabelat njoftuese, etj.

Asnje table njoftuese nuk duhet vendosur, perveç:

Kontraktori do te ndertoje dy tabela, qe permbajne informacion te dhene nga Supervizori dhe vendosen ne vendet e caktuara nga ai. Fjalet duhen shkruar ne menyre te tille, qe te jene te lexueshme nga nje distance prej 50 m. Gjuha e shkruar duhet te jete ne anglisht dhe shqip.

1.2. Dorezimet te Supervizori

1.2.1. Autorizimet me shkrim

"Rregullat me shkrim " do t'i referohen çdo dokumenti dhe letre te nenshkruar nga Supervizori, te derguara kontraktuesit qe permbajne instruksione, udhezime ose orientime per kontraktorin ne menyre qe ai te realizoje ekzekutimin e kesaj kontrate.

Fjalet e aprovuara, te drejtuara, te autorizuar, te kerkuara, te lejuara, te urdheruara, te instruktuar, te emeruar, te konsideruara te nevojshme, urdheresa ose jo (duke perfshire emra, folje, mbiemra, dhe ndajfolje) te nje rendesie, do te kuptohet qe aprovimet e shkruara, drejtimet, autorizimet, kerkesat, lejet, rregullat instruksionet, emerimet, urdheresat e Supervizorit do te perdoren deri ne daljen e nje plani tjeter pune.

1.2.2. Dorezimet tek supervizori

Kontraktori duhet t'i dorezoje Supervizorit per çdo punim shtese, nje vizatim te detajuar dhe puna duhet te filloje vetem pas aprovimit nga Supervizori.

Kontraktori duhet te nenshkruaje propozime, detaje, skica, llogaritje, informacione, materiale, çertifikata testi, kurdo qe te kerkohen nga Supervizori. Supervizori do te pranoje çdo dorezim dhe nese jane te pershtatshme do t'i pergjigjet kontraktorit ne perputhje me çdo klauzole perkatese te kushteve te kontrates. Çdo pranim duhet bere me data ne marreveshje me Supervizorin dhe duke iu referuar programit te aprovar dhe kohes se nevojshme qe i duhet Supervizorit per te bere keto pranime.

1.2.3. Mostrat

Kontraktori duhet te siguroje mostra, te etiketuara sipas te gjitha pershtatjeve, aksesoreve dhe tema te tjera qe mund te kerkohen me te drejte nga Supervizori per inspektim. Mostrat duhen dorezuar ne zyren e Supervizorit.

1.2.4. Vizatimet e punimeve te zbatuara dhe libreza e masave

Kontraktori do t'i pergatise dhe dorezoje Supervizorit tre grupe te dokumentacioneve te punimeve sipas projektit. Ky material duhet te permbaje nje komplet te vizatimeve te projektit te zbatuar, vizatimet shtese te bera gjate zbatimit te punimeve te aprovuara nga Supervizori, si dhe librezat e masave per çdo volum pune.

2. PUNIME PRISHJEJE DHE PASTRIMI

2.1. Pastrimi i kantierit

2.1.1. Pastrimi i kantierit

Ne fillim te kontrates, per sa kohe qe ajo nuk ka ndryshuar, kontraktori duhet te heqe nga territori i punimeve te gjitha materialet organike vegjetare dhe ndertuese, dhe te djege te gjitha pirgjet e mbeturinave te tjera.

2.1.2. Skarifikimi

Largime te medha me ekskavatore dhe skarifikime, te kryera me dore ose makine nga terrene, nga çfaredo lloj toke, qofte edhe e ngurte (terrene te ngurte, rere, zhavori, shkembore) duke perfshire levizjen e rrenjeve, trungjeve, shkembinjve dhe materialeve me permasa qe nuk kalojne 0,30 m3, duke perfshire mbrojtjen e strukturave te nendheshme si kanalizime uji, nafte ose gazi etj dhe duke perfshire vendin e depozitimit te materialeve brenda ne kantier ose largimin e tyre ne rast nevojje.

2.1.3. Prishja e godinave, gardheve dhe strukturave

Kontraktori duhet te heqe me kujdes vetem ato ndertime, gardhe, ose struktura te tjera te drejtuara nga Supervizori. Komponentet duhen çmontuar, pastruar dhe ndare ne grumbuj. Komponentet te cilet sipas Supervizorit nuk jane te pershtatshem per riperdorim, duhen larguar, pune kjo qe kryhet nga kontraktuesi. Materialet qe jane te riperdorshme do te mbeten ne pronesi te investitorit dhe do te ruhen ne vende te veçanta nga kontraktori, derisa te levizen prej tij deri ne perfundim te kontrates.

Kontraktori, duhet te paguaje çdo demtim te bere gjate transportit te materialeve me vlere, te rrethimeve dhe strukturave te tjera dhe nese eshte e nevojshme duhet te paguaje kompensim.

2.1.4. Mbrojtja e godinave, rrethimeve dhe strukturave.

Gjate kryerjes te punimeve prishese, kontraktuesi duhet te marre masa qe te mbroje godinat, gardhet, muret rrethues dhe strukturat qe gjenden ne afersi te objektit, ku po kryhen keto punime prishese.

Per kete, duhen evituar mbingarkesat nga te gjitha anet e strukturave nga grumbuj dhe materiale. Kur grumbujt dhe materialet duhen zbritur poshte, duhet pasur kujdes qe te parandalohet shperndarja ose renia e materialeve, ose te projektohet ne menyre te tille, qe mos te perbeje rrezik per njerezit, strukturat rrethuese dhe pronat publike te çdo lloji.

Kur perdoren mekanizmat per prishje si: vinç, ekskavatore hidraulik dhe thyes shkembijnsh te behet kujdes, qe pjese te tyre te mos kene kontakt me kablllo telefonik ose elektrik. Kontraktori duhet te informoje ne fillim te punes autoritetet perkatese, ne menyre qe, ato te marrin masa per levizjen e kablllove.

2.1.5. Mbrojtja e vendit te pastruar

Kontraktori duhet te ngreje rrjete te pershtatshme, barriera mbrojtese, ne menyre qe, te parandaloje aksidentime te personave ose demtime te godinave rrethuese nga materialet qe bien, si dhe te mbaje nen kontroll territorin, ku do te kryhen punimet.

2.2. PUNIME PRISHJEJE

2.2.1. Skelerite

Çdo skeleri e kerkuar duhet skicuar ne pershtatje me KTZ dhe STASH. Nje skelator kompetent dhe me eksperience, duhet te marre persiper ngritjen e skelerive qe duhet te çdo tipi. Kontraktori duhet te siguroje, qe te gjitha rregullimet e nevojshme, qe i jane kerkuar skelatorit te sigurojne stabilitetin gjate kryerjes se punes. Kujdes duhet treguar qe ngarkesa e coperave te mbledhura mbi nje skeleri, te mos kaloje ngarkesen per te cilin ato jane projektuar. Duhet marre te gjitha masat e nevojshme qe te parandalohet renia e materialeve nga platforma e skeles. Skelerite duhen te jene gjate kohes se perdorimit te pershtatshme per qellimin per te cilin do perdoren dhe duhet te jene konform te gjitha kushteve teknike. Ne rastet e kryerjes se punimeve ne ane te rruges ku ka kalim si te kalimtareve, ashtu edhe te makinave, duhet te merren masa qe te behet nje rrethim I objektit, si dhe veshja e te gjitha skelerise me rrjete mbrojtese per te eliminuar renien e materialeve dhe duke perfshire shenjat sinjalizuese sipas kushteve te sigurimit teknik. Skeleri çeliku te tipit kembalec, konform KTZ dhe STASH, duke perfshire ndihmen per transport, mirembajtje, montim, ankorim, çmontime etj. Ne nje lartesi mbi 12 m, elementet horizontale duhet te kene parmake vertikale, me lartesi min.15 cm si dhe mbrojtjen me rrjete. Skeleri çeliku ne kornize dhe e lidhur , konform KTZ dhe STASH, duke perfshire ndihmen per transport, mirembajtje, montim, ankorim, çmontime etj. Ne nje lartesi mbi 12 m, elementet horizontale duhet te kene parmake vertikale, me lartesi min.15 cm si dhe mbrojtjen me rrjete.

2.2.2. Supervizioni

Kontraktori duhet te ngarkoje nje person kompetent dhe me eksperience, te trajnuar ne llojin e punes per ngritjen e skelerive dhe te mbikeqyre punen per ngritjen e skelave ne kantier.

2.2.3. Metoda e prishjes

Puna per prishje do te filloje vetem pasi te jene stakuar energjia elektrike dhe rrjete te tjera te instalimeve ekzistuese te objektit.

Metodat e prishjes se pjesshme, duhet te jene te tilla qe pjesa e struktures qe ka mbetur te siguroje qendrueshmerine e nderteses dhe te pjeseve qe mbeten.

Kur prishja e nderteses ose e elementeve te saj nuk mund te behet pa probleme e ndare nga pjesa e struktures do te perdoret nje metode pune e pershtatshme. Elemente çeliku dhe struktura betoni te forcuara do te ulen ne toke ose do te prihen per se gjati sipas gjerësisë dhe permasave ne menyre qe te mos bien. Elementet e drurit mund te hidhen nga lart, vetem kur ato nuk paraqesin rrezik per pjesen tjeter te stuktures. Kur prishen elementet, duhen marre masa per te mos rrezikuar elementet e tjere konstruktive mbajtes, si dhe mos demtohen elementet e tjere.

Ne pergjithesi, puna e shkaterrimit duhet te filloje duke hequr sa me shume ngarkesa te panevojshme, pa nderhyre ne elementet baze struktural. Pune te kujdesshme do te behen per te hequr ngarkesat kryesore nen kushtet me te veshtira. Seksionet te tjera qe do te prishen do te transportohen nga ashensore, pastaj do te ndahen dhe do te ulen ne toke nen kontroll.

2.2.4. Siguria ne pune

Kontraktori duhet te sigurohet se vendi dhe pajisjet jane :

- a) Te nje tipi dhe standarti te pershtatshem duke iu referuar vendit dhe llojit te punes qe do te kryhet
- b) Te siguruar nga nje teknik kompetent dhe me ekperience
- b) Te ruajtura ne kushte te mira pune gjate perdorimit

Gjate punes prishese te gjithe punetoret duhet te vishen me veshje te pershtatshme mbrojtese ose mjete mbrojtese si: helmata, syze, mbrojtese, mbrojtese veshesh, dhe bombola frymemarrjeje.

2.3. Prishja e elementeve te godines

2.3.1. Prishja e mureve te tulates

Prishje e muratures me tulla (muret ekzistuese ne tualete)te plota ose me vrima, e çfaredo lloji dhe dimensionit, edhe e suvatuar ose e veshur me majolike, qe realizohet me çfaredolloj mjete dhe e çfaredo lartesisie ose thellesie, perfshire skelen e sherbimit ose skelerine, armaturat e mundshme per te mbeshtetur ose mbrojtur strukturat ose ndertesat perreth, riparimi per demet e shkaktuara ndaj te treteve per nderprerjet dhe restaurimin normal te tubacioneve publike dhe private (kanalet e ujrave te zeza, ujin, dritat etj.), si dhe venien menjane dhe pastrimin e gureve per perdorim, duke bere sistemimin brenda ambientit te kantierit. Gjithashtu, edhe çdo detyrim tjetër qe siguron plotesisht prishjen.

2.3.2. Prishja e dyshemeve

Prishja e dyshemeve te çfaredo lloji dhe spostimin e materialeve, duhet te transportohen jashte ambientit te kantierit .Keto punime perfshire prishje te dyshemese se pllakave ekzistuese se bashku me shtresen e betonit per te arritur nivelin -10 cm .

2.3.3. Prishja e veshjeve me pllaka te mureve

Prishje e veshjeve te çfaredo lloji dhe prishje e Llaçit qe ndodhet poshte, pastrim, larje, duke perfshire largimin e materialeve jashte ambientit te kantierit, si dhe çdo detyrim tjetër.

2.3.4. Heqja e dyerve dhe dritareve

Heqje dyersh dhe dritaresh, qe realizohet para prishjes se murit, duke perfshire kasen, telajot, etj Sistemimin e materialit qe ekziston brenda ambientit te kantierit. dhe grumbullimin ne nje vend te caktuar ne kantier per riperdorim.

3. PUNIME DHEU, GERMIME DHE THEMELET

3.1. Punime dheu

3.1.1. Pergatitja e formacioneve

Pergatitja e formacioneve perfshin keto pune:

- Njohja dhe saktesimi i rrjeteve te instalimeve nen toke si p.sh.: tuba te furnizimit te ujesjellesit, tuba te shkarkimit, kablllo elektrike e telefonie etj

- Matja e terrenit dhe marrja e provave te dheut
- Shpyllezimi dhe heqja e rrenjeve prej terrenit
- Heqja e dheut me humus dhe transportimi apo riperdorimi i saj
- Hapja e gropave te themeleve deri ne thellesine e nevojshme

3.1.2. Perpunimi i pjerresive

Ne rastet e terrenit me pjerresi veprohet sipas tre menyrave te meposhtme:

- Nivelimi i pjerresise sipas pikes me te ulet te terrenit
- Mbushja e terrenit me material ekstra, deri ne nivelin e pikes me te larte te terrenit
- Germime dhe mbushje sipas pikes mesatare

Secila nga keto raste do te perdoret ne varesi te llojit te dheut, te aftesise mbajttese te truallit dhe te ngarkesave te godines qe do te ndertohtet ne ate truall.

3.1.3. Drenazhimi i punimeve te dherave

Drenazhimi mund te behet me rrjet kullimi ose me kanal. Si materiale per rrjetin kullues ka mundesi te perdoren tuba plastiku, tuba betoni ose tuba prej argjili. Tubat duhen vendosur neper kanale te hapura, te niveluara dhe sipas nevojës, te ngjeshura. Tubat do te vendosen pas hapjes se kanalit dhe mbushjes me zhavor me te pakten nje shtrese prej 7 cm dhe nje shtrese rere minimalisht prej 10 cm . Mbas shtrimit te tubave hidhet zhavorr ose rere 4/32 me nje shtrese prej 10 cm dhe variabel ne menyre qe te mbrohet tubi. Pastaj kanali mbushet me dheun qe ka mbetur kur ai eshte hapur.

Drenazhimi me kanale behet ne ate menyre qe hapen kanalet dhe pastaj mbushen me zhavorr. Kanalet duhet sipas kerkeses te kene njerën prej ketyre siperfaqeve: 20x30, 30x40 ose 30x60 cm. Distanca ndermjet kanaleve te percaktohet sipas koeficientit te filtrimit te tokes.

3.1.4. Mbrojtja e punimeve te dheut

Tek punimet me dheun duhet nga njera ane te mbrohen njerezit, te cilet nuk jane te perfshire ne ndertimin e projektit, e nga ana tjeter duhet te mbrohen njerezit e perfshire ne realizimin e projektit. Gjithashtu, duhet mbrojtur gropa e hapur per themelet.

Mbrojtja e njerezve te tjere duhet bere ne ate menyre qe te behet rrethimi (me gardh, rrjete gabiant etj.) i cili nuk i lejon ata (sidomos femijet) te rrezikohen. Gjithashtu, duhet vendosur tabela paralajmeruese me te cilen ndalohet kalimi i rrethimit nga persona qe nuk punojne ne projekt.

Gropa dhe njerezit qe jane duke e punuar ate, duhen mbrojtur ndaj shembjes. Shkalla e ledhit e çdo grope duhet te jete varesisht nga cilesia e dheut me min. 45 grade deri ne max. 60 grade.

Ne rast se dheu permban minerale, te cilat ne kontakt me ujin e humbin stabilitetin, atehere dheu dhe sidomos ledhi duhet te ruhet nga shiu duke e perforcuar me armatura mbajtese sipas KTZ.

Punimet e dheut gjate periudhave te ngricave

Punimet e dheut mund te kryhen edhe gjate periudhes se dimrit, ku temperaturat jane nen zero grade celcius.

3.2. Germime per baza dhe themele

3.2.1. Germime

Germim dheu per themele ose per punime nentokesore, deri ne thellesine 1,5 m nga rrafshi i tokes, ne truall te çfaredo natyre dhe konsistence, te thare ose te lagur (argjile edhe n.q.s. eshte kompakte, rere, zhavorr, gure etj,) duke perfshire prerjen dhe heqjen e rrenjeve, trungjeve, gureve, dhe pjeseve me volum deri ne 0.30 m³, plotesimin e detyrimeve ne lidhje me ndertimet e nendheshme si kanalet e ujrave te zeza, tubacionet ne pergjithesi etj..

3.2.2. Mbushjet

Shtrese me gure dhe copa tulle te zgjedhura, ne shtresa te ngjeshura mire, te pastruara nga pluhuri, suvaja dhe materialet organike, qe rezultojne nga prishjet e pershkruara ne artikujt e mesiperem. Te gjitha materialet qe rezultojne nga prishjet, do te kontrollohen me pare nga Supervizori dhe riperdorimi i tyre do te autorizohet nga ai.

3.2.3. Perdorimi i materialit te germuar

Materiali i pershtatshem dhe materiali i rimbushur nga pune te perkohshme do te perdoren per rimbushje. Çdo material i tepert do te jete ne dipspozicion te mungesave te materialeve te kerkuara.

3.2.4. Mbushja rreth strukturave

Materiali duhet vendosur ne menyre simultane ne te dyja anet e mbajteses mur apo shtylle. Mbushjet e mevonshme te nxirren nga nje material i aprovuar nga Supervizori, duke hedhur me shtresa me trashesi 150 mm me ngjeshje.

4. STRUKTURA E NDERTIMIT

4.1. Llaçi per ndertim

Llaç per muret per 1 m³ llaç realizohet me keto perberje:

- Llaç bastard me rere natyrale lumi (me lageshti, shtese ne volum 20% dhe porozitet 40 % e formuar me rere ne raporte 1: 0, 8 : 8. Gelqere e shtuar ne 110 lt, çimento 300, 150 kg, rere 1.29 m³.
- Llaç bastard marka 25 me rere natyrale lumi (me lageshti, shtese ne volum 20% me çimento: gelqere: rere ne raporte 1: 0,5: 5,5. Gelqere e shuar 92 lt, çimento 300, 212 kg, rere 1,22 m³.
- Llaç bastard marka 15 me rere te lare (porozitet 35%) e formuar me, çimento, gelqere, rere ne raport 1: 0,8: 8. Gelqere e shuar 105 lt, çimento 300, 144 kg, rere 1,03 m³.
- Llaç bastard marka 25 me rere te lare (porozitet 35%) e formuar me, çimento: gelqere, rere ne raport 1: 0,5:5,5. Gelqere e shuar 87 lt, çimento 300, 206 kg, rere 1,01 m³.
- Llaç çimento marka 1:2 me rere te lare e formuar me çimento, rere ne raport 1:2. Çimento 400, 527 kg, rere 0,89 m³.

4.2. Specifikimi i pergjithshem per tullat

Tulla si element i ndertimit duhet te plotesoje kushtet e meposhtme per ndertimet antisizmike:

- Rezistencen ne shtypje, e cila duhet te jete: per tullen e plote 75 kg/cm²; per tullat me vrime 80 kg/cm²; per sapet 150 kg/cm².
- Rezistencen ne prerje, e cila duhet te jete: per te gjitha tullat me brima 20 kg/cm².
- Perqindjen e boshlleqeve, e cila duhet te jete: per tullen e plote 0-25 %; dhe per te gjitha tullat me brima 25-45 %

- Trashesia e mishit perimetral dhe te brendshem per tullat e plota, te mos jete me e vogel se 20 mm dhe per te gjitha tullat me brima, trashesia e mishit perimetral te mos jete me e vogel se 15 mm dhe e mishit te brendshem, jo me e vogel se 9 mm.
- Siperfaqja e nje brime te mos jete me e madhe se 4.5 cm².
- Ujethithja ne perqindje duhet te jete nga 15 – 20 %.

4.3. Muratura

4.3.1. Mur me tulla te plota 25 cm

Murature me tulla te plota mbajtese ne lartesi deri 3 m, realizohet me llaç bastard m-25 me permbajtje per m³: tulla te plota nr. 400, llaç bastard m³ 0.25, çimento 400, per çdo trashesi muri, duke perfshire çdo detaj dhe kerkese per dhembet e lidhjes, qoshet, parmaket, skelat e sherbimit ose skelerine, si dhe çdo gje tjeter te nevojshme per mbarimin e muratures dhe realizimin e saj. Per muraturen e katit perdhe, siperfaqja e xokulit duhet te jete e niveluar me nje shtrese llaçi çimento 1:2 me trashesi jo me te vogel se 2cm.

4.3.2. Mur me tulla te lehtesuara

Murature me tulla te lehtesuara, ne lartesi deri 3 m, realizohen me Llaç bastard m-25 sipas pikes 1.2, me permbajtje per m³: tulla te lehtesuara nr. 205, Llaç bastarda m³ 0.29, çimento 400, per çdo trashesi, duke perfshire çdo detaj dhe kerkese per dhembet e lidhjes, qoshet, hapjet ne parapetet e dritareve, skelat e sherbimit ose skelerine, si dhe çdo gje tjeter te nevojshme per mbarimin e muratures dhe realizimin e saj. Per muraturen e katit perdhe, siperfaqja e xokollatures duhet te jete e niveluar me nje shtrese llaçi çimento 1:2 me trashesi, jo me te vogel se 2 cm.

4.3.3. Mur ndares 12 cm

Murature me tulla te plota me trashesi 12 cm dhe llaç bastard m-25 sipas pikes 5.1.1. me permbajtje per m³ : tulla te plota 424 cope, llaç 0.19 m³, çimento 400 dhe uje.

4.3.4. Mur i brendshem me tulla te plota

Murature me tulla te plota, me trashesi 25 cm realizohet me llaç bastard m- 25 sipas pikes 5.1.1 me permbajtje per m³: tulla te plota nr. 400, llaç 0,25 m³, çimento 400, 38 kg dhe uje, perfshire çdo detaj e kerkese per dhembet e lidhjes, qoshet, hapjet ne parapetet e dritareve, skelave te sherbimit ose skelerine si dhe çdo gje tjeter te nevojshme per mbarimin e muratures dhe realizimin e saj. Per

muraturen e katit perdhe, siperfaqja e xokolatures duhet te jete e niveluar me nje Shtrese Llaçi çimento 1:2 me trashesi, jo me te vogel se 2 cm.

4.3.5. Mur i brendshem me tulla me birra 11 cm

Murature me tulla me 6 brima, me trashesi 11 cm dhe llaç bastard m-25 sipas pikes 5.1.1 me permbajtje per m³: tulla me 6 vrima 177 cope, llaç 0,10 m³, çimento 400 dhe uje, perfshire çdo detaj e kerkese per dhembet e lidhjes, qoshet, hapjet ne parapetet e dritareve, skelave e sherbimit ose skelerine si dhe çdo gje tjeter te nevojshme per mbarimin e muratures dhe realizimin e saj. Per muraturen e katit perdhe siperfaqja e xokolatures duhet te jete e niveluar me nje Shtrese Llaçi çimento 1:2 me trashesi jo me te vogel se 2 cm.

4.3.6. Mur i brendshem me tulla me birra 20 cm

Murature me tulla me 6 brima, me trashesi 20 cm realizuar me llaç bastard m-25 sipame permbajtje per m³: tulla me 6 vrima 172 cope, llaç 0,12 m³, çimento 400 dhe uje, perfshire çdo detaj e kerkese per dhembet e lidhjes, qoshet, hapjet ne parapetet e dritareve, skelave te sherbimit ose skelerine si dhe çdo gje tjeter te nevojshme per mbarimin e muratures dhe realizimin e saj. Per muraturen e katit perdhe siperfaqja e xokolatures duhet te jete e niveluar me nje Shtrese Llaçi çimento 1:2 me trashesi, jo me te vogel se 2 cm.

4.3.7. Dopolio mur me tulla

Njelloj si ne rastet e paraqitura me siper, vetem se ketu kemi dy rreshta mur tulle te vendosur ngjitur me njeri tjetrin dhe te lidhur ndermjet tyre me mjeshteri.

4.3.8. Dopolio mur me tulla te lehtesuara

Njelloj si ne rastet e paraqitura me siper, vetem se ketu kemi dy rreshta mur tulle te lehtesuar te vendosur ngjitur me njeri tjetrin dhe te lidhur ndermjet tyre me mjeshteri.

MBULESAT

4.3.9. Rikonstruksioni i tarraces

4.3.10. Ulluqet vertikale dhe horizontale

- Ulluqet horizontale

Realizohen me pjerresi prej 1% per largimin e ujrave. Ulluqet horizontale prodhohen me material plastik ose me llamarine xingato. Ulluku me llamarine prej çeliku te xinguar me trashesi jo me te vogel se 0,8 mm, i formuar nga pjese te modeluara me mbivendosje minimale 5 cm, te salduara ne menyre te rregullt me kallaj, me bord te jashtem 2 cm me te ulet se bordi i brendshem, te kompletuara me pjese speciale per gryken e hyrjes. Ulluku horizontal, i modeluar sipas udhezimeve ne projekt, duhet te jete i lidhur me tel xingato me hallka te forta te vena maksimumi ne 70 cm. Ne objektet me tarace perdoren edhe ulluqe betoni. Te gjitha ulluqet prej betoni duhet te hidroizolohen me guaino nga ana e brendshme e tyre. Ulluket e vendosura ndermjet çatise dhe parapetit do te jene prej llamarine te xinguar, sipas detajeve te vizatimit.

- Ulluqet vertikale

Jane per shkarkimin e ujrave te çatave dhe taracave, dhe kur jane ne gjendje jo te mire duhet te çmontohen dhe te zevendesohen me ulluke te rinj. Ulluqet vertikale per shkarkimin e ujrave te çatave dhe tarracave qe pergatiten me llamarine prej çeliku te xinguar, duhet te kene trashesi jo me te vogel se 0.6 mm dhe diameter 10 cm, kurse ulluqet vertikale prej PVC kane dimensione nga 8 deri ne 12 cm dhe mbulojne nje siperfaqe çatie nga 30 deri ne 60 m². Ne çdo ulluk duhet te mblidhen ujrat e nje siperfaqe çatie ose tarace jo me te madhe se 60 m². Ulluket duhet te vendosen ne pjesen e jashtme te nderteses, me ane te qaforeve perkatese prej çeliku te xinguar, te fiksuar çdo 2 m. Ujrat e taraces qe do te kalojne ne tubat vertikale duhet te mblidhen nepermjet nje pjate prej llamarine te xinguar, i riveshur me guaine te vendosur ne flake, me trashesi 3 mm, te vendosur ne menyre te terthorte, ndermjet muratures dhe parapetit, me pjerresi 1%, e cila lidhet me kaseten e shkarkimit sipas udhezimeve ne projekt. Pjesa fundore e ulluqeve, per lartesine 2 m, duhet te jete PVC dhe e mberthyer fort me ganxha hekuri si dhe poshte duhet te kthehet me berryl 90 grade.

5. RIFINITURAT

5.1. Rifiniturat e mureve

5.1.1. Suvatimi i brendshem ne rikonstruksione

Sistemim i siperfaqeve ku eshte e nevojshme per suvatime per nivelimet e parregullsive, me ane te mbushjes me llaç bastard me me shume shtresa dhe copa tullash n.q.s eshte e nevojshme, edhe per zonat e vogla si dhe çdo detyrim tjetër për ta perfunduar plotesisht stukimin. Perpara se te hidhet sprucimi duhet qe siperfaqja qe do te suvatohet te laget mire me uje. Sprucim i mureve dhe tavaneve per murature te pastruar me llaç çimentoje te lenget per permiresimin e ngjitjes se suvase dhe rforcimin e siperfaqeve te muratures, duke perfshire skelat e sherbimit dhe çdo detyrim tjetër për ta perfunduar plotesisht sprucimin. Suvatim me drejtues i realizuar nga nje shtrese me trashesi 2 cm llaçi bastard m-25 me permbajtje per m²: rere e lare 0,005 m³; llaç gelqereje m- 1 : 2, 0.03 m³; çimento 400, 6.6 kg; uje, i aplikuar me paravendosje te drejtuesve ne mure (shirtit me llaç me trashesi 15 cm çdo 1 deri ne 1,5 m), dhe e lemuar me mistri e berdaf, duke perfshire skelat e sherbimit si dhe çdo detyrim tjetër për ta perfunduar plotesisht suvatimin.

5.1.2. Suvatim i brendshem ne ndertime te reja

Sprucim i mureve dhe tavaneve me llaç çimentoje te lenget, per permiresimin e ngjitjes se suvase dhe rforcimin e siperfaqeve te muratures, duke perfshire skelat e sherbimit dhe çdo detyrim tjetër për ta perfunduar plotesisht sprucimin. Suvatim i realizuar nga nje shtrese me trashesi 2 cm llaçi bastard m-25 me permbajtje per m²: rere e lare 0,005 m³; llaç gelqereje m- 1 : 2, 0.03 m³; çimento 400, 6.6 kg; uje, i aplikuar me paravendosje te drejtuesve ne mure (shirtit me llaç me trashesi 15 cm çdo 1 deri ne 1,5 m), dhe e lemuar me mistri e berdaf, duke perfshire skelat e sherbimit si dhe çdo detyrim tjetër për ta perfunduar plotesisht suvatimin.

5.1.3. Suvatim i jashtem ne rikonstruksione

Stukim dhe sistemim i siperfaqeve ku eshte e nevojshme, per suvatime per nivelimet e parregullsive, me ane te mbushjes me llaç bastard me me shume shtresa dhe copa tullash n.q.s eshte e nevojshme, edhe per zonat e vogla si dhe çdo detyrim tjetër për ta perfunduar plotesisht stukimin. Perpara se te hidhet sprucimi duhet qe siperfaqja qe do te suvatohet te laget mire me uje. Sprucim i mureve dhe tavaneve per murature te pastruar me llaç çimentoje te lenget per permiresimin e ngjitjes se suvase dhe rforcimin e siperfaqeve te muratures, duke perfshire skelat e sherbimit dhe çdo detyrim tjetër për ta perfunduar plotesisht sprucimin.

Suvatim i realizuar nga nje shtrese me trashesi 2 cm llaçi bastard m-25 me dozim per m²: rere e lare 0,005 m³; llaç bastard 0.03 m³; çimento 400, 7.7 kg; uje, i aplikuar me paravendosje te drejtuesve ne mure (shirtit me llaç me trashesi 15 cm çdo 1 deri ne 1,5 m), dhe e lemuar me mistri e berdaf, duke perfshire skelat e sherbimit si dhe çdo detyrim tjeter per ta perfunduar plotesisht suvatimin.

5.1.4. Suvatim i jashtem termoizolues

Suvatimi termoizolues perbehet nga:

- Polisterol
- Rrjete 14g/m²
- Ngjites per rrjeten me dy duar
- Suva grafiato 2mm

5.1.5. Suvatim i jashtem ne ndertime te reja

Sprucim i mureve dhe strehve, me llaç çimentoje te lenget per permiresimin e ngjitjes se suvase dhe rforcimin e siperfaqeve te muratures, duke perfshire skelat e sherbimit dhe çdo detyrim tjeter per ta perfunduar plotesisht sprucimin. Suvatim i realizuar nga nje shtrese me trashesi 2 cm llaçi bastard m-25 me dozim per m²: rere e lare 0,005 m³; llaç bastard 0.03 m³; çimento 400, 7.7 kg; uje, i aplikuar me paravendosje te drejtuesve ne mure (shirtit me llaç me trashesi 15 cm çdo 1 deri ne 1,5 m), dhe e lemuar me mistri e berdaf, duke perfshire skelat e sherbimit si dhe çdo detyrim tjeter per ta perfunduar plotesisht suvatimin.

5.1.6. Patinimi

Patinature muri realizohet me stuko, çimento dhe me gelqere te cilesise se larte, mbi siperfaqe te suvatuara me pare dhe te niveluara, me permbajtje: gelqere 3 kg per m². Lartesia e patinaturave per ambientet e ndryshme te ndertesës duhet te vendoset nga Supervizori, perfshire dhe çdo pune tjeter dhe kerkese per ta konsideruar patinaturen te perfunduar dhe te gatshme per tu lyer me çdo lloj boje.

5.1.7. Lyerje me boje plastike ne rikonstruksion

- Lyerje me boje plastike e siperfaqeve te brendshme

Proçesi i lyerjes me boje plastike i siperfaqeve te mureve te brendshme kalon neper tre faza si me poshte:

1-Pergatitja e siperfaqes qe do te lyhet.

Para lyerjes duhet te behet pastrimi i siperfaqes, mbushja e gropave te vogla apo demtimeve te siperfaqes se murit me ane te stukimit me material sintetik dhe berja gati per paralyerje. Ne rastet e siperfaqeve te patinuara behet nje pastrim i kujdesshem i siperfaqes.

Para fillimit te proçesit te lyerjes duhet te behet mbrojtja e siperfaqeve qe nuk do te lyhen. (dyer, dritare, etj) me ane te vendosjes se letrave mbrojtese.

2- Paralyerja e siperfaqes se brendshme te pastruar.

Ne fillim te proçesit te lyerjes behet paralyerja e siperfaqeve te pastruara mire me vinovil te holluar (Astar plastik). Per paralyerjen behet perzierja e 1 kg vinovil me 2.5-3 litra uje. Me perzierjen e pergatitur behet paralyerja e siperfaqes vetem me nje dore.

Norma e perdorimit eshte 1 liter perzierje vinovil me uje duhet te perdoret per 20 m2 siperfaqe.

3- Lyerja me boje plastike e siperfaqeve te brendshme.

Ne fillim behet pergatitja e perzierjes se bojes plastike e cila eshte e paketuar ne kuti 5 litershe. Lengu i bojes hollohet me uje ne masen 20-30 %. Kesaj perzierje I hidhet pigmenti derisa te merret ngjyra e deshruar dhe e aprovuar nga Supervizioni I punimeve dhe pastaj behet lyerja e siperfaqes. Lyerja behet me dy duar.

Norma e perdorimit eshte 1 liter boje plastike e holluar duhet te perdoret per 4-5 m2 siperfaqe. Kjo norme varet ashpersia e siperfaqes se lyer.

5.1.8. Lyerje me boje plastike ne ndertime te reja

Perpara fillimit te punimeve, kontraktori duhet t'i paraqese per aprovim Supervisorit, marken, cilesine dhe katalogun e nuancave te ngjyrave te bojes, qe ai mendon te perdore. Te gjitha bojrat qe do te perdoren duhet te zgjidhen nga nje prodhues qe ka eksperience ne kete fushe. Nuk lejohet perzierja e dy llojeve te ndryshme markash boje gjate proçesit te punes. Hollimi i bojes duhet te behet vetem sipas udhezimeve te prodhuesit dhe aprovimit te Supervisorit. Perpara fillimit te lyerjes duhet qe te gjitha pajisjet, mobiljet ose objekte te tjera qe ndodhen ne objekt te mbulohen ne menyre qe te mos behen me boje. Eshte e domosdoshme, qe pajisjet ose mobilje qe jane te

mbeshtetura ose te varura ne mur te largohen ne menyre qe te behet nje lysterje komplet e objektit. Materiali i pastrimit te njollave duhet te jete me permbajtje te ulet toksikimi. Pastrimi dhe lysterja duhet te kordinohen ne ate menyre qe gjate pastrimit te mos ngrihet pluhur ose papasterti dhe te bjere mbi siperfaqen e sapolyer. Furçat, kovat dhe enet e tjera ku mbahet boja duhet te jene te pastra. Ato duhet te pastrohen shume mire perpara çdo perdorimi sidomos kur duhet te punohet me nje ngjyre tjeter. Gjithashtu, duhet te pastrohen kur mbaron lysterja ne çdo dite. Personeli qe do te kryeje lysterjen, duhet te jete me eksperience ne kete fushe dhe duhet te zbatoje te gjitha kushtet teknike te lysterjes sipas KTZ dhe STASH.

5.1.9. Lysterja me boje hidromat ne punime rehabilitimi e te reja

Ne rehabilitim

Proçesi i lysterjes se siperfaqeve te mureve dhe tavaneve kalon neper tre faza si me poshte:

1-Pregatitja e siperfaqes qe do te lyhet

Para lysterjes duhet te behet kruajtja e ashper e bojes se meparshme nga siperfaqja e lyer, mbushja e gropave te vogla apo demtimeve te siperfaqes se murit me ane te stukimit me material sintetik dhe berja gati per paralyerje. Perpara fillimit te proçesit te lysterjes duhet te behet mbrojtja e siperfaqeve qe nuk do te lyhen (dyer, dritare, etj.) me ane te vendosjes se letrave mbrojtese.

2-Paralyerja e siperfaqes se pastruar

Ne fillim te proçesit te lysterjes, behet paralyerja e siperfaqeve te pastruara mire me gelqeren te holluar (Astari). Per paralyerjen behet perzierja e 1 kg gelqere me nje liter uje. Me perzierjen e pergatitur behet paralyerja e siperfaqes vetem me nje dore. Norma e perdorimit eshte 1 liter gelqere e holluar duhet te perdoret per 2 m² siperfaqe.

3-Lysterja me boje hidromat e siperfaqes

Ne fillim behet pergatitja e perzierjes se bojes hidromat te lenget e cila eshte e paketuar ne kuti 5 – 15 litershe. Lengu i bojes hollohet me uje ne masen 20-30 %. Kesaj perzierje i hidhet pigmenti deri sa te merret ngjyra e deshiruuar dhe e aprovuar nga Supervizori i punimeve dhe pastaj behet lysterja e siperfaqes. Lysterja behet me dy duar.

Norma e perdorimit eshte 1 liter boje hidromat i holluar duhet te perdoret per 2.7 – 3 m² siperfaqe. Kjo norme varet nga ashpersia e siperfaqes dhe lloji i bojes se meparshme.

Ne ndertime te reja para lyerjes duhet te behet pastrimi I siperfaqes qe do te lyhet nga pluhurat dhe te shikohen demtimet e vogla te saj, te behet mbushja e gropave te vogla apo demtimeve te siperfaqes se murit me ane te stukimit me material sintetik dhe berja gati per lyerje. Para lyerjes duhet te behet mbrojtja e siperfaqeve qe nuk do te lyhen (dyer, dritare, etj) me ane te vendosjes se letrave mbrojtese.

Ne fillim te procesit te lyerjes behet paralyerja e siperfaqeve te pastruara mire me gelqere te holluar (Astari). Ne fillim behet pergatitja e astarit duke perzier 1 kg gelqere me 1 liter uje. Me perzierjen e pergatitur behet paralyerja e siperfaqes vetem me nje dore.

Norma e perdorimit eshte 1 liter gelqere e holluar duhet te perdoret per 2 m² siperfaqe.

Me pas vazhdohet me lyerjen me boje si me poshte:

-Behet pergatitja e perzierjes se bojes hidromat te lengshem me uje. Lengu I bojes hollohet me uje ne masen 20 – 30 %. Kesaj perzierje I hidhet pigment derisa te merret ngjyra e deshiruar.

- Behet lyerja e siperfaqes. Lyerja behet me dy duar. Norma e perdorimit eshte 1 liter boje hidromat I holluar ne 2.7 – 3 m² siperfaqe (ne varesi te ashpersise se siperfaqes se lyer).

5.1.10. Lyerje e siperfaqeve metalike

Stukim dhe zmerilim te elementeve prej hekuri duke perdorur stuko te pershtatshme per pergatitjen e siperfaqeve per lyerjen me boje vaji.

Lyerje e elementeve prej hekuri, me boje te pergatitur fillimisht me nje dore minio plumbi ose antiruxho ose ne formen e vajit sintetik, me dozim per m², 0.080 kg.

Lyerje me boje vaji sintetik per siperfaqe metalike, me dozim per m²: boje vaji 0.2 kg dhe me shume duar per te patur nje mbulim te plote dhe perfekt te siperfaqeve si dhe çdo gje te nevojshme per mbarimin e plote te lyerjes me boje vaji ne menyre perfekte.

5.1.11. Lyerje e siperfaqeve te drurit

Lyerja e drurit behet si zakonisht per 2 arsye:

- per arsye dekorative

- si dhe per te rritur qendrueshmerine (ndaj lageshtires, ndaj rrezeve intensive te diellit, ndaj infektimit prej demtuesve te drurit si dhe ndaj infektimit prej kepurdhave etj).

Materialet qe perdoren per lyerjen e drurit si zakonisht duhet dhe i plotesojne te dyja keto kritere. Lyerja mund te behet me te gjitha bojrat per lyerjen e drurit, te cilat jane pajisur me çertifikate.

Punimet duhet te behen sipas kerkeses te arkitektit/Supervizorit, por siperfaqja e drurit duhet te lyhet te pakten dy here (ne raste te kerkeses te arkitektit/ Supervizorit edhe me shume here).

5.1.12. Veshja e mureve me pllaka, granil, mermer, gure etj.

Kur flitet per veshjen e mureve me pllaka prej materialeve te ndryshme duhet menduar se per çfare muri behet fjale. Muret duhet te ndahen ne mure te brendshme dhe te jashtme.

Po ashtu, duhet marre parasysh materiali prej se ciles eshte ndertuar muri (kartongips, betoni, mure me tulla, etj.) Sipas materialeve ndertimore te murit dhe siperfaqes se tij metodat e veshjes se murit mund te ndahen po ashtu dy klasa.

- Ngjitja e pllakave me llaç (per siperfaqe jo te drejta)
- Ngjitja e pllakave me kolle (per siperfaqe te drejta)

Persa i takon ngjitjes te pllakave te tipeve te ndryshme me llaç, duhet qe punimet t'u permbahen ketyre kushteve:

Baza ne te cilen ngjiten pllakat e tipeve te ndryshme, duhet te jete e paster nga pluhuri dhe te jete e qendrueshme.

Perberja e llaçit eshte e njejta siç eshte e pershkruar me lart ne piken 6.2.1. Trashesia e llaçit duhet te jete jo me pak se 15 mm. Llaçi ne raste se perdoret per veshjen e mureve te jashtme duhet te jete rezistent ndaj ngrices dhe koeficienti i marrjes se ujit ne % te jete < 3 %. Po ashtu, llaçi duhet t'i plotesoje kriteret e ruajtjes se ngrohjes dhe te rezistences kunder zerit.

Ngjitja e pllakave me kolle, behet kur siperfaqja e bazes mbajtese eshte e drejte. Kolli vendoset sipas nevojës me nje trashesi prej 3 mm deri ne 15 mm. Te gjitha kriteret e lartpermendura, te cilat duhet t'i plotesoje llaçi, vlejne edhe per kollin.

Mbasi te thahet llaçi ose kolli, duhet qe fugat e planifikuara, te mbushen me nje material te posaçem (bojak). Fugat neper qoshe dhe lidhje te mureve duhet te mbushen me ndonje mase elastike (si psh silikon). Per secilen sipërfaqe 30 m^2 te veshur me pllaka te ndryshme, eshte e nevojshme vendosja e fugave levizese. Kushtet e punimeve me pllaka gres duhet t'u permbahen kushteve te permendura ne pikat 6.2.4 dhe 6.2.5.

Te gjitha pllakat duhet te jene rezistente kunder ngrices si dhe te kene nje durueshmeri te larte.

5.2. Rifiniturat e dyshemeve

5.2.1. Riparimi i dyshemeve me pllaka

Riparimi per pllakat e demtuara ose per ato pllaka qe mungojne, te behet ne kete menyre:

Pllakat e demtuara duhen hequr megjithe llaçin ne nje trashesi te pakten 2 cm. Pastaj duhet, qe vendi te pastrohet dhe te lahet me uje me presion. Pllakat e reja te jene me te njejten ngjyre dhe me dimensione te njejta si pllakat e vjetra dhe te vendosen ne llaçin e shtruar. Llaçi per riparim duhet te pergatitet me permbajtje: per $1,02 \text{ m}^2$ pllaka nevojiten $0,02 \text{ m}^3$ llaç te tipit m-15 me 4 kg çimento (marka 400).

Pastaj, duhet qe fugat te mbushen me masen perkatese (bojak), te pastrohen dhe te kryhen te gjitha punet e tjera.

5.2.2. Riparimi i dyshemeve me lluster çimento

Riparimi I dyshemeve me lluster çimento, duhet bere ne kete menyre:

Me se pari duhet te lokalizohen pjeset e demtuara te lluster çimentos. Pastaj, duhet qe ne ato pjese ku ka demtime, te vizatohet nje katerkendesh dhe dyshemeja te pritset deri ne nje thellesi prej te pakten sa eshte thellesia e dyshemese. Ajo pjese e vizatuar/prere duhet te hiqet me mjete mekanike dhe vendi te pastrohet nga pluhuri si dhe te lahet me uje me presion. Para se te hidhet ne gropen e hapur pjeset anesore te saj lyhen me nje solucion, i cili ndihmon ngjitjen e lluster çimentos me shtresen e betonit, e cila gjendet nder ate. Pasi te lyhet baza me solucionin e lartpermendur, mund te vendoset shtresa e re prej lluster çimentoje. Per perberjen dhe hedhjen e lluster çimentos shih piken 5.1.1.5.

Riparimi i dysHEMEVE me lluster çimento mund të bëhet edhe në atë mënyrë që sipërfaqja e lluster çimentos të mbulohet me një dysHEME të re përmbi atë. Në këto raste duhet që arkitekti/Supervizori së bashku me klientin të vendosë për këtë. DysHEMEJA e re që mund të vendoset përmbi lluster çimenton e vjetër, mund të jetë dysHEME me materiale të ndryshme: me pllakë gres, dysHEME me PVC ose linoleum si dhe dysHEME me parket. Zgjedhja e dysHEMËSË së re duhet të bëhet sipas nevojës, kërkesës së investitorit dhe sipas kushteve teknike KTZ.

5.2.3. DysHEME me pllakë gres

Klasifikimi i pllakave bëhet sipas këtyre kriterëve:

- Mënyra e dhënies së formës të places
- Marrja e ujit
- Dimensionet e pllakave
- Vetitë e sipërfaqes
- Veçoritë kimike
- Veçoritë fizike
- Siguria kundër ngricës
- Pësha/ngarkesa e sipërfaqes
- Koeficienti i rreshqitjes

Tabelat e mëposhtme përshkruajnë disa prej këtyre kriterëve.

Marrja e Ujit në % të masës së pllakës

Klasa	Marrja e ujit (E)
I	$E < 3 \%$
II a	$3 \% < E < 6\%$
II b	$6 \% < E < 10 \%$
III	$E > 10 \%$

Klasat e kerkesave/ngarkimit

Klasa	Ngarkesa	Zona e perdorimit
I	shume lehte	Dhoma fjetese, Banjo
II	e lehte	Dhoma banuese perveç kuzhines dhe paradhomes
III	e mesme	Dhoma banuese, ballkone, banjo hotelesh
IV	rende	Zyra, paradhoma, dyqane
V	shume e rende	Gastronomi, ndertesa publike

Pllakat duhen zgjedhur per secilin ambient, duke marre parasysh nevojat dhe kriteret, qe ato duhet t'i permbushin. Kriteret dhe tabelat e lartpermendura mund te ndihmojne ne zgjedhjen e tyre. Per shkolla dhe kopshte, duhet qe pllakat te jene te Klases V , me siperfaqe te ashper, ne menyre qe te sigurojne nje ecje te sigurte pa rreshqitje. Ne ambientet me lageshtire (WC, banjo e dushe) duhet te vendosen pllaka te klases I, qe e kane koeficientin e marrjes se ujit < 3 %. Per kete duhet qe perpara fillimit te punes, kontraktori te paraqese tek Supervizori disa shembuj pllakash, se bashku me çertifikaten e tyre te prodhimit dhe vetem pas aprovimit nga ana e tij per shtrimin e tyre, sipas kushteve teknike dhe rekomandimeve te dhena nga prodhuesi.

5.2.4. Dysheme me parket

Dysheme me derrasa me trashesi 20 - 22 mm, me dru lisi ose ahu te staxhionuar ne menyre natyrale ose artificiale, e punuar mashkull dhe femer, me gjatesi 40 cm dhe gjeresi 6 cm, te vendosura ne kurriz peshku ose sipas udhezimeve ne projekt, duke perfshire armaturen e poshtme me dru pishe te seksionit 5 x 7 cm, te fiksuara me mbajtese (me vida e upa) dhe llaç çimentoje dhe te vendosura ne interaks ne menyre te rregullt.

Pas vendosjes se parketit, behet lemimi, stukimi dhe llustrimi i derrasave duke perdorur vernik special transparent.

5.2.5. Bordurat vertikale dhe aksesore te tjere

Bordurat vertikale (plintuesat) sipas llojit te shtrimit te dyshemese i kemi:

- Me qeramike, per dysheme me pllaka qeramike. Ato jane me ngjyre te erret ose me te njejtën si pllaka qeeshte shtruar dyshemeja, me lartesi 8 cm dhe trashesi 1.5 cm, i vendosur ne veper me llaç ose me kolle. Llaçi per plintuesat duhet te jete me dozim per m²: rere e lare 0.005 m³; çimento 400, 4 kg dhe uje duke perfshire stukimin, pastrimin si dhe çdo detyrim tjetër per mbarimin e plote te punes ne menyre te perkryer.
- Me ristele druri per dyshemete me parket. Ristelat e drurit jane prej te njejtit material si ai i parketit, montimi duhet te behet me kujdes dhe pas vendosjes, behet lemimi, stukimi dhe llustrimi i derrasave duke perdorur vernik special transparent.
- Me ristele PVC per dyshemete me PVC ose linoleum. Menyra e vendosjes duhet te behet sipas rekomandimeve te prodhuesit dhe nga personel me eksperience.

5.2.6. Hidroizolimi i dyshemeve ne nderkate

Hidroizilimi i dyshemeve ne nderkate behet me shtrese hidro izoluese, mbi siperfaqe te thare dhe te niveluar mire, duke perfshire pjesen vertikale, trajtuar me nje dore praimer, e perbere nga dy membrana guaine te formuar nga nje shtrese fibre prej lesi xhami e bitumi, me trashesi 3 mm secila, te vendosura ne veper me flake, te kryqezuara mbi siperfaqe te ashper, te pjerret ose vertikale, duke realizuar mbivendosjen e shtresave (minimumi prej 12 cm) si dhe te ngrihet ne drejtimin vertikal ne muret anesore me min. 10 cm.

5.3. Rifiniturat e shkalleve

5.3.1. Shkalle betoni veshur me mermer

Per veshjen e shkalleve te betonit me mermer duhet te parashikohen keto pune: Ne fillim duhet qe shkallet e betonit te pastrohen mire si dhe te rrafshohet vendi. Pastaj duhet qe shkalla prej betoni te lyhet me qumesht çimentoje, i cili e lehtëson ngjitjen e pllakave te mermerit.

Ngjitja e pllakave te mermerit behet ose duke perdorur llaç ose ne rast se shkallet e betonit jane te rrafshta, atehere mundet qe keto te ngjiten edhe me kolle. Ngjitja e pllakave te mermerit nuk ndryshon nga ngjitja e pllakave ne mur, pike e cila eshte pershkruar gjeresisht ne 6.1.14.

5.3.2. Korimanot metalike

Korimanot ne ndertime kane funksione te ndryshme per te plotesuar. Ata duhet te ofrojne mbrojtje dhe siguri gjate te ecurit ne shkalle. Po ashtu, korimanot luajne nje rol te veçante ne pamjen dhe bukurine arkitektonike te nje ndertimi.

Duhet qe korimanot te jene te larta 100 cm. Ne raste kur gjatesia e shkalleve eshte me e madhe se 12 m korimonat duhet te jene 110 cm te larta. Masa prej 100/110 cm varet edhe prej siperfaqes te sheshpushimit. Korimanot montohen ne shkalle ose anash shkalleve, te fiksuara mire qe te garantohet stabiliteti dhe qendrueshmeria e tyre. Korimanot ose duhen mbuluar me elemente druri mund te sigurohen me ristela prej druri ose metali. Listelat ndermjet tyre duhet te jene me pak se 12 cm. Ne rastet kur shkallet jane me te gjera se 100 cm, atehere duhet qe perveç korimaneve, vendosen ne muret e anes tjeter te shkalleve, parmake per te siguruar nje ecje te sigurt. Parmaket neper shkalle nuk duhet te jene me te uleta se 75 cm dhe jo me te larta se 110 cm. Kur flitet per shkalle ata te vendosen ne nje lartesi prej 80 cm. Parmaket duhen larguar nga muret min. 4 cm.

Parmaket, preferohet te vendosen prej nje materiali dhe forme te tille, qe prekja e tyre te jete e lehte dhe pa demtime. Preferohet qe parmaket te prodhohen prej druri, sepse parmaket prej çeliku te lene nje pershtypje te ftohte.

5.3.3. Bordurat vertikale dhe aksesore te tjere

Bordurat vertikale (plintuesat) sipas llojit te shtrimit te shkalleve i kemi:

- Me qeramike, per shkalle me pllaka qeramike. Ato jane me ngjyre te erret ose me te njejten siç jane pllakat qeeshte veshur shkalla, me lartesi 8 cm dhe trashesi 1.5 cm, i vendosur ne veper me llaç çimento 1 : 2 ose me kolle. Ky proces perfshin stukimin, pastrimin si dhe çdo detyrim tjeter per mbarimin e plote te punes.
- Per shkallet me parket, plintuesat e drurit jane me te njejtin material si ai i parketit. Montimi duhet te behet ne menyre perfekte dhe pas vendosjes behet lemimi, stukimi dhe ilustrimi i derrasave duke perdorur vernik special transparent.

- Plintusa PVC per shkallet me PVC ose linoleum. Menyra e vendosjes duhet te behet sipas rekomandimeve te prodhuesit dhe nga personel me eksperience.
- Me mermer, per shkalle me mermer. Plintuesi i mermerit duhet te jete 8 cm e larte dhe 2 cm e trashe dhe vendoset ne veper me llaç çimento 1 : 2 ose me kolle.

5.4. Rifiniturat e tavaneve

5.4.1. Tavan i suvatuar dhe i lyer me boje

Te pergjithshme:

Te gjitha siperfaqet qe do te suvatohen do te lagen me pare me uje. Aty ku eshte e nevojshme ujit do ti shtohen materiale te tjera, ne menyre qe te garantohet realizimi i suvatimit me se miri. Ne çdo rast kontraktori eshte pergjegjes i vetem per realizimin perfundimtar te punimeve te suvatimit.

Materialet e perdorura:

Llaç bastard marka-25 sipas pikes 5.1.1

Llaç bastard marka 1:2 sipas pikes 5.1.1.

Boje hidromat ose gelqere.



Pershkrimi i punes:

Sprucim i tavaneve, me llaç çimentoje te lenget per permiresimin e ngjitjes se suvase dhe rforcimin e siperfaqes te muratures duke perfshire skelat e sherbimit dhe çdo detyrim tjetër per te bere plotesisht sprucimin.

Suvatim i realizuar nga nje shtrese me trashesi 2 cm llaç bastard marka-25 me dozim per m², rere e lare 0,005m³, llaç bastard (marka 1:2) 0,03m³, çimento (marka 400), 6,6 kg, uje I aplikuar ne baze te udhezimeve te pergatitura ne mure e tavane dhe e lemuar me mistri e berdaf, duke perfshire skelat e sherbimit, si dhe çdo detyrim tjetër per te bere plotesisht suvatimin me cilesi te mire.

Lyerje dhe lemim i siperfaqes se suvatuar te tavanit, behet mbas tharjes se llaçit, per tu lyer me vone.

Lyerje e sipërfaqes me hidromat ose me gelqere, minimumi me dy shtresa. Ngjyra duhet të jetë e bardhë dhe duhet aprovuar nga Supervizori.

5.4.2. Dyer dhe dritare

Dritaret - informacion i përgjithshëm/kerkesat

Dritaret janë pjesë e rëndësishme arkitektonike dhe funksionale e ndërtesës. Ato sigurojnë ndriçimin për pjesët e sipërfaqes së brendshme të tyre. Madhësia (kupto dimensionet) e tyre variojnë, varet nga kompozimi arkitektonik, nga madhësia e sipërfaqes së brendshme dhe kerkesat tjera të projektuesit. Dritaret duhet të jenë në kuotë 80-90 cm mbi nivelin e dyshemese, kjo varet dhe nga kerkesat e projektuesit.

Dritaret mund të jenë të prodhuara me dru, alumin ose PVC.

Pjesët kryesore të dritareve janë: Kasa e dritares që fiksohet në mur me elemente prej hekuri përpara suvatimit. Korniza e dritares do të vidhoset me kasën e saj mbas suvatimit dhe bojatisjes. Në baze të vizatimit të dritares së treguar në vizatimin teknik, korniza do të pajiset në kase me mentesha dhe bllokues të tipeve të ndryshme të instaluar në të. Kanatë me xham të hapshëm, të pajisur me mentesha, doreza të fiksuara dhe me ngjites transparent silikoni, si dhe me kanatë fikse.

Pragjet e dritareve, granil, mermer, granil të derdhur

Pragjet e dritareve janë dy llojesh: pragje të brendshme dhe të jashtme. Ato mund të jenë me material granil të derdhur, me pllakë mermeri ose me pllakë granil me ngjyrë dhe me pike kullim uji, sipas vizatimit teknik ose udhëzimeve të supervizorit. Pragjet do të kenë kënde të mprehta dhe çdo detyrim tjetër për perfundimin e punës.

Dritare alumin termik me dopio xham termik

Furnizimi dhe vendosja e dritareve, siç përshkruhet në specifikimet teknike me dimensione të dhëna nga kontraktori. Dritaret do realizohen me alumin dhe xham termik për ruajtjen e nxehtësisë dhe shuarjen e zhurmave. Koeficienti i humbjes së nxehtësisë të jetë sipas normave europiane 1.4w/m²k dhe izolimi akustik deri në 46dB. Xhami që përben 80% të sipërfaqes së dritares të jetë dopio xham termik.

Korniza fikse e dritares do te kete nje dimension 61-90mm. Ato jane te siguruar me elemente qe sherbejne per vendosjen dhe ankorimin ne strukturat e murit, si dhe me pjeset e dala qe sherbejne per rreshqitjen e skeletit te dritares. Forma e profilit eshte tubolare me qellim qe te mbledhe gjithë aksesoret e saj. Profili i kanates te dritares do te jete me dimensione te tilla 25 mm qe do te mbulohe nga profili kryesor qe do te fiksohet ne mur.

Profilet e kornizave te levizshme kane nje dimension: gjeresia 32 mm dhe lartesia 75 mm te sheshta ose me zgjedhje ornamentale.

Te dyja korniza fikse ose te levizshme jane projektuar dhe jane bere me dy profile alumini te cilat jane bashkuar me njera tjetren dhe kane nje fuge ajri qe sherben si thyerje termike, ato jane te izoluara nga nje material plastik 15 mm.

Profili eshte projektuar me nje pjese boshlleku qendror per futjen e nje mbeshtetese lidhese kendore (me hapesire 18 mm te larte nga xhami i dritares) dhe trolleys per rreshqitjen e tyre.

Ngjitja eshte siguruar nga furça me nje flete qendrore te ashper. Karakteristikat e ngjitesit kunder agjenteve atmosferike duhet te jene te provuar dhe te çertifikuar nga testimi qe prodhuesit te kene kryer ne kornizat e dritareve ose nga prodhuesit e profileve.

Profilet e aluminit do te jene te lyera sipas procesit te pjekjes lacquering. Temperatura e pjekjes nuk duhet te kaloje 180 grade, dhe koha e pjekjes do te jete me pak se 15 minuta. Trashesia e lacquering duhet te jete se paku 45 mm. Pudrosja e perdorur do te behet me resins acrylic te cilesise se larte ose me polyesters linear.

Spesori i duraluminit duhet te jete minimumi 1,5 mm.

Panelet e xhamit (4mm te trasha kur xhami eshte transparent dhe 6 mm te trasha kur jane te perforcuara me rrjet teli ose me dopio xham). Ato do te jene te fiksuara ne skeletin metalik me ane te listelave te aluminit ne profilet metalike te dritares dhe te shoqeruara me gomina. Te gjitha punet e lidhura me muraturen dhe te gjitha kerkesat e tjera per kompletimin e punes duhet te behen me kujdes. Nje model i materialeve te propozuara do te shqyrtohet nga supervizori per nje aprovim paraprak.

Dyert - informacion i pergjithshem

Dyert jane nje pjese e rendesishme e ndertesave. Ato duhet te sigurojne hyrjen ne pjeset e brendshme te tyre. Ne varesi te funksionit qe kane, dyert mund te jene te brendshme ose te jashtme. Madhesite (kupto dimensionet) e tyre jane te ndryshme ne varesi te kompozimit arkitektonik, kerkesave te projektit dhe te Investitorit. Dyert mund te jene te prodhuara me dru, MDF, metalike, duralumini, plastike etj.

Pjeset kryesore te dyerve jane:

1. Kasa e deres e fiksuar ne mur dhe e kapur nga ganxhat, vidat prej hekuri perpara suvatimit (materialet e dyerve jane prej druri te forte te stazhionuar);
2. Korniza e deres e cila lidhet me kasen me ane te vidave perkatese pas suvatimit dhe bojatisjes;
3. Kanati i deres i cili mund te eshte druri, e perforcuara sipas materialit perkates, si dhe aksesoret e deres, ku futen menteshat, dorezat, çelezat, vidat shtrenguese, etj.

Struktura e deres eshte dru i stabilizuar kundrejt deformimeve;

Veshja e jashtme eshte MDF sepse mundeson lyerjen me te bardhe etj;

Nje gomine perimetrare per amortizimin e zhurmave;

Zemerxhami te siguruar 8mm vertikalisht;

Grilealumini per ajrim ne pjesen fundore te deres;

Brave italiane me celes; Doreze te thjeshte;

Dyert - Vendosja ne veper

Vendosja e dyerve ne veper duhet te behet sipas kushteve teknike per montimin e tyre te dhena ne standardet shtetore. Menyra e vendosjes se tyre eshte ne varesi te llojit te deres dhe materialit qe perdoret per prodhimin e tyre. Vendosja ne veper duhet te behet si me poshte:

Instalimi i dyerve te brendshme prej duralumini te dhena ne Vizatimet Teknike, dimensionet e te cilave jepen nga Porositesi, do te behen me ane te montimit te profileve te duralumini (korniza fikse dhe korniza levizese) sipas standartit European EN 573 - 3 dhe te lyer, kur te jene perfunduar suvatimet e shpatullave ose vendosur veshjet me pllaka mermer etj. Te dyja pjeset (fikse dhe levizese) duhet te jene te projektuara per te bere dyer qe thyejne nxehtesine dhe te jene me dy

profile duralumini, te cilat bashkohen me nje tjetër me ane te dy shiritave hidroizolues gome ose me material plastik.

Nje kase solide duhet te fiksohet me kujdes me ane te vidave te hekurit ne mur dhe ne brendesi te llaçit te çimentos. Fiksimi duhet te kete nje distance prej qosheve jo me teper se 150 mm dhe ndermjet pjeseve fiksuese jo me teper se 800 mm. Kasat fikse te dyerve do te bashkohen me kornizat pasi te kete perfunduar suvatimi dhe lyerja. Mbushja e boshlleqeve behet me material plastiko elastik dhe pastaj behet patinimi i tyre duke perdorur fino patinimi.

Kanatat e xhamit do te vendosen tek korniza e dyerve dhe do te mberthehen ne tre pika ankorimi me mentesha. Gjithashtu do te vendosen edhe bravat dhe dorezat metalike ose duralumini. Mbushja ndermjet kases dhe murit te ndertesës do te behet duke perdorur material plastiko-elastik pasi te jete mbushur me materialin e duhur hidroizolues. Ndermjet mbeshtetjes se kases te brendshme dhe pjeses se jashtme prej duralumini eshte e preferushme te mbahet nje tolerance e instalimit prej 6 mm, duke e konsideruar hapësiren e fiksimit rreth 2 mm.

5.5. Rifinitura te ndryshme

5.5.1. Mbrojteset e kendeve te Mureve

Furnizimi dhe vendosja e mbrojteseve te kendeve te mureve pershkruhet ne specifikimet teknike te dhena nga kontraktori. Ato perbehen nga material alumini profil L te cilat jane sipas standarteve Europiane dhe jane profile te lyera perpara se te vendosen ne objekt. Ngjyra e tyre do te jete sipas kerkeses se investitorit (zakonisht perdoret ngjyra e bardhe e emaluar).

Mbrojteset e kendeve te mureve kane permasa: gjatesi 150 cm x 2 cm x 2 cm dhe jane ne formen e profilit L te zgjedhur. Trashesia e profilit eshte 2 mm.

Profili ne te dy anet e tij mund te jete me vrime me $d = 6-8$ mm, te cilat duhen per fiksimin sa me te mire te mbrojteses ne mure. Ne kete rast mbrojtesja vendoset ne mure para se te behet patinimi. Gjate patinimit te dy anet e profilit te saj mbulohen.

Seksionet e profilit te aluminit do te jene te lyera me ane te procesit te pjekjes lacquering.

Ngjitja ndermjet mbrojteses dhe murit do te behet duke perdorur materiale elastiko plastike te posaçem per keto lloj profilesh alumini. Ngjitja behet me ane te nje furçe te ashper, pasi te jete bere

mbyllja dhe suvatimi i çdo te çare te murit. Karakteristikat e ngjitesit kunder agjenteve atmosferike duhet te jene te provuar dhe te çertifikuar nga testimi qe prodhuesit kryejne per keto mbrojtese.

Per mbrojtjen e kendeve te mureve mund te perdoren edhe mbrojtese prej druri pishe te mbrojtura me nje mbrojtese speciale druri (llak per materiale druri). Ne kete rast trashesia e profilit te tyre duhet te jete 3-5 mm kurse permasat do te jene 150 x 3 x 3 cm. Bashkimi i dy shiritave prej druri behet me ane te thumbave te vegjel, vendi i te cileve stukohet me pas. Ne pjesen e bashkimit te tyre shiritat prej druri duhet te priten, me kend 45 grade.

Te gjitha punet e lidhura me instalimin dhe vendosjen e tyre ne objekt duhet te behen sipas kerkesave teknike te supervizorit dhe te projektit. Nje model i mbrojteses se kendeve te mureve do ti jepet per shqyrtim supervizorit per nje aprovim, para se te vendoset ne objekt. Me kerkese te veçante te Supervizorit, mbrojtetet kendore mund te jene edhe me lartesi deri ne 2m.

5.5.2. Siperfaqe prej xhami (vetratat)

Vetrata- Furnizimi dhe vendosja e vetratave prej xhami siç pershkruhet ne specifikimet teknike me dimensione te dhena nga kontraktori, perbehen nga material alumini profilet e te cilit jane sipas standarteve Europiane dhe jane profile te lyera perpara se te vendosen ne objekt. Ngjyra e tyre do te jete sipas kerkeses se investitorit.

Korniza fikse e vetratave do te kete nje dimension qe do te percaktohet nga vizatimet teknike. Ato kane elemente qe sherbejne per vendosjen dhe ankorimin e vetratave ne strukturat e murit. Forma e profilit te vetratave eshte tubolare me qellim qe te mbaje gjithe aksesoret e saj. Profili i skeletit te vetrates do te jete me dimensione jo me pak se 25 mm qe profili kryesor qe do te fiksohet ne mur te jete i zbuluar.

Profilat e kornizave te levizshme kane nje dimension thellesia 32 mm dhe lartesia 75 mm te sheshta ose me zgjedhje ornamentale. Te dyja korniza fikse ose te levizshme jane projektuar dhe jane bere me dy profile alumini te cilat jane bashkuar me njera tjetren dhe kane nje fuge ajri qe sherben si thyerje termike, ato jane te izoluar nga nje material plastik 15 mm.

Fiksimi i vetratave me kontrotela jo solide do te behet me kujdes me fashetat e hekurit per tek muri me llaç (me tapa me filete). Vendosja (fiksimi I vetrates) duhet te kete nje distance te preferueshme

nga qoshja e kornizes jo me shume sesa 150 mm dhe midis tyre jo me shume se 800 mm. Skeleti i fiksuar i vetrates do te vidhohet me telajon pas perfundimit te suvatimit dhe bojatisjes. Kanate te hapshem me xhama do te vendosen me mentesha ne skeletin e vetrates dhe do te pajisen me brave mbyllese dhe doreze. Ngjitja dhe mbushja midis kasave dhe perberjes se ndertesese do te kryhet duke perdorur materiale elastiko-plastike, mbas mbylljes se çdo te çare me materiale izoluese. Midis brendesise se kornizes suportuese te hekurit dhe kornizes se jashme fikse te aluminit eshte e preferueshme te ruash nje tolerance instalimi prej 6mm, duke konsideruar nje dalje te hapësira fiksuese prej rreth 2 mm. Toleranca dimensionale dhe trashesia do te jene sipas standarteve Europiane.

Panelet e xhamit do te jene te fiksuara ne skeletin metalik me ane te listelave te aluminit ne profilet metalike te vetrates dhe te shoqeruara me gomina. Te gjitha punet e lidhura me muraturen dhe te gjitha kerkesat e tjera per kompletimin e punes duhet te behen me cilesi.

5.5.3. Mbrojtese horizontale te mureve (shiritat)

Furnizimi dhe vendosja e mbrojteseve horizontale te mureve ne klasa e korridore, pershkruhet ne specifikimet teknike te dhena nga kontraktori. Ato perbehen nga material derrase te lyera perpara se te vendosen ne objekt. Ngjyra e tyre do te jete sipas kerkeses se investitorit.

Mbrojtset e mureve kane permasa 10 -15 cm x 2 cm dhe gjatesia eshte sipas permasave te dhomave.

Fiksimi behet me profil ne forme shiriti me trashesi 2 cm ,me vrima me $d= 6-8$ mm te cilat duhen per fiksime ne mure. Profili i fiksohet ne mur para se te behet patinimi. Gjate patinimit te dy anet e profilit te saj mbulohe.

Mbrojtset jane te siguruar me elemente qe sherbejne per vendosjen dhe ankorimin ne strukturat e murit

Lartesia e vendosjes se mbrojteseve duhet te jete ne funksion te lartesis se karrigeve.

Ngjitja ndermjet mbrojteseve dhe murit do te behet duke perdorur materiale vida dhe elastiko plastike per profilet PVC.

Per mbrojtjen e mureve mund te perdoren edhe mbrojtese prej druri pishe te mbrojtura me nje shtrese speciale (llak per materiale druri). Ne kete rast trashesia e profilit fiksues te shiritave mbrojtjes duhet te jete 3-5 mm. Bashkimi i shiritit prej druri behet me ane te thumbave te vegjel, vendi i te cileve stukohet me pas. Ne pjesen e bashkimit te tyre profili prej druri dhe PVC duhet te priten me kend 45 grade.

Te gjitha punet e lidhura me instalimin dhe vendosjen e tyre ne objekt duhet te behen sipas kerkesave teknike te supervizorit dhe te projektit. Nje model i mbrojteses se mureve do ti jepet per shqyrtim supervizorit per nje aprovim para se te vendoset ne objekt.

6. PUNIME TERRITORI

6.1. Rruge

6.1.1. Nen-baza dhe baza

Nenbaza nenkupton truallin mbi te cilen do te vendoset baza dhe shtrimi i rruges. Baza duhet ti plotesoje nevojat dhe kushtet e punimeve te dheut si jane te pershkruara ne zerin 6 (3.1). Nenbaza duhet te rrafshohet dhe te ngjeshet me nje tolerance maksimale prej +/- 3 cm. Duke e punuar nenbazen duhet marre parasysh edhe pjerresia.

Baza eshte shtresa mbajtese e rruges. Ajo duhet te punohet ne kete menyre: Pasi te hiqet dheu me nje thellesi perafersisht prej 30 cm (deri ne nenbazen), ai duhet mbushur me nje material zhavor 0/32 mm deri ne 0/56 mm. Materiali do te vendoset ne shtresa dhe do te ngjeshet mire. Pjerresia prej me se paktu 1 % duhet te mbahet edhe gjate vendosjes se bazes.

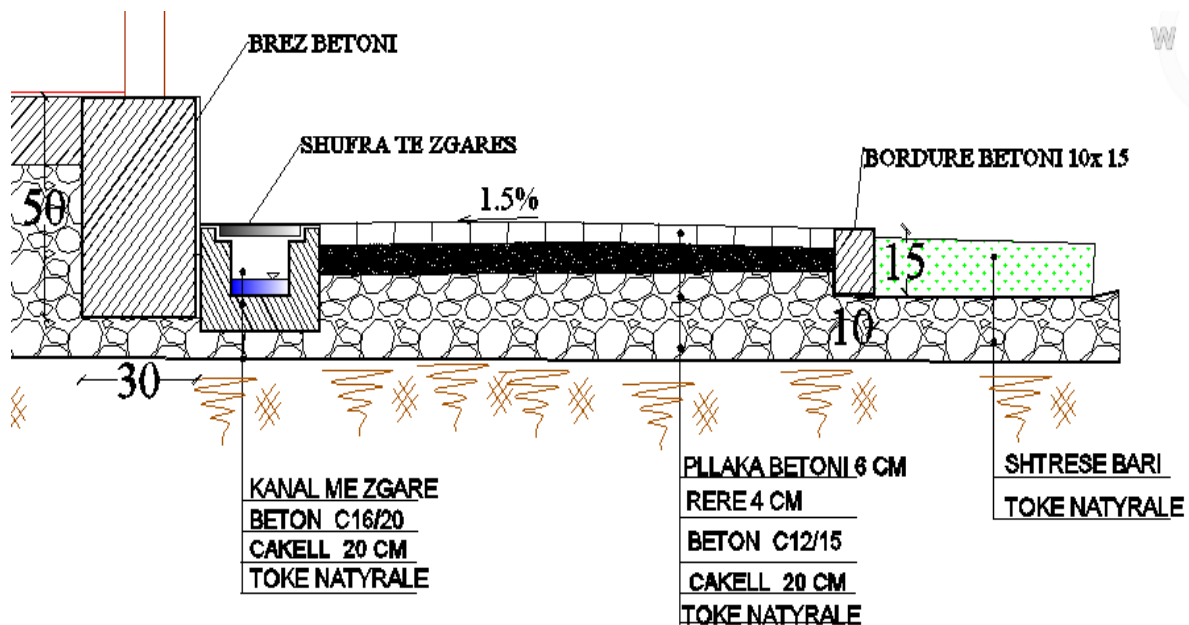
6.1.1. Shtrimi

Shtrimi i rrugeve do te behet me Asfalto-beton. Ky proces do te zhvillohet si me poshte: Permbi bazen do te vendohet nje shtresecakelli me trashesi 20 cm. Mbi shtresen e cakellit vendoset nje shtrese stabilizanti me trashesi 15cm. Si perfundim para vendosjes se asfalto-betonit realiyohet nje shtrese binderi me trashesi 6 cm.

Shtrimi i trotuarit do te behet me pllaka betonit te cilat vendosen mbi nje shtresen e betonit prej 6 cm. Shtreses se betonit fillimisht realizohet nje shtrese cakelli me trashesi 20 cm. Arkitekti/Supervizori se bashku me klientin duhet te bien ne marreveshje ndaj modelit, dimensioneve dhe ngjyres se pllakave.

Ne figurat e meposhtme paraqiten shtresat e rruges dhe trotuarit.

Shtresat e trotuarit



6.1.2. Kullimet dhe drenazhimi

Ne rast te perdorjes te sistemit te rruges te lartpermendur nevojat per planifikimin e kullimeve dhe drenazhimeve jane minimale.

Pllakat e gurit, betonit me sistemin e larte te fugave nuk kane nevojte per ndonje kullim ose drenazhim. Shiu do te depertoje neper fuga. Ne raste se shiu eshte shume I fuqishem, per ato raste

rruget duhet te vendosen me nje pjerrtessi prej me se paktu 1 %. Pjerrtesia e rrugëve behet prej njerës ane te rruges deri ne anen tjetër.

6.1.3. Shenjat rrugore dhe tabelat

Shenjat rrugore si dhe tabelat e nevojshme duhet te vendosen ne nje menyre te qendrueshme qe te mos rrezohen nga era ose nga forca te tjera (ne rast se femijet varen tek ato).

Ata duhet vendosur ne nje grope me dimensionet me se pakti 30 x 30 x 40 cm, ne te cilen futet tuba prej metali dhe gropa mbushet me beton.

Shenjat ose tabelat te cilet ngjiten ne tub duhet te jene me se pakti 2,25 m lartesi nga siperfaqja.

Se cilat shenja/tabela duhet te vendosen, varet prej nevojave dhe arkitekti duhet te vendose per ato si dhe nga rregullorja e qarkullimit rrugor.

6.1.4. Bordura betoni per trotuare

Trotuaret, rruget si dhe pjeset e tjera te shtruara prej asfalti, pllakave te betonit ose prej ndonje materiali tjetër duhet qe te mbrohen ne ate menyre, qe aneve t'u vendoset nga nje mbeshtetese.

Bordura mbeshtetese duhet te plotesoje kerkesat e lartepemendura per te mbajtur siperfaqen e shtruar prej forcave horizontale, te cilat shkaktohen nga levizja e forcave vertikale, prej makinave, njerezve, etj. Nje funksion tjetër qe u shtohet atyre, eshte qe te drejtojne ujrat e rruges.

Bordurat mund te vendosen ne te njejten lartesi me siperfaqen e shtruar ose te jene nga 10 cm deri ne 30 cm me larte nga rruga sipas nevojës.

Materiali i bordurave duhet te jete prej betoni ose prej guri. Zgjedhja e tij duhet bere nga arkitekti/Supervizori se bashku me klientin dhe duhet pasur parasysh se materiali i zgjedhur luan nje rol te veçante ne dekorimin e siperfaqeve.

Materiallet qe i ofron tregu jane te ketij lloji:

- Bordura prej betoni ne dimensionet e ndryshme. Ata jane pjese te parapergatitura prej betoni dhe duhet te instalohen sipas menyres se pershkruar me poshte. Ne tabelen e meposhtme jane paraqitur disa lloje te bordurave prej betoni me karakteristikat e tyre.

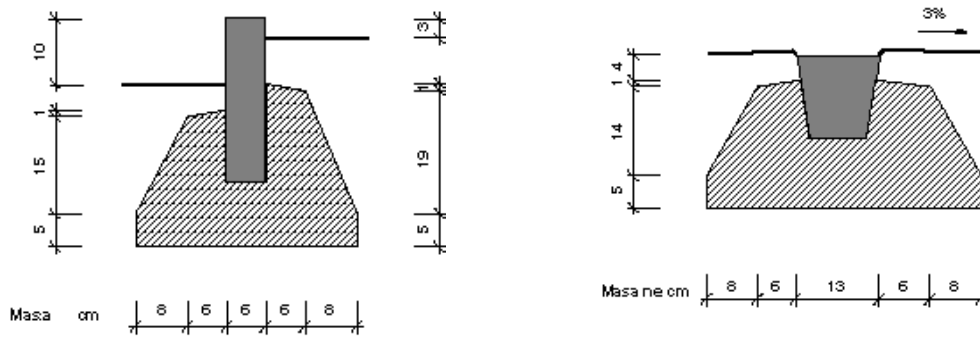
Bordurat ne cm (gjatesi/trashesi/lartesi)	Pesha kg/Stk	Nevoja per 1 m
Permasat 100/8/20	36	1
Permasat 1/3 e gurit 33/8/ 20	12	3

Permasat 100/10/20	46	1
Permasat 1/3 e gurit 33/10/ 20	15	3
Permasat 100/12/20	50	1
Permasat 1/3 e gurit 33/12/20	17	3
Permasat 100/18/20	80	1
Permasat 1/3 e gurit 33/18/20	26	3
Permasat 100/18/25	95	1
Permasat 1/3 e gurit 33/18/25	31	3
Permasat 100/20/15	64	1
Permasat 1/3 e gurit 33/20/15	21	3

Montimi i bordurave behet ne kete menyre:

Bordurat duhet te vendosen para se te behet shtrimi i siperfaqes. Per te bere ate duhet hapur nje kanal ne dhe me dimensionet sipas nevojës. Kanali duhet te jete te pakten ne secilen ane nga 10 cm me i madh se bordurat. Ne ate futet beton i thate (i lagur pake) dhe bordurat vendosen mbi ate. Nevoja e betonit eshte rreth 0,05 m³ beton. Ne secilen ane te bordurave duhet vendosur beton ne ate menyre qe ai te fiksohet mire dhe forte.

Ne fotografite e meposhtme eshte paraqitur skema e montimit te bordurave.



6.2. Peisazhi (sistemimi i terrenit), ambientet e gjelberta

6.2.1. Nivelimi dhe pergatitja e terrenit

Per punimet e pejsazhit duhet te kontaktohet nje specialist i posaçem, i cili do te beje planet dhe do te jape instruksionet per punimet. Megjithateeshte e nevojshme edhe per disa kerkesa, te cilave duhet te kemi parasysh.

6.2.2. Nivelimi dhe pergatitja e terrenit

Nivelimi i terrenit duhet te behet sipas nevojës, formes se tij dhe mjeteve financiare. Ne raste se ka vetem detyren e dekorimit, atehere ai mund te lihet ne ate forme qe ekziston. Pa marre parasysh nivelimin e terrenit, ai duhet te pergatitet ne ate menyre, qe te garantohet mirembajtja e pejsazhit. Ne rast te mungeses se tokes se mire (humus), duhet sjelle humus nga ndonje vendi tjetër dhe te shtrohet me nje shtrese min. 20 cm ose sipas projektit. Ne rast se terreni ka shume gure, atehere mund te kete nevojë per nje shtrese me te madhe te shtreses se humusit.

6.2.3. Mbjellja dhe pleherimi

Per mbjelljen dhe mirembajtjen e pejsazhit duhet te konsultohet me nje specialist te fushes. Per tipin e drureve dhe te barit qe do te mbillet duhet lene hapësira per rritjen e atyre. Normalisht per mbjelljen e drureve duhet planifikuar dhe projektuar dhe me prespektive, qe gjate rritjes te drureve te mos pengojne apo demtojne pamjen e ndertesës ose te terrenit. Sidomos duhen patur kujdes vendet qe do te ndodhen ne hijen e vete pemeve.

Bari i terrenit duhet te zgjidhet sipas perdorimit te shkeljes te tij. Lloji i barit duhet zgjedhur i tille qe ploteson kerkesat e ambientit.

Rendesi te madhe ka mirembajtja dhe kujdesi i pejsazhit. Ai duhet te ujitet vazhdimisht, te pritet dhe punet e tjera qe nevojiten per mirembajtjen e tij

Me sheshim kuptohet ky punim: Me nje makine te posaçme per ate pune, e cila ka thika rrotulluese, behet nje prerje e shtreses se barit me nje thellesi 1 – 3 cm ne intervale te shkurtra prej 2-3 cm. Vertikulimi rekomandohet te behet ne fillim te rritjes se barit (Mars/Prill) mbasi te behet prerja e barit. Ky proces e largon plisin e barit qeeshte rritur dhe nuk e lejon depertimin e ujrave.

6.2.4. Sistemi ujites

Ujitja e peisazhit luan nje rol kryesor ne mirembajtjen e tij. Ajo duhet kryer sipas nevojës, ne kohe te duhur dhe ne mase te mjaftueshme.

Per çdo ujitje duhet te perdoret afro 15 – 25 l/m² dhe duhet te arrihet nje lageshti deri ne rrenjet e barit.

Sistemi ujites rekomandohet te behet me sistem automatik. Ne rastet kur nuk garantohet nje ujitje e tille, behet edhe ne menyre te thjeshte. Sistemi automatik ka perparesi perkunder nje ujitje me dore. Ne rast se ky sistem lidhet me nje ose me me shume sensora, atehere sistemi punon vete dhe ujimi behet sipas nevojës se tokes. Keshtu mundet te kursehet uje dhe ujitja behet me e mire, perveç kesaj, elementet qe e hedhin ujin, dalin mbi toke vetem gjate procesit te ujitjes. Ne raste se ata nuk jane aktive, ata futen ne kanale nen nivelin e tokes.

Sisteme te ketij lloji aplikohen shume ne Evrope.

Montimi i ketyre sistemeve automatike eshte i thjeshte dhe mund te behet pa patur njohuri te veçante. Vetem projektimi i elementeve te sistemit duhet te behet nga nje specialisti. Prodhuesit e ketyre sistemeve ofrojne skemat e montimit gratis, ne rast se blihen impiante ne keto firma. Po ashtu me blerjen e impiantit, shumehere dorezohet edhe skema ose software per projektimin e tyre.

7. SPECIFIKIME ELEKTRIKE

AKSESORET

Aksesoret e instalimeve elektrike jane te specifikuara sipas grup-materialeve e projekt-preventivit te objektit,ne menyre te pergjithshme e specifike konform kushteve teknike te zbatimit qe duhet te plotesojne instalimet elektrike e sistemet elektronike te teknologjise se informacionit. Instalimet elektrike,teknologjise informacionit e sinjalizimeve duhet te jene te plote duke perfshire

punimet e montimit, materialet e paisjet sipas projektit e preventivit te zbatimit te pershkruar ne specifikimet dhe ne relacionin teknik te objektit.

Pika e furnizimit me energji dhe e lidhjes te pajisjeve te percaktuar ne projekt jane paisjet, panelet elektrike e te teknologjise informacionit, kutia derivacionit ose terminalet fundore si prize celesa sensore etj. Pozicionet e te gjitha pikave ne fletet e projektit jane perafersisht te sakta dhe para instalimit perkates duhen konfirmuar nga kontraktuesi duke iu referuar planimetrive te projektit, e sipas destinacionit te perdorimit te ambienteve te vecante. Specifikimet jane nje plotesim i projekt-preventivit. Ne rast se ka mosperputhje midis projektit, preventivit dhe specifikimeve, kontraktuesi duhet te marre nje sqarim zyrtar ose interpretim nga projektuesi para se te plotesoje oferten konkruese ose para zbatimit te punimeve per zerat ose grupzerat sipas lidhjes teknologjike. Nese nuk kerkohet plotesim ose interpretim ne fazen e pare, interpretimi i supervizorit te objektit ne bashkepunim me inxhinierin zbatues te punimeve do te jete perfundimtar. Ne menyre qe te eliminohen defekte te projekt-preventivit te zbatimit kontraktuesi duhet te informohet per sheshin e objektit qe rikonstruktohet e te beje propozime dhe sugjerime per permiresim.

KANALET DHE AKSESORET

Instalime elektrike mund te behen ne dy menyra: nen suva te futura ne tuba PVC fleksibel; mbi suva ne kanaleta PVC. Aksesoret e instalimeve nen suva jane: tubat fleksibel PVC te dimensioneve te ndryshme ne varesi te dimensionit dhe te numrit te telave qe do te futen ne te; kutite shperndarese; kutite per fiksimin e prizave ose te celesave. Te gjitha keto vendosen para se te behet suvatimi. Per kryerjen e instalimeve elektrike te futura nen suva duhet te ndiqet rradha e punes si me poshte: hapja e kanaleve ne mur me dimension te tille qe te vendoset lirshem tubi fleksibel dhe me thellesi te tille qe te mos dale mbi nivelin e suvase perfundimtare; vendosen tubat fleksibel dhe kutite prej PVC te cilet provizorisht fiksohen me allçi (me vone mbyllen kanalet me llaç suvatimi); pasi eshte kryer suvatimi, futen telat ose kabllot, me ane te udhezuesit te tyre, te cilat duhet te hyjne lirshem dhe te lihjet ne te dy krahet nje sasi e mjaftueshme per kryerjen e lidhjeve dhe montimeve.

Tubat fleksibel duhet te jene te tipit DL 44 Range (NF Range) per korridoret dhe lose i tipit DL 50 Range (BR pve Range) per dhoma te prodhuara nga GEWISS-ITALY ose pranohet nje tjetër i ngjashem sipas standarteve perkatese te meposhtme: perputhja me standartet: El 23-32; materiali pvc; (rezistenca) qendrueshmeria e izolimit: 100 MO; shkalla IP : IP40; qendrueshmeria ndaj goditjeve: IK08; temperatura e instaluar: -5/60°C. Kanalet dhe vendosja e tubave fleksibel pvc

duhet te behet ne distance 0.4m me poshte nga niveli I tavanit ne vije te drejte horizontale dhe zbritjet per çelasa ose prizat te behen vertikale te drejta dhe jo me kend ose ne forme harku.

TELA DHE KABLLO

Te gjitha telat dhe kabllo duhet te kene gertifikaten e aprovimit te autoriteteve lokale perkatese dhe çertifikaten e fabrikes. Telat duhet te jene perçues te thjeshte bakri te izoluar (veshura) me shtrese teke PVC per tu futur brenda tubave dhe linjave. Te gjitha rastet kur kabllo PVC perfundojne ne nje panel shperndares siguresash, pajisje elektrike etj, duhet lene nje sasi kablli te lirshem per te lejuar ne te ardhmen, zhveshjen e rilidhjes me terminalet pa shkaktuar terheqje te tyre. Kabllot per çdo seksion te instalimit duhet te mbyllen neper tuba dhe ne sistemin e kutive futese permbledhese per ate ndarje te veçante. Zhveshja e izolimit ne kabllot e izoluar me PVC duhet te kryhet duke perdorur nje vegjel te pershtatshme per zhveshjen, dhe jo nje thike. Telat duhet te jene te ngjyrosura per identifikim. E zeza te perdoret per perçuesit e neutrit, Jeshilja/e verdha duhet te perdoren per perçuesit e tokes dhe e kuqe/blu dhe e verdhe per perçuesit faze. Te njejtat ngjyra te perdoren per lidhjet ne te njejtin faze furnizimi per te gjithe instalimet. Te gjitha kabllo tek duhet te vendosen ne menyre te tille qe te kene ne ane etiketen dhe vulen e prodhuesit ose prova te tjera te origjines dhe kontraktuesi duhet te marre çertifikatat e testeve te perhershme te prodhuesit kundrejt nje urdhri te dhene, n.q.s kerkohet nga inxhinieri. Numri i kablllove qe duhen instaluar ne tuba duhet te jete aq sa te lejoje futjen e lehte pa deme te kablllove dhe nuk duhet te zere ne asnje rrethane me shume se 40% te hapesires. Instalimi duhet te perputhet me KTZ ne Shqiperi. Te gjitha kabllo duhet te kene çertifikaten e aprovimit te autoriteteve lokale perkatese dhe çertifikaten e fabrikes. Izolimi PVC i kablllove duhet te duroje 600/1000 V, shumetelesh ose me tel tek me perçues te thjeshte prej bakri te temperuar te izoluar me PVC dhe me nje kellef PVC-je perfundimtar te siperm. Te gjithe kabllo e futur neper tuba duhet te jene te izoluar me polivinil klorid dhe me perçueshmeri te larte. Kabllot duhet te jene ne seksion minimal 1.5mm², per t'u pershtatur me ngarkesen e qarkut, tolerances se duhur, te bere per te siguruar limitin e renies se voltazhit per nenqarqet perfundimtare. Ne te gjitha rastet duhet instaluar i ndare, nje tel togezues. Nuk vendosen me shume se tre ndriçues ne te njejtin tub. Ndriçuesit duhen fiksuar me siguri ne tavanin ambienteve, te varur ose direkt ne sipërfaqen e tavanit sipas llojit te ndriçuesit dhe te rekomandimit te dhena nga prodhuesi. (Neonet bashke me llampat do vendosen nga kontraktuesi). Gjate gjithe pjeseve te tavanaeve te varur, ku duhen instaluar neonet, lidhjet perfundimtare te çdo neoni duhen bere me ane te nje kablli fleksibel tre fijesh, me cilesi te pershtatshme per te duruar nxehtesine, nepermjet nje rozete me fisha, lidhur me kutine ose linjezimin e kablllove.

Karakteristikat e pamjes dhe shperndarjes se drites se gjithë neoneve duhen plotësuar ne perputhje me informacionin e detajuar dhene ne kete specifikim. Projektimi dhe ndertimi i neoneve duhet te jete i tille, qe globat dhe mbajtesat nuk jane subjektet e temperatures se tepert, te rrjedhjes se vazhdueshme te temperatures, per te cilen ate jane projektuar.

Sistemi i ngrohjes dhe ventilimit do pajiset me detajet e meposhtme :

Kaldaje celiku (grup termik), lenda e djegeshme gaz

- Kapaciteti Q=176 kW

- lidhjet DN80

- dalja e oxhakut \varnothing e250 mm.

Dimensionet BxLxH 1209x5038x3360mm, me pompe antikondense te inkorporuar, e pajisur me te gjithë komponentet e sigurise dhe kontrollit si dhe aksesoret e nevojshem.

Pompe dozimi, me sistem dozimi kostant nga 0% deri ne 100 %, te cilat sherbejne per trajtimin e ujit per sistemin e ngrohjes.

Parametrat jane:

- Rregullim kostant nga 0-3 l/h

- Injektimi: 0.36 cc

- Kundra presion max.: 7 bar

- Temperatura e ambientit: 5°C - 50°C

- Voltazhi: 230 V

- Fuqia elektrike: 12 W

- Mates uji: DN65 4 impulse - 100 lit

- Sebrator polietileni: 200 Lit



Pompe qarkullimi teke per qarkun primar (kaldaja)

- Prurja 38.5 m³/h;

- Prevalenca 60 kPa;

- Lidhjet DN 65, Pn 10;

- Fuqia elektrike 1.50 kW, rryma 4.8 A;

- Ushqimi 3F/230V/50Hz.

Ene zgjerimi me diafragme per qarkun primar te kaldajen.

Volumi 80lit

Diametri 400 mm

Lartesia 820 mm

P.max 6 bar

T.punes -10÷99°C

Lidhja \varnothing 3/4"

Ndares hidraulik, per ndarjen e qarkut primar nga qarku sekondar:

Kapaciteti: 45 m³/h
 Volumi: 30 litra
 P.max bar
 T.punes 0÷105°C
 Lidhjet Ø3"

Kolektor dergimi dhe rikthimi

Diametri DN 150
 Gjatesia: 150 cm

Pompe qarkullimi binjake per terminalet ngrohese te kateve: LII dhe III.

- prurja 17.5 m³/h;
- prevalenca 120 kPa;
- lidhjet DN 65, Pn 16;
- fuqia elektrike 2x1.5kW, rryma 2x5.4 A;
- ushqimi 3F/230V/50Hz.

Pompe qarkullimi binjake per terminalet ngrohese te kateve: Perdhe, Podrum, Palestra.

- prurja 13.5 m³/h;
- prevalenca 105 kPa;
- lidhjet DN 65, Pn 16;
- fuqia elektrike 2x0.75kW, rryma 2x3.0 A;
- ushqimi 3F/230V/50Hz.

Ene zgjerimi me diafragme per linjat e terminaleve ngrohese te katit te para, te dyte dhe te trete

Volumi 200lit
 Diametri 600 mm
 Lartesia 812 mm
 P.max 6 bar
 T.punes -10÷99°C
 Lidhja Ø3/4"

Ene zgjerimi me diafragme per linjat e terminaleve ngrohese te godines ekzistuese, dhe palestres

Volumi 200 lit
 Diametri 600 mm
 Lartesia 812 mm
 P.max 6 bar
 T.punes -10÷99°C
 Lidhja Ø3/4"

Autoklave

- Presioni max. i punes: 10 bar
- Presioni i ngarkimit: 1.5 bars
- Kapaciteti: 500 lit
- Diametri: 650 mm
- Lartesia: 1865 mm
- Lidhjet: 1¼"(DN 32)

Pompa per furnizimin me uje sanitar (HS)

- Prurja: 19 m³/h,
 - Prevalenca: 60 mKH₂O,
 - Fuqia elektrike: 2x5.5 kW, rryma 2x10.1 A,
 - Ushqimi: 3F/400V/50Hz,
 - Lidhjet: DN 65, PN /16
- E kompletuar me te gjithë aksesoret e nevojshem.

Pompa e mbrojtjes kunder zjarrit (P/HZ)

- Fuqia e instaluar (2x5.5) kW, In =2x10.1 A, 3F- 400V-50Hz
- Prurja 14.5 m³ / h, Prevalenca 50 mkH₂O
- Presioni punes 6 bar, presioni max 16 bar
- Lidhjet: Ø 2½", PN 16

**SISTEMI I TOKEZIMIT**

Te gjitha aparatet ose pjeset e tyre te lidhura ne menyre josalide me togezimet, duhet te jene te lidhur me nje sistem te vetem tokezimi, sipas nje menyre te aprovuar nga perçues te fuqishem te siguruar me anen e mengave. Aty ku çdo pjese e pajisjes eshte e lidhur me 20 x 1.5mm ose togezim me izolator PVC. Pergjate gjithë instalimeve te linjes edhe te gypave nje perçues i ndare mbrojtës duhet instaluar, lidhur me nje linje te fundme toke ne çdo kuti aksesoresh edhe gypash, dhe te instaluara brenda çdo gjatesie te gypit fleksibel. Megjithate, pajisja e nje perçuesi te ndare mbrojtës, vazhdimesia e instalimit te tubave edhe linjes kryesore, duhet te jete ne te njejtin standart, sikur ata ishin perçuesit e vetem mbrojtës.

Nga paneli kryesor i TU shperndarjes togezimi shperndahet se bashku me kabllin/telat e fazave' dhe te nultit, ne te gjitha daljet e tensionit dhe duhet te jete me dimension min. 2.5mm². Pjeset metalike te instalimit dhe pjeset e pajisjeve te tjera te lidhura me instalimin duhet te togezohen ne menyre te pavarur nga nuli i shperndarjes dhe nuli i transformatorit te shperndarjes. Konduktori i vazhdimesise te togezimit, duhet te instalohet ne te gjithë qarqet dhe te ngjitet ne pjeset metalike te

ndriçuesve te fiksuar, me fashetat e togezimit te te gjitha portollampave dhe me pllaken metalike te murit. Elektrodat e tokes do jene me nje profil L, te galvanizuar çeliku 50 x 50 x 5mm (ose me elektroda togezimi te zinguar) te futura ne nje thellesi minimale prej 2 metrash. Numri i elektrodave te togezimit varet nga lloji i truallit dhe nga ajo qe Rt (rezistenca e togezimit), e cila duhet te jete me e vogel se 4A. Per kete pas perfundimit te vendosjes se elektrodave duhet bere matje me aparat te Rt dhe te mbahet nje progres verbal, i cili duhet t'i paraqitet Supervizorit.

Ne rast se Rt eshte me e madhe se 4A, atehere duhet te shtohet numri i eklektrodave deri sa te arrihet ajo e kerkuara. Elektrodat vendosen ne forme drejtkendeshi, trekendeshi apo katrore sipas numrit te tyre por gjithmone ne nje largesi 1.50m nga njera tjetra.

Elektrodat lidhen me njera tjetren me ane te nje shiriti zingatoje 40 x 4mm, me ane te saldimit ose me ane te vidave me dado shtrenguese. Pika e lidhjes se elektrodave duhet te jete bere me lidhje perfundimtare kundra ndryshkut. Nga pika e fundit, dilet me shirit zingatoje 40 x 4mm dhe futet ne dhomen e transformatorit, ne shinen e potencialeve, dhe prej andej ne te gjitha pajisjet e dhomes se transformatorit, duke shtrire nje kabell togezimi me diameter min. 25mm².

NDRICUESAT

Projektore



Projektoret jane ndriçuesa te fuqishem qe perdoren: ne ambiente te brendshem dhe per ambientet e jashtme,ndriçimi i lulishteve etj. Projektoret per ambiente te brendshme mund te vendosen te varura nga tavani ose ne muret anesore. Ata duhen vendosur ne menyre te tille qe te ndriçojne sa me mire dhe te mos pengojne.Numri i projektoreve do te jete dy, qe varet nga: hapësira e salles qe do te ndriçojne; tipi i projektorit qe do te perdoret; fuqia e projektorit. Me poshte po paraqesim disa te dhena teknike te tyre. Projektori do te jete dy degesh (ndriçues). Karkasa eshte alumin i derdhur i presuar me flete ftohese te gjera. Reflektor eshte me nje rrezatim te gjere nga nje anode e oksiduar me alumin te derdhur te presuar me strukture -prizmi, trashesia e shtreses 6/8 J.1, e stukur dhe lyster me nje gradacion te larte. Mbulesa me xham mbrojtes i fortesuar, trashesia e shtreses 5mm, e qendrueshme nga temperatura dhe goditjet. Lysterja me pluhur poliestre, ngjyra e bardhe, e qendrueshme ndaj korrozionit dhe veses se kripur. Portollampa eshte qeramike me kontakte argjendi, dalje E40. Kompletimi elektrik eshte tensioni i rrjetit 230 V/50 Hz, klemat lidhese 2 poleshe + token, seksioni i kabllit te furnizimit 4 mm². Montimi i varur ose instalim mbi tavanin e varur. Kend rrotullimi 360° ne planin horizontal dhe 180° ne planin vertikal. Fuqite e llampave: Sola 700 me 24V/150W dhe 145Klux; Sola 500 me 24V/110W dhe 90Klux.



8. SPECIFIKIMEPERINSTALIMET MEKANIKE, HIDRAULIKE DHE PAISJET H.SANITARE

SARAÇINESKA BRONXI - PER SISTEMIN E FURNIZIMIT ME UJE SANITAR (TE FTOHTE / NGROHTE)

Saraçineskat që perdoren ne linjen që furnizon nyjet sanitare duhet te sigurojnë rezistencë perfekte ndaj korrozionit, rezistencë ndaj agjenteve kimike, peshë të lehtë, mundësi te thjeshte riparimi, jetëgjatësi mbi 25 vjet dhe qëndrueshmëri ndaj goditjeve mekanike.

TUB DHE RAKORDERI UJSJELLESI POLIETILENE

Tubi PE perdoret per shperndarjen e linjave te furnizimit me uje ne nyjen sanitare.

Ai duhet te plotesoje karakteristikat teknike sipas noramve per te realizuar shperndarje sa me efikase te ujit. Karakteristikat e tij duhet te jene:

PROVA	VLERA REFERUESE	STANDARDI I REFERIMIT
Masa volumore	955-965 kg/m ³ □□	ISO 1183
Permbajtja e karbonit	2 ÷ 2,5 %	ISO 6964
Shperberja e karbonit	□ grado 3	ISO 18553
Koha e oksidimit	> 20 min a 210° C	EN 728
Koeficient fluiditeti per 5 kg a 190°C per 10 min-MFI	0,2 ÷ 0,5 g/10 min	ISO 1133
Permbajtja e substanceve volatile (fluturuese)	□ 350 mg/kg	EN 12099
Permbajtje uji	□ 300 mg/kg	EN 12118

TUB ZINGATO DHE RAKORDERITE PERKATESE (BRRYLA, TEE, MANIKOTA, NIPLE, HOLLANDEZ ETJ.)

Dimensionet e tubave te SERISE MESATARE TE FILETUESHME UNI ISO 7/1 UNI IS 50, te zinguar ne te nxehte sipas UNI EN 10240 .

FILETTATURA DIAMETRO NOMINALE Pollici	DIAMETRO ESTERNO		SPESSORE mm	MASSA LINEICA – kg/m			
	MAX mm	MIN mm		SENZA FILETTATURA		FILETTATI CON MANICOTTO	
				GREZZI	ZINCATI	GREZZI	ZINCATI
3/8	17,5	16,7	2,9	1,02	1,06	1,03	1,07
1/2	21,8	21,0	3,2	1,44	1,49	1,45	1,50
3/4	27,3	26,5	3,2	1,87	1,93	1,88	1,94
1	34,2	33,3	4,0	2,93	3,00	2,95	3,02
1 1/4	42,9	42,0	4,0	3,79	3,89	3,82	3,92
1 1/2	48,8	47,9	4,0	4,37	4,48	4,41	4,52
2	60,8	59,7	4,5	6,19	6,33	6,26	6,40
2 1/2	76,6	75,3	4,5	7,93	8,11	8,05	8,23
3	89,5	88,0	5,0	10,3	10,51	10,5	10,90
4	115,0	113,1	5,4	14,5	14,27	14,8	15,10
5	140,8	138,5	5,4	17,9	18,24	18,4	18,70
6	166,5	163,9	5,4	21,3	21,70	21,9	22,30



- Distanca standarde : 6 m
- Prova hidraulike : 50 bar
- Siperfaqja : e zeze

TUB PEX-SISTEM I FURNIZIMIT ME UJE SANITAR + RAKORDERI (TE FTOHTE /NGROHTE)

Tub polietilen i rrjetezuar me densitet te larte me barriere antioksigjen, lehtesisht i perkulshem, i termoizoluar me jetegjatesi te larte per kushte dhe presione normale pune dhe temperature pune - 40°C ÷95°C sipas standardit UNI EN 53961.

VALVOL MOSKTHIMI

Valvola e moskthimi sherben per moskthimin e fluidit mbrapsht. Materiali bronx, me lidhje mashkull-femer . Temperatura maksimale e punes 90°C , presioni maksimal i punes 10 bar.

REDUKTOR PRESIONI

Reduktor presioni sherben per te rregulluar presionin sipas vlerave te kerkuara. Trup bronxi , me fishek me filetim, me lidhje mashkull -femer. Presioni maksimal 25 bar temperatura e punes 80 °C

MATES UII

Matesi i ujit sherben per te gjetur sasine e ujit i cili kalon nga linja e furnizimit te sistemit kryesor ne linjen e objektit i cili do ta perdore. Sasia e ujit te perdorur matet me meter kub (m3).



TUB POLIPROPILEN

Polipropileni eshte nje polimer pa ngjyre, pa ere, dhe gati transparent, me strukture pjeserisht kristaline, qe do te thote qe mund te ngjyroset me nje game shume te madhe ngjyrash, dhe te kete nje siperfaqe te lemuar dhe te shkelqyeshme. Diferencohete nga aspektet e meposhtme:

- Guarnicioni prej elastomeri, me buze te dyfisht, me permistop.
- Pika zbutese me te larta.
- Rezistence me te madhe nga temperaturat e larta.
- Me rigjide dhe me i forte
- Rezistence siperfaqsores me te madhe ndaj gervishtjeve dhe abrazioneve.



Tubo Multistrato NUDO PEXB-Al-PEXB



Tubo Multistrato PREISOLATO con guaina in PE espanso a cellule chiuse per acqua fredda.



Tubo Multistrato PREISOLATO con guaina in PE espanso a cellule chiuse per acqua calda.

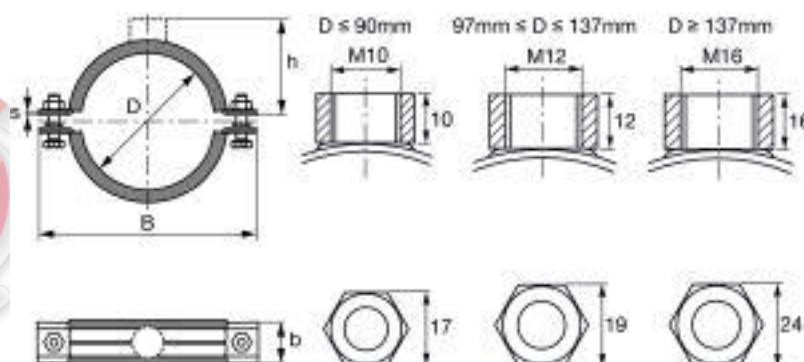
Dati tecnici del sistema Sami Plastic tubo multistrato PEXB-AL-PEXB PRE-ISOLATO

Diametro esterno	mm	14	16	18	20	26	32
Diametro interno	mm	10	12	14	16	20	26
Spessore	mm	2	2	2	2	3	3
Lunghezza del rotolo	m	50	50	50	50	50	25
Densità dell'isolante	Kg/m3	33					
Resistenza alla trazione dell'isolante	N/mm2	>0,18					
Allungamento a rottura dello strato isolante	%	>80					
Permeabilità al vapore del rivestimento	mg/Pa	<0,15					
Conduttività termica dello strato isolante	W/mK	0,0397					
Conduttività termica del tubo isolato	W/mK	0,066					

Diametri nominal. Dn(mm)	Diametri I jashtem. DE(mm)	Diametri I jashtem mesatar, minimal, dhe maksimal (mm)		Spesori s (mm)		Seria S
32	32	32,0	32,3	1.8	0.4/0	S 20
40	40	40,0	40,3	1.8	0.4/0	
50	50	50,0	50,3	1.8	0.4/0	
70	75	75,0	75,4	1.9	0.4/0	
90	90	90,0	90,4	2.2	0.5/0	
100	110	110,0	110,4	2.7	0.5/0	
125	125	125,0	125,4	3.1	0.6/0	
150	160	160,0	160,5	3.9	0.6/0	

FASHETA, UPA, PRIZHONIER

- Distanca e hapjes - $D=132-137$ mm
- Permasat e fashetave -deri ne 4"
- Distanca e qendres se tubit ne pjesen e sipërme - $h=83$ mm
- Largesia $B=207$ mm
- Ngarkesa max $F=400$ N
- Momenti i mbërthimit= 3 Nm
- Perberja e materialit =Acciaio inox, 1.4571/1.4404 (A4) - EN 10088, AISI 316Ti / AISI 316L
- Rezistenca termike -50 - 120 °C
- Materiali i izolimit te tubit- Gomma EPDM



PILETA DYSHEMEJE

Piletat per shkarkimet e ujrave te dysHEMEVE dhe duhet te sigurojne percjellshmeri te larte te ujrave, rezistence ndaj korrozionit dhe agjenteve kimike, mundesi te thjeshta riparimi, transporti dhe bashkimi; sipas standartit UNI EN 1451



- Materiali PE
- Dimensione DN 40/50
- Peshë 0.218 kg
- Thellësia e inkasos 57 mm

TUB BAKRI ME TERMOIZOLIM

Tubat e bakrit perdoren per agjente ftohes gaz R410A ne fuknsion te impiantit te kondicionimit te cilat furnizojne pajisjet e brendeshme te sistemit. Lidhjet e tyre realizohen me saldim ne gaz Azot.

Karakteristikat e ketij tubi jane :

- Standardi UNI EN 378
- Presioni carjes : 18.9-93.17 Mpa
- Presioni i punes 4.53-23.39 MPa
- Trupi i punes R410 A

Me te njejtin material perbehet edhe kolektori i shperndajres se gazit si dhe ypsilonat te cilet lidhin pajisjen e jashtem me kolektorin.

VALVOLA PER VENTILIMIN E BANJOVE

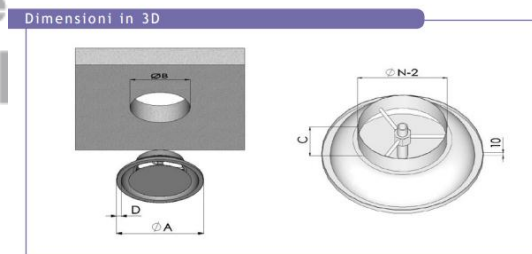
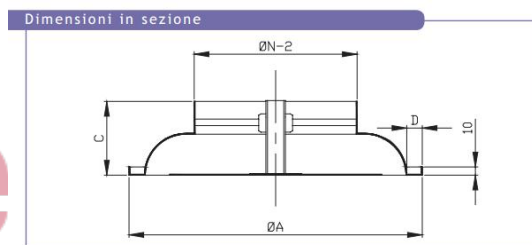
Difuzoret rrethore sherbejne per ventilimin e banjove.

Ato mund te vendosen ne tavan ose ne kanal.

Me pllake pjate te rregullueshme.

Materiali i tyre eshte alumin.

ØN	ØA	ØB	C	D
100	224	200	70	17
125	259	235	70	17
160	320	290	90	20
200	360	330	90	20
250	450	400	100	30
315	535	490	100	30

**HARTOI: ZYRA E URBANISTIKES BASHKIA PERMET****ARK. ELVJON MUSAJ**