



REPUBLIKA E SHQIPËRISË
BASHKIA MALLAKASTËR

SPECIFIKIMET TEKNIKE

Objekti: Blerje Materiale per ndricim qyteti

Specifikimet Teknike:

Materiale dhe Pajisje elektrike +Aksesore

Ndriçues dekorativ LED 75W

Materiali: Alumin i stampuar nën presion dhe i lyster me bojë pluhur

Ngjyra: E zezë

Shkalla e mbrojtjes: IP 66

Sistemi optik: PMMA

Frekuenca e tensionit hyrës: 50Hz

Tensioni Nominal Hyrës: 230V

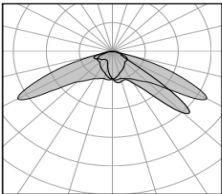
Fuqia (Konsumi maksimal):75W

CRI (Indeksi i paraqitjes së ngjyrave): >70

Temperatura e ngjyrës: 4000K

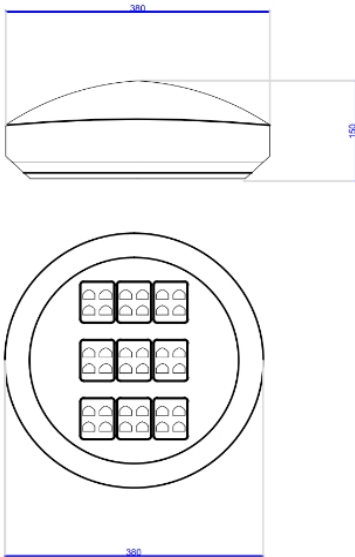
Fluksi i ndriçimit @ts=85°C (lm) : 10500 (tolerancë = ±5 %.)

Optika:



Të gjitha videritë dhe aksesorët duhet të jenë në material kundra ndryshkut.

Forma dhe Dimensionet:



Markimi: CE, Shkalla e mbrojtjes, Fuqia, Fluksi i ndriçimit, Temperatura e ngjyrës, Tensioni i furnizimit, Viti i prodhimit dhe Vendi i prodhimit.

Çertifikime:

Çertifikimi i sistemit për menaxhimin e cilësisë - ISO 9001:2015

Çertifikimi i sistemit për menaxhim mjedisor - ISO 14001:2015

Sistemi i Menaxhimit të Sigurisë së Trafikut Rrugor - ISO 39001:2012

Ndricues dekorativ LED 50W

Materiali: Alumin i stampuar nën presion dhe i lyster me bojë pluhur

Ngjyra: E zezë

Shkalla e mbrojtjes: IP 66

Sistemi optik: PMMA

Frekuenca e tensionit hyrës: 50Hz

Tensioni Nominal Hyrës: 230V

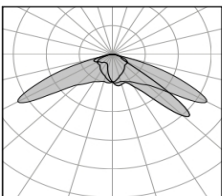
Fuqia (Konsumi maksimal): 50W

CRI (Indeksi i paraqitjes së ngjyrave): >70

Temperatura e ngjyrës: 4000K

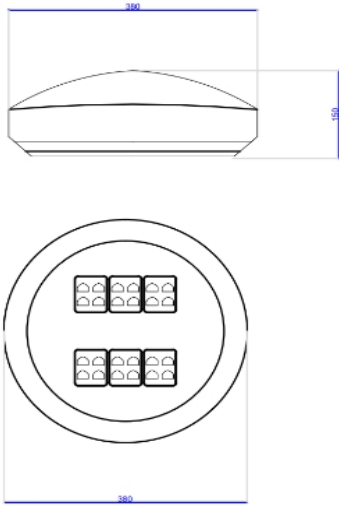
Fluksi i ndriçimit @ $t_s=85^\circ\text{C}$ (lm) : 7000 (tolerancë = $\pm 5\%$.)

Optika:



Të gjitha videritë dhe aksesoret duhet të jenë në material kundër ndryshkut.

Forma dhe Dimensionet:



Markimi: CE, Shkalla e mbrojtjes, Fuqia, Fluksi i ndriçimit, Temperatura e ngjyrës, Tensioni i furnizimit, Viti i prodhimit dhe Vendi i prodhimit.

Çertifikime:

Çertifikimi i sistemit për menaxhimin e cilësisë - ISO 9001:2015

Çertifikimi i sistemit për menaxhim mjedisor - ISO 14001:2015

Sistemi i Menaxhimit të Sigurisë së Trafikut Rrugor - ISO 39001:2012

Ndriçues LED 100W

Materiali: Alumin i stampuar nën presion dhe i lyster me bojë pluhur

Ngjyra: E bardhë

Shkalla e mbrojtjes: IP 65

Sistemi optik: PMMA

Frekuenca e tensionit hyrës: 50Hz

Tensioni Nominal Hyrës: 230V

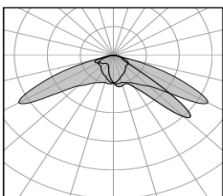
Fuqia (Konsumi maksimal):100W

CRI (Indeksi i paraqitjes së ngjyrave): >70

Temperatura e ngjyrës: 4000K

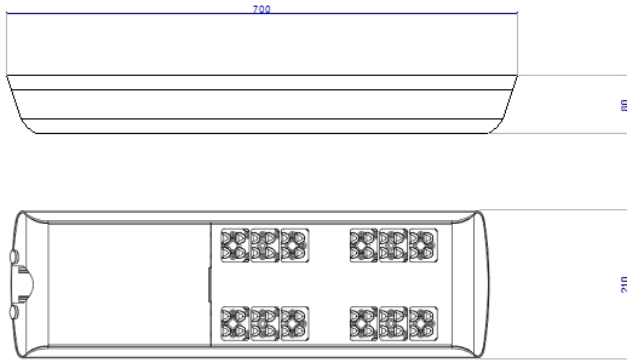
Fluksi i ndriçimit @ $t_s=85^{\circ}\text{C}$ (lm) : 14500 (tolerancë = $\pm 5\%$.)

Optika:



Të gjitha videritë dhe aksesoret duhet të jenë në material kundra ndryshkut.

Forma dhe Dimensionet:



Markimi: CE, Shkalla e mbrojtjes, Fuqia, Fluksi i ndriçimit, Temperatura e ngjyrës, Tensioni i furnizimit, Viti i prodhimit dhe Vendi i prodhimit.

Çertifikime:

Çertifikimi i sistemit për menaxhimin e cilësisë - ISO 9001:2015

Çertifikimi i sistemit për menaxhim mjedisor - ISO 14001:2015

Sistemi i Menaxhimit të Sigurisë së Trafikut Rrugor - ISO 39001:2012

Sinjalizues LED blu

Materiali: Polikarbonat dhe pjesa e inkastrimit me shtyllën alumin i stampuar nën presion i lyer me bojë pluhur.
Fuqia:4W

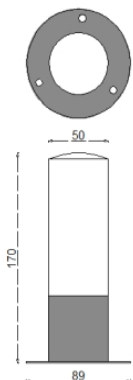
Shkalla e mbrojtjes: IP 65

Tensioni Nominal Hyrës: 230V

Inkastrimi: në shtyllë ndriçimi me diametër 89mm

Markimi: CE, Shkalla e mbrojtjes, Fuqia, Tensioni i furnizimit, Viti i prodhimit dhe Vendi i prodhimit.

Forma dhe Dimensionet:



Çertifikime:

Çertifikimi i sistemit për menaxhimin e cilësisë - ISO 9001:2015

Çertifikimi i sistemit për menaxhim mjedisor - ISO 14001:2015

Sistemi i Menaxhimit të Sigurisë së Trafikut Rrugor - ISO 39001:2012

Shtyllë ndriçimi H= 6.8 m

Shtyllë ndriçimi cilindrike me dy nivele:

Materiali: Çelik S235 JRH - UNI EN 10219 i zinkuar në të nxehtë e lyer me bojë pluhur.

D1=127 mm

D2=89 mm

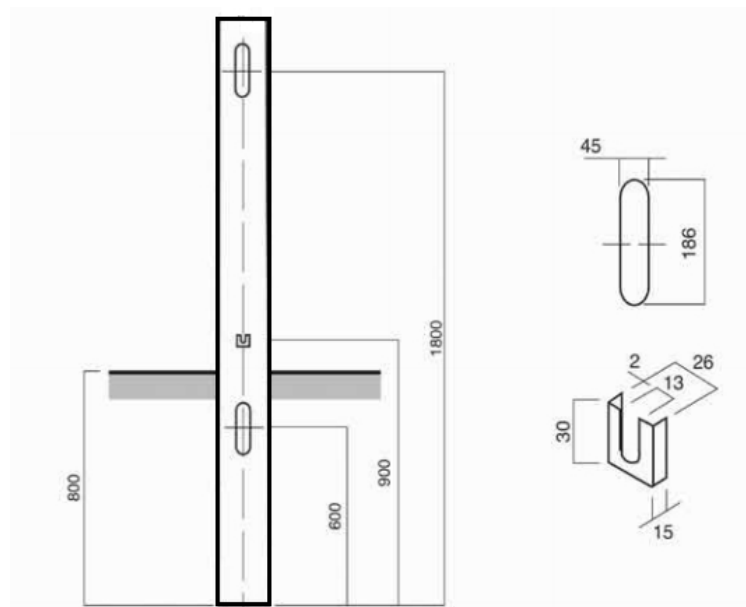
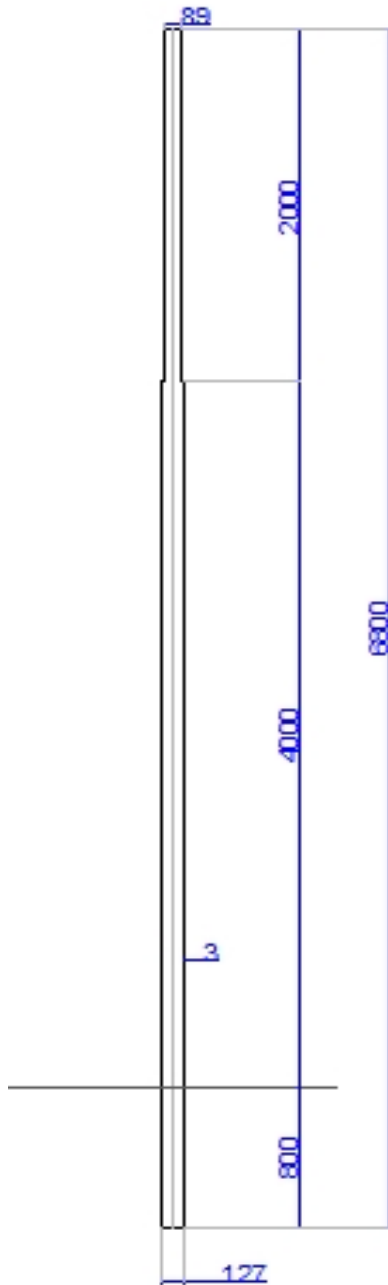
S=3 mm

Ngjyra: D1= E Zezë (RAL 9005) D2= Gri e hapur (RAL 7035)

Përmasat e portës për hyrjen e kablllove: 45x186mm

Përmasat e portës për vendosjen e morseterisë: 45x186mm

Forma dhe Dimensione:



Çertifikime:

Çertifikimi i sistemit për menaxhimin e cilësisë - ISO 9001:2015

Çertifikimi i sistemit për menaxhim mjedisor - ISO 14001:2015

Sistemi i Menaxhimit të Sigurisë së Trafikut Rrugor - ISO 39001:2012

Shtyllë ndriçimi H= 7.8 m

Shtyllë ndriçimi cilindrike me dy nivele:

Materiali: Çelik S235 JRH - UNI EN 10219 i zinkuar në të nxehtë e lyer me bojë pluhur.

D1=127 mm

D2=89 mm

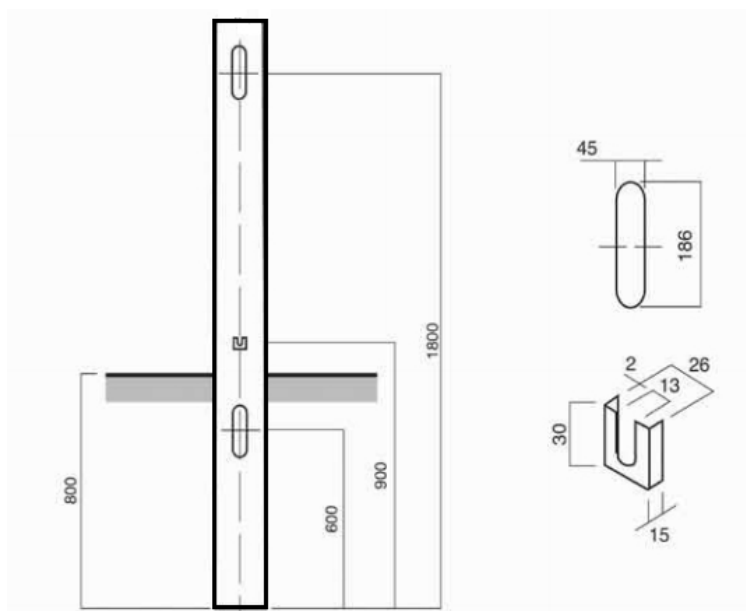
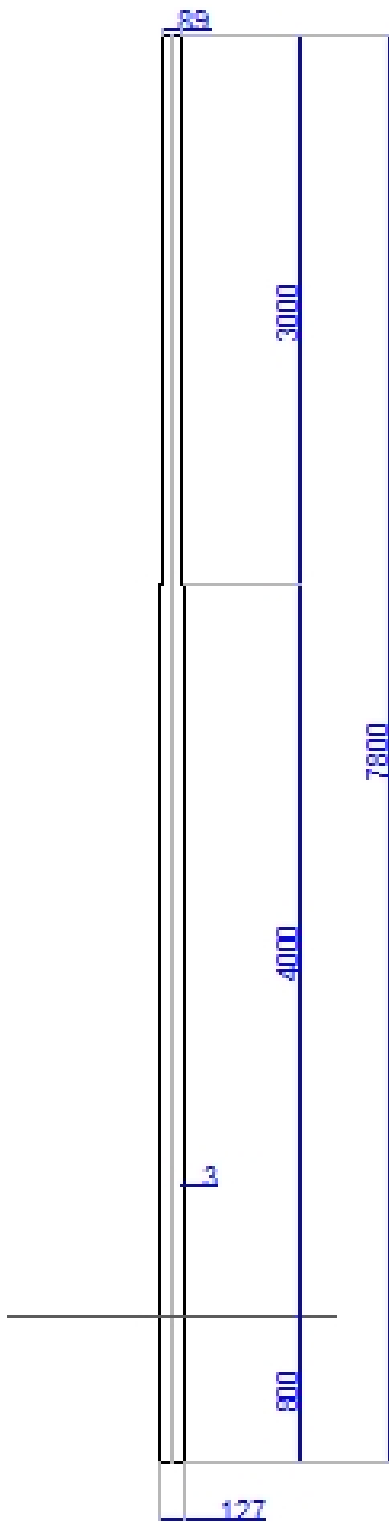
S=3 mm

Ngjyra: D1= E Zeze (RAL 9005) D2= Gri e hapur (RAL 7035)

Përmasat e portës për hyrjen e kablllove: 45x186mm

Përmasat e portës për vendosjen e morseterisë: 45x186mm

Forma dhe Dimensione:



Çertifikime:

Çertifikimi i sistemit për menaxhimin e cilësisë - ISO 9001:2015

Çertifikimi i sistemit për menaxhim mjedisor - ISO 14001:2015

Sistemi i Menaxhimit të Sigurisë së Trafikut Rrugor - ISO 39001:2012

Shtyllë ndriçimi H= 8.8m

Shtyllë ndriçimi cilindrike me dy nivele:

Materiali: Çelik S235 JRH - UNI EN 10219 i zinkuar në të nxehtë e lyster me bojë pluhur.

D1=127 mm

D2=89 mm

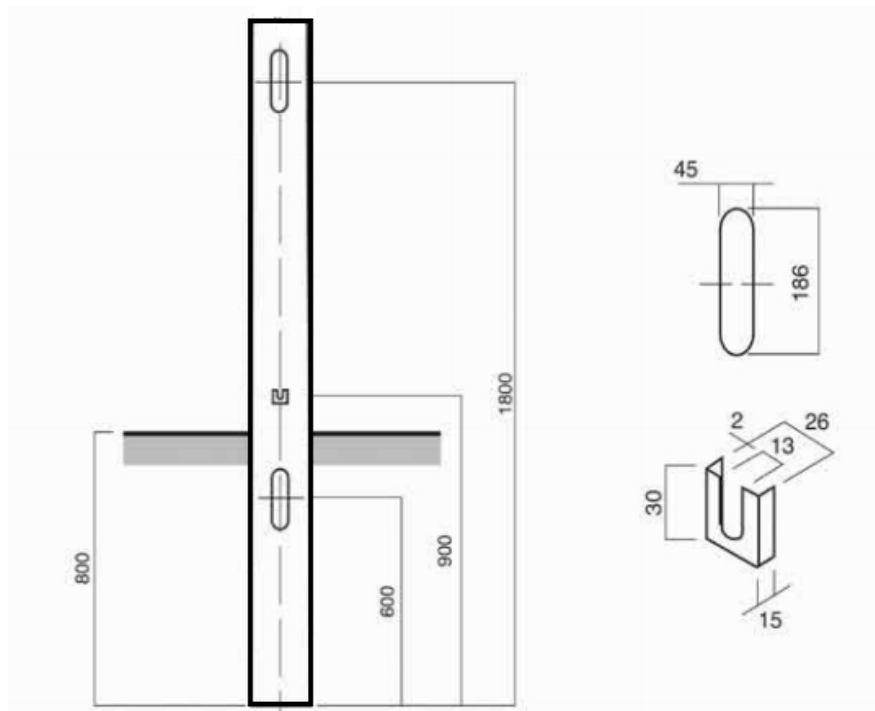
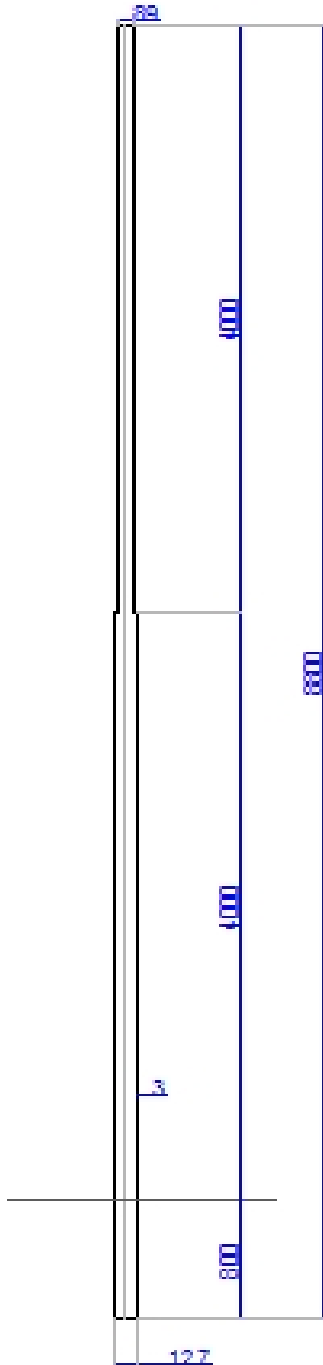
S=3 mm

Ngjyra: D1= E Zeze (RAL 9005) D2= Gri e hapur (RAL 7035)

Përmasat e portës për hyrjen e kablllove: 45x186mm

Përmasat e portës për vendosjen e morseterisë: 45x186mm

Forma dhe Dimensione:



Çertifikime:

Çertifikimi i sistemit për menaxhimin e cilësisë - ISO 9001:2015

Çertifikimi i sistemit për menaxhim mjedisor - ISO 14001:2015

Sistemi i Menaxhimit të Sigurisë së Trafikut Rrugor - ISO 39001:2012

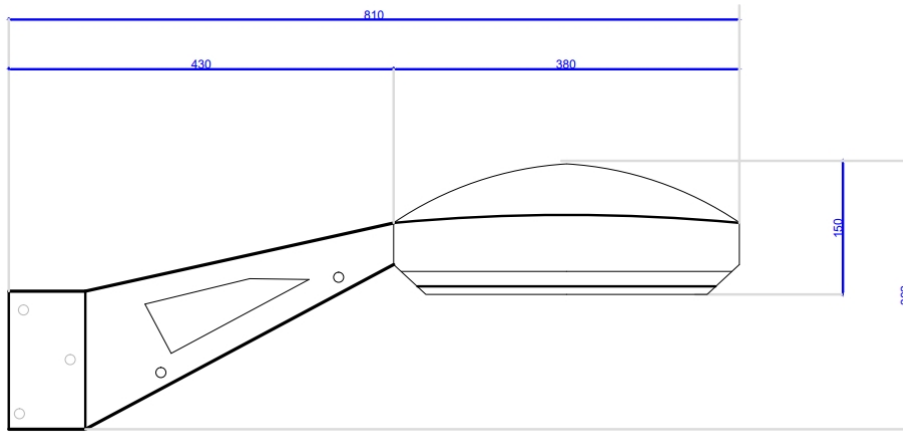
Krahë dekorativ

Materiali: Çelik S235 JRH - UNI EN 10219 i zinkuar në të nxehtë e lyer me bojë pluhur.

Ngjyra: E Zezë (RAL 9005)

Gjatësia: 430 mm

Forma dhe Dimensione:



Shtyllë ndriçimi cilindrike me tre nivele H= 12.8 m

Materiali: Çelik S235 JRH - UNI EN 10219 i zinkuar në të nxehtë e lyer me bojë pluhur.

D1=140 mm

D2=127 mm

D3=89 mm

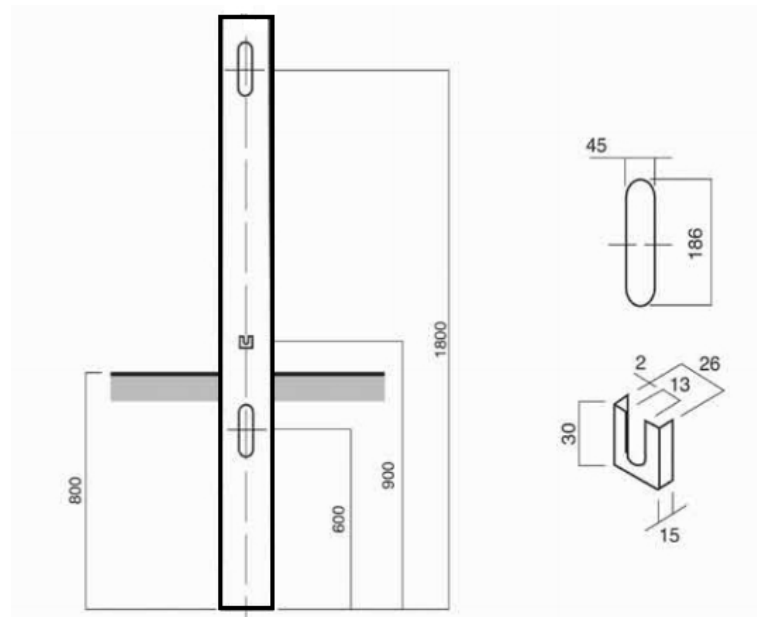
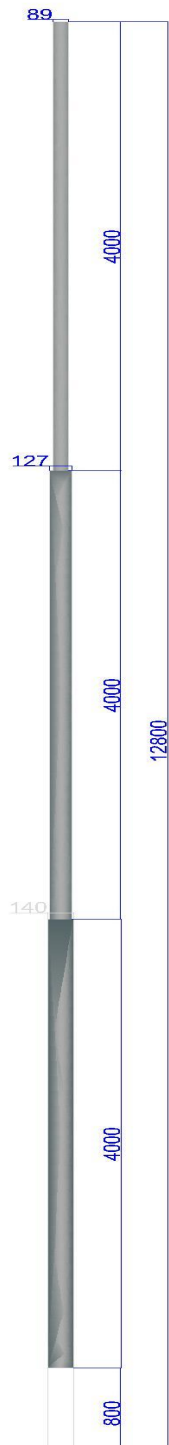
S=4 mm

Ngjyra: Gri e hapur (RAL 7035)

Përmasat e portës për hyrjen e kablllove: 45x186mm

Përmasat e portës për vendosjen e morseterisë: 45x186mm

Forma dhe Dimensione:



Çertifikime:

Çertifikimi i sistemit për menaxhimin e cilësisë - ISO 9001:2015

Çertifikimi i sistemit për menaxhim mjedisor - ISO 14001:2015

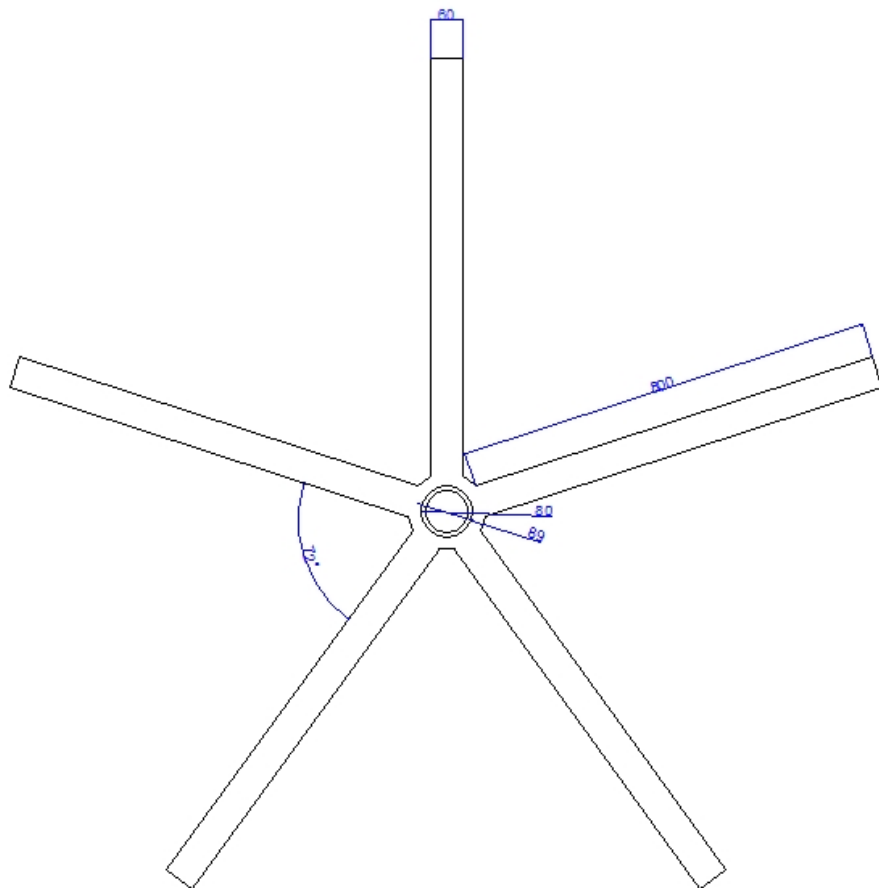
Sistemi i Menaxhimit të Sigurisë së Trafikut Rrugor - ISO 39001:2012

Krah 5-degësh për shtyllën e ndriçimit 12.8 m

Materiali: Çelik S235 JRH - UNI EN 10219 i zinkuar në të nxehtë e lyer me bojë pluhur.

Ngjyra: Gri e hapur (RAL 7035)

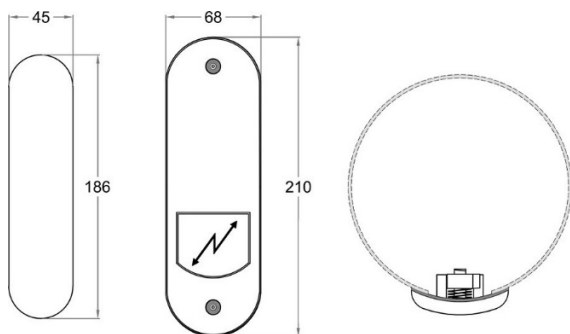
Forma dhe Dimensione:



Permasat e ndricueseve dhe te kraheve jane orientuese, mund te ndryshohet pa dale nga forma e kerkuar.

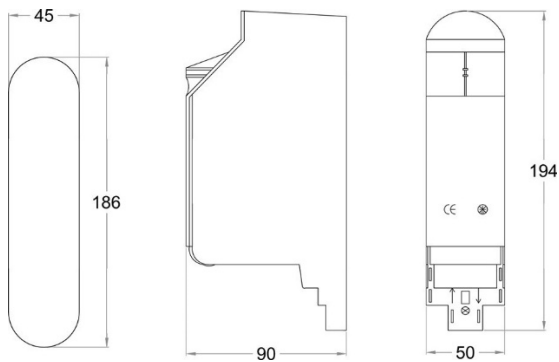
Morsetë + Kapak + Siguresë

Kapak i ndërtuar në material alumini për dritare 45x186 mm



Shkalla e mbrojtjes: IP 54

Morseteri e pajisur me seksionator mbajtës siguresë.



Në morsetë duhet të jetë e mundur të lidhet kabëlli hyrës, kabëlli dalës dhe kabëlli që ushqen ndriçuesin.

Siguresa

Përmasat: 8,5 X 31,5

Rryma nominale: 4A

Tensioni nominal: 400V

Materiali: Qeramikë

Kabëll 3x1.5

Kabëll fleksibel i izoluar në gomë HEPR nën mbështjelljen e PVC, jo perhapës zjarri.

Karakteristika ndërtimi: Përcjellës bakri fleksibel i kuq; izolimi në gomë etilenprolenik me modul të lartë cilësie G7, veshje në pvc special të cilësisë Rz.

Nr i përcjellsave:3

Seksioni: 1.5mm²

Tensioni nominal: U₀/U = 0,6/1kV

Temperatura e punës: 90° C

Temperatura e lidhjes shkurtër: 250° C

Markimi: Emri i prodhuesit, norma e referimit, lloji i izolimit, tensioni nominal, numri i përcjellsave x seksioni, viti, markimi metrik.

Kabëll 4x2.5

Kabëll fleksibel i izoluar në gomë HEPR nën mbështjelljen e PVC, jo perhapës zjarri.

Karakteristika ndërtimi: Përcjellës bakri fleksibel i kuq; izolimi në gomë etilenprolenik me modul të lartë cilësie G7, veshje në pvc special të cilësisë Rz.

Nr i përcjellsave:4

Seksioni: 2.5mm²

Tensioni nominal: U₀/U = 0,6/1kV

Temperatura e punës: 90° C

Temperatura e lidhjes së shkurtër: 250° C

Markimi: Emri i prodhuesit, norma e referimit, lloji i izolimit, tensioni nominal, numri i përcjellsave x seksioni, viti, markimi metrik.

Kabëll 4x4

Kabëll fleksibel i izoluar në gomë HEPR nën mbështjelljen e PVC, jo përhapës zjarri.

Karakteristika ndërtimi: Përcjellës bakri fleksibel i kuq; izolimi në gomë etilenprolenik me modul të lartë cilësie G7, veshja në pvc special të cilësisë Rz.

Nr i përcjellsave:4

Seksioni: 4 mm²

Tensioni nominal: U₀/U = 0,6/1kV

Temperatura e punës: 90° C

Temperatura e lidhjes shkurtër: 250° C

Markimi: Emri i prodhuesit, norma e referimit, lloji i izolimit, tensioni nominal, numri i përcjellsave x seksioni, viti, markimi metrik.

Kabëll 4x6

Kabëll fleksibel i izoluar në gomë HEPR nën mbështjelljen e PVC, jo përhapës zjarri.

Karakteristika ndërtimi: Përcjellës bakri fleksibel i kuq; izolimi në gomë etilenprolenik me modul të lartë cilësie G7, veshja në pvc special të cilësisë Rz.

Nr i përcjellsave:4

Seksioni: 6 mm²

Tensioni nominal: U₀/U = 0,6/1kV

Temperatura e punës: 90° C

Temperatura e lidhjes shkurter: 250° C

Markimi: Emri i prodhuesit, norma e referimit, lloji i izolimit, tensioni nominal, numri i përcjellsave x seksioni, viti, markimi metrik.

Kabëll 4x10

Kabëll fleksibel i izoluar në gomë HEPR nën mbështjelljen e PVC, jo përhapës zjarri.

Karakteristika ndërtimi: Përcjellës bakri fleksibel i kuq; izolimi në gomë etilenprolenik me modul të lartë

cilësia G7, veshja në pvc special të cilësisë Rz.

Nr i përcjellsave:4

Seksioni: 10mm²

Tensioni nominal: U₀/U = 0,6/1kV

Temperatura e punës: 90° C

Temperatura e lidhjes së shkurtër: 250° C

Markimi: Emri i prodhuesit, norma e referimit, lloji i izolimit, tensioni nominal, numri I përcjellsave x seksioni, viti, markimi metrik.

Panel i komandimit me sensor drite.

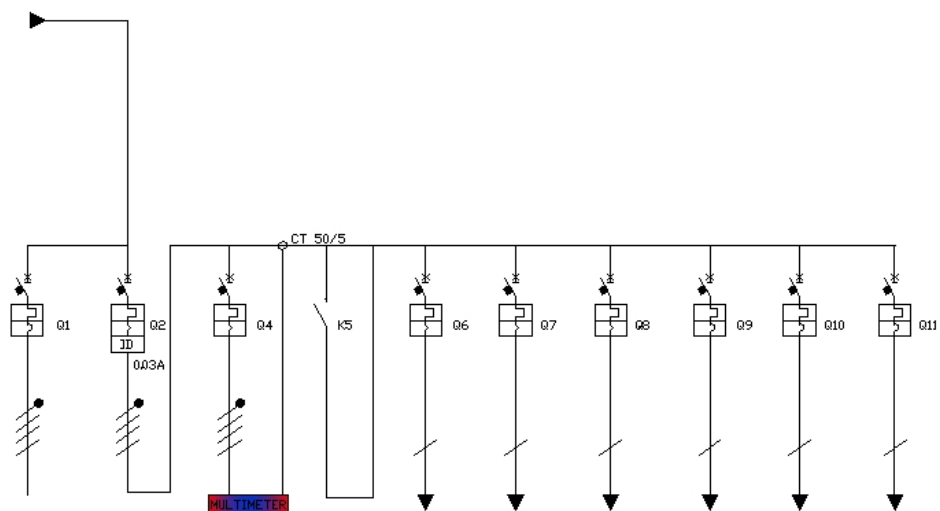
Paneli i komandimit duhet të jetë i ndërtuar në karkasë metalike anti ndryshk dhe i pajisur me të gjitha pajisjet si në skemën më poshtë.

Paneli duhet të jetë me shkallë mbrojtje jo me te ulet se IP65

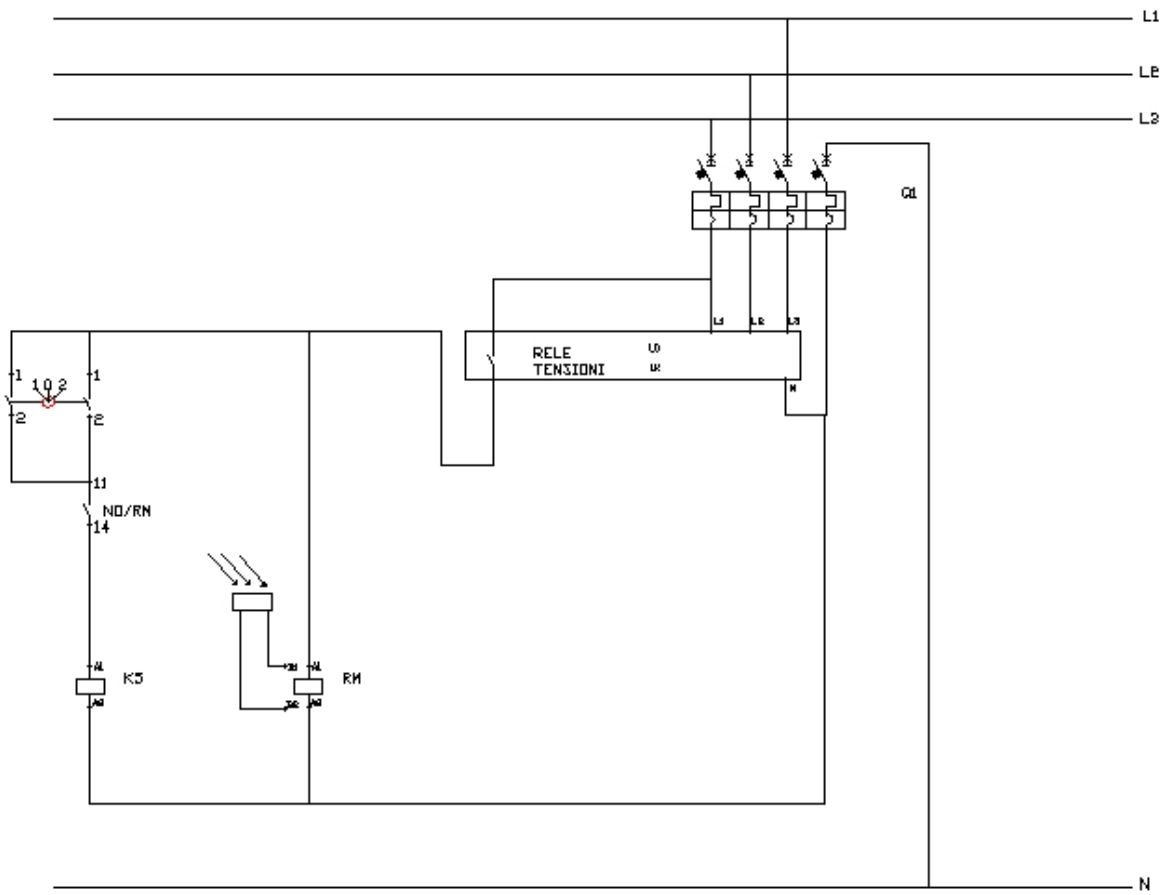
Duhet të jetë i pajisur me bravë për vendosjen e drynit dhe butonat e komandës duhet të jenë vendosur në kapak.

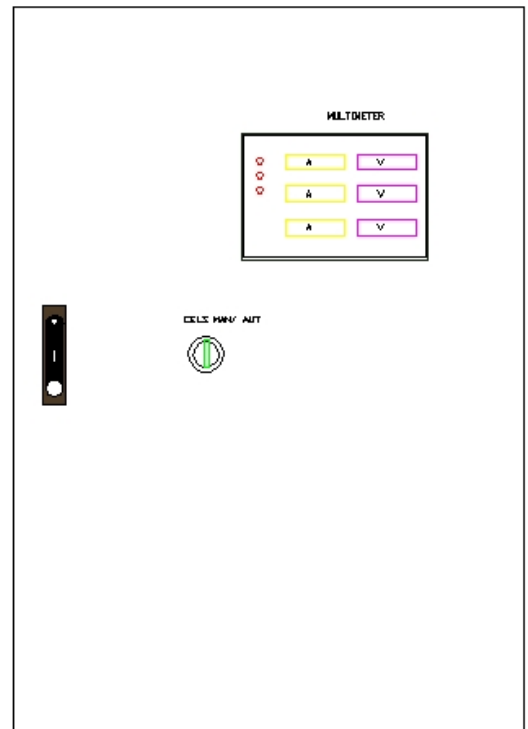
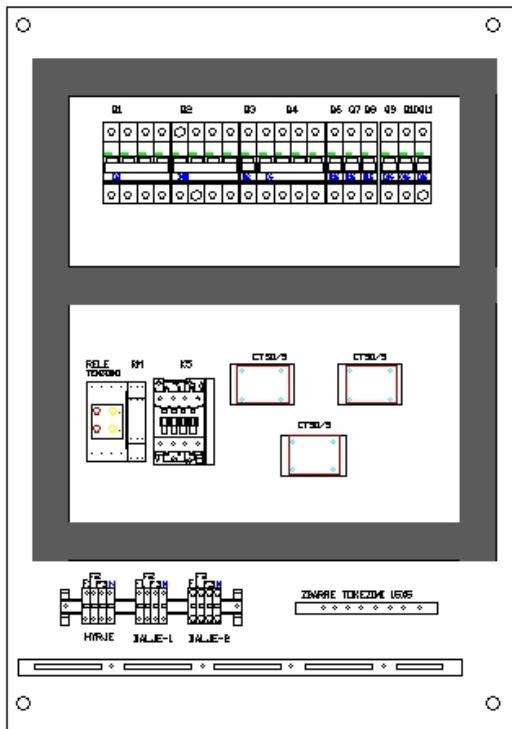
Paneli duhet të përfshijë mbrojtje diferenciale, mbrojtje magnetike dhe termike, mbrojtje nga nën dhe mbi tensioni.

Skema elektrike:



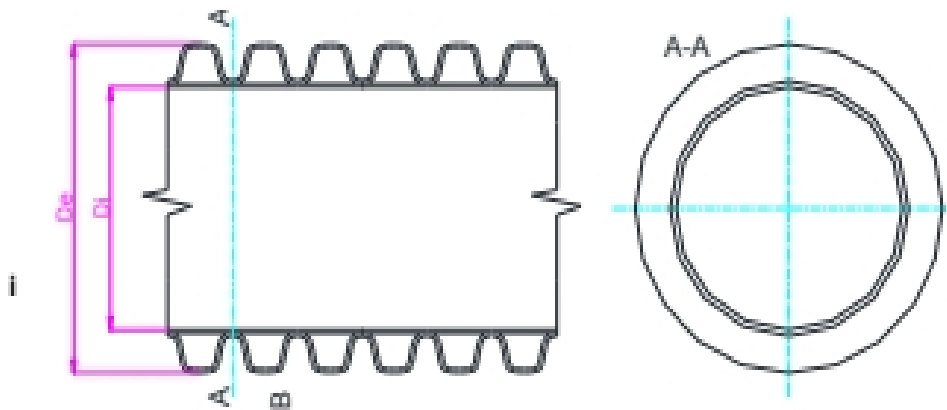
	EMERTIMI	MCB RELE TENSIONI	MCB KRYESOR	MCB MULTIMETER	KONTAKTOR	MCB NDRICIM L1 F1	MCB NDRICIM L1 F2	MCB NDRICIM L1 F3	MCB NDRICIM L2 F1	MCB NDRICIM L2 F2	MCB NDRICIM L3 F3
TE DHENAT E CKYQESVE MAGNETO-TERMIK	TENSIONI (V)	400	400	400	400	230	230	230	230	230	230
	NR I POLEVE	4	4	4	4	1	1	1	1	1	1
	RRYMA (A)	2	50	6	63	32	32	32	32	32	32
	ICU (KA)	6	16	6							
	K.MBROJTJE	C	D	C		C	C	C	C	C	C
TE DHENAT E KONTAKTORVE	TENSIONI I BOBINES				230						





Tab per shtrirje ne toke me dy shtresa D.40 mm

Tub-450N me dy shtresa fleksibel



Diametri I jashtem	Diametri I brendshem
mm	mm
40	31

Karakteristikat e produktit:

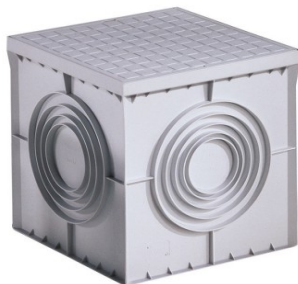
Ngjyra shtreses se jashtme e dhembzuar- gri,
shtrese e brendshëme e drejte - e zeze. PE qe lehtëson levizjen e kabellit.
Përdorimi; Mbrojtjen e kablove elektrike T.U. (tension i ulët) .
Kufijtë e përdorimit (- 10 / + 60) ° C, jo përhapës I zjarrit.
Rrezja e lakimit ≥ 0.350 m
Rezistenca ne shtypje ≥ 450 N
Materiali polypropylen
Markimi :CE

Elektroda tokezimi H: 1.5 m

Elektrode tokezimi profil , e galvanizuar, ne perputhje me standartet CE, me gjatesi minimale 1.5 m.

Puseta pvc 300x300x300 mm

Puseta monoblok material PVC me fund te sheshte per kalim te kablove dhe kontroll.
Permasat WxDxH 300x300x300 mm
Ngjyra gri
Kapak me rezistence te larte ndaj goditjeve



Markimi: CE

Kapikorde per percjelles 16 mm²

Te jene cilesore dhe ne perputhje me standartet CE.

Percjelles s:16 mm² (verdhe-jeshil)

Te jene cilesore dhe ne perputhje me standartet CE.

1. Te gjitha materialet duhet te jene ne perputhje me normat e komunitetit europian(CE).
2. Te gjitha materialet duhet te shoqerohen me certifikaten e cilesise dhe origjines sipas pershkrimeve me siper.
3. Certifikatat e cilesise te jene origjinale ose te noterizuara, duhet te jene ne gjuhen shqip.
4. Brenda afatit te dorezimit te ofertave operatoret duhet te sjellin kampionet sipas specifikimeve teknike per artikujt e kerkuar.
5. Furnizimi do te perballohet me mjetet dhe shpenzimet e operatorit.
6. Te jene prodhime te pajisura me garanci pune jo me pak se 3 vjet.