
SPECIFIKIME TEKNIKE

OBJEKTI
RIKUALIFIKIM I RRUGES "20 JANARI", QYTETI DIVJAKE,
BASHKIA DIVJAKE

Përmbajtja

1. SPECIFIKIME TË PËRGJITHSHME

1.1 Specifikime të përgjithshme

- a) Njësitë matëse
- b) Grafiku i punimeve
- c) Punime të gabuara
- d) Tabelat njoftuese

1.2 Dorëzimet tek Supervizori

- a) Autorizimet me shkrim
- b) Sigurimi i vizatimeve të detajeve
- c) Dorëzimet tek supervizori
- d) Shembuj
- e) Vizatimet e punimeve të zbatuara

2. PUNIME PRISHJEJE DHE PASTRIMI

2.1. Pastrimi i kantierit

- a) Pastrimi I kantierit
- b) Skarifikimi
- c) Heqja e pëmëve dhe e shkurreve
- d) Prishja e godinave, gardheve dhe strukturave
- e) Mbrojtja e vëndit të pastruar

2.2. Punime prishjeje

- a) Skeleritë
- b) Supervizioni
- c) Metoda dhe rradha e prishjes
- d) Siguria në punë

2.3. Prishja e elementeve të godinës

- a) Prishja e taracave
- b) Prishja e mureve të gurit
- c) Prishja e mureve të tullës
- d) Prishja e dyshemeve
- e) Prishja e veshjeve me pllaka të mureve
- f) Heqja e dyerve dhe dritareve
- g) Heqja e zgarave metalike

3. PUNIME DHEU, GËRMIME DHE THEMELET

3.1. Punime dheu

- a) Përgatitja e formacioneve
- b) Përpunimi i pjerrësisë
- c) Drenazhimimi i punimevë të dherave
- d) Tolerancat
- e) Mbrojtja e punimeve të dheut
- f) Punimet e dheut gjatë periudhave të ngricave

3.2. Gërmime për baza dhe themele

- a) Gërmimet
- b) Mbushjet
- c) Përdorimi i materialit të gërmuar

-
- d) Mbushja rreth strukturave

3.3. Themele standarte

- a) Themele betoni
- b) Themele me gur dhe beton (butobeton)
- c) Plinta për kolona

3.4. Ndihmëse për themelet

- a) Hidroizolimi i plintave
- b) Hidroizolimi i themeleve
- c) Drenazhimi perimetral e sipërfaqësor

4. PUNIME BETONI, ARMIMI DHE HEKURI

4.1. Beton i derdhur në vend

- a) Kërkesa të përgjithshme për betonët
- b) Materialet
- c) Depozitimi i materialeve
- d) Klasifikimi i materialeve
- e) Klasifikimi i betoneve
- f) Prodhimi i betoneve
- g) Hedhja e betonit
- h) Realizimi i bashkimeve
- i) Mbrojtja
- j) Betoni në kushte të vështira atmosferike
- k) Tuba dhe dalje
- l) Provat e betonit

4.2. Elementë dhe nën-elementë betoni

- a) Arkitrarë të derdhur në vend
- b) Arkitrarë të parapërgatitur
- c) Trarë të derdhur
- d) Breza betoni
- e) Kolona
- f) Soleta të armuara tip SAP
- g) Soleta të parapërgatitura
- h) Soleta b/a
- i) Shkallë b/a të derdhura në vend
- j) Shkallë me elementë me tulla të lehtësuara
- k) Mbulesa në hyrjen kryesore
- l) Struktura prej b/a

4.3. Kallëpet dhe finiturat e betonit

- a) Përgatitja e kallëpeve
- b) Heqja e kallëpeve
- c) Klasifikimi i finiturave të betonit

4.4. Hekuri

- a) Materialet
- b) Depozitimi në kantier
- c) Kthimi i hekurit
- d) Vendosja dhe fiksimi
- e) Mbulimi
- f) Bashkimi
- g) Paranderja

5. PUNIMET E SHTRESA VE

5.1 Nënshtrësia Me Materiale Granulare

- a) Qëllimi
- b) Materialet
- c) Ndertimi
- d) Tolerancat në ndërtim
- e) Kryerja e provave

5.2 Shtresat bazë me gurë të thyer

- a) Materialet
- b) Ndërtimi
- c) Tolerancat në ndërtim
- d) Kryerja e provave materiale

5.3 Shtresa asfaltbetoni

- a) Përcaktimi i përbërjes të asfaltbetonit
- b) Kërkesat teknike ndaj materialeve përbërës të asfaltbetonit.
- c) Prodhimi dhe transporti i asfaltbetonit
- d) Kontrolli mbi cilësinë e asfaltbetonit të shtruar

6. PUNIME TERRITORI

6.1 Rrugë

- a) Nën-baza dhe baza
- b) Shtrimi
- c) Kullimet dhe drenazhimi
- d) Shenjat rrugore dhe tabelat

6.2 Parkingjet

- a) Nën-baza dhe baza
- b) Shtrimi
- c) Shenja dhe tabela
- d) Shtrimi i trotuareve
- e) Riparim trotuari me pllaka bëtoni
- f) Riparim trotuari me lluster çimento
- g) Shtrim me pllaka betoni
- h) Shtrim me llustër çimento
- i) Bordura betoni për trotuare

6.3 Peisazhi

- a) Nivelimi dhe përgatitja e terrenit
- b) Mbjellja dhe plehërimi
- c) Sistemi ujitës

7. PUNIMET ELEKTRIKE

7.1 Specifikimet elektrike të veçanta

- a) Aksesorët
- b) Tela dhe kablllo
- c) Kablli fleksibël
- d) Kanalet dhe aksesorët
- e) Kutitë shpërndarëse
- f) Lidhjet fleksibël
- g) Sistemi i kanalinave

-
- h) Llampat dhe ndriçuesit- të përgjithshme
 - i) Llampat fluoreshente
 - j) Llampat halogene
 - k) Projektorët
 - l) Ndriçuesit e emergjencës dhe shenjat e daljes
 - m) Çelësat e ndriçimit
 - n) Prizat
 - o) Njësitë e siguresave
 - p) Çelësa mbyllës
 - q) Sistemi i tokëzimit
 - r) Sistemi i mbrojtjes atmosferike

7.2 Shpërndarja e fuqisë

- a) Shpërndarja e tensionit të ulët
- b) Paneli kryesor i tensionit të ulët
- c) Panelët e shpërndarjes në kate
- d) Kutitë e çelësve automatë
- e) Kabllot e tensionit të ulët
- f) Lidhjet e kabllave me terminalet
- g) Kalimi i kabllave nën tokë
- h) Mbulimi i kabllave me pllaka
- i) Identifikimi i kabllave
- j) Mbështetjet e kabllave
- k) Kanalinat dhe mbajtëset
- l) Siguresat

7.3 Kompletet e gjeneratorit

- a) Gjeneratori
- b) Kuadri i kalimit automatik në punë
- c) Depozitat e karburantit

7.4 Sistemi i sinjalizimit të zjarrit

- a) Pajisjet e kontrollit
- b) Zjarrpërgjuesit automatik
- c) Pajisjet e sinjalizimit
- d) Zilet e alarmit

7.5 Sistemi i telefonisë

- a) Rrjeti shpërndarës I telefonise
- b) Prizat e telefonit

7.6 Sistemi LAN

- a) Rrjeti shpërndarës
- b) Prizat e telefonit

7.7 Sistemi i stabilizimit të tensionit

- a) Stabilizator trefazor me rregullim automatik

7.8 Sistemi i furnizimit të tensionit të mesëm

- b) Pika e lidhjes
- c) Linja e tensionit të mesëm
- d) Thika, siguresat, shkarkuesit e TM
- e) Transformatori

8. KANALIZIMI I UJRAVE TE BARDHA

Kullimi I ujërave të shiut

Tubat dhe elementët e tjerë
Kullimi i çative
Izolimi i tubave
Pusetat

1 SPECIFIKIME TË PËRGJITHSHME

1.1 Specifikime të përgjithshme

a) Njësitë matëse

Në përgjithësi njësitë matëse kur lidhen me Kontratat janë njësi metrike në mm, cm, m, m², m³, Km, N (Njuton), Mg (1000 kg) dhe gradë celcius. Pikat dhjetore janë të shkruara si “. “.

b) Grafiku i punimeve

Kontraktuesi duhet t'i japë supervizorit një program të plotë duke i treguar rendin, procedurën dhe metodën sipas së cilave, ai propozon të punohet në ndërtim deri në mbarim të punës.

Informacioni që mban supervizori duhet të përfshijë: vizatime që tregojnë rregullimin gjeneral të ambienteve të godinës dhe të ndonjë ndërtimi apo strukture tjetër të përkohshme, të cilat ai i propozon për përdorim; detaje të vendosjes konstruksionale dhe punëve të përkohshme; plane të tjera që ai propozon t'i adaptojë për ndërtim dhe përfundimin e të gjitha punëve, si dhe në vijim, detaje të fuqisë punëtore të kualifikuar dhe jo të kualifikuar si dhe supervizionin e punimeve.

Mënyra dhe rregulli që janë propozuar për të ekzekutuar këto punime permanente është temë për t'u rregulluar dhe aprovuar nga supervizori, dhe çmimi i kontratës duhet të jetë i tillë që të përfshijë çdo rregullim të nevojshëm, të kërkuar nga supervizori gjatë zbatimit të punimeve.

c) Punime të gabuara

Çdo punë, që nuk është në përputhje me këto specifikime, duhet refuzuar dhe kontraktuesi duhet të riparojë çdo defekt me shpenzimet e veta, sipas projektit.

d) Tabelat njoftuese, etj.

Asnjë tabelë njoftuese nuk duhet vendosur, përveç:

Kontraktori do të ndërtojë dy tabela, që përmbajnë informacion të dhënë nga Supervizori dhe vendosen në vendet e caktuara nga ai. Fjalët duhen shkruar në mënyrë të tillë, që të jenë të lexueshme nga një distancë prej 50 m. Gjuha e shkruar duhet të jetë në anglisht dhe shqip.

1.2 Dorëzimet te Supervizori

a) Autorizimet me shkrim

“Rregullat me shkrim ” do t'i referohen çdo dokumenti dhe letre të nënshkruar nga Supervizori të dërguara kontraktuesit që përmbajnë instruksione, udhëzime ose orientime për kontraktorin në mënyrë që ai të realizojë ekzekutimin e kësaj kontrate.

Fjalët e aprovuara, të drejtuara, të autorizuara, të kërkuara, të lejuara, të urdhëruara, të instruktuar, të emëruara, të konsideruara të nevojshme, urdhëresa ose jo (duke përfshirë emra, folje, mbiemra, dhe ndajfolje) të një rëndësie, do të kuptohet që aprovimet e shkruara, drejtimet, autorizimet, kërkesat, lejet, rregullat instruksionet, emërimet, urdhëresat e Supervizorit do të përdoren deri në daljen e një plani tjetër pune.

b) Dorëzimet tek supervizori

Kontraktori duhet t'i dorëzojë Supervizorit për çdo punim shtesë, një vizatim të detajuar dhe puna duhet të fillojë vetëm pas aprovimit nga Supervizori.

Kontraktori duhet të nënshkruajë propozime, detaje, skica, llogaritje, informacione, materiale, çertifikata testi, kurdo që të kërkohen nga Supervizori. Supervizori do të pranojë çdo dorëzim dhe nëse janë të përshtatshme do t'i përgjigjet kontraktorit në përputhje me çdo klauzolë përkatëse të kushteve të kontratës. Çdo pranim duhet bërë me data në marrëveshje me Supervizorin dhe duke iu referuar programit të aprovuar dhe kohës së nevojshme që i duhet Supervizorit për të bërë këto pranime.

Mostrat

Kontraktori duhet të sigurojë mostra, të etiketuara sipas të gjitha përshtatjeve, aksesorëve dhe tema të tjera që mund të kërkohen me të drejtë nga Supervizori për inspektim.

Mostrat duhen dorëzuar në zyrën e Supervizorit.

Vizatimet e punimeve të zbatuara dhe libreza e masave

Kontraktori do t'i përgatisë dhe dorëzojë Supervizorit tre grupe të dokumentacioneve të punimeve sipas projektit. Ky material duhet të përmbajë një komplet të vizatimeve të projektit të zbatuar, vizatimet shtesë të bëra gjatë zbatimit të punimeve të aprovuara nga Supervizori, si dhe librezat e masave për çdo volum pune.

2 PUNIME PRISHJEJE DHE PASTRIMI

2.1. Pastrimi i kantierit

a) Pastrimi i kantierit

Në fillim të kontratës, për sa kohë që ajo nuk ka ndryshuar, kontraktori duhet të heqë nga territori i punimeve të gjitha materialet organike vegjetare dhe ndërtuese, dhe të djegë të gjitha pirgjet e mbeturinave të tjera.

b) Skarifikimi

Largime të mëdha me ekskavatorë dhe skarifikime, të kryera me dorë ose makinë nga terrene, nga çfarëdo lloj toke, qoftë edhe e ngurtë (terrene të ngurtë, rërë, zhavori, shkëmborë) duke përfshirë lëvizjen e rrënjëve, trunjeve, shkëmbinjve dhe materialeve me përmasa që nuk kalojnë 0,30 m³, duke përfshirë mbrojtjen e strukturave të nëndheshme si kanalizime uji, naftë ose gazi etj dhe duke përfshirë vendin e depozitimit të materialeve brenda në kantier ose largimin e tyre në rast nevojë.

c) Heqja e pemëve dhe shkurreve më të larta se 1.5m

Në përgjithësi duhet patur parasysh, që gjatë punimeve të pastrimit të mos dëmtohen ato pemë të cilat nuk pengojnë në rehabilitimin ose në ndërtimin e objektit të ri. Në rastet kur heqja e tyre është e domosdoshme, duhet të merren masa mbrojtëse në mënyrë që gjatë rrëzimit të tyre të mos dëmtohen personat dhe objektet përreth. Për këtë, për pemët që janë të larta mbi 10 m, duhet që prerja e tyre të bëhet me pjesë nga 3 m. Pjesa që pritet, duhet të lidhet me litar ose kavo dhe të tërhiqet nga ana ku sigurohet mbrojtja e personelit dhe e objekteve.

d) Prishja e godinave, gardheve dhe strukturave

Kontraktori duhet të heqë me kujdes vetëm ato ndërtime, gardhe, ose struktura të tjera të drejtuara nga Supervizori. Komponentët duhen çmontuar, pastruar dhe ndarë në grumbuj. Komponentët të cilët sipas Supervizorit nuk janë të përshtatshëm për ripërdorim, duhen larguar, punë kjo që kryhet nga kontraktuesi. Materialet që janë të ripërdorshme do të mbeten në pronësi të investitorit dhe do të ruhen në vende të veçanta nga kontraktori, derisa të lëvizin prej tij deri në përfundim të kontratës.

Kontraktori, duhet të paguajë çdo dëmtim të bërë gjatë transportit të materialeve me vlerë, të rrethimeve dhe strukturave të tjera dhe nëse është e nevojshme duhet të paguajë kompensim.

e) Mbrojtja e godinave, rrethimeve dhe strukturave.

Gjatë kryerjes të punimeve prishëse, kontraktuesi duhet të marrë masa që të mbrojnë godinat, gardhet, muret rrethues dhe strukturat që gjenden në afërsi të objektit, ku po kryhen këto punime prishëse.

Për këtë, duhen evituar mbingarkesat nga të gjitha anët e strukturave nga grumbuj dhe materiale. Kur grumbujt dhe materialet duhen zbritur poshtë, duhet pasur kujdes që të parandalohet shpërndarja ose rënia e materialeve, ose të projektohet në mënyrë të tillë, që mos të përbëjë rrezik për njerëzit, strukturat rrethuese dhe pronat publike të çdo lloji.

Kur përdoren mekanizmat për prishje si: vinç, ekskavatorë hidraulik dhe thyes shkëmbinjsh të bëhet kujdes, që pjesë të tyre të mos kenë kontakt me kablllo telefonik ose elektrik. Kontraktori duhet të informojë në fillim të punës autoritetet përkatëse, në mënyrë që, ato të marrin masa për lëvizjen e kablllove.

f) Mbrojtja e vendit të pastruar

Kontraktori duhet të ngrejë rrjete të përshtatshme, barriera mbrojtëse, në mënyrë që, të parandalojë aksidentime të personave ose dëmtime të godinave rrethuese nga materialët që bien, si dhe të mbajë nën kontroll territorin, ku do të kryhen punimet.

2.2 PUNIME PRISHJEJE

a. Skeleritë

Çdo skeleri e kërkuar duhet skicuar në përshtatje me KTZ dhe STASH. Një skelator kompetent dhe me eksperiencë, duhet të marrë përsipër ngritjen e skelerive që duhet të çdo tipi. Kontraktori duhet të sigurojë, që të gjitha rregullimet e nevojshme, që i janë kërkuar skelatorit të sigurojnë stabilitetin gjatë kryerjes së punës. Kujdes duhet treguar që ngarkesa e copërave të mbledhura mbi një skeleri, të mos kalojë ngarkesën për të cilën ato janë projektuar. Duhet marrë të gjitha masat e nevojshme që të parandalohet rënia e materialeve nga platforma e skelës. Skeleritë duhen të jenë gjatë kohës së përdorimit të përshtatshme për qëllimin për të cilin do përdoren dhe duhet të jenë konform të gjitha kushteve teknike.

Në rastet e kryerjes së punimeve në anë të rrugës ku ka kalim si të kalimtarëve, ashtu edhe të makinave, duhet të merren masa që të bëhet një rrethim I objektit, si dhe veshja e të gjithë skelerisë me rrjete mbrojtëse për të eliminuar rënien e materialeve dhe duke përfshirë shenjat sinjalizuese sipas kushteve të sigurimit teknik.

Skeleri çeliku të tipit këmbalëc, konform KTZ dhe STASH, duke përfshirë ndihmën për transport, mirëmbajtje, montim, ankorim, çmontime etj. Në një lartësi mbi 12 m, elementët horizontalë duhet të kenë parrakë vertikale, me lartësi min.15 cm si dhe mbrojtjen me rrjetë.

Skeleri çeliku në kornizë dhe e lidhur, konform KTZ dhe STASH, duke përfshirë ndihmën për transport, mirëmbajtje, montim, ankorim, çmontime etj. Në një lartësi mbi 12 m, elementët horizontalë duhet të kenë parrakë vertikale, me lartësi min.15 cm si dhe mbrojtjen me rrjetë.

b) Supervizioni

Kontraktori duhet të ngarkojë një person kompetent dhe me eksperiencë, të trajnuar në llojin e punës për ngritjen e skelerive dhe të mbikëqyrë punën për ngritjen e skelave në kantiër.

c) Metoda e prishjes

Puna për prishje do të fillojë vetëm pasi të jenë stakuar energjia elektrike dhe rrjete të tjera të instalimeve ekzistuese të objektit.

Metodat e prishjes së pjesshme, duhet të jenë të tilla që pjesa e strukturës që ka mbetur të sigurojë qëndrueshmërinë e ndërtesës dhe të pjesëve që mbeten.

Kur prishja e ndërtesës ose e elementeve të saj nuk mund të bëhet pa probleme e ndarë nga pjesa e strukturës do të përdoret një metodë pune e përshtatshme. Elementët çeliku dhe struktura betoni të forcuar do të ulen në tokë ose do të prihen për së gjati sipas gjerësisë dhe përmasave në mënyrë që të mos bien. Elementët e drurit mund të hidhen nga lart, vetëm kur ato nuk paraqesin rrezik për pjesën tjetër të strukturës. Kur prishen elementët, duhen marrë masa për të mos rrezikuar elementët e tjerë konstruktive mbajtës, si dhe mos dëmtohen elementët e tjerë.

Në përgjithësi, puna e shkatërrimit duhet të fillojë duke hequr sa më shumë ngarkesa të panevojshme, pa ndërhyrë në elementët bazë struktural. Punë të kujdesshme do të bëhen për të hequr ngarkesat kryesore nën kushtet më të vështira. Seksionet e tjera që do të prishen do të transportohen nga ashensorë, pastaj do të ndahen dhe do të ulen në tokë nën kontroll.

d) Siguria në punë

Kontraktori duhet të sigurohet se vendi dhe pajisjet janë :

- a) Të një tipi dhe standarti të përshtatshëm duke iu referuar vendit dhe llojit të punës që do të kryhet
- b) Të siguruar nga një teknik kompetent dhe me ekperiencë
- b) Të ruajtura në kushte të mira pune gjatë përdorimit

Gjatë punës prishëse të gjithë punëtorët duhet të vishen me veshje të përshtatshme mbrojtëse ose mjete mbrojtëse si: helmëta, syze, mbrojtëse, mbrojtëse veshësh, dhe bombola frymëmarrjeje.

2.3 Prishja e elementëve të betonit

a) Prishja e mureve të gurit

Prishje e plote ose e pjesshme e muraturës së gurit edhe nëse është e suvatuar, e çfarëdo forme ose trashësie, duke filluar nga lart poshtë, e kryer me çfarëdolloj mjeti (mekanizma, vegla) dhe çfarëdo lartësie ose thellësie, duke përfshirë skelën e shërbimit ose skelerinë, armaturat e mundshme për të mbështetur ose mbrojtur strukturat ose ndërtesat përreth, riparimi për dëmet të shkaktuara ndaj të tretëve. Ndërprerjet dhe restaurimin normal të tubacioneve publike dhe private (kanalet e ujrave të zeza, ujin, dritat etj...), si dhe vënien mënjane dhe pastrimin e gurëve për përdorim, duke bërë sistemimin brenda ambientit të kantierit. Gjithashtu, edhe çdo detyrim tjetër që siguron plotësisht prishjen.

b) Prishja e mureve të tullës

Prishje e muraturës me tulla të plota ose me vrime, e çfarëdo lloji dhe dimensionit, edhe e suvatuar ose e veshur me majolikë, që realizohet me çfarëdolloj mjeti dhe e çfarëdo lartësie ose thellësie, përfshirë skelën e shërbimit ose skelerinë, armaturat e mundshme për të mbështetur ose mbrojtur strukturat ose ndërtesat përreth, riparimi për dëmet e shkaktuara ndaj të tretëve për ndërprerjet dhe restaurimin normal të tubacioneve publike dhe private (kanalet e ujrave të zeza, ujin, dritat etj..), si dhe vënien mënjane dhe pastrimin e gurëve për përdorim, duke bërë sistemimin brenda ambientit të kantierit. Gjithashtu, edhe çdo detyrim tjetër që siguron plotësisht prishjen.

c) Prishja e dyshemeve

Prishja e dyshemeve të çfarëdo lloji dhe spostimin e materialeve, jashtë ambientit të kantierit

d) Prishja e veshjeve me pllaka të mureve

Prishje e veshjeve të çfarëdo lloji dhe prishje e Llaçit që ndodhet poshtë, pastrim, larje, duke përfshirë largimin e materialeve jashtë ambientit të kantierit, si dhe çdo detyrim tjetër.

3 PUNIME DHEU, GËRRMIME DHE THEMELET

3.1 Punime dheu

a) Përgatitja e formacioneve

Përgatitja e formacioneve përfshin këto punë:

- Njohja dhe saktësimi i rrjeteve të instalimeve nën tokë si p.sh.: tuba të furnizimit të ujësjellësit, tuba të shkarkimit, kablllo elektrike e telefonie etj
- Matja e terrenit dhe marrja e provave të dheut
- Shpyllëzimi dhe heqja e rrënjëve prej terrenit
- Heqja e dheut me humus dhe transportimi apo ripërdorimi i saj
- Hapja e gropave të themeleve deri në thellësinë e nevojshme

b) Përpunimi i pjerrësive

Në rastet e terrenit me pjerrësi veprohet sipas tre mënyrave të mëposhtme:

- Nivelimi i pjerrësisë sipas pikës më të ulët të terrenit
- Mbushja e terrenit me material ekstra, deri në nivelin e pikës më të lartë të terrenit
- Gërmime dhe mbushje sipas pikës mesatare

Secila nga këto raste do të përdoret në varësi të llojit të dheut, të aftësisë mbajtëse të truallit dhe të ngarkesave të godinës që do të ndërtohet në atë truall.

c) Drenazhimi i punimeve të dherave

Drenazhimi mund të bëhet me rrjet kullimi ose me kanal. Si materiale rrjeti kullues ka mundësi të përdoren tuba plastiku, tuba betoni ose tuba prej argjili. Tubat duhen vendosur nëpër kanale të hapura, të niveluara dhe sipas nevojës, të ngjeshura. Tubat do të vendosen pas hapjes së kanalit dhe mbushjes me zhavorr me të paktën një shtresë prej 7 cm. Mbas shtrimit të tubave hidhet zhavorr ose rërë 4/32 me një shtresë prej 10 cm në mënyrë që të mbrohet tubi. Pastaj kanali mbushet me dheun që ka mbetur kur ai është hapur.

Drenazhimi me kanale bëhet në atë mënyrë që hapen kanalet dhe pastaj mbushen me zhavorr. Kanalet duhet sipas kërkesës të kenë një rën prej këtyre sipërfaqeve: 20x30, 30x40 ose 30x60 cm. Distanca ndërmjet kanaleve të përcaktohet sipas koeficientit të filtrimit të tokës.

d) Mbrojtja e punimeve të dheut

Tek punimet me dheun duhet nga njëra anë të mbrohen njerëzit, të cilët nuk janë të përfshirë në ndërtimin e projektit, e nga ana tjetër duhet të mbrohen njerëzit e inkuadruar në realizimin e projektit. Gjithashtu, duhet mbrojtur gropa e hapur për themelet.

Mbrojtja e njerëzve të painkuadruar duhet bërë në atë mënyrë që të bëhet rrethimi (me gardh, rrjetë gabiant etj.) i cili nuk i lejon ata (sidomos fëmijët) të rrezikohen. Gjithashtu, duhet vendosur tabela paralajmëruese me të cilën ndalohet kalimi i rrethimit nga persona që nuk punojnë në projekt.

Gropa dhe njerëzit që janë duke e punuar atë, duhen mbrojtur ndaj shembjes. Shkalla e ledhit e çdo grope duhet të jetë varësisht nga cilësia e dheut me min. 45 gradë deri në max. 60 gradë.

Në rast se dheu përmban minerale, të cilat në kontakt me ujin e humbin stabilitetin, atëherë dheu dhe sidomos ledhi duhet të ruhet nga shiu duke e përforcuar me armatura mbajtëse sipas KTZ.

e) Punimet e dheut gjatë periudhave të ngricave

Punimet e dheut mund të kryhen edhe gjatë periudhës së dimrit, ku temperaturat janë nën zero gradë celcius.

3.2 Gërmime për baza dhe themele

a. Gërmime

Gërmim dheu për themele ose për punime nëntokësore, deri në thellësinë 1,5 m nga rrafshi i tokës, në truall të çfarëdo natyre dhe konsistence, të tharë ose të lagur (argjilë edhe n.q.s. është kompakte, rrëzë, zhavorr, gurë etj.) duke përfshirë prerjen dhe heqjen e rrënjëve, trungjeve, gurëve, dhe pjesëve me volum deri në 0.30 m³, plotësimin e detyrimeve në lidhje me ndërtimet e nëndheshme si kanalet e ujrave të zeza, tubacionet në përgjithësi etj..

b. Mbushjet

Shtresë me gurë dhe copa tulle të zgjedhura, në shtresa të ngjeshura mirë, të pastruara nga pluhuri, suvaja dhe materialet organike, që rezultojnë nga prishjet e përshkruara në artikujt e mësipërm. Të gjitha materialet që rezultojnë nga prishjet, do të kontrollohen më parë nga Supervizori dhe ripërdorimi i tyre do të autorizohet nga ai.

b) Përdorimi i materialit të gërmuar

Materiali i përshtatshëm dhe materiali i rimbushur nga punë të përkohshme do të përdoren për rimbushje. Çdo material i tepërt do të jetë në dispozicion të mungesave të materialeve të kërkuara.

3.3 Themele standarte

a) Themele betoni

Themelet të kryera prej betoni Marka 100 të dozuar për m³ dhe të pastruar në shtresa të trasha të vibruar mirë, me dimensione dhe formë të treguar në vizatimet përkatëse, duke përfshirë kallëpet, formën e punës, mbështetjen dhe të gjitha kërkesat për të kompletuar punën me cilësi.

b) Themele me mur guri dhe beton

Themele dhe bazamente ndërtesash prej butobetoni, i formuar me beton dhe gurë gëlqeror më e vogël se 20 cm në raporte për m³: beton M 100, 0.77 m³ dhe gurë 0.37 m³, me dozim të betonit për m³ si tek betonët, duke përfshirë kallëpet, përforcimet dhe çdo gjë tjetër të nevojshme për mbarimin e themeleve dhe realizimin e tyre.

3.4 Punime ndihmesë për themelet

a) Hidroizolimi i plintave

Shtresë hidro- izolimi për paretet vertikale të themeleve, e përbërë nga një shtresë emulsioni të bitumuar dhe dy shtresa bitumi M-3 me dozim 3.8 kg / m², dhe e zbatuar në të nxehtë, duke përfshirë çdo detyrim tjetër për mbarimin e punës.

b) Hidroizolimi i themeleve

c) Hidroizolimi i themeleve në ndërtesat pa bodrum

Në ndërtesat pa bodrum bëhet hidroizolimi i rrafshit horizontal të sipërm të themeleve në kuotën e xokolaturës me llaç çimento rrëzë 1:2. Sipas rastit, llaçit i shtohet cerezit. Kjo shtresë hidroizoluese duhet të lidhet me shtresën hidroizoluese të dyshemesë dhe me hidroizolimimin e faqes vertikale të jashtme të themelit, që ndodhet në zonën në mes të trotuarit dhe rrafshit të xokolaturës.

d) Hidroizolimi i themeleve në ndërtesat me bodrum

e) Drenazhimi perimetral e sipërfaqësor

Drenazhimi perimetral bëhet përgjatë themeleve, por jo mbi to. Ky drenazhim përbëhet nga linja unazore me tuba shkarkimi dhe puseta kontrolli.

N.q.s nën dyshemenë e godinës gjendet një shtresë kapilare, atëherë duhet të bëhet një drenazhim unazor me tuba siç paraqitet në figurën Nr.1.

Në rastet kur duhet që drenazhimi të bëhet nën tabanin e themeleve, duhet që në këtë zonë tabani i themeleve të jetë më thelle.

Tubat do të shtrihen duke u nisur nga pika më e ulët, deri në pikën më të lartë në vijë të drejtë me pjerrësi, mbi një shtresë filtruese zhavori 15 cm të trashë dhe mbulohet rreth 25 cm me të njëjtin material filtrues. Gjithashtu, duhet patur parasysh që tabani I tubit të jetë minimumi 20 cm nën nivelin e dyshemesë, në mënyrë të tillë, që uji të largohet pa problem nga shtresa kapilare.

Dimensionet e tubit duhet të jenë min. 50 mm, zhavori që do të përdoret për shtresën filtruese duhet të jetë me kokrriza jo më të vogla se 3.2 mm.

Përveç drenazhimit perimetral një rol të madh në largimin e ujit nga themelet luan edhe drenazhimi sipërfaqësor i cili realizohet si më poshtë.

Nën të gjithë sipërfaqen e dyshemesë realizohet një shtresë drenazhimi dhe sipër saj vendoset një shtresë ndarëse në mënyrë që të pengojë futjen e betonit të dyshemesë në shtresën drenazhuese. Në rast se për realizimin e drenazhimit përdoret zhavor për beton 3,2 mm atëherë trashësia e shtresës drenazhuese duhet të jetë minimumi 30 cm e trashë dhe në rast se përdoret zhavor 4 – 32 mm, shtresa realizohet duke hedhur vetëm 10 cm në të gjithë sipërfaqen. Nën shtresën e drenazhimit vendosen tuba drenazhimi. Diametri dhe distanca ndërmjet tyre është në varësi të sasisë së ujit. Tubat e drenazhimit rrethohen nga shtresa filtruese zhavori dhe lidhen me tubat e drenazhimit perimetral.

Në figurën Nr. 2 paraqitet një mënyrë vendosjeje e tubave të drenazhimit

4 PUNIME BETONI ARMIMI DHE HEKURI

4.1 Betoni i derdhur në vend

a) Kërkesa të përgjithshme për betonet

Betoni është një përzierje e çimentos, inerte të fraksionuara të rërës, inerte të fraksionuara të zhavorit dhe ujit dhe solucioneve të ndryshme për fortësinë, përshkueshmërinë e ujit dhe për të bërë të mundur që të punohet edhe në temperatura të ulëta sipas kërkesave dhe nevojave teknike të projektit.

b) Materialet

- Përbërësit e Betonit

Përbërësit e betonit duhet të përmbajnë rërë të larë ose granil, ose përzierje të të dyjave si dhe gurë të thyer. Të gjithë agregatët duhet të jenë pastruar nga mbeturinat organike si dhe nga dheu. Pjesa kryesore e agregateve duhet të jetë me formë këndore dhe jo të rumbullakët. Përbërësit e betonit duhet të kenë çertifikatën që vërteton vendin ku janë marrë ato.

- Çimento

Kontraktuesi është i detyruar që për çdo ngarkesë çimentoje të prurë në objekt, të paraqesë faturën e blerjes e cila të përmbajë: sasinë, emrin e prodhuesit si dhe çertifikatën e prodhuesit dhe shërben për të treguar që çimentoja e secilës ngarkesë është e kontrolluar dhe me analiza sipas standarteve.

Për më shumë detaje në lidhje me markën e çimentos që duhet përdorur në prodhimin e betoneve, shiko në pikën 4.1.4, pasi për marka betoni të ndryshme duhen përdorur marka çimento të ndryshme.

- Uji për beton

Uji që do të përdoret në prodhimin e betonit duhet të jetë I pastër nga substancat që dëmtojnë atë si: acidet, alkalidet, argila, vajra si dhe substanca të tjera organike. Në përgjithësi, uji i tubacioneve të furnizimit të popullsisë (uji i pijshëm) rekomandohet për përdorim në prodhimin e betonit.

c) Depozitimi i materialeve

Depozitimi i materialeve që do të përdoren për prodhimin e betonit duhet të plotësojë kushtet e mëposhtme:

- Çimentoja dhe përbërësit duhet të depozitohen në atë mënyrë që të ruhen nga përzierja me materiale të tjera, të cilat nuk janë të përshtatshme për prodhimin e betonit dhe e dëmtojnë cilësinë e tij.
- Çimentoja duhet të depozitohet në ambiente pa lagështirë dhe që nuk lejojnë lagjen e saj nga uji dhe shirat.

d) Klasifikimi i betoneve

- Beton marka 100, me zhavor natyror: Çimento marka 300, 240 kg; zhavorr 1,05 m³; ujë 0,19 m³.
- Beton marka 100 me inerte, konsistencë 3 – 5 cm, granil deri në 20 mm, rërë e larë me modul 2,6: Çimento marka 300, 240 kg; rërë e larë 0,45 m³; granil 0,70 m³; ujë 0,19 m³.
- Beton marka 150 me inerte, konsistencë 3 – 5 cm, granil deri në 20 mm, rërë e larë me modul 2,6: Çimento marka 400, 260 kg, rërë e larë 0,44 m³, granil 0,70 m³, ujë 0,18 m³.

- Beton marka 200 me inerte, konsistencë 3 – 5 cm, granil deri në 20 mm, rërë e larë me modul 2,6: Çimento marka 400, 300 kg, rërë e larë 0,43 m³, granil 0,69 m³, ujë 0,18 m³.
- Beton marka 250 me inerte, konsistencë 3 – 5 cm, granil deri në 20 mm, rërë e larë me modul 2,6: Çimento marka 400, 370 kg, rërë e larë 0,43 m³, granil 0,69 m³, ujë 0,18 m³.
- Beton marka 300 me inerte, konsistencë 3 – 5 cm, granil deri në 20 mm, rërë e larë me modul 2,6: Çimento marka 400, 465 kg, rërë e larë 0,38 m³, granil 0,64 m³, ujë 0,195 m³.

e) Prodhimi i betonit

Betoni duhet të përgatitet për markën e përcaktuar nga projektuesi dhe receptura e përzierjes së materialeve sipas saj në mbështetje të rregullave që jepen në KTZ 37 – 75 “Projektim i betoneve”.

Gjatë përgatitjes së betonit të zbatohen rregullat që jepen në kapitullin 6 “Përgatitja e betonit” të KTZ 10/1-78, paragrafët 6.2, 6.3 dhe 6.4.

f) Hedhja e betonit

Hedhja e betonit të prodhuar në vend bëhet sipas mundësive dhe kushteve ku ai do të hidhet. Në përgjithësi për këtë qëllim përdoren vinçat fiks që janë ngritur në objekt si dhe autohedhëse.

E rëndësishme në procesin e hedhjes së betonit në vepër është koha nga prodhimi në hedhje, e cila duhet të jetë sa më e shkurtër.

Gjithashtu, një rëndësi të veçantë në hedhjen e betonit ka edhe vibrimi sa më mirë gjatë këtij procesi.

g) Realizimi i bashkimeve

Betonimet duhet të kryhen pa ndërprerje n.q.s. kjo gjë është e mundur. Në rastet kur kjo nuk është e domosdoshme ose e detyruar, atëherë duhet të merren të gjitha masat për të realizuar bashkimin e dy betonimeve të kryera në kohë të ndryshme.

Ndërprerja e punimeve të betonimit të vendoset sipas mundësive duke realizuar:

- Lllamarinë me gjerësi 10 cm dhe trashësi 4 mm, nga të cilat 5 cm futen në betonin e freskët dhe betonohen, ndërsa 5 cm e tjera shërbejnë për betonimin e mëvonshëm.
- Shirit fuge, i cili duhet të vendoset sipas specifikimeve të prodhuesit.

h) Mbrojtja

Betoni i freskët duhet mbrojtur nga këto ndikime:

- Shiu si dhe lagështi të tjera duke e mbuluar sipërfaqen e betonuar me plastmas dhe materiale të padepërtueshme nga uji
- Ngricat (duke i futur gjatë procesit të prodhimit solucione kundra temperaturave të ulta mundet të betonohet deri në temperatura afër zeros.
- Temperatura të larta. Betoni mbrohet ndaj temperaturave të larta duke e lagur vazhdimisht atë me ujë, në mënyrë të tillë që të mos krijohen plasaritje.

i) Betoni në kushte të vështira atmosferike

Rekomandohet që prodhimi dhe hedhja e betonit në objekt të mos realizohet në kushte të vështira atmosferike.

Ndalohet prodhimi dhe hedhja e betonit në rast se bie shi i rrëmbyeshëm, pasi nga sasia e madhe e ujit që i futet betonit largohet çimentoja dhe kështu që betoni e humb markën që kërkohet.

Në rastet e temperaturave të ulta nën 4 °C rekomandohet të mos kryhet betonimi, por n.q.s kjo është e domosdoshme, atëherë duhet të merren masa që gjatë procesit të prodhimit të betonit, atij t'i shtohet solucioni ndaj ngjicave në masën e nevojshme që rekomandohet nga prodhuesi i këtij solucioni.

Prodhimi dhe përpunimi i betonit në temperatura të larta mund të ndikojë negativisht në reagimin kimik të çimentos me pjesët e tjera të betonit. Për këtë arsye ai duhet ruajtur kundër temperaturave të larta. Mënyra e ruajtjes nga temperatura e lartë mund të bëhet në atë mënyrë, që betoni i freskët të mbrohet nga dielli duke e mbuluar me plasmas, tallash dhe duke e stërkatur me ujë. Një ndihmë tjetër për përpunimin e betonit në temperatura të larta është të ngjyrosësh mbajtësit e ujit me ngjyrë të bardhë dhe të sigurojë spërkatje të vazhdueshme me ujë.

Tuba dhe dalje

Tubat si dhe kanalet e ndryshme që e furnizojnë një ndërtesë (uji, ujërat e zeza, rrjeti elektrik, etj) duhet sipas mundësisë të mos futen në beton, që mos pengojnë në homogenitetin e pjesëve të betonit të cilat janë projektuar si pjesë bajtëse, elemente betoni. Në rastet, kur ky kusht nuk mund të plotësohet, atëherë duhet konsultuar inxhinieri konstruktor.

Për raste kur duhet kaluar nëpër mure ose nëpër pjesë të tjera mbajtëse si psh soletat, atëherë duhet që gjatë fazës së projektimit të merren parasysh këto dalje dhe të planifikohen/llogariten nga inxhinieri konstruktor si dhe të bëhet izolimi i tyre. Po ashtu duhet që gjatë hedhjes së betonit të përgatiten këto dalje, nëpër të cilat më vonë do të kalojnë tubat si dhe kanalet e tjera furnizuese.

j) Provat e betonit

Pasi është prodhuar betoni, ai duhet kontrolluar nëse i plotëson kriteret sipas kërkesave të projektit.

Mbasi të prodhohet ai dhe para hedhjes së tij, duhet marrë një kampion betoni për të bërë testime në laborator dhe rezultatet e laboratorit duhet të dorëzohen tek Supervizori.

4.2 Elemente dhe nën- elemente betoni

a) Arkitrare të derdhur në vend

Arkitrarët realizohen në të gjithë gjerësinë e muraturës me mbështetje min. 25 cm mbi shpatullat anësore, me lartësi të ndryshme në varësi të hapësirës së dritës, të armuar në mënyrë të rregullt dhe sipas udhëzimeve në projekt, të përgatitur nga beton M 200 dhe M 250, duke përfshirë skelat e shërbimit, kallëpet, përforcimet, hekurin e armaturës dhe çdo përforcim tjetër për mbarimin e punës.

b) Arkitrarë të parapërgatitur

Furnizim dhe vendosje në vepër e arkitrarëve të parafabrikuar, me gjerësi totale deri në 40 cm dhe seksione të ndryshueshme, të formuar nga beton m-200, të armuar në mënyrë të rregullt dhe sipas udhëzimeve në projekt, të vendosur në vepër me llaç çimento m-1:2, duke përfshirë armaturën e hekurit, punimet e armaturës si dhe çdo detyrim tjetër për mbarimin e punës.

c) Trarë të derdhur

Trarë betoni; të armuar në mënyrë të rregullt dhe sipas udhëzimeve në projekt, deri në lartësinë 4 m, i realizuar me betonin të dhënë në vepër, i shtuar në shtresa të holla të vibruara mirë, betoni m-200 me dozim sipas betonit marka 200 me inerte, duke përfshirë skelat e shërbimit, kallëpet përforcimet, hekurin e armaturës si dhe çdo detyrim tjetër për mbarimin e punës.

d) Breza betoni

Realizimi i brezit, në të gjithë gjerësinë e muraturës poshtë dhe lartësi prej 15 deri në 20 cm, i armuar sipas KTZ dhe STASH, i realizuar me betonin të prodhuar në vepër, i shtuar në shtresa të holla të vibruara mirë, beton M 150 deri te M 200 me inerte dhe siç tregohet në vizatime, duke përfshirë kallëpet, përforcimet, hekurin e armaturës, skelat e shërbimit ose skelerinë, si dhe çdo detyrim tjetër për mbarimin e punës.

e) Struktura prej b/a

Pjesë godine me strukturë mbajtëse beton arme, ndërtuar e ndarë nga muratura, duke parashikuar një fugë teknike për gjatësi mbi 40 m. Struktura beton / arme duhet të formohet nga skelet me trarë, kollona, plinta, shkallë të lidhura ndërmjet tyre; dhe e realizuar: në mënyrë monolite me beton M 200 deri M 250. Këto struktura realizohen duke filluar që nga themelet.

4.3 Kallëpet dhe finiturat e betonit

a) Përgatitja e kallëpeve

Kallëpet përgatitën prej druri osë prej metali dhë janë të gatshme osë përgatitën në objekt.

Sipërfaqet e kallëpeve që do të jenë në kontakt me betonin, do të trajtohen në mënyrë të tillë, që të sigurojnë shqitje të lehtë dhe mosngjitjen e betonit në kallëp gjatë heqjes.

Përpara ripërdorimit, të gjitha kallëpet dhe sipërfaqet e tyre që do të jenë në kontakt me betonin, duhen pastruar me kujdes pa shkaktuar ndonjë dëmtim në sipërfaqen e kallëpit.

b) Depozitimi në kantier

Kallëpi nuk duhet hequr përpara se betoni të ketë krijuar fortësinë e duhur, që të mbajë masën e tij dhe të durojë ngarkesa të tjera, që mund të ushtrohen mbi të.

Ky kusht do të merret parasysh në mënyrë që kallëpi të mbetet në vend pas heqjes së betonit, për një periudhë të përshtatshme minimale kohore treguar në tabelën ë mëposhtme nëse kontraktori mund t'i provojë supervizorit, që kjo punë mund të kryhet dhe në një periudhë më të vogël kohore.

Periudha minimale përpara heqjes së kallëpit nga elementet e beton / arme me Çimento Portlandi.

	Temperatura e sipërfaqes së betonit	
	16°C	7°C
Tipi i kallëpit	Periudha minimale përpara heqjes	
Kallëp vertikal në kolona,	3 ditë	5 ditë
Mure dhe trarë të mëdhenj (kallëpet anësore)	2 ditë	3 ditë
Kallëpe të butë në soleta	4 ditë	7 ditë
Shtyllë nën soleta	11 ditë	14 ditë
Kallëpe të butë nën trarë	8 ditë	14 ditë
Shtyllë nën trarë	15 ditë	21 ditë

Shënim:

Kur përdoret solucioni i ngirjes së shpejtë të çimentos kallëpet mund të hiqen brenda një periudhe më të shkurtër, por të lejuar nga Supervizori.

Për periudha të ftohta duhet të rritet nga gjysëm dite për çdo ditë, kur temperatura bie ndërmjet 7°C dhe 2°C dhe një ditë shtesë për çdo ditë, kur temperatura bie nën 2°C.

Kallëpi duhet hequr me kujdes, në mënyrë që të shmangen dëmtime të betonit.

c) **Klasifikimi I sipërfaqeve të elementëve prej betoni**

Rifiniturat e betonit i ndajmë në dy grupe:

- Lënia e sipërfaqes së betonit pas heqjes së kallëpeve në gjendjen pas betonimit
- Përpunimi i sipërfaqes së betonit me suvatim ose me veshje.

Në grupin e parë duhet patur parasysh, që gjatë procesit të vendosjes së kallëpeve, ata duhet të jenë me sipërfaqe të lëmuar dhe të rrafshët, si dhe të lyhen me vaj kallëpesh, në mënyrë që, kur të hiqen kallëpet të dalë një sipërfaqe e lëmuar e betonit. Po ashtu, duhet që gjatë hedhjes së betonit në vepër, të vibrohet në mënyrë uniforme.

Përsa i përket grupit të dytë, mund të veprohet njëjloj si për sipërfaqet e mureve.

4.4 Hekuri

a) **Materialet**

Përgatitja e çelikut për të gjitha strukturat e betonit dhe komponentët e metalit, që duhen prodhuar në kantier, duke konsideruar çelikun që plotëson të gjitha kërkesat e projektit dhe pa prezencën e ndryshkut, në format dhe përmasat sipas vizatimeve dhe standarteve tekniko-legale për bashkimin, lidhjen dhe duke e shoqëruar me çertifikatën e prodhuesit për të verifikuar që çeliku plotëson kushtet e kërkuara që nevojiten për punë të tilla dhe duke përfshirë të gjitha kërkesat e tjera jo të specifikuar.

b) **Depozitimi në kantier**

Depozitimi i hekurit në kantier duhet të bëhet i tillë, që të mos dëmtohet (shtrëmbërohet, pasi kjo gjë do të shtonte procesin e punës së parandërsjes) si dhe të mos pengojë punimet ose materialet e tjera të ndërtimit

c) **Kthimi i hekurit**

- Hekurat duhen kthyer sipas dimensioneve të treguara në projekt.
- Përveç pjesës së lejuar më poshtë, të gjitha shufrat duhen kthyer dhe kthimi duhet bërë ngadalë, drejt dhe pa ushtrim force. Bashkimet e nxehta nuk lejohen.
- Prerja me oksigjen e shufrave shumë të tendosshme do të lejohet vetëm me aprovimin e Supervizorit. Shufrat e ambalazhimit nuk mund të drejtohen dhe të përdoren.

d) **Vendosja dhe fiksimi**

Hekurat do të pozicionohen siç janë paraqitur në projekt dhe do të ruajnë këtë pozicion edhe gjatë betonimeve. Për të siguruar pozicionin e projektit ata lidhen me tel 1,25 mm ose kapëse të përshtatshme.

e) Mbulimi I hekurit

Termi mbulimi në këtë rast do të thotë minimumin e pastër të shtresës mbrojtëse ndërmjet sipërfaqes së hekurave dhe faqes së betonit.

Mbulimi minimal do të bëhet sipas normave të KTZ.

f) Ngjitja e hekurave

Paranderja ose bashkimi i shufrave të hekurit do të bëhet vetëm sipas vizatimeve të treguara të aprovuara nga Investitori.

Gjatësia e mbivendosjes në një lidhje, nuk duhet të jetë më e vogël se ajo e treguara në vizatimet e punës.

g) Drejtimi I hekurit dhe paranderja

Një pjesë e hekurit (me diametër më të vogël se 8 mm) transportohet në formë rrotullash. Për këtë, duhet që ai të drejtohet në kantierin e ndërtimit. Drejtimi i tij kryhet me metoda praktike si psh. Lidhja e njërës anë në një pikë fikse dhe tërheqja e anës tjetër me mekanizma të ndryshme. Gjithashtu në poligonë realizohet edhe pararendja për elemente të ndryshme, sipas kërkesave të projektit. Ky proces pune duhet të kryhet me kujdes dhe nën vëzhgimin e drejtuesit të punimeve.

5 PUNIMET E SHITESAVE

NËNSHTRESA ME MATERIALE GRANULARE

Qëllimi

Ky seksion mbulon ndërtimin e shtresave me zhavorr ose çakëll mbeturina gurore. Shtresat me zhavorr (çakëll mbeturina) 0-31.50mm (d=100 mm) ose zhavorr (çakëll mbeturina) 0 – 50 mm (d=150mm), do të quhen me tutje “nënshtresë”.

Materialet

Materiali i kësaj shtrese merret nga lumenjtë ose guroret ose nga burime të tjera.

Kjo shtresë nuk do të përmbajë material që dimensionet maksimale të të cilit i kalojnë 50 mm (trashësia e shtresës përfundimtare 100 mm) ose 100 mm (trashësia e shtresës përfundimtare 150 mm).

Materiali i shtresës duhet të përputhet me kërkesat e mëposhtme kur të vendoset përfundimisht në vepër:

Tabela 1

Përmasa e shkallëzimit (në mm)	KLASIFIKIMI A Përzierje Rërë – Zhavorr Përqindja sipas Masës	KLASIFIKIMI B Përzierje Rërë – Zhavorr Përqindja sipas Masës
75	100	
28	80 – 100	100
20	45 – 100	100
5	30 – 85	60 – 100
2	15 – 65	40 – 90
0.4	5 – 35	15 – 50
0.075	0 - 15	2 - 15

Çakëlli mbeturina (ose zhavorri) duhet të plotesojë këto kushte:

- Indeksi i plasticitetit nuk duhet të kalojë 10
- Nuk duhet të përmbajë grimca me përmasa mbi 2/3 e trashësisë së shtresës, në sasi mbi 5%.
- Nuk duhet të përmbajë mbi 10% grimca të dobëta dhe argjilore

(b) INDEKSI I PLASTICITETIT

Indeksi maksimal i Plasticitetit (PI) i materialit duhet të jetë jo më shumë se 10.

(c) CBR (California Bearing Ratio) minimale duhet të jetë 30%.

(d) KËRKESAT PËR NGJESHJEN

Në vendet me densitet të matur në gjendje të thatë të shtresës së ngjeshur, vlera minimale duhet të jetë 95% e vlerës së Proktorit të Modifikuar.

Ndertimi

(a) Gjendja

Kjo shtresë duhet të ndërtohet vetëm me kusht që shtresa që shtrihet poshtë saj (subgradë ose tabani) të aprovohet nga Mbikëqyrësit të Punimeve. Menjëherë para vendosjes së materialit, shtresa subgradë (tabani) duhet të kontrollohet për dëmtime ose mangësi që duhen riparuar mirë.

(b) Shpërndarja

Materiali do të grumbullohet në sasi të mjaftueshme për të siguruar që mbas ngjeshjes, shtresa e ngjeshur do të plotësojë të gjitha kërkesat për trashësinë e shtresës, nivelet, seksionin tërthor dhe densitetin. Asnjë kurriz nuk duhet të formohet kur shtresa të jetë mbaruar përfundimisht.

Shpërndarja do të bëhet me dorë.

Trashësia maksimale e nënshtresës (subbase) e ngjeshur me një kalim (proçes) do të jetë 150 mm.

(c) Ngjeshja

Materiali i nënshtresës (subbase) do të hidhet me dorë deri në trashësinë dhe nivelet e duhura dhe plotësisht i ngjeshur me pajisje të përshtatshme, për të fituar densitetin specifik në tërë shtresën me përmbajtje optimale lagështie të përcaktuar (+ / - 2%).

Shtresa e ngjeshur përfundimisht nuk duhet të ketë sipërfaqe jo të njëtrajtshme, ndarje midis agregatëve fine dhe të ashpër, rrudha ose defekte të tjera.

Tolerancat në Ndërtim

Shtresa nënbazë e përfunduar do të përputhet me tolerancat e dimensioneve të dhëna më poshtë:

(a) Nivelet

Sipërfaqja e përfunduar do të jetë brenda kufijve +15mm dhe +25mm nga niveli i caktuar.

(b) Gjerësia

Gjerësia e nënbazës nuk duhet të jetë më e vogël se gjerësia e specifikuar.

(c) Trashësia

Trashësia mesatare e materialit për çdo gjatësi të rrugës matur para dhe pas niveleve, ose nga çipimet e testeve, nuk duhet të jetë më e vogël se trashësia e specifikuar.

(d) Seksioni Tërthor

Në çdo seksion tërthor ndryshimi i nivelit midis çdo dy pikave nuk duhet të ndryshojë më shumë se 20 mm nga ai i dhënë në vizatimet.

KRYERJA E PROVAVE

(a) Prova Fushore

Me qëllim që të përcaktojmë kërkesat për ngjeshjen, (numrin e kalimeve të pajisjes ngjeshëse) provat fushore në gjithë gjerësinë e rrugës së specifikuar dhe me gjatësi prej 50m do të bëhen nga Sipërmarrësi para fillimit të punimeve.

(b) Kontrolli i Proçesit

Frekuenca minimale e kryerjes së provës që do të duhet për kontrollin e proçesit do të jetë siç është paraqitur në tabelën 2.

TABELA 2

PROVA	Shpeshtësia e Provave Një provë çdo:
<u>Materiale</u>	
Dendësia e fushës dhe Përbërja e ujit	1500 m ²
<u>Toleranca e Ndërtimeve</u>	
Niveli I sipërfaqes	25 m (3 pikë për prerje tërthore)
Trashësia	25 m
Gjerësia	200 m
Prerje tërthore	25 m

(c) Inspektimi Rutinë dhe Kryerja e Provave të Materialeve

Kjo do të bëhet për të bërë provën e cilësisë së materialeve për tu përputhur me kërkesat e këtij seksioni, ose te riparohet në mënyrë që pas riparimit të jetë në përputhje me kërkesat e specifikuar.

SHTRESAT BAZË ME GURË TË THYER (ÇAKËLL) (Çakëll mina- çakëll i thyer- çakëll makadam)

Qëllimi dhe definicioni

Ky seksion përmban përgatitjen e vendosjen e çakëllit të minave, çakëllit të thyer dhe atij makadam në pjesen e themelit. Shtresa “**çakëll mina, i thyer dhe makadam**”, me fraksione deri 65mm dhe shtresa deri 150 mm quhen “themel me gurë të thyer”

Ndryshimet ndërmjet tyre janë:

Çakëll mina, janë materiale të prodhuara me mina në guroret e aprovuara me fraksione nga 0 deri 65mm.

Çakëll i thyer janë materiale të prodhuara me makineri me fraksione të kufizuara 0 deri në 65mm.

Makadam është një shtresë e ndërtuar nga çakëll i thyer dhe ku boshllëqet mbushen me fraksione më të imta duke krijuar një shtresë kompakte.

Materialet

Agregatet (inertet) e përdorura për shtresën bazë të përbërë prej gurëve të thyer do të merren nga burimet e caktuara në lumenj ose gurore. Kjo shtresë nuk do të përmbajë material copëzues (prishës) si psh. pjesë shkëmbinjsh të dekompozuar ose material argjilor.

Agregati i thyer duhet të plotësojë kërkesat e mëposhtme:

- (a) VLERËN E COPËZIMIT TË AGREGATEVE
- (b) INDEKSI I PLASTICITETIT
Indeksi i Plasticitetit (PI) nuk duhet të tejkalojë 6.
- (c) KËRKESAT PËR NDARJEN (SHKALLËZIMIN)

Shkallëzimi do të bëhet sipas kufijve të dhënë në tabelën -3

Tabela 3 Shkallëzimi për shtresë themeli të përbërë prej gurësh të thërrmuar.

Përmasat e sitës (mm)	Përqindja që kalon (sipas masës)
50	100
28	84 - 94
20	72 - 94
10	51 - 67
5	36 - 53
1.18	18 - 33
0.3	11.21
0.075	8 - 12

Provat për të përcaktuar nëse materiali prej gurësh të thërrmuar i plotëson kërkesat e specifikuar të shkallëzimit do të bëhen para dhe pas përzjerjes dhe shpërndarjes së materialit.

- (d) KËRKESAT NË NGJESHJE

Minimumi në vendin me dendësi të thatë të shtresës së ngjeshur duhet të jetë 98% e Vlerës së Proktorit të Modifikuar.

Ndërtimi

- (a) **Gjendja**

Para se të ndërtohet shtresa bazë prej gurësh të thyer duhet të plotësohen këto kërkesa:

Shtresa poshtë saj duhet të plotësojë kërkesat e shtresës në fjalë.

Asnjë shtresë themeli prej gurësh të thyer nuk do të ngjeshet nëse shtresa poshtë saj është aq e lagur nga shiu ose për arsye të tjera sa të përbëjë rrezik për dëmtimin e tyre.

- (b) **Gjerësia**

Gjerësia totale e themelit me çakëll (gurë të thyer) do të jetë sa ajo e dhënë në Vizatimet ose në udhëzimet e Mbikëqyrësit të Punimeve.

- (c) **Shpërndarja**

Materiali do të grumbullohet në mënyrë të mjaftueshme për të siguruar që pas ndërtimit shtresa ngjeshëse të plotësojë të gjitha kërkesat e duhura për trashësinë, nivelet, seksionin tërthor, dhe densitetin e shtresës. Asnjë gropëzim nuk do të formohet kur shtresa të ketë përfunduar tërësisht. Shpërndarja do të bëhet me makineri ose me krahe.

Trashësia maksimale e shtresës të formuar me gurë të thërrmuar e ngjeshur me një proces do të jetë sipas vizatimeve.

(e) **Ngjeshja**

Materiali i shtresës së themelit me çakëll do të hidhet me dorë deri në trashësinë dhe nivelet e duhura dhe plotësisht i ngjeshur me pajisje të pershtatshme, për të fituar densitetin specifik në tërë shtresën me përmbajtje optimale lagështie të përcaktuar.

Shtresa e ngjeshur përfundimisht nuk do të ketë sipërfaqe jo të njëtrajtshme, ndarje midis agregateve fine dhe të ashpër, rrudha ose difekte të tjera.

Tolerancat në Ndërtim

Shtresa bazë e përfunduar do të përputhet me tolerancat e dimensioneve të dhëna më poshtë:

(a) **Nivelet**

Sipërfaqja e përfunduar do të jetë brenda kufijve +15mm dhe -25mm nga niveli i caktuar, ndryshimi nga shkallëzimi i dhënë të mos e kalojë 0.1% në 30 m gjatësi të matur.

(b) **Gjerësia**

Gjerësia e shtresave të themelit nuk duhet të jetë më e vogël se gjerësia e specifikuar.

(c) **Trashësia**

Trashësia mesatare e materialit për çdo gjatësi të rrugës nuk duhet të jetë më e vogël se trashësia e specifikuar.

Kryerja e Provave Materiale

(a) **KONTROLLI I PROCESIT**

Frekuenca minimale e kryerjes së provës që do të duhet për kontrollin e procesit do të jetë siç është paraqitur në tabelën -4

TABELA - 4

PROVAT	Shpeshtësia e provave në çdo....
Materialet	
Densiteti në terren	500 m ²

Përmbajtja e ujit	
Tolerancat në Ndërtim	
Nivelet e sipërfaqes	25m (3 pika për çdo seksion)
Trashësia	25m
Gjerësia	200m
Seksioni Tërthor	25m

SHTRESA ASFALTOBETONI

Klasifikimi i asfaltobetonit.

- a) Asfaltobetoni për ndërtimin e shtresave rrugore përgatitet nga përzierja në të nxehtë e materialeve mbushës (çakëll, granil, rërë e pluhur mineral) me lëndë lidhëse bitum.
- b) Sipas madhësisë ose imtësisë të kokrrizave të materialit mbushës, që përdoret për prodhimin e asfaltobetonit, ai klasifikohet:
 - asfaltobeton kokërrmadh me madhësi kokrrize deri 35mm.
 - asfaltobeton mesatar me madhësi kokrrize deri 25mm.
 - asfaltobeton i imët me madhësi kokrrize deri 15mm.
 - asfaltobeton ranor me madhësi kokrrize deri 5mm.
- c) Në varësi nga poroziteti që përmban masa e asfaltobetonit në gjendje të ngjeshur ndahet:
 - Asfaltobeton i ngjeshur, i cili përgatitet me çakëll të thyer e granil në masë 35 deri 40%, rërë 50% dhe pluhur mineral 5 deri 15% dhe që mbas ngjeshjes ka porozitet mbetës në masën 3 deri në 5% në volum.
 - Asfaltobeton poroz (binder) që përgatitet me 60 deri 75% çakëll të thyer, 20 deri në 35% rërë dhe që mbas ngjeshjes ka porozitet mbetës 5 deri 10% në vëllim.
- d) Asfaltobeton i ngjeshur përdoret në ndërtimin e shtresës përdoruese, ndërsa asfalto betoni poroz për shtresën lidhëse (binder).
- e) Asfaltobeton i ngjeshur në varësi nga përmbajtja e pluhurit mineral e shprehur në përqindje në peshë dhe të cilësive të materialeve përbërës të tij, klasifikohen në dy kategori:
 - Kategoria I me përmbajtje 15% pluhur mineral
 - Kategoria II me përmbajtje 5% pluhur mineral

Përcaktimi i përbërjes të asfaltobetonit

- a) Kategoria, lloji, trashësia e shtresës dhe kërkesat teknike të asfaltobetonit përcaktohen nga projektuesi dhe jepen në projekt zbatimin, ndërsa përbërja për prodhimin e asfaltobetonit, që shpreh raportin midis elementeve përbërës të tij (çakëll ose zall i thyer, granil, rërë, pluhur mineral e bitum) si dhe treguesit teknike të masës së asfaltobetonit në gjendje të ngjeshur, përcaktohen me prova laboratorike.
- b) Në tabelën 3 janë paraqitur kërkesat e STASH 660-87 mbi përbërjen granulometrike të mbushësve dhe përqindjen e bitumit për prodhimin e llojeve të ndryshme të asfaltobetonit, mbi të cilat duhet të mbështet puna eksperimentale laboratorike për përcaktimin e përbërjes (recetave) të asfaltobetonit për prodhim.

Tabela 3 Përberja granulometrike dhe përqindja e bitumit në lloje të ndryshme asfaltobetonit.

Nr	Lloji I	Mbetja në % e materialit mbushës me ϕ në mm	Kalo	bitu
----	---------	--	------	------

	asfaltobetonit	40	25	20	15	10	5	3	1.2 5	0.63	0.31 5	0.14	0.0 71	n në 0.07	mit në %
I	Asfaltobeton granulometri të vazhduar														
1	Kokërr mesatar	-	-	0-5	8-14	7-11	13-20	9-10	14- 13	11- 8	10- 5	7-5	8-3	13-6	5- 5.6
2	Kokërr imët	-	-	-	0-5	11-18	17-25	7-12	6- 13	11- 8	8-4	9-6	6-1	15-8	6-8
3	Kokërr imët	-	-	-	-	0-5	20-40	13-15	18- 13	11- 8	8-4	9-6	6-1	15-8	6-8
4	ranor me rërë të thyer	-	-	-	-	-	0-5	12-20	21- 30	17- 17	15- 10	12- 7	9-3	14-8	7.5- 5
5	ranor me rërë natyrale	-	-	-	-	-	0-5	3-12	11- 27	14- 16	17- 10	22- 10	17- 7	16- 10	7-9
II	Asfaltobeton i ngjeshur me granulometri të ndërprerë														
1	Kokërr mesatar	-	-	0-5	9-10	11-15	15-20	0-0	0-0	0-0	25- 22	18- 14	9-8	13-6	5-7
2	Kokërr imët	-	-	-	0-5	15-20	20-25	0-0	0-0	0-0	25- 22	18- 14	7-6	15-8	5.5- 7
3	Kokërr imët	-	-	-	0-5	0-5	35-40	0-0	0-0	0-0	25- 22	18- 14	7-6	15-8	5.5- 7

III	Asfaltobeton poroz															
1	Kokërr madh	0-5		15- 20	5- 10	8- 12	9-8	14- 18	9-8	14- 9	8-3	7-3	4-2	3-2	4-0	4-6
2	Kokërr mesatar	-		0-5	12- 20	10- 15	9- 15	14- 18	9-8	14- 9	8-3	7-3	4-2	3-2	-	5- 6.5
3	Kokërr imet	-		-	-	0-5	17- 20	18- 25	14- 12	8-9	8-5	4-3	4-1	11- 1	10- 0	7-8

c) Përbërja e asfaltobetonit e përcaktuar në rrugë eksperimentale në laborator jepet për prodhim vetëm atëherë, kur plotësohen kërkesat teknike sipas projektit të zbatimit dhe të STASH 660-87 të pasqyruar në tabelën 4.

Tabela 4 Kërkesat teknike që duhet të plotësojë asfaltobetonit sipas STASH 660-87

Nr.	Treguesit teknik	Asfalto beton I ngjeshur		Asfaltobeton poroz (binder)
		Kategoria I	Kategoria II	
1	shtypje në temp. 20° C/cm ² jo me pak se	25	20	-
2	Rezistenca në shtypje në temp. 50° C/cm ² jo më pak se	10	8	6
3	Qëndrueshmëria ndaj të nxehtit K _{nx} = R-20/R50	2.5	2.5	-
4	Qëndrueshmëria ndaj ujit K-ujë jo më pak se	09	08	-
5	Poroziteti përfundimtar (mbas ngjeshjes) në % në vëllim	3-5	3-5	7-10

6	Ujëthithja % në vëllim jo më shumë se	1-3	1-5	7-10
7	Mufatja % në vëllim jo më shumë se	0.5	1	2

Kërkesat teknike ndaj materialeve përbërës të asfaltobetonit.

- a) Bitumi që përdoret për prodhimin e asfaltobetonit si dhe në asfaltimet e tjera me depërtim ose trajtim sipërfaqësor, duhet të plotësojë kërkesat e Stash 660-87 ose të STASH CNR Nr. 1996 “Karakteristika për pranim”
- b) Në kohë të nxehtë (verë) këshillohet përdorimi i bitumit me depërtim (penetrim) 80 deri 120 ose me pikë zbutje 45 deri 50°C, ndërsa në pranverë e vjeshtë bitum me depërtim 120 deri 200 ose pikë zbutje 40 deri 45°C.
- c) Çakëlli, zalli, zalli I thyer dhe granili duhet të plotësojnë kërkesat e STASH 539-87 “Përpunime ndërtimi”.

Rezistenca në shtypje e shkëmbinjve nga të cilët prodhohet me copëtim mekanik çakëlli e granili, duhet të jetë jo më pak se 800kg/cm². këshillohet që

- d) Për shtresën përdoruese, rezistenca në shtypje e shkëmbinjve të jetë mbi 1000kg/cm².
- e) Zalli i thyer duhet të përmbajë jo më pak se 35% kokrriza të thyera me madhësi mbi 5mm. Sasia e kokrrizave të dobëta (me rezistencë më pak se 800 kg/cm²) nuk duhet të jetë më shumë se 10% në peshë, për kategorinë e parë të asfaltimit dhe jo më shumë se 15% në peshë për kategorinë e dytë të asfaltimit. Sasia e kokrrizave në formë pete dhe gjilpërë, të mos jetë me shume se 25% në peshë për shtresën lidhëse (binder).
- f) Rëra për prodhim asfaltobetonit mund të përfitohet nga copëtimi dhe bluarja e shkëmbinjve me rezistencë në shtypje mbi 800 kg/cm², ose nga lumi dhe në çdo rast, duhet të plotësojë kërkesat e STASH 506-87 “Rëra për punime ndërtimi”.
- g) Për përgatitjen e asfaltobetonit ranor, ajo duhet të jetë e trashë me modul mbi 2.4.
- h) Pluhuri mineral që përdoret për prodhim asfaltobetonit, mund të përfitohet nga bluarja e shkëmbinjve gëlqerorë ose pluhur TCC, çimento, etj. Në çdo rast pluhuri mineral duhet të plotësojë kërkesat lidhur me imtësinë dhe hidrofilitetin.
- i) Imtësia e pluhurit mineral duhet të jetë e tillë, që të kalojë 100% në sitën me madhësi të vrimave 1.25 mm dhe të kalojë jo më pak se 70% në peshë në sitën 0.074 mm.
- j) Koeficienti i hidrofilitetit të pluhurit mineral, i cili shpreh aftësinë lidhëse me bitumin të jetë jo më shumë se 1.1

Prodhimi dhe transporti i asfaltobetonit

- a) Asfaltobetonit përgatitet në fabrika të posaçme, të cilat këshillohet të ngrihen sa më afër depozitave të lëndëve të para dhe vendit të përdorimit të tij. Aftësia prodhuese e fabrikes përcaktohet në varësi nga plani i organizimit të punës së firmës, që zbaton punimet e ndërtimit të rrugës.
- b) Materialet mbushës të asfaltobetonit siç janë çakëlli, zalli, granili e rëra duhet të depozitohen pranë fabrikës në bokse të veçanta. Para futjes së tyre në përzierës ato duhet të thahen dhe nxehen deri në temperaturën 250°C, pastaj dozohen dhe futen në përzierës.

-
- c) Pluhuri mineral duhet të ruhet në depo të mbuluara dhe pa lagështi. Në çastin e dozimit dhe futjes në përzierës, ai duhet të jetë i shkrifët (i patopëzuar) dhe i thatë. Kur përmban lagështi duhet të thahet paraprakisht dhe futet në gjendje të nxehtë në përzierës.
- d) Bitumi, në prodhimin e asfaltobetonit futet në gjendje të nxehtë, por temperatura e tij nuk duhet të jetë mbi 170°C për ta mbrojtur nga djegia.
- e) Në fillim futen në përzierës materialet mbushës dhe pluhuri mineral, përzihen sëbashku në gjendje të thatë e të nxehtë, pastaj i shtohet bitumi po në gjendje të nxehtë dhe vazhdon përzierja derisa të krijohet një masë e njëtrajtshme.
- f) Dozimi i perbërësve të asfaltobetonit duhet të bëhet me saktësi $\pm 1.5\%$ në peshë për pluhurin mineral dhe bitumin me saktësi $\pm 3\%$ në peshë për materialet mbushësa të çfarëdo lloji, madhësie.
- g) Temperatura e masës së asfaltobetonit mbas shkarkimit nga përzierësi duhet të jetë në kufijtë 140 deri 160°C. Kur temperatura e mjedisit të jashtëm është 5 deri në 10°C, kufiri më i ulët i asfaltobetonit do të jetë jo më pak se 150°C.
- h) Transporti i asfaltobetonit duhet të bëhet me mjete vetëshkarkuese. Karrocera e tyre para ngarkesës duhet të jetë e pastër, e thatë dhe e lyer me përzierës solarë të holluar me vajgur, për të mënjeluar ngjitjen e masës së asfaltobetonit. Këshillohet që karrocera e mjetit të jetë e mbuluar, për të mbrojtur asfaltobetonin nga lagështia dhe të ngadalësojë shpejtësinë e ftohjes së masës gjatë transportit.
- i) Automjeti që transporton asfaltobeton duhet të shoqërohet me dokumentin e ngarkesës, ku duhet të shënohen: targa e automjetit, lloji dhe sasia e asfaltobetonit, temperatura e masës në nisje dhe koha e nisjes e automjetit me ngarkesë nga fabrika.
- j) Kontrolli mbi cilësinë e asfaltobetonit bëhet në përputhje me kërkesat e STASH 561-87.
- k) Mostrat për kontrollin cilësor të prodhimit nxirren nga 3 deri 4 përzierje gjatë shkarkimit të masës së asfaltobetonit në automjet, duke veçuar 8 deri në 10kg nga çdo përzierje. Sasia e veçuar përzihet deri sa ajo të bëhet e njëtrajtshme dhe prej saj merret mostër mesatare me sasi 10kg. Mbi këtë mostër mesatare kryhen provat në laborator për përcaktimin e treguesave fiziko-mekanike, të cilët krahasohen me kërkesat e projektit ose STASH 660-87 për vlerësimin cilësor të prodhimit.
- l) Kontrolli mbi cilësinë e prodhimit të asfaltobetonit duhet të kryhet sa herë dyshohet nga pamja gjatë shkarkimit të përzierjes në automjet dhe në çdo rast jo më pak se një herë në turn.
- m) Kontrolli mbi cilësinë e prodhimit mund të bëhet edhe me metoda praktike duke u nisur nga pamja dhe punueshmëria e masës së asfaltobetonit gjatë vendosjes në vepër siç janë rastet e mëposhtme:
- m-1) Asfaltobetonit që përmban bitum brenda kufirit të lejuar është i butë, shkëlqen dhe ka ngjyrë të zezë. Formon mbi karrocerinë e mjetit një kon të rrafshët dhe nuk fraksionohet gjatë shkarkimit. Kur përmban më shumë bitum, masa shkëlqen shumë, ngarkesa në karrocerinë e mjetit rrafshohet, gjatë shkarkimit bitumi rrjedh nga kokrrizat, llaçi del në sipërfaqe dhe shtresa rrudhoset gjatë ngjeshjes me rul. Kur përmban më pak bitum, masa e asfaltobetonit ka ngjyrë kafe, fraksionohet gjatë shkarkimit dhe kokrrizat e mëdha janë të pambështjella mirë me bitum dhe janë të palidhura me njëra-tjetrën.
- m-2) Asfaltobetonit që ka temperaturë brenda kufirit të lejuar (140 - 160°C) lëshon avull në ngjyrë jeshile dhe mjedisi sipër tij ngrohet. Kur temperatura është shumë e lartë, avulli ka ngjyrë blu të fortë. Kur temperatura është shumë e ulët, mbi masën e asfaltobetonit të ngarkuar në automjet formohet kore dhe mbas shkarkimit nuk avullon. Nuk realizohet ngjeshja e kërkuar dhe mbi sipërfaqen e shtresës së porsashtruar dallohen kokrrizat të palidhura mirë.
- m-3) Asfaltobetonit që përmban granil më shumë se kufiri i lejuar, shkëlqen shumë e fraksionohet gjatë ngarkimit shkarkimit dhe në sipërfaqen e shtresës së porsashtruar dallohen zona me kokrriza të palidhura mirë. Kur

përmban granit më pak se kufiri i lejuar, masa është pa shkëlqim, ka ngjyrë kafe dhe sipërfaqja e shtresës së porsashtruar është shumë e lëmuar.

m-3) Kur masa e asfaltobetonit lëshon avull me ngjyrë të bardhë, tregon se tharja në baraban e materialeve mbushës nuk është bërë e plotë dhe ato përmbajnë akoma lagështi.

n) Kur vërehen mangësi si ato të përshkruara në paragrafin m (pika m-1; m-2; m-3; dhe m-4) nuk duhet lejuar vazhdimi i punës për shtrimin e asfaltobetonit dhe të njoftohet menjëherë baza e prodhimit për të bërë korrigjimet e nevojshme në recetën e prodhimit.

4.3.1 Shtrimi dhe ngjeshja e asfaltobetonit

- a) Ndërtimi i mbulesës rrugore fillon të kryhet mbasi të kenë përfunduar punimet e themelit (nënshtresës) dhe të jenë treguesit teknik lidhur me ngjeshmërinë ose aftësinë mbajtëse të tyre në përputhje me kërkesat e projektit.
- b) Tipi i mbulesës rrugore me një ose më shumë shtresa, lloji i asfaltobetonit dhe trashësia e çdo shtrese në veçanti, përcaktohen nga projektuesi në projektin e zbatimit.
- c) Në ndërtimin e autostradave dhe rrugëve të Kat. I e të II, themeli (nënshtresa) duhet të jetë shtresë asfalti, shtresë makadami ose shtresë çakëlli, të cilat në çdo rast duhet të jenë të përcaktuara në projektin e zbatimit.
- d) Themeli (nënshtresa) mbi të cilën vendosen shtresat e asfaltobetonit, duhet të jetë e thatë dhe e pastër. Koha më e përshtatshme për shtrimin e asfaltobetonit është stina e pranverës, verës dhe vjeshtës. Megjithatë, në ditët me reshje shiu nuk lejohet.
- e) Shtrimi i asfaltobetonit duhet të fillojë nga njëra anë e rrugës (buzina) e deri në mesin e saj, duke ecur paralel me aksin gjatësor, për një segment rruge të caktuar, e cila zakonisht mund të jetë deri në 60m, më pas vazhdohet në segmentin tjetër e kështu me rradhë.
- f) Shtrimi i asfaltobetonit, sidomos në shtrimin e autostradave dhe rrugët e Kat. I e të II duhet të bëhet me makina asfaltoshtuese, të cilat sigurojnë shpërndarje të njëtrajtshme të masës së asfaltobetonit. Shpejtësia e lëvizjes së makinës asfaltoshtuese duhet të jetë 2 deri 2.5 km/orë.
- g) Trashësia e shtresës së asfaltobetonit në momentin e shtrimit (në gjendje të shkrifët) duhet të jetë 1.20 deri 1.25% më shumë nga trashësia e dhënë në projektzbatim në gjendje të ngjeshur.
- h) Temperatura e masës së asfaltobetonit në momentin e shtrimit në rrugë duhet të jetë në kufijtë 130 deri 150°C. Në kohë të nxehte jo më pak se 130°C dhe në kohë të ftohtë (kur temperatura e mjedisit të jashtëm është 5 deri në 10°C) të jetë jo më pak se 140°C.
- i) Ngjeshja e shtresës së asfaltobetonit duhet të kryhet menjëherë mbas shtrimit të tij në rrugë. Cilindri ngjeshës mund të ndjekë nga pas makinerinë asfaltoshtuese duke qëndruar në largësi deri 4m, me qëllim që ngjeshja të kryhet në gjendje sa më të nxehtë.
- j) Ngjeshja e shtresës së asfaltobetonit për gjysmën e parë të rrugës fillon nga buzina (bankina), ndërsa për gjysmën tjetër nga fuga gjatësore, e cila mund të jetë aksi i rrugës.
- k) Makineritë që përdoren për ngjeshjen e shtresave të asfaltobetonit mund të jenë rula të zakonshme me pesha të ndryshme nga 5 deri në 12 ton ose rulo me vibrim.
- l) Kur përdoren për ngjeshje rula të zakonshme, numri i kalimeve luhatet në kufij 12 deri 17, ndërsa kur përdoren rula vibrues, numri i kalimeve ulet në masën deri 50%.

-
- m) Në fillim të ngjeshjes, cilindri në kalimet e para (deri 4 kalime) duhet t'a bëjë në të gjithë sipërfaqen e shtresës së asfaltobetonit duke ecur me shpejtësi 2 deri në 2.5km/orë. Drejtimi i lëvizjes në kalimet e para këshillohet të bëhet në drejtim të cilindrit të parmë, me qëllim që të mënjanohet rrudhosja e shtresës.
- n) Në kohë të nxehtë, fillimisht ngjeshja e shtresës së asfaltobetonit bëhet me rulo me peshë të lehtë 5 deri 7 ton dhe më pas vazhdohet me rulo me peshë 10 deri në 12 ton, ndërsa në kohë të ftohtë, ngjeshja fillon me rulo të rëndë 10 – 12 ton dhe më pas vazhdohet me rulo të lehtë, shpejtësia e lëvizjes së rulit duhet të jetë në kufijtë 2 deri 4km/orë.
- o) Ngjeshja e vendeve që nuk mund të kryhen me cilindër, ngjeshen me tokmak ose pllaka të nxehta.
- p) Cilindri ngjeshës në çdo kalim duhet të shkele në gjurmen e mëparshme jo më pak se 0.25 të gjerësisë së tij.
- q) Ngjeshja e asfaltobetonit quhet e përfunduar atëherë kur mbi sipërfaqen e asfaltuar cilindri gjatë kalimit të tij nuk lë më gjurmë.
- r) Cilindri i rulit gjatë punës për ngjeshjen shtresës së asfaltobetonit duhet të lyhet vazhdimisht me solucion solari të holluar me vajgur për të mënjeluar ngjitjen e kokrrizave të bituminuara në të.
- s) Nuk lejohet që ruli të qëndrojë në shtresën e asfaltobetonit të pangjeshur plotësisht ose të bëjë manovrim të ndryshme mbi të.
- t) Kur shtrimi i asfaltobetonit kryhet pa ndërprerje dhe përbëhet nga dy shtresa, këshillohet që shtresa e binderit të kryhet natën, ndërsa shtresa përdoruese ditën.
- u) Për të mënjeluar rrudhosjen e shtresave të asfaltobetonit në rrugët, që kanë pjerrësi gjatësore mbi 6% është e domosdoshme që të sigurohet sipërfaqe e ashpër e shtresës së asfaltobetonit duke përdorur për prodhimin e tij çakëll kokërrmadh dhe ngjeshja me cilindër të kryhet duke filluar nga pjesa më e ulët.
- v) Fugat të cilat krijohen gjatë shtrimit të asfaltobetonit në kohë të ndryshme duhet të trajtohen me kujdes të veçantë, për të mënjeluar boshllëqet që mund të krijohen në to. Këshillohet që të respektohen rregullat që vijojnë:
- v-1) Fugat midis shtresës së binderit dhe shtresës përdoruese të asfaltobetonit duhet që në çdo rast të jenë të larguara nga njëra-tjetra në kufijtë 10 deri 20cm (shih fig 2).
- v-2) Ndërprerjet e shtresës së asfaltobetonit në plan në drejtim tërthor me aksin e rrugës duhet të bëhet me një kënd 70° (shih fig 1).
- v-3) Fugat gjatësore e terthore me aksin e rrugës duhet të bëhen të pjerrëta me 45°. Para fillimit të shtresës pasardhëse të asfaltobetonit, shtresa e mëparshme duhet të pritët me daltë duke e bërë fugën të pjerrët me kënd 45°.
- v-4) Para fillimit të shtresës së asfaltobetonit fuga lyhet me bitum dhe në buzë të saj vendoset listelë druri, e cila kufizon trashësinë e asfaltobetonit të shkrifët dhe nuk lejon asfaltin e fresket mbi shtresën e ngjeshur më parë (shih fig. 3). Kur fillon ngjeshja hiqet listela dhe cilindri duhet të bëjë ngjeshjen duke shkelur jo më pak se 20cm fugën (shih fig.4). Mbas përfundimit të ngjeshjes, fuga në të dyja anët e saj në një gjerësi prej 6cm duhet të lyhet me bitum.
- w) Në rastet kur shtresa përdoruese e asfaltobetonit shtrohet mbasi shtresa lidhëse (binderi) i është nënshtruar me parë lëvizjeve të automjeteve, duhet detyrimisht të pastrohet sipërfaqja e saj nga papastërtitë e pluhuri, të mos përmbajë lagështi dhe të spërkatet me bitum të lëngshëm (në sasi deri 06 kg/m²) para fillimit të vendosjes së shtresës përdoruese të asfaltobetonit.

Kontrolli mbi cilësinë e asfaltobetonit të shtruar

- a) Sipërfaqja e shtresës së asfaltobetonit duhet të jetë e lëmuar, e rrafshët dhe e njëtrajtshme, të mos ketë plasaritje, gungëzime ose valëzime, të mos ketë porozitet e ndryshime në kuota, pjerrësi e trashësi të shtresës, nga ato të dhëna në projekt zbatim.
- a) Ndryshimet në kuotat anësore të rrugës nuk duhet të jenë më shumë se $\pm 20\text{mm}$ në krahasim me kuotat e përcaktuara në profilin tërthor të projektit.
- b) Valëzime të matura me latë me gjatësi 3 m si në drejtim tërthor, ashtu dhe në atë gjatësor të rrugës nuk duhet të jenë më shumë se $\pm 5\text{ mm}$.
- c) Ndryshimet në trashësinë e shtresës krahasuar me ato të përcaktuara në projekt nuk duhet të jenë më shumë se $\pm 10\%$.
- d) Kontrolli që përcakton cilësitë kryesore të asfaltobetonit të vendosur e ngjeshur në vepër përcaktohen me prova laboratorike. Për këtë qëllim për çdo segment rruge të përfunduar ose për sasi deri në 2500m^2 asfaltobetonit të shtruar rruge, nxirren mostra me madhësi $25 \times 25\text{ cm}$ mbi të cilat kryhen prova laboratorike për përcaktimin e vetive fiziko-mekanike. Vlerat e tyre krahasohen me kërkesat e projektit ose të STASH 660-87.
- e) Për çdo segment rruge të shtruar me asfaltobeton duhet të mbahet akt-teknik, ku të pasqyrohen të gjitha të dhënat e kontrollit me pamje, matje e laboratorit dhe të miratohet nga përfaqësuesit e investitorit dhe firmës zbatuese, kur treguesit cilësorë janë brenda kufijve të kërkuar nga projektuesi ose kushtet teknike.

6 PUNIME TERRITORI

6.1 Rrugë

a) Nën-baza dhe baza

Nën-baza nënkupton truallin mbi të cilën do të vendoset baza dhe shtrimi i rrugës. Baza duhet ti plotësojë nevojat dhe kushtet e punimeve të dheut si janë të përshkruara në zërin 6 (3.1). Nën-baza duhet të rrafshohet dhe të ngjeshet me një tolerancë maksimale prej +/- 3 cm. Duke e punuar nënbazën duhet marrë parasysh edhe pjerrësia.

Baza është shtresa mbajtëse e rrugës. Ajo duhet të punohet në këtë mënyrë: Pasi të hiqet dheu me një thellësi përafërsisht prej 30 cm (deri në nënbazën), ai duhet mbushur me një material zhavor 0/32 mm deri në 0/56 mm. Materiali do të vendoset në shtresa dhe do të ngjeshet mirë. Pjerrësia prej më së paku 1 % duhet të mbahet edhe gjatë vendosjes së bazës.

a. Shtrimi

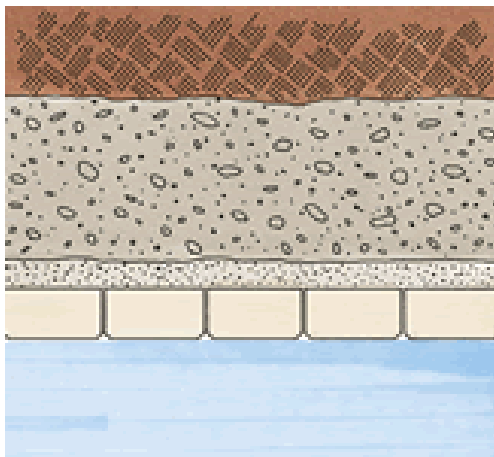
Shtrimi i rrugëve nëpër oborrin e shkollës preferohet të bëhet me pllaka guri, beton si dhe beton monolit. Këto punë do të bëhen në këtë mënyrë:

Përmbi bazën do të vendohet një shtresë rëre me një trashësi maksimale prej 5 cm mbi të cilën do të vendosen pllakat e gurit. Shtresa e rërës duhet të jetë me kokriza 2/5 mm deri 0/4 mm. Ajo do të rrafshohet dhe mbi atë duhet të vendosen pllakat e gurit ose betonit.

Mbas vendosjes së pllakave ata me një makinë të posaçme do të tunden në atë mënyrë që të arrihet një rrafshësi perfekte. Më në fund fugat e pllakave do të mbushen me një rërë të imët 0/1 mm në atë mënyrë që pllakat të lidhen më së miri njëra me tjetren dhe të përforcohet/stabilizohet shtresa e pllakave të gurit ose betonit.

Karakteristikat e pllakave të gurit dhe betonit duhen marrë prej prodhuesve. Ato variojnë si në trashësi ashtu edhe në dimensionet e tjera. Po ashtu edhe ngjyrat e tyre janë të ndryshme. Arkitekti/Supervizori së bashku me klientin duhet të bien në marrëveshje ndaj modelit, dimensioneve dhe ngjyrës së pllakave.

Në figurën e mëposhtme paraqiten shtresat e një rruge të këtij tipi.



b. Kullimet dhe drenazhimi

Në rast të përdorjes të sistemit të rrugës të lartpërmendur (me pllaka guri, betoni), nevojat për planifikimin e kullimeve dhe drenazhimeve janë minimale.

Pllakat e gurit, betonit me sistemin e lartë të fugave nuk kanë nevojë për ndonjë kullim ose drenazhim. Shiu do të depërtojë nëpër fuga. Në raste se shiu është shumë i fuqishëm, për ato raste rrugët duhet të vendosen me një pjerrtësi prej më së paku 1 %. Pjerrtësia e rrugëve bëhet prej njëres anë të rrugës deri në anën tjetër.

c. Shenjat rrugore dhe tabelat

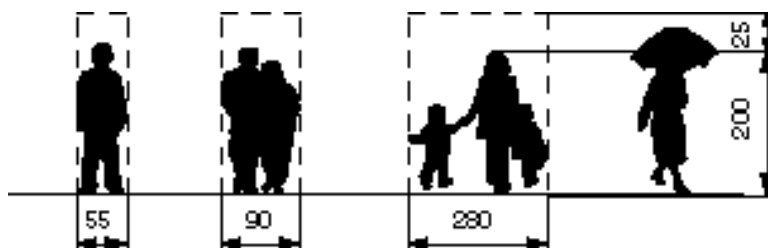
Shenjat rrugore si dhe tabelat e nevojshme duhet të vendosen në një mënyrë të qëndrueshme që të mos rrëzohen nga era ose nga forca të tjera (në rast se fëmijët varen tek ato).

Ata duhet vendosur në një gropë me dimensionet më së pakti 30 x 30 x 40 cm, në të cilën futet tuba prej metali dhe gropa mbushet me beton.

Shenjat ose tabelat të cilët ngjiten në tub duhet të jenë më së pakti 2,25 m lartësi nga sipërfaqja.

Se cilat shenja/tabela duhet të vendosen, varet prej nevojave dhe arkitekti duhet të vendosë për ato si dhe nga rregullorja e qarkullimit rrugor.

Në fotografinë e mëposhtme janë dimensionet në cm të cilat duhen paraparë për rrugët.



6.2 Parkinget

Të përgjithshme

Numri i vendeve për parkim duhet paraparë sipas nevojave që do të ekzistojnë lidhur me projektin dhe objektin. Ai do të caktohet nga arkitekti/Supervizori gjatë fazës së projektimit. Numri i parkingeve në shkolla është i varur vetëm nga numri i mësuesve dhe shkallën e tyre të motorizimit. Në rast se nuk ka vend të mjaftueshëm për parkinget, ato nuk duhet të projektohen në vend të infrastrukturës tjetër (si psh rrugët, parket, pejsazheve, etj.).

7.2.1 Shtrimi i trotuarëve

Shtrimi i trotuarëve mund të bëhet me mënyra të ndryshme. Pavaresisht prej mënyrës së shtrimit, baza dhe nënbaza duhet gjithmone ti plotësojë kushtet e nevojshme teknike përsa i përket ngjeshjes dhe materialit të mirë.

7.2.2 Riparim trotuari me pllaka betoni

Kur flitet për riparimin e pllakave të betonit duhet ndarë dy lloje riparimi:

- Riparimi i një sipërfaqeje jo të rrafshët.
- Riparimi/ndërrimi i një ose më shumë pllakave

Riparimi i trotuarëve me pllaka betoni duhet të bëhet në këtë mënyrë:

Në rast se duhet të ndërrohen pllakat e dëmtuara, atëherë duhet ato të hiqen dhe të zhvendesohen me pllaka të reja të njëjtit produkt me të njëjtat veçori. Pllaka e re duhet të goditet me fundin çekiçit me kujdes që të mos dëmtohet, derisa të hyjë në nivelin e duhur dhe pastaj fugat duhet të mbushen si më parë.

Në rast se është sipërfaqja jo e rrafshët, atëherë duhet të hiqen pllakat e betonit në atë masë sa është vëndi i dëmtuar. Në raste dëmtimi edhe të nën bazës në një sipërfaqe të madhe, baza ndër pllakat e betonit duhet mbushur dhe ngjeshur mirë, e pastaj të vendosen përsëri pllakat në mënyrën e lartpërmendur.

7.2.3 Riparim trotuari me lluster çimento

Në fillim duhet të lokalizohen pjesët e dëmtuara të lluster çimentos. Pastaj duhet në ato pjesë ku ka dëmtime të selektohet një katërkëndësh dhe shtresa të pritët deri në një thellësi minimumi sa thellësia e shtresës ekzistuese e lluster çimentos. Ajo pjesë e selektuar/prerë duhet të hiqet me mjete mekanike me kujdes, që të mos dëmtohet pjesa e mirë dhe të pastrohet nga pluhuri, si dhe të lahet me ujë me presion.

Para se të shtrohet vendi me material tjetër duhet lyer me qumësht çimentoje, i cili i ndihmon ngjitjen e llustrës së çimentos me shtresën e betonit, që gjendet nën të.

Pasi të lyhet baza me solucionin e lartpërmendur, mund të vendoset shtresë e re prej llustër çimentoje.

7.2.4 Shtrim me llustër çimento

Gërmimi i dheut për trotuare duhet të bëhet më së pakti deri në një thellësi prej 30 cm nga toka për një gjerësi sipas planevë të bëra.

Pastaj duhet vendosur një shtresë zhavori me trashësi prej 20 cm e cila duhet ngjeshur dhe sheshuar mirë.

Përsipër asaj vendoset një shtresë prej betoni M 150 me një trashësi prej 10 cm me fuga teknike çdo 3 m, e formuar me shtresa të holla dhe të vibruara mirë.

Shtresa me llaç çimentoje 2 : 1 me trashësi minimale 2 cm, duhet lëmuar dhe sheshuar në mënyrë perfekte, duke përfshirë kallëpet, përforcimet, si dhe çdo detyrim tjetër për mbarimin e punës me cilësi.

7.2.5 Bordura betoni për trotuarë

Trotuarët, rrugët si dhe pjesët e tjera të shtruara prej asfalti, pllakave të betonit ose prej ndonjë materiali tjetër duhet që të mbrohen në atë mënyrë, që anëve t'u vendoset nga një mbështetëse.

Bordura mbështetëse duhet të plotësojë kërkesat e lartpërmendura për të mbajtur sipërfaqen e shtruar prej forcave horizontale, të cilat shkaktohen nga lëvizja e forcave vertikale, prej makinave, njerëzve, etj.

Një funksion tjetër që u shtohet atyre, është që të drejtojnë ujrat e rrugës.

Bordurat mund të vendosen në të njëjtën lartësi me sipërfaqen e shtruar ose të jenë nga 10 cm deri në 30 cm më lartë nga rruga sipas nevojës.

Materiali i bordurave duhet të jetë prej betoni ose prej guri. Zgjedhja e tij duhet bërë nga arkitekti/Supervizori së bashku me klientin dhe duhet pasur parasysh se materiali i zgjedhur luan një rol të veçantë në dekorimin e sipërfaqeve.

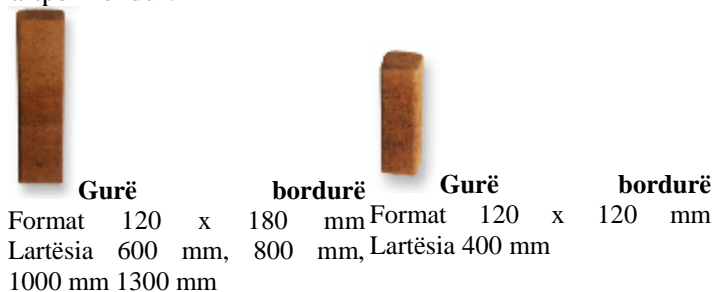
Materialët që i ofron tregu janë të këtij lloji:

- Bordura prej betoni në dimensionet e ndryshme. Ata janë pjesë të parapërgatitura prej betoni dhe duhet të instalohen sipas mënyrës së përshkruar më poshtë. Në tabelën e mëposhtme janë paraqitur disa lloje të bordurave prej betoni me karakteristikat e tyre.

Nr.	Bordurat në cm (gjatësi/trashësi/lartësi)	Pesha kg/Stk	Nevoja për 1 m
1	Përmasat 100/8/20	36	1
	Përmasat 1/3 e gurit 33/8/ 20	12	3
2	Përmasat 100/10/20	46	1
	Përmasat 1/3 e gurit 33/10/ 20	15	3
3	Përmasat 100/12/20	50	1
	Përmasat 1/3 e gurit 33/12/20	17	3
4	Përmasat 100/18/20	80	1
	Përmasat 1/3 e gurit 33/18/20	26	3
5	Përmasat 100/18/25	95	1
	Përmasat 1/3 e gurit 33/18/25	31	3
6	Përmasat 100/20/15	64	1
	Përmasat 1/3 e gurit 33/20/15	21	3

Një lloj tjetër guri që mund të përdoret në të njëjtën mënyrë si bordurat e lartpërmendura, janë tipi i „gurë bordurave“ prej betoni. Me ata mund të realizohen kthesa e harqe të ndryshme.

Në fotografinë e mëposhtme janë paraqitur dy lloje të atij tipi. Montimi i tyre bëhet në të njëjtën mënyrë si bordurat e betonit të lartpërmendur.

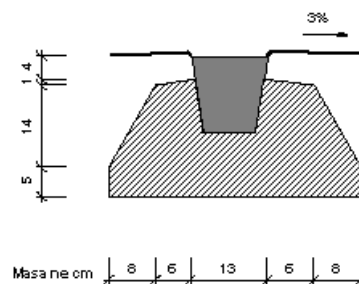
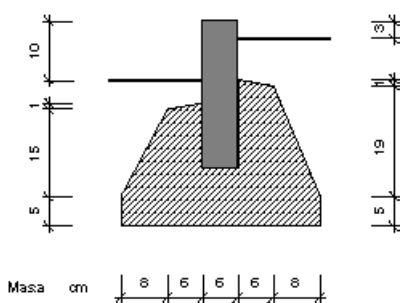


- Të njëjtat bordura që janë të lartpërmendura ekzistojnë edhe prej guri sipas granitit. Ata i plotësojnë të njëjtat funksione si bordurat prej betoni. Dimensionet e atyre varen prej tregut ofrues dhe duhet pyetur. Por si zakonisht ata i kanë pothuajse të njëjtat domensione si ata prej betoni.

Montimi i bordurave bëhet në këtë mënyrë:

Bordurat duhet të vendosen para se të bëhet shtrimi i sipërfaqes. Për të bërë atë duhet hapur një kanal në dhe me dimensionet sipas nevojës. Kanali duhet të jetë të paktën në secilën anë nga 10 cm më i madh se bordurat. Në atë futet beton i thatë (i lagur pakë) dhe bordurat vendosen mbi atë. Nevoja e betonit është rreth 0,05 m³ beton. Në secilën anë të bordurave duhet vendosur beton në atë mënyrë që ai të fiksohet mirë dhe fortë.

Në fotografitë e mëposhtme është paraqitur skema e montimit të bordurave si dhe një shembull i një rruge me bordura guri prej graniti.



7.3. Pejsazhi (sistemimi i terrenit), ambientet e gjelbërta

7.3.1 Nivelimi dhe përgatitja e terrenit

Për punimet e pejsazhit duhet të kontaktohet një specialist i posaçëm, i cili do të bëjë planet dhe do të japë instruksionet për punimet. Megjithatë është e nevojshme edhe për disa kërkesa, të cilave duhet të kemi parasysh.

Nivelimi dhe përgatitja e terrenit

Nivelimi i terrenit duhet të bëhet sipas nevojës, formës së tij dhe mjeteve financiare. Në raste se ka vetëm detyrën e dekorimit, atëherë ai mund të lihet në atë formë që ekziston.

Pa marrë parasysh nivelimin e terrenit, ai duhet të përgatitet në atë mënyrë, që të garantohet mirëmbajtja e pejsazhit. Në rast të mungesës së tokës së mirë (humus), duhet sjellë humus nga ndonjë vendi tjetër dhe të shtrohet me një shtresë min. 20 cm ose sipas projektit.

Në rast se terreni ka shumë gurë, atëherë mund të ketë nevojë për një shtresë më të madhe të shtresës së humusit.

7.3.2 Mbjellja dhe plehërimi

Për mbjelljen dhe mirëmbajtjen e pejsazhit duhet të konsultohet me një specialist të fushës.

Për tipin e drurëve dhe të barit që do të mbillet duhet lënë hapësira për rritjen e atyre. Normalisht për mbjelljen e drurëve duhet planifikuar dhe projektuar dhe me prespektive, që gjatë rritjes të drurëve të mos pengojnë apo dëmtojnë pamjen e ndërtesës ose të terrenit. Sidomos duhen patur kujdes vendet që do të ndodhen në hijen e vetë pemëve.

Bari i terrenit duhet të zgjidhet sipas përdorimit të shkeljes të tij. Lloji i barit duhet zgjedhur i tille që plotëson kërkesat e ambientit.

Rëndësi të madhe ka mirëmbajtja dhe kujdesi i pejsazhit. Ai duhet të ujitet vazhdimisht, të pritet dhe punët e tjera që nevojiten për mirëmbajtjen e tij

Me sheshim kuptohet ky punim: Me një makinë të posaçme për atë pune, e cila ka thika rrotulluese, bëhet një prerje e shtresës së barit me një thellësi 1 – 3 cm në intervale të shkurtra prej 2-3 cm. Vertikulimi rekomandohet të bëhet në fillim të rritjes së barit (Mars/Prill) mbasi të bëhet prerja e barit. Ky proces e largon plisin e barit që është rritur dhe nuk e lejon depërtimin e ujrave.

7.3.3 Sistemi ujitës

Ujitja e pejsazhit luan një rol kryesor në mirëmbajtjen e tij. Ajo duhet kryer sipas nevojës, në kohë të duhur dhe në masë të mjaftueshme.

Për çdo ujitje duhet të përdoret afro 15 – 25 l/m² dhe duhet të arrihet një lagështi deri në rrënjët e barit.

Sistemi ujitës rekomandohet të bëhet me sistem automatik. Në rastet kur nuk garantohet një ujitje e tillë, bëhet edhe në mënyrë të thjeshtë. Sistemi automatik ka përparësi përkundër një ujitje me dorë. Në rast se ky sistem lidhet me një ose me më shumë sensora, atëherë sistemi punon vetë dhe ujimi bëhet sipas nevojës së tokës. Kështu mundet të kursehet ujë dhe ujitja bëhet më e mirë, përveç kësaj, elementet që e hedhin ujin, dalin mbi tokë vetëm gjatë procesit të ujitjes. Në raste se ata nuk janë aktive, ata futen në kanale nën nivelin e tokës.

Sisteme të këtij lloji aplikohen shumë në Evropë.

Montimi i këtyre sistemeve automatike është i thjeshtë dhe mund të bëhet pa patur njohuri të veçantë. Vetëm projektimi i elementeve të sistemit duhet të bëhet nga një specialisti. Prodhuarit e këtyre sistemeve ofrojnë skemat e montimit gratis, në rast se blihen impiante në këto firma. Po ashtu me blerjen e impiantit, shumëherë dorëzohet edhe skema ose software për projektimin e tyre.

Në tabelën e mëposhtme jepen disa prej llojeve të „ujëhedhësve“ të paraqitura. Projektuesi duhet të zgjedhë tipin e nevojshëm për projektin e tij.

SEKSION 8 PUNIMET ELEKTRIKE

8.1. Specifikime elektrike të veçanta

8.1.1 Aksesorët (të përgjithshme)

Ndricues dekorativ LED 100W

Materiali: Alumin I stampuar nen presion dhe I lyster me boje pluhur

Ngjyra: Gri I hapur

Shkalla e mbrojtjes: IP 66

Sistemi optik: PMMA

Frekuenca e tensionit hyres: 50Hz

Tensioni Nominal Hyres: 230V

Fuqia (Konsumi maksimal):100W

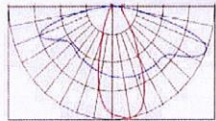
CRI (Indeksi i paraqitjes së ngjyrave): >70

Temperatura e ngjyres: 4000K

Fluksi I ndricimit @ts=85°C (lm) : 17000 (tolerance = ±5 %.)

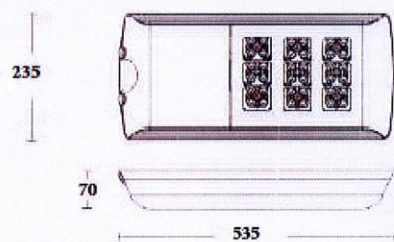
Jetegjatesia: 100.000 ore

Optika:



Te gjitha viderite dhe aksesoret duhet te jene ne material kundra ndryshkut.

Forma dhe Dimensionet (Format dhe dimensionet jane orientuese; lejohet ndryshimi pa dalur nga forma e kerkuar.):



Markimi: CE, Shkalla e mbrojtjes, Fuqia, Fluksi I ndricimit, Temperatura e ngjyres, Tensioni I furnizimit, Viti I prodhimit dhe Vendi I prodhimit.

Certifikime:

Certifikimi i sistemit për menaxhimin e cilësisë - ISO 9001:2015

Certifikimi i sistemit për menaxhim mjedisor - ISO 14001:2015

Ndricues dekorativ LED 50W

Tensioni Nominal Hyrës: 230V

Fuqia (Konsumi maksimal):50W

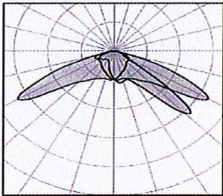
CRI (Indeksi i paraqitjes së ngjyrave): >70

Temperatura e ngjyrës: 4000K

Fluksi i ndriçimit @ts=85°C (lm) : 8500 (tolerancë = ±5 %.)

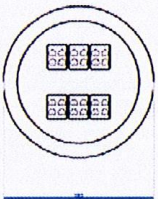
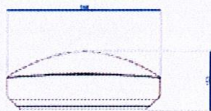
Jetegjatesia: 100.000 ore

Optika:



Të gjitha videritë dhe aksesorët duhet të jenë në material kundra ndryshkut.

Forma dhe Dimensionet (Format dhe dimensionet janë orientuese; lejohet ndryshimi pa dalur nga forma e kerkuar.):



Markimi: CE, Shkalla e mbrojtjes, Fuqia, Fluksi i ndriçimit, Temperatura e ngjyrës, Tensioni i furnizimit, Viti i prodhimit dhe Vendi i prodhimit.

Çertifikime:

Çertifikimi i sistemit për menaxhimin e cilësisë - ISO 9001:2015

Çertifikimi i sistemit për menaxhim mjedisor - ISO 14001:2015

Shtylle ndricimi cilindrike me dy nivele:

Materiali: Celik S235 JRH - UNI EN 10219 I zinkuar ne te nxehte e lyster me boje pluhur.

D1=127 mm

D2=89 mm

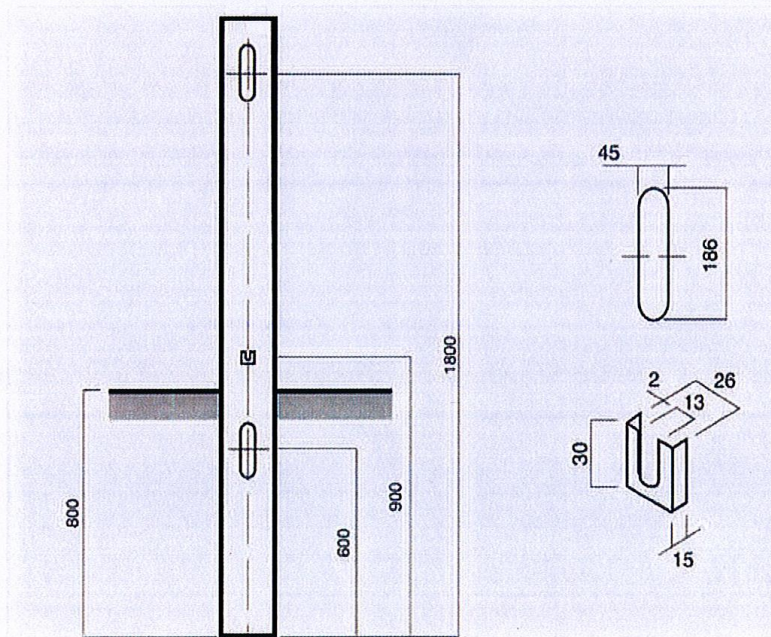
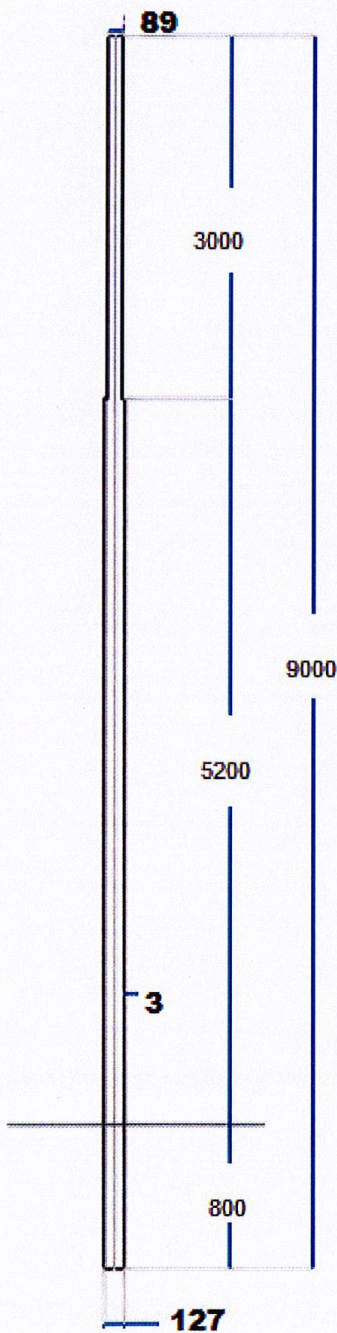
S=3 mm

Ngjyra: D1= E Zeze (RAL 9005) D2= Gri e hapur (RAL 7035)

Permasat e portes per hyrjen e kablllove: 45x186mm

Permasat e portes per vendosjen e morseterise: 45x186mm

Forma dhe Dimensione (Format dhe dimensionet jane orientuese; lejohet ndryshimi pa dalur nga forma e kerkuar.):



Certifikime:

Certifikimi i sistemit per menaxhimin e cilësisë - ISO 9001:2015

Certifikimi i sistemit per menaxhim mjedisor - ISO 14001:201

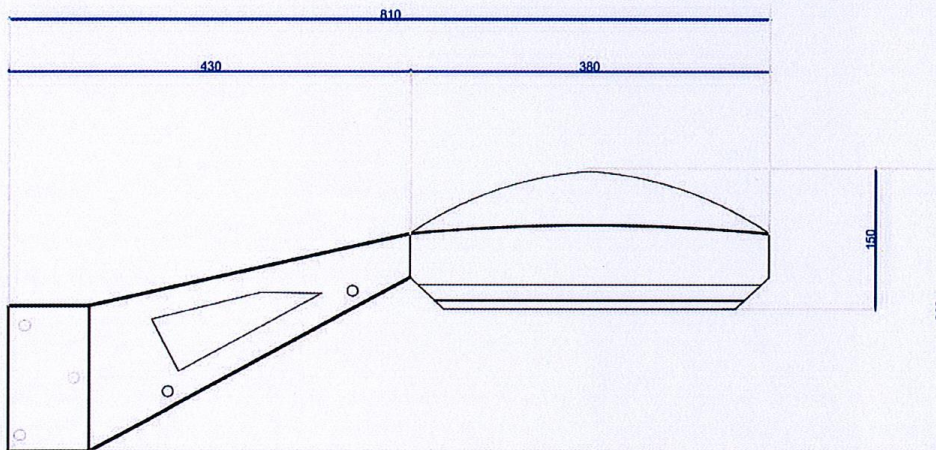
Krahë dekorativ

Materiali: Çelik S235 JRH - UNI EN 10219 i zinkuar në të nxehtë e lyer me bojë pluhur.

Ngjyra: E Zezë (RAL 9005)

Gjatësia: 430 mm

Forma dhe Dimensione (Format dhe dimensionet janë orientuese; lejohet ndryshimi pa dalur nga forma e kërkuar.)



Krahë dekorativ për inkastrim në shtyllë betoni

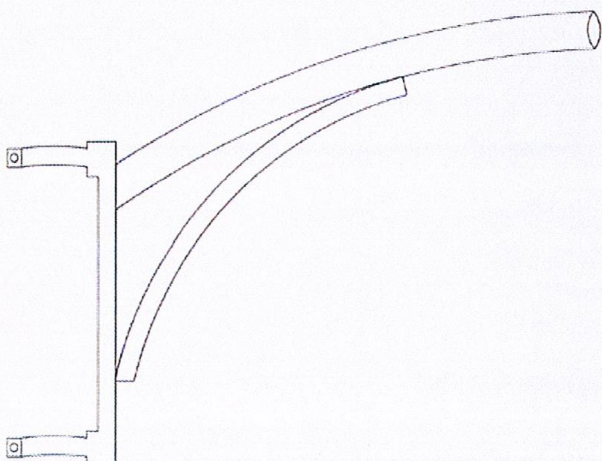
Materiali: Çelik S235 JRH - UNI EN 10219 i zinkuar në të nxehtë e lyer me bojë pluhur.

Ngjyra: E Zezë (RAL 9005)

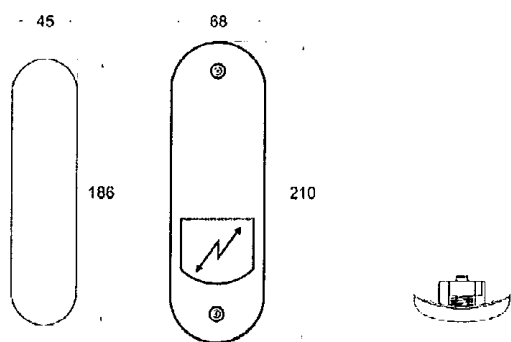
Gjatësia: 800 mm

I pajisur me fasheta për inkastrim në shtyllë Betoni me D150.

Forma dhe Dimensione (Format dhe dimensionet janë orientuese; lejohet ndryshimi pa dalur nga forma e kërkuar.)

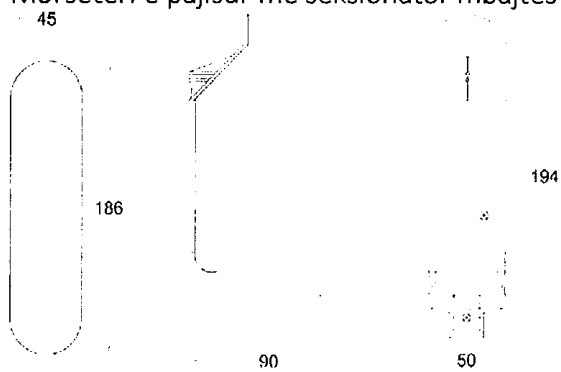


Kapak I ndertuar ne material alumini per dritare 45x168



Shkalla e mbrojtjes: IP 54

Morseteri e pajisur me seksionator mbajtes sigures.



Ne morsete duhet te jete e mundur te lidhet kabelli hyres, kabelli dales dhe kabelli qe ushqen ndricuesin.

Siguresa

Permasat: 8,5X31,5

Rryma nominale: 4A

Tensioni nominal: 400V

Materiali: Qeramike

Pershkrim, Kërkesa dhe te Dhena

Kablli duhet te projektohet konform standarteve me te fundit IEC ose ekuivalenteve te tyre si pshVDE 0276-626/4F Do te pranohen gjithashtu pajisjet, materialet ose puna qe perkon me standardet nderkombetare tenjohura qe garantojne cilesi te njejte ose me te larte se standardet e specifikuara. Ne rast se ekzistojnekerkesa kontradiktore ndermjet standardeve te zbatueshme, prioritet do te kete kërkesa me strikte.

Kushtet e punes

- Tensioni nominal 0.6/1 kV
- Temperature e lejuar e punes 90 C
- Temperature maks. ne lidhje te shkurter 250C
- Temperatura e magazinimit: -35 C, minTemperatura maksimale e percjellesit ne pune 70oC.
- Temperatura max. per lidhje te shkurter max 5sek130oC.

Aksesorët e instalimeve elektrike do të specifikohen në mënyrë të detajuar në pikat e mëposhtme të këtij seksioni.

Këtu ne po japin kërkesat e përgjithshme dhe kushtet teknike të zbatimit që duhet të plotësojnë këta aksesorë dhe në përgjithësi instalimi elektrik.

Instalimi elektrik në përgjithësi duhet të jetë i plotë në të gjitha pikëpamjet (montimi dhe materiale) siç është treguar në projekte dhe skica, përshkruar me specifikimet ose udhëzimet e projektuesit.

Montimi duhet të përfshijë furnizimin me energji elektrike për të gjitha pajisjet elektrike të cilësuara dhe të ofruara, si edhe pajisjet e ofruara dhe të instaluara nga të tjerët.

Pika e furnizimit të pajisjeve duhet të jetë kutia terminale furnizuese në pajim ose aparati i afërt mbyllës (izolues)/hapës.

Pozicioni i gjithë pikave nëpër skica është i përafërt dhe duhet konfirmuar nga kontraktuesi duke iu referuar skicave të fundit të projektit, për gjithë rregullat e ambienteve të veçanta.

Specifikimi përbën një plotësim të skicave të projektit. Në rast se ka përplasje midis skicave dhe specifikimeve, propozuesi (ofruesi) duhet të marrë një sqarim (të shkruar) ose interpretim nga projektuesi para se të shtrojë ofertën e tij (tenderin e tij).nëse nuk kërkohet një sqarim i tillë, interpretimi i inxhinierit në kantier (vendi i punës) do të jetë përfundimtar. Kontraktuesi duhet të vizitojë (kontrollojë) kantierin para se të vlerësojë qëllimin (fushën,sferën) e punës.

8.1.2 Tela dhe kabullo

Kabulli ABC 4x16 mm² do te jete me kater percjellesa qe perbehen nga tre fazat dhe percjellesi i neutrit.

Kabulli ABC 4x25 mm² do te jete me kater percjellesa qe perbehen nga tre fazat dhe percjellesi i neutrit.

Kabulli CU 4 X 10 mm² do te jete me kater percjellesa qe perbehen nga tre faze dhe nje perzjellesi I neutrit.

Kabulli CU 2 X 1.5 mm² do te jete me dy percjellesa qe perbehen nga nje faze, nje perzjellesi I neutrit

Kabulli CU 3 X 2.5 mm² do te jete me tre percjellesa qe perbehen nga nje faze, nje perzjellesi I neutrit dhe nje percjelles tokezim.

Kabulli CU 4 X 4 mm² do te jete me kater percjellesa qe perbehen nga tre faze, nje perzjellesi I neutrit.

Kabulli CU 5 X 6 mm² do te jete me pese percjellesa qe perbehen nga tre faze, nje perzjellesi I neutrit dhe nje percjelles tokezim.

8.1.3

Të gjitha telat dhe kabllot duhet të kenë çertifikatën e aprovimit të autoriteteve lokale përkatëse dhe çertifikatën e fabrikës.

Telat duhet të jenë përçues të thjeshtë bakri të izoluar (veshura) me shtresë teke PVC për tu futur brenda tubave dhe linjave.

Izolimi i telave dhe këllëfi duhet të jenë me izolim të ngjyrosur për të identifikuar fazën dhe nulin.

Të gjitha rastet kur kabllot PVC përfundojnë në një panel shpërndarës siguresash, pajisje elektrike etj, duhet lënë një sasi kablli të lirshëm për të lejuar në të ardhmen, zhveshjen e rilidhjes me terminalet pa shkaktuar tërheqje të tyre.

Kabllot për çdo seksion të instalimit duhet të mbyllen nëpër tuba dhe në sistemin e kutive futëse përmbledhëse për atë ndarje të veçantë. Kabllot duhet të instalohen duke përdorur sistemin “lak”

Zhveshja e izolimit në kabllot e izoluar me PVC duhet të kryhet duke përdorur një vegël të përshtatshme për zhveshjen, dhe jo një thikë.

Telat duhet të jenë të ngjyrosura për identifikim. E zeza duhet të përdoret për përçuesit e neutrit, Jeshilja/e verdha duhet të përdoren për përçuesit e tokës dhe ngjyra e kuqe/blu dhe e verdhë për përçuesit fazë. Të njëjtat ngjyra duhet të përdoren për lidhjet në të njëjtët përçues fazë. Të njëjtat ngjyra duhet të përdoren për lidhjet në të njëjtën fazë furnizimi për të gjithë instalimet.

Të gjitha kabllot tek duhet të vendosen në mënyrë të tillë që të kenë në anë etiketën dhe vulën e prodhuesit ose prova të tjera të origjinës dhe kontraktuesi duhet të marrë çertifikatat e testeve të përhershme të prodhuesit kundrejt një urdhri të dhënë, n.q.s kërkohet nga inxhinieri.

Numri i kabllove që duhen instaluar në tuba duhet të jetë aq sa të lejojë futjen e lehtë pa dëme të kabllove dhe nuk duhet të zërë në asnjë rrethanë më shumë se 40% të hapësirës. Instalimi duhet të përputhet me KTZ në Shqipëri.

8.1.4 Kabllo fleksibël (me disa tela shumëfijësh për çdo tel)

Të gjitha kabllot duhet të kenë çertifikatën e aprovimit të autoriteteve lokale përkatëse dhe çertifikatën e fabrikës.

Izolimi PVC i kabllove duhet të durojë 600/1000 V, shumëtelësh ose me tel tek me përçues të thjeshtë prej bakri të temperuar të izoluar me PVC dhe me një këllëf PVC je përfundimtar të sipërm.

Të gjithë kabllot e futur nëpër tuba duhet të jenë të izoluar me polivinil klorid dhe me përçueshmëri të lartë.

Kabllot fleksibël janë të përbërë nga tela shumëfijësh dhe në varësi të tyre kemi:

- Kabllo me 3 tela, 1 fazë, 1 nul, 1 toka (për sistemin njëfazor)
- Kabllo me 4 tela, 3 Faza dhe 1 nul (për sistemin trefazor pa tokëzim)
- Kabllo me 5 tela, 3 faza, 1 nul dhe 1 toka (përsistemin trefazor me tokëzim)

Kabllot fleksibël duhet ti kenë telat të ngjyrosura për identifikim. E zeza duhet të përdoret për përçuesit e neutrit, Jeshilja/e verdha duhet të përdoren për përçuesit e tokës dhe ngjyra e kuqe/blu dhe e verdhë për përçuesit fazë. Të njëjtat ngjyra duhet të përdoren për lidhjet në të njëjtët përçues fazë. Të njëjtat ngjyra duhet të përdoren për lidhjet në të njëjtën fazë furnizimi për të gjithë instalimet.

Asnjë kabëll me seksion më të vogël se 2.5 mm² s’duhet të përdoret me instalim vetëm nëse përmendet në veçanti. Përçuesit e tokës duhet të kenë një masë minimale të kërkuar nga rregullorja.

8.1.5 Kanalet dhe aksesorët

Instalime elektrike mund të bëhen në dy mënyra:

- Nën suva të futura në tuba PVC fleksibël
- Mbi suva në kanaleta PVC (trajtohet në pikën 8.1.7)

Aksesorët e instalimeve nën suva janë:

- Tubat fleksibël PVC të dimensioneve të ndryshme në varësi të dimensionit dhe të numrit të telave që do të futen në të
- Kutitë shpërndarëse (trajtohen në pikën 8.1.5)
- Kutitë për fiksimin e prizave ose të çelësave (trajtohen në 8.1.13 dhe 8.1.14)

Të gjitha këto vendosen para se të bëhet suvatimi.

Për kryerjen e instalimeve elektrike të futura nën suva duhet të ndiqet rradha e punës si më poshtë:

- Hapja e kanaleve në mur me dimension të tillë që të vendoset lirshëm tubi fleksibël dhe me thellësi të tillë që të mos dalë mbi nivelin e suvasë përfundimtare.
- Vendosen tubat fleksibël dhe kutitë prej PVC të cilët provizorisht fiksohen me allçi (më vonë mbyllën kanalet me llaç suvatimi)
- Pasi është kryer suvatimi, futen telat ose kabllot, me anë të udhëzuesit të tyre, të cilat duhet të hyjnë lirshëm dhe të lihet në të dy krahët një sasi e mjaftueshme për kryerjen e lidhjeve dhe montimeve.

Tubat fleksibël duhet të jenë të tipit DL 44 Range (NF Range) për korridoret dhe /ose i tipit DL 50 Range (BR PVC Range) për dhoma të prodhuara nga GEWISS-ITALY ose pranohet një tjetër i ngjashëm sipas standarteve përkatëse të mëposhtme:

- Përputhja me standartet: CEI 23-32.
- Materiali PVC.
- (Rezistenca) Qëndrueshmëria e izolimit: 100 MΩ
- Shkalla IP:IP40
- Qëndrueshmëria ndaj goditjeve:IK08
- Temperatura e instaluar: -5/60 gradë celsius

Kanalet dhe vendosja e tubave fleksibël PVC duhet të bëhet në distancë 0.4 m më poshtë nga niveli I tavanit në vijë të drejtë horizontale dhe zbritjet për çelësa ose prizat të bëhen vertikale të drejta dhe jo me kënd ose në formë harku.

8.1.6 Kutitë shpërndarëse

Kutitë shpërndarëse në varësi të sistemit që do të përdoret janë për nën suvatim ose mbi suvatim kështu që mënyra e fiksimit të tyre është ose me allçi ose me anë të vidave me upa.

Materiali dhe karakteristikat teknike të tyre janë njëjloj si për tubat fleksibël të përshkruara në pikën 8.1.4.

Përmasat e kutive shpërndarëse variojnë sipas rastit dhe nevojës. Ato janë në formë rrëthore, katrore ose drejtkëndëshe dhe kapakët e tyre mbyllës janë me ngjyra të ndryshme.

E rëndësishme është që lidhja e telave/kabllove brenda në kutitë shpërndarëse të realizohet me anë të klemeve bashkuese ose fundore.

8.1.7 Lidhjet fleksible

Lidhjet fleksible përdoren zakonisht në laboratorë dhe konsistojnë në atë që linja elektrike shkon deri në afërsi të pajisjes me fund kuti shpërndarëse dhe prej aty deri në pajisjen që do të lidhet përdoret një lidhje fleksible jashtë murit. Për këtë duhet që dalja e kabllit nga kutia shpërndarëse të jetë stabile, e izoluar dhe

brenda kushteve teknike. Kablli vetë të jetë i izoluar me dy shtresa izolimi dhe të futet në tuba flëksibël. Lidhja e tij më pajisjen të bëhet në morseterinë e saj.

8.1.8 Sistemi i kanalinave

Sistemi i kanalinave është shumë I përdorshëm sidomos në rikonstruksione kur sistemi I vjetër elektrik duhet të nxirret komplet jashtë pune dhe duhet të instalohet një i ri pa dëmtuar suvatimin ose dhe në ndërtime me materiale të zmontueshme.

Sistemi i kanalinave ashtu si sistemi nën suva me tuba flëksibël duhet të plotësojë të gjitha kushtet teknike të instalimeve elektrike të përshkruara në pikën 8.1.4.

Sistemet e kanalinave duhet të jenë të serisë NP 40/42 të prodhuara nga GEWISS-ITALY ose pranohet një tjetër i ngjashëm sipas standarteve përkatëse.

Sistemi i kanalinave përbëhet nga aksesorët e tij si:

- Kanalet me dimensione të ndryshme, në varësi të numrit të telave/kabllove, prizave, çelësave etj., që do të instalohen në të, gjatësia 2 m
- Këndorët (shërbejnë për formimin e këndeve në instalime) të cilat janë në varësi të kanalit që po shtrihet
- Devijuesit në formë T
- Kutitë shpërndarëse të dimensioneve të ndryshme

Montimi i kanalinave bëhet me anë të vidave, dhe vendoset 0.4 m nën nivelin e tavanit, për rrjetin shpërndarës dhe në lartësinë e prizave/çelësave për montimin e tyre.

Ndriçuesit dhe pajisjet ndihmëse të jenë si më poshtë .

Ndriçuesi duhet të jete LED.kabulli i perdorur XYMM 0.6/1kv dhe kabell FG70OR 0.6/1kv

Ato duhen prodhuar nga fletë të mbuluara me xink ose me fletë çeliku të ngjashme dhe duhen mbërthyer për të formuar një njësi të ngurtë. Lyerja me bojë duhet të jetë e një cilësie të lartë për të parandaluar formimin e ndryshkut sidomos gjatë periudhës së ndërtimit të ndërtesës.

Çdo gërryerje e pjesëve metalike të neonëve duhet ndjekur menjëherë nga një trajtim me kromat zinku i anëve të papërpunuara dhe të lyer me bojë zmalti sintetike me ngjyrë të bardhë.

Deri kur të detajohen në një mënyrë tjetër, ato duhen fiksuar drejt në kutitë hyrëse të kabllove ose linjën e ndriçimit e duhen pasur kujdes për t'u siguruar që ato janë të sigurta aq sa të pranojnë peshën e neonëve.

Ndriçuesit montohen kur të kenë përfunduar të gjitha punimet e ndërtimit dhe të lyerjes. Dëmtimi i neonëve dhe në veçanti dëmtimi nga ndryshku, vjen si rezultat i montimit të parakohshëm. Në raste të tilla supervizori mund të kërkojë heqjen dhe zëvendësimin pa kosto për punëdhësin. Pajisjet e kontrollit dhe pajisjet e tjera ndihmëse, duhet të dislokohen brenda çdo njësie për të lejuar përhapjen e nxehtësisë brenda limiteve të tyre të temperaturës.

Çdo ndriçues duhet të ketë një bllok konektori të fiksuar për të dalluar qartë kabllo të hyrëse të fazës, nulit dhe tokës. Ky bllok konektori duhet të ketë përmasa të tilla që brenda tij të përfshihen kabllo me 2.5 mm² në çdo konektor. Faza e çdo neoni duhet të ketë një siguresë të përshtatshme dhe që mund të ndërrohet pa KARKASA: Alumin I derdhur i presuar me fletë ftohëse të gjera.

REFLEKTOR: me një rrezatim të gjerë nga një anodë e oksiduar me alumin të derdhur të presuar me strukturë prizmi, trashësia e shtresës 6/8 μ, e stukur dhe lyer me një gradacion të lartë MBULESA: xham mbrojtës I fortësuar, trashësia e shtresës 5 mm, e qëndrueshme nga temperatura dhe goditjet

LYERJA: pluhur poliestre, ngjyra e zezë, e qëndrueshme ndaj korroionit dhe vesës së kripur.

PORTOLLAMPA: qeramikë me kontakte argjendi, dalje E40.
KOMPLETIMI ELEKTRIK: tensioni I rrjetit 230 V/50 Hz, klemat lidhëse 2 polëshë + token, seksioni I kabllit të furnizimit 4 mm².
MONTIMI: i varur ose instalim mbi kanalet industriale.
FUQIA E LLAMPËS: MBF250; MBF400; JM-E250; JM-E400; SAP-E 250; SAP-E400.
KARKASA: Alumin I derdhur i presuar me fletë ftohëse të gjera.
REFLEKTOR: alumin I fortë 99.85, anodë e oksiduar, trashësia e shtresës 2 μ, e stukturuar dhe lyster
MBULESA: xham mbrojtës I fortësuar, trashësia e shtresës 5 mm, e qëndrueshme nga temperatura dhe goditjet
LYERJA: pluhur poliestre, ngjyra e zezë, e qëndrueshme ndaj korrozionit dhe vesës së kripur.
PORTOLLAMPA: qeramikë me kontakte argjendi, lidhje kablli.
KOMPLETIMI ELEKTRIK: tensioni I rrjetit 230 V/50 Hz, klemat lidhëse 2 polëshë + tokën, seksioni I kabllit të furnizimit max. 16 mm².
TË VEÇANTA: Pjesa e përparme me hapëse të tipit më mentesha është shumë praktike për mirëmbajtjen e projektorit
KAPAKU MBYLLËS: me izolim prej rripi gome-silikoni, vida çeliku jo të ndryshkshme, e qëndrueshme nga korrozioni dhe mekanikë të lartë, mentesha prej çeliku special, e izoluar nga uji dhe e ndarë termikisht nga karkasa.
FUQIA E LLAMPËS: deri në 1000 W (JM-TS1000).
Më poshtë po paraqesim një shembull të një projektori rruges.

KARKASA: Pylamid.
REFLEKTOR: alumin I fortë 99.85, anodë e oksiduar, trashësia e shtresës 6/8μ, e stukturuar dhe lyster për drejtim ekzakt të dritës
MBULESA E SIPËRME: me hapje me mentesha. Prej polyamid, e stabilizuar ndaj rrezeve ultra violet.
MBULESA: policarbonat transparent dhe i qëndrueshëm ndaj thyerjeve, e stabilizuar ndaj rrezeve ultra violet.
PORTOLLAMPA: qeramikë me kontakte argjendi, dalje E 27 ose E 40.
KOMPLETIMI ELEKTRIK: tensioni I rrjetit 230 V/50 Hz, klemat lidhëse 2 polëshë + tokën, seksioni I kabllit të furnizimit 2.5 mm².
TË VEÇANTA: Pjesa e përparme me hapëse të tipit me mentesha është shumë praktike për mirëmbajtjen e projektorit
KAPAKU MBYLLËS: me izolim prej rripi gome-silikoni, vida çeliku jo të ndryshkshme, e qëndrueshme nga korrozioni dhe mekanikë të lartë, mentesha prej çeliku special, e izoluar nga uji dhe e ndarë termikisht nga karkasa.
FUQIA E LLAMPËS: MBF80; MBF125; SAP-E70; SAP-E100; SAP-E150
Në figurat e mëposhtme paraqiten disa tipa të tjerë të projektorëve te ndryshem.

Sistemi i tokëzimit

Të gjitha aparatet ose pjesët e tyre të lidhura në mënyrë josolide me togëzimet, duhet të jenë të lidhur më një sistem të vetëm togëzimi, sipas një mënyre të aprovuar nga përçues të fuqishëm të siguruar me anën e mengave. Aty ku çdo pjesë e pajisjes është e lidhur me një linjë uji, gazi ose lëndë djegëse aparati, duhet të jetë i lidhur me linjën duke përdorur shirit bakri të kallajisur 20 mm x 1.5mm ose togëzim me izolator PVC. Përgjatë gjithë instalimeve të linjës edhe të gypave një përçues i ndarë mbrojtës duhet instaluar, lidhur me një linjë të fundme toke në çdo kuti aksesorësh edhe gypash, dhe të instaluara brenda çdo gjatësie të gypit fleksibël .

Megjithatë, pajisja e një përçuesi të ndarë mbrojtës, vazhdimësia e instalimit të tubave edhe linjës kryesore, duhet të jetë në të njëjtin standart, sikur ata ishin përçuesit e vetëm mbrojtës.

Elektrodat e tokës do jenë me një profil L, të galvanizuar çeliku 50x50x5mm (ose me elektroda togëzimi të zinguar) të futura në një thellësi minimale prej 2 metrash. Numri i elektrodave të togëzimit varet nga lloji I truallit dhe nga ajo që Rt (rezistenca e togëzimit), e cila duhet të jetë më e vogël se 4 Ω. Për këtë pas përfundimit të vendosjes së elektrodave duhet bërë matje me aparat të Rt dhe të mbahet një proces verbal, I cili duhet t'i paraqitet Supervizorit. Në rast se Rt është më e madhe se 4 Ω, atëherë duhet të shtohet numri I elektrodave deri sa të arrihet ajo e kërkuara.

Elektrodat vendosen në formë drejkëndëshi, trekëndëshi apo katrore sipas numrit të tyre por gjithmonë në një largësi 1.50 m nga njëra tjetra. Elektrodat lidhen me njëra tjetrën me anë të një shiriti zingatoje 40mm x 4mm, me anë të saldimit ose me anë të vidave me dado shtrënguese. Pika e lidhjes së elektrodave duhet të jetë bërë me lidhje përfundimtare kundra ndryshkut. Nga pika e fundit, dilet me shirit zingatoje 40 mm x 4 mm dhe futet në dhomën e transformatorit, në shinën e potencialeve, dhe prej andej në të gjitha pajisjet e dhomës së transformatorit, duke shtrirë një kabëll togëzimi me diametër min. 25 mm².

Nga paneli kryesor i TU shpërndarjes togëzimi shpërndahet së bashku me kabllin/telat e fazave dhe të nulit, në të gjitha daljet e tensionit dhe duhet të jetë me dimension min. 2.5 mm².

Pjesët metalike të instalimit dhe pjesët e pajisjeve të tjera të lidhura me instalimin duhet të togëzohen në mënyrë të pavarur nga nuli i shpërndarjes dhe nuli i transformatorit të shpërndarjes. Konduktori i vazhdimësisë të togëzimit, duhet të instalohet në të gjithë qarqet dhe të ngjitet në pjesët metalike të ndriçuesve të fiksuar, me fashetat e togëzimit të të gjitha portollampave dhe me pllakën metalike të murit.

Të gjitha pjesët metalike të pajisjeve dhe të motorave duhet të lidhen me sistemin e togëzimit.

8.2 Sistemi i furnizimit të tensionit të mesëm

8.2.1 Pika e lidhjes

Pika e lidhjes me tensionin e mesëm përcaktohet nga Ndërmarrja e Elektrikut që mbulon rrjetin shpërndarës të zonës, ku do të ndërtohet objekti dhe varet nga: pozicioni i objektit; nga linjat e tensionit të mesëm që kalojnë pranë objektit dhe nga ngarkesa që do të furnizohet me energji elektrike.

Nga ana e përfituesit duhet të paraqitet pranë ndërmarrjes efektive, projekti elektrik i objektit së bashku me kërkesën për fuqinë e instaluar të tij.

Në pikën e lidhjes duhet vendosur një ndarës tensioni për linjën e re dhe në rast se pika e lidhjes është në një shtyllë, pra në ambientin e jashtëm, duhet që të bëhet tokëzimi i të gjitha pjesëve metalike (konstrukcioni mbajtës i ndarësit, sistemi i hapjes së ndarësit etj.) si dhe të bëhet mbrojtja atmosferike e saj.

Të dhënat teknike të ndarësit duhet të përcaktohen nga Inxhinieri Elektrik projektues në bazë të linjës ekzistuese ku do të bëhet lidhja, të ngarkesës që do të furnizojë kjo linjë, si dhe të gjatësisë së linjës së re.

8.2.2 Linja e tensionit të mesëm

Linja e tensionit të mesëm që fillon nga pika e lidhjes deri në kabinën transformatorike të objektit mund të ndërtohet në dy mënyra: ajrore ose kabllore. Secila nga këto dy mënyra duhet të plotësojë kushtet e zbatimit për linjat e TM të KTZ të Shqipërisë.

Në rast se dhoma e transformatorit ndodhet brenda objektit, atëherë linja e TM duhet të bëhet kabllore dhe të shtrihet konform kushteve teknike të KTZ të Shqipërisë: min. 1m thellë, të mbulohet me rërë 20 cm, të vendosen tulla mbrojtëse, shiriti tregues me shenjën e Rrezik Tension i Lartë.

Kabllot e tensionit të mesëm sipas tensionit që do të transmetojnë ndahen në: 6 kV, 10 kV, 20 kV.

Sipas llojit të izolimit kemi: Kablo me veshje PVC me ekranizim fletë çeliku dhe me veshje me letër izoluese e ekranizim fletë çeliku.

Sipas llojit të përcjellësit: me përcjellës bakri dhe me përcjellës alumini.

Në këtë rast në llogaritjen e dimensionit të kabllit duhet të merren parasysh përveç ngarkesës edhe koeficienti i ndryshimeve të temperaturës së tokës, si dhe koeficienti i dendësimit të kabllave në kanal.

Në rast se dhoma e transformatorit është vendosur jashtë objektit (Brenda rrethimit por nuk kalon në oborrin e shkollës/kopshtit atëherë linja e TM mund të jetë ajrore dhe të shtrihet konform kushteve teknike të KTZ të Shqipërisë.

Shtyllat që do të përdoren për këto linja duhet të jenë me lartësi min. 8 m, në zona të pabanuara dhe 10 m në zona të banuara (për tension 6 kV). Ato duhet të futen min. 1.5 m thellë në tokë dhe të betonohet në mënyrë që të jenë të palëvizshme.

Izolatorët e linjës së TM duhet të vendosen sipas tensionit: që do 6 kV, 10 kV ose 20 kV.

Traversat që do të përdoren mund të jenë te tipit Y ose L, sipas rastit, ku duhet të zbatohet distanca e montimit të izolatorëve në të. Gjithashtu ato duhet të jenë ose të galvanizuara ose të lyera me bojë antikorozionit.

Linja ajrore ashtu si ato kabllore, mund të jetë me përcjellës bakri ose me përcjellës alumini.

Në llogaritjen e dimensionit të përcjellësit të linjës ajrore duhet të merret parasysh përveç ngarkesës edhe koeficienti i ndryshimit të temperaturës, si dhe faktori i influencës dhe mënyrës së shtrirjes dhe dendësisë.

9.4 Kullimi i ujrave të shiut

Një pike ë rëndësishme gjatë projektimit të një ndërtimi është edhe kullimi i ujrave të shiut,që grumbullohen nga çatitë ose tarracat.

Ujrat e shiut ose duhet të vendosen në kanalizimin ekzistues të zonës ose preferohet që të grumbullohen dhe të shfrytëzohen. Me ujin e grumbulluar mundet të ujitet pejsazhi ose ai të plotësojë ndonjë detyrë tjetër.

Çative, ballkoneve, taracave dhe elementeve të tjera të ndërtimit, duhet tu hiqet uji me një sistem të përbërë prej ulluqeve dhe tubave.

Në rast se uji i shiut nuk e dëmton pejsazhin dhe truallin, atëhere ai mundet edhe të mos lidhet me kanalizimin ekzistues por të vendoset në atë mënyrë që ai të mund të filtrojë në tokë.

9.4.1 Tubat dhe elemente të tjera

Për kullimin e elementeve ndërtimore nevojitet një sistem i përbërë prej tubave dhe ulluqeve. Materiali prej të cilave janë të prodhuara këto element të sistemit duhet të jenë rezistent ndaj agresivitetit të ujit të shiut dhe kundër ndikimeve tjera si psh gjendjeve ekstreme të motit etj.

Tubat duhet të jenë të hermetizuara dhe të durojnë një shtypje të paktën 0.5 bar pa ndonjë dëmtim. Për të plotësuar këtë kërkesë duhet saldimi i tubave të bëhet në mënyrë perfekte dhe të kontrollohet nga arkitekti.

Tubat prej llamarine për kullimin e ujrave të shiut lejohen të përdoren vetëm jashtë ndërtimit. Në raste se tubat duhet të vendosen brenda ndërtesës, atëhere ata duhet të jenë plastikë ose ndonjë material tjetër.

Ulluqet si elementë të sistemit munden të jenë prej materiali të ndryshëm, por duhet të jenë prej materialit të njëjte, si tubat me të cilat ata do të lidhen.

Forma e tyre mundet të jetë gjysëm rrethi ose ndonjë formë tjetër, si psh katrore.

9.4.4 Pusetat

Për grumbullimin e ujrave të shiut preferohet të vendoset një pusëtë e veçantë. Në atë do të grumbullohen ujrat dhe do të shfrytëzohen sipas nevojës. Në raste pamundësie për bërjen e pusetave të veçanta, ujrat e shiut grumbullohen në të njëjtën pusëtë me ujrat e bardha

Përmasat e këtyre pusetave janë në varësi të vendosjes së tyre në objekt dhe ndryshojnë nga përmasa minimale 40x60x1000 cm

Kapakët e këtyre pusetave janë me material gize dhe janë me çarje me gjerësi 2-3 cm për të penguar futjen e mbeturinave dhe për të lejuar kullimin e ujrave