

SPECIFIKIME TEKNIKE

RIKUALIFIKIM I QENDRES SE FSHATIT KOSMAÇ

Punoi : “TAULANT” shpk



NENTOR 2018



1 - QELLIMI

- 1.1. Ne keto specifikime jepet zhvillimi i punimeve dhe kerkesat teknike per zbatimin e projekteve, te hartuara sipas kerkeses se Investitorit.
- 1.2. Te gjitha kerkesat teknike te percaktuar ne keto specifikime jane te detyrueshme.
- 1.3. Projektet permbajne te gjitha te dhenat e nevojshme per zbatimin e punimeve, bazuar ne matje te sakta te kryera ne terren.
- 1.4. Per çdo mos perputhje te te dhenave te projekteve me gjendjen ne terren.
- 1.5. Keto specifikime perfshijne te gjitha punimet per projektet e zbatimin te paraqitura.

2 - ZHVILLIMI I PUNIMEVE

2.1. Percaktimi i rradhes se zhvillimit te punimeve eshte bere per zbatimin e menjehershme te te gjithe projektit, ne kushte optimale, qe te kemi koston me te ulet, sipas vleresimeve te percaktuara ne preventivat perkates.

2.2. - TOPOGRAFIA

2.2.1. Para fillimit te punimeve behet azhurnimi i plote i projektit me gjendjen ne terren. Evidentohen te gjitha ndryshimet e mundshme dhe i paraqiten ato inxhinierit, i cili i pasqyron dhe i aprovon tek projektuesi dhe investitori.

2.2.2. Hedhja e objektit ne terren do te behet sipas rilevimit topografik te kryer ne terren, i cili mbeshetet ne pika fikse te vendosura me kunja hekuri ne pozicionin e paraqitur ne planimetrine e projektit. Identifikimi i tyre do te behet ne baze te numrave te Stacioneve dhe pikave fikse te shkruara me boje. Leximi i projektit do te behet ne baze planimetrise, profilin gjatesor dhe te numrave te seksioneve.

2.2.3. Aksi i vijes se projektit eshte dhene me koordinata lokale, tre dimensionale.

2.2.4. Duke qene se piketat jane ne pozicionin ku do te kryhen punimet eshte e nevojshme qe para fillimit te punimeve, te behet spostimi i tyre nga topografe te specializuar.

2.2.5. Para fillimit te punimeve eshte e domosdoshme te behet shpronnesimi i truallit qe ze rruga sipas projektit, te dhena ne planimetrine dhe tabelat perkatese te shpronnesimeve. Shpronnesimi do te kryhet nga punedhenesi.

2.3. RRUGA

2.3.1. PUNIMET E GERMIMIT

2.3.1.1 Punimet e germimit do te behen sipas profilave terthor te projektit.

2.3.1.2 Mbasi eshte percaktuar nga matjet topografike kufiri i siperm i skarpates se germimit, behet modinimi sipas pjerresise se skarpates qe eshte percaktuar ne profilin terthor. Per te pasur konfiguracion me te sakte, behet shpeshtimi i pikave.

2.3.1.3 Germimet per formimin e trupit te rruges fillojne nga lart poshte, sipas skarpates. Kur lartesia e germimit kalon 3 m germimi behet me shkallezime.

2.3.1.4 Kur ne zonen e skarpates qe germohet ndodhen objekte te forta qe prishin pamjen e rruges ato hiqen dhe zevendesohen me material te forte te dale nga germimi.

2.3.1.5 Punimet e germimit do te kryhen me makineri te pershtatshme qe ne çdo rast te ngjishet struktura e skarpateve dhe bazamentit. Rregullimi i skarpatave do te behet me krahe ose makineri te pershtatshme.

2.3.1.6 Dherat e dala nga germimi nuk do te perdoren ne asnje rast per mbushje te trupit te rruges. Ato do te largohen me makineri dhe do te hidhen ne nje vend te pershtatshem. Nje pjese e dherave (te shkrifet) do te veçohet per t'u perdorur per veshjen e skarpatave te mbushjes.

2.3.1.7 Ne qofte se gjate germimit bazamenti ose skarpatat rezultojne te papershtatshem, germimi do te kryhet deri ne gjetjen e bazamentit te pershtatshem.

2.3.1.8 Per te vertetuar pershtatshmerine e bazamentit sipas kerkesave te projektit, eshte e nevojshme kryerja e provave ne laborator te çertifikuar. Kerkesat e provave dhe kufijte e lejueshem jepen ne kapitullin e provave.

2.3.1.9 Gjate germimit do te respektohen te gjitha kushtet teknike te zbatimit te punimeve dhe sigurimi teknik.

2.3.1.10 Germimi i kasonetes do te behet pasi jane bere germimet deri ne nivelin e saj. Gjate germimit te saj do te behet ngjeshja dhe trajtimi i bazamentit, siç jepet ne kapitull te veçante te ketyre specifikimeve.

2.3.2. MBUSHJET

2.3.2.1 Punimet e mbushjeve do te behen sipas profilit gjatesor dhe profilave terthor te projektit.

2.3.2.2 Ne fillim percaktohet kufiri i poshtem i skarpates se mbushjes dhe pastaj behet modinimi sipas pjerresise se skarpates qe eshte percaktuar ne profilat terthore. Per te saktësuar konfiguracionin, veçanerisht ne kthesa, behet shpeshtimi i piketave.

2.3.2.3 Para fillimit te mbushjeve behet shkallezimi i skarpatave te terenit kur pjerresia e tyre kalon 7 %. Shkallezimi do te behet ne funksion te formacionit qe perben skarpaten e terenit por jo me shume se 60 cm vertikalisht dhe jo me pak se 120 cm horizontalisht.

2.3.2.4 Kur ne skarpaten e etrenit ka vegetacion ose bime, ne çdo rast, te behet pastrimi i tyre, shkulja e rrenjeve dhe heqja e humusit.

2.3.2.5 Kur ne pjesen qe do te kryhet mbushja ka dhera te papershtatshem, dhera te hedhur dhe mbeturina, detyrimisht ato duhet te hiqen.

2.3.2.6 Para fillimit te mbushjes, behet ngjeshja e skarpates ose bazamentit ekzistues, duke e lageshtuar ate ne funksion te formacionit te tokes, stines dhe lageshtise natyrale. Ne pjeset e shkallezuara, ngjeshja do te behet me makineri te pershtatshme.

2.3.2.7 Ne zonat ku mbushja bie mbi kanale ekzistues, detyrimisht te behet pastrimi i tyre nga llumi dhe germimi do te behet deri ne gjetjen e bazamentit te pershtatshem, i cili duhet te ngjishet.

2.3.2.8 Mbushjet do te behen me shtresa nga 20 cm dhe do te ngjishen me mjete te pershtatshme, siç jepet ne kapitullin e shtresave.

2.3.2.9 Mbushjet jane parashikuar te behen me çakull mbeturine, zhavorr lumi natyral ose material tjetër shkembor te pershtatshem, me trashesi 20 - 30 cm. Materiali duhet te plotesoje te gjitha kerkesat e standarteve shteterore ne fuqi.

2.3.2.10. Moduli i shkallezimit te materialit qe do te perdoret per mbushjet duhet te jete i pershtatshem per te dhene treguesit e meposhtem:

Indeksi max. i plasticitetit $IP \leq 10$

CBR minimale 30 %

Densiteti i shtreses se ngjeshur 95 % te vleres se proktorit te modifikuar.

Per arritjen e treguesve te mesiperm eshte e domosdoshme qe ngjeshja te behet me rulo me peshe 8 - 10 ton, me 6 - 8 kalime vajtje - ardhje ne nje vend duke filluar nga anet ne drejtim te aksit te rruges. Gjate ngjeshjes eshte e nevojshme te behet sperkatja me uje ne masen e nevojshme per te patur nje lageshti optimale te materialit 6 - 8 %.

Permbajtja e argjiles dhe materialeve organike nuk duhet te jete mbi 10 %.

2.3.3. KASONETA

2.3.3.1. Punimet per germimin e kasonetes do te fillojne menjehere pas perfundimit te germimit, sipas percaktimeve te bera ne projekt.

2.3.3.2. Permasat e kasonetes ne gjeresi dhe thellesi jane percaktuar ne profilat terthor per çdo pikete dhe profilat terthor tip.

2.3.3.3. Me gjithë percaktimet e projektit, gjate hapjes se kasonetes te behet verifikimi i shtresave ekzistuese dhe te behen ndryshimet perkatese, kur eshte e nevojshme, te cilat do te aprovohen nga mbikqyresi.

2.3.3.4. Pjeset e asfaltit qe nuk mbesheten ne shtresat ekzistuese te regullta, do te priten. Ne zonen e kontaktit te shtresave ekzistuese me kasoneten e re, te behet pastrimi nga dherat apo çdo material tjetër i papershtatshem.

2.3.3.5. Piketimi i kufirit te kasonetes behet pas vendosjes se aksit te rruges dhe rregullimeve te nevojshme. Piketat ngulen ne çdo 10 m minimum dhe ngjitur me keto hapen gropa te cilat tregojne tabanin e govates.

2.3.3.6. Germimi i kasonetes behet me mjete te pershtateshme, per keto lloj punimesh, qe aprovohen nga mbikqyresi. Kujdes i veçante duhet te tregohet qe gjate germimit te mos priset struktura e dherave qe perbejne bazamentin.

2.3.3.7. Gjate germimit te kasonetes te kihet parasysh largimi i ujrave siperfaqesor dhe nentokesor, per ruajtjen e struktures se bazamentit nga lageshtia e tepert.

2.3.3.8. Germimi do te realizohet me rripa terthor me gjeresi 0.5 – 1.0 m ne çdo 20 m gjatesi, deri ne kuoten e projektit. Mbas perfundimit te ketyre rripave behet germimi ne drejtimin gjatesor te kasonetes.

2.3.3.9. Ne qofte se gjate hapjes se kasonetes del bazament i papershtatshem ose dhera te medhur duhet te behen ndryshimet perkatese.



2.3.3.10. Dherat e papershtatshem do te hiqen dhe do te zevendesohen me materialin e shtreses baze, duke e vendosur ate me shtresa 20 cm, te cilat ngjeshen.

2.3.3.11. Per te vertetuar pershtatshmerine e bazamentit sipas kerkesave te projektit (pika 2.3.3.14), eshte e nevojshme kryerja e provave ne laborator te certifikuar dhe te aprovuar nga konsulentit.

2.3.3.12. Pas germimit kasoneta ngjishet me rulo 8 - 10 ton me 4 – 8 kalime vajtje - ardhje ne nje vend. Ngjeshja fillon nga anet ne drejtim te aksit te rruges. Ne vendet ku nuk eshte e mundur te behet ngjeshja me rul, ajo mund te realizohet me çdo mjet tjetër te pershtatshem te aprovuar nga mbikqyresi (si tokmak mekanik ose dore).

2.3.3.13. Te gjitha uljet qe mund te ndodhin gjate ngjeshjes, duhet te plotesohen me po ate material qe ka projekti, per shtresen baze (çakull rifjuto ose zhavorr).

2.3.3.14. Gjate ngjeshjes eshte e nevojshme te behet lageshtimi me uje i dherave te bazamentit per te pasur nje lageshti optimale 15 - 25 %.

2.3.3.15. Mbas ngjeshjes bazamenti duhet te plotesoje keto tregues fiziko - mekanik.

- Densiteti mbi 1.90 gr/cm³, - Treguesi i CBR \geq 6 %.

2.3.3.16. Keta tregues do te vleresohen nga provat e kampioneve.

2.3.3.17. Per gjendjen e kasonetes, para fillimit te shtresave, behet akt - dorezimi i saj.

2.4. SHTRESAT RRUGORE

2.4.1. SHTRESA E ÇAKULLIT

2.4.1.1. Shtresa e çakullit rifjuto eshte parashikuar te behet me matejale shkembore te marre nga mbeturinat e guroreve ose sterilet e minierave apo fabrikave te perpunimit te mineraleve. Kerkesat teknike per materjalin e çakullit rifjuto jepen me poshte.

2.4.1.2. Materiali guror duhet te kete fortesine 600 – 800 kg/cm², marke themimi nga prova Los Anxhelos LA = 16 - 30%, permbajtje te argjiles me pak se 10 % dhe permbajtje te mbeturinave bimore me pak se 5%.

2.4.1.3. Shtresa e çakullit rifjuto eshte parashikuar te vendoset ne kasoneten e hapur ne te gjitha zgjerimet e rruges te percaktuara ne profilat terthore. Kjo shtrese eshte llogaritur dhe sherben si shtrese perforecuese e themelit te rruges.

2.4.1.4. Shtrimi i çakullit behet pasi te jete bere piketimi dhe kuotimi i seksionit te rruges sipas projektit. Pastaj shtrohen rripa terthore me gjeresi 0.5 ÷ 1 m, çdo 15 ÷ 20 m te cilat sherbejne si drejtime per shtresen.

2.4.1.5. Materiali i ketij çakulli eshte parashikuar te perftohet nga çakulli mbeturin qe gjendet ne natyre, duke bere perzgjedhjen e tij dhe kalimin ne siten me dimensione deri ne 100 mm, duke respektuar kerkesat e me poshteme.

2.4.1.6. Para perdorimit te çakullit natyror eshte e domosdoshme te kryhen provat e granulometrise dhe te ngjeshjes. Granulometria e çakullit duhet te jete e rrjedheshme me permbajtje te te gjitha dimensioneve te kokrrizave 0 ÷ 100 mm. Per te patur nje ngjeshje maksimale prej 92 % (proktor i modifikuar), eshte e nevojshme qe kurba e granulometrise te futet ne fuzen e grafikut sipas standartit shteteror STASN 539-82.

2.4.1.7. Shperndahet çakulli duke bere nivelimin e tij sipas profilit terthor qe kerkohet. Trashesia e shtreses se pangjeshur do te jete 26 cm, per te arritur pas ngjeshjes ne 20 cm (koeficienti i ngjeshjes eshte 1,3).

2.4.1.8. Behet ngjeshja paraprake e çakullit duke filluar nga anet e duke kaluar gradualisht drejt mesit te rruges. Çdo kalim i ri i cilindrit, duhet te kete gjurmen e pare $20 \div 30$ cm.

2.4.1.9. Kontrollohet siperfaqja e ngjeshur dhe behen plotesimet e nevojshme me çakull te imet (te zgjedhur me pare), me permasa $5 \div 35$ mm.

2.4.1.10. Vazhdon ngjeshja duke bere njekohesisht dhe sperkatjen me uje deri sa te arrijme ngjeshjen perfundimtare. Ngjeshja do te behet sipas skemes me $6 \div 8$ kalime ne nje vend, me shpejtesi te levizjes se rulit $1 \div 2$ km/ore.

2.4.1.11. Ngjeshja paraprake eshte mire te behet me rul me peshe $6 \div 8$ ton, ndersa ngjeshja e mevonshme me rul vibrus $12 \div 16$ ton.

2.4.1.12. Shtresa konsiderohet e ngjeshur kur: ndalon levizja e kokrrizave te çakullit; rrota e rulit (cilindrit) nuk le gjurme; nuk kemi valezime te shtreses gjate ecjes se rulit; hedhja e nje kokrrize çakulli nen rul duhet te thermohet.

2.4.2. SHTRESAT E ZHAVORRIT

2.4.2.1. Shtresat rrugore jane percaktuar ne profilat terthor tip, per çdo segment rruge. Trashesia e shtreses eshte dhene mesatare. Ne kete shtrese do te jepet pjeresia terthore, zgjerimi ne kthesa, profilimi i trupit te rruges simbas kuotave te projektit dhe mbushja e gropave te demtuara qe do te skarifikohen me pare.

2.4.2.2. Shtrimi i do te behet pasi te jete bere skarifikimi i dherave e materialeve te papershtatshem dhe nivelimi i shtresave ekzistuese. Skarifikimi i shtresave ekzistuese do te behet deri ne nivelin e shtresave ekzistuese te pa demtuara, te cilat do te percaktohen ne vend sipas percaktimeve te dhena ne projekt dhe keto specifikime.

2.4.2.3. Hedhja dhe perhapja e materialit do te behet me makineri ose krahe, pasi te merret aprovimi i mbikëqyresit per gjendjen e shtreses se hedhur me pare. Shmangiet e lejuara ne trashesi, pas ngjeshjes, jane; + 5 cm dhe - 2 cm.

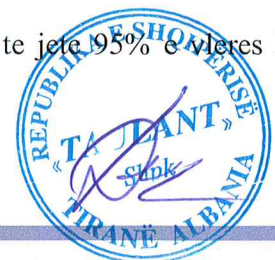
2.4.2.4. Shtrimi i materialit do te behet me breza terthor me gjeresi $0.5 \div 1.0$ m per çdo 20 m, te cilat do te kontrollohen ne kuote pas perfundimit te tyre dhe pas kesaj mbushet pjesa tjeter. Gjate shtrimit te jepet pjeresia terthore e rruges simbas kuotave te profilave terthore te projektit.

2.4.2.5. Materiali i ngjeshur ne veper duhet te plotesoje kerkesat e meposhteme:

- Indeksi i plasticitetit $IP \leq 10$.

- CBR minimale 30%

- Densiteti minimal i matur ne shtresat e ngjeshura dhe te thata duhet te jete 95% e vleres Proktor i modifikuar.



2.4.2.6. Shtresa e çakullit të minave ose zhavorit është parashikuar të behen me çakull natyral të nxjere nga karrierat e gurit me shperthime minash ose material tjetër guror ose lumor, që plotëson kërkesat e mëposhtme:

- Materiali guror duhet të ketë fortësinë $\geq 800 \text{ kg/km}^2$.
- Marka e termimit, nga prova Losanxhelos $LA \leq 30 \%$.
- Permbajtja e argjilës duhet të jetë me pak se 8% dhe e mbeturinave bimore me pak se 5% .
- Dimënsioni maksimal i kokrizave nuk duhet të kalojë $2/3$ e trashësisë së shtresës.

Dimënsioni i sites në mm	Section 1.01 Përqindja e kalimit sipas peshës (%)
100	100
75	80 - 100
40	60 - 85
25	50 - 70
10	40 - 55
5	30 - 50
2	20 - 35
0.4	10 - 20
0.075	7 - 15

2.4.2.7. Për arritjen e treguesve të mesiperm është e nevojshme të behet ngjeshja me rul me peshë $10 \div 14$ ton duke bërë 8 kalime në një vend. Gjate ngjeshjes është e nevojshme të behet sperkatja me uje për të arritur lagështinë optimale, të përcaktuar në laborator (rekomandohet $6 \div 10 \%$).

2.4.2.8. Në pjesët e seksionit të rrugës që nuk futet ruli i madh ($10 \div 14$ ton) ngjeshja do të behet me rul vibrues $6 \div 8$ ton duke bërë minimum 12 kalime në një vend.

2.4.2.9. Ngjeshja do të behet duke filluar nga anët në drejtim të mesit të rrugës. Çdo kalim i mëvonshëm duhet të shkele gjurmen e mëparshëm minimum 25 cm.

2.4.2.10. Mbas ngjeshjes behet plotësimi me material të imet në pjesët ku ka përqendrim të materialit të trashë.

2.4.2.11. Në qoftë se gjate ngjeshjes konstatohen vende me deformime si rezultat i materjalit jo të mirë, hiqet kjo pjesë e shtresës dhe zëvendësohet me material të përshtatshëm.

2.4.3. SHTRESAT E STABILIZANTIT

2.4.3.1. Shtresa e stabilizantit është përcaktuar në profilat tërthor tip, për çdo segment rruge.

2.4.3.2. Stabilizanti është parashikuar të prodhohet me material gurore të thyer ose zhavor lumi të thyer, të fraksionuar që plotësojnë kërkesat e mëposhtme:

- Fortesia e gureve perberes $\geq 800 \text{ kg/cm}^2$.
- Marka e thermimit nga prova Losanxhelos, $LA \leq 30 \%$.
- Permbajtja e argjiles deri ne 5% dhe materjaleve organik deri ne 3% .

Moduli i shkallezimit te fraksioneve do te jete sipas tabelës me poshte:

Dimensioni i sites ne mm	Kalimi ne site ne %	Mbetja ne site ne %
71	100	0
40	100 - 65	0 - 35
25	75 - 35	25 - 65
10	70 - 30	30 - 70
5	55 - 23	45 - 77
2	40 - 15	60 - 85
0.4	25 - 8	75 - 92
0.075	15 - 2	85 - 98

Pranohet luhatje $\pm 3 \%$

2.4.3.3. Materiali i ngjeshur ne veper duhet te plotesoje kerkesat e meposhtme:

- Indeksi i plasticitetit $IP \leq 6$
- CBR minimale 80%
- Densiteti minimal i matur i shtreses se ngjeshur dhe te thate duhet te jete 98% e vleres Proktor i modifikuar.

2.4.3.4. Shtrimi i materialit do te behet ne te gjithe gjeresine e rruges me makineri (ose krahe), pasi te jene bere me pare breza terthore me gjatesi $0.5 - 1.0 \text{ m}$ per çdo $20 - 30 \text{ m}$, te cilat kontrollohen ne kuote pas perfundimit te tyre dhe pas kesaj mbushet pjesa tjeter.

2.4.3.5. Shmangiet e lejuara te siperfaqes se perfunduar te shtreses do te jene brenda kufijve $+ 25 \text{ mm}$ dhe $- 15 \text{ mm}$, nga kuota e projektit.

2.4.3.6. Per arritjen e treguesve te ngjeshjes, sipas pikes 2.4.3.3. eshte e nevojshme te behet ngjeshja me rul vibrues me peshe $10 - 12 \text{ ton}$ duke bere 12 kalime ne nje vend. Gjate ngjeshjes eshte e nevojshme te behet sperkatje me uje per te arritur lageshtine optimale te ngjeshjes te percaktuar me pare ne laborator.

2.4.3.7. Ngjeshja do te behet duke filluar nga anet ne drejtim te mesit te rruges. Çdo kalim i mevonshem duhet te shkele gjurmen e meparshme 25 cm . Mbas ngjeshjes behet plotesimi me material te imet ne pjeset ku ka perqendrim te materialit te trashë.

2.4.3.8. Ngjeshja quhet e perfunduar kur nje kokerr çakulli e hedhur mbi mbulesen thyhet nga rrota e rulit dhe nuk futet ne shtresen e stabilizantit.

2.4.3.9. Levizja e trafikut, ne shtresen e perfunduar duhet te behet i alternuar, me qellim qe te shkelet e gjithë siperfaqja, duke vendosur pengesa te levizeshme ne rruge (ne forme zig – zag) dhe duke vendosur kufizim shpejtesie deri ne 20 km/ore.

2.4.4. SHTRESAT ASFALTIKE

2.4.4.1 Ky seksion perfshin pajisjen dhe hedhjen e shtreses se pare (kryesore) bituminoze mbi nje shtrese baze (themel) te pergatitur ne perputhje me keto specifikime. Shtresat bituminoze qe do te perdoren jane perzierje e agregat i nxehte, i thate dhe bitum i nxehte. Perzierja do te percaktohet ne perputhje me keto specifikime, te cilat bejne parashikimin per perdorimin e agregatit se bashku me bitumin e pershtatshem per te arritur kriteret e kerkuara. Masat nominale e perzierjes do te jete masa max. nominale e agregatit te perdorur. Perzierjet do te emertohen (identifikohen) nepermjet madhesisë nominale ne mm.

2.4.4.1. Shtresa e **binderit** eshte parashikuar te behet me materiale gurore te thyer, qe plotesojne kerkesat e meposhteme:

- Materiali gurore i thyer duhet te kete fortesine 700 – 900 kg/cm² dhe marke themimi nga prova Losanxhelos LA ≤ 20 %
- Moduli i shkallezimit te fraksioneve (granulometria) do te jete si me poshte:

Dimensioni i sites ne mm	Kalimi ne site ne %	Mbetja ne site ne %
25	100	0
15	100 – 65	0 - 35
10	80 - 50	20 - 50
5	60 - 30	40 - 70
2	45 - 20	55 - 80
0.4	25 - 7	75 - 93
0.18	15 - 5	85 - 95
0.075	8 - 4	92 - 96

Pranohet luhatje ± 2 %

- Para shtrimit te binderit behet pastrimi i shtreses se stabilizantit dhe pastaj behet sperkatje me bitum ne masen 0.5 Kg/m².

- Ngjeshja e shtreses do te behet me rul me peshe 10 - 12 ton me 8 - 10 kalime vajtje – ardhje ne te njetin vend.

- Para shtrimit te binderit behet pastrimi i shtreses se stabilizantit dhe pastaj behet sperkatje me bitum ne masen 0.5 Kg/m² .
- Ngjeshja e shtreses do te behet me rul me peshe 10 - 12 ton me 8 - 10 kalime vajtje – ardhje ne te njetin vend.
- Agregati do te pastrohet, thahet fort dhe do pastrohet nga pluhurat e teperta. Nuk duhet te permbaje argjile, suargjile apo materiale organike.

2.4.4.1.2 Limitet e motit. Keto duhet te aplikohen ne perputhje me paragrafin 4.4.7. Vendimi per te hedhur shtresen e pare apo jo ne kushte specifike te motit i takon Inxhinierit. Shperndarja e shtreses mund te mos behet kur temperatura e ambientit ne rruge pritet te jete nen 15° C. Ne qofte se temperatura e ambientit ne rruge pritet te bjere nen 5° C, nderpritet hedhja e shtresave asfaltike.

2.4.4.1.3 Pergatitja e bazes behet jo me shume se 24 ore perpara fillimit te shperndarjes se shtresave asfaltike. Baza do te fshihet dhe pastrohet nga dherat apo siperfaqet e ashpra me ane te fshesave. Nje spruce e lehte uji do te aplikohet menjehere para fillimit te shtrimit te praimerit. Ne qofte se sasia e ujit eshte me e madhe se sa duhet, atehere do pritet derisa uji i tepert te thahet dhe deri sa te arrihet nje lageshti uniforme e siperfaqes. Praimeri nuk do te hidhet ne siperfaqe te ngopur me uje.

2.4.4.1.4 Hedhja e materialit te pare bituminoz do te behet pasi te behet sperkatja me *Prajmer*, me mjete (makineri) ne masen 0.5 - 1 liter/m² dhe ne temperaturen e rekamanduar per produktin. Ne kushte te trafikut, prajmeri do te hidhet ne rreshta me gjeresi sa ~ ½ te gjeresis se siperfaqes. Praimeri do aplikohet duke lejuar penetrimin e saj per jo me pak se 4 ore, pastaj te mbulohet me material mbushes n.q.s. duhet dhe te hapet trafiku para se materiali bituminoz te hidhet ne rrjeshtin ngjitur. Kur mbulohet rrjeshti i pare nje rrip me gjeresi 300 mm do te lihet e pambuluar aty ku dy rreshtat bashkohen. Ne rastin kur trafiku mund te devijohet, praimerit mund te hidhet ne gjithe gjeresine dhe lihet ne qetesi per jo me pak se 2 dite. Gjeresia totale e praimerit do te jete 300 mm me e madhe se ajo e siperfaqes finale dhe anet do te jene paralel me vijen qendrore te rruges.

2.4.4.1.5 Mirembajtja dhe hapja e trafikut. Trafiku nuk do lejohet derisa materiali bituminoz te kete penetruar minimumi 5 mm, te jete thare dhe nuk do te vazhdoje nen trafik. Kur perfundimi i shtrese se pare eshte me vonese nga koha e percaktuar, kontraktori duhet te shperndaje ne nje sasi minimale, rere te ashper te pakten 2 dite para hedhjes se saj dhe trafiku do lejohet te kaloje ne te. Gropat qe mund te jene krijuar do te mbushen me kujdes me material te paraperzier dhe do te ngjishen. Ndonje pjese e siperfaqes se praimerit qe permban material te tepert apo te manget do te korrigjohen duke shtuar rere ose bitum.

2.4.4.1.6 Praimeri do te ndihmoje per lidhjen e shtresave dhe do te aplikohet vetem me udhezimet e Inxhinierit. Ai do te konsistoje ne hedhjen e lehte te emulsionit bituminoz te holluar, qe shperndahet ne siperfaqe ne menyre qe te jape jo me shume se 0.2 kg/m², bitum i mbetur.

2.4.4.2. Shtresa konsumuese e **asfalto – betonit** eshte parashikuar te behet me materjale gurore te thyer, qe plotesojne kerkesat e meposhtme:

- Materiali gurore i thyer duhet te kete fortesine 700 - 900 kg/cm² dhe marke termimi nga prova Losanxhelos LA ≤ 15 %.



Moduli i shkallezimit te fraksioneve (granulometria) do te jete si ne tabelen me poshte.

Dimensioni i sites ne mm	Kalimi ne site ne %	Mbetja ne site ne %
0.075	10 - 5	90 - 95
0.18	15 - 7	85 - 93
0.4	20 - 10	80 - 90
2	38 - 25	62 - 75
5	55 - 40	45 - 60
10	90 - 70	10 - 30
15	10 - 90	0 - 10

Pranohet luhatje $\pm 2\%$

- Para shtrimit te asfalto-betonit behet pastrimi dhe nivelimi i shtreses se binderit Pastaj behet sperkatje me bitum ne masen 0.5 Kg/m²

- Ngjeshja e shtreses do te behet me rul me peshe 8 - 10 ton me 6 - 8 kalime vajtje – ardhje ne te njetin vend.

a) *KARAKTERISTIKAT FIZIKO - MEKANIKE TE MATERIALEVE ASFALTIKE*

MATERIALI I SHTRESSES	GRANULO - METRIA	BITUMI %	STABILITETI MARSHALL (75 goditje) Kg	RIGJIDITETI MARSHALL Kg/mm ²	BOSHLEQET MARSHALL %	DENSITETI NE VEPER (Densiteti Marshall) %
ASFALTO BETON	Tabela	4.5+6	≥ 1000	> 300	3+6	$\geq 97\%$
BINDER	Tabela	4+5.5	≥ 900	> 300	3+7	$\geq 98\%$

- Bitumi qe do te perdoret do te jete i markes 60 - 80 sipas standartit shqiptar STASH 21-60

2.4.4.3. Per punimet e shtresave asfaltike do te zbatohet STASH 566 – 87 dhe rezultatet e provave laboratorike.

2.4.5. *NDERTIMI I BANKINAVE*

2.4.5.1. Ne projekt bankinat jane parashikuar te ndertohen me shtresat e vijes se kalimit, pa shtresat asfaltike, te cilat jane zevendesuar me stabilizant.

2.4.5.2. Bankinat do te ndertohen njekohesisht me shtresat e rruges.



2.4.5.3. Ngjeshja e bankinave behet njekohesisht me shtresat e rruges. Kujdes i veçante duhet te tregohet kur ngjishet pjesa afer skarpates se kanalit anesor ose mbushjes. Ngjeshja eshte mire te behet me rul te lehte $6 \div 8$ ton me $4 \div 6$ kalime.

2.4.5.4. Shtresa e fundit e bankines do te realizohet deri ne nivelin e shtreses se asfaltit dhe do te rulohet njeheresh me te. Gjate ngjeshjes behet plotesimi me material te imet dhe sperkatja me uje.

2.4.5.5. Kerkesat e materjaleve me te cilat ndertohen shtresat ne bankinat, jane te njejta me ato te shtresave te rruges.

Kerkesa te Projektit

2.5.12. Ngarkesat sizmike jane llogaritur per intensitet te goditjeve 8 balle, ne perputhje me kodin dhe harten sizmike te Shqiperise, ne baze te analizave spektrale. Ne llogaritje jane marre parasysh te gjitha kushtet e bazamentit dhe mbushjes ne veper.

2.5.13 Llogaritja e bazamentit eshte bere me metoden e sforcimeve te lejuara per kombinimin me te pafavorshem te ngarkesave vepruese.

2.5.14 Sforcimet e lejuara jane parashikuar te jene; nen tabanin e tombinove rrethore $[\sigma] \geq 1.5$ kg/cm², nen tabanin e mureve prites e mbajtes prej betoni $[\sigma] \geq 2.0$ kg/cm², nen tabanin e mureve prej gabioni $[\sigma] \geq 1.5$ kg/cm². Ne qofte se gjate hapjes se themeleve nuk rezulton bazamenti i pershtatshem, zbatuesi ne bashkepunim me mbikqyresin dhe gjeologun, te marre te gjitha masat per permiresimin e tij, ose te germohet deri ne gjetjen e tabanit te pershtatshem.

2.5.16 Prodhimi dhe vendosja ne veper i betoneve per strukturat do te behet sipas kushteve teknike te zbatimit ne fuqi. Materialet perberes do te jene ne perputhje me Standartet Shtetore.

Kerkesa te Zbatimit

GERMIMET

2.5.18. Germimet per ndertimin e veprave te artit mund te kryhen me makineri ose me krahe. Eshte e detyrueshme qe gjate germimit te ruhet struktura natyrale e tokes ne tabanin e themelit.

2.5.19. Ne rastin kur gjate hapjes se themelit rezulton bazamenti i papershtatshem, me aprovimin e inxhinierit, germimi do te vazhdoje deri ne tabanin e pershtatshem.

2.5.20. Gjate hapjes se themeleve te ruhen skarpatet e germimit nga rrezimet dhe demtimet e mjeteve te germimit. Per kete te merren masa preventive, sipas stines dhe formacionit te tokes, per puntelimin e faqeve me armature druri.

2.5.21. Distanca e eskavatorit nga buza e themelit do te jete minimum 2.5 m. Ne çdo rast, para vendosjes se eskavatorit, te verifikohet qendrushmeria e skarpatave. Germimi duhet te kryhet me breza me trashesi nen 1 m.

2.5.22. Ne qofte se gjate germimeve kemi prani te ujrave nentokesor eshte e domosdoshme heqja e tyre, per te ruajtur strukturen e bazamentit dhe skarpatat.

2.5.23. Te gjitha mbushjet, per arsye te shmangieve apo papershtatshmerise se bazamentit, duhet te ngjishen. Çdo pjese me materiale te buta (te hedhur), ose ndertim ekzistues prej betoni, guri apo çdo material tjetër ne bazament, duhet te hiqet dhe te zevendesohet me zhavorr ose material tjetër te pershtatshem.

2.5.24 Prishjet e strukturave ekzistuese prej mur guri, betoni, e b/arme, duhet te behen me paisje te pershtatshme. Mund te perdoret lende plasese ne mase te vogel vetem per pjeset mbi bazament, me aprovimin e inxhinierit te punimeve.

2.5.25. I gjithe materiali (dheu) i dale nga germimi nuk do te perdoret ne asnje rast per mbushje mbrapa strukturave b/arme dhe mureve.

2.5.26. Per te vertetuar pershtatshmerine e bazamentit ne veprat e artit, sipas kerkesave te projektit, eshte e nevojshme kryerja e provave nga laborator i çertifikuar dhe te aprovohen nga inxhinieri. Provat jane te detyrueshme te kryhen ne çdo rast kur kemi ndryshim te perberjes gjeologjike te bazamentit, me kerkese te inxhinierit.

2.5.27. Punimet e germimit, shtresa e zhavorrit, shtresa e betonit, strukturat e betonit dhe b/armese, h/izolimet dhe mbushjet duhet te behen ne perputhje me standartet ne fuqi dhe kushtet teknike te zbatimit. Gjithashtu do te kryhen provat e bazamentit dhe materialeve te ndertimit.

2.5.28. Te gjitha punimet dhe provat duhet te aprovohen detyrimisht nga inxhinieri i punimeve.

7 - PUNIMET E BETONIT, KALLEPIT dhe ARMATURES SE HEKURIT

7.1. Betoni monolit (i prodhuar ne kantier)

7.1.1. Kerkesa te pergjithshme per betonin

Ne kete seksion do japim kerkesat e pergjithshme qe aplikohen mbi punimet e betonit monolit. Betonet do te prodhohen sipas kerkesave te projektit ne perputhje me standartin shqiptar STASH 562-87, 563-87.

7.1.1.2 Materialet

7.1.1.2.1 Perberesit

Perberesit duhet te jene ne perputhje me specifikimet teknike.

Perberesit nuk duhet te permbajne depozitime te materialeve te demshme organike si p.sh. barishte, drunje ose materiale te ngjashme.

Perberesit qe mund te kene nje potencial per reaksione alkaline duhet te vleresohen me kujdes dhe nese ka rrezik potencial per nje reaksion alkaline, inxhinieri duhet te marre nje vendim te qarte dhe perfundimtar mbi pershtatshmerine e perberesve.

7.1.1.2.2 Çimento

Çimento duhet te jete ne perputhje me kushtet e STASH 501-87, 503-87. Markat e çimentos do te jene sipas kerkesave te betonit dhe do te percaktohen nga mbikqyresi, pas provave.

Testimi i çimentos do te behet per çdo 50 tone prodhim te gatshem. Provat duhet te kenagjin te gjitha kerkesat e projektit.



Kontraktori do të pajisë çdo ngarkese të çimentos me një kopje të fatures që deklaron sasine e dorezuar, emrin e prodhuesit dhe certifikatën e prodhuesit e cila tregon për çdo ngarkese çimentoje provat dhe analizat e bera në përputhje me standartet.

7.1.1.2.3 Rera

Rera për betonin duhet të plotësojë kërkesat e standartit shqiptar STASH 538-87 Testimi do të bëhet për çdo 300 m³ prodhim dhe me aprovim të mbikqyresit.

7.1.1.2.3 Uji

Uji duhet të jetë i pastër, i lirë nga acidet, alkalinet, sheqeri dhe substanca të tjera organike. Uji i pijshëm është në përgjithësi i pranueshëm për betonin. Përshtatshmëria e ujit do të provohet nga provat e kryera në një laborator të aprovuar.

Perberësit shtesë nuk duhet të përdoren në beton pa aprovimin e Inxhinierit i cili mund të kërkojë kryerjen e provave laboratorike përpara se këto të përdoren.

7.1.1.3 Depozitimi i materialeve

7.1.1.3.1 Çimento

Çimento, e cila depozitohet në kantiër duhet të jetë e mbuluar që të sigurohet një mbrojtje optimale nga lageshtia dhe nga faktorë të tjerë, të cilët mund të përshpejtojnë prishjen e çimentos. Kur çimento është e ambalazhuar me thasë 50 kg, thasët do të vendosen në rregull sipër njëri-tjetrit, por jo me shumë se 12 thasë dhe do të vendosen në mënyrë të tillë që të përdoren sipas radhës së mbërritjes në kantiër. Depozitimi i çimentos në sillosa ose konteinera të ngjashëm duhet të parashikojë që çimento që merret për t'u përdorur të matet me peshe dhe jo me volum. Çimento nuk duhet përdorur kur është mbajtur në magazine mbi 6 javë.

7.1.1.3.2 Agregatet

Perberësit me permasa nominale të ndryshme duhet të magazinohen të ndara në mënyrë që të shmangët përzierja ose ndotja me materiale të huaja.

Zonat e magazinimit duhet të kenë një bazë betoni dhe një kufizim i cili do shërbejë për mospërhapjen e perberësve. Zona duhet të jetë e drenazhuar mirë për të parandaluar ndotjen e perberësve nga të gjitha anët.

7.1.1.3.3 Kapaciteti i magazinave

Kapaciteti i parashikuar i magazinave dhe sasia e materialit të magazinuar si p.sh. çimento, agregate ose uje duhet të jetë i mjaftueshëm për të siguruar vazhdueshmërinë e kontratës dhe mos ndërprerjen e saj për shkak të mungesës së materialeve.

7.1.1.4 Klasifikimi i perzjerjes së betonit

Termat e mëposhtem do të përdoren për të përshkruar markën e betonit të kërkuar:

7.1.1.4.1 Betoni për qëllime ndihmese:

Përzierja e betonit do të përbehet nga çimento e zakonshme Portland dhe perberës me permasa nominale 40 mm.



7.1.1.4.2 Perzierjet e projektuar

Kur specifikohet nje perzierje e projektuar per nje strukture te zakonshme betoni, kontraktori ose prodhuesi do te jene pergjegjes per caktimin e raportit te perzierjes per te perftuar rezistencen dhe perpunueshmerine e kerkuar, por inxhinieri do te jete pergjegjes per specifikimin e sasise minimale te çimentos dhe ndonje te dhene tjeter qe kerkohet per sigurimin e qendrueshmerise.

Marka e betonit te kerkuar do te pershkruset me fortesine karakteristike ne N/mm² me permasen max te perberesit ne (mm) te treguar si indekse.

Permbajtja minimale e çimentos

Per agregatet e dhene sasia e çimentos duhet te jete e mjaftueshme per te siguruar nje perpunueshmeri te mire me nje raport uje/çimento te ulet ne menyre qe betoni te ngjishet teresisht duke perdorur mjetet ne dispozicionin tone.

Tabela na jep permbajtjen minimale te çimentos qe kerkohet kur perdorim nje permase te veçante te perberesve ne betonin me çimento Portland, per te siguruar qendrueshmerine e pranueshme nen kushtet e pershtatshme te ekspozimit. Reduktimi i permbajtjes minimale te çimentos mund te perdoret vetem atehere kur treshja e perzieresve ka vertetuar qe nje beton me nje raport uje/çimento nuk eshte me i madh se ai qe jepet per kushte te veçanta, mund te prodhohet dhe qe ai eshte i vlefshem per kushtet e perdorimit dhe kompaktesimit.

Perzierja	Çimento (kg)	Perberesit (m ³)	Sasia max. e ujit (litra)	Forca ngjeshese e vleresuar per 28 dite (N/mm ²)
1 : 4 : 8	50	0.40	50	7
1 : 3 : 6	50	0.30	42	15
1 : 2 : 4	50	0.20	30	20

Kufiri mesatar i fortesise

Perzierja e betonit duhet te jete e projektuar qe te kete te pakten permbajtjen minimale te çimentos qe kerkohet dhe te kemi rezistence mesatare me te madhe se sa rezistenca karakteristike e kerkuar ose te pakten sa madhesia kufitare.

Ky kufi duhet te merret sa 2/3 e rezistences karakteristike per betone me marke 10N/mm², ose 15 N/mm² per betone me marke 20 ose me te madhe.

Evidenca e pershtatshmerise se raportit te perzierjes se propozuar.

Evidenca do t'i paraqitet Inxhinierit per çdo marke te betonit duke treguar punueshmerine e kerkuar, sasine e perberesve per perzierjen e propozuar dhe metodat e prodhimit per te bere te mundur marrjen e nje betoni sipas cilesise te kerkuar.

Nese te dhenat e nevojshme te forces nuk jane te arritshme, do te pergatitet treshja perzierese ose, per beton te zakonshem, do te pershtaten raportet per prodhimin fillestar.



7.1.1.4.3. Fortesia e betonit

Kontraktori do te jete pergjegjes per projektimin e perzierjes se betonit dhe per raportet e materialeve perberes, te nevojshme per prodhimin e betonit, i cili ploteson kerkesat e specifikuara ne tabelen 7.1.4 per çdo marke betoni.

7.1.5.5. Siperfaqet e formuara, Klasat e perpunimit dhe punimet riparuese

Klasa A, e perpunimit te siperfaqes

Do te perdoret ne siperfaqet e betonit te pa ekspozuara. Parregullsite ne perfundim do te jene jo me te medha se ato te marra nga perdorimi i kallepeve te trashe me siperfaqe te ashper. Perfundimisht synohet te lihet siç eshte, por me pasaktesi aq te vogla te cilat mund te riparohen me metodat e miratuara nga Inxhinieri.

Klasa C, e Perpunimit te Siperfaqes

Do te perdoret ne siperfaqet e betonit te ekspozuara.

Per kete perpunim do te perdoren kallepe te ndertuara me materiale te cilat sigurojne nje siperfaqe te lemuar te struktures uniforme dhe pamjes se jashtme. Kallepet do te lidhen dhe fiksohen ne menyre qe te mos lihet asnje defekt siperfaqesor mbi strukturen. Kontraktori duhet te rregulloje shume mire ndonje parregullsi ne rezultatin e arritur. Shenjat e fugave do te ndjekin nje skeme te rregullt te aprovuar nga Inxhinieri per t'i pershtatur me pamjen e jashtme te struktures.

Per ndonje trajtim riparues i siperfaqes duhet te merret aprovimi i Inxhinierit dhe te behet direkt pas heqjes se kallepeve. Asnje riparim nuk do te behet perpara kontrollit nga Inxhinieri.

Zonat e vogla te zgavrave apo parregullsi te tjera si edhe siperfaqet e izoluara, do te mbushen me llaç i perbere nga çimento dhe rere ne raportin e perdorur ne beton.

Per riparimin e zgavrave te thella dhe te medha do te perdoren teknika dhe metoda te veçanta si aplikimi pneumatik i çimentos, çimentim me presion, agjente lidhes epokside etj., te perdorura me aprovimin e Inxhinierit. Te gjitha zonat e riparuar do te mbahen vazhdimisht te lagura per 5 dite.

N.q.s. perpunimi i siperfaqes se ekspozuar nuk ploteson kerkesat per nje strukture dhe pamje uniforme, do te lemohet me ferkim siperfaqen e ekspozuar te struktures apo pjese te saj. Para lemimit duhet te kene mbaruar te gjitha riparimet.

Siperfaqja do te laget me uje per te pakten 1 ore, lemimi fillestare do te filloje te behet me gure (karbit silici me ashpersi mesatare, duke perdorur nje sasi te vogel llaçi ne siperfaqe. Lemimi do te vazhdoje deri sa te gjitha shenjat e ngelura apo parregullsite jane hequr dhe eshte arritur nje siperfaqe uniforme e struktures. Lemimi perfundimtar do te behet me gur karbit silici te lemuar dhe me uje. Ky lemim do te vazhdoje derisa e gjithë siperfaqja te jete e lemuar. Pas kesaj siperfaqja do te lahet me furçe per te hequr stukon dhe pluhurin e tepert.

7.1.6. Armimi

7.1.6.1. Materialet

- Çeliku per armim te jete i markes FeB 44 K
- Çeliku per armim i prodhuar do te permbushë kerkesat dhe do te sillet ne kantier ne gjendje te shtrire (jo te mbledhur).



- Provat e çelikut do të behen në përputhje me normat italiane CNR.
- Në qoftë se shufrat përputhen me kërkesat e CNR, Kontraktori do të leshojë një certifikatë ku të konfirmojë që mostrat e marra nga shufrat e levruara nga fabrika e kaluan testin. Frekuenca e marrjes së mostrave dhe metoda e kontrollit të cilësive do të jete në përputhje me tabelën 4.

7.1.6.2. Magazinimi

Hekuri i armimit do të jete i ngritur nga toka dhe i mbrojtur ndaj agjenteve agresiv, mbrojtja do të behet në barake ose me mbulesa me leter katrama.

7.1.6.3. Kthimi i armatures

- Perforcimet do të kthehen (perkulen) sipas dimensioneve treguar në projekt.
- Me përjashtim se sa lejohet me poshte, të gjitha shufrat do të kthehen në të ftohtë dhe me kujdes pa përdorur presion.
- Kthimi me të nxehtë mund të lejohet me aprovim, për shufrat me diametër ≥ 32 mm.
- Nuk lejohen prerje me oksigjen (me flake) të shufrave me δ të lartë, me përjashtim të rasteve kur e miraton inxhinieri. Shufrat e kthyera nuk duhet të drejtohen dhe të riperdoren.

7.1.6.4. Vendosja dhe fiksimi:

Hekuri i armimit duhet të vendoset sic është treguar në vizatimet e projektit dhe të mbahet në këto pozicionet edhe gjatë operacionit të betonimit. Ai duhet të sigurohet me ane të lidhjeve në pikat e takimit (kryqë) me tel celiku me diametër = 1.25 mm, ose me ane të kapseve të duhura ose me saldim kur lejohet nga Inxhinieri. Hekuri i armimit duhet të mbahet në pozicionin e tij korrekt me ane të vareseve dhe të nivelohet me ane të kavallotave dhe spesoreve, sipas vizatimeve dhe materialeve të aprovuara.

Shënim: Pavaresisht tolerancave të dhëna, trashësia e shtresës mbrojtëse përreth shufrave të hekurit duhet të ruhet sic jepet në vizatimet e projektit.

7.1.6.5. Shtresa mbrojtëse:

Me termin shtresa mbrojtëse në këto rast kuptohet, trashësia minimale e pastër e betonit midis sipërfaqjes së shufres së hekurit dhe faqes së betonit.

Minimumi i shtresës mbrojtëse duhet të jete aq sa udhëzon Inxhinieri.

Shtresa mbrojtëse mund të rritet në baze të thellesisë së sejciles sipërfaqe që trajtohet psh. kur betoni është shtyre me goditje me çelik ose kur uljet janë parashikuar.

Spesoret që kerkohen për të siguruar që shtresa mbrojtëse të realizohet, duhet të jete prej materiali, lloji dhe viaztimi të pranuar nga inxhinieri.

Spesoret prej betoni do të behen me dimensione max. 5 mm dhe të jene prej të njëjtit material si ato që rrethojnë betonin.

Blloqet do të formohen me module speciale dhe betoni do ngjeshet me vibrator banko (të sheshte) sipas miratimit të Inxhinierit.

7.1.6.6. Lidhjet:

Lidhja ose xhuntimi i shufrave të hekurit punues duhet të behet vetëm sipas menyres së dhëna në vizatimet e projektit ose nëse janë të aprovuara.

Gjatesia e xhuntimit (mbivendosjes) për një bashkim nuk duhet të jete më e madhe se ajo që jepet në vizatimet e projektit.

7.1.6.7. Kushtet e siperfaqjes:

Menjehere para se te realizohet betonimi rreth hekurit, ai duhet te pastrohet, te lirohet nga balta, vaji, graso, boja, ose substanca te tjera qe mund te kene efekte kimike mbi çelikin dhe betonin ose te prishin lidhjen midis tyre.

2.7. PROVAT

2.7.1 Provat e bazamentit, shtresave, betoneve dhe te gjithë materjaleve te ndertimit qe perfshihen ne specifikimet teknike te keti projekti, jane te detyrueshem te behen ne laboratore te certifikuar.

2.7.2. Per te gjitha materialet qe do te perdoren ne veper, eshte e domosdoshme te kryhen provat e testimit te tyre ne laborator dhe pas verifikimit te rezultateve te tyre me kerkesat e ketyre specifikimeve, nga mbikëqyresi, te lejohet perdorimi i tyre ne veper.

2.7.3. Prodhimi i betonit ne poligon ose veper do te behet sipas aprovimit nga inxhinieri i karrierave dhe burimeve te materialeve perberes.

2.7.4. Betonet do te prodhohen sipas kerkesave te projektit ne perputhje me standartin shqiptar STASH 562-87, 563-87.

2.7.5. Çimentoja qe do te perdoret per betonet do te jete portland antisulfate ne perputhje te plote me standartin shqiptar STASH 501-87, 503-87.

2.7.6. Testimi i çimentos do te behet per çdo 50 ton prodhim te gatshem. Provat duhet te kenaqin te gjitha kerkesat e projektit.

2.7.7. Rera per betonet duhet te plotesoje kerkesat e standartit shqiptar STASH 538-87. Testimi do te behet per çdo 300 m3.

2.7.8. Çakelli dhe zalli qe perdoren si material inert duhet te plotesoje kerkesat e STASH 540-87. Testimi do te behet per çdo 300 m3.

2.7.9. Armatura e hekurit eshte me çelik periodik te prodhimit shqiptar STASH 858-87 me marke Ç - 31s ose sipas standartit italian Fe B - 44 K.

2.7.10. Testimi do te behet ne perputhje me kerkesat e standarteve.

• Punime Elektrike

Te dhenat optike
Shperndarja fotometrike:

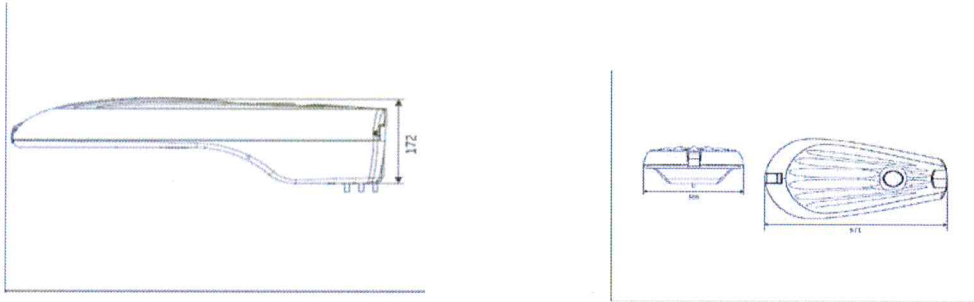
Narrow Asymmetric – medium

Te dhena elektrike:
Klasa:
Kontrolli:

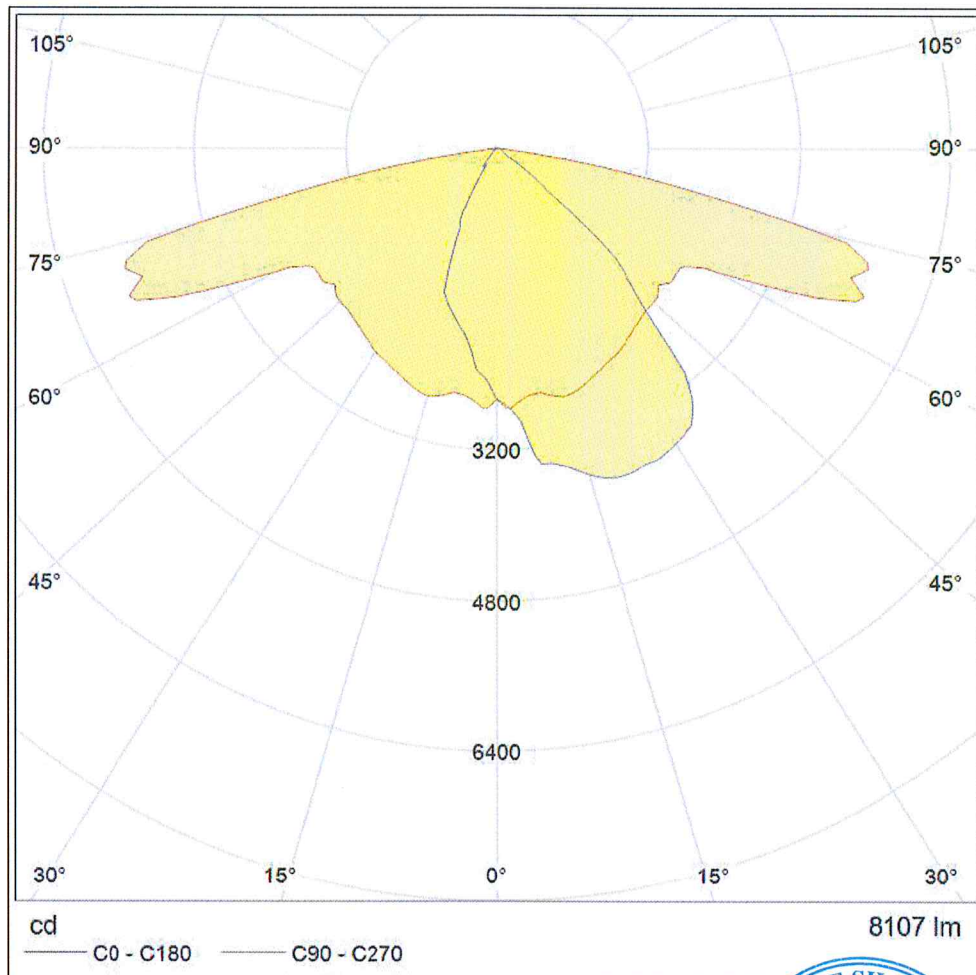
Klas II
(DALI)

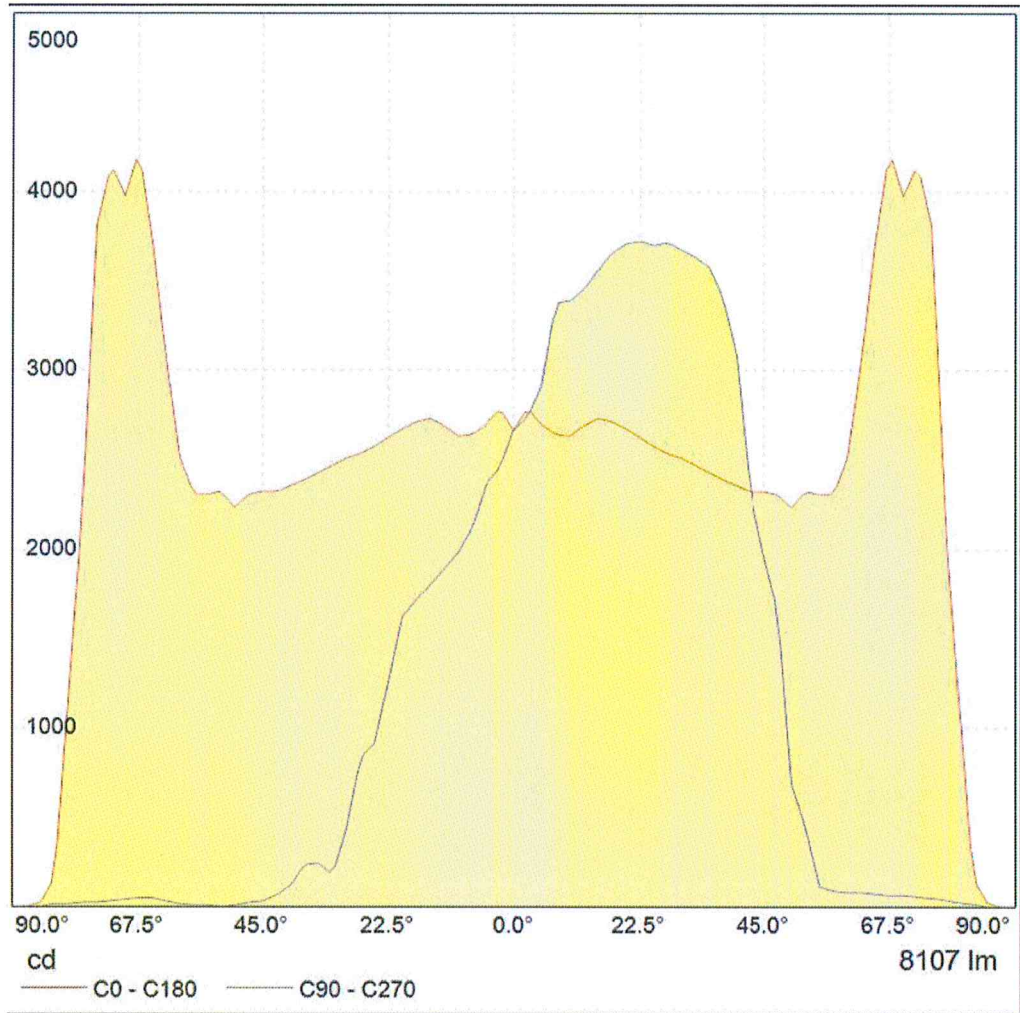


Te dhena ne vizatim



Te dhena fotometrike





1. Shtylla e Ndricimit

Specifikimet teknike te shtyllave ekzistuese:

- 2.1- h totale = 8.8m
- 2.2- Thellesia e vendosjes ne bazament = 0.8m
- 2.3- Spesori = 3mm
- 2.4- Krahu = 1.2m
- 2.5- Baza = \varnothing 163mm
- 2.6- Pjesa e vendosjes se ndricuesit = \varnothing 60mm
- 2.9- Perberja e materialit te shtylles

Shtyllat jane bere duke perdorur flete çeliku S235JR (Fe 360B) me karakteristika mekanike qe perputhen me standardin UNI EN 10025.



2. Paneli i ndricimit rrugor

4.1 Panel T.U. 0,4 kV -FV

Paneli duhet te jete i tipit me sirtar dhe te permbaje te gjitha aksesoret e domosdoshme per realizimin e skemes.

Ky panel duhet te plotesoje kushtet teknike ICE, VDE ose ato italiane CEI-17-13/1 (botimi i dyte). Ai duhet te asamblohet, furnizohet dhe implementohet vetem ne kompani te certifikuara per prodhimin e paneleve elektrike, te jete i kolauduar nga prodhuesi dhe te shoqerohet me certifikatat e cilesise (konformitetit).

4.2 Ana konstruktive e Panelit

Paneli i ndricimit rrugor duhet te jete me hapsiren e nevojshme per vendosjen e te gjitha automateve dhe te llogaritet me nje rezerve prej 25%. Ky panel duhet te plotesoje kriteret termike te ngrohjes se automateve, te kete vendin per vendosjen e klemave dhe te terminaleve te kabllave, te jete i montueshem ne mur sipas vendmontimit te ofruar nga terreni faktik.

Paneli do te jete me mbulesa metalike, me sherbim te njeanshem, me sirtare, per vendosje mbi dysheme dhe te shkalles se mbrojtjes IP-66. Te gjitha zbarrat lidhese duhet te jene prej bakri elektrolitik duke plotesuar te gjitha kushtet e qendrushmerise dinamike dhe termike ndaj R.L.SH. Pervec automateve te punes duhen parashikuar edhe 3 automat rezerve (vend per instalim) dhe 10% si vende bosh rezerve. Ky panel do montohet ne zonen poshte ures, aty ku jane panelet ekzistuese.

4.3 Automati kryesor : 4P, MT, 500V, 25A, Icc=10kA

Karakteristika magnetotermike C

Rrymat nominale ne 30°C 25A

Tensioni nominal 400V

Tensioni maksimal i punes 440V

Tensioni i izolacionit 500V

Frekuenca nominale 50-60 Hz

Fuqia nominale e shkeputjes se qarkut te shkurter 10kA

Temperatura e punes -25-60°C

Numri maksimal i manovrave elektrike 10.000 cikle

Numri maksimal i manovrave mekanike 20.000 cikle

Grada e proteksionit IP20/ IP40

Seksioni maksimal i kabllimit 16mm²

3.4-Automatet 1 FAZORE me rryme 16A duhet te kene keto karakteristika teknike:

Tipi magnetotermik

Norme e referimit CEI EN 60898

Versioni IP+N

Karakteristika magnetotermike C

Rrymat nominale ne 30°C 16A

Tensioni nominal 230V

Tensioni nominal i mbajtjes se impulsit 4kV

Tensioni i izolacionit 500V

Frekuenca nominale 50-60 Hz

Fuqia nominale e shkeputjes se qarkut te shkurter 4,5kA

Temperatura e punes -25-60°C



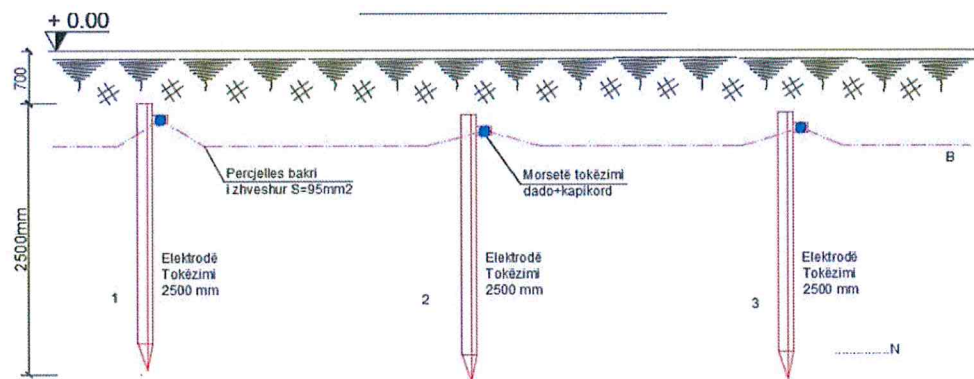
Mbrojtja diferenciale Id=30mA

Automatet diferenciale dhe MT diferenciale sipas normes CEI 61008, sigurojne pervec mbrojtjes nga mbingarkesa dhe lidhjet e shkurtra edhe mbrojtjen nga rrymat e rrjedhjes me token. Ne kete menyre sigurojne personelin nga ndonje gabim i mundshem gjate instalimit dhe gjate demtimit te pajisjeve te cilat kane kontakt direkt me te. Ne menyre kategorike te gjitha linjat e ndricimit duhet te mbrohen me automate diferenciale.

3. Tokezimi

Me kete shperndares ekuipotencial tokezimi do te tokezohe paneli I ndricimit, kanalina, tubot dhe shtyllat. Rezistenca e tokezimit pas matjes nuk duhet te rezultoje me e madhe se 2 ohm, ne te kundert duhet te shtohet numri i elektrodave derisa ky kusht te plotesohet.

Ne perfundim te punimeve implementuese duhet te matet rezistenca e tokezimit. Paisja matese duhet te jete e certifikuar dhe kolauduar sipas rregullave ne fuqi.



4. Panel Elektrik Vetorezin IP

Panelet per lidhjen e kabllit te furnizimit te shtylles se ndricimit me 8 ndricuesa do te jene "Kasetat vetro-rezin". Kasetat duhet te jete hermetike dhe e kompletuar per tu mbyllur me çeles. Permasat kryesore, dimensionet geometrike, duhet te jene te rendit:

- Dimensionet: 590x850x327mm
- Kasetat vetro-rezin duhet te jete e tipit: Kasete per montim ne dysheme.
- Shkalla e mbrojtjes IP 66 sipas IEC 60529.
- Rezistente ndaj ndikimeve mekanike te jashtme.
- Ngjyra gri RAL 7032.
- Nje bllokshe.
- Te prodhuara me presim ne te nxehte.
- Perberesit poliester te rforcuara me fibra tekstile pambuku mineral (lesh xhami).
- Kycja e deres te plotsoje mbrojtjen IP66



- Kasetat te jete fabrikuar njebllokshe me strehe per te mbuluar mbylljen e deres.
- Kaseta montohet mbi xokol betoni.
- Dimensionet e bazamentit: 600x250x350cm

Hartoi: "TAULANT" sh.p.k



Administratore
Ing. Ditika OATPE

