

❖ Mobilje dhe pajisje te ndryshme

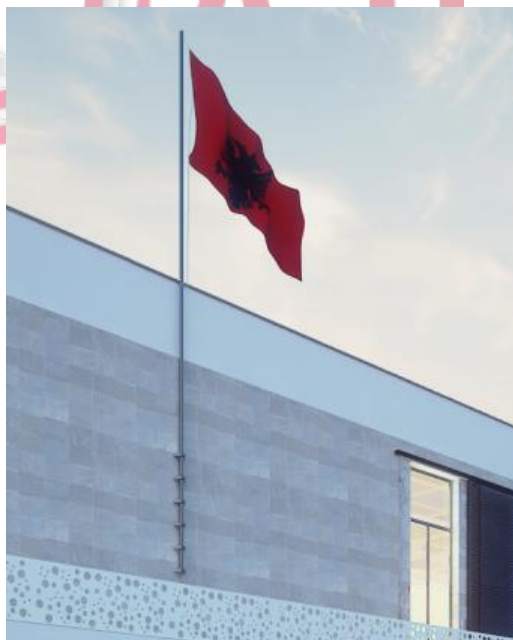
1. **F.V Shtize Flamuri h= 11 metra inoksi , me 5 - 7 fiksuese per ne mur.**
2. **Shtizë Flamuri h=11ml, inoksi,me fiksuese në tokë**

A. *Specifikime Teknike:*

- Shtize inoksi per kapjen e flamurit.
- H=11m, e pajisur me 5-7 fiksuese inoksi per ne mur.
- Shtiza duhet te jete me fiksime ne toke, ose ne mur.
- Seksioni i shtizez do te jete rrethor me Ø5-10cm, neper te gjithë gjatësinë e shtizës.
- Duhet te jete e pajisur me te gjithë aksesoret e nevojshëm per montim.
- Litari per ngritjen e flamurit, duhet te jete prej najloni me Ø8mm i bardhe, me shkëlqim dhe rezistent ndaj agjenteve atmosferik.
- Duhet te plotesoje te gjithë standartet Shqiptare, ne lidhje me kokën e sipërme, formën dhe detaje te tjera.

B. *Sqarime Teknike:*

- Ne rastin kur shtiza eshte me montim ne toke, duhet qe te kete nje bazament betoni me dimensione 40*60cm e zhytur 10cm nga niveli i barit (te behet me i madh nëse modeli i ofruar e kërkon me te madh).



3. **DELAGESHTUES (En-60335) kapacitet 13.0l/h- 24.0 l/H.**

A. *Specifikime Teknike:*

- Delageshtues elektronik, i cili lejon zgjedhjen e nivelit te kërkuar të lagështisë dhe treguesin e lagështisë së ambientit.
- Lehtësia e transportit nga një vend në tjetrin thanks me 4 rrota piroettanti.
- Lagështia Relative e dëshiruar duhet te rregullohet nga 80% e 35%.
- Vizualizimi i nivelit te lageshtise te realizohet nëpërmjet nje ekrani elektronik.
- Delageshtuesi duhet te jete i rregullueshem ne 3 shpejtesi te ndryshme.
- Komandimi duhet te realizohet nepermjet nje paneli elektronik.

- Koha e nevojshme e pushimit te pajisjes (2h, 4h) e rregullueshme nga timer.
- Shkarkimi i kondesates te realizohet direkt jashte.
- Delageshtuesi duhet te jete i pajisur me nje treguesi drite për të shënuar nevojën për pastrimin e filtrit
- Funksionimi i Auto-Restart.

B. Sqarime Teknike:

- | | |
|-------------------------|-----------------------------------|
| - Kapaciteti | 20-24 l/24h |
| - Niveli i zhurmes | 55/53/51 dB(A) - 57/55/53 dB(A) |
| - Niveli i presionit | 45/43/41 dB (A) – 47/45/43 dB (A) |
| - Kapaciteti filtrues | 16-180 m ³ /h |
| - Kapaciteti i vasketes | 4.9l |
| - Fuqia thithese | 400W |
| - Konsumi | 2-2.1A |
| - Fuqia nominale | 480-500W |
| - Gazi ngrires | Tipi R134a |
| - Sasia e gazit | 0.2-0.24 kg |
| - Fuqia | 220-240V |

4. F.V Raft prej hekuri të zinkuar

A. Specifikime Teknike:

- Permasat (gjeresi x thellesi x lartesi): 90x40x250 cm
- Skeleritë metalike të jenë prodhime cilësore dhe solide me material hekuri me profil "L".
- Profili "L". të jetë prej hekuri cilësi e parë, me spesor jo me te vogel se 4 mm dhe gjeresi 40mm.
- Këmbët të jenë të jene 12 cm nga toka, ndarset (sergjenet) te jene cdo 50cm të salduara në mënyrë që të mbajnë pesha të mëdha.
- Montimi i këmbëve me segjenët të mos bëhen me saldime te forte per te mbajtur pesha te medha,
- Shtresat e sergjenët të jenë prej llamarine me trashësi jo më pak se 1.2mm e cilësi e parë, e punuar me forma që të mbajë peshën e shpërndarë në mënyrë uniforme në të gjithë sergjenin, jo më pak se 120kg.
- Sergjenët të jenë me përmasa 90x40cm x 250 cm thellesi.
- Raftet të realizohen sipas permasave te kerkuara, dhe te kene vrime te hapura ne gjithe lartesine e trupit te kembeve per te krijuar mundësitë që te lidhen me njëri – tjetrin me vida dhe bulona Ø14.
- Ngjyra e rafteve te jete gri, lysterja fillimisht me boje antiruxho dhe me pas dy duar me boje zmalto.



5. Garderober (310x60x240 cm)

A. *Specifikime Teknike:*

Struktura e garderoberes do te realizohet me materialet si meposhte:

- Permasat **310x60x240 cm**.
- Raffet do te prodhohen me material MDF te pa rimesuar (Medium Density Fiberboard).
- Panelet do te perbehen nga 3 elemente te ngjitur bashke me njeri tjetrin, te renditura perkatësisht 16mm+6mm+19mm .
- Skeleti dhe kanatet do realizohen me **MDF 41mm RAL 9003**.
- Sergjenët do realizohen me **MDF 41mm RAL 7023** e zhvendosur 1 cm me brenda se elementi horizontal.
- Ne pjesën e pasme mbyllja do te behet me MDF 6 mm te inkasuar ne nje kanal 8x6 mm te krijuar tek te gjitha elementet qe rrethojne dy horizontalet dhe dy vertikalet.
- Materiali MDF ka rezistence te larte kunder gervishjeve dhe njollave dhe duhet te plotesoje kushtet:

• Trashësia (mm)	6	16	19	
• Densitet (Kg / m ³)	820-780	740-700	740-700	EN 323
• Kufiri i elasticitetit (N / mm ²)	2700	2500	2500	EN 310
• Forca Elastik (N / mm ²)	0.75	0.55	0.55	EN 319
- Xokolatura e poshtme e raffit, do te kete nje lartesi prej 8cm, dhe do te realizohet me MDF 16mm.
- Kendet dhe bordimet anesore te skeletit, duhet te jene te harkuara me reze **R= 1mm** , dhe te respektohet njëtrajtshmëria ne te gjithë gjatësine e mobiljes.
- Siperfaqet do te lyhen me **3 duar boje** dhe nuk duhet te kenë, sipërfaqe te ashpra apo te pa rashinuara (shkëlqim 10%).
- Raffet duhet te jene te pajisura me nje numer rendor, me lartësi 8 cm dhe spesor 1 mm llamarine te lyer me ngjyre RAL 9005 (shkëlqim 10%). Teksti i numrit rendor duhet te jete Helvetica Bold.

B. *Sqarime Teknike:*

- Duhet te tregohet kujdes, gjate transportit dhe montimit, ne menyre qe te mos demtohen raffet.
- Dimensionet e sakta te rafteve, duhet te merren ne skeden teknike (Fig.01).
- Perpara fillimit te prodhimit te rafteve, duhet te kryhen matje faktike ne vend per te percaktuar dimensionet e sakta perfundimtare, ne menyre qe te evitohen gabime gjate prodhimit.

6. RRETHIM I ZINKUAR - Panel me Zgare 62x132/25x2mm.

A. *Specifikime Teknike:*

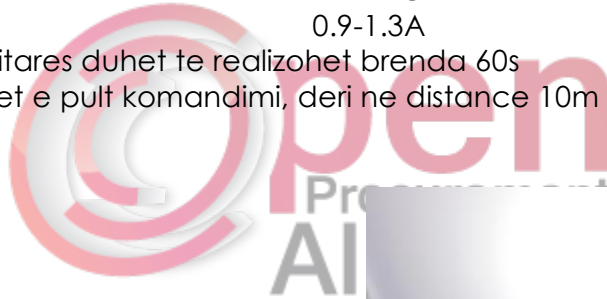
- Rrethim i zinkuar industrial metalik, ne trajte zgare me dimensione 62*132cm me profile ndarëse 25*2mm.
- Rrethimi duhet te jete i galvanizuar, dhe i lyer me aditivë kundër korrozionit.



7. F.V Motor zinxhir Slimchain për hapjen automatike të dritareve

A. *Specifikime Teknike:*

- Dimensionet (Gjeresi*Lartesi*Thellesi) = (284*40*47mm)
- Forca nen presion (max) 750N
- Voltazhi 24V DC
- Konsumi 0.9-1.3A
- Hapja totale e dritares duhet te realizohet brenda 60s
- Hapja te realizohet e pult komandimi, deri ne distance 10m



8. Bazamenti Gurri dekorativ masiv.

Bashkia Korce

A. Specifikime Teknike:

- Bazament guri masiv i zonës i prere.
- Ngjyre gri, i njëjtën me foton reference
- Permasat B1=60cm, B2=40cm dhe H=150cm.
- Guri duhet te jete i nje cilësie te larte, pa plasaritje dhe i punuar mire.
- Guri duhet te jete i luciduar dhe rezistent ndaj agjenteve atmosferike.
- Mbi kete bazament guri do te vendosen Buste ekzistuese.
- Rrethimi duhet te jete i galvanizuar, dhe i lyer me aditivë kundër korrozionit.



9. Rrugice metalike (per fshirjen e kembeve)

A. Specifikime Teknike:

- Rrugice e perbere prej profilesh Alumini+Gome ose Tapet
- Dimensionet duhet te jene (300*150cm)*1 cope dhe (200*120cm)*3 cope
- Duhet te perthithi lageshtiren.
- Duhet te kete sipërfaqe jo te rreshqitshme.
- Duhet te absorboje zhurmat.



10. Fishek dere (celes cilindrik normal) – Master celes

A. *Specifikime Teknike:*

- Materiali: Bronx
- Ngjyra: E kromuar
- Permasha: 70mm
- 4 kopje per secilen master, kyç - 60mm , tunxh çeliku kryesor e kyçur cilindër të lartë të sigurisë - me nje celes universal hapje (4 kopje per te gjithë) ne tre grupe (40+40+16) SmartKey



11. Skele e levizhme me gjithë aksesoret per H= 5- 6.5 m

A. *Specifikime Teknike*

- Skele kulle e levizhme me gjithë aksesoret per kete lartesi, rotat ,krahet mbeshtetes, shkallet pjese te skeles , mbrojtset ne lartesi per punonjesit.
- Te jete e pajisur me dysheme metalike.
- Aksesore inkastrimi per lidhjen ne mur.
- Aksesore per fiksime ne dysheme (kembe metalike per lartesi te ndryshme).
- Dimensionet: **H= 5- 6.5 m**
- Certifikuar me shenjen TUV
- Materiali celik i zinkuar
- Cdo platforme duhet te kete nje ngarkese te shpernare prej 275kg
- Duhet te jete e pasjitur me krahe mbeshtetes, per te rritur sigurine ne pune.

12. Skele mobile me gjithë aksesoret per H= 16 m

A. *Specifikime Teknike*

- Skele kulle e levizhme me gjithë aksesoret per kete lartesi, rotat ,krahet mbeshtetes, shkallet pjese te skeles , mbrojtset ne lartesi per punonjesit.
- Te jete e pajisur me dysheme metalike.
- Aksesore inkastrimi per lidhjen ne mur.
- Aksesore per fiksime ne dysheme (kembe metalike per lartesi te ndryshme).
- Dimensionet: **H= 16 m**
- Certifikuar me shenjen TUV
- Materiali celik i zinkuar
- Cdo platforme duhet te kete nje ngarkese te shpernare prej 275kg
- Duhet te jete e pasjitur me krahe mbeshtetes, per te rritur sigurine ne pune.

13. Skele mobile me gjithë aksesoret per H= 2.4 -3.4 m

A. Specifikime Teknike

- Skele kulle e levizshme me gjithë aksesoret per kete lartesi,rotat ,krahet mbeshtetes, shkallet pjese te skeles , mbrojteset ne lartesi per punonjesit.
- Te jete e pajisur me dysheme metalike.
- Aksesore inkastrimi per lidhjen ne mur.
- Aksesore per fiksime ne dysheme (kembe metalike per lartesi te ndryshme).
- Dimensionet: **H= 2.4-3.4 m**
- Certifikuar me shenjen TUV
- Materiali celik i zinkuar
- Cdo platforme duhet te kete nje ngarkese te shpernare prej 275kg
- Duhet te jete e pasjitur me krahe mbeshtetes, per te rritur sigurine ne pune.



1,50 x 2,85m

	480201	480202	480203	480204	480205	480206	480207	480208	480209	480210	480211		
wide	4802											price	
working height in m	3,10	4,10	5,10	6,50	7,50	8,60	9,60	10,60	11,60	12,60	13,60	m	
lower height in m	2,35	3,35	4,35	5,75	6,75	7,85	8,85	9,85	10,85	11,85	12,85	EUR	
platform height in m	1,10	2,10	3,10	4,50	5,50	6,60	7,60	8,60	9,60	10,60	11,60		
list of parts													
ladder frame 150/100	451210	2	2	2	2	2	2	2	2	2	2	128€	
ladder frame 150/200	451200	2	2	4	4	6	6	8	8	10	10	230€	
access deck 285	452115	1	1	2	2	2	2	2	3	3	3	244€	
deck 285	452125	2	1	1	2	2	2	2	2	3	3	224€	
guard rail 285	453158	6	6	6	11	10	10	12	15	17	17	45€	
double guard rail 285/50	453137	2										124€	
diagonal brace 335	453126	2	2	4	4	6	6	8	8	10	10	48€	
mobile beam with bar 228	454130					2	2	2	2	2	2	300€	
base strut 285	454140					1	1	1	1	1	1	73€	
toe board 285	456128	1	1	1	1	1	1	1	1	1	1	36€	
toe board retractable 150/285	456215	1	1	1	1	1	1	1	1	1	1	73€	
climb binder 33/25	454170					1						57€	
gging clip	30100	4	4	8	8	8	16	16	20	20	24	24	2€
caster Ø 150 - 3 x1	15106	4	4	4								44€	
screws M 10 x 80 and nuts	01001	4	4	4								1€	
caster Ø 200 - 11.9 x1	84000				4	4	4	4	4	4	4	86€	
weight		98	143	158	179	284	305	423	437	517	531	567	kg
total amount		1.336	1.847	2.110	3.079	3.678	4.459	4.911	5.158	6.213	6.415	6.867	€
* burden weight 10 kg	457205		6	8	20	28	6	14	**	**	2**	2**	55

* These quantities are sufficient for the respective construction alternative and are not included in the price
Please follow the instructions of the assembly guide!

15. Aksesore rip mbrojtes Skele

Bashkia Korce

A. Specifikime Teknike

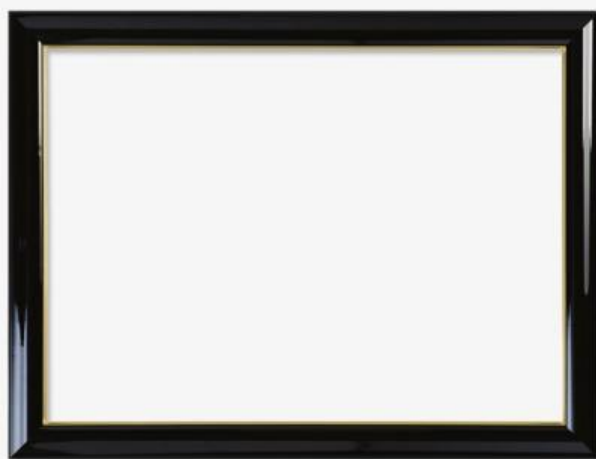
- Litar mbrojtës nga rena në lartësi.
- Kapese metalike prej celiku të galvanizuar, që bëjnë lidhjen e litareve.
- Litari mbrojtës duhet të jetë prej Poliestër dhe Najloni.
- Kapaciteti mbajtës i rripave duhet të jetë 60-120kg.
- Aksesore inkastrimi për lidhjen në mur.
- Aksesore për fiksime në dysheme (këmbe metalike për lartësi të ndryshme).



14 Korniza druri për piktura me madhësi të ndryshme

Specifikime Teknike:

- Kornize me profil dru ahur, me seksion 4*4cm me një kanal 2*2cm në cepin e djathtë poshtë për kapjen e kanavacës.
- Ngjyra e zeze me 10% shkëlqim.
- Dimensionet e kornizave do të jenë në varësi të veprave që do të vendosen.



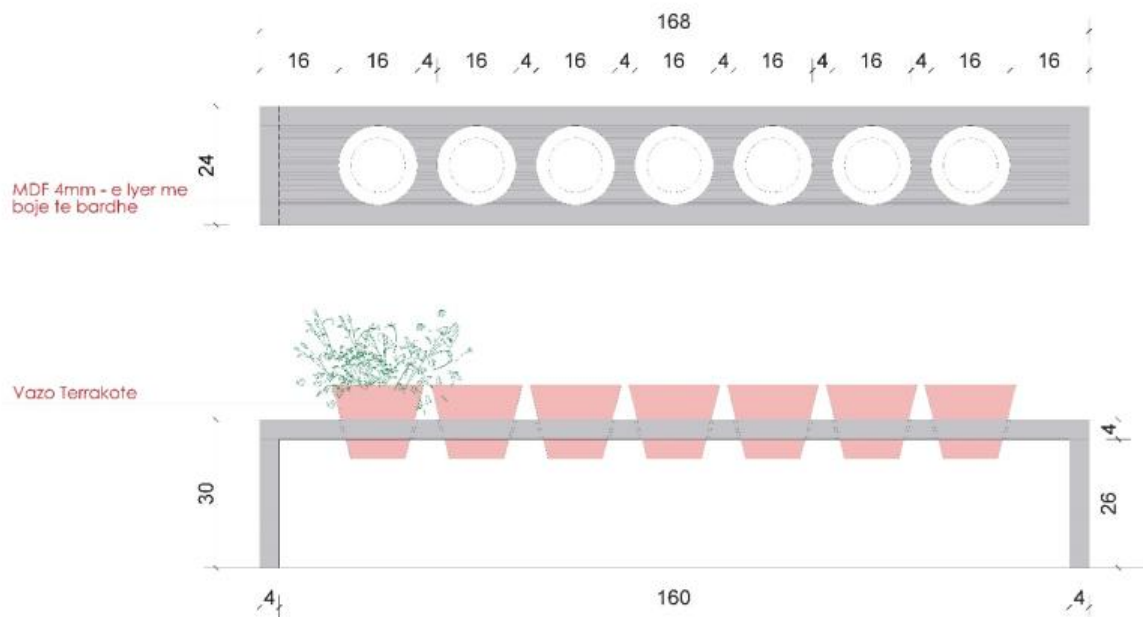
16. F.v Vazo Terrakote Balte.

A. Specifikime Teknike:

- Vazo terrakote artizanale të cilësisë së lartë.
- Ngjyra e vazove – terakota.
- Vazot do të mbështeten mbi një bazament MDF 41mm, i cili do të lyhet me bojë të bardhë RAL 9003.
- Bazamenti i MDF ka përmasat 168*24cm dhe lartësi 30cm (referuar skicës mëposhte).
- Në bazamentin e MDF do të krijohen 7 hapësira rrethore Ø16cm, ku do të futen

vazohet e terakotës.

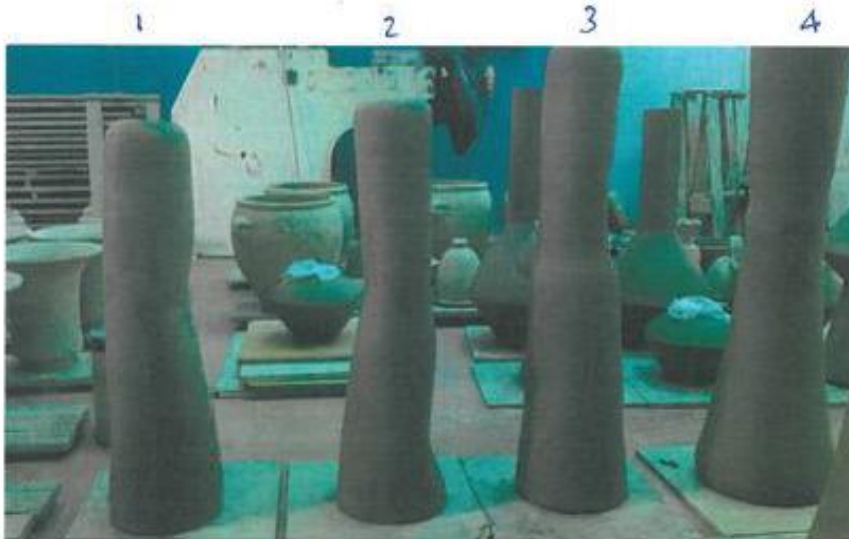
- Diametri i poshtëm e vazove duhet te jete max. 12cm, ndërsa diametri i sipërm 20cm.



17. F.v Vazo Guri dekorative.

A. *Specifikime Teknike:*

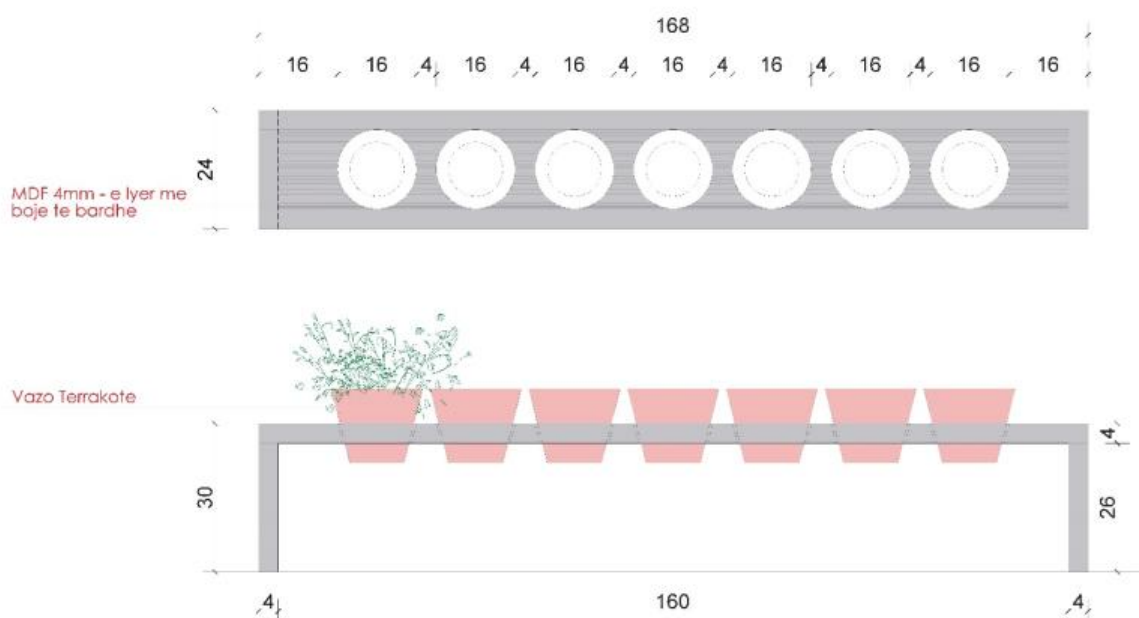
- Vazo balte te punara me dore dhe te cilesise se larte forma gjemotrike sipas skices
- Ngjyra eshte glazature te zeze, me pjekje.
- Kerkohet pershtatje ne vend pasi te jene realizuar per percaktimin e sakte te permasave dhe ngjyrave dhe pozicionimit te tyre.



Nr 18. F.V Mobilje MDF mbajtëse dekorim lule

A. Specifikime Teknike:

- Bazament MDF 41mm, i cili do të lyhet me boje të bardhe RAL 9003.
- Bazamenti i MDF ka përmasat 168*24cm dhe lartësi 30cm.
- Në bazamentin e MDF do të krijohen 7 hapësira rrethore Ø16cm, ku do të futen vazohet e terakotës.
- Diametri i poshtëm e vazove duhet të jete max. 12cm, ndërsa diametri i sipërm 20cm.



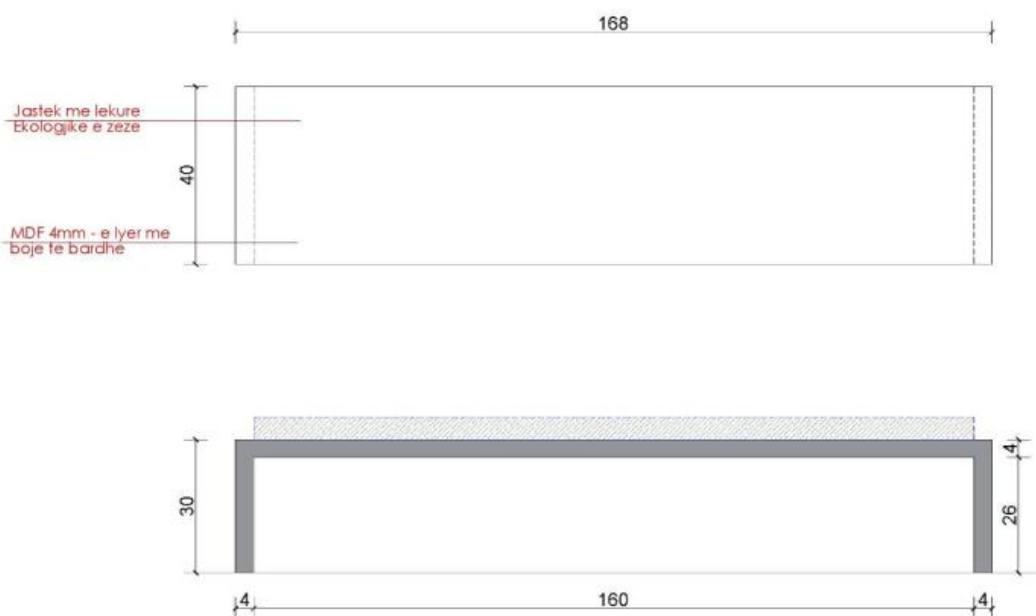
Nr19.F.V Mobilje MDF mbajtëse dekorim Stol (L- 165cm , Gj- 40cm H- 40cm , S- 4cm)

A. Specifikime Teknike:

- Stoli do të prodhohet me material MDF të pa rimesuar (Medium Density Fiberboard).
- Përmasat e stolit janë 168*40cm dhe lartësi 30cm.
- Mbi sipërfaqe do të montohet jastëk me lëkurë ekologjike të zeze.
- Struktura e stolit do të realizohet nga 3 elemente të ngjitur bashkë me njëri tjetrin, të renditura përkatësisht 16mm+6mm+19mm me **MDF 41mm RAL 9003**.
- Materiali MDF ka rezistencë të lartë kundër gervishjeve dhe njollave dhe duhet

te plotesoje kushtet:

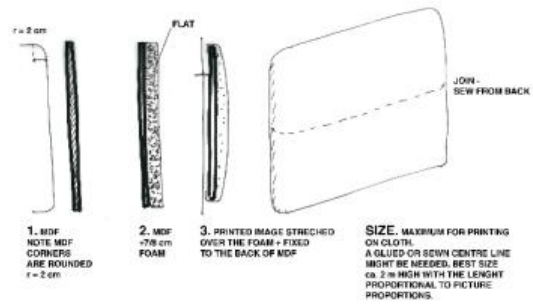
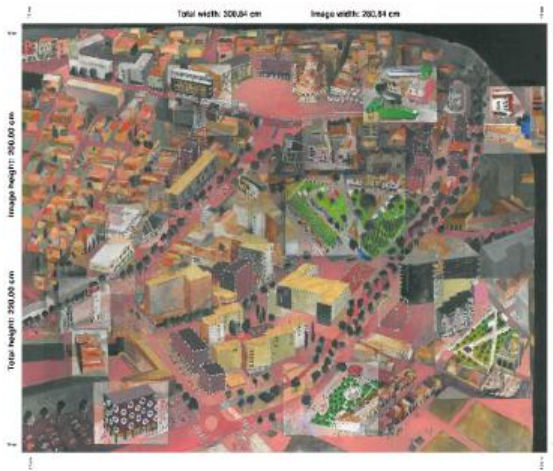
- | | | | |
|---|---------|---------|----------------|
| • Trashësia (mm) | 6 | 16 | 19 |
| • Densitet (Kg / m ³) | 820-780 | 740-700 | 740-700 EN 323 |
| • Kufiri i elasticitetit (N / mm ²) | 2700 | 2500 | 2500 EN 310 |
| • Forca Elastik (N / mm ²) | 0.75 | 0.55 | 0.55 EN 319 |
- Kendet dhe bordimet anesore te skeletit, duhet te jene te harkuara me reze **R= 1mm**, dhe te respektohet njëtrajtshmëria ne te gjithë gjatesine e mobiljes.
 - Siperfaqet do te lyhen me **3 duar boje** dhe nuk duhet te kenë, sipërfaqe te ashpra apo te pa rashinuara (shkëlqim 10%).
 - Stoli do te lyhet me ngjyre RAL 9003 (shkëlqim 10%).



20. Printimi kanavace (300.84 cm x 220 cm) + konstruktion

Specifikime Teknike:

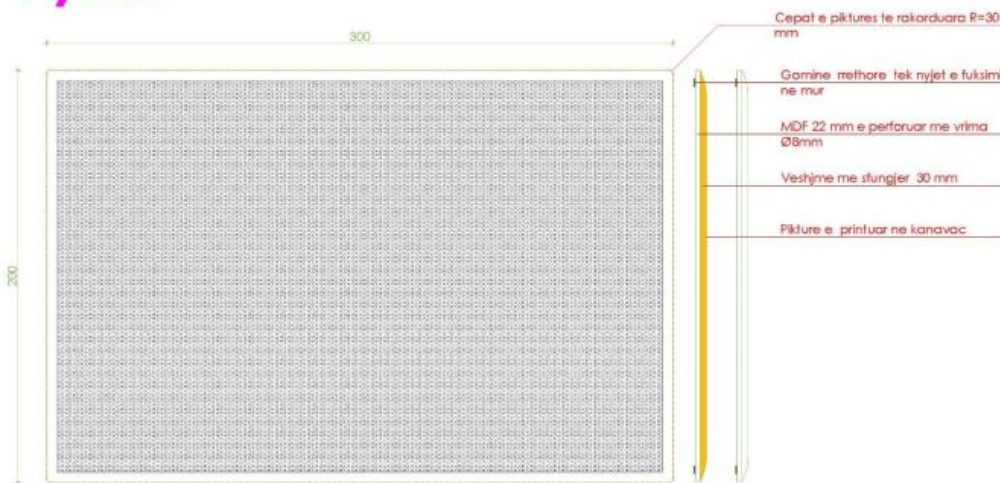
- Printim digjital ne kanavce.
- Dimensionet 300.84 * 220 cm (sipas imazhit te përzgjedhur)
- Rezolucioni jo me i vogël se 600px/cm²
- Kanavaca duhet te jete me relief
- Kanavaca duhet te fiksohet ne nje strukture MDF akustike.
- Kendet dhe bordimet e MDF duhet te jene te lakuara.
- MDF Akustike 19mm duhet te jete e perforuar me vrima me Ø8mm dhe distance aksiale midis vrimave 20mm.
- MDF-ja duhet te jete e veshur me nje shtrese sfungjeri 7-8cm.
- Kanavaca duhet te mbështjelli strukturën e MDF+sfungjerin, dhe i gjithë paneli duhet te kapet ne mur.
- Gjate montimit midis panelit dhe murit duhet te vendosen tapa gome me spesor 3mm dhe Ø30-50mm.
- Duhet te kete jo me pak se nje kapje per cdo 50cm.
- Kanavaca duhet te jete 50-65% poliester dhe 35-50% pambuk, me thurje.
- Pesha e kanavacës 400g/m².



KORÇA - NEW MUNICIPALITY - ACUSTIC PANELS FOR MAYORS OFFICE

BOLLES+WILSON

PIKTURA Zyres



21. Stola parku metalik me ulese drasa 1.7 m gjatësi

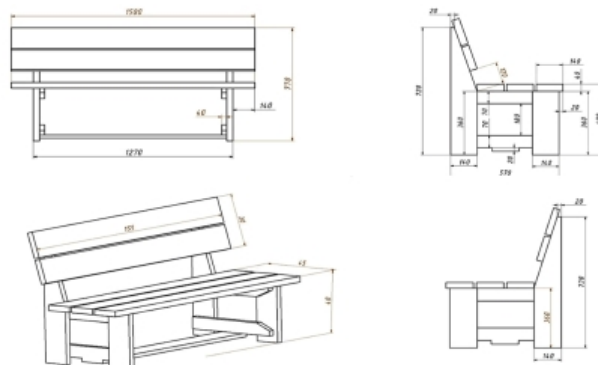
A. Specifikime Teknike:

- Stol per perdorim te jashtem, me konstrukcion mbajtes metalik dhe bazament ules prej druri.
- Dimesionet totale te stolit duhet te jene: 170cm gjeresi, 40cm lartesi e uleses, 45cm gjeresi e uleses.
- Bazamenti i drurit, duhet te realizohet me binare prej dru Pishe me dimensione 14*4cm.
- Stoli duhet te jete pa mbeshtetese.

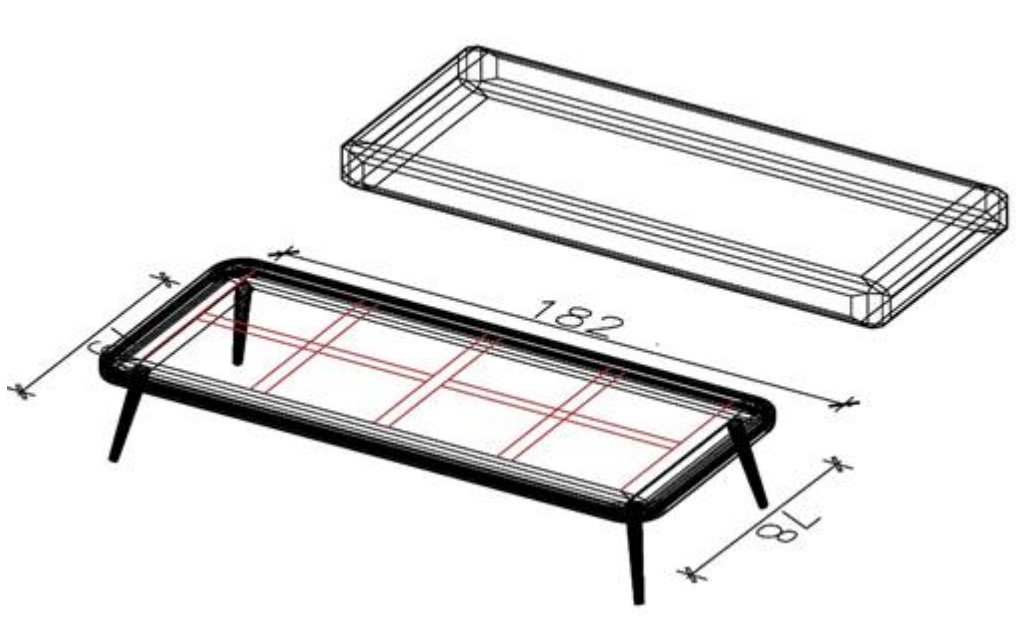
Modeli I kerkuar



Lartesi dhe te dhenat teknike



Bashkia Korçe



22. Mobilje MDF guzhine -boje te bardhe. (ose Tlidaholme oak)

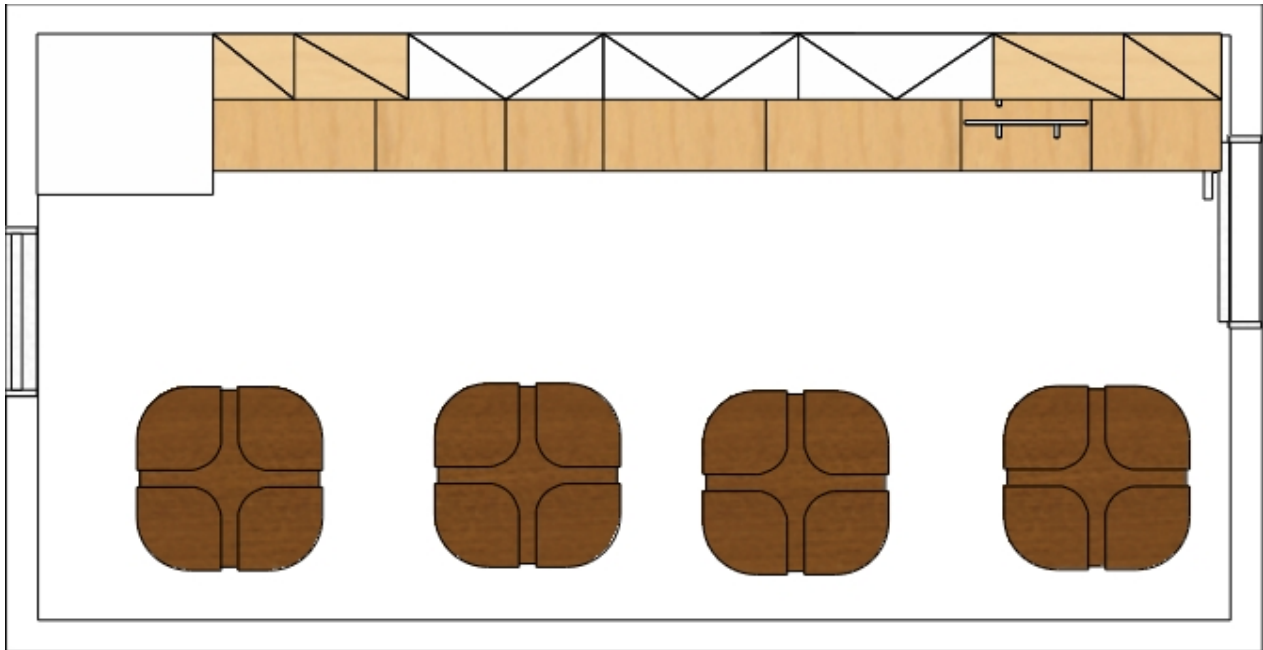
(L- 235cm , Gj- 55 cm H= 240cm(poshte-85cm+ sipër 60cm) shih fig 61 + lavaman + Rubinet + ndricues led. Struktura e kuzhines do te realizohet me materialet si meposhte:

A. *Specifikime Teknike:*

- Skeleti do te realizohet me Melamine te plastifikuar 18 mm ngjyre e bardhe.
- Raffet ndarese te brendshme me Melamine te plastifikuar 18 mm ngjyre e bardhe.
- Kapaket e jashtem do te realizohen me MDF 18 mm Rimso Lisi dhe MDF 18mm me boje te bardhe (RAL 9003) me shkëlqim 10%.. Ky material duhet te jete rezistent ndaj gervishtjeve dhe njollave. Te gjitha kapakët duhet kenë bordim qe perputhet me materialn (përkatësisht , bordim me rimeso lisi dhe bordim te bardhe).
- Xokolatura e poshtme e kuzhines, do te kete nje lartesi prej 10cm dhe do te realizohet me material inoksi.
- Suprina e kuzhines, do te realizohet prej inoksi me trashesi 8cm.
- Kuzhina ka nje gjatesi prej 3.74 ml dhe nje lartesi prej 2.2m.
- Kuzhina do te jete e pajisur me Frigorifer, Lavapjate, Pianure.
- Mekanizmat qe do te perdoren per hapjen dhe mbylljen e kapakëve te sipërm duhet te jene prej inoksi dhe me mbyllje me piston dhe krah rrotullues (me shtytje).
- Kapaket e poshtëm duhet te pajisen me doreza inoksi dhe shina me ngadalësues per mbyllje te ngadalte .
- Veshja ballore mbi suprinen e kuzhines, do te realizohet me inoks deri ne lartësinë 40 cm.
- Te gjitha kapakët duhet te jene te pajisura me tapa silikon per mos krijimin e zhurmave.

A. *Sqarime Teknike:*

- Perpara fillimit te prodhimit te kuzhines, duhet te kryhen matje faktike ne vend per te percaktuar dimensionet e sakta perfundimtare, ne menyre qe te evitohen gabime gjate prodhimit.
- Dimensionet e sakta te rafteve, duhet te merren ne skeden teknike



23. F.v Pajisje elektrike (microvalve vetem ngrohje)

A. Specifikime Teknike:

- | | |
|-------------------------------|------------------|
| - Funkzioni | Ngrohje |
| - Komandimi | Elektronik |
| - Kapaciteti | 23l |
| - Madhesia e pjates | 29cm |
| - Nivelet e fuqise | 6 |
| - Fuqia e mikrovales | 800W |
| - Ngjyra | Gri ose e Zeze |
| - Dimensionet (GJ*L* TH) (cm) | 48.9*27.5*37.4cm |
| - Garancia | 24 muaj |



24.Tavoline Plastike

A. Specifikime Teknike:

- Permasat 70-70cm, lartesia 73cm.
- Plastike e derdhur ne nje trup
- Per perdorim te brendshem dhe te jashtem.
- Tavolinat duhet te kene nje peshe maksimale 30 kg, dhe te jene lehtesisht te levizshme.

25. Karrige Plastike

A. Specifikime Teknike:

- Permasat 52.5cm thellesi * 46.5cm gjeresi * 81 cm lartesi e ndenjese.

- Plastike e derdhur ne nje trup.
- Kembet duhet te jene prej druri.
- Per perdorim te brendshem dhe te jashtem.
- Karriket duhet te jene nje peshe maksimale 3.5 kg, dhe te jene lehtesisht te levizshme.



26.Varese Rrobash 30.5xH183cm ngjyre e bardhe druri

A. Specifikime Teknike:

- Permasat diametri i poshtem 30.5cm, lartesia 183cm
- Materiali dru.
- Ngjyre e bardhe.
- Me 3 ose 6 kapje.



27.F.V Pajisje elektrike (tostiere)

Bashkia Korçe

A. Specifikime Teknike:

- | | |
|---------------------------------|----------------|
| - Funkzioni | Ngrrohje |
| - Lloji i materialit te pllakes | Jo ngjites |
| - Nr. i pllakave | 1 |
| - Fuqia | 700W |
| - Ngjyra | Gri ose e Zeze |
| - Garancia | 24 muaj |



28.Frigorifer -365 (97/216) litra

Tipi:	Ngrires i poshem
Kapaciteti:	365 l
Lloji i ftohjes:	Me ajer
Ngjyra/Materiali:	Gri/Inoks
Tipi i vendosjes:	Qendrim i lire
Permasat (Gj X L X Th)(cm):	60 X 180 X 65
Materiali i rafteve:	Xham
Nderrimi i hapjes se deres:	PO
Paneli i Kontrollit:	Elektronik
Opsione Ekstra:	Sistem Antibakterial
Klasi i energjise:	A++
Ndricim i brendshem:	LED
Niveli i zhurmes (DBA):	43

29. F.V Rubinet -Lavapjate

Materiali: Inox
Furnizimi me uje te ngrohte dhe te ftohte.
Koke rotulluese 180°.



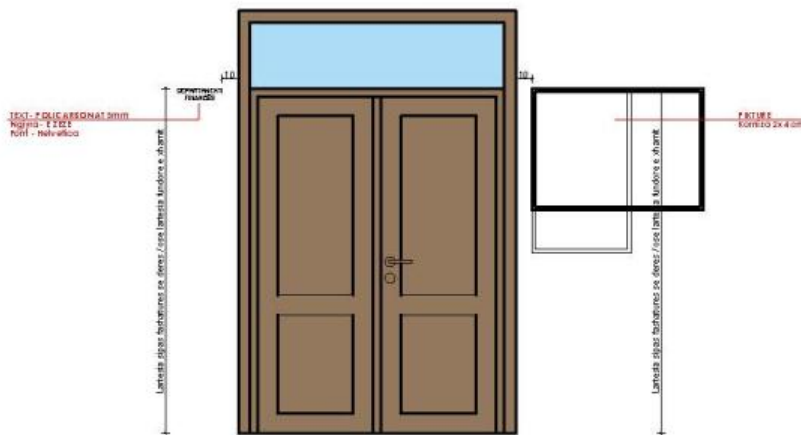
❖ Tabelat Sinjalistika Bashkia

Bashkia Korce

1. Tabele emertimi zyrave .

A. *Specifikime Teknike:*

- Teksti duhet te realizohet me polikarbonat me trashesi 3mm.
- Lartesia e tekstit duhet te jete 30mm
- Ngjyre e zeze.
- Teksti duhet te realizohet me fontin Helvetica .
- Teksti duhet te vendoset 10cm larg nga fashatura e deres ne drejtimin horizontal.
- Teksti duhet te vendoset vertikalisht ne te njejten kuote me fundin e fashatures se deres.

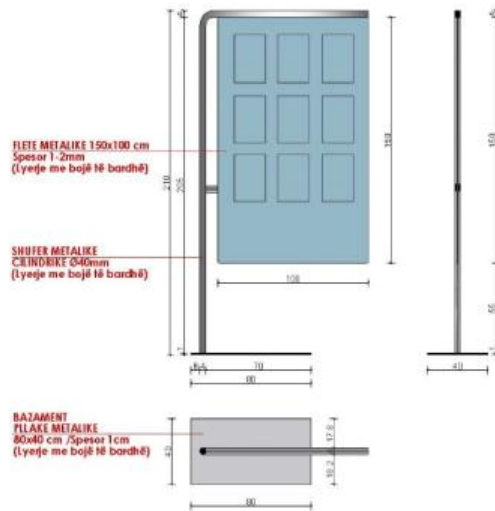


2. Tabele per afishimin e shpalljeve

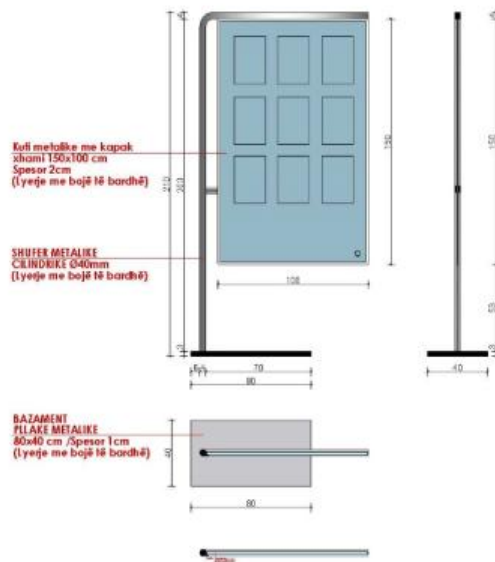
B. *Specifikime Teknike:*

- Tabela do te realizohet prej nje flete metalike me trashesi 2mm me dimensione 150*100cm.
- Fleta metalike duhet te lyhet me boje te bardhe.
- Struktura mbajtese e tabelës, do te realizohet me nje shufer metalike me seksion rrethor Ø40mm, i cili do te lyhet me boje te bardhe. Krahu mbajtes do te kete nje lartesi prej 210cm.
- Struktura mbajtese duhet te mbeshtetet ne nje bazament metalik me spesor 2cm dhe dimensione 80*40cm. Edhe bazamenti duhet te lyhet me boje te bardhe.
- Afishimet do te fiksohen me magnet mbi fletën e llamarines.

TABELE PER AFISHIMIN E SHPALLJEVE



TABELE PER AFISHIMIN E SHPALLJEVE - MODEL 2

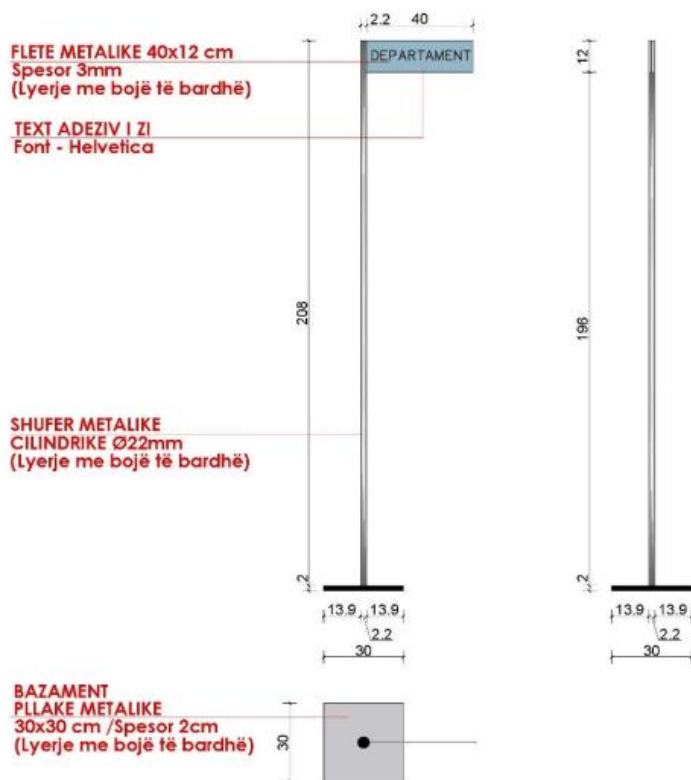


3. Table per sinjalistikat e katit 2 dhe ajo e gjendjes civile, alumin solid 2 mm.

A. *Specifikime Teknike:*

- Tabela do te realizohet prej nje flete metalike me spesor 3mm me dimensione 40*12cm.
- Fleta metalike duhet te lyhet me boje te bardhe.
- Struktura mbajtese e tabelës, do te realizohet me nje shufer metalike me seksion rrethor Ø22mm, i cili do te lyhet me boje te bardhe. Krahu mbajtes do te kete nje lartesi prej 208cm.
- Teksti per emertimin e departamenteve duhet te realizohet me adeziv te zi.
- Fonti i perdorur per tekstin do te jte Helvetica.
- Bazamenti mbajtes i struktures do te jete flete metalike me spesor 2cm dhe dimensione 30*30cm.

EMERTIMI DEPARTAMENTEVE



4. Bexha me varese te personalizuar, veshja me plastike te forte

Bexhat e sigurtë të të punësuarve ,profesional me emra - të përgatitur profesionalisht dhe të kenë sjellje etike .

Kartelet e rezidencës, në shtypjes dhe laminimit përdoren për të personalizuar dhe mbrojtur kartelet

Nga te dyja anet , te plastifikuara , me mat me Veshje me logo te personalizuar per personelin.

Bexhat te personalizuar me shum profesionalizem. .

-Servisi - ne disa kohe

- Dizajn & Print profesioanl . (skicimi do te jete pjese e bashkepunimit -me kontraktorin)

Cilesi e produktit 100% markë të re dhe cilësi të lartë

Mbulesa e kartonit të llojit të gjerdan që përputhet me dizajnin e ngjyrave karamele duket e bukur dhe e modës.

Cilësi e lartë Materiali mund të jetë i qëndrueshëm dhe i papërshkueshëm nga uji, i përshtatshëm për t'u marrë me të përditshmen

Lloji i artikullit: Mbulimi i kartës

Materiali: Faux Leather

Elemente të Dizajnit: Ngjyra e do te percaktohet sipas propozimeve .

Madhësia: 75 * 113mm (Lartes * gjeresi)

Pesha: 50g

Ngjyra: e zezë, e kaltër, e bardhë, gri

Paketa e përfshira: 1XCard Cover

Materiali: Litar i shkurtër mercerizuar najlon me lidhës Metal . (gj 480 mm- gjer 12mm)

5.Shirit Adeziv imitim akull, monomerik 90 micron

Bashkia Korce

A. *Specifikime Teknike:*

- Adeziv akull me ngjitje ne xham.
- 3mm trashesi
- Materiali PVC

6.F.V Shkrim matalike dekorative Germa 3D

A. *Specifikime Teknike:*

- Shkrimi metalik dekorativ me Germa 3D do te realizohet me hekur 8mm i prere me lazer profesional (CNC).
- Ngjyra e tekstit duhet te jete mat e zeze.

Mbrojtja e çelikut bëhet në dy mënyra:

- Duke e lyer çelikut me disa shtresa, të cilat e mbrojnë çelikut prej korrosionit. Ajo bëhet duke e lyer, zhytur ose duke e spërkatur me shtresa. Njëra shtresë është baza, kurse shtresa tjetër përdoret edhe si dekorim i elementit dhe mund të ketë ngjyrë të ndryshme. Materiali në të cilin do të vendosen shtresat duhet më parë të përpunohet dhe të jetë i lirë nga pluhuri, vaji si dhe nga ndryshku.
- Shtresë prej metali: kjo mbrojtje është e përhershme. Çeliku duhet zhytur në zink të nxehtë (450 °C) dhe sipërfaqja e tij të jetë e lirë prej pluhurit, vajit si dhe prej ndryshkut. Përmbi atë, mund të vendoset ndonjë shtresë tjetër si dekorim i elementit prej çeliku (si psh. bojë)

E bazuar ne nje perberes te vetem rreshire polirethane dhe rezistente ne kohe. Jazhtezakonisht rezistente ne kushte te ashpra atmosferike. Siguron mbrojtje ndaj lageshtires dhe ujit. E lehte ne perdorim dhe siguron nje shtrese lyerjeje pa cifla boje. Pergatitja e siperfaqes: Pastroni siperfaqen nga pluhuri dhe mbeturinat e tjera, hiqni ciflat e shtresave te lyrjeve, per te perfituar nje shtrese te re te forte dhe te paster. Lemojeni me nje leter zmeril, furce metali ose sperkates (sprucues) me rere. Aplikoni nje Prim te pershtatshem. Perdorimi: Tretesi Terpentine Tretes per pastrimin e veglave Terpentine. Sasia e tretjes (ne volum) deri ne: Furce: 5 %. Rul: 5 %. Sperkates i zakonshem: 15 %. Presioni i ajrit: 3-4.

Te dhenat materiale: Nuanca e ngjyrimit: Nuancat RAL ne perputhje me katalogun Nirlat Millenium Niveli i shkelqimit: Satin DFT mikrone: 50. Mbulimi teoritik 10 (m²/L). Kohezgjatja e tharjes deri per tu prekur: 1 ore Kohezgjatja e tharjes deri ne rilyerje: 24 ore. % e trupave solide (ne peshe): 75%. Mbulimi praktik varet nga kushtet e siperfaqes qe lyhet, ashpersia e siperfaqes, kushtet atmosferike, mjetet e punes etj. Mos e perdorni materialin kur temperatura eshte nen 7 grade C ose kur parashikohet mot me shi.

Boja eshte mat dhe ngjyra percaktohet mbas matjeve faktike ne terren.

7. Tabela për Emertimet e zyrave, Policarbonat i zi me prerje

A. *Specifikime Teknike:*

- Policarbonat
- 3mm trashesi
- Ngjyre e zeze
- Prerje me CNC
- Teksti Helvetica Bold, me lartesi 4cm

❖ Komponenti 3:

1. Raffe (90x35x250) cm per zonen e arkives

Raffe te hapura, per vendosjen e dosjeve, ne zonen e arkives.

A. Specifikime Teknike:

Struktura e rafteve do te realizohet me materialet si meposhte:

- Permasat **90*35*250 cm**.
- Raffet do te prodhohen me material MDF te pa rimesuar (Medium Density Fiberboard).
- Panelet do te perbehen nga 3 elemente te ngjitur bashke me njeri tjetrin, te renditura perkatesisht 16mm+6mm+19mm .
- Skeleti dhe kanatet do realizohen me **MDF 41mm RAL 9003**.
- Sergjenet do realizohen me **MDF 41mm RAL 7023** e zhvendosur 1 cm me brenda se elementi horizontal.
- Ne pjesen e pasme mbyllja do te behet me MDF 6 mm te inkasuar ne nje kanal 8x6 mm te krijuar tek te gjitha elementet qe rrethojne dy horizontalet dhe dy vertikalet.
- Materiali MDF ka rezistence te larte kunder gervishjeve dhe njollave dhe duhet te plotesoje kushtet:

• Trashësia (mm)	6	16	19
• Densitet (Kg / m ³)	820-780	740-700	740-700 EN 323
• Kufiri i elasticitetit (N / mm ²)	2700	2500	2500 EN 310
• Forca Elastik (N / mm ²)	0.75	0.55	0.55 EN 319
- Xokolatura e poshtme e raffit, do te kete nje lartesi prej 8cm, dhe do te realizohet me MDF 16mm.
- Kendet dhe bordimet anesore te skeletit, duhet te jene te harkuara me reze **R= 1mm**, dhe te respektohet njëtrajtshmëria ne te gjithë gjatesine e mobiljes.
- Siperfaqet do te lyhen me **3 duar boje** dhe nuk duhet te kenë, sipërfaqe te ashpra apo te pa rashinuara (shkëlqim 10%).
- Raffet duhet te jene te pajisura me nje numer rendor, me lartësi 8 cm dhe spesor 1 mm llamarine te lyer me ngjyre RAL 9005 (shkëlqim 10%). Teksti i numrit rendor duhet te jete Helvetica Bold.

B. Sqarime Teknike:

- Duhet te tregohet kujdes, gjate transportit dhe montimit, ne menyre qe te mos demtohen raffet.
- Dimensionet e sakta te rafteve, duhet te merren ne skeden teknike (Fig.01).
- Perpara fillimit te prodhimit te rafteve, duhet te kryhen matje faktike ne vend per te percaktuar dimensionet e sakta perfundimtare, ne menyre qe te evitohen gabime gjate prodhimit.

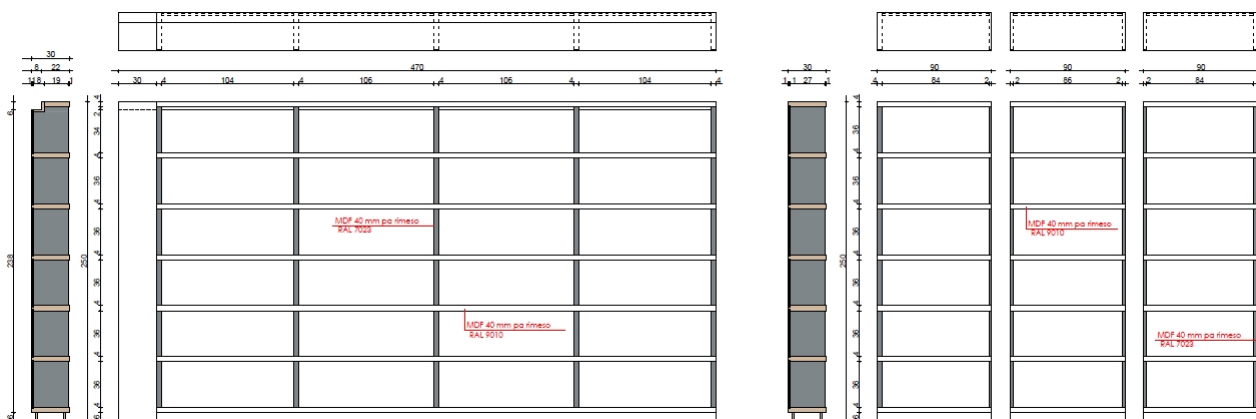


Fig.01

22. Kuzhine MDF

Kuzhine ne sherbim te salles se eventeve.

Struktura e kuzhines do te realizohet me materialet si meposhte:

B. Specifikime Teknike:

- Skeleti do te realizohet me Melamine te plastifikuar 18 mm ngjyre e bardhe.
- Raffet ndarese te brendshme me Melamine te plastifikuar 18 mm ngjyre e bardhe.
- Kapaket e jashtem do te realizohen me MDF 18 mm Rimso Lisi dhe MDF 18mm me boje te bardhe (RAL 9003) me shkëlqim 10%,. Ky material duhet te jete rezistent ndaj gervishtjeve dhe njollave. Te gjitha kapakët duhet kenë bordim qe perputhet me materialn (përkatësisht , bordim me rimeso lisi dhe bordim te bardhe).
- Xokolatura e poshtme e kuzhines, do te kete nje lartesi prej 10cm dhe do te realizohet me material inoksi.
- Suprina e kuzhines, do te realizohet prej inoksi me trashesi 8cm.
- Kuzhina ka nje gjatesi prej 3.74 ml dhe nje lartesi prej 2.2m.
- Kuzhina do te jete e pajisur me Frigorifer, Lavapjate, Pianure.
- Mekanizmat qe do te perdoren per hapjen dhe mbylljen e kapakëve te sipërm duhet te jene prej inoksi dhe me mbyllje me piston dhe krah rrotullues (me shtytje).
- Kapaket e poshtëm duhet te pajisen me doreza inoksi dhe shina me ngadalësues per mbyllje te ngadalte .
- Veshja ballore mbi suprinen e kuzhines, do te realizohet me inoks deri ne lartësinë 40 cm.
- Te gjitha kapakët duhet te jene te pajisura me tapa silikon per mos krijimin e lzhurmave.

C. Sqarime Teknike:

- Perpara fillimit te prodhimit te kuzhines, duhet te kryhen matje faktike ne vend per te percaktuar dimensionet e sakta perfundimtare, ne menyre qe te evitohen gabime gjate prodhimit.
- Dimensionet e sakta te rafteve, duhet te merren ne skeden teknike (Fig.02).

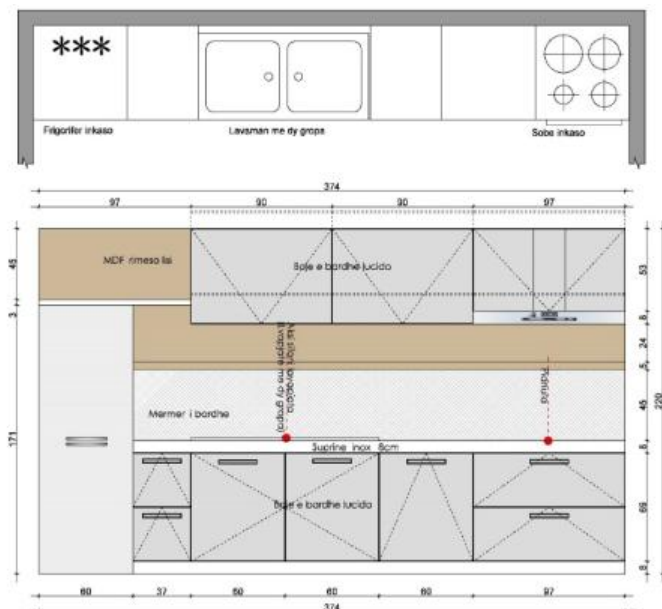


Fig.02

3.Frigorifer

FRIGORIFERI I KUZHINES- Me hapje nga krahu i djathte

Tipi:	Ngrires i poshtem
Kapaciteti:	84 l
Lloji i ftohjes:	Me ajer
Ngjyra/Materiali:	Gri/Inoks
Tipi i vendosjes:	Qendrim i lire
Permasat (Gj X L X Th)(cm):	60 X 180 X 65
Materiali i rafteve:	Xham
Nderrimi i hapjes se deres:	PO
Paneli i Kontrollit:	Elektronik
Opsione Ekstra:	Sistem Antibakterial
Klasi i energjise:	A++
Ndricim i brendshem:	LED
Niveli i zhurmes (DBA):	43
Garancia:	

48 muaj



4. Bolier me kapacitet 10 L dhe panel kontrolli mekanik

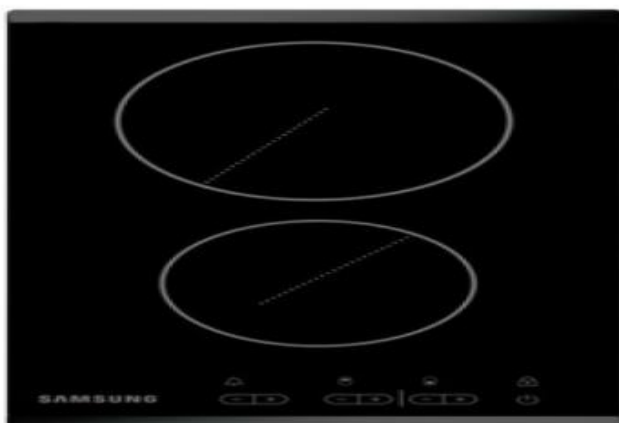
Tipi:	Me kapje ne mur
Ngjyra/Materiali:	Enamel i bardhe
Permasat:	40*38*28cm
Kapaciteti :	10l
Paneli i kontrollit:	Mekanik
Sistem stakues:	Po
Garancia:	12 muaj



5. Pianurë Qeramike gatimi-Inkaso, me 2 zona gatimi.

PIANURA Qeramike gatimi

Tipi:	Inakso
Ngjyra/Materiali:	E zeze
Nr. i zonave te gatimit:	2
Paneli i kontrollit:	Me prekje
Nivelet e nxehtesise se plitkave:	9
Garancia:	24 muaj



6. F.V Rubinet -Lavapiate 86x50 - granit-e zezë- me 2 gropa

Materiali:	Granit
Ngjyra:	e zeze
Numri i gropave:	2
Dimensionet:	86*50cm
Garancia:	24 muaj



7. Rafte ne mur prane mobiljes se receptionit (90 x 160 cm)

Librari e hapur, per vendosjen e librave, artikujve apo dosjeve te ndryshme.

A. *Specifikime Teknike:*

- Permasat (90cm x160 cm x 370cm).
- Raffet do te prodhohen me material MDF te pa rimesuar (Medium Density Fiberboard)
- Panelet do te perbehen nga 3 elemente te ngjitur bashke me njeri tjetrin, te renditura perkatësisht 16mm+6mm+19mm .
- Skeleti dhe kanatet do realizohen me **MDF 41mm RAL 9003**.
- Ndarjet vertikale do realizohen me **MDF 41mm RAL 7023** e zhvendosur 1 cm me brenda se elementi horizontal.
- Ne pjesën e pasme mbyllja do te behet me MDF 6 mm te inkastruar ne nje kanal 8x6 mm i krijuara tek te gjitha elementet e qe rrethojën dy horizontalet dhe dy vertikalet.
- Materiali MDF ka rezistence te larte kunder gervishjeve dhe njollave dhe te plotesoje kushtet:

• Trashësia (mm)	6	16	19	
• Densitet (Kg / m ³)	820-780	740-700	740-700	EN 323
• Kufiri i elasticitetit (N / mm ²)	2700	2500	2500	EN 310
• Forca Elastik (N / mm ²)	0.75	0.55	0.55	EN 319
- Xokolatura e poshtme e raffit, do te kete nje lartesi prej 8cm, dhe do te realizohet me MDF 16mm.
- Kendet dhe bordimet anesore te skeletit, duhet te jene te harkuara me reze **R= 1mm** , dhe te respektohet njëtrajtshmëria ne te gjithë gjatesine e mobiljes.
- Siperfaqet do te lyhen me **3 duar boje** dhe nuk duhet te kenë, sipërfaqe te ashpra apo te pa rashinuara

B. *Sqarime Teknike:*

- Duhet te tregohet kujdes, gjate transportit dhe montimit, ne menyre qe te mos demtohen raffet.
- Dimensionet e sakta te rafteve, duhet te merren ne skeden teknike (Fig.03).
- Perpara fillimit te prodhimit te rafteve, duhet te kryhen matje faktike ne vend per te percaktuar dimensionet e sakta perfundimtare, ne menyre qe te evitohen gabime gjate prodhimit.



8.Karrike operatori (rrotulluese)

A. Specifikime Teknike:

- A. Permasat (thellesi x gjeresi x lartesi): **53*56.5*98 cm**
- B. Skeleti mbajtës – Profil hekuri I kromuar Ø11mm
- C. Krahe hekuri te kromuara
- D. Struktura mbeshtetëse dhe ulëse – Shtresë 20mm shkume poliuretani e derdhur, shumë rezistente në perkulje.
- E. Tapiceria – Lëkurë Ekologjike
- F. Ngjyra – E zeze.
- G. Peshë mbajtëse : 110 kg
- H. Modeli reference Fig.16



9.Garderobe (510x60x240 cm)

A. Specifikime Teknike:

- Permasat 510*60*240 cm.
- Garderoba është e përbërë nga bokse 35 x55x240 e ndarë në 2 dy pjesë sipas skemës së më poshtme secila me çelës me vetë .
- Pjesa e jashtme e garderores do të realizohet me lëmmarinë të lëyer me bojë të bardhë (RAL 9003) me pjekje, rezistente ndaj gërvishitjeve e kuruar në temperaturë 190 gradë celsius.
- Pjesa e brendshme do të realizohet me lëmmarinë (0.8 deri në 1.2 mm) ngjyrë të

bardhe (RAL 9003) me pjekje, rezistente ndaj gërvishtjeve e kuruar ne temperature 190 grade celsius.

- Cdo ndarje duhet te kete 1 tub horizontal per varjen e rrobave me diametër 12 mm
- Te respektohen me kujdes dimensionet ne menyre qe hapësira midis kolonave te plotesohet e gjitha me rafte me hapësire 2mm midis tyre.
- Xokolatura e poshtme e raftit, do te kete nje lartesi prej 8 mm.
- Kendet dhe bordimet anesore te skeletit, duhet te jene te harkuara.
- Garderoba duhet kenë nje numer rendor ne krahun e djathtë siper me lartësi 3 cm Ral 9005 Me spesor 1mm. Teksti i numrit rendor duhet te jete Helvetica Bold.
- Cdo ndarje duhet te kete celes te ndryshem te pajisur me numer qe i korrespondon numrit rendor te raftit.
- Cdo celes duhet te vije i ndryshëm dhe ne 3 kopje.

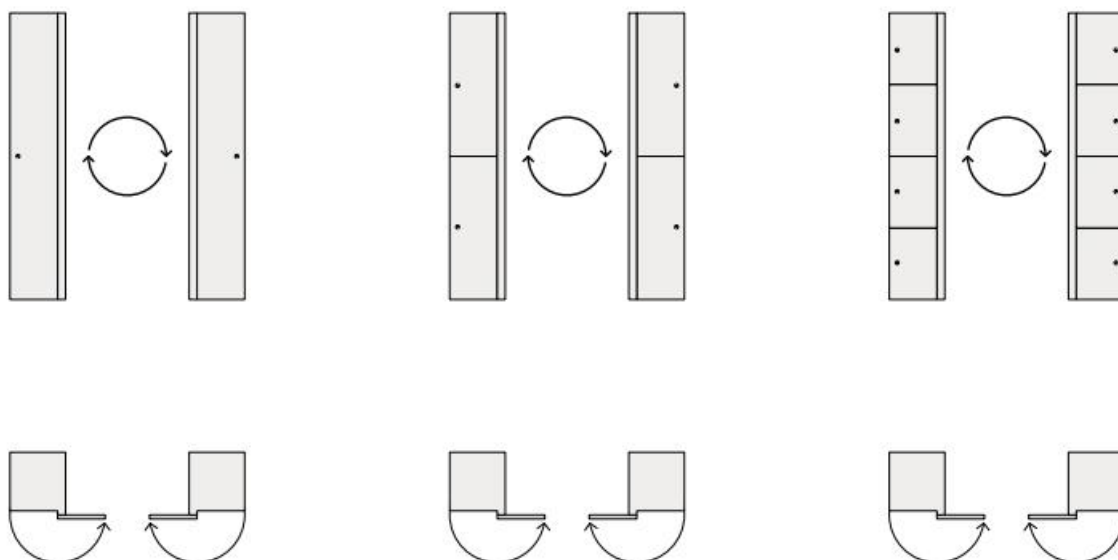
B. Sqarime Teknike:

- Duhet te tregohet kujdes, gjate transportit dhe montimit, ne menyre qe te mos demtohen raftet.
- Dimensionet e sakta te rafteve, duhet te merren ne skeden teknike (Fig.04).
- Perpara fillimit te prodhimit te rafteve, duhet te kryhen matje faktike ne vend per te percaktuar dimensionet e sakta perfundimtare, ne menyre qe te evitohen gabime gjate prodhimit.
- Raftet duhet te jene te realizuar me llamarine te rashinuar dhe cdo kënd apo bashkim duhet te jete i axhustuar perpara lysterjes.
- Nuk duhet te kete cepa apo pjese te rrezikshme, dhe sipërfaqet duhet te jene te njëtrajtshme.



Kemi dy cope

Fig.04



open
Procurement
Albania

- Sergjenët do jenë prej materiali MDF 40mm RAL 9003 me trashësi 4 cm. Veshje MDF me rezistencë të lartë kundër gërvishjeve dhe njollave. Xokula do jetë 8 cm e lartë dhe prej të njëjtit material. Bordet anësore të skeletit, sergjenëve dhe kanateve të jenë të harkuara. Montimi dhe zmontimi të jetë sa më i thjeshtë. Të paktohen që të mos dëmtohen gjatë transportit
- Xokula do jetë 8 cm e lartë dhe prej të njëjtit material. Bordet anësore të skeletit, sergjenëve dhe kanateve të jenë të harkuara. Montimi dhe cmontimi të jetë sa më i thjeshtë. Të paktohen që të mos dëmtohen gjatë transportit. Ngjyrat janë RAL 9003 dhe përcaktimi i saktë i tyre do të bëhet në kushtet e lidhjes së kontratës.

10 Tavoline informacioni

A. *Specifikime Teknike:*

- Permasat (gjatesi x gjeresi x lartesi): **170 x 55 x 45 cm.**
- Materiali i perdorur do te jete MDF e rimesuar.
- Suprina ne pamjen ballore do te kete nje spesor 10cm.
- Kembet e tavolines do te realizohen me MDF te rimesuar dhe me dimensione 10*10*35cm. Ato do te montohen ne skajet e suprines se tavolines, duke garantuar qendrueshmeri dhe aftesi mbajtese.
- Ngjyra e tavolines

B. Sqarime Teknike:

- Duhet te tregohet kujdes, gjate transportit dhe montimit, ne menyre qe te mos demtohet mobilja.
- Dimensionet e sakta te rafteve, duhet te merren ne skeden teknike (Fig.05).
- Perpara fillimit te prodhimit te rafteve, duhet te kryhen matje faktike ne vend per te percaktuar dimensionet e sakta perfundimtare, ne menyre qe te evitohen gabime gjate prodhimit.

11. Rafte me ndricues të dedikuar (90x35x250) cm për zonën e arkivës

A. Specifikime Teknike:

Struktura e rafteve do te realizohet me materialet si meposhte:

- Permasat **90*35*250 cm**.
- Raffet do te prodhohen me material MDF te pa rimesuar (Medium Density Fiberboard).
- Panelet do te perbehen nga 3 elemente te ngjitur bashke me njeri tjetrin, te renditura përkatësisht 16mm+6mm+19mm .
- Skeleti dhe kanatet do realizohen me **MDF 41mm RAL 9003**.
- Sergjenët do realizohen me **MDF 41mm RAL 7023** e zhvendosur 1 cm me brenda se elementi horizontal.
- Ne pjesën e pasme mbyllja do te behet me MDF 6 mm te inkastruar ne nje kanal 8x6 mm te krijuar tek te gjitha elementet e qe e rrethojnë dy horizontalet dhe dy vertikalet.
- Materiali MDF ka rezistence te larte kunder gervishjeve dhe njollave dhe duhet te plotesoje kushtet:

• Trashësia (mm)	6	16	19
• Densitet (Kg / m ³)	820-780	740-700	740-700 EN 323
• Kufiri i elasticitetit (N / mm ²)	2700	2500	2500 EN 310
• Forca Elastik (N / mm ²)	0.75	0.55	0.55 EN 319
- Xokolatura e poshtme e raffit, do te kete nje lartësi prej 8cm, dhe do te realizohet me MDF 16mm.
- Kendet dhe bordimet anesore te skeletit, duhet te jene te harkuara me reze **R= 1mm** , dhe te respektohet njëtrajtshmëria ne te gjithë gjatësinë e mobiljes.
- Siperfaqet do te lyhen me **3 duar boje** dhe nuk duhet te kenë, sipërfaqe te ashpra apo te pa rashinuara.
- Raffet duhet te jene te pajisura me nje numer rendor me lartësi 8 cm dhe spesor 2 mm llamarine te lyer me ngjyre RAL 9005.

B. Sqarime Teknike:

- Duhet te tregohet kujdes, gjate transportit dhe montimit, ne menyre qe te mos demtohen raffet.
- Dimensionet e sakta te rafteve, duhet te merren ne skeden teknike (Fig.06).
- Perpara fillimit te prodhimit te rafteve, duhet te kryhen matje faktike ne vend per te percaktuar dimensionet e sakta perfundimtare, ne menyre qe te evitohen gabime gjate prodhimit. Ne rastin specifik ne pozicionet ku do te montohen raffet jane istaluar ndricuesit dhe kerkohet kontroll paraprak i pozicionit te tyre ne raport me raffet.
- Raffet ku kalon shiriti led duhet te kenë nje kanal me dimensione 6x2 cm ne pjesën e sipërme per fshehjen e shiritit LED.

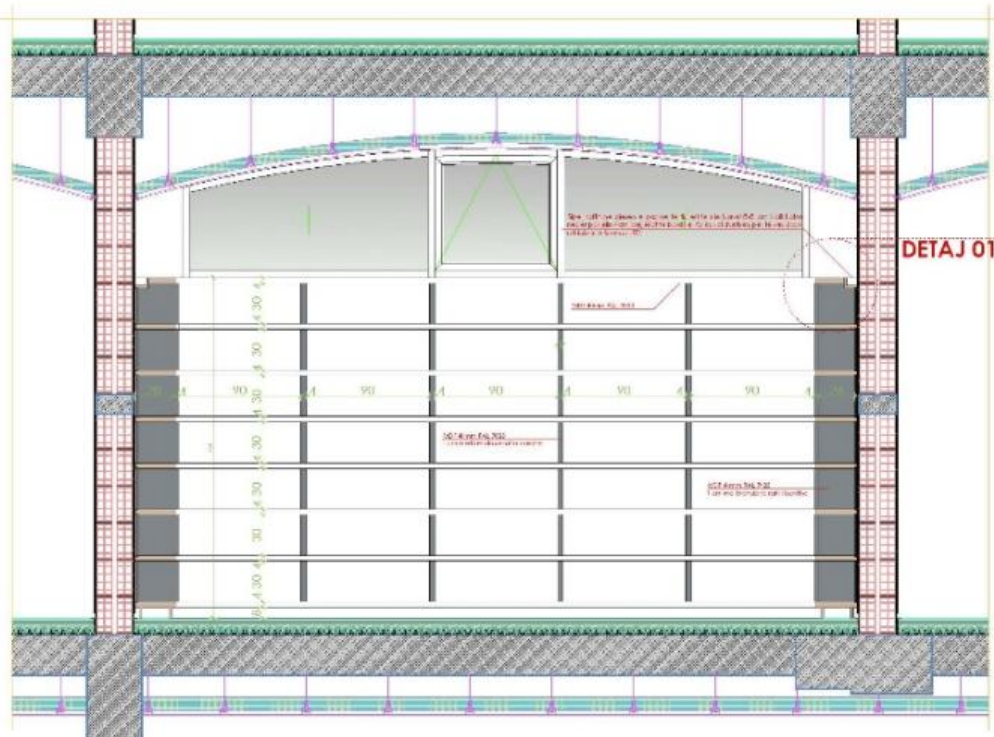


Fig.06

12.Rafte me ndriçues të dedikuar (90x35x130) cm për zonën e arkivës

Struktura e rafteve do të realizohet me materialet si mëposhte:

- Skelet metalik cilësor dhe solid me material hekuri "L".
- Përmasat e raftit të jenë **90x35x130 cm** sipas fig 1.
- Materiali "T". të jenë prej hekuri cilësi e parë, me spesor jo më të vogël se 4 mm dhe gjeresi 40mm.
- Shtresat e sergjenët të jenë prej MDF me trashësi jo më pak se 4 cm e cilësi e parë, e punuar me forma që të mbajë peshën e shpërndarë në mënyrë uniforme në të gjithë sergjenin, jo më pak se 50kg.
- Raftet të realizohen sipas permasave të kerkuara, dhe të kenë vrima të hapura në gjithë lartësinë e trupit të kembeve për të krijuar mundësitë që të lidhen me njëri – tjetrin me vida dhe bulona Ø14.
- Ngjyra e rafteve të jete RAI 9003
- Raftet do të prodhohen me material MDF të pa rimesuar (Medium Density Fiberboard).
- Panelet do të perbehen nga 3 elemente të ngjitur bashkë me njëri tjetrin, të renditura përkatësisht 16mm+6mm+19mm .
- Cdo sergjen do të jete i pajisur në pjesën e poshtme të tij me ndriçim LED të fshehur, neper të gjithë perimetrin e sergjenit.
- Shiriti LED do të montohet me një kanaline metalike me difuzor. Kjo kanaline do të jete e inkastruar neper një kanal të krijuar në pjesën e poshtme të sergjenit, me të njëjtin dimension sipas kanalines.
- Sipërfaqet do të lyhen me **3 duar boje** dhe nuk duhet të kenë, sipërfaqe të ashpra apo të pa rashinuara (shkëlqim 10%).

A. Sqarime Teknike:

- Duhet të tregohet kujdes, gjatë transportit dhe montimit, në mënyrë që të mos demtohen raftet.
- Dimensionet e sakta të rafteve, duhet të merren në skeden teknike (Fig.21).
- Perpara fillimit të prodhimit të rafteve, duhet të kryhen matje faktike në vend për të percaktuar dimensionet e sakta përfundimtare, në mënyrë që të evitohen gabime gjatë prodhimit.

13 Shkallë Biblioteke 180 cm/35 cm (Dyshe-Druri)-

Specifikime Teknike:

- Permasat (L*GJ*TH): (180 *35*60cm).
- Materiali: Dru + hekur te lyera RAL 9005
- Struktura e levizshme me rrota gome, qe te mos gervishti siperfaqet e dyshemese, dhe te mos shkaktoje ndotje akustike.
- Struktura me mekanizem hapje dhe mbyllje.
- 4-6 kembeshkalle.
- Kapaciteti mbajtes 200 kg.

A. Sqarime Teknike:

Shkallet duhet te sherbejne per marrjen me vete te Librave tek arkiva, si dhe per inventarizimin e materialeve. Reference (Fig. 07).



Fig.07

14. Karrike fikse (leximi) tip 1 me dimensionet: Gj 565 mm, Th 510 mm, L 845 mm, Pesha 7,0 kg, 5 vjet garanci.

Specifikime Teknike:

- Permasat (L*GJ*TH): (84.5 *56.5*51cm).
- Skeleti mbajtes – hekur I kromuar tubolar me spesor Ø15-30mm.
- Struktura mbeshtetese dhe ulese – Gome sintetike me densitet te larte.
- Tapicieria – Lekure Ekologjike.
- Ngjyra - _____
- Pesha per cope : 7kg

Model 1



15.Karrike fikse (leximi) tip 2, Pesha 7 kg, 5 vjet garanci –

- Permasat (thellesi x gjeresi x lartesi): **Skeda teknike**
- Skeleti mbajtes – Profil hekuri I kromuar tubolar Ø12mm
- Struktura mbeshtetese dhe ulese – Shtrese 20mm shkume poliuretani e derdhur, shume rezistente ne perkulje.
- Tapicieria – Lekure Ekologjike ose Tekstil.
- Ngjyra -RAL 2004.
- Garancia 5 vjet.
- Pesha per cope : 7kg
- Modeli reference Fig.16

Model 2



16.Karrike (leximi) tip3 -rotulluese, me rota, veshje lëkure të zeze me elemente inoksi me 5 rrotaa

B. Specifikime Teknike:

- I. Permasat (thellesi x gjeresi x lartesi): **53*56.5*98 cm**
- J. Skeleti mbajtes – Profil hekuri I kromuar Ø11mm
- K. Krahe hekuri te kormuara
- L. Struktura mbeshtetese dhe ulese – Shtrese 20mm shkume poliuretani e derdhur, shume rezistente ne perkulje.
- M. Tapicieria – Lekure Ekologjike
- N. Ngjyra – E zeze.
- O. Pesha mbajtese : 110 kg



17. Kolltuk dysh, përmasat: varibel x 220 cm x 90 cm

A. *Specifikime Teknike:*

- Permasat (L*GJ*TH): (88*180*85cm).
- Skeleti mbajtes – Dru Ahu RAL 9005
- Struktura mbeshtetese dhe ulese – Mbushje me sfungjer, me densitet te larte Sfungjer 35-65 kg/m³
- Tapicieria – Lekure Ekologjike.
- Ngjyra -RAL 2004
- Modeli reference Fig.09

B. *Sqarime Teknike:*

- Duhet te respektohet dimensionet sipas projektit arkitektonik bashkengjitur.
- Qepjet te behen me te njejten ngjyre me Lekuren.

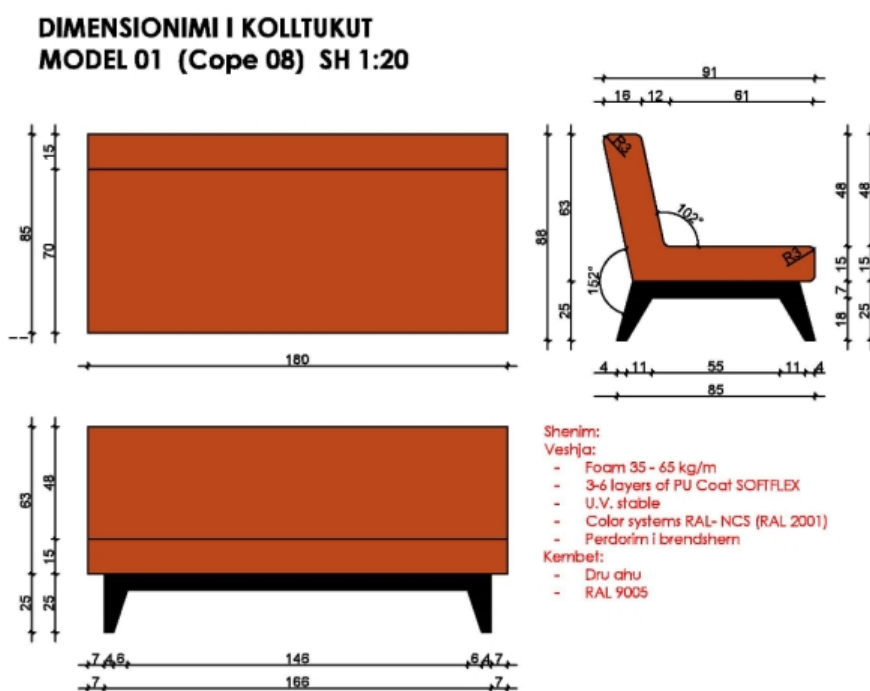


Fig.09

18-27. Tavolina Leximi dhe pune ne grup

A. *Specifikime Teknike:*

- Permasat
- a-45 x 45cm
- b- grup (100x380 cm)
- c- leximi(270 x 95 cm)
- d- leximi(560 x 95 cm)
- e- leximi (90 x 310 cm)
- f- pune (60 x 150cm)
- g- pune (70 x 215cm)
- h- pune ne grup (100x270cm)
- i – pune (80*180cm)

j- tavoline leximi (125*420cm)

- Suprina do te jete **MDF 41mm e lyer me boje RAL 9003.**
 - Panelet do te perbehen nga 3 elemente te ngjitur bashke me njeri tjetrin, te renditura perkatësisht 16mm+6mm+19mm . Per tavolinat me te gjate se 350 cm fugat e bashkimi te paneleve duhet te kenë nje distace aksiale jo me te vogel se 80 cm.
 - Kembet do te jene metalike me profil 30*30mm me spesor 2 mm te lyer me boje te zeze (RAL 9005) me pjekje, rezistente ndaj gërvishtjeve e kuruar ne temperature 190 grade celsius.
 - Kembet metalike duhet te ofrojne rezistence dhe qendrueshmeri kundër ngarkesave te ndrsyhme dhe te respektojnë raportet estetike te parashikuara ne vizatimet bashkegjitur.
 - Bashkimet e profileve metalike duhet te jene te axhustura dhe te pa dukshme.
 - Cdo pjese metalike duhet te kete 2 duar per mbrojtje nga oksidimi (Ngjyre e zeze) dhe dy duar boje metalike me shkëlqim 10%, RAL 9005.
 - Montimi i kembeve duhet te jete nga pjesa e poshtme dhe e padukshme.
 - Kendet dhe bordimet anesore te suprines, duhet te jene te harkuara me reze R= 1 mm.
 - Modeli reference Fig.10
 - Materiali MDF ka rezistence te larte kunder gervishtjeve dhe njollave dhe duhet te plotesoje kushtet:
- | | | | | |
|---|---------|---------|---------|--------|
| • Trashësia (mm) | 6 | 16 | 19 | |
| • Densitet (Kg / m ³) | 820-780 | 740-700 | 740-700 | EN 323 |
| • Kufiri i elasticitetit (N / mm ²) | 2700 | 2500 | 2500 | EN 310 |
| • Forca Elastik (N / mm ²) | 0.75 | 0.55 | 0.55 | EN 319 |
- Tavolinat duhet te kenë kapak per daljen e prizave me ngyre te bardhe me dimater 60mm ose 80mm te pajisur me furce , me hapje me shtypje. Sasia dhe pozicioni te respektoje projektin bashkengjitur.
 - Kembet e tavolinave duhet te jene te pajisura me tapa per nivelim me trup te zi dhe vide inoksi (nga 2 cope per kembet qe prekin ne take).
 - Siperfaqet do te lyehn me **3 duar boje** me shkëlqim 10 % dhe nuk duhet te kenë, sipërfaqe te ashpra apo te pa rashinuara.



B. Sqarime Teknike:

- **Syprine MDF 41 mm RAL 9003.** Boja material me rezistencë te lartë kundër gërvishtjeve dhe njollave.
- Lyrje me pjekje RAL 9005.
- Bashkimi i planit të punës me këmbët te bëhet në mënyrë të tillë që i jep tavolinës pamje solide.

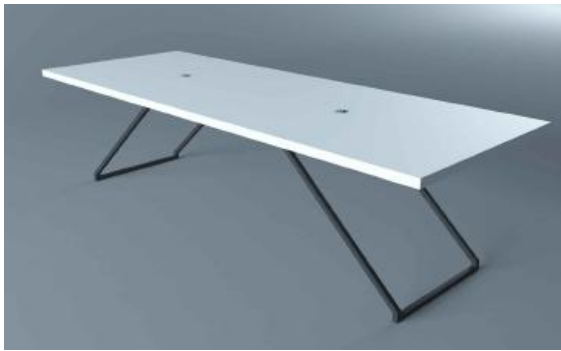
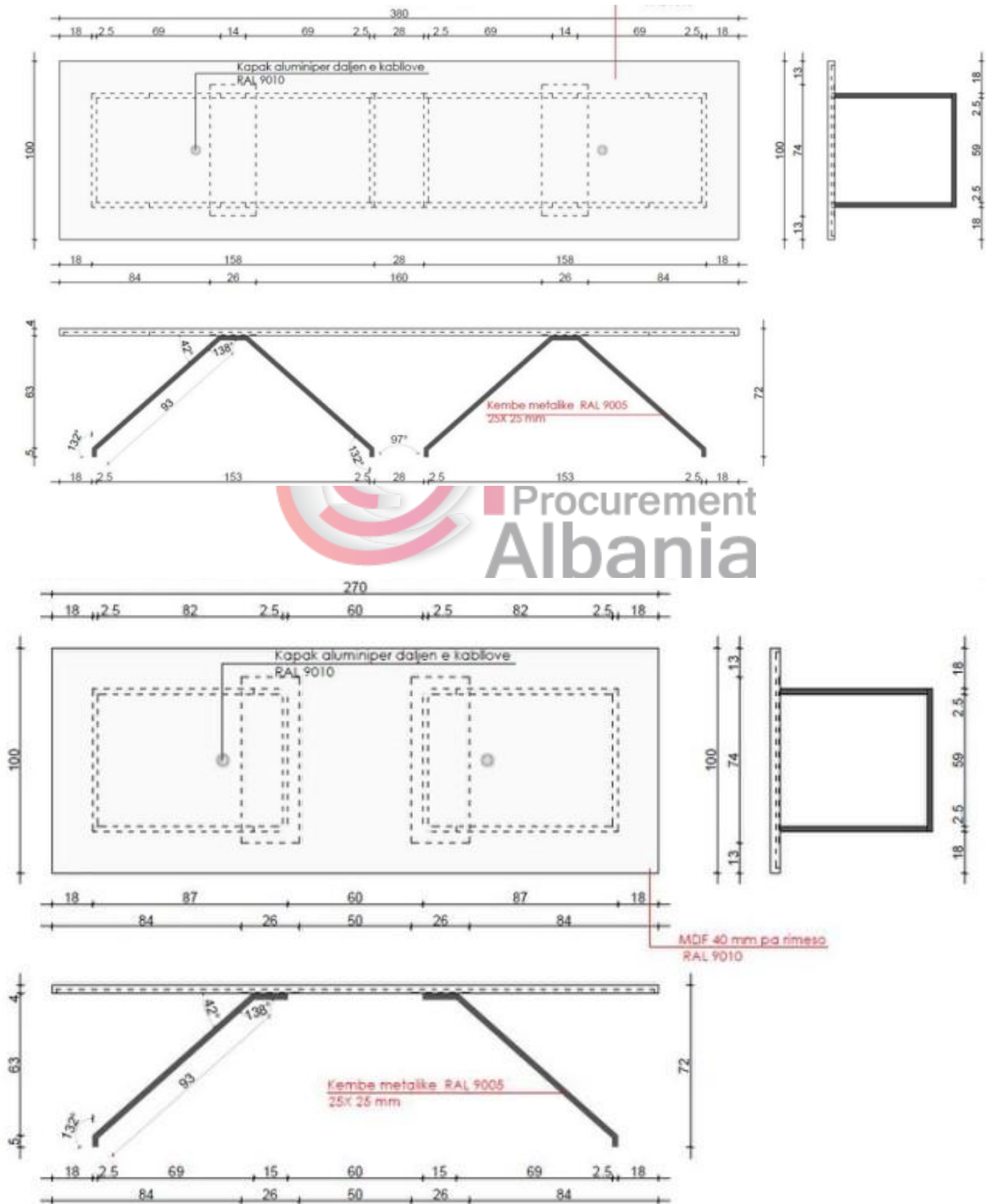
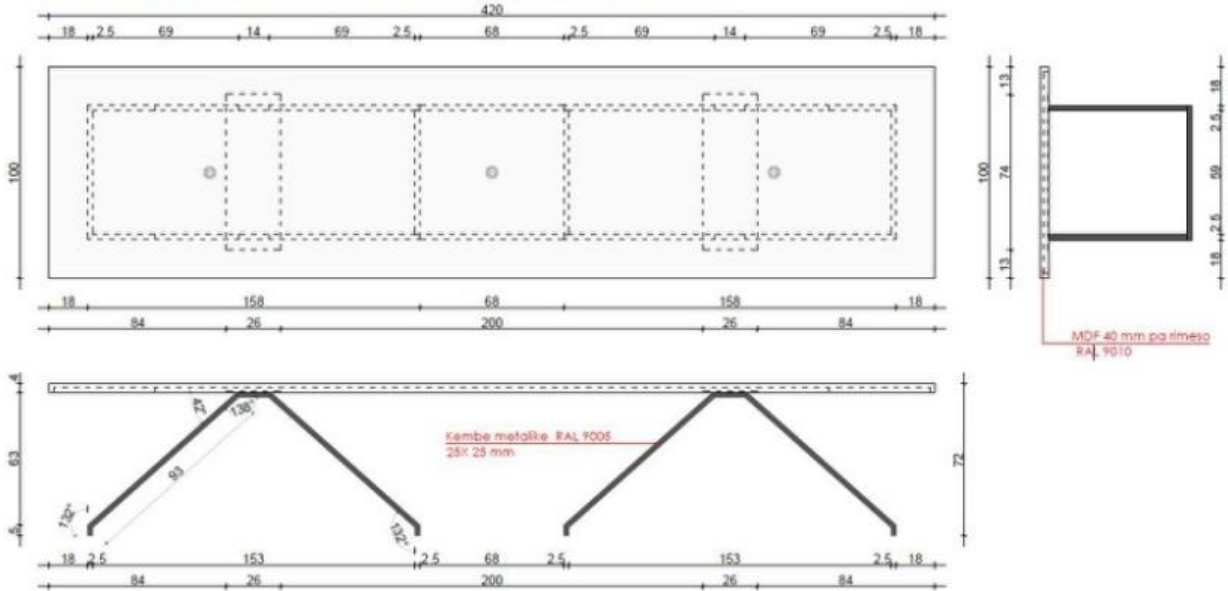


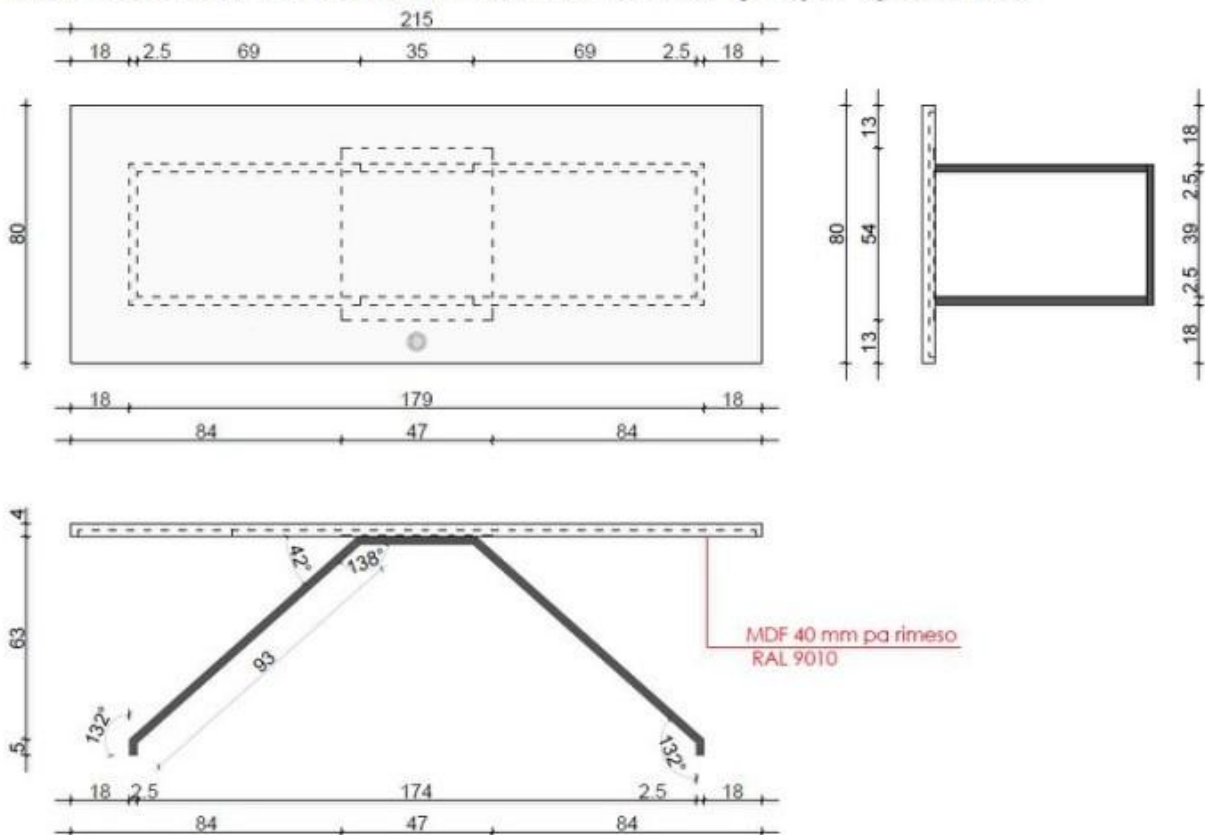
Fig.10



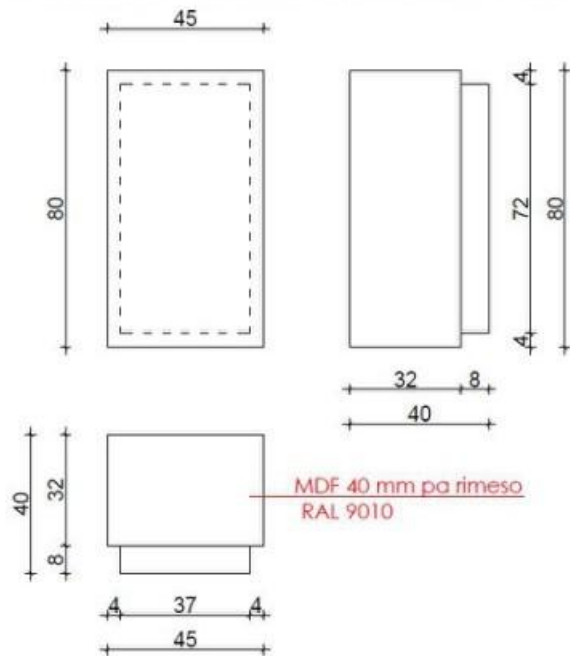
DIMENSIONIM TAVOLINE PUNE MODEL 02 (Cope 1) SH 1:20



DIMENSIONIM TAVOLINE PUNE MODEL 01 (Cope 6) SH 1:20



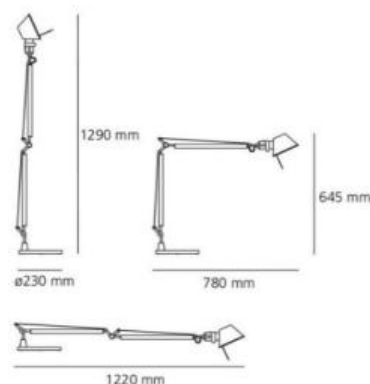
DIMENSIONIM TAVOLINE PUNE MODEL 5



28. Ndricues tavoline leximi

P. *Specifikime Teknike:*

- Rotullim 360° ne baze dhe rrotullim 180° tek krahu mbajtës i llampes.
- Trup i zi me me lyerje metalike pa shkelqim
- Gjatesia maksimale 125 cm
- Diametri i bazës 20-25 cm (alumin)
- Llampe LED 1 X 100W max 120V E26
- Temperatura 4000 Kelvin
- Krahet mbajtes duhet te jene te perforcuar me kavo per qendrushmeri
- Grancia 48 muaj



29. Ulese (ne forme te crregullt).

A. *Specifikime Teknike:*

- Permasat (gjatesi x gjeresi x lartesi): **Sipas skedes teknike.**
- Skeleti mbajtes – do te realizohet me MDF 22mm me përforsim te brendshëm prej MDF cdo 40cm sipas seksionit te kolltukut.
- Struktura mbeshtetese dhe ulese – MDF
- Ngjyra -RAL 2004

- Ne pjesën e poshtme të ulëseve duhet të vendosen tapat plastike për evitimin e gervishtjeve të dyshemesë. Tapat duhet të jenë në ngjyrë të zeze, me aftësi mbajtëse deri në 100 kg për tapë.
- Këndet dhe bordimet anësore të skeletit, duhet të jenë të harkuara me rreze **R= 1mm**, dhe të respektohet njëtrajtshmëria në të gjithë gjatësinë e mobiljes.
- Modeli referencë Fig.11,12,13,14.

Q. Sqarime Teknike:

- Sipërfaqet do të lyhen me **3 duar bojë** dhe nuk duhet të kenë, sipërfaqe të ashpra apo të pa rashinuara.
- Ulëset duhet të jenë një trup i vetëm monolit, dhe jo i realizuar në disa copa.

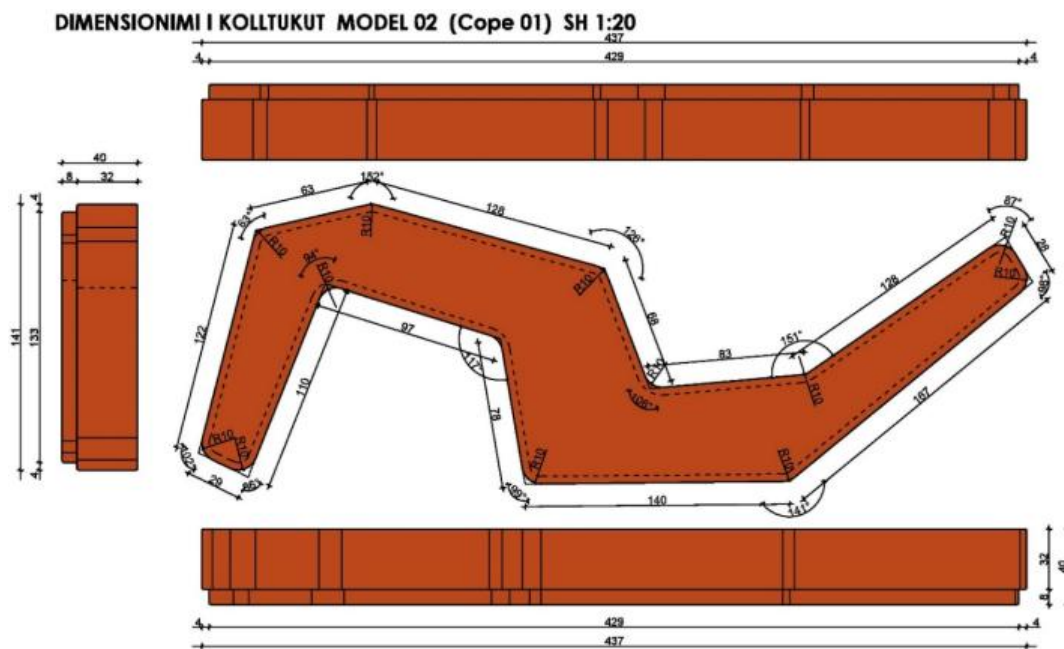


Fig.11

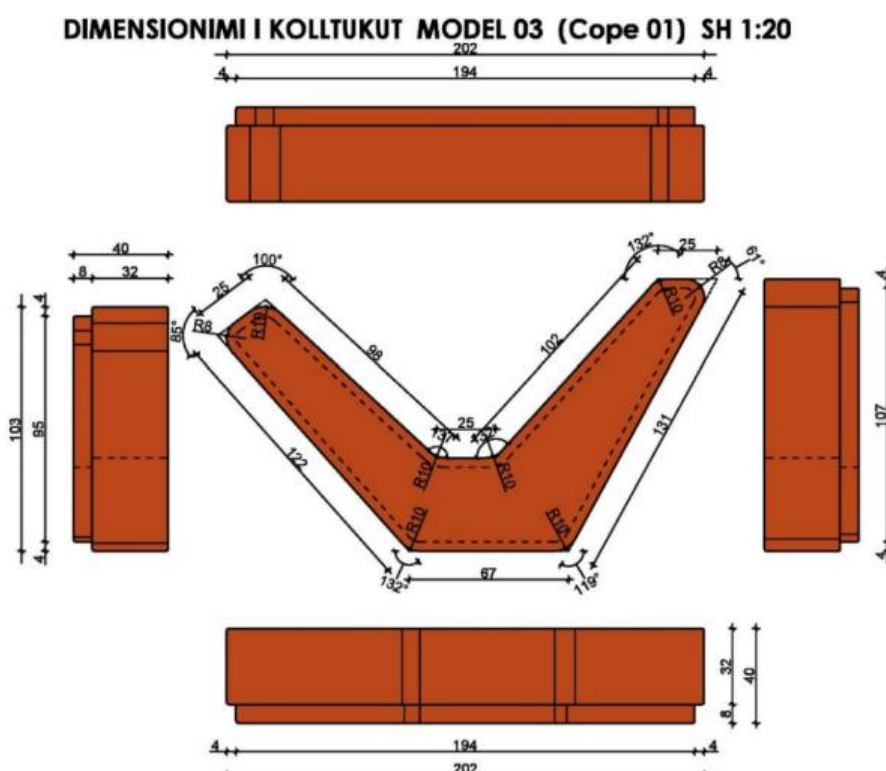


Fig.12

DIMENSIONIMI I KOLLTUKUT MODEL 04 (Cope 01) SH 1:20

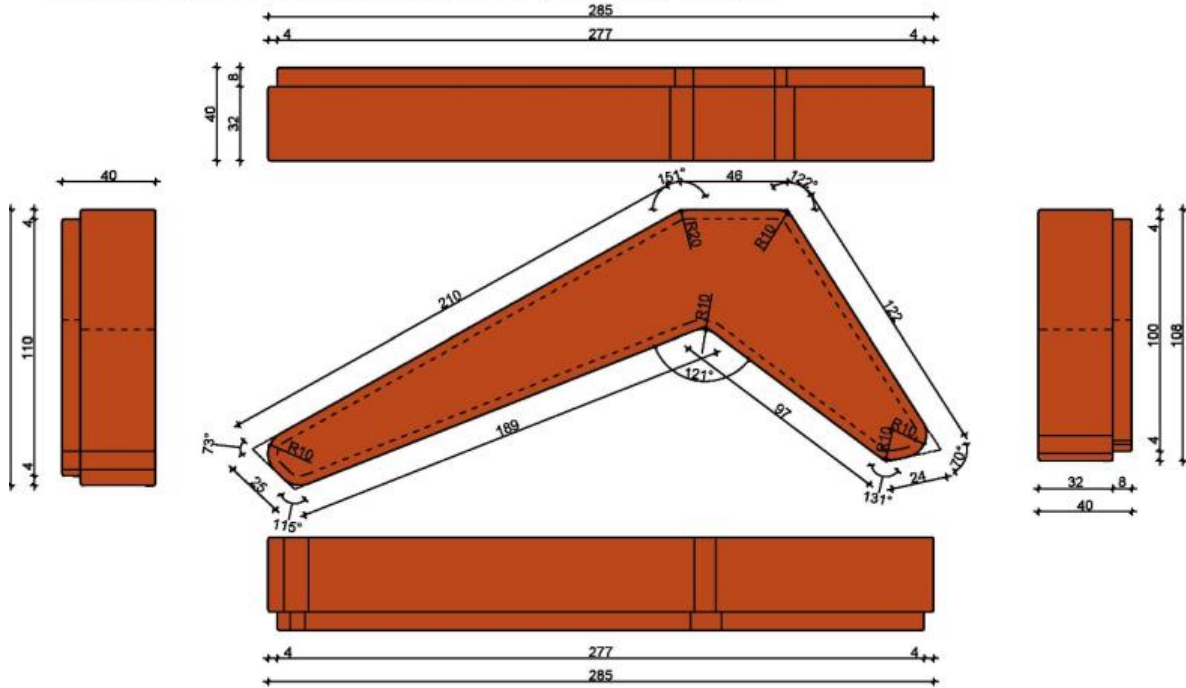


Fig.13

DIMENSIONIMI I KOLLTUKUT MODEL 05 (Cope 01) SH 1:20

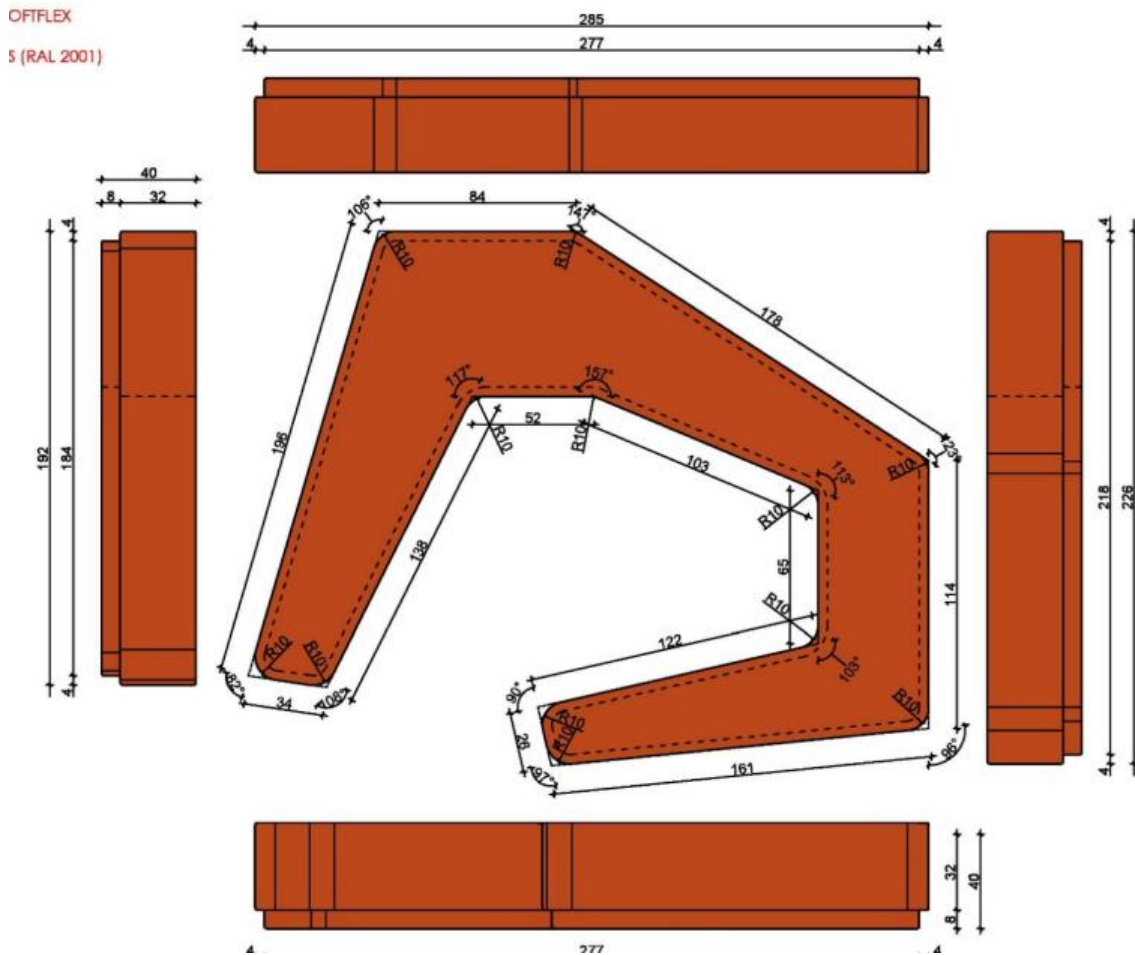


Fig.14

30. Karrike fikse (salla e konferences).

Bashkia Korce

A. Specifikime Teknike:

MODEL 1

- Permasat (thellesi x gjeresi x lartesi): **51*56.5*84.5 cm**
- Skeleti mbajtes – Profil hekuri I kromuar tubolar Ø11mm
- Struktura mbeshtetese dhe ulese – Shtrese 20mm shkume poliuretani e derdhur, shume rezistente ne perkulje.
- Tapicieria – Lekure Ekologjike ose Tekstil.
- Ngjyra -RAL 2004.
- Garancia 5 vjet.
- Pesha per cope : 7kg
- Karriget mund te bashkohen me njera-tjetren duke krijuar ndenjese te vazhduara, ne raste konferencash.
- Modeli reference Fig.15

Model 1



Fig.15

MODEL 2

- Permasat (thellesi x gjeresi x lartesi): **Skeda teknike**
- Skeleti mbajtes – Profil hekuri I kromuar tubolar Ø12mm
- Struktura mbeshtetese dhe ulese – Shtrese 20mm shkume poliuretani e derdhur, shume rezistente ne perkulje.
- Tapicieria – Lekure Ekologjike ose Tekstil.
- Ngjyra -RAL 2004.
- Garancia 5 vjet.
- Pesha per cope : 7kg
- Modeli reference Fig.16

Model 2



Fig.16

31. Karrike Profesionale rrotulluese (poste pune).

C. Specifikime Teknike:

R. Permasat (thellesi x gjeresi x lartesi): **53*56.5*98 cm**

S. Skeleti mbajtës – Profil hekuri I kromuar Ø11mm

T. Krahe hekuri te kromuara

U. Struktura mbeshtetese dhe ulese – Shtrese 20mm shkume poliuretani e derdhur, shume rezistente ne perkulje.

V. Tapicieria – Lekure Ekologjike

W. Ngjyra – E zeze.

X. Pesha mbajtese : 110 kg

Y. Modeli reference Fig.16

Stili i lëmuar dhe modern i karriges së zyrës është produkti i lëkurës të lidhura me shkëlqim në një bazë tërheqëse kromi. Vend i lidhur lëkurë dhe mbrapa të shfaqë një dizajn të mprehtë që është edhe jashtëzakonisht të rehatshme dhe sy-infektues. Kjo karrige është krahë e mbështjellë me krom të mbështjellë për një pamje të unifikuar. Si një veçori shtesë e sigurisë, janë ndërtuar 2 rrota presioni për të parandaluar që karriget të rrokulliset kur të zhblllokohen.

Features:

- Matjet: L 56,5 x W 53 x H 98 cm (22,2 x 20,9 x 38,6 ")
- Kapaciteti: 110kg (242lbs)
- Vend i lidhur me lëkurë dhe mbrapa me krahët e kromit në një bazë kromi të kthyeshëm
- 2 castorë me presion sigurojnë që karriget të mbeten të palëvizshme kur të pandëshkuar



32. Tavolina rrethore per zonen e verandes

A. Specifikime Teknike:

- Permasat Ø60-90cm, lartesia 73cm.
- Bazamenti i poshtem Ø40cm.
- Skeleti celik i galvanizuar dhe i lyer me 3 duar boje.
- Kemba mbajtese qendrore Ø 8cm.
- Suprina metalike e galvanizuar dhe lyer me 3 duar boje rezistente ndaj kushteve atmosferike.
- Ngjyre e zeze mat, me pjekje, rezistente ndaj gërvishtjeve e kuruar ne temperature 190 grade celsius.

- Modeli reference Fig.19

B. Sqarime Teknike:

- Tavolinat duhet te jene per perdorim te jashtem, rezistente ndaj agjenteve atmosferike.
- Tavolinat duhet te kene nje peshe maksimale 30 kg, dhe te jene lehtesisht te levizshme.



Fig.19

33. Karrike metalike per zonen e verandes metalike.

A. Specifikime Teknike:

- Permasat: Ulesja 42*48cm; Lartesia e uleses 45cm; Lartesia e mbeshteses 76cm.
- Skeleti alumin i lyster me 3 duar boje.
- Me mekanizem per palosje.
- Ngjyre te bardhe (RAL 9003) me pjekje, rezistente ndaj gërvishjeve e kuruar ne temperature 190 grade celsius.
- Modeli reference Fig.20

B. Sqarime Teknike:

- Karriket duhet te jene per perdorim te jashtem, rezistente ndaj agjenteve atmosferike.
- Karriket duhet te kene nje peshe maksimale 3.5 kg, dhe te jene lehtesisht te levizshme.



Fig.20

34. Poltron leximi

- Permasat (thellesi x gjeresi x lartesi): **Skeda teknike**
- Skeleti mbajtes – Profil hekuri I kromuar tubolar Ø12mm
- Struktura mbeshtetese dhe ulese – Shtrese 20mm shkume poliuretani e derdhur, shume rezistente ne perkulje.
- Tapicieria – Lekure Ekologjike ose Tekstil.
- Ngjyra -RAL 2004.
- Garancia 5 vjet.
- Pesha per cope : 7kg
- Modeli reference Fig.16

Model 2



35. Rafte

A. *Specifikime Teknike:*

Struktura e rafteve do te realizohet me materialet si meposhte:

- Permasat **30*90*5cm**.
- Raffet do te prodhohen me material MDF te pa rimesuar (Medium Density Fiberboard).
- Panelet do te perbehen nga 3 elemente te ngjitur bashke me njeri tjetrin, te renditura perkatësisht 16mm+6mm+19mm .
- Skeleti dhe kanatet do realizohen me **MDF 41mm RAL 9003**.
- Sergjenët do realizohen me **MDF 41mm RAL 7023** e zhvendosur 1 cm me brenda se elementi horizontal.
- Ne pjesën e pasme mbyllja do te behet me MDF 6 mm te inkasuar ne nje kanal 8x6 mm te krijuar tek te gjitha elementet qe rrethojne dy horizontalet dhe dy vertikalet.
- Materiali MDF ka rezistence te larte kunder gervishjeve dhe njollave dhe duhet te plotesoje kushtet:

• Trashësia (mm)	6	16	19
• Densitet (Kg / m ³)	820-780	740-700	740-700 EN 323
• Kufiri i elasticitetit (N / mm ²)	2700	2500	2500 EN 310
• Forca Elastik (N / mm ²)	0.75	0.55	0.55 EN 319
- Xokolatura e poshtme e raftit, do te kete nje lartesi prej 8cm, dhe do te realizohet me MDF 16mm.
- Kendet dhe bordimet anesore te skeletit, duhet te jene te harkuara me reze **R= 1mm** , dhe te respektohet njëtrajtshmëria ne te gjithë gjatesine e mobiljes.
- Siperfaqet do te lyhen me **3 duar boje** dhe nuk duhet te kenë, sipërfaqe te ashpra apo te pa rashinuara (shkëlqim 10%).
- Raffet duhet te jene te pajisura me nje numer rendor, me lartësi 8 cm dhe spesor 1 mm llamarine te lyster me ngjyre RAL 9005 (shkëlqim 10%). Teksti i numrit rendor duhet te jete Helvetica Bold.

B. *Sqarime Teknike:*

- Duhet te tregohet kujdes, gjate transportit dhe montimit, ne menyre qe te mos demtohen raffet.
- Dimensionet e sakta te rafteve, duhet te merren ne skeden teknike (Fig.01).
- Perpara fillimit te prodhimit te rafteve, duhet te kryhen matje faktike ne vend per te percaktuar dimensionet e sakta perfundimtare, ne menyre qe te evitohen gabime gjate prodhimit.

36. Rafte Horizontale - tre rrjetshta paralel (30x40 cmx 4cm) me ndricues led Shirit.

B. *Specifikime Teknike:*

Struktura e rafteve do te realizohet me materialet si meposhte:

- Skelet metalik cilësor dhe solid me material hekuri "L".
- Përmasat e raftit te jene **30x40x4 cm** sipas fig 1.
- Materiali "T". të jenë prej hekuri cilësi e parë, me spesor jo me te vogel se 4 mm dhe gjeresi 40mm.
- Shtresat e sergjenët të jenë prej MDF me trashësi jo më pak se 4 cm e cilësi e parë, e punuar me forma që të mbajë peshën e shpërndarë në mënyrë uniforme në të gjithë sergjenin, jo më pak se 50kg.
- Sergjenët të jenë me përmasa 30x40cm x 4 cm thellesi.
- Raffet të realizohen sipas permasave te kerkuara, dhe te kene vrime te hapura ne gjithe lartesine e trupit te kembeve per te krijuar mundësitë qe te lidhen me

- njëri – tjetrin me vida dhe bulona Ø14.
- Ngjyra e rafteve te jete RAL 9003
- Raftet do te prodhohen me material MDF te pa rimesuar (Medium Density Fiberboard).
- Panelet do te perbehen nga 3 elemente te ngjitur bashke me njeri tjetrin, te renditura përkatësisht 16mm+6mm+19mm .
- Cdo sergjen do te jete i pajisur ne pjesën e poshtme te tij me ndriçim LED te fshehur, neper te gjithë perimetrin e sergjenit.
- Shiriti LED do te montohet me nje kanaline metalike me difuzor. Kjo kanaline do te jete e inkastruar neper nje kanal te krijuar ne pjesën e poshtme te sergjenit, me te njëjtin dimension sipas kanalines.
- Siperfaqet do te lyhen me **3 duar boje** dhe nuk duhet te kenë, sipërfaqe te ashpra apo te pa rashinuara (shkëlqim 10%).

C. Sqarime Teknike:

- Duhet te tregohet kujdes, gjate transportit dhe montimit, ne menyre qe te mos demtohen raftet.
- Dimensionet e sakta te rafteve, duhet te merren ne skeden teknike (Fig.21).
- Perpara fillimit te prodhimit te rafteve, duhet te kryhen matje faktike ne vend per te percaktuar dimensionet e sakta perfundimtare, ne menyre qe te evitohen gabime gjate prodhimit.



Fig.21

37. Grila roler te automatizuara me telekomande

A. Specifikime Teknike:

- Grila te automatizuara, me motor te integruar ne tubin e sipërm fiksues.
- Sistem kontrolli me telekomande.
- Materiali i grilave duhet te jete 100% poliester.
- Grilat duhet te pengojnë futjen e dritës ne masën 90-100%.
- Grilat duhet te jene ngjyre e zeze.



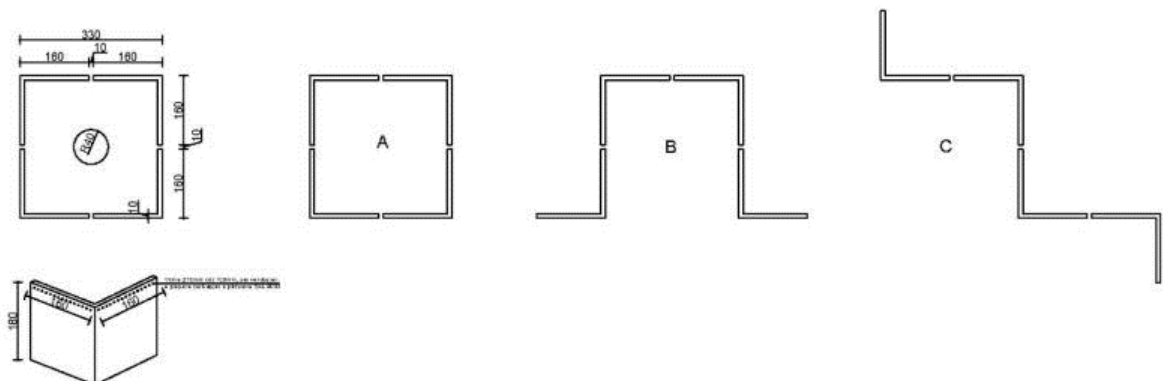
Fig.22

38. Ekspozitor L (160cm*160cm*180cm* 10 cm)

A. Specifikime Teknike:

Struktura e ekspozitoreve do te realizohet me materialet si meposhte:

- Struktura me 2 panele MDF 41mm ne forme L-je
- Përmasat e ekspozitorit do te jene **160*180*10cm x 2** sipas fig 23.
- Dy panelet do te kapen me njeri tjetrin me 2-3 mentesha metalike te padukshme, dhe te montuara me hapje/kënd 90° me njera tjetren.
- Secili panel ka ne pjesën e sipërme vrima 10mm cdo 100mm, per vendosjen e grepave per kapjen e pikturave.
- Ekspozitoret duhet te lyhen me boje rezistente ndaj gervishjtjeve me 3 duar, RAL 9003.



39.F.V Doreze paniku me shtytje

A. Specifikime Teknike:

- Doreze paniku me shtytje per dyert e emergjences.
- Doreza duhet te jete rezistente ndaj zjarrit,
- Doreza duhet te jete

