

“ RIKONSTRUKSION I RRJETIT TE
UJESJELLSIT QYTETIT TE KLOSIT DHE
ZONAVE PERRETH, LUGINA E KLOSIT,
LAGJIA DALTI-URA E DEGËS”

PROJEKT ZBATIMI

SPECIFIKIMET TEKNIKE

KONSULENTI

“ HMK-Consulting” sh.p.k

- TIRANË 2018 -

PERMBAJTJA

1 - TE PERGJITHSHME.....	1
2 - PUNIME DHERASH	6
3 - BETONET	12
4 - MATERIALET HIDRAULIKE.....	20
5 – Pusetat.....	44
6 – PUNIME ELEKTRIKE.....	46
7- GROPA SEPTIKE	54
8- PUNIME E SHTRESAVE.....	56
9 – ORGANIZIMI I PUNIMEVE.....	70

1 - TE PERGJITHSHME

HYRJE

Qellimi i përgatitjes së këtij kapitulli është sqarimi i kërkesave për Kontraktorin në lidhje me Projektin, Ecurinë e punës konform kushteve teknike të zbatimit, Kontrates, Legjislacionit në fuqi për mbrojtjen e Punonjesve, të ambientit dhe publikut si dhe detyrimeve që duhet të plotësojë Kontraktori gjatë zbatimit të punimeve.

DOKUMENTAT DHE VIZATIMET

Të gjitha Vizatimet dhe Dokumentat e tjera teknike që shoqërojnë këtë projekt do të jenë baze për vlerësimin e sasise dhe cilesise së punës që do të bëhet për zbatimin e këtij projekti.

Kontraktori duhet të shqyrtojë Projektin që në fillim të punës dhe përpara lidhjes së Kontrates me Investitorin e Objektivit. Kontraktori do të verifikojë të gjitha sasitë, permisat, të dhënat teknike dhe detajet e dhëna në Vizatimet dhe Dokumentat Teknike që shoqërojnë këtë projekt.

Kontraktori do të marrë përsipër të gjithë përgjegjësinë në kryerjen e llogaritjeve për sasine dhe llojet e materialeve, volumeve të punës si dhe pajisjeve të kërkuara për kryerjen e kësaj pune.

Cdo ndryshim apo përshtatje me kushtet aktuale të terrenit do të bëhet vetëm në bashkëpunim me Projektuesin ose Supervizorin e Punimeve dhe me aprovim të Investitorit.

ZEVENDESIMET

Zevendesimet e materialeve të specifikuar në projekt do të bëhen vetëm me aprovimin e Supervizorit të Punimeve dhe Investitorit. Këto zevendesime do të bëhen vetëm nëse materiali i propozuar është me cilësi të njëjta ose më të mira se materiali që do të zevendesohet. Kërkesa për zevendesimin e materialeve duhet të shoqërohet me dokumenta që tregojnë cilësinë e materialit të propozuar dhe të dhënat teknike të dhëna nga prodhuesi i këtij materiali.

Duhet të kihet parasysh se nuk do të njihet asnjë pagesë shtese apo ndryshim mbi cmimin nëse të dhëna nga Kontraktori në Ofertën e tij dhe të pasqyruar në Preventivin e objektivit që shorëron Kontraten.

GRAFIKU DHE METODOLOGJIA E PUNIMEVE

Kontraktori pas shqyrtimit të Projektit dhe gjendjes aktuale në vend duhet të përgatitë Grafikon e Punimeve dhe Metodologjinë e Punëve sipas të cilave do të punojë për të plotësuar kërkesat e zbatimit të projektit në kohën, sasine dhe cilësinë e duhur.

Grafiku i Punimeve do të paraqesë aktivitetet kryesore që do të bëjë Kontraktori për perfundimin me sukses të punimeve sipas kontrates.

Ne Grafikun dhe zberthimin e Metodës së punës duhet të përfshihen këto aktivitete

- Mobilizimi
- Investigimi topografik dhe piketimi i nënobjekteve
- Furnizimi, Transporti dhe Magazinimi i Materialeve
- Aktivitetet e Punimeve të Tokës
- Aktivitetet e Punimeve Hidraulike
- Aktivitetet e Punimeve të Betonit
- Aktivitetet e Punimeve ndërtimore për Rehabilitimin e zyrave të Ndermarrjes
- Aktivitetet për punime elektrike dhe mekanike
- Mbrotjtja e Punimeve, ambientit dhe publikut
- Kontrolli laboratorik, Testimi dhe Kontrolli i cilësive të materialeve
- Përgatitja e Librezave të masave
- Kolaudimi dhe marrja në dorëzim i objektit
- Pastrimi i sheshit të ndërtimit
- Përgatitja e raporteve mujore dhe përfundimtare për punën e kryer
- Instalimi i sistemit monitorues SCADA

1.5. KOSTOT PËR MOBILIZIMIN DHE PUNIMET E PERKOHSHME

Kontraktori i Punimeve duhet të kuotojë me cmime njësi të detajuara kostot për mobilizimin e ekipit të tij si dhe të makinerive që do të përdoren për zbatimin e punimeve.

Ne këto kosto do të përfshihen:

- ✓ *Kosto për sigurimin e transportit dhe lejeve përkatëse*
- ✓ *Energjia Elektrike, lidhjet telefonike dhe furnizimi me ujë*
- ✓ *Mirembajtja e impianteve të ndërtimit, rrugeve dhe ambienteve të punës*
- ✓ *Mbrotjtja kundër zjarrit*
- ✓ *Magazinimi i materialeve, Ruajtja e objektit dhe materialeve që ndodhen në të*
- ✓ *Kujdesi mjekësor dhe mbrotjtja e shëndetit*

Ne këto kosto do të përfshihen edhe çdo zë tjetër që shikohet me rëndësi nga Kontraktori dhe që duhet të jepet në cmimin njësi për koston e Mobilizimit. Duhet të kihet parasysh se nuk do të njihet asnjë pagesë shtesë mbi cmimin njësi të dhënë nga Kontraktori në Preventivin e objektit.

1.6 HYRJA NË SHESHIN E NDËRTIMIT

Gjatë të gjithë kohës së zbatimit të punimeve, Kontraktori duhet të organizojë punën për levizjen e njerezve në sheshin e ndërtimit. Sheshi i ndërtimit duhet të jetë i rrethuar me shiritë plastike të përshtatshme që njoftojnë publikun për kryerjen e punimeve në këtë shesh. Kontraktori nuk duhet të lejojë hyrjen në sheshin e ndërtimit të personave që nuk kanë lidhje me ndërtimin e objektit.

Kontraktori do të mbajë përgjegjësi për çdo problem që mund të ndodhë në sheshin e ndërtimit gjatë të gjithë kohës së ndërtimit të objektit. Kontraktori është përgjegjës për sigurinë, qëndrueshmërinë si dhe kullimin e ujrave sipërfaqësore në sheshin e ndërtimit. Kontraktori duhet të organizojë punën për ndërtimin dhe mirembajtjen e rrugëve hyrëse në sheshin e ndërtimit kur shihet e nevojshme prej tij ose supervisorit të punimeve.

FURNIZIMI ME UJE

Uji qe nevojitet per zbatimin e punimeve do te merret nga Rrjeti kryesor nepermjet nje matesi ne piken me te afert te mundshme e cila do te caktohet nga Ndermarrja e Ujesjellesit qe e ka ne perdorim linjen e Ujesjellesit.

Kontraktori do te shtrije rrjetin e vet te perkohshem te tubacioneve. Lidhjet me rrjetin kryesor dhe kostot perkatese ne lidhje me furnizimin me uje do te paguhen nga Kontraktori.

Ne rast se nuk kamundesit lidhje me rrjetin e Ujesjellesit, Kontraktori duhet te beje vete perpjekjet per furnizim me uje higjenikisht te paster dhe te pajshe per puntoret dhe punimet qe do te kryhen gjate zbatimit te projektit.

FURNIZIMI ME ENERGI ELETRIKE

Energjia Elektrike qe nevojitet per zbatimin e punimeve do te merret nga Rrjeti kryesor elektrik nepermjet nje matesi ne piken me te afert te mundshme e cila do te caktohet nga filiali i KESH qe e ka ne perdorim linjen elektrike dhe do te jepet ne perdorim me ane te kontrates perkatese. Ne rast se Lidhjet me rrjetin elektrik nuk jane te mundura Kontraktori duhet te parashikojte vete nje gjenarator ose burim energjie te mjaftueshem per te permbushur kerkesat per zbatimin me sukses te punimeve.

PIKETIMI DHE FOTOGRAFIMI I PUNIMEVE

Kontraktori, me shpenzimet e tij, do te beje ndertimin e piketave dhe modinave sipas kerkesave te kushteve teknike te zbatimit dhe ne perputhje me informacionin e dhene nga Investitori. Ai do te jete pergjegjesi i vetem per saktesine dhe perpikmerine e vendosjes se tyre dhe matjeve ne terren. Ai do te marre masat per ruajtjen dhe mbrojtjen e tyre nga demtimet qe mund te behen gjate zbatimit te punimeve dhe duhet te rivendose cdo pikete te demtuar.

Kontraktori do te jete pergjegjes per te kontrolluar dhe verifikuar informacionin baze qe i eshte dhene dhe ne asnje menyre nuk do te lehtesohet nga pergjegjesia e tij ne se nje informacion i tille eshte i manget, jo autentik dhe ne mosperputhje me gjendjen aktuale.

Kontraktori duhet te jape asistencen e tij teknike tek Punedhenesi per kontrollin e piketave dhe modinave ne terren

Kontraktori gjate te gjithe fazes se zbatimit te punimeve duhet te beje ne menyre periodike dhe te vazhdueshme, fotografime te punes sipas udhezimeve te Supervizorit ne menyre qe te demstroje progresin e punes, cilesine e materialeve te perdorura dhe punimeve te kryera, kushtet e punes, etj.

Shpenzimet per fotografimet duhet te jene te parashikuara ne shpenzimet administrative te Kontraktorit dhe nuk do te njihet ndonje shtese ne lidhje me to.

BASHKEPUNIMI NE SHESH

Gjate te gjithë kohës së zbatimit të punimeve, Kontraktori duhet të bashkepusojë ngushtë jo vetëm me supervizorin e punimeve dhe perfaqësuesin e Punedhënesit por edhe me perfaqësuesit e Ndermarrjeve të Ujesjelles-Kanalizimeve, elektrike, Telefonike, etj në mënyrë që të marrë informacionin e duhur për gjendjen aktuale të sistemeve ekzistuese të ujesjellesit, KUZ, KUB, elektrike, telefonike, etj dhe të shmangë sa të jetë e mundur demtimet e këtyre rrjeteve inxhinierike që do të jenë të vendosura në zonën e punimeve që po kryhen.

Ndërtimi do të bëhet në zonë të kufizuara në mënyrë që të mos pengohet levizja e mjeteve të transportit apo puna e Kontraktoreve të tjera të mundshme që mund të jenë duke punuar në këto zone. Për sa më sipër Kontraktori duhet të bashkepusojë me perfaqësues të pushtetit lokal si dhe me Policinë e shtetit.

MBROJTJA E PUNIMEVE, AMBIENTIT DHE PUBLIKUT

Kontraktori duhet të marrë të gjitha masat e duhura paraprake për mbrojtjen e puntoreve, publikut si dhe pasurive në dhe përreth sheshit të ndërtimit konform ligjeve në fuqi. Ai është përgjegjës i vetëm për respektimin e masave të sigurimit teknik, kodeve të ndërtësive dhe ndërtimeve të tjera duke përfshirë edhe ato arkeologjike, muzeale dhe historike. Kontraktori duhet të bëjë sigurimin e jetes së punonjësve të saj, makinerive dhe punimeve pranë njerës prej shoqërive të Sigurimit që veprojnë në Shqipëri.

Gjate zbatimit të punimeve, Kontraktori me shpenzimet e veta duhet të vendosë dhe të mirëmbajë gjatë natës pengesa të ndryshme dhe drita të cilat do të parandalojnë në mënyrë efektive aksidente të mundshme që lidhen me këto punime. Kontraktori duhet të sigurojë pengesa të përshtatshme, shenja me drita të kuqe "rrezik" ose "Kujdes" si dhe vrojtues në të gjitha vendet ku punimet mund të shkaktojnë crregullime të levizjes normale të mjeteve ose që përbejnë në ndonjë mënyrë rrezik për publikun.

Kontraktori, me shpenzimet e veta duhet tendermarrë të gjitha veprimet e mundshme për të siguruar ruajtjen e ambientit lokal nga ndotjet e ndryshme gjatë punës, nga zhurmat, nga demtimet e pemeve, etj. Për këto arsye, të gjitha makineritë dhe pajisjet që do të operojnë në terren duhet të jenë të pastra, të përshtatshme për transportin e materialeve pa shkaktuar derdhjen e tyre dhe konform rregullave dhe kushteve teknike të levizjes së tyre. Mosplotesimi i kushteve të mesiperme apo mospajisja me leje perkatëse të qarkullimit të mjeteve mund të sjellë edhe ndërprerjen e Kontrates.

TABELA E PUNIMEVE

Kontraktori në fillim të punimeve duhet të përgatitë një tabelë metalike me permasat kryesore 2 x 1 m ku të jepen të dhënat kryesore për emrin e objektit, vlerën e tij, Fillimin dhe Perfundimin e Punimeve, Punedhënesin, Kontraktorin, Supervizorin e Punimeve, etj. Forma dhe Mënyra e paraqitjes do të aprovohen nga Punedhënesi. Tabela e Punimeve duhet të vendoset në një vend të dukshëm pranë sheshit të ndërtimit në bashkëpunim me Supervizorin dhe Punedhënesin.

TRANSPORTI DHE MAGAZINIMI I MATERIALEVE

Transporti i materialeve nga Kontraktori duhet te behet me mjete transporti te pershtatshme te cilat kur te ngarkohen te mos shkaktojne derdhje te ngarkeses. Ngarkesa gjate transportit duhet te jete e siguruar sipas kushteve dhe rregullave ligjore te transportit te mallrave. Cdo makine qe nuk ploteson keto kerkesa apo rregullat e qarkullimit do te hiqet nga Kantieri dhe do te zevendesohet me nje mjet tjetër te pershtatshem.

Te gjitha materialet qe do sjelle ontraktori ne objekt duhet te stivohen dhe te magazinohen ne menyre te pershtatshme per tu mbrojtur nga rreshqitjet, demtimet, thyerjet, vjedhjet, etj. Ato duhet te vendosen ne menyre te tille qe te jene te kontrollueshme nga Supervizori ne cdo kohe.

Materialet hidraulike (tuba HDPE, rakorderi, Pjese speciale, Valvola Kontrolli, Hidrante, etj) duhet te transportohen dhe te magazinohen sipas kerkesave te vecanta te dhena nga Prodhuesi i tyre (shih kap. Punime Hidraulike)

Kontraktori duhet te siguroje me shpenzimet e veta nje vend te sigurt per magazinimin e te gjitha materialeve, ngritjen e magazinave dhe te zyrave te kantierit per Supervizorin e Punimeve ne menyre te tille qe te jene te pershtatshme per kushte normale pune

LIBREZAT E MASAVE

Kontraktori duhet te pregatite vizatimet per te gjitha punimet qe jane zbatuar faktikisht ne terren te shoqeruara me librezat e masave ku te jepen edhe te dhenat teknike per sasine dhe parametrat e tjere te materialeve te perdorura. Kontraktori duhet te pregatite edhe seksionet e profilit gajtesor e terthor te rishikuar si dhe te gjitha detajet e nevojshme te pajisur me shenimet perkatase qe tregojne shtresat e tokes qe hasen gjate punimeve te germimit.

Te gjitha punimet e maskuara duhet tepasqyrohen ne librezat e masave dhe te jene pjese e dokumentacionit teknik qe do te dorezohet sebashku me Objektin.

Vizatime dhe librezat e masave do te azhornohen ne menyre te vazhdueshme dhe do ti dorezohen cdo muaj Supervizorit te punimeve per aprovim. Vizatimet e aprovuara do te mbeten prone e Punedhesisit dhe do te sherbejne per Kolaudimin dhe dorezimin e objektit

PASTRIMI PERFUNDIMTAR I SHESHIT

Ne perfundim te punes, Kontraktori duhet te pastroje dhe te heqe nga sheshi me shpenzimet e tij te gjitha impiantet ndertimore, makinerite, pajisjet speciale, materialet ndertimore qe kane tepruar, mbeturinat e ndryshme, skelerite, etj.

Ne perfundim te punimeve, Kontraktori duhet te beje pastrimin komplet te sheshit dhe ta ktheje sheshin e ndertimit ne kushte te pranueshme dhe me te mira se gjendja e meparshme.

2 - PUNIME DHERASH

HYRJE

Qellimi i pregatitjes se ketij kapitulli eshte sqarimi i kerkesave per Kontraktorin ne lidhje me Punimet e Tokes qe do te kryhen prej tij. Keto kerkesa do te jene ne lidhje me germimin, hapjen e kanaleve, shtresimin e rrugeve, linjave te ujit duke patur paraysh gjate te gjithë kohes edhe makinerite qe do te perdoren per keto punime si dhe kushtet teknike te zbatimit, Legjislacionin ne fuqi per mbrojtjen e Punonjesve, te ambientit dhe publikut si dhe detyrimeve qe duhet te plotesoje Kontraktori gjate zbatimit te punimeve.

TE PERGJITHSHME MBI GERMIMET DHE PUNIMET E TOKES

Kategoria e tokes per germim eshte dhene konform "Manualit te Ndertimit- Vell. III".

Te gjitha germimet te cfardo lloji toke qe ndeshen do te kryhen ne thellesine dhe gjeresine e percaktuar ne vizatimet ose sipas udhezimeve me shkrim te Supervizorit te Punimeve. Gjate germimit, materiali i pershtatshem per mbushje do te grumbullohet ne njevend te perhstatshem ne nje distance te mjaftueshme nga bankinat per te shmangur mbingarkimin dhe ti ruaje nga shembja anet e kanalit te germuar.

Shtresa e siperme e tokes do te grumbullohet vecmas per nje riperdorim te mevonshem nese eshte e nevojshme. I gjithë materiali jo i pershtatshem ose qe nuk kerkohet per veshjedo te dergohet ne nje vend qe eshte aprovuar nga Pushteti lokal dhe Punedhensi. Germimet ne rruge do te behen ne menyre te tille qe pasazhi i rruges te mos bllokohet nga materiali i germimit. Nivelimi do te behet ne menyre te tille qe uji siperfaqesor te mos vershohet ne kanale ose ne pjese te tjera te germuara dhe cdo sasi uji e mbledhur do te hiqet me ane te pompave ose me metoda te tjera te aprovuara por gjithmone ne koston e Kontraktorit.

Kosto e germimeve qe do te behen duke tejkualuar permasat e caktuara ne projekt do te mbulohen me shpenzimet e vet Kontraktorit

PASTRIMI I SHESHIT

Te gjithasheshet ku do te germohet do te pastrohen nga te gjitha shkurret, bimet, ferrat, rrenjet, plehrat dhe materialet e tjera siperfaqesore. Te gjitha keto materiale do te spostohen dhe largohen ne menyre te tille qe te jete e pelqyeshme per Punedhensin. Te gjitha pemet dhe shkurret qe jane percaktuar per te mebtur ne vend do te mbrohen dhe do te ruhen sipas kushteve teknike te zbatimit te aprovuara edhe nga Supervizori i Punimeve

Te gjitha strukturat ekzistuese te identifikuara per tu prishur do te largohen sipas udhezimeve te Supervizorit dhe Punedhensit. Kjo do te perfshije edhe spostimin e themeleve te ndertimeve qe mund te ndeshen gjate punes.

Kontraktori do te marre te gjitha masat e nevojshme per mbrojtjen e vijave te ujit, rrethimeve dhe sherbimeve qe do te mbeten edhe pas perfundimit te punimeve.

2.4. GERMIMI I KANALEVE PER TUBACIONET

Kanalet do te germohen ne permasat dhe nivelin e treguar ne vizatimet e perkatese ose ne perputhje me instruksionet me shkrim te Supervizorit. Zeri i treguar ne tabelen e volumeve (Preventiv) lidhur me germimet do te perfshije cdo lloj kategorie dheu, nese nuk do te jete e specifikuar ndryshe. Ne rastin kur perdoren tuba shtese dhe me gota, germimi me dore i materialit te shtratit eshte i nevojshem per cdo bashkim. Germimi me krahe eshte gjithahstu i nevojshem ne afersi te intersektimeve me infrastrukturat e tjera per te parandaluar demtimin e tyre.

Ne se nuk urdherohet me shkrim nga Supervizori, nuk duhet te hapen me shume se 30 m kanal perpara perfundimit te shtrirjes se tubacionit ne kete pjese kanali. Gjeresia dhe thellsia e kanaleve te tubacioneve do te jene sipas vizatimeve te Kontrates.

Thellimet per pjeset lidhese do te germohen me dore pasi fundi i kanalit te jete i niveluar. Kanalet per tubacionet do te germohen nen nivelin e pjeses se poshtme te tubacionit sic tregohet ne vizatimet, per te bere te mundur realizimin e e shtratit te tubacioneve me material te germuar.

2.5 GERMIMI I KANALIT PER STRUKTURAT

Germimet do te behen ne permasat dhe nivelin qe percaktohet ne vizatimet ose ne instruksionet e dhena me shkrim nga Supervizori. Kur niveli i bazamentit eshte i arritur, Supervizori do te inspektoj dheun e tabanit dhe do te jape udhezime per germim te metejshem nese ai i konsideron te nevojshme.

Germimi do te behet ne nje menyre te tille qe te siguroje qe vepra do te qendroje ne neq bazament solid dhe shume te paster. Kur germimi duhet te mbulohet me vone nga ndertime te perkohshme, Kontraktori duhet te vazhdoje menjehere ndertimin e bazamentit pas rezultateve te kenaqshme te bazamentit.

GERMIME TE DHEUT SIPERFAQESOR

Sipas Instruksioneve te dhena nga Supervizori, Kontraktori do te heqe dheun siperfaqesor ne thellesine e instruktuar dhe ta ruaje diku prane, ne mnyre te parshtashme gjate germimit. Keto dhera do te perdoren per te mbushur kanalet ne perfundim te punimeve ne thellesine dhe vendin e urdheruar nga Supervizori. Kosto e germimit, ngarkimit, transportit ne vendin e depozitimit dhe kthim do te jene te perfshire ne cmimin njesi te germimit ndersa kosto e shkarkimit, hedhjes dhe shperndarjes se dheut do te jene te perfshire ne cmimin njesi te mbushjes

MIREMBAJTJA E PUNIMEVE TE GERMIMIT

Te gjitha punimet e germimit do te mirembahen sic duhet nderkohe qe ato jane te hapura dhe te ekspozuara, si gjate dites ashtu edhe gjate nates. Pengesa te mjaftueshme, drita paralajmruese, shenja si dhe mjete te ngjashme do te sigurohen

nga Kontraktori. Kontraktori do te jete pergjegjes per ndonje demtim personi ose pronesia per shkak te neglizhences se tij ose mos marrjes se masave te duhura te Sigurimit teknik.

PERFORCIMI DHE MBROJTJA E PUNIMEVE TE GERMIMEVE

Nese germimi i zakonshem nuk eshte i mundur, gjate germimeve duhet te vendosen struktura mbajtese per te parandaluar demtimet dhe vonesat ne pune si dhe per te krijuar kushtet e sigurta ne pune. Kontraktori duhet te furnizojte dhe te vendose te gjitha strukturat mbajtese, mbulesa, trare dhe mjete te ngjashme ne te nevojshme per sigurimin ne pune.

Strukturat mbrojtese do te hiqen sipas avancimit te punes dhe ne menyre te tille qe te parandaloje demtimin e punes se perfunduar si edhe te strukturave e pasurive qe jane prane. Sapo keto te hiqen te gjitha boshlleqet qe mbeten nga heqja e strukturave duhet te mbushen me kujdes dhe me material te zgjedhur dhe te ngjeshur.

Kosto e perforcimeve dhe veshjesse germimeve eshte e perfshire ne cmimin njesi te germimit

PERFORCIMI I STRUKTURAVE PRANE ZONES SE GERMIMEVE

Si pjese e punes ne zerat e germimit, Kontraktori do te perforcoje te gjitha ndertimet, muret si dhe strukturat e tjera, qendrueshmeria e te cilave duhet te garantoje mosrrezikimin gjate zbatimit te punimeve dhe do te jete teresisht pergjegjes per te gjitha demtimet e personave ose te pasurive qe do te rezultojne nga aksidentet e ndonje prej ketyre ndertimeve apo strukturave perkatese

Ne se ndonje prej ketyre strukturave, instalimeve apo sherbimeve do te rrezikohen apo demtohen si rezultat i veprimeve te Kontraktorit, ai duhet te lajmerojte menjehere Supervizorin e Punimeve si dhe autoritetet qe kane lidhje me te dhe menjehere te marre masa per ndreqjen e demit qe eshte bere.

HEQJA E UJRAVE GJATE PUNIMEVE TE GERMIMIT

Si pjese e punes ne zerat e germimit dhe pa kosto shtese , Kontraktori duhet te ndertoje te gjitha drenazhet e duhura dhe te realizojte kullimin me kanale, me pompim ose me kova si dhe te gjitha punet e tjera te nevojshme per te mbajtur pjesen e germuar te paster nga ujrata e zeza dhe nga ujrata e jashtme deri ne perfundimin e punes pa deme. Kontraktori duhet te siguroje te gjitha pajisjet e duhura te pompimit per punimet e tharjes se ujit si dhe personelin e duhur per kete proces duke perfshire hidraulikun dhe elektrikistin e nevojshem. Gjithashtu duhet e merren masat e duhura kunder permbytjeve dhe shirave te rrembyeshem

MBROJTJA E SHERBIMEVE EKZISTUES

Kontraktori do te kete kujdes te vecante per sherbimet ekzistuese qe jane nen siperfaqe te cilat mund te ndeshen gjate zbatimit te punimeve dhe qe kerkojne kujdes per mbrojtjen e tyre si tubat e Kanalzimeve, te ujesjlesit, kabllot elektrike, telefonike si dhe bazamentet e strukturave qe ndodhen prane.

Kontraktori do te jete pergjegjes per demtimin endonje prej sherbimeve te mesiperme dhe duhet ti riparoje me shpenzimet e veta

HEQJA E MATERIALEVE TE TEPERTA GJATE GERMIMEVE

I gjithë materiali i tepert i germuar do te largohet ne vendet e aprovuara nga Punedhenesi. Kur eshte e nevojshme te transportohet materiali mbi rruget ose ne vendet e shtruara duhet te sigurohet ky material nga derdhja ne rruge ose ne vendet e caktuara

SHTRATI I TUBACIONEVE

Materialet qe do te perdoren per shtratin e tubave (poshte dhe siper tubacionit) duhet te jene te lira nga guret dhe pjese te forta me te medha se 75 mm ne cdo permase dhe gjithashtu te paster nga perberesa druri apo mbeturina te cdo lloji.

Materiali per shtratin do te shperndahet dhe nivelohet ne menyre te tille qe te krijoje nje shtrat te vazhdueshem dhe uniform per mbeshtetjen e tubave ne te gjitha pikat qe nga puseta deri tek bashkimet. Do te jete e lejueshme qe shtresa e niveluar te preket lehtas gjate terheqjes se materialit bashkues te tubave ose cdo pajisje tjeter ngritese.

Shtrimi i tubave do te behet ne nivelin, thellesine dhe permasat e treguara ne vizatime. Materiali per shtartin e tubave do te nivelohet mire dhe thellsia maksimale e kokrrizes do te jete me e vogel se 25 mm. Materiale me granulometri me te madhe se 0,075 mm nuk duhet te perbejne me teper se 2 %. Materialet per shtratin nuk duhet te permbajne pluhura ose materiale te tjera te cilat mund te shkaktojne korrozionin e tubave.

Pasi te jete niveluar cdo tub, vendosur ne linje dhe ne pozicionin perfundimtar mbi materialin e shtartit te dy anet e tubit do tembushen dhe ngjeshen me material te mjaftueshem ne menyre qe tubat te mbahen ne pozicion te pershtatshem dhe ne linje te drejte gjate te gjithë procesit te bashkimit dhe shtrimit te tyre.

Materiali i shtratit do te hidhet ne te dy anet e tubit njekohesisht dhe vazhdimisht dhe do te ngjeshet ne menyre uniforme per te parandaluar zhvendosje gjatesore.

Vazhdimesia e materialit te shtratit do te ndeprietet nga barrierat e pershkueshme te ujrave siperfaqesore per te ndaluar kalimin e ujrave neper shtratin e tubit. Materiali i barrieres duhet te plotesoje klasifikimin e dherave dhe do te ngjeshet deri ne masen 95 % te densitetit maksimal. Materiali nuk duhet te permbaje gure dhe mbetje te tjera te demshme.

NGJESHJA E MBUSHJEVE DHE MBULIMET

Mbushja dhe mbulimi i kanaleve do te behet pasi te kete perfunduar germimi dhe pastrimi i kanaleve.

Materiali mbushes do te pregatitet sipas kushteve te dhene me poshte duke u kujdesur per lageshtine dhe perzierjen e tij dhe me pas perhapet dhe ngjeshet ne objekt me rul vibrues, me ngjeshes te posacem dore ose mekanike.

Perpara ngjeshjes, permbajtja e lageshtise duhet te jete ne nivelin e kerkuar, duke e lagur ne se eshte i thate dhe duke e thare ne se eshte i lagur

Mbushjet dhe mbulimet do te jene te shtresezuara ne menyre te vazhdueshme dhe gati horizontale per te arritur trashesine e treguar ne vizatime. Mbulimi me materiale siperfaqesore nuk eshte i lejueshem. Shtresa e siperme e fundit te mbushjes dhe mbulimit duhet te mbahet ne gjendje sa me te sheshte. Ne vendet ku kerkohet mbushje ose mbulim shtese, lartesia e treguar ne vizatime per mbushje dhe mbulim do te rritet. Materiali mbushes nuk duhet te perbaje llumra, boshlleqe apo parregullsi te tjera.

Punimet e ngjeshjes do te testohen me ane te metodave te testimiit te ngjeshjes se dheut (Provat e materialit mbushes)

Zakonisht ngjeshja behet me vibrator siperfaqesor ose pajisje e ngajshme ne shtresa me trashesi jo me shume se 30 cm. Ne cdo shtrese, numri i kalimeve duhet te jete i mjaftueshem mbi cdo pike te siperfaqes se shtreses por gjithmone me shume se 2 kalime.

Ne rastet kur gjeresia e ngjeshjes ose e mbulimit nuk eshte e mjaftueshme atehere ngjeshja behet me ngjeshes pneumatik ose te sheshte. Ne cdo rast do te kerkohet qe te sigurohet densiteti i kerkuar i ngjeshjes.

Pajisjet e ngjeshjes dhe kushtet e ngjeshjes do te percaktohen ne varesi te llojit te dheut (koheziv apo jo - koheziv).

Ne rastin e ngjeshjes se dherave kohezive (argjilave) materiali do te perhapet ne shtresa horizontale me trashesi te cdo shtrese jo me shume se 15 cm. Materiali qe do te ngjeshet do te kete lageshtine e nevojshme dhe te pranuar nga supervizori i Punimeve. Lageshtia do te jete e njejte per cdo shtrese dhe ne cdo pike.

Ne rastin e ngjeshjes se materialeve jo kohezive perseri shtresezimi do te behet si me siper por trashesia e shtreses do te jete 15 - 30cm dhe dendesia e materialit te ngjeshur do te jete jo me pak se 70 % e vleres se proves se dendesise relative

MATERIALET E PERDORURA PER MBUSHJE

Materialet qe do te perdoren per punime mbushese do te jene te lira nga guret dhe pjese te forta me te medha se 75 mm ne cdo permase dhe gjithashtu te paster nga perberesa druri apo mbeturina te cdo lloji. Materiali mbushes do te ngjeshet sipas menyres se treguar me siper dhe aprovimit nga Supervizori.

Dherat me permbajtje te tepert organike nuk do te lejohen te perdoren. Materiale me madhesi granulare me teper se 75 mm nuk mbulohen nga ky klasifikim. Ne rast se materialet e mbushjes bredna zones se germimit nuk jane te mjaftueshme ne sasi dhe cilesine e duhur atehere do te merren materiale nga zona te tjera te aprovuara

nga Supervzori i Punimeve. Kontraktori duhet te bjere dakord me pronaret e tokes nga ku do te merret dheu per mbushje per te marre sasine e kerkuar te dheut me shpenzimet e veta.

Zakonisht materialet i ndajme ne:

- **Dhera te trashe** te grupit ranor dhe zhavorr me 50 % te materialit mbi 0,08 mm
- **Dhera te imta** te grupit te argjilave me mbi 50 % te materialit nen 0,08 mm
- **Materiale per shtratin** e tubacioneve. Ky material do te nivelohet mire dhe thellsia maksimale e granulit do te jete 25 mm. Materiale me granulometri me te madhe se 0,075 mm nuk duhet te perbejne me teper se 2 %. Materilaet per shtratin nuk duhet te permabjne pluhura ose materiale te tjera te cilat mund te shkaktojne korrozionin e tubave

PROVAT E MATERIALEVE PER MBUSHJE

Provat qe sigurojne se proceset e mbushjes, mbulimit dhe shtratimit te tubave duhet te behen nga Kontraktori me shpenzimet e veta dhe te aprovohen nga Supervzori i Punimeve. Testet qe kerkohen me kete rast jane

- Dy testet per klasifikimin e cdo tipi materiali per shtratimin, mbushjen , mbulimin dhe nje test shtese per klasifikimin e cdo 50 ton ngarkese materiali
- Dy teste per densitetin e lageshtise (Proctor) ose dy teste per densitetin relativ per cdo tip materiali te propozuar per shtratim,mbulim pervec materialit kokrrizor per shtratim

MATJA E VOLUMEVE TE GERMIMIT

Te gjitha zerat e germimeve do te maten ne volum. Matja e volumeve te germimit do te bazohet ne dimensionet e marra ne vizatimet ne te cilat percaktohen permasat e germimeve.

Cdo germim pertej limiteve te percaktuara ne keto vizatime, nuk do te paguhet, nese nuk percaktohet me pare me shkrim nga Supervzori. Ne se germimi eshte me pak se volumi i llogaritur nga vizatimet, do te paguhet volumi faktik i germimeve sipas matjeve faktike

MATJA E VOLUMEVE TE MATERIALEVE TE SHTRESAVE

Te gjitha zerat e shtresave per mbushje apo mbulim do te maten ne volum. Matja e volumeve do te bazohet ne dimensionet e marra ne vizatimet ne te cilat percaktohen permasat e mbushjes dhe te mbulimit.

Cdo mbushje pertej limiteve te percaktuara ne keto vizatime, nuk do te paguhet, nese nuk percaktohet me pare me shkrim nga Supervzori. Ne se mbushja eshte me pak se volumi i llogaritur nga vizatimet, do te paguhet volumi faktik i mbushjes sipas matjeve faktike

3 - BETONET

TE PERGJITHSHME

Qellimi i punes qe perfshin ky kapitull eshte zbatimi i procesit te betonimit konform standarteve, kushteve teknike dhe kerkesave te projektit. Kryerja e ketij procesi duhet te behet me makineri perkatese (perzieres betoni, transportues betoni, vibrator mekanik, etj) veglat e punes, materiale dhe pajisje te tjera speciale (pompa, pajisje topografike, etj) qe jane te domosdoshme per perfundimin ne sasine dhe cilesine e duhur te ketij procesi.

KONTROLLI I CILESISE

Kontraktori duhet te kete ne stafin e tij kyc nje inxhinier ndertimi te kualifikuar, te specializuar, me licencen perkatese dhe me eksperience, i cili do te jete pergjegjes per kontrollin e cilesise se te gjithe betoneve.

Materialet dhe mjeshteria e perdorur ne punimet e betonit duhet te jete e nje cilesie sa me te larte qe te jete e mundur. Kontrolli i cilesise do te behet konform Kushteve teknike dhe standarteve perkatese ne prezence te Inxhinierit dhe Supervizorit te cilet do te jene edhe pergjegjes per cilesine e betoneve te hedhura ne veper.

PUNA PREGATITORE DHE INSPEKTIMI

Perpara se te kryhet procesi i pregatitjes se llacit ose te betonit, zona brenda aramaturave duhet te jete e pastruar shume mire me uje ose me ajer te komprimuar.

Asnje proces betonimi nuk duhet te kryhet derisa Supervizori te kete inspektuar dhe aprovuar (ne se eshte e mundur) germimin, masat e marra per mbrojtjen nga kushtet atmosferike, masat per shperndarjen e ujit per freskim dhe staxhionim te betonit, fugat ndertimore dhe fiksimin fundeve, armimin si dhe te gjitha materialet e tjera per betonimin dhe masa te tjera ne pergjithesi.

3.4. MATERIALET

a- Cimento

Nje nder materialet me te rendesishme qe perdoren per betonet dhe qe duhet ti nenshtrohen kontrollit teknik te Supervizorit eshte cimento.

Gjate betonimeve mund te perdoren dy lloje cimento si me poshte:

- Cimento Portland e zakonshme do te perdoret sipas standarteve te ISO ose ASTM C-150, tipi II ose Tipi V. Kjo lloj cimento do te perdoret per betonet qe nuk jane ne prezence te ujrave, ujrave te zeza, tubave te gzit apo ujrat nentokesore.
- Cimento Portland Sulfate e Rezistueshme do te perdoret sipas standarteve te ISO, BS 4027 ose ASTM C-150, tipi II ose Tipi V. Kjo lloj cimento do te perdoret per betonet qe jane ne prezence te ujrave, ujrave te zeza, tubave te gazit apo ujrat nentokesore.

Cdo lloj cimento e ngurtesuar apo e demtuar nuk duhet te perdoret. Cdo dergese e Cimentos duhet te jete e shoqeruar me certifikaten e cilesise dhe flete analizat perkatese te fabrikes prodhuese. Cimento e perftuar nga pastrimi i thaseve te cimentos ose nga pastrimi i dyshemese nuk do te perdoret.

Supervizori ka te drejte te kerkoje ritestimin e cimentos kur ka dyshime mbi cilesine e saj apo gjendjen aktuale

b- Inertet

Inertet per te gjitha tipet e betonit duhet te perdoren duke respektuar STASH - 512 - 78 ose ne perputhje me ASTM C 33

Ato duhet te jene te paster, te forte, te qendrueshem, dhe nuk duhet te permbajne lende organike ose masa te tjera te demshme qe veprojne kunder fortesise dhe qendrueshmerise se betonit apo te betonarme.

Materialet e perdorura si inerte duhet te perftohen nga burimet enjohura dhe te licensuara qe sigurojne rezultate te kenaqshme per te gjitha llojet e betoneve.

Inertet e perdorura do te jene te imta dhe te trasha. Ato do te perdoren sebashku ne betonet sipas nje raporti te dhene ne Kushtet Teknike perkatese dhe me aprovimin e Supervizorit te Punimeve.

Raporti me i pershtatshem i volumit te inerteve te trasha ne volumin e inerteve te imta duhet te vendoset nga prova e ngjeshjes se kubikeve te betonit, por Supervizori mund te urdheroje qe keto raporte te ndryshojne lehtesisht sipas klasifikimit te inerteve ose sipas peshes ne se do te jete e nevojshme, ne menyre qe te prodhohen klasifikimet e duhura ne perzierjen e inerteve te trasha dhe te imta

Kontraktori duhet te beje disa disa prova ne kubiket e marre si kampione dhe te shenoje inertet dhe fraksionimin e tyre, perzierjen e betonit ne fillim t epunes dhe kur ka ndonje ndryshim ne inertet e imta apo te trasha ose ne burimin e e tyre te furnizimit. Keta kubike duhet te testohen ne laborator ne kushte te njejta. Kubiket duhet te testohen nga 7, 14 deri ne 28 dite. Nga rezultatet e ketyre provave, Supervizori i Punimeve mund te vendose per raportet e tarshesise se inerteve te imta qe duhet te perdoren per cdo perzierje te mevonshme gjate zhvillimit te punesose deri sa te kete ndonje ndryshim ne inerte

c- Uji per Beton

Uji i perdorur per beton duhet te jete i paster, i fresket dhe pa balte, papasterti organike vegjetale dhe pa kripera dhe substanca te tjera qe nderhyjne ose demtojne forcen apo durueshmerine e betonit. Uji duhet t esigurohet mundesisht nga furnizime publike dhe mund te merret nga burime te tjera vetem nese aprovohet nga Supervizori i punimeve. Nuk duhet te perdoret uje nga germimet, kullimet siperfaqesore apo kanalet e vaditjes. Vetem uje i aprovuar nga ana cilesore duhet te perdoret per larjen e pastrimin e armaturave, kujdesin e betonit si dhe per qellime te ngjashme.

3.5 METODAT DHE KERKESAT PER PERZIERJEN E BETONEVE

Betoni duhet te perzihet me perzieresa mekanike te miratuara qe me pare. Perzieresi, hinka dhe pjesa perpunuese e tij duhet te jene te mbrojtura nga shiu dhe nga nga era

Inertet dhe cemento duhet te perzihen se bashku para se te shtohet uje derisa perzierja te fitoje ngjyren dhe fortesine e duhur.

Kerkesat per perzierjen e betonit duhet te konsistojne ne ndarjen proporcionale dhe perzierjen per fortesite e meposhtme kur behen testet e kubikeve;

<i>Klasa e betonit</i>	<i>Fortesia ne shtypje ne N/mm², R_{ck}</i>	<i>pas 28 ditesh f_{ck}</i>
C – 8/10	10	8
C- 12/15	15	12
C -16/20	20	16
C -20/25	25	20
C -25/30	30	25
C -30/37	37	30
C -35/45	45	35
C -40/50	50	40

Rezistenca ne shtypje e betonit eshte shprehur ne termat e rezistences karakteristike percaktuar si vlera e rezistences nen te cilen 5% e numurit te pergjithshem te provave te rezistences te betonit te specifikuar supozohet te ndodhin.

Rezistenca do te percaktohet ne perputhje me ISO 4012 ne shkaterrimin e mostres - kubik 150/150/150 mm si R_{ck} (cube) ose cilind 150 / 300 mm , f_{ck} (cyl) ne kohe 28 dite, ne pajtuesmeri me ISO 1920, kryer dhe trajtuar sipas ISO 2736

Konsistenca e betonit :

Konsistenca e betonit percaktohet sipas renies ne perputhje me ISO = 109, ose nga prova Vebe ne perputhje me ISO 4110, ose nga prova e ngjeshjes ne perputhje me ISO 111, ose nga prova e rrjedhshmerise ne perputhje me 150/DP 9812, ose metoda e testeve alternative

S – 1	10 - 40 mm
S – 2	50 - 90 mm
S – 3	100 - 150 mm
S – 4	160 - 210 mm
S – 5	> 210 mm

Raporti uje - cemento eshte raport i peshes se cementos ne te.

Permbajtja e ujit duhet te jete efikase per te prodhuar nje perzierje te punueshme te fortesise se specifikuar, por permbajtja totale e ujit duhet te percaktohet nga tabela e meposhtme:

<i>Klasa e betonit</i>	<i>Max. i ujit te lire/ raporti cemento</i>
C- 8/10	0,50
C-16/20	0,60
C-20/25	0,65

PROVAT E FORTESISE SE BETONEVE

Kontraktori duhet te siguroje per qellimet e provave nje set 3 kubikesh per cdo strukture betoni, perfshire derdhje betoni nga 1-15 m³. Per derdhje betoni me shume se 15 m³ duhet te sigurohet nje set shtese 3 kubikesh. Ne se mesatarja e proves se fortesise se kampionit per cdo porcion te punes bie poshte minimumit te lejueshem te fortesise se specifikuar, Supervizori do te udhezaje nje ndryshim ne raportet ose permabjtjen e ujit ne beton ose te dyja ne menyre qe Punedhenesi te mos kete kosto shtese.

Kontraktori duhet te percaktoje te gjitha kampionet qe kane t ebejne me raportet e betonimit prej nga ku jane marre. Ne se rezultatet e testeve te fortesise pas kontrollit tregojne se betoni i perftuar nuk ploteson kerkesat e specifikuara ose kur ka ka prova te tjera qe tregojne se cilesia e betonit eshte nen nivelin e kerkesave te specifikuara, kampioni do te refuzohet nga Supervizori i Punimeve dhe Kontraktori do te ta rivendose masen e thyer mbrapsh me shpenzimet e veta. Kontraktori duhet te mbuloje me shpenzimet e veta te gjitha provat qe do te behen ne nje laborator qe eshte aprovuar nga Punedhensi.

TRANSPORTI I BETONEVE

Betoni duhet te levize nga vendi i pregatitjes ne vendin e vendosjes perfundimtare sa me shpejt te jete e mundur ne menyre qe te pengohet ndarja ose humbja e ndonje perberesi.

Kur te jete e mundshme, betoni do t ederdhet nga perzieresi direkt ne nje pajisje qe do te beje transportimin e betonit ne destinacionin perfundimtar dhebetoni do te shkrkaohet ne menyre aq te mbledhur sa te jete e mundur ne vendin perfundimatr per te shmangur shperndarjen ose derdhjen e tij.

Ne se Kontraktori propozon te perdore pompa per transportin dhe vendosjen e betonit ai duhet te paraqese detaje te plota per pajisjet dhe tekniken e perdorimit te pompes dhe pajisjeve qe ai propozon per te perdorur tek Supervizori i Punimeve.

Ne rastet kur betoni transportohet me rreshqitje apo m e pompe, kantieri qe do te perdoret duhet te projektohet per te siguruar rrjedhjen e vazhdueshme dhe te panderprere ne rrepire ose ne gryke (hinke). Fundi i pjerresise ose i pompes se shperndarjes duhet te jete i mbushur me uje para dhe pas cdo periudhe pune dhe duhet te mbahet i paster. Uji i perdorur per kete qelim duhet te largohet nga cdo ambient pune te perhershme

HEDHJA DHE NGJESHJA E BETONEVE

Kontraktori duhet te te ndjeke nga afer procesin e hedhjes dhe ngjeshjes se betonit si nje pune me rendesi te madhe, objekt i te ciles duhet te jete prodhimi i nje betoni te papershkueshem nga uji me nje densitet dhe fortesi maksimale

Pasi te jete perziere, betoni duhet te transportohet ne vendin e punes sa me shpejt te jete e mundur, i ngjeshur mire deri sa te krijoje siperfaqe te lemuara, pa vrima dhe pa xhepa ajri. Armatura duhet te jete e hapur ne menyre qe te lejoje daljen e bulezave te ajrit dhe betoni duhet te vibrohet me cdo kusht me mjete vibruese per ta bere sa me te dendur dhe aty ku eshte e nevojshme. Mjetet vibruese duhet te prodhojne vibrime jo me pak se 5000 cikle ne minute. Vibratoret duhet te vendosen vertikalisht ne beton dhe te terhiqen gradualisht kur fluckat e ajrit nuk dalin me ne siperfaqe.

Te gjitha vendet e hedhjes dhe ngjeshjes se betonit duhet te mbahen ne mbikqyrje te vazhdueshme nga pjestaret perkates te ekipit te punes.

Betoni duhet te hidhet sa eshte i fresket dhe para se te kete fituar qendrueshmerine fillestare por gjithmone jo me vone se 30 minuta pas perzierjes.

Kur hedhja e betonit nderpritet, betoni nuk duhet te lejohet te formoje skaje apo ane por duhet te ndalohet dhe te forcohet mire ne nje ndalese te ndertuar dhe te formuar posacerisht per te krijuar nje bashkim konstruktiv afikas qe eshte ne pergjithesi drejt armatimit kryesor. Para se te hidhet betoni tjetër, siperfaqet e te gjitha fugave duhet te kontrollohen, te pastrohen me furce metalike dhe te lahen.

Para se betoni te hidhet ne nje siperfaqe te germuar, ky germim duhet te jete i forcuar dhe pa uje i rrjedhshem apo te ndenjtur, vaj apo lende te tjera te demshme

BETONIMI NE KOHE TE NXEHTE DHE KUJDESI PER BETONET

Kontraktori duhet te tregojë kujdes gjate motit te nxehte per te parandaluar carjen apo plasaritjen e betonit. Do te ishte mire qe betoni te hidhet ne mengjez ose naten vone. Kallepet duhet te mbulohen nga ekzpozimi direkt ne diell si para vendosjes se betonit ashtu edhe gjate hedhjes ose vendosjes se tyre

Kujdesi per te gjitha betonet duhet te ndiqet si me poshte:

- Siperfaqe betoni horizontale do te mbahet e laget vazhdimisht per te pakten 7 dite pas hedhjes. Ato do te mbulohen me materiale ujembajtes si thase kerpi, pelhure ose menyra te tjera te aprovuara nga Supervizori
- Siperfaqe betoni vertikale do te kujdesen fillimisht duke lene armaturat ne vend pa levizur dhe duke e mbajtur vazhdimisht te laget per te pakten 7 dite pas hedhjes. Ato do te mbulohen me materiale ujembajtes si thase kerpi, pelhure

FORCIMI I BETONIT

Me perfundimin e germimit dhe aty ku jepet ne vizatimet ose urdherohet nga Supervizori, nje shtrese forcuese betoni e kategorise D me trashesi jo me pak se 75

cm e trashë do të vendoset për të parandaluar shperberjen e masës dhe për të formuar një sipërfaqe të pastër pune për strukturën.

HEKURI PER BETONET

Shufrat e armimit duhet të kthehen sipas masave dhe dimensioneve të vialtimeve dhe në përputhje të plote me rreguloren e rishikuar të ASTM, shenimi A - 615 me titullin " Specifikimet për shufrat e hekurit për betonarme". Ato duhet të perkulen në përputhje me vialtimet e ASTM A-305, çelik 3 me sigma të rrjedhshmerisë $s=250$ kg/cm².

Hekuri i armimit duhet të jetë pa njolla, ndryshk, vajra, bojra, graso, etj që mund të demtoje lidhjen midis betonit dhe armimit ose që mund të shkaktojë korrozionin e armimit.

Shufrat duhet të perkulen gjithmone në të ftohtë. Shufrat e perkulura jo sic duhet do të perdoren vetëm në se mjetet e perdoruara të mos demtojnë materialin. Rrezja e brendshme e perkuljeve nuk duhet të jetë më e vogël se dyfishi i diamterit të shufrave për hekur të butë dhe trefishi i diamterit të shufrave për hekur shumë elastik.

Armimi duhet të bëhet me shumë kujdes dhe të mbahet nga pajisjet speciale të miratura në skica. Kordonat lidhen dhe të tjeret si këto duhet të lidhen fort me shufrat dhe përveç kësaj duhet të jenë të elidhura edhe me tel. Menjehere pas betonimit, armimi duhet të kontrollohet për saktësi vendosje dhe pastërtie dhe të korigjohet në se është e nevojshme. Gjatesia e nyjeve bashkuese duhet të jetë jo më pak se 40 here e diamterit të shufres.

Prerja, Perkulja dhe vendosja e armimit duhet të jetë pjesë e punës brenda cmimit njësi të armimit të hekurit të furnizuar dhe venë në punë.

KALLEPET (ARMATURAT)

Armaturat ose kallepet duhet të jenë në përshatje me profilet, linjat dhe dimensionet e betonimit të percaktuara në skicat dhe vialtimet perkatese të fiksuara apo të mbeshtetura me pyka apo mjete të ngajshme për të lejuar që ngarkimi të jetë i lehtë dhe format të levizën pa demtime dhe pa goditje në vendin e punës.

Furnizimi, fiksimi dhe levizja e kallepeve duhet të jetë pjesë e punës brenda cmimit njësi të dhënë për kategoritë e ndryshme të betoneve të furnizuar dhe të hedhur në veper.

Kallepet duhet të ndërtohen me vija që mbyllën lehtëisht për largimin e ujit, materialeve të demshme dhe për qëllime inspektimi si dhe me lidhesa për të lehtësuar shkeputjen pa demtuar betonin. Të gjitha mbeshteteset vertikale duhet të jenë të vendosura në mënyrë të tillë që mund të ulen dhe kallepi të shkeputet lehtë me goditje apo shkeputje. Kallepet për trare duhet të ndërtohen me një pjesë ngritese 6 mm për çdo 3 m shtrirje.

Metoda e fiksimit të kallepit faqe të ekspozuara të betonit nuk duhet të përfshijë ndonjë lloj fiksimi në beton në mënyrë që të kemi sipërfaqe të sheshta betoni. Asnjë bullon, tel nuk duhet të përdoret në betonim i cili do të jetë i papërshtatshëm nga uji.

Një tolerancë prej 3 mm në rritje në nivel do të lejohet në ngritjen e kallepit i cili duhet të jetë i fortë, rigjide përkundrazi betoneve të lagët, vibrimeve dhe ngarkesave të ndërtimit dhe duhet të mbetet në përshatje të plote me skicën dhe nivelin e pranuar përpara betonimit.

Të gjitha qoshtet e jashtme të betonit që nuk janë vendosur përgjithmone në tokë duhet të jepen 18 mm kanal, përveç atyre ku tregohet ndryshe në vizatimet.

Armaturat mund të jenë prej druri ose metali por gjithmone ato duhet të jenë rigjide dhe të forta për të qëndruar forcat e betonit dhe çdo ngarkesë konstruktive. Në çdo rast ato duhet të jenë të mberthyer në mënyrë gjatësore dhe tërthore.

Pjesa e brendshme e të gjitha armaturave duhet të lyhen me vaj liri, naftë bruto ose sapun çdo herë që ato fiksohen në mënyrë që të parandalohet ngjitja e betonit tek armatura.

Armatura duhet të goditet pa tronditur, vibruar ose demtuar betonin. Armatura që do të ripërdoret duhet të riparohet dhe të pastrohet përpara se të rivendoset në objekt. Sipërfaqet e brendshme duhet të pastrohen komplet përpara vendosjes së betonit. Në rast se armatura është prej druri sipërfaqja e brendshme duhet të lagët pikërisht përpara se të hidhet betoni.

Terheqjet, konet, pajisjet larese apo mekanizma të tjera që lenë vrima në sipërfaqen e betonit me $d > 20$ mm nuk do të lihen brenda formave.

Armatura nuk duhet të levizet deri sa betoni të arrijë fortesinë e duhur për të siguruar një qëndrueshmëri të strukturës dhe për të marrë ngarkesën në keputje dhe çdo ngarkesë tjetër konstruktive që mund të veprojë në të.

Betoni duhet të jetë mjaft i fortë dhe të parandalohet demtimi i sipërfaqeve nëpërmjet përdorimit të veglave në heqjen e formave. Armatura duhet të hiqet vetëm me lejen e Supervizorit të Punimeve megjithatë në çdo rast Kontraktori është përgjegjës për ndonjë demtim për punën që lidhet me të. Me poshtë po japim një guidë orientuese për sa i përket kohës së heqjes së armaturave për kallpe të ndryshme:

Tipi i Armatures

Betoni

Soleta, trare dhe kollona të pangarkuara

min. 1 dite

Mbeshtetjet e soletave dhe trareve të lëna në vend

min. 7 dite

Levizja e mbështetësve të soletave dhe trareve

min. 14 dite

FUGAT DHE BASHKIMET STRUKTURORE

Betonet e armuara duhet te kene fuga strukturore ne menyre qe te rregullojne levizjet gjate ndertimit dhe operimit per shkak te ngarkesave dhe vendosjeve te ndryshme, bymimeve, tkurrjeve dhe rreshqitjeve relative.

Pengesat e ujit (water stopet) duhet te jene PVC ose gome me nje minimum gjerësie prej 20 mm. Bashkimet ne objekt te waterstopeve PVC do te behet ne te nxehte. Waterstopet fleksible do te mbeshteten plotesisht te larguara nga perforcime dhe lidhje te fiksuara me te pakten 12 mm dhe duke bere kujdes se mos demtohen.

Bashkimet konstruktive duhet te vendosen atje ku forcat prerese ose tensionet jane ne minimum ose ku ato do te ndikojne te pakten ne cilesite e kerkuara ose ne pamjen e jashtme te punimeve. Lartesia e ngritjes nuk duhet te kaloje 1,5 m.

Linjat e bashkimit duhet te jene te pastra dhe te rregullta dhe aty ku eshte emundur te pershtaten per tu perputhur me tiparet e punes se mbaruar.

Ne betonet e parapregatitur nuk do te kete bashkime konstruktive

ANALIZA E CMIMIT NJESI PER BETONET

Cmimi njesi per nje meter kub beton i derdur mbulon furnizimin e inerteve, cimentos, ujit dhe shtesave speciale si dhe perzierjen, hedhjen dhe ngjeshjen ne cdo seksion apo trashesi betoni. Ne kete cmim do te futet edhe kujdesi per betonin, provat dhe te gjitha aktivitetet e tjera qe pershkruhen me siper te cilat jane te domosdoshme per ekzekutimin e punimeve me cilesi.

Mbushja e bashkimeve me material izolues, vendosja e armimit ku te jete e nevojshme, armaturat dhe fuqia puntore e nevojshme jane te perfshire ne cmimin njesi te betoneve.

Cdo volum betoni pertej limiteve te treguara ne vizatime nuk do te paguhet.

ANALIZA E CMIMIT NJESI PER HEKURIN E BETONEVE

Cmimi per nje ton hekur, mbulon furnizimin e hekurit ne diamterin dhe gjatesine e kerkuar, transportin me krahe, prerjen, perkuljen dhe te gjitha aktivitetet e tjera te domosdoshme per ekzekutimin e punimeve. Matja e peshes se hekurit do te behet ne baze te matjeve te marra nga vizatimet qe lidhen me punimin perkates.

Nuk do te behen pagesa per armimin e tubave betonarme apo pusetvae pasi ky cmim eshte i perfshire ne cmimet njesi te tyre.

Nuk do te behen pagesa per volume qe nuk tregohen ne vizatime.

4 - MATERIALET HIDRAULIKE

TE PERGJITHSHME

Qellimi i pershkrimit te kerkesave teknike ne kete kapitull per te gjitha materialet hidraulike (tuba, valvola, pjese lidhese dhe pjese speciale, etj) eshte sigurimi i materialeve sa me cilesore dhe konform standarteve bashkekohore dhe pengimi i perdorimit te materialeve jo cilesore, spekulative, jasht kushteve teknike dhe te demshme per konsumatoret qe do te perdorin ujin e marre nga ky sistem i ujesjellesit.

TUBA DHE PJESE POLIETILENI ME DENSITET TE LARTE (HDPE RC)

Te pergjithshme

Te gjitha tuba HDPE dhe pjeset duhet te prodhohen nga nje prodhues marke e njohur e cila duhet te jene ne perputhje me procedurat e sigurimit te cilesise certifikuar ne perputhje me SR EN ISO 9001.

Te gjitha tuba duhet te jene prej materiali PE 100 RC (17 SDR, PN 10 ose SDR 11, PN 16) ne perputhje me **PAS 1075-Tipi 2** dhe ne perputhje me DIN 8075/8074 dhe DIN EN 12201 dhe DWGW GW 335 pjesa A2 me 90 % te trashesise se tubit ngjyre e zeze dhe me shtrese te jashtme te integruar 10 % ngjyre blu per te identifikuar demtimin e tubit .

Shenimi i gypave do te behet me laser 128 C. Shkrimet duhet te jene te printuar (gdhendur) direkt ne siperfaqen e tubit. Shkrimi me lazer direkt ne siperfaqen e tubit duhet te jete me rezistence te larte dhe nuk dihet te fshihet nga additive agresive te ndryshem.

Te gjitha tubat HDPE RC do te furnizohen nga prodhues te certifikuar sipas PAS 1075.

\Tuba qe do te perdoren ne kete Kontrate do te dorezohet ne spirale per dimensione deri ne OD 50 mm dhe ne tuba te drejte (shufra) per dimensione \geq OD 63 mm . Gjatesia e tubacioneve spirale nuk duhet te kaloje 100 m. Skajet e tubit duhet te jene te mbyllura per te ruajtur tubin qe te mos futen papasterti.

Diametri minimal i rrethit per tubat spiral duhet te jete i tille qe te pengojte tubin nga perdredhja. Diametri minimal i brendshem i rrethit nuk duhet te jete me pak se 24 here diametri i jashtem i tubit por jo me pak se 60 cm.

Bashkimi dhe pjeset lidhese

Te gjitha tubat HDPE dhe pjeset lidhese do te bashkohen me saldim me elektrofuzion.

Kontraktuesi duhet te ofroje pjese lidhese te perbera prej polietilene me densitet te larte per saldim me elektrofuzion. Cdo lloj saldimi apo bashkimi tjeter nuk eshte i pranuar.

Pjeset me elektrofuzion per perdorim per uje te pijshem duhet te jene ne perputhje me dispozitat perkatese ISO 12176-2: 2000. Makina e saldimit me elektrofuzion do te kete nje kontroll kompjuterik per te gjitha hapat e saldimit deri ne fund te ciklit, duke

siguruar lehtësi në të dhënat përkatëse të saldimit, duke ju përshatur temperaturës së jashtme në Kohën që duhet për saldimit deri në fund të ciklit. Procedura e kontrollit të cilësive duhet të jetë në përputhje me kërkesat e DIN / ISO 9002.

Instalimi i tubave (HDPE RC)

Çdo tub ose komponent do të inspektohet me sy për të siguruar se nuk ka pësuar asnjë përparësi të tebehet instalimi në kanal. Ndreqja e tubave dhe pjesëve të demtuara do të zgjidhet në konsultim me përfaqësuesin e punëdhënësit.

Kur ndryshimi drejtimit të tubit në një nuk mund të bëhet sipas vlerave të lejuara të devijimit atëherë duhet patjetër të përdoren bryllat (kthesat).

Në asnjë rast, rrezja e pranueshme e kthesës nuk duhet të jetë më pak se 25 herë dimensionin I jashtëm të tubit ose sipas rekomandimit të prodhuesit, cilado që është më e madhe.

Kontraktuesi duhet të sigurojë të gjithë personelin e nevojshëm, pajisjet dhe materialet.

Kontraktuesi duhet të mbikëqyrë terrenin, saldatorët dhe punën e tyre gjatë gjithë kohës së punimeve. Për këtë qëllim, kontraktuesi duhet të përdorë një specialist të kualifikuar dhe certifikuar për saldimit të tubave dhe pjesëve me elektrofuzion.

Certifikatat e saldatorëve duhet të dorëzohen tek inxhinieri i zbatimit.

Vetëm saldatorët e aftë dhe të certifikuar do të lejohen të bëjnë saldimit të tubave dhe pjesëve lidhëse.

Para fillimit të saldimit, saldatorët që do të bëjnë ngjitet do të kualifikohen për procedurat përkatëse që duhet të ndjekin për të bërë një saldimit sipas standarteve të lejuara.

Sipërfaqet e cilat do të ngjiten duhet të jenë të pastra vajrat, grasot apo nga ndotje të tjera, me qëllim për të shmangur përkeqësimin e cilësive të ngjitet.

Saldimit do të pezullohet nga kontraktori kur kushtet e motit nuk janë të përshatshëm (psh shi ose stuhi, etj) dhe demtojnë cilësinë e punës.

Dridhjet në afërsi të makinës së saldimit janë të ndaluara gjatë procesit të saldimit.

Pas saldimit, ngjitja do të kontrollohet me sy. Në rast të ndonjë mospërputhjeje me parametrat e saldimit si me poshtë tubi do të pritë dhe do të saldohet perseri.

- Indikatorët e saldimit të ndryshëm në lartësi.
- Indikatorët i saldimit të përzier i ngushtë dhe shumë i gjatë.
- Indikatorët i saldimit shumë i vogël,
- Krisje në qendër tek indikatorët e saldimit.
- Distanca shumë e lartë (10% e trashësisë së tubit është e lejuar).

Pas ngjeshjes së shtresës së përzier të materialit mbushës në kanal, duhet të vendoset shiriti sinjalizues përgjatë kanalit për të bërë identifikimin dhe gjurmimin e tubit. Tek shiriti sinjalizues duhet të jetë shkruar në shqip "Kujdes linjë ujësjetësi". Mostrat e shiritit sinjalizues do të dorëzohen tek inxhinieri për miratimin e tij.

Testet pas dorëzimit

Mostrat e tubave HDPE RC do të merret në mënyrë të rastësishme ose sipas udhëzimeve nga inxhinieri. Inxhinieri mund të kryejë teste të tjera të cilësive dhe të gjitha testet për mostrat e marra për testim.

- Tubat do të jenë subjekt i testimit të cilësive në përputhje me DVGW W 335 (Pjesa 2) dhe sipas PAS 1075 nga një institut certifikimi i pavarur në vendet anëtare të bashkimit Europian.
 - Inspektimi vizual i sipërfaqeve të brendshme dhe të jashtme të tubave duke përfshirë testet e dimensionit.
- Kontraktuesi duhet të përfshijë me ofertën e tij të gjitha informatat në lidhje me tuba HDPE RC, të dhënat teknike, katalogje.

Ruajtja e materialeve

Të gjitha tubacionet duhet të ruhen në përputhje me rekomandimet e prodhuesit, në mënyrë që të ruajnë cilësinë dhe gjendjen e tyre me standardet e përcaktuara në specifikimet teknike. Tuba dhe pjesët do të ruhen ngritur nga toka dhe do të mbështeten me kujdes për të ruajtur qëndrueshmërinë.

Tuba nuk duhet të pushojnë direkt mbi njeri-tjetrin por duhet të jenë të vendosura dhe të ndara në paleta prej druri. Për të ruajtur tubat nga deformimi nuk duhet të vendosen me shumë se katër tuba mbi njeri-tjetrin për çdo palet, ose dy tuba në rastin e tubave të mëdha se OD 500 mm.

Bashkuesit dhe zgjatuesit (dhe të gjitha komponentet e tyre) dhe sende të tjera të ngjashme do të ruhen në kushtet e thata, e ngritur nga toka dhe në zonat të mbuluara.

Zonat e magazinimit duhet të vendosen me kujdes për të lehtësuar shkarkimin, ngarkimin dhe kontrollin e materialeve me dërgesa të ndryshme të shënuara ndaras për të identifikuar me lehtësi.

Tapat e tubave që vendosen për mbrojtjet e futjes së papastertive në të nuk do të hiqet deri në momentin e instalimit.

Inspektimi i tubave dhe pjesëve lidhëse

Para instalimit të tubacionit dhe pjesëve lidhëse në kanal secili tub dhe pjesë duhet të kontrollohet me kujdes nëse ka ndonjë dëmtim.

Tubat dhe pjesët e dëmtuara, të cilat sipas mendimit të Inxhinierit nuk mund riparohen nuk do të lejohet të instalohen.

Inxhinieri në çdo rast ka të drejtë të kërkojë testimin e materialeve.

Testimi do të përballohet nga Kontraktuesi.

Prerje e tubave

Tubat duhet të priten në përputhje me rekomandimet e prodhuesit, me një metodë, e cila siguron një profil të pastër me kënd të drejtë, pa ndarje apo thyerje të trashësive së murit të tubave e cila

shkakton dëme minimale në çdo shtresë mbrojtëse. Kur është e nevojshme prerja, atëherë skajet e tubit duhet të pastrohen me gerryes për të mos penguar saldimin.

PJESET E SALDIMIT ME ELECTROFUSION

Te pergjithshme

Pjeset e saldimit me elektrofuzion me siguri te larte do te jene prej materiali HDPE 100 per lidhjen e tubave te ujit te pijshem nga HDPE 100 SDR 11 ose SDR 17 per presionet operative deri ne 16 bar, dhe duhet te jene ne perputhje me EN1555-3, EN12201-01: 2003 dhe EN12201-02:2003,DIN 8074 dhe DIN 8075.

Rezistenca spirale e ngrohjes duhet te jete e ekspozuar,pa shtrese mbrojtese PE dhe e ngulitur mire ne trupin e pjeses , per transferim simetrik idealte nxehtesise gjate shkrirjes, thellesia e madhe e hyrjes, zona te gjera bashkimi dhe zona se ftohta, per perdorimin pa paisje mbajtese gjate kohes se saldimit.

Pjeset e saldimit me elektrofuzion duhet te kene indicator te shkrirjes per kontroll visual dhe per kontrollin zonave ekstra-te gjera te ftohta ne skaje dhe ne mes per te ndihmuar pershtatjen e tubit dhe per te parandaluar rrjedhjen e materialit te shkrirjes.

Pjeset me elektrofuzion nga DN 450 deri ne DN 630 do te jete me teknologjine para-ngrohje per optimizimin e hapësirave midis bashkuesit dhe tuibit si pasoje e ovalitetit te tubit.

Te gjitha pajisjet me elektrofuzion duhet te pajisen ne fabrike me nje barkode plastic te perhershme per te per te aplikuar saldimitin ne perputhje me ISO 13950. Barkodi duhet te permbaje te dhenat per bashkim dhe gjurmimin e te dhenave, kohen e ftohjes, dimension dhe te dhenat e saldimit. Barkodi do te lejoje gjurmimin automatik ne pajisje.

Paisjet qe do te perdoren per saldimitin e pjeseve me elektrofuzion duhet te jene te pajisur me kompensimin e temperatures sipas ISO 13950 (rregullim automatik i kohes shkrirjes sipas kushteve perreth dhe per kete arsye duke siguruar energji te sakte ne saldimit).

Te gjitha pajisjet elektro bashkim do te jene te paketuara individualisht ne qese plastike transparente te pajisura me emertim duke perfshire te dhenat per llojin e produktit, dimension, materiale, normat nderkombetare dhe origjina e prodhimit.

Te gjitha pjeset me elektrofuzion do te jene me perdorim te tensionit te ulet gjate perpunimit.

Te gjitha pjeset me elektrofuzion, pas prodhimit do te jene te gjurmueshem me ane te barkodit, nese certifikate e pranimit sipas DIN EN 10 204 - 3.1 do te kerkohet nga Inxhinieri.

-Rregjistrimi DVGW per VP 607, GW335 - B2

-Me rezistence ngrohje te ekspozuar per transferimin e nxehtesise optimale

-Thellesia e futjes e madhe

-Zone e gjere shkrirje dhe zonatte gjera te ftohjes ne fund dhe ne zonen e tranzicionit ne mes

-Fundi i bronzit i ankoruar ne menyre te perhershme ne HD-PE per pjeset transit.

-E pershtatshme per instalimin pjeseve per uji te pijshem

Saldimi (bashkimi) me elektrofuzion

Pjeset e saldimit me elektrofuzion bashkuesit, reduksionet, fashetat, ti dhe berylat duhet te prodhohen nga materiale polietileni (PE 100) PN16me ngjyre te zeze dhe ne perputhje me EN1555-3, EN12201-01:2003 dhe EN12201-02:2003,DIN 8074 dhe

DIN 8075 ; dhe duhet te instalohen ne perputhje me kerkesat dhe udhezimet e prodhuesit duke perdorur pajisje te pershtatshme saldim.

Dizajni I lidhjes , kufizimet dhe procedurat e bashkimit te prodhuesit duhet te respektohen.

Mjetet dhe komponentet e nevojshme per te instaluar bashkimet duhet te jene ne perputhje me praktikat me te mira te instalimit dhe rekomandimet e prodhuesit te gjitha ne perputhje me standatin EN12201 per bashkimin me elektrofuzion per pjeset prej polietileni.

Megjithate, lidhjet ne terren do te kontrollohet dhe jane pergjegjesi e instaluesit ne terren dhe do te kryhet nen mbikeqyrjen e personelit me pervojete, te certifikuar nga prodhuesi (deshmia e kualifikimit te personelit do te ofrohet nga prodhuesi (furnitori) me pajisjet e duhura.

Fashetat me veteshpim nen presion per tubat hdpe

- Per lidhjet shtepiake OD20 ne OD32 pa valvul sherbimi te integruar.
- Per lidhjet shtepiake OD63 me valvul sherbimi te integruar.

Fashetat per shpim nen presion me shpues te integruar ne trup dhe me dalje te gjate.

KARAKTERISTIKAT:

- materiali kompakt SDR 11 / PE 100 me injeksion solid e formuar si nje pjese e plote
- montim i thjeshte, i shpejte dhe i besueshem me nje shtrëngim të poshtëm me levë të shpejtë të fiksimit, pa mjete shtesë
- rezistence te ekspozuar te integruar ne trup për transferim të drejtpërdrejtë të nxehtësisë në sipërfaqen e shkrijes se tubit dhe te pjeses
- Zona e shkrijes shume e gjere
- kompensimi i temperaturës (koha e shkrijes përshtatet automatikisht me temperaturën e ambientit)
- barkodi lejon gjurmueshmërinë automatike të pjeses
- kontakte sigurie për lidhje të sigurta të njërive të bashkimit
- treguesit e saldimit për provën vizive që është kryer bashkimi
- Elementet e montimit të para-montuar, nuk mund të humbasin, për montim të thjeshtë edhe në kanal - pa nevojën për mjete të posaçme
- shpues i bërë nga metali rezistent ndaj korrozionit:
 - * i përshtatshëm për ujë të pijshëm
 - * mundësimi i përkohshëm i funksionimit
 - * nuk ka kërcim të shpuesit
 - * shpues rrotullues, moment rrotullues i ulët, shpim i shpejtë i garantuar edhe për përmasa të mëdha
- shpimi absolutisht i lehte
- Mundesi shpimi per rrjedhje nen presion deri ne 16 bar (uje) pa mjete shtese
- ndalesa të ngurta ne pjesen e sipërme dhe të poshtme të prerësit - duke siguruar gjatësinë maksimale të përcaktuar të prerjes dhe kthimin e sigurt të kthimit të prerësit
- gjatësia e pjeses dalese te projektuar për 2 proceset e saldimit
- pjesa e daljes e përgatitur për pasur akses me valvul
- sipas kërkesës -çertifikatë pranimit sipas DIN EN 10 204 - 3.1

Fashetat me valvul sherbimi per shpim nen presion me shpues te integruar ne trup dhe me dalje te gjate

KARAKTERISTIKAT:

- Projektim kompakt per injeksion solid e formuar si nje pjese e plote.
- Trupi I fashetes I perbere nga PE-100.
- Shpues celiku.
- I rrezistueshem nga korrozioni.
- Valvula mund te hapet / mbyllet plotesisht me vetem 10 rrotullime.
- Shpuesi, valvula dhe boshti te bere nga material celiku rezistent nga korrozioni.
- Mekanizmi shpues, moment i ulet rrotullues per shpim te shpejte, shpimi I lehte edhe per dimensione te medha.
- Mundesi shpimi per rrjedhje nen presion deri ne 16 bar (uje) pa mjete shtese
- Sistemi izolimit te trefishte per vulosjen e brendshme ne lidhje me lidhjen e shtepise.
- Sistemi nenshkrimin e trefishte per vulosjen e jashtme ne lidhje me zonen e instalimit.
- Ndalues metalik i sigurte nga poshte duke siguruar gjatesine maksimale per shpim te sigurte dhe kthimi ne baze.
- Ndalesa sipërme dhe e poshtme e fiksuar ne > 150 Nm
- Jo pajisje te jashtme shtese.
- Unaza kruese ne kalimin e boshtit pengon papastertite hyjne ne zonen nenshkrimin.
- Rezistence te ekspozuar te integruar ne trup per transferim te drejtperdrejte te nxehtesise per shkrirjen e tubit dhe te pjeses.
- Kompensimi i temperatures (koha shkrirjes rregullohet automatikisht me temperaturen e ambientit)
- Barcodi lejon gjurmueshmerine automatike te pjeses.
- Gjatesia e daljes (lidhjes shtepiake) e projektuar per 2 procese saldimit.
- Teleskop EBS I pershtatur posaçerisht per DAV.
- Certifikata e pranimit DIN EN 10 204 - 3.1 ne baze te kerkeses
- Certificate regjistrimi DVGW per VP 610, GW336 per ujin

Procedurat e pergjithshme te saldimit

Fundi dhe sipërfaqja e tubit qe do te saldohen duhet te jene te pastra nga shtesa oksidimit, e thate dhe pa defekte sipërfaqesore para se te behet saldimit.

1. Pastrohen papastertite tubi dhe pjesa ne zonen ku do te behet saldimit.
2. Tubat e parregullt ovale qe kalojne 1.5% te diametrit te jashtem apo > 3.0 mm, duhet te sillen ne formen rrethore ne zonen e saldimit nga paisje te vecanta.
3. Pastrohet shtresa e oksidimit nga tubi ne pjesen ku do te behet saldimit.
4. Pastrohet zona ku do te behet saldimit me agjent special pastrimi, akoli prej se paku 99,8% alkool sipas DVGW-VP 603.
5. Behen serish shenimet e distancave per zonat e skirjes.
6. Shikohet nese cdo gje eshte ne pozicion te rregullt
7. Sigurimi tensionit te tubit me pjesen para saldimit.
8. Lexoni parametrat e saldimit ne barkod.
9. Vazhdo saldimin.
10. Vezhgoni kohen e ftohjes

Testi i presionit të tubave të HDPE pas shtrimit.

Pas përfundimit të instalimit të një tubi HDPE, ose një pjesë të linjës, dhe para se të mbulohen nyjet, një test hidrostatik i linjës do të bëhet nga Kontraktuesi.

Të gjitha mbushjet dhe kompaktimi mbi, rreth tubave dhe blloqeve të ankorimit duhet të plotësohen. Gjithashtu, nyjet e tubave të mbeten të hapura për të vëzhguar ndonjë rrjedhje përpara se të bëhet testimi.

Në përputhje me DIN EN 805, tubacionet duhet t'i nënshtrohen testit të brendshëm të presionit. Kriteret përfundimtare për kryerjen e këtij testimi në tubacionet e ujit janë DIN EN 805 dhe tabela W 400-2 e DVGW.

Procedura e testimit duhet të kryhet në tre hapa:

- Testi paraprak;
- Testi i rënies së presionit;
- Testi kryesor i presionit;

Dezinfektimi i tubave

Dezinfektimi duhet të bëhet në pajtim me rregulloret lokale të pushtetit të miratuar me VKM Nr.145 datë 26/02/1998 dhe sipas EN 805.

Pasi tubacioni të testohet, aprovohet dhe plotësohet, dezinfektimet duhet të kryhen në mënyrën e mëposhtme: pas shkarkimit të tubave, sistemi duhet të drenohet plotësisht, të gjitha valvulat duhet të jenë të mbyllura me kujdes dhe sistemi të jetë i mbushur me një solucion klori.

Të gjitha tubat, paisjet, valvolat dhe pajisjet duhet të dezinfektohen nga Kontraktuesi siç është specifikuar këtu, përveç nëse ndryshe drejtohet nga Përfaqësuesi i Inxhinierit. Kontraktuesi është gjithashtu përgjegjës për kryerjen e testit bakteriologjik për të gjithë hedhjen e tubave nëpërmjet një laboratorit. Të gjitha rezultatet e testimit të protokollit për testin bakteriologjik pas dezinfektimit duhet t'i dorëzohet Inxhinierit para se të vendoset në përdorim. Kostoja e dezinfektimit dhe testi bakteriologjik do të përballohet nga Kontraktuesi.

Kontraktuesi duhet ti permbahet kërkesave të Kontratës me anë të së cilës ai është përgjegjës për parandalimin e hyrjes së materialeve të huaja të çfarëdo lloji në tub.

Kontraktuesi duhet të kete kujdes të veçantë për të mbajtur brendësinë e tubacioneve të lirë nga papastërtitë dhe materiale të tjera të huaja. Nëse sipas mendimit të Inxhinierit, papastërti ose materiale të tjera të huaja kanë hyrë në një tub që nuk mund të largohet duke u shtyer, atëherë Kontraktuesi duhet të pastrojë brendësinë e tubit me një zgjidhje prej pesë për qind të dezinfektimit të hipoklorit.

Kontraktuesi, gjatë mbushjes fillestare të tubacionit, duhet të prezantojë njëkohësisht ushqimin e klorit në të njëjtën pikë ku tubacioni është duke u mbushur. Shkalla e mbushjes dhe shkalla e kalimit të klorit duhet të proporcionalizohet në mënyrë që përqendrimi fillestar i klorit në ujë në tubacion të jetë ndërmjet 50 dhe 100 miligram për litër. Për të siguruar që kjo përqendrim të mbahet, mbetjet e klorit duhet të maten në valvola kombinimi ajror ose vende të tjera gjatë operacionit të mbushjes.

Përdorimi i klorit të lëngshëm mund të lejohet vetëm kur përdoren pajisje të përshtatshme që përbëhen nga një klorinator ushqyes me një pompë përforcuese të injektimit të përzierjes së gazit-ujit të klorit në tubacionin e dezinfektuar. Nuk lejohet futja e gazit të klorit direkt nga cilindri i furnizimit.

Pas përfundimit të operacionit të dezinfektimit për një seksion të tubacionit, Kontraktuesi mund ta ripërdorë këtë ujë të kloruar për të dezinfektuar seksionet

ngjitur të tubacionit duke shtuar klorin shtesë sipas nevojës për të prodhuar përqendrimin e specifikuar të klorit.

Kontraktuesi duhet të paraqesë një përshkrim të detajuar të deklaratës së metodës që ai propozon të përdorë për të dezinfektuar tubacionin duke përfshirë një përshkrim të të gjitha pajisjeve që do të përdoren për miratimin e Përfaqësuesit të Inxhinierit para fillimit të operacioneve të dezinfektimit.

Pagesa për të gjithë punën, materialin dhe pajisjet, duke përfshirë koston e të gjithë ujit dhe klorit të nevojshëm për të dezinfektuar tubacionin dhe pajisjet duhet të përfshihen në çmimet e njësisë për dezinfektim.

Ujë i klorit që do të mbetet në çdo seksion të tubacionit për të paktën 24 orë dhe gjatë kësaj periudhe duhet të përdoren të gjitha valvulat dhe goditjet me qëllim që të dezinfektohen këto pajisje. Duhet që tubacioni të mos ketë përqendrimin e specifikuar të klorit në fund të periudhës 24-orëshe, Kontraktuesi duhet ta përsërisë operacionin sipas nevojës për të siguruar dezinfektime të plota.

Shpëlarja e tubave

Klorimi behet pasi të gjitha testimet e presionit hidrostatik dhe operacionet e dezinfektimit janë kryer dhe pranuar nga Përfaqësuesi i Inxhinierit.

Pas kullimit të solucionit të klorit, ne sistemin e tubave duhet me rrjedh ujë i pijshëm derisa përmbajtja e klorit të lirë të jetë midis 2 dhe 4 miligramë për litër.

VALVOLAT E KONTROLLIT DHE TE KOMANDIMIT

Kerkesa te Pergjithshme dhe Standartet Teknike per Valvolat

Kontroli, komandimi dhe mbrojtja e sistemit shperndares te ujit ne qytet do te behet me ane te Valvolave te ujit te tipit porte (Saracineskat).

Valvolat duhet te sigurojne nje izolim te sigurt te sistemit ndaj rrjedhjeve te ujit dhe nje mirembajtje sa me te vogel. Ato duhet te perballojne goditjet mekanike gjate punes dhe rritjen e presionit qe shkaktone grushtet hidraulike. Valvolat duhet te plotesojne kerkesat e projektit te detajuar dhe kerkesat e standartit ISO 9001. Valvolat duhet te kene nje garanci te certifikuar te pakten deri ne 3 vjet nga prodhuesi i tyre. Cdo Valvol duhet te jete e shoqeruar me tabelen metalike ku te jepen dimensionet e saj, presioni i punes, etj

Te gjitha valvolat e llojeve te mesiperme duhet te kene manualin e montimit, perdorimit dhe mirembajtjes se tyre.

Duhet theksuar se Valvolat ne sistemin e shperndarjes se ujit duhet te jene te llogaritura dhe te testuara me **presione pune mbi 1,5 here te presionit te punes te tubave.**

Valvolat duhet te jene te testuara sipas DIN 3230, PrEN 12201, BS 5163 ose ekuivalenti ISO i tyre ne provat per:

- Presionin e punes
- Fortesia e materialit
- Rrjedhjen e ujit.

Dokumentacioni Teknik

Te gjitha Valvolat qe do te instalohen ne objekt duhet te jene te shoqeruar me dokumentacionin teknik perkates te kerkuar nga Standartet e mesiperme si:

- Certifikata e Origjines se mallit nga Prodhuesi i tyre
- Certifikata e Origjines se prodhimit te materialit e shoqeruar me tipin e materialit, llojin dhe te dhenat teknike te pershkruara me siper
- Certifikata e Cilesise ISO 9001/14001 ose ekuivalente
- Certifikata e Testimit nga Prodhuesi i tyre
- Leja Zyrtare per prodhimin e Valvolave per Prodhuesin e tyre
- Manual teknik te te prodhuesit te shoqeruar me manualin e operimit, instalimit, te mirembajtjes si dhe te dhenat teknike te tyre.

- Transporti dhe Magazinimi

Transporti i Vavolave duhet te behet nga automjete te pershtatshme per transportin e tyre te cilat duhet te jene te te pajisura me mbrojtese anesore me lartesi te pakten H=0,6 m.

Valvolat duhet te jene te vendosur drejt, te mbyllura ne kuti druri te posacme prej prodhuesit dhe te mbuluar me nje mbulesë per mos demtimin e tyre nga rrezet e diellit.

Ngarkimi dhe shkarkimi i tyre duhet te behet me kujdes dhe duke shmangur perplasjet e tyre, sforcimet mekanike apo demtime te tjera te cilat do te jene pergjegjesi e vete Kontraktorit.

Zona e magazinimit duhet te jete e rrafshet, e paster, pa zhavorre apo gure te mprehte, e rrethuar dhe e mbrojtur.

- Instalimi dhe Testimi

Valvolat e kontrollit dhe te komandimit duhet te instalohen me ane te bashkimit me fillanxha metalike, guarnicionet plastike perkatese, bullonat dhe vidat duke perdorur pajisjet perkatese te bashkimit te tyre. Ky lloj bashkimi duhet te garantoje nje lidhje te sigurte, homogjene dhe jetegjate.

Cilesia e Instalimit varet ne nje mase te madhe nga presoneli qe do te beje kete ngjitje dhe respektimi prej tyre i kerkesave teknike. Per kete arsye, specialistet qe do te punojne per bashkimin e tyre duhet te jene te pajisur me certifikaten perkatese per punimet hidraulike e cila do te vertetoje kualifikimin dhe trajnimin e tyre.

Instalimi i valvolave dhe pjeseve speciale te tyre duhet te behet ne kushte te motit normale pa shira, debore, ere dhe ne temperature -10 - + 40 grade celsius.

Pas perfundimit te Instalimit duhet te behet nje testim per presionin e punes, rrjedhjet apo probleme te tjera te Valvolave konform kushteve teknike te zbatimit Shqiptare (KTZ -78) dhe ne prezence te Supervizorit te punimeve

Te gjitha punet e lidhura me instalimin dhe vendosjen e tyre ne objekt duhet te behen ne menyre perfekte dhe sipas kerkesave teknike te supervizorit dhe te projektit.

Nje model i Valvolave qe do te perdoret sebashku me certifikaten e cilesise, certifikaten e origjines, certifikaten e testimit dhe te garancise do ti jepet per shqyrtim Supervizorit per aprovim para se te vendoset ne objekt.

Supervizori mund te beje testime plotesuese per te dhenat fizike - mekanike- termike te tyre, per rrjedhje te mundshme si dhe presionin qe durojne (Presioni i Punes se valvolave duhet te jete 1.5 here te presionit te punes se tubave dhe konform kushteve te percaktuara ne KTZ - 78).

4.4.2. Saracineske Elipsoidale me fllanxha, e shkurter

Gama e Diametrave DN 50 – DN 600

Vlera e Presionit PN16

Sipas kodit DIN 3352-T4

Dimensioni fillim fund sipas to EN 558-1 GR14 – e shkurter (DIN 3202-F4)

Dimensionet e fllanxhes dhe dadove sipas kodit to EN 1092-2 PN 10 (DIN 2501)

Trupi I perbere nga material gize sferoidale EN-GJS-400-18 sipas kodit EN 1563 (GGG 400 – DIN 1693)

Trashesia e lyerjes min. 250 µm

Poroziteti zero: min. 3000 V test me shkendije

Adezioni: min. 12 N / mm²

Gryka eshte ne perputhje me gjeresine nominale

Bulonat te mbrojtura nga korrozioni

Sipas kerkesave te testit "Water PW 501" e kodit ÖVGW (Shoqata Austriake e Ujit dhe Gazit)

Aprovuar nga ÖVGW (Shoqata Austriake e Ujit dhe Gazit)



4.4.3- Reduktor Presioni

Vlera e Presionit PN16

Materialet Perberese:

Trupi & Mbulesa – EN-GJS-400

Valvula Kryesore – Inoks

Ndenjesa – Inoks

Bullonat – Inoks

Pjeset e Brendshme – Inoks, Bronz, Tunxh

Dimensioni I Fllanxhes Fundore: (1-1/2" – 36")

Cdo pjese tjeter metalike eshte e materialit

Inoks, Bronz, Tunxh

Mbulesa e siperme/e brendshme aprovuar sipas ANSI / NSF 61

Specifikimet per mbulesen C116-03



4.4.4. Pajisje Filtri

Vlera e Presionit PN16

Dimensioni i hyrjes dhe daljes sipas kodeve EN 558-1 GR48 (DIN 3202 T1 - F1)

Dimensioni i flanaxhes dhe hapesirave sipas kodeve EN 1092-2 PN 10 (DIN 2501)

Trupi dhe mbulesa perbehen nga material hekuri GG 250

Materiali mbuleses sipas kodeve DIN 30677-T2 ne perputhje me testet e cilesise

Kerkesat e kontrollit te cilesise RAL-GZ

662:

- trashesia e mbuleses: min. 250 µm
- Poroziteti: min. 3000 V
- 2 shtreseza inoks, gjeresia 0.6mm
- bulonat, hapesirat jane te perbera nga inoksi

Sipas kerkesave te testit "Water PW 501" e kodit ÖVGW (Shoqata Austriake e Ujit dhe Gazit)



Valvë Moskthimi Uji

Valvë mos kthimi, PN 16

Dimensioni i hyrjes dhe daljes sipas kodeve to EN 558-1 GR48 (DIN 3202 T1 - F6)

Dimensioni i flanaxhes dhe hapesirave sipas kodeve EN 1092-2 PN 10 (DIN 2501)

Trupi perbehet nga material hekuri GG 250, ne perputhje me kodin DIN 30677-T2

Ne perputhje me kerkesat e kontrollit te cilesise RAL-GZ 662:

Trashesia e mbuleses: min. 250 µm

Poroziteti minimum: 3000 V

Bulonat dhe dadot material inoksi

Sipas kerkesave te testit "Water PW 501" e kodit ÖVGW (Shoqata Austriake e Ujit dhe Gazit)



Filter me flanaxha

Vlerat e Presionit PN 16

Filtrat mbrojne tubat dhe valvulat

Rrjeta e perbere nga material inoksi kap te gjithe grimcat me nje diameter me te madh se 0.5–0.6 mm

Gjatesia nga hyrja ne dalje sipas kodeve EN 558-1 GR 1 (DIN 3202 T1–F1)

Filtrat jane projektuar per instalime ne tuba horizontale

Instalimi ne tuba vertikal ose me kend eshte i mundur vetem kur drejtimi i prurjes eshte nga siper poshte

Disanji i ri ka kapacitet shum me te madh te prurjes



Valvul nivel kontrolluese

Vlerat e Presionit: PN 16

Valvula kompakte notuese instalohet ne nje rezervuar, mbi nje nivel uji, pra qe tregon ne meyre konstante nivelin e ujit

Vlera minimale e presionit ne hyrje 0.2 bar, diferenca minimale e presionit 0.5 bar.



Valve Prurje-Kontrolluese

Vlera e presionit PN 16

Valvula Prurje-kontrolluese limiton prurjen maksimale ne nje vlere te paracaktuar , e pavaruar nga cdo faktor presioni
Sasia e prurjes limitohet duke perdorur nje fllanxhe tip gryke, e cila montohet ne pjesen dalese te valvules

Vlera minimale e presionit ne hyrje 0.2 bar, diferenca minimale e presionit 0.5 bar.



4.4.9. Fllanxhe adoptuese “Sistem 2000” per tubat PE, PN 16, DN 50/63 - 400/450

Per tuba PE sipas kodit DIN 8074/8075 dhe tuba PVC sipas kodit DIN 8061/8062

Dimensionet e fllanxhes dhe hapesirave sipas kodit to EN 1092-2 PN 10 (DIN 2501)

Fllanxha dhe unaza bllokuese e perbere nga material gize EN-GJS-400-18 sipas kodit EN 1563

Mbulesa e brendshme dhe e jashtme sipas kodit DIN 30677-T2 ne perputhje me testin e cilesise dhe kualitetit RAL-GZ 662

Trashesia mbuleses min. 250 µm

Poroziteti: min. 3000 V

Unaza bllokuese RG 7 me dhembeza speciale bllokues

Dadot dhe bulonat te perbera nga material inoksi (shkalla e kualitetit minima A2)



Fllanxhe adoptuese, per tubat PE, PN 16 DN 40/40 - 150/160

Per tuba PE sipas kodit DIN 8074/8075
Dimensionet e fllanxhes dhe hapesirave
 sipas kodit to EN 1092-2 PN 10 (DIN 2501)
Mbulesa e brendshme dhe e jashtme sipas
 kodit DIN 30677-T2 ne perputhje me testin e
 cilesise dhe kualitetit RAL- GZ 662
Trashesia mbuleses min. 250 µm
Poroziteti: min. 3000 V
 Unaza bllokuese me dhembeza special
 bllokimi
Shtrengimi sipas DIN 8076 T1/T3



Valvul Ajruese PN 16

Per kapacitet te madh ose te vogel ajrues
 Operim automatik
 Trup dhe mbeshjtjelles gize EN-GJL-250 sipas kodit
 EN1561
 Mbulesa e brendshme dhe e jashtme sipas kodit DIN
 30677-T2 ne perputhje me testin e cilesise dhe kualitetit
 RAL-GZ 662.
Trashesia mbuleses min. 250 µm
Poroziteti: min. 3000 V
Sasia maksimale e leshimit te ajrit jo me pak se:
 DN 80 - 26,00 m³/min
 DN 100 - 54,16 m³/min
 DN 150 - 281,66 m³/min
 DN 200 - 463,33 m³/min



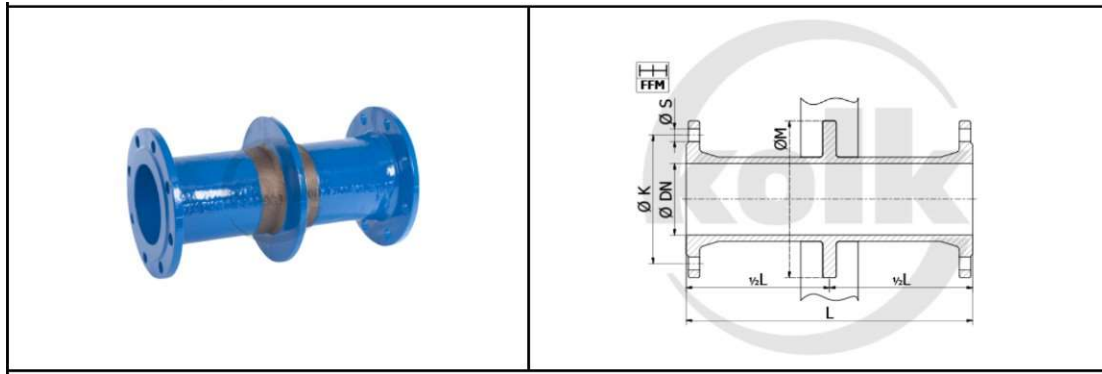
Dadot, gropat dhe bulonat te perbera nga material inoksi (shkalla e kualitetit minima A2)

Presioni Testues 24 bar (ekuivalent me 1.5 here presionin maksimal punues)

Presioi Punues 0.2 – 6 bar ose 0.8 – 16 bar.

Dimensionet e fllanxhes dhe dadove sipas kodit to EN 1092-2 PN 10 (DIN 2501)

Tub dopio flanaxhe PN10/16



Tubat dopio flanaxhe perbehen nga material gize GJS-400/500 (DIN1693 GGG-40/50)

Projektuar sipas kodit EN 545, gropat e flanaxhes sipas EN 1092-2 (ISO 7005-2) Mbulesa e brendshme dhe e jashtme sipas kodit EN 14901 (DIN 30677-2) dhe me certificate GSK. (RAL-GZ 662)

Pjese e zmontimi

Pajisja me dopio flanaxhë, e cila lejon rregullimin gjatësor në sistemet e tubave me flanaxhë

Montimi dhe zmontimi i lehtë i lidhjeve me flanaxhe

Vida të vazhdueshme të filetuar, prandaj nuk nevojiten vida shtesë të montimit

Flanaxhë në përputhje me EN 1092-2 PN 10, PN 16, PN 25



Pompa e dozimit dhe Sistemi i monitorimit te klorit

POMPA E DOZIMIT

Pompa Inteligjente e dozimit te klorit eshte nje pompe kompakte volumetrike me motor me shpejtesi te ndryshueshme (motor PMS) dhe me kontroll elektronik inteligjent me konsum te ulet energjie elektrike. Pompa duhet te kete precizion te larte dozimi/injektimi, vetethithje edhe per lengje shume viskoze ose te degazuara.

Kohëzgjatja e injektimit ndryshon sipas kapacitetit te setit, duke siguruar nje rrjedhe te qete dhe te vazhdueshme. Pllaka e montimit duhet te lejoje instalimin dhe shërbimin e shpejtë. Paketa e kontrollit mund të zhvendoset perpara, majtas ose djathtas, me ekran LC qe mundeson konfigurimin dhe perdorimin.

- Koke dozimi universale, rezistente kimikisht dhe me diafragem dopio PTFE, me valvola me sferë per precizion te larte dozimi, me valvol c'ajruese per startim te lehte.



- Perdorimi me dozim manual me ml/ore ose me Pulse me funksionin e memories ose me Kontroll analog etj. Dozim i programueshem me time komunikim nepermjet protokollove me sistemet Scada.
- Pompa duhet te kete Deajrim automatik gjate qenbdrimit ne stand-by per te evituar difekte si shkak i bllokimit te ajrit, te kete mbrojtje ndaj kavitacionit.
- Ekрани i pompes duhet te tregoje kur duhet bere mirambajtja dhe cila pjese duhet nderruar. Te kete elemente sigurie per te mbrojtur pompen nga perdorimi nga persona te pa autorizuar.
- Pompa duhet te marre sinjal analog 0/4-20 mA per pulset e dozimit, ndalim nga jashte, sinjal per nivel te ulet dhe sinjal per zbrazje te depozites se tretesires se klorit.
- Pompa duhet te jape sinjal per dy re-le si per shembull alarm, sinjal goditje, dozim, sinjal analog 0/4-20 mA, komunikim me ane te protokolleve per sistemet Scada.
- Presioni maksimal 10 bar
- Materialet:
Koka e Dozimit PVC; Valvola me sfere Qeramike; Guarnicionet FKM
- Konsumi elektrik P1 62 W
- Klasi i izolimit IP65

Sistemi i Monitorimit dhe Komandimit te Klorit

Sistemi i monitorimit dhe komandimit te dezinfektanteve, pH, ORP, konduktivitetit dhe temperatures i assembluar ne nje njesi te vetme dhe perfshin nje njesi komandimi sensoret per matjen e parametrave te ujit me kablo te lidhjes se njesise se komandimit me pjesen hidraulike.

Njesia e komandimit duhet te kete perdorim te thjeshte, regjister ose memorie per konfigurimet, te dhenat e kalibrimit dhe vlerat e matura, 3 dalje sinjali qe te mund te adresohen lehte, komunikim Modbus ne varesi te SCADA, kembim te dhenash me USB, game te gjere furnizimi me energji, sensore per parametrat e ujit. Te mundesoje matjen dhe kompensimin e temperatures. Sensore te parakalibruar per pH, ORP, dezinfektimin.

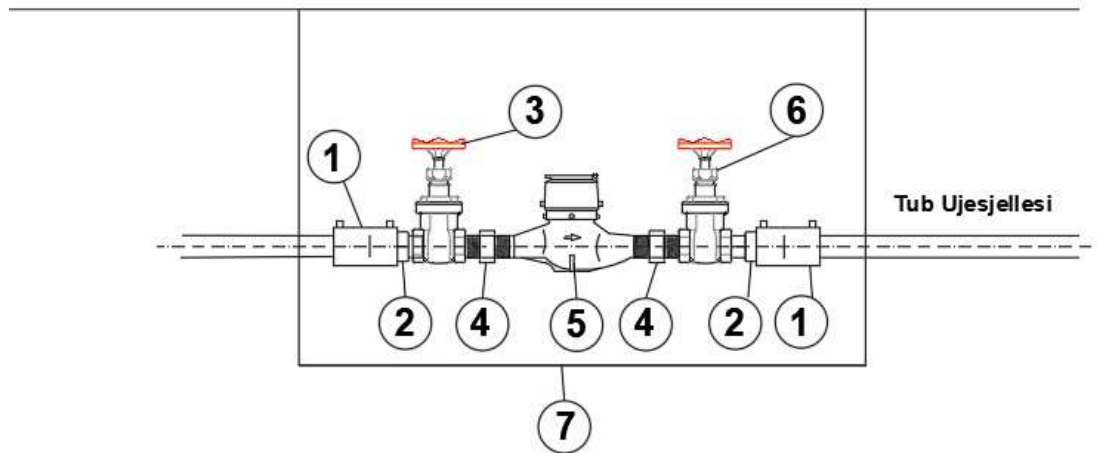
Presioni maksimal i hyrjes 3 bar presioni maksimal i daljes 0,5 bar. Pajisur me valvol mbyllyese, limitues prurje (maksimumi 60 lit/ore).



Mates Uji dhe kuti matesi

Me poshte po paraqesim detajin e kuti matesit, i cili do te inkastrohet ne mur (per matesit individual):

Kuti matesi



Detaje instalimi i matesit te ujit

	Numri	Materiali	Sasia
Kuti matesi	1	Manikote elektrofuzive PE OD20	2
	2	Adaptor PE/Tunxh me filetimit 20/1/2"	2
	3	Saracineske 1/2"	1
	4	Buketone 1/2" (set)	1
	5	Mates uji multijet 1/2"	1
	6	Saracineske 1/2" me shkarkues	1
	7	Kuti matesi inkaso	1

Specifikimet teknike te matesit te ujit, per matesit individual:

Mates uji multi-jet

- Prodhuesi te jete i certifikuar sipas ISO 9001 dhe ISO 14001.
- Standarti i prodhimit sipas ISO4064, EN14154, OIML R49.
- Aprovuar per perdorim ne uje te pijshem.
- Aprovuar sipas MID.
- Tipi multi-jet.
- I parapergatitur per lexim automatik.
- Regjister me bashkues magnetik, plotesisht hermetik, rezistent ndaj lageshtise dhe ne kushte ekstreme.
- Xham/plastik special me mundesine per instalim direkt ose wireless te aparatit per transmetim sinjali radio. Preferohet sistemi pa vida.
- Lexuesi me 8 shifra, me lexim per m³ dhe litrat. Te 8 shifrat duhet te jene te lexueshme edhe pas montimit te aparatit per transmetim sinjali radio.
- Kapak mbrojtjes prej plastike speciale.
- Filter i instaluar ne hyrje, dhe duhet te jete i nderrueshem i lehtesisht pa cmontuar matesin dhe pa prishur vulen e matesit.
- R (Q3/Q1): ≥80.
- Klasi i temperatures EN14154: T50.
- Presioni nominal PN16 bar.
- Rangu i treguesit: 0.02l ... 99,999 m³.
- Sensori i impulseve: reed magnet.
- Vlera e impulsit: 1 l/impuls.
- Klasi i mbrojtjes IP68.
- Instalimi vertikalisht dhe horizontalisht.
- Lidhja me filetim ne te dy krahet.
- Kundralvol dhe filter te instaluar ne trupin e matesit.
- Perfshire buketonat dhe guarnicionet.
- Temperatura e punes 0-30°C (deri ne 50°C).
- Materiali i trupit sipas EN 12163.

Specifikime teknike per mates uji elektromagnetik,ujematesit ne depo (jo ujemates individual)

- Aprovim sipas OIML dhe MID.
- Materialet perberese te jene te aprovuara per perdorim ne uje te pijshem sipas WRAS.
- Mundesi instalimi i groposuar ose nen uje.
- Transmetues vetekalibrues
- Mundesi programimi te alarmeve te shumefishta
- Tipi bi-direksional
- Klasifikimi i mbrojtjes IP68 (NEMA 6) deri ne 7 m thellesi.
- Furnizimi me bateri me autonomi deri ne 7 vjet.
- Lidhja me filanxha sipas EN 1092-2.
- Saktesia e matjes 0,2 % /± 2mm/s DN 50-DN300 dhe 0,4% /± 2mm/s > DN 300
- Kushtet e rekomanduara te instalimit (tubi i drejte).

Ne drejtim te kundert me rrymes	Ne drejtim te rrymes
<u>5</u> x DN	2 x DN

- Kablli i sensorit te jete kabell standard per tansmetim te dhenash. Gjatesia e kabllit te kerkuar 30 m.
- Materiali i elektrodesh, celik i pandryshkshem 316 L / 316 Ti; celik Super-austenitic; Hastelloy C-22 dhe Hastelloy C4.
- Humbjet e presionit < 0.63 bar ne Q3.
- Materiali i flanaxhave, celik.
- Materiali i trupit te sensorit, celik.
- Materiali i kutise se terminalit te sensorit, polikarbonat.
- Materiali i nyjeve te kabllit te sensorit, plastik, tunxh.
- Veshja e bojesh e sensorit, boje me baze Zinku (te gjithesensoret), me trashesi $\geq 70 \mu\text{m}$ RAL 9002 (gri e lehte), ne perputhje me standartin e bojesh C4.
- 3 dalje digitale.
- Mbrojtja ndaj nderhyrjeve, te jete e siguruar me celes te brendshem dhe me vula te jashtme sigurie te pershtatshme per aplikime sipas MID.
- Gjuha e menuse, Anglisht.
- Porta e sherbimit infrared, me adaptor USB, kompatibel per USB 1.1. 2.0. Drajverat e softwarit per Windows 7 ose me e re (32-bit).
- Materiali i trupit te transmetuesit, alumin me lysterje me pjekje dhe dritare xhami.
- Veshja e bojesh e transmetuesit, boje me trashesi $70 \mu\text{m}$ RAL 9002 (gri e lehte).
- Komunikimet RS485 – MODBUS Protokolli MODBUS RTU, RS485 (9.6kbps ne 115.2kbps).
- Temperatura e punes $0-30^{\circ}\text{C}$ (deri ne 50°C)

4.6.2 - Instalimi i matesve i lidhjeve familjare

Pasi u konsultuam me Inxhinieret e Agjencise Kombetare te Ujesjellesh Kanalizimeve, vendosem qe instalimi i matesve te lidhjeve familjare te behet ne mur dhe jo ne toke (shkaku kryesor eshte mbrojtja nga demtimi dhe mirembajtja)

Ky lloj instalimi eshte perdorur edhe ne qytete te tjera (psh Lezhe, Elbasan) dhe eshte shume efikas.

Me poshte po paraqesim disa fotografi si instalohen matesit tek lidhjet familjare.







Specifikimet e Pajisjeve te Ndryshme Hidraulike

Hidrant

Hidrant me 2 koka, mbi nivelin e tokes “tip rigid”



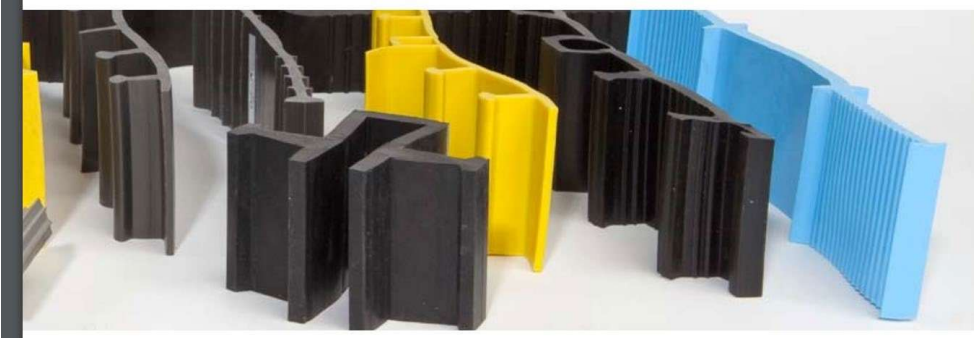
Presioni maksimal I punes 16 bar (PN 16)

Te gjithë pjesët e hidrantit janë bere nga materiale rezistent ndaj gerryerjes dhe mund te cmontohen pa hequr hidrantin nga toka

Me sistem operativ te sigurte

Dimensionet e Fllanxhes dhe hapësirave sipas kodeve EN 1092-2 | PN 16

PVC waterstops per nyjet e zgjerimit



Keresat e performances vijojne si me poshte

Karakteristika
Thithja e Ujit

Metoda e Testit
ASTM D570

Kufinjte e Kerkuar
0.15% max

Rezistenca nga carja	ASTM D624	300 lb/in min.
Zgjatimi maksimal	ASTM D638	350% min.
Forca Elastike	ASTM D638	2000 psi min.
Brishtesia nga temperaturat e uleta	ASTM D746	Jo avari @ -35o F (-37o C)
Ngurtesia ne Lakim	ASTM D747	1000 psi min.
Graviteti Specifik	ASTM D792	1.38 max.
Fortesia	ASTM D2240	79 +3
Forca elastike pas ekstaktimit te pershpejtuar	CRD-C 572	1600 psi min.
Zgjatimi pas ekstaktimit te pershpejtuar	CRD-C 572	300% min.
Efektii kriperave pas 7 ditesh Pesha Ndryshimi ne fortesi	CRD-C 572	Midis -0.10% / +0.25% +/- 5 pike

5 – Pusetat

Pusetat do te jene dhoma ku do te vendosen valvolat, dhe matesat e ujit. Ato duhet te ndertohen ne menyre te tille qe te krijojne kushtet e pershtashme per operimin e pajisjeve qe do te instalohen brenda tyre.

Per sa me siper gjate percaktimit te permasave te tyre duhet te kihen paraysh ndodhen rregullat e meposhtme:

- ✓ Largesia nga fundi i pusetes deri tek buza e poshtme e gotes ose e fllanxhes te jete jo me pak se 10 cm
- ✓ Largesia nga fllanxha deri tek muri ne drejtim te aksit duhet te jete jo me pak se 20 cm kurse ne drejtim terthor me aksin jo e pak se 25 cm nga buza e jashtme e fllanxhes
- ✓ Largesia ndermjete dy faqeve te jashtme te dy fllanxhave duhet te jete jo me pak se 40 cm.
- ✓ Per rastet kur ne Pusete instalohen me shume se 2 valvola kontrolli duhet te ruhen normat qe jepen per cdo valvole ne te gjitha drejtimet

Permasat e Pusetave jane dhene ne vizatimet perkatese per cdo pusete ne funksion te organizimit te valvolave, pjeseve speciale qe jane instaluar ne to.

Forma e Pusetave mund te jete drejtkendeshe ose rrethore konform kerkesave te projektit por ne te gjitha rastet e pershtatshme per nje pune normale gjate operimit me valvolat e instaluar ne te.

Valvolat e Kontrollit dhe pjeset speciale rekomandohen te vendosen pasi te kete perfunduar ndertimi i dyshemese se pusetes dhe perpara se te ndertohen muret e saj.

Kontraktori do te ndertoje pusetat ne pozicionin, vendin dhe Permasat e dhena ne projekt.

Ndertimi i Pusetave duhet te behet sipas nje rradhe te caktuar pune duke filluar nga ndertimi i dyshemese se saj dhe pas instalimit te valvolave dhe pjeseve speciale qe

jane parashikuar te vendosen ne te vazhdohet me ndertimin e mureve dhe te mbuleses se pusetes. Te gjitha punimet e mesiperme duhet te behen nen mbikqyrjen e Supervizorit te Punimeve.

Perpara fillimit te ndertimit te pusetes duhet te hapet gropa ku do te behen punimet e ndertimit te dyshemese me permasa 10-20 cm me te medha se permasat e pjeses se jashtme te mureve te pusetes. Pasi hapet gropa, toka duhet e pregatitet ne menyre te tille qe te siguroje themele te pershtatshme dhe te qendrueshme. Per kete arsye toka poshte bazamentit te pusetes duhet te ngjeshet. Ne rast se toka nuk siguron nje qendrueshmeri te pranueshme atehere do te perdoret nje shtrese zhavorri me trashesi me te madhe se 15 cm ose nje shtrese butobetoni M100 me trashesi betoni me te madhe se 10 cm.

Dyshemeja e Pusetave duhet te behet me beton M150 sipas kushteve te dhena ne kapitullin mbi punimet e betonit. Ne rast se pusetat ndertohen ne toka te lageta, trashesia e dyshemese prej betoni e pusetes duhet te jete jo me pak se 12 cm

Muret e pusetave mund te jene prej tulle, guri, blloqe betoni ose betone te parapregatitura ne forme rrethore. Muret me gure ose muret e thata lejohet t endertohen vetem ne toka te thata ku niveli i ujrave nentokesore eshte poshte dyshemese se pusetes.

Gjate ndertimit te mureve duhet te zbatohen rregullat e KTZ 4.5 - 78. Kur muret ndertohen me tulla ose blloqe betoni trashesia e tyre nuk duhet te jete me e vogel se 20 cm. Keto mure duhet te behen me llac cemento dhe te suvatohen ne te dy anet e tyre.

Ne rast se Pusetat do te ndertohen te tipit rrethor, betonet mund te derdhen nevend ose te parapregatiten. Ne kete rast muret do te jene formuar nga unaza betoni me lartesi 0,5 - 1,0 m te cilat duhet te lemuara nga te dy anet per te eliminuar suvatimet e tyre. Bashkimet e ketyre unazave duhet te jene te rrafshta, te pastruara dhe te lara me uje para se te montohen ne vend. Ne keto bashkime duhet te vihet llac cemento ose kur ka nivele te larta te ujrave nentokesore te vendosen gomina per ndalimin e ujrave (waterstop). Ne keto raste edhe betonet duhet te behen me materiale shtese hidroizoluese

Ne muret e pusetave duhet te vendosen ganxha prej hekuri te rrumbullaket me diameter jo me te vogel se 20 mm dhe ne largesi ndemjet tyre 30 - 40 cm te cilat do te sherbjen si shkalle per hyrjen ne fund te tyre.

Vrimat per kalimin e tubave ne rastin e tokave te thata behet me mur me tulla me llac te dobet. Ne rastin e ndertimit te pusetave ne toka te lageta vrimat mbyllen me qafore speciale plastike hidroizoluese (water stop) ose me argjil te ngjeshur dhe li. Ne cdo rast ndermjet mureve te pusetes dhe tubit duhet te lihet nje boshlllek prej 1 - 3cm. Hapja e vrimave pas ndertimit te pusetes nuk lejohen

Zona perreth pusetes do te mbushet vetem pasi te kete perfunduar suvatimi i jashtem i mureve te saj. Ne rast se puseta do te jete ne nje rruge te pambaruar, korniza e hekurit dhe kapaku nuk vendosen deri sa te behet asfaltimi i rruges

Pusetat duhet te hidroizolohen ne menyre te tille qe te mos lejohet futja e ujrave nentokesore ne to dhe te sigurohet mbajtja e paster dhe e thate e ambienteve te brendshme te saj.

Hidroizolimi i Pusetave ndaj ujrave nentokesore behet ne faqet e jashtme te mureve te pusetes me lluster cemento ose material special hidroizolues sipas kushteve teknike te zbatimit deri ne lartesine 30 cm mbi nivelin maksimal te ujrave nentokesore. Ne rast se pusetat do te ndertohen ne kushte me te veshtira per sa i perket pranise se ujrave duhet te behet hidroizolimi i tyre ne te gjitha siperfaqen e jashtme me material special hidroizolues i cili duhet te perdoret sipas instruksioneve te dhena nga prodhuesi dhe te aprovohet paraprakisht nga Supervizori i punimeve.

Mbulimi i pusetave do te behet me soleta betonarmeje sipas permasave dhe llogaritjeve te bera nga projektuesi. Ato do te vendosen mbi muret e pusetave e drejtimin e dhene nga projektuesi megjithese rekomandohet qe te mbeshteten ne muret qe nuk kane hyrje ose dalje te tubacioneve kryesore. Ne keto soleta do te vendosen **kapake prej gize ne perputhje me UNI EN 124 klasa D**

Matjet do te bazohen ne numrin e pusetave te ndertuara. Matjet per cdo pusete do te behen ne baze te volumeve te punimeve per germimin e gropes, ndertimin e dyshemese, mureve, soletes dhe armaturave perkatese konform permasave te dhena ne projekt. Cdo punim shtese mbi te dhenat e projektit nuk do te paguhet.

Cmimi njesi per pusetat perfshin furnizimin dhe vendosjen e te gjitha elementeve te betonit (inertet, uji, cemento, etj) forcimin e bazamentit te pusetes, ndertimin e mureve te pusetes dhe suvatimin e tyre sebashku me armaturat perkatese, ndertimin dhe vendosjen e soletes se pusetes si dhe sheshimin e siperfaqes perreth pusetes, ngarkimin, shkarkimin dhe transportin e materialeve dhe pajisjeve te nevojshme gjate ndertimit te saj, etj.

Ne kete cmim njesi nuk perfshihet kostoja per germimin e gropes si dhe cmimi njesi per furnizimin dhe vendosjen e Valvolave dhe pjeseve te tjera speciale te cilat jane parashikuar ne zerat e tjere te punimeve.

6 – PUNIME ELEKTRIKE

TE PERGJITHSHME

Qellimi i pershkrimnit te kerkesave teknike ne kete kapitull per te gjitha materialet Elektrike (tela, kablo, shtylla elektrike, pajisje te ndryshme elektrike, celesa, priza, etj) eshte sigurimi i materialeve sa me cilesore dhe konform standarteve bashkekohore dhe pengimi i perdorimit te materialeve jo cilesore, spekulative, jasht kushteve teknike dhe te demshme per konsumatorin qe do te perdorin ujin e marre nga ky sistem i ujesjellesit.

Materialet elektrike duhet të plotësojnë kërkesat e projektit të detajuar dhe kërkesat e standartit EN. Ato duhet të kenë një garanci të certifikuar të pakten deri në 1 vit nga prodhuesi i tyre.

Cilesia e Instalimit varet në një masë të madhe nga personeli që do të bëjë këto lidhje dhe respektimi prej tyre i kërkesave teknike. Për këto arsye, specialistet që do të punojnë me to duhet të jenë të pajisur me certifikatën perkatese për punimet elektrike e cila do të vërtetojë kualifikimin dhe trajnimin e tyre.

Pas përfundimit të Instalimit duhet të bëhet një testim për cilësinë e punës së tyre konform kushteve teknike të zbatimit Shqiptarë dhe në prezencë të Supervizorit të punimeve

Të gjitha punët e lidhura me instalimin dhe vendosjen e tyre në objekt duhet të bëhen në mënyrë perfekte dhe sipas kërkesave teknike të supervizorit dhe të projektit.

Dokumentacioni Teknik

Të gjitha materialet elektrike që do të instalohen në objekt duhet të jenë të shoqëruar me dokumentacionin teknik perkates të kërkuar nga Standartet e mesiperme si:

- Certifikata e Origjinës së mallit nga Prodhuuesi i tyre
- Certifikata e Origjinës së prodhimit të materialit e shoqëruar me tipin e materialit, llojin dhe të dhënat teknike të përshkruara me siper
- Certifikata e Cilesisë
- Certifikata e Testimit nga Prodhuuesi i tyre

6.3. - Transporti dhe Magazinimi

Transporti duhet të bëhet nga automjete të përshtatshme për transportin e tyre.

Ato duhet të jenë të vendosur drejt, të mbyllura në kuti druri të posaçme prej prodhuesit dhe të mbuluar me një mbulesë për mos demtimin e tyre nga rrezet e diellit. Ngarkimi dhe shkarkimi i tyre duhet të bëhet me kujdes dhe duke shmangur perplasjet e tyre, sforcimet mekanike apo demtime të tjera të cilat do të jenë përgjegjësi e vetë Kontraktorit. Zona e magazinimit duhet të jetë e rrafshet, e pastër, pa zhavorre apo gure të mprehte, e rrethuar dhe e mbrojtur. Gjate të gjithë kohës së magazinimit ato duhet të jenë të mbrojtura nga efektet e naftës, vajit, solventeve apo substancave të tjera kimike.

- Furnizimi me energji elektrike

Çmimi i ofruar nuk duhet të përfshijë të gjitha kostot, taksat dhe tarifën që duhet t'i paguhen kompanisë së furnizimit me energji elektrike dhe për ndërtimin e linjës së furnizimit. Këto shpenzime do të mbulojnë nga përfaqësuesit e pronarëve. Në varësi të objektit, pika e furnizimit me energji do të jetë pika e lidhjes së tensionit të mesëm ose të ulët, siç përshkruhet në Specifikimet Teknike.

- Ndërprerësi dhe kabllot të tensionit të mesëm

Duhet garantuar siguria e operimit dhe mirëmbajtjes së personelit. Për të shmangur rrezikun nga kalimi dhe operimi i paqëllimshëm, kërkohet një sistem gjithëpërfshirës. Pajisjet e funksionimit në panele duhet të jenë të rregulluara në mënyrë të qartë dhe të sigurojnë një indikacion të gjendjes së qarkut. Të gjitha pozicionet duhet të tregohen mekanikisht në panel dhe të integrohen në një diagram mimik, duke përfshirë pajisjet e funksionimit.

Të gjitha pjesët e bëra prej çeliku duhet të mbrohen nga korrozioni. Një sistem i tipizuar, i prodhuar nga fabrika, i pajisur me metale të veshur me sistem të izoluar nga ajri, do të përdoret si një shpërndarës i tensionit të mesëm. Të gjitha panelet duhet të jenë të lidhura në tokë me një rrip të vazhdueshëm të bërjes së potencialit. Në çdo panel duhet të ketë pikat lidhëse në të cilat mund të fiksohen pajisjet e tokëzimit.

Dhomat MV duhet të mbahen të thata nën kushte operative. Ato nuk mund të gjenden në nivelin e sipërfaqes së tokës.

Pas të dhënave teknike baza e tensionit të lartë (10.5 kV)

√ Tensioni izolues i vlerësuar 12/24 kV

, tensioni i shërbimit 10,5 kV

, Rregulloret DIN VDE 0670

IEC 62271-100 / 102 IEC 62271-200

VDE 0141

DIN VDE 0105

VDE 0101

Vlerësuar me tension të pikut 75 kV Rated AC resistive tension 28 kV

Rryma aktuale e frekuencës 50 Hz

Rryma aktuale e energjise 630 A

Rryma aktuale e pikut 63kA

Rryma aktuale e shkurtër, 1s 25 kA

Sistemet e busbarëve 1

Kutia e mbrojtjes së klasës së mbrojtjes IP3X Kabineti i mbrojtjes së klasës së mbrojtjes IP3X

Panelet MV përbëhen nga pajisjet e mëposhtme, por pa u kufizuar në këtë pajisje.

Paneli për kabllin fider hyres

- shkyçës-ndarës me tre pozicione ose ndërprerës me funksione të ndezura
- mekanizmi i përdorimit të sustes me modalitetin manual (me mundësinë e përzjerjes së mëvonshme me motor)
- Kontaktet e relacionit (sinjal) për pozitën On-Off (2NO + 2 NC) dhe i bazuar (2NO +2 NC)
- tregues i gatishmërisë për operimin dhe gjendjen e gazit SF6
- bushings 630A, Type C me fije M16 për lidhje kabllorë
- Zbulimi i tensionit të sistemit HR (Rezistenca e Lartë e modifikuar) me tregues "plug-in"
- Treguesi i pozicionit mekanik të shkyçësve me tre pozicione
- ndërprerje mekanike për hapjen e seksionit kabllor.

Është e mundur seksioni i hapur i kabllit vetëm në rast se një ndërprerës me tri pozicione është në pozicionin OFF dhe Grounded.

Paneli për ushqyesin e transformatorit

- mekanizmi operativ i sustes me regjimin manual dhe energjinë e grumbulluar për funksionin jashtë
- Kontakte të relacionit (sinjal) për pozicionin On-Off (2NO + 2 NC) dhe tokëzuar (2NO + 2 NC)
- mekanizmin e mbylljes
- Shkyçni 230V AC / 24VDC
- Blloku i siguresave HV me siguresa 12kV, me një kunj të qitjes për fikjen e shkyçësve me tre pozicione në rast të djegies nga çdo siguresa
- tregues i gatishmërisë për operimin dhe gjendjen e gazit SF6
- bushings 630A, Type A me kontakt plug-in për lidhjen kabllorë
- Të gjitha me klrah për fiksimin e kabllorë në pjesën kabllorë
- Zbulimi i tensionit të sistemit HR (rezistenca e lartë e modifikuar) me indikatorë "plug-in" Tregues i pozicionit mekanik me ndarës me tre pozicione
- djegia e siguresave mekanike

Një njësi e përshtatshme për ndërhyrje duhet të parandalojë që sistemi publik i HV-së të mund të aktivizohet në mënyrë reversibile nga sistemet e energjisë elektrike të centralit.

Të gjitha sinjalet e disponueshme duhet të sigurohen për telemetri dhe të lidhen me PLC për telekomandë dhe monitorim.

Ky shërbim përfshin instalimin e plotë të gatshëm për operim, të gjitha materialet e montimit dhe instalimit, pajisje shtesë.

Dizajn i Panelit

Pajisja duhet të jetë metalike e mbyllur dhe / ose e pajisur me pajisje të tensionit të lartë me karakteristika të mëposhtme:

- Lehtësi optimale e funksionimit në pjesën e përparme të mbyllur
- Sistemi gjithëpërfshirës i interrogatorëve mekanike
- Akses i gatshëm për pajisjet e ndryshme switching
- Seksioni i lidhjes kabllorë është lehtësisht i qasshëm përmes një derë të veçantë

Mbyllja e çdo paneli duhet të ofrojë karakteristikat e mëposhtme:

Strukturë e qartë mekanike, preferohet sistemi modular

- Njësi operative mekanike të shkurtra dhe të lehta
- Numri i ulët i vulave statike dhe dinamike
- Indikatorët e vazhdueshëm të tensionit për secilën fazë duke përdorur detektorët e tensionit të lidhur me kapacitetin sipas DIN VDE 0681

Në çdo panel duhet të ketë pikat lidhëse në të cilat mund të fiksohen pajisjet e tokëzimit.

Çdo panel duhet të mbajë një etiketë të emërimit (titullin) në sipërfaqen e saj të jashtme, duke identifikuar përshkrimin e panelit dhe numrin. Për më tepër, secili panel duhet të pajiset me udhëzimet operative të nevojshme dhe:

Diagrami imitues: I zi, i ngritur, i ngulitur fort me vida

Komponentët e lidhjes kabllorë duhet të sigurojnë një madhësi që lejon përdorimin e sistemeve krejtësisht të izoluara dhe pjesërisht të izoluara. Në çdo rast duhet të mbulohet. Kabllat duhet të fiksohen në pajisje kabllorë, të cilat janë të rregullueshme në drejtimin horizontal dhe vertikal.

Sistemi i tokëzimit të plotë të tensionit të mesëm sipas DIN VDE 0141 me lidhje nga shirita e lidhjes ekuivalente me të gjithë transformatorët, bllokuesit dhe pjesët e tjera metalike që do të mbrohen në Stacionin e Transformatorit.

Sistemi i tokëzimit përbëhet nga:

- Përçuesve dhe shkopinje rrjetë tokësorë

- shirita të përshtatshëm të lidhjes ekzotike për çdo transformator dhe MV-Room, duke përfshirë lidhjet
- Përçues i bakrit i zbrazët 50 mm² me sasi të mjaftueshme
- rrip çeliku i galvanizuar 30 x 3.5 mm me sasi të mjaftueshme
- kabllot e lidhjes me bazë të vetme, madhësi të përshtatshme me gjëndra
- fiksimin dhe materialin e lidhjes sipas nevojës

Pas përfundimit të instalimit të tokëzimit MV, i gjithë sistemi duhet të kontrollohet sipas DIN VDE 0141, certifikata e testimit duhet t'i dorëzohet Menaxhmentit të Projektit dhe duhet të kryhen përmirësimet e nevojshme.

Kablo e tensionit të mesëm

Kabloja e tensionit të mesëm është një kablo izoluese XLPE me gjatësi të vetme boshtore, me mbështjellës PE sipas pikave të IEC 60502 dhe VDE 0276.

ndërtimi:

- Drejtues i telave të bakrit të bllokuar
- Ekрани i drejtuesit të materialit gjysmëpërçues
- Izolimi i polietilenit të ndërlidhur (XLPE)
- Ekрани i materialit gjysmëpërçues
- Përgatitje gjatësore e provës së ujit (shirit gjysmëpërçues)
- Telat e bakrit dhe shiritat e bakrit të aplikuar në mënyrë spirale
- Mbështjellësin e brendshëm të gomës (shiritat e lyejshëm)
- Qese e jashtme PE

Puna që do të kryhet përfshin furnizimin dhe instalimin e plotë të brendshëm dhe të jashtëm. Nën rrugët, trotualet dhe zonat e tjera të mbyllura dhe në kabllot kabllot duhet të instalohen në gypa, kështu që 50% hapësirë rezervë të mbahen brenda tubave për zgjerime dhe mirëmbajtje të ardhshme.

- TRANSFORMIMI I FUQISE

Transformatori i parashikuar është me 3 faza, 20/0.4 KV, 100 KVAa vaj i zhytur, transformator i tipit bazë të vetëftohur me humbje të ngarkesës, i furnizuar plotësisht me mbushjen e parë të vajit. E tërë njësia duhet të jetë në përputhje me standardet lokale, rregullat e IEC dhe specifikimet përkatëse të VDE (dmth DIN VDE 0532) si dhe kushtet e vendit dhe duhet të plotësojnë të dhënat e mëposhtme:

Modeli: Instalimi i brendshëm, temperatura e ambientit në përputhje me kërkesat lokale. Transformatori duhet të pajiset me gropa të përshtatshme për grumbullimin e naftës secili. Duhet të sigurohet ndërtimi i transformatorit me mjedise të përshtatshme të ventilimit.

Fuqia: Sipas konsumatorëve elektrikë të lidhur. Tensioni: 10.5 (20) kV / 0.4 kV

Tappings: 5 taps $U_n \pm 2 \times 2.5\%$ ose si rekomanduar dhe miratuar nga kompania e furnizimit me energji elektrike, në anën e tensionit të lartë.

Lidhjet: Grupi Delta / Star Dyn 5, me pikë neutral në anën e mesme Tensioni i rrymës së shkurtër: 6%

Rritja maksimale e lejuar e temperaturës: Nafta: 50 K (Vaj i lartë) Dredha-dredha: 55 K (Shtresa më e lartë)

Lloji i rezervuarit të naftës: çeliku i ngjitur me fins ftohës

Fittings: Matës i matjes magnetike i lexueshëm nga jashtë, tharëse ajri me pajisje, valvula kullimi, konservator, termometër dial i lexueshëm nga jashtë me dy kontakte pa potencial (230 VAC, 3 A), reletë dyfishtë Buchholz me dy kontakte pa potencial (230 VAC, 3 A), sistemi ndihmës i bus-bar për lidhjen e kabllave të tensionit të ulët, pikat e kyçjes me tension të lartë të parashikuara për sistemet lidhëse krejtësisht të

izoluara (p.sh. lidhësat), terminalin e tokëzimit, klasifikimin dhe pllakën e diagramës, të kompletuar me rrota, me binarët dhe të gjithë aksesoret në mënyrë që të vendosni transformatorin në mënyrë korrekte.

7.7 - SISTEMI I FURNIZIMIT TE TENSIONIT TE ULET

PANELET ELEKTRIKE

Projektimi dhe montimi i të gjitha paneleve elektrike (panelet e shpërndarjes së energjisë, panelet MCC dhe panelet PLC) duke përfshirë të gjitha pajisjet matëse, të sigurisë dhe të sinjalizimit duhet të plotësojnë rregulloret në fuqi. Panelet e kalimit duhet të sigurojnë pajisje operimi të rregulluara në mënyrë të qartë dhe tregues të qartë të gjendjes aktuale të kontrollit. Të gjitha pajisjet switching dhe signaling duhet të jenë të shënuar. Pajisjet e kalimit, pajisjet e sinjalizimit dhe matjes duhet të fiksohen në një lartësi, ku ato mund të operohen dhe të lexohen nga një person në pozitë të pandërprerë pa ndonjë vështirësi dhe dyshime. Nëse nuk përcaktohet ndryshe, instrumente duhet të jenë të dizajnuara si tregues analogë, dritat treguese si tregues LED për 24 VDC.

Ngjyrat e identifikimit duhet të jenë në përputhje me standardet e pranura ndërkombëtarisht.

Aparatet dhe pajisjet duhet të rregullohen në atë mënyrë që ato lehtë mund të operohen, rregullohen, riparohen dhe zëvendësohen nga pjesa e përparme. Të gjitha pjesët e uzinës duhet të jenë në gjendje të instalohen ose të çmontohen pa ndonjë modifikim të ndërtesës.

Nëse nuk ceket ndryshe, të gjitha panelet duhet të projektohen si kabinate të mbyllura me metal, të montuara në mur ose në vetvete. Shkalla e mbrojtjes është IP 54 sipas IEC 60529, nëse ngrihet i brendshëm ose IP 65 në rastin e instalimit në natyrë.

Kabllo të montuar nga poshtë. Duhet të përfshihen pincetë kabllorë dhe pajisje ndihmëse. Kabllot vendosen në shiritat e terminalit.

Dyert, mbulesat dhe anët duhet të bëhen nga llamarina e galvanizuar prej të paktën 2 mm, me ngjyrë të dyfishtë, RAL7035.

Dyert e panelit duhet të mbyllën në drejtim të rrugëve të shpëtimit dhe duhet të jenë të pajisura me bravë për çelësat me dy bërthama ose një sistem të miratuar ekuivalent dhe qendror të kyçjes. Pjesët e ndërtruara nuk duhet të mbulojnë me llak për të shmangur problemet e tokëzimit.

Nëse është instaluar në natyrë, çelësat e kyçit do të mbrohen nga papastërtitë dhe lagështia nga një shtresë mbrojtëse e bërë prej çeliku të klasës së lartë për të parandaluar defektet për shkak të motit ose pluhurit.

Panelet e vetë-qëndrimit duhet të vendosen krah për krah kundër mureve nëse nuk përcaktohet ndryshe. Ato janë ngritur mbi bazën e çelikut, që i përshtatet sistemit të kabinetit. Lartësia e bazës është 100 mm nëse vendoset mbi një dyshe të ngritur dhe mbi baza betoni, përndryshe 200 mm. Mund të përdoren vetëm kabinate të një sistemi me cilësi të lartë me pamje uniforme. Kabinete të rrymës duhet të mbrohen nga prekja aksidentale, në përputhje me standardin IEC në fuqi.

Për sistemet e shpërndarjes 0.4 kV duhet të përdoren sistemet e shiritit të autobusit (bakri material) me 3 faza + tokë neutrale + për tensionin operativ 400/230 V.

Secili sistem i kontrollit motor duhet të furnizohet me pajisje mbrojtëse kundër mbirrymës dhe qark të shkurtër (siguresat, reletë bimetal me mbrojtje nga faza,

respektimi i ndërprerësve të motorit). Pajisjet elektronike të kalimit (konvertuesit e frekuencave, startuesit e butë, etj.) Duhet të mbrohen me siguresa shtesë gjysmëpërçuese. Ku janë instaluar shumë motorë me fuqi të ulët, duhet të përdoren ndërprerësit motorikë pa fusha.

Kontaktorët e fuqisë duhet të jenë të dizajnuara për kategorinë e përdorimit AC 3, me një rezervë të energjisë prej të paktën 10%.

Qarqet e ngrohjes për pajisjet e ngrohjes që janë të vështira për t'u qasur (ngrohja e tubave, mbështjellja e motorëve, kullimi i kulmit etj.) Duhet të lidhen me ndërprerësit e rrjedhjes së rrymës së rrymës me rrymë të mbetur operuese prej 300 mA.

Të gjitha panelet elektrike duhet të furnizohen me ndriçim të brendshëm, prizë me kontakt me tokëzim, ngrohës anti-kondensim dhe xhep për diagramat e qarkut të fiksuar në anën e brendshme të derës.

Pas përfundimit të punimeve do të ketë një rezervë hapësinore prej të paktën 20% brenda paneleve elektrike.

INSTALIMET ELEKTRIKE, NDRICIMI

Çelësat e dritës duhet të instalohen në një lartësi prej 105 cm, priza me fole në 35 cm mbi dyshtet e përfunduar, nëse nuk ceket ndryshe. Në përgjithësi, në hyrje duhet të instalohet gjithmonë një prizë me kontakt me tokëzim nën dritën e ndezjes. Të gjithë çelësat dhe daljet e papërshkueshme nga uji duhet të jenë të mbyllura tërësisht kundër lagështirës.

Në secilën dhomë duhet të instalohen një numër adekuat i prizave.

Ndriçimi i çdo pjese të fabrikës duhet të plotësojë rregullat lidhur me ndriçimin dhe sigurinë e punës.

Për ndriçimin e çdo pajisje ndriçimi të dhomës për 3 x 18 W, duhet të përdoren 4 x 18 W, 1 x 36 W, 2 x 36 W, 1 x 58 W ose 2 x 58 W. Korniza mbështetëse duhet të ofrojë të udhëhequr përmes instalimeve elektrike 5 x 2,5 mm². Çakëll dhe priza për lidhjen elektrike do të vendosen në futjen e dritës.

Për zonat e brendshme do të arrihen gradat e mëposhtme të mbrojtjes dhe intensitetin e dritës:

Çelësat e ndriçimit të brendshëm duhet të bëhen me materiale antistatike, termoplastike, të shkatërruara, me kuti të përshtatshme instalimi. Rryma nominale duhet të jetë 10 A / 230 VAC.

Sistemi i Ndriçimit Emergjent

Për më tepër, Kontraktuesi duhet të instalojë një sistem të ndriçimit emergjent sipas standardeve dhe rregulloreve lokale përkatëse. Pajisjet e ndriçimit emergjent duhet të furnizohen nga bateritë qendrore ose të vetme për të paktën 1 orë në dështimin e plotë të rrymës. Ata duhet të instalohen të paktën përgjatë rrugëve të shpëtimit. Rrugët e shpëtimit duhet të shënohen me shenja të përshkruara.

KABLLAT DHE LINJAT

Në përgjithësi, kabllot e tipit NYY-J me seksion kryq të përshtatshëm duhet të përdoren për kabllimin e energjisë. Për furnizimin e drejtimeve të kontrolluara nga konvertuesit e frekuencave duhet të përdoren kabllot mbrojtëse të tipit NYCY ose NYCWY me dirijent koncentrik. Për transmetimin e brendshëm të sinjaleve matëse, mund të përdoren instrumente të mbrojtura të matjes dhe të kontrollit - kabllot të ngjashme me LiYCY. Për transmetimin nëntokësor të sinjaleve matëse të mbrojtura

kabllot fleksibël, mund të përdoren për instalimin nëntokësor. Është e mundur që të përdoren kabllot LiYCY të vendosura në mbrojtje

tuba për instalim nëntokësor. Kabllot e rezistencës UV ose kabllot e vendosura në tubat rezistent ndaj UV mund të përdoren për instalim në zona të hapura.

Kabllot duhet të instalohen në një afat të vetëm pa prerje ose zgjatje. Të gjitha kabllot duhet të jenë të shënuara me etiketa afatgjata në pikat lidhëse.

Kabllot në tokë duhet të vendosen në hapa të shtruara kabllore me një shtresë rere të pa gur (rreth 10 cm) në pjesën e poshtme. Kabllot e tensionit të lartë (HV) vendosen në një thellësi prej 1.0 m; Kabllot LV, linjat e kontrollit dhe sinjalizimit 0.7 m në thellësi, më lartë se një shtresë e mëtejshme e rërës pa gur (përafërsisht.

10 cm) dhe lidhjet ekzotike duhet të vendosen. Të gjithë duhet të mbulohen me pllaka të mbuluara plastike ose me pllaka betoni. Një kasetë paralajmëruese, me shenja për të identifikuar llojin e shërbimit në gjuhën shqipe dhe angleze gjatë tërë gjatësisë, duhet të vendoset 50 cm mbi kabllot.

Para se gërmimi i llogore të lejohet të fillojë, rruga e kabllit duhet të shënohet dhe kontrollohet së bashku me Menaxherin e Projektit. Sipërfaqet që duhet të restaurohen më pas duhet të regjistrohen me anë të raporteve dhe fotove.

Rruga kabllore duhet të shënohet me gurë shënues në pikat karakteristike.

Për instalim brenda ndërtesave duhet të përdoren kabllot e tipit NYM-J sipas DIN VDE 0250 me seksionin e përshtatshëm të kryqëzimit.

Kabllot e kabllave plastike, galvanizuar ose çeliku të lartë duhet të përdoren aty ku instalohen sasi të mëdha të kabllave.

Lidhjet kabllore duhet të kryhen në kutitë e izolimit të kryqëzimit sipas seksionit kryqëzues të kabllave; shkalla e mbrojtjes është IP 54. Kuti terminale me IP 54 të brendshëm dhe IP 65 në natyrë duhet të përdoren, ku linja ndryshon nga instalimet elektrike të ngurta në ato fleksibël.

Nëse kabllot janë duke kaluar mure ose tavane midis seksioneve të mbrojtjes nga zjarri, duhet të ketë burime të zjarrit sipas DIN 4102 që lehtë mund të hapen për zgjerimet e ardhshme. Në bushings në seksionet që janë të rrezikuara nga uji ose gaz, duhet të instalohen sistemet e mbylljes dhe elastike të gazit dhe të ujit.

MBROJTJA E NDRICIMIT DHE TOKEZIMI

Të gjitha ndërtesat duhet të pajisen me mbrojtje të jashtme të rrufeve dhe sistem të tokëzimit. Nëse nuk kërkohet ndryshe nga standardet dhe rregulloret përkatëse lokale, duhet të respektohen rregullat e mëposhtme. Sistemi i mbrojtjes nga rrufeja dhe tokëzimi duhet të plotësojë standardin DIN EN 61024-1.

Instalimet e ndërtimit të metaleve duhet të lidhen me boshllëqe shkëndija sipas rregullave aktuale. Në varësi të kushteve të tokës, ose çeliku i galvanizuar 30x3.5 me një shtresë zinku prej 500 g / m² ose 50mm², duhet të përdoret si elektrodë tokësore.

Materialet e përdorura dhe metodat lidhëse duhet të jenë në mënyrë të tillë që të shmangët përkeqësimi i materialeve për shkak të dallimeve potenciale elektrike ose elektro-kimike. Në të gjitha dhomat që përmbajnë shpërndarje të rëndësishme elektrike, transformatorë dhe makineritë e mëdha, duhet të sigurohen lidhja e lugëve ose e pikave në tokë. Materiali i instaluar duhet të jetë jo-korroziv, veçanërisht në lidhje me korrozionin elektrolitik të shkaktuar nga kontakti i materialeve të ndryshme. Të gjitha lidhjet brenda sistemit të tokëzimit duhet të mbrohen tërësisht kundër korrozionit.

Pikat e tokëzimit duhet të shënohen me targa të numëruara. Shufrat e galvanizuar të tokëzimit, që lidhin elektrodën e tokëzimit me sistemin e mbrojtjes së rrufeve, gjithashtu duhet të mbrohen tërësisht kundër korrozionit.

Në secilën fushë të tensionit të mesëm ose të tensionit të ulët, shirita e lidhjes së ekuilibrit duhet të sigurohen në një numër dhe madhësi të mjaftueshme, në të cilën janë lidhur të gjithë përçuesit e tokëzimit.

Do të sigurohen shirita të tjerë të lidhjes së ekuilibrit siç kërkohet nga pajisjet e instaluar. Së bashku të gjitha rrugët kabllorë, përçuesit e tokëzimit duhet të vendosen dhe të lidhen në të dy skajet në sistemet e tokëzimit.

Në pikat e përshtatshme në ndërtesa, tokëzimi çon në një numër të mjaftueshëm duhet të sigurohet për lidhjen e sistemit të lidhjes potenciale. Komponentët e sistemit të tokëzimit duhet të jenë të lidhur individualisht me një autobus të mundshëm lidhës në çdo seksion, në mënyrë që ato të mund të shkyçen dhe të testohen veçmas në çdo kohë.

Lidhjet midis komponentëve të sistemit të tokëzimit duhet të kryhen në një mënyrë që lejon shkyçjen për teste të ndara të komponentëve të vetëm.

Për të gjitha sistemet e mbrojtjes së rrufeve, sidomos për ato që duhet të shtrihen, rezistenca ndaj kontaktit tokësor duhet të matet dhe një raport rreth instalimit duhet t'i dorëzohet Menaxherit të Projektit.

Mbrojtja e brendshme e rrymës dhe e mbingarkesës realizohet nga lidhja e mundshme mbrojtëse ndaj rrufeve, sipas ndarjes në zonat mbrojtëse 0-2. Kjo është e rëndësishme sidomos në pajisjet e matjes dhe sistemit të të dhënave. Të gjitha të dhënat dhe sinjalet matëse duhet të furnizohen me pajisje mbrojtëse mbi tension ose rrufe sipas DIN VDE 0675 pjesa 6, nëse hyjnë në një zonë më të lartë të mbrojtjes së rrufeve, për t'i përfshirë ato në lidhjen potenciale të rrufeve.

Furnizimi ndihmës-LV i njësive elektronike duhet të mbrohet nga goditjet e largëta, të shkaktuara nga voltazhi dhe kalimi i tensionit nga shkarkuesit e mbitensionit.

7- GROPA SEPTIKE

Ujrat e zeza të ardhur nga shkarkimet e banjovë duhet të mblidhen ose në kanalin e ujrave të zeza ose në gropën septike. Gropa septike, do të përbehet nga dy vaska të ngjitura, të nevojshme për sedimentimin dhe kullimin e ujrave të zeza, sipas udhëzimeve në projekt, dhe të realizuar nga:

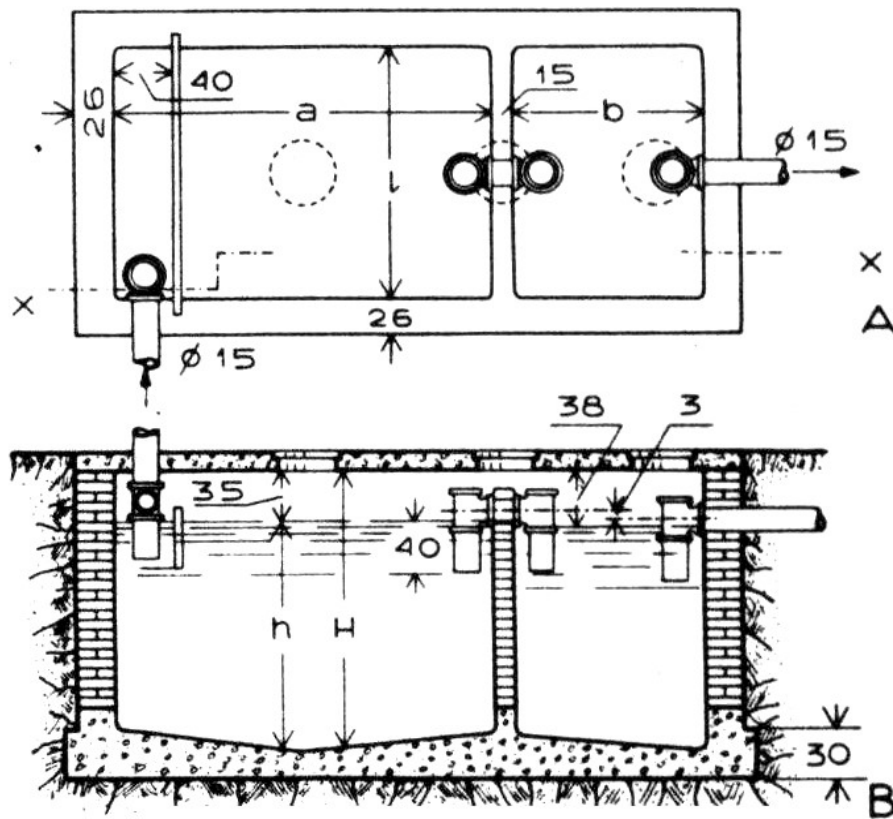
- germim dhe me seksion të caktuar;
- mbeshtetje betoni, të armuar në mënyrë të dobët, me lartësi 20 cm, m-100 me dozim sipas pikes 2.1, e veshur me një shtresë llac cimento m-1:2 me dozim sipas pikes 1.5, me trashësi minimale 2cm;
- murature vertikale, me tulla të plota me gjerësi dhe lartësi të ndryshueshme, me dozim për m³; tulla të plota nr. 410, rere e lare m³ 0.25, cimento 300 kg 65 dhe uje, e suvatuar në muret e brendshme me llac cimento m-1:2, sipas pikes 1.5, me trashësi minimale 2cm;
- solete beton/arme, të armuar në mënyrë të rregullt, furnizuar dhe vendosur në veper, duke përfshirë dy hapje që do të mbulojnë me kapake prej hekuri, m-200 me dozim sipas pikes 2.4, e suvatuar nga brenda me llac cimento m-1:2 me dozim sipas pikes 1.5, me trashësi minimale 2cm. Ujrat e kulluar, të ardhur

nga gropa septike, per shuarjen e tyre do te shperndahen me ane te tubave PVC d.100 mm, te vendosur ne lartesine 50 cm nga kuota e terrenit, ne nje pusete shuarje, te formuar nga:

- -germim dheu me seksion te caktuar me permasa 200x200x100 cm;
- -mbushje me guri dhe inerte kavoje per te gjithë lartesine e germimit;
- -mbulese betoni m-200 me dozim sipas pikes 2.4, duke perfshire germimin per tubat PVC dhe pjeset e brendshme perkatese si dhe cdo detyrim tjeter dhe mjeshteri per mbarimin e punes ne menyre perfekte.

Derdhjet e ujerave te zeza

Vendndodhja dhe kuota e shkarkimit te ujerave te zeza ne Gropat Septike do te jete siç tregohet ne vizatimet perkatese ose siç udhezohet nga Mbikqyresi i Projektit.



8- PUNIME E SHTRSAVE

Nenshtresa me materiale granulare (zhavorr – cakell mbeturina)
Shtresa Baze me material Gure te thyer (cakell i thyer- cakell mina- cakell makadam)
Shtresa Asfaltobetoni

Nenshtresa me materiale granulare

QELLIMI
MATERIALET
NDERTIMI
TOLERANCAT NE NDERTIM
KRYERJA E PROVAVE TE MATERIALEVE

Qellimi

Ky seksion mbulon ndertimin e shtresave me zhavorr ose cakell mbeturina gurore. Shtresat me zhavorr (cakell mbeturina) 0-31.50mm (d=100 mm) ose zhavorr (cakell mbeturina) 0 – 50 mm (d=150mm), do te quhen me tutje “nenshtrese”.

Materialet

Materiali i kesaj shtrese merret nga lumenjte ose guroret ose nga burime te tjera. Kjo shtrese nuk do te permbaje material qe dimensionet maksimale te te cilit i kalojne 50 mm (trashesia e shtreses perfundimtare 100 mm) ose 100 mm (trashesia e shtreses perfundimtare 150 mm).

Materiali i shtreses duhet te perputhet me kerkesat e meposhtme kur te vendoset perfundimisht ne veper:

Tabela 1

Permasa e shkallezimit (ne mm)	KLASIFIKIMI A Perzierie Rere – Zhavorr Perqindja sipas Mases	KLASIFIKIMI B Perzierie Rere – Zhavorr Perqindja sipas Mases
75	100	
28	80 – 100	100
20	45 – 100	100
5	30 – 85	60 – 100
2	15 – 65	40 – 90
0.4	5 – 35	15 – 50
0.075	0 - 15	2 - 15

Çakelli mbeturina (ose zhavorri) duhet te plotesoje keto kushte:

- Indeksi i plasticitetit nuk duhet te kaloje 10

- nuk duhet te permbaje grimca me permasa mbi 2/3 e trashesise se shtreses, ne sasi mbi 5%.
- Nuk duhet te permbaje mbi 10% grimca te dobta dhe argjilore

(b) INDEKSI i PLASTICITETIT

Indeksi maksimal i Plasticitetit (PI) i materialit duhet te jete jo me shume se 10.

(c) CBR (California Bearing Ratio) minimale duhet te jete 30%.

(d) KERKESAT PER NGJESHJEN

Ne vendet me densitet te matur ne gjendje te thate te shtreses se ngjeshur, vlera minimale duhet te jete 95% e vleres se Proktorit te Modifikuar.

Ndertimi

(a) Gjendja

Kjo shtrese duhet te ndertohet vetem me kusht qe shtresa qe shtrihet poshte saj (subgrade ose tabani) te aprovohet nga Mbikqyresit te Punimeve. Menjehere para vendosjes se materialit, shtresa subgrade (tabani) duhet te kontrollohet per demtime ose mangesi qe duhen riparuar mire.

(b) Shperndarja

Materiali do te grumbullohet ne sasi te mjaftueshme per te siguruar qe mbas ngjeshjes, shtresa e ngjeshur do te plotesoje te gjitha kerkesat per trashesine e shtreses, nivelet, seksionin terthor dhe densitetin. Asnje kurriz nuk duhet te formohet kur shtresa te jete mbaruar perfundimisht.

Shperndarja do te behet me dore.

Trashesia maksimale e nenshtreses (subbase) e ngjeshur me nje kalim (proces) do te jete 150 mm.

(c) Ngjeshja

Materiali i nenshtreses (subbase) do te hidhet me dore deri ne trashesine dhe nivelet e duhura dhe plotesisht i ngjeshur me pajisje te pershtatshme, per te fituar densitetin specifik ne tere shtresen me permbajtje optimale lageshtie te percaktuar (+ / - 2%). Shtresa e ngjeshur perfundimisht nuk duhet te kete siperfaqe jo te njetrajtshme, ndarje midis aggregateve fine dhe te ashper, rrudha ose defekte te tjera.

Tolerancat ne Ndertim

Shtresa nenbaze e perfunduar do te perputhet me toleancat e dimensioneve te dhena me poshte:

(a) Nivelet

Siperfaqja e perfunduar do te jete brenda kufijve +15mm dhe +25mm nga niveli i caktuar.

(b) Gjeresia

Gjeresia e nenbazes nuk duhet te jete me e vogel se gjeresia e specifikuar.

(c) Trashesia

Trashesia mesatare e materialit per cdo gjatesi te rruges matur para dhe pas niveleve, ose nga cpimet e testimave, nuk duhet te jete me e vogel se trashesia e specifikuar.

(d) Seksioni Terthor

Ne cdo seksion terthor ndryshimi i nivelit midis cdo dy pikave nuk duhet te ndryshoje me me shume se 20 mm nga ai i dhene ne vizatimet.

KRYERJA E PROVAVE**(a) Prova Fushore**

Me qellim qe te percaktojme kerkesat per ngjeshjen (numrin e kalimeve te pajisjes ngjeshese) provat fushore ne gjithë gjeresine e rruges se specifikuar dhe me gjatesi prej 50m do te behen nga Sipermarresi para fillimit te punimeve.

(b) Kontrolli i Proçesit

Frekuenca minimale e kryerjes se proves qe do te duhet per kontrollin e procesit do te jete sic eshte paraqitur ne tabelen 2.

TABELA 2

PROVA	Shpeshtesia e Provave Nje prove cdo:
1.1.1.1.1.1.1.1 <u>Materiale</u>	
Dendesia e fushes dhe Perberja e ujit	1500 m ²
<u>Toleranca e Ndertimeve</u>	
Niveli i siperfaqes	25 m (3 pike per prerje terthore)

Trashesia	25 m
Gjeresia	200 m
Prerje terthore	25 m

(c) Inspektimi Rutine dhe Kryerja e Provave te Materialeve

Kjo do te behet per te bere proven e cilesise se materialeve per tu perputhur me kerkesat e ketij seksioni, ose te riparohet ne menyre qe pas riparimit te jete ne perputhje me kerkesat e specifikuara.

Shtresat Baze me Gure te Thyer
(Cakell mina- cakell i thyer- cakell makadam)

Qellimi dhe Definicioni
Materialet
Ndertimi
Tolerancat ne ndertim
Kryerja e Provave

Qellimi dhe definicioni

Ky seksion permban pergatitjen e vendosjen e cakellit te minave, cakellit te thyer dhe atij makadam ne pjesen e themelit. Shtresa “cakell mina, i thyer dhe makadam”, me fraksione deri 65mm dhe shtresa deri 150 mm quhen “themel me gur te thyer”

Ndryshimet ndermjet tyre jane:

Cakell mina jane materiale te prodhuara me mina ne guroret e aprovuara me fraksione nga 0 deri 65mm.

Cakell i thyer jane materialet te prodhuara me makineri me fraksione te kufizuara 0 deri ne 65mm.

Makadam eshte nje shtrese e ndertuar nga cakell i thyer dhe ku boshlleqet mbushen me fraksione me te imta duke krijuar nje shtrese kompakte.

Materialet

Agregatet (inertet) e perdorura per shtresen baze te perbere prej gureve te thyer do te merren nga burimet e caktuara ne lumenj ose gurore. Kjo shtrese nuk do te permbaje material copezues (prishes) si psh. pjese shkembinjsh te dekompozuar ose material argjilor.

Agregati i thyer duhet te plotesoje kerkesat e meposhtme:

(a) VLEREN E COPEZIMIT TE AGREGATEVE

(b) INDEKSI I PLASTICITETIT

Indeksi i Plasticitetit (PI) nuk duhet te tejkaluje 6.

(c) KERKESAT PER NDARJEN (SHKALLEZIMIN)

Shkallezimi do te behet sipas kufijve te dhena ne tabelen -3

Tabela 3

Shkallezimi per shtrese themeli te perbere prej guresh te therrmuar.

Permasat e sites (mm)	Perqindja qe kalon (sipas mases)
50	100
28	84 - 94
20	72 - 94
10	51 - 67
5	36 - 53
1.18	18 - 33
0.3	11.21
0.075	8 - 12

Provat per te percaktuar nese materiali prej guresh te therrmuar i ploteson kerkesat e specifikuara te shkallezimit do te behen para dhe pas perzierjes dhe shperndarjes se materialit.

(d) KERKESAT NE NGJESHJE

Minimumi ne vendin me dendesi te thate te shtreses se ngjeshur duhet te jete 98% e Vleres se Proktorit te Modifikuar.

Ndertimi**(a) Gjendja**

Para se te ndertohet shtresa baze prej guresh te thyer duhet te plotesohen keto kerkesa:

Shtresa poshte saj duhet te plotesoje kerkesat e shtreses ne fjale.

Asnje shtrese themeli prej guresh te thyer nuk do te ngjeshet nese shtresa poshte saj eshte aq e lagur nga shiu ose per arsye te tjera sa te perbeje rrezik per demtimin e tyre.

(b) Gjeresia

Gjeresia totale e themelit me cakell (gur te thyer) do te jete sa ajo e dhene ne Vizatimet ose ne udhezimet e Mbikqyresit te Punimevet.

(c) Shperndarja

Materiali do te grumbullohet ne menyre te mjaftueshme per te siguruar qe pas ndertimit shtresa ngjeshese te plotesoje te gjitha kerkesat e duhura per trashesine, nivelet, seksionin terthor, dhe densitetin e shtreses. Asnje gropezim nuk do te formohet kur shtresa te kete perfunduar teresisht.

Shperndarja do te behet me makineri ose me krahe.

Trashesia maksimale e shtreses te formuar me gure te therrmuar e ngjeshur me nje proces do te jete sipas vizatimeve.

Shtresa Asfaltobetonit

Klasifikimi i Asfaltobetonit

Percaktimi i Perberjes se Asfaltobetonit

Kerkesat teknike ndaj materialeve perberes te Asfaltit

Prodhimi dhe transporti i Asfaltobetonit

Shtrimi dhe ngjeshja e Asfaltobetonit

Kontrolli mbi cilesine e Asfaltobetonit te shtruar

Klasifikimi i asfaltobetonit.

- a) Asfaltobetonit per ndertimin e shtresave rrugore pergatitet nga perzierja ne te nxehte e materialeve mbushes (cakell, granil, rere e pluhur mineral) me lende lidhese bitum.
- b) Sipas madhesis se ose imtesise te kokrrizave te materialit mbushes, qe perdoret per prodhimin e asfaltobetonit, ai klasifikohet:
 - asfaltobeton kokerr madh me madhesi kokrrize deri 35mm.
 - asfaltobeton mesatar me madhesi kokrrize deri 25mm.
 - asfaltobeton i imet me madhesi kokrrize deri 15mm.
 - asfaltobeton ranor me madhesi kokrrize deri 5mm.
- c) Ne varesi nga poroziteti qe permban masa e asfaltobetonit ne gjendje te ngjeshur ndahet:
 - Asfaltobeton i ngjeshur, i cili pergatitet me cakell te thyer e granil ne mase 35 deri 40%, rere 50% dhe pluhur mineral 5 deri 15% dhe qe mbas ngjeshjes ka porozitet mbetes ne masen 3 deri ne 5% ne volum.
 - Asfaltobetonit poroz (binder) qe pergatitet me 60 deri 75% cakell te thyer, 20 deri ne 35% rere dhe qe mbas ngjeshjes ka porozitet mbetes 5 deri 10% ne vellim.
- d) Asfaltobetonit i ngjeshur perdoret ne ndertimin e shtreses perdoruese, ndersa asfalto betoni poroz per shtreses lidhese (binder).
- e) Asfalto betoni i ngjeshur ne varesi nga permbajtja e pluhurit mineral e shprehur ne perqindje ne peshe dhe te cilesive te materialeve perberes te tij, klasifikohen ne dy kategori:
 - Kategoria I me permbajtje 15% pluhur mineral
 - Kategoria II me permbajtje 5% pluhur mineral

Percaktimi i perberjes te asfaltobetonit

- a) Kategoria, lloji, trashesia e shtreses dhe kerkesat teknike te asfaltobetonit percaktohen nga projektuesi dhe jepen ne projekt zbatimin, ndersa perberja per prodhimin e asfaltobetonit, qe shpreh raportin midis elementeve perberes te tij (çakell ose zall i thyer, granil, rere, pluhur mineral e bitum) si dhe treguesit teknike te mases se asfaltobetonit ne gjendje te ngjeshur, percaktohen me prova laboratorike.

- b) Ne tabelen 3 jane paraqitur kerkesat e STASH 660-87 mbi perberjen granulometrike te mbushesave dhe perqindjen e bitumit per prodhimin e llojeve te ndryshme te asfaltobetonit, mbi te cilat duhet te mbeshtet pune eksperimentale laboratorike per percaktimin e perberjes (recetave) te asfaltobetonit per prodhim.

Tabela 3 Perberja granulometrike dhe perqindja e bitumit ne lloje te ndryshme asfaltobetonit.

Nr	Lloji i asfaltobetonit	Mbetja ne % e materialit mbushes me \varnothing ne mm												Kalo ne 0.07	bitu mi t ne %
		40	25	20	15	10	5	3	1.25	0.63	0.315	0.14	0.071		
I	Asfaltobeton granulometrike vazhduar														
1	Kokerr mesatar	-	-	0-5	8-14	7-11	13-20	9-10	14-13	11-8	10-5	7-5	8-3	13-6	5-6
2	Kokerr imet	-	-	-	0-5	11-18	17-25	7-12	6-13	11-8	8-4	9-6	6-1	15-8	6-8
3	Kokerr imet	-	-	-	-	0-5	20-40	13-15	18-13	11-8	8-4	9-6	6-1	15-8	6-8
4	ranor merrete thyer	-	-	-	-	-	0-5	12-20	21-30	17-17	15-10	12-7	9-3	14-8	7-5
5	ranor merrete natyrale	-	-	-	-	-	0-5	3-12	11-27	14-16	17-10	22-10	17-7	16-10	7-9
II	Asfaltobeton i ngjeshur me granulometrike nderprere														
1	Kokerr mesatar	-	-	0-5	9-10	11-15	15-20	0-0	0-0	0-0	25-22	18-14	9-8	13-6	5-7
2	Kokerr imet	-	-	-	0-5	15-20	20-25	0-0	0-0	0-0	25-22	18-14	7-6	15-8	5.5-7
3	Kokerr imet	-	-	-	0-5	0-5	35-	0-0	0-0	0-0	25-	18-	7-6	15-	5.5

							40				22	14		8	-7
III	Asfaltobetoni poroz														
1	Kokerr madh	0-5	15-20	5-10	8-12	9-8	14-18	9-8	14-9	8-3	7-3	4-2	3-2	4-0	4-6
2	Kokerr mesatar	-	0-5	12-20	10-15	9-15	14-18	9-8	14-9	8-3	7-3	4-2	3-2	-	5-6.5
3	Kokerr imet	-	-	-	0-5	17-20	18-25	14-12	8-9	8-5	4-3	4-1	11-1	10-0	7-8

d) Perberja e asfaltobetonit e percaktuar ne rruge eksperimentale ne laborator jepet per prodhim vetem ateherë, kur plotesohen kerkesat teknike sipas projektit te zbatimit dhe te STASH 660-87 te pasqyruar ne tabelen 4.

Tabela 4 Kerkesat teknike qe duhet te plotesoje asfaltobetoni sipas STASH 660-87

Nr.	Treguesit teknike	Asfalto beton i ngjeshur		Asfaltobetoni poroz (binder)
		Kategoria I	Kategoria II	
1	Rezistenca ne shtypje ne temp. 20° C/cm ² jo me pak se	25	20	-
2	Rezistenca ne shtypje ne temp. 50° C/cm ² jo me pak se	10	8	6
3	Qendrueshmeria ndaj te nxehtit Knx= R-20/R50	2.5	2.5	-
4	Qendrueshmeria ndaj ujit K-uje jo me pak se	09	08	-
5	Poroziteti perfundimtar (mbas ngjeshjes) ne % ne vellim	3-5	3-5	7-10
6	Ujethithja % ne vellim jo me shume se	1-3	1-5	7-10
7	Mufatja % ne vellim jo me shume se	0.5	1	2

Kerkesat teknike ndaj materialeve perberes te asfaltobetonit.

- Bitumi qe perdoret per prodhimin e asfaltobetonit si dhe ne asfaltimet e tjera me depertim ose trajtim siperfaqesor, duhet te plotesoje kerkesat e Stash 660-87 ose te STASH CNR Nr. 1996 "Karakteristika per pranim"
- Ne kohe te nxehte (vere) keshillohet perdorimi i bitumit me depertim (penetrim) 80 deri 120 ose me pike zbutje 45 deri 50°C, ndersa ne pranvere e vjshite bitum me depertim 120 deri 200 ose pike zbutje 40 deri 45°C.
- Cakelli, zalli, zalli i thyer dhe granili duhet te plotesojne kerkesat e STASH 539-87 "Perpunime ndertimi".

- d) Rezistenca ne shtypje e shkembinjëve nga te cilet prodhohet me copetim mekanik cakelli e granili, duhet te jete jo me pak se 800kg/cm^2 . Keshillohet qe per shtresen perdoruese, rezistenca ne shtypje e shkembinjëve te jete mbi 1000kg/cm^2 .
- e) Zalli i thyer duhet te permbaje jo me pak se 35% kokrriza te thyera me madhesi mbi 5mm. Sasia e kokrrizave te dobta (me rezistence me pak se 800kg/cm^2) nuk duhet te jete me shume se 10% ne peshe, per kategorine e pare te asfaltimit dhe jo me shume se 15% ne peshe per kategorine e dyte te asfaltimit. Sasia e kokrrizave ne forme pete dhe gjilpere, te mos jete me shume se 25% ne peshe per shtresen lidhese (binder).
- f) Rera per prodhim asfaltobetoni mund te perfitohet nga copetimi dhe bluarja e shkembinjëve me rezistence ne shtypje mbi 800kg/cm^2 ose nga lumi dhe ne cdo rast, duhet te plotesoje kerkesat e STASH 506-87 "Rera per punime ndertimi".
- g) Per pergatitjen e asfaltobetoni ranor, ajo duhet te jete e trashe me modul mbi 2.4.
- h) Pluhuri mineral qe perdoret per prodhim asfaltobetoni, mund te perfitohet nga bluarja e shkembinjëve gelqerore ose pluhur TCC, cemento, etj. Ne cdo rast pluhuri mineral duhet te plotesoje kerkesat lidhur me imtesine dhe hidrofilitetin.
- i) Imtesia e pluhurit mineral duhet te jete e tille, qe te kaloje 100% ne siten me madhesi te vrimave 1.25 mm dhe te kaloje jo me pak se 70% ne peshe ne siten 0.074 mm.
- j) Koeficienti i hidrofilitetit te pluhurit mineral, i cili shpreh aftesine lidhese me bitumin te jete jo me shume se 1.1

Prodhimi dhe transporti i asfaltobetoni

- a) Asfaltobetoni pregatitet ne fabrika te posacme, te cilat keshillohet te ngrihen sa me afer depozitave te lendeve te para dhe vendit te perdorimit te tij. Aftesia prodhuese e fabrikes percaktohet ne varesi nga plani i organizimit te punes se firmes, qe zbaton punimet e ndertimi te rruges.
- b) Materialet mbushes te asfaltobetoni sic jane cakelli, zalli, granili e rera duhet te depozitohen prane fabrikes ne bokse te vecanta. Para futjes se tyre ne perzieres ato duhet te thahen dhe nxehen deri ne temperaturen 250°C , pastaj dozohen dhe futen ne perzieres.
- c) Pluhuri mineral duhet te ruhet ne depo te mbuluara dhe pa lageshti. Ne castin e dizimit dhe futjes ne perzieres, ai duhet te jete i shkrifet (i patopezuar) dhe i thate. Kur permban lageshti duhet te thahet paraprakisht dhe futet ne gjendje te nxehte ne perzieres.

- d) Bitumi, ne prodhimin e asfaltobetonit futet ne gjendje te nxehte, por temperatura e tij nuk duhet te jete mbi 170°C per ta mbrojtur nga djegia.
- e) Ne fillim futen ne perzieres materialet mbushes dhe pluhuri mineral, perzihen sebashku ne gjendje te thate e te nxehte, pastaj i shtohet bitumi po ne gjendje te nxehte dhe vazhdon perzierja derisa te krijohet nje mase e njetrajtshme.
- f) Dozimi i perberesave te asfaltobetonit duhet te behet me saktesi $\pm 1.5\%$ ne peshe per pluhurin mineral dhe bitumin me saktesi $\pm 3\%$ ne peshe per materialet mbushesa te cfaredo lloj madhesie.
- g) Temperatura e mases se asfaltobetonit mbas shkarkimit nga perzieresi duhet te jete ne kufijte 140 deri 160°C. Kur temperatura e mjedisit te jashtem eshte 5 deri ne 10°C, kufiri me i ulet i asfaltobetonit do te jete jo me pak se 150°C.
- h) Transporti i asfaltobetonit duhet te behet me mjete veteshkarkuese. Karrocera e tyre para ngarkeses duhet te jete e paster, e thate dhe e lyster me perzieres solari te holluar me vajgur, per te menjanuar ngjitjen e mases se asfaltobetonit. Keshillohet qe karrocera e mjetit te jete e mbuluar, per te mbrojtur asfaltobetonin nga lageshtia dhe te ngadalesoje shpejtesine e ftohjes se mases gjate transportit.
- i) Automjeti qe transporton asfaltobeton duhet te shoqerohet me dokumentin e ngarkeses, ku duhet te shenohen: targa e automjetit, lloji dhe sasia e asfaltobetonit, temperatura e mases ne nisje dhe koha e nisjes e automjetit me ngarkese nga fabrika.
- j) Kontrolli mbi cilesine e asfaltobetonit behet ne perputhje me kerkesat e STASH 561-87.
- k) Mostrat per kontrollin cilesor te prodhimit nxirren nga 3 deri 4 perzierje gjate shkarkimit te mases se asfaltobetonit ne automjet, duke vecuar 8 deri ne 10kg nga cdo perzierje. Sasia e vecuar perzihet deri sa ajo te behet e nje trajtshme dhe prej saj merret moster mesatare me sasi 10kg. Mbi kete moster mesatare kryhen provat ne laborator per percaktimin e treguesave fiziko-mekanike, te cilet krahasohen me kerkesat e projektit ose STASH 660-87 per vleresimin cilesor te prodhimit.
- l) Kontrolli mbi cilesine e prodhimit te asfaltobetonit duhet te kryhet sa here dyshohet nga pamja gjate shkarkimit te perzierjes ne automjet dhe ne cdo rast jo me pak se nje here ne turn.
- m)
- n) Kontrolli mbi cilesine e prodhimit mund te behet edhe me metoda praktike duke u nisur nga pamja dhe punueshmeria e mases se asfaltobetonit gjate vendosjes ne veper sic jane rastet e meposhtme:
- m-1) Asfaltobetoni qe permban bitum brenda kufirit te lejuar eshte i bute, shkelqen dhe ka ngjyre te zeze. Formon mbi karrocere e mjetit nje kon te rrafshet dhe nuk fraksionohet gjate shkarkimit. Kur permban me shume bitum, masa shkelqen shume, ngarkesa ne karrocere e mjetit rrafshohet, gjate shkarkimit

bitumi rrjedh nga kokrrizat, llaci del ne siperfaqe dhe shtresa rrudhoset gjate ngjeshjes me rul. Kur permban me pak bitum, masa e asfaltobetonit ka ngjyre kafe, fraksionohet gjate shkarkimit dhe kokrrizat e medha jane te pambeshtjella mire me bitum dhe jane te palidhura me njera-tjetren.

m-2) Asfaltobetoni qe ka temperature brenda kufirit te lejuar (140 - 160°C) leshon avull ne ngjyre jeshile dhe mjedisi siper tij ngrohet. Kur temperatura eshte shume e larte, avulli ka ngjyre blu te forte. Kur temperatura eshte shume e ulet, mbi masen e asfaltobetonit te ngarkuar ne automjet formohet kore dhe mbas shkarkimit nuk avullon. Nuk realizohet ngjeshja e kerkuar dhe mbi siperfaqen e shtreses se porsashtruar dallohen kokrrizat te palidhura mire.

m-3) Asfaltobetoni qe permban granil me shume se kufiri i lejuar, shkelqen shume e fraksionohet gjate ngarkim shkarkimit dhe ne siperfaqe e shtrese se porsashtruar dallohen zona me kokrriza te palidhura mire. Kur permban granil me pak se kufiri i lejuar, masa eshte pa shkelqim, ka ngjyre kafe dhe siperfaqja e shtreses se porsashtruar eshte shume e lemuar.

m-3) Kur masa e asfaltobetonit leshon avull me ngjyre te bardhe tregon se tharja ne baraban e materialeve mbushes nuk eshte bere e plote dhe ato permbajne akoma lageshti.

n) Kur verehen mangesi si ato te pershkruara ne paragrafin m (pika m-1; m-2; m-3; dhe m-4) nuk duhet lejuar vazhdimi i punes per shtrimin e asfaltobetonit dhe te njoftohet menjehere baza e prodhimit per te bere korrigjimet e nevojshme ne receten e prodhimit.

Shtrimi dhe ngjeshja e asfaltobetonit

- a) Ndertimi i mbuleses rrugore fillon te kryhet mbasi te kene perfunduar punimet e themelit (nenshtreses) dhe te jene treguesit teknike lidhur me ngjeshmerine ose aftesine mbajtese te tyre ne perputhje me kerkesat e projektit.
- b) Tipi i mbuleses rrugore me nje ose me shume shtresa, lloji i asfaltobetonit dhe trashesia e cdo shtrese ne vecanti, percaktohen nga projektuesi ne projektin e zbatimit.
- c) Ne ndertimin e autostradave dhe rrugeve te Kat. i e te II, themeli (nenshtresa) duhet te jete shtrese asfalti, shtrese makadami ose shtrese cakelli, te cilat ne cdo rast duhet te jene te percaktuara ne projektin e zbatimit.
- d) Themeli (nenshtresa) mbi te cilen vendosen shtresat e asfaltobetonit, duhet te jete e thate dhe e paster. Koha me e pershtatshme per shtrimin e asfaltobetonit eshte stina e pranveres, veres dhe vjeshtes. Megjithate, ne ditet me reshje shiu nuk lejohet.
- e) Shtrimi i asfaltobetonit duhet te filloje nga njera ane e rruges (buzina) e deri ne mesin e saj, duke ecur paralel me aksin gjatesor, per nje segment rruge te caktuar, e cila zakonisht mund te jete deri ne 60m, me pas vazhdohet ne segmentin tjetër e keshtu me rradhe.

- f) Shtrimi i asfaltobetonit, sidomos ne shtrimin e autostradave dhe rruget e Kat. I e te II duhet te behet me makina asfaltoshtruese, te cilat sigurojne shperndarje te njetrajtshme te mases se asfaltobetonit. Shpejtesia e levizjes se makines asfaltoshtruese duhet te jete 2 deri 2.5 km/ore.
- g) Trashesia e shtreses se asfaltobetonit ne momentin e shtrimit (ne gjendje te shkrifet) duhet te jete 1.20 deri 1.25% me shume nga trashesia e dhene ne projek zbatim ne gjendje te ngjeshur.
- h) Temperatura e mases se asfaltobetonit ne momentin e shtrimit ne rruge duhet te jete ne kufijte 130 deri 150°C. Ne kohe te nxehte jo me pak se 130°C dhe ne kohe te ftohte (kur temperatura e mjedisit te jashtem eshte 5 deri ne 10°C) te jete jo me pak se 140°C.
- i) Ngjeshja e shtreses se asfaltobetonit duhet te kryhet mejehere mbas shtrimit te tij ne rruge. Cilindri ngjeshes mund te ndjeke nga pas makinerine asfaltoshtruese duke qendruar ne largesi deri 4m, me qellim qe ngjeshja te kryhet ne gjendje sa me te nxehte.
- j) Ngjeshja e shtreses se asfaltobetonit per gjysmen e pare te rruges fillon nga buzina (bankina), ndersa per gjysmen tjeter nga fuga gjatesore, e cila mund te jete aksi i rruges.
- k) Makinerite qe perdoren per ngjeshjen e shtresave te asfaltobetonit mund te jene rulo te zakonshem me pesha te ndryshme nga 5 deri ne 12 ton ose rulo me vibrim.
- l) Kur perdoren per ngjeshje rulo te zakonshem, numri i kalimeve luhatet ne kufij 12 deri 17, ndersa kur perdoren rulo vibrues, numri i kalimeve ulet ne masen deri 50%.
- m) Ne fillim te ngjeshjes, cilindri ne kalimet e para (deri 4 kalime) duhet t'a beje ne te gjitha siperfaqen e shtreses se asfaltobetonit duke ecur me shpejtesi 2 deri ne 2.5km/ore. Drejtimi i levizjes ne kalimet e para keshillohet te behet ne drejtim te cilindrit te parme, me qellim qe te menjanohet rrudhosja e shtreses.
- n) Ne kohe te nxehte, fillimisht ngjeshja e shtreses se asfaltobetonit behet me rulo me peshe te lehte 5 deri 7 ton dhe me pas vazhdohet me rulo me peshe 10 deri ne 12 ton, ndersa ne kohe te ftohte, ngjeshja fillohet me rulo te rende 10 – 12 ton dhe me pas vazhdohet me rulo te lehte, shpejtesia e levizjes se rulit duhet te jete ne kufijte 2 deri 4km/ore.
- o) Ngjeshja e vendeve qe nuk mund te kryhen me cilindër, ngjeshen me tokmak ose pllaka te nxehta.
- p) Cilindri ngjeshes ne cdo kalim duhet te shkele ne gjurmen e meparshme jo me pak se 0.25 te gjeresise se tij.
- q) Ngjeshja e asfaltobetonit quhet e perfunduar atehere kur mbi siperfaqene easfaltuar cilindri gjate kalimit te tij nuk le me gjurme.

- r) Cilindri i rulit gjate punes per ngjashjen shtreses se asfaltobetonit duhet te lyhet vazhdimisht me solucion solari te holluar me vajgur per menjanuar ngjitjen e kokrrizave te bituminuara ne te.
- s) Nuk lejohet qe ruli te qendroje ne shtresen e asfaltobetonit te pangjeshur plotesisht ose te beje manovrime te ndryshme mbi te.
- t) Kur shtrimi i asfaltobetonit kryhet pa nderprerje dhe perbehet nga dy shtresa, keshillohet qe shtresa e binderit te kryhet naten, ndersa shtresa perdoruese ditën.
- u) Per te menjanuar rrudhosjen e shtresave te asfaltobetonit ne rruget, qe kane pjerresi gjatesore mbi 6% eshte e domosdoshme qe te sigurohet siperfaqe e ashper e shtreses se asfaltobetonit duke perdorur per prodhimin e tij cakell kokerr madh dhe ngjeshja me cilindër te kryhet duke filluar nga pjesa me e ulet.
- v) Fugat te cilat krijohen gjate shtrimit te asfaltobetonit ne kohe te ndryshme duhet te trajtohen me kujdes te vecante, per te menjanuar boshlleqet qe mund te krijohen ne to. Keshillohet qe te respektohen rregullat qe vijojne:
 - v-1) Fugat midis shtreses se binderit dhe shtreses perdoruese te asfaltobetonit duhet qe ne cdo rast te jene te larguara nga njera-tjetra ne kufijte 10 deri 20cm (shih fig 2).
 - v-2) Nderprerjet e shtreses se asfaltobetonit ne plan ne derjtim terthor me aksin e rruges duhet te behet me nje kend 70° (shih fig 1).
 - v-3) Fugat gjatesore e terthore me aksin e rruges duhet te behen te pjerreta me 45° . Para fillimit te shtreses pasardhese te asfaltobetonit, shtresa e meparshme duhet te pritët me dalje duke e bere fugen te pjerret me kend 45° .
 - v-4) Para fillimit te shtreses se asfaltobetonit fuga lyhet me bitum dhe ne buze te saj vendoset listele druri, e cila kufizon trashesine e asfaltobetonit te shkrifet dhe nuk lejon asfaltin efresket mbi shtresen e ngjeshur me pare (shih fig. 3). Kur fillon ngjeshja hiqet listela dhe cilindri duhet te beje ngjeshjen duke shkelur jo me pak se 20cm fugen (shih fig.4). Mbas perfundimit te ngjeshjes, fuga ne te dyja anet e saj ne nje gjeresi prej 6cm duhet te lyhet me bitum.
- w) Ne rastet kur shtresa perdoruese e asfaltobetonit shtrohet mbasi shtresa lidhese (binderi) i eshte nenshtruar me pare levizjeve te automjeteve, duhet detyrimisht te pastrohet siperfaqja e saj nga papastertite e pluhuri, te mos permbaje lageshti dhe te sperkatet me bitum te lengshem (ne sasi deri 06 kg/m²) para fillimit te vendosjes se shtreses perdoruese te asfaltobetonit.

Kontrolli mbi cilesine e asfaltobetonit te shtruar

- a) Siperfaqja e shtreses se asfaltobetonit duhet te jete e lemuar, e rrafshet dhe e njetrajtshme, te mos kete plasaritje, gungezime ose valezime, te mos kete porozitet e ndryshime ne kuota, pjerresi e trashesi te shtreses, nga ato te dhena ne projekt zbatim.
- a) Ndryshimet ne kuotat anesore te rruges nuk duhet te jene me shume se ± 20 mm ne krahasim me kuotat e percaktuara ne profilin terthor te projektit.
- b) Valezimet te matura me late me gjatesi 3 m si ne drejtim terthor, ashtu dhe ne ate gjatesor te rruges nuk duhet te jene me shume se ± 5 mm.
- c) Ndryshimet ne trashesine e shtreses krahasuar me ato te percaktuara ne projekt nuk duhet te jene me shume se $\pm 10\%$.
- d) Kontrolli qe percakton cilisite kryesore te asfaltobetonit te vendosur e ngjeshur ne veper percaktohen me prova laboratorike. Per kete qellim per cdo segment rruge te perfunduar ose per sasi deri ne 2500m² asfaltobetonit te shtruar rruge, nxirren mostra me madhesi 25 x 25 cm mbi te cilat kryhen prova laboratorike per percaktimin e vetive fiziko-mekanike. Vlerat e tyre krahasohen me kerkesat e projektit ose te STASH 660-87.
- e) Per cdo segment rruge te shtruar me asfaltobeton duhet te mbahet akt-teknik, ku te pasqyrohen te gjitha te dhenat e kontrollit me pamje, matje e laboratorit dhe te miratohet nga perfaqesuesit e investitorit dhe firmes zbatuese, kur treguesit cilesore jane brenda kufijve te kerkuar nga projektuesi ose kushtet teknike.

9 – ORGANIZIMI I PUNIMEVE

Organizimi i Punimeve

Ne raportin teknik, ne materialet e projekt zbatimit, ne si firme projektese kemi paraqitur edhe **grafikun per zbatimin e punimeve** (afatet per realizimin e ketij projekti)

Grafiku i punimeve gjendet bashkengjitur me materialet e dorezuara per projekt zbatim.

Githashtu, ne si firme projektimi ne kete Projekt Zbatimi kemi parashikuar edhe **vendndodhjen e karrierave** per marrjen e material inerteve:

Praktikisht, vendet per marrjen e inerteve ndodhen:

- 1.Vendndodhja e karrierave prane lumit Mat
- 2.Vendndodhja e karrierave prane lumit Mat
- 3.Vendndodhja e karrierave prane lumit Mat

Persa i perket **venddepozitimeve te mbetjeve** qe mundo te dalin gjate projektit, Bashkia Malesia e Madhe akoma nuk ka je vend te licensuar per venddepozitim e mbetjeve.

Ne si firme projektuese, kemi vendosur ne dijeni Bashkine Klos qe te plotesoje kerkesen prane organeve te caktuara, per licensimin e nje venddepozitimi te tille. Licenca te jete marre para fillimit te punimeve.