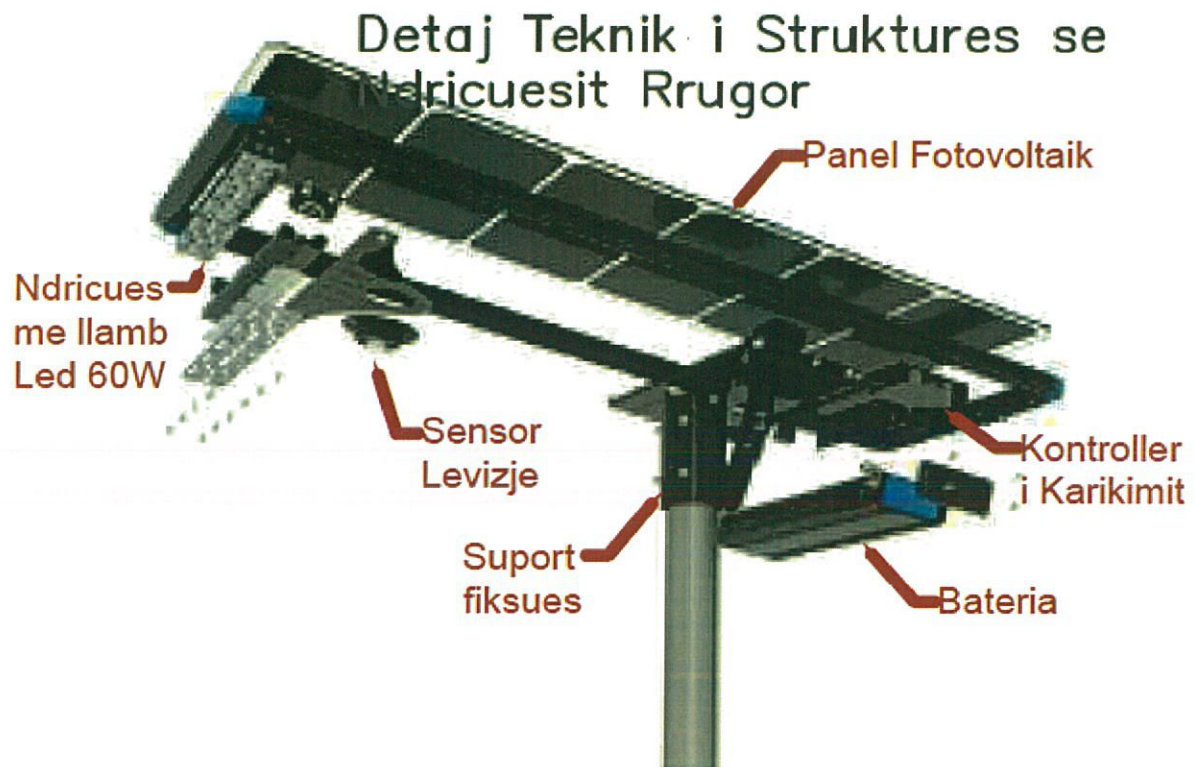


SPECIFIKIMET TEKNIKE TE MODELIT TE NDRICIMIT SOLAR LED 60W

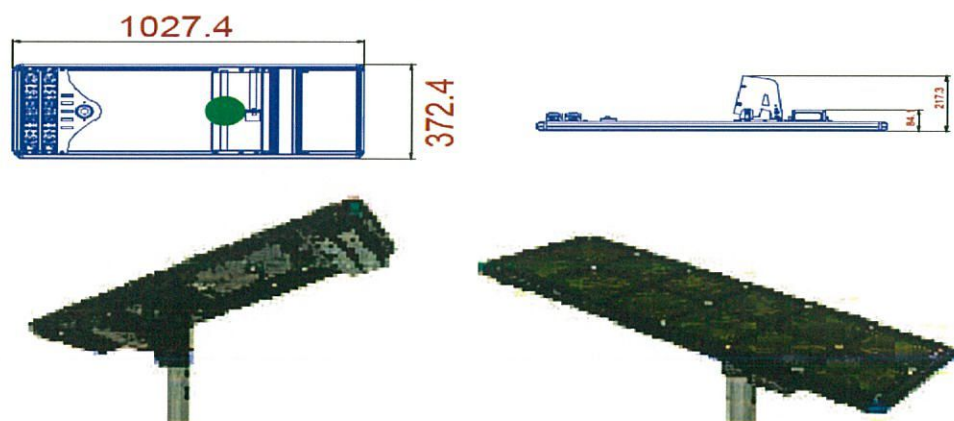


- |     |    |     |      |   |    |      |      |      |      |               |           |
|-----|----|-----|------|---|----|------|------|------|------|---------------|-----------|
| ISO | CE | IEC | RoHS | ✓ | FC | IP66 | IK08 | MSDS | LM80 | SALT<br>SPRAY | VIBRATION |
|-----|----|-----|------|---|----|------|------|------|------|---------------|-----------|

## 1. Detaje teknike te ndricuesit LED 60W



## Detaje Teknike & Ilustrim i Ndricesit Rrugor



## 2. Skeda teknike e ndricuesit solar

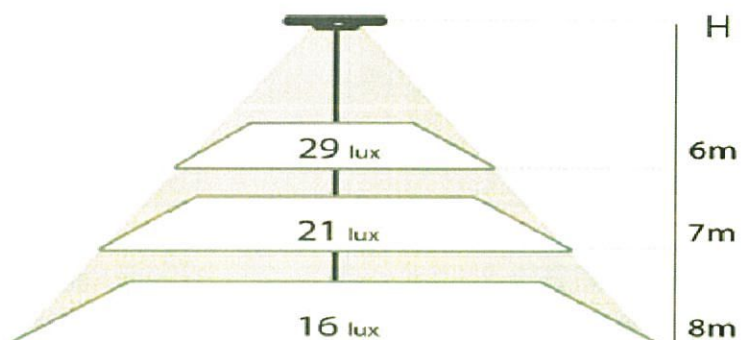


### SKEDA TEKNIKE

#### NDRICUESI SOLAR

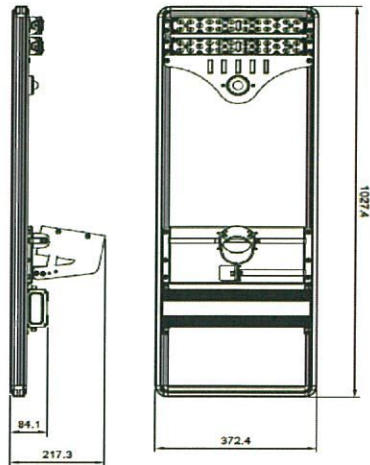
Eficanca e ndricimit	200-240 lm/w
Ndricuesi LED	Certified IESNA LM-80 TM-21
Intesiteti I ndricimit	3000K/4000K/5000K/5700K
Oret e punes	50000 ore (12 vjet)
Fuqia maksimale	60W
Fluksi I ndricimit	6000-7200lm
Kendi I rrezes	80°x150°
Paneli fotovolataik	

Teknologjia	Panel fotovoltaik Mono-kristaline
Fuqia PV modulit	70WP
Jetegjatesia	25 Vjet





### 3. Skeda teknike e baterise



#### SKEDA TEKNIKE

##### BATERIA

Teknologjia	LiFe PO4(Litium hekur fosfat)
Bateri litiumi	384WH
Autonomia	3 dite
Jetegjatesia	12 vjet

##### Paneli fotovolataik

Teknologjia	Panel fotovolataik Mono-kristaline
Fuqia PV modulit	70WP
Jetegjatesia	25 Vjet
Kontrollori I karikimit	

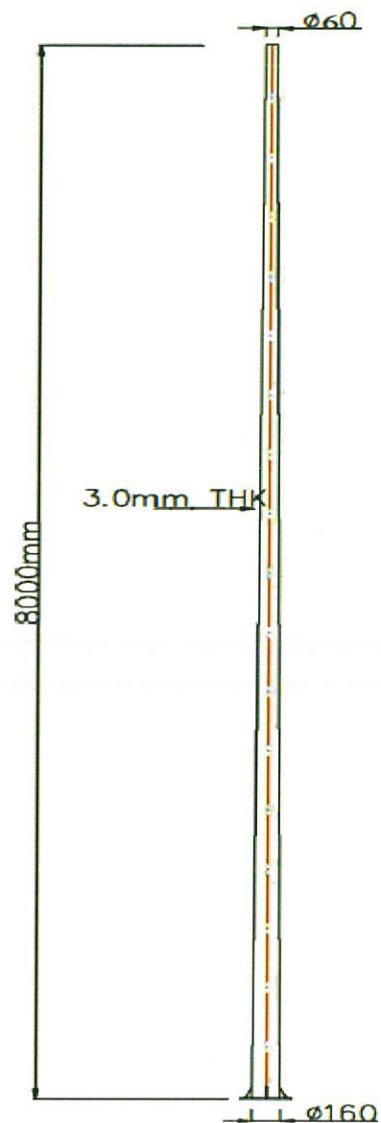
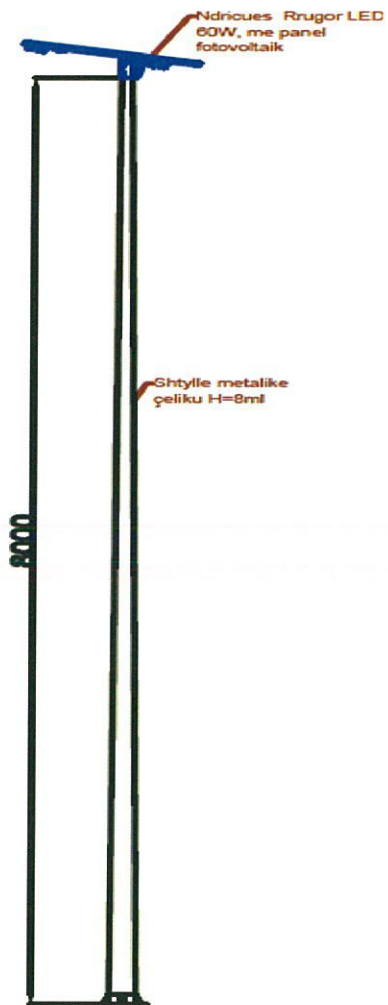
Teknologjia	MPPT(Maximum power point tracking)
Jetegjatesia	12 vjet

##### Te pergjitheshme

Dimensionet	1027*372*84MM
Pesha	13.5kg
IP	IP66
Temperatura e punes	-20°C deri +60°C
Lartesia e instalimit e rekomanduar	6-8M
Distanca e instalimit e rekomanduar	20-30M
Diametri I montimit I rekomanduar	55-65MM

### 4. Detaje teknike te shtylles metalike te ndricimit

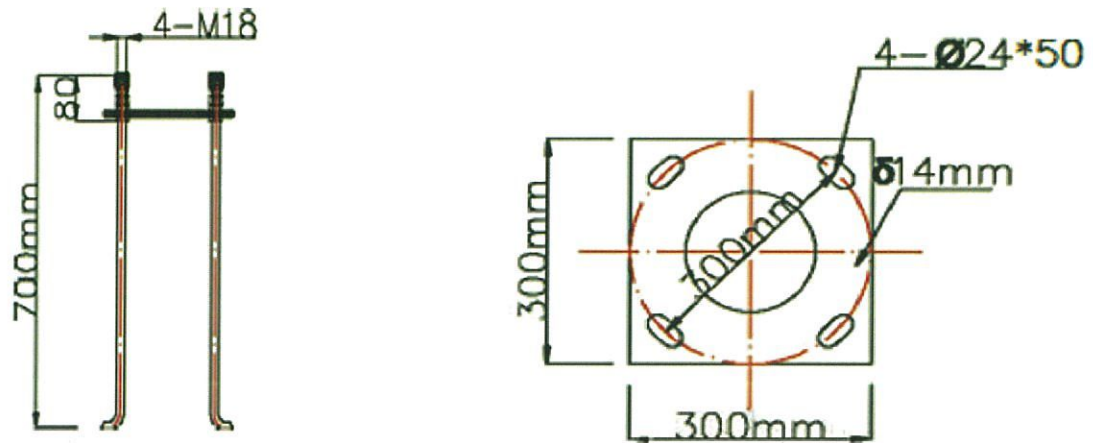
Detaje Teknik i Shtylles se Ndricimit  
Rrugor



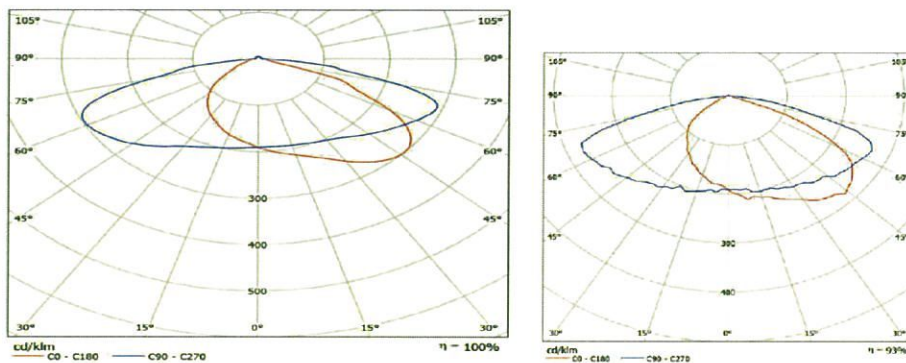
SKEDA TEKNIKE

Materiali	Celik standart Q235
Perpunimi	I galvanizuar ne te nxehte jo me pak se 80µm
	Trashesia e lyerjes jo me pak se 100µm
Lartesia e shtylles	8000mm
Diametri I bazamentit	300mm

## 5. Detaje konstruktive te shtyllës metalike te ndricimit



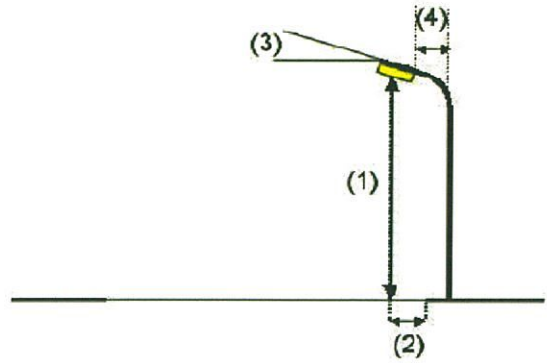
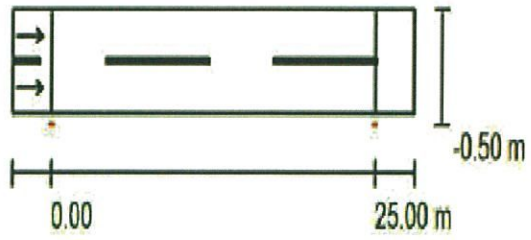
## 6. Shperndarja e intesitetit te ndricimit



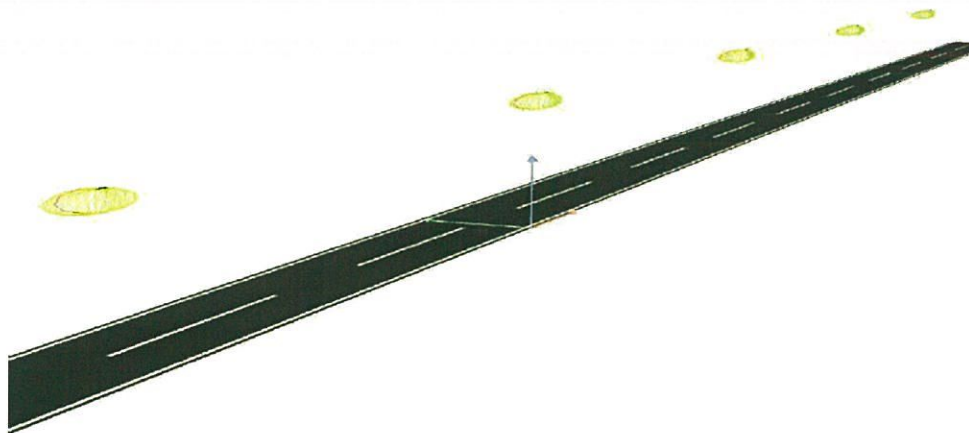
Shperndarja e intesitet te ndricimit sipas CIE:97

### 1. Te dhena per ndricimin rrugor

Te dhena te rrugeve	
Gjeresia e rruges	4500m
Numri I korsive	2
Te dhenat e ndricimit	
Fluksi I ndricimit	5438lm
Fuqja e ndricuesit Led	60W
Distanca midis ndricuesave	25m
Lartesia e ndricuesit	8m
Numri I ndricuesave	singel
Shperhapja e intesitetit te drites	
Ne kendin 70°	316cd/klm
Ne kendin 80°	215 cd/klm
Ne kendin 90°	21cd/klm



**DIALux**



Punoi: ing. Julmir BOJA

JULMIR BOJA  
 ING. ELECTRIC  
 S.C. E. 1 85