



REPUBLIKA E SHQIPERISE
AGJENCIA E PROKURIMIT PUBLIK

DOKUMENTAT STANDARDE TË PROCEDURËS
KËRKESË PËR PROPOZIM
MALLRA¹

“BLERJE ORENDI DHE PAJISJE PËR MOBILIM ZYRA, PËR AGJENCINË
KOMBËTARE TË PUNËSIMIT DHE AFTËSIVE”

MARRËVESHJE KUADËR

Fondi i Përgjithshëm Marëveshjes Kuadër: 7,497,203 (shtatë milion e katërqind e nëntëdhjetë e shtatë mijë e dyqind e tre) Lekë (pa TVSH).

I. NJOFTIMI I KONTRATËS

¹

Në rastet e mosparashikimeve konkrete në këtë set dokumentash autoriteti kontraktor do ti referohet parashikimeve të legjislacionit dhe rregullave të prokurimit publik në fuqi.

Seksioni 1 Autoriteti Kontraktor

1.1 Emri dhe adresa e autoritetit kontraktor

Emri Agjencia e Blerjeve të Përqendruara
Adresa Sheshi Skënderbej Nr. 3, Tiranë.
Personi përgjegjës: **Suela HAXHIJA**
Faqja në Internet www.abp.gov.al
Tel/Fax/email Suela.Haxhija@mb.gov.al

1.2 Lloji i autoritetit kontraktor :

Institucion qëndror	Institucion i pavarur
X	<input type="checkbox"/>
Njësi e qeverisjes vendore	Tjetër
<input type="checkbox"/>	<input type="checkbox"/>

1.3 Kontratë në kuadrin e një Marrëveshjeje të veçantë ndërmjet Shqipërisë dhe një Shteti tjetër

Po Jo **X**

Seksioni 2. Objekti i kontratës

2.1 Numri i referencës së procedurës/lotit REF-74456-10-08-2020

2.2 Lloji i “Kontratave Publike për Mallra”

Blerje	Qira	Leasing	Blerje me këste	Një kombinim i tyre
X	<input type="checkbox"/>	<input type="checkbox"/>	<input type="checkbox"/>	<input type="checkbox"/>

2.3 Kontratë në bazë të Marrëveshjes Kuadër

Po **X** Jo

2.4 Lloji i Marrëveshjes Kuadër

Me një Operator Ekonomik **X**
Me disa operatorë ekonomikë
Të gjitha kushtet janë të përcaktuara Po **X** Jo

Në Marrëveshjen Kuadër me 1 Operator Ekonomik, kur të gjitha kushtet janë të përcaktuara, të jepen arsyet e përzgjedhjes së kësaj lloj Marrëveshje Kuadër.

Në mbështetje të nenit 35/1 të LPP, nenit 41 e në vijim të RPP, si dhe udhëzimeve e rekomandimeve të APP-së për marrëveshjet kuadër, organi qendror blerës arsyeton se: Organi qendror blerës do të lidhë marrëveshje kuadër me një operator ekonomik, në emër e për llogari të autoritetit kontraktor për të cilin zhvillon procedurën. Qëllimi është vendosja e kushteve të njëjta për lidhjen e kontratave, gjatë periudhës kohore të marrëveshjes kuadër.

2.5 Numri i operatorëve ekonomikë me të cilët do të përfundojë Marrëveshja Kuadër: 1 (një)
(Këtu duhet të përcaktohet numri maksimal i operatorëve ekonomikë me të cilët do të lidhet Marrëveshja Kuadër).

2.6	<p>Kushtet që do zbatohen në rastin e rihapjes së konkurimit dhe/ose përdorimi i mundshëm i blerjes elektronike .</p>	<p>Nuk do të ketë rihapje të konkursit. Kontratat do të lidhen sipas kerkesave të Autoriteteve Kontraktore të përcaktuara në pikën 2.7 të DST-ve, me operatorin ekonomik të suksesshëm. Dhënia e kontratave do të behet nga Autoritetet Kontraktore të përcaktuara në pikën 2.7 të DST-ve. Marrëveshja kuadër do të zbatohet me dërgimin e ftesave për ofertë tek operatorët ekonomikë, palë në marrëveshje Ne rast të lindjes së nevojës konkrete për të lidhur një kontratë brenda marrëveshjes kuadër, autoriteti kontraktor duhet që të dërgojë “ftesën për ofertë” tek kontraktuesi, duke specifikuar listën me sasi të përkatëse. Autoriteti kontraktor i kërkon operatorit ekonomik, fitues të lotit të përkates, të japë ofertën e tij. Afati minimal në dispozicion të operatorëve ekonomikë, palë në marrëveshjen kuadër nga momenti i njoftimit nga ana e autoriteteve kontraktore deri në dorëzimin e ofertave duhet të jetë jo më pak se 5 (pesë) ditë.</p>
------------	---	---

		<p>Komunikimi ndermjet autoritetit kontraktor dhe operatorit ekonomik, behet ne forme te shkruar, ose elektronike (email, fax, etj.) dhe ne çdo rast duhet te dokumentohet dhe te behet pjese e dosjes se procedures.</p> <p>Sasitë e parashikuara e kerkuara janë vetëm sasi orientuese dhe NUK e kushtëzojnë Autoritetin Kontraktor për t'i blerë ato. Autoriteti Kontraktor ka të drejtë të blejë më pak apo më shumë sasi se sa ato te parashikuara. (por ne cdo rast brenda vleres se perlllogaritur te marreveshjes kuader).</p> <p>Kontraktuesi nuk do të ketë të drejtë kompensimi dhe NUK do t'i lejohet të bëjë ndryshime të çmimeve të njësisë, për shembull në rast se autoriteti kontraktor vendosë të blejë më pak apo më shumë sasi se sa ato të specifikuara dhe/ose në rast se autoriteti kontraktor vendos të mos blejë asnjë nga këto sasi për disa artikuj.</p> <p>Çmimet për njësi janë percaktuar në Formularin e Cmimit të Ofertës.</p> <p>Çmimet e njësive duhet të jenë fikse dhe nuk duhet t'i nënshtrohen ndryshimeve për porositë e vendosura në këtë marrëveshje kuadër.</p>
--	--	---

2.7 Autoriteti kontraktor/Autoritetet kontraktore, të cilat do të lidhin marrëveshjen kuadër: Organi Qendror Blerës, Agjencia e Blerjeve të Përqendruara në emër dhe për llogari të autoritetit kontraktor, Agjencia Kombëtare të Punësimit dhe Aftësive, Tiranë.

2.8 Përshkrim i shkurtër i kontratës

1. Fondi limit/Vlera e pritshme e kontratës 7,497,203 (shtatë milion e katërqind e nëntëdhjetë e shtatë mijë e dyqind e tre) Lekë (pa TVSH).
2. Në rastin kur objekti i prokurimit përbëhet nga disa artikuj, **shumatorja e çmimeve përnjësi është: Nuk aplikohet.**

3. Burimi i Financimit: Buxheti i Shtetit.
4. Objekti i kontratës/marrëveshjes kuadër **“Blerje orendi dhe pajisje për mobilim zyra, për Agjencinë Kombëtare të Punësimit dhe Aftësive”**

2.9 Kohëzgjatja e kontratës ose afati kohor për ekzekutimin:

Brenda 30 ditëve nga dita e lidhjes së kontratës/ kontratave deri në plotësimin e nevojave të autoritetit kontraktor, në bazë të marrëveshjes kuadër.

2.9.1. Kohëzgjatja e Marrëveshjes Kuadër 12 (dymbëdhjetë) muaj nga nënshkrimi i Marrëveshjes Kuadër.

Kohëzgjatja në muaj: 12 MUAJ ose ditë: □□□□ (nga nënshkrimi i Marrëveshjes Kuadër (jo më shumë se (4) vjet)

Ose duke filluar nga □□/□□/□□ (dd/mm/vvvv)

Përfunduar më □□/□□/□□ (dd/mm/vvvv)

2.10 Vendi i dorëzimit të objektit të kontratës/marrëveshjes kuadër: Në mjediset e Autoritetit Kontraktor, **Agjencia Kombëtare e Punësimit dhe Aftësive**, Tiranë si dhe vendndodhjet e Zyrave Vendore të Punësimit në Kamëz, Gjirokastrë, Berat, Lezhë, Malësi e Madhe.

2.11 Ndarja në LOTE:

Po Jo

Nëse po,

2.12 Përshkrim i shkurtër i loteve

(Objekti dhe fondi limit i LOTEVE)

1. _____

2. _____

3. _____

etj. _____

Një Ofertues mund të aplikojë për [një lot], [disa lote], [të gjitha lotet]. Për çdo lot paraqitet një ofertë e veçantë

2.13 Opsionet:

Numri i rinovimeve të mundshme (nëse ka):

Ose: nga në

2.14 Do të pranohen variantet:

Po Jo

2.14.1 Do të pranohet nenkontraktimi:

Po Jo

Nese do te lejohet nenkontraktimi, te specifikohet perqindja e lejuar per nenkontraktim: _____

Autoriteti kontraktor do t'i beje pagesa te drejperdrejte nenkontraktorit:

Po Jo

Shenime te tjera

2.15 Gjatë procesit të prokurimit në fushën e Teknologjisë të Informacionit dhe Komunikimit (TIK) janë përdorur standartet e përgatitura nga Agjencia Kombëtare e Shoqërisë së Informacionit:

Po Jo

2.16. Gjatë procesit të prokurimit në fushën e Teknologjisë të Informacionit dhe Komunikimit (TIK), në rastin kur standartet janë të pa-aplikueshme, është marrë miratimi paraprak nga Agjencia Kombëtare e Shoqërisë së Informacionit:

Po Jo

Seksioni 3 Informacioni ligjor, ekonomik, financiar dhe teknik

3.1 Kriteret e Pranimit sipas Shtojcës 8.

Seksioni 4. Procedura

4.1 Lloji i procedurës: Kërkesë për propozim

Procedurë prokurimi e rishpallur:

Po Jo **X**

Nëse është procedurë e rishpallur të plotësohen të dhënat identifikuese të procedurës së anuluar:

a) Numri i referencës në sistemin e prokurimit elektronik të procedurës së prokurimit të anuluar

b) Objekti i prokurimit të procedurës së prokurimit të anuluar _____

c) Fondi limit i procedurës së prokurimit të anuluar _____

4.2 Kriteret e përzgjedhjes së fituesit:

A) çmimi më i ulët **X**

Në rastin e procedurave të prokurimit për furnizimin me karburante, gazoil, benzol dhe karburant për ngrohje, **çmimi më i ulët** bazohet në:

- i) çmimi i bursës, sipas Reuters lëvruar sipas kushtit CIF-Shqipëri, i cili është publikuar në Buletinin e fundit të Njoftimeve Publike, para datës së dorëzimit dhe hapjes së ofertave;
- ii) elementet fiskale, përfshi akcizën, taksë karboni, si dhe çdo taksë tjetër sipas legjislacionit në fuqi;
- iii) marzhi më i ulët i fitimit, të shprehur në përqindje.

Vlera absolute e marzhit të fitimit nuk do të ndryshojë gjatë ekzekutimit të kontratës, në rast të luhatjes së çmimeve.

Ose

B) oferta ekonomikisht më e favorshme

lidhur me rëndësinë: Çmimi pikë

etj. pikë

Autoriteti Kontraktor duhet të specifikojë pikët për çdo kriter vlerësimi të vendosur.

4.3 Afati kohor për dorëzimin e ofertave ose kërkesave për pjesëmarrje:

Data: **19/10/2020** (dd/mm/vvvv) Ora: **11:00**

Vendi: www.app.gov.al

Kur oferta kërkohet të paraqitet me mjete elektronike operatorët ekonomike duhet të dorëzojnë ofertën në mënyrë elektronike në faqen zyrtare të APP-së, www.app.gov.al

4.4 Afati kohor për hapjen e ofertave ose kërkesave për pjesëmarrje:

Data: **19/10/2020**(dd/mm/vvvv) Ora: **11:00**

Vendi: Vendi: Agjencia e Blerjeve të Përqendruara në Ministrinë e Bëndshme, Tiranë.

Informacioni mbi ofertat e paraqitura me mjete elektronike duhet t'i komunikohet të gjithë atyre Operatorëve Ekonomikë që kanë dorëzuar oferta, në bazë të kërkesës së tyre.

4.5 Periudha e vlefshmërisë së ofertave: 150 (e shprehur në ditë)

4.6 Gjuha (-ët) për hartimin e ofertave ose kërkesave për pjesëmarrje:

Shqip Anglisht
Tjetër _____

Seksioni 5 Informacione plotësuese

5.1 Dokumenta me pagesë (i zbatueshëm vetëm për procedurat që nuk zhvillohen me mjete elektronike):

Po Jo

Nëse Po

Monedha _____ Çmimi _____

Ky çmim mbulon kostot aktuale të kopjimit dhe shpërndarjes së DT tek Operatorët Ekonomik. Operatorët Ekonomikë të interesuar kanë të drejtë të kontrollojnë DT para blerjes së tyre.

5.2 Informacione shtesë (vendi, zyra, mënyrat për tërheqjen e dokumentave të tenderit)

Data e shpërndarjes së këtij njoftimi **09/10/2020**

Njoftimi i kontratës për t'u plotësuar nga Autoriteti Kontraktor, i cili do të publikohet në Buletinin e Njoftimeve Publike

1. Emri dhe adresa e autoritetit kontraktor

Emri Agjencia e Blerjeve të Përqendruara
Adresa Sheshi Skënderbej Nr. 3, Tiranë.
Personi përgjegjës: **Suela HAXHIJA**
Faqja në Internet www.abp.gov.al
Tel/Fax/email Suela.Haxhija@mb.gov.al

2. Lloji i procedurës së prokurimit: Kërkesë për propozim, nëpërmjet marrëveshjes kuadër, me 1 (një) operator ekonomik ku të gjitha kushtet janë të përcaktuara, me afat të marrëveshjes kuadër 12 (dymbëdhjetë) muaj.

3. Objekti i kontratës/marrëveshjes kuadër: “Blerje orendi dhe pajisje për mobilim zyra, për Agjencinë Kombëtare të Punësimit dhe Aftësive”.

4. Numri i referencës së procedurës/lotit REF-74456-10-08-2020

5. Fondi limit 7,497,203 (shtatë milion e katërqind e nëntëdhjetë e shtatë mijë e dyqind e tre) Lekë (pa TVSH).

6. Kohëzgjatja e kontratës ose afati kohor për ekzekutimin: Brenda 30 ditëve nga dita e lidhjes së kontratës/ kontratave deri në plotësimin e nevojave të autoritetit kontraktor, në bazë të marrëveshjes kuadër.

7- Afati kohor për dorëzimin e ofertave ose kërkesave për pjesëmarrje: Data: 19/10/2020 (dd/mm/vvvv) Ora: 11:00

8- Afati kohor për hapjen e ofertave ose kërkesave për pjesëmarrje: Data: 19/10/2020 (dd/mm/vvvv) Ora: 11:00, Vendi: Agjencia e Blerjeve të Përqendruara në Ministrinë e Bëndshme, Tiranë

II. UDHËZIME PËR OPERATORET EKONOMIKE

Seksioni 1. Hartimi i ofertës

- 1.1 Operatorët Ekonomikë janë të detyruar të përgatisin oferta, në përputhje me kërkesat e përcaktuara në këto DT. Ofertat që nuk përgatiten në përputhje me këto DT do të refuzohen si të papranueshme.
- 1.2 Operatori Ekonomik përballon kostot që lidhen me përgatitjen dhe dorëzimin e ofertës së tij. Autoriteti Kontraktor nuk është përgjegjës për këto kosto.
- 1.3 Për procedurat e prokurimit që zhvillohen në rrugë shkresore, origjinali i ofertës duhet të shtypet ose të shkruhet me bojë qe nuk fshihet. Të gjitha fletët e ofertës duhet të lidhen së bashku dhe të numerizohen. Të gjitha fletët e ofertës, përveç literaturës së pandryshueshme e të printuar duhet të pajisen me iniciale ose të nënshkruhen nga Personi (-at) e autorizuar. Çdo ndryshim në ofertë duhet të jetë i lexueshëm dhe i firmosur nga Personat e Autorizuar.
- 1.4 Në rast të ofertave të paraqitura nga një bashkim operatorësh ekonomik, oferta duhet të shoqërohet me Prokurën/autorizimin me Shkrim për Personat e Autorizuar që do të përfaqësojnë bashkimin gjatë procedurës së prokurimit).
- 1.5 Operatori ekonomik, mban përgjegjësi për të gjithë dokumentacionin e paraqitur si pjesë e ofertës. Në rast verifikimi të përmbajtjes së dokumentacionit të paraqitur, apo të vetëdeklarimeve, kur përmbajtja e tyre nuk rezulton e vërtetë, operatori ekonomik ndodhet në kushtet e parashikuara në nenin 13, pika 3, gërma (a) të LPP-së.
- 1.6 **Oferta duhet të përfshijë dokumentat e mëposhtëm:**
 - a) Formularin e Ofertës ekonomike plotësuar sipas Shtojcës 1 të DT ose Shtojcës 2 të DT (në rastin e procedurave të prokurimit për furnizimin me karburante, gazoil, benzol dhe karburant për ngrohje).
 - b) Deklaratën për paraqitje oferte të pavarur sipas Shtojcës 2/1.
 - c) Dokumentat që lidhen me objektin e prokurimit (*skica, katalogje, kampione etj*)
_____,
_____,
_____.
 - ç) Dokumentat dhe vërtetimet e përmendura në Shtojcën 8.
 - d) (Opsion) ofertën alternative teknike (nëse parashikohet)

Një Operator Ekonomik duhet të paraqesë vetëm një ofertë.

Me plotesimin e Shtojcës “Deklaratë mbi garantimin e Zbatueshmerisë së Dispozitave Ligjore ne Marrëdhëniet e Punës,, operatori ekonomik pranon se ka kontrata punë me çdo punëmarrës dhe që respekton të drejtat e punëmarrësve, sipas dispozitave të Kodit të Punës (ku përfshihen edhe të drejtat e gruas shtatzënë, gruas që sapo ka lindur dhe/ose gruas me

fëmijë në gji, të parashikuara në nenet 104, 105, 105/a, 106, 108 dhe 115, dhe të legjislacionin të punës në tërësi.

- 1.7 Fshehtësia e procesit sipas nenit 25 të LPP-së.
- 1.8 Për procedurat e prokurimit që zhvillohen në rrugë shkresore, Operatorët Ekonomikë duhet të dorëzojnë vetëm ofertën te futur në një zarf jotransparent, të mbyllur, të vulosur dhe firmosur me emrin dhe adresën e Ofertuesit dhe të shënuar: “Ofertë për furnizimin e mallrave; Nr Njoftimit _____
**“MOS E HAPNI, ME PËRJASHTIM TË RASTEVE KUR ËSHTË I PRANISHËN KOMISIONI I VLERËSIMIT TË OFERTËS, DHE JO PARA _____
dd/mm/vv), _____ orës”.**
Kur oferta kërkohet të paraqitet me mjete elektronike, operatorët ekonomike duhet të dorëzojnë ofertën në mënyrë elektronike në faqen zyrtare të APP-së, www.app.gov.al
- 1.9 Për procedurat e prokurimit që zhvillohen në rrugë shkresore, ofertuesit mund të modifikojnë ose të tërheqin ofertat e tyre, me kusht që ky modifikim ose tërheqje të kryhet para afatit kohor përfundimtar për paraqitjen e ofertave. Si modifikimet, ashtu edhe tërheqjet duhet t’i komunikohen Autoritetit Kontraktor me shkrim para datës së fundit për dorëzimin e ofertave. Zarfë që përmban deklaratën e Ofertuesit duhet të shënohet përkatësisht: **“MODIFIKIM OFERTE”** ose **“TËRHEQJE OFERTE”**.

Kur oferta kërkohet të paraqitet me mjete elektronike, ofertuesi mund të modifikojë në çdo kohë ofertën deri para afatit kohor përfundimtar për dorëzimin e ofertave pa patur nevojë për ndonjë komunikim me autoritetin kontraktor, pasi veprimet kryhen në llogarinë e tij, në faqen zyrtare të APP-së, www.app.gov.al.

Seksioni 2 Përlllogaritja e ofertës ekonomike

- 2.1 Operatori Ekonomik duhet të plotësojë Formularin e Ofertës bashkangjitur me këto DT, duke përcaktuar mallrat që do të lëvrohen, sasinë dhe çmimin e tyre.
- 2.2 Të gjitha çmimet duhet të kuotohen në Monedhën Shqiptare (Lek), duke përfshirë edhe tatimet që zbatohen, por pa përfshirë TVSH. Nëse çmimet kuotohen në një monedhë të huaj, atëherë ato duhet të kthehen në Lekë Shqiptare sipas kursit zyrtar të këmbimit të Bankës së Shqipërisë, në datën në të cilën është dërguar për publikim njoftimi i kontratës dhe duhet të ruhen në atë kurs deri në skadimin e periudhës së vlefshmërisë së ofertës.
- 2.3 Ofertuesi duhet të shënojë në Formularin e Ofertës çmimet totale të ofertës të të gjitha Mallrave, pa TVSH. Vlera e TVSH, kur aplikohet, i shtohet çmimit të dhënë dhe përbën vlerën totale të ofertës.
- 2.4 Përveç kur Dokumentat e Tenderit e parashikojnë ndryshe, çmimet e dhëna nga Ofertuesi duhet të jenë të fiksuara përgjatë ekzekutimit të kontratës dhe nuk duhet t’i nënshtrohen asnjë ndryshimi në asnjë aspekt. Oferta e paraqitur me çmim të ndryshueshëm, dhe që nuk është në përputhje me këtë paragraf, do të refuzohet nga Autoriteti Kontraktor si e papranueshme.

2.5 Periudha e Vlefshmërisë së Ofertës

Periudha e vlefshmërisë së ofertës fillon që nga momenti i hapjes së ofertave. Në çdo rast, të paktën 5 ditë nga përpara përfundimit të afatit kohor për vlefshëminë e ofertave, autoriteti kontraktor mund t'i kërkojë Ofertuesit me shkrim të zgjasë periudhën e vlefshmërisë, deri në një datë të caktuar. Ofertuesi mund t'a refuzojë këtë kërkesë me shkrim pa humbur të drejtën për rimbursim të sigurimit të ofertës, kur ka një tillë. Ofertuesi që bie dakord të zgjasë periudhën e vlefshmërisë së ofertës njofton Autoritetin Kontraktor me shkrim, dhe paraqet një sigurim oferte të zgjatur, nëse ka pasur një të tillë. Oferta nuk mund të modifikohet. Nëse Ofertuesi nuk i përgjigjet kërkesës së bërë nga Autoriteti Kontraktor lidhur me zgjatjen e periudhës së vlefshmërisë së ofertës, ose nuk e pranon kërkesën në fjalë, ose nuk paraqet një sigurim të zgjatur të ofertës, kur kërkohet, atëherë Autoriteti Kontraktor do të refuzojë ofertën.

2.6 Veprimet e jashtëligjshme sipas Nenit 26 të LPP-së

Seksioni 3. Vlerësimi i Ofertave

3.1 Kriteret e përzgjedhjes

(Opsioni 1) Çmimi më i ulët i ofertës së kualifikuar.

Kontrata do t'i akordohet atij Ofertuesi që ka ofruar çmimin më ulët të ofertës.

Në rastin e procedurave të prokurimit për furnizimin me karburante, gazoil, benzol dhe karburant për ngrohje, **çmimi më i ulët** bazohet në:

- i) çmimi i bursës, sipas Reuters lëvruar sipas kushtit CIF-Shqipëri, i cili është publikuar në Buletinin e fundit të Njoftimeve Publike, para datës së dorëzimit dhe hapjes së ofertave;
- ii) elementet fiskale, përfshi akcizën, taksë karboni, si dhe çdo taksë tjetër sipas legjislacionit në fuqi;
- iii) marzhi më i ulët i fitimit, të shprehur në përqindje.

Vlera absolute e marzhit të fitimit nuk do të ndryshojë gjatë ekzekutimit të kontratës, në rast të luhatjes së çmimeve.

(Opsioni 2) Oferta ekonomikisht më e favorshme.

Për kriteret vlerësuese duhet përcaktuar qartë pesha specifike e secilit kriter dmth sa pikë do të ketë cdo kriter dhe si do të llogariten pikët për ofertuesit e njëpasnjëshëm.

Të gjitha kriteret vendosura për vlerësimin e ofertave duhet të jenë sa më objektive dhe të shprehen në shifra. Në cdo rast kur kriteret janë më shumë se një, pesha e kriterit të cmimit nuk do të jetë më pak se 50 pikë. Pikët maksimale që do të marrë një ofertë do të jenë 100.

Formula me të cilën do të llogariten pikët e ofertuesve në këtë rast është:

$P_o = P_{k1} + P_{k2} + P_{k3} + \dots$

Ku:

Po - janë pikët totale të ofertës së vlerësuar

Pk1/Pk2/Pk3/... - janë pikët për cdo kriter të vlerësuar

Pikët për cdo kriter përlllogariten sipas formulës:

$$Pk1 = V_{min}k1 \times P_{max}k1 / Ok1$$

Pk1 _____	Pikët e kriterit që vlerësohet
Vmin k1	Vlera e më e ulët e kriterit që vlerësohet
Pmaxk1	Pikët maksimale që i jepen kriterit që vlerësohet
Ok1	Treguesi i ofertës për kriterin që vlerësohet

Sqarim: Si kriter vlerësimi duhet të përzgjidhet vetëm njërin prej opsioneve. Plotësimi i të dy opsioneve e bën procedurën të pavlefshme.

3.2 Korrigjimi i gabimeve dhe pjesët e hequra

3.2.1 Autoriteti Kontraktor korrigjon ato gabime në ofertë, që janë thjesht të një natyre aritmetike, nëse gabimi zbulohet gjatë shqyrtimit të ofertave. Autoriteti Kontraktor e njofton menjëherë Ofertuesin në fjalë me një njoftim me shkrim/elektronik mbi çdo korrigjim të tillë dhe mund të vazhdojë me ndryshimin e gabimit, me kusht që Ofertuesi t'a ketë miratuar këtë komunikim që i është bërë. Nëse Ofertuesi refuzon të pranojë korrigjimin e propozuar, atëherë oferta do të refuzohet, pa konfiskim të sigurimit të ofertës, nëse ekziston një e tillë.

3.2.2 Gabimet në llogaritjen e çmimit do të korrigjohen nga Autoriteti Kontraktor, sipas shëmbujve të mëposhtme:

- në rast se ka mospërputhje ndërmjet shumave të shprehura në shifra dhe atyre në fjalë, atëherë do të mbizotërojnë shumat e shprehura në fjalë, me përjashtim të rasteve kur shumata në fjalë lidhet me një gabim aritmetik;

- nëse ka mospërputhje ndërmjet çmimit njësi dhe vlerës së përgjithshme që merret nga shumëzimi i çmimit njësi dhe sasisë, atëherë do të mbizotërojnë çmimi njësi, dhe rrjedhimisht duhet të korrigjohet shumata në total, nëse ka një gabim në një shumë total, që korrespondon me mbledhjen ose zbritjen e nëntotaleve, atëherë do të mbizotërojnë nëntotali dhe totali duhet të korrigjohet. Shumat e korrigjuara në këtë mënyrë janë të detyrueshme për ofertuesin. Nëse ofertuesi nuk i pranon ato, atëherë oferta e tij do të refuzohet *Ofertat me gabime aritmetike refuzohen, kur shumata absolute të të gjitha korrigjimeve janë më shumë se ±2% e vlerës së ofertës ekonomike të ofruar.*

3.3 Ofertat anomalisht të ulëta

3.3.1 Nëse oferta e dorëzuar, rezulton anomalisht e ulët në lidhje me mallrat e ofruara, atëherë Autoriteti Kontraktor i kërkon Ofertuesit në fjalë të justifikojë çmimin e ofruar. Nëse Ofertuesi nuk arrin të japë një justifikim që të bindë Autoritetin Kontraktor, atëherë ky i fundit ka të drejtë të refuzojë ofertën.

3.3.2 Oferta do të cilësohet anomalisht e ulët sipas përcaktimit të bërë në nenin 66 të Kreut VII të RrPP.

Në rastin kur janë të vlefshme dy ose më pak oferta, në përputhje me nenin 56, të LPP-së, oferta vlerësohet anomalisht e ulët kur ajo është ulur më shumë se 25 përqind e fondit limit të përlogaritur.

Në rastin kur janë të vlefshme tre ose më shumë oferta, në përputhje me nenin 56 të LPP-së, oferta vlerësohet anomalisht e ulët nëse vlera e saj do të jetë më e vogël se 85 përqind e mesatares së ofertave të vlefshme.

Nëse një apo disa oferta vlerësohen si anomalisht të ulëta, komisioni i vlerësimit të ofertave duhet të kërkojë sqarime nga ofertuesit, përpara se të marrë vendim për kualifikimin ose jo të tyre, në përputhje me nenin 56 të LPP.

Në çdo rast ofertuesi ka detyrimin të argumentojë dhe dokumentojë me prova shkresore sqarimet mbi elementin/elementët e veçantë të ofertës, në përputhje me kërkesat e nenit 56 të LPP.

Formula që do të zbatohet për të cilësuar një ofertë anomalisht të ulët, në rastin kur ka tre ose më shumë oferta të vlefshme është si më poshtë:

O – Oferta

M_O – Mesatarja e Ofertave të vlefshme

n – Numri i Ofertave të vlefshme

Z_M – Zbritja e Mundshme

$$M_O = O_1 + O_2 + O_3 + \dots + O_n / n$$

$$Z_M = 85 \% M_O$$

Vlera e Ofertës që vlerësohet $<..Z_M.....$, si rrjedhim Oferta është Anomalisht e Ulët

Në rastin kur kriter vlerësimi është përzgjedhur oferta ekonomikisht më e favorshme, do të verifikohet nëse ofertat janë anomalisht të ulëta vetëm nëse oferta e klasifikuar me pikët më të larta e ka ofertën ekonomike me vlerën më të ulët.

3.4. Ankimi administrativ në dispozicion të Operatorëve Ekonomikë sipas nenit 63 të LPP-së.

Seksioni 4. Nënshkrimi i Kontratës

4.1 Njoftimi i fituesit

Autoriteti Kontraktor njofton Ofertuesin fitues, përmes dërgimit të njoftimit të fituesit, siç parashikohet në Shtojcën 13. Një kopje e këtij njoftimi publikohet në Buletinin e Njoftimeve Publike, siç kërkohet në Nenin 58 të LPP-së.

4.2 Sigurimi i kontratës

4.2.1 Autoriteti Kontraktor kërkon sigurim për ekzekutimin e kontratës. Shuma e sigurimit për ekzekutimin e kontratës do të jetë 10 % e vlerës së kontratës. Formulari i Sigurimit të Kontratës, sipas Shtojcës 19 të DT, duhet të nënshkruhet dhe të dorëzohet para nënshkrimit të kontratës.

4.2.2 Sigurimi për ekzekutimin e kontratës mund të dorëzohet në një nga format e mëposhtme:

- i. garanci bankare
- ii. garanci sigurimi

Ky formular nuk përdoret nga autoritetet kontraktore në rastin e prokurimit të kontratave sektoriale.

4.3 Njoftimi i kontratës së nënshkruar

Në pajtim me RrPP, pas nënshkrimit të kontratës, autoriteti kontraktor dërgon një njoftim në APP për publikim në Buletinin e Njoftimeve Publike.

Shenim: Autoritetet kontraktore nuk duhet të ndërhyjnë për të bërë asnjë lloj ndryshimi në dokumentat e tenderit nga pika 1 në pikën 4.

III SHTOJCAT

Shtojcat e mëposhtme janë pjesë përbërëse e DT:

Shtojca 1: Formulari i Ofertës

Shtojca 2: Formulari i Ofertës, në rastin e procedurave të prokurimit për furnizimin me karburante, gazoil, benzol dhe karburant për ngrohje

Shtojca 2/1: Deklaratë për paraqitje oferte të pavarur

Shtojca 3: Ftesa për Ofertë në rastin e Marrëveshjes Kuadër

Shtojca 4: Formulari i Informacionit Konfidencial

Shtojca 5: Deklaratë për përmbushjen e kriterëve të përgjithshme të pranimit/kualifikimit

Shtojca 5/1: Deklaratë mbi garantimin e zbatueshmërisë së dispozitave ligjore në marrëdhëniet e punës

Shtojca 6: Deklaratë mbi përmbushjen e specifikimeve teknike nga operatori ekonomik

Shtojca 7: Deklarata për konfliktin e interesit

Shtojca 8: Formular për Vërtetimin e Kualifikimit/pjesëmarrjes

Shtojca 9: Specifikimet teknike

Shtojca 10: Sasia e mallrave dhe kushtet e lëvrimit

Shtojca 11: Planifikimi i kontratave në marrëveshjen kuadër

Shtojca 12: Formulari për Njoftimin e skualifikimit

Shtojca 13: Formulari i Njoftimit të Fituesit

Shtojca 14 Formulari i Njoftimit të Operatorëve Ekonomike të suksesshëm në Marrëveshjen Kuadër

Shtojca 15: Kushtet e Përgjithshme të Kontratës

Shtojca 16: Kushtet e Veçanta të Kontratës

Shtojca 17: Formulari i njoftimit të Kontratës së nënshkruar

Shtojca 18: Formulari i njoftimit të Kontratës së nënshkruar për publikim në Buletinin e Njoftimeve Publike

Shtojca 19: Formulari i Sigurimit të Kontratës

Shtojca 20: Formulari i Ankesës në Autoritetin Kontraktor

Shtojca 21: Draft Marrëveshja Kuadër ku të gjitha kushtet janë të përcaktuara

Shtojca 22: Draft Marrëveshja Kuadër ku Jo të gjitha kushtet janë të përcaktuara

Shtojca 23: Formulari i Njoftimit të Anullimit

Shtojca 1

[Shtojcë për t'u plotësuar nga operatori ekonomik]

FORMULARI I OFERTËS EKONOMIKE

Emri i Ofertuesit _____

Për: [Emri dhe adresa e autoritetit kontraktor]

* * *

Procedura e prokurimit: [lloji i procedurës]

Përshkrim i shkurtër i kontratës: [objekti]

Publikimi (nëse zbatohet): Buletini i Njoftimeve Publike [Data] [Numri]

* * *

Duke iu referuar procedurës së lartpërmendur, Ne, të nënshkruarit, deklarojmë se:

1. Çmimi total i ofertës sonë është [monedha dhe vlera e ofertës]; pa TVSH;
2. Çmimi total i ofertës sonë është [monedha dhe vlera e ofertës]; me TVSH

Nr.	Emertimi i artikullit	Njesia	Sasitë e pritshme	Çmimi total (pa TVSH)
1	Tavolinë pune e thjeshtë në formë L	copë	4	
2	Tavoline pune (Përmasat: 160 x 80 x 72 cm)	copë	48	
3	Sirtarierë e lëvizshme me çeles	copë	52	
4	Tavolinë për mbledhje (Përmasat: 220 x 110 x 72 cm)	copë	4	
5	Tavolinë e ulet katrore	copë	25	
6	Karrike rrotulluese Zyre	copë	58	
7	Karrike te thjeshta zyre	copë	121	
8	Dollap për dokumenta dy kanatësh	copë	49	
9	Etazhier (Raft) per zyre	copë	51	
10	Stende per vendosjen e vendeve te lira te punes.	copë	9	
11	Dollap metalik me kanata rëshqitëse	copë	27	
	Fondi Limit total pa tvsh			7,497,203

Nënshkrimi i ofertuesit _____

Vula _____

Shënim: Çmimet duhet të shprehen në Monedhën ____ (e kërkuar ne dokumentat e tenderit)

Klasifikimi përfundimtar i operatorëve ekonomikë të suksesshëm në marrëveshjen kuadër do të bëhet sipas çmimit total të ofertës referuar sasive të pritshme të përcaktuara në shtojcën 10 të DT –së (Sasia dhe grafiku i lëvrimin).

Shtojca 2

[Shtojcë për t'u plotësuar nga operatori ekonomik në rastin e procedurave të prokurimit për furnizimin me karburant, gazoil, benzol dhe karburant per ngrohje]

FORMULARI I OFERTËS EKONOMIKE

Emri i Ofertuesit _____

Për: [Emri dhe adresa e autoritetit kontraktor]

* * *

Procedura e prokurimit: [lloji i procedurës]

Përshkrim i shkurtër i kontratës: [objekti]

Publikimi (nëse zbatohet): Buletini i Njoftimeve Publike [Data] [Numri]

* * *

Duke iu referuar procedurës së lartpërmendur, Ne, të nënshkruarit, deklarojmë se:

3. Marzhi ynë i fitimit i shprehur në përqindje është si më poshtë:

1	2	3	5
Nr	Përshkrimi i mallrave	Marzhi i fitimit i shprehur në përqindje	Afati i lëvrimin

Nënshkrimi i ofertuesit _____

Vula _____

Shtojca 2/1

[Shtojcë për t'u plotësuar nga operatori ekonomik]

DEKLARATË

Për paraqitje Oferte të Pavarur

E operatorit ekonomik pjesëmarrës në procedurën e prokurimit publik që do të zhvillohet në datë: _____; nga Autoriteti Kontraktor: _____; me objekt: _____; me fond limit: _____.

Unë i nënshkruari _____, me cilësinë e përfaqësuesit të operatorit ekonomik _____, në mbështetje të nenit 1 të Ligjit Nr. 9643, datë 20.11.2006 “Për prokurimin publik”, të ndryshuar si dhe në mbështetje të Ligjit Nr.9121/2003 “Për mbrojtjen e konkurrencës”, bëj këtë deklaram dhe garantoj se deklaratat e mëposhtme janë të vërteta dhe të plota në çdo aspekt:

Unë vërtetoj, në interes të: _____ që:
(Emri i operatorit ekonomik)

1. Unë kam lexuar dhe kuptuar përmbajtjen e kësaj Deklarate;
2. Unë kuptoj që oferta e paraqitur do të s’kualifikohet dhe/ose përjashtohet nga pjesëmarrja në prokurimet publike, nëse kjo Deklaratë vërtetohet se nuk është e plotë dhe / ose e saktë në çdo aspekt;
3. Unë jam i autorizuar nga Ofertuesi të firmos këtë Deklaratë dhe të paraqes ofertë në interes të Ofertuesit;
4. Çdo person, firma e të cilit shfaqet në dokumentacionin e ofertës, është i autorizuar nga Ofertuesi për të përgatitur dhe për të nënshkruar ofertën në interes të Ofertuesit;
5. Për qëllim të kësaj deklarate dhe ofertës së paraqitur, unë kuptoj që fjala “konkurrentë” nënkupton çdo operator tjetër ekonomik, të ndryshëm nga Ofertuesi, të paraqitur ose jo si bashkim operatorësh ekonomik, që:
 - a) paraqesin një ofertë në përgjigje të Njoftimit të Kontratës dhe/ose të Ftesës për Ofertë, të bërë nga Autoriteti Kontraktor;
 - b) është një ofertues potencial, i cili bazuar në kualifikimin, aftësitë ose përvojat e tij, mundet të dorëzojë një ofertë në përgjigje, të Njoftimit të Kontratës dhe/ose të Ftesës për Ofertë.
6. Ofertuesi deklaron se: (kliko një nga alternativat e mëposhtme):

- a) Ofertuesi ka përgatitur ofertën e tij në mënyrë të pavarur, pa u konsultuar, pa komunikuar dhe pa bërë marrëveshje apo pa rënë dakord me asnjë konkurrent tjetër;
-
- b) Ofertuesi është konsultuar, ka komunikuar, ka bërë marrëveshje me një ose më shumë konkurrentë në lidhje me këtë procedurë prokurimi. Ofertuesi deklaron se në dokumentet bashkangjitur, në detajet e kësaj oferte, janë përfshirë emrat e konkurrentëve, natyra dhe shkaqet e konsultimit, komunikimit, marrëveshjes apo angazhimit (rasti i bashkimit të operatorëve ekonomikë ose nënkontraktimit).
-
7. Në veçanti, pa kufizuar paragrafët 6. a) dhe 6. b), të përmendur më lart, nuk ka pasur konsultime, komunikime, kontratë apo marrëveshje me ndonjë konkurrent në lidhje me:
- a) çmimet ;
- b) metodat, faktorët ose formulat e përdorura për llogaritjen e çmimit;
- c) qëllimin apo vendimin për të paraqitur apo jo një ofertë; ose,
- d) paraqitjen e një oferte që nuk i plotëson specifikimet e kërkesës për ofertë.
8. Përveç kësaj, nuk ka pasur konsultime, komunikime, marrëveshje apo kontrata me ndonjë konkurrent në lidhje me cilësinë, sasinë, specifikimet apo dërgesa të veçanta të produkteve apo shërbimeve të cilat lidhen me prokurimin në fjalë, përveç se kur janë deklaruar sipas paragrafit të mësipërm 6. b).
9. Kushtet e ofertës nuk u janë bërë të njohura dhe as nuk do t'u bëhen të njohura me qëllim nga Ofertuesi konkurrentëve të tjerë, në çdo mënyrë qoftë, para datës dhe kohës së hapjes zyrtare të ofertave, shpalljes fitues dhe lidhjes së kontratës, vetëm nëse kërkohet me ligj ose nëse deklarohen në mënyrë specifike sipas paragrafit 6.b).

(Emri dhe Firma e Personit të Autorizuar për Përfaqësim të Ofertuesit)

(Titulli sipas pozicionit në punë) (Data)

Shtojca 3

[Shtojcë për t'u plotësuar nga autoriteti kontraktor në Marrëveshjen Kuadër gjatë rihapjes së procesit të mini-konkursit]

FTESA PËR OFERTË

(shkruani emrin e Autoritetit Kontraktor)

fton për të paraqitur oferta në procedurën për furnizimin e mallrave të mëposhtme:

.....
.....
.....

(jepni një përshkrim të saktë të objektit të kontratës dhe sasisë siç përkufizohet në Dokumentat e Tenderit (DT).

Vendi i Dorëzimit të Mallit

(jepni një përshkrim të shkurtër)

Malli duhet të dorëzohet brenda datës _____

Oferta duhet të paraqitet

.....
[Jep adresën e saktë]

Përpara

.....
[Përcaktoni datën dhe orën]

Kriteret e përcaktimit të ofertës fituese _____

Forma e komunikimit:

Me shkrim

elektronike (email, fax, etj)

Shtojca 4

[Shtojcë për t'u plotësuar nga Operatori Ekonomik]

LISTA E INFORMACIONIT KONFIDENCIAL

(Shënoni më poshtë informacionin që dëshironi të mbahet konfidencial)

Lloji, natyra e informacionit që duhet të mbetet konfidencial	Numri i faqes dhe pikat e DT që dëshironi të mbeten konfidenciale	Arsyet pse ky informacion duhet të mbetet konfidencial	Afati kohor që ky informacion të mbetet konfidencial

KUJDES

Çdo e dhënë, që nuk është regjistruar si e dhënë konfidenciale, do të konsiderohet se titullari i këtyre të drejtave ka dhënë vetë pëlqimin për dhënien e informacionit përkatës dhe Autoriteti Kontraktor nuk mban asnjë përgjegjësi për publikimin e këtij informacioni.

Nuk përbën sekret tregtar informacioni, që duhet të bëhet publik në bazë të ligjit, që lidhet me shkeljen e ligjit, apo që duhet të publikohet në bazë të praktikave të mira tregtare e parimeve të etikës tregtare. Përhapja e këtij informacioni vlerësohet e ligjshme, nëse nëpërmjet këtij akti synohet të mbrohet interesi publik.

Nënshkrimi i ofertuesit _____

Vula _____

Shtojca 5

[Shtojcë për t'u plotësuar nga Operatori Ekonomik]

DEKLARATË MBI PËRMBUSHJEN E KRITEREVE TË PËRGJITHSHME

Deklaratë e operatorit ekonomik pjesëmarrës në procedurën e prokurimit që do të zhvillohet në datë _____ nga Autoriteti Kontraktor _____ me objekt _____ me fond limit _____.

Unë i nënshkruari _____ me cilesinë _____ të operatorit ekonomik _____ deklaroj nën përgjegjësinë time të plotë se:

- Operatori ekonomik _____ është i regjistruar në Qendrën Kombëtare të Biznesit dhe ka në fushën e veprimtarisë objektin e prokurimit. Në rastin kur ofertuesi është një organizatë jofitimprurëse, duhet të deklarojë se është i regjistruar si person juridik, sipas Ligjit Nr.8788, datë 07.05.2001 “Për Organizatat jo Fitimprurëse”.
- Operatori ekonomik _____ nuk është dënuar për asnjë nga veprat penale, të parashikuara Nenin 45/1 të LPP.
- Personi/at në cilësinë e *anëtarit të organit administrativ, drejtuesit ose mbikëqyrësit, aksionerit ose ortakut, ose ka kompetenca përfaqësuese, vendimmarrjeje ose kontrolluese brenda operatorit ekonomik*, si më poshtë:

	Emër (Emrat)	Mbiemër	Datëlindje ditë muaj vit	Atësi	Amësi	Vendlindje
1						
2						
3						

nuk janë ose kanë qenë të dënuar me vendim gjyqësor të formës së prerë për asnjë nga veprat penale, të përcaktuara në nenin 45/1 të LPP.

- Operatori ekonomik _____ nuk është dënuar me vendim të gjykatës së formës së prerë, për vepra që lidhen me veprimtarinë profesionale.
- Operatori ekonomik _____ nuk është në proces falimentimi (statusi aktiv).

² Autorizoj Autoritetin Kontraktor të bëjë verifikimet përkatëse të gjendjes gjyqësore të personave të deklaruar në këtë Deklaratë

- Operatori ekonomik _____ ka paguar të gjitha detyrimet për pagimin e tatimeve e të kontributeve të sigurimeve shoqërore, sipas legjislacionit në fuqi.

Në çdo rast, autoriteti kontraktor ka të drejtë të kryejë verifikimet e nevojshme mbi vërtetësinë e informacionit të deklaruar nga operatori ekonomik si më sipër.

Data e dorëzimit të deklaratës _____

Nënshkrimi i ofertuesit _____

Vula _____

Shtojca 5/1

[*Shtojcë për t'u plotësuar nga Operatori Ekonomik*]

**DEKLARATË MBI GARANTIMIN E ZBATUESHMËRISË SË DISPOZITAVE
LIGJORE NË MARRËDHËNIET E PUNËS**

Deklaratë e Operatorit Ekonomik pjesëmarrës në procedurën e prokurimit që do të zhvillohet në datë _____ nga Autoriteti Kontraktor _____ me objekt _____ me fond limit _____.

Unë i nënshkruari _____ me cilësinë e _____ të operatorit ekonomik _____, **deklaroj nën përgjegjësinë time të plotë që:**

- Operatori ekonomik _____ garanton mbrojtjen e të drejtës së punësimit dhe profesionit nga çdo formë diskriminimi, të parashikuar nga legjislacioni i punës në fuqi.
- Operatori ekonomik _____ lidh me punëmarrësit kontratat përkatëse të punës dhe garanton masat në drejtim të sigurisë dhe shëndetit në punë për të Gjithë dhe, në mënyrë të veçantë, për grupet e rrezikuara, bazuar në legjislacionin e punës në fuqi.
- Operatori ekonomik _____ nuk ka masë Ligjore në fuqi, të vendosur nga Inspektoriati Shtetëror i Punës dhe Shërbimeve Shoqërore (ISHPSHSH). Në rastet kur janë konstatuar shkelje ligjore, operatori ekonomik ka marrë masat e nevojshme për adresimin e tyre, brenda afateve të përcaktuara nga ISHPSHSH.

Data e dorëzimit të deklaratës _____

Përfaqësuesi i ofertuesit

Nënshkrimi

Vula

Shtojca 6

[Shtojcë për t'u plotësuar nga Operatori Ekonomik]

DEKLARATË MBI PERMBUSHJEN E SPECIFIKIMEVE TEKNIKE DHE REALIZIMIN E OBJEKTIT SIPAS GRAFIKUT TË LËVRIMIT

Deklaratë e operatorit ekonomik pjesëmarrës në procedurën e prokurimit publik, që do të zhvillohet në datë _____ nga Autoriteti Kontraktor _____ me objekt _____ me fond limit _____.

Unë i nënshkruari _____, me cilësinë e _____ të personit juridik _____ deklaroj se:

Përbushim të gjitha specifikimet teknike, të përcaktuara në dokumentat e tenderit dhe e vërtetojmë këtë me çertifikata e dokumenta (nëse kërkohen nga autoriteti kontraktor), të dorëzuar bashkë me këtë deklaratësi dhe marrim përsipër realizimin e objektit sipas grafikut të lëvrimit të përcaktuar nga autoriteti kontraktor.

Data e dorëzimit të deklaratës _____

Përfaqësuesi i ofertuesit

Nënshkrimi

Vula

Shtojca 7

[Shtojcë për t'u plotësuar nga Operatori Ekonomik]

DEKLARATË **Mbi konfliktin e interesave**

Deklaratë e operatorit ekonomik pjesëmarrës në procedurën e prokurimit publik që do të zhvillohet në datë _____ nga Autoriteti Kontraktor _____ me objekt _____ me fond limit _____.

Konflikt i interesit është gjendja e konfliktit ndërmjet detyrës publike dhe interesave privatë të një zyrtari, në të cilën ai ka interesa privatë, të drejtpërdrejtë ose të tërthortë që ndikojnë, mund të ndikojnë ose duket sikur ndikojnë në kryerjen në mënyrë të padrejtë të detyrave dhe përgjegjësisë të tij publike.

Në zbatim të nenit 21 pika 1 e Ligjit Nr. 9367, datë 07.04.2005, kategoritë e zyrtarëve përcaktuar në Kreun III, Seksioni II, që iu ndalohet në mënyrë absolute të përfitojnë në mënyrë të drejtpërdrejtë ose të tërthortë nga lidhja e kontratave me një palë një institucion publik janë:

- Presidenti i Republikës, Kryeministri, zvkryeministri, ministrat, ose zvministrat, Deputetet, Gjyqtarët e Gjykatës Kushtetuese, Gjyqtarët e Gjykatës së Lartë, Kryetari i Kontrollit të Lartë të Shtetit, Prokurori i Përgjithshëm, Gjyqtarët e Prokurorët në nivelin e Gjykatës së Shkallës së Parë e në atë të Apelit, Avokati i Popullit, Anëtari i Komisionit Qendror të Zgjedhjeve, Anëtari i Këshillit të Lartë të Drejtësisë, Inspektori i Përgjithshëm i Inspektoratit të Lartë të Deklarimit dhe Kontrollit të Pasurive dhe Konfliktit të Interesave, Anëtarët e Enteve Rregullatore, (Këshilli i Mbikqyrjes i Bankës së Shqipërisë, përfshirë Guvernatorin dhe Zv/Guvernatorin; të konkurrencës, telekomunikacionit; energjisë; furnizimit me ujë; të sigurimeve; letrave me vlerë; mediave), Sekretarët e Përgjithshëm të institucioneve qendrore si dhe çdo zyrtar tjetër, në çdo institucion publik, që është të paktën i barazvlefshëm për nga pozicioni me drejtorët e përgjithshëm, titullarët e institucioneve të administratës publike që nuk janë pjesë e shërbimit civil.

Për zyrtarët e nivelit të mesëm drejtues sipas nenit 31, dhe për zyrtarët e parashikuar në nenin 32 të kreut të III, seksioni 2 të këtij ligji, ndalimi sipas pikës 1 të këtij neni, për shkak të interesave private të zyrtarit, të përcaktuara në këtë pikë zbatohet vetëm në lidhjen e kontratave në fushën e territorit dhe të juridiksionit të institucionit, ku punon zyrtari. Ky ndalim zbatohet edhe kur palë është një institucion i varësisë.

Kur zyrtari është në funksionin e kryetarit a të nënkryetarit të bashkisë, komunës ose të këshillit të qarkut, të anëtarit të këshillit përkatës ose është zyrtar i nivelit të lartë drejtues të një njësie të qeverisjes vendore, ndalimi për shkak të interesave privatë të zyrtarit, të përcaktuara në këtë pikë, zbatohet vetëm në lidhjen e kontratave, sipas rastit, me bashkinë, komunën ose këshillin e qarkut,

ku zyrtari ushtron këto funksione. Ky ndalim zbatohet edhe kur palë në kontratë është një institucion publik, në varësi të kësaj njësie (neni 21 pika 2 e Ligjit Nr. 9367, datë 07.04.2005).

Ndalimet e përcaktuara në nenin 21 pika 1, 2 të Ligjit Nr. 9367, datë 07.04.2005, me përjashtimet përkatëse, zbatohen në të njëjtën masë edhe për personat e lidhur me zyrtarin që në kuptim të këtij ligji janë **bashkëshorti/ja, bashkëjetuesi, fëmijë në moshë madhorë, prindërit e zyrtarit të bashkëshortit/es dhe bashkëjetuesit/es.**

Unë i nënshkruari _____, me cilësinë e përfaqësuesit të personit juridik _____ deklaroj nën përgjegjësinë time personale se:

Jam në dijeni të kërkesave dhe ndalimeve të përcaktuara në Ligjin Nr. 9367, datë 07.04.2005 “Për parandalimin e konfliktit të interesave në ushtrimin e funksioneve publike” i ndryshuar, si dhe në aktet nënligjore të nxjerra në zbatim të tij nga Inspektorati i Lartë i Deklarimit dhe Kontrollit të Pasurive si dhe të Ligjit Nr. 9643, datë 20.11.2006 “Për prokurimin publik”, i ndryshuar.

Në përputhje me to deklaroj se asnjë zyrtar i përcaktuar në **Kreun III, Seksioni II** të Ligjit Nr. 9367, datë 7.4.2005, dhe në këtë deklaratë, nuk zotëron interesa private në mënyrë të drejtpërdrejtë ose të tërthortë me personin juridik që unë përfaqësoj.

Data e dorëzimit të deklaratës _____

Emri, Mbiemri, Nënshkrimi

Vula _____

Shtojca 8

[Shtojcë për tu plotësuar nga Autoriteti Kontraktor]

1. KRITERET E PËRGJITHSHME TË PRANIMIT/KUALIFIKIMIT

Ofertuesi duhet të deklarojë se:

- a) Është i regjistruar në Qendrën Kombëtare të Biznesit dhe ka në fushën e veprimtarisë objektin e prokurimit. Në rastin kur ofertuesi është një organizatë jofitimprurëse, duhet të deklarojë se është i regjistruar si person juridik, sipas Ligjit Nr.8788, datë 07.05.2001 “Për Organizatat jo Fitimprurëse”.
- b) nuk është në proces falimentimi, (statusi aktiv)
- c) nuk është dënuar për shkelje penale, në përputhje me Nenin 45/1 të LPP,
- ç) nuk është dënuar me vendim të gjykatës së formës së prerë, për vepra që lidhen me veprimtarinë profesionale.
- d) ka paguar të gjitha detyrimet për pagimin e tatimeve e të kontributeve të sigurimeve shoqërore, sipas legjislacionit në fuqi.

Edhe Ofertuesi i huaj duhet të deklarojë se i plotëson të gjitha kërkesat e renditura më sipër nëpërmjet paraqitjes së një vetëdeklarate me shkrim.

Nëse gjuha e përdorur në procedurë është gjuha shqipe, atëherë dokumentat në gjuhë të huaj duhet të shoqërohen me një përkthim të noterizuar në gjuhën shqipe.

Në rastet e bashkimit të operatorëve ekonomikë, çdo anëtar i grupit duhet të dorëzojë vetëdeklaratën e lartpërmendur.

Kriteret e Përgjithshme për Pranim, nuk duhet të ndryshohen nga autoritetet kontraktore.

Këto kritere duhet të plotësohen me dorëzimin e vetëdeklaratës me shkrim të subjektit, në ditën e hapjes së ofertës, sipas Shtojcës 5.

Në çdo rast, autoriteti kontraktor ka të drejtë të kryejë verifikimet e nevojshme mbi vërtetësinë e informacionit të deklaruar nga operatori ekonomik si më sipër.

Vec kesaj, nëse oferta dorëzohet nga një bashkim operatorësh ekonomikë, duhet të dorëzohen:

- a. Marrëveshja e noterizuar sipas së cilës bashkimi i operatorëve ekonomikë është krijuar zyrtarisht;
- b. Prokura e posaçme.

2. KRITERET E VEÇANTA TË KUALIFIKIMIT

1. Ofertuesi duhet të dorëzojë:

a. Formularin e Ofertës, sipas Shtojcës 1;

b. Deklarate për paraqitje oferte të pavaruar, sipas Shtojcës 2/1;

c. Deklaratë mbi garantimin e zbatueshmërisë së dispozitave ligjore në marrëdhëniet e punës sipas Shtojcës 5/1;

ç. Deklaratë mbi përmbushjen e specifikimeve teknike, sipas Shtojcës 6;

d. Deklaratën mbi Konfliktin e Interesit sipas Shtojcës 7;

dh. Vërtetimin që konfirmon shlyerjen e të gjitha detyrimeve të maturuara të energjisë elektrike të kontratave të energjisë që ka operatori ekonomik që është i regjistruar në Shqipëri.

2. Kandidati/Ofertuesi duhet të dorëzojë:

2.1 Kapaciteti ligjor/profesional i operatorëve ekonomikë:

1. Operatori ekonomik duhet të jete i pajisur edhe me certifikatat e meposhtme të lidhura me objektin që kërkohet të prokurohet:

- Sistemi manaxhimit të cilesise ISO 9001 (e vlefshme)
- Sistemi menaxhimit të shendetit dhe sigurimit ne pune OHSAS-18001 ose ISO 45001 (e vlefshme)

Çertifikatat të jenë lëshuara nga një organ i vlerësimit të konformitetit, i akredituar nga organizmi kombëtar i akreditimit ose organizma ndërkombëtarë akreditues, të njohur nga Republika e Shqipërisë.

Në rastin e bashkimit të operatorëve ekonomik, sipas nenit 74 të VKM-914 date 29.12.2014, secili operator ekonomik duhet të dorëzojë certifikata ISO sipas zërave të punëve/mallrave/shërbimeve që do të marr përsipër të realizoj sipas aktmarrëveshjes.

2.2 Kapaciteti ekonomik dhe financiar:

1. Operatori ekonomik duhet të paraqesë kopje të deklaratave të xhiros vjetore ose vërtetim nga administrata tatimore, për xhiron e realizuar në tre vitet e fundit (2017, 2018, 2019), vlera mesatare vjetore e të cilës të jetë jo më e vogël se vlera e fondit limit.
2. Operatori ekonomik duhet të paraqesë kopje të çertifikuara të bilanceve të viteve: 2017, 2018, 2019 të paraqitura pranë autoriteteve përkatëse tatimore.

2.3 Kapaciteti teknik:

1. Për të provuar përvojën e mëparshme, autoriteti kontraktor kërkon dëshmi për shërbimet mëparshme, të ngjashme, të kryera gjatë tri viteve të fundit nga data e zhvillimit të procedurës, në një vlerë jo më të vogël 40% e vlerës së fondit limit.

Autoriteti kontraktor si dëshmi për përvojën e mëparshme kërkon dokumentacionin si më poshtë:

- a) Vërtetime të lëshuara nga një ent publik ose fatura tatimore të shitjes, ku shënohen datat, shumat dhe shërbimet e realizuara.

- b) Fatura tatimore të shitjes, ku shënohen datat, shumat dhe shërbimet e realizuara, në rastin e përvojës së mëparshme të realizuar me sektorin privat.
2. Operatori ekonomik pjesëmarrës, duhet të ketë të punësuar për periudhën Qershor - Gusht 2020 një staf punonjësish minimalisht 2 persona, për të cilët duhet të paraqesë:
- Vërtetim për kontributet e sigurimeve shoqërore e shëndetësore lëshuar nga administrata tatimore.
 - Listëpagesat për periudhën Qershor - Gusht 2020.
3. Operatori ekonomik pjesëmarrës, në rast se nuk është prodhues i mobiljeve të drurit, duhet të paraqesë një deklaratë ku të përcaktohet kompania prodhuese e mobiljeve dhe vendi i origjinës.
4. Operatori ekonomik duhet të disponojë minimumi 1 (një) mjet transporti mallrash, me kapacitet transportues të paktën 1 ton me qëllim transportin e mallit, të cilin duhet ta ketë në pronësi ose me qira, dhe për të cilin duhet të paraqesë dokumentacionin përkatës, si më poshtë:
- a) Dokument që vërteton pronësinë ose qiramarrjen si më poshtë:
- *Dokumentacioni që vërteton pronësinë:*
 - Çertifikata e pronësisë e lëshuar nga institucioni i autorizuar me ligj ose kontrata e shitblerjes ose kontrata e dhurimit ose çdo dokument tjetër me anë të të cilit fitohet e drejta e pronësisë sipas Kodit Civil të Republikës së Shqipërisë.
 - *Dokumentacioni që vërteton marrjen me qira:*
 - Kontratë qiraje.
- b) Leje qarkullimi e mjetit.
- c) Certifikatë e kontrollit teknik të mjeteve rrugore,
- d) Policë për sigurimin e detyrueshëm të mjeteve,
- e) Certifikate për transport mallrash (e detyrueshme vetëm për mjetet me kapacitet transportues mbi 1500 kg).
5. Operatori ekonomik duhet të lëshojë një deklaratë për periudhën 1 vjeçare të garancisë së mallrave që kërkohen të prokurohen, gjatë së cilës ofertuesi do të sigurojë riparimin, mirembajtjen dhe shërbimin pa pagesë, të defekteve për shkak të prodhimit dhe montimit.
6. Operatori ekonomik duhet të disponojë ambiente prodhimi ose magazinimi, me sipërfaqe të paktën 70 m², me qëllim magazinimin e mallit objekt kontrate, për të cilin duhet të paraqesë dokumentacionin e mëposhtëm:
- a) Dokumentacioni që vërteton pronësinë ose huapërdorjen ose qiramarrjen:
- *Dokumentacioni që vërteton pronësinë:*
 - Çertifikata e pronësisë e lëshuar nga institucioni i autorizuar me ligj / kontrata e shitblerjes / kontrata e dhurimit / çdo dokument tjetër me anë të të cilit fitohet e drejta e pronësisë sipas Kodit Civil të Republikës së Shqipërisë.
 - *Dokumentacioni që vërteton huapërdorjen:*
 - Kontratë noteriale huapërdorje.
 - *Dokumentacioni që vërteton marrjen me qira:*
 - Kontratë noteriale qiraje.

- b)** Akt miratimi higjens – sanitar për këtë ambient, lëshuar nga organi kompetent i ngarkuar me ligj.
- c)** Operatori ekonomik pjesëmarrës, duhet të deklarojë plotësimin e standarteve tekniko-teknologjike për këtë ambient.
- d)** Foto të ambientit të brendshëm të tregtimit ose magazinimit të mallrave objekt prokurimi.

7. Operatori ekonomik duhet të paraqesë një deklaratë me anë të së cilës merr përsipër të kryejë shërbimin e transportit, montimit si dhe vendosjen neper vende të të gjithë artikujve në mjediset e Autoritetit Kontraktor, Agjencia Kombëtare e Punësimit dhe Aftësive, Tiranë si dhe në vendndodhjet e Zyrave Vendore të Punësimit në Kamëz, Gjirokastrë, Berat, Lezhë, Malësi e Madhe .

Të gjithë dokumentat duhet të jenë origjinale ose kopje të noterizuara të tyre. Rastet e mosdorëzimit të një dokumenti, ose të dokumentave të rreme e të pasakta, konsiderohen si kushte për skualifikim.

Shtojca 9

[Shtojcë për t'u plotësuar nga Autoriteti Kontraktor]

SPECIFIKIMET TEKNIKE

1. TAVOLINË PUNE E THJESHTË NË FORMË L

Përbëhet nga 2 pjesë kryesore

- Tavolinë 160 x 80 x 72 cm
- Tavolinë 80 x 60 x 72 cm

Suprina me material MDF me lyerje me trashësi 3.2 cm. me rezistencë të lartë kundër gërvishtjeve dhe njollave.

Aksesorët e përdorur duhet të jenë cilësorë, në mënyrë që të sigurojnë një qëndrueshmëri të lartë. Të paktohen që të mos dëmtohen gjatë transportit. Ngjyra e bardhe. Këmbët të jenë metalike. (Sic tregohet ne fig). Në njërën prej tyre të ketë kanal për të bërë të mundur kalimin e kablllove nga lart poshtë dhe anasjelltas.

Bashkimi i planit të punës me këmbët bëhet në mënyrë të tillë që i jep tavolinës pamje solide. Pjesa ballore është e pozicionuar e tillë që realizon bashkimin e planit të punës me këmbët e tavolinës.



2. TAVOLINE PUNE (PËRMASAT: 160 X 80 X 72 CM)

Suprina me material MDF me lyerje me trashësi 3.2 cm. me rezistencë të lartë kundër gërvishtjeve dhe njollave.

Aksesorët e përdorur duhet të jenë cilësorë, në mënyrë që të sigurojnë një qëndrueshmëri të lartë. Të paktohen që të mos dëmtohen gjatë transportit. Ngjyra e bardhe. Këmbët të jenë metalike me mekanizëm nivelues (sic tregohet në figurë) Në njërin prej tyre të ketë kanal për të bërë të mundur kalimin e kabllave nga lart poshtë dhe anasjelltas. Bashkimi i planit të punës me këmbët bëhet në mënyrë të tillë që i jep tavolinës pamje solide. Pjesa ballore është e pozicionuar e tillë që realizon bashkimin e planit të punës me këmbët e tavolinës.

3. SIRTARIERË E LËVIZSHME ME ÇELES

Përmasat: 60 cm gjerësi, 60 cm thellësi, 60 cm lartësi (se bashku me rrotat)

Suprina me material MDF me lyerje me trashësi 2.5 cm. me rezistencë të lartë kundër gërvishtjeve dhe njollave.

Struktura e sirtarierës do jetë me material MDF me lyerje. me trashësi 1.6 ose 1.8 cm. rezistencë të lartë kundër gërvishtjeve dhe njollave. Sirtariera duhet të ketë 4 rrota sferike në fund dhe të mund të lëvizë nën tavolinë. Duhet të ndahet në 3 sirtarë të barabartë. Sirtarët duhet të jenë të paisur me kyç që të realizojë mbyllje qendrore. Aksesorët e përdorur duhet të jenë cilësorë, në mënyrë që të sigurojnë një qëndrueshmëri të lartë të sirtarierës. Të paktohen që të mos dëmtohen gjatë transportit. Ngjyra e bardhe. (Sic tregohet në fig).



4. TAVOLINË PËR MBLEDHJE (PËRMASAT: 220 X 110 X 72 CM)

Plani i sipërm, syprina, duhet të jetë 3.2 cm dhe duhet të përbehet nga një pllakë MDF e lyster. Orendia duhet të jetë lehtësisht e çmontueshme.

Aksesorët e përdorur duhet të jenë cilësorë, në mënyrë që të sigurojnë një qëndrueshmëri të lartë. Te paktohen që të mos dëmtohen gjatë transportit. Ngjyra e bardhe. Këmbët të jenë me mekanizëm nivelues. (Sic tregohet ne fig)



5. TAVOLINË E ULET KATRORE

Përmasat: 60 x 60 x 60 cm

Suprina me material MDF me lyerje me trashësi 2.5 cm. me rezistencë të lartë kunder gërvishtjeve dhe njollave. Ngjyra e bardhe. (Sic tregohet ne fig).



6. KARRIGE RROTULLUESE ZYRE ME BAZAMENT DHE KRAH MBËSHTETËS PLASTIK	
Karakteristikat kryesore të produktit:	Karriget rrotulluese të kenë shpinore të regjistrueshme me mekanizëm për ulje-ngritje me piston. Karrigia do të mbështetet mbi një bazament në formë ylli prej materiali plastik me 5 rrota në ekstremet e tyre. Rrotat të jenë me material plastik ngarkesë-mbajtës. Krahët mbështetës të karriges të jenë plastikë dhe ngarkesë mbajtës. Tapiceria të jetë në stof të cilësisë së parë ose lëkurë ekologjike.
Elementë të tjerë shtesë:	Karrigia të projektohet në mënyrë që të minimizojnë rrezikun e dëmtimit të përdoruesve. Të paktohen që të mos dëmtohen gjatë transportit. Ngjyrat janë të ndryshme dhe përcaktimi i saktë i tyre do të bëhet në kushtet e lidhjes së kontratës.
Standardi ku bazohet:	Të plotësojë kërkesat e standardeve: <ul style="list-style-type: none"> - SSH EN 12529:1998 ose ekuivalentit të tij. - SSH EN 1335-2:2009 ose ekuivalentit të tij.
Njësia e produktit:	Copë

8. DOLLAP PËR DOKUMENTA DY KANATËSH

7. KARRIGE TË THJESHTA ZYRE	
Karakteristikat kryesore të produktit:	Karriget të jenë dizenuar me një stil modern. Me skelet metalik prej tubash çeliku me profil oval 30 x 15 mm me spesor jo më të vogël se 1.3 cm me lyerje elektrostatische. Në pjesën e brendshme ndodhet një material plastik i cilësisë së lartë. Shpinorja dhe ndenjësja janë material plastik i cilësisë së lartë. Në pjesën e mbrapme kanë një mbulesë prej polietileni. Montohen në skeleton metalik me vida. Me mbushje gome sintetike me densitet të lartë. Tapiceria të jetë në stof të cilësisë së parë ose lëkure ekologjike.
Elementë të tjerë shtesë:	Karrigia të projektohet në mënyrë që të minimizojnë rrezikun e dëmtimit të përdoruesve. Të paktohen që të mos dëmtohen gjatë transportit Ngjyrat janë të ndryshme dhe përcaktimi i saktë i tyre do të bëhet në kushtet e lidhjes së kontratës.
Standardi ku bazohet:	Të plotësojë kërkesat e standardit SSH EN 1335-1:2000/AC:2002 ose ekuivalentit të tij.
Njësia e produktit:	Copë

Përmasat: 80 x 45 x 120 cm

Skeleti dhe kanatet do jenë me material MDF me lyerje. me trashësi 2.5 cm. Materiali MDF duhet të jetë me rezistencë të lartë kundër gërvishtjeve dhe njollave. Sergjenët do jenë prej materiali MDF me trashësi 2.5 cm. Xokula do jetë 8 cm e lartë dhe prej të njëjtit material.. Kanatet të mbyllen me kyç. Pjesa e brendshme të ndahet në kater hapësira me sergjenë me mundësi regjistrimi sipas nevojës. Të jetë i paisur me këmbëza që na japin mundësi nivelimi. Dorezat e kanateve dhe aksesorët e përdorur të jenë cilësorë të paisur me kyç Montimi dhe zmontimi të jetë sa më i thjeshtë. Të paktohen që të mos dëmtohen gjatë transportit. Ngjyre e kuqe (si në figurë).



9. ETAZHIER (RAFT) PER ZYRE

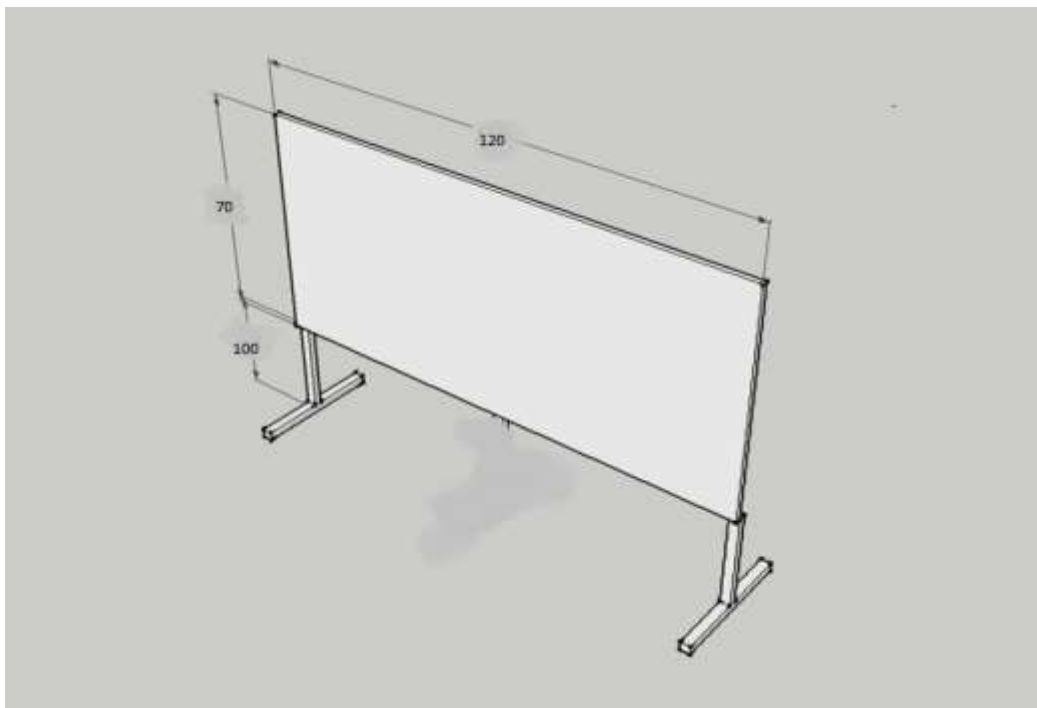
Permasat: 150 x 40 x 130 cm

Syprina material MDF i lyer 2.5 cm, pa kapake, panelet ndarese duhet te jene me spesor 2.5cm me material MDF.

Do të jetë i ndarë me sergjenë. Skeleti dhe sergjenët do jenë prej materiali MDF me lyerje dhe me trashësi 2.5 cm. Materiali MDF duhet të jetë me rezistencë të lartë kundër gërvishtjeve dhe njollave. Montimi dhe çmontimi të jetë sa më i thjeshtë. Të paktohen që të mos dëmtohen gjatë transportit. Ngjyra e bardhe.



10. STENDË PËR VENDOSJEN E VENDEVE TË LIRA TË PUNËS.



Permasat: 120 x 70 x 1.6 cm

Material MDF i lyer me rezistencë të lartë kundër gërvishtjeve dhe njollave. Stenda do të jetë e vendosur mbi 2 këmbë. Ngjyra e bardhë. (Sic tregohet ne fig).

11. DOLLAP METALIK ME KANATA RRËSHQITËSE	
Përmasat (gjerësi x thellësi x lartësi):	120 x 45 x 200 cm
Karakteristikat kryesore të produktit:	Dollap metalik me kanata rrëshqitëse duhet të ketë strukturë prej çeliku të lyer që ti rezistojë korrozionit dhe përkuljes. Dollapi duhet të sigurojë mbyllje me çelës. Dollapi është me kanata rrëshqitëse. Hapësira e brendshme e dollapit ndahet në 5 hapësira. Sergjenet ndarës duhet të kenë përshtatje lartësie jo më shumë se 30 mm dhe të kenë aftësi mbajtëse jo më pak se 50 kg. Këmbët e dollapit duhet të kenë mundësi nivelimi.
Elementë të tjerë shtesë:	Montimi dhe çmontimi të jetë sa më i thjeshtë. Të paktohen që të mos dëmtohen gjatë transportit. Ngjyrat janë të ndryshme dhe përcaktimi i saktë i tyre do të bëhet në kushtet e lidhjes së kontratës.
Njësia e produktit:	Copë

Specifikimi i Materialeve, Skicimet, parametrat teknik etj:

Përshkrimi i të dhënave teknike të mallrave objekt prokurimi të përshkruara sa më saktë dhe në mënyrë të plotë, duke krijuar kushte për konkurrim të paanshëm e të hapur ndërmjet të gjithë kandidatëve e ofertuesve. Kur është e mundur, specifikimet teknike duhet të përcaktohen në mënyrë të tillë që të kuptohen nga personat me aftësi të kufizuara.

Përshkrimi i kërkesave të zbatimit të shërbimeve në lidhje me to:

KUJDES

Specifikimet teknike nuk duhet të kenë asnjë kërkesë apo referencë të ndonjë markë apo emër i veçantë, patentë, vizatim ose tip, origjinë specifike, prodhues ose sipërmarrës shërbimi, përveç rasteve kur nuk ekziston një mënyrë e mjaftueshme, e saktë apo e kuptueshme, e përshkrimit të kërkesave, me kusht që fjalët “ose ekuivalent” të përfshihen detyrimisht në këto specifikime.

Shtojca 10

[Shtojcë për t'u plotësuar nga Autoriteti Kontraktor]

SASIA DHE GRAFIKU I LËVRIMIT**Sasia e mallit që kërkohet dhe shpërndarja e tij në Agjencinë Kombëtare e Punësimit dhe Aftësive, Tiranë si dhe sipas zyrave vendore të punësimit.**

Nr	Emertimi i artikullit	Njesia	Sasia e pritshme	Zyra Vendore e punës Malësi e Madhe	Zyra Vendore e punës Berat	Zyra Vendore e punës Lezhë	Zyra Vendore e punës Gjirokastrë	Agjencia Kombëtare e Punësimit dhe Aftësive, Tiranë
1	Tavolinë pune e thjeshtë në formë L (Përbëhet nga dy pjese)	copë	4	1	1	1	1	0
2	Tavolinë pune (Përmasat: 160 x 80 x 72 cm)	copë	48	4	12	11	12	9
3	Sirtarierë e lëvizshme me çelës	copë	52	5	13	12	13	9
4	Tavolinë për mbledhje (Përmasat: 220 x 110 x 72 cm)	copë	4	1	1	1	1	0
5	Tavolinë e ulet katrore	copë	25	3	5	5	5	7
6	Karrike rrotulluese Zyre	copë	56	4	13	12	13	14
7	Karrike te thjeshta zyre	copë	122	10	30	30	30	22
8	Dollap për dokumenta dy kanatësh	copë	49	4	13	12	12	8
9	Etazhier (Raft) per zyre	copë	51	4	13	12	12	10
10	Stende per vendosjen e vendeve te lira te punes.	copë	9	1	1	1	1	5
11	Dollap metalik me kanata rrëshqitese	copë	24	2	4	4	5	9

Afatet e lëvrimet: Brenda 30 ditëve nga lidhja e kontratës/kontratave.

Vendi i dorëzimit të mallit: Në mjediset e Autoritetit Kontraktor, Agjencia Kombëtare e Punësimit dhe Aftësive, Tiranë si dhe vendndodhjet e Zyrave Vendore të Punësimit në Kamëz, Gjirokastrë, Berat, Lezhë, Malësi e Madhe.

Shtojca 11

[Shtojcë për t'u plotësuar nga Autoriteti Kontraktor në Marrëveshjen Kuadër]

**PLANIFIKIMI I
KONTRATAVE NË MARRËVESHJEN KUADËR**

<input type="checkbox"/> Mall: Numri total i kontratave sipas Marrëveshjes Kuadër _____		
Kontrata Nr.	Titulli i Kontratës	Përshkrim i shkurtër i kontratës
01	_____	_____
02	_____	_____
03	_____	_____
...	_____	_____

Shtojca 12

[Shtojcë për t'u plotësuar nga Autoriteti Kontraktor]

NJOFTIM STANDARD PËR OFERTUESIN E SKUALIFIKUAR³

[vendi dhe data]

[emri dhe adresa e autoritetit kontraktor]

[Adresa e ofertuesit]

I/E Nderuar, Z/Zj. <emri i kontaktit>

Ju falenderoj për pjesëmarrjen në procedurën e lartpërmendur të prokurimit publik. Procedura e kryer në përputhje me Ligjin nr. 9643 datë 20.11.2006, Për Prokurimet Publike.

Oferta juaj u vlerësua me kujdes sipas kushteve dhe kërkesave të përcaktuara në njoftimin e kontratës dhe në dosjen e ofertës. Me keqardhje ju informoj se u s'kualifikuat sepse oferta e dorëzuar nga ju u refuzua për shkak të arsyes (-ve) së/të mëposhtme:

Nëse mendoni se Autoriteti Kontraktor ka shkelur LPP ose RrPP gjatë procedurës së prokurimit publik, atëherë keni të drejtë të filloni një procedurë rishikimi siç parashikohet në Kreun VII të LPP-së.

Edhe pse nuk mundëm të përdornim shërbimet tuaja në këtë rast, besoj se do të vazhdoni të jeni i interesuar në nismat tona të prokurimit.

Me respekt
< **Emri** >

³ Ky njoftim duhet të përdoret në rastin e procedurave të prokurimit që zhvillohen në rrugë shkresore

Shtojca 13

[Shtojcë për tu plotësuar nga Autoriteti Kontraktor]

FORMULARI I NJOFTIMIT TE FITUESIT

[Data]

Për: [Emri dhe adresa e ofertuesit të shpallur fitues]

Procedura e prokurimit:

Numri i referencës së procedurës/lotit:

Përshkrim i shkurtër i kontratës: [Sasia ose qëllimi dhe kohëzgjatja e kontratës]

Publikime të mëparshme (nëse zbatohet): Buletini i Njoftimeve Publike [Data] [Numri]

Kriteret e përzgjedhjes së fituesit: çmimi më i ulët oferta ekonomikisht më e favorshme

Njoftojme se, kane qenë pjesëmarrës në procedurë këta ofertues me vlerat përkatëse të ofruara:

1. _____
Emri i plotë i shoqërisë *numri i NIPT-it*

Vlera _____
(me numra dhe fjalë)

2. _____
Emri i plotë i shoqërisë *numri i NIPT-it*

Vlera _____
(me numra dhe fjalë)

Etj. _____

Janë skualifikuar ofertuesit e mëposhtëm:

1. _____
Emri i plotë i shoqërisë *numri i NIPT-it*

2. _____
Emri i plotë i shoqërisë *numri i NIPT-it*

Përkatësisht për arsyet e mëposhtme:

* * *

Duke iu referuar procedurës së lartpërmendur, informojmë [*emri dhe adresa e ofertuesit të shpallur fitues*] se oferta e paraqitur, me një vlerë të përgjithshme prej [*shuma përkatëse e shprehur në fjalë dhe shifra*]/pikët totale të marra [_____] është identifikuar si oferta e suksesshme.

Rrjedhimisht, jeni i lutur të paraqisni pranë [*emri dhe adresa e autoritetit kontraktor dhe referenca e kontaktit*] sigurimin e kontratës, siç parashikohet në dokumentat e tenderit, brenda _____ ditëve nga dita e marrjes/publikimit të këtij njoftimi.

Në rast se nuk pajtoheni me këtë kërkesë, ose tërhiqeni nga nënshkrimi i kontratës, kontrata do t'i akordohet ofertuesit vijues në klasifikimin përfundimtar, oferta e të cilit është dorëzuar me një vlerë të përgjithshme prej [*vlera përkatëse e shprehur në fjalë dhe shifra*], siç parashikohet në nenin 58 të Ligjit nr.9643 datë 20.11.2006 “Për prokurimin publik”, i ndryshuar.

Njoftimi i Klasifikimit është bërë në datë _____

Ankesa: ka ose jo _____

(nëse ka) ka marrë përgjigje në datë _____

[Titullari i autoritetit kontraktor]

Shtojca 14

[Shtojcë për t'u plotësuar nga Autoriteti Kontraktor në rastin e marrëveshjes kuadër]

**FORMULARI I NJOFTIMIT TË OPERATORËVE EKONOMIKË TË SUKSESSHËM
NË MARRËVESHJEN KUADËR**

[Data]

Për: [Emri dhe adresa e operatorëve ekonomikë të shpallur fitues]

1. _____
2. _____
3. _____

* * *

Procedura e prokurimit: _____

Numri i referencës së procedurës/lotit:

Përshkrim i shkurtër i kontratës: *[Sasia, objekti , kohëzgjatja e kontratës etj]*

Publikime të mëparshme (nëse zbatohet): Buletini i Njoftimeve Publike [Data] [Numri]

Kriteret e përzgjedhjes së fituesit: oferta ekonomikisht më e favorshme çmimi më i ulët

Njoftojmë se, kanë qenë pjesëmarrës në procedurë këta operatorë ekonomikë, me shumatorën e çmimeve për njësi të ofruar/ me vlerat përkatëse të ofruara:

1. _____
Emri i plotë i shoqërisë *numri i NIPT-it*

Shumatorja e çmimeve për njësi të ofruar/vlera _____
(me numra dhe fjalë)

2. _____
Emri i plotë i shoqërisë *numri i NIPT-it*

Shumatorja e çmimeve për njësi të ofruar/vlera _____
(me numra dhe fjalë)

Etj. _____

Janë skualifikuar operatorët ekonomikë të mëposhëm:

1. _____
Emri i plotë i shoqërisë *numri i NIPT-it*

2. _____

Emri i plotë i shoqërisë

numri i NIPT-it

Perkatësisht për arsyet e mëposhtme:

* * *

Duke iu referuar procedurës së lartpërmendur, informojmë se janë identifikuar si operatorë ekonomikë të suksesshëm:

1. _____
Emri i plotë i shoqërisë *numri i NIPT-it*

Shumatorja e çmimeve për njësi të ofruar/Vlera _____/Pikët totale të marra _____
(me numra dhe fjalë)

2. _____
Emri i plotë i shoqërisë *numri i NIPT-it*

Shumatorja e çmimeve për njësi të ofruar/Vlera _____/Pikët totale të marra _____
(me numra dhe fjalë)

Etj.____

Rrjedhimisht, jeni i lutur të paraqiteni pranë [*emri dhe adresa e autoritetit kontraktor dhe referenca e kontaktit*], brenda _____ ditëve nga dita e marrjes/publikimit të këtij njoftimi për të lidhur draft marrëveshjen.

Njoftimi i Klasifikimit është bërë në datë _____

Ankesa: ka ose jo _____
(nëse ka) ka marrë përgjigje në datë _____

[Titullari i autoritetit kontraktor]

Shtojca 15

KUSHTET E PËRGJITHSHME Mallrat –Kërkesë për propozim

Neni 1: Qëllimi

- 1.1 Këto kushte të përgjithshme të kontratës (KPK) do të zbatohen për blerjen e Mallrave të prokuruar me anë të procedurës me negociim.
- 1.2 Ligji për Prokurimin Publik në Republikën e Shqipërisë parashikon se dispozitat e Kodit Civil Shqiptar do të zbatohen për kontratat e prokurimit publik. Disa dispozita të Kodit Civil janë rishprehur në KPK me qëllim që të rrisin transparencën e kushteve të kontratës. Megjithatë, citimi i disa dispozitave këtu nuk mohon në asnjë mënyrë zbatimin e dispozitave të tjera të Kodit Civil të kësaj kontrate.
- 1.3 Në mënyrë të ngjashme, disa dispozita të Ligjit mbi Prokurimin Publik janë rishprehur në KPK me qëllim që të rrisin transparencën e ligjit që rregullon prokurimin publik. Megjithatë, citimi i disa dispozitave këtu nuk mohon në asnjë mënyrë zbatimin e dispozitave të tjera të Ligjit mbi Prokurimin Publik mbi të drejtat, detyrat dhe detyrimet e palëve.
- 1.4 KPK do të zbatohen deri në atë masë që të mos lënë mënjanë kushtet ose dispozitat e paraqitura në pjesë të tjera të kontratës.
- 1.5 Kushtet e kontratës përfshijnë gjithashtu Kushtet e Veçanta të Kontratës (KVK). Në rast se ka një konflikt midis KPK dhe KVK, KVK do të mbizotërojnë mbi KPK.

Neni 2: Përkufizime

- 2.1 “kontratë” do të thotë marrëveshja e shkruar e lidhur midis Autoritetit Kontraktor dhe Kontraktuesit që përbëhet nga Dokumentat e Tenderit duke përfshirë KPK dhe KVK, të gjitha shtojcat dhe formularët e plotësuar dhe të gjitha dokumentat e tjera që përfshihen në referimin e çdo dokumenti.
- 2.2 “çmim kontrate” do të thotë çmimi që i paguhet Kontraktuesit sipas kontratës për zbatimin e plotë dhe të përpiktë të detyrimeve të tij kontaktore.
- 2.3 “Incoterms” do të thotë termat ndërkombëtare tregtare që përbëjnë rregullat e interpretimit të termave tregtare që përcaktojnë detyrimet përkatëse, kostot, dhe risqet e lidhura me transferimin e Mallrave nga shitësi tek blerësi.
- 2.4 “Lëvrimi” do të thotë të gjitha aktivitetet dhe veprimet që mundësojnë marrjen e Mallrave në vendin e shpërndarjes siç specifikohet në kontratë si paketimi, transportimi, sigurimi, tarifat, procedura doganore, ngarkimi dhe shkarkimi, instalimi, mbledhja, bashkimi, kontrollimi i veprimeve dhe mbikëqyrja e gjithë kësaj veprimtarie.
- 2.5 “Autoriteti Kontraktor” do të thotë Autoriteti Kontraktor që është pjesë e kësaj kontrate dhe sipas dispozitave të kësaj kontrate blen Mallrat. Ky term kudo që përdoret ka kuptim të njëjtë me atë të perkufizuar në ligj.

- 2.6 “Kontraktues” do të thotë personi fizik ose juridik që është palë e kësaj kontrate dhe sipas dispozitave të kësaj kontrate furnizon Mallrat.
- 2.7 “Palë (t)” do të thotë nënshkruesit e kontratës.
- 2.8 “Mallrat” do të thotë materialet e papërpunuara, produktet, makineritë dhe pajisjet, objektet në formë të ngurtë, të lëngshme ose të gaztë.
- 2.9 “Shërbimet e lidhura me to” do të thotë shërbimet ndihmëse ose të paparashikuara të furnizimit të Mallrave, si transportimi, instalimi, mirëmbajtja, trajnimi, shërbimet mbështetëse ose detyrime të ngjashme në lidhje me furnizimin e Mallrave.
- 2.10 “Objekt i kontratës” do të thotë të gjitha Mallrat dhe Shërbimet e lidhura me to që Kontraktuesi do të sigurojë sipas kushteve të kontratës.
- 2.11 “Standarde Teknike” do të thotë specifikimet e aprovuara nga një organ i posaçëm standardizimi për zbatimin e vazhdueshëm ose të përsëritur. Standarde të tilla përdoren si rregulla, rregullore ose përkufizim të karakteristikave për të siguruar se materialet dhe shërbimet e procesuara i përgjigjen qëllimit.

Neni 3: Hartimi i Kontratës

- 3.1 Njoftimi i ofertës fituese do të shërbejë për hartimin e kontratës midis palëve, e cila duhet të firmoset brenda afatit të parashikuar në Dokumentat e Tenderit.
- 3.2 Egzistenca e kontratës do të konfirmohet me nënshkrimin e dokumentit të kontratës duke trupëzuar të gjitha marrveshjet midis palëve.

Neni 4: Praktikrat e Korrupsionit, Konflikti i Interesit dhe Kontrolli i Procesverbaleve

- 4.1 Autoriteti Kontraktor mund t’i kërkojë gjykatës të deklarojë të paligjshme kontratën nëse zbulon se Kontraktuesi ka kryer veprime korruptive. Veprimet korruptive përfshijnë veprimet e përshkruara në Nenin 26 të Ligjit mbi Prokurimin Publik.
- 4.2 Kontraktuesi nuk duhet të ketë lidhje (të tashme ose të shkuara) me asnjë konsulent ose ndonjë ent tjetër që ka marrë pjesë në përgatitjen e Dokumentave të Tenderit për këtë prokurim.
- 4.3 Kontraktuesi duhet të lejojë Autoritetin Kontraktor të inspektojë llogaritë dhe regjistrat që kanë lidhje me zbatimin e kontratës ose t’i kontrollojë ato me anë të kontrollorëve të emëruar nga Autoriteti Kontraktor.

Neni 5: Informacioni Konfidencial

- 5.1 Kontraktuesi dhe Autoriteti Kontraktor duhet të mbajnë në konfidencë të gjitha dokumentat, të dhënat dhe informacionet e tjera të dhëna nga pala tjetër në lidhje me kontratën.
- 5.2 Kontraktuesi mund t’i japë nënkontraktuesit dokumenta të tilla, të dhëna ose informacione të tjera që merr nga Autoriteti Kontraktor deri në masën e kërkuar për nënkontraktuesin të kryejë punën e tij sipas kontratës. Në rast të tillë, Kontraktuesi duhet të përfshijë në kontratën

e tij me nën-Kontraktuesin një dispozitë që parashikon ruajtjen e konfidencialitetit siç thuhet në Paragrafin 5.1 më sipër.

Neni 6: Pronësia Intelektuale

- 6.1 Me përjashtim të rasteve kur parashikohet ndryshe në kontratë, të gjitha të drejtat e pronës intelektuale të siguruara nga Kontraktuesi gjatë zbatimit të kontratës do t'i përkasin Autoritetin Kontraktor i cili mund t'i përdorë ato sipas gjykimit të tij.
- 6.2 Me përjashtim të rasteve kur parashikohet ndryshe në kontratë, Kontraktuesi, pas përfundimit të kontratës, duhet t'i parashtojë Autoriteti Kontraktor të gjitha raportet dhe të dhënat si hartat, diagramet, skicimet, specifikimet, planet, statistikave, llogaritjet dhe regjistrat mbështetës ose materialet e fituara, mbledhura ose përgatitura nga Kontraktuesi gjatë zbatimit të kontratës. Kontraktuesi mund të mbajë kopje të këtyre dokumentave dhe të dhënave, por nuk duhet t'i përdorë për qëllime që s'kanë lidhje me kontratën pa leje paraprake me shkrim nga Autoriteti Kontraktor.
- 6.3 Kontraktuesi duhet të shkarkojë Autoritetin Kontraktor nga përgjegjësia për shkelje të të drejtave të pronësisë intelektuale që mund të dalin nga prodhimi ose shpërndarja e Mallrave sipas kontratës.
- 6.4 Në rast se ngrihet ndonjë pretendim ose padi kundër Autoritetit Kontraktor në lidhje me ndonjë shkelje të pronësisë intelektuale të shkaktuar nga zbatimi i kontratës ose nga përdorimi i Mallrave të furnizuara sipas kontratës, Kontraktuesi duhet t'i japë Autoritetit Kontraktor të gjitha provat dhe informacionin në posedim të Kontraktuesit që kanë të bëjnë me këtë padi apo pretendim.

Neni 7: Origjina e Mallrave

- 7.1 Nuk ka asnjë kufizim për kombësinë e origjinës së mallrave, përveç atyre që mund të jenë përcaktuar në ndonjë Rezolutë të Asamblesë së Përgjithshme të Kombeve të Bashkuara.
- 7.2 Kontraktuesi mund të jetë i detyruar të verifikojë origjinën e mallrave.
- 7.3 Për qëllime verifikimi, "origjinë" do të thotë vendi ku mallrat janë nxjerrë, ose prodhuar. Mallrat janë prodhuar kur, nëpërmjet përpunimit, procesimit, ose mbledhjes së mjaftueshme të komponentëve, rezulton një produkt i ri i njohur në tregti që është mjaft i ndryshëm në karakteristikat bazë ose në qëllim apo përdorim nga komponentët e tij.
- 7.4 Origjina e mallrave ka dallim nga kombësia e Kontraktuesit ose nenkontraktuesit që siguron mallrat.

Neni 8: Qëllimi i Furnizimit dhe Përshtatshmëria e Mallrave me Specifikimet

- 8.1 Kontraktuesi duhet të dorëzojë Mallrat në përputhje me cilësinë, sasinë dhe llojin e specifikuar në kontratë, si dhe të vendosura dhe paketuara në mënyrën e përcaktuar në kontratë.
- 8.2 Mallrat nuk janë në përputhje me kontratën, nëse ato nuk janë të përshtatshme për përdorimin e posaçëm të parashikuar në kontratë. Kur nuk është e mundur të përcaktohet një gjë e tillë,

thuhet se Mallrat nuk janë në përputhje me kontratën nëse ato nuk janë të përshtatshme për përdorimin për të cilin shërbejnë zakonisht sendet e tjera të të njëjtit lloj.

- 8.3 Nëse shitja është bërë në bazë të një modeli ose kampioni, shitësi (Kontraktuesi) duhet të dorëzojë sendet që kanë të njëjtat cilësi si të modelit ose kampionit.

Neni 9: Përputhshmëria e Mallrave me Standardet Teknike

- 9.1 Mallrat e furnizuara sipas kontratës duhet të jenë konform kodeve dhe Standardeve Teknike të parashikuara në specifikimet teknike. Nëse gjatë ekzekutimit të kontratës, ka ndryshime në kodet përkatëse ose në Standardet Teknike, këto ndryshime do të zbatohen vetëm pas aprovimit nga Autoriteti Kontraktor.
- 9.2 Me përjashtim të rasteve kur parashikohet nga ndonjë dispozite tjetër e kontratës, kur nuk është përcaktuar asnjë Standard Teknik përkatës në specifikimet teknike, Mallrat duhet të jenë konform Standardeve Teknike ndërkombëtare. Nëse nuk ekzistojnë Standarde Teknike ndërkombëtare, Mallrat duhet të jenë konform Standardeve Teknike përkatëse Shqiptare.
- 9.3 Kontraktuesi nuk mban përgjegjësi për gabime në skicim, të dhëna, vizatim ose çdo aspekt tjetër të specifikimeve teknike të dhëna nga Autoriteti Kontraktor me përjashtim të rastit kur gabimi ishte aq i dukshëm sa Kontraktuesi duhet ta kishte parë dhe këshilluar Autoritetin Kontraktor për të.
- 9.4 Shitësi (Kontraktuesi) nuk mban përgjegjësi për defekte të Mallrave për të cilat Autoriteti Kontraktor ishte në dijeni në momentin e lidhjes së kontratës ose nuk ishte në dijeni për faj të tij, me përjashtim të rastit kur defektet kanë të bëjnë me cilësinë e Mallrave të specifikuar sipas kontratës ose përfaqësimin e reklamës së shitesit (Kontraktuesit).

Neni 10: Pjesët e Këmbimit

- 10.1 Nëse është e parashikuar në kontratë, Kontraktuesi duhet të përfshijë me Mallrat e lëvruara një sasi pjesësh këmbimi, në përputhje me specifikimet teknike dhe çdo dispozitë përkatëse të kontratës.
- 10.2 Me përjashtim të rasteve kur parashikohet ndryshe, pjesët e këmbimit do të dorëzohen bashkë me Mallrat.
- 10.3 Kontraktuesi duhet të garantojë disponueshmërinë e pjesëve të këmbimit për një periudhë të specifikuar në ofertën e tij dhe të barabartë me jetëgjatësinë e përdorimit të Mallrave.
- 10.4 Në rast të një vendimi të ndërprerjes së prodhimit të pjesëve të këmbimit, Kontraktuesi duhet të njoftojë Autoritetin Kontraktor brenda një kohe të arsyeshme/mjaftueshme për t'i lënë mundësi atij që të prokurojë sasi të mjaftueshme për përdorim të mëvonshëm.
- 10.5 Pas ndërprerjes së prodhimit të pjesëve të këmbimit, Kontraktuesi duhet t'i japë pa pagesë Autoritetit Kontraktor, nëse ai e kërkon, çdo prodhim, vegël, skicim të pjesëve të këmbimit të përdorura në prodhimin dhe mirëmbajtjen e Mallrave.

Neni 11: Ambalazhimi

- 11.1 Kontraktuesi duhet të dorëzojë Mallrat të vendosura dhe të ambalazuara në mënyrën e përcaktuar në kontratë.
- 11.2 Me përjashtim të rasteve kur parashikohet nga ndonjë nen tjetër i kontratës, mund të thuhet se Mallrat nuk janë vendosur dhe paketuar në përputhje me kontratën nëse ato nuk janë vendosur dhe paketuar në të njëjtën mënyrë që bëhet zakonisht për gjërat e të njëjtit lloj ose, nëse mënyra e zakonshme nuk është e disponueshme, në një mënyrë që është e përshtatshme për ruajtjen dhe mbrojtjen e Mallrave.

Neni 12: Testimet dhe Inspektimet

- 12.1 Kontraktuesi duhet të bëjë të gjitha testet dhe inspektimet e kërkuara nga dispozitat e kontratës. Kosto e këtyre testeve dhe inspektimeve duhet të financohet tërësisht nga Kontraktuesi brenda kushteve të çmimit të kontratës
- 12.2 Me shpenzimet e tij, Autoriteti Kontraktor ka të drejtë të ndjekë testimet dhe/ose inspektimet.
- 12.3 Autoriteti Kontraktor gjithashtu mund t'i kërkojë Kontraktuesit të bëjë teste ose inspektime shtesë të paparashikuara në kontratë por të gjykuara të nevojshme për të verifikuar se Mallrat janë konform specifikimeve dhe kushteve të kontratës. Autoriteti kontraktor do të mbajë përgjegjësi për koston e këtyre testeve. Më tej, nëse këto teste ndalojnë progresin e punës së Kontraktuesit, Autoriteti Kontraktor do të pranojë të ndryshojë grafikun e lëvrimit.
- 12.4 Autoriteti Kontraktor do të refuzojë çdo Mall që nuk e kalon testimin dhe/ose inspektimin ose nuk është konform specifikimeve teknike dhe kushteve të kërkuara në zbatimin e kontratës.
- 12.5 Ekzekutimi i testeve, apo inspektimi i Mallrave nuk e shkarkojnë Kontraktuesin nga garancitë apo detyrimet e tjera sipas kontratës.

Neni 13: Kushtet e Dorëzimit

- 13.1 Kontraktuesi është i detyruar të kryejë të gjitha aktivitetet dhe veprimet e dorëzimit përveçse kur Kontraktuesi përjashtohet në mënyrë specifike nga një aktivitet ose veprim i tillë nga ndonjë dispozitë e kontratës. Nëse një Incoterm përdoret për të përshkruar detyrimet e palëve, termi do të ketë kuptimin që i ka dhënë botimi i fundit i *Incotermave* botuar nga Dhoma Ndërkombëtare e Tregtisë.
- 13.2 Vendi i dorëzimit të Mallrave do të jetë sipas specifikimit të kontratës.
- 13.3 Koha e dorëzimit të Mallrave dhe data e përfundimit të Shërbimeve të lidhura me to do të jetë sipas specifikimit në kontratë.
- 13.4 Dorëzimi i Mallrave duhet të bëhet gjatë orarit të punës me përjashtim të rastit kur kjo kërkesë bie ndesh me ndonjë dispozitë të kontratës.
- 13.5 Kontraktuesi është i detyruar të njoftojë Autoritetin Kontraktor brenda një periudhe kohore të arsyeshme për dorëzimin e Mallrave përpara arritjes së tyre.

Neni 14 Transportimi i Mallrave

- 14.1 Kontraktuesi është i detyruar të sigurojë ngarkimin dhe transportimin e Mallrave siç kërkohet, me qëllim që të plotësojë afatet dhe kushtet e dorëzimit të specifikuara në kontratë.
- 14.2 Në Autoriteti Kontraktor është i detyruar të marrë Mallrat nga ndonjë mjet transporti apo agjenci transporti, Kontraktuesi duhet të japë lajmërim paraprak të arsyeshëm për transportin dhe t'i dorëzojë Autoritetit Kontraktor të gjitha dokumentat e nevojshme për marrjen e Mallrave.
- 14.3 Nëse shitësi, [Kontraktuesi] është i detyruar t'i dorëzojë mallrat në mjetin e transportit në një vend të specifikuar në kontratë, risku i humbjes kalon tek Autoriteti Kontraktor vetëm kur mallrat i dorëzohen mjetit të transportit në vendin e specifikuar. Fakti se shitësi [Kontraktuesi] është i autorizuar të mbajë dokumentat përfaqësuese të mallrave nuk influencon në kalimin e rrishtit.

Neni 15: Siguracioni

- 15.1 Me përjashtim të rasteve kur parashikohet ndryshe në kontratë, Kontraktuesi duhet të sigurojë që Mallrat që do të dorëzohen sipas kontratës janë plotësisht të siguruara ndaj humbjes ose dëmtimit gjatë transportit, magazinimit ose dorëzimit të tyre.

Neni 16: Verifikimi dhe Pranimi i Mallrave

- 16.1 Përpara pranimit, Autoriteti Kontraktor ka të drejtë të verifikojë, inspektojë dhe testojë Mallrat. Këto veprime duhet të kryhen menjëherë pas dorëzimit të Mallrave. Kontraktuesi ka të drejtë të marrë pjesë në këtë proces dhe të shqyrtojë raportet përkatëse të prërgatitura nga Autoriteti Kontraktor ose agjentët e tij.
- 16.2 Autoriteti Kontraktor pranon ose refuzon Mallrat menjëherë pas dorëzimit duke njoftuar me shkrim Kontraktuesin në lidhje me vendimin e tij për të pranuar ose refuzuar Mallrat.

Neni 17: Garancitë

- 17.1 Kontraktuesi garanton se Mallrat janë të reja, të papërdorura dhe të modeleve të fundit dhe se ato trupëzojnë përmirësimet e fundit në skicim dhe materiale, me përjashtim të rasteve kur parashikohet ndryshe në kontratë.
- 17.2 Shitësi (Kontraktuesi) mban përgjegjësi për çdo defekt ose mospërputhje që ekziston në momentin kur risku kalon tek Autoriteti Kontraktor, edhe kur defekti shfaqet pas këtij momenti.
- 17.3 Shitësi (Kontraktuesi) mban përgjegjësi për mospërputhjen që verifikohet pas momentit të treguar në paragrafin e mësipërm dhe që vjen nga mospërbushja e ndonjë detyrimi, duke përfshirë garancinë që Mallrat duhet të jenë të përshtatshme për përdorimin e tyre të zakonshëm dhe specifik për një periudhë të caktuar kohe, ose se ato do të ruajnë cilësitë dhe karakteristikat e caktuara.
- 17.4 Me përjashtim të rasteve kur parashikohet ndryshe në kontratë ose në ligj, Autoriteti Kontraktor humbet të drejtën e tij për të kundërshtuar lidhur me të metat e sendit nëse ai nuk

i denoncon ato të shitësi (Kontraktuesi), duke specifikuar natyrën e tyre, brenda dhjetë ditëve nga zbulimi i tyre.

- 17.5 Autoriteti Kontraktor s i mundëson Kontraktuesit të gjitha mjetet e nevojshme për të inspektuar këto defekte.
- 17.6 Pas marrjes së këtij njoftimi, Kontraktuesi duhet të riparojë menjëherë ose të zëvendësojë Mallrat defektoze ose pjesët e tyre pa pagesë shtesë për Autoritetin Kontraktor.
- 17.7 Nëse pas marrjes së njoftimit, Kontraktuesi dështon në rregullimin e defektit brenda një periudhe të arsyeshme, Autoriteti Kontraktor mund të ndërmarrë veprime për rregullimin e nevojshëm, me shpenzimet e Kontraktuesit.
- 17.8 Në çdo rast, Autoriteti Kontraktor humbet të drejtën për të kundërshtuar për të metat e sendit nëse ai nuk e ushtron të drejtën e tij brenda dy vjetësh nga data kur sendet i janë dorëzuar atij, po qe se ky afat nuk bie në kundërshtim me kohëzgjatjen e garancisë kontraktore.
- 17.9 Shitësi (Kontraktuesi) nuk mund të shfrytëzojë rregullat e parashikuara ketu nëse defektet kanë të bëjnë me fakte të njohura prej tij ose që nuk mund të ishin të panjohura për të dhe që nuk i janë vënë në dukje Autoritetit Kontraktor.

Neni 18: Çmimi i Kontratës

- 18.1 Çmimi i kontratës është çmimi i dhënë në ofertën e Kontraktuesit dhe i pranuar nga Autoriteti Kontraktor.
- 18.2 Me përjashtim të rasteve kur parashikohet ndryshe në kontratë, çmimi i kontratës përfshin kostot dhe tarifat, duke përfshirë taksat dhe tarifat doganore të lidhura me dorëzimin e Mallrave, pagesa për transportin, sigurimin, instalimin, testimet, ngarkimin, shkarkimin, udhëzimet, manualët dhe dokumentat në gjuhën e specifikuar dhe të nevojshme për përdorim të rrëgullt, mirëmbajtje dhe riparime të Mallrave. Vlera e taksave dhe tarifave duhet të përcaktohet sipas legjislacionit përkatës, në fuqi 28 ditë para hapjes së ofertave.

Neni 19: Afatet e Pagesës

- 19.1 Çmimi i kontratës, duke përfshirë çdo pagesë paraprake, duhet të paguhet në kohë siç specifikohet në kontratë.
- 19.2 Me përjashtim të rasteve kur parashikohet ndryshe në kontratë, pagesa duhet bërë në monedhë Shqiptare. Kursi i këmbimit të monedhave të ndryshme do të jetë kursi i Bankes së Shqiperise i fiksuar në ditën e dërgimit për botim të njoftimit të kontratës.
- 19.3 Me përjashtim të rasteve kur parashikohet ndryshe në kontratë, kërkesa e Kontraktuesit për pagesë duhet t'i bëhet Autoritetit Kontraktor me shkrim. Për çdo kërkesë, Kontraktuesi duhet të paraqesë origjinalin dhe kopjen së bashku me një listë të sendeve që përshkruan Mallrat e dorëzuara dhe shërbimet e kryera.
- 19.4 Me përjashtim të rasteve kur parashikohet ndryshe në kontratë, pagesa për Mallrat do të bëhet brenda 30 ditëve kalendarike nga dita që janë pranuar Mallrat ose nga dita e marrjes së kërkesës për pagesë cilado të jetë më vonë.

19.5 Data e pagesës do të jete dita që fondet xhirohen nga llogaria e Autoritetit Kontraktor.

Neni 20: Vonesa në Bërjen e Pagesës

20.1 Në rast të verifikimit të vonesave në kryerjen e pagesave nga ana e Autoritetit Kontraktor, megjithëse kontraktuesi ka përmbushur të gjitha detyrimet e tij në përputhje me kushtet e kontratës, detyrimet e prapambetura dhe kamatëvonesat përkatëse do të kryhen në përputhje me parashikimet e ligjit nr. 48/2014 “Për pagesat e vonuara në detyrimet kontraktore e tregtare”.

Neni 21: Nryshimi i Ligjeve dhe Rregulloreve

21.1 Nëse pas datës së nënshkrimit të kontratës, ndonjë ligj, rregullore, urdhëresë, urdhër ose procedurë me efektin e ligjit në Republikën e Shqipërisë hyn në fuqi, nxirret ose ndryshon dhe ndikon kushtet, duke përfshirë datën e dorëzimit, ose çmimin e kontratës, kushtet ose çmimi i kontratës do të rregullohen në atë masë sa Kontraktuesi është ndikuar në përmbushjen e detyrimeve të tij sipas kontratës.

Neni 22: Forca Madhore

22.1 Kontraktuesi nuk mban përgjegjësi për humbjen e sigurimit të kontratës, dëmeve të likuiduara ose ndërprerjen për mosplotësim, nëse dhe deri në masën që vonesa në zbatim ose ndonjë dështim tjetër në zbatimin e detyrimeve të tij sipas kontratës vijnë si rezultat i verifikimit të rasteve të Forcës Madhore.

22.2 Për qëllimet e këtij neni “Forcë Madhore” do të thotë një ngjarje jashtë kontrollit të Kontraktuesit mbi fajin ose neglizhimin dhe e paparashikueshme nga ana e tij. Ngjarje të tilla mund të përfshijnë, por nuk janë të limituara nga, veprimet e Autoritetit Kontraktor qoftë në kapacitetin e tij sovran ose kontraktual, lufta ose revolucionet, zjarri, përmytja, tërmeti, epidemitë, shtrëngime të karantinës dhe embargo tranziti.

22.3 Nëse ndodh ndonjë situatë e Forcës Madhore, Kontraktuesi duhet të njoftojë menjëherë Autoritetin Kontraktor. Me përjashtim kur Autoriteti Kontraktor jep direktiva të ndryshme, Kontraktuesi duhet të vazhdojë të zbatojë detyrimet e tij sipas kontratës në masën praktikisht të arsyeshme dhe duhet të kërkojë të gjitha mjetet e arsyeshme për zbatimin që nuk pengohet nga Forca Madhore.

Neni 23: Vonesa në Zbatim dhe Zgjatja e Afatit

23.1 Me përjashtim të rasteve kur parashikohet ndryshe, Kontraktuesi duhet të fillojë zbatimin e kontratës menjëherë pas nënshkrimit të saj.

23.2 Me përjashtim të rasteve kur Autoriteti Kontraktor është dakord për zgjatje të afatit të kontratës, Autoriteti Kontraktor ka të drejtë të likuidojë dëmet për vonesën në zbatim nëse Kontraktuesi dështon në dorëzimin e Mallrave brenda periudhës së zbatimit të specifikuar në kontratë.

23.3 Autoriteti Kontraktor mund të zbresë shumën e dëmeve të likuiduara që duhet paguar nga shumata e pagesës ndaj Kontraktuesit. Në rast të tillë Autoriteti Kontraktor duhet të njoftojë Kontraktuesin me shkrim për shumën dhe arsyen e zbritjes.

- 23.4 Autoriteti Kontraktor pranon zgjatjen e afatit në rastin e Forcës Madhore.
- 23.5 Autoriteti Kontraktor mund pranojë zgjatjen e afatit edhe në rrethana të tjera nëse është në interesin publik për ta bërë këtë. Në rast se Kontraktuesi ndeshet me kushte që pengojnë zbatimin në kohë, Kontraktuesi duhet të njoftojë me përpikmëri Autoritetin Kontraktor me shkrim për vonesën, shkaku dhe datën e propozuar të dorëzimit ose përfundimit. Autoriteti Kontraktor duhet të vlerësojë kërkesën. Nëse Autoriteti Kontraktor është dakort me vonesën, zgjatja do të hyjë në fuqi me një amendament me shkrim të kontratës të nënshkruar nga Autoriteti Kontraktor dhe Kontraktuesi.

Neni 24: Likuidimi i Dëmeve për Dorëzimin e Vonuar

- 24.1 Dëmet e likuiduara për dorëzimin e vonuar do të llogariten me tarifën e mëposhtme ditore::
- Për kontratat me periudhë zbatimi jo më shumë se 6 muaj, tarifa ditore do të jetë 4/1000 të vlerës koresponduese të mbetur pa u zbatuar nga cmimi total i kontratës por kjo vlerë do të llogaritet minimalisht mbi 25% të vlerës së kontratës.
 - Për kontratat me periudhë zbatimi jo më shumë se 12 muaj, tarifa ditore do të jetë 2/1000 të vlerës koresponduese të mbetur pa u zbatuar nga cmimi total i kontratës por kjo vlerë do të llogaritet minimalisht mbi 25% të vlerës së kontratës.
 - Për kontratat me periudhë zbatimi më shumë se 12 muaj, tarifa ditore do të jetë 1/1000 të vlerës koresponduese të mbetur pa u zbatuar nga cmimi total i kontratës por kjo vlerë do të llogaritet minimalisht mbi 25% të vlerës së kontratës.

Neni 25: Negociatat dhe Amendamentet

- 25.1 Palët nuk mund të negociojnë ndryshime ose amendamente të asnjë elementi të kontratës që do të sillnin ndryshime thelbësore në kushtet bazë për përzgjedhjen e Kontraktuesit.
- 25.2 Asnjë amendament ose ndryshim tjetër i kontratës nuk është i vlefshëm nëse ai nuk bëhet me shkrim apo nuk ka një datë të përcaktuar, si edhe nëse ai nuk i referohet shprehimisht kontratës apo nuk nënshkruhet nga një përfaqësues i autorizuar i Kontraktuesit dhe Autoriteti Kontraktor.
- 25.3 Çdo heqje dore nga të drejtat, pushtetet ose ndreqjet që mund të bëhen nga palët sipas kontratës duhet të bëhet me shkrim, të ketë datë dhe të firmoset nga një përfaqësues i autorizuar i palës që bën këtë dorëheqje dhe duhet të specifikojë të drejtën dhe masën në të cilën ajo lëshohet.

Neni 26: Ndryshimi i Porosisë

- 26.1 Autoriteti Kontraktor rezervon të drejtën të porosisë Mallra ose Shërbime shtesë deri në një masë që nuk i kalon 20% të çmimit total të kontratës. Çdo porosi shtesë duhet të bëhet në mënyrë konsistente me rregullat dhe procedurat e parashikuara në Ligjin mbi Prokurimin Publik.

Neni 27: Ndërprerja për Mosplotësim

- 27.1 Autoriteti Kontraktor mund të ndërpresë kontratën në tërësi ose pjesërisht nëse:
- Kontraktuesi dështon në dorëzimin e Mallrave brenda periudhës së specifikuar në kontratë ose brenda zgjatjes së dhënë; ose,

b) Kontraktuesi dështon të zbatojë ndonjë detyrim tjetër të kontratës.

27.2 Autoriteti Kontraktor duhet të njoftojë me shkrim Kontraktuesin për ndërprerjen për mosplotësim dhe t'i japë Kontraktuesit 15 ditë të ndreqë mosplotësimin me përjashtim kur ndërprerja është bërë për veprime korruptive ose të paligjshme, rast në të cilin ndërprerja do të jetë e menjëhershme.

Neni 28: Ndërprerja për Shkak të Falimentimit

28.1 Autoriteti Kontraktor mund të ndërpresë kontratën në çdo kohë nëse Kontraktuesi falimenton ose bëhet i paafte të paguajë.

28.2 Autoriteti Kontraktor duhet t'i japi Kontraktuesit njoftim me shkrim për ndërprerjen.

Neni 29: Ndërprerja për Shkak të Interesit Publik

29.1 Autoriteti Kontraktor mund të ndërpresë kontratën në çdo kohë nëse gjykon se ky veprim duhet ndërmarrë për t'i shërbyer sa më mirë interesit publik.

29.2 Autoriteti Kontraktor duhet të njoftojë me shkrim Kontraktuesin për ndërprerjen..

29.3 Autoriteti kontraktor duhet të paguajë Kontraktuesin për të gjitha Mallrat e pranuar dhe Shërbimet e lidhura me to të kryera përpara ndërprerjes dhe duhet t'i paguajë Kontraktuesit dëmet e shkaktuara për kryerjen e pjesshme të Mallrave dhe Shërbimeve të lidhura me to. Në llogaritjen e shumës së dëmeve, Kontraktuesit do t'i kërkohet të ndërmarrë të gjitha veprimet e nevojshme për të minimizuar dëmet.

Neni 30: Nënkontraktimi

30.1. Një nënkontratë do të jetë e vlefshme vetëm nëse është në formën e një marrëveshjeje të shkruar me anë të së cilës kontraktori i beson kryerjen e një pjese të detyrimeve të kontratës së tij një pale të tretë.

30.2 Kontraktori nuk duhet të nënkontrakttojë pa aprovimin paraprak me shkrim të Autoritetit Kontraktor dhe jo më shumë se 40% të vlerës së kontratës. Kontraktori duhet të njoftojë Autoritetin Kontraktor për elementet e kontratës që nënkontraktohet dhe dokumentacionin që provon aftësinë e nën kontraktorit. Autoriteti Kontraktor duhet të lajmërojë kontraktorin për vendimin e tij, brenda 5 ditëve nga marrja e njoftimit, duke shprehur arsyet nëse e aprovon apo jo atë.

30.3 Çdo nënkontraktor ka të drejtë të marrë pjesë në prokurimin publik sipas Ligjit mbi Prokurimin Publik. Autoriteti mund të parashikojë pagesa direkte tek nënkontraktori për mallrat që do të furnizojë.

30.4 Kontraktori mbetet plotësisht përgjegjës për zbatimin e kontratës pavarësisht nga sjellja e nënkontraktorit.

Neni 31: Transferimi i të Drejtave

31.1 Kontraktuesi nuk mund të transferojë, tërësisht ose pjesërisht, detyrimet e tij sipas kontratës me përjashtim kur jepet miratimi paraprak i Autoritetit Kontraktor.

Neni 32: Sigurimi i Kontratës

- 32.1 Përpara nënshkrimit të kontratës, kontraktuesi duhet t'i dorëzojë Autoritetit Kontraktor sigurimin e kontratës në shumën dhe formën e kërkuar.
- 32.2 Shuma e sigurimit të kontratës duhet t'i paguhet Autoritetit Kontraktor si kompensim për çdo humbje të rezultuar nga dështimi i Kontraktuesit në plotësimin e detyrimeve të tij sipas kontratës.
- 32.3 Garancia e sigurimit të kontratës do t'i kthehet Kontraktuesit jo më vonë se 30 ditë pas datës së pranimit të Mallrave. Megjithatë, pesë (5) përqind e depozitës do të mbahet deri në përmbushjen e kënaqshme të detyrimeve të kontratës.

Neni 33: Baza Ligjore

- 33.1 Kontrata do të rregullohet dhe interpretohet sipas legjislacionit shqiptar në fuqi.

Neni 34: Zgjidhja e Mosmarrëveshjeve

- 34.1 Autoriteti Kontraktor dhe Kontraktuesi duhet të bëjnë çdo përpjekje të zgjidhin mosmarrëveshjet ose konfliktet e ndodhura midis tyre ose në lidhje me këtë marrëveshje me negociata direkte.
- 34.2 Në se palët dështojnë në zgjidhjen e mosmarrëveshjes ose konfliktit, problemet do të konsiderohen me anë të zgjidhjes së mosmarrëveshjeve sipas kontratës dhe procedurave juridike në fuqi sipas legjislacionit të Republikës së Shqipërisë.

Neni 35: Përfaqësimi i Palëve

- 35.1 Çdo palë duhet të emërojë me shkrim një person ose post organizativ, që do të jetë përgjegjës, në emër të palës, për marrjen e komunikatave dhe për përfaqësimin e palës në çështjet e lidhura me ekzekutimin e kontratës.
- 35.2 Secila palë duhet të lajmërojë palën tjetër menjëherë për ndonjë ndryshim në emërimin e përfaqësuesit të palës. Nëse njëra palë dështon të lajmërojë, duhet të marrë përsipër çdo humbje të shkaktuar nga dështimi për të dhënë njoftim të mjaftueshëm.
- 35.3 Palët mund të emërojnë persona ose njësi organizative shtesë për të përfaqësuar palën në veprime ose veprimtari të veçanta, rast në të cilin njoftimi me shkrim duhet dhënë dhe duhet të përcaktojë shtrirjen e autoritetit të përfaqësuesit.

Neni 36: Lajmërimet

- 36.1 Çdo lajmërim i dhënë nga njëra palë tjetrës sipas kontratës duhet të bëhet me shkrim në adresën e specifikuar në kontratë.
- 36.2 Njoftimi do të ketë efekt sapo të dorëzohet.

Neni 37: Llogaritja e Afateve

37.1 Të gjitha referencat e ditëve do të jenë ditë kalendarike.

Shtojca 16

[Shtojcë për t'u plotësuar nga Autoriteti Kontraktor]

KUSHTET E VEÇANTA Mallrat –Kërkesë për Propozim

Kushtet e veçanta të Kontratës hartohen në përputhje me objektin konkret të kontratës. Në rast se ka mospërputhje midis KPK dhe KVK do të mbizotërojne Kushtet e veçanta të kontratës.

Neni 1: Përkufizime

- | | | | |
|-----|--------------|------------|-------|
| 1.1 | Autoriteti | Kontraktor | është |
| 1.2 | Kontraktuesi | | është |

Neni 2: Sigurimi i Kontrates

- 2.1 Sigurimi i Kontrates në shumën prej (10% të vlerës së ofertës) duhet të ofrohet nga Kontraktuesi për të siguruar ekzekutimin e detyrimeve të tij sipas kontratës.
- 2.2 Sigurimi i Kontrates do t'i lëshohet ose kthehet, menjehere Kontraktuesit sipas formularit të mëposhtëm:

Neni 3: Fillimi i Zbatimit

- 3.1 Zbatimi i kontratës duhet të fillojë më _____. Nëse data nuk është e percaktuar, zbatimi do të fillojë në datën që Kontraktuesi nënshkruan formularin e kontratës.

Neni 4: Inspektimet dhe Testimet

- 4.1 Inspektimet dhe testimet para pranimit të Mallrave do të bëhen:

Neni 5: Kushtet e Dorëzimit

- 5.1 Data (t) dhe vendi (et) i dorëzimit të Mallrave dhe pjesëve të kembimit do të bëhet sipas Grafikut të Levrimin të parashikuar në këtë kontratë.
- 5.2 Kontraktuesi duhet të njoftojë Autoritetin Kontraktor _____ ditë para çdo dorëzimi të Mallrave.
- 5.3 Lajmërimi i dorëzimit duhet të bëhet me shkrim, faks, poste, e-mail etj, tek:
- 5.4 Nëse Autoriteti Kontraktor i merr Mallrat nga një palë e tretë, lajmërimi i dorëzimit duhet të përfshijë listën e dokumentave të nevojshme për marrjen e Mallrave dhe të tregojë se ku dhe kur do t'i jepet dokumentat Autoriteti Kontraktor.
- 5.5 Nëse Autoriteti Kontraktor i merr Mallrat nga një palë e tretë, Kontraktuesi duhet të dorëzojë të gjitha dokumentat e nevojshme për marrjen e Mallrave tek:

Neni 6: Kushtet e Pagesës

- 6.1 Paga e Mallrave duhet të bëhet brenda _____ ditëve nga data e pranimit të Mallrave ose nga data e marrjes së kërkesës me shkrim të pagesës, sado vonë që të vijë. Nëse nuk është specifikuar, periudha kohore do të jetë 30 ditë.
- 6.2 Monedha e pagesës do të jetë _____. Nëse është lënë e paplotësuar, paga do të bëhet me monedhën Shqiptare.

Neni 7. Paga Paraprake

- 7.1 Përqindja e pagesës paraprake do të jetë _____. Nëse nuk është specifikuar, Kontraktuesi nuk do të marrë pagesë paraprake.
- 7.2 Nëse është premtuar një pagesë paraprake, avanca do të paguhet brenda _____ ditëve nga marrja e sigurimit të kontratës.
- 7.3 Nëse jepet paga paraprake, shuma do të hiqet nga paga që duhet t'i jepet Kontraktuesit sipas formulës së mëposhtme:

Neni 8. Shërbimet në Lidhje me to

- 8.1 Kushtet e veçanta të mëposhme do të zbatohen për kryerjen e pagesës së Sherbimeve të Lidhura

Neni 9. Zbritja e garancisë së kontratës

- 9.1 Nëse parashikohet zbritje periodike të garancisë së kontratës ajo kryhet si më poshtë

Nëse nuk plotësohet, garancia mbetet e pandryshuar.

Shtojca 17

[Shtojcë për t'u plotësuar nga Autoriteti Kontraktor]

**FORMULARI I PUBLIKIMIT TË NJOFTIMIT TË KONTRATËS SË
NËNSHKRUAR**

Seksioni I Autoriteti Kontraktor

1.1 Emri dhe adresa e autoritetit kontraktor

Emri _____
Adresa _____
Tel/Fax _____
E-mail _____
Faqja në Internet _____

1.2 Lloji i autoritetit kontraktor:

Institucion Qëndror	Institucion i Pavarur
<input type="checkbox"/>	<input type="checkbox"/>
Njesi e Qeverisjes Vendore	Tjetër
<input type="checkbox"/>	<input type="checkbox"/>

Seksioni 2 Objekti i Kontratës

2.1 Numri i referencës së procedurës/lotit _____

2.2 Lloji i “Kontratave Publike për Mallra”

Blerje	Qira	Leasing	Blerje me këste	Një kombinim i tyre
<input type="checkbox"/>	<input type="checkbox"/>	<input type="checkbox"/>	<input type="checkbox"/>	<input type="checkbox"/>

2.2.1 Kontratë në bazë të Marrëveshjes Kuadër

Po Jo

Nëse Po, lloji i Marrëveshjes Kuadër

Me 1 Operator Ekonomik

Me disa operatorë ekonomikë

Të gjitha kushtet janë të përcaktuara Po Jo

2.3 Përshkrim i shkurtër i kontratës

1 Fondi limit _____

2. Burimi i Financimit _____

3. Objekti i kontratës/marrëveshjes kuadër _____

2.4 Kohëzgjatja e kontratës ose afati kohor për ekzekutimin:

Kohëzgjatja në muaj ose ditë

ose

duke filluar nga // me përfundim në //

2.5 Ndarja në LOTE:

Po Jo

Nëse Po, numri i LOTEVE:

2.6 Opsionet:

Numri i rinovimeve të mundshme(nëse ka):

ose: nga në

2.7 Kontrate me nenkontraktim:

Po Jo

Seksioni 3 Procedura

3.1 Lloji i procedurës: Kërkesë për Propozim

3.2 Kriteret e përzgjedhjes së fituesit:

A) çmimi më i ulët

ose

B) oferta ekonomikisht më e favorshme

lidhur me rëndësinë: Çmimi pikë
etj. pikë

3.3 Numri i ofertave të dorëzuara:

Numri i ofertave të rregullta:

3.4. Gjatë procesit të prokurimit në fushën e Teknologjisë të Informacionit dhe Komunikimit (TIK) janë përdorur standartet e përgatitura nga Agjencia Kombetare e Shoqërisë së Informacionit:

Po Jo

3.5. Gjatë procesit të prokurimit në fushën e Teknologjisë të Informacionit dhe Komunikimit (TIK), në rastin kur standartet janë të paaplikueshme, është marrë miratimi paraprak nga Agjencia Kombetare e Shoqërisë së Informacionit

Po Jo

Seksioni 4 Informacion mbi kontratën

4.1 Numri i Kontratës: _____ Data e Kontratës //

4.2 Emri dhe adresa e kontraktorit

Emri _____

Adresa _____

Tel/Fax _____

E-mail _____

Faqja e Internetit _____

4.2.1 Emri dhe adresa e nenkontraktorit/eve

Emri _____
Adresa _____
Tel/Fax _____
E-mail _____
Faqja e Internetit _____

4.3 Vlera totale përfundimtare e kontratës (duke përfshirë lotet opsionet dhe nenkontraktimin):

Vlera _____ (pa TVSH) Monedha _____
Vlera _____ (me TVSH) Monedha _____

4.3.1 Vlera totale e nenkontraktimit : _____

Vlera _____ (pa TVSH) Monedha _____
Vlera _____ (me TVSH) Monedha _____

4.4 Informacione shtesë

Data e shpërndarjes së këtij njoftimi □ □ / □ □ / □ □ □ □

Shtojca 18

[Shtojcë për t'u plotësuar nga Autoriteti Kontraktor për publikim në Buletinin e Njoftimeve Publike]

1. Emri dhe adresa e autoritetit kontraktor

Emri _____

Adresa _____

Tel/Fax _____

E-mail _____

Faqja në Internet _____

2. Lloji i procedurës: _____

3. Objekti i kontratës/marrëveshjes kuadër _____

4. Numri i referencës së procedurës/lotit _____

5. Fondi limit _____

6. Vlera totale përfundimtare e kontratës (duke përfshirë lotet opsionet dhe nenkontraktimin):

Vlera _____ (me TVSH) Monedha _____

Vlera e nenkontraktimit _____ me Tvsh Monedha _____

7. Data e lidhjes së kontratës _____

8. Emri dhe adresa e kontraktorit /nenkontraktorit

Emri _____

Adresa _____

Nr. NIPT _____

Shtojca 19

[Letër me kokë e Bankës / Kompanisë së Sigurimeve]
[Shtojcë për t'u paraqitur nga Operatori Ekonomik]

FORMULARI I SIGURIMIT TË KONTRATËS

[Data]

Për: [Emri dhe adresa e autoritetit kontraktor]

Në emer të: [Emri dhe adresa e ofertuesit të siguruar]

* * *

Procedura e prokurimit: [lloji i procedurës]

Përshkrim i shkurtër i kontratës: [objekti]

Publikimi (nëse zbatohet): Buletini i Njoftimeve Publike [Data] [Numri]

* * *

Duke iu referuar procedurës së lartpërmendur, dhe me kusht që [emri i ofertuesit të përcaktuar fitues] t'i jetë akorduar kontrata,

Ne vërtetojmë se [emri i ofertuesit të përcaktuar fitues] ka derdhur një depozitë pranë [emri dhe adresa e bankës / kompanisë së sigurimeve] në një shumë prej [monedha dhe vlera, e shprehur në fjalë dhe shifra] si kusht për sigurimin e ekzekutimit të kontratës, që do të nënshkruhet me [emri i autoritetit kontraktor]

Marrim përsipër të transferojmë në llogarinë e [emri i autoritetit kontraktor] vlerën e siguruar, brenda 15 (pesëmbëdhjetë) ditëve nga kërkesa juaj e thjeshtë dhe e parë me shkrim, pa kërkuar shpjegime, me kusht që kjo kërkesë të përmendë mos-përmbushjen e kushteve të kontratës.

Ky Sigurim është i vlefshëm deri në zbatimin plotë të kontratës.

[Përfaqësuesi i bankës / kompanisë së sigurimeve]

Shtojca 20

[Shtojcë për t'u plotësuar nga Autoriteti Kontraktor]

FORMULARI I NJOFTIMIT TE ANULIMIT

1. Emri dhe adresa e autoritetit kontraktor

Emri _____

Adresa _____

Tel/Fax _____

E-mail _____

Faqja në Internet _____

1. **Lloji i procedurës:** Kërkesë për propozim

2. **Numri i Referencës:** _____

3. **Objekti i kontratës** _____

4. **Fondi limit** _____

5. **Arsyet e Anulimit:**

Bazuar në Ligjin Nr. 9643, datë 20.11.2006 “Për Prokurimin Publik” i ndryshuar, neni 24, pika 1:

a) ;

b) ;

c) ;

ç) ;

d) ;

dh);

Etj. _____

6. Informacione shtesë

Data e shpërndarjes së këtij njoftimi _

Shtojca 21

FORMULARI I ANKESËS PRANE AUTORITETIT KONTRAKTOR

Ankesë drejtuar: *Autoriteti Kontraktor*

Seksioni I. Identifikimi i Ankimuesit

Ankimuesi mund të jetë një ofertues ose ofertues i mundshëm (psh, si individ, në partneritet, në bashkëpunim, në bashkim shoqëror).

Emri i plotë i ankimuesit (ju lutem shtypeni)

Adresa

Qyteti

Shteti

Kodi Postar/Kodi Zip

Nr. Telefoni (duke përfshirë edhe prefiksin e zonës)

Nr. Faksi (duke përfshirë edhe prefiksin e zonës)

E-mail

Emri dhe pozicioni i zyrtarit të autorizuar që plotëson ankesën (ju lutem, shtypeni)

Firma e zyrtarit të autorizuar

Data (viti/muaji/dita)

Nr. Telefoni (duke përfshirë prefiksin e zonës)

Nr. Faksi (duke përfshirë prefiksin e zonës)

Seksioni II. Informacion për Procedurën

1. Numër Identifikimi

Plotësoni numrin e kontratës në njoftimin e kontratës ose në dokumentat e tenderit, duke përfshirë llojin e procedurës së përdorur për prokurimin në fjalë (psh, Kërkesë për Propozime(KP), Procedurë e Hapur(PH), Procedurë e Kufizuar(PK), Procedurë me Negociim(PN), Shërbim Konsulence (SHK), Konkurs Projektimi (KP).

2. Autoriteti Kontraktor

Emri i autoritetit kontraktor që administron procesin e prokurimit.

3. Vlera e Përlogaritur e Prokurimit

Llogaritja e vlerës së kontratës (shuma e shprehur në shifra dhe fjalë)

4. Objekti i Kontratës

Përshkrim i shkurtër i punëve/mallrave/shërbimeve që blihen.

5. Afati Përfundimtar për Dorëzimin e Ofertës

Afati përfundimtar për dorëzimin e ofertave.

Data (viti/muaji/dita)

6. Data e Përcaktimit të Kontratës Fituese

Data (viti/muaji/dita) nëse zbatohet

Seksioni III. Përshkrimi i ankesës

1. Baza Ligjore e Ankesës

(shkruani shkeljen ligjore, bazuar në vendime, akte, dokumenta, etj)

2. Deklaratë e Hollësishme e Fakteve dhe Argumenteve

Jepni një deklaratë të hollësishme të fakteve dhe argumenteve që mbështesin ankesën tuaj. Për çdo arsye të ankesës specifikoni datën në të cilën u vutë në dijeni për faktet e lidhura me arsyet e ankesës. Përmendni edhe seksionet perkatëse të dokumentave të tenderit, nëse zbatohen. Përdorni faqe shtesë, nëse është e nevojshme.

3. Lista e Shtojcave

*Që një ankesë të konsiderohet e dorëzuar, ajo duhet të jetë e plotë. Bashkangjisni një kopje të lexueshme të të gjithë dokumentave që kanë lidhje me ankesën tuaj dhe një listë të të gjithë këtyre dokumentave. Dokumentat duhet të përfshijnë normalisht **çdo njoftim të publikuar, të gjitha dokumentat e tenderit, me të gjitha ndryshimet dhe shtojcat, propozimin tuaj**. Përcaktoni se cili prej informacioneve është konfidencial, nëse ka të tillë. Shpjegoni se përse informacioni është i tillë, ose dorëzoni një version të dokumentave perkatëse me pjesët konfidenciale të hequra dhe një përmbledhje të përmbajtjes.*

Dërgojeni formularin e plotësuar të ankesës për prokurimin, të gjitha shtojcat e nevojshme dhe disa kopje shtesë, pranë autoritetit kontraktor.

Shënim: Për ankesat pranë Komisionit të Prokurimit Publik duhet ti referoheni Formulari të Ankesës se nxjerrë nga ky institucion.

Nr. Faks:

E-mail:

Nenshkrimi dhe Vula e ankuesit

Shtojca 22

DRAFTI I MARRËVESHJES KUADËR (KU TË GJITHA KUSHTET JANË TË PËRCAKTUARA) PËR PUNË / MALLRA / SHËRBIME

[Përdorimi i këtij draft marrëveshje është detyruese për të gjitha Autoritetet Kontraktore që do të përdorin marrëveshjen kuadër)

Nr __

DATA:

Kjo kontratë lidhet më [data], midis [emri dhe adresa e Autoritetit Kontraktor] tani e tutje të referuar si “Autoriteti Kontraktor” dhe [emri dhe adresa e Kontraktuesit] të përfaqësuar nga [përfaqësuesi], tani e tutje i quajtur si “Kontraktuesi”.

Kontraktori, me anë të ofertës së tij, me datë [data] bie dakord të furnizojë mallrat, ashtu siç janë të specifikuara në kushtet e përcaktuara në:

- Këtë Kontrate
- Formularin e Deklarimit të Ofertës, të paraqitur nga Ofertuesi
- Specifikimet Teknike
- Formularin e çmimit të ofertës

Të gjitha këto dokumenta të bashkangjitur përbëjnë pjesë integrale të kësaj kontrate.

Neni 1 Objekti

1.1 Objekti i marreveshjes kuadër është të përcaktojë kushtet, përfshirë çmimet per njësi dhe rregullat për dorëzimin e mallrave/sherbimeve/puneve në vijim.

[përshkrimi i përgjithshëm]

1.2 Marrëveshja kuadër do të zbatohet me dërgimin e ftesave për ofertë tek operatorët ekonomikë, palë në marrëveshje. P.sh. kurdoherë që Autoriteti Kontraktor i përfshirë në këtë marreveshje, do të blejë artikuj në bazë të kësaj kontrate, duhet që të dërgojë “ftesën për ofertë” tek kontraktuesi, duke specifikuar listën me artikuj për furnizim me sasi të tyre përkatëse.

1.3 Sasi të parashikuara, janë vetëm sasi orientuese dhe NUK e kushtëzojnë Autoritetin Kontraktor për t’i blerë ato. Autoriteti Kontraktor ka të drejtë të blejë më pak apo më shumë sasi se sa ato te parashikuara.

- 1.4 Kontraktuesi nuk do të ketë të drejtë kompensimi dhe NUK do t'i lejohet të bëjë ndryshime të çmimeve të njësisë, për shembull në rast se autoriteti kontraktor vendosë të blejë më pak apo më shumë sasi se sa ato të specifikuara dhe/ose në rast se autoriteti kontraktor vendos të mos blejë asnjë nga këto sasi për disa artikuj.
- 1.5 Kohëzgjatja e marrëveshjes kuadër:
- _____

Neni 2 Çmimi

- 2.1 Çmimet për njësi për punë/mallra /shërbime janë treguar në Formularin e Cmimit të Ofertës.
- 2.2 Çmimet e njësisive duhet të jenë fikse dhe nuk duhet t'i nënshtrohen ndryshimeve për porosinë e vendosura në këtë marrëveshje kuadër.

Nënshkrimet dhe Datat

Për Kontraktuesin		Për Autoritetin Kontraktues	
Emri:		Emri:	
Pozita:		Pozita:	
Nënshkrimi:		Nënshkrimi:	
Data:		Data:	
Vula:		Vula:	

Shtojca 23

DRAFTI I MARRËVESHJES KUADËR (KU JO TË GJITHA KUSHTET JANË TË PËRCAKTUARA) PËR PUNË / MALLRA / SHËRBIME

Emri i Autoritetit Kontraktues,

Dhe

Emri i Kontraktuesit

Bien dakord si vijon:

Të nënshkruajnë këtë marrëveshje kuadër për objektin: < vendosni titullin > me numrin identifikues : <*vendosni Numrin e Prokurimit*>

Neni 1 Objekti

1.1 Objekti i kësaj marreveshje kuadër është të vendosë rregullat për kontratat të cilat do të lidhen përmes procesit të mini-konkursit vetëm ndërmjet operatorëve ekonomike që janë palë e kësaj marrëveshje kuadër.

1.2 Kjo marrëveshje kuadër nuk është një kontratë në vete por përcakton kushtet për kontratat që do të lidhen në bazë të saj.

1.3 Kontraktuesi është vetëm një nga palët e marrëveshjes kuadër.

Neni 2 Detyrimet e Palëve

2.1 Autoriteti Kontraktues, palë në këtë marrëveshje, do t'i dërgojë kontraktuesit "Ftesën për Oferte" kurdo që paraqitet nevoja për punë/mallra/shërbime.

2.2 Kontraktuesi, detyrohet të dorëzojë një ofertë kurdo që kërkohet nga Autoriteti Kontraktor.

Neni 3 Kontratat në zbatim të marrëveshjes kuadër

3.1 Kontratat do të nënshkruhen vetëm pas procesit të mini-konkursit.

Neni 4 Procesi i mini-konkurrencës

4.1 Procesi i mini- konkursit do të kryhet me të gjithë operatorët ekonomike, palë në marrëveshjen kuadër, kurdoherë që paraqitet nevoja për punë /mallra/shërbime për Autoritetet Kontraktore.

4.2 Autoriteti Kontraktor do të ri-hapë konkursin në bazë të kushteve të njëjta ose të kushteve të tjera të vendosura në ftesën për ofertë, sipas përcaktimeve në dokumentat e tenderit.

4.3 Kurdoherë që paraqitet nevoja për punë/mall /shërbim Autoriteti Kontraktor duhet të përgatisë Ftesat për Oferte dhe t'ua dërgojë të gjithë operatorëve ekonomike, palë në marrëveshjen kuadër. Vlerësimi i ofertave do të bëhet sipas kriterëve të përcaktuara në Ftesën për Ofertë.

Neni 5 Kohëzgjatja e marrëveshjes kuadër

Nënshkrimet dhe datat

Për Kontraktorin		Për Autoritetin Kontraktues	
Emri :		Emri:	
Pozita:		Pozita:	
Nënshkrimi:		Nënshkrimi:	
Data:		Data:	
Vula:		Vula:	