

SPECIFIKIME TEKNIKE

SPECIFIKIME
TEKNIKE

SISTEMI MBROJTJA NGA
ZJARRI

TITULLI I PROJEKTIT

SHKOLLA PROFESIONALE INDUSTRIALE
"PAVARSIA ' DHE "TREGETARE " -VLORE

1. Impianti i Mbrojtjes nga Zjarri

1.1 Tub celiku pa tegel + rakorderi.

- Gjatesia standarde: 6000 mm (+/- 3%)
- Marka e tubave pa saldim (me filetimit): EN 10255 S
- Trajtimi i siperfaqes : te zinkuar ne te nxehte EN 10240 A1
- Temperatura e punes : -10 °C/+110 °C
- Prova hidraulike : 50 bar
- Presioni nominal ne temperaturen e ambientit :10 bar

Diametri nominal DN	Diametri i jashtem De	Diametri i jashtem	Diametri i jashtem		Gjatesia mm	Masa per njesi		
			max	min		tub i zi	tub zingato	tub zingato vm
	mm	inç	mm	mm	mm	kg/mt	kg/mt	kg/mt
10	17.2	3/4	17.5	16.7	2.3	0.85	0.89	0.90
15	21.3	1/2	21.8	21.0	2.6	1.22	1.27	1.29
20	26.9	3/4	27.3	26.5	2.6	1.58	1.65	1.66
25	33.7	1	34.2	33.3	3.2	2.44	2.55	2.57
32	42.4	1 1/4	42.9	42.0	3.2	3.14	3.28	3.31
40	48.3	1 1/2	48.8	47.9	3.2	3.61	3.77	3.81
50	60.3	2	60.8	59.7	3.6	5.10	5.33	5.40
65	76.1	2 1/2	76.6	75.3	3.6	6.51	6.80	6.93
80	88.9	3	89.5	88.0	4.0	8.47	8.85	9.03
100	114.3	4	115.0	113.1	4.5	12.20	12.70	13.00
125	139.7	5	140.8	138.5	5.0	16.60	17.10	17.30
150	165.1	6	166.5	163.9	5.0	19.80	20.40	20.80

1.2 Elektroda Saldimi.

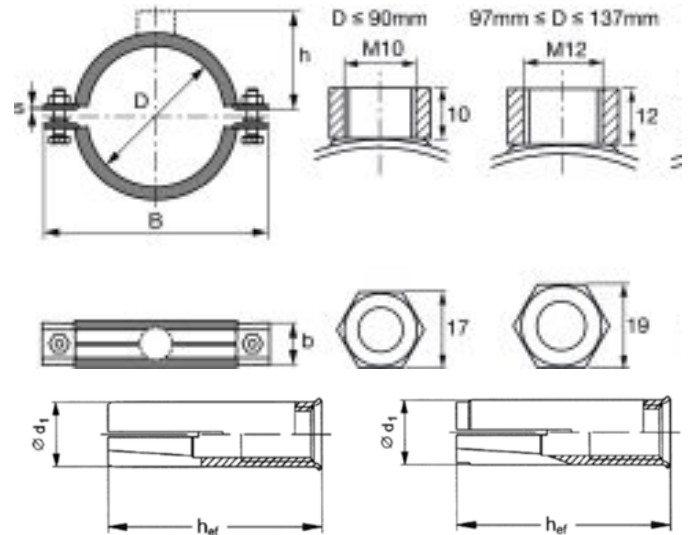
Elektrodat perdoren per proceduren e saldimit dhe jane te bera prej material celiku,me lidhje elementesh te tjere dhe te veshura me material flus anti-skorie.



1.3 Elemente Konstruksioni

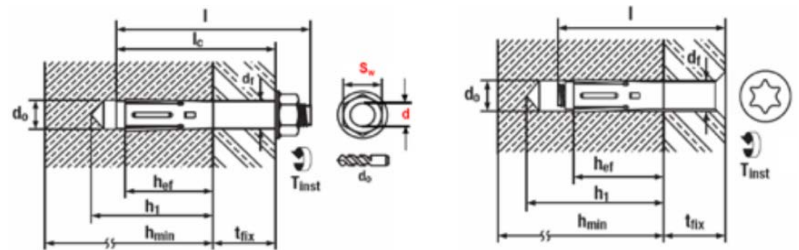
Konstruksione metalike dhe armatura montimi profile metalike, Prizhonier M12/M10/M8, bulloneri, Fasheta plastike dhe termike, Upa metalike betoni ,perçina, shirit, gozhde, silikon, shkume, ngjites, pe lini.

- Distanca e hapjes – $D=132-137$ mm
- Permasat e fashetave -deri ne 4"
- $h=83$ mm
- Largesia $B=207$ mm
- Ngarkesa max $F=400$ N
- Momenti i mberthimit= 3 Nm
- Perberja e materialit =Celik inox, EN 10088, AISI 316Ti / AISI 316L
- Rezistenca termike $-50 - 120$ °C
- Materiali i izolimit te tubit- Gome EPDM
- Durueshmeria e materialit te gomes $50^\circ \pm 5^\circ$
- Izolimin akustike 18 dB (A)



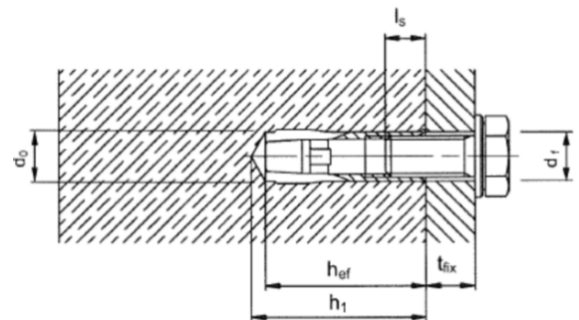
UPA qe perdoren per montim direkt ne mure ose tavan

- Dimensioni i inkastrimit :20 mm
- Gjatesia e inkastrimit 115mm
- Thellesia e shpimit- 85 mm
- Madhesia e celesit 24 mm
- Konfigurimi i kokes – Koke hegzagonale



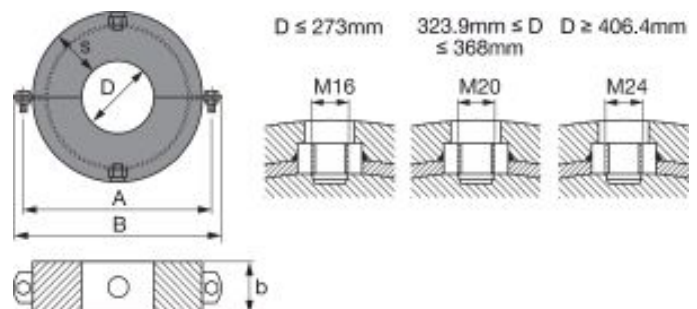
UPA qe perdoren per montim te varur me prizhinier

- Dimensioni i inkastrimit :M12
- Gjatesia e inkastrimit 50 mm
- Diametri i puntos 15 mm
- Konfigurimi i kokes – Filetim i brendshem
- Perberja e materialit : zingato A4 (SS316)

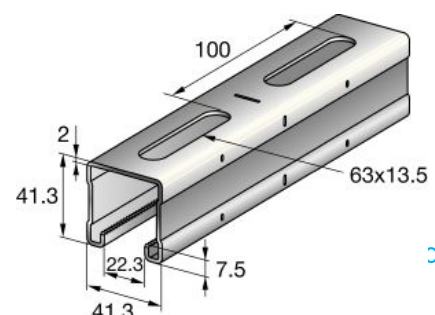


Fashetat termike - perdoren per montimin e tubave ne taracen e objektit dhe sherbejne per mbrojtjen termike te tyre.

- Diametri – $D=711.2$ mm
- Largesia e spesorit seksional te kalueshem (bxs) – 140×60 mm
- Largesia $B=950$ mm
- Ngarkesa max $F=17000$ N
- Momenti i mberthimit= 3 Nm
- Distanca $A=900$ mm
- Densitet 250 kg/m³
- Rezistenca termike - $45 - 105$ °C
- Diametri – $D=711.2$ mm



Konstruksion metalik



- Lartesia – 41mm
- Largesia -6mm
- Spesori – 2 mm
- Peshë per meter= 2080 g
- Perberja e materialit : S250GD - DIN EN 10346

1.4 Kartelat e sinjalizimit

Kartelat e sinjalizimit qe i perkasin kategorise paralajmeruse dhe treguese jane te formatit te dimensioneve dhe materialit te meposhtem :



Kartelat e sinjalizimit qe i perkasin kategorise vepruese jane te formatit te dimensioneve dhe materialit te meposhtem. Kartelat e sinjalizimit jane ne perputhje me normen EN ISO 7010.



2.2 Kaset dhe hidrant zjarri i brendshem.

Kaset + hidrant zjarri i brendshem. Kase brenda murit, llamarine çeliku e emaluar me ngjyre te kuqer RAL 3000 - UNI 9227, me baze rezine.

Dimensionet (370x610x190) mm, tub fleksibel 30 m. Aksesoret:

Saracineske nderprerese 1½" me fileto sipas standartit to ISO 7-1,

lançe DN 45, sipas EN

14540.

2.3 Fikse zjarri me pluhur

Tip bombel (e levizshem). e lyer me te kuqe RAL 3000 e pajisur me nje valvol qe aktivizohet me doreze pas heqjes se spines se sigurise, ne valvol eshte lidhur nje tub fleksibel, lança qe sherben per te drejtuar rrugen e pluhurit. Klasa e zjarrit 55A-233BC, kapaciteti normal 12 kg, pesha 17.6 kg.

Diametri 190mm, lartesia 640 mm.

2.4 Fikse zjarri me CO2

Bombel e lyer me boje ngjyre te kuqe (RAL 3000) e levizshme me CO2. Mund te perdoret per fikjen e zjarrit ne pajisjet elektrike si dhe rreth tyre pasi eshte jo percielle. Perdoret vetem nje here. Jane efektive dhe ne fikjen e zjarreve qe perfshin klasa B e zjarrit. Kapaciteti Normal 5kg. Dimensionet Ø 140 x 765



mm.

2.5 Grupi i lidhjes me autopompen per hidrant, DN70

Grup i lidhjes me autopompen per hidrant, DN70. Vendosja ne kase te jashtme, llamarine çeliku te emaluar ne ngjyre, RAL 3000, valvol sigurie dhe moskthimi 2" (DN 50) materiali i grupit bronz- Sipas standardit ISO 228. Presioni i punes 1.2MPa.



2.6 Pompe e Sistemit te Mbrojtjes nga Zjarri.

Pompa e Sistemit te Mbrojtjes nga Zjarri:

Sistemi i rritjes se presionit kompakt ne perputhje me EN 12845 ,2005.

Motopompa me lende djegese Diesel me ftohje me ajer , injektim direkt i lendes djegese.

Motopompe / Prurja 40 m³ / h . Prevalenca 75m kH2O . Fuqia 26.5 kw

Pompa elektrike Prurja 40 m³/ ore.

Prevalenca 75 mKH2O .Fuqia 22 kw .

Rryma38.9 A. Tensioni 3/400 V50 H/Z .

Shkallla e Mbrojtjes IP54.

Pompa pilot .

Fuqia 1.1 kw .

Ryma 2.7 A. prurja 6 m³ / ore h=75m kH2O

Kolektori ne thithje DN 65 PN10.



Grupi i MNZ kompletuar me Kit Testimi me mates prurje (Flowmeter), Panel Komandimi dhe Presostate per secilen pompe.