



Specifikimet Teknike

“Permirësimi i Sinjalistikës Horizontale, Vertikale dhe Pajisjeve të Sigurisë Rrugore në Akset e Rajonit Verior, Lot 1(2024)”

A. SINJALISTIKA HORIZONTALE

1. VIJËZIMET NË RRUGË

1.1. Të përgjithshme

Vijëzimi në rrugë konsiston në aplikimin e vijëzimeve rrugore në sipërfaqen e asfaltuar dhe të pastruar paraprakisht nga papastërtitë dhe pluhurat, në përputhje me vendndodhjen dhe dimensionet e paraqitura në vizatim ose nën drejtimin e inxhinierit të ngarkuar. Referencat përkatëse ndodhen në Rregulloren e Zbatimit të Kodit Rrugor të Republikës së Shqipërisë. Në asnjë rast sinjalistika horizontale nuk duhet të jetë në kontradiktë me atë vertikale.

- Në të gjitha rastet e punimeve në rrugë kontraktori duhet të marrë masat e nevojshme që punimet të kryhen në masa të rrepta sigurie duke zbatuar me rigorozitet masat e parashikuara nga Kodi Rrugor.
- Gjithashtu duhet të meren masat që në asnjë rast të punimeve në rrugë të mos bllokohet trafiku ose të shkaktohet konfuzion në qarkullimin e mjeteve në rrugë. Është e detyrueshme që gjatë punimeve në rrugë të aplikohen masat e sinjalistikës të përkohshme të parashikuara nga Rregullorja e Zbatimit të Kodit Rrugor dhe Manuali i Sinjalizimit Rrugor.
- Të gjithë specifikimet e tjera teknike bashkëngjitur këtij materiali janë të detyrueshme për zbatim.

1.2 Materialet

- Lënda e parë që do të përdoret në vijëzimin e rrugëve duhet të jetë posaçërisht për të, të ketë sasinë e nevojshme të reflektivitetit dhe qëndrueshmërisë. Të gjitha karakteristikat duhet të jenë në përputhje me Standartin European. Furnitura e bojës së vijëzimit duhet të ketë Certifikatë aprovimi, në të cilën të jenë testet laboratorike.
- Bojërat reflektuese të tipit me sferëza xhami të përzier paraprakisht me bojë normale, jo reflektive duhet të kenë përmbajtje të bioksidit të titanit për bojën e bardhë dhe të verdhë.
- Lëngu përbërës duhet të jetë me bazë rëshire sintetike.
- Sferëzat e xhamit në përmbajtje të bojës duhet të jenë pa ngjyrë dhe të kenë një diameter nga 0.006mm, e deri në 0.30mm kurse sasia përbërëse e peshës së tyre në bojë duhet të jetë jo më pak se 33%.
- Kontraktori duhet të dorëzojë një sasi prej 1 kg bojë nga e cila do të përdorë, së bashku me specifikimet teknike të fabrikës.
- Punëdhënësi rezervon të drejtën për të provuar një kampion nga partia e bojës që është në përdorim në çdo moment.

2. BOJËRAT PËR VIJËZIME

2.1. Bojë termoplastike spray, ngjyrë e bardhë

Formohet me bazë resin hidrokarboni alifatike e plastifikuar në kombinim me pigmente, mbushës, agregate dhe xham në mënyrë që të përftohet një produkt homogjen, me rezistencë të shkëlqyer ndaj abrazionit dhe me vlerë retroreflektueshmërie RL të lartë (më pak se 100 mcd/m²). Për të arritur një vlerë të lartë fillestare RL (më shumë se 100mcd/m²) është e nevojshme të spërkatet më pas produkti me mikrosfera xhami jo më pak se 300gr/m², në një sasi jo më të vogël se 1kg/m². Produkti mund të ngrohet disa herë pa alteruar karakteristikat e tija kimike dhe fizike. Ky kombinim i veçantë i bashkuesit lejon që produkti të përdoret në një gamë të gjerë lartësish.

Karakteristikat fiziko-kimike

<i>Tipi i Bashkuesit</i>	<i>Resinë</i>
<i>Mbetje E Ngurtë në 105°C</i>	<i>98±2%</i>
<i>Përmbajtja e hirit në 900(°C)</i>	<i>68±3%</i>
<i>Masa voluminoze</i>	<i>1.9±0.05 (g/cm³)</i>
<i>Viskoziteti në 180 (°C)</i>	<i>100±200 (njësi krebs)</i>
<i>Pika e zbutjes</i>	<i>102±5(°C)</i>
<i>Pika e ndezjes</i>	<i>>250 (°C)</i>
<i>Temperatura e aplikimit</i>	<i>180 - 200 (°C)</i>
<i>Mikrosfera xhami</i>	<i>30%</i>
<i>Sasia e materialit te perdorur</i>	<i>1.6 – 2.5 kg/m²</i>

Karakteristikat e produktit: bojë spray, termoplastike për sinjalistikë rrugore, sipas normave Europiane në fuqi dhe çertifikuar sipas ISO 9001:2015, konsiston në një shikueshmëri të lartë gjatë natës dhe në kohë me shi. Garanton një qëndrueshmëri të lartë në rrugë edhe në kushtet e një trafiku të dendur:

- Tipi: rezine akrilike dhe alidike;
- Ngjyrat: koordinatat e ngjyrave x,y sipas standartit për ngjyrën e bardhë;
- Faktori reflektues: $\beta \geq 0.75$, sipas standartit;
- Përshpejtimi i arritjes së ngjyrave ultraviolet: $\beta \leq 0.005$ dhe x,y brenda vlerave të vet ngjyrës pa defekte dhe anomali sipërfaqësore, sipas standartit të kërkuar;
- Rezistenca: alkalike pa dëmtuar sipërfaqen (në rast të aplikimit të drejtpërdrejtë në beton);
- Faktori reflektues: ± 0.05 e vlerës së deklaruar $\beta = 0.75$ (0.75 – 0.80), sipas standartit;
- Temperatura e ajrit +5(°C) deri +35(°C);
- Temperatura e rrugës +5(°C) deri +45(°C);
- Mikrosfera xhami minimumi 30%;

Përdorimi në asfalt nuk kërkon trajtime paraprake, ndërsa në rastet e përdorimit mbi beton sipërfaqja lyhet fillimisht me prajmer për çimento. Të gjitha sipërfaqet para lyerjes me bojë duhet të jenë të pastra, të thata pa pluhur ose vajra. Masa plastike duhet të përzihet mirë.

Aplikimi në të nxehtë bëhet pasi boja të ketë shkrire në një temperaturë 190-210 °C. Temperaturat e ulta mund të ndikojnë në trashësinë dhe aplikimin e bojës. Menjëherë pas hedhjes së bojës, hidhen mikrosferat e qelqta reflektive.

Për një trashësi 0.9 – 1.5 mm të vijës, sasia e hedhur duhet të jetë 2.0 - 3.3 kg/m² bojë termoplastike spray. Dhe për një reflektim të mirë të vijës duhet rreth 300g/m² të mikrosferave të qelqta. Produkti duhet të mbahet i paketuar në paketimin origjinal, larg nxehtësisë, diellit dhe ngricës.

2.2. Bojë bikomponente plastike e ftohtë spray 1:1 e bardhë.

Bojë bikomponente plastike në të ftohtë, për vijëzim rrugësh, aplikim me makineri, ngjyra e bardhë.

Qëllimi i përdorimit

- Boja do të përdoret mbi afalt, bitum, në trotuare, në rrugë urbane dhe interurbane.
- Boja mund të hidhet mbi boje akrilike ose alkidike, dhe në asfalt të ri.

Karakteristikat e bojës 1:1 janë si më poshtë:

- Koha e tharjes; ≤ 30 min, në sipërfaqe betoni;
- Përdorimi i prymerit në këto sipërfaqe në një sasi rreth 0.2kg/m²;
- Ngjyrat; koordinatat e ngjyrave x,y sipas standartit për ngjyrën e bardhë;
- Faktori reflektues; $\beta \geq 0.80$;
- Përshpejtimi i arritjes së ngjyrave ultraviolet; $\beta \leq 0.005$ dhe x,y brenda vlerave të vet ngjyrës pa defekte dhe anomali sipërfaqësore,
- Rezistenca: bazike pa dëmtuar sipërfaqen (në rast të aplikimit të drejtpërdrejtë në beton), sipas standartit EN1871;
- Dendësia relative; $\pm 2\%$ e vlerës së deklaruar (1.49 \pm 0.04 kg/l);

- Faktori reflektues; ± 0.02 e vlerës së deklaruar $\beta = 0.86$ (0.84 – 0.88), sipas standartit UNE 48073-2;
- Viskoziteti i krijuar 25-45s, sipas standartit DIN EN ISO 2431;
- Mbetjet e thata $\geq 99\%$;
- Klasifikimi në lidhje me flakërimin, irritimin dhe ndjeshmërinë e lëkurës duhet të jetë sipas standartit.

Aplikimi duhet të ketë këto karakteristika:

- Temperatura e ajrit $+5(^{\circ}\text{C})$ deri $+35(^{\circ}\text{C})$;
- Temperatura e sipërfaqes së aplikimit $+5(^{\circ}\text{C})$ deri $+45(^{\circ}\text{C})$;
- Lagështia maksimale relative 85% Hrel;
- Trashësia e filmit 300 – 600 μm ;

Raporti në përzierje:

- Peroksid i lëngshëm 2.0 wt.-%
- Peroksid pluhur 1.4 wt.-%
- Rruazat e qelqit reaktive 900 g/m² (vetëm me trashësi filmi të lagësht 600 mikron)
- konsumi i bojës për trashësinë :
 - 300 $\mu\text{m} = 0.3 \text{ l/m}^2 \approx 0.45 \text{ kg/m}^2$
 - 400 $\mu\text{m} = 0.4 \text{ l/m}^2 \approx 0.60 \text{ kg/m}^2$
 - 600 $\mu\text{m} = 0.6 \text{ l/m}^2 \approx 0.89 \text{ kg/m}^2$
- Kushtet e magazinimit, maksimumi i temperaturës 35°C , ndërsa minimumi i temperaturës 5°C .
-

2.2. Bojë bikomponente plastike në të ftohtë (pastë)

Karakteristikat e produktit :

Bojë bikomponente Pastë për realizimin e figurave, masë plastike me bikomponente e përdorur në të ftohtë për sinjalistikë rrugore, sipas normave EU 1871, dhe EN 1436, veçanërisht e përshtatshme për vijëzime me profile të ndryshme strukturore, si për këmbësore, vija Stopi, banda zhurmuese, vijëzime aglomerat me pika etj. Konsiston një shikueshmëri të lartë gjatë natës dhe në kohë me shi. Garanton një qëndrueshmeri të lartë në rrugë edhe në kushtet e një trafiku të dendur.

- Koha e tharjes: ≤ 30 min, sipas standartit,
- Ngjyrat: kordinatat e ngjyrave x,y sipas standartit për ngjyrën e bardhë,
- Faktori reflektues: $\beta \geq 0.80$, sipas standartit.
- Përshpejtimi i arritjes së ngjyrave ultraviolet: $\beta \leq 0.005$ dhe x,y brenda vlerave të vet ngjyrës pa defekte dhe anomali sipërfaqësore, sipas standartit,
- Rezistenca: bazike pa dëmtuar sipërfaqen (në rast të aplikimit të drejtpërdrejtë në beton), sipas standartit,
- Dendësia relative: $\pm 2\%$ e vlerës së deklaruar $\rho = 1.84 \pm 0.07 \text{ kg/l}$ sipas standartit EN ISO 2811-1,
- Faktori reflektues: ± 0.02 e vlerës së deklaruar $\beta = 0.87$, (0.85 – 0.89), sipas standartit UNE 48073-2,
- Viskoziteti i krijuar – max: 100-125 dPAS , sipas standartit EN ISO 2884-1-2,

Përdorimi në asfalt nuk kërkon trajtime paraprake. Në ratet e përdorimit mbi beton sipërfaqja të lyhet fillimisht me prajmer për çimento. Të gjitha sipërfaqet para lyerjes me bojë duhet të jenë të pastra, të thata, pa pluhur ose vajra. Masa plastike duhet të përzihet mirë. Përzierësi i peroksidit rreth 1% duhet të përzihet menjëherë para përdorimit mundësisht me një përzierës mekanik.

Sipërfaqja duhet të jetë e lirë nga pluhurat, vajrat dhe kripërat antifriz.

2.3.Mikrosferat e qelqta

Që vijëzimi të jetë reflektiv duhen mikrosfera të qelqta mbas aplikimit të bojës bikomponente dhe termoplastike.

Mikrosferat e qelqta duhet të jenë në përputhje me standartet Europiane EN 1423/A1 dhe të kombinohen në vijëzimin me bojë bikomponente, për ndërtimin e shenjave rrugore në përputhje me kërkesat standarte të Bashkimit Europian EN 1436.

Mikrosferat e qelqta duhet të kenë ngjitje të veçantë me bojën dhe përmasat e përhapjes të jenë rreth 125 dhe 1180 mikron.

Sasia e shpërndarjes

- Madhësia e sitës/sasia e shpërndarjes:
- 1400 μ / 0 – 2 %; 1180 μ / 0 – 10%; 1000 μ / 0 - 20 % ; 850 μ / 10 - 30 % ; 600 μ / 20 - 60%; 355 μ /50 – 90% ; 212 μ /70- 100% ; 125 μ /95-100%.
- Forma e mikrosferave: grimca 1000 μ ,
- Përqindja e dëmtimeve apo rruazave të gabuara: \leq 20%.
- Qëndrueshmëria në ujë (H₂O); në acid (HCL); në kripë (Ca Cl₂) në sulfat (Na₂S): pa ndryshime të sipërfaqes.

Standartet që duhet të plotësojnë mikrosferat e qelqta:

- Standartin EN 1436: 2009+A1, lidhur me kërkesat e shënimit rrugor, përkatësisht:
 - Pamja /dukshmëria gjatë natës me shi, koeficienti i vetëreflektimit të dritës R_L, i Klasit (R),
 - Pamja /dukshmëria gjatë natës së thatë, koeficienti i vetëreflektimit të dritës R_L, i Klasit (RR),
 - Pamja /dukshmëria gjatë natës së lagësht, koeficienti i vetëreflektimit të dritës R_L, i Klasit (RW),
 - Pamja /dukshmëria gjatë ditës, koeficienti i përhapjes së ndriçimit Q_d, i Klasit (Q),
 - Pamja /dukshmëria gjatë ditës, faktori i ndriçimit β , i Klasit (B),
 - Pamja /dukshmëria gjatë ditës, koordinatat Kromatrike (x,y), i Klasit (Kalueshëm),
 - Rezistenca në rrëshqitje, njësia SRT, i Klasit (S),
 - Lloji i sistemit të shënuar rrugor, Lloji I/II.
- Standartin EN 13197:2009, lidhur me qëndrueshmërinë, përkatësisht:
 - Pamja /dukshmëria gjatë natës me shi, koeficienti i vetëreflektimit të dritës R_L, i Klasit (R5),
 - Pamja /dukshmëria gjatë natës së thatë, koeficienti i vetëreflektimit të dritës R_L, i Klasit (RR2),
 - Pamja /dukshmëria gjatë natës së lagësht, koeficienti i vetëreflektimit të dritës R_L, i Klasit (RW5),

- Pamja /dukshmëria gjatë ditës, koeficienti i përhapjes së ndriçimit Qd, i Klasit (Q5),
- Pamja /dukshmëria gjatë ditës, faktori i ndriçimit β , i Klasit (B5),
- Pamja /dukshmëria gjatë ditës, koordinatat kromatrike (x,y), i Klasit (Kalueshëm),
- Rezistenca në rrëshkitje, njësia SRT, i Klasit (S1)
- Lloji i sistemit të shënuar rrugor, Lloji /II.

3. SHËNIMI (PROCEDURA E APLIKIMIT)

Përpara fillimit të vijëzimit duhet bërë shënimi i vijave dhe llojit të tyre. Shënimi bëhet me bojë vijëzimi. Shënimi duhet të kontrollohet dhe aprovohet nga Drejtuesi i Punimeve.

- Shënimi duhet të fillojë nga mesi i rrugës duke ndjekur vazhdimësinë e saj siç është parashikuar në projekt. Është shumë e rëndësishme të ndiqet me rigorozitet aksi i projektimit të rrugës për vijën e mesit. Vijëzimet që janë të shtrëmbëra duhet të korigjohen dhe të ribëhen me shpenzimet e kontraktorit.
- Shënimi i vijave anësore bëhet 2.75m - 3.75 metër larg nga vija e qendrës në bazë në varësi të zgjidhjes nga projektimi rrugor.
- Për kryqëzimet, devijimet, kthesat, hyrjet dhe daljet do të ndiqen dimensionet dhe udhëzimet e dhëna në specifikimet teknike në vizatime.
- Pjesa e rrugës ku do të bëhet vijëzimi duhet të pastrohet nga papastërtitë. Mënyra e pastrimit përcaktohet në bashkëpunim me inxhinierin e ngarkuar.
- Gjerësia minimale e shiritave gjatësorë, përjashtojta të anëve, është 15 cm, për autostradat dhe për rrugët jashtëqytetëse kryesore dhe dytësore, dhe 12 cm për të gjitha rrugët e tjera.
- Shiritat gjatësorë ndahen si më poshtë:
 - a) shirita ndarës, në drejtim të lëvizjes;
 - b) shirita korsish;
 - c) shiritat e anëve të rrugës;
 - d) shirita orientimi;
 - e) shirita drejtues, në kryqëzim.
- Shiritat gjatësorë mund të jenë të vazhdueshëm dhe të ndërprerë (figura poshtë); gjatësia e pjesëve dhe e intervaleve të shiritave të ndërprerë, në vijë të drejtë, janë përcaktuar në tabelën e mëposhtme:

Lloji	Pjesa e rrugës	Intervali	Qëllimi i përdorimit
a	4.5 m	7.5 m	Per ndarjen e drejtimeve të lëvizjes dhe të korsive, pjesët e projektuara për shpejtësi mbi 110 km/orë.
b	3m	4.5 m	Per ndarjen e drejtimeve të lëvizjes dhe të korsive në pjesët ku lejohet shpejtësia e projektuar nga 50-110
c	3m	3 m	Per ndarjen e drejtimeve të lëvizjes dhe të korsive në ato pjesë ku lejohet shpejtësi jo më shumë se 50 km/orë dhe në tunele.

ç	4.5 m	1.5 m	Për shirita, që paralajmërojnë afrimin e një shiriti të vazhdueshëm.
d	3m	3m	Për të kufizuar korsitë e rritjes dhe të uljes së shpejtësisë
dh	1 m	1 m	Për shiritat anësore, për ndërprerjen e vijave të vazhdueshme, që u përgjigjen hyrjeve anësore apo tërrugëkalimeve të makinave në trotuar.
e	1 m	1.5 m	Për shirita drejtues, në kryqëzime
ë	4.5m	3 m	Për shirita ndarës të korsive të kthyeshme

- Të respektohet mënyra e vijëzimit sipas vizatimit kombinuar kjo edhe me tabelat paralajmeruese të rrezikut dhe të ndalimit të parakalimit. Për çdo rast të bashkëpunohet me inxhinierin e ngarkuar.

4. APLIKIMI

Aplikimi duhet të bëhet me një makinë vijëzimi e cila aprovohet nga inxhinjeri. Makina duhet të jetë e pajisur me dy sprucatore të cilët sprucojnë bojë të lëngshme përzier me ajër të ngjeshur. Sprucatorët të jenë të paisur me një mekanizem komandimi për lëshimin dhe ndërprerjen e sprucimit sipas kërkesave. Makina duhet të jetë e pajisur me sprucator për lëshimin e sferëzave të xhamit mbi siparfaqen e re të vijëzimit.

Boja përpara përdorimit duhet të përziehet mirë dhe kushtet atmosferike të jenë në një temperaturë mbi 5° C.

Mimumumi i normativës së bojës së përdorur për vijëzim duhet të jetë 0.8 litër për çdo metër katrorë të vijëzuar. Trashësia e vijëzimit duhet të jetë rreth 300 deri në 400 mikron (trashësi bojë e tharë).

Rezultatet e reflektivitetit të vijëzimit duhet të jenë më shumë ose baraz me 100mcd/m²/lux të dritës së kthyer të reflektuar.

Shpesh, Drejtuesi i Punimeve duhet të marrë kampionaturë gjatë procesit të vijëzimit, në fletë metalike të holla ose letër katramaje etj, të cilat do ti shërbejnë më vonë për provat e ndryshme laboratorike dhe për matjen e trashësisë së aplikimit, peshën për m², skid rezistencë, koeficientin e ndriçimit, reflektivitetin etj.

Makina/t për realizimin e vijëzimit bikomponente spray me sprucim në rrugë (me komandë elektronike).

Makina/t duhet të kryejë funksionet e vijëzimit me bojë në të ftohtë me dy komponentë, e aplikueshme me sprucim. Makina duhet të sigurojë ecje të njëtrajtshme me sistem hidrostatik me shpejtësi vijëzimi variabël me sistem hidraulik ARLES nga 0 deri në 20km/h. Ajo duhet të jetë e pajisur me tre sprucatorë, të cilët sprucojnë bojë të lëngshme me presion deri në 290 bar, nga e cila realizohen punë me prerje të pastra dhe të njëtrajtshme sprucimi. Këta sprucatorë duhet të komandohen në mënyrë të tillë që të lëshojnë dhe ndërpresin sprucimin në mënyrë manuale dhe automatike, sipas kërkesave. Makina duhet të realizojë vija me dimensione nga 12 deri në 50 cm.

Makineria për fshirje për vijëzimet e dëmtuara duhet të ketë:

- Thellësinë e frezimit 0-100mm,
- Gjerësinë e frezimit 350mm,
- Peshë: 3000kg – 5000kg,

- Fuqi deri në 32kw me 2100 xhiro/min.

Makineri për aplikim e bojës Bikomponente pastë për realizimin e bandave zhurmuese duhet të përmbajë distributor të perlinave:

- për lëshim gravitacional të perlinave me kapacitet 27 L,
- cilindër për shpërndarjen e perlinave, ku sasia e lëshimit të perlinave të ndryshojë në varësi të shpejtësisë së mjetit.
- cilindri të ketë dhëmbëza të zëvendësueshme.

Makineria për aplikimin e bojës termoplastike me presion pune 7.5 bar duhet të ketë:

- Serbator boje nën presion me kapacitet jo më pak se 4000 Kg,
- Serbator për perlinat nën presion me kapacitet jo më pak se 240 L,
- Sprucatori i bojës të jetë pneumatik e cila komandohet me valvula e ajrit që nxehet totalisht me vaj diatermik,
- Makina duhet të realizojë vija me dimensione nga 10 deri në 25 cm.

5. MENAXHIMI I TRAFIKUT

Gjatë punimeve të vijëzimeve duhet të meren të gjitha masat e sigurimit teknik në përputhje me kërkesat e "Kodit Rrugor të Republikës së Shqipërisë", si dhe të zbatohen skemat e menaxhimit të trafikut referuar Manualit të Sinjalizimit Rrugor.

- Kontraktori duhet të sigurojë një rrjedhshmëri normale të trafikut. Përpara fillimit të punës, Kontraktori duhet të sigurojë një bashkëpunim me Policinë Rrugore lokale për të ndihmuar në menaxhimin e trafikut.
- Të gjithë puntorët duhet të jenë insruktuar përpara fillimit të punës. Puntorët duhet të kenë veshje të posaçme, ngjyrë të verdhë me shirita reflektive.
- Gjatë punimeve duhet të përdoren të gjitha shenjat rrugore për punime të përkohshme në rrugë (ngjyrë të verdhë) siç e parashikon "Rregullore e Zbatimit të Kodit Rrugor". Këtu të parashikohen edhe sinjalizimet me llampa pulsante të verdha.

Drejtuesi i punimeve mbasi të sigurohet për marjen e masave të nevojshme, autorizon fillimin e punimeve.

6. MËNYRA E MATJES

Matja e vijëzimit bëhet në gjithë gjatësinë e tij në varësi edhe të gjerësisë së saj për vijëzimin 12cm dhe 15 cm.

- Në vijëzimin e ndërprerë matet vetëm gjatësia e rrugës së vijëzuar.
- Të gjithë gjatësitë e vijëzimit të ndërprerë dhe të pa ndërprerë të shprehen në metër linearë.
- Për zebraturat matja bëhet sipas figurës gjeometrike të formuar duke e zbritur përqindjen e sipërfaqes të pa vijëzuar, shprehur në metër katrorë.
- Për shigjetat e ndryshme, simbole dhe shkrime, të numërohen me copë sipas tipeve të krahasuara me specifikimet teknike.

7. KONTROLLORI

Drejtuksi i punimeve duhet të kontrollojë të gjithë treguesit e rekomanduar të vijëzimit me termoplastikë në laboratore të posaçëm dhe të autorizuar. Rezultatet e provave të përmbliohen në një tabelë ku të përfshihen:

Nr.	Lloji i provës	Vlera e rekomanduara	Rezultati
1.	Përbërësit e lëndës së parë		
2.	Retroreflektiviteti		
3.	Rezistence në rrëshqitje		
4.	Granulometria		
5.	Trashësia mesatare e vijëzimit		

B. SINJALISTIKA VERTIKALE

1. NORMAT TEKNIKE TË SINJALEVE VERTIKALE. KARAKTERISTIKAT TEKNIKE E CILËSORE TË SINJALEVE VERTIKALE.

Prodhuesit e sinjaleve rrugore (tabelave dhe mbajtëseve të tyre) duhet të plotesojnë kërkesat e mëposhtme:

- Çdo prodhim i furnizuar duhet të jetë në kushte shumë të mira ambalazhimi e konservimi dhe në afatin e garancisë së kohëzgjatjes.
- Të gjithë sinjalet duhet të jenë rigorozisht në përputhje me ***Kodin Rrugor të Republikës së Shqipërisë dhe Rregullores së zbatimit të Kodit Rrugor me V.K.M nr. 153 date 07.04.2000.*** Përputhja konsiston në tipin, formën, dimensionin, përmasat, ngjyrat etj.
- Të gjitha shenjat rrugore të jenë në çdo pjesë të tyre me llamarinë hekuri të spesorit jo më pak se 1 mm (ose me llamarinë aliazhi të aluminit, jo më pak se 2,5 mm) sipas kërkesave të projektit.
- Çdo sinjal duhet të jetë i përforcuar në të gjithë perimetrin e tij me një bordurë të kthyer me kënd mbi të cilën stampohet me relief emërtimi: ***“Republika e Shqipërisë”***. Shenjat me sipërfaqe më të madhe se 0.8 m², disqet dhe tetëkëndëshat me diameter 90cm, shenjat drejtuese etj, duhet të kenë elemente përforcues në pjesën e pasme të tyre për gjithë gjatësinë. Pjesa përforcuese duhet të jetë e përshtatshme për rrëshqitje dhe mbërthim në të tërë gjatësinë e stafave montuese në mbajtëse të shenjës.
- Të gjitha sinjalet në pjesën e pasme duhet të përmbajnë elemente konstruktive, të cilët të bëjnë të mundur mbërthimin e saj në bishtin e tabelës.
- Lllamarina e aluminit duhet të jetë e pastër në sipërfaqe, pa shenja graso ose vaji dhe e trajtuar në sipërfaqe me fosfakromatizim ose me një procedurë analoge me të. Materiali grezo mbasi i është nënshtruar një trajtimi antikorodiv, me aplikimin e bojërave duhet të thahet në furra ku temperatura të arrijë në 140 °C. Për evitimin e vrimave në tabelë të gjitha shenjat duhet të pajisen në pjesën më të përshtatshme për tu mbërthyer me anën e stafave, në tubat mbajtës me diameter 60 ose 90 mm.

Lidhjet me saldimit dhe gjithë lidhjet e tjera ndërmjet tabelës dhe elementëve të tjerë struktural duhet të jenë bërë në mënyrë të tillë që ti rezistojnë korozionit gjatë gjithë periudhës së jetëgjatësisë së tabelës.

- **Fushëpamja:**

- Për secilin sinjal duhet garantuar një hapësirë fushëpamjeje ndërmjet drejtuesit të automjetit dhe vetë sinjalit të lirë nga pengesat për shikim korrekt. Në një hapësirë të tillë, drejtuesi i automjetit duhet të perceptojë, në mënyrë progresive, praninë e sinjalit rrugor dhe duke e shquar si sinjal të tillë, të kuptojë domethënien dhe të zbatojë sjelljen e duhur.
- Janë sinjale në vend ato të ndërtuara në fillim të zonës ose të pikës në të cilën kërkohet një sjellje e caktuar.
- Masat minimale të hapësirës së fushëpamjes së sinjaleve të rrezikut dhe atyre përshkruese janë si më poshtë:

Llojet e rrugëve	Sinjalet e rrezikut	Sinjalet treguese
Autostradë dhe rrugë jashtëqytetëse, kryesore	150 m	25 m
Rrugë jashtëqytetëse	100 m	150 m
Rrugë të tjera	50 m	80 m

1.1 Lidhjet e tabelës me mbajtësen

- Çdo tabelë duhet të lidhet në pjesën e sipërme dhe të poshtme të saj me mbajtësen duke garantuar soliditetin me një numër të mjaftueshem të bullonave prej çeliku të xinguar në pjesën e pasme të tabelës.
- Ndërsa për evitimin e fenomeneve të vandalizmit, bullonat duhet të jenë të tillë që duke parë nga pjesa e pasme e tabelës, kokat e tyre të jenë cilindrike me ekzagon brenda.

1.2 Kompozimi (përbërja) i faqes së përparme të tabelës

- Sipërfaqja e përparme e tabelës, mbasi është lyer me bojë, mbi të aplikohet celuloidi reflektues sipas klasit të kërkuar (klasi I dhe klasi II) sipas përshkrimit të çdo tipi të sinjalit.
- Celuloidi reflektues pas printimit të shenjës përkatëse për të rezistuar në kohë me shkallën e duhur të reflektimit (10 vjet për klasin II dhe 12 vjet për klasin III) duhet detyrimisht të ketë kaluar procesin e laminimit.
- Përbërësi reflektues duhet të ketë karakteristikat fotometrike, kolorometrike e teknologjike sipas kërkesave bashkangjitur në përputhje me kërkesat e *Rregullores së Zbatimit të Kodit Rrugor*
- Simboli i shenjës rrugore duhet të jetë sipas konfigurimit të simbolit të parashikuar nga Kodi Rrugor.

1.3 Pjesa e Pasmë e Tabelës

- Në pjesën e pasme të tabelës, ashtu siç është parashikuar në *nenin 75 paragrafi 7 të Rregullores së Zbatimit të Kodit Rrugor*, duhet të shënohet enti pronar i rrugës, marka e firmës që ka prodhuar sinjalin, viti i prodhimit si dhe numri i lejes që i është dhënë kësaj firme nga Ministria e Transportit për prodhimin e sinjaleve rrugore. Të gjithë shënimet e mësipërme duhet të jenë të përmbledhura në një sipërfaqe jo më të madhe se 200 cm².
- Çdo parti furnizimi duhet të jetë e shoqëruar me çertifikatë të provave e analizave. Të gjithë provat e analizat duhet të bëhen sipas metodologjisë së përshkruar në kampione çfarëdo.

1.4 Karakteristikat dhe Cilësia e Mbajtëseve të Shenjave Rrugore

- Mbajtëset me tuba të shenjave vertikale duhet të jenë tuba çeliku me diameter 60mm dhe me trashësi 2.2 deri 3mm, të xinguara në të nxehtë sipas normave ASTM 123 (*Specifikimi standard ASTM A123 për veshjet me zink (të galvanizuar me zhytje të nxehtë) në produkte hekuri dhe çeliku mbulon kërkesat për galvanizimin me procesin e zhytjes së nxehtë në produktet e hekurit dhe çelikut të bëra nga forma, derdhje, pllaka, shufra të mbështjellë, të shtypur dhe të falsifikuar, dhe shirita.*) dhe të pa lyera me ndonjë lloj boje.
- Tubi me diameter 60mm duhet të ketë një kanal në drejtimin gjatësor të tij me profil “Ω” i cili ka këto funksione:
 - eviton rrotullimin e tabelës;
 - përforcon tabelën dhe jep mundësi për fiksion të lehtë;
 - pozicionim korekt të tabelës në bishtin e saj.

Për tubat më të mëdhenj është e detyrueshme vendosja e dy profileve “Ω” dhe fiksionit i stafës me tubin realizohet me bullon në mënyrë që të mos lejojë rrotullimin e tabelës.

- Tubat me diameter 60mm do të përdoren për sinjalet trekëndore ose kuadratike me sipërfaqe deri në 0,8 m², kurse për shenjat me sipërfaqe më të madhe diametri i tubit rritet deri në 90mm.
- Tubi në pjesën e sipërme duhet të jetë i mbyllur me një tapë plastike, kurse në pjesën e poshtme të ketë vrima për kalimin në to të shufrave prej hekuri për të evituar rrotullimin e tubit në bazament.
- Tubi duhet të fiksohet në tokë i mbështetur në një bazament betoni 50x50x50 cm.
- Stafat mbërthyesë të shenjës dhe bulona, dado, rondolet, duhet të jenë të xinguara në të nxehtë.

1.5 Mbajtëse portale të shenjave

- Mbajtëset portale të shenjave të vendosura sipër rrugës duhet të jenë tubo çeliku të xinguara në të nxehtë sipas normave që theksuam.
- Dimensionimi i tyre bëhet nga projektuesi ose firma zbatuese dhe aprovimi nga drejtuesi i punimeve.

2. GARANCIA E MATERIALEVE

Firma zbatuese duhet të garantojë materialet e furnizuara nga pikpamja e cilësisë dhe konstuksionit për gjithë periudhën e përdorimit të tyre.

2.1. Materialet e reflektueshme të përdorura në shenjat rrugore, duhet të jenë në përputhje me kërkesat e *Rregullores së Zbatimit të Kodit Rrugor* dhe të plotësojnë kushtet e mëposhtme:

- Sinjalet me celuloid të klasit I duhet të kenë vlerat fotometrike jo më pak se 50% të vlerës së mëparshme, mbas një periudhe shërbimi prej 7 vjetësh.
- Sinjalet me celuloid të klasit II duhet të kenë vlerat fotometrike jo më pak se 80% të vlerës së mëparshme, mbas një periudhe shërbimi prej 10 vjetësh.
- Kordinatat kolorimetrike duhet të jenë të përfshira në zonën e specifikuar, për çdo ngjyrë gjatë gjithë periudhës së jetëgjatësisë së shenjës, për të gjithë materialet reflektues të përdorur.
- Të gjitha materialet reflektues të përdorur duhet të mos dëmtohen gjatë gjithë periudhës së jetëgjatësisë për nga shkëputja nga sipërfaqia e tabelës, grisja dhe dëmtimi, ose dëmtime të tjera që mund të ndryshojnë informacionin e përshkruar në sinjal.
- Të gjitha lidhjet si saldime, lidhjet me bulona e stafe etj, duhet të garantojnë qëndrueshmërinë dhe të mos ndryshken gjatë gjithë periudhës së përdorimit.

2.2. Materialet e reflektueshme te reja duhet ti nënshtrohen kontrollit të cilësisë së pjesës prapareflektoese të përgjithshme. Për prodhimin e tabelave të përdoren dy lloje materialesh prapareflektoese si më poshtë:

- **Klasi 1.** *Shkallë e lartë reflektimi, mikro sfera xhami në përbërje të materialit ngjitës transparent, i cili përbën shenjën rrugore. Mbulesa ngjitet në tabelë me ngjitës që aktivizohet në të ftohtë ose në të nxehtë.*
- **Klasi 2.** *Shkallë më e lartë reflektimi krahasuar me Klasin 1, me një shtresë ajri midis sferëzave prej xhami dhe mbulesës së jashtme.*

2.3. Metoda e testimit përfshin fotometrinë, rezistencën mekanike dhe rezistencën në korozion. Të gjitha materialet prapareflektoese të përdorura duhet të jenë të certifikuara sipas standartit europian dhe të kontrolluara në laboratorë të specializuar. Kampioni për testim, duhet të jetë montuar dhe ngjitur në një fletë alumini 2mm të trashë ose nga ndonjë pjesë shenje e shkëputur. Kampioni duhet të mbahet në një temperaturë $23\pm 2^{\circ}\text{C}$ dhe në lagështirë relative: $50\pm 5\%$ për 24 orë para testimit.

3. ANALIZAT FOTOMETRIKE

3.1. Përcaktimi i shkallës së reflektueshmërisë

Testi bëhet mbi një kampion 150×150 mm në këndin e hyrjes të burimit të dritës $\beta = 5^{\circ}$, $\beta = 30^{\circ}$ dhe $\beta = 40^{\circ}$ dhe në këndin e vëzhgimit (të këndit të rikthimit të burimit të dritës) $\alpha = 0.2^{\circ}$, $\alpha = 0.3^{\circ}$, $\alpha = 0.33^{\circ}$, $\alpha = 1^{\circ}$.

Prapareflektoeshmëria matet sipas "**CIE Publication**" no. **54 Retroreflection 1982**" (Koeficientët e Retroreflektimit. Vlerat në tabelën A janë koeficientët minimalë të retroreflektimit i shprehur në **RL kandela për luks për metër katror (cd/lux/m²)**).

Matja e reflektueshmërisë duhet të bëhet në pika të ndryshme të sipërfaqes kampion. Vlerat minimale të prapareflektoeshmërisë tregohen në tabelën A.

Tabela A. Koeficientët e Retroreflektimit

Koeficientët e Retroreflektimit				
Këndi i vëzhgimit(α)	Ngjyrat	Këndi i hyrjes $\beta 1, \beta 2$		
		-5°	15°	40°
20'	E bardhë	300	250	30
	E verdhë	250	200	25
	E kuqe	75	60	7
	Jeshile	30	20	2.5
	Blu	15	12	1.7
30'	E bardhë	250	220	35
	E verdhë	200	175	30
	E kuqe	57	50	9
	Jeshile	25	18	3
	Blu	10	8	2
1.0°	E bardhë	80	60	15
	E verdhë	65	45	13
	E kuqe	20	14	5
	Jeshile	8	6	1.2
	Blu	4	3.5	0.8

3.2. Ngjyrat Kromatikiteti dhe faktori i ndriçimit

Ngjyrat Kromatikiteti dhe faktori i ndriçimit duhet të përputhen me kufijtë e përcaktuar në Tabelën B. Matjet duhet të jenë bërë në përputhje me përcaktimet e publikimit të CIE nr. 15 duke përdorur CIE Standard Illuminant D65 dhe CIE 45/0 gjeometria.

Tabela B. Ngjyrat Kromatikiteti

Ngjyra	1		2		3		4		Faktori i ndriçimit
	x	y	x	y	x	y	x	y	
E bardhë	0.355	0.355	0.305	0.305	0.285	0.325	0.355	0.375	>0.40
E verdhë	0.545	0.454	0.487	0.423	0.427	0.483	0.465	0.534	>0.24
E kuqe	0.690	0.310	0.595	0.315	0.569	0.341	0.655	0.345	>0.03
Jeshile	0.313	0.258	0.313	0.453	0.248	0.409	0.127	0.557	>0.01
Blu	0.078	0.171	0.150	0.220	0.210	0.160	0.137	0.038	>0.01

- Kontrolli i rezistencës ndaj konsumit i karakteristikave në trafik të jetë i një sistemi shënjimi në kushtet e kontrollit të EN 1397.
- Klasat e karakteristikave të trafikut të bazohen tek EN 1436.

C. PAISJET E SIGURISË RRUGORE

1. BARRIERAT MBROJTËSE

Vlerësimi i performancës dhe klasifikimi i sistemeve mbrojtjes së automjeteve (VRS)

Nga 1 janari 2011 është e detyrueshme që të gjitha sistemet e mbrojtjes së automjeteve të instaluar në mënyrë të përhershme në rrugët e Komunitetit Evropian të kenë Çertifikim. Për të marrë një Certifikim të tillë, është e nevojshme të vazhdohet në përputhje me specifikimet e standardit të harmonizuar të UNE EN-1317. Ky standard klasifikon dhe vlerëson performancën e sistemeve të mbrojtjes të automjeteve me anë të testeve të përplasjes në shkallë të plotë.

SMA duhet të instalohen në kushte të ngjashme me ato të aplikuara në provë dhe në përputhje me specifikimet në Manualin e Instalimit të Prodhuesit.

Parametrat që përcaktojnë cilësitë e një sistemi të kontrollit të automjeteve dhe e klasifikojnë atë brenda standardit EN 1317 janë: ***niveli i kontrollit, gjerësia e punës, devijimi dinamik dhe ashpërsia e ndikimit.***

- ***Niveli i kontrollit (aftësia mbajtëse):*** Ai tregon aftësinë e një sistemi të kontrollit për t'i bërë ballë ndikimit të ngarkesës së një automjeti.
- ***Gjerësia e punës:*** është distanca midis faqes nga ana e trafikut të sistemit të mbrojtjes përpara ndikimit (përplasjes), dhe pozicionit më të largët anësor të arritur nga çdo pjesë thelbësore e sistemit të mbrojtjes dhe automjetit.
- ***Devijimi Dinamik:*** Ky është zhvendosja anësore maksimale e faqes nga ana e trafikut të sistemit të mbrojtjes gjatë ndikimit.
- ***Ashpërsia e ndikimit:*** është një indeks që vlerëson dëmin e pësuar brenda automjetit në një ndikim kundër një sistemi të mbrojtjes.
- ***Ridrejtimi:*** Kjo është aftësia e një sistemi të mbrojtjes për të kthyer një automjet në rrugë në mënyrë të kontrolluar pas përplasjes me këtë sistem ndalimi.

Barrierat mbrojtëse metalike janë element prej çeliku të zinkuar të cilët shërbejnë për të shmangur daljen e mjetit nga rruga në rastet kur drejtuesi humbet kontrollin. Pjesët përbërëse të barrierave mbrojtëse janë:

- Elementi horizontal (trarët),
- Elementet vertikale (shtylla mbajtëse), të cilët ngulen në tokë dhe shërbejnë për lidhjen e elementeve horizontale,
- Elementet fundor për fillimin/mbylljen e segmenteve të barrierave,
- Aksesoret për montim (dado, bullona, rondela dhe pllakeza lidhese).

Në varësi të rethanave, barrierat mbrojtëse mund të jenë:

- Barriera të njëanshme (të montuara në njërën anë të shtyllës mbajtëse),
- Barriera të dyanshme (të montuara në të dy anët e shtyllës mbajtëse),

Barrierat mund te montohen:

- Direkt në shtyllën mbajtëse,
- Indirekt nëpermjet distancatorëve.

Në varësi të tipit të guardrail, binarët mund të jenë të valëzuar me dy valë ose me tre valë, ndërsa shtyllat janë elementë të profilizuar me seksion U, C ose dopio T. Materiali i përdorur për barrierat mbrojtëse është çeliku i zinkuar në të nxehtë në mënyrë që të shmangët ndryshkja e elementëve.

Aksesorët për montim duhet të realizohen nga materiale të cilat janë në pajtueshmëri me materialin e binarëve dhe shtyllave.

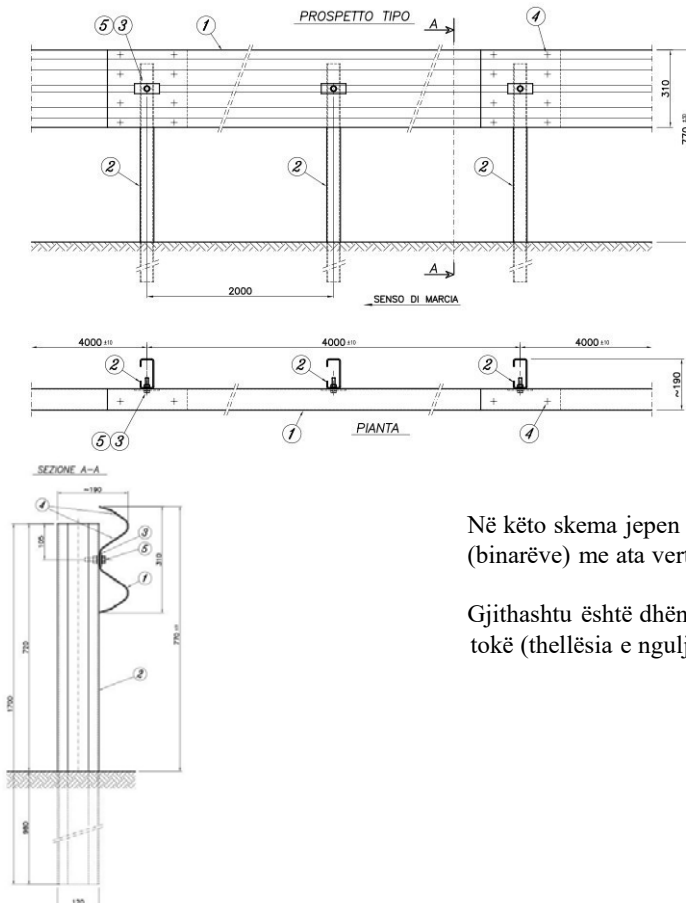
Klasat e çelikut të përdorur janë si më poshtë:

- Binarët klsasa e çeliku S 355 JR
- Shtyllat klsasa e çeliku S 275 JR
- Dado, bulona klsasa e çeliku 8.8

Tipet

Tipi i barrierave mbrojtëse përcaktohet në varësi të kategorisë së rrugës nivelit të rrezikut si dhe të parametrave të përmëndur më sipër. Në bazë të këtyre kriterëve përcaktohet tipi i trarëve (me dy ose tre valëzime) si dhe distanca mes shtyllave mbajtëse.

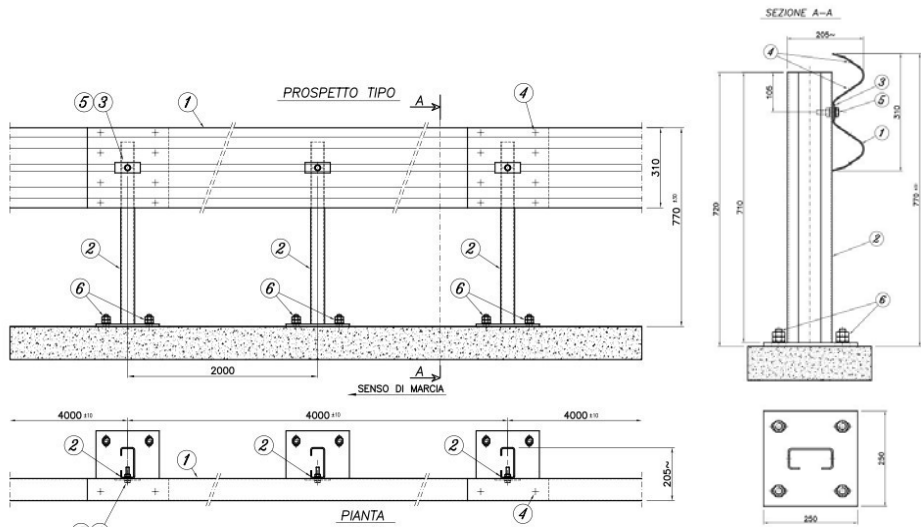
Shëmbull i një Tipi barriere mbajtëse metalike për nivel mbrojtje H1 është i paraqitur skematikisht si më poshtë:



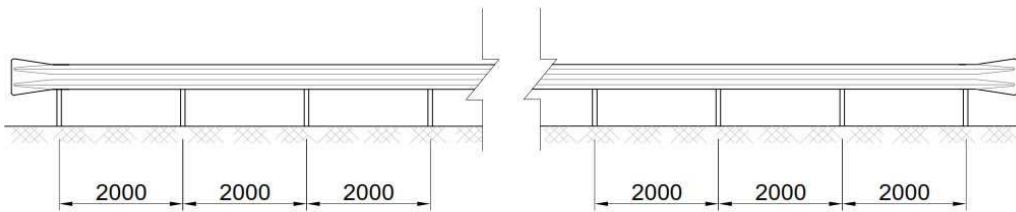
Në këto skema jepen detajet e lidhjes se elementeve horizontal (binarëve) me ata vertikal (shtyllave).

Gjithashtu është dhënë dhe mënyra se si shtylla është ngulur në tokë (thellësia e nguljes)

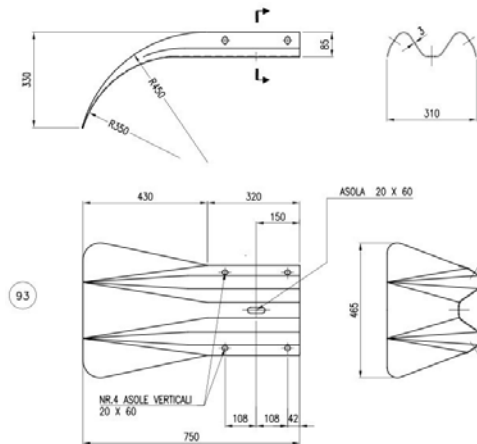
Tipi i guardrail për nivel mbrojtje H1 për vendosje në tombino/struktura beton-arme është i paraqitur skematikisht si më poshtë:



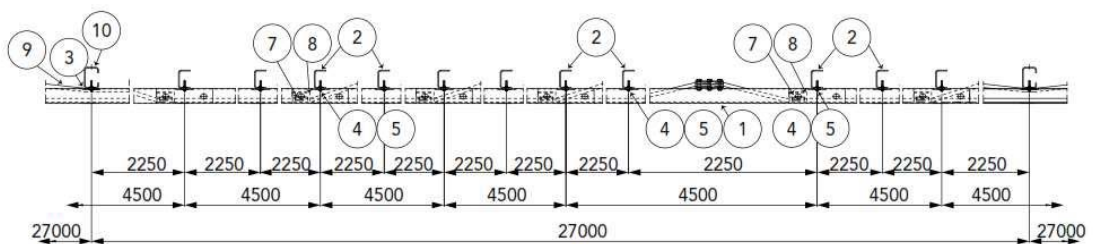
Hapja dhe mbyllja e segmenteve të guardrail do të bëhet me element fundor me tip të përzgjedhur nga Projektuesi: shembull i një elementi fundor si në figurën më poshtë:

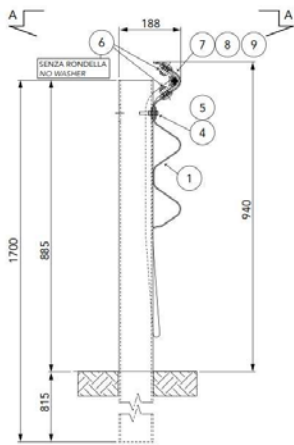


Detaji i elementit fundor për mbylljen/hapjen e segmentit të guardrail:



Ndërsa më poshtë është paraqitur tipi: H2W5



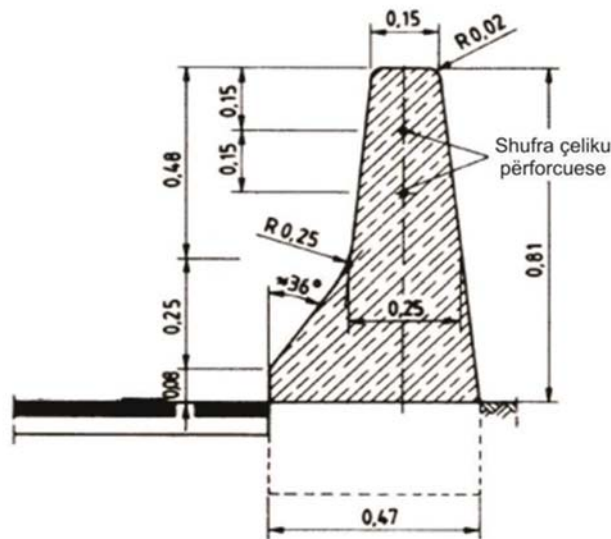


Testet dhe Standartet

Të gjithë tipet e guardrail duhet të jenë të testuar dhe të jenë konform standartit UNI EN 1317 – 1; 2010/1317 – 2:2010.

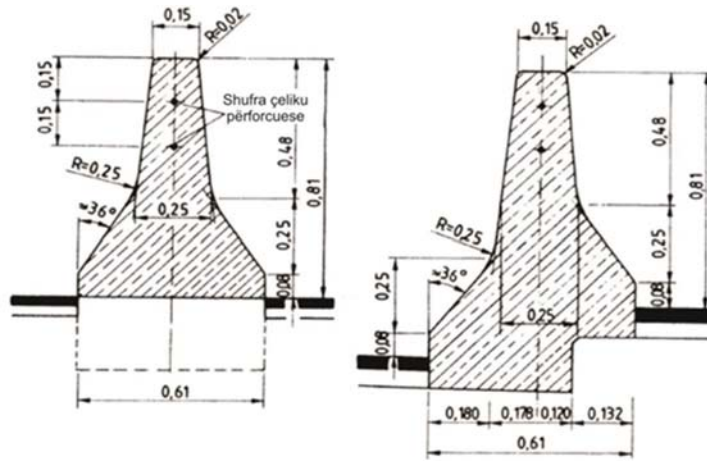
Barrierat e sigurisë prej betoni përbëhen nga beton i armuar dhe ndahen në dy tipe:

Barrierat e sigurisë prej betoni me një faqe. BBS me lartësi 81 cm ofrohet për mbajtjen/rikthimin e automjeteve nga njëra anë. Kur barrierat ka lartësi 115 cm bëhet për mbajtjen/rikthimin e automjeteve të rënda nga njëra anë.



Barriera sigurie prej betoni me një faqe BBS

Barriera sigurie prej betoni me dy faqe. Këto barrierat me lartësi 81cm, ofrohet për mbajtjen/rikthimin e automjeteve nga të dyja anët. Kur barrierat ka lartësi 115 cm bëhet për mbajtjen/rikthimin e automjeteve të rënda nga të dyja anët.



Barrierë sigurie prej betoni me dy faqe

D. NDRIÇIMI

Tipi ndriçuesit që do të përdoret duhet të jetë i pavarur nga sistemi i shpërndarjes së energjisë elektrike, pra duhet të furnizohet nëpërmjet paneleve fotovoltaikë.

Për të minimizuar konsumin e energjisë, ndriçimi duhet të jetë i tipit LED si dhe të jetë pozicionuar në distancën deri në 9 m nga sipërfaqja e asfaltit në mënyrë që të ofroj ndriçimin e nevojshëm për sipërfaqen e parashikuar të mbulimit.

Karakteristika e tij duhet të jenë të standartit evropian *EN 13201-2:2015 "Ndriçimi rrugor*. për të garantuar cilësinë e produktit. Duke qenë një element komplet autonom, si dhe duke pasur parasysh që mirëmbajtjet do të jenë të niveleve të ulëta, atëherë është e nevojshme që produkti të jetë i një cilësie maksimale.

Ndriçuesi duhet të ketë të inkorporuar përveç llampës LED edhe baterinë me panelin fotovoltaik, të gjitha këto si një trup i vetëm të montuara në nivelin e ndriçuesit (deri 9 m mbi asfalt) në mënyrë që të shmangen dëmtime ose vjedhje të elementeve të pavarur të ndriçuesit. Për më tepër, specifikimet teknike që duhet të plotësoj ndriçuesi të jenësi më poshtë:

- **Burimi dritës:** LED;
- **Burimi energjisë :** Fotovoltaik / (fotovoltaik, rrjeti energjitik - tensioni: 220 – 240 V);
- **Bateria:** Veças ose e inkorporuar në trup të ndriçuesit ,
 - Lithium 30 ÷ 60Ah ,
 - Tensioni 12.8V;
- **Mbulesa optike/model lente:** Polikarbonat e stabilizuar e tipit UV - Materiali: Alumin i derdhur nën presion;
- **Ciklet e Baterisë :** Min 2000 cikle;
- **Paneli Fotovoltaik :** Polikristalin/Monokristalinë, 17vmp 21VOC, peak 60÷70 W;
- **Tensioni i panelit:** 30V
- **Shkalla mbrojtjes nga goditjet:** minimumi IK08 sipas normës së testimit IEC 62262 ose SSH EN 62262;

- **Izolimi:** minimumi IP65 sipas normave të testimit IEC 60598-1:2008 ose SSH EN 60598-1:2008 / IEC 60598-2-5:1998 ose SSH EN 60598-2-5:1998;
- **Garancia:** 5 VJET;
- **Jetëgjatësia** min 50,000 orë pune;
- **Color Temperature:** 2700 ÷ 6500K
- **Temperatura operimit:** jo më pak se -20°C deri në jo më shumë se 65°C ;
- **Gama e temperaturës së ambientit** $0^{\circ}\text{C} \div + 35^{\circ}\text{C}$;
- **Gama e temperaturës së ambientit për karikim** $0^{\circ}\text{C} \div + 45^{\circ}\text{C}$;
- **Indeksi Renderimit Ngjyrës:** ≥ 70 ;
- **Eficensa lm/W:** $\geq 175 \text{ lm/W}$;
- **Fluksi në lm:** 2000 ÷ 9000lm (+/- 2%);
- **Performanca e LED –it** deri në 90W
- **Çertifikime për ndriçuesin:** CE, ENEC; Në përputje me EN 13201 – 2:2015
- **Dimërimi:** Të ketë mundësi dimërimi dhe programimi sipas orëve të përcaktuara.
- **Dimensione ndriçuesi (të përfaqësuara):** Gjatësi 750 ÷ 1100mm x Gjerësi 340 ÷ 500 mm x Lartësi 50 ÷ 180 mm;
- **Koha e ndriçimit:** Mundësi për tu programuar në mënyrë të tillë që 4 -6 orët e para të ndriçoj me 100% të fluksit dhe pjesën e mbetur 30 ÷ 50% muzgu deri në mëngjes ku nëpërmjet sensorve të fiket automatikisht.
- **Ndërsa për shtyllën:**
 - **Shtyllë metalike** $h = 8.8 \div 9.8$ Metra;
 - **Lartësia:** 8.8 ÷ 9.8m;
 - **Spesori:** 3mm;
 - **Diametri poshtëm:** 127 ÷ 168mm;
 - **Diametri sipërm:** 60 ÷ 89 mm
 - **Pesha:** 108 ÷ 131kg;
 - **Cilësia çelikut baze:** S355
 - **Cilësia e çelikut, aksesorët e tjerë:** S235JR;
 - **Galvanizimi shtyllës dhe aksesorëve:** Sipas Standartit EN ISO 1461 ose SSH EN ISO 1461
 - **Kapak:** 45x186.
 - **Krahu i ndriçuesit:**
 - Gjatësia nga 50 ÷ 90cm
 - Diametri $D = 60\text{cm}$
 - Trashësia = 3mm

E. FUGAT E DEFORMIMIT.

1.1 Përshkrimi

Urat i nënshtrohen zhvendosjeve dhe rrotullimeve të shkaktuara nga lëvizjet e trafikut, ndryshimet e temperaturës, tërmetet, tkurrjeve, paranderjes, etj. Ndërtimi i urave kërkon projektim dhe prodhim të kujdesshëm të kushinetave, pajisjeve antisizmike, amortizuesve

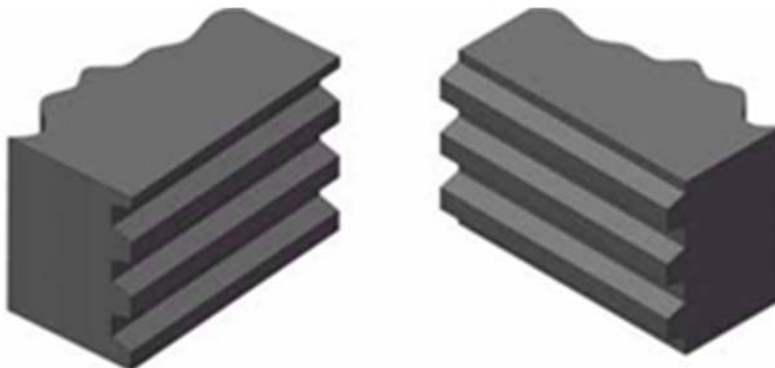
dhe fugave te zgjerimit për të siguruar që këto forca janë trajtuar siç duhet gjatë gjithë jetës së strukturës.



Cilësia dhe qëndrueshmëria e fugave sigurohet nga:

- Aftësia e ekipit të inxhinierëve për të konceptuar dhe hartuar zgjidhjen më të përshtatshme inxhinierike.
- Trajnimi i kualifikimeve profesionale dhe përditësimi i vazhdueshëm në teknikat e prodhimit të kualitetit
- ISO 9001: 2000 cilësi akreditimi standarde
- Proceset e kontrollit rigoroz të cilësisë
- Inspektimet periodike të jashtme nga organizma të njohur dhe të çertifikuar

Fugat e zgjerimit janë të projektuara për të përballuar zhvendosjet e mbistrukturës. Tërësisht të papërshkueshme nga uji, ato lidhen me strukturën me anë të ankerave të përshtatshëm. Këto nyje janë prodhuar me elementë gome elastomeri, të cilët janë të vullkanizuar me profile metalike prej çeliku. Ky proces siguron mbrojtjen kundër korrozionit dhe rrit jetëgjatësinë e fugës. Komponimi gomë është realizuar për t'i rezistuar dëmtimit nga vaji, karburanti, kripa dhe bora. Ndërsa bulonat janë prej çeliku dhe të mbrojtur me trajtime anti-korrozioni. Gjithashtu fugat e zgjerimit lejojnë zhvendosjen e pjesëve relative të strukturës me njëra-tjetrin në çdo drejtim. Një fugë në total realizohet nga bashkimi i disa njësive me anë të lidhjes mashkull-femër dhe të ngjitura me ngjitës special, siç paraqitet në figurën më poshtë. Fiksimi i fugave në strukturë arrihet me anë të ankorave kimike, pra fiksimi i ankerave në beton me anë të rezinave. Dadot mbyllen me kyç dinamometrik, në mënyrë që ti jepet lidhjes një kapacitet i përhershëm në ngjeshje.



1.2 Materialet Bazë

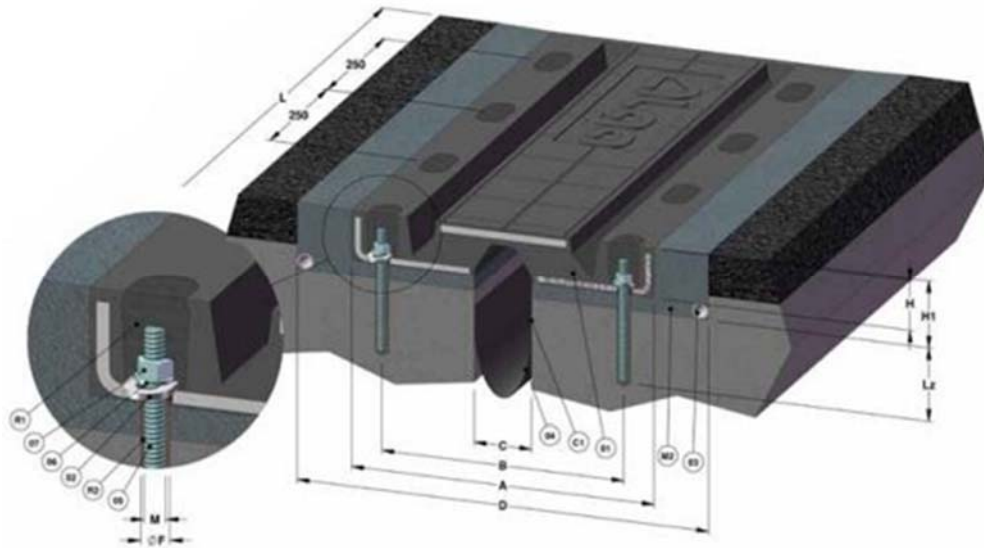
Fugat e zgjerimit prodhohen duke përdorur vetëm materiale me cilësi të lartë:

- Materialet e elastomerit: Elastomeri i përdorur në procesin e formimit mund të jetë polychloroprene (neoprene), gomë natyrore ose gome SBR ku zgjedhja varet nga kërkesat specifike.
- Materialet e hekurit: Çeliku i përforcuar vullkanizohet në përputhje me standardet EN 10025.

Cilësia e Materialeve

Materialet e elastomerit: Të gjitha fugat e zgjerimit prodhohen duke përdorur vetëm klasin e parë të gomës (natyrore ose sintetike) në përputhje me standardet ndërkombëtare.

Vetitë Fizike			
Polimer	Goma Natyrore		
Fortësia	Shore A3	56-65	UNI ISO 7619-1
Rezistenca në Tërheqje	Mpa	≥15.5	ISO 37
Zgjatimi në Shkatërrim	%	≥350	ISO 37
Deformimet e mbetura pas shtypjes 25% - për 24h në 70°C	%	≤20	ISO 815
Rezistenca ndaj ozonit 50 p.p.h.m me 20% zgjatim pas 96 orësh në 40°C	Nuk ka carje në dukje		ISO 1431-1
Temperatura limite e thyeshmërisë	°C	≤-25	UNI ISO 812
Testi i lidhjes me profilin metalik	N/mm	≥10	UNI ISO 813
Moduli G	N/mm	0.9±15%	EN 1337-3 ANNEX-F
Varacioni i karakteristikave pas plakjes për 96 orë në 70°C - ISO 188-90			
Fortësia	Shore A3	Max±10	ISO 7619-1
Rezistenca në Tërheqje	%	Max-15	ISO 37
Zgjatimi në Shkatërrim	%	Max-20	ISO 37



1.3. Dimensionet e Fugave

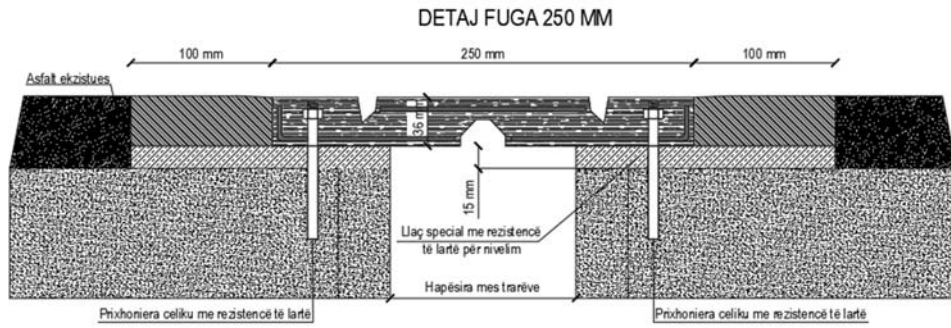
Dimensionet e Fugave qe do te implementohen ne kete projekt jepen sipas taeles:

LLOJI	Modeli	A (mm)	B (mm)	H (mm)	C (mm)	M (mm)	E (mm)	D (mm)	Vxy (mm)	K(max) (mm)
SEM-ST 40		250	2000	36	200	M12x200	14	190	40(±20)	65
SEM-ST 50		272	2000	43	200	M12x200	14	220	50(±25)	75
SEM-ST 70		353	2000	46	250	M14x200	16	280	70(±35)	105
SEM-ST 80		389	2000	53	250	M16x200	18	300	80(±40)	115
SEM-ST 130		470	2000	80	250	M16x200	18	370	130(±65)	155

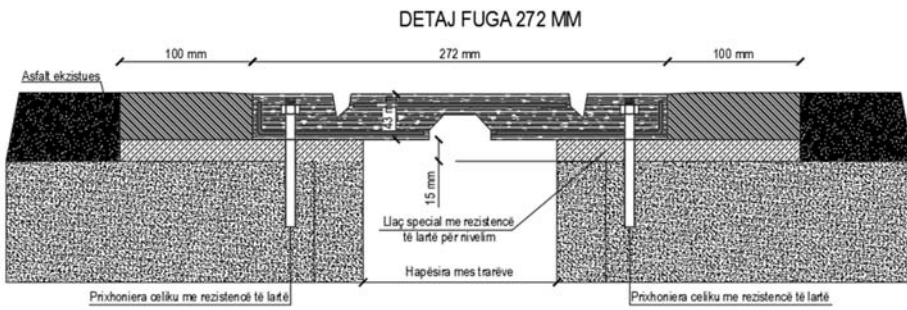
A:Gjërësia, B:Gjatësia, H:Lartësia, C:Distanca ndërmjet bulonave, M:Bulonat, E:Diametri i gropës së bulonave, D: Distanca ndërmjet bulonave, Vxy: Limiti zhvendosjes, Kmax: Distanca midis trarëve.

LLOJI	Modeli	A (mm)	A1 (mm)	A2 (mm)	L (mm)	H (mm)	C (mm)	MxL (mm)	VxY (mm)	K (mm)
SEM-SIS 500		1520	770	810	1400	86	200	M20x200	+/-250	270
SEM-SIS 700		2000	972	1088	1400	86	200	M20x200	+/-350	370

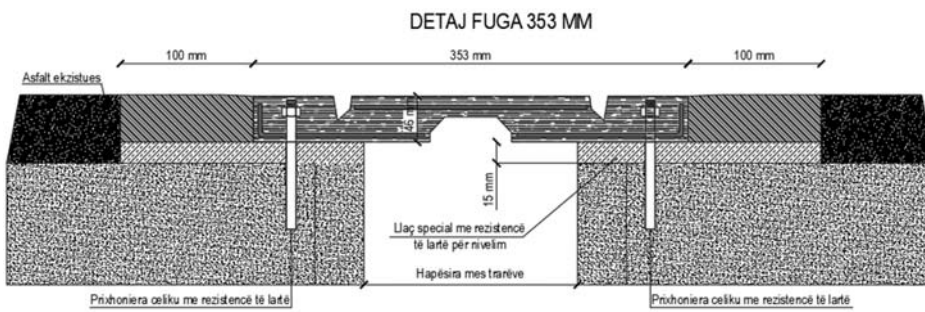
A:Gjërësia Totale, A1: Gjerësia e njësisë fikse, A2: Gjerësia e njësisë lëvizëse, L: Gjatësia, H: Lartësia, C: Distanca ndërmjet bulonave, M: Bulonat, Vxy: Limiti zhvendosjes, K: Distanca midis trarëve.



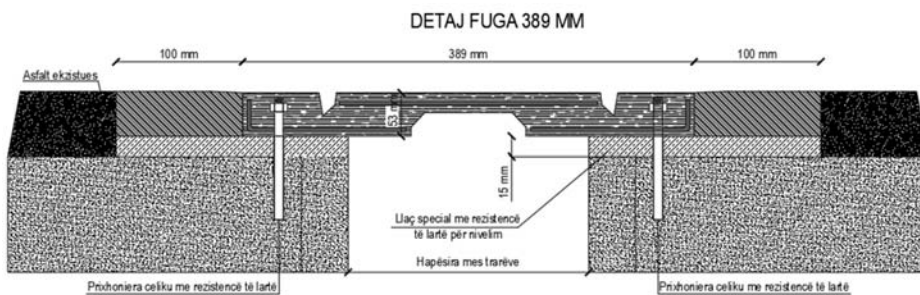
Detaj Teknik – Fuga 250mm



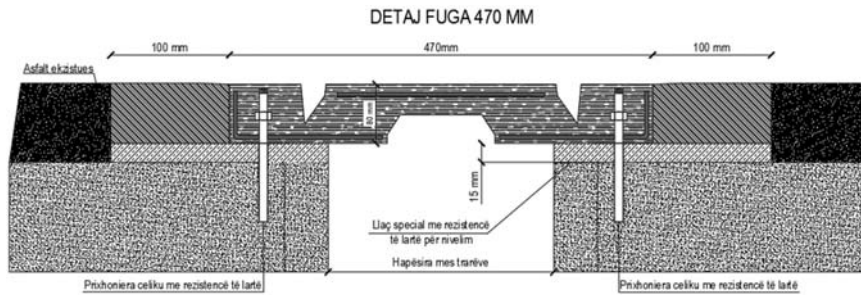
Detaj Teknik – Fuga 272mm



Detaj Teknik – Fuga 353mm



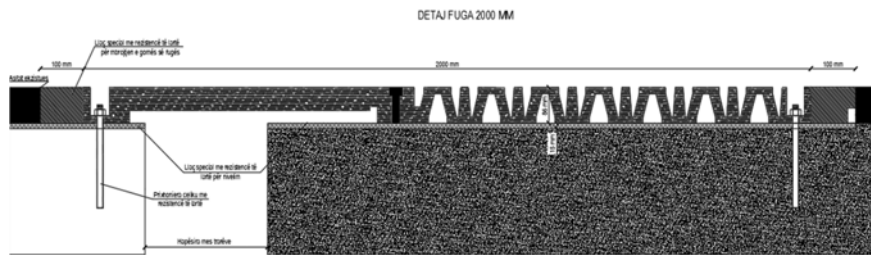
Detaj Teknik – Fuga 389mm



Detaj Teknik – Fuga 470mm



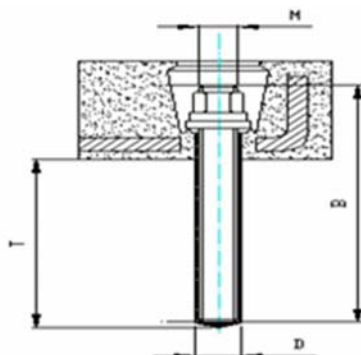
Detaj Teknik – Fuga 1520mm



Detaj Teknik – Fuga 2000mm

1.4. Instruksionet për instalimin e fugave të zgjerimit

- Preerja, prishja dhe pastrimi i pllakës së betonit.
- Instalimi i tubit të drenazhit dhe hedhjen e shtresës niveluese (Ilaç special me rezistencë të lartë dhe ngrirje të shpejtë).
- Pas mbarimit, kërkohet vendosja e gomës së nxehur
- Vendosja e fugës së zgjerimit o Shpimi i betonit dhe instalimi i ankerave Bllokimi me kyça dinamometrik dhe shiritat Elementet që Përdoren për Realizimin e Mbushjeve të Larta përreth, ngritja e materialeve.



1.5. Specifikimet e materialit të llaçit

Identiteti i produktit

Klasa sipas EN 1504-3.....	R4
Lloji.....	PCC
Gjëndja.....	Pluhur
Ngjyra.....	Gri
Diametri maksimal i inerteve (EN 1015-1) (mm).....	2.5
Dendësia e masës (g/cm ³).....	1.400
Përmbajtja e lëndëve të ngurta (%).....	100
Përmbajtja e klorurit të joneve (%).....	≤ 0,05

Të dhënat e aplikimit (në +23°C dhe 50% R.H.)

Ngjyra e përzierjes.....	Gri
Përçindja e përzierjes.....	26-28%
Konsistenca e përzierjes.....	Rrjedhje
Dendësia e përzierjes (kg/m ³).....	2.400
pH i përzierjes.....	12
Temperatura e aplikimit.....	nga +5°C deri në +35°C
Jetëgjatësia e përzierjes në enë.....	afërsisht 60 minuta
Koha e përgatitjes deri në rrjedhje.....	afërsisht 30 minuta
Koha e vendosjes.....	afërsisht 30 minuta

Performanca përfundimtare

Rezistenca në shtypje (MPa).....	55
Forca në përkuqje (MPa).....	11
Moduli i elasticitetit të shtypjes (GPa).....	27
Forca e tërheqjes së shufrave të çelikut - sforcimi i lidhjes - (MPa).....	24
Fortësia e lidhjes në beton (tipi i nënshtresës MC 0.40) sipas EN 1766 (MPa).....	≥ 2
Përputhshmëria termike e matur si forca e lidhjes sipas EN 1542 (MPa).....	≥ 2
Absorbimi kapilar (kg/m ² ·h).....	≤ 0,4
Papërshkueshmëria e shprehur si koeficient i përshkueshmërisë ndaj ujit të lirë (kg/m ² ·h).....	W < 0,1 Klasa III
Përshkueshmëria ndaj avullit të ujit – trashësi ekuivalente e ajrit S - (m).....	S < 5 Class I
Reagimi ndaj zjarrit.....	A1

1.6. Specifikime të tjera

Përveç furnizimit me të dhënat teknike gjithashtu do të përballohen nga Kontraktori edhe veprimet e mëposhtme:

- Transportimi në kantier deri në vendosjen,

- Të gjitha parashikimet e nevojshme për bashkimin e fugave dhe të strukturave dhe në veçanti të tilla si adoptimin e fugave. Kavitetet që do të sigurohen në struktura për ankorimin e bullonave. Gjithashtu dhe parashikimin e mbajtëseve të përkohshme, vendosjen e seksioneve metalike dhe elementeve të tjera që do të mbulohen me beton, së bashku me bullonat përkatës të ankorimit.

Në qofte se Inxhinieri do të konsiderojë të pranueshme kalimin e trafikut mbi soleta përpara se fugat të jenë përfunduar, Kontraktori do të siguroje mbulimin e tyre të përkohshem me llaç, pllaka mbrojtëse dhe çdo gjë tjetër që urdhërohet nga Inxhinieri i cili do të ketë fuqinë të urdhërojë korigjimin ose ndryshimin e tyre.

Në grafikët e tij të punës, kontraktori duhet të marrë parasysh kohën e kërkuar për furnizimin dhe instalimin e fugave dhe për kushtet e treguara më lart. Të gjitha kostot që lindin nga veprimet e mësipërme janë përfshirë dhe kompensohen në çmimet përkatëse të preventivit.

F. SINJALET E LARGËSISË METRIKE PROGRESIVE (Guri Kilometrik)

Referuar Nenit 127 të Rregullores së Zbatimit Rrugor(Neni 39 i Kodit Rrugor), “*Sinjalet e identifikimit të rrugëve dhe të largësive metrike, progresive*”, në funksion të rritjes së sigurisë rrugore është parashikuar të vendosen “*Sinjalet e largësisë metrike, progresive që janë të shprehura në kilometra ose, sipas rastit, edhe në hektometra dhe kilometra*”.

Matësi i Largësisë Progresive, referuar Manualit të Sinjalizimit Rrugor, për rrugët shtetërore jepet sipas tabelës së mëposhtme me përmasat 40x60cm.



Grupi i Punës

Ing. Gavrosh Jazexhiu

Ing. Krist Meçi

Ing. Genti Raça