

Specifikime Teknike

MIK KORÇA

Tiranë

Faza e Projektit

PROJEKT ZBATIM

PËRMBAJTJA

PROCESI.....	2
1. PUNIME PERGATITORE	2
A. TE PERGJITHSHME.....	2
2. PANELE MDF TE PERFORUARA.....	2
3. LETER MURALE.....	5
4. SHTRIM ME MOKET	6
5. PERDE.....	7
6. DOREZAT E FREZUARA.....	8
PER MOBILJET	8
7. MOBILIM.....	8

PROCESI

Cdo punim i parashikuar ne projekt, do t'i nenshtrohet matjeve faktike ne objekt. Pas matjeve te kryera nga grupi i punes, do te procedohet per zhvillimin e punimeve.

Punimet do te kryhen ne dakordesi me investitorin, dhe punimet, materialet dhe pajisjet do te jene sipas specifikimeve teknike perkatese.

Kontraktuesi duhet te dorezoje para cdo punimi, nje liste me materialet e perzgjedhura, procesin qe do te ndjeke, dhe mostrat perkatese per te rene dakord me Investitorin. Pas paraqitjes se mostrave apo specifikimeve te pajisjeve te marra, do te vazhdohet me procesin e punes.

1. PUNIME PERGATITORE

A. TE PERGJITHSHME

Punët e specifikuara në këtë projekt do të përfshijnë të gjitha punët e nevojshme për zbatimin, duke përfshirë prishjen dhe heqjen e elementeve ekzistuese dhe ndërtimin e kanaleve të reja dhe të gjitha materialeve të çdo lloji, të nevojshëm për ekzekutimin, përfundimin dhe mirëmbajtjen e projektit me qëllimin dhe kuptimin e vizatimeve dhe këtyre specifikimeve. Pajtueshmëria nga Kontraktuesi me të gjitha Kushtet e Përgjithshme të Kontratës, nëse është përmendur ose jo në Klauzolat e këtyre specifikimeve. Kontraktuesi duhet t'i dorëzojë Supervizorit një Program të Plotësuar plotësisht të detajuar në përputhje me dispozitën e Kushteve të Përgjithshme të Kontratës.

Kontraktuesi do të ekzekutojë punët në mënyrë logjike dhe praktike në mënyrë që ato të përfundojnë brenda afatit të përcaktuar në kontratë dhe të kryhen në mënyrë të kënaqshme për mbikëqyrësit. Njësia e matjes do të jetë ajo e deklaruar për secilin artikull në Metodën Standarde të Matjes.

Çdo punë, që nuk është në përputhje me këto specifikime, duhet refuzuar dhe kontraktuesi duhet të riparojë çdo defekt me shpenzimet e veta, sipas projektit

Para fillimit, Kontraktuesi do të kryejë një studim dhe inventarizim të ndërteses siç është udhëzuar nga Mbikëqyrësi. Materialet ekzistuese të cilat janë caktuar ose lejohen të qëndrojnë do të mbrohen nga dëmtimi. Pajisjet që janë dëmtuar ose shkatërruar si rezultat i operacioneve të Kontraktorëve duhet të riparohen ose zëvendësohen nga Kontraktuesi me shpenzimet e veta.

Cdo element i paraqitur, eshte bazuar mbi dimensionet dhe vizatimet e projektit arkitektonik.

Mobiljet, panelet, shtrimet etj. do te realizohen pas matjeve faktive nga grupi i punes dhe do te rakordohen me gjendjen ekzistuese.

Cdo mobilje, struktura e saj, do te paraqitet ne veper para finalizimit te saj.

Do te konsultohen ngjyra, materiali, detaji i kapjes se tyre.

2. PANELE MDF TE PERFORUARA

MDF – ose panel me densitet te mesem (MDF – MEDIUM DENSITY FIBERBOARD) eshte nje nenprodukt i fibrave te drurit, qe perdoret ne shume projekte shtepiake dhe profesionale, te tilla si mobilje kuzhine, dollape, mobilje zyre, dysheme, kjo per shkak te perpunimit, forces dhe qendrushmerise.

MDF realizohet duke perdorur nje proces te ngjashem me ate te multistrates: fijet e drurit, te perziera me rezine, ngjeshen dhe nxehen per te formuar panele te qendrushme.

Ngjyra: Lis Rigato i bardhe



Figura 1. Ngjyra e Panelit MDF, Lis Rigato i bardhe

Karakteristikat	Njesia	Grada 18mm	Grada 36mm
Trashesia	mm	18 mm	36 mm
Densiteti	kg/m ³	700-720	690-700
Lageshtia	%	5-10	5-10
Bymim	% max	12	10
Forca ne prerje	N/mm ²	20	18
Elasticiteti	N/mm ²	2200	2100
Forca ne faqe	N	1250	1250
Forca ne skaj	N	700	700
Permbajtja Formaldehyde	mg/100gm per panel	E2-8<FC<30	

Specifikime teknike per materialin MDf, me densitet te larte sipas standartit BIS IS 12406



Figura 2. Perforimi dhe bashkimi i 2 paneleve MDF

Paneli MDF do të jetë me densitet të lartë, me specifikat sipas tabelës së mëposhtme. Rifinitura e tij do të realizohet me rimeso lis i bardhë rigato. Paneli pas përpunimit të tij, për një frezim, perforim, do të lyhet me bojë transparente për të rritur rezistencën ndaj gërvishjes dhe për të luciduar panelin. Çdo panel do të bordurohet me të njëjtin material.

Panelet me njëri tjetrin, do të kapen me kapese metalike në pjesën e pasme të tyre, e cila do të realizojë dhe kapjen në mur sipas detajit të vizatuar.

Paneli i perforuar MDF do të realizohet me perforim, ku frezimi do të kryhet me diametër 10mm me hapësirë 10mm nga njëra tjetra. Paneli do të jetë me përmasat 150.6x60.6cm, dhe në disa hapësira të tij nuk do të bëhet perforimi por frezim ose djegje në formë rombi sipas vizatimeve në projekt. Në hapësirat ku paneli është i dukshëm në anën anësore të tij, në rastin e korridoreve, do të vendoset një panel forme kllape/kornize për mbyllje.

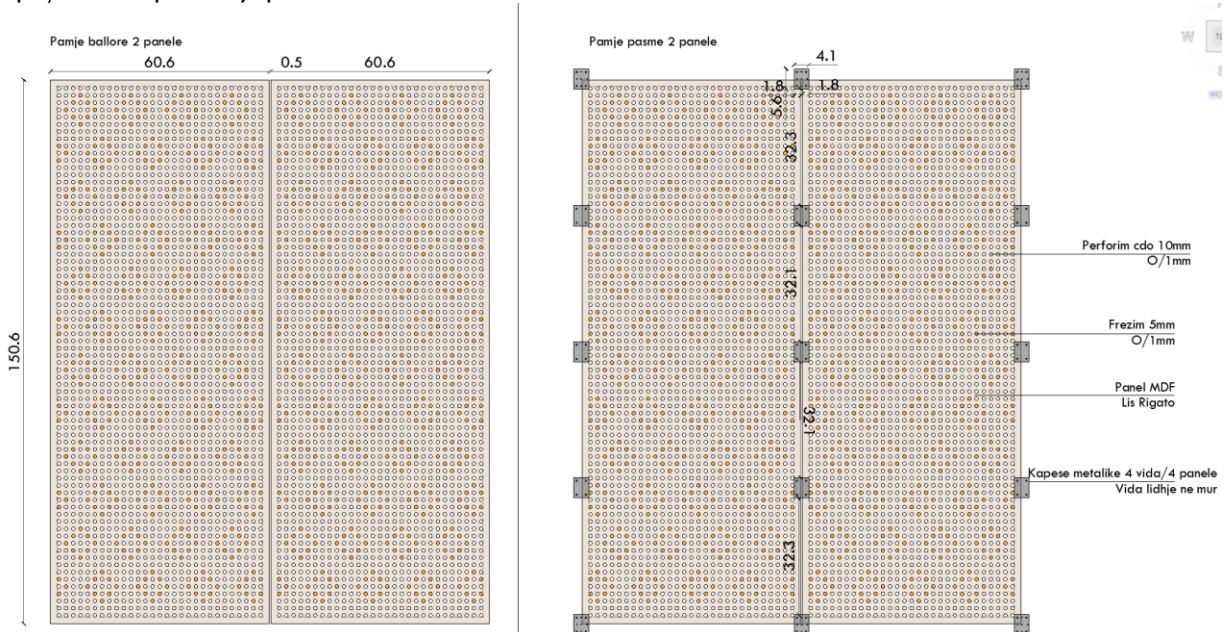


Figura 3. Paneli MDF i perforuar

Punime me materialin mdf do të kryhen dhe në disa dhoma, sipas projektit arkitektonik, të cilat kanë panele të perforuara si pjesë perberëse, dhe disa elemente dekorativ.



Figura 4. Vizualizim dhome gjumi me panel MDF te perforuar

Panelet MDF do te sherbejne dhe si kanalina teknike per kalimin e kabujve apo linajve te rrjetit per te realizuar shperndarjen ne cdo hapesine.

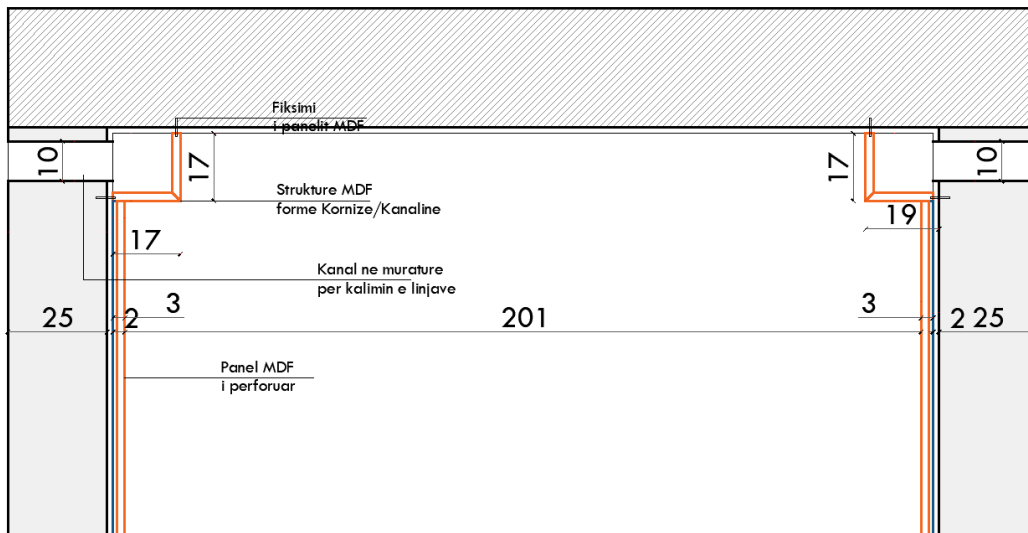


Figura 5. Detaj kanalinat ne korridor

3. LETER MURALE

Letra e muri do te vendoset ne cdo dhome gjumi te pjeses se hotelit, ne zonen pas krevatit. Cdo dhome do te kete letra muri me nje printim te dedikuar, me foto te ndryshme me rezolucion te larte te cilat do te vihen ne dispozicion.

Do te konsultohet cdo printim qe do te kryhet mbi letra e muri, si dhe karakteristikat e letres.

Mund të aplikohet në shumicën e sipërfaqeve të brendshme duke përfshirë suva dhe gips, MDF dhe ne sipërfaqe te brendshme të lëmuara.

Te mos aplikohet ne lageshti te larte, dhe jo ne temperature nën 10°C ose mbi 30°C.

Për të siguruar konsistencën e ngjyrës dhe modelit kontrollohet çdo rrotull të letër dhe sigurohet që të gjitha rrotullat janë të njëjtin numër grupi dhe të padëmtuara. Kontrollohet nëse kai mjaft rrotulla për të përfundoni punën. Kontrollhet etiketimin për çdo shënim përputhje modeli. Muret duhet të përgatiten, të pastra, të thata dhe të lëmuara. Mbushen të çarat ose vrimat ne murature, hiqet boja e renee dhe riparohen demtimet ne suva. Të gjitha muret ose duhet të jenë lyer më parë një shkëlqim të lehte ose shumë të ulët me bojë akrilike. Nëse përdoret një letër-muri të bardhë ose të lehtë mbi një mur lyer më parë në një ngjyrë shumë të errët, ose një mur me shenja të errëta mbi të, ju rekomandojmë ta rilyeni.

Kur përdorim një letër-muri shumë të errët ose të zezë ne rekomandoni përdorimin e një shënuesi në zonat ku janë të bardha skajet shfaqen, ose duke përdorur bojë me bazë uji të errët nën nyje. Suva e kompletuar e pa lyer: Në komplet të ri të freskët të pa lyer suva mos vazhdoni derisa suva të jetë tërësisht vendoset dhe është tharë plotësisht. Fillimisht aplikoni 1 shtresë Primer silikat mineral i Porterit (ose një tjetër mbyllës depërtues) me furçë ose rul. Tharje me prekje 20 minuta. Lëreni 2 orë kohë tharjeje përpara duke aplikuar madhësinë e Wallpaper-it të Porterit. Në llaç çimentoje, fletë çimentoje, Gyprock, ose pllaka të tjera ndërtimi, aplikojeni me furçë, rul ose spërkatni 1 shtresë ngjtes. Tharje me prekje 2 orë. Lejoni 6 orë kohë tharjeje përpara duke aplikuar madhësinë e letres.

Hapi 1:

Me një thikë të dobishme pritet një gjatësi letre rreth 10 cm më e gjatë se muri, edhe pse me një të madhe modeli i përsëritur mund t'ju duhet të shkurtoni më gjatë copa për të siguruar që modeli të përputhet.

Hapi 2:

Aplikoni një shtresë të barabartë paste në të gjithë shpinë sipërfaqja e letrës, duke siguruar që skajet të jenë ngjitur mirë. Shmangni marrjen e pastës në sipërfaqen e përparme. Palos çdo fund i letrës të takohet në mes (aprocesi i quajtur "prenotim") më pas lëreni të relaksohet. Ajo mund të duhen nga 5 deri në 15 minuta për t'u zbutur, në varësi të temperaturës së ajrit. Mos e mbivendosni letër. Mos e lagni shumë letrën



Figura 6. Letër muri e printuar

4. SHTRIM ME MOKET

Dysheme me Mokat: me rulo sintetik i cilesise se pare, me motive te caktuara te printuara Parapergatitje e siperfaqes, te niveluar mire, te pastruar dhe plotesisht te thare.

Ngjitësi i përdorur për fiksion do të jetë i përshtatshëm pikërisht për këtë qëllim dhe do të hidhet mbi sipërfaqen e parapergatitit me shpatull të dhembzuar.

Nen dyer aty ku eshte e nevojshme per shkak te ndonje ndryshimi te nivelit dhe shtrimit te dyshemese, do te vendoset ne dysheme nje pllakez metalike (1 mm e trashe) inoksi ose tunxhi me ngjites dhe vida. Kampione te mokitit dhe ngjitesit te propozuar duhet t'i paraqiten Supervizorit te Kantlerit per nje aprovim paraprak, si dhe ne konsultim me arkitektin.

Çdo detyrim tjetër dhe mjeshteri për mbarimin e punëve të dhëna me sipër në mënyrë perfekte.

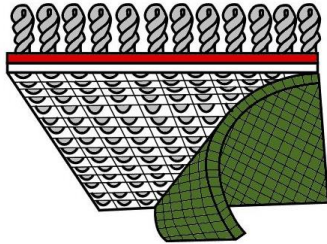
Tapet me tufa

'Tufting' i referohet procesit të futjes së tufave të fijeve në një sipërfaqe mbështetëse me një gjilpërë.

Tezgjahja me tufa ka qindra gjilpëra që funksionojnë si një makinë qepëse.

Pasi tufat janë ankoruar në bazën kryesore me një ngjitës lateksi, shtohet një mbështetëse dytësore për t'i dhënë tapetit një stabilitet më të mirë dimensional.

Ky stabilitet shtesë ndihmon kur tapeti shtrihet në vend gjatë instalimit.



Materiali 100% lesh
 Perdredhje fije/10cm - 130
 perdredhje
 Peshë - 5100gm/m2
 Lartësia e fijes - 13-14mm
 Nr i rreshtave/10cm - 24
 Nr i qepjeve/10cm - 27
 Mbështetja kryesore
 Gërshetimi i shportës
 60% Pambuk 40% Poliester
 26x26 për inç
 Gjerësia: 620cm 244 inç
 Peshë: 326 gm/sq. m 9,6 oz/sq. oborr
 Mbështetja sekondare
 Leno Weave

Warp - 100% pambuk
 Ind - 90% pambuk 10% poliestër
 12x6 për inç
 Gjerësia: 300cm 118.1 inç
 Peshë: 61 gm/sq. m 1,8 oz/sq. oborr
 Lateksi
 Gome natyrale
 Izolues mole
 Mystox CMP

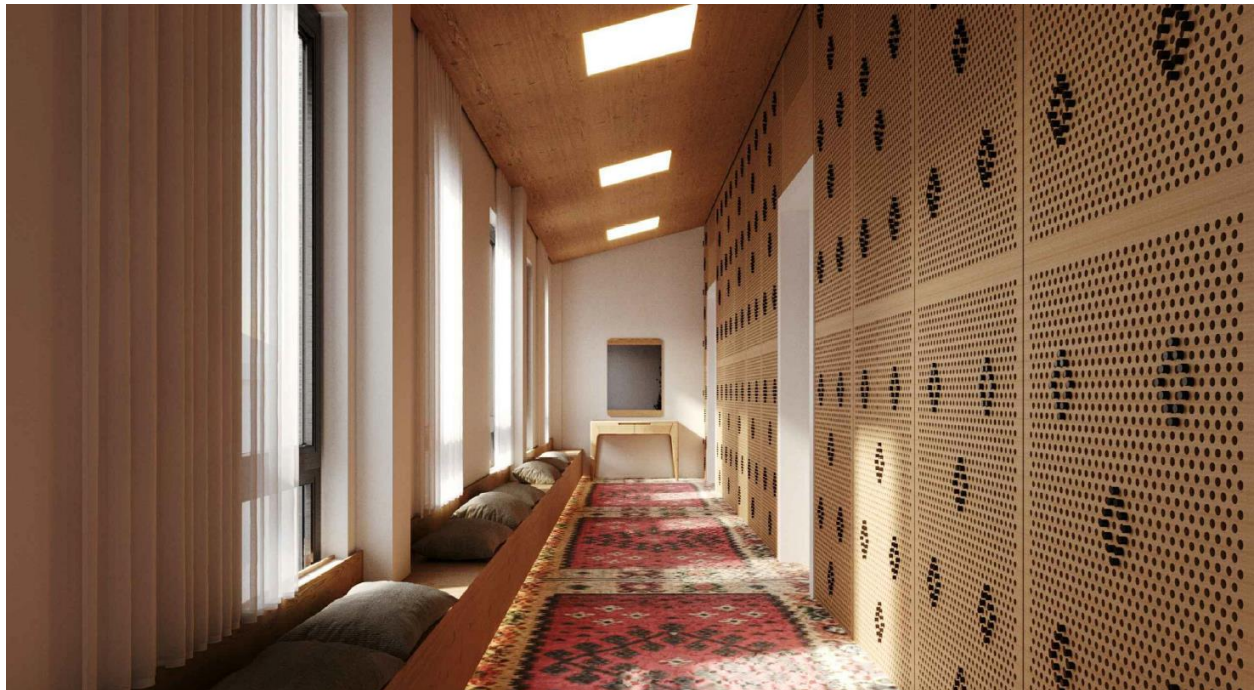


Figura 7. Mokit me patern te parapercaktuar

5. PERDE

Do të jetë 100 për qind poliestër.

Thurja do të jetë tipi raschel.

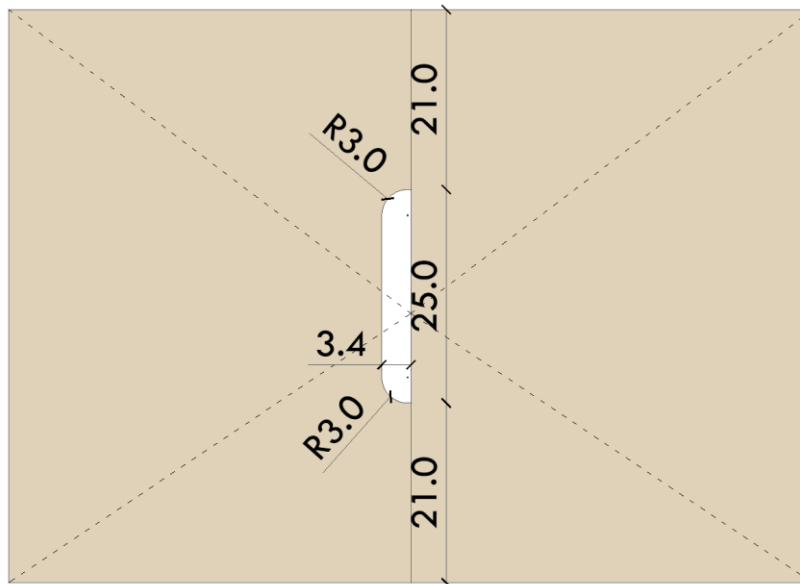
Peshë / M2 do të jetë së paku 125 gram.

Deformimi do të jetë 70 denier nonetur.
 Deformimi do të jetë fije e papërpunuar me 3620 tela FDY.
 Weft do të jetë 300 denier nonetur.
 Gërshetimi do të jetë fije e papërpunuar me tela 1810 DTY.
 Ajo do të jetë e thurur me teknikën me 4 gjilpëra për qëndrueshmëri.
 Modelet do të jenë thurje të dyfishtë të krehura.
 Nuk do të kërkojë hekurosje, tyli nuk do të rrudhet, nuk do të japë ngjyrë. (Mund të lahet në 40 gradë.)
 Perdja e linose do të ketë veçori jo ndezëse.
 Fundi i saj do të jetë i prerë.
 Do të jetë grumbull 1x3.
 Do të jetë e garantuar për 2 vjet.
 Niveli i ndezshmërisë së produktit do të ketë vlerat e TS EN 1101:2003+A1:2006. (Ky dokument do të vendoset në dosjen e ofertës)
 Nuk duhet të përmbajë substanca kancerogjene.
 Një dokument i miratuar nga TÛRKAK që thotë se nuk përmban substanca kancerogjene do të përfshihet në dosjen e tenderit.
 Ruletat me perde do të qepen në perden e tyllit.
 Mostra 100X100 cm (jo e qepur) do t'i dorëzohet komisionit së bashku me dosjen e tenderit.

6. DOREZAT E FREZUARA

PER MOBILJET

Cdo mobilje qe permban kanata, do te kene dorezen te inkorporuar ne panel,te frezuar.Kjo doreze do te realizohet me frezim ne lartesine 25cm, e vendosur ne skaj te kanates ne pjesen e hapjes. Dimensionet e saj jepen ne detajin e me poshtem. Nje mobilje me dy kanata qe hapen kundrejt njera tjetres, do te realizohet doreza vetem ne kanaten ne krahun e majte. Cdo element i saj, do te bordurohet me te njejtin material



7. MOBILIM

** Rifinitura e mobiljeve (kanatat, sergjenet ne pamje, kornizat), do te realizohet me MDF me ngjyre lis rigato te bardhe, me nej shtrese boje transparente.

Struktura e brendshme e mobiljeve mund te realizohet me material melamine.

Strukturat metalike te mobiljeve do te jene ngjyre e zeze.

Prodhuesi duhet te kryeje matjet paraprake dhe definitive per prodhimin e mobiljeve, si dhe duhet te prezantoje ne objekt strukturen fillestare te mobiljeve.

Mekanizmat me thithje per kanatat.

Thellesia minimale e instalimit (131 mm);

Kendet e hapjes 90° dhe 107°;

Me mekanizem te integruar soft-close;

Kapaku qendron i fiksuar ne çdo pozicion;

Rregullimi 3D;

Nuk kerkohet lidhje shtese me mentesha;

Peshembajtja 7.6-23.3 Kg

Vizatimet e mobiljeve, skedaT teknike e tyre jane pjese e projektit arkitektonik.

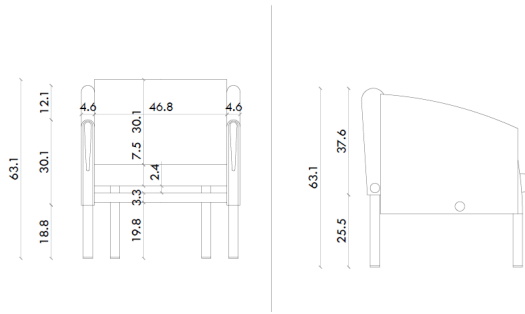
Karrige restoranti	Mob T1
Tavoline pritjeje Infopoint D=100cm	Mob T2
Tavoline restoranti L=140cm	Mob T3
Tavoline restoranti L=100cm	Mob T4
Karrige statike	Mob T5
Tavoline recepsioni 100cmx60cm	Mob T6
Stol Dhoma zhveshje	Mob T10
Raft magazinimi	Mob T11
Mobilije biblioteke	Mob T12
Raft magazinimi 2 Garderobe restoranti	Mob T13
Raft Magazina ushqimore	Mob T14
Raft 2 Magazina ushqimore	Mob T15
Dollap me celes Dhomat e zhveshjes	Mob T16
Dollap Lavanderia	Mob T17
Pupe Bar oborr i brendshem	Mob T18
Tavoline ngrenje D=70cm	Mob T19
Stol gjatesor 3	Mob T20
Kredence 2 ekspozitor Bar	Mob T21
Banak ekspozitor ushqime dhe pjata	Mob T22
Raft 3 ekspozitor Bar	Mob T23
Raft 2 ekspozitor Bar	Mob T24
Ripunim Banak 2 Bar oborr i brendshem	Mob T25
Ripunim Banak 1 Bar oborri i brendshem	Mob T26
Raft 1 Magazina e Barit	Mob T27
Raft 2 Magazina e Barit	Mob T28
Karrige ergonomike me veshje te printur ne jastek	Mob T29

Tavoline pune 1 person	Mob T30
Tavoline D=80cm MDF + Struktura metalike	Mob T31
Tavoline pritjeje reception	Mob T32
Tavoline ngrenje 4 persona	Mob T33
Stol pune	Mob T34
Kredence Artizan 2	Mob T35
Kredence Artizan 1	Mob T36
Kredence me kanata Digital Room	Mob T37
Ekspozitor suvenire Infopoint	Mob T38
Mobilje ekspozimi Infopoint	Mob T39
Banak pune 2 persona Infopoint	Mob T40
Banak shitje dhe ekspozitor Dyqan	Mob T41
Mobilje ekspozitor 1 Dyqan Ushqimor	Mob T42
Mobilje ekspozitor 2 Dyqan Ushqimor	Mob T43
Mobilje ekspozitor 3 Dyqan Ushqimor	Mob T44
Mobilje ekspozitor 1 Dyqan Industrial	Mob T45
Mobilje ekspozitor 2 Dyqan Industrial	Mob T46
Mobilje ekspozitor 3 Dyqan Industrial	Mob T47
Ripunim Mobilje reception 2 persona	Mob T48
Kredence me kanata Reception	Mob T49
Kredence me kanata Reception	Mob T50
Stol gjatesor 2 Reception	Mob T51
Stol gjatesor 1 Reception	Mob T52
Raft metalik Depo valixhe	Mob T53
Kredence 1 Zyra administrata	Mob T54
Kredence 2 Zyra administrata	Mob T55
Kredence 3 Zyra administrata	Mob T56
Kredence Zyra 1/6	Mob T57
Kredence zyra 5	Mob T58
Kredence zyra 4	Mob T59
Mbajttese letra/libra	Mob T60
Karrige per konference	Mob T61
Kredence Hyrja e salles polivalente	Mob T62
Kredence 1 Salla polivalente	Mob T63
Banak Salla polivalente	Mob T64
Tavoline rrethore podcast	Mob T65
Vazo lule Tip 2	Mob T66
Vazo lule Tip 1	Mob T70
Kredence reception e hapur	Mob T73
Stol gjatesor me jastek 1 Korridor kati 1/2/3	Mob T80
Stol gjatesor me jastek 2 Korridor kati 3	Mob T81
Stol gjatesor 4 Korridor kati 1	Mob 82
	Zgarë biçikleta

	Stola Tip 3
	Kosh mbeturina
	Panel MDF i perforuar

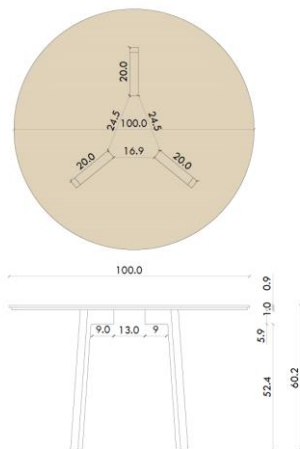
Tabela e kodifikimit te mobiljeve

Mobilje T1 - Karrige restoranti



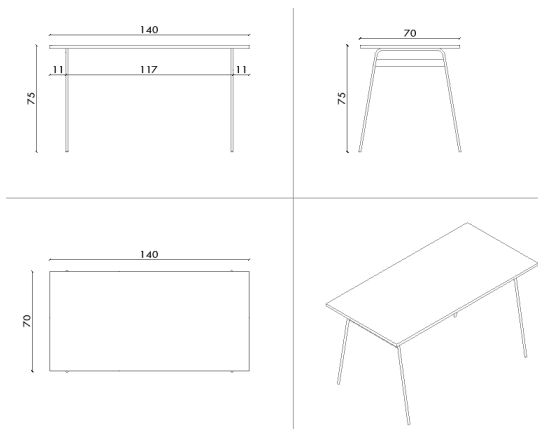
Karrige restoranti me strukture druri dhe kapese metalike te fshehta. Veshje e shpinores, uleses dhe kraheve me lëkurë. Sfungjeri per ulesen te jete i cilesise se larte, dhe veshja e tij me zinxhir ne pjesen e pasme per heqje dhe larje. Dimensionet e tij jane sipas vizatimeve ne fletet e projektit.

Mobilje T2 - Tavoline pritjeje D=100cm



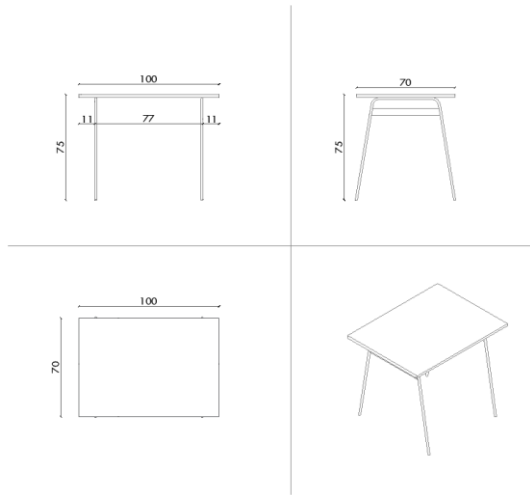
Syprine MDF 36mm Lis rigato i bardhe, me diameter 100cm, me lartesi 60cm. Syprina e frezuar 45 grade perimetralisht, me bordure 4mm ne skaj, e borduar me te njejtin material. Syprina e lyer me boje transparente kunder gervishjes. Syprina mbeshetetet mbi 4 kembe druri, me ngjyre dhe ujra lis i bardhe, si syprina. Lartesia e kembeve eshte 56cm. Ne pjesen e sipërme kembet do te bashkohem me aksesore bashkues alumini me vida druri (4cope), ne pjesen e poshtme me tako plastike per te mos gervishur dyshemen. Kembet e druri kane forme L te permbysur, dhe cepi i kendit do jete me O/30mm. Dimensionet e tavolines dhe struktures sipas vizatimeve ne projekt

Mobilje T3 - Tavoline restoranti L=140cm



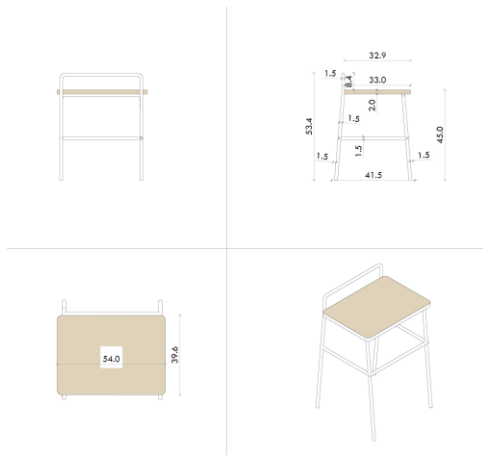
Syprina e tavolines 140cmx70cm do jete me material MDF, ngjyre Lis Rigato i bardhe , 18mm. Syprina do te lyhet me boje transparente per te mos lejuar gervishjet. Perimetri i syprines do te frezohet me 45 grade, me bordure ne skaj 4mm, dhe do te bordurohet me te njejtin material. Pjesa e poshtme e saj, do te bashkohet me vida me regjistrim per nivelim me strukturen metalike te kembeve. Struktura metalike e lyer me boje te bardhe, perbehet nga 2 rama metalike (me 2 kembe) te bashkuara me nje lame metalike ne mes per shtangesi, dhe dy ramat me njera tjetren me 2 boshte forme kryqi, ku do te peshohet dhe syprina. Dimensionet e tavolines dhe struktures sipas vizatimeve ne projekt

Mobilje T4 - Tavoline restoranti L=100cm



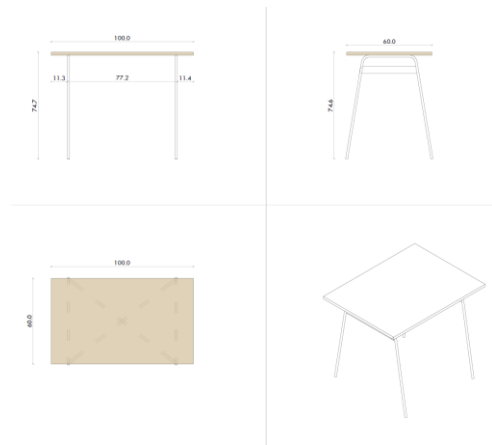
Syprina e tavolines 100cmx70cm do jete me material MDF, ngjyre Lis Rigato i bardhe , 18mm. Syrpina do te lyhet me boje transparente per te mos lejuar gervishjet. Perimetri i syrines do te frezohet me 45 grade, me bordure ne skaj 4mm, dhe do te bordurohet me te njejtin material. Pjesa e poshtme e saj, do te bashkohet me vida me regjistrim per nivelim me strukturen metalike te kembeve. Struktura metalike e lyster me boje te bardhe, perbehet nga 2 rama metalike (me 2 kembe) te bashkuara me nje lame metalike ne mes per shtangesi, dhe dy ramat me njera tjetren me 2 boshte forme kryqi, ku do te peshohet dhe syrpina. Dimensionet e tavolines dhe struktures sipas vizatimeve ne projekt

Mobilje T5 - Karrige statike



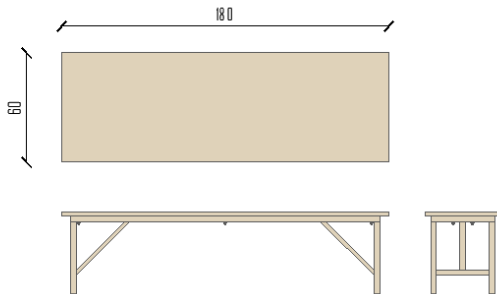
Karrige e larte banaku me lartesi 62.5cm ulesja dhe 70.8cm shpinore. Syrpina e uleses MDF lis rigato i bardhe, i lyster me boje transparente 39.6cm x 54cm, e kapur me strukturen metalike te kembeve me vida te fshehura. Struktura metalike e lyster me boje te bardhe, me profil tubolar O/15mm e rakorduar ne pjesen e shpinores, me nje profil ne mes per shtangesi.

Mobilje T6 - Tavoline recepsioni 100cmx60cm



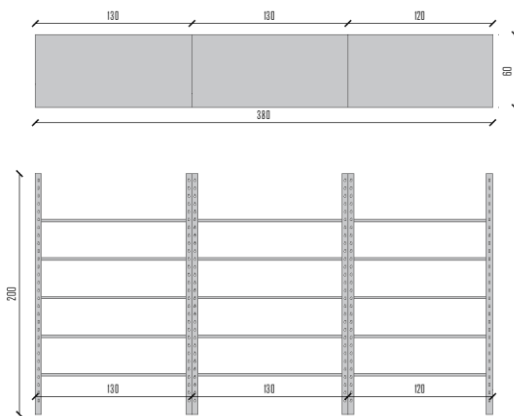
Syrpina e tavolines 100cmx70cm do jete me material MDF, ngjyre Lis Rigato i bardhe , 18mm. Syrpina do te lyhet me boje transparente per te mos lejuar gervishjet. Perimetri i syrines do te frezohet me 45 grade, me bordure ne skaj 4mm, dhe do te bordurohet me te njejtin material. Pjesa e poshtme e saj, do te bashkohet me vida me regjistrim per nivelim me strukturen metalike te kembeve. Struktura metalike e lyer me boje te bardhe, perbehet nga 2 rama metalike (me 2 kembe) te bashkuara me nje lame metalike ne mes per shtangesi, dhe dy ramat me njera tjetren me 2 boshte forme kryqi, ku do te peshohet dhe syrpara. Dimensionet e tavolines dhe strukturen sipas vizatimeve ne projekt

Mobilje T10 - Stol per dhomen e zhveshjes



Stol druri 180cmx60cm per dhomen e zhveshjes, me lartesi 45.5cm. Syrpina mdf 18mm ngjyre lisi rigato i bardhe, i lyer me boje transparente. Struktura druri mbajtese me profile trekendore per te krijuar shtangesi, me kapje te fshehur me vida druri.

Mobilje T11 - Raft magazinimi



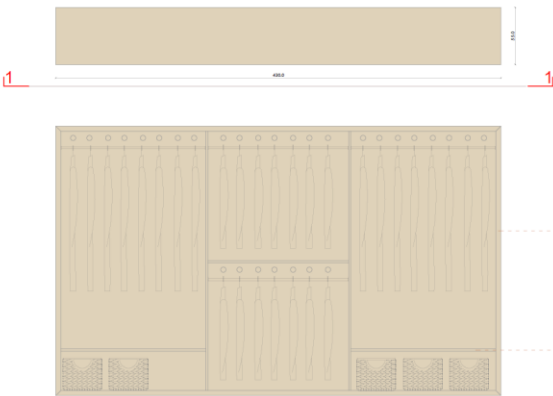
Raft metalik me regjistrim dhe modular me lartesi 200 cm. Struktura e perbere nga 16 profile vertikale, te perforuara me vendosje te sergjeneve shtese. Rafti montohet lehtesisht ne nje hapësire pozicionuese prej 5 katesh . Ndertuar nga material metalik i cilesise se larte. Me rezistence maksimale ndaj ndryshkjes dhe degradimit si pasojë e prdorimit shume vjecar. Me forme gjeometrike te balancuar, per te evituar rrezimin apo dis balancimit gjate procesit te depozitimit te peshave te renda.

Mobilje T12 - Mobilje biblioteke



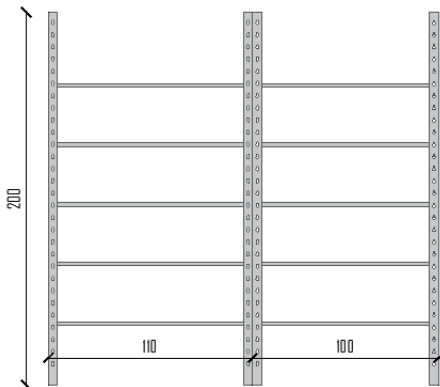
Mobilje me material MDF lis rigato i bardhe 18mm, dhe 36mm per kornizen. Panelet ne kend, do te kapen ne forme 45 grade me njeri tjetrin. Vendosja e sergjeneve mdf 18mm do te realizohet me vida te fshehura ose ne forme nderthurjeje mes elementesh. Mobilja do te vendoset mbi tako plastike 1-2cm per te mos gervishur dyshemene. Kanatat e poshtme do te realizohen me mdf te borduar ne perimeter, dhe me doreze te frezuar ne te dhe te borduar si ne vizatimin e detajit perkates. Aksesoret e kanatave do te jene me thithje, per t'u mos perplasur kanata ne mobilje.

Mobilje T13 - Raft magazinimi



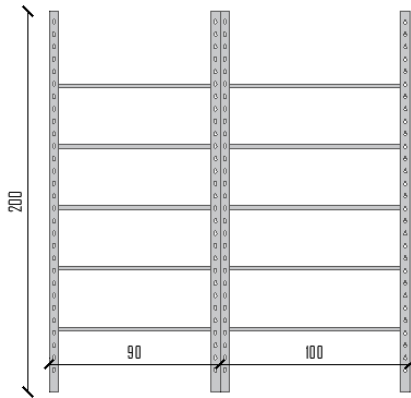
Mobilje me material MDF lis rigato i bardhe 18mm, dhe 36mm per kornizen. Panelet ne kend, do te kapen ne forme 45 grade me njeri tjetrin. Vendosja e sergjeneve mdf 18mm do te realizohet me vida te fshehura ose ne forme nderthurjeje mes elementesh. Mobilja do te vendoset mbi tako plastike 1-2cm per te mos gervishur dyshemene.

Mobilje T14 - Raft per magazinën ushqimore



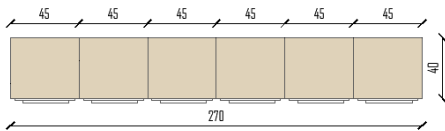
Raft metalik me regjistrim dhe modular me lartesi 200 cm. Struktura e perbere nga 8 profile vertikale, te perforuara me vendosje te sergjeneve shtese. Rafti montohet lehtesisht ne nje hapshire pozicionuese prej 5 katesh . Nduar nga material metalik i cilesise se larte. Me rezistence maksimale ndaj ndryshkjes dhe degradimit si pasoje e prdorimit shume vjecar. Me forme gjeometrike te balancuar, per te evituar rrezimin apo dis balancimit gjate procesit te depozitimit te peshave te renda.

Mobilje T15 - Dollap per magazinën ushqimore



Raft metalik me regjistrim dhe modular me lartesi 200 cm. Struktura e perbere nga 8 profile vertikale, te perforuara me vendosje te sergjeneve shtese. Rafti montohet lehtesisht ne nje hapshire pozicionuese prej 5 katesh . Ndertuar nga material metalik i cilesise se larte. Me rezistence maksimale ndaj ndryshkjes dhe degradimit si pasoje e prdorimit shume vjecar. Me forme gjeometrike te balancuar, per te evituar rrezimin apo dis balancimit gjate procesit te depozitimit te peshave te renda.

Mobilje T16 - Dollap me celes per dhomat e zhveshjes



Raft metalik modular me 6 module me modul baze 45cm i gjere, 40cm i thelle, dhe 210cm i larte. Cdo kanate metalike do te jete e pajisur me brave dhe celes, dhe me grille ne pejsen e sipërme dhe te poshtme per ajrosjen e mallit te depozituar. Struktura metalike do te lyhet me boje ngjyre te bardhe

Mobilje T17 - Dollap per lavanderine



Mobilje me material MDF lis rigato i bardhe 18mm, dhe 36mm per kornizen. Panelet ne kend, do te kapen ne forme 45 grade me njeri tjetrin. Vendosja e sergjeneve mdf 18mm do te realizohet me vida te fshehura ose ne forme nderthurjeje mes elementesh. Mobilja do te vendoset mbi tako plastike 1-2cm per te mos gervishur dyshemene.

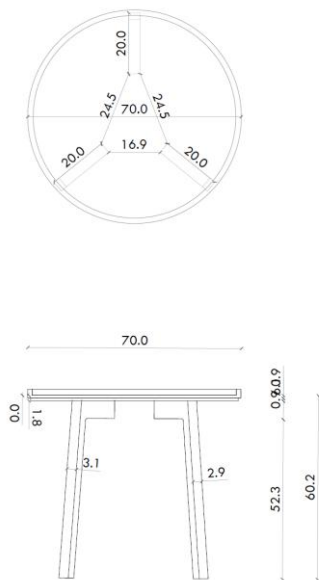
Mobilje T18 - Pupe bari



Pupe per barin si ne foton reference. Qepja e veshjes do te realizohet me tegel te fshehte ne pjesen e brendshme, dhe me zinxhir ne pjesen e pasme per heqjen dhe larjen e saj. Sfungjeri te jete delux 6000 per rezistence te larte ne kohe.

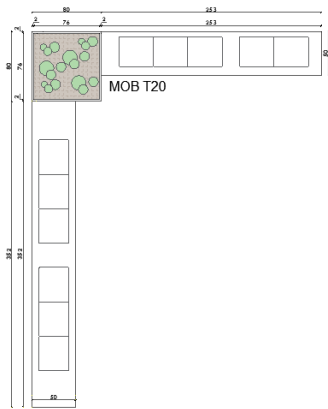
Dimensionet e saj sipas vizatimeve.

Mobilje T19 - Tavoline restoranti D=70cm



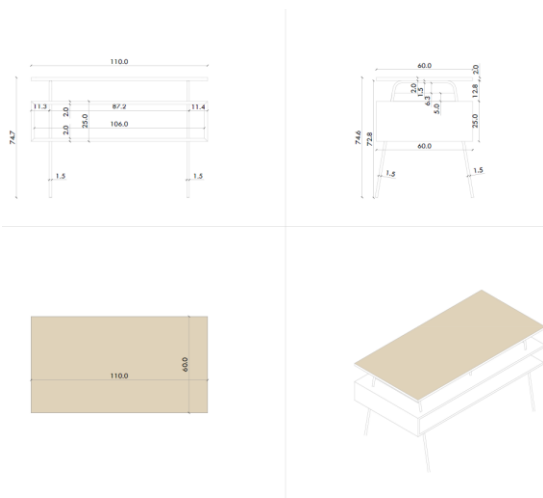
Syprine MDF 36mm Lis rigato, me diameter 70cm, me lartesi 60cm. Syprina e frezuar 45 grade perimetralisht, me bordure 4mm ne skaj, e borduar me te njejtin material. Sypriane elyer me boje transparente kunder gervishjes. Syprina mbeshetet mbi 4 kembe druri, me ngjyre dhe ujra lis i bardhe, si syprina. Lartesia e kembeve eshte 56cm. Ne pjesen e sipërme kembet do te bashkohem me aksesore bashkues alumini me vida druri (4cope), ne pjesen e poshtme me tako plastike per te mos gervishur dyshemen. Kembet e druri kane forme L te permbysur, dhe cepi i kendit do jete me $\varnothing/30\text{mm}$. Dimensionet e tavolines dhe struktures sipas vizatimeve ne projekt

Mobilje T20 - Stol gjatesor tipi 3 me jastek



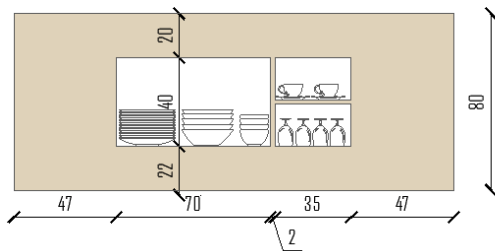
Stol gjatesor me dimensione sipas vizatimeve perkatese. Struktura lis rigato 36mm i bardhe i lyster me boje transparente. 2 pjeset e stolit do te bashkohen me vazo metalike per lulet ngjyre te zeze. Stoli do te kapet ne mur ne lartesi nga toka. Stoli do te pajiset me jastek per t'u ulur me cope me motive tradicionale te qendisura.

Mobilje T21 - Krendece tip 2 ekspozitor



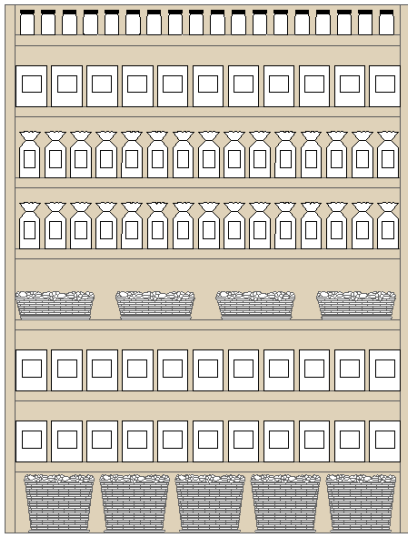
Syprina e kredences 100cmx70cm do jete me material MDF, ngjyre Lis Rigato i bardhe , 18mm. Syrpina do te lyhet me boje transparente per te mos lejuar gervishjet. Perimetri i syrines do te frezohet me 45 grade, me bordure ne skaj 4mm, dhe do te bordurohet me te njejtin material. Pjesa e poshtme e saj, do te bashkohet me vida me regjistrim per nivelim me strukturen metalike te kembeve. Struktura metalike e lyster me boje te bardhe, perbehet nga 2 rama metalike (me 2 kembe) te bashkuara me nje lame metalike ne mes per shtangesi, dhe dy ramat me njera tjetren me 2 boshte forme kryqj, ku do te peshohet dhe syrpina.
**Dimensionet e tavolines dhe struktures sipas vizatimeve ne projekt

Mobilje T22 - Banak ekspozitor ushime dhe pjata



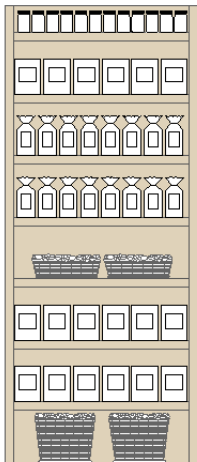
Banak mdf, panele te bashkuara 45 grade me vida te fshehura. Lyster me boje transparente. Pjesa e sipërme do te vendoset nje syprine inoxi per vendosjen e ushqimeve.
**Dimensionet sipas vizatimeve ne projekt

Mobilje T23 - Raft tip 3 ekspozitor



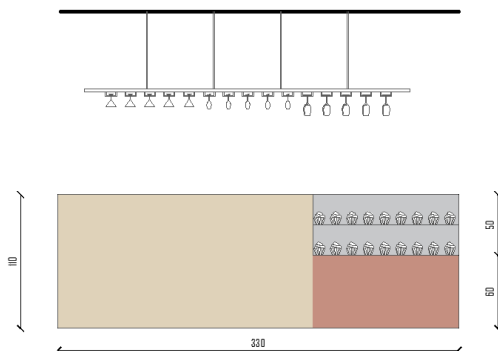
Mobilje me material MDF lis rigato i bardhe 18mm, dhe 36mm per kornizen. Panelet ne kend, do te kapen ne forme 45 grade me njeri tjetrin. Vendosja e sergjeneve mdf 18mm do te realizohet me vida te fshehura ose ne forme nderthurjeje mes elementesh. Mobilja do te vendoset mbi tako plastike 1-2cm per te mos gervishur dyshemene.

Mobilje T24 - Raft tip 2 ekspozitor



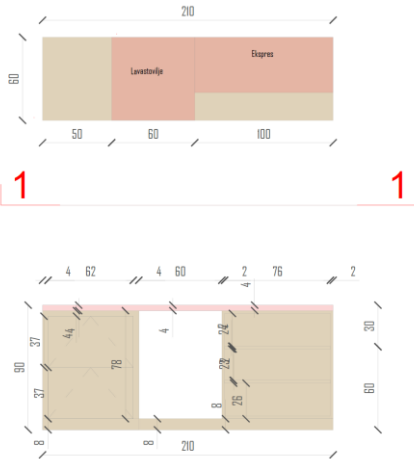
Mobilje me material MDF lis rigato i bardhe 18mm, dhe 36mm per kornizen. Panelet ne kend, do te kapen ne forme 45 grade me njeri tjetrin. Vendosja e sergjeneve mdf 18mm do te realizohet me vida te fshehura ose ne forme nderthurjeje mes elementesh. Mobilja do te vendoset mbi tako plastike 1-2cm per te mos gervishur dyshemene.

Mobilje T25 - Banak tip 2 per barin



Mobilje me material MDF lis rigato i bardhe 18mm, dhe 36mm per kornizen. Panelet ne kend, do te kapen ne forme 45 grade me njeri tjetrin. Vendosja e sergjeneve mdf 18mm do te realizohet me vida te fshehura ose ne forme nderthurjeje mes elementesh. Mobilja do te vendoset mbi tako plastike 1-2cm per te mos gervishur dyshemene. Pjeserisht strukture xhami, per vendosjen e produktueve forme ekspozitori, me syprine inoksi per vendosjen e tyre. Parashikohet nje shirit 18mm per vendosjen e ndricimit LED

Mobilje T26 - Banak tip 1 per barin



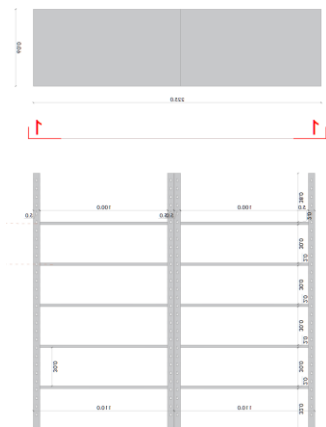
Strukture tavanore metalike sipas vizatimeve, ngjyre e zeze per vendosjen e gotave mbi banak.

Mobilje T27 - Raft tip 1 per magazine



Raft metalik me regjistrim dhe modular me lartesi 200 cm. Strukture e perbere nga 16 profile vertikale, te perforcuara me vendosje te sergjeneve shtese. Rafti montohet lehtesisht ne nje hapshire pozicionuese prej 5 katesh . Ndertuar nga material metalik I cilesise se larte. Me rezistence maksimale ndaj ndryshkjes dhe degradimit si pasoje e prdorimit shume vjecar. Me forme gjeometrike te balancuar, per te evituar rrezimin apo dis balancimit gjate procesit te depozitimit te peshave te renda.

Mobilje T28 - Raft tip 2 per magazine



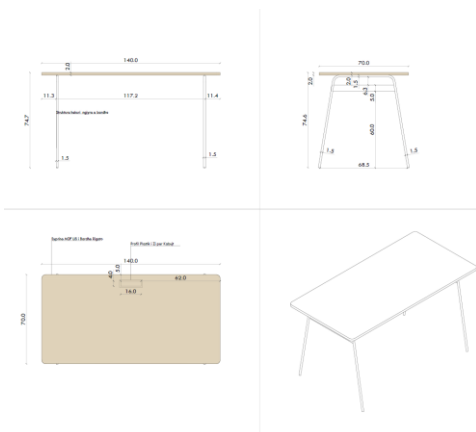
Raft metalik me regjistrim dhe modular me lartesi 200 cm. Strukture e perbere nga 8 profile vertikale, te perforcuara me vendosje te sergjeneve shtese. Rafti montohet lehtesisht ne nje hapshire pozicionuese prej 5 katesh . Ndertuar nga material metalik I cilesise se larte. Me rezistence maksimale ndaj ndryshkjes dhe degradimit si pasoje e prdorimit shume vjecar. Me forme gjeometrike te balancuar, per te evituar rrezimin apo dis balancimit gjate procesit te depozitimit te peshave te renda.

Mobilje T29 - Karrige ergonomike me veshje te printuar ne jastek



Karriget të kenë shpinore të regjistrueshme me mekanizëm ulje-ngritje me piston. Karrigia do të mbështetet mbi një bazament në formë kryqi të kromuar me 4 rrota në ekstremet e tyre, ku kryqi duhet të ketë një diameter jo më vogël se 60 cm. Rrotat duhet të jetë me material plastik me rezistencë të lartë kundër gërvishtjeve dhe goditjeve si dhe ngarkesë- mbajtëse. Krahët mbështetës të karrigeve të jenë plastike dhe ngarkesëmbajtëse. Shpinorja dhe ndenjësja të kenë mbushje sintetike dhe me densitet të lartë. Tapiceria të jetë në stof të cilësisë së pare me veshje me motive tradicionale te qendësura. Në pjesën e poshtme montohet një pjatër metalike e cila shërben si mekanizëm për ulje-ngritjen e karriges. Në pjesën e poshtme të shpinore montohet një mekanizëm në formë berryli i cili bën lidhjen e shpinës me ulësen dhe ka funksion ulje-ngritje të shpinës si dhe gradimin në pozicione të ndryshme të saj. E gjithë karrigia montohet me bullona me diameter 6 mm. Përmasat kryesore janë: Ulësja 46x48 cm, Shpinorja 42x50 cm, Pistoni në gjendje fillestare jo më pak se 20 dhe hapja maximale 40 cm. Lartësia totale 90-107 cm, thellesia jo me e vogel se 44 cm, gjerësia jo më e vogël se 58 cm.

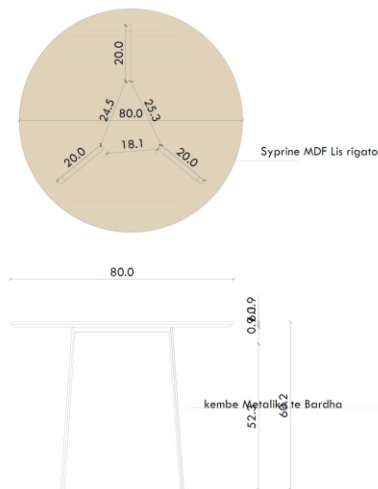
Mobilje T30 - Tavoline pune 1 person



Syprina e tavolines 100cmx70cm do jete me material MDF, ngjyre Lis Rigato i bardhe , 18mm. Syrpina do te lyhet me boje transparente per te mos lejuar gervishjet. Perimetri i syprines do te frezohet me 45 grade, me bordure ne skaj 4mm, dhe do te bordurohet me te njejtin material. Pjesa e poshtme e saj, do te bashkohet me vida me regjistrim per nivelim me strukturen metalike te kembeve. Struktura metalike e lyer me boje te bardhe, perbehet nga 2 rama metalike (me 2 kembe) te bashkuara me nje lame metalike ne mes per shtangesi, dhe dy ramat me njera tjetren me 2 boshte forme kryqi, ku do te peshohet dhe syprina.

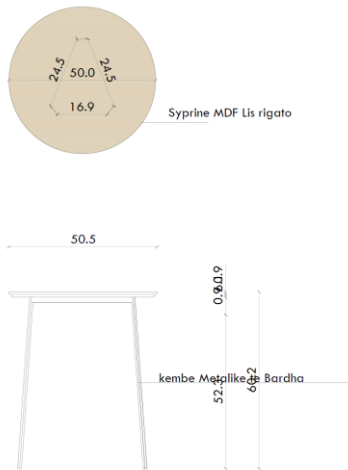
**Dimensionet e tavolines dhe struktures sipas vizatimeve ne projekt

Mobilje T31 - Tavoline pritjeje



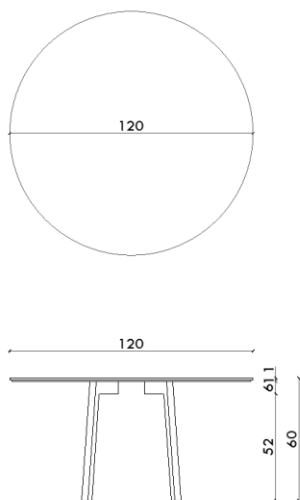
Syprine MDF 36mm Lis rigato, me diameter 80cm, me lartesi 60cm. Syprina e frezuar 45 grade perimetralisht, me bordure 4mm ne skaj, e borduar me te njejtin material. Sypriane elyer me boje transparente kunder gervishjes. Syprina mbeshtetet mbi 4 kembe metalike, me ngjyre te bardhe, si syprina. Lartesia e kembeve eshte 56cm. Ne pjesen e sipërme kembet do te bashkohem me aksesore bashkues alumini me vida druri (4cope), ne pjesen e poshtme me tako plastike per te mos gervishur dyshemen. Kembet e druri kane forme L te permbysur, dhe cepi i kendit do jete me O/30mm.

Mobilje T32 - Tavoline pritjeje ne reception



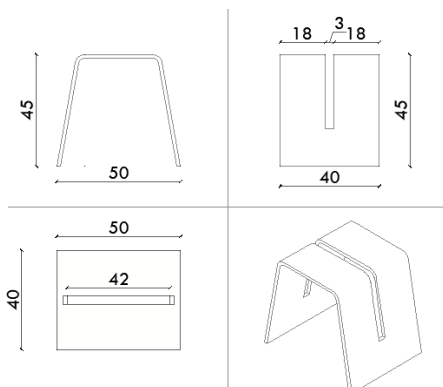
Syprine MDF 36mm Lis rigato, me diametër 100cm, me lartësi 60cm. Syprina e frezuar 45 grade perimetralisht, me bordure 4mm ne skaj, e borduar me te njejtin material. Syprina e lyer me boje transparente kunder gervishjes. Syprina mbeshtetet mbi 4 kembe metalike, me ngjyre te bardhe, si syprina. Lartësia e kembeve është 56cm. Ne pjesen e sipërme kembet do te bashkohem me aksesore bashkues alumini me vida druri (4cope), ne pjesen e poshtme me tako plastike per te mos gervishur dyshemen. Kembet e druri kane forme L te permbysur, dhe cepi i kendit do jete me $O/30mm$.

Mobilje T33 - Tavoline ngrenje tip 2 4 persona



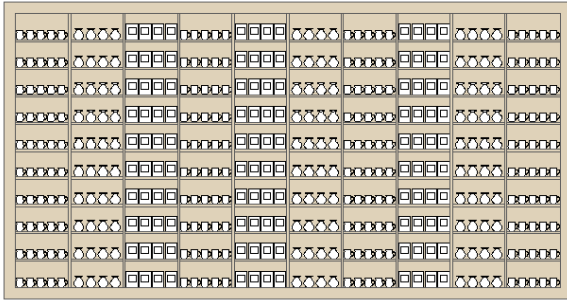
Syprine MDF 36mm Lis rigato, me diametër 100cm, me lartësi 60cm. Syprina e frezuar 45 grade perimetralisht, me bordure 4mm ne skaj, e borduar me te njejtin material. Syprina e lyer me boje transparente kunder gervishjes. Syprina mbeshtetet mbi 4 kembe druri, me ngjyre dhe ujra lis i bardhe, si syprina. Lartësia e kembeve është 56cm. Ne pjesen e sipërme kembet do te bashkohem me aksesore bashkues alumini me vida druri (4cope), ne pjesen e poshtme me tako plastike per te mos gervishur dyshemen. Kembet e druri kane forme L te permbysur, dhe cepi i kendit do jete me $O/30mm$.

Mobilje T34 - Stol pune



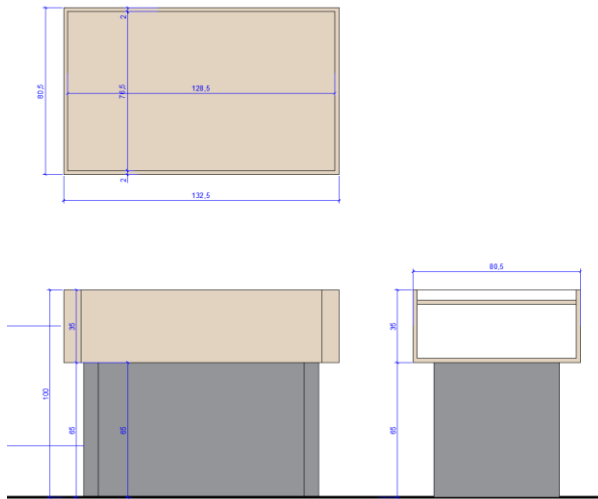
Stol druri i perkulur me frezim ne qender sipas dimensioneve me vizatimet perkatese. Ngjyre lis rigato i bardhe, i lyer me boje transparente, me permasa 45cm lartësi, baze e sipërme 45cm dhe baze e poshtme 50cm.

Mobilje T38 - Ekspozitor suvenire per Infopoint



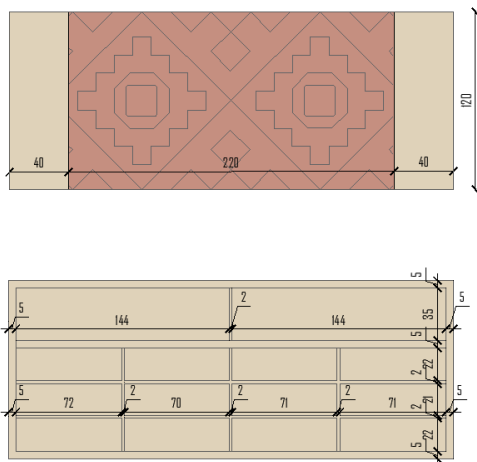
Mobilje me material MDF lis rigato i bardhe 18mm, dhe 36mm per kornizen. Panelet ne kend, do te kapen ne forme 45 grade me njeri tjetrin. Vendosja e sergjeneve mdf 18mm do te realizohet me vida te fshehura ose ne forme nderthurjeje mes elementesh. Mobilja do te vendoset mbi tako plastike 1-2cm per te mos gervishur dyshemene.

Mobilje T39 - Mobilje ekspozimi per Infopoint



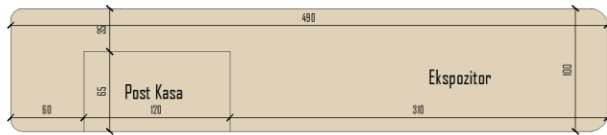
Strukture mdf ngjyre lis rigato i bardhe. Strukture mbajtese melamine e lyer ngjyre e zeze. Bashkimet e planeve me kend 45 grade.

Mobilje T40 - Banak pune 2 persona per Infopoint



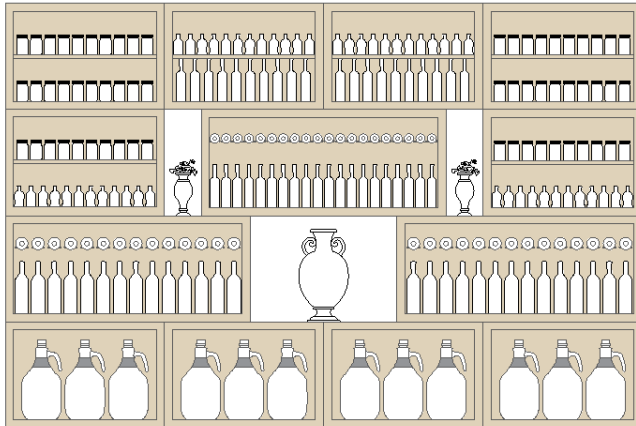
Banak pune me veshje te jashtme me panel mdf lis rigato i bardhe. Struktura e brendshme dhe ndarje melamine ngjyre druri lisi i bardhe. Vendorsje nje elementi metalik per fiksimin e qilimit ne pejsen e siperme. Carje forme rrethi per kalimin e linjave.

Mobilje T41 - Banak shitje dhe ekspozitor per dyqanet



Banak pune me veshje te jashtme me panel mdf lis rigato i bardhe 18mm. Struktura e brendshme dhe ndarje melamine ngjyre druri lisi i bardhe. Carje forme rrethi per kalimin e linjave.

Mobilje T42 - Mobilje ekspozitor per dyqanin ushqimor



Mobilje me material MDF lis rigato i bardhe 18mm, dhe 36mm per kornizen. Panelet ne kend, do te kapen ne forme 45 grade me njeri tjetrin. Vendorsja e sergjeneve mdf 18mm do te realizohet me vida te fshehura ose ne forme nderthurjeje mes elementesh. Mobilja do te vendoset mbi tako plastike 1-2cm per te mos gervishur dyshemene.

Mobilje T43 - Mobilje ekspozitor per dyqanin ushqimor



Mobilje me material MDF lis rigato i bardhe 18mm, dhe 36mm per kornizen. Panelet ne kend, do te kapen ne forme 45 grade me njeri tjetrin. Vendorsja e sergjeneve mdf 18mm do te realizohet me vida te fshehura ose ne forme nderthurjeje mes elementesh. Mobilja do te vendoset mbi tako plastike 1-2cm per te mos gervishur dyshemene. Kanatat e poshtme do te realizohen me mdf te borduar ne perimenter, dhe me doreze te frezuar ne te dhe te borduar si ne vizatimin e detajit perkates. Aksesoret e kanatave do te jene me thithje, per t'u mos perplasur kanata ne mobilje.

Mobilje T44 - Mobilje ekspozitor per dyqanin ushqimor



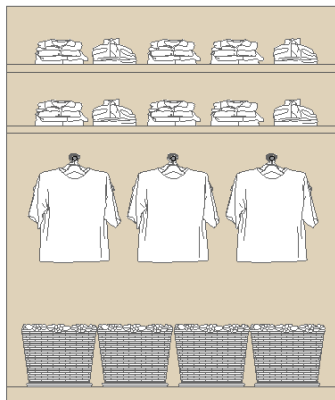
Mobilje me material MDF lis rigato i bardhe 18mm, dhe 36mm per kornizen. Panelet ne kend, do te kapen ne forme 45 grade me njeri tjetrin. Vendosija e sergjeneve mdf 18mm do te realizohet me vida te fshehura ose ne forme nderthurjeje mes elementesh. Mobilja do te vendoset mbi tako plastike 1-2cm per te mos gervishur dyshemene.

Mobilje T45 - Mobilje ekspozitor per dyqanin industrial



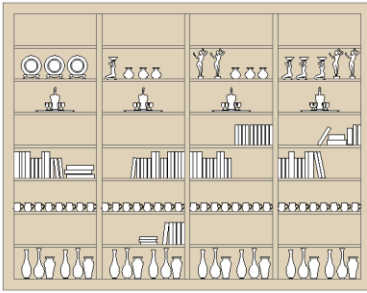
Mobilje me material MDF lis rigato i bardhe 18mm, dhe 36mm per kornizen. Panelet ne kend, do te kapen ne forme 45 grade me njeri tjetrin. Vendosija e sergjeneve mdf 18mm do te realizohet me vida te fshehura ose ne forme nderthurjeje mes elementesh. Mobilja do te vendoset mbi tako plastike 1-2cm per te mos gervishur dyshemene. Kanatat e poshtme do te realizohen me mdf te borduar ne perimeter, dhe me doreze te frezuar ne te dhe te borduar si ne vizatimin e detajit perkates. Aksesoret e kanatave do te jene me thithje, per t'u mos perplasur kanata ne mobilje.

Mobilje T46 - Mobilje ekspozitor per dyqanin industrial



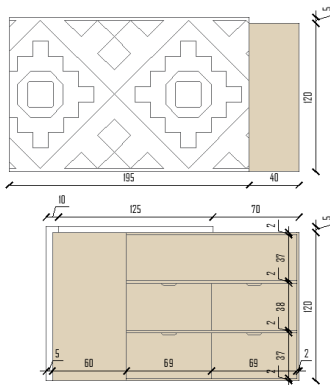
Mobilje me material MDF lis rigato i bardhe 18mm, dhe 36mm per kornizen. Panelet ne kend, do te kapen ne forme 45 grade me njeri tjetrin. Vendosija e sergjeneve mdf 18mm do te realizohet me vida te fshehura ose ne forme nderthurjeje mes elementesh. Mobilja do te vendoset mbi tako plastike 1-2cm per te mos gervishur dyshemene.

Mobilje T47 - Mobilje ekspozitor per dyqanin industrial



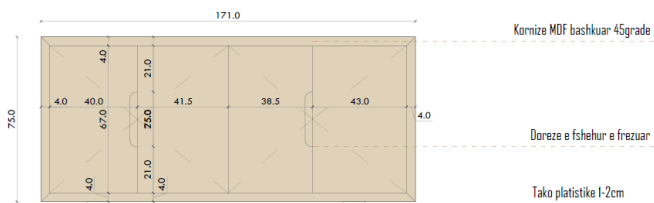
Mobilje me material MDF lis rigato i bardhe 18mm, dhe 36mm per kornizen. Panelet ne kend, do te kapen ne forme 45 grade me njeri tjetrin. Vendorsja e sergjeneve mdf 18mm do te realizohet me vida te fshehura ose ne forme nderthurjeje mes elementesh. Mobilja do te vendoset mbi tako plastike 1-2cm per te mos gervishur dyshemene.

Mobilje T48 - Ripunim Mobilje receptioni 2 persona



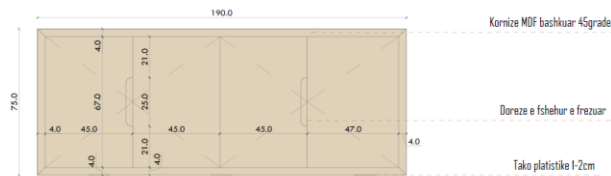
Banak pune me veshje te jashtme me panel mdf lis rigato i bardhe. Struktura e brendshme dhe ndarje melamine ngjyre druri lisi i bardhe. Vendorsje nje elementi metalik per fiksimin e qilimit ne pjesen e sipërme. Carje forme rrethi per kalimin e linjave.

Mobilje T49 - Kredence me kanata per reception



Mobilje me material MDF lis rigato i bardhe 18mm, dhe 36mm per kornizen. Panelet ne kend, do te kapen ne forme 45 grade me njeri tjetrin. Vendorsja e sergjeneve mdf 18mm do te realizohet me vida te fshehura ose ne forme nderthurjeje mes elementesh. Mobilja do te vendoset mbi tako plastike 1-2cm per te mos gervishur dyshemene. Kanatatdo te realizohen me mdf te borduar ne perimenter, dhe me doreze te frezuar ne te dhe te borduar si ne vizatimin e detajit perkates. Aksesoret e kanatave do te jene me thithje, per t'u mos perplasur kanata ne mobilje.

Mobilje T50 - Kredence me kanata per reception



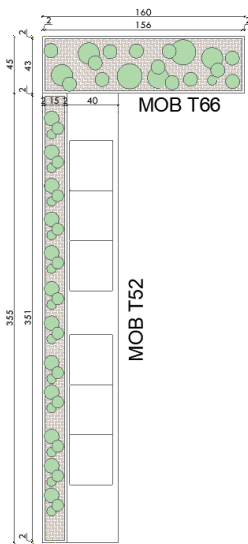
Mobilje me material MDF lis rigato i bardhe 18mm, dhe 36mm per kornizen. Panelet ne kend, do te kapen ne forme 45 grade me njeri tjetrin. Vendorsja e sergjeneve mdf 18mm do te realizohet me vida te fshehura ose ne forme nderthurjeje mes elementesh. Mobilja do te vendoset mbi tako plastike 1-2cm per te mos gervishur dyshemene. Kanatatdo te realizohen me mdf te borduar ne perimenter, dhe me doreze te frezuar ne te dhe te borduar si ne vizatimin e detajit perkates. Aksesoret e kanatave do te jene me thithje, per t'u mos perplasur kanata ne mobilje.

Mobilje T51 - Stol gjatesor tip 2 me jastek



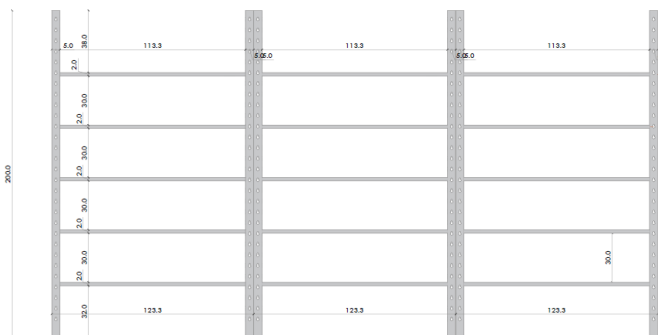
Stol gjatesor me dimensione sipas vizatimeve perkatese. Struktura lis rigato 36mm i bardhe i lyster me boje transparente. 2 pjeset e stolit do te bashkohen me vazo metalike per lulet ngjyre te zeze. Stoli do te kapet ne mur ne lartesi nga toka. Stoli do te pajiset me jastek per t'u ulur me cope me motive tradicionale te qendisura.

Mobilje T52 - Stol gjatesor tip 1 me jastek



Stol gjatesor me dimensione sipas vizatimeve perkatese. Struktura lis rigato 36mm i bardhe i lyster me boje transparente. 2 pjeset e stolit do te bashkohen me vazo metalike per lulet ngjyre te zeze. Stoli do te kapet ne mur ne lartesi nga toka. Stoli do te pajiset me jastek per t'u ulur me cope me motive tradicionale te qendisura.

Mobilje T53 - Raft metalik per depon e valixheve



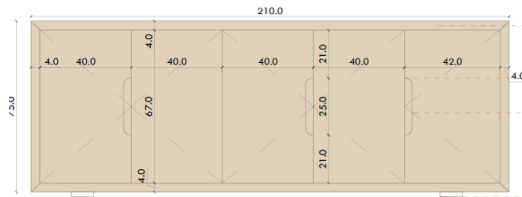
Raft metalik me regjistrim dhe modular me lartesi 200 cm. Struktura e perbere nga 16 profile vertikale, te perforcuara me vendosje te sergjeneve shtese. Rafti montohet lehtesisht ne nje hapesire pozicionuese prej 5 katesh . Ndertuar nga material metalik I cilesise se larte. Me rezistence maksimale ndaj ndryshkjes dhe degradimit si pasoje e prdorimit shume vjecar. Me forme gjeometrike te balancuar, per te evituar rrezimin apo dis balancimit gjate procesit te depozitimit te peshave te renda.

Mobilje T54 - Kredence 1 per zyre



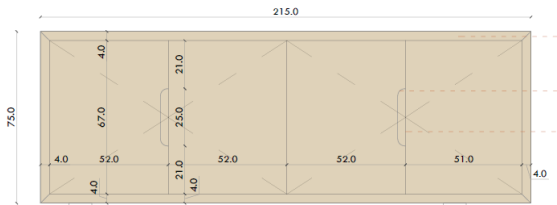
Mobilje me material MDF lis rigato i bardhe 18mm, dhe 36mm per kornizen. Panelet ne kend, do te kapen ne forme 45 grade me njeri tjetrin. Vendosija e sergjeneve mdf 18mm do te realizohet me vida te fshehura ose ne forme nderthurjeje mes elementesh. Mobilja do te vendoset mbi tako plastike 1-2cm per te mos gervishur dyshemene. Kanatat do te realizohen me mdf te borduar ne perimeter, dhe me doreze te frezuar ne te dhe te borduar si ne vizatimin e detajit perkates. Aksesoret e kanatave do te jene me thithje, per t'u mos perplasur kanata ne mobilje.

Mobilje T55 - Kredence 2 per zyre



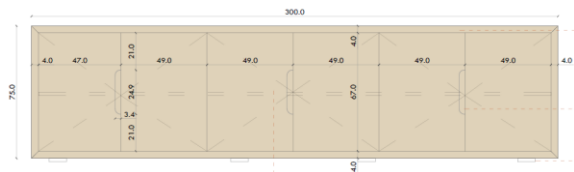
Mobilje me material MDF lis rigato i bardhe 18mm, dhe 36mm per kornizen. Panelet ne kend, do te kapen ne forme 45 grade me njeri tjetrin. Vendosija e sergjeneve mdf 18mm do te realizohet me vida te fshehura ose ne forme nderthurjeje mes elementesh. Mobilja do te vendoset mbi tako plastike 1-2cm per te mos gervishur dyshemene. Kanatat do te realizohen me mdf te borduar ne perimeter, dhe me doreze te frezuar ne te dhe te borduar si ne vizatimin e detajit perkates. Aksesoret e kanatave do te jene me thithje, per t'u mos perplasur kanata ne mobilje.

Mobilje T56 - Kredence 3 per zyre



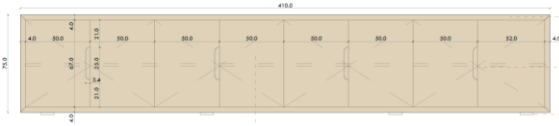
Mobilje me material MDF lis rigato i bardhe 18mm, dhe 36mm per kornizen. Panelet ne kend, do te kapen ne forme 45 grade me njeri tjetrin. Vendosija e sergjeneve mdf 18mm do te realizohet me vida te fshehura ose ne forme nderthurjeje mes elementesh. Mobilja do te vendoset mbi tako plastike 1-2cm per te mos gervishur dyshemene. Kanatat do te realizohen me mdf te borduar ne perimeter, dhe me doreze te frezuar ne te dhe te borduar si ne vizatimin e detajit perkates. Aksesoret e kanatave do te jene me thithje, per t'u mos perplasur kanata ne mobilje.

Mobilje T57 - Kredence per zyre/klase 1 dhe 6



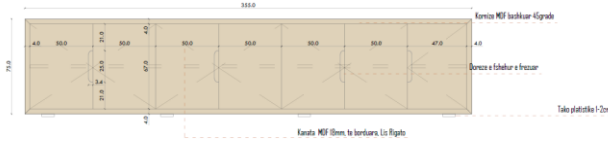
Mobilje me material MDF lis rigato i bardhe 18mm, dhe 36mm per kornizen. Panelet ne kend, do te kapen ne forme 45 grade me njeri tjetrin. Vendosija e sergjeneve mdf 18mm do te realizohet me vida te fshehura ose ne forme nderthurjeje mes elementesh. Mobilja do te vendoset mbi tako plastike 1-2cm per te mos gervishur dyshemene. Kanatat do te realizohen me mdf te borduar ne perimeter, dhe me doreze te frezuar ne te dhe te borduar si ne vizatimin e detajit perkates. Aksesoret e kanatave do te jene me thithje, per t'u mos perplasur kanata ne mobilje.

Mobilje T58 - Kredence per zyre/klase 5



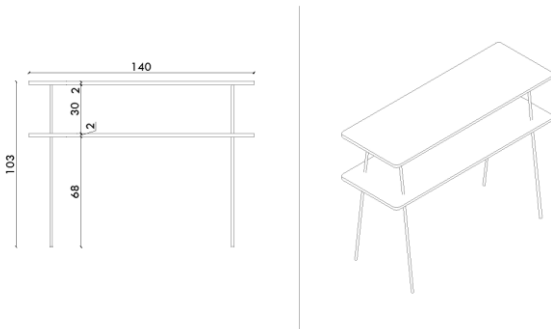
Mobilje me material MDF lis rigato i bardhe 18mm, dhe 36mm per kornizen. Panelet ne kend, do te kapen ne forme 45 grade me njeri tjetrin. Vendosija e sergjeneve mdf 18mm do te realizohet me vida te fshehura ose ne forme nderthurjeje mes elementesh. Mobilja do te vendoset mbi tako plastike 1-2cm per te mos gervishur dyshemene. Kanatat do te realizohen me mdf te borduar ne perimeter, dhe me doreze te frezuar ne te dhe te borduar si ne vizatimin e detajit perkates. Aksesoret e kanatave do te jene me thithje, per t'u mos perplasur kanata ne mobilje.

Mobilje T59 - Kredence per zyre/klase 4



Mobilje me material MDF lis rigato i bardhe 18mm, dhe 36mm per kornizen. Panelet ne kend, do te kapen ne forme 45 grade me njeri tjetrin. Vendosija e sergjeneve mdf 18mm do te realizohet me vida te fshehura ose ne forme nderthurjeje mes elementesh. Mobilja do te vendoset mbi tako plastike 1-2cm per te mos gervishur dyshemene. Kanatat do te realizohen me mdf te borduar ne perimeter, dhe me doreze te frezuar ne te dhe te borduar si ne vizatimin e detajit perkates. Aksesoret e kanatave do te jene me thithje, per t'u mos perplasur kanata ne mobilje.

Mobilje T60 - Mbjatese letra/libra



Syprine lis i bardhe,i lyer me boje transparente. Strukture mbajtese metalike e bardhe, struktura e salduar me vete dhe e kapur me vida te fshehura me syprinen. Syrpina do te frezohet me kend 45 grade, dhe te bordurohet

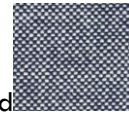
Kembet e struktures do te pajisen me distanciator plastik kunder gervishjes se dyshemese.

**Dimensionet sipas vizatimeve ne projekt

Mobilje T61 - Karrige per konference



Veshja: Pelhure e endur poliamidi. Tekstura me dy ngjyra, blu me te bardhe.



Materiali 100% poliamid

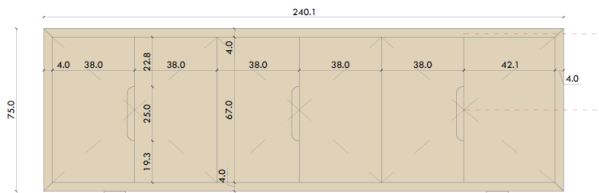
Pesha 550g/m² (16.2 oz/y²)

Gjeresia 127cm +/- 2 cm

Rezistenca 200000 Martindale

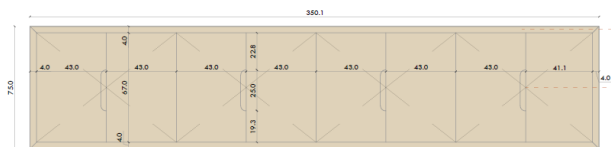
Kembe metalike te zeza

Mobilje T62 - Kredence per hyrjen e salles polivalente



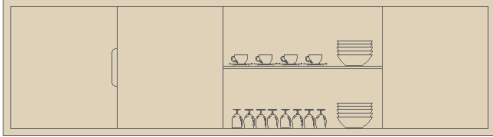
Mobilje me material MDF lis rigato i bardhe 18mm, dhe 36mm per kornizen. Panelet ne kend, do te kapen ne forme 45 grade me njeri tjetrin. Vendosja e sergjeneve mdf 18mm do te realizohet me vida te fshihura ose ne forme nderthurjeje mes elementesh. Mobilja do te vendoset mbi tako plastike 1-2cm per te mos gervishur dyshemene. Kanatat do te realizohen me mdf te borduar ne perimeter, dhe me doreze te frezuar ne te dhe te borduar si ne vizatimin e detajit perkates. Aksesorët e kanatave do te jene me thithje, per t'u mos perplasur kanata ne mobilje.

Mobilje T63 - Kredence 1 per salle polivalente



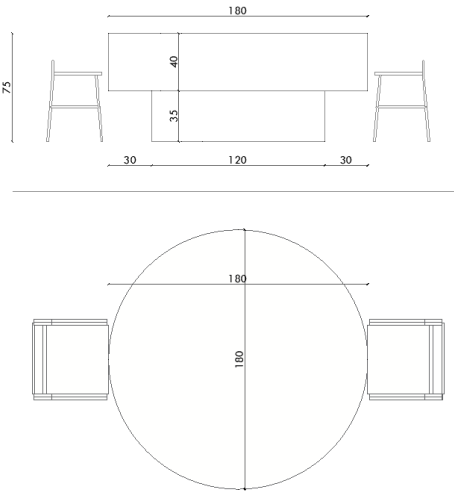
Mobilje me material MDF lis rigato i bardhe 18mm, dhe 36mm per kornizen. Panelet ne kend, do te kapen ne forme 45 grade me njeri tjetrin. Vendosja e sergjeneve mdf 18mm do te realizohet me vida te fshihura ose ne forme nderthurjeje mes elementesh. Mobilja do te vendoset mbi tako plastike 1-2cm per te mos gervishur dyshemene. Kanatat do te realizohen me mdf te borduar ne perimeter, dhe me doreze te frezuar ne te dhe te borduar si ne vizatimin e detajit perkates. Aksesorët e kanatave do te jene me thithje, per t'u mos perplasur kanata ne mobilje.

Mobilje T64 - Banak per sallen polivalente



Mobilje me material MDF lis rigato i bardhe 18mm, dhe 36mm per kornizen. Panelet ne kend, do te kapen ne forme 45 grade me njeri tjetrin. Vendorsja e sergjeneve mdf 18mm do te realizohet me vida te fshehura ose ne forme nderthurjeje mes elementesh. Mobilja do te vendoset mbi tako plastike 1-2cm per te mos gervishur dyshemene. Kanatat do te realizohen me mdf te borduar ne perimeter, dhe me doreze te frezuar ne te dhe te borduar si ne vizatimin e detajit perkates. Aksesoret e kanatave do te jene me thithje, per t'u mos perplasur kanata ne mobilje.

Mobilje T65 - Tavoline rrethore per podcast

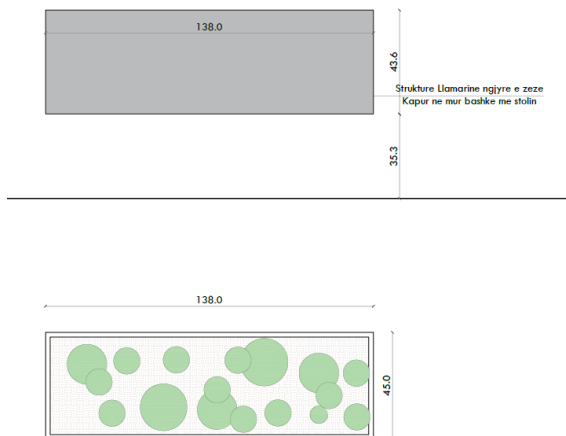


Syprine lis i bardhe, i lyer me boje transparente. Struktura mbajtese metalike e bardhe, struktura e salduar me vete dhe e kapur me vida te fshehura me syrpinen. Syrpina do te frezohet me kend 45 grade, dhe te bordurohet

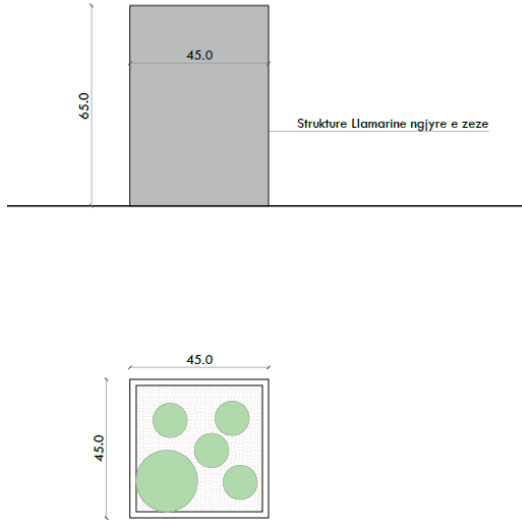
Kembet e struktures do te pajisen me distanciatore plastike kunder gervishjes se dyshemese.

**Dimensionet sipas vizatimeve ne projekt

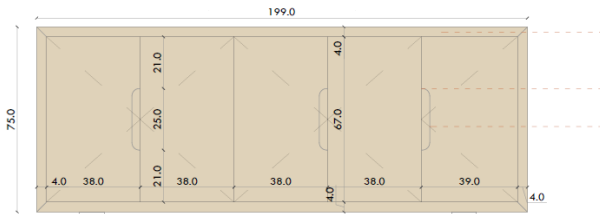
Mobilje T66 - Vazo lule tipi



Mobilje T70 - Vazo lule tipi

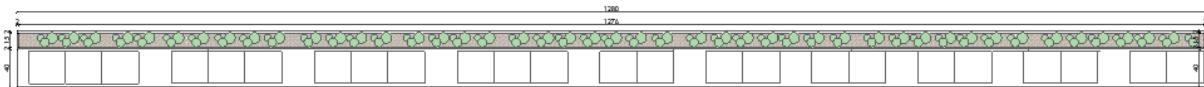


Mobilje T73 - Kredence e hapur per receptionin

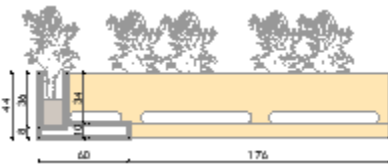


Mobilje me material MDF lis rigato i bardhe 18mm, dhe 36mm per kornizen. Panelet ne kend, do te kapen ne forme 45 grade me njeri tjetrin. Vendorsja e sergjeneve mdf 18mm do te realizohet me vida te fshehura ose ne forme nderthurjeje mes elementesh. Mobilja do te vendoset mbi tako plastike 1-2cm per te mos gervishur dyshemene. Kanatat do te realizohen me mdf te borduar ne perimeter, dhe me doreze te frezuar ne te dhe te borduar si ne vizatimin e detajit perkates. Aksesoret e kanatave do te jene me thithje, per t'u mos perplasur kanata ne mobilje.

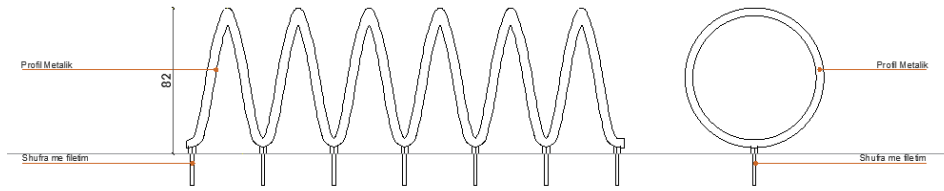
Mobilje T80 - Stol gjatesor me jastek 1 per korridor



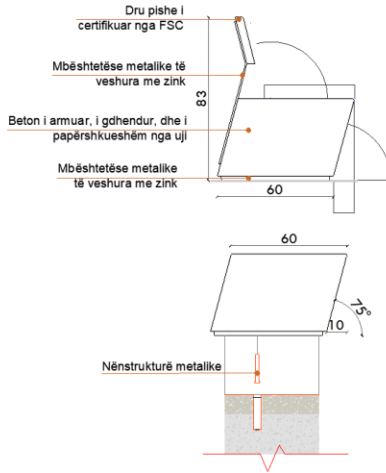
Mobilje T81 - Stol gjatesor me jastek 2 per korridor



Zgare Bicklela



Stol i jashtem



Kosh mbeturinash

