



**REPUBLIKA E SHQIPERISË  
AGJENCIA E PROKURIMIT PUBLIK**

**DOKUMENTAT STANDARDE TË PROCEDURËS  
KËRKESË PËR PROPOZIM  
SHËRBIME<sup>1</sup>**

-----MARRËVESHJE KUADËR-----

**“RIPARIM DHE MIRËMBAJTJE AUTOMJETESH PËR SPITALIN UNIVERSITAR  
TË TRAUMËS”**

**Fondi i përgjithshëm: 5,012,050 (pesë milion e dymbëdhjetë mijë e pesëdhjetë) Lekë (pa  
TVSH)**

---

<sup>1</sup>

Në rastet e mosparashikimeve konkrete në këtë set dokumentash autoriteti kontraktor do ti referohet parashikimeve të legjislacionit dhe rregullave të prokurimit publik në fuqi.

## I. NJOFTIMI I KONTRATËS

### Seksioni 1. Autoriteti Kontraktor

#### 1.1 Emri dhe adresa e autoritetit kontraktor

Emri Agjencia e Blerjeve të Përqendruara  
Adresa Sheshi Skënderbej, nr. 3, Tiranë  
Tel/Fax +355 42 247 865  
E-mail [Misona.Shpuza@mb.gov.al](mailto:Misona.Shpuza@mb.gov.al)  
Faqja në Internet [www.abp.gov.al](http://www.abp.gov.al)

Personi përgjegjës: Misona SHPUZA; [Misona.Shpuza@mb.gov.al](mailto:Misona.Shpuza@mb.gov.al)

#### 1.2 Lloji i autoritetit kontraktor:

Institucion qendror	Institucion i pavarur
<input checked="" type="checkbox"/>	<input type="checkbox"/>
Njësi e qeverisjes vendore	Tjetër
<input type="checkbox"/>	<input type="checkbox"/>

#### 1.3 Kontratë në kuadrin e një Marrëveshjeje të veçantë ndërmjet Shqipërisë dhe një Shteti tjetër

Po  Jo

### Seksioni 2 Objekti i kontratës

#### 2.1 Numri i referencës së procedurës: REF-91858-03-30-2021

#### 2.2 Lloji i “Kontratave Publike për Shërbime”

Konkurs Projektimi	Shërbime Konsulence	Shërbime të tjera
<input type="checkbox"/>	<input type="checkbox"/>	<input checked="" type="checkbox"/>

#### 2.3 Kontratë në bazë të Marrëveshjes Kuadër

Po  Jo

#### 2.4 Lloji i Marrëveshjes Kuadër

- Me një Operator Ekonomik  X
- Me disa operatorë ekonomikë
- Të gjitha kushtet janë të përcaktuara  Po X  Jo

**Në Marrëveshjen Kuadër me 1 Operator Ekonomik, kur të gjitha kushtet janë të përcaktuara, të jepen arsyet e përzgjedhjes së kësaj lloj Marrëveshje Kuadër**

Bazuar në Vendimin Nr. 82, Datë 14.2.2018 dhe pikën 5/11 të Udhëzimit nr.8, datë.02.2018 “Për ngarkimin e Agjencisë së Blerjeve të Përqendruara për kryerjen e procedurave të prokurimit publik në emër dhe për llogari të Kryeministrit, Ministrave dhe institucioneve të varësisë, për disa mallra e shërbime” si dhe nisur nga natyra e objektit riparim dhe mirëmbajtje automjesh, ku përfshihen furnizimi dhe vendosja e pjeseve te kembimit për automjete është e nevojshme që realizimi i kësaj procedure të kryhet nëpërmjet Marrëveshjes Kuadër, me një operator ekonomik. Sa më sipër, në zbatim të pikës 1/a) të Nenit 47 (Llojet e marrëveshjes kuadër) të VKM-së nr.914 datë 29.12.2014 “Rregullat e Prokurimit Publik” (i ndryshuar) do te përdoret marrëveshja kuadër me një operatorë ekonomik, ku të gjitha kushtet janë të përcaktuara.

**2.5 Numri i operatorëve ekonomikë me të cilët do të perfundojë Marrëveshja Kuadër: 1 operator (Këtu duhet të përcaktohet numri maksimal i operatorëve ekonomikë me të cilët do të lidhet Marrëveshja Kuadër).**

<b>2.6</b>	<p>Kushtet që do të zbatohen në rastin e rihapjes së konkurimit dhe/ose përdorimi i mundshëm i blerjes elektronike.</p>	<p><b>Nuk do të ketë rihapje të konkursit.</b></p> <p><b>Kontratat do të lidhen sipas kërkesave te Autoritetit Kontraktor të përcaktuara në pikën 2.7 të DT, me operatorin ekonomik të suksesshëm.</b></p> <p><b>Dhënia e kontrates do të behet nga Autoriteti Kontraktor i përcaktuar në pikën 2.7 të DT.</b></p> <p>Marrëveshja kuadër do të zbatohet me dërgimin e ftesave për ofertë tek operatori ekonomik, palë në marrëveshje.</p> <p>Ne rast te lindjes se nevojës konkrete per te lidhur nje kontrate brenda marrëveshjes kuader, autoriteti kontraktor duhet që të dërgojë “ftesën për ofertë” tek kontraktuesi, duke specifikuar listën me sasi të përkatëse.</p> <p>Autoriteti kontraktor i kërkon operatorit ekonomik, fitues te japë oferten e tij.</p> <p>Komunikimi ndërmjet autoritetit kontraktor dhe operatorit ekonomik, behet ne forme te shkruar, ose</p>
------------	---	---

	<p>elektronike (email, fax, etj.) dhe ne çdo rast duhet te dokumentohet dhe te behet pjese e dosjes se procedures.</p> <p>Sasitë e parashikuara dhe të kerkuara janë vetëm sasi orientuese dhe NUK e kushtëzojnë Autoritetin Kontraktor për t'i blerë ato.</p> <p>Autoriteti Kontraktor ka të drejtë të blejë më pak apo më shumë sasi se sa ato te parashikuara. (por ne cdo rast brenda vleres se perlloritur te marreveshjes kuader).</p> <p>Kontraktuesi nuk do të ketë të drejtë kompensimi dhe NUK do t'i lejohet të bëjë ndryshime të çmimeve të njësisë, për shembull në rast se autoriteti kontraktor vendosë të blejë më pak apo më shumë sasi se sa ato të specifikuara dhe/ose në rast se autoriteti kontraktor vendos të mos blejë asnjë nga këto sasi për disa artikuj.</p> <p>Çmimet për njësi janë percaktuar në Formularin e Cmimit të Ofertës.</p> <p>Çmimet e njësisive duhet të jenë fikse dhe nuk duhet t'i nënshtrohen ndryshimeve për porositë e vendosura në këtë marrëveshje kuadër.</p>
--	---

## 2.7 Autoriteti kontraktor / Autoritetet kontraktore, të cilat do të lidhin marrëveshjen kuadër:

Organi Qëndror Blerës në emër dhe për llogari të Spitalit Universitar të Traumës.

## 2.8 Përshkrim i shkurtër i kontratës/marrëveshjes kuadër

1. Fondi limit/Vlera e pritshme e kontratës: **5,012,050** (pesë milion e dymbëdhjetë mijë e pesëdhjetë) **Lekë pa TVSH.**
2. Në rastin kur objekti i prokurimit përbëhet nga disa artikuj, **shumatorja e çmimeve për njësi është: nuk është e zbatueshme.**
3. Burimi i Financimit: Buxheti i Shtetit
4. Objekti i kontratës/marrëveshjes kuadër: "Riparim dhe mirëmbajtje automjetesh për Spitalin Universitar të Traumës"

## 2.9 Kohëzgjatja e kontratës ose afati kohor për ekzekutimin:

Duke filluar nga data e lidhjes së kontratës/kontratave me përfundim deri në plotësimin e nevojave të autoritetit kontraktor, sipas marrëveshjes kuadër.

### 2.9.1. Kohëzgjatja e Marrëveshjes Kuadër

**Kohëzgjatja në muaj: 24 (njëzet e katër) muaj nga nënshkrimi i Marrëveshjes Kuadër**

## 2.10 Vendi i kryerjes së shërbimeve, objekt i kontratës/marrëveshjes kuadër:

Në ambientin / ambientet e operatorit ekonomik, ku ushtrohet aktiviteti sipas objektivit të prokurimit, për plotësimin e nevojave të autoritetit kontraktor, Spitalit Universitar të Traumës.

## 2.11 Ndarja në Lote:

Po  Jo

Nëse po,

## 2.12 Përshkrim i shkurtër i loteve

(Objekti dhe fondi limit i loteve)

1. \_\_\_\_\_

2. \_\_\_\_\_

3. \_\_\_\_\_

etj.

Një Ofertues mund të aplikojë për [një lot], [disa lote], [të gjitha lotet]. Për çdo lot paraqitet një ofertë e veçantë.

## 2.13 Opsionet:

Numri i rinovimeve të mundshme (nëse ka):

Ose: nga   në

## 2.14 Do të pranohen variantet:

Po  Jo

**“Në zbatim të ligjit Nr. 87/2019 "Për faturën dhe sistemin e monitorimit të qarkullimit", i ndryshuar, Operatorët ekonomikë të shpallur fitues për nënshkrimin e një kontrate publike në përfundim të procedurës, duhet të kenë:**

- **Kopje të Certifikatës elektronike për Fiskalizimin, për tatimpaguesit që përdorin Platformen Qendrore të Faturave**

- **Kopje të Certifikatës elektronike për Fiskalizimin dhe Kopje të vlefshme të Kontratës së lidhur me Shoqërinë e Certifikuar për zgjidhjen software-ike në përdorim, për tatimpaguesit që lëshojnë faturat nëpërmjet zgjidhjes softëare-ike”.**

**2.14.1 Gjatë procesit të prokurimit në fushën e Teknologjisë të Informacionit dhe Komunikimit (TIK) janë përdorur standartet e përgatitura nga Agjencia Kombëtare e Shoqërisë së Informacionit:**

Po  Jo

**2.15. Gjatë procesit të prokurimit në fushën e Teknologjisë të Informacionit dhe Komunikimit (TIK), në rastin kur standardet janë të pa-aplikueshme, është marrë miratimi paraprak nga Agjencia Kombëtare e Shoqërisë së Informacionit:**

Po  Jo

### Seksioni 3 Informacioni ligjor, ekonomik, financiar dhe teknik

#### 3.1 Kriteret e Pranimit shtojcës 4

##### Seksioni 4 Procedura

#### 4.1 Lloji i procedurës: Kërkesë për propozim

Procedurë prokurimi e rishpallur

Po  Jo

Nëse është procedurë e rishpallur të plotësohen të dhënat identifikuese të procedurës së anuluar:

- a) Numri i referencës në sistemin e prokurimit elektronik të procedurës së prokurimit të anuluar: \_\_\_\_\_
- b) Objekti i prokurimit të procedurës së prokurimit të anuluar: \_\_\_\_\_
- c) Fondi limit i procedurës së prokurimit të anuluar: \_\_\_\_\_

#### 4.2 Kriteret e përzgjedhjes së fituesit:

##### A) çmimi më i ulët

*Klasifikimi përfundimtar i operatorëve ekonomik të suksesshëm në marrëveshjen kuadër do të bëhet sipas çmimit total të ofertës, referuar sasive të pritshme të përcaktura në shtojcën 10 “Sherbimet dhe grafiku i ekzekutimit” të DT.*

Ose

##### B) oferta ekonomikisht më e favorshme

lidhur me rëndësinë: Çmimi  pikë  etj.  pikë

Autoriteti Kontraktor duhet të specifikojë pikët për çdo kriter vlerësimi të vendosur.

#### 4.3 Afati kohor për dorëzimin e ofertave ose kërkesave për pjesëmarrje:

Data: **12/04/2021** (dd/mm/vvvv) Ora: **11:00**

Vendi: [www.app.gov.al](http://www.app.gov.al)

**Kur oferta kërkohet të paraqitet me mjete elektronike operatorët ekonomike duhet të dorëzojnë ofertën në mënyrë elektronike në faqen zyrtare të APP-së, [www.app.gov.al](http://www.app.gov.al)**

**4.4 Afati kohor për hapjen e ofertave ose kërkesave për pjesëmarrje:**

Data: **12/04/2021** (dd/mm/vvvv) Ora: **11:00**

Vendi: Vendi: Ministria e Brendshme, Agjencia e Blerjeve të Përqendruara.

**Informacioni mbi ofertate paraqitura me mjete elektronike duhet t'i komunikohet të gjithë atyre Operatorëve Ekonomikë që kanë dorëzuar oferta, në bazë të kërkesës së tyre.**

**4.5 Periudha e vlefshmërisë së ofertave: 150** (e shprehur në ditë)

**4.6 Gjuha (-ët) për hartimin e ofertave ose kërkesave për pjesëmarrje:**

Shqip  Anglisht   
Tjetër \_\_\_\_\_

**Seksioni 5 Informacione plotësuese**

**5.1 Dokumenta me pagesë (i zbatueshëm vetëm për procedurat që nuk zhvillohen me mjete elektronike):**

Po  Jo

*Nëse Po*

Monedha \_\_\_\_\_ Çmimi \_\_\_\_\_

Ky çmim mbulon kostot aktuale të kopjimit dhe shpërndarjes së DT tek Operatorët Ekonomikë. Operatorët Ekonomikë të interesuar kanë të drejtë të kontrollojnë DT para blerjes së tyre.

**5.2 Informacione shtesë (vendi, zyra, mënyrat për tërheqjen e dokumentave të tenderit)**

Data e shpërndarjes së këtij njoftimi **31/03/2021**

## Njoftimi i kontrates për t'u plotësuar nga Autoriteti Kontraktor, i cili do të publikohet në Buletinin e Njoftimeve Publike

### 1. Emri dhe adresa e autoritetit kontraktor

Emri	Agjencia e Blerjeve të Përqendruara
Adresa	Sheshi Skënderbej, nr. 3, Tiranë
Tel/Fax	+355 42 247 865
E-mail	<a href="mailto:Misona.Shpuza@mb.gov.al">Misona.Shpuza@mb.gov.al</a>
Faqja në Internet	<a href="http://www.abp.gov.al">www.abp.gov.al</a>

Personi përgjegjës: Misona SHPUZA; [Misona.Shpuza@mb.gov.al](mailto:Misona.Shpuza@mb.gov.al)

**2. Lloji i procedurës së prokurimit: “Kërkesë për propozim”-** Marrëveshje kuadër me një operator ekonomik, me të gjitha kushtet e përcaktuara, me afat 24 (njëzet e katër) muaj.

**3. Objekti i kontratës/marrëveshjes kuadër:** “Riparim dhe mirëmbajtje automjeteve për Spitalin Universitar të Traumës”

**4. Numri i referencës së procedurës: REF-91858-03-30-2021**

**5. Fondi limit: 5,012,050** (pesë milion e dymbëdhjetë mijë e pesëdhjetë) **Lekë pa TVSH.**

**6. Kohëzgjatja e kontratës ose afati kohor për ekzekutimin:** Duke filluar nga data e lidhjes së kontratës/kontratave me përfundim deri në plotësimin e nevojave të autoritetit kontraktor, sipas marrëveshjes kuadër.

**7. Afati kohor për dorëzimin e ofertave ose kërkesave për pjesëmarrje:**

Data: **12/04/2021** (dd/mm/vvvv) Ora: **11:00**

Vendi: [www.app.gov.al](http://www.app.gov.al)

**8. Afati kohor për hapjen e ofertave ose kërkesave për pjesëmarrje:**

Data: **12/04/2021** (dd/mm/vvvv) Ora: **11:00**

Vendi: Vendi: Ministria e Brendshme, Agjencia e Blerjeve të Përqendruara.



## II. UDHËZIME PËR OPERATORËT EKONOMIKË

### Seksioni 1. Hartimi i ofertës

- 1.1 Operatorët Ekonomikë janë të detyruar të përgatisin oferta, në përputhje me kërkesat e përcaktuara në këto DT. Ofertat që nuk përgatiten në përputhje me këto DT do të refuzohen si të papranueshme.
- 1.2 Operatori Ekonomik përballon kostot që lidhen me përgatitjen dhe dorëzimin e ofertës së tij. Autoriteti Kontraktor nuk është përgjegjës për këto kosto.
- 1.3 Për procedurat e prokurimit që zhvillohen në rrugë shkresore, origjinali i ofertes duhet të shtypet ose të shkruhet me bojë që nuk fshihet. Të gjitha fletët e ofertës duhet të lidhen së bashku dhe të numerizohen. Të gjitha fletët e ofertës, përveç literaturës së pandryshueshme e të printuar duhet të pajisen me iniciale ose të nënshkruhen nga Personi (-at) e autorizuar. Çdo ndryshim në ofertë duhet të jetë i lexueshëm dhe i firmosur nga Personat e Autorizuar.
- 1.4 Në rast të ofertave të paraqitura nga një bashkim operatorësh ekonomikë, oferta duhet të shoqërohet me Prokurën/autorizimin me Shkrim për Personat e Autorizuar që do të përfaqësojnë bashkimin gjatë procedurës së prokurimit.
- 1.5 Operatori ekonomik, mban përgjegjësi për të gjithë dokumentacionin e paraqitur si pjesë e ofertës. Në rast verifikimi të përmbajtjes së dokumentacionit të paraqitur, apo të vetëdeklarimeve, kur përmbajtja e tyre nuk rezulton e vërtetë, operatori ekonomik ndodhet në kushtet e parashikuara në nenin 13, pika 3, gërma (a) të LPP-së.
- 1.6 **Oferta duhet të përfshijë dokumentat e mëposhtëm:**
  - a) Formulari i Ofertës Ekonomike, plotësuar sipas Shtojcës 1 të DT.
  - b) Deklaratën për paraqitje oferte të pavarur sipas Shtojcës 1/1.
  - c) Dokumentat që lidhen me objektin e prokurimit (*skica, katalogje, kampione etj*)  
\_\_\_\_\_,  
\_\_\_\_\_,  
\_\_\_\_\_.
  - ç) Dokumentat dhe vërtetimet e kërkuara në Shtojcën 7.
  - d) (Opsion) ofertën alternative teknike (nëse parashikohet).

Një Operator Ekonomik duhet të paraqesë vetëm një ofertë.

Me plotesimin e Shtojcës “Deklaratë mbi garantimin e Zbatueshmerisë së Dispozitave Ligjore në Marrëdhëniet e Punës,, operatori ekonomik pranon se ka kontrata pune me çdo punëmarrës dhe që respekton të drejtat e punëmarrësve, sipas dispozitave të Kodit të Punës

(ku përfshihen edhe të drejtat e gruas shtatzënë, gruas që sapo ka lindur dhe/ose gruas me fëmijë në gji, të parashikuara në nenet 104, 105, 105/a, 106, 108 dhe 115, dhe të legjislacionin të punës në tërësi.

- 1.7 Fshehtësia e procesit sipas nenit 25 të LPP-së.
- 1.8 Për procedurat e prokurimit që zhvillohen në rrugë shkresore, Operatorët Ekonomikë duhet të dorëzojnë vetëm ofertën origjinale të futur në një zarf jotransparent, të mbyllur, të vulosur dhe firmosur me emrin dhe adresën e Ofertuesit dhe të shënuar: “Ofertë për kryerjen e \_\_\_\_\_shërbimeve; Nr e Njoftimit \_\_\_\_\_  
**“MOS E HAPNI, ME PËRJASHTIM TË RASTEVE KUR ËSHTË I PRANISHËN KOMISIONI I VLERËSIMIT TË OFERTËS, DHE JO PARA \_\_\_\_\_ (dd/mm/vv) orës \_\_\_\_\_”.**

**Kur oferta kërkohet të paraqitet me mjete elektronike, operatorët ekonomikë duhet të dorëzojnë ofertën në mënyrë elektronike në faqen zyrtare të APP-së, [www.app.gov.al](http://www.app.gov.al).**

- 1.9 Për procedurat e prokurimit që zhvillohen në rrugë shkresore, ofertuesit mund të modifikojnë ose të tërheqin ofertat e tyre, me kusht që ky modifikim ose tërheqje të kryhet para afatit kohor përfundimtar për paraqitjen e ofertave. Si modifikimet, ashtu edhe tërheqjet duhet t’i komunikohen Autoritetit Kontraktor me shkrim para datës së fundit për dorëzimin e ofertave. Zarfi që përmban deklaratën e Ofertuesit duhet të shënohet përkatësisht: “**MODIFIKIM OFERTE**” ose “**TËRHEQJE OFERTE**”.

**Kur oferta kërkohet të paraqitet me mjete elektronike, ofertuesi mund të modifikojë në çdo kohë ofertën deri përpara përfundimit të afatit kohor për dorëzimin e ofertave, pa patur nevojë për ndonjë komunikim me autoritetin kontraktor, pasi veprimet kryhen në llogarinë e tij, në faqen zyrtare të APP-së, [www.app.gov.al](http://www.app.gov.al).**

## **Seksioni 2 Përlllogaritja e ofertës ekonomike**

- 2.1 Operatori Ekonomik duhet të plotësojë Formularin e Ofertës Ekonomike bashkangjitur me këto DT, duke përcaktuar shërbimet që do të kryhen, sasinë dhe çmimin e tyre.
- 2.2 Të gjitha çmimet duhet të kuotohen në Monedhën Shqiptare (Lek), duke përfshirë edhe tatimet që zbatohen, por pa përfshirë TVSH. Nëse çmimet kuotohen në një monedhë të huaj, atëherë ato duhet të kthehen në Lekë Shqiptare sipas kursit zyrtar të këmbimit të Bankës së Shqipërisë, në datën në të cilën është dërguar për publikim njoftimi i kontratës dhe duhet të ruhen në atë kurs deri në skadimin e periudhës së vlefshmërisë së ofertës.
- 2.3 Ofertuesi duhet të shënojë në Formularin e Ofertës Ekonomike, çmimet totale të ofertës të të gjitha Shërbimeve, pa TVSH. Vlera e TVSH, kur aplikohet, i shtohet çmimit të dhënë dhe përbën vlerën totale të ofertës.

2.4. Në rastin e nje marrëveshje kuadër ku të gjitha kushtet NUK janë përcaktuar, çmimet për kontratat e bazuara në marrëveshjen kuadër nuk janë të fiksuara; ato janë objekt i ndryshimit pas një mini-konkurrimi midis operatorëve ekonomikë, palë në marreveshjen kuadër.

## 2.5 Periudha e Vlefshmërisë së Ofertës

Periudha e vlefshmërisë së ofertës fillon që nga momenti i hapjes së ofertave. Në çdo rast, të paktën 5 ditë nga përpara përfundimit të afatit kohor për vlefshëminë e ofertave, autoriteti kontraktor mund t'i kërkojë Ofertuesit me shkrim të zgjasë periudhën e vlefshmërisë, deri në një datë të caktuar. Ofertuesi mund t'a refuzojë këtë kërkesë me shkrim pa humbur të drejtën për rimbursim të sigurimit të ofertës, kur ka një tillë. Ofertuesi që bie dakord të zgjasë periudhën e vlefshmërisë së ofertës njofton Autoritetin Kontraktor me shkrim, dhe paraqet një sigurim oferte të zgjatur, nëse ka pasur një të tillë. Oferta nuk mund të modifikohet. Nëse Ofertuesi nuk i përgjigjet kërkesës së bërë nga Autoriteti Kontraktor lidhur me zgjatjen e periudhës së vlefshmërisë së ofertës, ose nuk e pranon kërkesën në fjalë, ose nuk paraqet një sigurim të zgjatur të ofertës, kur kërkohet, atëherë Autoriteti Kontraktor do të refuzojë ofertën.

## 2.6 Veprimet e jashtëligjshme sipas Nenit 26 të LPP-së

### Seksioni 3. Vlerësimi i ofertave

#### 3.1 Kriteret e përzgjedhjes

**(Opsioni 1)** Çmimi më i ulët i ofertës së kualifikuar.

Kontrata do t'i akordohet atij Ofertuesi që ka ofruar çmimin më ulët të ofertës.

**(Opsioni 2)** Oferta ekonomikisht më e favorshme.

Për kriteret vlerësuese duhet përcaktuar qartë pesha specifike e secilit kriter dmth sa pikë do të ketë çdo kriter dhe si do të llogariten pikët për ofertuesit e njëpasnjëshëm.

Të gjitha kriteret e vendosura për vlerësimin e ofertave duhet të jenë sa më objektive dhe të shprehen në shifra. Në çdo rast, kur kriteret janë më shumë se një, pesha e kriterit të cmimit nuk do të jetë më pak se 50 pikë. Pikët maksimale që do të marrë një ofertë do të jenë 100.

Formula me të cilën do të llogariten pikët e ofertuesve në këtë rast është:

$$Po = Pk1 + Pk2 + Pk3 + \dots$$

Ku:

Po - janë pikët totale të ofertës së vlerësuar

Pk1/Pk2/Pk3/... - janë pikët për çdo kriter të vlerësuar

Pikët për çdo kriter përllogariten sipas formulës:

$$Pk1 = V_{min}k1 \times P_{max}k1 / Ok1$$

Pk1 _____	Pikët e kriterit që vlerësohet
V <sub>min</sub> k1	Vlera e më e ulët e kriterit që vlerësohet
P <sub>max</sub> k1	Pikët maksimale që i jepen kriterit që vlerësohet
Ok1	Treguesi i ofertës për kriterin që vlerësohet

### **Sqarim**

Si kriter vlerësimi duhet të përzgjidhet vetëm njëri prej opsioneve . Plotësimi i të dy opsioneve e bën procedurën të pavlefshme.

Në rastin e prokurimit të marrëveshjes kuadër, kur objekt i kësaj marrëveshje janë biletat e transportit ajror ndërkombëtar, në vend të çmimit do të përdoret marzhi i fitimit i shprehur në përqindje.

### **3.2 Korrigjimi i gabimeve dhe pjesët e hequra**

3.2.1 Autoriteti Kontraktor korrigjon ato gabime në ofertë, që janë thjesht të një natyre aritmetike, nëse gabimi zbulohet gjatë shqyrtimit të ofertave. Autoriteti Kontraktor e njofton menjëherë Ofertuesin në fjalë me një njoftim me shkrim/elektronik mbi çdo korrigjim të tillë dhe mund të vazhdojë me ndryshimin e gabimit, me kusht që Ofertuesi t'a ketë miratuar këtë komunikim që i është bërë. Nëse Ofertuesi refuzon të pranojë korrigjimin e propozuar, atëherë oferta do të refuzohet, pa konfiskim të sigurimit të ofertës, nëse ekziston një e tillë.

3.2.2 Gabimet në llogaritjen e çmimit do të korrigjohen nga Autoriteti Kontraktor, si më poshtë:

- në rast se ka mospërputhje ndërmjet shumave të shprehura në shifra dhe atyre në fjalë, atëherë do të mbizotërojnë shumat e shprehura në fjalë, me përjashtim të rasteve kur shumata në fjalë lidhet me një gabim aritmetik;

- nëse ka mospërputhje ndërmjet çmimit njësi dhe vlerës së përgjithshme që merret nga shumëzimi i çmimit njësi dhe sasisë, atëherë do të mbizotërojnë çmimi njësi, dhe rrjedhimisht duhet të korrigjohet shumata në total, nëse ka një gabim në një shumë total, që korrespondon me mbledhjen ose zbritjen e nëntotaleve, atëherë do të mbizotërojnë nëntotali dhe totali duhet të korrigjohet. Shumat e korrigjuara në këtë mënyrë janë të detyrueshme për ofertuesin. Nëse ofertuesi nuk i pranon ato, atëherë oferta e tij do të refuzohet. Ofertat me gabime aritmetike refuzohen, kur shumat absolute të të gjitha korrigjimeve janë  $\pm 2\%$  e vlerës së vlerës së ofertës ekonomike të ofruar.

### **3.4 Ofertat anomalisht të ulëta**

3.4.1 Nëse oferta e dorëzuar, rezulton anomalisht e ulët në lidhje me shërbimet e ofruara, atëherë Autoriteti Kontraktor i kërkon Ofertuesit në fjalë të justifikojë çmimin e ofruar. Nëse Ofertuesi nuk arrin të japë një justifikim që të bindë Autoritetin Kontraktor, atëherë ky i fundit ka të drejtë të refuzojë ofertën.

### 3.4.2 Oferta do të cilësohet anomalisht e ulët sipas përcaktimit të bërë në nenin 66 të Kreut VII të RrPP .

Në rastin kur janë të vlefshme dy ose më pak oferta, në përputhje me nenin 56, të LPP-së, oferta vlerësohet anomalisht e ulët kur ajo është ulur më shumë se 25 përqind e fondit limit të përlogaritur.

Në rastin kur janë të vlefshme tre ose më shumë oferta, në përputhje me nenin 56 të LPP-së, oferta vlerësohet anomalisht e ulët nëse vlera e saj do të jetë më e vogël se 85 përqind e mesatares së ofertave të vlefshme.

Nëse një apo disa oferta vlerësohen si anomalisht të ulëta, komisioni i vlerësimit të ofertave duhet të kërkojë sqarime nga ofertuesit, përpara se të marrë vendim për kualifikimin ose jo të tyre, në përputhje me nenin 56 të LPP.

Në çdo rast ofertuesi ka detyrimin të argumentojë dhe dokumentojë me prova shkresore sqarimet mbi elementin/elementët e veçantë të ofertës, në përputhje me kërkesat e nenit 56 të LPP.

Formula që do të zbatohet për të cilësuar një ofertë anomalisht të ulët, në rastin kur ka tre ose më shumë oferta të vlefshme është si më poshtë:

O – Oferta  
M<sub>O</sub> – Mesatarja e Ofertave të vlefshme  
n – Numri i Ofertave të vlefshme  
Z<sub>M</sub> – Zbritja e Mundshme

$$M_O = O_1 + O_2 + O_3 + \dots O_n / n$$

$$Z_M = 85 \% M_O$$

**Vlera e Ofertës që vlerësohet <Z<sub>M</sub>..... , si rrjedhim Oferta është Anomalisht e Ulët**

Në rastin kur kriter vlerësimi është përzgjedhur oferta ekonomikisht më e favorshme, do të verifikohet nëse ofertat janë anomalisht të ulëta vetëm nëse oferta e klasifikuar me pikët më të larta e ka ofertën ekonomike me vlerën më të ulët.

### 3.5. Ankimi administrativ në dispozicion të Operatorëve Ekonomikë sipas nenit 63 të LPP-së.

## Seksioni 4. Nënshkrimi i kontratës

### 4.1 Njoftimi i fituesit

Autoriteti Kontraktor njofton Ofertuesin fitues, përmes dërgimit të njoftimit të fituesit, siç parashikohet në Shtojcën 13. Një kopje e këtij njoftimi publikohet në Buletinin e Njoftimeve Publike, siç kërkohet në Nenin 58 të LPP-së.

## **4.2 Sigurimi i kontratës**

4.2.1 Autoriteti Kontraktor kërkon sigurim për ekzekutimin e kontratës. Shuma e sigurimit për ekzekutimin e kontratës do të jetë 10 % e vlerës së kontratës. Formulari i Sigurimit të Kontratës, sipas Shtojcës 19 të DT, duhet të nënshkruhet dhe të dorëzohet para nënshkrimit të kontratës.

4.2.2 Sigurimi për ekzekutimin e kontratës mund të dorëzohet në një nga format e mëposhtme:

- i. garanci bankare,
- ii. garanci sigurimi,

**Ky formular nuk përdoret nga autoritetet kontraktore në rastin e prokurimit të kontratave sektoriale.**

## **4.3 Njoftimi i kontratës së nënshkruar**

Në pajtim me RrPP, pas nënshkrimit të kontratës, autoriteti kontraktor dërgon një njoftim në APP për publikim në Buletinin e Njoftimeve Publike.

**Shënim:** Autoritetet kontraktore nuk duhet të ndërhyjnë për të bërë asnjë lloj ndryshimi në dokumentat e tenderit nga pika 1 në pikën 4.

### **III. SHTOJCAT**

Shtojcat e mëposhtme janë pjesë përbërëse e DT:

Shtojca 1: Formulari i Ofertës Ekonomike

Shtojca 1/1: Deklaratë për paraqitje oferte të pavarur

Shtojca 2: Formulari i Ftesës për Ofertë (në rastin e Marrëveshjes Kuadër)

Shtojca 3: Formulari i Informacionit Konfidencial

Shtojca 4: Deklaratë mbi përmbushjen e Kriteve të Përgjithshme

Shtojca 4/1: Deklaratë mbi garantimin e zbatueshmërisë së dispozitave ligjore në marrëdhëniet e punës

Shtojca 5: Deklaratë mbi përmbushjen e Specifikimeve teknike dhe të Termave të Referencës nga operatori ekonomik

Shtojca 6: Deklaratë mbi Konfliktin e Interesit

Shtojca 7: Formular për Vërtetimin e Kualifikimit/pjesëmarrjes

Shtojca 8: Specifikimet teknike

Shtojca 9: Planifikimi i kontratave në marrëveshjen kuadër

Shtojca 10: Sherbimet dhe Grafiku i ekzekutimit

Shtojca 11: Termat e Referencës

Shtojca 12: Formulari për Njoftimin e Skualifikimit

Shtojca 13: Formulari i Njoftimit të Fituesit

Shtojca 14: Formulari i Njoftimit të operatorëve ekonomikë të suksesshëm në Marrëveshjen Kuadër

Shtojca 15: Kushtet e Përgjithshme të Kontratës

Shtojca 16: Kushtet e Veçanta të Kontratës

Shtojca 17: Formulari i Njoftimit të Kontratës së Nënshkruar

Shtojca 18: Formulari i Njoftimit të Kontratës së Nënshkruar për publikim në Buletinin e Njoftimeve Publike

Shtojca 19: Formulari i Sigurimit të Kontratës

Shtojca 20: Formulari i Njoftimit të Anullimit

Shtojca 21: Formulari i Ankesës në Autoritetin Kontraktor

Shtojca 22: Draft Marrëveshja Kuadër ku të gjitha kushtet janë të përcaktuara

Shtojca 23: Draft Marrëveshja Kuadër ku Jo të gjitha kushtet janë të përcaktuara

## Shtojca 1

[ Shtojcë për t'u plotësuar nga operatori ekonomik]

### FORMULARI I OFERTËS EKONOMIKE

Emri i Ofertuesit \_\_\_\_\_

Për: [Emri dhe adresa e autoritetit kontraktor]

\* \* \*

Procedura e prokurimit: [lloji i procedurës]

Përshkrim i shkurtër i kontratës: ( objekti]

Publikimi (nëse zbatohet): Buletini i Njoftimeve Publike [Data] [Numri]/Nr.Referencës në faqen e APP-se

\* \* \*

Duke iu referuar procedurës së lartpërmendur, ne, të nënshkruarit, deklarojmë se:

1. Çmimi total i ofertës sonë është [monedha dhe vlera e ofertës]; pa TVSH;
2. Çmimi total i ofertës sonë është [monedha dhe vlera e ofertës]; me TVSH

Nr.	Emërtimi i Shërbimit	Njësia matëse	Sasitë e pritshme për 2 (dy) vite	Çmimi për njësi Lekë pa TVSH	Vlera e pritshme për dy vite/ Lekë pa TVSH
<b>Lloji: Mikrobuz, Marka: Benz, Tipi 311 CDI, Viti i Prodhimit 2004, Nr. Shasisë: WDB9036621R771754</b>					
<b>Lënda djegëse Naftë</b>					
<b>1.</b>	<b>Profilaksi</b>				
	Furnizim & vendosje Filter ajri	Cope	2		
	Furnizim & vendosje Filter kondicioneri	Cope	2		
	Furnizim & vendosje Filter nafte	Cope	2		
	Furnizim & vendosje Filter vaji	Cope	2		
	Furnizim & vendosje Vaj motorri 5w40	Litra	18		
	Furnizim & vendosje solucion antifrizë	Litra	2		
	<b>Riparim ne agregatine motorrit</b>				
	Pastrimi I motorrit nga brenda me H2	komplet	1		
	Furnizim & vendosje Kembe motorri (M/D)	Cope	1		
<b>2.</b>	<b>Sistemi I ushqimit</b>				
	Pastrim linjes sistemit ushqimit & serbatorit	komplet	1		
	Furnizim & vendosje Pompe nafte sistemit ushqimit P/L	Cope	1		
	Furnizim & vendosje Injektore sistemit ushqimit P/L	Cope	4		
	Furnizim & vendosje sensor P/L Comonrail	Cope	1		
<b>3.</b>	<b>Sistemi ftohjes motorrit</b>				



	Furnizim & vendosje Termostat uji sistemit ftohjes motorrit	Cope	1		
	Furnizim & vendosje Pompe uji sistemit ftohjes motorrit	Cope	1		
<b>4.</b>	<b>Sistemi frenimit</b>				
	Furnizim & vendosje ferrota freni te rrotave te para	pale	1		
	Furnizim & vendosje ferrota freni te rrotave te pasme	pale	1		
	Furnizim & vendosje Disk freni te rrotave te para	Cope	2		
	Furnizim & vendosje Disk freni te rrotave te pasme	Cope	2		
	Kontroll & riparim Cilinder freni te rrotave te para	komplet	2		
	Kontroll & riparim Cilinder freni te rrotave te pasme	komplet	2		
<b>5.</b>	<b>Sistemi qendrueshmerise</b>				
	Furnizim & vendosje Balancim disqe gomave te rrotave	Cope	4		
	Furnizim & vendosje Konvergjence e rrotave te mjetit	komplet	1		
<b>6.</b>	<b>Sistem Drejtimi</b>				
	Furnizim & vendosje Bokolla krah avantreni (I/II)	Cope	4		
	Furnizim & vendosje Stabilizator avantreni	Cope	2		
	Furnizim & vendosje Stabilizator te pasem	Cope	2		
	Furnizim & vendosje Gomina stabilizatori te pasme	Cope	2		
<b>7.</b>	<b>Sistemi amortizimit</b>				
	Furnizim & vendosje Gomina stabilizatori te pare	Cope	2		
	Furnizim & vendosje Amortizatore te pare	Cope	2		
<b>8.</b>	<b>Sistemi I transmetimit te levizjes</b>				
	Furnizim & vendosje Kit freksioni	kit	1		
	Furnizim & vendosje Pompe freksioni	Cope	1		
<b>9.</b>	<b>Sistemi elektrik</b>				
	Furnizim & vendosje Llama fener ndricimi	Cope	2		
	Furnizim & vendosje Llama sinjali anesor/frenimi	Cope	4		
	Furnizim & vendosje Riparim alternatori	Cope	1		
	Kontroll & riparim sistemit A/C & mbushje me gas	komplet	1		
	Furnizim & vendosje Feneline emergjence Ambulance (skema Nr.1, specifikime teknike)	Cope	2		
	Furnizim & vendosje Sirene emergjence Ambulance (skema Nr.2 specifikimet teknike)	komplet	1		
<b>10.</b>	<b>Karroceria</b>				
	Kontroll & riparim Doreze dere	Cope	1		
	Kontroll & riparim Brave dere	Cope	1		
	Kontroll & riparim stukim & lyerje prapakolpi	m2	1		

<b>Lloji: Mikrobuz Marka: Fiat Tipi: Ducato Viti Prodhimit 2002; Nr.Shasise :NLN23000004004691; Lënda djegëse: Naftë</b>					
<b>1.</b>	<b>Profilaksi</b>				
	Furnizim & vendosje Filter ajri	Cope	3		
	Furnizim & vendosje Filter kondicioneri	Cope	3		
	Furnizim & vendosje Filter naftë	Cope	3		
	Furnizim & vendosje Filter vaji	Cope	3		
	Furnizim & vendosje vaj motorri 15w40	Litra	21		
<b>2.</b>	<b>Riparim ne agregatin e motorrit</b>				
	Pastrimi I motorrit nga brenda me H2	komplet	1		
	Furnizim & vendosje Turbokompresor motorri	Cope	1		
<b>3.</b>	<b>Sistemi I ushqimit</b>				
	Pastrim linjes sistemit ushqimit & serbatorit	komplet	1		
	<b>Sistemi ftohjes motorrit</b>				
	Furnizim & vendosje Pompe uji sistemit ftohjes motorrit	Cope	1		
	Furnizim & vendosje solucion antifrizë	Litra	3		
<b>4.</b>	<b>Sistemi frenimit</b>				
	Furnizim & vendosje ferrota freni te rrotave te para	pale	1		
	Furnizim & vendosje ferrota freni te rrotave te pasme	pale	1		
	Furnizim & vendosje Disk freni te rrotave te para	Cope	2		
	Furnizim & vendosje Tuba freni te pare	Cope	1		
	Furnizim & vendosje Disk freni te rrotave te pasme	Cope	2		
	Kontroll & riparim Pinca & Cilinder freni te rrotave te para	komplet	2		
	Kontroll & riparim Pinca & Cilinder freni te rrotave te pasme	komplet	2		
<b>5.</b>	<b>Sistemi qendrushmerise</b>				
	Kontroll & riparim Balancim disqe gomave te rrotave	Cope	4		
	Konvergjence rrotave te mjetit	komplet	1		
<b>6.</b>	<b>Sistem Drejtimi</b>				
	Furnizim & vendosje Koka moco krah avantreni	Cope	2		
	Furnizim & vendosje Bokoll krahu avantreni (I/II)	Cope	4		
	Furnizim & vendosje Gomina mbrojtese tirant grup timoni	Cope	1		
	Furnizim & vendosje Tirant grup timoni	Cope	2		
	Furnizim & vendosje grup timoni	cope	1		
	Furnizim & vendosje Koka paraleli sistem drejtimi	Cope	2		
<b>7.</b>	<b>Sistemi amortizimit</b>				

	Furnizim & vendosje Amortizatore te pare	Cope	2		
	Furnizim & vendosje Stabalizitaor ures pare (avantreni)	Cope	2		
<b>8.</b>	<b>Sistemi I transmetimit te levizjes</b>				
	Furnizim & vendosje kit freksioni	cope	1		
<b>9.</b>	<b>Sistemi elektrik</b>				
	Kontroll & riparim Motorrino	Cope	1		
	Kontroll & riparim Dinamo	Cope	1		
	Furnizim & vendosje Lampa fener ndriçimi	Cope	2		
	Furnizim & vendosje Lampa sinjali anesor/frenimi	Cope	6		
	Kontroll & riparim Impiantit elektrik	komplet	1		
	Furnizim & vendosje Feneline emergjence Ambulance (skema Nr.1, specifikime teknike)	Cope	2		
	Furnizim & vendosje Sirene emergjence Ambulance (skema Nr.2 specifikimet teknike)	komplet	1		
<b>10.</b>	<b>Karroceria</b>				
	Kontroll & riparim stukim & lyerje prapakolpi	m2	1		
<b>Lloji: Mikrobuz Autoambulance; Marka: Benz Tipi: 508, Viti Prodhimit:1987; Nr.Shasise: WDB903662771754IR; Lënda djegëse: Naftë</b>					
<b>1.</b>	<b>Profilaksi</b>				
	Furnizim & vendosje Filter naftë	Cope	2		
	Furnizim & vendosje Filter vaji	Cope	2		
	Furnizim & vendosje vaj motorri 20w50	Litra	30		
<b>2.</b>	<b>Riparim ne agregatine motorrit</b>				
	Furnizim & vendosje Kembe motorri (M/D)	Cope	1		
<b>3.</b>	<b>Sistemi Iushqimit</b>				
	Kontroll & riparim pompe naftë P/L sistemit ushqimit motorrit	Cope	1		
	Kontroll & riparim Injektor sistemit ushq me naftë motorrit	Cope	4		
<b>4.</b>	<b>Sistemi ftohjes motorrit</b>				
	Furnizim & vendosje solucion antifrizë	Litra	4		
<b>5.</b>	<b>Sistemi frenimit</b>				
	Furnizim & vendosje ferrota freni te rrotave te para	pale	2		
	Furnizim & vendosje ferrota freni te rrotave te pasme	pale	2		
	Furnizim & vendosje Cilinder freni rrotave te pasme	Cope	2		
<b>6.</b>	<b>Sistem Drejtimi</b>				
	Konvergjence rrotave te mjetit	Komplet	1		
<b>7.</b>	<b>Sistemi amortizimit</b>				
	Furnizim & vendosje Amortizatore te pasem	Cope	2		

	Furnizim & vendosje Amortizatore te pare	Cope	2		
<b>8.</b>	<b>Sistemi I transmetimit te levizjes</b>				
	Furnizim & vendosje Kryqe transmisioni	Cope	1		
	Furnizim & vendosje Kushinete qendrore transmisioni	Cope	1		
	Furnizim & vendosje Permistop I diferencialit	Cope	1		
	Furnizim & vendosje Kushinete moco rrotes para	Cope	2		
	Furnizim & vendosje Kushinete moco rrotes para	Cope	1		
<b>9.</b>	<b>Sistemi elektrik</b>				
	Kontroll & riparim Motorrino	Cope	1		
	Kontroll & riparim Dinamo	Cope	1		
	Furnizim & vendosje Llama fener ndriçimi	Cope	2		
	Furnizim & vendosje Llama sinjali anesor/frenimi	Cope	4		
<b>10.</b>	<b>Karroceria</b>				
	Furnizim & vendosje Saldim dysHEMEJE	ore	6		
	Furnizim & vendosje Lyerje e dysHEMese	m2	2		
	Kontroll & riparim stukim & lyerje prapakolpi	m2	1		
<b>Lloji: Mikrobuz Autoambulance; Marka: Daimler Tipi Craisler ; Viti Prodhimit 2003; Nr.Shasise:1C8GYN37X3Y543423</b>					
<b>1.</b>	<b>Profilaksi</b>				
	Furnizim & vendosje Filter ajri	Cope	2		
	Furnizim & vendosje Filter kondicioneri	Cope	2		
	Furnizim & vendosje Filter naftë	Cope	2		
	Furnizim & vendosje Filter vaji	Cope	2		
	Furnizim & vendosje vaj motorrit 5w40	litra	18		
	Furnizim & vendosje Kavo kandle	Komple t	1		
	Furnizim & vendosje Kandle	Cope	4		
	Furnizim & vendosje baterie	cope	1		
<b>2.</b>	<b>Riparim ne agregatine motorrit</b>				
	Kontroll & riparim Nivelit te gazrave ne motorr	Cope	1		
	Furnizim & vendosje Mates (flometer) ajri	Cope	1		
<b>3.</b>	<b>Sistemi I ushqimit</b>				
	Furnizim & vendosje Pompaci naftë	Cope	1		
<b>4.</b>	<b>Sistemi ftohjes motorrit</b>				
	Furnizim & vendosje solucion antifrizë	Litra	3		
<b>5.</b>	<b>Sistemi frenimit</b>				
	Furnizim & vendosje ferota freni te rrotave te para	pale	1		
	Furnizim & vendosje ferota freni te rrotave te pasme	pale	1		

	Kontroll & riparim Pinca & Cilinder freni te rrotave te para	komplet	1		
	Kontroll & riparim Pinca & Cilinder freni te rrotave te pasme	komplet	1		
	Furnizim & vendosje Disk freni te rrotave te para	Cope	2		
	Furnizim & vendosje Disk freni te rrotave te pasme	Cope	2		
<b>6.</b>	<b>Sistemi qendrushmerise</b>				
	Furnizim & vendosje Gomina stabilizatori te pare	Cope	2		
	Furnizim & vendosje Gomina stabilizatori te pasme	Cope	2		
	Kontroll & riparim Balancim disqe gomave te rrotave	Cope	4		
	Konvergjence rrotave te mjetit	Komplet	1		
<b>7.</b>	<b>Sistem Drejtimi</b>				
	Furnizim & vendosje Koka zbare	Cope	1		
	Furnizim & vendosje Koka paraleli	Cope	1		
<b>8.</b>	<b>Sistemi amortizimit</b>				
	Furnizim & vendosje Amortizatore te pare	Cope	2		
	Furnizim & vendosje Suport amortizatori te pare	Cope	2		
	Furnizim & vendosje Kushinete suport amortizatori	Cope	2		
	Furnizim & vendosje Amortizatore te pasem	Cope	2		
	Furnizim & vendosje Stabilizator avantreni	Cope	2		
	Furnizim & vendosje Stabilizator te pasem	Cope	2		
<b>9.</b>	<b>Sistemi I transmetimit te levizjes</b>				
	Furnizim & vendosje kit freksioni	Kit	1		
	Furnizim & vendosje Cilinder freksioni	Cope	1		
<b>10.</b>	<b>Sistemi kondicionimit</b>				
	Furnizim & vendosje Kompresor kondicioneri	Cope	1		
	Furnizim & vendosje Mbushje me gas A/C	Cope	1		
<b>11.</b>	<b>Sistemi elektrik</b>				
	Furnizim & vendosje Kandeleta	Cope	4		
	Furnizim & vendosje Llampa fener ndriçimi	Cope	2		
	Furnizim & vendosje Llampa sinjali anesor/frenimi	Cope	3		
	Furnizim & vendosje Siguresse dinamo	Cope	1		
	Furnizim & vendosje Pinjon motorino	Cope	1		
	Kontroll & riparim Dinamo	Cope	1		
	Furnizim & vendosje Sirene emergjence Ambulance (skema Nr.2 specifikimet teknike)	komplet	1		
	Furnizim & vendosje Feneline emergjence Ambulance (skema Nr.1, specifikime teknike)	Cope	2		

<b>12.</b>	<b>Karroceria</b>				
	Kontroll & riparim Brave dere	Cope	2		
	Riparim llamarine & Stukim & lyerje me boje	m2	1		
<b>Lloji: Mikrobuz Autoambulance; Marka:Daimler; Tipi;Craisler; Viti Prodhimit 2003; Nr.Shasise: 1C8GYN3703Y543432; Lënda djegëse: Naftë</b>					
<b>1.</b>	<b>Profilaksi</b>				
	Furnizim & vendosje Filter ajri	Cope	2		
	Furnizim & vendosje Filter kondicioneri	Cope	2		
	Furnizim & vendosje Filter naftë	Cope	2		
	Furnizim & vendosje Filter vaji	Cope	2		
	Furnizim & vendosje vaj motorrit 5w40	litra	18		
	Furnizim & vendosje Rrip alternatori	Cope	1		
	Furnizim & vendosje Pulexho alternatori	Cope	1		
	Furnizim & vendosje Kavo kandle	Komple t	1		
	Furnizim & vendosje Kandle	Cope	4		
	Furnizim & vendosje baterie	cope	1		
<b>2.</b>	<b>Riparim ne agregatine motorrit</b>				
	Kontroll & riparim Nivelit te gazrave ne motorr	Cope	1		
<b>3.</b>	<b>Sistemi I ushqimit</b>				
	Pastrimi linjes karburantit sistemit ushqimit	komplet	1		
<b>4.</b>	<b>Sistemi ftohjes motorrit</b>				
	Furnizim & vendosje solucion antifrizë	litra	3		
<b>5.</b>	<b>Sistemi frenimit</b>				
	Furnizim & vendosje ferrota freni te rrotave te para	pale	1		
	Furnizim & vendosje ferrota freni te rrotave te pasme	pale	1		
	Furnizim & vendosje Depresor freni	Cope	1		
	Furnizim & vendosje Pompe freni	Cope	1		
	Kontroll & riparim Pinca & Cilinder freni te rrotave te para	komplet	1		
	Kontroll & riparim Pinca & Cilinder freni te rrotave te pasme	komplet	1		
	Furnizim & vendosje Disk freni te rrotave te para	Cope	2		
	Furnizim & vendosje Disk freni te rrotave te pasme	Cope	2		
<b>6.</b>	<b>Sistemi qendrueshmerise</b>				
	Furnizim & vendosje Gomina stabilizatori te pare	Cope	2		
	Furnizim & vendosje Gomina stabilizatori te pasme	Cope	2		
	Furnizim & vendosje Balancim disqe gomave te rrotave	Cope	4		

	Kontroll & riparim Balancim disqe gomave te rrotave	Cope	4		
	Konvergjence rrotave te mjetit	Komple t	1		
<b>7.</b>	<b>Sistem Drejtimi</b>				
	Furnizim & vendosje Koka paraleli	cope	2		
<b>8.</b>	<b>Sistemi amortizimit</b>				
	Furnizim & vendosje Stabilizator avantreni	Cope	2		
	Furnizim & vendosje Stabilizator te pasem	Cope	2		
<b>9.</b>	<b>Sistemi I transmetimit te levizjes</b>				
	Furnizim & vendosje kit freksioni	Kit	1		
	Furnizim & vendosje Cilinder freksioni	Cope	1		
<b>10.</b>	<b>Sistemi kondicionimit</b>				
	Furnizim & vendosje Kompresor kondicioneri	Cope	1		
	Furnizim & vendosje Mbushje me gas A/C	Cope	1		
<b>11.</b>	<b>Sistemi elektrik</b>				
	Furnizim & vendosje Siguresse dinamo	cope	1		
	Furnizim & vendosje Pinjon motorino	Cope	1		
	Furnizim & vendosje Tub presioni I kondicionerit	Cope	1		
	Furnizim & vendosje Llama fener ndricimi	Cope	2		
	Furnizim & vendosje Sirene emergjence Ambulance (skema Nr.2 specifikimet teknike)	komplet	1		
	Furnizim & vendosje Feneline emergjence Ambulance (skema Nr.1, specifikime teknike)	Cope	2		
<b>12.</b>	<b>Karroceria</b>				
	Riparim llamarine & Stukim & lyerje me boje	m2	1		
<b>Lloji: Mikrobuz Autoambulaca; Marka:Mercedes Benz APV; Tip.902 (211 CDI) me vellim 2148 cm<sup>3</sup> Viti i prodhimit 2005; Nr.Shasise :WDB9026611R767106; Lenda djegese;Naftë,</b>					
<b>1.</b>	<b>Profilaksi</b>				
	Furnizim & vendosje Filter ajri	Cope	2		
	Furnizim & vendosje Filter kondicioneri	Cope	2		
	Furnizim & vendosje Filter nafte	Cope	2		
	Furnizim & vendosje Filter vaji	Cope	2		
	Furnizim & vendosje vaj motorri 5w40	Litra	18		
	Furnizim & vendosje Rrip jashtem motorri	Cope	1		
	Furnizim & vendosje Pulexho alternatori	Cope	1		
	Furnizim & vendosje Kushinete rregjistrim rrip jashtem	Cope	1		
	Furnizim & vendosje Kushinete pasive rripi jashtem	Cope	1		
	Furnizim & vendosje baterie	Cope	1		

<b>2.</b>	<b>Riparim ne agregatine motorrit</b>				
	Kontroll & riparim Nivelit te gazrave ne motorr	Cope	1		
<b>3.</b>	<b>Sistemi I ushqimit</b>				
	Kontroll & riparim pompe naftë P/L sistemit ushqimit motorrit	Cope	1		
	Kontroll & riparim Injektor sistemit ushq me naftë motorrit	Cope	4		
<b>4.</b>	<b>Sistemi ftohjes motorrit</b>				
	Furnizim & vendosje solucion antifrizë	Litra	3		
<b>5.</b>	<b>Sistemi frenimit</b>				
	Furnizim & vendosje ferrota freni te rrotave te para	pale	1		
	Furnizim & vendosje ferrota freni te rrotave te pasme	pale	1		
	Furnizim & vendosje cepa freni dore	pale	1		
	Kontroll & riparim Pinca & Cilinder freni te rrotave te para	komplet	1		
	Kontroll & riparim Pinca & Cilinder freni te rrotave te pasme	komplet	1		
	Furnizim & vendosje Disk freni te rrotave te para	Cope	2		
	Furnizim & vendosje Disk freni te rrotave te pasme	Cope	2		
<b>6.</b>	<b>Sistemi qendrueshmerise</b>				
	Furnizim & vendosje Gomina stabilizatori te pare	Cope	2		
	Furnizim & vendosje Gomina stabilizatori te pasme	Cope	2		
	Furnizim & vendosje Balancim disqe gomave te rrotave	Cope	4		
<b>7.</b>	<b>Sistem Drejtimi</b>				
	Kontroll & riparim Grup timoni	Komplet	1		
	Furnizim & vendosje Koka zbare	Cope	2		
	Furnizim & vendosje Koka paraleli	Cope	2		
	Furnizim & vendosje Tirant paraleli sistem drejtimi	Cope	2		
	Furnizim & vendosje Pompe hidraulik grup timoni	Cope	1		
	Konvergjence rrotave te mjetit	komplet	1		
<b>8.</b>	<b>Sistemi amortizimit</b>				
	Furnizim & vendosje Stabilizator avantreni	Cope	2		
	Furnizim & vendosje Stabilizator te pasem	Cope	2		
<b>9.</b>	<b>Sistemi I transmetimit te levizjes</b>				
	Furnizim & vendosje kit freksioni	Kit	1		
	Furnizim & vendosje Cilinder freksioni	Cope	1		
	Furnizim & vendosje Suport mbeshtetes kambio	Cope	1		



	Kontroll & riparim Leves marshit	Cope	1		
	Furnizim & vendosje Suport transmisioni	Cope	1		
	Furnizim & vendosje Sofjete freksioni	Cope	1		
	Furnizim & vendosje Vaj kambio	Litra	3		
<b>10</b>	<b>Sistemi elektrik</b>				
	Furnizim & vendosje Llama fener ndricimi	Cope	2		
	Furnizim & vendosje Grup celes sinjale&fshirese xhami	kit	1		
	Furnizim & vendosje Llama sinjali anesor/frenimi	Cope	6		
	Furnizim & vendosje Sirene emergjence Ambulance (skema Nr.2 specifikimet teknike)	komplet	1		
	Furnizim & vendosje Feneline emergjence Ambulance (skema Nr.1, specifikime teknike)	Cope	2		
	Kontroll & riparim Motorrino	Komplet	1		
<b>11</b>	<b>Karroceria</b>				
	Riparim llamarine & Stukim & lyerje me boje	m2	1		
	Kontroll & riparim Riparim kroskoti	Cope	1		
	Kontroll & riparim Marmide	Komplet	1		
	Furnizim & vendosje Doreze dere anesore	Cope	1		
<b>Lloji: Mikrobuz Autoambulanc Marka: Ford; Tip Otosan; Viti prodhimit 1991 Nr.Shasise: SFALXXDJVLPUI1994; Lenda djegese: Benzinë,</b>					
<b>1.</b>	<b>Profilaksi</b>				
	Furnizim & vendosje Filter Benzine	Cope	2		
	Furnizim & vendosje Filter vaji	Cope	2		
	Furnizim & vendosje vaj motorri 20w50	Litra	18		
	Furnizim & vendosje baterie	Cope	1		
	Furnizim & vendosje Rrip alternatori	Cope	1		
<b>2.</b>	<b>Riparim ne agregatine motorrit</b>				
	Furnizim & vendosje Kembe motorri (M/D)	Cope	1		
<b>3.</b>	<b>Sistemi I ushqimit</b>				
	Furnizim & vendosje Pompaci (P.A.Ç.) sistemit ushqimit	Cope	1		
<b>4.</b>	<b>Sistemi ftohjes motorrit</b>				
	Furnizim & vendosje solucion antifriz	Litra	3		
	Furnizim & vendosje Pompe uji sistemit ftohjes motorrit	Cope	1		
	Kontroll & riparim (pastrim) radiatori sistemit ftohjes motorrit	Cope	1		
<b>5.</b>	<b>Sistemi frenimit</b>				

	Furnizim & vendosje Regjistrim frena dore	Cope	1		
	Furnizim & vendosje Pompe qendrore sistemit frenimit	Cope	1		
	Furnizim & vendosje ferrota freni te rrotave te para	pale	1		
	Furnizim & vendosje ferrota freni te rrotave te pasme	pale	1		
<b>6.</b>	<b>Sistemi qendrueshmerise</b>				
	Konvergjence rrotave te mjetit	Komplet	1		
	Kontroll & riparimBalancim disqe gomave te rrotave	Cope	4		
<b>7.</b>	<b>Sistem Drejtimi</b>				
	Furnizim & vendosje Rrip hidrauliku sitemit drejtimit	Cope	1		
	Furnizim & vendosje Grup hidrauliki i sistemit drejtimit	Cope	1		
	Furnizim & vendosje Kit freksioni	kit	1		
	Furnizim & vendosje Vaj hidrauliku	Litra	2		
	Furnizim & vendosje Bokolla balestre	Cope	8		
<b>8.</b>	<b>Sistemi amortizimit</b>				
	Furnizim & vendosje Amortizatore te pare	Cope	2		
	Furnizim & vendosje Amortizatore te pasem	Cope	2		
<b>9.</b>	<b>Sistemi I transmetimit te levizjes</b>				
	Furnizim & vendosje Kryq transmesioni	Cope	1		
	Furnizim & vendosje Kushinete qendrore transmisioni	Cope	1		
	Furnizim & vendosje Permistop i diferenciali	Cope	1		
	Furnizim & vendosje Kushinete moco e rretes pare	Cope	2		
	Furnizim & vendosje Premistop kushinete rrote moco e pare	Cope	1		
	Furnizim & vendosje Kushinete moco e rretes pasme	Cope	1		
	Furnizim & vendosje Premistop kushinete rrote moco pasme	Cope	1		
	Furnizim & vendosje Suport transmisioni	Cope	1		
<b>10.</b>	<b>Sistemi elektrik</b>				
	Furnizim & vendosje Sirene emergjence Ambulance (skema Nr.2 specifikimet teknike)	komplet	1		
	Kontroll & riparim Dinamo	Cope	1		
	Kontroll & riparim Motorino	Cope	1		
	Furnizim & vendosje Llampa fener ndriçimi	Cope	2		

	Furnizim & vendosje Llama sinjali anesor/frenimi	Cope	4		
<b>11.</b>	<b>Karroceria</b>				
	Kontroll & riparim barrele (sherbimi ambulaances)	Komplet	1		
	Riparim llamarine & Stukim & lyerje me boje	m2	1		
<b>Lloji: Autoveture Marka: HYUNDAI Tip: ix 35Nr.Shasise :TMAJT81UAFJ711312; Viti I prodhimit:2015 ; lende djegese; nafte</b>					
<b>1.</b>	<b>Profilaksi</b>				
	Furnizim & vendosje Filter ajri	Cope	2		
	Furnizim & vendosje Filter kondicioneri	Cope	2		
	Furnizim & vendosje Filter nafte	Cope	2		
	Furnizim & vendosje Filter vaji	Cope	2		
	Furnizim & vendosje vaji 5w40	Litra	14		
	Furnizim & vendosje baterie	Cope	1		
<b>2.</b>	<b>Riparim ne agregatine motorrit</b>				
	Furnizim & vendosje Kit faze motorri	Komplet	1		
	Kontroll & riparim Filter partikulari (DPF)	Komplet	1		
	Furnizim & vendosje Kit rrip te jashtem te motorrit	Komplet	1		
	Pastrimi I motorrit nga brenda me H2	Komplet	1		
	Kontroll & riparim Nivelit te gazrave ne motorr	Komplet	1		
<b>3.</b>	<b>Sistemi I ushqimit</b>				
	Pastrimi i sistemit ushqimit	Komplet	1		
<b>4.</b>	<b>Sistemi ftohjes motorrit</b>				
	Furnizim & vendosje solucion antifriz	Litra	2		
<b>5.</b>	<b>Sistemi frenimit</b>				
	Furnizim & vendosje ferrota freni te rrotave te para	pale	1		
	Furnizim & vendosjeferrota freni te rrotave te pasme	pale	1		
	Furnizim & vendosje Disk freni te rrotave te para	Cope	2		
	Furnizim & vendosje Disk freni te rrotave te pasme	Cope	2		
<b>6.</b>	<b>Sistemi qendrueshmerise</b>				
	Furnizim & vendosje Gomina ekuilibratori para	Cope	2		
	Furnizim & vendosje Gomina ekuilibratori pasem	Cope	2		
	Kontroll & riparim Balancim disqe gomave te rrotave	Cope	4		
	Konvergjence rrotave te mjetit	Komplet	1		
<b>7.</b>	<b>Sistem Drejtimi</b>				
	Furnizim & vendosje Koka paraleli	Cope	2		
<b>8.</b>	<b>Sistemi amortizimit</b>				
	Furnizim & vendosje Stabilizatorer te ures pare	Cope	2		
	Furnizim & vendosje Stabilizatorer te ures pasme	Cope	2		
<b>9.</b>	<b>Sistemi I transmetimit te levizjes</b>				
	Furnizim & vendosje Kit freksioni	Komplet	1		

	Furnizim & vendosje Sofjete freksioni	Cope	1		
	Furnizim & vendosje Moco rrote e rrotes pare	Cope	2		
	<b>Sistemi elektrik</b>				
	Kontroll & riparim Dinamo	Cope	1		
<b>10.</b>	<b>Karroceria</b>				
	Riparim llamarine & Stukim & lyerje me boje	m2	1		
<b>Fondi limit I marrëveshjes kuadër</b>			<b>5,012,050 Lekë pa TVSH</b>		

Nënshkrimi i ofertuesit \_\_\_\_\_

Vula \_\_\_\_\_

Shënim: Çmimet duhet të shprehen në Monedhën \_\_\_\_ ( e kërkuar ne dokumentat e tenderit )

***Shënim: Klasifikimi përfundimtar i operatorëve ekonomik të suksesshëm në marrëveshjenkuadër do të bëhet sipas çmimit total të ofertës referuar sasive të pritshme të përcaktura në shtojcën 10 të DT –së (Shërbimet dhe grafiku I ekzekutimit).***

## Shtojca 1/1

[ Shtojcë për t'u plotësuar nga operatori ekonomik]

### **DEKLARATË**

#### **Për paraqitje Oferte të Pavarur**

E operatorit ekonomik pjesëmarrës në procedurën e prokurimit publik që do të zhvillohet në datë: \_\_\_\_\_; nga Autoriteti Kontraktor: \_\_\_\_\_; me objekt: \_\_\_\_\_; me fond limit: \_\_\_\_\_.

Unë i nënshkruari \_\_\_\_\_, me cilësinë e përfaqësuesit të operatorit ekonomik \_\_\_\_\_, në mbështetje të nenit 1 të Ligjit Nr. 9643, datë 20.11.2006 “Për prokurimin publik”, të ndryshuar si dhe në mbështetje të Ligjit Nr.9121/2003 “Për mbrojtjen e konkurrencës”, bëj këtë deklaram dhe garantoj se deklaratat e mëposhtme janë të vërteta dhe të plota në çdo aspekt:

Unë vërtetoj, në interes të: \_\_\_\_\_ që:  
(Emri i operatorit ekonomik)

1. Unë kam lexuar dhe kuptuar përmbajtjen e kësaj Deklarate;
2. Unë kuptoj që oferta e paraqitur do të s’kualifikohet dhe/ose përjashtohet nga pjesëmarrja në prokurimet publike, nëse kjo Deklaratë vërtetohet se nuk është e plotë dhe / ose e saktë në çdo aspekt;
3. Unë jam i autorizuar nga Ofertuesi të firmos këtë Deklaratë dhe të paraqes ofertë në interes të Ofertuesit;
4. Çdo person, firma e të cilit shfaqet në dokumentacionin e ofertës, është i autorizuar nga Ofertuesi për të përgatitur dhe për të nënshkruar ofertën në interes të Ofertuesit;
5. Për qëllim të kësaj deklarate dhe ofertës së paraqitur, unë kuptoj që fjala “konkurrentë” nënkupton çdo operator tjetër ekonomik, të ndryshëm nga Ofertuesi, të paraqitur ose jo si bashkim operatorësh ekonomik, që:
  - a) paraqesin një ofertë në përgjigje të Njoftimit të Kontratës dhe/ose të Ftesës për Ofertë, të bërë nga Autoriteti Kontraktor;
  - b) është një ofertues potencial, i cili bazuar në kualifikimin, aftësitë ose përvojat e tij, mundet të dorëzojë një ofertë në përgjigje, të Njoftimit të Kontratës dhe/ose të Ftesës për Ofertë.

6. Ofertuesi deklaron se: (kliko një nga alternativat e mëposhtme):
- a) Ofertuesi ka përgatitur ofertën e tij në mënyrë të pavarur, pa u konsultuar, pa komunikuar dhe pa bërë marrëveshje apo pa rënë dakord me asnjë konkurrent tjetër;
  - b) Ofertuesi është konsultuar, ka komunikuar, ka bërë marrëveshje me një ose më shumë konkurrentë në lidhje me këtë procedurë prokurimi. Ofertuesi deklaron se në dokumentet bashkangjitur, në detajet e kësaj oferte, janë përfshirë emrat e konkurrentëve, natyra dhe shkaqet e konsultimit, komunikimit, marrëveshjes apo angazhimit (rasti i bashkimit të operatorëve ekonomikë ose nënkontraktimit).
7. Në veçanti, pa kufizuar paragrafët 6. a) dhe 6. b), të përmendur më lart, nuk ka pasur konsultime, komunikime, kontratë apo marrëveshje me ndonjë konkurrent në lidhje me:
- a) çmimet ;
  - b) metodat, faktorët ose formulat e përdorura për llogaritjen e çmimit;
  - c) qëllimin apo vendimin për të paraqitur apo jo një ofertë; ose,
  - d) paraqitjen e një oferte që nuk i plotëson specifikimet e kërkesës për ofertë.
8. Përveç kësaj, nuk ka pasur konsultime, komunikime, marrëveshje apo kontrata me ndonjë konkurrent në lidhje me cilësinë, sasinë, specifikimet apo dërgesa të veçanta të produkteve apo shërbimeve të cilat lidhen me prokurimin në fjalë, përveç se kur janë deklaruar sipas paragrafit të mësipërm 6. b).
9. Kushtet e ofertës nuk u janë bërë të njohura dhe as nuk do t'u bëhen të njohura me qëllim nga Ofertuesi konkurrentëve të tjerë, në çdo mënyrë qoftë, para datës dhe kohës së hapjes zyrtare të ofertave, shpalljes fitues dhe lidhjes së kontratës, vetëm nëse kërkohet me ligj ose nëse deklarohen në mënyrë specifike sipas paragrafit 6.b).

---

(Emri dhe Firma e Personit të Autorizuar për Përfaqësim të Ofertuesit)

---

(Titulli sipas pozicionit në punë) (Data)

## Shtojca 2

[Shtojcë për t'u plotësuar nga autoriteti kontraktor në Marrëveshjen Kuadër gjatë rihapjes së procesit të mini-konkurrencës]

### FTESA PËR OFERTË

(shkruani emrin e Autoritetit Kontraktor)

fton për të paraqitur oferta në procedurën për kryerjen e shërbimeve të mëposhtme:

.....  
.....  
.....

(jepni një përshkrim të saktë të objektit të kontratës dhe sasise siç përkufizohet në Dokumentat e Tenderit (DT).

Vendi i kryerjes së shërbimit

(jepni një përshkrim të shkurtër)

Kohëzgjatja e shërbimit \_\_\_\_\_

Oferta duhet të paraqitet

.....

[Jep adresën e saktë]

Përpara

.....

[Përcaktoni datën dhe orën e afatit përfundimtar]

Kriteret e përcaktimit të ofertës fituese

Forma e komunikimit:

Me shkrim \_\_

Elektronik ( email, fax etj.) \_\_\_\_\_

### Shtojca 3

#### LISTA E INFORMACIONIT KONFIDENCIAL

(Shënoni më poshtë informacionin që dëshironi të mbahet konfidencial)

Lloji, natyra e informacionit që duhet të mbetet konfidencial	Numri i faqes dhe pikat e DT që dëshironi të mbeten konfidenciale	Arsyet pse ky informacion duhet të mbetet konfidencial	Afati kohor që ky informacion të mbetet konfidencial

#### KUJDES

Çdo e dhënë, që nuk është regjistruar si e dhënë konfidenciale, do të konsiderohet se titullari i këtyre të drejtave ka dhënë vetë pëlqimin për dhënien e informacionit përkatës dhe Autoriteti Kontraktor nuk mban asnjë përgjegjësi për publikimin e këtij informacioni.

Nuk përbën sekret tregtar informacioni, që duhet të bëhet publik në bazë të ligjit, që lidhet me shkeljen e ligjit, apo që duhet të publikohet në bazë të praktikave të mira tregtare e parimeve të etikës tregtare. Përhapja e këtij informacioni vlerësohet e ligjshme, nëse nëpërmjet këtij akti synohet të mbrohet interesi publik.

Nënshkrimi i ofertuesit \_\_\_\_\_

Vula \_\_\_\_\_



## Shtojca 4

[Shtojcë për t'u plotësuar nga Operatori Ekonomik]

### DEKLARATË MBI PËRMBUSHJEN E KRITEREVE TË PËRGJITHSHME

Deklaratë e operatorit ekonomik pjesëmarrës në procedurën e prokurimit që do të zhvillohet në datë \_\_\_\_\_ nga Autoriteti Kontraktor \_\_\_\_\_ me objekt \_\_\_\_\_ me fond limit \_\_\_\_\_.

Unë i nënshkruari \_\_\_\_\_ me cilesinë \_\_\_\_\_ të operatorit ekonomik \_\_\_\_\_ deklaroj nën përgjegjësinë time të plotë se:

- Operatori ekonomik \_\_\_\_\_ është i regjistruar në Qendrën Kombëtare të Biznesit dhe ka në fushën e veprimtarisë objektin e prokurimit. Në rastin kur ofertuesi është një organizatë jofitimprurëse, duhet të deklarojë se është i regjistruar si person juridik, sipas Ligjit Nr.8788, datë 07.05.2001 “Për Organizatat jo Fitimprurëse”.
- Operatori ekonomik \_\_\_\_\_ nuk është dënuar për asnjë nga veprat penale, të parashikuara Nenin 45/1 të LPP.
- Personi/at në cilësinë e *anëtarit të organit administrativ, drejtuesit ose mbikëqyrësit, aksionerit ose ortakut, ose ka kompetenca përfaqësuese, vendimmarrjeje ose kontrolluese brenda operatorit ekonomik*, si më poshtë:

	Emër (Emrat)	Mbiemër	Datëlindje ditë muaj vit	Atësi	Amësi	Vendlindje
1						
2						
3						

nuk janë ose kanë qenë të dënuar me vendim gjyqësor të formës së prerë për asnjë nga veprat penale, të përcaktuara në nenin 45/1 të LPP<sup>2</sup>.

- Operatori ekonomik \_\_\_\_\_ nuk është dënuar me vendim të gjykatës së formës së prerë, për vepra që lidhen me veprimtarinë profesionale.
- Operatori ekonomik \_\_\_\_\_ nuk është në proces falimentimi (statusi aktiv).
- Operatori ekonomik \_\_\_\_\_ ka paguar të gjitha detyrimet për pagimin e tatimeve e të kontributeve të sigurimeve shoqërore, sipas legjislacionit në fuqi.

**Në çdo rast, autoriteti kontraktor ka të drejtë të kryejë verifikimet e nevojshme mbi vërtetësinë e informacionit të deklaruar nga operatorit ekonomik si më sipër.**

**Data e dorëzimit të deklaratës** \_\_\_\_\_

**Nënshkrimi i ofertuesit** \_\_\_\_\_

**Vula** \_\_\_\_\_

<sup>2</sup> Autorizoj Autoritetin Kontraktor të bëjë verifikimet përkatëse të gjendjes gjyqësore të personave të deklaruar në këtë Deklaratë

## Shtojca 4/1

[ Shtojcë për t'u plotësuar nga Operatori Ekonomik ]

### DEKLARATË MBI GARANTIMIN E ZBATUESHMËRISË SË DISPOZITAVE LIGJORE NË MARRËDHËNIET E PUNËS

Deklaratë e Operatorit Ekonomik pjesëmarrës në procedurën e prokurimit që do të zhvillohet në datë \_\_\_\_\_ nga Autoriteti Kontraktor \_\_\_\_\_ me objekt \_\_\_\_\_ me fond limit \_\_\_\_\_.

Unë i nënshkruari \_\_\_\_\_ me cilësinë e \_\_\_\_\_ të operatorit ekonomik \_\_\_\_\_, **deklaroj nën përgjegjësinë time të plotë që:**

- Operatori ekonomik \_\_\_\_\_ garanton mbrojtjen e të drejtës së punësisimit dhe profesionit nga çdo formë diskriminimi, të parashikuar nga legjislacioni i punës në fuqi.
- Operatori ekonomik \_\_\_\_\_ lidh me punëmarrësit kontratat përkatëse të punës dhe garanton masat në drejtim të sigurisë dhe shëndetit në punë për të Gjithë dhe, në mënyrë të veçantë, për grupet e rrezikuara, bazuar në legjislacionin e punës në fuqi.
- Operatori ekonomik \_\_\_\_\_ nuk ka masë Ligjore në fuqi, të vendosur nga Inspektoriati Shtetëror i Punës dhe Shërbimeve Shoqërore (ISHPSHSH). Në rastet kur janë konstatuar shkelje ligjore, operatori ekonomik ka marrë masat e nevojshme për adresimin e tyre, brenda afateve të përcaktuara nga ISHPSHSH.

**Data e dorëzimit të deklaratës** \_\_\_\_\_

**Përfaqësuesi i ofertuesit**

**Nënshkrimi**

**Vula**

## Shtojca 5

[ Shtojcë për t'u plotësuar nga Operatori Ekonomik]

### **DEKLARATË MBI PËRMBUSHJEN E SPECIFIKIMEVE TEKNIKE DHE REALIZIMIN E OBJEKTIT SIPAS GRAFIKUT TË EKZEKUTIMIT**

Deklaratë e operatorit ekonomik pjesëmarrës në procedurën e prokurimit publik, që do të zhvillohet në datë \_\_\_\_\_ nga Autoriteti Kontraktor \_\_\_\_\_ me objekt \_\_\_\_\_ me fond limit \_\_\_\_\_.

Unë i nënshkruari \_\_\_\_\_, me cilësinë e \_\_\_\_\_ të personit juridik \_\_\_\_\_ deklaroj se:

Përbushim të gjitha specifikimet teknike, të përcaktuara në dokumentat e tenderit dhe e vërtetojmë këtë me çertifikata e dokumenta (nëse kërkohen nga autoriteti kontraktor), të dorëzuar bashkë me këtë deklaratë, si dhe marrim përsipër realizimin e objektit sipas grafikut të ekzekutimit të përcaktuar nga autoriteti kontraktor.

**Data e dorëzimit të deklaratës** \_\_\_\_\_

**Përfaqësuesi i ofertuesit**

**Nënshkrimi**

**V ula**

## Shtojca 6

[ Shtojcë për t'u plotësuar nga Operatori Ekonomik]

### **DEKLARATË** **Mbi konfliktin e interesave**

Deklaratë e operatorit ekonomik pjesëmarrës në procedurën e prokurimit publik që do të zhvillohet në datë \_\_\_\_\_ nga Autoriteti Kontraktor \_\_\_\_\_ me objekt \_\_\_\_\_ me fond limit \_\_\_\_\_.

Konflikt i interesit është gjendja e konfliktit ndërmjet detyrës publike dhe interesave privatë të një zyrtari, në të cilën ai ka interesa privatë, të drejtpërdrejtë ose të tërthortë që ndikojnë, mund të ndikojnë ose duket sikur ndikojnë në kryerjen në mënyrë të padrejtë të detyrave dhe përgjegjësi të tij publike.

Në zbatim të nenit 21 pika 1 e Ligjit Nr. 9367, datë 07.04.2005, kategoritë e zyrtarëve përcaktuar në Kreun III, Seksioni II, që iu ndalohe në mënyrë absolute të përfitojnë në mënyrë të drejtpërdrejtë ose të tërthortë nga lidhja e kontratave me një palë një institucion publik janë:

- Presidenti i Republikës, Kryeministri, zvkryeministri, ministrat, ose zvmministrat, Deputetet, Gjyqtarët e Gjykatës Kushtetuese, Gjyqtarët e Gjykatës së Lartë, Kryetari i Kontrollit të Lartë të Shtetit, Prokurori i Përgjithshëm, Gjyqtarët e Prokurorët në nivelin e Gjykatës së Shkallës së Parë e në atë të Apelit, Avokati i Popullit, Anëtari i Komisionit Qendror të Zgjedhjeve, Anëtari i Këshillit të Lartë të Drejtësisë, Inspektori i Përgjithshëm i Inspektoratit të Lartë të Deklarimit dhe Kontrollit të Pasurive dhe Konfliktit të Interesave, Anëtarët e Enteve Rregullatore, (Këshilli i Mbikqyrjes i Bankës së Shqipërisë, përfshirë Guvernatorin dhe Zv/Guvernatorin; të konkurrencës, telekomunikacionit; energjisë; furnizimit me ujë; të sigurimeve; letrave me vlerë; mediave), Sekretarët e Përgjithshëm të institucioneve qendrore si dhe çdo zyrtar tjetër, në çdo institucion publik, që është të paktën i barazvlefshëm për nga pozicioni me drejtorët e përgjithshëm, titullarët e institucioneve të administratës publike që nuk janë pjesë e shërbimit civil.

Për zyrtarët e nivelit të mesëm drejtues sipas nenit 31, dhe për zyrtarët e parashikuar në nenin 32 të kreut të III, seksioni 2 të këtij ligji, ndalimi sipas pikës 1 të këtij neni, për shkak të interesave private të zyrtarit, të përcaktuara në këtë pikë zbatohet vetëm në lidhjen e kontratave në fushën e territorit dhe të juridiksionit të institucionit, ku punon zyrtari. Ky ndalim zbatohet edhe kur palë është një institucion i varësisë.

Kur zyrtari është në funksionin e kryetarit a të nënkryetarit të bashkisë, komunës ose të këshillit të qarkut, të anëtarit të këshillit përkatës ose është zyrtar i nivelit të lartë drejtues të një njësie të qeverisjes vendore, ndalimi për shkak të interesave privatë të zyrtarit, të përcaktuara në këtë pikë, zbatohet vetëm në lidhjen e kontratave, sipas rastit, me bashkinë, komunën ose këshillin e qarkut,

ku zyrtari ushtron këto funksione. Ky ndalim zbatohet edhe kur palë në kontratë është një institucion publik, në varësi të kësaj njësie (neni 21 pika 2 e Ligjit Nr. 9367, datë 07.04.2005).

Ndalimet e përcaktuara në nenin 21 pika 1, 2 të Ligjit Nr. 9367, datë 07.04.2005, me përjashtimet përkatëse, zbatohen në të njëjtën masë edhe për personat e lidhur me zyrtarin që në kuptim të këtij ligji janë **bashkëshorti/ja, bashkëjetuesi, fëmijë në moshë madhorë, prindërit e zyrtarit të bashkëshortit/es dhe bashkëjetuesit/es.**

Unë i nënshkruari \_\_\_\_\_, me cilësinë e përfaqësuesit të personit juridik \_\_\_\_\_ deklaroj nën përgjegjësinë time personale se:

Jam në dijeni të kërkesave dhe ndalimeve të përcaktuara në Ligjin Nr. 9367, datë 07.04.2005 “Për parandalimin e konfliktit të interesave në ushtrimin e funksioneve publike” i ndryshuar, si dhe në aktet nënligjore të nxjerra në zbatim të tij nga Inspektorati i Lartë i Deklarimit dhe Kontrollit të Pasurive si dhe të Ligjit Nr. 9643, datë 20.11.2006 “Për prokurimin publik”, i ndryshuar.

Në përputhje me to deklaroj se asnjë zyrtar i përcaktuar në **Kreun III, Seksioni II** të Ligjit Nr. 9367, datë 7.4.2005, dhe në këtë deklaratë, nuk zotëron interesa private në mënyrë të drejtpërdrejtë ose të tërthortë me personin juridik që unë përfaqësoj.

Data e dorëzimit të deklaratës \_\_\_\_\_

**Emri, Mbiemri, Nënshkrimi**

\_\_\_\_\_

**Vula**

## Shtojca 7

[ Shtojcë për t'u plotësuar nga Autoriteti Kontraktor ]

### 1. KRITERET E PËRGJITHSHME TË PRANIMIT/KUALIFIKIMIT

Ofertuesi duhet të deklarojë se:

- a) Është i regjistruar në Qendrën Kombëtare të Biznesit dhe ka në fushën e veprimtarisë objektin e prokurimit. Në rastin kur ofertuesi është një organizatë jofitimprurëse, duhet të deklarojë se është i regjistruar si person juridik, sipas Ligjit Nr.8788, datë 07.05.2001 “Për Organizatat jo Fitimprurëse”.
- b) nuk është në proces falimentimi, (statusi aktiv),
- c) nuk është dënuar për shkelje penale, në përputhje me Nenin 45/1 të LPP,
- ç) nuk është dënuar me vendim të gjykatës së formës së prerë, për vepra që lidhen me veprimtarinë profesionale.
- d) ka paguar të gjitha detyrimet për pagimin e tatimeve e të kontributeve të sigurimeve shoqërore, sipas legjislacionit në fuqi.

Edhe Ofertuesi i huaj duhet të deklarojë se i plotëson të gjitha kërkesat e renditura më sipër nëpërmjet paraqitjes së një vetëdeklarate me shkrim.

Nëse gjuha e përdorur në procedurë është gjuha shqipe, atëherë dokumentat në gjuhë të huaj duhet të shoqërohen me një përkthim të noterizuar në gjuhën shqipe.

Në rastet e bashkimit të operatorëve ekonomikë, çdo anëtar i grupit duhet të dorëzojë vetëdeklaratën e lartpërmendur.

**Kriteret e Përgjithshme për Pranim, nuk duhet të ndryshohen nga autoritetet kontraktore.**

**Këto kritere duhet të plotësohen me dorëzimin e vetëdeklaratës me shkrim të subjektit, në ditën e hapjes së ofertës, sipas Shtojcës 4.**

**Në çdo rast, autoriteti kontraktor ka të drejtë të kryejë verifikimet e nevojshme mbi vërtetësinë e informacionit të deklaruar nga operatori ekonomik si më sipër.**

**Vec kesaj, nëse oferta dorëzohet nga një bashkim operatorësh ekonomikë, duhet të dorëzohen:**

- a. Marrëveshja e noterizuar sipas së cilës bashkimi i operatorëve ekonomikë është krijuar zyrtarisht;
- b. Prokura e posaçme.

### 2. KRITERET E VEÇANTA TË KUALIFIKIMIT

1. Ofertuesi duhet të dorëzojë:

a. Formularin e Ofertës, sipas Shtojcës 1;

b. Deklarate për paraqitje oferte të pavaruar, sipas Shtojcës 1/1;

- c. Deklaratën mbi garantimin e zbatueshmërisë së dispozitave ligjore në marrëdhëniet e punës sipas Shtojcës 4/1;
- ç Deklaratë mbi përmbushjen e specifikimeve teknike, sipas Shtojcës 5;
- d. Deklaratën mbi Konfliktin e Interesit sipas Shtojcës 6;
- dh. Vërtetimin që konfirmon shlyerjen e të gjitha detyrimeve të maturuara të energjisë elektrike të kontratave të energjisë që ka operatori ekonomik që është i regjistruar në Shqipëri.

2. Për të provuar përmbushjen e kapaciteteve të mëposhtme, Ofertuesi duhet të dorëzojë:

### 2.1. Për kapacitetin ligjor/profesional:

1. Operatori ekonomik ofertues duhet të jetë i pajisur me **Licencën e kategorisë VII.3.B.1, “Riparimi dhe mirembajtja e pjesëve mekanike dhe te motorit, të mjeteve rrugore me motor dhe rimorkiove”, për pikat a, b, c, ç**, në përputhje me legjislacionin, për lejet dhe licencat, si dhe Udhëzimin e Ministrisë së Transportit dhe Infrastrukturës, me nr.1546, datë 29.03.2016, “Autoriparimi i mjeteve rrugore me motor dhe rimorkiove”, për ambientin ku ushtron këtë aktivitet.
2. Operatori ekonomik duhet të paraqesë Çertifikatë, që vërteton cilësinë e menaxhimit të shoqërisë, **ISO 9001 (e vlefshme) ose ekuivalente të tij**. Çertifikata të jetë e lëshuar nga një organ i vlerësimit të konformitetit, i akredituar nga organizmi kombëtar i akreditimit ose organizma ndërkombëtar akreditues, të njohura nga Republika e Shqipërisë.
3. Operatori ekonomik ofertues, në lidhje me repartin e bojatisjes së mjeteve, duhet të jetë i pajisur me leje mjedisore të tipit B, Kodi III.1.B, lëshuar nga Qendra Kombëtare e Biznesit (QKB), për vendin ku ushtron këtë aktivitet.

### 2.2. Për kapacitetin ekonomik dhe financiar:

1. Kopje të deklaratave të xhiros vjetore ose vërtetim nga administrata tatimore, për xhiron e realizuar në tre vitet e fundit **2018, 2019, 2020**, vlera mesatare e të cilës të jetë jo më e vogël se vlera e fondit limit.
2. Kopje të çertifikuara të bilanceve të viteve: **2018, 2019, 2020** të paraqitura pranë autoriteteve përkatëse tatimore. *Në rast se operatori ekonomik është në kushtet e përcaktimeve të nenit 41, të ligjit nr.10091, datë 05.03.2009, atëherë bilancet duhet të shoqërohen edhe me akt-ekspertizën e ekspertit kontabël të autorizuar.*

### 2.3 Për kapacitetin teknik:

1. Operatori ekonomik duhet të paraqesë dëshmi për shërbimet e mëparshme, të ngjashme, të kryera gjatë 3 (tre) viteve të fundit, nga data e zhvillimit të procedurës, në vlerën jo më pak se 40% e vlerës së fondit limit. Këto shërbime të mëparshme, të ngjashme, duhet të vërtetohen me dokumentacionin si më poshtë:

- Kur shërbimet e ngjashme janë realizuar me ente publike, operatori ekonomik duhet të paraqesë vërtetimin e lëshuar nga institucioni shtetëror ose faturat tatimore ku të shënohen datat, shumat dhe shërbimet e kryera.
  - Kur shërbimet e ngjashme janë realizuar me subjekte private, operatori ekonomik duhet të paraqesë faturën përkatëse tatimore të shitjes ku të shënohen datat, shumat dhe shërbimet e kryera.
2. Operatori ekonomik ofertues duhet të ketë **personelin teknik të nevojshëm për realizimin e kontratës**, në përbërje të të cilit të ketë **minimalisht 4 (katër) punonjës sipas profileve të mëposhtme:**
- 1 (një) motorrist
  - 1 (një) xhenerikë,
  - 1 (një) elektroaut
  - 1 (një) bojaxhi,

Për të vërtetuar se operatori ekonomik ka të punësuar në stafin e tij teknik personelin teknik të me profilet e punës të cituara më sipër, për secilin prej tyre duhet të paraqesë:

- kontratat individuale të punës si dhe ti ketë të deklaruar këta punonjës në profilet e kërkuara si më sipër në Listëpagesat e punonjësve (E-Sig 025) të deklaruara në organet tatimore, për periudhën dhjetor 2020 – shkurt 2021 sipas kodeve të punësimit të profesioneve të përcaktuara në **Vendimin e Këshillit të Ministrave Nr. 514, datë 20.09.2017 “Për miratimin e listës kombëtare të profesioneve (LKP), të rishikuar”**.

3. Operatori ekonomik duhet të ketë në stafin e tij :

- **1 (një)** drejtues teknik.

Për punonjësën, me profesion si më sipër, duhet të paraqesi:

- *Diplomë*
- *Kontratë pune,*
- *Librezë pune,*

4. Operatori ekonomik duhet të provojë se disponon të paktën **1 (një) ambient, me sipërfaqe minimale 100 m<sup>2</sup>, ku ushtron veprimtarinë, për kryerjen e shërbimit të riparimit dhe mirëmbajtjes së automjeteve**, për të cilin duhet të paraqesë dokumentacionin e mëposhtëm:

a) Dokument që vërteton pronësinë, ose huapërdorjen, ose qiramarrjen si më poshtë:

➤ *Dokumentacioni që vërteton pronësinë:*

- Çertifikata e pronësisë, e lëshuar nga institucioni i autorizuar me ligj; ose
- kontrata e shitblerjes; ose
- kontrata e dhurimit; ose
- çdo dokument tjetër, me anë të të cilit fitohet e drejta e pronësisë, sipas Kodit Civil të Republikës së Shqipërisë.



- *Dokumentacioni që vërteton huapërdorjen:*
    - Kontratë huaje.
  - *Dokumentacioni që vërteton marrjen me qira:*
    - Kontratë qiraje.
  - b) Nëse servisi, që disponon operatori ekonomik, ndodhet jashtë qarkut, ku ndodhet autoriteti kontraktor, operatori ekonomik duhet të marrë përsipër, nëpërmjet një vetdeklarate, se do të kryerjë, me shpenzimet e veta, transportin e mjeteve, nga vendndodhja e autoritetit kontraktor deri në servis dhe anasjelltas, për të gjitha shërbimet e kërkuara në shtojcën 10.
5. Operatori ekonomik duhet të disponojë pajisje dhe instrumente minimale të nevojshme për zbatimin e kontratës, si vijon:
- a) pajisje për kontrollin dhe realizimin e gjeometrisë (konvergences) së rrotave të mjetit (autovetura, fuoristrada, mikrobuza etj).
  - b) pajisje diagnostikuese, të difekteve elektronike në mjete;
  - c) pajisje për kontrollin dhe komprimimin e gazit të A/C;
  - d) pajisje të lëvizshme (portabile) për ndezje emergjente të mjetit 12v & 24v;
  - e) pajisje urë ngritese për automjetet, të paktën 2 (dy) ura;
  - f) pajisje për kontrollin në presion të difektimit të sistemit të ftohjes;
  - g) pajisje për zëvendësimin e vajit të motorrit;
  - h) Të ketë repart të riparimit të karrocërisë të mjetit (shasisë, tapicerisë dhe përpunimit të llamarinës) si dhe bojatisjes së mjetit të pajisur me :
    - furre për lyerje me kapacitet për mjete (autovetura, fuoristrada dhe furgona);
    - pajisje për drejtim shasie, të cilat të kenë kapacitet në përshtatje të plotë për realizimin e shërbimeve të mjeteve, sikurse kërkohet në specifikimet teknike ;
    - repart të jetë i kompletuar me pajisjet përkatëse (pajisjes për drejtim llamarinë, puntatrice, aparat saldimi, stukimi, pajisje zmerilimi dhe lucidimi).
- Për pajisjet dhe instrumentet e mësipërme, operatori ekonomik ofertues duhet të paraqesë dokumentat që vërtetojnë se, këto pajisje dhe instrumente i ka në pronësi, ose me qera, ose me huapërdorje (fatura blerje / dokumente zhdoganimi / kontrata qiraje / kontrata huapërdorje / kontrate dhurimi / çdo dokument tjetër me anë të të cilit fitohet e drejta e pronësisë ose përdorimit sipas Kodit Civil të Republikës së Shqipërisë).
6. Operatori ekonomik duhet të provojë se ka në dispozicion, apo mund t'i vihet në dispozicion, **minimalisht 1(një) karrotrec**, për transportimin e automjeteve të difektuara, ose në funksion të plotësisë të kriterit të përcaktuar në gjurmën b , të pikës 4, të Kapacitetit Teknik, për të cilin duhet të paraqesë dokumentat:
- a) **Dokumentacion që vërteton pronësinë ose marrjen me qera:**

- *Dokumentacioni që vërteton pronësinë:* Çertifikata e pronësisë, e lëshuar nga institucioni i autorizuar me ligj / Kontrata e shitblerjes / Kontrata e dhurimit / Çdo dokument tjetër me anë të të cilit fitohet e drejta e pronësisë, sipas Kodit Civil të Republikës së Shqipërisë.
  - *Dokumentacioni që vërteton marrjen me qira:* Kontratë qiraje.
  - Kontrate bashkëpunimi;
  - b)** Leje qarkullimi e mjetit;
  - c)** Certifikatë e kontrollit teknik të mjeteve rrugore;
  - d)** Policë për sigurimin e detyrueshëm të mjeteve rrugore.
  - e)** Certifikate për transport mallrash (e detyrueshme vetëm për mjetet me kapacitet transportues mbi 1.5 ton);
7. Operatori ekonomik duhet të provojë që pjesët e këmbimit, për të cilat do të kryhen shërbimet e kërkuara, janë të furnizuara nga prodhuesit ose nga distributorët e autorizuar nga prodhuesit. Në rast se do të paraqitet kjo e fundit, duhet të vërtetohet lidhja midis Distributorit të Autorizuar dhe Prodhuesit. Dokumenti duhet të përmbajë të dhëna të plota të prodhuesit si: telefon, e-mail, Website, kjo e nevojshme për Autoritetin Kontraktor, në rast verifikimi nga ana e tij.

Të gjithë dokumentat duhet të jenë origjinalë ose kopje të noterizuara të tyre. Rastet e mosdorëzimit të një dokumenti, ose të dokumentave të rreme e të pasakta, konsiderohen si kushte për skualifikim.

## Shtojca 8

[ Shtojcë për t'u plotësuar nga Autoriteti Kontraktor ]

### SPECIFIKIMET TEKNIKE

#### I. Klasifikimi i Riparimeve:

- 1) Riparime profilaktike (pjesët e ndërrimit që zëvendësohen me kohë përdorimi),
- 2) Riparime difektesh (zëvendësim pjesë ndërrimi të konsumuara),
- 3) Riparime të përgjithshme (kthimi i agregatit në parametrat fillestar).

#### II. Të dhëna teknike për Agregatet / Pajisjet / Pjesët e këmbimit:

- a) duhet të jenë të reja;
- b) të jenë prodhime origjinale nga prodhuesi i mjetit ose nga distributorë të autorizuar nga prodhuesi i mjetit;
- c) Vaji i motorrit të jetë i çertifikuar sipas standarteve ndërkombëtare ACEA, API ose standardeve kombëtare / ndërkombëtare ekuivalente me to.
- d) Vaji i kutisë së shpejtësisë, ridotos, diferencialit dhe vaji hidraulik të jenë çertifikuar sipas standarteve ACEA, API ose standardeve kombëtare / ndërkombëtare ekuivalente me to.

#### III. Afati i garancisë së Aggregateve / Pajisjeve / Pjesëve të këmbimit:

Agregatet / Pajisjet / Pjesët e këmbimit duhet të ofrohen sipas afateve të garancisë të dhëna nga prodhuesi i automjetit ose nga distributorë të autorizuar nga prodhuesi i automjetit.

#### IV. Afatet e kryerjes së shërbimit:

- Riparim profilaktik (ndërrim filtra dhe vaji i motorrit), jo me shumë se katër orë,
- Riparim profilaktik (rrip faze/zinxhir motori) kit, jo më shumë se tetë orë,
- Riparime xhenerike (brenda një sistemi), jo më shumë se tetë orë,
- Riparime xhenerike ( me shume se një sistem) jo më shumë se gjashtëmbdhjetë orë,
- Diagnostikim dhe riparime elektrike jo më shumë se katër orë,
- Riparime kapital, agregat motori, jo më shumë se 120 orë,
- Riparime në motor (guarnicion testate, ndërrim fasho motorri) jo më shumë 24 orë,
- Riparim kuti shpejtësie jo më shumë se 16 orë,
- Riparim diferenciali jo më shumë se 16 orë,
- Riparime të dëmtimit të karocërisë (i lehtë), jo më shumë se 24 orë,
- Riparime të dëmtimit të karocërisë (i mesëm), jo më shumë se 48 orë,
- Riparime të dëmtimit të karocërisë (i rëndë), jo më shumë se 120 orë,

#### V. Normativat e ndërrimit të pjesëve profilaktike:

- Filtrat e motorrit, sipas përcaktimit të rekomanduar nga prodhuesi i automjetit, evidentuar në katalogun e mirëmbajtjes,
- Vaji i motorrit, sipas përcaktimit të rekomanduar nga prodhuesi i automjetit, evidentuar në katalogun e mirëmbajtjes,
- Rripi i fazës/ zinxhiri, sipas përcaktimit të rekomanduar nga prodhuesi i automjetit, evidentuar në katalogun e mirëmbajtjes.

#### **VI. Shërbimi që kërkohet:**

- 1) Riparimet / mirëmbajtja e mjeteve nga ana e Operatorit Ekonomik, do të kryhet sipas kërkesave teknike dhe në përputhje të plotë me normat dhe standartet e miratuara për këtë qëllim.
- 2) Riparimet / mirëmbajtja e mjeteve pranë Operatorit Ekonomik, do të kryhet në mënyrë periodike, sipas kërkesave të Autoritetit Kontraktor.
- 3) Operatori Ekonomik ka detyrimin e kryerjes pa pagesë të shërbimeve të riparimit / mirëmbajtjes që rezultojnë jo sipas kushteve teknike dhe afateve të garancisë, të përcaktuara në termat e referencës dhe specifikimet teknike, sipas afateve të kryerjes së shërbimit.
- 4) Operatori Ekonomik ka detyrimin e kryerjes së transportit të mjeteve, të cilat janë të difektuara dhe nuk kanë mundësi për vetëlëvizje, nga vend bllokimi i tyre deri në servis, nëpërmjet shërbimit me karrotrec dhe pa pagesë shtesë.

#### **VII. Detyrat në lidhje me shërbimin:**

- mjeti paraqitet në servis, nga përfaqësuesi i Autoritetit Kontraktor, ku mbasi i është kryer procesi i larjes, sipas pretendimit të drejtuesit të mjetit, i nënshtrohet kontrollit teknik nga ana e specialistëve të Operatorit Ekonomik.
- në prezencë të përfaqësuesit të Autoritetit Kontraktor, Operatori Ekonomik mbasi ka kryer testimin e difektimit të mjetit, në paisjet përkatëse, evidenton difektet e mundëshme dhe përpilon preventivin teknik, ku një kopje ja delegon Autoritetit Kontraktor.
- pas miratimit nga Autoriteti Kontraktor, të preventivit të përgatitur, në zëra difektimi dhe shoqëruar me pjesë këmbimi dhe volumin e punimeve që do të kryhen, Operatori ekonomik bënë regjistrimin e mjetit në libër, ku evidenton emrin e drejtuesit të mjetit, marka e mjetit, targa, numri i shasisë, evidentimi i difekteve dhe kohën e regjistrimit.
- me përfundimin e regjistrimit, në librin përkatës, nis procesi i riparimit, i cili duhet të përfundojë brenda afateve kohore të dakortësuara. Gjatë procesit të riparimit përfaqësuesi i Autoritetit Kontraktor dhe Operatori Ekonomik kryen verifikimet e nevojshme në riparimet e kryera, pjesët e ndërrimit të zëvendësuara dhe kohën e harxhuar.
- me përfundimin e riparimit të mjetit, personi përgjegjës, i autorizuar pranë servisit, njofton Autoritetin Kontraktor, për përfundimin e riparimit të mjetit, në mënyrë që të bëhet tërheqja e mjetit pranë servisit.
- përfaqësuesi i Autoritetit Kontraktor paraqitet pranë servisit dhe bënë verifikimin e shërbimit të kryer dhe pjesët e ndërrimit të zëvendësuara, sipas preventivit të miratuar. Nëse të dy palët

janë dakortësuar, mbi volumin e punimeve të kryera, hartohet procesverbal i përbashket, në tre kopje, në prani të përfaqësuesit të Autoritetit Kontraktor, drejtuesit të mjetit si dhe Operatorit Ekonomik.

- pas kontrollit të mjetit, në paisjet kontrolluese, dhe firmosjes së procesverbalit drejtuesi i mjetit tërheq automjetin nga servisi.
- procesi përfundimtar i riparimit të mjetit, krahas procesverbalit, shoqërohet me faturën tatimore dhe aktin e garancisë së riparimit.
- pjeset e ndërrimit të zëvendësuar, në mjet, i dorëzohen, me procesverbal të veçantë, drejtuesit të mjetit, i cili duhet t'i bëjë hyrje në magazinë e Autoritetit Kontraktor, për veprime të mëtejshme.

Autoriteti Kontraktor në bashkëveprim me Operatorin Ekonomik, nëpërmjet një Proçes Verbali të mbajtur nga një komision specialistësh, të vlersojnë të gjitha dëmtimet pasojë e keqshfrytëzimit të mjetit dhe pas nxjerrjes së përgjegjësisë individuale të fillojë proçeduar e eliminimit të difekteve. Proçes Verbali do ti bashkëlidhet situacionit të punimeve.

Operatori ekonomik duhet të disponojë listimin e kohës së riparimit për çdo difektim të ndodhur në automjet.

### **Të veçanta për artikujt:**

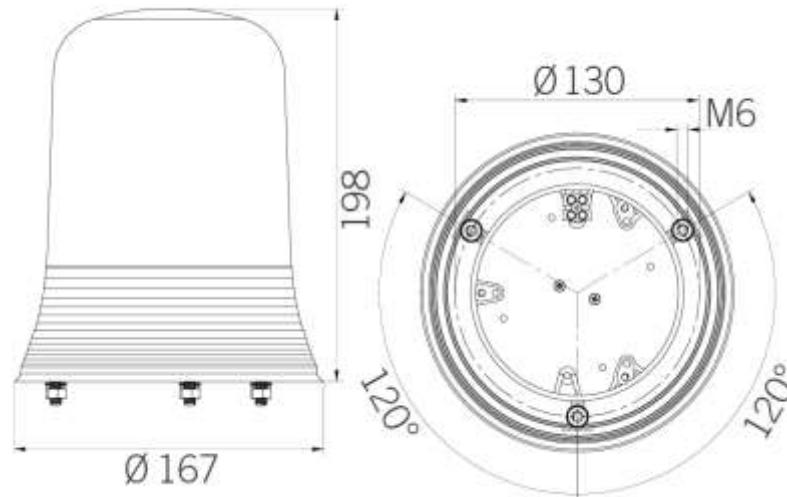
Feneline profesionale per Ambulancat & Sirenave zanore profesionale te emergjences per Ambulancat, te kete karakteristike dhe specifikimet e meposhtme:

- Te kete te pakten keto karakteristika teknike :  
Shkalla e mbrojtjes IP 55  
Temperaturat min-max te funksionimit °C -30 +50  
Pesha jo me e madhe se 1.1 kg  
Rrotullime ne minute jo me pak se 160±30  
Materiali I kupoles Termoplastik Transparent dhe Polikarbonat  
Baza A sipërme prej najloni te perforcuar me fiber xhami  
Baza B poshtme prej najloni te perforcuar me fiber xhami ne PVC  
Kupole e jashtme montimi ne forme bajonete  
Transmission me ingranazhe e perbere prej akseve paralele  
Suport celiku me amortizatore gome  
Pasqyra prej celiku metalizato me kundrapesha ekuilibrimi  
Pakete stabilizuese tensioni

- Konformiteti :  
Intesitetit te ndricmit sipas ECE R65  
Dhe per lidhjet elektrike konform normative europiane EMC UNECE 10R

Vetedeclarim ku te specifikohet se forma dhe dimensionet e pajisjes do te paraqiten edhe ne kataloget perkates perpara furnizimit, sipas modeleve orientuese te figures se meposhtme:

**Skema Nr.1**



**Sirenave zanore profesionale te emergjences per Ambulanca :**

- \* Te kete keto specifikime kryesore teknike :
  - Voltazhi nominal 12V ose 24V
  - Voltazhi i perdorimit 10-16V ose 20-32V
  - Fuqia Akustike – jo me pak se 119 (2M) dB
  - Numri i cikleve ne minute te jete 20 cikle/minute
  - Frekuenca e zerit
    - o Toni i ulet jo me pak se = 392Hz
    - o Toni i larte jo me pak se 622 Hz
  - Frekuenca e ulet e zerit jo me pak se 392 Hz
  - Frekuenca e larte e zerit jo me pak se 660 Hz
  - Fusha e frekuences se perdormit 700-7500 hz
  - Temperatura e perdorimit -40°C deri ne +80°C
  - Temperatura e magazinimit (rruajtjes) -40°C deri ne +95°C
  - Rezistenca kundra ndryshkjes >480 ore punime (testi i korozionit me kripe )
  - Fusha e operimit ne lageshtire 30% deri 80%
  - Kohezgjatja e sirenes jo me pak se 120 min
  - Vibrimet jo me pak se 1g
  - Peshja e aparatiti te sirenes jo me pak se 335gr
  - Peshja e autorporlantit te sirenes jo me pak se 880gr

- Perberesit kryesor (Rezin rezistende ndaj zjarrit, ABS , Ferrite)

\* Konformiteti

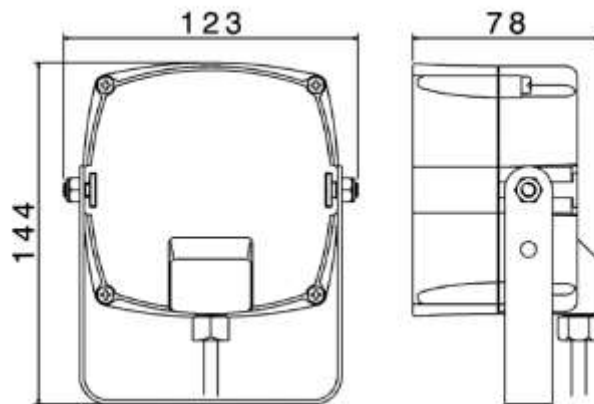
-CEE 2009/19

- Te jene te homologuara me sitemin R10

-Te jene te prodhuara nga Kompani prodhuese te certifikuara sipas sitemit AUTOMOTIV ISO/TS 16949 ose ekuivalente

Vetedeklarim ku te specifikohet se forma dhe dimensionet e pajisjes do te paraqiten edhe ne kataloget perkates perpara furnizimit, sipas modeleve orientuese te figures se meposhtme:

## Skema Nr.2



## Shtojca 9

[ Shtojcë për t'u plotësuar nga Autoriteti Kontraktor në marrëveshjen kuadër]

### PLANIFIKIMI I KONTRATAVE NË MARRËVESHJEN KUADËR

<input type="checkbox"/> Shërbim: Numri total i kontratave sipas Marrëveshjes Kuadër _____		
Kontrata Nr.	Titulli i Kontratës	Përshkrim i shkurtër i kontratës
01	_____	_____
02	_____	_____
03	_____	_____
...	_____	_____



## Shtojca 10

(Shtojcë për t'u plotësuar nga Autoriteti Kontraktor)

(Kjo Shtojcë në rastin e Marrëveshjes Kuadër do të plotësohet nga autoriteti kontraktor vetëm gjatë rihapjes së procesit të mini-konkursit)

### SHËRBIMET DHE GRAFIKU I EKZEKUTIMIT

Tabela 1

Nr.	Emërtimi i Shërbimit	Njësia matëse	Sasitë e pritshme për 2 (dy) vite
<b>Lloji: Mikrobuz, Marka: Benz, Tipi 311 CDI, Viti i Prodhimit 2004, Nr. Shasisë: WDB9036621R771754 Lënda djegëse Naftë</b>			
<b>1.</b>	<b>Profilaksi</b>		
	Furnizim & vendosje Filter ajri	Cope	2
	Furnizim & vendosje Filter kondicioneri	Cope	2
	Furnizim & vendosje Filter naftë	Cope	2
	Furnizim & vendosje Filter vaji	Cope	2
	Furnizim & vendosje Vaj motorri 5w40	Litra	18
	Furnizim & vendosje solucion antifrizë	Litra	2
	<b>Riparim ne agregatine motorrit</b>		
	Pastrimi I motorrit nga brenda me H2	komplet	1
	Furnizim & vendosje Kembe motorri (M/D)	Cope	1
<b>2.</b>	<b>Sistemi I ushqimit</b>		
	Pastrim linjes sistemit ushqimit & serbatorit	komplet	1
	Furnizim & vendosje Pompe naftë sistemit ushqimit P/L	Cope	1
	Furnizim & vendosje Injektore sistemit ushqimit P/L	Cope	4
	Furnizim & vendosje sensor P/L Comonrail	Cope	1
<b>3.</b>	<b>Sistemi ftohjes motorrit</b>		
	Furnizim & vendosje Termostat uji sistemit ftohjes motorrit	Cope	1
	Furnizim & vendosje Pompe uji sistemit ftohjes motorrit	Cope	1
<b>4.</b>	<b>Sistemi frenimit</b>		
	Furnizim & vendosje ferrotë freni të rrotave të para	pale	1
	Furnizim & vendosje ferrotë freni të rrotave të pasme	pale	1
	Furnizim & vendosje Disk freni të rrotave të para	Cope	2

	Furnizim & vendosje Disk freni te rrotave te pasme	Cope	2
	Kontroll & riparim Cilinder freni te rrotave te para	komplet	2
	Kontroll & riparim Cilinder freni te rrotave te pasme	komplet	2
<b>5.</b>	<b>Sistemi qendrueshmerise</b>		
	Furnizim & vendosje Balancim disqe gomave te rrotave	Cope	4
	Furnizim & vendosje Konvergjence e rrotave te mjetit	komplet	1
<b>6.</b>	<b>Sistem Drejtimi</b>		
	Furnizim & vendosje Bokolla krah avantreni (I/II)	Cope	4
	Furnizim & vendosje Stabilizator avantreni	Cope	2
	Furnizim & vendosje Stabilizator te pasem	Cope	2
	Furnizim & vendosje Gomina stabilizatori te pasme	Cope	2
<b>7.</b>	<b>Sistemi amortizimit</b>		
	Furnizim & vendosje Gomina stabilizatori te pare	Cope	2
	Furnizim & vendosje Amortizatore te pare	Cope	2
<b>8.</b>	<b>Sistemi I transmetimit te levizjes</b>		
	Furnizim & vendosje Kit freksioni	kit	1
	Furnizim & vendosje Pompe freksioni	Cope	1
<b>9.</b>	<b>Sistemi elektrik</b>		
	Furnizim & vendosje Llama fener ndriçimi	Cope	2
	Furnizim & vendosje Llama sinjali anesor/frenimi	Cope	4
	Furnizim & vendosje Riparim alternatori	Cope	1
	Kontroll & riparim sistemit A/C & mbushje me gas	komplet	1
	Furnizim & vendosje Feneline emergjence Ambulance (skema Nr.1, specifikime teknike)	Cope	2
	Furnizim & vendosje Sirene emergjence Ambulance (skema Nr.2 specifikimet teknike)	komplet	1
<b>10.</b>	<b>Karroceria</b>		
	Kontroll & riparim Doreze dere	Cope	1
	Kontroll & riparim Brave dere	Cope	1
	Kontroll & riparim stukim & lyerje prapakolpi	m2	1

Tabela 2

<b>Lloji: Mikrobus Marka: Fiat Tipi: Ducato Viti Prodhimit 2002; Nr.Shasise: NLN23000004004691; Lënda djegëse: Naftë</b>			
<b>1.</b>	<b>Profilaksi</b>		
	Furnizim & vendosje Filter ajri	Cope	3
	Furnizim & vendosje Filter kondicioneri	Cope	3
	Furnizim & vendosje Filter naftë	Cope	3
	Furnizim & vendosje Filter vaji	Cope	3

	Furnizim & vendosje vaj motorri 15w40	Litra	21
<b>2.</b>	<b>Riparim ne agregatin e motorrit</b>		
	Pastrimi I motorrit nga brenda me H2	komplet	1
	Furnizim & vendosje Turbokompresor motorri	Cope	1
<b>3.</b>	<b>Sistemi I ushqimit</b>		
	Pastrim linjes sistemit ushqimit & serbatorit	komplet	1
	<b>Sistemi ftohjes motorrit</b>		
	Furnizim & vendosje Pompe uji sistemit ftohjes motorrit	Cope	1
	Furnizim & vendosje solucion antifriz	Litra	3
<b>4.</b>	<b>Sistemi frenimit</b>		
	Furnizim & vendosje ferrota freni te rrotave te para	pale	1
	Furnizim & vendosje ferrota freni te rrotave te pasme	pale	1
	Furnizim & vendosje Disk freni te rrotave te para	Cope	2
	Furnizim & vendosje Tuba freni te pare	Cope	1
	Furnizim & vendosje Disk freni te rrotave te pasme	Cope	2
	Kontroll & riparim Pinca & Cilinder freni te rrotave te para	komplet	2
	Kontroll & riparim Pinca & Cilinder freni te rrotave te pasme	komplet	2
<b>5.</b>	<b>Sistemi qendrueshmerise</b>		
	Kontroll & riparim Balancim disqe gomave te rrotave	Cope	4
	Konvergjence rrotave te mjetit	komplet	1
<b>6.</b>	<b>Sistem Drejtimi</b>		
	Furnizim & vendosje Koka moco krah avantreni	Cope	2
	Furnizim & vendosje Bokoll krahu avantreni (I/II)	Cope	4
	Furnizim & vendosje Gomina mbrojtese tirant grup timoni	Cope	1
	Furnizim & vendosje Tirant grup timoni	Cope	2
	Furnizim & vendosje grup timoni	cope	1
	Furnizim & vendosje Koka paraleli sistem drejtimi	Cope	2
<b>7.</b>	<b>Sistemi amortizimit</b>		
	Furnizim & vendosje Amortizatore te pare	Cope	2
	Furnizim & vendosje Stabalizitaor ures pare (avantreni)	Cope	2
<b>8.</b>	<b>Sistemi I transmetimit te levizjes</b>		
	Furnizim & vendosje kit freksioni	cope	1
<b>9.</b>	<b>Sistemi elektrik</b>		
	Kontroll & riparim Motorrino	Cope	1
	Kontroll & riparim Dinamo	Cope	1

	Furnizim & vendosje Llama fener ndriçimi	Cope	2
	Furnizim & vendosje Llama sinjali anesor/frenimi	Cope	6
	Kontroll & riparim Impiantit elektrik	komplet	1
	Furnizim & vendosje Feneline emergjence Ambulance (skema Nr.1, specifikime teknike)	Cope	2
	Furnizim & vendosje Sirene emergjence Ambulance (skema Nr.2 specifikimet teknike)	komplet	1
<b>10.</b>	<b>Karroceria</b>		
	Kontroll & riparim stukim & lyerje prapakolpi	m2	1

**Tabela 3**

<b>Lloji: Mikrobuz Autoambulance; Marka: Benz Tipi: 508, Viti Prodhimit:1987; Nr.Shasise: WDB903662771754IR; Lënda djegëse: Naftë</b>			
<b>1.</b>	<b>Profilaksi</b>		
	Furnizim & vendosje Filter naftë	Cope	2
	Furnizim & vendosje Filter vaji	Cope	2
	Furnizim & vendosje vaj motorri 20w50	Litra	30
<b>2.</b>	<b>Riparim ne agregatine motorrit</b>		
	Furnizim & vendosje Kembe motorri (M/D)	Cope	1
<b>3.</b>	<b>Sistemi Iushqimit</b>		
	Kontroll & riparim pompe naftë P/L sistemit ushqimit motorrit	Cope	1
	Kontroll & riparim Injektor sistemit ushq me naftë motorrit	Cope	4
<b>4.</b>	<b>Sistemi ftohjes motorrit</b>		
	Furnizim & vendosje solucion antifrizë	Litra	4
<b>5.</b>	<b>Sistemi frenimit</b>		
	Furnizim & vendosje ferota freni te rrotave te para	pale	2
	Furnizim & vendosje ferota freni te rrotave te pasme	pale	2
	Furnizim & vendosje Cilinder freni rrotave te pasme	Cope	2
<b>6.</b>	<b>Sistem Drejtimi</b>		
	Konvergjence rrotave te mjetit	Komplet	1
<b>7.</b>	<b>Sistemi amortizimit</b>		
	Furnizim & vendosje Amortizatore te pasem	Cope	2
	Furnizim & vendosje Amortizatore te pare	Cope	2
<b>8.</b>	<b>Sistemi I transmetimit te levizjes</b>		
	Furnizim & vendosje Kryqe transmisioni	Cope	1
	Furnizim & vendosje Kushinete qendrore transmisioni	Cope	1
	Furnizim & vendosje Permistop I diferencialit	Cope	1

	Furnizim & vendosje Kushinete moco rrotes para	Cope	2
	Furnizim & vendosje Kushinete moco rrotes para	Cope	1
<b>9.</b>	<b>Sistemi elektrik</b>		
	Kontroll & riparim Motorrino	Cope	1
	Kontroll & riparim Dinamo	Cope	1
	Furnizim & vendosje Llama fener ndriçimi	Cope	2
	Furnizim & vendosje Llama sinjali anesor/frenimi	Cope	4
<b>10.</b>	<b>Karroceria</b>		
	Furnizim & vendosje Saldim dyshemeje	ore	6
	Furnizim & vendosje Lyerje e dyshemese	m2	2
	Kontroll & riparim stukim & lyerje prapakolpi	m2	1

**Tabela 4**

<b>Lloji: Mikrobus Autoambulance Marka: Daimler Tipi Craisler ; Viti Prodhimit 2003; Nr.Shasise:1C8GYN37X3Y543423</b>			
<b>1.</b>	<b>Profilaksi</b>		
	Furnizim & vendosje Filter ajri	Cope	2
	Furnizim & vendosje Filter kondicioneri	Cope	2
	Furnizim & vendosje Filter nafte	Cope	2
	Furnizim & vendosje Filter vaji	Cope	2
	Furnizim & vendosje vaj motorrit 5w40	litra	18
	Furnizim & vendosje Kavo kandeles	Komple t	1
	Furnizim & vendosje Kandeles	Cope	4
	Furnizim & vendosje baterie	cope	1
<b>2.</b>	<b>Riparim ne agregatine motorrit</b>		
	Kontroll & riparim Nivelit te gazrave ne motorr	Cope	1
	Furnizim & vendosje Mates (flometer) ajri	Cope	1
<b>3.</b>	<b>Sistemi I ushqimit</b>		
	Furnizim & vendosje Pompaci nafte	Cope	1
<b>4.</b>	<b>Sistemi ftohjes motorrit</b>		
	Furnizim & vendosje solucion antifriz	Litra	3
<b>5.</b>	<b>Sistemi frenimit</b>		
	Furnizim & vendosje ferrotat freni te rrotave te para	pale	1
	Furnizim & vendosje ferrotat freni te rrotave te pasme	pale	1
	Kontroll & riparim Pinca & Cilinder freni te rrotave te para	komplet	1
	Kontroll & riparim Pinca & Cilinder freni te rrotave te pasme	komplet	1
	Furnizim & vendosje Disk freni te rrotave te para	Cope	2

	Furnizim & vendosje Disk freni te rrotave te pasme	Cope	2
<b>6.</b>	<b>Sistemi qendrueshmerise</b>		
	Furnizim & vendosje Gomina stabilizatori te pare	Cope	2
	Furnizim & vendosje Gomina stabilizatori te pasme	Cope	2
	Kontroll & riparim Balancim disqe gomave te rrotave	Cope	4
	Konvergjence rrotave te mjetit	Komple t	1
<b>7.</b>	<b>Sistem Drejtimi</b>		
	Furnizim & vendosje Koka zbare	Cope	1
	Furnizim & vendosje Koka paraleli	Cope	1
<b>8.</b>	<b>Sistemi amortizimit</b>		
	Furnizim & vendosje Amortizatore te pare	Cope	2
	Furnizim & vendosje Suport amortizatori te pare	Cope	2
	Furnizim & vendosje Kushinete suport amortizatori	Cope	2
	Furnizim & vendosje Amortizatore te pasem	Cope	2
	Furnizim & vendosje Stabilizator avantreni	Cope	2
	Furnizim & vendosje Stabilizator te pasem	Cope	2
<b>9.</b>	<b>Sistemi I transmetimit te levizjes</b>		
	Furnizim & vendosje kit freksioni	Kit	1
	Furnizim & vendosje Cilinder freksioni	Cope	1
<b>10.</b>	<b>Sistemi kondicionimit</b>		
	Furnizim & vendosje Kompresor kondicioneri	Cope	1
	Furnizim & vendosje Mbushje me gas A/C	Cope	1
<b>11.</b>	<b>Sistemi elektrik</b>		
	Furnizim & vendosje Kandeleta	Cope	4
	Furnizim & vendosje Llama fener ndriçimi	Cope	2
	Furnizim & vendosje Llama sinjali anesor/frenimi	Cope	3
	Furnizim & vendosje Siguresse dinamo	Cope	1
	Furnizim & vendosje Pinjon motorino	Cope	1
	Kontroll & riparim Dinamo	Cope	1
	Furnizim & vendosje Sirene emergjence Ambulance (skema Nr.2 specifikimet teknike)	komplet	1
	Furnizim & vendosje Feneline emergjence Ambulance (skema Nr.1, specifikime teknike)	Cope	2
<b>12.</b>	<b>Karroceria</b>		
	Kontroll & riparim Brave dere	Cope	2
	Riparim llamarine & Stukim & lyerje me boje	m2	1

**Tabela 5**

<b>Lloji: MikrobuzAutoambulance; Marka:Daimler; Tipi;Craisler; Viti Prodhimit 2003; Nr.Shasise: 1C8GYN3703Y543432; Lënda djegëse: Nafte</b>			
<b>1.</b>	<b>Profilaksi</b>		
	Furnizim & vendosje Filter ajri	Cope	2
	Furnizim & vendosje Filter kondicioneri	Cope	2
	Furnizim & vendosje Filter nafte	Cope	2
	Furnizim & vendosje Filter vaji	Cope	2
	Furnizim & vendosje vaj motorrit 5w40	litra	18
	Furnizim & vendosje Rrip alternatori	Cope	1
	Furnizim & vendosje Pulexho alternatori	Cope	1
	Furnizim & vendosje Kavo kandelev	Komple t	1
	Furnizim & vendosje Kandelev	Cope	4
	Furnizim & vendosje baterie	cope	1
<b>2.</b>	<b>Riparim ne agregatine motorrit</b>		
	Kontroll & riparim Nivelit te gazrave ne motorr	Cope	1
<b>3.</b>	<b>Sistemi I ushqimit</b>		
	Pastrimi linjes karburantit sistemit ushqimit	komplet	1
<b>4.</b>	<b>Sistemi ftohjes motorrit</b>		
	Furnizim & vendosje solucion antifrizve	litra	3
<b>5.</b>	<b>Sistemi frenimit</b>		
	Furnizim & vendosje ferrota freni te rrotave te para	pale	1
	Furnizim & vendosje ferrota freni te rrotave te pasme	pale	1
	Furnizim & vendosje Depresor freni	Cope	1
	Furnizim & vendosje Pompe freni	Cope	1
	Kontroll & riparim Pinca & Cilinder freni te rrotave te para	komplet	1
	Kontroll & riparim Pinca & Cilinder freni te rrotave te pasme	komplet	1
	Furnizim & vendosje Disk freni te rrotave te para	Cope	2
	Furnizim & vendosje Disk freni te rrotave te pasme	Cope	2
<b>6.</b>	<b>Sistemi qendrushmerise</b>		
	Furnizim & vendosje Gomina stabilizatori te pare	Cope	2
	Furnizim & vendosje Gomina stabilizatori te pasme	Cope	2
	Furnizim & vendosje Balancim disqe gomave te rrotave	Cope	4
	Kontroll & riparim Balancim disqe gomave te rrotave	Cope	4

	Konvergjence rrotave te mjetit	Komple t	1
<b>7.</b>	<b>Sistem Drejtimi</b>		
	Furnizim & vendosje Koka paraleli	cope	2
<b>8.</b>	<b>Sistemi amortizimit</b>		
	Furnizim & vendosje Stabilizator avantreni	Cope	2
	Furnizim & vendosje Stabilizator te pasem	Cope	2
<b>9.</b>	<b>Sistemi I transmetimit te levizjes</b>		
	Furnizim & vendosje kit freksioni	Kit	1
	Furnizim & vendosje Cilinder freksioni	Cope	1
<b>10.</b>	<b>Sistemi kondicionimit</b>		
	Furnizim & vendosje Kompresor kondicioneri	Cope	1
	Furnizim & vendosje Mbushje me gas A/C	Cope	1
<b>11.</b>	<b>Sistemi elektrik</b>		
	Furnizim & vendosje Siguresse dinamo	cope	1
	Furnizim & vendosje Pinjon motorino	Cope	1
	Furnizim & vendosje Tub presioni I kondicionerit	Cope	1
	Furnizim & vendosje Lampa fener ndriçimi	Cope	2
	Furnizim & vendosje Sirene emergjence Ambulance (skema Nr.2 specifikimet teknike)	komplet	1
	Furnizim & vendosje Feneline emergjence Ambulance (skema Nr.1, specifikime teknike)	Cope	2
<b>12.</b>	<b>Karroceria</b>		
	Riparim llamarine & Stukim & lyerje me boje	m2	1

Tabela 6

<b>Lloji: Mikrobus; Autoambulaca; Marka:Mercedes Benz APV; Tip.902 (211 CDI) me vellim 2148 cm<sup>3</sup> Viti i prodhimit 2005; Nr.Shasise :WDB9026611R767106; Lënda djegëse;Naftë,</b>			
<b>1.</b>	<b>Profilaksi</b>		
	Furnizim & vendosje Filter ajri	Cope	2
	Furnizim & vendosje Filter kondicioneri	Cope	2
	Furnizim & vendosje Filter nafte	Cope	2
	Furnizim & vendosje Filter vaji	Cope	2
	Furnizim & vendosje vaj motorri 5w40	Litra	18
	Furnizim & vendosje Rip jashtem motorri	Cope	1
	Furnizim & vendosje Pulexho alternatori	Cope	1
	Furnizim & vendosje Kushinete rregjistrim rrip jashtem	Cope	1
	Furnizim & vendosje Kushinete pasive rripi jashtem	Cope	1
	Furnizim & vendosje baterie	Cope	1



<b>2.</b>	<b>Riparim ne agregatine motorrit</b>		
	Kontroll & riparim Nivelit te gazrave ne motorr	Cope	1
<b>3.</b>	<b>Sistemi I ushqimit</b>		
	Kontroll & riparim pompe naftë P/L sistemit ushqimit motorrit	Cope	1
	Kontroll & riparim Injektor sistemit ushq me naftë motorrit	Cope	4
<b>4.</b>	<b>Sistemi ftohjes motorrit</b>		
	Furnizim & vendosje solucion antifrizë	Litra	3
<b>5.</b>	<b>Sistemi frenimit</b>		
	Furnizim & vendosje ferrota freni te rrotave te para	pale	1
	Furnizim & vendosje ferrota freni te rrotave te pasme	pale	1
	Furnizim & vendosje cepa freni dore	pale	1
	Kontroll & riparim Pinca & Cilinder freni te rrotave te para	komplet	1
	Kontroll & riparim Pinca & Cilinder freni te rrotave te pasme	komplet	1
	Furnizim & vendosje Disk freni te rrotave te para	Cope	2
	Furnizim & vendosje Disk freni te rrotave te pasme	Cope	2
<b>6.</b>	<b>Sistemi qendrueshmerise</b>		
	Furnizim & vendosje Gomina stabilizatori te pare	Cope	2
	Furnizim & vendosje Gomina stabilizatori te pasme	Cope	2
	Furnizim & vendosje Balancim disqe gomave te rrotave	Cope	4
<b>7.</b>	<b>Sistem Drejtimi</b>		
	Kontroll & riparim Grup timoni	Komplet	1
	Furnizim & vendosje Koka zbare	Cope	2
	Furnizim & vendosje Koka paraleli	Cope	2
	Furnizim & vendosje Tirant paraleli sistem drejtimi	Cope	2
	Furnizim & vendosje Pompe hidraulik grup timoni	Cope	1
	Konvergjence rrotave te mjetit	komplet	1
<b>8.</b>	<b>Sistemi amortizimit</b>		
	Furnizim & vendosje Stabilizator avantreni	Cope	2
	Furnizim & vendosje Stabilizator te pasem	Cope	2
<b>9.</b>	<b>Sistemi I transmetimit te levizjes</b>		
	Furnizim & vendosje kit freksioni	Kit	1
	Furnizim & vendosje Cilinder freksioni	Cope	1
	Furnizim & vendosje Suport mbeshtetes kambio	Cope	1

	Kontroll & riparim Leves marshit	Cope	1
	Furnizim & vendosje Suport transmisioni	Cope	1
	Furnizim & vendosje Sofjete freksioni	Cope	1
	Furnizim & vendosje Vaj kambio	Litra	3
<b>10</b>	<b>Sistemi elektrik</b>		
	Furnizim & vendosje Llama fener ndriçimi	Cope	2
	Furnizim & vendosje Grup celes sinjale&fshirese xhami	kit	1
	Furnizim & vendosje Llama sinjali anesor/frenimi	Cope	6
	Furnizim & vendosje Sirene emergjence Ambulance (skema Nr.2 specifikimet teknike)	komplet	1
	Furnizim & vendosje Feneline emergjence Ambulance (skema Nr.1, specifikime teknike)	Cope	2
	Kontroll & riparim Motorrino	Komple t	1
<b>11</b>	<b>Karroceria</b>		
	Riparim llamarine & Stukim & lyerje me boje	m2	1
	Kontroll & riparim Riparim kroskoti	Cope	1
	Kontroll & riparim Marmide	Komple t	1
	Furnizim & vendosje Doreze dere anesore	Cope	1

Tabela 7

<b>Lloji: MikrobusAutoambulanc Marka: Ford; Tip Otosan; Viti prodhimit 1991 Nr.Shasise: SFALXXDJVLP11994; Lënda djegëse: Benzinë,</b>			
<b>1.</b>	<b>Profilaksi</b>		
	Furnizim & vendosje Filter Benzine	Cope	2
	Furnizim & vendosje Filter vaji	Cope	2
	Furnizim & vendosje vaj motorri 20w50	Litra	18
	Furnizim & vendosje baterie	Cope	1
	Furnizim & vendosje Rrip alternatori	Cope	1
<b>2.</b>	<b>Riparim ne agregatine motorrit</b>		
	Furnizim & vendosje Kembe motorri (M/D)	Cope	1
<b>3.</b>	<b>Sistemi I ushqimit</b>		
	Furnizim & vendosje Pompaci (P.A.Ç.) sistemit ushqimit	Cope	1
<b>4.</b>	<b>Sistemi ftohjes motorrit</b>		
	Furnizim & vendosje solucion antifriz	Litra	3
	Furnizim & vendosje Pompe uji sistemit ftohjes motorrit	Cope	1
	Kontroll & riparim (pastrim) radiatorit sistemit ftohjes motorrit	Cope	1

<b>5.</b>	<b>Sistemi frenimit</b>		
	Furnizim & vendosje Regjistrim frena dore	Cope	1
	Furnizim & vendosje Pompe qendrore sistemit frenimit	Cope	1
	Furnizim & vendosje ferrota freni te rrotave te para	pale	1
	Furnizim & vendosje ferrota freni te rrotave te pasme	pale	1
<b>6.</b>	<b>Sistemi qendrueshmerise</b>		
	Konvergjence rrotave te mjetit	Komplet	1
	Kontroll & riparimBalancim disqe gomave te rrotave	Cope	4
<b>7.</b>	<b>Sistem Drejtimi</b>		
	Furnizim & vendosje Rrip hidrauliku sitemit drejtimit	Cope	1
	Furnizim & vendosje Grup hidrauliki i sistemit drejtimit	Cope	1
	Furnizim & vendosje Kit freksioni	kit	1
	Furnizim & vendosje Vaj hidrauliku	Litra	2
	Furnizim & vendosje Bokolla balestre	Cope	8
<b>8.</b>	<b>Sistemi amortizimit</b>		
	Furnizim & vendosje Amortizatore te pare	Cope	2
	Furnizim & vendosje Amortizatore te pasem	Cope	2
<b>9.</b>	<b>Sistemi I transmetimit te levizjes</b>		
	Furnizim & vendosje Kryq transmesioni	Cope	1
	Furnizim & vendosje Kushinete qendrore transmisioni	Cope	1
	Furnizim & vendosje Permistop i diferenciali	Cope	1
	Furnizim & vendosje Kushinete moco e rretes pare	Cope	2
	Furnizim & vendosje Premistop kushinete rrote moco e pare	Cope	1
	Furnizim & vendosje Kushinete moco e rretes pasme	Cope	1
	Furnizim & vendosje Premistop kushinete rrote moco pasme	Cope	1
	Furnizim & vendosje Suport transmisioni	Cope	1
<b>10.</b>	<b>Sistemi elektrik</b>		
	Furnizim & vendosje Sirene emergjence Ambulance (skema Nr.2 specifikimet teknike)	komplet	1
	Kontroll & riparim Dinamo	Cope	1
	Kontroll & riparim Motorino	Cope	1
	Furnizim & vendosje Llampa fener ndriçimi	Cope	2
	Furnizim & vendosje Llampa sinjali anesor/frenimi	Cope	4

<b>11.</b>	<b>Karroceria</b>		
	Kontroll & riparim barrele (sherbimi ambulaances)	Komplet	1
	Riparim llamarine & Stukim & lyerje me boje	m2	1

Tabela 8

<b>Lloji: Autoveture Marka: HYUNDAI Tip: ix 35</b> <b>Nr.Shasise:TMAJT81UAFJ711312; Viti I prodhimit:2015 ; lende djegese; nafte</b>			
<b>1.</b>	<b>Profilaksi</b>		
	Furnizim & vendosje Filter ajri	Cope	2
	Furnizim & vendosje Filter kondicioneri	Cope	2
	Furnizim & vendosje Filter nafte	Cope	2
	Furnizim & vendosje Filter vaji	Cope	2
	Furnizim & vendosje vaji 5w40	Litra	14
	Furnizim & vendosje baterie	Cope	1
<b>2.</b>	<b>Riparim ne agregatine motorrit</b>		
	Furnizim & vendosje Kit faze motorri	Komplet	1
	Kontroll & riparim Filter partikulari (DPF)	Komplet	1
	Furnizim & vendosje Kit rrip te jashtem te motorrit	Komplet	1
	Pastrimi I motorrit nga brenda me H2	Komplet	1
	Kontroll & riparim Nivelit te gazrave ne motorr	Komplet	1
<b>3.</b>	<b>Sistemi I ushqimit</b>		
	Pastrimi i sistemit ushqimit	Komplet	1
<b>4.</b>	<b>Sistemi ftohjes motorrit</b>		
	Furnizim & vendosje solucion antifriz	Litra	2
<b>5.</b>	<b>Sistemi frenimit</b>		
	Furnizim & vendosje ferrota freni te rrotave te para	pale	1
	Furnizim & vendosjeferrota freni te rrotave te pasme	pale	1
	Furnizim & vendosje Disk freni te rrotave te para	Cope	2
	Furnizim & vendosje Disk freni te rrotave te pasme	Cope	2
<b>6.</b>	<b>Sistemi qendrueshmerise</b>		
	Furnizim & vendosje Gomina ekuilibratori para	Cope	2
	Furnizim & vendosje Gomina ekuilibratori pasem	Cope	2
	Kontroll & riparim Balancim disqe gomave te rrotave	Cope	4
	Konvergjence rrotave te mjetit	Komplet	1
<b>7.</b>	<b>Sistem Drejtimi</b>		
	Furnizim & vendosje Koka paraleli	Cope	2
<b>8.</b>	<b>Sistemi amortizimit</b>		

	Furnizim & vendosje Stabilizatorer te ures pare	Cope	2
	Furnizim & vendosje Stabilizatorer te ures pasme	Cope	2
<b>9.</b>	<b>Sistemi I transmetimit te levizjes</b>		
	Furnizim & vendosje Kit freksioni	Komplet	1
	Furnizim & vendosje Sofjete freksioni	Cope	1
	Furnizim & vendosje Moco rrote e rrotes pare	Cope	2
	<b>Sistemi elektrik</b>		
	Kontroll & riparim Dinamo	Cope	1
<b>10.</b>	<b>Karroceria</b>		
	Riparim llamarine & Stukim & lyerje me boje	m2	1

Afatet e ekzekutimit: Duke filluar nga data e lidhjes së kontratës/kontratave me përfundim deri në plotësimin e nevojave të autoritetit kontraktor, sipas marrëveshjes kuadër.

## Shtojca 11

(Shtojcë për t'u plotësuar nga Autoriteti Kontraktor)

### TERMAT E REFERENCËS

#### VIII. Përkufizime

1. **“Autoriparim”** është *riparimi dhe mirëmbajtja* e mjeteve me motor dhe e rimorkiove, të destinuara për transportin rrugor të udhëtarëve dhe të mallrave, *me përjashtim të* shërbimeve të larjes, të fryrjes së gomave, të furnizimit me karburant, zëvendësimit të filtrit të ajrit dhe të vajit, të lëndës djegëse dhe të lubrifikantëve, të lëngjeve punuese hidraulike dhe të lëngjeve ftohëse.
2. **“Veprimtari të riparimit”** janë të gjitha operacionet për zëvendësimin dhe modifikimin e çdo komponenti të mjeteve me motor dhe rimorkiove, si dhe instalimin e impianteve e të komponenteve fikse në një mjet të vetëm ose në një kompleks mjetesh me motor.
3. **“Veprimtari e mirëmbajtjes së mjeteve me motor dhe të rimorkiove”** është mirëmbajtja e pjesëve mekanike dhe të motorit, të karrocisë, të impiantit elektrik dhe të gomave.
4. **“Agregat”**: përbëhet nga shumë pjesë këmbimi të ndryshme të lidhura në çiftëzime, të lëvizëshme dhe të palëvizëshme për të kryer një proces pune të caktuar e cila ka një vlerë monetare relativisht të lartë (p.sh. agregati i motorit, kutia e shpejtësisë, ridoto, diferencial).
5. **“Paijsja”**: përbëhet nga disa pjesë këmbimi të çiftëzuara, që kryen një punë të caktuar dhe ka një vlerë relativisht mesatare (p.sh. pompa të ndryshme, motorino, alternator, amortizator transmesion etj).
6. **“Pjesë këmbimi”**: përbëhet nga një ose më shumë detale dhe kryen nje funksion të caktuar dhe ka një vlerë relativisht të ulët (p.sh. koka paraleli, koka avantreni, krah të ndryshëm, ferrota freni, ingranazhe, kushineta, premistop, gomina etj).

## Shtojca 12

[Shtojcë për t'u plotësuar nga Autoriteti Kontraktor]

### NJOFTIM STANDARD PËR OFERTUESIN E SKUALIFIKUAR<sup>3</sup>

[Vendi dhe data]

[Emri dhe adresa e autoritetit kontraktor]

[Adresa e ofertuesit]

I/E Nderuar, Z/Zj. <emri i kontaktit>

Ju falenderoj për pjesëmarrjen në procedurën e lartpërmendur të prokurimit publik. Procedura e kryer në përputhje me Ligjin nr. 9643 datë 20.11.2006 “Për Prokurimin Publik” .

Oferta juaj u vlerësua me kujdes sipas kushteve dhe kërkesave të përcaktuara në njoftimin e kontratës dhe në dosjen e ofertës. Me keqardhje ju informoj se u s'kualifikuat, sepse oferta e dorëzuar nga ju u refuzua për shkak të arsyes (-ve) së/të mëposhtme :

---

---

---

---

---

---

---

---

Nëse mendoni se Autoriteti Kontraktor ka shkelur LPP ose RPP gjatë procedurës së prokurimit publik, atëherë keni të drejtë të filloni një procedurë rishikimi sic parashikohet në Kreun VII të LPP.

Edhe pse nuk mundëm të përdornim shërbimet tuaja në këtë rast, besoj se do të vazhdoni të jeni i interesuar në nismat tona të prokurimit.

Me respekt  
< Emri >

<sup>3</sup> Ky njoftim duhet të përdoret në rastin e procedurave të prokurimit që zhvillohen në rrugë shkresore.

## Shtojca 13

[ Shtojcë për t'u plotësuar nga Autoriteti Kontraktor]

### FORMULARI I NJOFTIMIT TE FITUESIT

[Data]

Për: [Emri dhe adresa e ofertuesit të shpallur fitues]

Procedura e prokurimit:

Numri i referencës së procedurës/lotit:

Përshkrim i shkurtër i kontratës: [Sasia ose qëllimi dhe kohëzgjatja e kontratës]

Publikime të mëparshme (nëse zbatohet): Buletini i Njoftimeve Publike [Data] [Numri]

Kriteret e përzgjedhjes së fituesit: çmimi më i ulët  oferta ekonomikisht më e favorshme

Njoftojme se, kane qenë pjesëmarrës në procedurë këta ofertues me vlerat përkatëse të ofruara:

1. \_\_\_\_\_  
*Emri i plotë i shoqërisë* *numri i NIPT-it*

Vlera \_\_\_\_\_  
*(me numra dhe fjalë)*

2. \_\_\_\_\_  
*Emri i plotë i shoqërisë* *numri i NIPT-it*

Vlera \_\_\_\_\_  
*(me numra dhe fjalë)*

Etj. \_\_\_\_\_

Janë skualifikuar ofertuesit e mëposhtëm:

1. \_\_\_\_\_  
*Emri i plotë i shoqërisë* *numri i NIPT-it*

2. \_\_\_\_\_  
*Emri i plotë i shoqërisë* *numri i NIPT-it*

Përkatësisht për arsyet e mëposhtme:



\* \* \*

Duke iu referuar procedurës së lartpërmendur, informojmë [emri dhe adresa e ofertuesit të shpallur fitues] se oferta e paraqitur, me një vlerë të përgjithshme prej [shuma përkatëse e shprehur në fjalë dhe shifra]/pikët totale të marra [\_\_\_\_\_] është identifikuar si oferta e suksesshme.

Rrjedhimisht, jeni i lutur të paraqisni pranë [emri dhe adresa e autoritetit kontraktor dhe referenca e kontaktit] sigurimin e kontratës, siç parashikohet në dokumentat e tenderit, brenda \_\_\_\_\_ ditëve nga dita e marrjes/publikimit të këtij njoftimi.

Në rast se nuk pajtoheni me këtë kërkesë, ose tërhiqeni nga nënshkrimi i kontratës, kontrata do t'i akordohet ofertuesit vijues në klasifikimin përfundimtar, oferta e të cilit është dorëzuar me një vlerë të përgjithshme prej [vlera përkatëse e shprehur në fjalë dhe shifra], siç parashikohet në nenin 58 të Ligjit nr.9643 datë 20.11.2006 "Për prokurimin publik", i ndryshuar.

Njoftimi i Klasifikimit është bërë në datë \_\_\_\_\_

Ankesa: ka ose jo \_\_\_\_\_

(nëse ka) ka marrë përgjigje në datë \_\_\_\_\_

[Titullari i autoritetit kontraktor]

## Shtojca 14

[ Shtojcë për t'u plotësuar nga Autoriteti Kontraktor në rastin e marrëveshjes kuadër ]

### FORMULARI I NJOFTIMIT TË OPERATORËVE EKONOMIKË TË SUKSESSHËM NË MARRËVESHJEN KUADËR

[Data]

Për: [Emri dhe adresa e operatorëve ekonomikë të shpallur fitues]

1. \_\_\_\_\_
2. \_\_\_\_\_
3. \_\_\_\_\_

\* \* \*

Procedura e prokurimit: \_\_\_\_\_

Numri i referencës së procedurës/lotit:

Përshkrim i shkurtër i kontratës: *[Sasia, objekti , kohëzgjatja e kontratës etj]*

Publikime të mëparshme (nëse zbatohet): Buletini i Njoftimeve Publike [Data] [Numri]

Kriteret e përzgjedhjes së fituesit:  oferta ekonomikisht më e favorshme  çmimi më i ulët

Njoftojmë se, kanë qenë pjesëmarrës në procedurë këta operatorë ekonomikë, me shumatorën e çmimeve për njësi të ofruar/ me vlerat përkatëse të ofruara:

1. \_\_\_\_\_  
*Emri i plotë i shoqërisë* *numri i NIPT-it*

Shumatorja e çmimeve për njësi të ofruar/vlera \_\_\_\_\_  
*(me numra dhe fjalë)*

2. \_\_\_\_\_  
*Emri i plotë i shoqërisë* *numri i NIPT-it*

Shumatorja e çmimeve për njësi të ofruar/vlera \_\_\_\_\_  
*(me numra dhe fjalë)*

Etj. \_\_\_\_\_

Janë skualifikuar operatorët ekonomikë të mëposhëm:



1. \_\_\_\_\_  
*Emri i plotë i shoqërisë* \_\_\_\_\_  
*numri i NIPT-it*

2. \_\_\_\_\_  
*Emri i plotë i shoqërisë* \_\_\_\_\_  
*numri i NIPT-it*

Perkatësisht për arsytet e mëposhtme:

\_\_\_\_\_  
\_\_\_\_\_  
\_\_\_\_\_

\* \* \*

Duke iu referuar procedurës së lartpërmendur, informojmë se janë identifikuar si operatorë ekonomikë të suksesshëm:

1. \_\_\_\_\_  
*Emri i plotë i shoqërisë* \_\_\_\_\_  
*numri i NIPT-it*

Shumatorja e çmimeve për njësi të ofruar/Vlera \_\_\_\_\_/Pikët totale të marra \_\_\_\_\_  
(me numra dhe fjalë)

2. \_\_\_\_\_  
*Emri i plotë i shoqërisë* \_\_\_\_\_  
*numri i NIPT-it*

Shumatorja e çmimeve për njësi të ofruar/Vlera \_\_\_\_\_/Pikët totale të marra \_\_\_\_\_  
(me numra dhe fjalë)

Etj.\_\_\_\_

Rrjedhimisht, jeni i lutur të paraqiteni pranë [emri dhe adresa e autoritetit kontraktor dhe referenca e kontaktit], brenda \_\_\_\_\_ ditëve nga dita e marrjes/publikimit të këtij njoftimi për të lidhur draft marrëveshjen.

Njoftimi i Klasifikimit është bërë në datë \_\_\_\_\_

Ankesa: ka ose jo \_\_\_\_\_  
(nëse ka) ka marrë përgjigje në datë \_\_\_\_\_

**[Titullari i autoritetit kontraktor]**

## Shtojca 15

### **KUSHTET E PËRGJITHSHME Shërbimet –Kërkesë për propozim**

#### **Neni 1: Qëllimi**

- 1.1 Këto kushte të përgjithshme të kontratës (KPK) do të zbatohen për kryerjen e shërbimeve të prokuruar me anë të procedurës kërkesë për propozim.
- 1.2 Ligji për Prokurimin Publik në Republikën e Shqipërisë parashikon se dispozitat e Kodit Civil Shqiptar do të zbatohen për kontratat e prokurimit publik. Disa dispozita të Kodit Civil janë rishprehur në KPK me qëllim që të rrisin transparencën e kushteve të kontratës. Megjithatë, citimi i disa dispozitave këtu nuk mohon në asnjë mënyrë zbatimin e dispozitave të tjera të Kodit Civil të kësaj kontrate.
- 1.3 Në mënyrë të ngjashme, disa dispozita të Ligjit mbi Prokurimin Publik janë rishprehur në KPK me qëllim që të rrisin transparencën e ligjit që rregullon prokurimin publik. Megjithatë, citimi i disa dispozitave këtu nuk mohon në asnjë mënyrë zbatimin e dispozitave të tjera të Ligjit mbi Prokurimin Publik mbi të drejtat, detyrat dhe detyrimet e palëve.
- 1.4 KPK do të zbatohen deri në atë masë që të mos lënë mënjanë kushtet ose dispozitat e paraqitura në pjesë të tjera të kontratës.
- 1.5 Kushtet e kontratës përfshijnë, gjithashtu, Kushtet e Veçanta të Kontratës (KVK). Në rast se ka një konflikt midis KPK dhe KVK, KVK do të mbizotërojnë mbi KPK.

#### **Neni 2: Përkufizime**

- 2.1 “Kontratë” do të thotë marrëveshja e shkruar e lidhur midis Autoritetit Kontraktor dhe Kontraktuesit që përbëhet nga dokumentat e tenderit duke përfshirë KPK dhe KVK, të gjitha bashkangjitet dhe formularët e plotësuar dhe të gjitha dokumentat e tjera që përfshihen në referimin e çdo dokumenti.
- 2.2 “Cmim kontrate” do të thotë çmimi që i paguhet Kontraktuesit sipas kontratës për zbatimin e plotë dhe të përpiktë të detyrimeve të tij kontaktore.
- 2.3 “Objekt i kontratës” do të thotë të gjitha Shërbimet që Kontraktuesi do të sigurojë sipas kushteve të kontratës.
- 2.4 “Palë (t)” do të thotë nënshkruesit e kontratës.
- 2.5 “Autoriteti Kontraktor” do të thotë Autoriteti Kontraktor që është pjesë e kësaj kontrate dhe sipas dispozitave të kësaj kontrate blen shërbimin. Ky term kudo që përdoret ka kuptim të njëjtë me atë të perkufizuar në ligj.

- 2.6 “Kontraktues” do të thotë personi fizik ose juridik që është palë e kësaj kontrate dhe sipas dispozitave të kësaj kontrate shet Shërbimet.
- 2.7 “Shërbime” do të thotë të gjitha detyrat që do të kryhen nga Kontraktuesi sipas kontratës.
- 2.8 “Termet e References” shprehin objektin dhe qëllimin e kontratës, përcaktojnë detyrat, kërkesat, objektivat, shpërndarjen, vendin dhe dorëzimin e Shërbimeve që do të sigurohen.

### **Neni 3: Hartimi i Kontratës**

- 3.1 Njoftimi i ofertes fituese do të shërbejë për hartimin e kontratës midis palëve, e cila duhet të firmoset brenda afatit të shprehur në Dokumentat e Tenderit.
- 3.2 Egzistenca e kontratës do të konfirmohet me nënshkrimin e dokumentit të kontratës duke trupëzuar të gjitha marrveshjet midis palëve.

### **Neni 4 Praktikë Korruptive, Konflikti i Interesit dhe Kontrolli i Procesverbaleve**

- 4.1 Autoriteti Kontraktues mund t’i kërkojë Gjykatës të deklarojë të paligjshme kontratën në se zbulon se Kontraktuesi ka kryer veprime korruptive. Veprimet korruptive përfshijnë veprimet e përshkruara në Nenin 26 të Ligjit mbi Prokurimin Publik.
- 4.2 Kontraktuesi nuk duhet të ketë lidhje (të tashme ose të shkuara) me asnjë konsulent ose njësi që ka marrë pjesë në përgatitjen e dokumentave të tenderit për këtë prokurim.
- 4.3 Kontraktuesi duhet të lejojë Autoritetin Kontraktues të inspektojë llogaritë dhe procesverbalet që kanë lidhje me zbatimin e kontratës ose t’i kontrollojë ato me anë të kontrollorëve të emëruar nga Autoriteti Kontraktues.

### **Neni 5 Informacioni Konfidencial**

- 5.1 Kontraktuesi dhe Autoriteti Kontraktor duhet të mbajnë në konfidencë të gjitha dokumentat, të dhënat dhe informacionet e tjera të dhëna nga pala tjetër në lidhje me kontratën.
- 5.2 Kontraktuesi mund t’i japë nenkontraktuesit dokumenta të tilla, të dhëna ose informacione të tjera që merr nga Autoriteti Kontraktues deri në masën e kërkuar për nën-kontraktuesin në mënyrë që ai të kryejë punën e tij sipas kontratës. Në rast të tillë, Kontraktuesi duhet të përfshijë në kontratën e tij me nënkontraktuesin një dispozitë që premtonte ruajtjen e konfidencës siç thuhet në Paragrafin 5.1 më sipër.

### **Neni 6 Prona Intelektuale**

- 6.1 Me përjashtim të rasteve kur parashikohet ndryshe në kontratë, të gjitha të drejtat e pronës intelektuale të siguruar nga Kontraktuesi gjatë Kontrates do t’i përkasin Autoritetit Kontraktues i cili mund t’i përdorë ato sipas gjykimit të tij.
- 6.2 Me përjashtim të rasteve kur parashikohet ndryshe në kontratë, Furnizuesi, pas përfundimit të kontratës, duhet t’i dorëzojë Autoriteti Kontraktues të gjitha raportet dhe të dhënat si

hartat, diagramët, skicimet, specifikimet, planet, statistikat, llogaritjet dhe regjistrat mbështetës ose materialet e fituara, mbledhura ose pregatitura nga Kontraktuesi gjatë kontratës. Kontraktuesi mund të mbajë kopje të këtyre dokumentave dhe të dhënave, por nuk duhet t'i përdori për qëllime që s'kanë lidhje me kontratën pa leje paraprake me shkrim nga Autoriteti Kontraktues.

- 6.3 Kontraktuesi duhet të sigurojë Autoritetin Kontraktues nga mospërgjegjësia për shkelje të të drejtave të pronës intelektuale që mund të dalin nga prodhimi ose kryerja e Shërbimeve sipas kontratës.
- 6.4 Në rast se ngrihet ndonjë pretendim ose padi kundër Autoriteti Kontraktues në lidhje më ndonjë shkelje të pronës intelektuale të shkaktuar nga zbatimi i kontratës ose nga përdorimi i gjërave të furnizuara sipas kontratës, Kontraktuesi duhet t'i japë Autoriteti Kontraktues të gjitha provat dhe informacionin në posedim të Kontraktuesit që kanë të bëjnë me këtë padi apo pretendim.

## **Neni 7 Detyrimet e Përgjithshme të Kontraktuesit**

- 7.1 Kontraktuesi duhet t'i kryejë Shërbimet dhe përmbushi detyrimet e tij me të gjitha përpjekjet, eficiente dhe ekonomike në pajtim me teknikat dhe praktikat profesionale të pranuar në përgjithësi.
- 7.2 Kontraktuesi duhet të ndjekë praktika të shëndosha të biznesit dhe të përdorë teknologji të avancuar dhe të përshtatshme si dhe metoda të sigurta.
- 7.3 Në se kontrata kërkon kryerjen e shërbimeve këshillimore profesionale, Kontraktuesi duhet të veprojë gjithmonë si një këshillues besnik i Autoriteti Kontraktues, në pajtim me rregullat dhe kodin e sjelljes të profesionit të tij dhe duhet që të mbështeti dhe ruajë gjithmonë interesin publik.
- 7.4 Në se kontrata kërkon kryerjen e shërbimeve këshillimore profesionale, Kontraktuesi duhet të ushtrojë kujdes të plotë në mardhëniet me palët e treta duke përfshirë median dhe nuk duhet të marrë pjesë në veprime që janë jashtë kompetencës së tij në përfaqsimin e Autoritetit Kontraktues.

## **Neni 8 Detyrimet e Veçanta të Kontraktuesit**

- 8.1 Kontraktuesi duhet të kryejë të gjitha Shërbimet siç specifikohet tek Termat e References.
- 8.2 Kontraktuesi duhet t'i paraqesë Autoritetit Kontraktues të gjitha shërbimet, në sasi të përcaktuara, siç kërkohen nga kontrata duke përfshirë, por jo të kufizuara nga, të gjitha raportet, dokumentat, studimet, skicimet dhe planimetritë.
- 8.3 Kontraktuesi duhet të sigurojë raportet e lidhura me zbatimin e Shërbimeve siç kërkohet në kontratë.

## **Neni 9 Specifikime dhe Skicime**

- 9.1 Në se kontrata kërkon shërbime skicimi, Kontraktuesi duhet të pregatisi të gjitha specifikimet dhe skicimet duke përdorur sisteme të pranura dhe të njohura në përgjithsi të pranueshme për Autoritetet Kontraktues dhe të marri parasysh standartet më të fundit.
- 9.2 Nëse kontrata kërkon shërbime skicimi, Kontraktuesi duhet të sigurojë se të gjitha specifikimet, skicimet dhe kërkesat e tjera janë pregatitur në bazë asnjënjëse përsa i përket nxitjes së konkurrencës në prokurimin e objekteve të skicimit.

## **Neni 10 Lejet dhe Liçensat**

- 10.1 Kontraktuesi do të jetë përgjegjës për sigurimin e lejeve ose liçensave sipas kërkesave të Ligjeve të Republikës së Shqipërisë për kryerjen e Shërbimeve në këtë kontratë vec rastit kur palet bien dakord ndryshe.

## **Neni 11 Heqja dhe Zëvendësimi i Personelit Kryesor**

- 11.1 Kontraktuesi duhet të sigurojë aprovim paraprak me shkrim nga Autoriteti Kontraktues përpara heqjes ose zëvendësimit të personelit kryesor siç përshkruhet në oferten e Kontraktuesit.
- 11.2 Kontraktuesi do të zëvendësojë çdo punonjës në se Autoriteti Kontraktues zbulon se personi ka kryer veprime të jashtëligjshme ose Autoriteti Kontraktues është mjaft i pakënaqur nga puna e personit.
- 11.3 Nëse bëhet e nevojshme të zëvendësohet ndonjë nga personeli kryesor, Kontraktuesi duhet të sigurojë si zëvendësues një person me kualifikime ekuivalente ose më të mira.
- 11.4 Kontraktuesi do të paguajë kosto shtesë për zëvendësimin e personelit kryesor me përjashtim kur shkak i zëvendësimit ka ardhur nga neglizhenca ose mungesa e kujdesit të Autoriteti Kontraktues.

## **Neni 12 Vendndodhja**

- 12.1 Shërbimet duhet të kryhen në vendin ose vendet e specifikuara në kontratë.
- 12.2 Në se nuk është specifikuar vendi, Autoriteti Kontraktues rezervon të drejtën të aprovojë vendin ose vendet e kryerjes së Shërbimeve, megjithatë, aprovimi nuk duhet të vonohet në mënyrë të paarsyeshme.

## **Neni 13 Siguracioni i Përgjegjësisë Profesionale**

- 13.1 Kontraktuesi duhet të mbajë siguracion për përgjegjësi profesionale sipas rregullave dhe praktikave të njohura në përgjithsi për profesionin për ta zhdëmtuar Autoriteti Kontraktues për dëme të rezultuara nga neglizhenca, gabimet ose mangësitë, në kryerjen e Shërbimeve.
- 13.2 Nëse nuk është përcaktuar në kontratë shuma minimale e siguracionit, Kontraktuesi duhet të sigurojë siguracion në shumën e njohur në përgjithsi si të mjaftueshme nën rrethanat e Shërbimeve që po sigurohen.

## **Neni 14 Çmimi i Kontratës**

14.1 Çmimi i kontratës duhet të jetë çmimi i ofruar në ofertën e Kontraktuesit dhe i pranuar nga Autoriteti Kontraktues.

## **Neni 15 Afatet e Pagesës**

15.1 Çmimi i kontratës, duke përfshirë çdo pagesë paraprake, duhet të paguhet në kohë siç specifikohet në kontratë.

15.2 Me përjashtim kur parashikohet nga një dispozitë tjetër në kontratë, pagesa duhet bërë në monedhë Shqiptare. Kursi i shkëmbimit i monedhave të ndryshme do të jetë kursi i Bankes së Shqiperise në ditën kur është dërguar njoftimi i kontratës për botim.

15.3 Me përjashtim kur parashikohet nga një dispozitë tjetër në kontratë, kërkesa e Kontraktuesit për pagesë duhet t'i bëhet Autoriteti Kontraktues me shkrim. Për çdo kërkesë, Kontraktuesi duhet të paraqesë origjinalin dhe kopjen së bashku me një listë të sendeve që përshkruan shërbimet e kryera për të cilat duhet paguar.

15.4 Me përjashtim kur parashikohet nga një dispozitë tjetër në kontratë, pagesa për shërbimet do të bëhet brenda 30 ditëve kalendarike nga dita që janë kryer Shërbimet, dorëzimi është paraqitur ose arritur, ose nga dita e marrjes së kërkesës për pagesë cilado të jetë më e vonë.

15.5 Data e pagesës do të jete dita që fondet debitohej nga llogaria e Autoritetit Kontraktues.

## **Neni 16 Vonesa në Bërjen e Pagesës**

Në rast të verifikimit të vonesave në kryerjen e pagesave nga ana e Autoritetit Kontraktor, megjithëse kontraktuesi ka përbushur të gjitha detyrimet e tij në përputhje me kushtet e kontratës, detyrimet e prapambetura dhe kamatëvonesat përkatëse do të kryhen në përputhje me parashikimet e ligjit nr. 48/2014 "Për pagesat e vonuara në detyrimet kontraktore e tregtare

## **Neni 17 Ndryshimi i Ligjeve dhe Rregulloreve**

17.1 Nëse pas datës së dorëzimit të ofertave ose datës së nënshkrimit të kontratës, ndonjë ligj ose akt nënligjor në Republikën e Shqipërisë hyn në fuqi ose ndryshon dhe ndikon kushtet, duke përfshirë datën e dorëzimit ose çmimin e kontratës, kushtet ose çmimi i kontratës do të rregullohen në atë masë sa kontraktuesi është ndikuar në përbushjen e detyrimeve të tij sipas kontratës.

## **Neni 18 Forca Madhore**

18.1 Kontraktuesi nuk duhet të mbajë përgjegjësi për humbjen e depozitës së kontratës, dëmet e likuiduara ose ndërprerjen për mosplotësim nëse dhe deri në masën që vonesa në zbatim ose



ndonjë dështim tjetër në zbatimin e detyrimeve të tij sipas kontratës vijnë si rezultat i ndodhjes së Forcës Madhore.

18.2 Për qëllimet e këtij neni “Forcë Madhore” do të thotë një ngjarje e paparashikueshme jashtë kontrollit të Kontraktuesit mbi fajin ose neglizhimin. Ngjarje të tilla mund të përfshijnë, por nuk janë të limituara nga, veprimet e Autoritetit Kontraktues qoftë në kapacitetin e tij sovran ose kontraktual, lufta ose revolucionet, zjarri, përmytja, tërmeti, epidemitë, shtrëngime të karantinës dhe embargo tranziti.

18.3 Në se ndodh ndonjë situatë e Forcës Madhore, Kontraktuesi duhet të njoftojë menjehere Autoriteti Kontraktues. Me përjashtim kur Autoriteti Kontraktues jep direktiva të ndryshme, Kontraktuesi duhet të vazhdojë të zbatojë detyrimet e tij sipas kontratës në masën praktikisht të arsyeshme dhe duhet të kërkojë të gjitha mjetet e arsyeshme për zbatimin që nuk pengohet nga Forca Madhore.

### **Neni 19 Vonesa në Zbatim dhe Zgjatja e Afatit**

19.1 Me përjashtim kur parashikohet ndryshe, Kontraktuesi duhet të fillojë zbatimin e kontratës menjëherë pas nënshkrimit të saj.

19.2 Me përjashtim të rastit kur Autoriteti Kontraktues është dakord për zgjatje të afatit të kontratës, Autoriteti Kontraktues ka të drejtë të likuidojë dëmet për vonesën në zbatim nëse Kontraktuesi dështon në kryerjen e Shërbimeve brenda periudhës së Kontrates.

19.3 Autoriteti Kontraktues mund të zbrisë shumën e dëmeve të likuiduara që duhet paguar nga shuma e pagesës ndaj Kontraktuesit. Në rast të tillë Autoriteti Kontraktues duhet t’i japi kontraktuesit njoftim me shkrim për shumën dhe arsyen e zbritjes.

19.4 Autoriteti Kontraktues do të jetë dakort për një zgjatje të afatit në rastin e Forcës Madhore.

19.5 Autoriteti Kontraktues mund të jetë dakort për zgjatje të afatit edhe në rrethana të tjera nëse është në interesin publik për ta bërë këtë. Në rast se Kontraktuesi ndeshet me kushte që pengojnë zbatimin në kohë, Kontraktuesi duhet të njoftojë menjehere Autoritetin Kontraktor me shkrim për vonesën, shkakun dhe datën e propozuar të përfundimit të Shërbimeve. Autoriteti Kontraktor duhet të vlerësojë kërkesën. Nëse Autoriteti Kontraktor është dakort me vonesën, zgjatja do të hyjë në fuqi me një amendament me shkrim të kontratës të nënshkruar nga Autoriteti Kontraktor dhe Kontraktuesi.

### **Neni 20 Likuidimi i Dëmeve për Dorëzimin e Vonuar**

20.1 Dëmet e likuidueshme për kryerjen e vonuar të Shërbimeve do të llogariten me tarifën e mëposhtme ditore:

- a) Për kontratat me periudhë zbatimi jo më shumë se 6 muaj, tarifa ditore do të jetë 4/1000 të vlerës koresponduese të mbetur pa u zbatuar nga cmimi total i kontratës por kjo vlerë do të llogaritet minimalisht mbi 25% të vlerës së kontratës.

- b) Për kontratat me periudhë zbatimi jo më shumë se 12 muaj, tarifa ditore do të jetë 2/1000 të vlerës koresponduese të mbetur pa u zbatuar nga cmimi total i kontratës por kjo vlerë do të llogaritet minimalisht mbi 25% të vlerës së kontratës.
- c) Për kontratat me periudhë zbatimi më shumë se 12 muaj, tarifa ditore do të jetë 1/1000 të vlerës koresponduese të mbetur pa u zbatuar nga cmimi total i kontratës por kjo vlerë do të llogaritet minimalisht mbi 25% të vlerës së kontratës.

## **Neni 21 Negociatat dhe Amendamentet**

- 21.1 Palët nuk do të negociojnë ndryshime ose amendamente të asnjë elementi të kontratës që do të ndryshonte mjaftueshëm kushtet që përbëjnë bazën e përzgjedhjes së Kontraktuesit.
- 21.2 Asnjë amendament ose variacion tjetër i kontratës nuk do të jetë i vlefshëm pa qënë me shkrim, me datë, t'i referohet shprehimisht kontratës dhe nënshkruhet nga një përfaqësues i autorizuar i Kontraktuesit dhe Autoritetit Kontraktor.
- 21.3 Çdo heqje dore nga të drejtat, pushtetet ose ndreqjet që mund të bëhen nga palët sipas kontratës duhet të bëhet me shkrim, të ketë datë dhe të firmoset nga një përfaqësues i autorizuar i palës që bën këtë dorëheqje dhe duhet të specifikojë të drejtën dhe masën në të cilën ajo lëshohet.

## **Neni 22 Ndryshimi i Porosisë**

- 22.1 Autoriteti Kontraktor rezervon të drejtën të porosisë Shërbime shtesë deri në një **masë** që nuk i kalon 20% të çmimit total të kontratës. Çdo porosi shtesë duhet të bëhet në mënyrë konsistente me rregullat dhe procedurat e parashikuara në Ligjin mbi Prokurimin Publik.

## **Neni 23 Ndërprerja për Mosplotësim**

- 23.1 Autoriteti Kontraktor mund të ndërpresë kontratën në tërësi ose pjesërisht nëse:
  - a) Kontraktuesi dështon të kryejë Shërbimet brenda periudhës së specifikuar në kontratë ose brenda zgjatjes së dhënë; ose,
  - b) Kontraktuesi dështon të zbatojë ndonjë detyrim tjetër të kontratës.
- 23.2 Autoriteti Kontraktor duhet t'i japi Kontraktuesit njoftim me shkrim për ndërprerjen për mosplotësim dhe t'i japi Kontraktuesit 15 ditë të ndreqë mosplotësimin me përjashtim kur ndërprerja është bërë për veprime korruptive ose të paligjshme, rast në të cilin ndërprerja do të jetë e menjëhershme.

## **Neni 24 Ndërprerja për Shkak të Falimentimit**

- 24.1 Autoriteti Kontraktor mund të ndërpresë kontratën në çdo kohë nëse Kontraktuesi falimenton ose bëhet i paaftë të paguajë.
- 24.2 Autoriteti Kontraktor duhet t'i japi Kontraktuesit njoftim me shkrim për ndërprerjen.

## **Neni 25 Ndërprerja për Shkak të Interesit Publik**

- 25.1 Autoriteti Kontraktor mund të ndërpresë kontratën në çdo kohë nëse gjykon se ky veprim duhet ndërmarrë për t'i shërbyer sa më mirë interesit publik.
- 25.2 Autoriteti Kontraktor duhet t'i japi Kontraktuesit lajmërim me shkrim për ndërprerjen.
- 25.3 Autoriteti Kontraktor duhet të paguajë Kontraktuesin për të gjitha Shërbimet e kryera përpara ndërprerjes dhe duhet t'i paguajë Kontraktuesit dëmet e shkaktuara për kryerjen e pjesshme të Shërbimeve. Në llogaritjen e shumës së dëmeve, Kontraktuesi do të kërkohet të ndërmarrë të gjitha veprimet e nevojshme për të minimizuar dëmet.

## **Neni 26 Nënkontrata**

- 26.1 Një nënkontratë do të jetë e vlefshme vetëm nëse është në formën e një marrveshjeje të shkruar me anë të së cilës kontraktori i beson kryerjen e një pjese të detyrimeve të kontratës së tij një pale të tretë
- 26.2 Kontraktori nuk duhet të nënkontrakttojë pa aprovimin paraprak me shkrim të Autoritetit Kontraktor dhe jo më shumë se 40% të vlerës së kontratës. Kontraktori duhet të njoftojë Autoritetin Kontraktor për elementet e kontratës që nënkontraktohet dhe dokumentacionin që provon aftësinë e nënkontraktorit. Autoriteti Kontraktor duhet të lajmërojë kontraktorin për vendimin e tij, brenda 5 ditëve nga marrja e njoftimit, duke shprehur arsyet nëse e aprovon apo jo atë.
- 26.3 Cdo nënkontraktor duhet të ketë të drejtë të marre pjese në prokurimin publik sipas Ligjit mbi Prokurimin Publik. Autoriteti mund të parashikojë pagesa direkte tek nënkontraktori për shërbimet që do të furnizojë.
- 26.4 Kur Kontraktuesi ka ndër mend të realizojë një pjesë të punimeve me nën-kontraktues, duhet të paraqesë në ofertë, sipas dokumentave të tenderit, gjithë dokumentacionin e kërkuar për nënkontraktuesin si dhe punimet konkrete që do të japë me nënsipermarrje.
- 26.5 Kontraktori mbetet plotësisht përgjegjës për zbatimin e kontratës pamvarësisht nga sjellja e nënkontraktorit.

## **Neni 27 Transferimi i të Drejtave**

Kontraktuesi nuk duhet të transferojë, tërësisht ose pjesërisht, detyrimet e tij sipas kontratës me përjashtim kur jepet miratimi paraprak i Autoritetit Kontraktor.

## **Neni 28 Sigurimi i Kontrates**

- 28.1 Përpara nënshkrimit të kontratës, kontraktuesi duhet t'i dorëzojë Autoritetit Kontraktor sigurimin e kontrates në shumën dhe formën e kërkuar.
- 28.2 Shuma e sigurimit të kontrates duhet t'i paguhet Autoritetit Kontraktor si kompensim për çdo humbje të rezultuar nga dështimi i Kontraktuesit në plotësimin e detyrimeve të tij sipas kontratës.

28.3 Sigurimi i kontrates do t'i kthehet Kontraktuesit jo më vonë se 30 ditë pas datës së kryerjes së Shërbimeve.

## **Neni 29 Baza Ligjore**

29.1 Kontrata do të rregullohet nga dispozitat e legjislacionit shqiptar në fuqi.

## **Neni 30 Zgjidhja e Mosmarrëveshjeve**

30.1 Autoriteti Kontraktor dhe Kontraktuesi duhet të bëjnë çdo përpjekje të zgjidhin mosmarrëveshjet ose konfliktet e ndodhura midis tyre ose në lidhje me këtë marrëveshje me negociata direkte.

30.2 Nëse palët dështojnë në zgjidhjen e mosmarrëveshjes ose konfliktit, problemet do të konsiderohen me anë të zgjidhjes së marrëveshjeve sipas kontratës dhe procedurave juridike në fuqi sipas legjislacionit të Republikës së Shqipërisë.

## **Neni 31 Përfaqësimi i Palëve**

31.1 Çdo palë duhet të emërojë me shkrim një person ose post organizativ, që do të jetë përgjegjës, në emër të palës, për marrjen e komunikatave dhe për përfaqësimin e palës në çështjet e lidhura me egzekutimin e kontratës.

31.2 Secila palë duhet të lajmërojë palën tjetër menjëherë për ndonjë ndryshim në emërimin e përfaqësuesit të palës. Nëse njëra palë dështon të lajmërojë, duhet të marrë përsipër çdo humbje të shkaktuar nga dështimi për të dhënë njoftim të mjaftueshëm.

31.3 Palët mund të emërojnë persona ose njësi organizative shtesë për të përfaqësuar palën në veprime ose veprimtari të veçanta njoftimi me shkrim në të cilin rast duhet dhënë dhe duhet të përcaktoje shtrirjen e autoritetit të përfaqësuesit.

## **Neni 32 Lajmërimet**

32.1 Çdo lajmërim i dhënë nga njëra palë tjetrës sipas kontratës duhet të bëhet me shkrim në adresën e specifikuar në kontratë.

32.2 Njoftimi do të ketë efekt sapo të dorëzohet.

## **Neni 33 Llogaritja e Afateve**

33.1 Të gjitha referencat e ditëve do të jenë ditë kalendarike me përjashtim të rasteve kur parashikohet ndryshe.

## Shtojca 16

[ Shtojcë për t'u plotësuar nga Autoriteti Kontraktor ]

### **KUSHTET E VEÇANTA** **Shërbimet – Kërkesë për propozim**

Kushtet e veçanta të Kontratës hartohen në përputhje me objektin konkret të kontratës. Në rast se ka mospërputhje midis KPK dhe KVK do të mbizotërojnë Kushtet e veçanta të kontratës.

#### **Neni 1 Përkufizime**

- 1.1 Autoriteti Kontraktor është
- 1.2 Kontraktuesi është

#### **Neni 2 Sigurimi i kontratës**

- 2.1 Sigurimi i kontratës në shumën prej (10% të vlerës së ofertës) \_\_\_\_\_ duhet të ofrohet nga Kontraktuesi për të siguruar ekzekutimin e detyrimeve të tij sipas kontratës.
- 2.2 Sigurimi i Kontratës do t'i lëshohet ose kthehet, menjëherë Kontraktuesit sipas formularit të mëposhtëm: \_\_\_\_\_

#### **Neni 3 Fillimi i Kontratës**

- 3.1 Zbatimi i kontratës duhet të fillojë më \_\_\_\_\_. Nëse nuk është specifikuar, zbatimi do të fillojë në datën që Kontraktuesi nënshkruan formularin e kontratës.

#### **Neni 4 Vendndodhja e Shërbimeve**

- 4.1 Shërbimet do të kryhen në:

#### **Neni 5 Informacion që duhet dhënë nga Autoriteti Kontraktor**

- 5.1 Brenda 15 ditësh nga marrja e sigurimit të kontratës, Autoriteti Kontraktor duhet t'i japi Kontraktuesit informacionin dhe dokumentat e mëposhtme:

#### **Neni 6 Kërkesat e Raportimit**

- 6.1 Gjatë zgjatjes së kontratës, Kontraktuesi duhet të sigurojë raporte për Autoritetin Kontraktor sipas formularit të mëposhtëm:

## **Neni 7 Siguracioni i Përgjegjesisë Profesionale**

- 7.1 Përpara fillimit të zbatimit të kontratës, Kontraktuesi duhet të sigurojë Autoritetin Kontraktor me prova për siguracionin e përgjegjesisë profesionale me shumë minimale si vijon:

## **Neni 8 Kushtet e Pagesës**

- 8.1 Pagesa për Shërbimet duhet bërë sipas skedarit të mëposhtë
- 8.2 Çdo pagesë e skeduar duhet bërë brenda \_\_\_\_\_ ditëve nga data e arritjes së marrveshjes për pagesën ose nga data e marrjes së kërkesës me shkrim për pagesë cilado që të jetë më vonë. Nëse është lënë e paplotësuar, periudha kohore do të jetë 30 ditë.
- 8.3 Monedha e pagesës do të jetë \_\_\_\_\_. Nëse është lënë e paplotësuar, pagesa do bëhet me monedhën Shqiptare.

## **Neni 9 Pagesa Paraprake**

- 9.1 Përqindja e pagesës paraprake do të jetë \_\_\_\_\_. Nëse është lënë e paplotësuar, Kontraktuesi nuk do të marrë pagesë paraprake.
- 9.2 Nëse është premtuar një pagesë paraprake, avanca do të paguhet brenda \_\_\_\_\_ ditëve nga marrja e sigurimit të kontratës.
- 9.3 Nëse jepet pagesa paraprake, shuma do të hiqet nga pagesa që duhet t'i jepet Kontraktuesit sipas formulës së mëposhtme: \_\_\_\_\_

## **Neni 10 Zbritja e garancisë së kontratës**

- 10.1 Nëse parashikohet zbritje periodike të garancisë së kontratës ajo kryhet si më poshtë
- 
- 

Nëse nuk plotësohet, garancia mbetet e pandryshuar.

**Shtojca 17**

[ Shtojcë për t'u plotësuar nga Autoriteti Kontraktor]

**FORMULARI I PUBLIKIMIT TË NJOFTIMIT TË KONTRATËS SË  
NËNSHKRUAR**

**Seksioni I Autoriteti Kontraktor**

**I.1 Emri dhe adresa e autoritetit kontraktor**

Emri \_\_\_\_\_  
Adresa \_\_\_\_\_  
Tel/Fax \_\_\_\_\_  
E-mail \_\_\_\_\_  
Adresa në Internet \_\_\_\_\_

**I.2 Lloji i autoritetit kontraktor:**

Institucion Qëndror	Institucion i Pavarur
<input type="checkbox"/>	<input type="checkbox"/>
Njesite e Qeverisjes Vendore	Tjetër
<input type="checkbox"/>	<input type="checkbox"/>

**Seksioni 2 Objekti i Kontratës**

**2.1 Numri i referencës së procedurës/lotit \_\_\_\_\_**

**2.2 Lloji i “Kontratave Publike për Shërbime”**

Konkurs Projektimi	Shërbime Konsulence	Shërbime të tjera
<input type="checkbox"/>	<input type="checkbox"/>	<input type="checkbox"/>

**2.2.1 Kontratë në bazë të Marrëveshjes Kuader**

Po  Jo

**Nëse Po, lloji i Marrëveshjes Kuadër**

**Me 1 Operator Ekonomik**

**Me disa operatorë ekonomikë**

**Të gjitha kushtet janë të përcaktuara**

Po  Jo

**2.3 Përshkrim i shkurtër i kontratës**

1 Fondi limit \_\_\_\_\_

2. Burimi i Financimit \_\_\_\_\_

3. Objekti i kontratës/marrëveshjes kuadër \_\_\_\_\_

**2.4 Kohëzgjatja e kontratës ose afati kohor për ekzekutimin:**

Kohëzgjatja në muaj  ose ditë

ose

duke filluar nga  me përfundim në

**2.5 Ndarja në LOTE:**

Po  Jo

Nëse Po, numri i LOTEVE:

**2.6 Opsionet:**

Numri i rinovimeve të mundshme(nëse ka):

ose: nga  në

**2.7 Kontrate me nenkontraktim:**

Po  Jo

**Seksioni 3 Procedura**

**3.1 Lloji i procedurës:**

E hapur



**3.2 Kriteret e përzgjedhjes së fituesit:**

A) çmimi më i ulët

ose

B) oferta ekonomikisht më e favorshme

lidhur me rëndësinë: Çmimi  pikë

etj.  pikë

**3.3 Numri i ofertave të dorëzuara:**

**Numri i ofertave të rregullta:**

**3.4. Gjatë procesit të prokurimit në fushën e Teknologjisë të Informacionit dhe Komunikimit (TIK) janë përdorur standartet e përgatitura nga Agjencia Kombetare e Shoqërisë së Informacionit:**

Po  Jo

**3.5. Gjatë procesit të prokurimit në fushën e Teknologjisë të Informacionit dhe Komunikimit (TIK), në rastin kur standartet janë të paaplikueshme, është marrë miratimi paraprak nga Agjencia Kombetare e Shoqërisë së Informacionit**

Po  Jo

**Seksioni 4 Informacion mbi kontratën**

**4.1 Numri i Kontratës:** \_\_\_\_\_ **Data e Kontratës** //

**4.2 Emri dhe adresa e kontraktorit**

Emri \_\_\_\_\_

Adresa \_\_\_\_\_

Tel/Fax \_\_\_\_\_

E-mail \_\_\_\_\_

Adresa e Internetit \_\_\_\_\_

**4.2.1 Emri dhe adresa e nenkontraktorit/eve**

Emri \_\_\_\_\_

Adresa \_\_\_\_\_  
Tel/Fax \_\_\_\_\_  
E-mail \_\_\_\_\_  
Faqja e Internetit \_\_\_\_\_

**4.3 Vlera totale përfundimtare e kontratës** (duke përfshirë lotet opsionet dhe nenkontraktimin):

Vlera \_\_\_\_\_ (pa TVSH) Monedha \_\_\_\_\_  
Vlera \_\_\_\_\_ (me TVSH) Monedha \_\_\_\_\_

**4.3.1 Vlera totale e nenkontraktimit :** \_\_\_\_\_

Vlera \_\_\_\_\_ (pa TVSH) Monedha \_\_\_\_\_  
Vlera \_\_\_\_\_ (me TVSH) Monedha \_\_\_\_\_

**4.4 Informacione shtesë**

---

---

Data e shpërndarjes së këtij njoftimi □ □ / □ □ / □ □ □ □

## Shtojca 18

[ Shtojcë për t'u plotësuar nga Autoriteti Kontraktor për publikim në Buletinin e Njoftimeve Publike]

### 1. Emri dhe adresa e autoritetit kontraktor

Emri \_\_\_\_\_

Adresa \_\_\_\_\_

Tel/Fax \_\_\_\_\_

E-mail \_\_\_\_\_

Faqja në Internet \_\_\_\_\_

2. Lloji i procedurës: \_\_\_\_\_

3. Objekti i kontratës/marrëveshjes kuadër \_\_\_\_\_

4. Numri i referencës së procedurës/lotit \_\_\_\_\_

5. Fondi limit \_\_\_\_\_

6. Vlera totale përfundimtare e kontratës (duke përfshirë lotet opsionet dhe nenkontraktimin):

Vlera \_\_\_\_\_ (me TVSH) Monedha \_\_\_\_\_

Vlera e nenkontraktimit \_\_\_\_\_ me Tvsh Monedha \_\_\_\_\_

7. Data e lidhjes së kontratës \_\_\_\_\_

### 8. Emri dhe adresa e kontraktorit /nenkontraktorit

Emri \_\_\_\_\_

Adresa \_\_\_\_\_

Nr. NIPT \_\_\_\_\_

## Shtojca 19

[*Letër me kokë e Bankës / Kompanisë së Sigurimeve*]  
[ *Shtojcë për t'u paraqitur nga Operatori Ekonomik*]

### FORMULARI I SIGURIMIT TË KONTRATËS

[Data \_\_\_\_\_]

Për: [*Emri dhe adresa e autoritetit kontraktor*]

Ne Emer te: [*Emri dhe adresa e ofertuesit të siguruar*]

Procedura e prokurimit: [*lloji i procedurës* ]

Përshkrim i shkurtër i kontratës: [*objekti*]

Publikimi (*nëse zbatohet*): Buletini i Njoftimeve Publike [*Data*] [*Numri*]

Duke iu referuar procedurës së lartpërmendur, dhe me kusht që [*emri i ofertuesit të përcaktuar fitues*] t'i jetë akorduar kontrata,

Ne vërtetojmë se [*emri i ofertuesit të përcaktuar fitues*] ka derdhur një depozitë pranë [*emri dhe adresa e bankës / kompanisë së sigurimeve*] në një shumë prej [*monedha dhe vlera, e shprehur në fjalë dhe shifra*] si kusht për sigurimin e ekzekutimit të kontratës, që do të nënshkruhet me [*emri i autoritetit kontraktor*]

Marrim përsipër të transferojmë në llogarinë e [*emri i autoritetit kontraktor*] vlerën e siguruar, brenda 15 (pesëmbëdhjetë) ditëve nga kërkesa juaj e thjeshtë dhe e parë me shkrim, pa kërkuar shpjegime, me kusht që kjo kërkesë të përmendë mos përmbushjen e kushteve të kontratës.

Ky Sigurim është i vlefshëm deri në zbatimin e plotë të kontratës.

[Përfaqësuesi i bankës / kompanisë së sigurimeve]

## Shtojca 20

[ Shtojcë për t'u plotësuar nga Autoriteti Kontraktor ]

### FORMULARI I NJOFTIMIT TE ANULIMIT

#### 1. Emri dhe adresa e autoritetit kontraktor

Emri \_\_\_\_\_

Adresa \_\_\_\_\_

Tel/Fax \_\_\_\_\_

E-mail \_\_\_\_\_

Faqja në Internet \_\_\_\_\_

1. Lloji i procedurës: \_\_\_\_\_

2. Numri i Referencës: \_\_\_\_\_

3. Objekti i kontratës \_\_\_\_\_

4. Fondi limit \_\_\_\_\_

5. Arsyet e Anulimit:

Bazuar në Ligjin Nr. 9643, datë 20.11.2006 “Për Prokurimin Publik” i ndryshuar, neni 24, pika 1:

- a) ;
- b) ;
- c) ;
- ç) ;
- d) ;
- dh) ;

Etj. \_\_\_\_\_

6. Informacione shtesë

\_\_\_\_\_  
\_\_\_\_\_

Data e shpërndarjes së këtij njoftimi.

## Shtojca 21

### FORMULARI I ANKESËS PRANE AUTORITETIT KONTRAKTOR

Ankesë drejtuar: *Autoriteti Kontraktor*

#### Seksioni I. Identifikimi i Ankimuesit

*Ankimuesi mund të jetë një ofertues ose ofertues i mundshëm (psh, si individ, në partneritet, në bashkëpunim, në bashkim shoqëror).*

---

Emri i plotë i ankimuesit (ju lutem shtypeni)

---

Adresa

---

Qyteti

---

Shteti

---

Kodi Postar/Kodi Zip

---

Nr. Telefoni (duke përfshirë edhe prefiksin e zonës)

---

Nr. Faksi (duke përfshirë edhe prefiksin e zonës)

---

E-mail

---

Emri dhe pozicioni i zyrtarit të autorizuar që plotëson ankesën (ju lutem, shtypeni)

---

Firma e zyrtarit të autorizuar

---

Data (viti/muaji/dita)

---

Nr. Telefoni (duke përfshirë prefiksin e zonës)

---

Nr. Faksi (duke përfshirë prefiksin e zonës)

## Seksioni II. Informacion për Procedurën

### 1. Numër Identifikimi

*Plotësoni numrin e kontratës në njoftimin e kontratës ose në dokumentat e tenderit, duke përfshirë llojin e procedurës së përdorur për prokurimin në fjalë (psh, Kërkesë për Propozime(KP), Procedurë e Hapur(PH), Procedurë e Kufizuar(PK), Procedurë me Negociim(PN), Shërbim Konsulence (SHK), Konkurs Projektimi (KP).*

---

### 2. Autoriteti Kontraktor

*Emri i autoritetit kontraktor që administron procesin e prokurimit.*

---

### 3. Vlera e Përlogaritur e Prokurimit

*Llogaritja e vlerës së kontratës (shuma e shprehur në shifra dhe fjalë)*

---

### 4. Objekti i Kontratës

*Përshkrim i shkurtër i punëve/mallrave/shërbimeve që blihen.*

---

### 5. Afati Përfundimtar për Dorëzimin e Ofertës

*Afati përfundimtar për dorëzimin e ofertave.*

---

Data (viti/muaji/dita)

### 6. Data e Përcaktimit të Kontratës Fituese

Data (viti/muaji/dita) nëse zbatohet

---

## Seksioni III. Përshkrimi i ankesës

### 1. Baza Ligjore e Ankesës

*(shkruani shkeljen ligjore, bazuar në vendime, akte, dokumenta, etj)*

---

## 2. Deklaratë e Hollësishme e Fakteve dhe Argumenteve

*Jepni një deklaratë të hollësishme të fakteve dhe argumenteve që mbështesin ankesën tuaj. Për çdo arsye të ankesës specifikoni datën në të cilën u vutë në dijeni për faktet e lidhura me arsyet e ankesës. Përmendni edhe seksionet perkatëse të dokumentave të tenderit, nëse zbatohen. Përdorni faqe shtesë, nëse është e nevojshme.*

## 3. Lista e Shtojcave

*Që një ankesë të konsiderohet e dorëzuar, ajo duhet të jetë e plotë. Bashkangjisni një kopje të lexueshme të të gjithë dokumentave që kanë lidhje me ankesën tuaj dhe një listë të të gjithë këtyre dokumentave. Dokumentat duhet të përfshijnë normalisht **çdo njoftim të publikuar, të gjitha dokumentat e tenderit, me të gjitha ndryshimet dhe shtojcat, propozimin tuaj**. Përcaktoni se cili prej informacioneve është konfidencial, nëse ka të tillë. Shpjegoni se përse informacioni është i tillë, ose dorëzoni një version të dokumentave perkatëse me pjesët konfidenciale të hequra dhe një përmbledhje të përmbajtjes.*

---

Dërgojeni formularin e plotësuar të ankesës për prokurimin, të gjitha shtojcat e nevojshme dhe disa kopje shtesë, pranë **autoritetit kontraktor**

Shënim: Për ankesat pranë Komisionit të Prokurimit Publik duhet t'i referoheni Formularit të Ankesës se nxjerrë nga ky institucion.

**Nr. Faks:**

**E-mail:**

**Nenshkrimi dhe Vula e ankuesit**



## Shtojca 22

### **DRAFTI I MARRËVESHJES KUADËR ( KU TE GJITHA KUSHTET JANË TË PËRCAKTUARA) PER PUNË / MALLRA / SHËRBIME**

[Përdorimi i ketij draft marrëveshje është detyruese për të gjitha Autoritetet Kontraktore që do të përdorin marrëveshjen kuadër)

Nr \_\_

#### **DATA:**

Kjo kontratë lidhet më [data], midis [emri dhe adresa e Autoritetit Kontraktor] tani e tutje të referuar si “Autoriteti Kontraktor” dhe [emri dhe adresa e Kontraktuesit] të përfaqësuar nga [përfaqësuesi], tani e tutje i quajtur si “Kontraktuesi”.

Kontraktori, me anë të ofertës së tij, me datë [data] bie dakord të furnizojë mallrat, ashtu siç janë të specifikuar në kushtet e përcaktuara në:

- Këtë kontratë
- Formulari i Deklarimit të Ofertës, të paraqitur nga Ofertuesi
- Specifikimet Teknike
- Formulari i çmimit të ofertës

Të gjitha këto dokumenta të bashkangjitur përbëjnë pjesë integrale të kësaj kontrate.

#### **Neni 1 Objekti**

1.1 Objekti i marrëveshjes kuadër është të përcaktojë kushtet, përfshirë çmimet për njësi dhe rregullat për dorëzimin e mallrave/shërbimeve/punëve në vijim.

[përshkrimi i përgjithshëm]

1.2 Marrëveshja kuadër do të zbatohet me dërgimin e ftesave për ofertë tek operatorët ekonomikë, palë në marrëveshje. P.sh. kurdoherë që Autoriteti Kontraktor i përfshirë në këtë marrëveshje, do të blejë artikuj në bazë të kësaj kontrate, duhet që të dërgojë “ftesën për ofertë” tek kontraktuesi, duke specifikuar listën me artikuj për furnizim me sasi të tyre përkatëse.

1.3 Sasi të parashikuara, janë vetëm sasi orientuese dhe NUK e kushtëzojnë Autoritetin Kontraktor për t’i blerë ato. Autoriteti Kontraktor ka të drejtë të blejë më pak apo më shumë sasi se sa ato të parashikuara.

- 1.4 Kontraktuesi nuk do të ketë të drejtë kompensimi dhe NUK do t'i lejohej të bëjë ndryshime të çmimeve të njësisë, për shembull në rast se autoriteti kontraktor vendosë të blejë më pak apo më shumë sasi se sa ato të specifikuara dhe/ose në rast se autoriteti kontraktor vendos të mos blejë asnjë nga këto sasi për disa artikuj.
- 1.5 **Kohëzgjatja e marrëveshjes kuadër**
- 

## **Neni 2 Çmimi**

- 2.1 Çmimet për njësi për punë/mallra /shërbime janë treguar në Formularin e Cmimit të Ofertës.
- 2.2 Çmimet e njësisive duhet të jenë fikse dhe nuk duhet t'i nënshtrohen ndryshimeve për porosinë e vendosura në këtë marrëveshje kuadër.

## **Nënshkrimet dhe Datat**

<b>Për Kontraktuesin</b>		<b>Për Autoritetin Kontraktues</b>	
<b>Emri:</b>		<b>Emri:</b>	
<b>Pozita:</b>		<b>Pozita:</b>	
<b>Nënshkrimi:</b>		<b>Nënshkrimi:</b>	
<b>Data:</b>		<b>Data:</b>	
<b>Vula:</b>		<b>Vula:</b>	

## Shtojca 23

### **DRAFTI I MARRËVESHJES KUADËR ( KU JO TË GJITHA KUSHTET JANË TË PËRCAKTUARA) PËR PUNË / MALLRA / SHËRBIME**

**Emri i Autoritetit Kontraktor,**

Dhe

#### **Emri i Kontraktuesit**

Bien dakord si vijon:

**Të nënshkruajnë këtë marrëveshje kuadër për Kryerjen e:** < vendosni titullin > me numrin identifikues : <*vendosni Numrin e Prokurimit*>

#### **Neni 1 Objekti**

1.1 Objekti i kësaj marreveshje kuadër është të vendosë rregullat për kontratat të cilat do të lidhen përmes procesit të mini-konkursit vetëm ndërmjet operatorëve ekonomike që janë palë e kësaj marrëveshje kuadër.

1.2 Kjo marrëveshje kuadër nuk është një kontratë në vete por përcakton kushtet për kontratat që do të lidhen në bazë të saj.

1.3 Kontraktuesi është vetëm një nga palët e marrëveshjes kuadër.

#### **Neni 2 Detyrimet e Palëve**

2.1 Autoriteti Kontraktues, palë në këtë marrëveshje, do t'i dërgojë kontraktuesit "Ftesën për Oferte" kurdo që paraqitet nevoja për punë/mallra/shërbime.

2.2 Kontraktuesi, detyrohet të dorëzojë një ofertë kurdo që kërkohet nga Autoriteti Kontraktor.

#### **Neni 3 Kontratat në zbatim të marrëveshjes kuadër**

3.1 Kontratat do të nënshkruhen vetëm pas procesit të mini-konkursit.

#### **Neni 4 Procesi i mini-konkurrencës**

4.1 Procesi i mini-konkursit do të kryhet me të gjithë operatorët ekonomikë, palë në marrëveshjen kuadër, kurdoherë që paraqitet nevoja për punë /mallra/shërbime për Autoritetet Kontraktore.

4.2 Autoriteti Kontraktor do të rihapë konkursin në bazë të kushteve të njëjta ose të kushteve të tjera të vendosura në ftesën për ofertë, sipas përcaktimeve në dokumentat e tenderit.

4.3 Kurdoherë që paraqitet nevoja për punë/mall /shërbim Autoriteti Kontraktor duhet të përgatisë Ftesat për Oferte dhe t'ua dërgojë të gjithë operatorëve ekonomike, palë në marrëveshjen kuadër. Vlerësimi i ofertave do të bëhet sipas kritereve të përcaktuara në Ftesën për Ofertë

### Neni 5 Kohëzgjatja e marrëveshjes kuadër

---

#### Nënshkrimet dhe datat

<b>Për Kontraktuesin</b>		<b>Për Autoritetin Kontraktues</b>	
<b>Emri :</b>		<b>Emri:</b>	
Pozita:		Pozita:	
Nënshkrimi:		Nënshkrimi:	
Data:		Data:	
<b>Vula:</b>		<b>Vula:</b>	