



**DOKUMENTAT STANDARDE TË TENDERIT PËR
PROCEDURËN E HAPUR E THJESHTUAR
SHËRBIME¹**

OBJEKTI: Shërbime dhe mirëmbajtje ndërtimore për SUOGJ “Koço Gliozheni”, Marrëveshje Kuadër me afat 24 muaj, me një operator ekonomik ku të gjitha kushtet janë të përcaktuara.

Procedura: E Hapur e Thejshuar Shërbime

Fondi Limit: 3,541,146.10 (tre milion e pesëqind e dyzet e një mijë e njëqind e dyzet e gjashtëpikë dhjetë) lekë pa tvsh.

REF-09294-06-12-2024

¹ Në rastet e mosparashikimeve konkrete në këtë set dokumentash autoriteti kontraktor do ti referohet parashikimeve të legjislacionit dhe rregullave të prokurimit publik në fuqi

NJOFTIME

NJOFTIMI PARAPRAK I INFORMACIONIT

(Për t'u plotësuar nga Autoriteti Kontraktor nese aplikohet)

1.1 Emri dhe adresa e Autoritetit Kontraktor;

Emri _____

Adresa _____

1.2 Lloji i Autoritetit Kontraktor:

Institucion qendror

Njësi e autoriteteve vendore

Institucioni i pavarur

Të tjera

1.3 Kategoria e Autoritetit Kontraktor:

Autoritet kontraktor që prokuron për nevoja të veta

I deleguar

Organ Qendror blerës

Të tjera

1.4 Emri dhe adresa e personit të kontaktit:

Personi (at) përgjegjës për prokurimin: _____

Tel/faks _____

E-mail _____

1.5 Objekti i kontratës/marrëveshjes kuadër dhe kodi sipas Fjalorit të Përbashkët të Prokurimit (FPP):

1.6 Lloji i procedurës së prokurimit: _____

1.7 Tipi i kontratës: _____

1.8 Fondi limit i përlogaritur për këtë kontratë/marrëveshje kuadër/Fondi limit i përlogaritur për këtë objekt siç është planifikuar në parashikimin buxhetor të Autoritetit Kontraktor (në rastin e marrëveshjeve kuadër ose kontratave shumëvjeçare) :

1.9 Kohëzgjatja e përafërt e kontratës/marrëveshjes kuadër : _____

1.10 Përshkrimi i shkurtër i kontratës/marrëveshjes kuadër dhe/ose Lotit (eve), nëse përdoren:

1.11. Lloji i Marrëveshjes Kuadër, nëse është rasti:

1.12 Kohën e përafërt për zhvillimin e procedurës së prokurimit:

1.13 Informacion tjetër që konsiderohet i dobishëm nga autoriteti kontraktor:

(Për t'u plotësuar nga Autoriteti Kontraktor)

NJOFTIMI I KONTRATËS

Seksioni 1: Autoriteti Kontraktor

1.1 Emri dhe adresa e Autoritetit Kontraktor

Emri:	Operatori i Blerjeve të Përqëndruara
Adresa:	Blv. “Dëshmorët e Kombit” Tiranë
Tel/Faks:	
E-mail:	aleksander.sheti@obp.al
Adresa e ueb-faqes:	www.obp.al
Personi/at përgjegjës për prokurimin: (emri, e-mail)	A.Sheti

1.2 Lloji i Autoritetit Kontraktor:

Institucion qendror	<input type="checkbox"/>	Institucioni i pavarur	<input type="checkbox"/>
Njësi e autoriteteve vendore	<input type="checkbox"/>	Të tjera	<input checked="" type="checkbox"/>

1.3 Kategoria e Autoritetit Kontraktor:

Autoritet kontraktor që prokuron për nevoja të veta	<input type="checkbox"/>	Organ Qendror blerës	<input checked="" type="checkbox"/>
I deleguar	<input type="checkbox"/>	Të tjera	<input type="checkbox"/>

1.4 Kontratë në bazë të një marrëveshje të posaçme midis Shqipërisë dhe një shteti tjetër:

Po Jo

1.5 Kontrate që bashkëfinancohet nga një organizatë ndërkombëtare ose një institucion financiar ndërkombëtar:

Po Jo

1.6 Kontratë e rezervuar :

Po Jo

Seksioni 2: Objekti i Kontratës: Shërbime dhe mirëmbajtje ndërtimore për SUOGJ “Koço Gliozheni”, Marrëveshje Kuadër me afat 24 muaj, me një operator ekonomik ku të gjitha kushtet janë të përcaktuara

2.1 Numri i referencës së procedurës/Lotit (eve) REF-09294-06-12-2024

2.2 Kodi sipas Fjalorit të Përbashkët të Prokurimit (FPP): Shërbime të ndryshme për riparim dhe mirëmbajtje : 50800000-3

2.3 Lloji i “Kontratës Publike për shërbime”

2.4 Kontrata në bazë të Marrëveshjes Kuadër:

Po X Jo

2.5 Lloji i Marrëveshjes Kuadër:

Me një Operator Ekonomik X

Me disa Operatorë Ekonomikë

Të gjitha kushtet janë të përcaktuara Po X Jo

2.6 Marrëveshje kuadër me një operator ekonomik:

Në rastin e Marrëveshjes Kuadër me një Operator Ekonomik, kur janë përcaktuar të gjitha kushtet, më poshtë të jepen arsyet e përzgjedhjes

~ Në zbatim të nenit 52/2 të ligjit nr. 162/2020 “Për Prokurimin Publik”, në nenin 64 të VKM-së nr.285 datë 19.05.2021 “Për Miratimin e Rregullave të Prokurimit Publik”, përcaktohet se: *“Kontratat e bazuara në marrëveshjet kuadër të lidhura me një operatorë ekonomikë, ku të gjitha kushtet janë të përcaktuara, duhet të akordohen brenda kufijve dhe kushteve të parashikuara në marrëveshjen kuadër. Meqenëse këto marrëveshje kuadër vlerësohen si kontrata, nuk lejohet të bëhen ndryshime të kushteve të tyre, pasi kjo do të konsiderohej shkelje e kontratës. Nëse nevojat e autoritetit kontraktor ndryshojnë, atëherë autoriteti kontraktor duhet të prokurojë një marrëveshje kuadër të re”*

Bazuar në VKM Nr. 531, datë 07.09.2023 “Për krijimin e shoqërisë aksionare shtetërore “Operatori i Blerjeve të Përqendruara” sh.a, për kryerjen e procedurave të veçanta të prokurimit publik, në emër dhe për llogari të Kryeministrit, ministrive dhe institucioneve të varësisë”.

2.7 Marrëveshje Kudër me disa operatorë ekonomikë:

Numri i operatorëve ekonomikë, me të cilët do të lidhet Marrëveshja Kuadër: ____ (Këtu, duhet të përcaktohet numri maksimal i operatorëve ekonomikë, me të cilët do të lidhet Marrëveshja Kuadër)

2.8 Kushtet që duhet të zbatohen në rastin e rihapjes së konkurrimit:

	<p>Kushtet që do zbatohen në rastin e rihapjes së konkurimit dhe/ose përdorimi i mundshëm i blerjes elektronike</p>	<p>Nuk do të ketë rihapje të konkursit. Kontrata/ kontratat do të lidhen sipas kërkesave të Autoritetit Kontraktor të përcaktuara në pikën 2.9 të DT, me operatorin ekonomik të suksesshëm. Dhënia e kontratës/ kontratave do të behet nga Autoriteti Kontraktor i përcaktuar në pikën 2.9 të DT. Marrëveshja kuadër do të zbatohet me dërgimin e ftesave për ofertë tek operatori ekonomik, palë në marrëveshjen kuadër. Në rast të lindjes së nevojës konkrete për të lidhur një kontratë brenda marrëveshjes kuadër, autoriteti kontraktor duhet që të dërgojë “ftesën për ofertë” tek kontraktuesi, duke specifikuar listën me sasi të përkatëse të artikujve. Autoriteti kontraktor i kërkon operatorit ekonomik fitues, të japë ofertën e tij. Komunikimi ndërmjet autoritetit kontraktor dhe operatorit ekonomik, behet në formë të shkruar ose elektronike (email, fax, etj.) dhe në çdo rast duhet të dokumentohet dhe të behet pjesë e dosjes së procedurës. Sasi të parashikuara dhe të kerkuara janë vetëm sasi orientuese dhe NUK e kushtëzojnë Autoritetin Kontraktor për t’i blerë ato.</p>
--	---	--

2.9 Autoriteti Kontraktor/Autoritetet kontraktore që do të jenë palë në Marrëveshjen Kuadër: (këtu duhet të listohen të gjitha autoritetet kontraktore që do të jenë palë përfituese nga marrëveshja kuadër) Spitali Universitar Obstetrik – Gjinekologjik “Koço Gliozheni” Tiranë

2.10 Përshkrimi i shkurtër i kontratës / Marrëveshjes Kuadër

1. Fondi limit/vlera e pritshme e kontratës: **Monedha, pa TVSH.**
2. Në rastin kur, objekti i prokurimit përbëhet nga disa shërbime, **shumatorja e çmimeve për njësi është _____**
3. Burimi i financimit: Buxheti i Shetit
4. Kodi Output: 1234567
5. Tipi:

Investime <input type="checkbox"/>	Kodi: _____	Vlera: _____
Shërbime <input checked="" type="checkbox"/>	Kodi: 602	Vlera: 3,541,146.10 leke pa tvsh

2.11 Kohëzgjatja e kontratës ose afati i zbatimit të kontratës:

Kohëzgjatja në muaj 24 ose ditë

Ose

Fillon më mbaron më

2.11.1. Kohëzgjatja e Marrëveshjes Kuadër:

Kohëzgjatja në muaj: 24 ose ditë: _____ (nga nënshkrimi i Marrëveshjes Kuadër)

Ose fillon më _____/_____/_____ (d/m/v)

mbaron më _____/_____/_____ (d/m/v)

2.12 Vendi i kryerjes së shërbimeve:

2.13 Ndarja në Lote:

Po



Jo

X

Bazuar ne objektin e prokurimit te ketij sherbimi per kete procedure nuk do te aplikohet varianti me lote.

Nëse po,

2.14 Përshkrimi i shkurtër i Loteve:

(objekti dhe fondi limit për secilin Lot)

1. _____

2. _____

2.14.1 Një ofertues mund të aplikojë për:

një Lot,

disa Lote,

të gjitha Lotet.

Për secilin Lot duhet të paraqitet një ofertë e veçantë.

2.14.2 Numri maksimal i Loteve për ofertues:

Specifikoni numrin maksimal të Loteve që mund t'i jepen një ofertuesi _____

2.14.3 Kriteret/rregullat që duhet të zbatohen për të përcaktuar Lotet që do t'i jepen ofertuesit:

Specifikoni kriteret për të përcaktuar Lotet që do të jepen, kur ofertuesi shpallet fitues i më shumë Loteve sesa numri maksimal i lejuar në pikën 2.14.2.

2.14.4 Kombinimi i Loteve në një kontratë/kontrata të përbashkëta (Kur të njëjtit ofertues mund t'i jepet më shumë se një Lot):

Po **Jo**

Nëse po, specifikoni grupin e Loteve që mund të kombinohen

2.15 Pranoen variantet:

Po **Jo**

2.15.1 Pranohet nënkontraktimi:

Po **Jo**

Nëse lejohet nënkontraktimi, specifikoni përqindjen e lejuar për nënkontraktim:

(nuk lejohet nënkontraktimi në një masë më të madhe se 50 % e vlerës së kontratës)

2.15.2 Autoriteti Kontraktor do të kryejë pagesa direkte tek nënkontraktori:

Po **Jo**

Shënime të tjera *(nëse vlerësohen të nevojshme nga autoriteti kontraktor)*

2.16. Mbështetja në kapacitetet e subjekteve të tjera:

Specifikoni nëse autoriteti kontraktor kërkon që detyra/punë/aspektet kritike të kontratës të përmbushen nga vetë operatori ekonomik ose nga ndonjë prej anëtarëve të bashkimit të operatorëve ekonomikë, për të cilin ofertuesi nuk lejohet të mbështetet në kapacitetet e subjekteve të tjera.

Po **Jo**

Nëse po, të specifikohet detyra, puna, aspekte kritike, që nuk lejohet mbështetja:

2.17 Gjatë procesit të prokurimit në fushën e Teknologjisë së Informacionit dhe Komunikimit (TIK) përdoren standardet e përgatitura nga Agjencia Kombëtare e Shoqërisë së Informacionit:

Po **Jo**

2.18. Gjatë procesit të prokurimit në fushën e Teknologjisë së Informacionit dhe Komunikimit (TIK), në rast se standardet nuk janë të zbatueshme, merret një miratim paraprak nga Agjencia Kombëtare e Shoqërisë së Informacionit:

Po



Jo



Seksioni 3: Informacione juridike, ekonomike, financiare dhe teknike

3.1 Sigurimi i ofertës: (e zbatueshme në rastin e procedurave të prokurimit me një vlerë më të lartë se sa prokurimi me vlerë të vogël).

Operatori Ekonomik paraqet Formularin e Sigurimit të Ofertës, sipas Shtojcës 3.

Shuma e sigurimit të ofertës është **70,822.92** (shtatëdhjetë mijë e teteqind e njetzet e dy pike nentdhjete e dy) leke

Në rastet e paraqitjes së ofertave për Lote të veçanta, vlera e sigurimit të ofertës për secilin Lot do të jetë si më poshtë:

Loti 1 _____ (shuma,monedha)

Loti 2 _____ (shuma monedha)

3.1.2 Autoriteti/ enti kontraktor pranon vlerën e pagesës së sigurimit të ofertës nga ofertuesi, në vlerë monetare në llogarinë e autoritetit/ entit kontraktor _____ (të shënohet numri i llogarisë bankare të autoritetit ose entit kontraktor)

CREDINS BANK

SWIFT: CDISALTRXXX

Nr. Llogarisë sipas klasifikimit ekonomik: 00002032030 “Garanci bankare të vitit vazhdim për sigurimin e ofertës.

3.1.3 Autoriteti/enti kontraktor pranon pagesën e vlerës së sigurimit të ofertës nga ofertuesi edhe në formën:
i. garancisë bankare **X**
ose
ii. nga shoqëri sigurimi të licencuara nga autoritetet kompetente **X**

3.2 Periudha e vlefshmërisë së ofertës: 150 (shprehur në ditë)

Seksioni 4: Procedura

4.1 Lloji i procedurës: E Hapur e Thjeshtuar Shërbime

4.2. Është përdorur njoftimi paraprak:

Po



Jo



Nëse Po, numri i referencës është _____

4.3 Procedurë e rishpallur:

Po



Jo



Nëse është një procedurë e rishpallur, ju lutemi plotësoni të dhënat identifikuese të procedurës së anuluar:

a) Numri i referencës në sistemin e prokurimit elektronik të procedurës së anuluar të prokurimit

b) Objekti i prokurimit të procedurës së anuluar të prokurimit _____

c) Fondi limit i procedurës së anuluar të prokurimit _____ (shuma , monedha)

4.4 Kriteret e përzgjedhjes së fituesit:

A) **Oferta ekonomikisht më e favorshme, bazuar në kosto**

Sipas rëndësisë:

çmimi pikët

_____ pikët

_____ pikët

_____ pikët

Autoriteti Kontraktor duhet të specifikojë pikët për secilin kriter të përcaktuar të vlerësimit.

OSE

B) **oferta ekonomikisht më e favorshme bazuar në çmim X**

Në rastin e marrëveshjes kuader, kur do të përdoret kriteri i vlerësimit të cmimit për njësi, për qëllime krahasimi, vlerësimi i ofertave të paraqitura do të bëhet në bazë të shumatores së cmimeve për njësi (Kjo, metodë vlerësimi nuk do të përdoret nga autoritetet kontraktore kur sasi të janë të llogaritshme në bazë vjetore, sipas eksperiencës së mëparshme, dhe kur marrëveshja kuadër përdoret për prokurimin e mallrave dhe shërbimeve të vazhdueshme. Në këtë rast, çmimi i ulët do të vlerësohet me vlerën totale më të ulët të ofruar).

4.5 Afati i fundit për paraqitjen dhe hapjen e ofertave:

Data: **24.06.2024 ora 12.00**

Vendi: _____

Kur oferta kërkohet të paraqitet në mënyrë elektronike, ofertuesit duhet ta paraqesin atë në mënyrë elektronike në faqen zyrtare të APP, www.app.gov.al

Informacioni mbi ofertat e paraqitura në mënyrë elektronike i transmetohet të gjithë atyre Operatorëve Ekonomikë që kanë paraqitur oferta, me kërkesë të tyre.

4.6 Gjuha (ët) në të cilat mund të hartohen ofertat:

Shqip

X

Anglisht

Seksioni 5: Informacione shtesë:

5.1 **Dokumente me pagesë (zbatohet vetëm për procedurat që nuk zhvillohen me mjete elektronike):**

Po

Jo

X

Nëse po

Monedha _____

Çmimi _____

Ky çmim mbulon kostot aktuale të kopjimit dhe shpërndarjes së Dokumenteve të Tenderit (DT) tek Operatorët Ekonomik. Operatorët Ekonomik të interesuar kanë të drejtë të konsultojnë DT përpara blerjes së tyre.

5.2 Informacione shtesë (vendi, zyra, mënyra e blerjes së dokumenteve të tenderit (kur është e aplikueshme)

Operatori ekonomik fitues, për nënshkrimin e një kontrate publike duhet të ketë:

- Kopje të Certifikatës Elektronike të Fiskalizimit, për tatimpaguesit që përdorin Platformën Qendrore të Faturave.
- Kopje të Certifikatës Elektronike të Fiskalizimit dhe kopje të vlefshme të kontratës së lidhur me Kompaninë e Çertifikuar për zgjidhjen softuerike në përdorim, për tatimpaguesit që lëshojnë fatura përmes zgjidhjes softuerike.

Data e dorëzimit të këtij njoftimi 12.06.2024

[Shtojcë për t'u plotësuar nga Autoriteti Kontraktor në Marrëveshjen Kuadër në rihapjen e procesit të mini-konkurrimit]

FTESË PËR OFERTË

(shënoni emrin e Autoritetit Kontraktor) fton për paraqitjen e ofertave në procedurën për kryerjen e shërbimeve në vijim:

.....
.....
.....

(jepni një përshkrim të saktë të objektit të kontratës dhe sasise siç përkufizohet në Dokumentat e Tenderit:

Vendi i kryerjes së shërbimit: (jepni një përshkrim të shkurtër)

Koha e realizimit të shërbimit/eve: Shërbimi duhet të realizohet... _____

Ofertat duhet të paraqiten në:

.....[jepni adresën e saktë]

Afati i fundit për pranimin e ofertave:

.....

[Përcaktoni datën dhe orën]

Kriteret për përcaktimin e ofertës fituese _____

Forma e komunikimit:

Forma shkresore

Forma elektronike (e-mail, faks, etj.)

Njoftimi i shkurtuar i Kontratës
(Për t'u plotësuar nga Autoriteti Kontraktor, për publikim në
Buletinin e Njoftimeve Publike)

1. Emri dhe adresa e Autoritetit Kontraktor:

Emri: Operatori i Blerjeve të Përqëndruara

Adresa: Blv. "Dëshmorët e Kombit" Tiranë

Tel/Faks:

E-mail: aleksander.sheti@obp.al

Adresa e ueb-faqes: www.obp.al

Personi/at përgjegjës për prokurimin:

(emri, e-mail) A.Sheti

2. Lloji i procedurës së prokurimit: E Hapur e Thjeshtuar Shërbime

3. Numri i referencës së procedurës /Lotit: REF-09294-06-12-2024

4. Objekti i kontratës / Marrëveshjes Kuadër: "Shërbime dhe mirëmbajtje ndërtimore për SUOGJ "Koço Gliozheni"

5. Fondi limit: 3,541,146.10 (tre milion e pesëqind e dyzet e një mijë e njëqind e dyzet e gjashtëpikë dhjetë) lekë pa tvsh.

6. Kohëzgjatja e kontratës/marrëveshjes kuadër ose afati për zbatimin e saj: 24 muaj

7. Afati i fundit për paraqitjen dhe hapjen e ofertave: 24.06.2024 ora 12.00

[Shtojcë për t'u plotësuar nga Autoriteti Kontraktor në Marrëveshjen Kuadër]

PLANIFIKIMI I

KONTRATAVE NË MARRËVESHJEN KUADËR

<input type="checkbox"/> Shërbime:		
Numri i përafërt i kontratave të planifikuara për t'u dhënë në bazë të Marrëveshjes Kuadër		

Numri i kontratës	Titulli i kontratës	Përshkrimi i shkurtër i kontratës
01	_____	_____
02	_____	_____
03	_____	_____
...	_____	_____

Shënim: Ky planifikim është i përafërt bazuar në nevojat që mund të ketë autoriteti kontraktor dhe orientues për palët në proces.

NJOFTIMI PËR NDRYSHIMIN E DOKUMENTAVE TË TENDERIT

1. Emri dhe adresa e Autoritetit Kontraktor

Emri _____
Adresa _____
Tel/Faks _____
E-mail _____
Ueb-faqe _____

2. Kontaktet e personit (ave) përgjegjës për prokurimin:

Emri _____
E-mail _____

3. Lloji i procedurës së prokurimit: _____

4. Lloji i kontratës /Marrëveshjes Kuader: _____

5. Numri i referencës për procedurën / Lotin: _____

6. Objekti i kontratës / Marrëveshjes Kuadër: _____

7. Kodi sipas Fjalorit të Përbashkët të Prokurimit (FPP): _____

8. Fondi limit : _____

9. Justifikimi, argumentat përkatëse dhe referencat ligjore për nevojën e ndryshimit të dokumentave të tenderit:

10. Nëse shtyhet afati i fundit për pranimin e ofertave, të shënohet afati i ri i përcaktuar: _____

Shënim:

Këtij njoftimi duhet t'i bashkëngjitet shtojca e ndryshimeve në dokumentat e tenderit.

NJOFTIMI PËR MODIFIKIMIN E MARRËVESHJES KUADËR/KONTRATËS GJATË ZBATIMIT

1. Emri dhe adresa e Autoritetit Kontraktor:

Emri _____
Adresa _____
Tel/Faks _____
E-mail _____
Ueb-faqe _____

2. Kontaktet e personit (ave) përgjegjës për prokurimin:

Emri _____
E-mail _____

3. Lloji i procedurës së prokurimit: _____

4. Lloji i kontratës /Marreveshjes kuader: _____

5. Numri i referencës për procedurën / Lotin: _____

6. Objekti i kontratës / Marrëveshjes Kuadër : _____

7. Kodi sipas Fjalorit të Përbashkët të Prokurimit (FPP): _____

8. Fondi limit: _____

9. Situata sipas parashikimeve të nenit 127 të LPP dhe argumentet përkatëse për ta përdorur atë:

10. Përshkrimi i modifikimit të kontratës/Marrëveshjes Kuadër, përfshirë natyrën dhe sasinë ose vlerën e shërbimeve:

11. Vlera totale e kontratës së nënshkruar/marrëveshjes kuadër: _____

12. Vlera e ndryshuar (nëse është rasti): _____

13. Kohëzgjatja e kontratës / Marrëveshjes Kuadër: _____

Dhe afati i ri (nëse është rasti): _____

14. Emri dhe adresa e operatorit/ëve Ekonomikë:

Emri _____

NIPT: _____

Adresa _____

Kontaktet _____

15. **Data e nënshkrimit të modifikimit :** _____

16. **Burimi i financimit:** _____

17. **Informacion tjetër që vlerësohet i nevojshëm nga autoriteti kontraktor** _____

DOKUMENTAT E TENDERIT

Përmbajtja:

Seksioni I: Udhëzime për Operatorët Ekonomikë (Udhëzime)

Teksti në Seksionin I nuk mund të modifikohet nga Autoriteti kontraktor ose operatorët ekonomikë, përveç informacionit të plotësuar sipas Njoftimit të Kontrates.

Seksioni II: Shtojcat

Seksioni II përfshin formularët, të cilët duhet të plotësohen nga Operatori Ekonomik dhe të paraqiten si pjesë e ofertës së tij, si dhe shtojcat që duhet të plotësohen nga autoriteti kontraktor si, specifikimet teknike, kriteret e përzgjedhjes së ofertuesve, grafiku i ekzekutimit dhe termat e referencës.

Seksioni III. Termet dhe Kushtet e Kontratës (TKK)

Seksioni III përmban kushtet e përgjithshme dhe të vecanta që do të zbatohen për të gjitha Kontratat, Formularin e sigurimit të kontratës, si dhe formularë që duhet të nënshkruhen nga të dy palët si, draftet e marrëveshjeve kuadër, sipas llojeve të tyre.

Seksioni IV: Ankimi dhe Njoftimet për mbylljen e procesit

Seksioni IV përfshin formularët standard që përdoren nga operatorët ekonomikë, në procesin e ankimit pranë autoritetit kontraktor dhe Komisionit të Prokurimit Publik, si dhe njoftimet që duhet të plotësohen nga autoriteti kontraktor në përfundim të procesit të prokurimit.

Seksioni I: Udhëzime për Operatorët Ekonomikë

A. TË PËRGJITHSHME

- 1. Objekti prokurimit**

 1. Objekti i procedurës së prokurimit, si dhe numri i kontratave (Loteve) dhe objektet e tyre përcaktohen në njoftimin e kontratës.
 2. Përveç nëse specifikohet ndryshe më poshtë, përkufizimet dhe interpretimet në këto Dokumente të Tenderit do të jenë sipas përcaktimeve të Ligjit për Prokurimin Publik (LPP) dhe Kushtet e Përgjithshme të Kontratës (KPP).
- 2. Operatorët Ekonomikë të përshtatshëm**

 - a) Operator Ekonomik është çdo person fizik ose juridik ose ent publik apo grup personash/entesh, sipas Udhëzimeve për Operatorët Ekonomikë (këtu e më tej referuar si "Udhëzimet").
Në rastin e një bashkimi operatorësh ekonomikë (BOE):
 - 1.1. Të gjithë operatorët, anëtarë të këtij bashkimi do të kenë përgjegjësi të përbashkët dhe solidare.
 - 1.2. BOE i bashkëlidh Ofertës së tij një marrëveshje ndërmjet palëve ku caktohet dhe autorizohet edhe Përfaqësuesi, i cili do të ketë autoritetin të përfaqësojë BOE gjatë procedurës së prokurimit dhe, në rast se BOE shpallet fituese e Kontratës, edhe gjatë zbatimit të Kontratës.
 - b) Operatori Ekonomik duhet të konsultohet me të gjitha udhëzimet, formularët, termat dhe specifikimet në Dokumentet e Tenderit. Mosdhënia nga operatori ekonomik e të gjithë informacionit ose dokumentacionit të kërkuar nga Autoriteti Kontraktor në Dokumentet e Tenderit do të çojë në refuzimin e Ofertës.
- 3. Sqarimi i Dokumenteve të Tenderit**

Ofertuesi i mundshëm mund të kërkojë sqarime për dokumentet e tenderit nga autoriteti kontraktor, i cili duhet t'i përgjigjet çdo kërkesë për sqarim të dokumenteve të tenderit, të bërë nga çdo operator ekonomik, me kusht që kërkesa të jetë marrë jo më vonë se 6 ditë para afatit përfundimtar të dorëzimit të ofertave.

Autoriteti kontraktor duhet të përgjigjet brenda 3 ditëve nga depozitimi i kërkesës, në mënyrë që të bëjë të mundur dorëzimin e ofertës në kohë nga operatori ekonomik dhe, pa identifikuar burimin e kërkesës, duhet t'ua komunikojë sqarimin përkatës të gjithë operatorëve ekonomikë, që kanë tërhequr dokumentet e tenderit.
- 4. Ndryshimi i Dokumenteve të Tenderit**

 1. Në çdo kohë para afatit të fundit për paraqitjen e ofertave, Autoriteti Kontraktor mund t'i ndryshojë Dokumentet e Tenderit duke hartuar një shtojcë, me këto ndryshime.
 2. Çdo shtojcë do të jetë pjesë e Dokumenteve të Tenderit dhe do të publikohet në të njëjtën mënyrë sc është bërë publikimi i Dokumentat ë Tenderit.
 3. Nëse ndryshimi i Dokumenteve të Tenderit bëhet në gjysmën e parë të afatit për pranimin e Ofertave, autoriteti kontraktor mund të zgjasin afatin për pranimin e ofertave. Nëse dokumentet e tenderit ndryshohen në gjysmën e dytë të afatit për paraqitjen e ofertave, autoriteti kontraktor zgjat afatin e fundit për paraqitjen e ofertave me të paktën 10 ditë për procedurat mbi kufirin e lartë monetar dhe me të paktën 7 ditë për procedurat nën kufirin e lartë monetar.

B. PËRGATITJA E OFERTAVE

- 1. Shpenzimet e ofertimit** Operatori Ekonomik përballon të gjitha shpenzimet që lidhen me përgatitjen dhe paraqitjen e ofertës së tij, dhe Autoriteti Kontraktor nuk ka detyrime apo përgjegjësi për këto shpenzime, pavarësisht nga zhvillimi apo rezultati i procedurës.
- 2. Gjuha e Ofertës** Oferta, si dhe të gjitha korrespondencat dhe dokumentet në lidhje me procedurën e prokurimit do të paraqiten në gjuhën/gjuhët e specifikuar në njoftimin e kontratës. Dokumentet mbështetëse dhe literatura e printuar që janë pjesë e Ofertës mund të jenë në një gjuhë tjetër me kusht që ato të shoqërohen nga një përkthim zyrtar i fragmenteve përkatëse në gjuhën e specifikuar në njoftim.
- 3. Dokumentet përbërëse të Ofertës** Oferta do të përmbajë të gjitha dokumentet mbështetëse siç kërkohet nga Autoriteti kontraktor.
- 4. Formularët e tenderit dhe Listat Çmimeve** Operatori Ekonomik paraqet Formularin e Ofertës në përputhje me formularin e paraqitur në Seksionin II: Të gjithë Formularët shoqërues duhet të plotësohen pa ndonjë ndryshim; nuk do të pranohet asnjë zëvendësues. Të gjitha vendet bosh duhet të plotësohen me informacionin e kërkuar;

Për procedurat e prokurimit që zhvillohen në rrugë shkresore, origjinali i ofertës duhet të shtypet ose të shkruhet me bojë që nuk fshihet. Të gjitha fletët e ofertës duhet të lidhen së bashku dhe të numerizohen. Të gjitha fletët e ofertës, përveç literaturës së pandryshueshme dhe të printuar duhet të pajisen me inicialet ose të nënshkruhen nga Personi (at) e Autorizuar. Çdo ndryshim në ofertë duhet të jetë i lexueshëm dhe i nënshkruar nga Personat e Autorizuar.
- 5. Ofertat Alternative** Përveç nëse përshkruhet ndryshe në njoftimin e kontratës dhe dokumentat e tenderit propozimet alternative ose kohët alternative për përfundimin, nuk do të merren parasysh.
- 6. Çmimet**
 1. Çmimet e ofruara nga Operatori Ekonomik në Formularin e Ofertës do të jenë në përputhje me kërkesat e specifikuara në njoftimin e kontratës dhe dokumentat e tenderit.
 2. Operatori Ekonomik duhet të plotësojë Formularin e Ofertës bashkangjitur me këto DT, duke përcaktuar mallrat që do të dorëzohen, sasi dhe çmimin e tyre.
 3. Të gjitha çmimet duhet të kuotohen në Monedhën sipas Njoftimit të Kontratës, duke përfshirë edhe tatimet dhe taksat që zbatohen, pa përfshirë TVSH-në. Nëse çmimet kuotohen në valutë të huaj siç përcaktohet në Njoftimin e Kontratës, atëherë ato duhet të konvertohen në Lekë shqiptare (Lekë) sipas kursit të këmbimit të caktuar nga Banka Qendrore e Shqipërisë në ditën e dërgimit për publikim të Njoftimit të Kontratës dhe duhet të ruhen në atë kurs deri në skadimin e periudhës së vlefshmërisë së ofertës.
 4. Ofertuesi duhet të shënojë në Formularin e Ofertës, çmimet totale të Ofertës për të gjitha Mallrat pa TVSH. Vlera e TVSH-së, kur aplikohet, i shtohet çmimit të dhënë dhe përbën vlerën totale të Ofertës.

Në rastin e një Marrëveshje Kuadër ku NUK përcaktohen të gjitha kushtet, çmimet për kontratat bazuar në Marrëveshjen Kuadër nuk janë të fiksuara, ato janë objekt i ndryshimit pas një mini – konkurrimit midis Operatorëve Ekonomikë, palë në Marrëveshjen Kuadër.

- 7. Monedhat** Monedha (at) e ofertave dhe monedha (at) e pagesës do të jenë siç specifikohet në njoftimin e kontratës.
- 8. Provueshmëria e Kualifikimeve të Operatorit Ekonomik** Për të provuar kualifikimet e tij për realizimin e Kontratës, Operatori Ekonomik do të japë informacionin e kërkuar në Seksionin II: Shtojcat.
- 9. Periudha e vlefshmërisë së Ofertës**
- Ofertat do të jenë të vlefshme për periudhën e specifikuar në Njoftimin e Kontrates pas afatit të paraqitjes së Ofertave të përcaktuar nga Autoriteti Kontraktor; Oferta për një periudhë më të shkurtër nuk është e vlefshme dhe do të refuzohet.
 - Sigurimi i Ofertës mund të paraqitet në njërin nga format e mëposhtme:
 - Pagesa nga ofertuesi, në vlerë monetare, në llogarinë e autoritetit kontraktor
 - Garanci bankare
 - Garanci sigurimiDokumentet e mësipërme duhet të jenë të vlefshme gjatë gjithë periudhës së vlefshmërisë së Ofertës.
 - Periudha e vlefshmërisë së Ofertës fillon nga momenti i hapjes së ofertave. Në çdo rast, të paktën 5 ditë para përfundimit të afatit të vlefshmërisë së ofertave, Autoriteti Kontraktor mund t'i kërkojë Ofertuesit me shkrim të zgjasë periudhën e vlefshmërisë, deri në një datë të caktuar. Ofertuesi mund ta refuzojë këtë kërkesë me shkrim, pa humbur të drejtën për rimbursim të Sigurimit të Ofertës, kur ka një të tillë. Ofertuesi që bie dakord të zgjasë periudhën e vlefshmërisë së Ofertës njofton Autoritetin Kontraktor me shkrim dhe paraqet një sigurim oferte të zgjatur, nëse ka pasur një të tillë. Oferta nuk mund të modifikohet. Nëse Ofertuesi nuk i përgjigjet kërkesës së bërë nga Autoriteti Kontraktor në lidhje me zgjatjen e periudhës së vlefshmërisë së Ofertës, ose nuk e pranon kërkesën në fjalë, ose nuk paraqet një sigurim të zgjatur të ofertës, kur kërkohet, atëherë Autoriteti Kontraktor e refuzon Ofertën. Nëse autoriteti kontraktor nuk i ka bërë një kërkesë me shkrim operatorit ekonomik për të zgjatur periudhën e vlefshmërisë së ofertës, sipas parashikimit të paragrafit të parë të kësaj pike, atëherë operatori ekonomik nuk mund të penalizohet për këtë, pra sigurimi i ofertës së tij nuk konfiskohet.
- 10. Format i dhe Nënshkrimi i Ofertave** Në përgjigje të Njoftimit të Kontratës, cdo Operator Ekonomik paraqet ofertën sipas formularëve standard në këtë DT. Oferta nënshkruhet nga personi/personat përgjegjës të autorizuar për këtë qëllim.

D. PARAQITJA DHE HAPJA E OFERTAVE

- 11. Paraqitja e Ofertave**
- 11.1 Në procedurat e prokurimit që zhvillohen me mjete elektronike, operatorët Ekonomikë duhet të ngarkojnë ofertën e tyre në sistemin e prokurimit elektronik, sipas përcaktimeve në manualët përkatëse.
- 11.2 Lidhur me procedurat e prokurimit, që zhvillohen në rrugë shkresore, Operatorët Ekonomikë duhet të paraqesin vetëm ofertën origjinale të mbyllur në një zarf jotransparent, të vulosur dhe të firmosur me emrin dhe adresën e Ofertuesit dhe të shënuar: "Ofertë për Furnizimin e Mallrave; Njoftimi Nr. ___.
- “MOS E HAPNI, ME PËRJASHTIM TË RASTEVE KUR ËSHTË I PRANISHËM KOMISIONI I VLERËSIMIT TË OFERTAVE, JO PËRPARA ----- d/m/v, në orën-----” .**
- 12. Afati i fundit për paraqitjen e Ofertave**
- Oferta duhet të paraqitet brenda afati të përcaktuar nga autoriteti kontraktor. Nëse autoriteti zgjat afatin kohor për pranimin e ofertave, operatorët ekonomikë, mund të paraqesin ofertat e tyre brenda afatit të zgjatur.
- Data e hapjes së ofertave do të jetë e njëjtë me afatin e fundit të paraqitjes së ofertave. Nëse për arsye objektive, të shkaktuara nga një situatë e paparashikuar nga autoriteti kontraktor në kohën e fillimit të procedurës, është e pamundur të respektohet afati për hapjen e ofertave nga autoriteti kontraktor, arsyeja duhet të dokumentohet dhe të caktohet një datë e re për hapjen e ofertave.
- Ofertuesit ose përfaqësuesit e tyre të autorizuar, të cilët kanë paraqitur oferta, ftohen të marrin pjesë në hapjen e ofertave, nëse janë të interesuar. Mosparaqitja e tyre nuk pengon hapjen e ofertave.
- 13. Ofertat me vonesë**
- Autoriteti Kontraktor nuk merr në shqyrtim asnjë ofertë që vjen pas afatit të fundit për paraqitjen e tyre siç specifikohet në Njoftimin e Kontratës. Sistemi i prokurimit elektronik nuk lejon paraqitjen e ofertave që janë në tejkalim të afatit të fundit për paraqitjen e tyre.
- 14. Tërheqja, Zëvendësimi dhe Modifikimet**
1. Operatori Ekonomik mund ta tërheqë, zëvendësojë ose modifikojë ofertën e tij, në cdo kohë deri përpara afatit të fundit të pranimit të ofertave.
2. Në procedurat e prokurimit të cilat zhvillohen në rrugë shkresore, ofertuesit mund të modifikojnë ose tërheqin ofertat e tyre me kusht që modifikimi ose tërheqja të bëhet para skadimit të afatit përfundimtar për paraqitjen e ofertave. Si modifikimet ashtu edhe tërheqjet duhet t'i komunikohen Autoritetit Kontraktor me shkrim, para datës së afatit fundit për paraqitjen e ofertave. Zarfi që përmban deklaratën e Ofertuesit duhet të shënohet: "MODIFIKIM OFERTE" ose "TËRHEQJE OFERTE".
3. Asnjë ofertë nuk mund të tërhiqet, zëvendësohet ose modifikohet pas afatit të fundit për paraqitjen e ofertave.
- 15. Hapja e Ofertave**
- Ofertat hapen pas përfundimit të afatit të fundit të përcaktuar për pranimin e ofertave në dokumentat e tenderit.

E. SHQYRTIMI I OFERTAVE

- 16. Konfidencialiteti**
- Autoriteti kontraktor duhet të ruajë konfidencialitetin sipas përcaktimeve të nenit 16 të LPP-së.

17. Sqarimi i ofertave

1. Autoriteti Kontraktor, gjatë procesit të shqyrtimit dhe vlerësimit të ofertave, mund të kërkojë sqarime nga operatorët ekonomikë ofertues. Çdo sqarim i paraqitur nga Operatori Ekonomik që nuk i përgjigjet një kërkesë nga Autoriteti Kontraktor nuk do të merret në konsideratë. Nuk mund të kërkohet, ofrohet apo lejohet asnjë ndryshim në çmimet ose përmbajtjen e ofertave, përveç rasteve të konfirmimit të korigjimit të gabimeve aritmetike të konstatuara nga Autoriteti Kontraktor gjatë vlerësimit të ofertave.

18. Përgjegjshmëria e ofertave

1. Një ofertë e përgjegjshme/vlefshme është ajo që plotëson kërkesat e Dokumenteve të Tenderit pa devijime materiale, rezerva ose mospranim, siç përcaktohet më poshtë:

- (a) "**Devijim**" është shmangia nga kërkesat e specifikuara në Dokumentet e Tenderit;
- (b) "**Rezervim**" është përcaktimi i kushteve kufizuese ose mospranimi i plotë i kërkesave të specifikuara në Dokumentet e Tenderit; dhe
- (c) "**Mospranim**" është mosparaqitja e një pjesë ose e të gjithë informacionit ose dokumentacionit të kërkuar në Dokumentet e Tenderit.

2. Nëse një ofertë nuk i përgjigjet kërkesave të Dokumenteve të Tenderit, ajo refuzohet.

F. VLERËSIMI I OFERTAVE

19. Kualifikimi i Operatorit Ekonomik

1. Për një pjesë të kriterëve të pranimit të kërkuara në dokumentat e tenderit, Operatori Ekonomik duhet të paraqesë Formularin Përmbledhës të Vetëdeklarimit si një provë paraprake në formën e një deklarate, ku shprehet se Oferta e tij është në përputhje me Kërkesat Teknike, kushtet dhe kriteret e përcaktuara në Njoftimin e Kontratës dhe në Dokumentet e Tenderit.

2. Informacioni i pasqyruar në formularin e vetëdeklarimit, i cili gjendet në një bazë të dhënash, ku autoriteti kontraktor mund të aksesojë direkt këtë informacion dhe /ose dokumentin, duhet të shoqërohet me adresën përkatëse për këtë bazë të dhënash.

3. Operatori ekonomik duhet të paraqesë dokumentacionin e kërkuar për të gjitha kriteret për të cilat nuk lejohet vetdeklarim.

4. Operatori Ekonomik është përgjegjës për të gjithë dokumentacionin e paraqitur si pjesë e Ofertës. Në rast të verifikimit të përmbajtjes së dokumentacionit të paraqitur, ose të Vetëdeklarimeve, kur përmbajtja e tyre nuk rezulton të jetë e vërtetë, Operatori Ekonomik është në kushtet e parashikuara në nenin 78, pika 1, gërma (a) të Ligji për Prokurimin Publik (LPP).

20. Konvertimi në valutë të vetme

1. Për qëllime vlerësimi dhe krahasimi, monedha (et) e Ofertës do të konvertohet në një monedhë të vetme siç specifikohet në Njoftimin e kontrates.

21. Kriteret e përcaktimit të ofertës fituese

1. Autoriteti Kontraktor përcakton ofertën ekonomikisht më të favorshme në bazë të kriterëve të përcaktimit të ofertës fituese që janë përcaktuar në Njoftimin e Kontratës dhe në Dokumentet e Tenderit si më poshtë.

Opsioni 1) – Oferta Ekonomikisht më e Favorshme, bazuar në kosto:

Lidhur me kriteret e vlerësimit, duhet përcaktuar qartë pesha specifike e secilit kriter, përkatësisht numri i pikëve për secilin kriter dhe mënyra se si do të llogariten pikët për ofertuesit e njëpasnjëshëm.

Të gjitha kriteret e vendosura për vlerësimin e ofertave janë objektive dhe shprehen në shifra. Në çdo rast, kur ka më shumë se një kriter, pesha specifike e kriterit të çmimit nuk duhet të jetë më pak se 50 pikë. Pikët maksimale që mund të marrë një Ofertë do të jenë 100.

Formula me të cilën llogariten pikët e ofertuesve, në çdo rast duhet të jetë:

$$Po = Pk1 + Pk2 + Pk3 + \dots$$

Ku:

Po - janë pikët totale të ofertës së vlerësuar

Pk1/Pk2/Pk3/... - janë pikët për secilin kriter të vlerësuar

Pikët për secilin kriter llogariten sipas formulës:

$$Pk1 = V_{mink1} \times P_{maxk1/Ok1}$$

Pk1 _____ Pikët e kriterit që vlerësohet

V_{mink1} _____ Vlera më e ulët e kriterit që vlerësohet

P_{maxk1} _____ Pikët maksimale që i jepen kriterit që vlerësohet

Ok1 _____ Treguesi i ofertës për kriterin që vlerësohet

Opsioni 2) – Oferta Ekonomikisht më e Favorshme, Bazuar në Çmim:

Kontrata do t'i jepet ofertuesit i cili ka ofruar çmimin më të ulët të ofertës.

SHENIM: Autoriteti Kontraktor do të zgjedhë vetëm një nga Opsionet si kriter i vlerësimit. Përdorimi i të dy opsioneve në DT e bën procedurën të pavlefshme.

2. Autoriteti Kontraktor do t'i japë kontratën Operatorit Ekonomik, Oferta e të cilit ka rezultuar të jetë ekonomikisht më e favorshme.

3. Autoriteti Kontraktor përdor si kritere vlerësimi një nga kriteret e përcaktuara në Njoftimin e Kontratës.

22. Vlerësimi i ofertave dhe korigjimi i gabimeve aritmetike dhe ofertave anomalisht të ulëta

1. Autoriteti Kontraktor kontrollon ofertat e paraqitura nëse kanë gabime aritmetike. Nëse ofertat rezultojnë me gabime aritmetike, autoriteti i korigjon këto gabimesi më poshtë:

- (a) Nëse ka një mospërputhje midis çmimit për njësi dhe çmimit total, që rezulton nga shumëzimi i çmimit për njësi me sasinë, çmimi për njësi do të mbizotërojë dhe çmimi total do të ndryshohet përkatësisht.
- (b) Nëse ka ndonjë mospërputhje në çmimin total, kur totali është shuma ose diferenca e nën-totaleve, çmimi nën-total mbizotëron dhe çmimi total korigjohet bazuar në të.
- (c) Nëse ka ndonjë mospërputhje midis fjalëve dhe numrave, shuma me fjalë do të mbizotërojë. Përjashtim nga ky rregull është situata kur shuma ka të bëjë me gabimin, i cili do të korigjohet sipas pikave (a) dhe (b) më lart, prandaj në këtë rast shuma në numër mbizotëron dhe ajo me fjalë do të korigjohet.
- (d) Nëse ekziston një mospërputhje midis fjalëve dhe shifrave, shuma me fjalë do të mbizotërojë, përveç nëse shuma e shprehur me fjalë lidhet me një gabim aritmetik, rast në të cilin shuma në shifra do të mbizotërojë në bazë të (a) dhe (b) më sipër.

Në çdo rast, Ofertat me gabime aritmetike refuzohen kur:

- vlera absolute e të gjitha korigjimeve është më shumë se 2% e vlerës së ofertës ekonomike të ofruar;

- vlera absolute e të gjitha korigjimeve është më pak se 2%, por korigjimi nuk pranohet nga ofertuesi.

2. Kur autoritetet kontraktore vërejnë se oferta është anomalisht e ulët, i kërkojnë operatorit ekonomik të paraqesë brenda tre ditëve pune, shpjegime të çmimit ose kostove të propozuara në ofertë, në përputhje me nenin 93 të LPP-së dhe vlerësojnë informacionin e dhënë, në konsultim me ofertuesin dhe në përputhje me dispozitat e këtij neni.

- Në rast kur janë të vlefshme dy ose më pak oferta, në përputhje me nenin 93 të LPP-së, oferta konsiderohet anomalisht e ulët kur zvogëlohet më shumë se 25% të fondit limit të përlllogaritur.

- Në rast kur janë të vlefshme tre ose më shumë oferta, në përputhje me nenin 93 të LPP-së, oferta konsiderohet anomalisht e ulët nëse vlera e saj do të jetë më pak se 85% e mesatares së ofertave të vlefshme.

Nëse një ose disa oferta vlerësohen si anomalisht të ulëta, Komisioni i Vlerësimit të Ofertave duhet të kërkojë sqarime nga ofertuesit, para se të marrë një vendim për kualifikimin e tyre ose jo, në përputhje me nenin 93 të LPP-së.

Në çdo rast, ofertuesi ka detyrimin të justifikojë dhe dokumentojë me prova me shkrim, shpjegime për elementin / elementet specifike të ofertës, në përputhje me kërkesat e nenit 93 të LPP-së.

2.1 Formula që duhet zbatuar, për të vlerësuar një ofertë anomalisht të ulët, në rastin kur ekzistojnë tre ose më shumë oferta të vlefshme, është si më poshtë:

O - Oferta

MO – Mesatarja e ofertave të vlefshme

N - Numri i ofertave të vlefshme

PR (Zm) – Zbritje e mundshme

MO = O1 + O2 + O3 + ... On / N

PR = 85 % Mo

Vlera e ofertave të vlerësuara < .. PR rrjedhimisht oferta është anomalisht e ulët

3. Nëse një Operator Ekonomik nuk pranon korrigjimin e gabimeve aritmetike, ose nëse Ofertuesi nuk arrin të japë një justifikim për të bindur Autoritetin Kontraktor, në rast të një oferte anomalisht të ulët, Oferta e tij do të refuzohet.

4. Procesi i hedhjes së shortit

Nëse dy ose më shumë oferta kanë të njëjtin çmim më të ulët ose kanë të njëjtat pikë, atëherë fituesi përcaktohet me short, në prani të ofertuesve. Ofertuesit njoftohen për datën dhe kohën e hedhjes së shortit. Mospjesëmarrja e ofertuesve gjatë procesit të hedhjes së shortit nuk përbën arsye për skualifikim.

D. DHËNIA E KONTRATËS

23. Njoftimi i Fituesit 1. Brenda afatit të vlefshmërisë së Ofertës, Autoriteti Kontraktor njofton Operatorin Ekonomik të suksesshëm se, Oferta e tij është pranuar, dhe është shpallur fituese.

24. Nënshkrimi i Marrëveshjes Kuadër/ Kontratës 1. Pas konfirmimit të fituesit/ve Autoriteti Kontraktor përgatit, nënshkruan dhe fton Operatorin/ët e suksesshëm Ekonomik të nënshkruajë Marrëveshjen kuadër/Kontratën.

2. Autoriteti Kontraktor i kërkon fituesit një sigurim për realizimin e Kontratës. Shuma e mbulimit për realizimin e kontratës do të jetë 10% e vlerës së Kontratës. Formulari i Sigurimit të Kontratës, dorëzohet para nënshkrimit të Kontratës.

Sigurimi për realizimin e kontratës mund të paraqitet në një nga format e mëposhtme:

a) garanci bankare

-
- b) garanci nga shoqëri sigurimi.

DH. ANKESAT

25. Procedura e ankesës

1. Cdo Operator Ekonomik, i cili ka interes për objektin e prokurimit dhe rrezikon të dëmtohet nga vendimmarrja e autoritetit kontraktor mund të paraqesë ankesë njëkohësisht pranë autoritetit kontraktor dhe Komisionit të Prokurimit Publik në lidhje me Dokumentet e Tenderit, kualifikimin, përzgjedhjen ose përcaktimin e ofertës fituese, sipas parashikimeve në LPP dhe aktet nënligjore.
2. Autoriteti Kontraktor mund t'i kërkojë Komisionit të Prokurimit Publik që të lëshojë masa të ndërmjetme për mospezullimin e procedurës së prokurimit.

E. ANULIMI I PROCEDURËS

26. Anulimi i procedurës

1. Autoriteti kontraktor publikon Njoftimin për Anulimin e Procedurës së Prokurimit, në të njëjtën mënyrë siç publikon Njoftimin e Kontratës, jo më vonë se 5 (pesë) ditë nga data e skadimit të afatit të fundit për paraqitjen e ankesave, ose dhënien e vendimit përfundimtar për ankimin.
2. Autoriteti kontraktor anulon procedurën e prokurimit në rastet kur:
 - a) nuk është paraqitur asnjë kërkesë përkatëse në procedurat me faza;
 - b) nuk është paraqitur asnjë ofertë e përshtatshme në procedurat me një fazë;
 - c) konstaton se dokumentet e tenderit përmbajnë gabime ose mangësi të rëndësishme;
 - d) për shkak të rrethanave të paparashikueshme dhe objektive, nevojat ose aftësia paguese e autoritetit kontraktor ka ndryshuar;
 - e) Komisioni i Prokurimit Publik vendos anulimin në përputhje me parashikimet në LPP;

Gjithashtu, Titullari i autoritetit vendos anulimin e procedurës sipas përcaktimeve në nenin 19 të LPP dhe nenin 75 të VKM 285/2021.
3. Kur procedura e prokurimit publik anulohet në përputhje me shkronjën "d" të paragrafit 2, autoriteti kontraktor nuk duhet të shpallë një procedurë të re për të njëjtin objekt të prokurimit dhe me të njëjtat të dhëna.

SEKSIONI II: LISTA E SHTOJCAVE

Shtojca 1. Formulari i Ofertës	
Shtojca 2. Lista e Çmimeve të Sherbimeve	
Shtojca 3. Formulari i Sigurimit të Ofertës	
Shtojca 4. Lista e Informacionit Konfidencial.....	
Shtojca 5. Formulari i Specifikimeve Teknike	
Shtojca 6. Formulari i shërbimeve dhe grafikut të ekzekutimit	
Shtojca 7. Termat e referencës	
Shtojca 8. Formulari i Kriteve të Përzgjedhjes së Ofertuesve	
Shtojca 9. Formulari Përmbledhës i Vetëdeklarimit.....	
Shtojca 10: Formulari i Njoftimit të Skualifikimit	
Shtojca 11 - Formulari i Njoftimit të Fituesit (Paraparak)	
Formulari 12 Formulari i Njoftimit të Fituesit (Në përfundim të afateve të ankimit)	
Shtojca 13 : Formulari i Njoftimit të Operatorëve Ekonomikë të Suksesshëm në Marrëveshjen Kuadër (Paraparak)	
Shtojca 14: Formulari i Njoftimit të Operatorëve Ekonomikë të Suksesshëm në Marrëveshjen Kuadër (Në përfundim të afateve të ankimit)	

Shtojca 1.

(Shtojcë për t'u paraqitur nga operatori ekonomik)

FORMULARI I OFERTËS

Data:

Numri i referencës së procedurës së prokurimit/lotit:

Për: **[Operatori Ekonomik shënon emrin e Autoritetit Kontraktor]**

Emri i ofertuesit dhe NIPT-i **[Operatori Ekonomik shënon emrin e ofertuesit dhe NIPT-in]**

Ne, të nënshkruarit, deklarojmë se:

- (a) Kemi konsultuar dhe nuk kemi asnjë rezervë për Dokumentet e Tenderit të procedurës me objekt:*[shënoni objektin e procedurës së prokurimit të publikuar në SPE]*, përfshirë sqarimet dhe Shtojcat e nxjerra.
- (b) Ne *[vendos emrin e Operatorit Ekonomik dhe numrin unik të identifikimit, dhe/ose anëtarët e BOE, nëse është rasti]*, nuk jemi në të përjashtuar nga e drejta për të fituar kontrata publike dhe jemi në përputhje me kërkesat e kualifikimit dhe kërkesat specifike të kontratës siç specifikohet në njoftimin e kontratës *[vendos objektin e procedurës së prokurimit/lotit]*.
- (c) Ne ofrojmë t'i furnizojmë Autoritetit Kontraktor **[vendos emrin e Autoritetit Kontraktor]**, në përputhje me Dokumentet e Tenderit (shih më poshtë), Shërbimet për **[vendosni CPV-në e procedurës/Lotit përkatës nga Njoftimi i Kontratës të publikuar në SPE]** në përputhje me Ofertën Teknike, me çmimet e renditura në Listën e Çmimeve të Shërbimeve dhe në përputhje me Termat dhe Kushtet e Kontratës, të cilat reflektohen në Dokumentet e Tenderit.
- (d) Oferta jonë është në përputhje me dokumentet e mëposhtme::
 - 1. Udhëzimet për Operatorët Ekonomikë;
 - 2. Njoftimin e Kontrates;
 - 3. Kriteret e Përzgjedhjes;
 - 4. Specifikimet teknike, grafikun e realizimit, termat e referencës;
 - 5. Kushtet e Përgjithshme të Kontratës;
 - 6. Kushtet e Veçanta të Kontratës;
 - 7. Listat e Çmimeve të Shërbimeve.
- (e) Çmimi total i Ofertës sonë, **pa TVSH**, është: ----- **[Operatori Ekonomik e vendos në shifra dhe fjalë];**
- (f) Çmimi total i Ofertës sonë, **me TVSH**, është: ----- **[Operatori Ekonomik e vendos në shifra dhe fjalë];**

Emri i përfaqësuesit të ofertuesit	
Nënshkrimi	
Vula	
Datë _____	

Shtojca 2.

(Shtojcë për t'u paraqitur nga operatori ekonomik)

LISTA E ÇMIMEVE TË SHËRBIMEVE

Data: _____

Numri i referencës së procedurës së prokurimit/lotit:

Emri dhe numri unik i identifikimit të Operatorit Ekonomik/Operatorëve ekonomikë (në rast BOE): _____

Monedha: _____

Në rast të mospërputhjes midis çmimit për njësi dhe totalit, këto do të rregullohen në përputhje me Udhëzimet për Operatorët Ekonomikë.

Çmimet dhe monedhat të jenë në përputhje me Udhëzimet për Operatorët Ekonomikë.

Shërbimet në Formularin e grafikut të realizimit për Shërbimet duhet të hidhen dhe tu vendoset çmimi i ofruar në Listën përkatëse të Çmimeve për Shërbim. Shërbimet pa çmim do të konsiderohen si shërbime të paofruar dhe do të cojë në refuzimin e ofertës.

Lista e Çmimeve

NR.	KODI	EMËRTIMI I PUNIMEVE.	NJËSIA	SASIA	ÇMIMI	VLEFTA
		1. PUNIME DHEU				
1	2.37/5b	Transport materiale ndertimi, dheu me auto deri 10.0 km	m3	4.9891		
2	2.5a	Germim e mbushje dheu me krah kat IV per themele, h=1.5m	m3	3		
		SHUMA 1:				
		2. PRISHJE				
3	2.426/11	Prishje suvatim muri i brendshem	m2	40		
4	2.426/1	Prishje mur tulle me pastrim	m3	3		
		SHUMA 2:				
		3. PUNIME MURATURE TULLE				
5	2.86.	Mur me tulla me 6 vrima, t=12cm h~3m, ll perz M 15	m3	1.5		
6	2.108/1c	Ndetim muri me gips t=10cm me dy shtresa kunder lageshtires	m2	140		
		SHUMA 3:				

		4. PUNIME TAVANI DHE SUVATIMI				
7	2.310	Suva brenda mur tulle ~ 4m, me krah, llaç perzier M 25	m2	30		
8	2.328	Patinim muri allçi (stuko)	m2	50		
9	2.324b	Plintuse grez h = 10 cm	ml	30		
10	2.326	Veshje me pllake majolike	m2	20		
		SHUMA 4:				
		5. PUNIME HIDROIZOLIMI DHE ÇATITE				
11	2.195	Hidroizolim me emulsion dhe 2 bitum	m2	25		
12	2.209/a	Ulluk shkarkimi vertikal me PVC Ø 120	ml	12		
13	2.198	Hidroizolim me emulsion bitumi dhe 3 k katrama	m2	20		
		SHUMA 5:				
		6. PUNIME SHTRESASH 2				
14	2.267b	Shtrese me pllaka grez importi, 40x40cm	m2	20		
		SHUMA 6:				
		7. INSTALIME HIDRO-SANITARE DHE NGROHJE				
15	2.535/b	Termoizolim tubi Ø 3/4" me armofleks (d28x9)	ml	50.07		
16	2.491	F.V tub xingato dhe rakorderi ~ 1 "	kg	50		
17	2.501	F.V WC allafrenga	copë	2		
18	2.515	F.V pilete dysHEMEJE Ø 50	copë	4		
19	2.215	F V bolier 80 liter, uje te ngrohje	copë	10		
20	2.217	F V bolier 12 liter, uje te ngrohje sanitar	copë	2		
21	2.611	F.V. tub PVC Ø 200mm	ml	45.3		
		SHUMA 7:				
		8. PUNIME BOJATISJE				
22	2.400	Boje vaji sipërfaqe druri	m2	79.98		
23	2.404/1	Boje hidroplastike cilesi e larte	m2	3000		
24	2.399	Sherbetisje e bojatisje me gelqere	m2	488.8		

		SHUMA 8:				
		9. PUNIME DYER DRITARE				
25	2.394/2a	Grila d/alumini me role per dritare.	m2	15		
26	2.388/1	V F dyer te brendeshme tamburate te rimesuara	m2	4.5		
		SHUMA 9:				
		10. ANALIZA JASHTE LISTE				
27	An kont 23-24	F. V. tuba fleksibel 1/2	copë	200		
28	An kont 23-24	F. V. Grup Lavamani dhe Bideje	copë	30		
29	An kont 23-24	F. V. Grup dushi	copë	30		
30	An kont 23-24	F. V. Zorre per Lavaman dhe Bide	copë	120		
31	An kont 23-24	F.V. Shula per dyert e brendshme	copë	5		
32	An kont 23-24	Zhbllokim Lavamani, Bide, WC, kollona shkarkimi dhe pastrim tarace	copë	150		
33	An kont 23-24	F.V Mentasha per dyer duralumini	copë	15		
34	An kont 23-24	F.V Mentasha per dyer druri	copë	15		
35	An kont 23-24	F. V Brava Durali	copë	10		
36	An kont 23-24	F.V Xhama Akulli	copë	2		
37	An kont 23-24	F.v. brava per dyer druri	copë	25		
38	An kont 23-24	Pastrim pusetash te ujerave te zeza h=4 30 cope/2here ne muaj	copë	1440		
39	An kont 23-24	Kasete WC	copë	30		
		SHUMA 10:				

Shuma Analiza				
Shuma TVSH (20%)				
Totali				

Shtojca 3.

[Shtojcë për t'u paraqitur nga operatori ekonomik)

[Letër me kokë e Bankës / Kompanisë së Sigurimeve]

FORMULARI I SIGURIMIT TË OFERTËS

Për: [Emri dhe adresa e autoritetit kontraktor]

Në emër të: [Emri dhe adresa e ofertuesit të siguruar]

* * *

Procedura e prokurimit [lloji i procedurës]

Përshkrim i shkurtër i kontratës: [objekti]

Publikimi (nëse zbatohet): Buletini i Njoftimeve Publike [Data] [Numri]/Nr. Referencës në faqen e APP-se

* * *

Duke iu referuar procedurës së lartpërmendur,

Ne vërtetojmë se [emri i ofertuesit të siguruar] ka derdhur një depozitë pranë [emri dhe adresa e bankës] / është garantuar pranë [emri dhe adresa e kompanisë së sigurimit] me një vlerë prej [monedha dhe vlera, e shprehur në fjalë dhe shifra] si kusht për sigurimin e ofertës, dorëzuar nga operatori i lartpërmendur ekonomik.

Marrim përsipër të transferojmë në llogarinë e [emri i autoritetit kontraktor] vlerën e siguruar, brenda 15 (pesëmbëdhjetë) ditëve nga kërkesa juaj e thjeshtë dhe e parë me shkrim, pa kërkuar shpjegime, me kusht që kjo kërkesë të përmendë mospërbushjen e njërit nga kushtet e mëposhtme:

- Ofertuesi e ka tërhequr ose ka ndryshuar ofertën, pas afatit përfundimtar për paraqitjen e ofertave ose para afatit përfundimtar, nëse është përcaktuar kështu në dokumentat e tenderit;
- Ofertuesi ka refuzuar nënshkrimin e kontratës së prokurimit kur autoriteti kontraktor e kërkon një gjë të tillë;
- Ofertuesi nuk ka paraqitur sigurimin e kontratës, ku oferta është shpallur fituese ose nuk ka plotësuar ndonjë kusht tjetër përpara nënshkrimit të kontratës së përcaktuar në dokumentat e tenderit.

Ky Sigurim është i vlefshëm për periudhën e specifikuar në [njoftimin e kontratës].

[Përfaqësuesi i bankës / kompanisë së sigurimit]

Shtojca 4.

(Shtojce për tu paraqitur nga Operatori Ekonomik, nëse është rasti)

Lista e Informacionit Konfidencial

(Shkruani informacionin që dëshironi të mbetet konfidencial)

Lloji, natyra e informacionit që duhet mbajtur konfidencial	Numri i faqeve dhe pikave në DST që dëshironi të mbeten konfidenciale	Arsyet e mbajtjes konfidencial të këtij informacioni	Afati i fundit për mbajtjen konfidencial të këtij informacioni

VËMENDJE

Çdo e dhënë që nuk është regjistruar si konfidenciale do të konsiderohet se për të është dhënë pëlqimi i mbajtësit të një informacioni të tillë dhe Autoriteti Kontraktor nuk do të jetë përgjegjës për nxjerrjen e këtij informacioni.

Nuk konsiderohet se përbën sekret tregtar informacioni që duhet të bëhet publik sipas ligjit, që ka të bëjë me një shkelje të ligjit ose që duhet të publikohet në bazë të praktikave të mira tregtare dhe parimeve të etikës tregtare. Konkretisht: Operatori ekonomik nuk mund të klasifikojë si konfidencial: çmimin e ofertës, listën e çmimeve, katalogun, informacionin lidhur me kriteret e përzgjedhjes së ofertës, dokumentet publike, fragmente nga regjistrat publikë dhe informacione të tjera që duhet të bëhen publike ose që nuk janë konfidenciale në përputhje me legjislacionin në fuqi.

Përfaqësuesi i Ofertuesit

Nënshkrimi

Vula

Shtojca 5.

[Shtojcë për t'u plotësuar nga Autoriteti Kontraktor]

FORMULARI I SPECIFIKIMEVE TEKNIKE

Përshkrimi i Specifikimeve Teknike të shërbimeve objekt i prokurimit, duhet të përshkruhen sa më saktë dhe plotësisht, për sa të jetë e mundur, duke krijuar kushte për konkurrencë të paanshme dhe të hapur midis të gjithë kandidatëve dhe ofertuesve. Specifikimet teknike, me përjashtim të rasteve plotësisht të justifikuara, duhet të hartohen në mënyrë të tillë që të marrin parasysh kriteret e aksesit për personat me aftësi të kufizuara ose projektimin për të gjithë përdoruesit, siç kërkohet nga ligji në fuqi.

SHËNIM: Në Specifikimet Teknike, nuk duhet të përshkruhet asnjë markë specifike prodhimi ose burim ose proces i veçantë, që karakterizon produktet ose shërbimet e ofruara nga një Operator specifik Ekonomik ose ndonjë markë tregtare, patentë, tip ose origjinë ose prodhim specifik, për të favorizuar ose eliminuar ndërmarrje ose produkte të caktuara. Një gjë e tillë lejohet vetëm në raste të jashtëzakonshme kur nuk ekziston një mënyrë e mjaftueshme, e saktë ose e kuptueshme për të përshkruar objektin e Kontratës. Referencat e tilla duhet të shoqërohen me fjalët "ose ekuivalent".

Skicimet, parametrat teknik etj:

Specifikimi i Materialeve:

Përshkrimi i kërkesave të zbatimit të shërbimeve në lidhje me to:

SPECIFIKIME TË PËRGJITHSHME TEKNIKE

NDERTIMORE 2024- 2025

SEKSION 1

Specifikime të përgjithshme

Njësitë matëse

SEKSION 2

PUNIME PRISHJEJE DHE PASTRIMI

Pastrimi i kantierit

Pastrimi I kantierit
Mbrojtja e vëndit të pastruar

Punime prishjeje

Skeleritë
Metoda dhe rradha e prishjes
Siguria në punë

Prishja e elementeve të godinës

Prishja e mureve të tullës
Prishja e dysHEMEVE
Prishja e veshjeve me pllaka të mureve
Heqja e dymve dhe dritareve

SEKSION 3 STRUKTURA E NDËRTIMIT

Muret dhe ndarjet

Llaç për muret
Specifikim i përgjithshëm për tullat
Mur mbajtës me tulla të plota 25 cm
Mure të thatë (kartongips)
Mure zjarrdurues

SEKSION 4

RIFINITURAT

Rifiniturat e mureve

Suvatim i brendshëm
Patinimi
Lyerjë me bojë plastike
Lyerjë me bojë hidromat
Lyerje e mureve me pllaka gipsi
Lyerje me boje vaji
Lyerja e sipërfaqe metalike
Lyerja e sipërfaqeve të drurit

Rifiniturat e dysHEMEVE

Riparimi i dysHEMEVE me pllaka
Riparimi i dysHEMEVE me llustër çimento
Dyshëmë më granil të derdhur
Shtrimi i dysHEMEVE me pllaka

Rifiniturat e tavaneve

Tavan i suvatuar dhe i lyer me bojë
Tavan i varur me pllaka gipsi
Rifinitura të ndryshme
Mbrojtëse e këndeve të mureve
Mbrojtëset horizontale të mureve (shiritat)

Shkarkimet e ujërave të zeza

Tubat e shkarkimit
Rakorderitë për tubacionet e ujërave të zeza
Tubat e ajrimit
Piletat
Pusetat

Kullimi i ujërave të shiut

Pusetat e ujërave të shiut
Kunetat e drenazimit

Pajisjet hidrosanitare

WC – të
Kaseta e shkarkimit

Lavamanë
Rubinetat
Dushet

SEKSION 1 Specifikime të përgjithshme Njësitë matëse

Në përgjithësi njësitë matëse kur lidhen me Kontratat janë njësi metrike në mm, cm, m, m², m³, Km, N (Njuton), Mg (1000 kg) dhe gradë celcius. Pikat dhjetore janë të shkruara si “. “.

SEKSION 2 PUNIME PRISHJEJE DHE PASTRIMI

Pastrimi i kantierit

Në fillim të kontratës, për sa kohë që ajo nuk ka ndryshuar, kontraktori duhet të heqë nga territori i punimeve të gjitha materialet organike vegjetare dhe ndërtuese, dhe të pastroje sipas ushezimit të Bashkisë të gjitha përgjithësitë e mbeturinave të tjera.

PUNIME PRISHJEJE

Puna për prishje do të fillojë vetëm pasi të jenë stakuar energjia elektrike dhe rrjete të tjera të instalimeve ekzistuese të objektit.

Metodat e prishjes së pjesshme, duhet të jenë të tilla që pjesa e strukturës që ka mbetur të sigurojë qëndrueshmërinë e ndërtesës.

Siguria në punë

Kontraktori duhet të sigurohet se vendi dhe pajisjet janë :

- a) Të një tipi dhe standarti të përshtatshëm duke iu referuar vendit dhe llojit të punës që dotë kryhet
- b) Të siguruar nga një teknik kompetent dhe me eksperiencë
- c) Të ruajtura në kushte të mira pune gjatë përdorimit

Gjatë punës prishëse të gjithë punëtorët duhet të vishen me veshje të përshtatshme mbrojtëseose mjete mbrojtëse si: helmata, syze, mbrojtëse, mbrojtëse veshësh, dhe bombola frymëmarrjeje.

Heqja e tavanit të çfarëdo natyre, duke përfshirë strukturën mbajtëse, suvanë dhe impiantin elektrik që mund të ekzistojë; duke përfshirë ndër të tjera skelën, spostimin e materialeve që rezultojnë nga heqja brenda ambientit të kantierit, si dhe çdo detyrim tjetër për t'i dhënë plotësisht fund heqjes së tavanit.

Prishja e suvasë në sipërfaqet vertikale deri në një lartësi të paktën 30 cm, deri në dalje në dukje të muraturës, për vendosjen e guainës.

Prishja e veshjeve me pllaka të mureve

Prishje e veshjeve të çfarëdo lloji dhe prishje e Llaçit që ndodhet poshtë, pastrim, larje, duke përfshirë largimin e materialeve jashtë ambientit të kantierit, si dhe çdo detyrim tjetër.

Hidroizolimi i themeleve në ndërtesat

me bodrum Në ndërtesat me

bodrum bëhet:

- a) hidroizolimi i rrafshit horizontal të themeleve në kuotën e hidroizolimit të dyshemese së bodrumit njëlloj si në paragrafin 3.4.2.1.
- b) hidroizolimi i faqes së jashtme të murit të themelit. Ky lidhet me hidroizolimin e rrafshit horizontal dhe ngrihet jo më pak se 10 cm mbi kuotën e trotuarit, sistemi i kartongipsit mund të përdoret edhe në raste të restaurimit të mureve të dëmtuar. Atëherë konstruksioni mbajtes mbështetet në murin ekzistues dhe pastaj mbi të montohen pllakat. Në rast se ka nevojë, është e mundur që ndërmjet murit të vjetër/dëmtuar dhe pllakës, të futet materiali termoizolues për rritjen e shkallës së izolimit.

Sistemi i murit prej kartongipsi mund të përpunohet si çdo mur tjetër. Ai mund të lyhet me çdo lloj boje, në të mund të bëhen instalimet elektrike dhe hidraulike si dhe në atë mund të instalohen të gjitha llojet e pllakave prej qeramike.

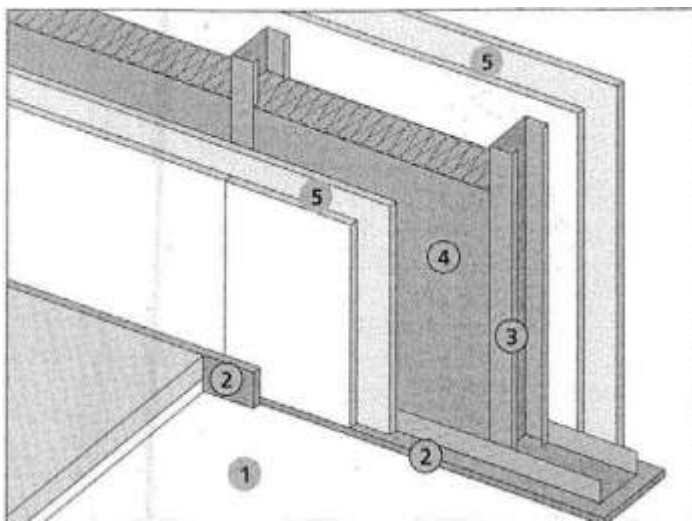


Figura Nr. 1

- 1) dyshemeja
- 2) shtresë ndarëse / izoluese nga dyshemeja
- 3) nënkonstruksioni prej metali
- 4) shtresa e materialit termoizolues
- 5) pllakat e rigipsit (dyfish)

Secila ndërtesë duhet ndarë në pjesë zjarri, ndërmjet të cilave vendosen mure të klasës F 90. Ata pjesë duhet ta lokalizojnë dhe izolojnë zjarrin dhe të mos e lejojnë atë të përhapet nëpër pjesët e tjera të ndërtesës, përderisa zjarrfikësit të marrin masa kundër zjarrit që është përhapur.

- Suvatimi i mureve me një llaç, i cili përbëhet prej agregatëve si psh lesh xhami i ashpër, sidhe solucione speciale. (Vermiculite ose Perlite)
- Mbulimi i mureve me pllaka prej kartongipsi ose pllaka të ngjashme
- Spërkatja e murit me një material kimik, i cili në rast zjarri shkumëzon dhe ashtu zhvillohet një barrierë kundër zjarrit.

- Hidroizolimi

Hidroizolimi duhet shtrirë në një sipërfaqë të thatë, të niveluar më parë, duke përfshirë

sipërfaqevertikale, të trajtuara me shtresë të parë bituminoze si veshje e parë. Mbi këtë vendosen dy fletë bituminoze, me fibër minerale, secila me trashësi min. 3 mm, e ngjitur me flakë, me membrana të vendosura në këndet e duhura mbi njëra - tjetrën, në sipërfaqe të pjerrëta ose vertikale, duke u siguruar se mbulesa e elementeve të bashkuara të jetë 12 cm.

Mbrojtja e membranës izoluese me plan vertikal ose të pjerrët do të realizohet me shtresë llaç ose plaka çimentoje me trashësi 3 cm (tipi i llaçit 1:2), pllakat ose shtresa e llaçit do të realizohet në formë kuadrati 2 x 2 m, me fuga nga 2 cm, të cilat do të mbushen me bitum sipas kërkesave të dhëna në vizatime.

SEKSIONI 4 RIFINITURAT

Rifiniturat e mureve

Suvatim i brendshëm

Sprucim i mureve dhe tavaneve me llaç çimentoje të lëngët, për përmirësimin e ngjithës së suvasë dhe rforcimin e sipërfaqeve të muraturës, duke përfshirë skelat e shërbimit dhe çdo detyrim tjetër për ta përfunduar plotësisht sprucimin.

Suvatim i realizuar nga një shtresë me trashësi 2 cm llaçi bastard m-25 me përmbajtje për m²: rërë e larë 0,005 m³; llaç gëlqereje m- 1: 2, 0.03 m³; çimento 400, 6.6 kg; ujë, i aplikuar me paravendosje të drejtuesve në mure (shiritit me llaç me trashësi 15 cm çdo 1 deri në 1,5 m), dhe lëmuar me mistri e bërda, duke përfshirë skelat e shërbimit si dhe çdo detyrim tjetër për ta përfunduar plotësisht suvatimin.

drejtuesve në mure (shiritit me llaç me trashësi 15 cm çdo 1 deri në 1,5 m), dhe e lëmuar me mistri e bërda, dpërfshirë skelat e shërbimit si dhe çdo detyrim tjetër për ta përfunduar plotësisht suvatimin.

Patinimi

Patinaturë muri realizohet me stuko, çimento dhe me gëlqere të cilësisë së lartë, mbi sipërfaqetë suvuara më parë dhe të niveluara, me përmbajtje: gëlqere 3 kg për m². Lartësia e patinaturave për ambientet e ndryshme të ndërtesës duhet të vendoset nga Supervizori, përfshirë dhe çdo punë tjetër dhe kërkesë për ta konsideruar patinaturën të përfunduar dhe të gatshme për tu lyer me çdo lloj boje.

Lyerje me bojë plastike

Përpara fillimit të punimeve, kontraktori duhet t'i paraqesë për aprovim, markën, cilësinë dhe katalogun e nuancave të ngjyrave të bojës, që ai mendon të përdorë.

Të gjitha bojrat që do të përdoren duhet të zgjidhen nga një prodhues që ka eksperiencë në këtë fushë. Nuk lejohet përzjerja e dy llojevë të ndryshme markash boje gjatë procesit të punës. Hollimi i bojës duhet të bëhet vetëm sipas udhëzimeve të prodhuesit dhe aprovimit të Supervizorit. Përpara fillimit të lyerjes duhet që të gjitha pajisjet, mobiljet ose objekte të tjera që ndodhen në objekt të mbulohen në mënyrë që të mos bëhen me bojë. Është e domosdoshme, që pajisjet ose mobilje që janë të mbështetura ose të varura në mur të largohen në mënyrë që të bëhet një lyerje komplet e objektit. Materiali i pastrimit të njollave duhet të jetë me përmbajtjetë ulët toksikimi. Pastrimi dhe lyerja duhet të kordinohen në atë mënyrë që gjatë pastrimit të mos ngrihet pluhur ose papastërti dhe të bjerë mbi sipërfaqen e sapolyer. Furçat, kovat dhe enët e tjera ku mbahet boja duhet të jenë të pastra. Ato duhet të pastrohen shumë mirë përpara çdo përdorimi sidomos kur duhet të punohet me një ngjyrë tjetër. Gjithashtu, duhet të pastrohen kur mbaron lyerja në çdo ditë.

Personeli që do të kryejë lyerjen, duhet të jetë me eksperiencë në këtë fushë dhe duhet të zbatojë të gjitha kushtet teknike të lyerjes sipas KTZ dhe STASH.

Lyerja me bojë hidromat në punime rehabilitimi e të reja.

Në rehabilitim

Proçesi i lyerjes së sipërfaqeve të mureve dhe tavaneve kalon nëpër tre faza si më poshtë:

1-Prëgatitja e sipërfaqes që do të lyhet

Para lyerjes duhet të bëhet kruajtja e ashpër e bojës së mëparshme nga sipërfaqja e lyer, mbushja e gropave të vogla apo dëmtimeve të sipërfaqes së murit me anë të stukimit me material sintetik dhe bërja gati për paralyerje

Përpara fillimit të proçesit të lyerjes duhet të bëhet mbrojtja e sipërfaqeve që nuk do të lyhen (dyer, dritare, etj.) me anë të vendosjes së letrave mbrojtëse.

2-Paralyerja e sipërfaqes së pastruar

Në fillim të proçesit të lyerjes, bëhet paralyerja e sipërfaqeve të pastruara mirë me gëlqeren të holluar (Astari). Për paralyerjen bëhet përzierja e 1 kg gëlqere me një litër ujë. Me përzierjen epërgatitur bëhet paralyerja e sipërfaqes vetëm me një dorë.

Norma e përdorimit është 1 litër gëlqere e holluar duhet të përdoret për 2 m²

sipërfaqe.

3-Lyerja me bojë hidromat e sipërfaqes

Në fillim bëhet përgatitja e përzierjes së bojës hidromat të lëngët e cila është e paketuar në kuti5 – 15 litërshe. Lëngu i bojës hollohet me ujë në masën 20-30 %. Kësaj përzierje i hidhet pigmenti deri sa të merret ngjyra e dëshiruar dhe e aprovuar nga Supervizori i punimeve dhe pastaj bëhet lyerja e sipërfaqes. Lyerja bëhet me dy duar.

Norma e përdorimit është 1 litër bojë hidromat i holluar duhet të përdoret për 2.7 – 3 m² sipërfaqe. Kjo normë varet nga ashpërsia e sipërfaqes dhe lloji i bojës së mëparshme.

Në ndërtime të reja para lyerjes duhet të bëhet pastrimi i sipërfaqes që do të lyhet nga pluhurat dhe të shikohen dëmtimet e vogla të saj, të bëhet mbushja e gropave të vogla apodëmtimeve të sipërfaqes së murit me anë të stukimit me material sintetik dhe bërja gati përlyerje.

Para lyerjes duhet të bëhet mbrojtja e sipërfaqeve që nuk do të lyhen (dyer, dritare, etj) me anë të vendosjes së letrave mbrojtëse.

Në fillim të proçesit të lyerjes bëhet paralyerja e sipërfaqeve të pastruara mirë me gëlqere të holluar (Astari). Në fillim bëhet përgatitja e astarit duke përzier 1 kg gëlqere me 1 litër ujë. Mepërzierjen e përgatitur bëhet paralyerja e sipërfaqes vetëm me një dorë.

Norma e përdorimit është 1 litër gëlqere e holluar duhet të përdoret për 2 m²

sipërfaqe.

Më pas vazhdohet me lyerjen me bojë si më poshtë:

-Bëhet përgatitja e përzierjes së bojës hidromat të lëngshëm me ujë. Lëngu i bojës hollohet me ujë në masën 20 – 30 %. Kësaj përzierje i hidhet pigment derisa të merret ngjyra edëshiruar.

- Bëhet lyerja e sipërfaqes. Lyerja bëhet me dy duar. Norma e përdorimit është 1 litër bojë hidromat i holluar në 2.7 – 3 m² sipërfaqe (në varësi të ashpërsisë së sipërfaqes së lyer).

Lyerje e mureve me pllaka gipsi

Përpara kryerjes së proçesit të lyerjes së mureve me pllaka gipsi, duhet që të kenë përfunduar të gjitha finiturat e tyre (mbushja e fugave, e vendeve ku janë futur vidat, qoshet etj).

Proçesi i lyerjes së këtyre mureve me bojë plastike kryhet njëloj si në pikën 6.1.8.

Lyerje e sipërfaqeve metalike

Stukim dhe zmerilim të elementeve prej hekuri duke përdorur stuko të përshtatshme për përgatitjen e sipërfaqeve për lyerjen me bojë vaji.

Lyerje e elementeve prej hekuri, me bojë të përgatitur fillimisht me një dorë minio plumbi ose antiruxho ose në formën e vajit sintetik, me dozim per m², 0.080 kg.

Lyerje me bojë vaji sintetik për sipërfaqe metalike, me dozim per m²: bojë vaji 0.2 kg dhe me shumë duar për të patur një mbulim të plotë dhe perfekt të sipërfaqeve si dhe çdo gjë të nevojshme për mbarimin e plotë të lyerjes me bojë vaji në mënyrë perfekte.

Lyerje e sipërfaqeve të drurit

Lyerja e drurit bëhet si zakonisht për 2 arsye:

- për arsye dekor
- si dhe për të rritur qëndrueshmërinë (ndaj lagështirës, ndaj rrezeve intensive të diellit, ndaj infektimit prej dëmtuesve të drurit si dhe ndaj infektimit prej këpurdhave etj).

Materialet që përdoren për lyerjen e drurit si zakonisht duhet dhe i plotësojnë të dyja këto kritere. Lyerja mund të bëhet me te gjitha bojrat për lyerjen e drurit, të cilat janë pajisur me certifikatë.

- Ngjitja e pllakave me kollë (për sipërfaqe të drejta)

Përsa i takon ngjitjes të pllakave të tipeve të ndryshme me llaç, duhet që punimet t'u permbahenkëtyre kushteve:

Baza në të cilën ngjiten pllakat e tipeve të ndryshme, duhet të jetë e pastër nga pluhuri dhe tëjetë e qëndrueshme.

Përbërja e llaçit është e njëjta siç është e përshkruar më lart në pikën 6.2.1. Trashësia e llaçit duhet të jetë jo më pak se 15 mm. Llaçi në raste se përdoret për veshjen e mureve të jashtme duhet të jetë rezistent ndaj ngricës dhe koeficienti i marrjes së ujit në % të jetë < 3 %. Po ashtu, llaçi duhet t'i plotësojë kriteret e ruajtjes së ngrohjes dhe të rezistencës kundër zërit.

Ngjitja e pllakave me kollë, bëhet kur sipërfaqja e bazës mbajtëse është e drejtë. Kollit vendoset sipas nevojës me një trashësi prej 3 mm deri në 15 mm. Të gjitha kriteret e lartpërmendura, të cilat duhet t'i plotësojë llaçi, vlejne edhe për kollin.

Mbasi të thahet llaçi ose kollit, duhet që fugat e planifikuara, të mbushen me një material të posaçëm (bojak).

Fugat nëpër qoshe dhe lidhje të mureve duhet të mbushen me ndonjë masë elastike (si pshsilikon).

Për secilën sipërfaqe 30 m² të veshur me pllaka të ndryshme, është e nevojshme vendosja efugave lëvizëse.

Pllakat duhen zgjedhur për secilin ambient, duke marrë parasysh nevojat dhe kriteret, që ato duhet t'i përmbushin.

Për shkolla, kopshte dhe qendra sociale duhet që pllakat të jenë të Klasës V , me sipërfaqe të ashpër, në mënyrë që të sigurojnë një ecje të sigurtë pa rrëshqitje.

Në ambientet me lagështirë (WC, banjo e dushe) duhet të vendosen pllaka të klasës I, që e kanë koeficientin e marrjes së ujit < 3 % e xhamit do të instalohet pas lyerjes së derës me bojë të emaluar dhe vendosjes së tyre. Një model i zërit të propozuar, duhet ti jepet Supervizorit për aprovim paraprak.

Bravat

Furnizimi dhe fiksimi i bravave të çelikut tip sekret, sipas përshkrimeve në Vizatimet Teknike.
Pjesët kryesore përbërëse të tyre janë:

- Mbulesa mbrojtëse
- Fisheku i kyçjes dhe vidat e tij
- Shasia prej çeliku
- Çelësat
- Dorezat.

Bravat mund të jenë:

- 1) Brava tip Tubolare
- 2) Brava me levë tip tubolare
- 3) Brava Tip Cilindrike
- 4) 4) Brava me leve tip Cilindrike.

Për dyert hyrëse do të kemi:

- Fishek kyçes për kyçe të posaçme
- Çelës ose doreza me thumb kyçje dhe çkyçje
- Kthim nga brenda i thumbit kyçës ose çelësi do të mbyllë të dy dorezat. Kthimi nëdrejtim të kundërt do të çkyçë dorezat.

Për dyert e banjove apo të tjera :

- Çdo dorezë vepron me vidën e posaçme për kyçje kur bëhet kyçja nga kthimi ithumbit të futur.

Saraçineskat

Saraçineskat janë pajisje të veçanta që do të përdoren për kontrollin e rrjedhjes në tubacionet e ujit. Me anë të saraçineskave mund të ndryshohet madhësia e prurjes që i jepet pjesës tjetër të tubit ose ndërprerjen e plotë të rrjedhjes. Saraçineskat mund të jenë me material bronxi, gize ose PPR.

Ato janë të tipit me sferë ose me porte, me bashkim, me filetim ose me fllanxha.

Saraçineskat sipas mënyrës së bashkimit me tubat i ndajmë në lloje: me fllanxhë dhe me fileto.

Saraçineskat përbëhen prej pjesëve të mëposhtme:

- Trupi cilindrik prej gize ose bronxi. Në këtë trup duhet të fiksohen fllanxhat përkatëse, të cilat shërbejnë për lidhjen e saraçineskës me tubacionin e rrjetit.
- Disku ose sfera i cili duhet të sigurojë mbylljen dhe hapjen e saraçineskës. Ato janë me material çeliku ose bronxi dhe duhet të jenë rezistente ndaj korrozionit, goditjeve mekanike, etj
- Volanti apo leva, e cila lidhet me boshtin e rrotullimit dhe realizon hapjen ose mbylljen e diskut nëpërmjet lëvizjes vertikale rrotulluese.
- Kapaku i i saraçineskës, i cili lidhet me anë të bullonave dhe dadove me trupin cilindrik të saraçineskës ose me filetim.

Në vendin e bashkimit të saraçineskës me tubat duhet të vendosen guaino gome në tipet me fllanxha ose fije lini dhe bojë kundër ndryshkut ose pastë, për ato me fileto, për të mos patur rrjedhje të ujit.

Saraçineskat që përdoren në një linjë ujësjellësi duhet të përballojnë një presion 1,5 herë më tepër se presioni i punës. Ato duhet të përballojnë një presion minimal prej 10 atm.

Saraçineskat duhet të sigurojnë rezistencë perfekte ndaj korrozionit, rezistencë ndaj agjentëve kimikë, peshë të lehtë, mundësi të thjeshtë riparimi dhe transporti, jetëgjatësi mbi 25 vjeçare dhe qëndrueshmëri ndaj goditjeve mekanike.

Në raste të veçanta edhe kundralvolatqë janë saraçineska të cilat lejojnë lëvizjen e ujit vetëm në një drejtim Piletat

Per shkarkimet e ujrave te dysHEMEVE do te perdoren piletat RAU – PP, qe plotesojne te

gjitha kërkesat e cilesise sipas standartit EN 1451 (Kërkesa per testimin dhe kualitetin tubove. Piletat mund te jene me material plastik, inoksi dhe bronxi.

Piletat duhet te sigurojne percjellshmeri te larte te ujrave, rezistence ndaj korrozionit dhe agjenteve kimike, mundesi te thjeshta riparimi, transporti dhe bashkimi.

Piletat e shkarkimit duhet te vendosen ne pjesen me te ulet te siperfaqes ku do te mblidhen ujrat. Zakonisht ato nuk vendosen ne afersi te bashkimit te dyshemese me muret, por sa me afer mesit te dyshemese.

Piletat e shkarkimit lidhen me kollonat e shkarkimit me ane te nje tubi PP. Lidhja e piletave me kollonat e shkarkimit mund te behen me tridegeshe te pjerreta nen nje kend 45 ose 60°. Tubi i lidhjes duhet te jete PVC me te njejtat karakteristika teknike te tubave te shkarkimit te ujrave.

Gjatesia e ketyre tubave eshte 20 - 30 cm. Diametri i tyre do te jete ne funksion te daljeve te piletes ku jane vendosur. Ne rastet e ndryshimit te dimaterit te piletes me ate te tubit te dergimit do te perdoren reduksionet perkatese.

Pajisjet Hidrosanitare

WC dhe kaseta e shkarkimit

Ne ambientet e larjes apo dhomat e tualetit parashikohet edhe vendosja e WC-ve. Ato jane me material porcelani me te dhenat e standarteve teknike nderkombetare dhe duhet te percaktohen ne projekt nga projektuesi. Ato mund te jene te tipit oriental ose alla frenga. Rekomandohen te tipit oriental WC, ku vendoset direkt ne dysheme dhe montohet llaç çimento sipas udhezimeve te dhena nga supervizori.

WC tip alla frenga perdoren ne kopshte dhe per personelin pedagogjik dhe antikapatet, fiksohen ne dysheme ose ne mur me fasheta tunxhi, vida dhe tapa me fileto pa ndeprere veshjen me pllaka te murit.

Para fiksimit te tyre duhet te behet bashkimi me tubat e shkarkimit te ujrave. WC mund te jete me dalje nga poshte trupit te saj ose me dalje anesorene pjesen e pasme te WC. Ne WC me dalje anesore tubi i daljes duhet te jete ne lartesine 19 cm nga dyshemeja.

Ne pjesen me te ulet te siperfaqes se gropes mbledhese eshte nje vrime me diameter minimal 90 mm. Pjesa e siperme e WC-se eshte ne forme vezake ose rrethore ne varesi tekerkeses se projektit, llojit dhe modelit te tyre. WC tip alla frenga jane me lartesi 38-40 cm dhe vendosen sipas kërkeses se projektit dhe Supervizorit.

Distanca horizontale e vendosjes se tyre nga pajisjet e tjera hidrosanitare (Lavaman,bide, etj) duhet te jete te pakten 30 cm.

WC-ja duhet te siguroje percjellshmeri te larte te ujrave, rezistence ndaj goditjeve mekanike, mbrojtje izoluese ndaj ujrave, rezistence ndaj korrozionit dhe agjenteve kimike, lehtesi gjate punes ne to dhe mundesi te thjeshta riparimi.

WC-ja lidhet me tubat e shkarkimit te ujrave me ane te tubit ne forme sifoni. Tubi i lidhjes se WC me tubat e shkarkimit duhet te jete PVC me te njejtat karakteristika teknike te tubave te shkarkimit te ujrave. Diametri i tyre do te jete ne funksion te daljeve te WC (zakonisht ato jane 100-110 mm).

WC-ja lidhet me sistemin e furnizimit me uje me ane te kasetes se shkarkimit e cila mund te instalohet direkt mbi WC ose ne mur e ndare nga WC-ja. Kjo varet nga lloji i ketyre pajisjeve. Kaseta e shkarkimit vendoset ne lartesine rreth 1,5 m lart nga dyshemeja (rasti kur eshte e ndare). Ajo mund te jete porcelani, metalike ose plastike. Lloji i materialit te saj duhet te percaktohet ne projekt. Tubi i shkarkimit fiksohet ne mur me fasheta te forta xingato, me vida dhe tapa me fileto ne çdo 50 cm.

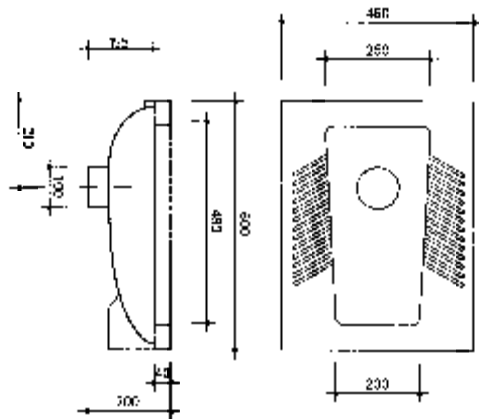
Te gjitha punet e lidhura me instalimin dhe vendosjen e WC duhet te behen sipas kerkesave teknike te supervizorit dhe te projektit. Bashkimi i WC-ve me tubat e shkarkimit duhet te behet

me mastik te pershtatshem per tuba PVC, i rekomanduar nga prodhuesi i tubave.

Nje model i WC qe do te perdoret sebashku me çertifikaten e cilesise, çertifikaten e origjines, çertifikaten e testimit dhe te garancise do t'i jepet per shqyrtim Supervizorit per nje aprovim para se te vendoset ne objekt.

Te dhenat teknike te WC duke perfshire edhe modelin e tij, emrin e prodhuesit, standartit qe i referohen, viti i prodhimit, etj duhet te jepen ne katalogun perkates qe shoqeron mallin. Supervizori mund te beje testime plotesuese per te dhenat fizike-mekanike te tyre.

Ne figurat e meposhtme paraqiten dy tipe WC, ajo tip alla Turke dhe ajo tip alla Frenge



Shtojca 6

(Shtojcë për t'u plotësuar nga Autoriteti Kontraktor)

(Kjo Shtojcë në rastin e Marrëveshjes Kuadër do të plotësohet nga autoriteti kontraktor vetëm gjatë rihapjes së procesit të mini-konkursit)

FORMULARI I SHËRBIMEVE DHE GRAFIKUT TË EKZEKUTIMIT

Shërbimet që kërkohen që kërkohen: Shërbime dhe mirëmbajtje ndërtimore për SUOGJ “Koço Gliozheni”

Afatet e ekzekutimit: Marrëveshje Kuadër me afat 24 muaj, me një operator ekonomik ku të gjitha kushtet janë të përcaktuara.

NR.	KODI	EMËRTIMI I PUNIMEVE.	NJËSIA	SASIA
		1. PUNIME DHEU		
1	2.37/5b	Transport materiale ndertimi, dheu me auto deri 10.0 km	m3	4.9891
2	2.5a	Germim e mbushje dheu me krah kat IV per themele, h=1.5m	m3	3
		SHUMA 1:		
		2. PRISHJE		
3	2.426/11	Prishje suvatim muri i brendshem	m2	40
4	2.426/1	Prishje mur tulle me pastrim	m3	3
		SHUMA 2:		
		3. PUNIME MURATURE TULLE		
5	2.86.	Mur me tulla me 6 vrima, t=12cm h~3m, ll perz M 15	m3	1.5
6	2.108/1c	Ndetim muri me gips t=10cm me dy shtresa kunder lageshtires	m2	140
		SHUMA 3:		
		4. PUNIME TAVANI DHE SUVATIMI		
7	2.310	Suva brenda mur tulle ~ 4m, me krah, llaç perzier M 25	m2	30
8	2.328	Patinim muri allçi (stuko)	m2	50
9	2.324b	Plintuse grez h = 10 cm	ml	30
10	2.326	Veshje me pllake majolike	m2	20
		SHUMA 4:		
		5. PUNIME HIDROIZOLIMI DHE ÇATITE		

11	2.195	Hidroizolim me emulsion dhe 2 bitum	m2	25
12	2.209/a	Ulluk shkarkimi vertikal me PVC Ø 120	ml	12
13	2.198	Hidroizolim me emulsion bitumi dhe 3 k katrama	m2	20
		SHUMA 5:		
		6. PUNIME SHTRESASH 2		
14	2.267b	Shtrese me pllaka grez importi, 40x40cm	m2	20
		SHUMA 6:		
		7. INSTALIME HIDRO-SANITARE DHE NGROHJE		
15	2.535/b	Termoizolim tubi Ø 3/4" me armofleks (d28x9)	ml	50.07
16	2.491	F.V tub xingato dhe rakorderi ~ 1 "	kg	50
17	2.501	F.V WC allafrenga	copë	2
18	2.515	F.V pilete dysHEMEJE Ø 50	copë	4
19	2.215	F V bolier 80 liter, uje te ngrohje	copë	10
20	2.217	F V bolier 12 liter, uje te ngrohje sanitare	copë	2
21	2.611	F.V. tub PVC Ø 200mm	ml	45.3
		SHUMA 7:		
		8. PUNIME BOJATISJE		
22	2.400	Boje vaji sipërfaqe druri	m2	79.98
23	2.404/1	Boje hidroplastike cilesi e larte	m2	3000
24	2.399	Sherbetisje e bojatisje me gelqere	m2	488.8
		SHUMA 8:		
		9. PUNIME DYER DRITARE		
25	2.394/2a	Grila d/alumini me role per dritare.	m2	15
26	2.388/1	V F dyer te brendeshme tamburate te rimesuara	m2	4.5
		SHUMA 9:		
		10. ANALIZA JASHTE LISTE		
27	An kont 23-24	F. V. tuba fleksibel 1/2	copë	200
28	An kont 23-24	F. V. Grup Lavamani dhe Bideje	copë	30
29	An kont 23-24	F. V. Grup dushi	copë	30
30	An kont 23-24	F. V. Zorre per Lavaman dhe Bide	copë	120
31	An kont 23-24	F.V. Shula per dyert e brendshme	copë	5

32	An kont 23-24	Zhbllokim Lavamani, Bide, WC, kollona shkarkimi dhe pastrim tarace	copë	150
33	An kont 23-24	F.V Mentasha per dyer duralumini	copë	15
34	An kont 23-24	F.V Mentasha per dyer duri	copë	15
35	An kont 23-24	F. V Brava Durali	copë	10
36	An kont 23-24	F.V Xhama Akulli	copë	2
37	An kont 23-24	F.v. brava per dyer druri	copë	25
38	An kont 23-24	Pastrim pusetash te ujerave te zeza h=4 30 cope/2here ne muaj	copë	1440
39	An kont 23-24	Kasete WC	copë	30

Shtojca 7

(Shtojcë për t'u plotësuar nga Autoriteti Kontraktor)

TERMAT E REFERENCES

Objekti dhe qëllimi i shërbimeve: Shërbime dhe mirëmbajtje ndërtimore për SUOGJ "Koço Gliozheni"

Detyrat: Realizimi i Shërbimit do të kryhet sipas kërkesave të AK

Shpërndarja: Marrëveshje Kuadër me afat 24 muaj, me një operator ekonomik ku të gjitha kushtet janë të përcaktuara.

Vendi dhe dorëzimi i shërbimeve: SUOGJ "KOCO GLIOZHENI"

Shtojca 8

[Shtojcë për t'u plotësuar nga Autoriteti Kontraktor]

FORMULAR I I KRITEREVE TË PËRZGJEDHJES/KUALIFIKIMIT

1. KRITERET E PËRGJITHSHME TË PËRZGJEDHJES/ KUALIFIKIMIT

Ofertuesi deklaron se:

- a) është i regjistruar në regjistrin tregtar sipas legjislacionit të vendit ku ushtron aktivitetin, ose sipas legjislacionit të posaçëm në rastin e një organizate jofitimprurëse, ka në fushën e veprimtarisë objektin e prokurimit, dhe ka statusin aktiv;
- b) nuk është në proces falimentimi (status aktiv);
- c) nuk është dënuar për ndonjë veprë penale, në përputhje me nenin 76/1 të LPP-së;
- ç) personi (personat) që veprojnë si anëtar i organit administrativ, drejtori ose mbikëqyrësi, aksioneri ose ortaku, oseqë ka fuqi përfaqësuese, vendimmarrëse ose kontrolluese brenda Operatorit Ekonomik, nuk është i dënuar ose nuk ka qenë i dënuar nga një vendimi i gjykatës i formës së prerë për çdo veprë penale, të përcaktuar në nenin 76/1 të LPP-së;
- d) nuk është dënuar me vendim gjyqësor të formës së prerë në lidhje me veprimtarinë profesionale; dh nuk ka pagesa pashlyera të taksave dhe kontributeve të sigurimeve shoqërore, ose ndodhet në një prej kushteve të parashikuara në nenin 76/2 të LPP-së;
- e) ka paguar energjinë elektrike dhe plotëson kërkesat që burojnë nga legjislacioni në fuqi. Ky informacion kërkohet për Operatorët Ekonomikë, të cilët operojnë në territorin e Republikës së Shqipërisë.
- f) nuk është në kushtet e konfliktit të interesit, sipas legjislacionit në fuqi;
- g) ushtron veprimtarinë në përputhje me legjislacionin përkatës mjedisor, social dhe të punës;
- gj) ka paraqitur një Ofertë të pavarur, sipas kërkesave të legjislacionit në fuqi;
- h) kryen aktivitetin në përputhje me kërkesat e legjislacionit në fuqi.
- i) nuk ka në cilësinë e anëtarit të organit të administrimit, drejtues ose mbikëqyrës i atij, aksionar ose ortak, ose me kompetenca përfaqësuese, vendimmarrjeje ose kontrolluese brenda tij persona të cilët janë/kanë qenë në këtë cilësi në një operator ekonomik të përjashtuar nga e drejta për të përfituar fonde publike, me vendim të Agjencisë së Prokurimit Publik, gjatë kohës që ky vendim është në fuqi.

Nëse gjuha e përdorur në procedurë është gjuha shqipe, atëherë dokumentet e gjuhës së huaj duhet të shoqërohen nga një përkthim i noterizuar në shqip.

Këto kritere duhet të përmbushen me paraqitjen e Formularit Përmbledhës të Vetëdeklarimit të operatorit ekonomik në ditën e hapjes së Ofertës, sipas Shtojcës 9.

Në rast bashkimi të operatorëve ekonomikë, secili anëtar i grupit duhet të paraqesë Vetëdeklarimin e lartpërmendur.

Në rast se operatori ekonomik ofertues do të mbështetet në kapacitetet e subjekteve të tjera, Vetëdeklarimi i lartpërmendur duhet të paraqitet edhe nga subjekti mbështetës.

Kriteret e Përgjithshme të Pranimit nuk duhet të ndryshohen nga Autoritetet Kontraktore.

Në çdo rast, Autoriteti Kontraktor ka të drejtë të kryejë verifikimet e nevojshme për vërtetësinë e informacionit të deklaruar nga Operatori Ekonomik, për sa më sipër.

Nëse oferta paraqitet nga një bashkim Operatorësh Ekonomikë, do të paraqitet :

- Marrëveshje bashkëpunimi ndërmjet Operatorëve Ekonomikë, ku caktohet përfaqësuesi, përqindja e pjesëmartjes në bashkim, dhe elementët që merr përsipër të realizojë secili prej anëtarëve të bashkimit.
- Nëse, një operator ekonomik dëshiron të mbështetet në kapacitetet e subjekteve të tjera, ai i vërteton autoritetit kontraktor se do të ketë në dispozicion burimet e nevojshme, duke dorëzuar një angazhim me shkrim të këtyre subjekteve për këtë qëllim.

2. KRITERET E VEÇANTA TË KUALIFIKIMIT

1. Ofertuesi duhet të paraqesë:

a. *Formularin Përmbledhës të Vetëdeklarimit, sipas shtojcës 9*

b. *Sigurimin e Ofertës, sipas Shtojcës 3;*

2. Ofertuesi duhet të paraqesë:

2.1 Kapacitetin profesional të operatorëve ekonomikë:

2.1.1 Operatori ekonomik duhet të paraqesë **Liçencë profesionale të shoqërisë**, të lëshuar nga institucioni përgjegjës i ngarkuar me ligj, të vlefshme në kohën e zhvillimit të procedurës, ku të përfshihen të paktën **kategoritë** e mëposhtme:

- **NP 3-A** Rikonstrukcion dhe mirëmbajtje godinash civile e industriale.

2.2 Kapaciteti ekonomik dhe financiar:

2.2.1 Operatori ekonomik duhet të paraqesë xhiron vjetore për vitet financiare 2021, 2022 dhe 2023, ku vlera e xhiros për të paktën një nga vitet e periudhës së kërkuar duhet të jetë **jo më e vogël se 39% e fondit limit**. *Kriteri konsiderohet i përmbushur nëse operatorët ekonomikë arrijnë vlerën e xhiros minimale, pra vlerën e 39% të fondit limit, në të paktën 1 (një) vit të periudhës së kërkuar të tre viteve financiare.*

2.2.2 Operatorët ekonomikë duhet të paraqesin kopje të çertifikuara të bilanceve të viteve: (2021, 2022, 2023) të paraqitura pranë autoriteteve përkatëse tatimore. Në rast se operatori ekonomik është në kushtet e përcaktimeve të nenit 41, të ligjit nr.10091, datë 05.03.2009, atëherë bilancet duhet të shoqërohen edhe me raportet e auditimit ligjor të pasqyrave financiare vjetore, të kryera, nga auditues ligjorë ose shoqëri audituese. Kriteri konsiderohet i përmbushur nëse në dy bilance të njëpasnjëshme nuk ka raport negative ndërmjet aktivitetit dhe pasivitetit.

Përcaktimi i viteve të kërkuara për paraqitjen e bilanceve është bërë duke iu referuar legjislacionit të fushës, konkretisht, në Ligjin nr. 9920 date 19.05.2008 "Për Procedurat Tatimore në Republikën e Shqipërisë" i ndryshuar, dhe aktet nenligjore në zbatim të tij.

Kërkesa për paraqitjen e bilanceve është vendosur duke pasur në konsideratë objektin e kontratës, natyrën dhe volumin e saj, që t'i shërbejnë autoritetit kontraktor për njohjen e gjendjes dhe kapaciteteve të operatorëve ekonomikë, të cilët, nëpërmjet dokumentacionit të paraqitur duhet të vërtetojnë se zotërojnë kapacitetet e nevojshme, gjithçka në funksion të realizimit me sukses të kontratës.

2.3 Kapaciteti teknik:

2.3.1 Operatori ekonomik duhet të paraqesë dëshmi për shërbimet e mëparshme të ngjashme të kryera gjatë 3 (tre) viteve të fundit **nga data e publikimit të njoftimit të kontratës**, në vlerën **jo më pak se 19% e vlerës së fondit limit**. Këto shërbime të mëparshme, të ngjashme, duhet të vërtetohen me dokumentacionin si më poshtë:

- a) Kur shërbimet e ngjashme janë realizuar me ente publike, operatori ekonomik duhet të paraqesë vërtetimin e lëshuar nga enti publik për përmbushjen me sukses të kontratës, dhe/ose faturat tatimore të shitjes të plotësuara sipas kërkesave të legjislacionit në fuqi dhe të deklaruara në organet tatimore, ku të shënohen datat, shumat dhe sasi të shërbimeve të realizuara.
- b) Kur shërbimet e ngjashme janë realizuar me subjekte private, operatori ekonomik duhet të paraqesë faturën përkatëse tatimore të shitjes të plotësuara sipas kërkesave të legjislacionit në fuqi dhe të deklaruara në organet tatimore, ku të shënohen datat, shumat dhe sasi të shërbimeve të realizuara.

2.3.2 Operatori ekonomik duhet të ketë të punësuar, me kohë të plotë në listëpagesat e tij, jo më pak se **5 (pesë)** punonjës për këtë objekt prokurimi, për periudhën **Prill 2024**, operatori ekonomik duhet të paraqesë dokumentat e mëposhtme:

a) Listëpagesat e deklaruara të punonjësve, sipas formatit E-Sig 025/a, për periudhën Prill 2024, të konfirmuara nga administrata tatimore.

b) Vërtetim për kontributet e sigurimeve shoqërore e shëndetësore, të lëshuar nga administrata tatimore, për periudhën **Prill 2024**.

2.3.3 Operatori/et ekonomik pjesëmarrës për të realizuar shërbimin objekt prokurimi, duhet të ketë minimalisht të punësuar, punonjësit si më poshtë:

NR.	Stafi	Nr.
1	Drejtues Teknik/Inxhinier Ndertimi	1 (një)
2	Murator/ Punëtor Suvatimi	1 (një)
3	Bojaxhi	1 (një)
4	Hidraulik	1 (një)
	Total	4 (katër)

Për punonjësit me profesionet e mësipërme, Operatori Ekonomik duhet të paraqesë:

- **Per Drejtuesin Teknik, inxhinier ndertimi**, OE duhet të paraqesë:
 - Diplomë me profesion Inxhinier ndertimi.
 - Kontrate pune perkatese.
 - Librezë pune ose cdo dokumentacion tjetër që verteton eksperiencen perkatese,
- Per punonjësit Murator /Punëtor Suvatimi, Hidraulik, Bojaxhi OE duhet të paraqesë:
 - Çertifikatë kualifikimi në përputhje me Ligjin për Arsimin dhe Formimin Profesional.
 - Kontrate pune perkatese.
 - Librezë pune, ose cdo dokumentacion tjetër që verteton eksperiencen perkatese.

- **Operatori ekonomik te paraqes deklarate ne lidhje me stafin qe disponon sipas formatit te meposhtem:**

Nr	Emer Mbiemer	Profesioni	Data e fillimit te marredhenieve te punes

2.3.3 Operatori ekonomik duhet të ketë në stafin e tij teknik, të punësuar me kohë të plotë:

1 (një) punonjës të çertifikuar si specialist për sigurine dhe shëndetin në punë, në përputhje me përcaktimet e ligjit nr.10327, date 18.02.2010 "Per sigurine dhe shendetin ne pune" dhe VKM-së nr.312, date 05.05.2010 "Per miratimin e e rregullores "Per sigurine ne kantier", të pajisur me certifikatë në lidhje me frekuentimin e kurseve të formimit në fushën e sigurisë e të shëndetit në vendin e punës.

Shenim: Në çdo rast, përpara publikimit të njoftimit të fituesit paraprak dhe nisjes së afateve të ankimit ofertuesi fitues që të dorëzojë dokumentacionin e kerkuar te cdo punonjesi prane AK.

3. Operatori ekonomik duhet të disponojë ose të provojë mundësinë e disponimit, të makinerive, pajisjeve dhe mjeteve, si më poshtë:

Nr	Emri i mjetit	Njësia	Sasitë minimale	Statusi
1	Kamionçine kapaciteti mbajtes minimalisht 1.5 ton	copë	1	Në pronësi ose me qira
2	Gjenerator/motogjenerator	copë	1	Në pronësi ose me qira
3	Depozite uji 500 L	copë	1	Në pronësi ose me qira

Shenim:

Në çdo rast, përpara publikimit të njoftimit të fituesit paraprak dhe nisjes së afateve të ankimit duhet te paraqesi prane AK dokumentacionin Per mjetet me status perdorimi qira/hua perdorje te disponohet kontrata noteriale perkatese mes qiradhenesit dhe qiramarresit.

Mjetet/pajisjet qe do te deklarohen, detyrimisht do ti paraqiten Autoritetit Kontraktor per te gene pjese e planit te zbatimit te kontrates.

Operatori ekonomik, duhet të paraqesë një deklaratë me anë të së cilës merr përsipër kryerjen e shërbimeve të mirëmbajtjes, nga punonjës të pajisur me uniformën e punës, me materiale/ pajisje mbrojtëse personale për shëndetin dhe sigurinë teknike në punë.

Shënim: Rastet kur konstatohen deklaratat të rreme, të paraqitura nga operatorët ekonomik në përmbushje të kriterëve kualifikuese, do të konsiderohen si kusht për skualifikim, si dhe do te ndiqet procedura per perjashtim nga Agjencia e Prokurimit Publik.

Të gjitha dokumentet duhet të jenë origjinale ose kopje të noterizuara.

Shtojca 9.

FORMULARI PËRMBLEDHËS I VETËDEKLARIMIT

Unë i nënshkruari _____ në cilësinë e _____ të operatorit ekonomik _____ deklaroj nën përgjegjësinë time të plotë që:

A. Pjesa I: Informacion në lidhje me Operatorin Ekonomik

Identifikimi	Përgjigja
Emri i operatorit ekonomik: (Ju lutemi renditni të gjithë operatorët ekonomikë nëse jeni një BOE. Ju lutemi tregoni rolin e operatorit ekonomik në BOE	-----
Numri NIPT/et:	-----
Adresa postare: Qyteti / qyteti; Kodi postar	----- --
Përfaqësuesi (emri):	-----
Telefoni:	----- -
E-mail:	----- -----

B: DEKLARATË

Për nënkontraktorët dhe subjektet në kapacitetet, e të cilave do të mbështetet Operatori Ekonomik (nëse është e zbatueshme)

Në cilësinë e operatorit ekonomik, deklaroj nën përgjegjësinë time të plotë se:

- Informacione për nënkontraktorin**

Emri i nënkontraktorit të propozuar	NIPT –i	Përqindja e nënkontraktimit	Mallrat/ shërbimet e lidhura me to për t’u nënkontraktuar

- Informacion mbi subjektet mbi kapacitetin, e të cilëve do të mbështetet operatori ekonomik

Emri (at) e subjekteve	NIPT-i	Lloji i kapacitetit për të cilin do të mbështetet operatori ekonomik	Specifiko konkretisht kapacitetin/et

Pjesa II: Shkaqet e përjashtimit

A: DEKLARATA PËR PËRMBUSHJEN E KRITEREVE TË PËRGJITHSHME TË KUALIFIKIMIT

Deklarata
<p>Operatori ekonomik është i regjistruar në regjistrin tregtar sipas legjislacionit të vendit ku ushtron aktivitetin, ose sipas legjislacionit të posaçëm në rastin e një organizate jofitimprurëse, ka në fushën e veprimtarisë objektin e prokurimit, dhe ka statusin aktiv.</p> <p><i>Sqarimënësë vlerësohet e nevojshme</i> _____</p>
<p>Operatori ekonomik nuk është dënuar për ndonjë nga veprat penale të parashikuara në nenin 76/1 të LPP-së ose ka qenë i dënuar dhe ka kaluar një periudhë 5-vjeçare nga data e ekzekutimit të dënimit, nëse nuk është përcaktuar një periudhë tjetër nga gjykata, sipas parashikimeve të nenit 76 të LPP-së.</p> <p><i>Sqarime nëse vlerësohet e nevojshme</i> _____</p>
<p>Personi / personat në cilësinë e anëtarit të organit administrativ, drejtorit ose mbikëqyrësit, si aksionar ose si ortak, ka ose kompetenca përfaqësuese, vendimmarrëse ose kontrolluese brenda operatorit ekonomik, si më poshtë:</p> <p>_____</p> <p>_____</p> <p>etj.</p>

nuk janë të dënuar me vendim gjyqësor të formës së prerë për ndonjë nga veprat penale të përcaktuara në nenin 76/1 të LPP-së ose kanë qenë të dënuar dhe ka kaluar një periudhë 5-vjeçare nga data e ekzekutimit të dënimit, nëse nuk është përcaktuar një periudhë tjetër nga gjykata, sipas parashikimeve të nenit 76 të LPP-së, etj.

Sqarime nëse vlerësohet e nevojshme _____

Operatori ekonomik nuk është dënuar me vendim gjyqësor të formës së prerë për vepra që lidhen me veprimtarinë profesionale.

Sqarime nëse vlerësohet e nevojshme _____

Operatori ekonomik nuk është në proces falimentimi (statusi aktiv).

Sqarime nëse vlerësohet e nevojshme _____

Operatori Ekonomik ka paguar të gjitha detyrimet për taksat dhe kontributet e sigurimeve shoqërore, sipas legjislacionit në fuqi, ose ndodhet në një nga rastet e parashikuara në nenin 76/2 të LPP-së.

Sqarime nëse vlerësohet e nevojshme _____

Operatori ekonomik ka paguar të gjitha detyrimet e energjisë elektrike, për të gjitha adresat e ushtrimit të aktivitetit, sipas legjislacionit përkatës në fuqi.

Ky informacion kërkohet për operatorët ekonomikë, të cilët operojnë në territorin e Republikës së Shqipërisë.

Sqarime nëse vlerësohet e nevojshme _____

Operatori ekonomik ushtron aktivitetin e tij në zbatimin e kërkesave ligjore në fuqi.

Sqarime nëse vlerësohet e nevojshme _____

Operatori ekonomik nuk është në listën e operatorëve ekonomikë të ndaluar për të fituar kontrata publike në përputhje me nenin 78 të LPP-së.

Operatori ekonomik nuk ka në cilësinë e anëtarit të organit të administrimit, drejtues ose mbikëqyrës i atij, aksionar ose ortak, ose me kompetenca përfaqësuese, vendimmarrjeje ose kontrolluese brenda tij persona të cilët janë /kanë qenë në këtë cilësi në një operator ekonomik të përjashtuar nga e drejta për të përfituar fonde publike, me vendim të Agjencisë së Prokurimit Publik, gjatë kohës që ky vendim është në fuqi.

Sqarime nëse vlerësohet e nevojshme _____

B: DEKLARATA “Për Dorëzimin e Ofertave të Pavarura”

Ne cilësinë e përfaqësuesit të operatorit ekonomik, në mbështetje të Ligjit Nr. 162, datë 23.12.2020 “Për prokurimin publik”, si dhe në mbështetje të Ligjit Nr.9121/2003 “Për mbrojtjen e konkurrencës”, bëj këtë deklaram dhe garantoj se deklaratat e mëposhtme janë të vërteta dhe të plota në çdo aspekt:

1. Unë kam lexuar dhe kuptuar përmbajtjen e kësaj Deklarate;

2. Unë kuptoj që oferta e paraqitur do të s'kualifikohet dhe/ose përjashtohet nga fitimi i kontratave publike, nëse kjo Deklaratë vërtetohet se nuk është e plotë dhe / ose e saktë në çdo aspekt;
3. Unë jam i autorizuar nga Ofertuesi të firmos këtë Deklaratë dhe të paraqes ofertë në interes të Ofertuesit;
4. Çdo person, firma e të cilit shfaqet në dokumentacionin e ofertës, është i autorizuar nga Ofertuesi për të përgatitur dhe për të nënshkruar ofertën në interes të Ofertuesit;
5. Për qëllim të kësaj deklarate dhe ofertës së paraqitur, unë kuptoj që fjala “konkurrentë” nënkupton çdo operator tjetër ekonomik, të ndryshëm nga Ofertuesi, të paraqitur ose jo si bashkim operatorësh ekonomik, që:
 - a) paraqesin një ofertë në përgjigje të Njoftimit të Kontratës dhe/ose të Ftesës për Ofertë, të bërë nga Autoriteti Kontraktor;
 - b) është një ofertues i mundshëm, i cili bazuar në kualifikimin, aftësitë ose përvojat e tij, mundet të dorëzojë një ofertë në përgjigje, të Njoftimit të Kontratës dhe/ose të Ftesës për Ofertë.
6. Ofertuesi deklaron se: (kliko një nga alternativat e mëposhtme):
 - a) Ofertuesi ka përgatitur ofertën e tij në mënyrë të pavarur, pa u konsultuar, pa komunikuar dhe pa bërë marrëveshje apo pa rënë dakord me asnjë konkurrent tjetër;
 - b) Ofertuesi është konsultuar, ka komunikuar, ka bërë marrëveshje me një ose më shumë konkurrentë në lidhje me këtë procedurë prokurimi. Ofertuesi deklaron se në dokumentet bashkangjitur, në detajet e kësaj oferte, janë përfshirë emrat e konkurrentëve, natyra dhe shkaqet e konsultimit, komunikimit, marrëveshjes apo angazhimit (rasti i bashkimit të operatorëve ekonomikë ose nënkontraktimit).
7. Në veçanti, pa kufizuar paragrafët 6. a) dhe 6. b), të përmendur më lart, nuk ka pasur konsultime, komunikime, kontratë apo marrëveshje me ndonjë konkurrent në lidhje me:
 - a) çmimet ;
 - b) metodat, faktorët ose formulat e përdorura për llogaritjen e çmimit;
 - c) qëllimin apo vendimin për të paraqitur apo jo një ofertë; ose,
 - d) paraqitjen e një oferte që nuk i plotëson specifikimet e kërkesës për ofertë.
8. Përveç kësaj, nuk ka pasur konsultime, komunikime, marrëveshje apo kontrata me ndonjë konkurrent në lidhje me cilësinë, sasinë, specifikimet apo dërgesa të veçanta të produkteve apo shërbimeve të cilat lidhen me prokurimin në fjalë, përveç se kur janë deklaruar sipas paragrafit të mësipërm 6. b).
9. Kushtet e ofertës nuk u janë bërë të njohura dhe as nuk do t'u bëhen të njohura me qëllim nga Ofertuesi konkurrentëve të tjerë, në çdo mënyrë qoftë, para datës dhe kohës së hapjes zyrtare të ofertave, shpalljes fitues dhe lidhjes së kontratës, vetëm nëse kërkohet me ligj ose nëse deklarohen në mënyrë specifike sipas paragrafit 6.b).

C: DEKLARATA “Mbi Konfliktin e Interesit”

Deklarata
Në cilësinë e operatorit ekonomik, ne deklarojmë se jemi të vetëdijshëm për sa vijon:

Konflikti i interesit është një situatë e konfliktit midis detyrës publike dhe interesit privat të një zyrtari, në të cilën ai / ajo ka interesa private direkte ose indirekte që ndikojnë, ose që mund të ndikojë ose që duket se ndikojnë në kryerjen e padrejtë të detyrave dhe detyrimeve publike.

Në përputhje me nenin 21, paragrafi 1, Ligji Nr. 9367, datë 07.04.2005, kategoritë e zyrtarëve siç parashikohen në Kapitullin III, Seksioni II, që janë absolutisht të ndaluara të përfitojnë drejtpërdrejt ose indirekt nga nënshkrimi i kontratave midis një pale dhe institucionit publik janë:

- Presidenti i Republikës, Kryeministri, Zëvendës Kryeministri, Ministrat, ose Zëvendësministrat, Deputetët, Gjyqtarët e Gjykatës Kushtetuese, Gjyqtarët e Gjykatës së Lartë, Kreu i Kontrollit të Lartë të Shtetit, Prokurori i Përgjithshëm, Gjyqtarët dhe Prokurorët në nivelin e Gjykatës së Shkallës së Parë dhe Gjykatës së Apelit, Avokati i Popullit, Anëtarët e Komisionit Qendror të Zgjedhjeve, Anëtarët e Këshillit të Lartë të Drejtësisë, Inspektori i Përgjithshëm i Inspektoratit të Lartë të Deklarimit dhe Kontrollit të Pasurive dhe Konfliktit të Interesit, Anëtarët e Enteve Rregullatore (Këshilli Mbikëqyrës i Bankës së Shqipërisë, përfshirë Guvernatorin dhe Zëvendësguvernatorin; konkurrenca; telekomunikacioni; energjia elektrike; furnizimi me ujë; sigurimi; bonot; autoritetet e medias), sekretarët e përgjithshëm të institucioneve qendrore si dhe çdo zyrtar publik në çdo institucion publik pozicioni i të cilit është i barabartë me atë të Drejtorit i Përgjithshëm, drejtuesit e organeve të administratës publike që nuk janë pjesë e shërbimit civil.

- Për nëpunësit civilë të nivelit të mesëm, sipas nenit 31 dhe zyrtarët sipas nenit 32 të kreut III, seksionit 2 të këtij ligji, ndalimi në paragrafin 1 të këtij neni, për shkak të interesave private të zyrtarit, siç përcaktohet këtu të zbatohet vetëm në rast të lidhjes së kontratave brenda fushës dhe territorit të institucionit dhe juridiksionit të institucionit, ku punon zyrtari. Ky ndalim do të zbatohet edhe kur pala në kontratë është një institucion varësie.

Kur zyrtari është kryetar bashkie ose nënkryetar i një bashkie ose komune, ose kryetar i një këshilli rajonal, anëtar i këshillit përkatës, ose një zyrtar i lartë i menaxhimit të një njësie të qeverisjes vendore, ndalimi për shkak të interesave private të zyrtarit, specifikuar këtu, do të zbatohet vetëm në rastin e lidhjes së kontratave, nëse ka, me bashkinë, komunën ose rajonin ku zyrtari ushtron një detyrë të tillë. Ky ndalim do të zbatohet gjithashtu kur pala në kontratë është një institucion publik në varësi të kësaj njësie (neni 21, paragrafi 2, Ligji Nr. 9367, datë 07.04.2005).

Ndalimet e parashikuara në nenin 21, paragrafët 1, 2 të Ligjit Nr. 9367, datë 07.04.2005, me përjashtimet përkatëse, do të zbatohen në të njëjtën masë edhe për personat e lidhur me zyrtarin, d.m.th. **bashkëshortin, bashkëjetuesin, fëmijët madhorë e prindërit e zyrtarit dhe të bashkëshortit dhe bashkëjetuesit.**

Unë jam në dijeni të kërkesave dhe ndalimeve të parashikuara në Ligjin Nr. 9367, datë 07.04.2005 "Për Parandalimin e Konfliktit të Interesit në Ushtrimin e Funksioneve Publike", të ndryshuar, dhe aktet nënligjore të miratuara në bazë të tij nga Inspektorati i Lartë i Deklarimit dhe Kontrolli i Pasurive, si dhe Ligji Nr. 162/2020, datë 23.12.2020 "Për Prokurimin Publik".

Në përputhje me to, unë deklaroj këtu se asnjë zyrtar publik, siç përcaktohet në Kapitullin III, Seksioni II të Ligjit Nr. 9367, datë 07.04.2005, dhe në këtë deklaratë, nuk ka ndonjë interes privat, direkt ose indirekt, me personin juridik që unë përfaqësoj këtu.

D: DEKLARATA “Për zbatimin e dispozitave ligjore në marrëdhëniet e punës”

Deklarata

Në cilësinë e operatorit ekonomik, deklaroj nën përgjegjësinë time të plotë se:

- Operatori ekonomik _____ garanton mbrojtjen e të drejtës së punësimit dhe profesionit nga çdo formë diskriminimi, të parashikuar nga legjislacioni i punës në fuqi.
- Operatori ekonomik _____ lidh me punëmarrësit kontratat përkatëse të punës dhe garanton masat në drejtim të sigurisë dhe shëndetit në punë për të Gjithë dhe, në mënyrë të veçantë, për grupet e rrezikuara, bazuar në legjislacionin e punës në fuqi.
- Operatori ekonomik _____ nuk ka masë Ligjore në fuqi, të vendosur nga Inspektorati Shtetëror i Punës dhe Shërbimeve Shoqërore (ISHPSHSH). Në rastet kur janë konstatuar shkelje ligjore, operatori ekonomik ka marrë masat e nevojshme për adresimin e tyre, brenda afateve të përcaktuara nga ISHPSHSH.

Sqarime nëse vlerësohet e nevojshme

Pjesa III Kriteret e Përzgjedhjes/Kualifikimit

A: DEKLARATË “Në përputhje me specifikimet teknike dhe grafikun e realizimit të objektit të kontratës”

Deklarata	Përgjigje
Në cilësinë e operatorit ekonomik, ne deklarojmë se plotësojmë të gjitha specifikimet teknike, siç udhëzohet në dokumentet e tenderit, dhe këtë e provojmë përmes certifikatave dhe dokumenteve të paraqitura me këtë deklaratë (nëse kërkohet nga Autoriteti Kontraktor), dhe marrim përsipër të realizojmë objektin në përputhje me Listën e mallrave dhe grafikun e lëvrimin të përcaktuar nga Autoriteti kontraktor.	Po [] Jo []

B: DEKLARATË

Për disponimin e punonjësve dhe makinerive të nevojshme (nëse kërkohen)

Deklarata	Përgjigje
Në cilësinë e operatorit ekonomik, deklaroj nën përgjegjësinë time të plotë se: Unë kam punonjësit e nevojshëm si dhe mjetet dhe makineritë për ekzekutimin e kontratës, siç përcaktohet në dokumentet e tenderit, dhe e vërtetoj këtë me dokumentacionin përkatës, të cilin do ta paraqes në kopje origjinale ose të noterizuar nëse fitoj, ose nëse më kërkohen sqarime nga autoriteti kontraktor.	<u>Punonjës</u> Po [] Jo [] Nëse, po, numri i punonjësve: _____ Profili i punonjësve _____ <u>Makineri e mjete</u>

	Po [] Jo [] Nëse po, të listohen me të dhënat konkrete: <hr/>
Emri, Mbiemri _____ Firma _____ Vula _____ Data e dorëzimit të deklaratës _____	

Ju lutemi sigurohuni që:

- Secili pjesëmarrës i renditur në një bashkim operatorësh ekonomikë të paraqesë një Formular të veçantë të Vetëdeklarimit.
- Në rast se, operatori ekonomik ofertues do të mbështetet në kapacitetet e subjekteve të tjera, një Formular i veçantë i Vetëdeklarimit duhet të paraqitet edhe nga subjekti mbështetës.
- Çdo vetdeklarim i pavërtetë/pasaktë nga ana e operatorëve ekonomikë jo vetëm që përbën shkak për skualifikimin nga procedura konkrete, por përbën shkak dhe për përjashtimin e tyre nga e drejta për të fituar kontrata publike deri në 3 vjet, sipas parashikimeve të ligjit për prokurimin publik.
- Operatorët ekonomikë që ofertojnë në procedurat e prokurimit të vetdeklarojnë në çdo rast informacionin e saktë që i korrespondon gjendjes së tyre faktike.

Në çdo rast, autoriteti kontraktor ka të drejtë të kryejë verifikimet e nevojshme për vërtetësinë e informacionit të deklaruar nga operatori ekonomik për sa më sipër.

- *Në çdo rast, përpara publikimit të njoftimit të fituesit paraprak dhe nisjes së afateve të ankimit, autoriteti kontraktor duhet t'i kërkojë ofertuesit fitues që të dorëzojë dokumentet provuese për vetëdeklarimet në formularin përmbledhës të vetëdeklarimit, si dhe dokumentet e paraqitura si pjesë e ofertës në rrugë elektronike. Këto dokumente duhet të paraqiten në origjinal ose në kopje të njësuara me origjinalin.*
- *Informacioni i pasqyruar në formularin e vetëdeklarimit, i cili gjendet në një bazë të dhënash, ku autoriteti kontraktor mund të aksesojë direkt këtë informacion dhe /ose dokumentin, duhet të shoqërohet me adresën përkatëse për këtë bazë të dhënash.*

Shtojca 10

Formulari i Njoftimit të Skualifikimit²

[Vendndodhja dhe data]

[Emri dhe adresa e Autoritetit/ Kontraktor]

[Adresa e Ofertuesit]

I nderuar, Z. / Znj. <Emri i kontaktit >

Ju falënderojmë për pjesëmarrjen tuaj në procedurën e sipërpërmendur të prokurimit publik. Procedura u zhvillua në përputhje me Ligjin Nr. 162/2020 “Për Prokurimin Publik”.

Oferta juaj u vlerësua me kujdes në bazë të kushteve dhe kërkesave të përcaktuara në Njoftimin e Kontratës dhe dosjen e ofertës. Me keqardhje ju informojmë se jeni skualifikuar pasi oferta e paraqitur nga ju është refuzuar për arsyen (et) e mëposhtme:

Nëse mendoni se autoriteti kontraktor ka shkelur LPP-në ose RPP-në gjatë procedurës së prokurimit publik, ju keni të drejtë të inicioni një procedurë rishikimi pas publikimit të njoftimit të fituesit sipas parashikimeve të Kapitullin XIV të Ligjit të Prokurimit Publik.

Megjithëse nuk mund t'i përdorim shërbimet tuaja në këtë rast, ne besojmë se do të mbeteni të interesuar për iniciativat tona të prokurimit.

Me respekt,

Titullari i Autoritetit Kontraktor

²Ky njoftim do të përdoret në rastin e procedurave të prokurimit të zhvilluara në rrugë shkresore

Shtojca 11

FORMULARI I NJOFTIMIT TË FITUESIT (PARAPRAK)

[Data]

Drejtuar: [Emri dhe adresa e Ofertuesit fitues]

Procedura e prokurimit/lotit:

Numri i procedurës / referenca e Lotit: Përshkrimi i shkurtër i kontratës: [Objekti, sasi dhe kohëzgjatja e kontratës]

Publikimet e mëparshme (nëse është rasti): Buletini i Njoftimeve Publike [Data] [Numri]

Kriteret e përzgjedhjes së fituesit:

oferta ekonomike më e favorshme bazuar në kosto

oferta ekonomike më e favorshme bazuar në çmim

Me anë të këtij Njoftimi ju informojmë se, në këtë procedurë kanë marrë pjesë Ofertuesit e mëposhtëm me këto vlera përkatëse të ofruara:

1. _____

Emri i plotë i shoqërisë

Numri i NIPT-t

Vlera

(e shprehur në shifra dhe fjalë)

2. _____

Emri i plotë i shoqërisë

Numri i NIPT-it

Vlera

(e shprehur në shifra dhe fjalë)

Etj. _____

Nga pjesëmarrësit janë skualifikuar Ofertuesit e mëposhtëm:

1. _____

Emri i plotë i shoqërisë
mëposhtme

Numri i NIPT-it

arsyet e

2. _____

*Emri i plotë i shoqërisë
mëposhtme*

Numri i NIPT-it

arsyet e

* * *

Duke iu referuar procedurës së lartpërmendur, informojmë [*emri dhe adresa e ofertuesit fitues*], se oferta e paraqitur me vlerë totale prej _____ [*shuma përkatëse e shprehur me fjalë dhe shifra*] / totali i pikëve të marra [_____] është identifikuar si fitues (paraprak) i procedurës së prokurimit.

Me publikimin e këtij njoftimi, fillojnë afatet e ankimit sipas përcaktimeve në nenin 110 të Ligjit Nr. 162/2020, datë 23.12.2020, “Për Prokurimin Publik”.

Shtojca 12

[Shtojcë për tu plotësuar nga Autoriteti Kontraktor]

FORMULARI I NJOFTIMIT TË FITUESIT ³

(NË PËRFUNDIM TË AFATEVE TË ANKIMIT)

[Data]

Drejtuar: [Emri dhe adresa e Ofertuesit fitues]

Procedura e prokurimit/lotit

Numri i procedurës / referenca e Lotit: Përshkrimi i shkurtër i kontratës: [Objekti, Sasi dhe kohëzgjatja e kontratës] Publikimet e mëparshme (nëse është rasti): Buletini i Njoftimeve Publike [Data] [Numri]

Kriteret e përzgjedhjes së fituesit:

oferta ekonomikisht më e favorshme bazuar në kosto

oferta ekonomikisht më e favorshme bazuar në çmim

Me anë të kësaj ju informojmë se Ofertuesit e mëposhtëm kanë marrë pjesë në këtë procedurë me këto vlera përkatëse të ofruara:

1. _____

Emri i plotë i shoqërisë

Numri i NIPT-t

Vlera

(e shprehur në shifra dhe fjalë)

2. _____

Emri i plotë i shoqërisë

Numri i NIPT-it

Vlera

(e shprehur në shifra dhe fjalë)

Etj. _____

Janë skualifikuar Ofertuesit e mëposhtëm:

1. _____

Emri i plotë i shoqërisë

Numri i NIPT-it

arsyet

2. _____

³ Ky Formular është i aplikueshëm nëse ka Ankime

Emri i plotë i shoqërisë

Numri i NIPT-it

arsyet

* * *

Duke iu referuar procedurës së lartpërmendur, informojmë [emri dhe adresa e ofertuesit të shpallur fitues] se oferta e paraqitur, me një vlerë të përgjithshme prej [shuma përkatëse e shprehur në fjalë dhe shifra]/pikët totale të marra [_____] është identifikuar si oferta e suksesshme.

Rrjedhimisht, jeni i lutur të paraqisni pranë [emri dhe adresa e autoritetit kontraktor dhe referenca e kontaktit] sigurimin e kontratës, siç parashikohet në dokumentat e tenderit, brenda _____ ditëve nga dita e marrjes/publikimit të këtij njoftimi.

Në rast se nuk pajtoheni me këtë kërkesë, ose nuk dorëzon sigurimin e kontratës brenda afatit përfundimtar tërhiqeni nga nënshkrimi i kontratës, do të konfiskohet siguri i ofertës suaj dhe kontrata do t'i akordohet ofertuesit vijues në klasifikimin përfundimtar, oferta e të cilit është dorëzuar me një vlerë të përgjithshme prej [vlera përkatëse e shprehur në fjalë dhe shifra], siç parashikohet në nenin 83 të Ligjit nr. 162/2020 "Për prokurimin publik".

Ankesa pas Njoftimit të Fituesit (Paraparak)

PO JO

Nëse Po (vendimi përfundimtar për trajtimin e ankesës/ave nr. datë) _____

Ankesa pas Njoftimit të Anullimit të procedurës:

PO JO

Nëse Po (vendimi përfundimtar për trajtimin e ankesës/ave nr. datë) _____

[TITULLARI I AUTORITETIT KONTRAKTOR]

Shtojca 13

[Shtojcë për tu plotësuar nga Autoriteti Kontraktor në rastin e Marrëveshjes Kuadër]

FORMULARI I NJOFTIMIT TË OPERATORËVE EKONOMIKË TË SUKSESSHËM NË MARRËVESHJEN KUADËR (PARAPRAK)

[Data]

Drejtuar: [Emri dhe adresa e operatorëve ekonomikë të suksesshëm]

1. _____
2. _____
3. _____

* * *

Procedura e prokurimit:

Përshkrimi i shkurtër i kontratës: [shuma, objekti, kohëzgjatja e kontratës, etj.]

Publikimet e mëparshme (nëse aplikohet): Buletini i Njoftimeve Publike [Data] [Numri]

Kriteret e përzgjedhjes së fituesit:

- oferta ekonomikisht më e favorshme bazuar në kosto
- oferta ekonomikisht më e favorshme bazuar në çmim

Me anë të kësaj bëjmë me dije se, në këtë procedurë /lot kanë marrë pjesë operatorët ekonomikë të mëposhtëm me vlerat përkatëse si më poshtë:

- | | |
|---------------------------------|------------------------|
| 1. _____ | _____ |
| <i>Emri i plotë i shoqërisë</i> | <i>Numri i NIPT-it</i> |

Vlera e ofruar/ Totali i çmimeve për njësi dhe vlera e pritshme e kontratave (nëse është e zbatueshme) _____

(e shprehur në shifra dhe në fjalë)

- | | |
|---------------------------------|------------------------|
| 2. _____ | _____ |
| <i>Emri i plotë i shoqërisë</i> | <i>Numri i NIPT-it</i> |

Vlera e ofruar/ Totali i çmimeve për njësi dhe vlera e pritshme e kontratave (nëse është e zbatueshme) _____
e shprehur në shifra dhe në fjalë)

Etj. _____

Janë skualifikuar Operatorët ekonomikë e mëposhtëm:

1. _____

Emri i plotë i shoqërisë

Numri i NIPT-it

arsyet

2. _____

Emri i plotë i shoqërisë

Numri i NIPT-it

arsyet

* * *

Duke iu referuar procedurës së mësipërme, ju informojmë se operatorët ekonomikë të mëposhtëm janë identifikuar si fitues (paraparak) të procedurës së prokurimit:

1. _____

Emri i plotë i shoqërisë

Numri i NIPT-it

Vlera / Totali i çmimeve për njësi dhe vlera e pritshme e kontratave (nëse është e zbatueshme)

(e shprehur në shifra dhe në fjalë)

Totali i pikëve të marra _____

2. _____

Emri i plotë i shoqërisë

Numri i NIPT-it

Vlera e ofruar/ Totali i çmimeve për njësi dhe vlera e pritshme e kontratave (nëse është e zbatueshme)

(e shprehur në shifra dhe në fjalë)

Totali i pikëve të marra _____

Etj. _____

Me publikimin e këtij njoftimi, fillojnë afatet e ankimit sipas përcaktimeve në nenin 110 të Ligjit Nr. 162/2020, datë 23.12.2020, “Për Prokurimin Publik”.

Shtojca 14

[Shtojcë për tu plotësuar nga Autoriteti Kontraktor në rastin e Marrëveshjes Kuadër]

FORMULARI I NJOFTIMIT TË OPERATORËVE EKONOMIKË TË SUKSESSHËM NË MARRËVESHJEN KUADËR

(NË PËRFUNDIM TË AFATEVE TË ANKIMIT⁴)

[Data]

Drejtuar: [Emri dhe adresa e operatorëve ekonomikë të suksesshëm]

1. _____
2. _____
3. _____

* * *

Procedura e prokurimit:

Përshkrimi i shkurtër i kontratës: [shuma, objekti, kohëzgjatja e kontratës, etj.]

Publikimet e mëparshme (nëse aplikohet): Buletini i Njoftimeve Publike [Data] [Numri]

Kriteret e përzgjedhjes së fituesit:

- oferta ekonomikisht më e favorshme bazuar në kosto
- oferta ekonomikisht më e favorshme bazuar në çmim

Me anë të kësaj bëjmë me dije se në këtë procedurë /lot kanë marrë pjesë operatorët ekonomikë me vlerat përkatëse si më poshtë:

1. _____
Emri i plotë i shoqërisë _____
Numri i NIPT-it

Vlera/ Totali i çmimeve për njësi dhe vlera e pritshme e kontratave (nëse është e zbatueshme) _____
(e shprehur në shifra dhe në fjalë)

2. _____
Emri i plotë i shoqërisë _____
Numri i NIPT-it

Vlera/ Totali i çmimeve për njësi dhe vlera e pritshme e kontratave (nëse është e zbatueshme) _____
(e shprehur në shifra dhe në fjalë)

Etj. _____

⁴ Ky Formulari është i aplikueshëm nëse ka ankime

Janë skualifikuar Operatorët ekonomikë e mëposhtëm:

1. _____
Emri i plotë i shoqërisë *Numri i NIPT-it* *arsyet*

2. _____
Emri i plotë i shoqërisë *Numri i NIPT-it* *arsyet*

* * *

Duke iu referuar procedurës së mësipërme, ju informojmë se operatorët ekonomikë të mëposhtëm janë identifikuar si të suksesshëm:

1. _____
Emri i plotë i shoqërisë *Numri i NIPT-it*

Vlera/ Totali i çmimeve për njësi dhe vlera e pritshme e kontratave (nëse është e zbatueshme) _____
(e shprehur në shifra dhe në fjalë)

Totali i pikëve të marra _____

2. _____
Emri i plotë i shoqërisë *Numri i NIPT-it*

Vlera/ Totali i çmimeve për njësi dhe vlera e pritshme e kontratave (nëse është e zbatueshme) _____
(e shprehur në shifra dhe në fjalë)

Totali i pikëve të marra _____

Etj. _____

Si pasojë, nga ju kërkohet të paraqiteni tek [emri dhe adresa e Autoritetit Kontraktor] brenda _____ ditëve nga data e marrjes të këtij njoftimi për të lidhur marrëveshjen.

Ankesa pas Njoftimit të Fituesit (Paraparak)

PO JO

Nëse Po (vendimi përfundimtar për trajtimin e ankesës/ave nr. datë) _____

Ankesa pas Njoftimit të Anullimit të procedurës:

PO JO

Nëse Po (vendimi përfundimtar për trajtimin e ankesës/ave nr. datë) _____

[TITULLARI I AUTORITETIT KONTRAKTOR]

Seksioni III Termat dhe Kushtet e Kontratës (TKK)

Ky Seksion përmban :

Shtojca 15: Kushtet e Përgjithshme

Shtojca 16: Kushtet e Vecanta të Kontratës

Shtojca 17: Formulari i Sigurimit të Kontratës

Shtojca 15

Kushtet e Përgjithshme të Kontratës (KPK)

Këto Kushte të Përgjithshme të Kontratës (KPK), së bashku me Kushtet e Veçanta dhe dokumentet e tjera të renditura në to, përbëjnë një dokument të plotë që shpreh të drejtat dhe detyrimet e palëve.

Neni 1 Dispozitat e përgjithshme

1.1 Përkufizimet

Në Kushtet e Kontratës ("këto Kushte"), të cilat përfshijnë Kushtet e Veçanta dhe këto Kushte të Përgjithshme, fjalët dhe shprehjet e mëposhtme kanë këto kuptime:

1.1.1 Kontrata

1.1.1.1 "Kontrata" do të thotë kontrata me shpërblim, e lidhur me shkrim, ndërmjet një apo më shumë operatorëve ekonomikë dhe një ose më shumë autoriteteve kontraktore, që kanë si objekt kryerjen e punimeve, furnizimin e mallrave dhe shërbimeve, në përputhje me LPP.

1.1.1.2 "Dokumentet e Kontratës" do të thotë dokumentet e renditura në Kontratë, përfshirë çdo ndryshim të saj.

1.1.1.3 "Çmimi i Kontratës" do të thotë çmimi që i paguhet Furnizuesit siç specifikohet në kontratë.

1.1.1.4 "Përfundimi" do të thotë përmbushja e të gjitha detyrimeve, me ose pa penalitet, nga Furnizuesi në përputhje me termat dhe kushtet e përcaktuara në Kontratë.

1.1.1.5 "Ndërprerje e Kontratës" do të thotë mosvijimi i ekzekutimit të Kontratës sipas përcaktimeve në Nenin 23.

1.1.1.6 "Specifikime teknike" do të thotë karakteristikat e Shërbimeve objekt kontrate dhe çdo shtesë dhe modifikim i këtyre karakteristikave në përputhje me Kontratën.

1.1.1.7 "Termt e Referencës" shprehin objektin dhe qëllimin e kontratës, përcaktojnë detyrat, kërkesat, objektivat, shpërndarjen, vendin dhe dorëzimin e Shërbimeve që do të sigurohen.

1.1.1.8 "Listat" do të thotë dokumenti (et) me titull Listat të plotësuara nga Furnizuesi dhe të dorëzuara me ofertën, siç janë të përfshira në Kontratë. Dokumente të tilla mund të përfshijnë Listat e Çmimeve të dhëna, Listat e tarifave dhe / ose çmimeve.

1.1.1.9 "Ofertë" do të thotë oferta ekonomike dhe të gjitha dokumentet e tjera që Furnizuesi ka dorëzuar me ofertën ekonomike, siç janë përfshirë në Kontratë.

-
- 1.1.1.10** "KPK" do të thotë Kushtet e Përgjithshme të Kontratës.
- 1.1.1.11** "KVK" do të thotë Kushtet e Veçanta të Kontratës.
- 1.1.2 Palët e Kontratës**
- 1.1.2.1** "Palë" do të thotë nënshkruesit e kontratës, në cilësinë e Blerësit dhe Furnizuesit sipas kontekstit.
- 1.1.2.2** "Blerës" do të thotë Autoriteti Kontraktor përfituesi i Shërbimeve objekt kontrate.
- 1.1.2.3** "Furnizues" do të thotë operatori (ët) ekonomik që kryen furnizimin Shërbimeve objekt kontrate.
- 1.1.2.4** "Nënkontraktor" do të thotë çdo subjekt i caktuar si nënkontraktor për kryerjen e një pjese të Shërbimeve.
- 1.1.3 Llogaritja e afateve**
- 1.1.3.1** "Ditë" do të thotë një ditë kalendarike.
- 1.1.4 Shërbimet**
- 1.1.4.1** "Shërbime" do të thotë të gjitha detyrat që do të kryhen nga Furnizuesi sipas Kontratës.
- 1.1.5 Përkufizime të tjera**
- 1.1.5.1** "Adresa e Blerësit" është adresa e specifikuar në KVK.
- 1.1.5.2** "Forca Madhore" është përcaktuar në Nenin 20 "Forca Madhore".
- 1.1.5.3** "Sigurimi i Kontratës" është sipas përcaktimeve të Nenit 11 "Sigurimi i Kontratës".
- 1.1.5.4** "Vendi i kryerjes së Shërbimeve", do të thotë vendi i përcaktuar në KVK.
- 1.1.5.5** "E paparashikueshme" ose "E paparashikuar" do të thotë një ngjarje objektivi e pamundur të parashikohet në momentin e publikimit të Njoftimit të Kontratës në SPE.
- 1.1.5.6** Modifikimi i kontratës" është sipas përcaktimeve në Nenin 21.
- 1.1.5.7** "Legjislacioni në fushën e prokurimit" do të thotë LPP-ja, Rregullat e Prokurimit Publik dhe akte të tjera nënligjore në bazë dhe për zbatim të LPP –së siç specifikohet në KVK.
- 1.1.5.8** "Praktikat e Ndaluar" kanë kuptimin e përcaktuar në LPP.
- 1.2 Interpretimi**
- 1.2.1** Interpretimi i Kontratës, përveç kur konteksti kërkon ndryshe:
- (a) fjalët që tregojnë një gjini përfshijnë të gjitha gjinitë;
- (b) fjalët që tregojnë njëjësin përfshijnë edhe shumësin dhe fjalët që tregojnë shumësin përfshijnë edhe njëjësin;
- (c) dispozitat që përfshijnë fjalën "bie dakord", "rënë dakord" ose "marrëveshje" kërkojnë që marrëveshja të dokumentohet me shkrim;
- (d) "i shkruar" ose "me shkrim" do të thotë i shkruar me dorë, i shkruar me makinë, printuar ose i bërë në mënyrë elektronike.

1.2.2 Modifikimi

Çdo modifikim i Kontratës i cili nuk kryhet me shkrim, dhe nuk përmban datën, apo nuk i referohet shprehimisht Kontratës dhe nuk nënshkruhet nga një përfaqësues i autorizuar rregullisht i secilës Palë është i pavlefshëm. Palët nuk mund të bëjnë modifikime të asnjë elementi të kontratës që do të sillnin ndryshime thelbësore në kushtet mbi bazën e të cilave është përzgjedhur Furnizuesi.

1.2.3 Heqja dorë

Çdo heqje dorë nga të drejtat, kompetencat ose mjetet ligjore të një Pale sipas Kontratës duhet të bëhet me shkrim, me datë dhe e nënshkruar nga një përfaqësues i autorizuar i Palës që bën këtë dorëheqje, dhe duhet të specifikojë të drejtën dhe masën nga e cila po hiqet dorë.

1.2.4 Ndikimi i pavarur i dispozitave të kontratës

Nëse ndonjë dispozitë ose kusht i Kontratës është i ndaluar ose bëhet i pavlefshëm ose i pazbatueshëm, një ndalim, pavlefshmëri apo pazbatueshmëri e tillë nuk ndikon në vlefshmërinë ose zbatueshmërinë e ndonjë dispozite dhe kushti tjetër të Kontratës.

1.3 Komunikimet

Kurdo këto Kushte parashikojnë dhënien ose lëshimin e miratimeve, certifikatave, pëlqimeve, përcaktimeve, njoftimeve, kërkesave dhe shlyerjeve këto komunikime do të jenë:

(a) me shkrim dhe të dorëzuara dorazi (kundrejt marrjes), dërguar me postë ose korrier, ose transmetuar duke përdorur ndonjë nga sistemet e rena dakord të transmetimit elektronik siç përshkruhet në KVK;

Dhe

(b) dorëzuar, dërguar ose transmetuar në adresën për komunikimet e marrësit siç përshkruhet në KVK. Sidoqoftë:

(i) nëse marrësi njofton një adresë tjetër, komunikimet do të dorëzohen në përputhje me rrethanat; dhe

(ii) nëse marrësi nuk ka deklaruar ndryshe kur kërkon një miratim ose pëlqim, mund të dërgohet në adresën nga e cila është lëshuar kërkesa.

Miratimet, pëlqimet dhe përcaktimet nuk do të mbahen ose vonohen pa arsye.

1.4 Ligji dhe gjuha

Kontrata do të rregullohet dhe interpretohet sipas legjislacionit Shqiptar në fuqi.

Gjuha e Kontratës do të jetë ajo e deklaruar në KVK.

Gjuha për komunikime do të jetë ajo e deklaruar në KVK. Nëse aty nuk përcaktohet asnjë gjuhë, gjuha për komunikime do të jetë gjuha e përcaktuar e Kontratës.

Dokumentet mbështetëse dhe literatura e shtypur që janë pjesë e Kontratës mund të jenë në një gjuhë tjetër me kusht që ato të shoqërohen nga një përkthim zyrtar i fragmenteve përkatëse dhe, për qëllime të interpretimit të Kontratës, ky përkthim do të mbizotërojë.

Furnizuesi do të përballojë të gjitha kostot e përkthimit dhe të gjitha risqet e saktësisë së një përkthimi të tillë, për dokumentet e siguruar nga Furnizuesi.

1.5 Prioriteti i Dokumenteve

Dokumentet që formojnë Kontratën duhet të konsiderohen reciprokisht shpjeguese të njëri-tjetrit. Nëse në dokumente gjendet një paqartësi ose mospërputhje, Blerësi lëshon çdo sqarim ose udhëzim të nevojshëm.

1.6 Hartimi i Kontratës

1.6.1 Njoftimi i ofertës fituese në përfundim të afateve të ankimit do të shërbejë për hartimin e kontratës midis palëve, e cila duhet të firmoset brenda afatit të parashikuar në Dokumentat e Tenderit.

1.6.2 Ekzistenca e kontratës do të konfirmohet me nënshkrimin e dokumentit të kontratës.

1.7 E drejta e autorit

1.7.1 Me përjashtim të rasteve kur parashikohet ndryshe në kontratë, e drejta e autorit në të gjitha dokumentet dhe materialet e tjera që përmbajnë të dhëna dhe informacione të dhëna Blerësit nga Furnizuesi këtu do t'i mbeten Blerësit, edhe nëse ato i janë furnizuar Blerësit drejtpërdrejt ose përmes Furnizuesit nga ndonjë pale të tretë, përfshirë furnizuesit e materialeve.

1.8 Detaje Konfidenciale

Furnizuesi dhe personeli i Blerësit do të zbulojnë çdo informacion të tillë konfidencial dhe informacione të tjera që mund të kërkohen në mënyrë të arsyeshme për të verifikuar pajtueshmërinë e Furnizuesit me Kontratën dhe për të lejuar zbatimin e duhur të saj.

Secili prej tyre do t'i trajtojë të dhënat e kontratës në mënyrë konfidenciale, deri në masën e nevojshme për të kryer detyrimet e tyre përkatëse sipas Kontratës ose për të qenë në përputhje me ligjet në fuqi. Asnjë prej tyre nuk do të publikojë ose zbulojë të dhëna të veçanta të Shërbimeve të përgatitura nga Pala tjetër pa marrëveshjen paraprake të Palës tjetër. Sidoqoftë, Furnizuesit lejohen të zbulojnë çdo informacion publikisht të disponueshëm, ose informacion që kërkohet për të provuar kualifikimet e tij për të konkurruar në procedura të tjera.

Pavarësisht nga sa më sipër, Furnizuesi mund t'i sigurojë Nënkontraktorit (eve) të tij dokumente, të dhëna dhe informacione të tjera që merr nga Blerësi në masën e kërkuar që Nënkontraktori (ët) të kryejë punën e tij sipas Kontratës. Në rast të tillë, Furnizuesi duhet të përfshijë në kontratën e tij me Nënkontraktorin/ët një dispozitë që parashikon ruajtjen e konfidencialitetit sikurse parashikohet në adresë të Furnizuesit sipas këtij neni.

1.9 Pajtueshmëria me ligjet

Gjatë realizimit të Kontratës Furnizuesi respekton ligjet në fuqi.

Nëse nuk përcaktohet ndryshe në Kushtet e Veçanta:

(a) Blerësi siguron dhe paguan të gjitha lejet, miratimet dhe / ose licencat nga të gjitha autoritetet lokale, shtetërore ose kombëtare ose ndërmarrjet e shërbimeve publike në vendin e Blerësit që (i) autoritete ose ndërmarrje të tilla i kërkojnë Blerësit të sigurojë në emër të tij dhe (ii) janë të domosdoshëm për ekzekutimin e Kontratës, përfshirë ato që kërkohen për përmbushjen e detyrimeve përkatëse si nga Furnizuesi ashtu dhe Blerësi sipas Kontratës;

(b) Furnizuesi siguron dhe paguan të gjitha lejet, miratimet dhe / ose licencat nga të gjitha autoritetet lokale, shtetërore ose kombëtare ose ndërmarrjet e shërbimeve publike në vendin e Blerësit që autoritete ose ndërmarrje të tilla i kërkojnë Furnizuesit të sigurojë në emër të tij dhe që janë të nevojshme për kryerjen e Kontratës, duke përfshirë, pa u kufizuar, vizat për personelin e Furnizuesit dhe Nënkontraktorit dhe lejet e hyrjes për të gjitha pajisjet e importuara të Furnizuesit. Furnizuesi siguron të gjitha lejet, miratimet dhe / ose licencat e tjera që nuk janë përgjegjësi e Blerësit sipas pikës (a) të këtij neni këtu dhe që janë të nevojshme për ekzekutimin e Kontratës. Furnizuesi do të dëmshpërblejë dhe zhdëmtojë Blerësin nga dhe kundër çdo dhe të gjitha detyrimeve, dëmeve,

pretendimeve, gjobave, penalteteve dhe shpenzimeve të çfarëdo natyre që lindin ose rezultojnë nga shkelja e ligjeve të tilla nga Furnizuesi ose personeli i tij, duke përfshirë Nënkontraktorët dhe personelin e tyre, por pa cënuar Nenin 9.1.

1.10 Përgjegjësia e përbashkët dhe solidare

Nëse Furnizuesi është një bashkim i Operatorëve Ekonomikë, të gjithë këta Operatorë Ekonomikë do të jenë bashkërisht dhe solidarisht përgjegjës ndaj Blerësit për përmbushjen e dispozitave të Kontratës.

1.11 Inspektimet dhe Auditimi nga Blerësi

Furnizuesi i përgjigjet pyetjeve dhe i jep Blerësit çdo informacion ose dokument të nevojshëm për (i) hetimin e pretendimeve të Praktikave të Ndaluar, ose (ii) monitorimin dhe vlerësimin nga ana e Blerësit të Kontratës dhe për t'i dhënë mundësi Blerësit të shqyrtojë dhe adresojë çdo problematikë në lidhje me Kontratën.

Furnizuesi mban të gjithë dokumentacionin në lidhje me zbatimin e Kontratës në përputhje me legjislacionin në fuqi.

Neni 2 Praktikave të Ndaluar

2.1 Furnizuesi nuk do të autorizojë ose lejojë asnjë nga punonjësit ose përfaqësuesit e tij, të angazhohen në Praktikave të Ndaluar në lidhje me prokurimin, dhënie ose ekzekutimin e Kontratës.

2.2 Nëse Blerësi konstaton se dhënia e kontratës është bërë në kushtet e konfliktit të interesit dhe ky fakt nuk ka qenë i mundur të identifikohet më parë, i kërkon Komisionit të Prokurimit Publik të deklarojë kontratën absolutisht të pavlefshme.

Nëse Blerësi gjatë zbatimit të kontratës ka informacion për veprime korruptive informon organet kompetente.

Neni 3 Njoftimet

3.1 Çdo njoftim i dhënë nga njëra Palë tek tjetra, në përputhje me Kontratën, do të bëhet me shkrim në adresën e specifikuar në KVK.

3.2 Njoftimi do të ketë efekt sapo të dorëzohet.

Neni 4 Objekti i Furnizimit

4.1 Shërbimet që do të furnizohen duhet të jenë sipas termave të referencës dhe kushteve të përcaktuara në Dokumentet e Tenderit.

4.2 Kushtet e kontratës nuk ndryshojnë nga ato të përshkruara në dokumentet e tenderit dhe në ofertën fituese, me përjashtim të rasteve kur Furnizuesi, për arsye objektive dhe të pavarura prej tij në kohën e ofertimit ofron, me të njëjtin çmim, kushte më të mira se ato të tenderuara.

Neni 5 Dorëzimi

5.1 Dorëzimi i Shërbimeve do të jetë në përputhje me kërkesat e specifikuar në Dokumentet e Tenderit.

Neni 6 Përgjegjësitë e Furnizuesit

- 6.1** Furnizuesi do të jetë përgjegjës për kryerjen e të gjitha Shërbimeve në përputhje me kërkesat e përcaktuara në Dokumentet e Tenderit.

Neni 7 Detyrimet e Përgjithshme të Furnizuesit

- 7.1** Furnizuesi duhet t'i kryejë Shërbimet dhe përmbushë detyrimet e tij me të gjitha përpjekjet, eficiente dhe ekonomike në pajtim me teknikat dhe praktikat profesionale të pranuar në përgjithësi.

- 7.2** Furnizuesi duhet të ndjekë praktika të shëndosha të biznesit dhe të përdorë teknologji të avancuar dhe të përshtatshme si dhe metoda të sigurta.

- 7.3** Nëse kontrata kërkon kryerjen e shërbimeve këshillimore profesionale, Furnizuesi duhet të veprojë gjithmonë si një këshillues besnik i Blerësit, në pajtim me rregullat dhe kodin e sjelljes të profesionit të tij dhe duhet që të mbështesë dhe ruajë gjithmonë interesin publik.

- 7.4** Nëse kontrata kërkon kryerjen e shërbimeve këshillimore profesionale, Furnizuesi duhet të ushtrojë kujdes të plotë në marrëdhëniet me palët e treta duke përfshirë median dhe nuk duhet të marrë pjesë në veprime që janë jashtë kompetencës së tij në përfaqësimin e Blerësit.

Detyrimet e Veçanta të Furnizuesit

Neni 8

Furnizuesi duhet të kryejë të gjitha Shërbimet siç specifikohet tek Termat e Referencës.

8.18.2

- 8.3** Furnizuesi duhet t'i paraqesë Blerësit të gjitha shërbimet, në sasi të përcaktuara, siç kërkohen nga kontrata duke përfshirë, por jo të kufizuara nga, të gjitha raportet, dokumentat, studimet, skicimet dhe planimetritë.

Furnizuesi duhet të sigurojë raportet e lidhura me zbatimin e Shërbimeve siç kërkohet në kontratë.

Neni 9 Çmimi i Kontratës

- 9.1** Çmimi i kontratës do të jetë i pandryshueshëm përgjatë kohëzgjatjes së realizimit të Kontratës, përveç rasteve të parashikuara në Nenin 19.

Neni 10 Kushtet e Pagesës

- 10.1** Çmimi i Kontratës do të paguhet siç specifikohet në KVK.

Furnizuesi duhet të paguhet nga Blerësi për Shërbimet e kryera, në përmbushjen e të gjitha detyrimeve të parashikuara në Kontratë.

- 10.2** Pagesat do të kryhen menjëherë nga Blerësi, jo më vonë se periudha kohore e specifikuar në KVK pas dorëzimit të një fature ose kërkesë për pagesë nga Furnizuesi, dhe pasi Blerësi ta ketë pranuar atë.

- 10.3** Nëse nuk përcaktohet ndryshe në KVK, pagesa duhet bërë në monedhë Shqiptare. Kursi i këmbimit të monedhave të ndryshme do të jetë kursi i Bankës së Shqipërisë i fiksuar në ditën e dërgimit për publikim të njoftimit të kontratës.

10.4 Në rast të verifikimit të vonesave në kryerjen e pagesave nga ana e Blerësit, megjithëse Furnizuesi ka përmbushur të gjitha detyrimet e tij në përputhje me kushtet e kontratës, detyrimet e prapambetura dhe kamatëvonesat përkatëse do të kryhen në përputhje me parashikimet e Ligjit Nr. 48/2014 “Për pagesat e vonuara në detyrimet kontraktore e tregtare”.

Neni 11 Sigurimi i Kontratës

- 11.1** Furnizuesi, brenda afatit të caktuar nga Blerësi në njoftimin e fituesit, paraqet Sigurimin e Kontratës në shumën e specifikuar në KVK.
- 11.2** Në përputhje me Nenin 11.1, Sigurimi i Kontratës do të shprehet në monedhën e Kontratës dhe do të jetë në formën e përcaktuar nga Blerësi në KVK.
- 11.3** Shuma nga Sigurimi i Kontratës do t'i paguhet Blerësit si kompensim për çdo humbje të rezultuar nga mospërbushja e detyrimeve sipas Kontratës nga ana e Furnizuesit.
- 11.4** Sigurimi i Kontratës do t'i kthehet Furnizuesit jo më vonë se tridhjetë (30) ditë pas datës së përmbushjes së detyrimeve së Furnizuesit sipas Kontratës, përfshirë çdo detyrim garancie, përveç rasteve kur specifikohet ndryshe në KVK.

Neni 12 Nënkontraktimi

- 12.1** Nënkontraktimi nuk duhet të bëhet pa aprovimin paraprak me shkrim të Blerësit dhe jo më shumë se 50% të vlerës së kontratës.
- 12.2** Blerësi lejohet të bëjë pagesa drejtpërsëdrejti tek nënkontraktori për shërbimet që do të kryejë, me miratimin paraprak me shkrim të Furnizuesit.
- 12.3** Parashikimet e Nenit 2 zbatohen edhe për nënkontraktimin.

Neni 13 Specifikime dhe Skicime

- 13.1** Nëse kontrata kërkon shërbime skicimi, Furnizuesi duhet të përgatisë të gjitha specifikimet dhe skicimet duke përdorur sisteme të pranuar dhe të njohura në përgjithësi të pranueshme për Blerësin dhe të marrë parasysh standartet më të fundit.
- 13.2** Nëse kontrata kërkon shërbime skicimi, Furnizuesi duhet të sigurojë se të gjitha specifikimet, skicimet dhe kërkesat e tjera janë përgatitur në bazë asnjënjëse përta i përket nxitjes së konkurrencës në prokurimin e objekteve të skicimit.

Neni 14 Siguracioni i Përgjegjësisë Profesionale

- 14.1** Furnizuesi duhet të mbajë siguracion për përgjegjësi profesionale sipas rregullave dhe praktikave të njohura në përgjithësi për profesionin për ta zhdëmtuar Blerësin për dëme të rezultuara nga neglizhenca, gabimet ose mangësitë, në kryerjen e Shërbimeve.
- 14.2** Nëse nuk është përcaktuar në kontratë shuma minimale e siguracionit, Furnizuesi duhet të sigurojë siguracion në shumën e njohur në përgjithësi si të mjaftueshme nën rrethanat e Shërbimeve që po sigurohen.

Neni 15 Dëmet e likujduara

- 15.1** Dëmet e likujduara për kryerjen e vonuar të shërbimeve do të llogariten me tarifën e mëposhtme ditore:
- a) Për kontratat me periudhë zbatimi, jo më shumë se 6 muaj, tarifa ditore do të jetë 4/1000 e vlerës përkatëse të mbetur, nga çmimi i përgjithshëm i Kontratës, por jo më pak se 25% e vlerës së Kontratës.
 - b) Për kontratat me periudhë zbatimi, jo më shumë se 12 muaj, tarifa ditore do të jetë 2/1000 e vlerës përkatëse të mbetur, nga çmimi i përgjithshëm i Kontratës, por jo më pak se 25% e vlerës së kontratës.
 - c) Për kontratat me periudhë zbatimi më shumë se 12 muaj, tarifa ditore do të jetë 1/1000 e vlerës përkatëse të mbetur, nga çmimi i përgjithshëm i Kontratës, por jo më pak se 25% e vlerës së kontratës.

Neni 16 Heqja dhe Zëvendësimi i Personelit Kryesor

- 16.1** Furnizuesi duhet të sigurojë aprovim paraprak me shkrim nga Blerësi përpara heqjes ose zëvendësimit të personelit kryesor siç përshkruhet në ofertën e Furnizuesit.
- Furnizuesi do të zëvendësojë çdo punonjës nëse Blerësi zbulon se personi ka kryer veprime të jashtëligjshme ose Blerësi është i pakënaqur nga puna e personit.
- 16.2**
- 16.3** Nëse bëhet e nevojshme të zëvendësohet ndonjë nga personeli kryesor, Furnizuesi duhet të sigurojë si zëvendësues një person me kualifikime ekuivalente ose më të mira.
- 16.4** Furnizuesi do të paguajë kosto shtesë për zëvendësimin e personelit kryesor me përjashtim kur shkak i zëvendësimit ka ardhur nga neglizhenca ose mungesa e kujdesit të Blerësit.

Neni 17 Zhdëmtimi i Patentës

- 17.1** Furnizuesi dëmshpërblen dhe zhdëmton Blerësin dhe zyrtarët e tij nga dhe kundër padive, veprimeve ose procedurave administrative, pretendimeve, kërkesave, humbjeve, dëmeve, kostove dhe shpenzime të çdo natyre, përfshirë tarifën e avokatit dhe shpenzimet, të cilat Blerësi mund të pësojë si rezultat i çdo shkelje ose shkelje të pretenduar të ndonjë patente, modeli, skice të regjistruar, marke tregtare, të drejte autori ose një të drejte tjetër të pronësisë intelektuale të regjistruar ose që përndryshe ekzistonte në datën e kontratës për shkak të:
- (a) ofrimit të shërbimeve nga Furnizuesi ose përdorimit të shërbimeve në vendin e dorëzimit të Shërbimeve;
- dhe
- (b) shitjen në çdo vend të produkteve të prodhuara nga Shërbimet.
- Një zhdëmtim i tillë nuk aplikohet nëse Shërbimet ose ndonjë pjesë e tyre përdoren përtej kushteve të kontratës ose përdorimi i tyre ose i një pjese të tyre bëhet në kombinim me ndonjë pajisje, impiant ose material tjetër që nuk është furnizuar nga Furnizuesi, në përputhje me Kontratën.
- 17.2** Nëse është nisur ndonjë procedurë apo ngritur ndonjë kërkesë kundër Blerësit që del nga çështjet e përmendura në Nenin 15.1, Blerësi do të njoftojë menjëherë Furnizuesin, dhe Furnizuesi mundet me shpenzimet e tij dhe në emër të Blerësit të ndër marrë të gjitha veprimet për zgjidhjen e ndonjë procedure apo pretendimi të tillë.
- 17.3** Nëse Furnizuesi nuk e njofton Blerësin brenda tridhjetë (30) ditëve pas marrjes së një njoftimi të tillë, atëherë Blerësi do të jetë i lirë të kryejë të njëjtën gjë në emër dhe për llogari të tij.

Blerësi, me kërkesën e Furnizuesit, do ti japë Furnizuesit të gjithë ndihmën në dispozicion në kryerjen e procedurave të tilla dhe do të rimbursohet nga Furnizuesi për të gjitha shpenzimet e arsyeshme të kryera në këtë mënyrë.

Blerësi dëmshpërblen dhe zhdëmton Furnizuesin dhe punonjësit, dhe nënkontraktorët e tij nga dhe kundër çdo padie, veprimi apo procedure administrative, që Furnizuesi mund të pësojë si rezultat i çdo shkelje ose shkelje të pretenduar të ndonjë patente, modeli, skice të regjistruar, marke tregtare, të drejte autori ose një të drejte tjetër të pronësisë intelektuale të regjistruar ose që ekzistonte në datën e kontratës që lind nga ose në lidhje me çdo skicim, të dhënë, vizatim, specifikim apo dokument apo materiale të tjera të ofruara apo skicuara nga ose në emër të Blerësit.

Neni 18 Kufizimi i Përgjegjësisë

18.1 Me përjashtim të rasteve të neglizhencës së rëndë ose shkelje me dashje:

(a) Furnizuesi nuk do të jetë përgjegjës ndaj Blerësit, për ndonjë humbje apo dëm indirekt ose që ka si pasojë, humbje të përdorimit, humbje të prodhimit, ose humbje të fitimeve ose kostove të interesit, me kusht që ky përjashtim të mos zbatohet për asnjë detyrim të Furnizuesit për t'i paguar Blerësit dëmet e likujduara; dhe

(b) përgjegjësia e përgjithshme e Furnizuesit ndaj Blerësit, nuk duhet të kalojë Çmimin e Kontratës, me përjashtim të rasteve për koston e dëmeve të rezultuara nga gabimet ose mangësitë në kryerjen e shërbimeve, ose çdo detyrim të Furnizuesit për të zhdëmtuar Blerësin në lidhje me shkeljen e patentës.

Neni 19 Ndryshime në aktet ligjore dhe nënligjorë

19.1 Nëse pas datës së dorëzimit të ofertave ose datës së nënshkrimit të kontratës, ndonjë ligj ose akt nënligjor në Republikën e Shqipërisë hyn në fuqi ose ndryshon dhe ndikon kushtet, duke përfshirë datën e dorëzimit ose çmimin e kontratës, kushtet ose çmimi i kontratës do të rregullohen në atë masë sa Furnizuesi është ndikuar në përmbushjen e detyrimeve të tij sipas kontratës.

Neni 20 Forca madhore

20.1 Mos kryerja apo kryerja me vonesë nga ana e një Pale të ndonjë prej detyrimeve të saj sipas kësaj Kontrate nuk do të konsiderohet shkelje e kësaj Kontrate nëse një mospërmbushje apo vonesë e tillë vjen drejtpërdrejt për shkak të ndonjë ngjarje të Forcës Madhore.

20.2 Për qëllime të këtij neni, "Ngjarja e Forcës Madhore" do të thotë një ngjarje ose situatë përtej kontrollit të një Pale që nuk është e parashikueshme, është e pashmangshme dhe nuk shkaktohet nga neglizhenca ose mungesa e kujdesit nga njëra Palë. Ngjarje të tilla mund të përfshijnë, por nuk kufizohen në, veprime të një Pale qoftë në kapacitetin e tij sovran ose kontraktual, luftërat ose revolucionet, zjarret, përmytjet, epidemitë/pandemitë, kufizimet e karantinës dhe embargo e mallrave.

20.3 Nëse ndodh një Ngjarje e Forcës Madhore, Pala e prekur do të njoftojë menjëherë Palën tjetër me shkrim për gjendjen e tillë dhe shkakun e saj. Në qoftë se nuk udhëzohet ndryshe nga Pala tjetër me shkrim, Pala e prekur do të vazhdojë të kryejë detyrimet e saj sipas Kontratës për aq sa është e arsyeshme e praktikueshme dhe do të kërkojë të gjitha mjetet e arsyeshme alternative për realizimin që nuk pengohen nga Ngjarja e Forcës Madhore

Neni 21 Modifikimi i Kontratës

21.1 Palët mund të modifikojnë kontratën gjatë afatit të saj, vetëm nëse ndodhen në ndonjë nga rastet e parashikuara në LPP.

21.2 Kur modifikimi shoqërohet me rritje të vlerës së Kontratës, vlera totale e modifikimeve nuk duhet të tejkalojë 20% të vlerës së kontratës fillestare. Kur kryhen disa modifikime të njëpasnjëshme, ky kufizim duhet të aplikohet për vlerën e përgjithshme të të gjitha modifikimeve. Kur kontrata përmban një klauzolë të rishikimit të çmimit, baza për përlogaritjen e vlerës maksimale të lejuar për modifikimet do të jetë vlera e kontratës me çmimin e përditësuar.

21.3 Asnjë modifikim i Kontratës nuk do të bëhet pa miratimin paraprak të Blerësit, shoqëruar me një marrëveshje me shkrim dhe të nënshkruar nga një përfaqësues i autorizuar i Furnizuesit dhe Blerësit.

Neni 22 Zgjatja e afatit

22.1 Nëse në çdo kohë gjatë ekzekutimit të Kontratës, Furnizuesi ose nënkontraktorët e tij hasin kushte që pengojnë kryerjen në kohë të Shërbimeve në përputhje me Nenin 5, Furnizuesi njofton menjëherë Blerësin me shkrim për vonesën, kohëzgjatjen e mundshme dhe shkakun e saj. Sa më shpejt që të jetë e mundur pas marrjes së njoftimit të Furnizuesit, Blerësi vlerëson situatën dhe në bazë të diskrecionit të tij mund të zgjasë kohën e realizimit nga ana e Furnizuesit. Në këtë rast zgjatja miratohet nga Palët dhe reflektohet në modifikimin e Kontratës.

22.2 Me përjashtim të rastit të Forcës Madhore, siç parashikohet në Nenin 20, një vonesë nga Furnizuesi në kryerjen e detyrimeve të Dorëzimit dhe Përfundimit do ta bëjë Furnizuesin përgjegjës për pagesën e dëmeve të likujduara në përputhje me parashikimet në kontratë.

Neni 23 Ndërprerja e Kontratës

23.1 Njoftim për të korrigjuar

Nëse Furnizuesi nuk përmbush ndonjë detyrim sipas Kontratës, Blerësi mund ti kërkojë me Njoftim që Furnizuesi të ndreqë mospërmbushjen brenda pesëmbëdhjetë (15) ditëve.

23.2 Ndërprerja për mospërmbushje

Blerësi, pa cenuar ndonjë mjet tjetër ligjor në lidhje me shkeljen e Kontratës, mundet me anë të një Njoftimi me shkrim për mospërmbushje që i dërgohet Furnizuesit, ta përfundojë Kontratën në tërësi ose pjesërisht:

- (i) nëse Furnizuesi nuk ka përmbushur detyrimin edhe pas Njoftimit të bërë sipas pikës 23.1 të këtij neni;
- (ii) Nëse Furnizuesi nuk ka arritur të kryejë Shërbimet brenda periudhës së specifikuar në Kontratë, ose brenda ndonjë zgjatjeje të dhënë nga Blerësi në përputhje me Nenin 22; ose
- (iii) Nëse provohet se Furnizuesi është angazhuar në Praktika të Ndaluar, siç përcaktohet në Nenin 2, gjatë konkurrimit për Kontratën apo ekzekutimit të saj.

23.3 Ndërprerja për paaftësi paguese

Blerësi ndërpret në çdo kohë Kontratën duke njoftuar Furnizuesin nëse Furnizuesi falimenton. Furnizuesi ndërpret në çdo kohë Kontratën nëse Blerësi nuk ka aftësi paguese. Në një rast të tillë,

ndërprerja do të bëhet pa kompensim për Furnizuesin, me kusht që kjo ndërprerje nuk do të cenojë ose ndikojë në ndonjë të drejtë padie apo mjete ligjor që ka lindur apo do të lindë më pas për Blerësin.

Ndërprerja për Shkak të Interesit Publik

23.4

a) Blerësi mund të ndërpresë kontratën në çdo kohë nëse gjykon se ky veprim duhet ndërmarrë për t'i shërbyer sa më mirë interesit publik.

b) Blerësi duhet të njoftojë me shkrim Furnizuesin për ndërprerjen.

c) Blerësi duhet të paguajë Furnizuesin për të gjitha Shërbimet e kryera përpara ndërprerjes dhe duhet t'i paguajë Furnizuesit dëmet e shkaktuara për kryerjen e pjeshme të Shërbimeve. Në llogaritjen e shumës së dëmeve, Furnizuesit do t'i kërkohet të ndërmarrë të gjitha veprimet e nevojshme për të minimizuar dëmet.

Neni 24 Zgjidhja e mosmarrëveshjeve

24.1 Blerësi dhe Furnizuesi do të bëjnë të gjitha përpjekjet për të zgjidhur në mënyrë miqësore përmes bisedimeve të drejtpërdrejta çdo mosmarrëveshje që lind midis tyre gjatë ekzekutimit të Kontratës.

24.2 Nëse, palët nuk arrijnë të zgjidhin mosmarrëveshjen e tyre me një konsultim të tillë të ndërsjellë, atëherë secila Palë mund t'i njoftojë Palës tjetër për qëllimin e saj për të shkuar në Gjykatë.

Shtojca 16

Kushtet e Veçanta të Kontratës

Kushtet e mëposhtme të veçanta të Kontratës do të plotësojnë KPK. Nëse ka një konflikt, dispozitat e KVK do të mbizotërojnë mbi ato në KPK.

Neni 1 Dispozitat e Përgjithshme

1.1 Blerësi është: *[vendos emrin e Blerësit]*

Adresa: _____

Telefoni: _____

Numri i faksit: _____

E-mail: _____

1.2 Furnizuesi është: *[vendos emrin e Furnizuesit]*

Adresa: _____

Telefoni: _____

Numri i faksit: _____

E-mail: _____

Të dhënat e mësipërme duhet të jenë të sakta për qëllime të komunikimeve gjatë zbatimit të kontratës.

1.3 Gjuha për komunikimet është *[specifiko gjuhën për komunikime]:*

Gjuha është: *[specifiko gjuhën]*

Neni 2 Sigurimi i Kontratës

2. Sigurimi i Kontratës në shumën prej (10% të vlerës së saj) duhet të ofrohet nga Furnizuesi për të siguruar
1 ekzekutimin e detyrimeve të tij sipas kontratës.

Monedha do të jetë: *[specifikoni monedhën]*

2.
2 Sigurimi i Kontratës do t'i lëshohet ose kthehet, menjëherë Furnizuesit sipas formularit të mëposhtëm

2. Nëse parashikohet një ulje periodike e sigurimit të Kontratës, ajo kryhet si më poshtë:

3 _____

2. Nëse nuk plotësohet, sigurimi mbetet i pandryshuar.

4

Neni 3 Vendndodhja e Shërbimeve

Shërbimet do të kryhen në: _____

3.
1

Neni 4 Informacion që duhet dhënë nga Blerësi

4. Brenda 15 ditësh nga marrja e sigurimit të kontratës, Blerësi duhet t'i japë Furnizuesit informacionin dhe dokumentat e mëposhtme:

1

Neni 5 Kërkesat e Raportimit

1

Gjatë zgjatjes së kontratës, Furnizuesi duhet të sigurojë raporte për Blerësin sipas formularit të mëposhtëm:

Neni 6 Siguracioni i Përgjegjësisë Profesionale

6. Përpara fillimit të zbatimit të kontratës, Kontraktuesi duhet të sigurojë Autoritetin Kontraktor me prova për siguracionin e përgjegjësisë profesionale me shumë minimale si vijon:

1

Neni 7 Çmimi i Kontratës

Çmimi i Kontratës është: _____

Neni 8 Kushtet e pagesës

(a) Pagesa për Shërbimet do të bëhet brenda _____ ditëve nga data e pranimit të Shërbimeve ose nga data e marrjes së kërkesës për pagesë me shkrim, pavarësisht nga dita e ardhjes. Nëse nuk specifikohet, periudha kohore do të jetë 30 ditë.

8.
1

(b) Pagesa do të bëhet në monedhën _____ . Nëse lihet e paplotësuar, pagesa do të bëhet në monedhën Shqiptare.

8. Të gjitha pagesat e shumave që i detyrohen Furnizuesit mund të bëhen vetëm në llogarinë bankare të Furnizuesit të detajuar në mënyrë të qartë në Kontratë.

2

Neni 9 Garancia

Periudha e vlefshmërisë së garancisë do të jetë si më poshtë:

9.
1

Shtojca 17

[Shtojcë për t'u paraqitur nga Operatori Ekonomik]

FORMULARI I SIGURIMIT TË KONTRATËS

[Data]

Për: [Emri dhe adresa e autoritetit kontraktor]

Në emër të: [Emri dhe adresa e ofertuesit të siguruar]

* * *

Procedura e prokurimit: [lloji i procedurës]

Përshkrim i shkurtër i kontratës: [objekti]

Publikimi (nëse zbatohet): Buletini i Njoftimeve Publike [Data] [Numri]

* * *

Duke iu referuar procedurës së lartpërmendur, dhe me kusht që [emri i ofertuesit të përcaktuar fitues] t'i jetë akorduar kontrata,

Ne vërtetojmë se [emri i ofertuesit të përcaktuar fitues] ka derdhur një depozitë pranë [emri dhe adresa e bankës / kompanisë së sigurimeve] në një shumë prej [monedha dhe vlera, e shprehur në fjalë dhe shifra] si kusht për sigurimin e ekzekutimit të kontratës, që do të nënshkruhet me [emri i autoritetit kontraktor]

Marrim përsipër të transferojmë në llogarinë e [emri i autoritetit kontraktor] vlerën e siguruar, brenda 15 (pesëmbëdhjetë) ditëve nga kërkesa juaj e thjeshtë dhe e parë me shkrim, pa kërkuar shpjegime, me kusht që kjo kërkesë të përmendë mos-përmbyshjen e kushteve të kontratës.

Ky Sigurim është i vlefshëm deri në zbatimin plotë të kontratës.

[Përfaqësuesi i bankës / kompanisë së sigurimeve]

Shtojca 18

Draft i Marrëveshjes Kuadër (Ku përcaktohen të gjitha kushtet)

PER PUNË / MALLRA/ SHËRBIME

[Përdorimi i kësaj drafte marrëveshje është i detyrueshëm për të gjithë autoritetet kontraktore që do të përdorin Marrëveshjen Kuadër]

Nr . __

datë :

Kjo Marrëveshje është lidhur më [datë] ndërmjet [emri dhe adresa e Autoritetit Kontraktor], këtu e tutje referuar si "Autoriteti Kontraktor" dhe [emri dhe adresa e Kontraktorit] përfaqësuar nga [përfaqësuesi], këtu e më tej referuar si "Kontraktori".

Kontraktori, përmes ofertës së tij, me datë [data] pajtohet të furnizojë mallrat, siç specifikohet në kushtet e përcaktuara në:

- Këtë Formular;
- Formularin e Deklarimit të Ofertës të paraqitur nga Ofertuesi;
- Specifikimet Teknike;
- Termat e referencës;
- Listën e Çmimeve të Shërbimeve;

Të gjitha këto dokumente janë të bashkangjitura, si pjesë integrale e kësaj marrëveshje.

Neni 1 Objekti

1.1 Objekti i Marrëveshjes Kuadër është të përcaktojë kushtet, përfshirë çmimet për njësi dhe rregullat për dërgimin e mallrave / shërbimeve / punëve të mëposhtme.

[Përshkrim i përgjithshëm]

1.2 Marrëveshja Kuadër do të zbatohet duke dërguar ftesa për oferta tek Operatorët Ekonomikë, palë në marrëveshje sipas nevojave të Autoritetit kontraktor.

1.3 Shumat e dhëna këtu janë vetëm për qëllime orientimi dhe NUK e detyrojnë Autoritetin Kontraktor t'i blejë ato. Autoriteti Kontraktor ka të drejtë të blejë më pak ose më shumë sasi sesa ato të parashikuara.

1.4 Kontraktori nuk do të ketë të drejtë për kompensim dhe nuk do të lejohet të bëjë ndryshime në çmimet për njësi, për shembull nëse Autoriteti Kontraktor vendos të blejë më pak ose më shumë sasi sesa ato të parashikuara të specifikuara dhe / ose nëse Autoriteti Kontraktor vendos të mos blejë cilëndo nga këto sasi për disa artikuj.

1.5 Kohëzgjatja e Marrëveshjes Kuadër: _____

Neni 2 Çmimi

2.1 Çmimet për njësi për punë / mallra / shërbime përshkruhen në Listen e Çmimit të Shërbimeve.

2.2 Çmimet për njësi do të jenë fikse dhe nuk do të ndryshojnë për porositë e bëra në bazë të kësaj Marrëveshje Kuadër.

Nënshkrimet dhe datat

Për Kontraktorin

Për Autoritetin Kontraktor

Emri:		Emri:	
Pozicioni:		Pozicioni:	
Firma:		Firma:	
Data:		Data:	
Vula:		Vula:	

Shtojca 19

Draft Marrëveshja Kuadër (Ku nuk përcaktohen të gjitha kushtet)

PËR PUNËT/ MALLRAT / SHËRBIMET

Emri i Autoritetit Kontraktor,

dhe

Emri i Kontraktorit

Bien dakord si më poshtë:

Të nënshkruajnë Marrëveshjen Kuadër për objektin: <shëno titullin> me numrin identifikues: <shëno numrin e prokurimit>

Neni 1 Objekti.

1 Objekti i kësaj marrëveshje kuadër është të vendosë rregullat për kontratat që do të lidhen përmes procesit të Mini – konkurrimit vetëm midis Operatorëve Ekonomik që janë palë në këtë Marrëveshje Kuadër.

1.2 Kjo Marrëveshje Kuadër nuk është një kontratë në vetvete, por përcakton kushtet për kontratat që do të lidhen, bazuar në të.

1.3 Kontraktori është vetëm një prej palëve të Marrëveshjes Kuadër.

Neni 2 Detyrimet e Palëve

2.1 Autoriteti Kontraktor, palë në këtë marrëveshje, do t'i dërgojë Kontraktuesit një "Ftesë për Ofertë" sa herë që ka nevojë për punë / mallra / shërbime.

2.2 Kontraktori është i detyruar të paraqesë një Ofertë sa herë që kërkohet nga Autoriteti Kontraktor.

Neni 3 Kontratat në zbatimin e Marrëveshjes Kuadër

1.1 Kontratat do të nënshkruhen vetëm pas procesit të mini-konkurrimit.

Neni 4 Procesi i mini-konkurrimit

4.1 Procesi i mini-konkurrimit do të zhvillohet me të gjithë operatorët ekonomik, palë në Marrëveshjen Kuadër, kurdoherë që ka nevojë për punë / mallra / shërbime nga ana e Autoritetet Kontraktore.

4.2 Autoriteti Kontraktor do të rihapë konkurrimin në të njëjtat kushte ose kushte të tjera të përcaktuara në Ftesën për Oferta, siç përcaktohet në Dokumentet e Tenderit.

4.3 Sa herë që ka nevojë për punë / mallra / shërbime, Autoriteti Kontraktor përgatit Ftesat për Oferta dhe i dërgon ato të gjithë Operatorët Ekonomik, palë në Marrëveshjen Kuadër. Vlerësimi i Ofertave do të bazohet në kriteret e përcaktuara në Ftesën për Oferta.

Neni 5 Kohëzgjatja e Marrëveshjes Kuadër _____

Firmat dhe Data _____

Për Kontraktorin

Për Autoritetin Kontraktor

Emri:		Emri:	
Pozicioni:		Pozicioni:	
Firma:		Firma:	
Data:		Data:	
Vula:		Vula:	

SEKSIONI IV

Ankimi dhe Njoftimet për mbylljen e procesit

Shtojca 20: Formulari i Ankesës pranë Autoritetit kontraktor dhe Komisionit të Prokurimit Publik

Shtojca 21: Formulari i paraqitjes së argumentave nga operatorët ekonomikë të interesuar pranë Autoritetit kontraktor dhe Komisionit të Prokurimit Publik

Shtojca 22 : Njoftimi i Kontratës së nënshkruar

Shtojca: 23 : Njoftimi i kontratës së nënshkruar që publikohet në Buletinin e Njoftimeve Publike

Shtojca 24: Formulari i anulimit te procedurës

Shtojca 20

FORMULARI I ANKESËS PRANË AUTORITETIT/ENTIT KONTRAKTOR DHE KOMISIONIT TË PROKURIMIT PUBLIK

Ankesë drejtuar: Autoriteti/Entit Kontraktor dhe Komisionit të Prokurimit Publik

Seksioni I. Identifikimi i ankimuesit

Ankimuesi mund të jetë një ofertues ose ofertues i mundshëm (p.sh. individ, operator ekonomik, shoqatë, bashkim operatorësh ekonomike)

Emri i plotë i ankimuesit (ju lutem shtypeni)

Nuis/Nipt

Adresa

Qyteti

Shteti

Kodi Postar / Posta

Numri i telefonit (përfshirë kodin e zonës)

Numri i faksit (përfshirë kodin e zonës)

E-mail

Emri dhe titulli i zyrtarit të autorizuar për lëshimin e ankesës (ju lutemi shkruani)

Nënshkrimi i zyrtarit të autorizuar

Data (viti/muaji/dita)

Numri i telefonit (përfshirë kodin e zonës)

Numri i faksit (përfshirë kodin e zonës)

Seksioni II. Informacion mbi procedurën

1. Numri i referencës së procedurës/Lotit

Plotësoni numrin e referencës së kontratës në njoftimin e kontratës ose në dokumentet e tenderit.

2. Lloji i Procedurës

Plotësoni llojin e procedurës së përdorur për prokurimin në fjalë.

Procedurë e hapur

Procedurë e hapur e thjeshtuar

Procedurë e kufizuar

Procedurë konkurruese me negociim

Partneritet për inovacion

Dialog konkurrues

Procedurë me negociim me shpallje
paraprake të njoftimit

Procedurë me negociim pa shpallje
paraprake të njoftimit të kontratës

Shërbim Konsulence

Kontratë e lidhur pa zhvilluar ndonjë nga
procedurat e prokurimit të parashikuara në
LPP

3. Autoriteti /Enti Kontraktor

Emri i autoritetit/entit kontraktor që administron procesin e prokurimit.

4. Vlera e përllogaritur e prokurimit

(Vlera e përllogaritur e kontratës/marrëveshjes kuadër) (shuma në shifra dhe fjalë)

5. Objekti i kontratës/Marrëveshjes Kuadër

(Përshkrimi i shkurtër i punëve / mallrave / shërbimeve objekt kontrate/marrëveshje kuader).

6. Afati i fundit për paraqitjen e ofertës

(Data (viti/muaji/dita))

7. Data e publikimit të Njoftimit të Fituesit
(Data (viti/muaji/dita) nëse është e zbatueshme)

8. **Data e nënshkrimit të kontratës**

(Data (viti/muaji/dita) në rastet e kërkesave për pavlefshmërinë e kontratës)

Seksioni III. Përshkrimi i ankesës

1. Baza ligjore (Shkelje ligjore, bazuar në vendime, akte, dokumente, etj.)

2. Objekti i ankesës

- Modifikim i dokumentave të tenderit

- Kundërshtim i vendimit të Komisionit të Vlerësimit të Ofertave lidhur me skualifikimin e ofertës tuaj.

(Citoni këtu arsyet e skualifikimit)

- Kundërshtim i vendimit të Komisionit të Vlerësimit të Ofertave lidhur me kualifikimin e ofertës të një/disa operatori/ve ekonomik pjesëmarrës në procedurën e prokurimit.

(Citoni operatorin/ët ekonomik për të cilin keni pretendime)

- Pavlefshmëri kontrate

(Citoni kontratën për të cilën kërkoni pavlefshmërinë)

- Tjetër

(Citoni këtu objektin e ankesës që nuk përfshihet më sipër)

3. Rrethanat dhe faktet

Përshkruani rrethanat e faktit.

4. Argumentime mbi shkeljet e pretenduara

Përshkruani në mënyrë koncize shkeljet e pretenduara, duke argumentuar qartë dhe saktë se përse pretendoni për paligjshmëri në veprimet e autoritetit/entit kontraktor.

5. Kërkesë për ekspertizë të posacme

Po

Jo

(Nëse po, specifikoni llojin e ekspertizës që kërkon)

6. Kërkesë për përjashtim të zyrtarëve që do të merren me shqyrtimin e ankesës:

7. Lista e informacionit konfidencial:

Përcaktoni se cili informacion është konfidencial, nëse ka. Shpjegoni pse informacioni është ose një version i dokumenteve përkatëse me heqjen e pjesëve konfidenciale dhe një përmbledhje të përmbajtjes.

Kujdes :Ankimuesi duhet t'i bashkëlidhë ankimit, që do të paraqesë në autoritetin/ entin kontraktor dhe Komisionin e Prokurimit Publik, dokumentin bankar që vërteton pagesën e tarifës përkatëse për ankesën pranë Komisionit të Prokurimit Publik

Dërgojeni formularin e plotësuar të ankesës së prokurimit, të gjitha shtojcat e nevojshme dhe kopjet shtesë, pranë **Autoritetit /Enti Kontraktor dhe Komisionit te Prokurimit Publik.**

Shënim: Ankimuesi duhet ta dërgojë njëkohësisht ankesën në autoritetin/ entin kontraktor dhe Komisionin e Prokurimit publik

Nr. i faksit:

E-mail:

Nënshkrimi dhe vula e Ankuesit

Administratori/ Përfaqësuesi i autorizuar

Shtojca 21

**FORMULARI I PARAQITJES SË ARGUMENTAVE NGA OPERATORËT
EKONOMIKË TE INTERESUAR PRANË AUTORITETIT/ENTIT KONTRAKTOR
DHE KOMISIONIT TË PROKURIMIT PUBLIK**

Paraqitja e argumentave nga operatorët ekonomikë të interesuar drejtuar:

Autoriteti/Entit Kontraktor dhe Komisionit të Prokurimit Publik

Seksioni I. Identifikimi i Operatorit/ëve Ekonomikë/Bashkimit të operatorëve ekonomikë

Emri i plotë i Operatorit Ekonomik/Operatorëve Ekonomikë (ju lutem shtypeni)

Nuis/Nipt

Adresa

Qyteti

Shteti

Kodi Postar / Posta

Numri i telefonit (përfshirë kodin e zonës)

Numri i faksit (përfshirë kodin e zonës)

E-mail

Emri dhe titulli i zyrtarit të autorizuar për dërgimin e këyre kundërshtimeve (ju lutemi shkruani)

Nënshkrimi i zyrtarit të autorizuar

Data (viti/muaji/dita)

Numri i telefonit (përfshirë kodin e zonës)

Numri i faksit (përfshirë kodin e zonës)

Seksioni II. Informacion mbi procedurën

1. Numri i referencës së procedurës/Lotit

Plotësoni numrin e referencës së kontratës në njoftimin e kontratës ose në dokumentet e tenderit.

2. Lloji i Procedurës

Procedurë e hapur

Procedurë e hapur e thjeshtuar

Procedurë e kufizuar

Procedurë konkurruese me negociim

Partneritet për inovacion

Dialog konkurrues

Procedurë me negociim me shpallje
paraprake të njoftimit

Procedurë me negociim pa shpallje
paraprake të njoftimit të kontratës

Shërbim Konsulence

3. Autoriteti /Enti Kontraktor

Emri i autoritetit/entit kontraktor që administron procesin e prokurimit.

4. Vlera e përllogaritur e prokurimit

Vlera e përllogaritur e kontratës/ Marrëveshjes Kuadër (shuma në shifra dhe fjalë)

5. Objekti i kontratës/Marrëveshjes Kuadër

Përshkrimi i shkurtër i punëve / mallrave / shërbimeve objekt kontrate/marrëveshje kuader.

6. Afati i fundit për paraqitjen e ofertës

Data (viti/muaji/dita)

7. Ankesa që po shqyrtohet:

(emri i Operatorit ekonomik që ka paraqitur ankesë për këtë procedurë prokurimi)

8. Data e Publikimit të Njoftimit të Fituesit

Data (viti/muaji/dita)

Seksioni III. Argumentat mbi ankesën e paraqitur nga Operatori/ët ekonomikë

1. Baza ligjore

(Shkelje/arsyetime ligjore, bazuar në vendime, akte, dokumente, etj.)

2. Deklaratë e hollësishme e argumenteve mbi ankesën e paraqitur

Jepni një deklaratë të hollësishme të fakteve dhe argumenteve që mbështesin argumentimet tuaja. Për çfarëdo arsye, specifikoni datën në të cilën u vutë në dijeni për faktet e lidhura me arsyet e ketyre srgumenteve. Përmendni seksionet përkatëse të Dokumenteve të Tenderit, nëse është e zbatueshme. Përdorni faqe shtesë nëse është e nevojshme.

3. Lista e informacionit konfidencial

Përcaktoni se cili informacion është konfidencial, nëse ka. Shpjegoni pse informacioni është ose një version i dokumenteve përkatëse me heqjen e pjesëve konfidenciale dhe një përmbledhje të përmbajtjes.

Dërgojeni formularin e plotësuar të argumentimeveve tuaja, si dhe të gjitha shtojcat e nevojshme dhe kopjet shtesë, pranë **Autoritetit /Enti Kontraktor dhe Komisionit të Prokurimit Publik**

Shënim: Nëse operatorët ekonomikë të interesuar nuk kanë paraqitur argumentat e tyre që kundërshtojnë ankesën, sipas parashikimeve të LPP, nuk mund të ushtrojnë më pas të drejtën e ankimit për vendimin e dhënë lidhur me ankesën për këtë procedurë prokurimi.

Nr. i faksit:

E-mail:

Nënshkrimi dhe vula e Operatorit /eve Ekonomikë

Shtojca 22

(Shtojce për tu plotësuar nga autoriteti kontraktor)

Formulari i Njoftimit të Kontratës së Nënshkruar

Seksioni 1 Autoriteti Kontraktor

1.1 Emri dhe adresa e Autoritetit Kontraktor

Emri _____

Adresa _____

Tel/Faks _____

E-mail _____

Ueb-faqe _____

1.2 Lloji i Autoritetit Kontraktor:

Institucion qendror	Institucion i pavarur
<input type="checkbox"/>	<input type="checkbox"/>
Njësia e Qeverisjes Vendore	Të tjera
<input type="checkbox"/>	<input type="checkbox"/>

1.3 Kategoria e Autoritetit Kontraktor:

Autoritet kontraktor që prokuron për nevoja të veta	Organ Qendror blerës
<input type="checkbox"/>	<input type="checkbox"/>
I deleguar	Të tjera
<input type="checkbox"/>	<input type="checkbox"/>

Seksioni 2. Objekti i Kontratës

2.1 Numri i referencës së procedurës / Lotit

2.2 Lloji i "Kontratave Publike për Shërbime"

2.3 Kontratë në bazë të Marrëveshjes Kuadër

Po Jo

Nëse Po, lloji i Marrëveshjes Kuadër

Me një Operator Ekonomik

Me disa operatorë ekonomik

Të gjitha kushtet janë të vendosura Po Jo

2.4 Përshkrimi i shkurtër i kontratës

2. Fondi limit _____

3. Burimi i financimit _____

4. Objekti i Kontratës _____

2.5 Kohëzgjatja e Kontratës ose afati i përfundimit:

Kohëzgjatja në muaj ose ditë

ose

Duke nisur dhe përfunduar në

2.6 Ndarja në LOTE:

Po Jo

Nëse po, numri i LOTEVE:

2.7 Kontrata me nënkontraktim:

Po Jo

Seksioni 3. Procedura

3.1 Lloji i procedurës: E hapur e thjeshtuar

3.2 Kriteret e përzgjedhjes së fituesit:

A) oferta ekonomikisht më e favorshme bazuar në kosto

Sipas rëndësisë: Çmimi pikët

etj. pikë

ose

B) oferta ekonomikisht më e favorshme bazuar në çmim

3.3 Numri i ofertave të paraqitura:

Numri i ofertave të rregullta:

3.4. Gjatë procesit të prokurimit në fushën e Teknologjisë së Informacionit dhe Komunikimit (TIK) janë përdorur standardet e përgatitura nga Agjencia Kombëtare e Shoqërisë së Informacionit:

Po Jo

3.5. Gjatë procesit të prokurimit në fushën e Teknologjisë së Informacionit dhe Komunikimit (TIK), kur standardet nuk janë të zbatueshme, aprovimi paraprak merret nga Agjencia Kombëtare e Shoqërisë së Informacionit.

Po Jo

Seksioni 4 Informacion rreth Kontratës

4.1 Numri i kontratës: _____ **Data e kontratës**

4.2 Emri dhe adresa e Kontraktorit

Emri _____

Adresa _____

Nipti _____

Tel/Faks _____

E-mail _____

Ueb-faqe _____

4.2.1 Emri dhe adresa e nënkontraktorit

Emri _____

Adresa _____

Nipti _____

Tel/Faks _____

E-mail _____

Ueb-faqe _____

4.3 Vlera totale përfundimtare e Kontratës (përfshirë shumë, opsione dhe nënkontraktime):

Vlera _____ Monedha _____
(pa TVSH)

Vlera _____ Monedha _____
(me TVSH)

4.3.1 Vlera totale e nënkontraktimit: _____

Vlera _____ Monedha _____
(pa TVSH)

Vlera _____ Monedha _____
(me TVSH)

4.4 Informacion Shtesë

Data e dorëzimit të këtij njoftimi □□/□□/□□□□

Shtojca 23

[Shtojcë për tu plotësuar nga Autoriteti Kontraktor për publikim në Buletinin e Njoftimeve Publike]

Formulari i Njoftimit të Kontratës së Nënshkruar

1. Emri dhe adresa e Autoritetit Kontraktor

Emri _____

Adresa _____

Tel/Faks _____

E-mail _____

Ueb-faqe _____

2. Lloji i procedurës: _____

3. Objekti i kontratës _____

4. Numri i referencës së procedurës / Lotit _____

5. Fondi Limit _____

6. Vlera totale përfundimtare e kontratës (përfshirë Lotet, opsionet dhe nënkontraktimin):

Vlera _____
(me TVSH) Monedha _____

Vlera e nënkontraktimit _____ me TVSH Monedha _____

7. Data e nënshkrimit të kontratës

8. Emri dhe adresa e Kontraktorit / nënkontraktorit

Emri _____

Adresa _____

Numri i NIPT-it _____

(Shtojce për tu plotësuar nga Autoriteti Kontraktor)

Shtojca 22

Formulari i Njoftimit të Anulimit

1. Emri dhe adresa e Autoritetit Kontraktor

Emri _____

Adresa _____

Tel/Faks _____

E-mail _____

Ueb-faqe _____

2. Lloji i procedurës: _____

3. Numri i Referencës se procedurës/lotit: _____

4. Objekti i Kontratës _____

5. Fondi Limit _____

6. Arsyet e Anulimit:

Bazuar në Ligjin Nr. 162/2020, datë 23.12.2020 "Për Prokurimin Publik", Neni 98, pika 1:

a) ;

b) ;

c) ;

ç) ;

d) ;

Etj. _____

7. Informacion shtesë

Data e dorëzimit të këtij njoftimi