

SPECIFIKIMET TEKNIKE TË PAJISJEVE DHE
PROGRAMEVE TË PARASHIKUARA
NË LIDHJE ME SISTEMET ELEKTRONIKE DHE IT

PROJEKT ZBATIMI

OBJEKTI:

“Hartimi i projektit për ndërtimin e godinës së re në Spitalin Psikiatrik Elbasan”

Projektues: Inxh. Elektronik Vladi KOLIÇI
Nr.Lic.: E.1744

Tirane

2023

Specifikimet teknike te pajisjeve dhe softuerëve te parashikuar

1. Kamera fikse per ambjente te jashtme 4 MP PoE

(4 MP Outdoor WDR Fixed Bullet Network Camera)

Rezolucioni Max: 2688 × 1520

Ndricimi Minimal: Color: 0.01 Lux @ (F1.2, AGC ON), 0.018 Lux @ (F1.6, AGC ON), 0 Lux with IR

Koha e Shkrepjes: 1/3 s to 1/100,000 s

Dite Nate: IR Cut Filter

Sensor i Imazhit: 1/3" Progressive Scan CMOS

Rregullimi i Kendit: Pan: 0° to 360°, tilt: 0° to 90°, rotate: 0° to 360°

Hapja e lentes: F1.6

Tipi i Lentës: 2.8/4/6/8 mm

Video Main Stream: 50Hz:25fps (2688 × 1520, 2560 × 1440, 2304 × 1296, 1920 × 1080, 1280 × 720) 60Hz: 30fps (2688 × 1520, 2560 × 1440, 2304 × 1296, 1920 × 1080, 1280 × 720)

Kompresioni i Videos: Main stream: H.265/H.264, Sub-stream: H.265/H.264/MJPEG, Third stream: H.265/H.264

H.264 Tipi: Main Profile/High Profile

H.265 Tipi: Main Profile

Protokollet e Network-ut: TCP/IP, UDP, ICMP, HTTP, HTTPS, FTP, DHCP, DNS, DDNS, RTP, RTSP, RTCP, PPPoE, NTP, UPnP, SMTP, SNMP, IGMP, 802.1X, QoS, IPv6, UDP, Bonjour, SSL/TLS, WebSocket, WebSockets

Siguria: Password protection, complicated password, HTTPS encryption, 802.1X authentication (EAP-TLS 1.2, EAP-LEAP, EAP-MD5), watermark, IP address filter, basic and digest authentication for HTTP/HTTPS, WSSE and digest authentication for ONVIF, TLS1.2

Ruajtja e Network-ut: Support Micro SD/SDHC/SDXC card (128G), local storage and NAS (NFS, SMB/CIFS), ANR

Ndryshimi Dite/Nate Dite, Nate, Auto, Skedule

Permirsimi i imazhit BLC, HLC, 3D DNR

Interface

Nderfaqja e rrjetit 1 RJ45 10 M/100 M self-adaptive Ethernet port

Alarmi-S Motion detection, video tampering, network disconnected, IP address conflict, illegal login, HDD full, HDD error

Eventet kryesore te ndjeshmerise se levizjes (human and vehicle targets classification), video tampering alarm, exception

Te pergjidhshme

Fuqia: 12 VDC \pm 25%, Φ 5.5 mm coaxial power plug, PoE (802.3af, class 3)

Kushtet e punes -30 °C to +60 °C (-22 °F to +140 °F), Humidity 95% or less (non-condensing)

Aprovimi

EMC: FCC (47 CFR Part 15, Subpart B); CE-EMC (EN 55032: 2015, EN 61000-3-2: 2014, EN 61000-3-3: 2013, EN 50130-4: 2011 +A1: 2014); RCM (AS/NZS CISPR 32: 2015); KC (KN 32: 2015, KN 35: 2015)

Siguria UL (UL 60950-1); CB (IEC 60950-1:2005 + Am 1:2009 + Am 2:2013); CE-LVD (EN 60950-1:2005 + Am 1:2009 + Am 2:2013); LOA (IEC/EN 60950-1)

Environment: CE-RoHS (2011/65/EU); WEEE (2012/19/EU); Reach (Regulation (EC) No 1907/2006)

Mbrojtja: IP67

Garancia: Minimumi 2 vjet

2. Kamera fikse për ambiente te brendshme 4MP PoE

(Kamera 4 MP Indoor Fixed Dome Network Camera)

Rezolucioni Max: 2688 \times 1520

Ndricimi Minimal: Color: 0.003 Lux @ (F1.4, AGC ON), B/W: 0 Lux with IR

Koha e Shkrepjes: 1/3 s to 1/100,000 s

Dite Nate: IR cut filter

Sensor i Imazhit: 1/3" Progressive Scan CMOS

Rregullimi i Kendit: Pan: 0° to 355°, tilt: 0° to 75°, rotate: 0° to 355°

Hapja e lentes: F1.4

Tipi i Lentes: Fixed focal lens, 2.8, 4, and 6 mm optional

Video Main Stream: 50 Hz: 25 fps (2688 \times 1520, 1920 \times 1080, 1280 \times 720)

60 Hz: 30 fps (2688 \times 1520, 1920 \times 1080, 1280 \times 720)

Kompresioni i Videos: Main stream: H.265/H.264/H.265+/H.264+

H.264 Tipi: Baseline Profile/Main Profile/High Profile

H.265 Tipi: Main Profile

Kontrolli Bit Rate: CBR/VBR

Kompresion Audio -S: G.711ulaw/G.711alaw/G.722.1/G.726/MP2L2/PCM/MP3/AAC

Audio Bit Rate-S: 64 Kbps (G.711ulaw/G.711alaw)/16 Kbps (G.722.1)/16 Kbps (G.726)/32 to 192 Kbps (MP2L2)/8 to 320 Kbps (MP3)/16 to 64 Kbps (AAC)

Frekuenca e kampionimit Audio-S: 8 kHz/16 kHz/32 kHz/44.1 kHz/48 kHz

Filtrimi i zhurmes ne ambient-S: Po

Protokollet e Network-ut: TCP/IP, ICMP, HTTP, HTTPS, FTP, DHCP, DNS, DDNS, RTP, RTSP, NTP, UPnP, SMTP, IGMP, 802.1X, QoS, IPv4, IPv6, UDP, Bonjour, SSL/TLS, PPPoE, SNMP, ARP, WebSocket, WebSockets

Siguria: Password protection, complicated password, HTTPS encryption, IP address filter, Security Audit Log, basic and digest authentication for HTTP/HTTPS, TLS 1.1/1.2, WSSE and digest authentication for Open Network Video Interface

Ruajtja e Network-ut

MicroSD/SDHC/SDXC card (256 GB) local storage, and NAS (NFS, SMB/CIFS), auto network replenishment (ANR)

Ndryshimi Dite/Nate Day, Night, Auto, Schedule

SNR \geq 52 dB

Permirsimi i imazhit BLC, HLC, 3D DNR

Interface

Nderfaqja e rrjetit 1 RJ45 10 M/100 M self-adaptive Ethernet port

I pajisur me mikrofon-U: Po

Alarmi-S: 1 input, 1 output (max. 12 VDC, 30 mA)

Eventet kryesore te ndjeshmerise se levizjes (human and vehicle targets classification), video tampering alarm, exception

Dallimi i fityres Po

Te pergjidhshme

Fuqia: 12 VDC \pm 25%, 0.4 A, max. 5 W, Ø5.5 mm coaxial power plug, reverse polarity protection

PoE: 802.3af, Class 3, 36 V to 57 V, 0.20 A to 0.15 A, max. 6.5 W

Kushtet e ruajtjes-30 °C to 60 °C (-22 °F to 140 °F). Humidity 95% or less (non-condensing)

Kushtet e punes-30 °C to 60 °C (-22 °F to 140 °F). Humidity 95% or less (non-condensing)

Aprovimi

EMCFCC (47 CFR Part 15, Subpart B); CE-EMC (EN 55032: 2015, EN 61000-3-2: 2014, EN 61000-3-3: 2013, EN 50130-4: 2011 +A1: 2014); RCM (AS/NZS CISPR 32: 2015); KC (KN 32: 2015, KN 35: 2015)

Siguria UL (UL 60950-1); CB (IEC 60950-1:2005 + Am 1:2009 + Am 2:2013); CE-LVD (EN 60950-1:2005 + Am 1:2009 + Am 2:2013); LOA (IEC/EN 60950-1)

Environment: CE-RoHS (2011/65/EU); WEEE (2012/19/EU); Reach (Regulation (EC) No 1907/2006)

Mbrojtja: IP67 (IEC 60529-2013), IK10 (IEC 62262:2002)

Garancia: Minimumi 2 vjet

3. NVR (Network Video Recorder) me minimum 128 kanale IP, 16 porta PoE Ethernet, minimum 20 HDD me min 10 TB/HDD + Monitor min 42”

Hyrja IP Video: 128-ch

Bandwidth dales: 768 Mbps

Dalja VGA: 1920 × 1080/60Hz, 1280 × 1024/60Hz, 1280 × 720/60Hz, 1024 × 768/60Hz

Dalja CVBS: 1-ch, BNC (1.0 Vp-p, 75 Ω), resolution: PAL: 704 × 576, NTSC: 704 × 480

Dalja HDMI 2: 4K (3840 × 2160)/60Hz, 4K (3840 × 2160)/30Hz, 1920 × 1080/60Hz, 1600 × 1200/60Hz, 1280 × 1024/60Hz, 1280 × 720/60Hz, 1024 × 768/60Hz

Dalja Video: HDMI1/VGA simultaneous output, HDMI2/VGA independent output

Bandwidth hyres: 512 Mbps

Dalja Audio: 1-ch, RCA (Linear, 1 KΩ)

Audio dydrejtimshe: 1-ch, RCA (2.0 Vp-p, 1 KΩ, using the audio input)

Decodimi

Regjistrimi Dual-Stream: Support

Tipi Stream: Video, Video & Audio

Kompresioni Audio: G.711ulaw/G.711alaw/G.722/G.726

Formti i Decodimit: H.265+/H.265/H.264+/H.264/MPEG4

Aftesia Decoduese: 3-ch@12 MP (30fps), 5-ch@8 MP (30fps), 6-ch@6 MP (30fps), 10-ch@4 MP (30fps), 20-ch@1080p (30 fps)

Playback i sinkronizuar: 16-ch

Regjistrimi i rezolucionit: 12 MP/8 MP/6 MP/5 MP/4 MP/3 MP/1080p/UXGA/720p/VGA /4CIF/DCIF/ 2CIF/CIF/QCIF

Protokolli i Network-ut: TCP/IP, DHCP, IPv4, IPv6, DNS, DDNS, NTP, RTSP, SADP, SMTP, SNMP, NFS, iSCSI, ISUP, UPnP™, HTTP, HTTPS

Nderfaqja e Network-ut: 4, RJ-45 10/100/1000 Mbps self-adaptive Ethernet interface

Fuqia ≤ 200 W

Standarti: IEEE 802.3 af/at

Nderfaqje Ndhimese

ESATA: 1 eSATA interface (optional)

SATA: 24 SATA interfaces supporting hot-plug

Kapaciteti: Deri ne 10Tb kapacitet per cdo disk

RAID Type: RAID0, RAID1, RAID5, RAID 6, and RAID10

Nderfaqja Seriale: 1 RS-485 (half-duplex), 1 RS-232

Nderfaqja USB: Front panel: 2 × USB 2.0; Rear panel: 1 × USB 3.0

Alarm In/Out 16/8 optional

Te pergjithshme

Furnizimi i fuqise: 100 deri ne 240 VAC, 50 deri ne 60 Hz

Toleranca e temperatures ne pune: -10 °C deri ne 55 °C (14 °F to 131 °F)

Toleranca e lageshtise ne pune: 10% deri ne 90%

Chassis: 19-inch rack-mounted 1.5U chassis

Certifikimi

FCC: Part 15 Subpart B, ANSI C63.4-2014

CE: EN 55032:2015, EN 61000-3-2, EN 61000-3-3, EN 50130-4

SSD: min 50 TB

Garancia: Minimum 2 vjet

4. Monitor/TV minimumi 42"

Tipi "Type":	LED
Madhësia "Size":	≥ 42"
Rezolucioni "Native Resolution":	1920 x 1080 @ 60 Hz
Raporti i Kontrastit "Constrast Ratio Static":	1000:1
Koha e Rifreskimit "Response Time":	≤ 6 ms
"Display Port":	(1) VGA ose DVI (1) PDP/DVI/HDMI
Kursimi i energjisë "Energy Efficiency":	Energy Star
Ushqimi "Power Supply":	220 V AC , 50 Hz

5. Switch L2 i menaxhueshem PoE 16 porta 10/100/1000 Base T

KARAKTERISTIKA MINIMALE TEKNIKE	
NDËRFAQET DHE KARAKTERISTIKAT HARDWARE	
Porta 10/100/1000Mbps RJ45 PoE (Auto Negocim /Auto MDI/MDIX)	≥ 16
Porta SFP	2
Porta Uplink (baker/fiber) 100/1000Mbps SFP Slots	2 Modul SFP 1x 1000 Mbps LC SM TX: 1310 nm i perfshire
Porta Combo	Opsionale
Porta Console RJ-45/RS-232	1
Instalimi në Rack	19" Rack Mountable
HYRJE "INPUT"	
Tensioni Nominal	100~240 V AC
Frekuenca	50/60 Hz
PERFORMANCA DHE FLEKSIBILITETI	
Switching Capacity	≥ 96 Gbps
Throughput	≥ 70 Mpps

Flash Memory	128 MB
RAM	512 MB
Jumbo Frame	Opsionale
Tabelë të Adresave MAC	16k
Fan	Opsionale
STANDARDET	
IEEE 802.3 - 10BASE-T	Po
IEEE 802.3u - 100BASE-TX	Po
IEEE 802.3ab - 1000BASE-T	Po
IEEE802.3z - 1000BASE-X	Opsionale
IEEE 802.3ad - Agregim linku	Po
IEEE 802.3x - full duplex on 10BASE-T, 100BASE-TX, and 1000BASE-T ports	Po
IEEE 802.1d - Spanning Tree Protocol	Po
IEEE 802.1s - multi STP	Po
IEEE 802.1w - RSTP	Po
IEEE 802.1q - VLAN	Po
IEEE 802.1x - Port-based Network Access Control	Po
IEEE 802.1p - QoS Classification	Po
IEEE 802.3af - PoE	Po
IEEE 802.3at - PoE	Po
SISTEMI OPERATIV	
Të jetë i orientuar për operacionet LAN	Po
Të ketë mundësi për Upgrade	Po
QUALITY OF SERVICE	
Priority Queues	Po
Queue Scheduling	SP, WRR
VECORITË NË LAYER 2 DHE 3	
IGMP Snooping	V1/V2/V3
Spanning Tree	STP/RSTP/MSTP
LLDP	Po
BPDU Filtering/Guard	Po
Detektim të Loopback	Po
802.3x Flow Control	Po
VLAN ID	4k, (Voice VLAN Opsional)
Agregim të Linkeve	802.3ad LACP
Adresimi IPv6	Po
DHCP/BOOTP, DHCP Snooping, DHCP Option82 për klientët	Po

Dynamic ARP inspection (DAI)/ Dynamic ARP Protection (DAP)	Po
Limitim të shpejtësisë	Port/Flow
Policy-Based Routing (PBR)	Jo
Routimi	Jo
SIGURIA	
Access Control List	Po
TCP/UDP Ports	Po
Protokollin DSCP	Po
Authentication	TACACS+, RADIUS, IEEE 802.1X, Port/MAC, SSH v1/v2, SSLv2/v3/TLSv1
Storm Control	Broadcast, Multicast, Unicast
MENAXHIMI	
Web-based GUI dhe CLI	Po
RS-232 Console / RJ-45 Console	Po
Telnet, SSH	Po
Monitorim të CPU	Po
SNTP / NTP	Po
Upgrade të Firmware	TFTP ose ndërfaqes Web
Ekran LED	Opsionale
SNMP v1/v2c/v3	Po
SYSLOG	Po
Periudha e Mbulimit të Garancisë “Warranty”:	3 Vjet

6. Switch L2 i menaxhueshem 48 porta 10/100/1000 Mbps

KARAKTERISTIKA MINIMALE TEKNIKE	
NDËRFAQET DHE KARAKTERISTIKAT HARDWARE	
Porta 10/100/1000Mbps RJ45 (Auto Negocim /Auto MDI/MDIX)	= 48
Porta SFP	2
Porta Uplink (baker/fiber) 100/1000Mbps SFP Slots	2 Modul SFP 1x 1000 Mbps LC SM TX: 1310 nm i perfshire
Porta Combo	Opsionale
Porta Console RJ-45/RS-232	1
Instalimi në Rack	19” Rack Mountable

HYRJE "INPUT"	
Tensioni Nominal	100~240 V AC
Frekuenca	50/60 Hz
PERFORMANCA DHE FLEKSIBILITETI	
Switching Capacity	≥ 96 Gbps
Throughput	≥ 70 Mpps
Flash Memory	128 MB
RAM	512 MB
Jumbo Frame	Opsionale
Tabelë të Adresave MAC	16k
Fan	Opsionale
STANDARDET	
IEEE 802.3 - 10BASE-T	Po
IEEE 802.3u - 100BASE-TX	Po
IEEE 802.3ab - 1000BASE-T	Po
IEEE802.3z - 1000BASE-X	Opsionale
IEEE 802.3ad - Agregim linku	Po
IEEE 802.3x - full duplex on 10BASE-T, 100BASE- TX, and 1000BASE-T ports	Po
IEEE 802.1d - Spanning Tree Protocol	Po
IEEE 802.1s - multi STP	Po
IEEE 802.1w - RSTP	Po
IEEE 802.1q - VLAN	Po
IEEE 802.1x - Port-based Network Access Control	Po
IEEE 802.1p - QoS Classification	Opsionale
IEEE 802.3af - PoE	Opsionale
IEEE 802.3at - PoE	Opsionale
SISTEMI OPERATIV	
Të Jetë i Orientuar për Operacionet LAN	Po
Të Ketë Mundësi për Upgrade	Po
QUALITY OF SERVICE	
Priority Queues	Po
Queue Scheduling	SP, WRR
VECORITË NË LAYER 2 DHE 3	
IGMP Snooping	V1/V2/V3
Spanning Tree	STP/RSTP/MSTP
LLDP	Po
BPDU Filtering/Guard	Po

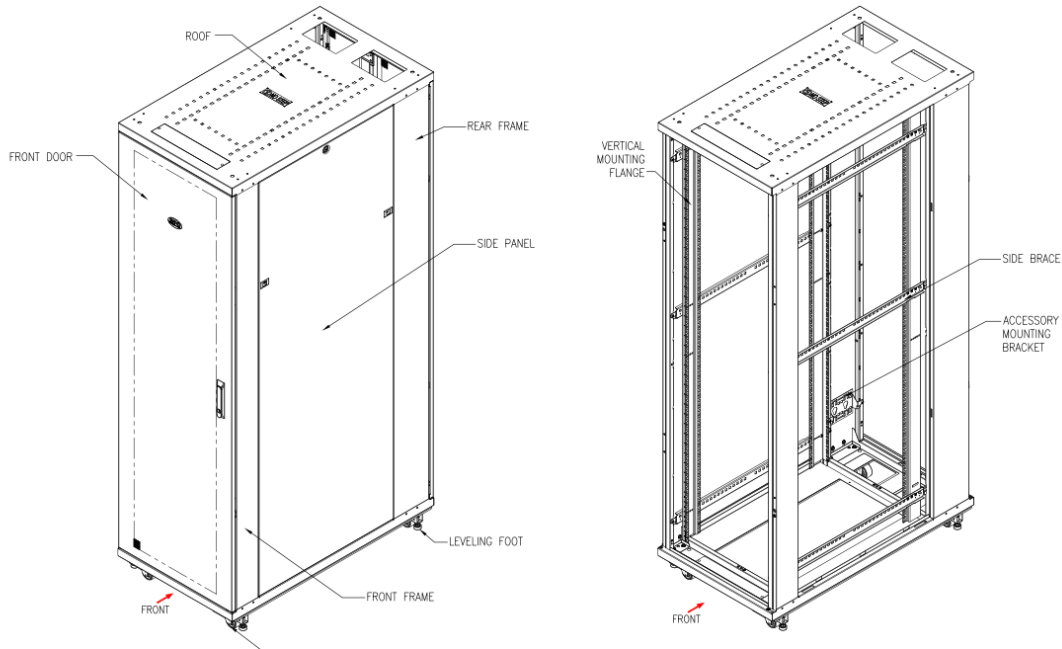
Detektim të Loopback	Po
802.3x Flow Control	Po
VLAN ID	4k, (Voice VLAN Opsional)
Agregim të Linkeve	802.3ad LACP
Adresimi IPv6	Po
DHCP/BOOTP, DHCP Snooping, DHCP Option82 për klientët	Po
Dynamic ARP inspection (DAI)/ Dynamic ARP Protection (DAP)	Po
Limitim të Shpejtësisë	Port/Flow
Policy-Based Routing (PBR)	Jo
Routimi	Jo
SIGURIA	
Access Control List	Po
TCP/UDP Ports	Po
Protokollin DSCP	Po
Authentication	TACACS+, RADIUS, IEEE 802.1X, Port/MAC, SSH v1/v2, SSLv2/v3/TLSv1
Storm Control	Broadcast, Multicast, Unicast
MENAXHIMI	
Web-based GUI dhe CLI	Po
RS-232 Console / RJ-45 Console	Po
Telnet, SSH	Po
Monitorim të CPU	Po
SNTP / NTP	Po
Upgrade të Firmware	TFTP ose ndërfaqes Web
Ekran LED	Opsionale
SNMP v1/v2c/v3	Po
SYSLOG	Po
Periudha e Mbulimit të Garancisë “Warranty”:	1 Vit

7. Rack/Kabinet 42 U

Rack 42U, minimumi 600 x 1000mm, perforated doors

Lartësia /Tipi	42U
Gjerësia	19” (600mm)
Thellessia	>=1000 mm

Dera e perparme	E perforuar, me doreze dhe me çeles;
Dyert e pasme	Te perforuara;
Panelet anesore	Te çmontueshme/te levizshme dhe me çeles
Standartet	EIA-310-E, UL60950
Kapaciteti per ngarkese statike	>=1000Kg
Aksesi per kabllot	Ne pjesen e sipërme dhe ne pjesen e poshtme
Shinat vertikale te montimit	4 cope, secili prej tyre duhet te jete lehtesisht i levizshme per te lejuar ndryshimin e distancave.
Tokezimi	Te gjithë komponentet perberes te kabinetit (rak), te tilla si dyert, kapaket anesore dhe te sipërme dhe te lidhen direkt ne strukturen e rak. Te gjitha pikat e tokezimit te rakut gjithashtu duhet te jene te lidhura ne strukture.
Ventilimi	Njesia duhet te kete dyer te perparme dhe te pasme te ventilueshme (te perforuara) per te siguruar qarkullimin e ajrit ne sasine e kerkuar per pajisjet IT. Njesia duhet te kete gjithashtu opsione per montimin e aksesoreve shtese te ftohjes ne rastet kur kerkohet intensitetet i larte i qarkullimit te ajrit.
Pershtatja me ambjentin	Ne perputhje me RoHS. Kabineti do te mbroje perdoruesin nga rreziqet mekanike dhe ne pergjithesi te plotesoje kerkesat (stabiliteti, forca mekanike, distanca e hapjes se dyerve, etj), sic percaktohet ne IEC 60950
Siguria	Kabineti duhet te siguroje mbyllje me celes ne deren e perparme, te deres se pasme dhe kapakeve anesore. Te gjithë dyert duhet te hapen me te njejtin celes.
Stabiliteti	Kabineti duhet te kete 4 (kater), kembe te rregullueshme per te siguruar nje baze te qendrueshme ne rast te nje sipërfaqeje jo te barabarte te dyshemese.
Rrota Levizese	Po



8. Rack/Kabinet 24 U

Rack 24U, minimumi 600 x 1000mm, perforated doors

Lartesia /Tipi	24U
Gjeresia	19" (600mm)
Thellesia	>=1000 mm
Dera e perparme	E perforuar, me doreze dhe me çeles;
Dyert e pasme	Te perforuara;
Panelet anesore	Te çmontueshme/te levizshme dhe me çeles
Standartet	EIA-310-E, UL60950
Kapaciteti per ngarkese statike	>=500Kg
Aksesi per kabllot	Ne pjesen e sipërme dhe ne pjesen e poshtme
Shinat vertikale te montimit	4 cope, secili prej tyre duhet te jete lehtesisht i levizshme per te lejuar ndryshimin e distancave.
Tokezimi	Te gjithë komponentet perberes te kabinetit (rak), te tilla si

	dyert, kapaket anesore dhe te siperm dhe te lidhen direkt ne strukturen e rak. Te gjitha pikat e tokezimit te rakut gjithashtu duhet te jene te lidhura ne strukture.
Ventilimi	Njesia duhet te kete dyer te perparme dhe te pasme te ventilueshme (te perforuara) per te siguruar qarkullimin e ajrit ne sasine e kerkuar per pajisjet IT. Njesia duhet te kete gjithashtu opsione per montimin e aksesoreve shtese te ftohjes ne rastet kur kerkohet intensitetet i larte i qarkullimit te ajrit.
Pershtatja me ambientin	Ne perputhje me RoHS. Kabineti do te mbroje perdoruesin nga rreziqet mekanike dhe ne pergjithesi te plotesoje kerkesat (stabiliteti, forca mekanike, distanca e hapjes se dyerve, etj), sic percaktohet ne IEC 60950
Siguria	Kabineti duhet te siguroje mbyllje me celes ne deren e perparme, te deres se pasme dhe kapakeve anesore. Te gjithe dyert duhet te hapen me te njejtin celes.
Stabiliteti	Kabineti duhet te kete 4 (kater), kembe te rregullueshme per te siguruar nje baze te qendrueshme ne rast te nje sipërfaqeje jo te barabarte te dyshemese.
Rrota Levizese	Po

9. UPS ONLINE minimumi 2 KVA, 1 fazor ne hyrje dhe 1 fazor ne dalje,

Model	1 fazor ne hyrje dhe 1 fazor ne dalje
Tipi i UPS-se	UPS-ja duhet te jete ON LINE me konvertim te dyfishte
Bypass	UPS-ja duhet te jete me Bypass te brendshem (static): automatik dhe manual
Baterite	Baterite duhet te jene te parainstaluara brenda UPS-se...hermetike, pa mirembajtje
Ndezja e UPS_se	Edhe pa prezencen e tensionit ne hyrje (Cold Start)
Fuqia	≥ 2 KVA/4.8 KWATT
Tensioni nominal ne hyrje	220/230VAC
Faktori i fuqise ne hyrje:	≥ 0.95

Diapazoni i lejuar i tensionit ne hyrje:	>= +/- 20% te vleres nominale te tensionit te hyrjes
Frekuenca ne hyrje	50HZ; 45 -55HZ
Tensioni ne dalje	Sinusoidal i paster, 220/230+/- 1%
Frekuenca ne dalje	50HZ +/- 1%
Faktori i krestit	> = 3:1
Shqetesimi i harmonikave	=< 2%
Koha e transferimit	= 0ms
Koha e punes ne bateri dhe baterite,	min 10'
LCD/LED display	per treguesit e hyrje daljes dhe alarmeve perkatese
Karte komunikimi	RS 232 dhe software perkates
SNMP	opsionale
Rrota levizese	Po
Garancia	12 muaj

10. Çentral IP telefonik

Porta hyrese FXO PSTN 5 porta minimum

Kapaciteti i perdoruesave IP: minimumi 10 perdorues

Network Interfaces Dual Gigabit RJ45 ports with integrated PoE Plus (IEEE 802.3at-2009)

NAT Router Yes (supports router mode and switch mode)

Portat Periferike USB, SD

ED Indicators Power/Ready, Network, PSTN Line, USB, SD LCD Display 128x32 graphic LCD with DOWN & OK button Reset Switch Yes

Mundesi per Voice-over-Packet LEC with NLP Packetized Voice Protocol Unit, 128ms-tail-length carrier grade Line Echo Cancellation, Dynamic Jitter Buffer, Modem detection & auto-switch to G.711

Voice and Fax Codecs G.711 A-law/U-law, G.722, G.723.1 5.3K/6.3K, G.726, G.729A/B, iLBC, GSM, AAL2-G.726-32, ADPCM; T.38 Video Codecs H.264, H.263, H263+ QoS Layer 3 QoS, Layer 2 QoS

Metoda DTMF In Audio, RFC2833, and SIP INFO

Provisioning Protocol & Plug-and-Play TFTP/HTTP/HTTPS, auto-discovery & auto-provisioning of Grandstream IP endpoints via Zero- Config (DHCP Option 66 multicast SIP SUBSCRIBE mDNS), eventlist between local and remote trunk

Protokollet e Rrjetit TCP/UDP/IP, RTP/RTCP, ICMP, ARP, DNS, DDNS, DHCP, NTP, TFTP, SSH, HTTP/HTTPS, PPPoE, SIP (RFC3261), STUN, SRTP, TLS, LDAP

Enkriptimi SRTP, TLS, HTTPS, SSH

Kushtet e punes: 32 ~ 104°F / 0 ~ 40°C, 10 ~ 90% (non-condensing); Storage: 14 ~ 140°F / -10 ~ 60°C

Montimi Wall mount & Desktop

Suport Shume gjuhesh English/ /Spanish/French/Portuguese/German/Russian/ Italian/Polish/Czech for Web UI; Customizable IVR/voice prompts for English, British English, German, Spanish, Greek, French, Italian, Dutch, Polish, Portuguese; Customizable language pack to support any other languages

Thirrje ID Bellcore/Telcordia, ETSI-FSK, ETSI-DTMF, SIN 227 – BT

Suporton FCC: Part 15 (CFR 47) Class B, Part 68 CE: EN55022 Class B, EN55024, EN61000-3-2, EN61000-3-3, EN60950-1, TBR21, RoHS A-TICK: AS/NZS CISPR 22 Class B, AS/NZS CISPR 24,

AS/NZS 60950, AS/ACIF S002 ITU-T K.21 (Basic Level); UL 60950 (power adapter)
Garancia: Minimum 2 vjet

11. Telefon IP PoE

Protokollet/Standartet SIP RFC3261, TCP/IP/UDP, RTP/RTCP, HTTP/HTTPS, ARP/RARP, ICMP, DNS (A record, SRV, NAPTR), DHCP, PPPoE, SSH, TFTP, NTP, STUN, SIMPLE, LLDPMED, LDAP, TR-069, 802.1x, TLS, SRTP, CDP/SNMP/RTCP-XR

Nderfaqja e Network-ut Dual switched auto-sensing 10/100 Mbps Ethernet ports, integrated PoE

Graphic Display 132 x 48 (2.95'') LCD display

Butonat ndihmes 2 line keys with dual-color LED and 1 SIP account, 3 XML programmable context sensitive soft keys, 5 (navigation, menu) keys. 13 dedicated function keys for PAGE/INTERCOM, PHONEBOOK, MESSAGE, HOME, HOLD, RECORD, MUTE, HEADSET, TRANSFER, CONFERENCE, SEND and REDIAL, SPEAKERPHONE, VOLUME

Voice Codexs Support for G.711 μ /a, G.722 (wide-band), G.723, G.726-32, G.729 A/B, iLBC, in-band and out-of-band DTMF (In audio, RFC2833, SIP INFO), VAD, CNG, AEC, PLC, AJB, AGC

Headset Jack RJ9 headset jack (allowing EHS with Plantronics headsets)

Suporti i bazes Yes, 2 angled positions available, wall mountable

Montim ne mure Po

QoS Layer 2 QoS (802.1Q, 802.1P) and Layer 3 (ToS, DiffServ, MPLS) QoS

Security User and administrator level access control, MD5 and MD5-session based authentication, 256-bit AES encrypted configuration file, TLS, SRTP, HTTPS, 802.1x media access control

Multi-language English, German, Italian, French, Spanish, Portuguese, Russian, Croatian, simplified and traditional Chinese, Korean, Japanese and more

Upgrade/Provisioning Firmware upgrade via TFTP / HTTP / HTTPS, mass provisioning using TR-069 or AES encrypted XML configuration file, FTP/FTPS

Temperature and Humidity Operation: 0°C to 40°C, Storage: -10°C to 60°C, Humidity: 10% to 90% Non-condensing

Suportoj: FCC: Part 15 (CFR 47) Class B CE : EN55022 Class B, EN55024, EN61000-3-2, EN61000-3-3, EN60950-1 RCM: AS/ACIF S004; AS/NZS CISPR22/24; AS/NZS 60950; AS/NZS 60950.1

Garancia: Minimum 2 vjet

12. Sistemi i zbulimit dhe njoftimit te zjarrit

Karakteristikat dhe specifikimet teknike te plota jepen me poshte:

Sistemi i alarmit nga zjarri ose mbrojtja nga zjarri është një sistem që paralajmëron praninë e zjarrit ose tymit në ndërtesë. Sistemi është projektuar në përputhje të plotë me kërkesat e standardit UNI 9795. Të gjitha pajisjet e sistemit të sinjalizimit të zjarrit duhet të prodhohen në përputhje me standardet evropiane EN 54.

Sistemi i zbulimit të zjarrit duhet të jete me performancë të lartë për një paralajmërim të hershëm të zjarrit.

Paneli i adresueshëm i kontrollit të alarmit të zjarrit

Njësi qendrore analoge, me mikroprocesor 16-bit, për menaxhimin e sistemeve të zjarrit me tre linja zbulimi, me disa unaza.

Linja e dedektimit parashikohet të programohet në konfigurimin e mëposhtem:

Min 3 linja loop (max 100 pajisje / loop)

Rack Mount

Konstruksion: 1.2 mm fletë çeliku e butë

Vlerësimi IP: IP30

Mbyllja: i veshur me pluhur epoksid

Ngjyra - kapak & kuti: BS 00 A 05 gri - teksturë e imët

Ngjyra - pllaka kontrolli & etiketa: RAL 7047 gri e hapur - saten

Pesha: 6 kg (panel standard)

Shfaqja: 8 rreshta LCD grafik me 40 karaktere

Furnizimi me tension: 110 ose 230 V AC 50 ose 60 Hz.

Siguresa e furnizimit ne rrjet: 1.6A 250V

Furnizimi me energji elektrike: DC 24V 3 Amper

Furnizimi Aux: 25V, 500 milliamps

Madhësia maksimale e baterisë: 9Ah 12V (2 për panel) (jo në rrjet)

Vlerësimi i kontaktit të defektit: 30V DC 1 Amp

Vlerësimi i kontaktit të zjarrit: 30V DC 1 Amp

Vlera e kontaktit të alarmit: 30V DC 1 Amp

Vlerësimi i daljes së tingullit: i bashkuar me 1 Amp secili

Dalja e lakut të zbulimit: 400 miliamp

Porta e printerit: Serial RS232

Porta e zgjerimit serial: Serial RS485 (e përputhshme me të gjitha modulet Syncro I/O)

Porta e PC: serial RS232

Lidhja e rrjetit: RS485 - Deri në 64 panele përmes kartës opsionale të rrjetit plotësisht tolerante ndaj gabimeve

Hyrja e heshtjes në distancë (SIL): (e komutuar) Switched

Hyrja e defektit në distancë (FLT): (e komutuar) Switched

Hyrja e rivendosjes në distancë (RES): (e komutuar) Switched

Hyrja e alarmit në distancë (INT): (e komutuar) Switched

Hyrja e evakuimit në distancë (CNT): (e komutuar) Switched

Konfigurimi: nëpërmjet programit kompjuterik të Loop Explorer

Grafika PC: e licencuar.

Karakteristikat kryesore:

- Mbështet ekrane të dyfishta
- Raporton gabimet e mospërputhjes së konfigurimit
- Filtrim dhe raportim i log-eve të ngjarjeve
- Menaxhimi gjendjes se sistemit të zjarrit
- Butonat makro të programueshëm për të kryer operacionet e kontrollit të panelit
- Navigim i plotë i hartës
- Raportimi i vlerës analoge të pajisjes

- Kryen çaktivizimin/aktivizimin e pajisjes dhe zonës
 - E disponueshme në variantet EN dhe UL
- Modem: Modem opsional me telefon për diagnostifikim në distance

Kombinator Telefonik

I pershtatshem për tu integruar me sistemet e sigurisë. Kontrollon minimumi 3 linja të ndryshme të konfiguruar në shumë drejtime si hyrje dhe dalje.

Pasi ka kontrolluar ambientin dalja mund të menaxhohet nga një thirrje telefonike, mesazh i shkruar ose mesazh zanor me njohje të thirresit. Numrat janë të lirshëm të shtohen thirrjeve, SMS, protokolleve dixhitale Në ngjyre të bardhe, e ngjashme me RAL 9010. Me certifikate VDS, CNBOP.

Sensor i shumefishtë i adresuehem me dedektor Tymi/ Nxehtesie/ CO

Profil i ulët

Nxehtësia, elementet optike dhe sensori i CO Agjenti i alarmit të CO (COHb).

Jetëgjatësia e sensorit të CO 10 vjet.

Niveli i programueshëm i pragut të zjarrit.

RI & LED të kontrollueshme veçmas nëse kërkohet.

LED me 2 ngjyra (Vendimi: Jeshile, Zjarri: E KUQE).

Mënyra të shumta konfigurimi

Tensioni i furnizimit: Tensioni i funksionimit 17–41 VDC

Tensioni i pulsit të lakut 7–9VDC

Konsumi i rrymës (lak): Qetësues 410 µA (typ)*2

Rryma e lakut (kur vrojtohet): 22 mA ± 20%*2

Treguesi i telekomandës: 8,0 mA ± 20%*2

Rryma LED: 9.1 mA*2

Rryma e mbitensionit: 40 mA (për 50 ms)

Gama e temperaturës së funksionimit: 3 -10°C+50°C

Gama e temperaturës së instalimit: -20°C+50°C

Gama e temperaturës së ruajtjes: -20°C+50°C

Lagështia relative: <95%RHat40°C

<80%RHat50°C

Materiali i kasës: Polikarbonat (Mbulesa e jashtme) / PC/PS-GF (Pllakë terminale)

Aprovimet LPCB: EN 54-5:2000 + A1:2002, EN 54-7:2000 + A1:2002 + A2:2006, EN 54-26: 2015
EN 54-29: 2015, EN 54-30, EN 2 -31: 2015, CEA 4021:2003

Buton shtytës i adresueshëm me thyerje për alarmin e kuq:

Përgjigje e shpejtë

Izolator të integruar i qarkut të shkurtër

Statuti i Led me dy ngjyra

Montuar në rrafsh ose në sipërfaqe (me kuti të veçantë të pasme)

LPCB Miratuar në EN5

Tensioni i funksionimit: 17–41 VDC

Modaliteti i fuqisë së ulët (tip): 180 μ A (maksimum), 100 μ A (tip)

Rryma ne qetesi: 350 μ A (maksimum), 250 μ A (tip)

Rryma e alarmit: 10,0 mA (maksimum), 5 mA (tip)

Rezistenca në positive: 100 m Ω kur është e mbyllur (maksimum), 100 k Ω kur është e hapur (min)

Pragu i lidhjes së shkurtër (tip): 430 Ω

Metoda e transmetimit: Komunikimi dixhital

Gama e temperaturës së funksionimit: -10°C deri +50°C

Gama e temperaturës së ruajtjes: -30°C deri +70°C

Lagështia maksimale: 95% RH - Jo kondensuese (në 40 °C)

Vlerësimi i mbrojtjes nga depërtimi: IP24

Pesha (g) / Dimensionet (mm) (FlushUnit) 110/W89xH93xD27

Sirene e brendshme dhe e jashtme të adresueshme e alarmit të zjarrit

Niveli 2 i SIL i miratuar

Ideale për përdorim në mjedise me naftë dhe gaz

Adresa Single Loop - adresuar nëpërmjet Programuesit Hand Held

Dalje e ndryshueshme e zërit : 90 ~ 102 dB(A) (± 2 dB(A)) në 1 metër

Frekuenca e blicit: 0,5 ose 1Hz*1

Teknologji LED me intensitet të lartë

Baza e izolatorit në dispozicion

51 Tonet e zgjedhura nga përdoruesi (të gjitha tonet e miratuara EN54-3)

Beacon i vlerësuar me 'O' në EN54-23

E disponueshme me LED të kuq ose të bardhë

komplet rezistente ndaj kushteve te motit

Tensioni i funksionimit: 17 ~ 41 VDC

Rryma ne qetesi (tip): 150 μ A (me YBO-R/3(RED) dhe YBO-R/3(WHT))

Rryma e tingullit (tip): 2 mA (90 dB(A) (± 2 dB(A)) @ 1 m) ~ 8 mA (102 dB(A) (± 2 dB(A)) @ 1 m)

Rryma shtesë kur Beacon është aktiv: + 7 mA

Dalja e zërit (në 1 metër): 90 ~ 102 dB(A) (± 2 dB(A)) @ 24 VDC ose më lart

Numri i toneve: 51

Gama e frekuencës së tonit: 300 Hz ~ 2850 Hz

Gama e temperaturës së funksionimit: -10 °C deri +50 °C

Gama e temperaturës së ruajtjes: -30 °C deri +70 °C

Lagështia maksimale: 95% RH - Jo kondensuese (në 40 °C)

Ngjyra/Materiali i kasës e kuqe ose e bardhë / ABS për PC

Materiali i lenteve: PC i tejdukshëm

Vlerësimi i mbrojtjes nga depërtimi: IP21 (IP65 me WS2-WPK)

Qendrat e fiksimit të bazës (mm): 48 ~ 74

Kablllo J-H (St)H

Montimi do të bëhet me kablllo JY(St)-Y 2x1mm² për detektorët dhe sirenat e tymit dhe 2x1 mm për sirenat e alarmit të zjarrit. Të gjitha sinjalizimet do të jenë të pajisura me një shigjetë që tregon vendin e zjarrit. Sinjalet drejtuese do të ofrojnë gjithashtu lidhje midis terminaleve për të ndihmuar komandimin e njësive të sinjalit.

13. Sistemi i shpërndarjes TV

Antene Televizori

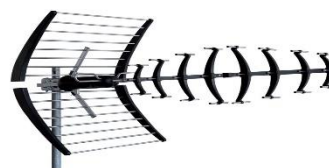
Antene TV dixhitale tokesore

Tipi: Antene TV Tokesore

Frekuenca: TV, UHF, 21/60

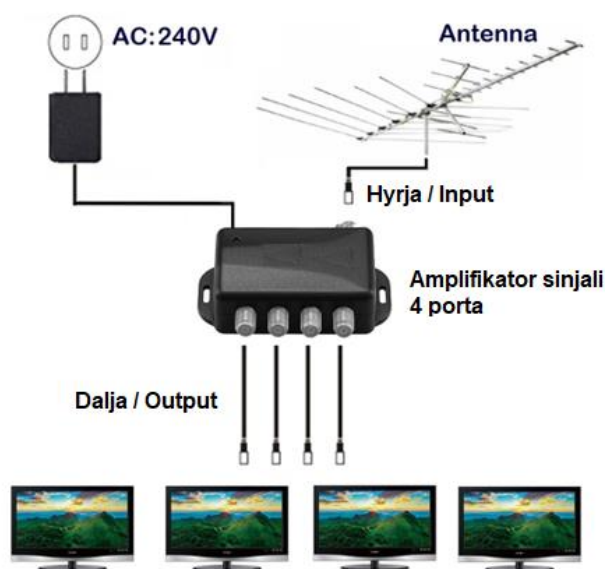
Konstruksioni: Alumin

Shoqeruar: Kit per montimin e antenës ne tarace, 4 amplifikatore-spliter dixhital 1/4



Ndares dhe amplifikator koaksial minimumi 1 ne 4

(4-Port Cable TV/Antenna/HDTV/Internet Digital Signal Amplifier/Booster/Splitter)



Ndan dhe amplifikon një sinjal të vetëm kabllor ose satelitor për ta parë dhe shfaqur minimumi në katër televizorë të veçantë.

Lloji i konektorit: LLOJI "F"

Rezistenca: 75 ohm

Fitimi: min 8 db

Furnizimi me energji elektrike: 5 Vdc 500 mA ose tjetër

Përfshin përshtatësin AC/DC

Hyrja: 110-20 volt 50/60 Hz 0.3A

Dalja: 5 Vdc 500 mA

Përmbush standardet ndërkombëtare

Kabell koaksial per Antene TV tokesore dhe konektoret:

Perciellsit: 2 x 0.65mm CCS

Insulation FPE: 2x3.00mm

Mbrojtja skermike: 2x 11mm

Veshja: PVC RoHS 4.85 x 10.70mm

Rezistenca: (n) 75.0+/-3

Temperatura: 70°C

Konektoret: BNC 75 ohm

14. Sistemi i thirrjes së infermijes (nurse call system)

Serveri/PC dhe softueri

Serveri i thirrjeve spitalore konsiston nga harduer dhe softuer për të funksionuar pa ndërprerje. Ai përmban të gjitha veçoritë e të gjithë sistemeve, atij të thirrjes së infermierit, kodi blu, kodi rozë, kodi i bardhë dhe sistemin e konsultave të mjekut, mund të menaxhojnë dhe përcjellin të gjitha telefonatat, të mbajnë, regjistrojnë, prodhojnë raporte dhe statistika. Llojet e thirrjeve, adresat duke përfshirë shërbimin, informacionin e dhomës, oraret, etj.

Ai lidhet me rrjetin lokal dhe komunikon me njësitë e kontrollit të dhomës përmes rrjetit lokal ekzistues të spitali nëpërmjet komunikimit TCP/IP. Të gjitha thirrjet mund të merren nëpërmjet një sistemi të vetëm raportimi. Raportet mund të regjistrohen për një periudhë prej të paktën 10 vjetësh. Të gjitha raportet mund të shikohen nga çdo kompjuter në institucion dhe nese eshte e nevojshme këto raporte

mund të mbrohen edhe me një fjalëkalim

Specifikimet teknike minimale te serverit/PC:

Memorja minimale 32 GB
Hapesira e HDD 501GB-1000GB
Procesori range 3.51 GHz-4GHz
Tipi I Procesorit Intel ose ekuivalent
Sistemi Operativ Linux ose Windows
GRAPHICS Shared
OPTICAL PRODUCTS DVD-RW DVD Writer
KEYBOARD-MOUSE Po
GRAPHICS CHIP Intel ose ekuivalent

Stacioni i shfaqjes së thirrjeve (Nurse Station Display)

Stacioni i shfaqjes së thirrjeve mund të vendoset në tavolinë ose mund të montohet në mur në çdo zonë ku ndodhet tavolina e punës e infermjeres, kështu që personeli I autorizuar mund ta shohë dhe të ndërhyjë. Dhomat në shërbim dhe krevatet dhe Tualetet në dhomë shfaqen në mënyrë vizuale. Pikat e thirrjes janë nënvizuar me ikona të përshtatshme dhe me ngjyrën dhe zërin përkatës referuar statusit të thirrjes. Së paku 5 thirrje mund të shfaqen në panel në përputhje me statusin e prioritetit. Aty mund të shfaqen deshtimet dhe mesazhe të ndryshme informacione. Të gjitha aktivitetet që kalojnë përmes sistemit janë ruajtur dhe mund të raportohen në detaje.

Specifikimet teknike minimale te stacionit te shfaqjes se thirrjeve:

Madhesia e ekranit min: 18.5 inch LED Display All in One PC
Panel me prekje: Opsional
Vecorite e shfaqjes: minimum 1600 x 900
Informacion per CPU: min Intel 2.41Ghz Dual Core ose ekuivalent
Sistemi Operativ Windows/Unix
HDD 500 GB 7200 RPM SATA 3.5" HDD
RAM 2 GB DDR3 1333 MHz
Ushqimi: 110-220 VAC Custom 47-63 Hz
Temperatura e operimit dhe lageshtira: 0° +60°C / %20 %90 RH
Temperatura e storage dhe lagjeshtira: 0° +50°C / % 30 %90 RH
Porta hyrjeje: 1x Power on/off, 2xUSB 3.0, 1xVolume Button, 1xMic in, 1xSpeaker
Rrjeti: RJ 45 jack Cat 6-7 10/100 Mbit Gigabit Lan

Njësia e thirrjes në anë të krevatit

Kjo njësi montohet në anë të krevatit për çdo pacient. Ajo komunikon me njësinë e kontrollit të dhomës nëpërmjet rrjetit të komunikimit brenda dhomës. Në pjesën e përparme ka një çelës "inicimi i thirrjes" që do t'ju kujtojë një infermiere dhe një LED thirrjeje për të dhënë informacion rreth statusit të thirrjes dhe njësisë. Njësia e dorës mund të lidhet lehtësisht me njësinë e thirrjes duke e lidhur nëpërmjet një kabllit. Njësia e dorës mund të iniciojë një thirrje infermiere nëpërmjet njësisë së thirrjes ose butonit të fillimit të telefonatës së kësaj njësie. Këta dy çelësa konsiderohen të njëjtë. Përfundimi i telefonatës mund të bëhet ose duke shtypur butonin e përfundimit të telefonatës në njësi ose me akses të autorizuar nga njësia e kontrollit të dhomës. Pas 10 minutash, LED do të ndalojë së pulsuar. Lidhja e njësisë me panelin e kontrollit të dhomës bëhet nëpërmjet strukturave të rrjetit RS485 (TIA/EIA-485) ose CAN (Bus i zonës së kontrollit).

Specifikimet teknike minimale:

Temperatura e punës: 10 C° / +50C°
Lageshtia e operimit: -%30 / %80 RH
Ushqimi: Powered by Room Control Unit
Fuqia (WATT) rreth 66 mW
Procesori: Microcontroller
Komunikimi: bazuar në IP
Buzzer spiker: Yes
Tipi i portës hyrese: RJ-45 ose tjetër
Tipi i portës dalese: RJ-11 ose tjetër

Njësia e thirrjes së dorës

Njësia e thirrjes së dorës lidhet me njësinë e thirrjes pranë shtratit nëpërmjet prizës perkatese. Butoni i fillimit të thirrjes dhe LED i thirrjes në të funksionojnë paralel me ato në njësinë e shtratit të pacientit. Ka tre butona (butoni i thirrjes, butoni i dritës së dhomës dhe butoni i dritës së leximit). Pacientet e përdorin atë në rast të pamundësisë së tyre për të arritur butonin e thirrjes pranë shtratit.

Specifikimet teknike minimale:

Temperatura e punës: 10 C° / +50C°
Lageshtia e operimit: -%30 / %80 RH
Ushqimi: ushqehet nga njësia e thirrjes në anë të krevatit
Fuqia (WATT): rreth 60 mW
Procesori: Microcontroller
Komunikimi: bazuar në IP
Tipi i portës dalese: RJ-11 ose tjetër
Kabli dhe gjatësia: Kabëll telefonie spiral min 1.5 m

Njësia e thirrjes me tërheqje (WC)

Përdoret për të bërë thirrje nga tualetet dhe banjat. Ai komunikon me njësinë e kontrollit të dhomës nëpërmjet rrjetit të komunikimit të dhomës. Ka një fill/litar 1.5 m në buton dhe ka thirrje emergjente në katër gjuhe të ndryshme. Thirrja e infermierit inicohet duke tërhequr litarin e thirrjes. Lidhja e njësisë me panelin e kontrollit të dhomës bëhet nëpërmjet Strukturat e rrjetit RS485 (TIA/EIA-485) ose CAN (Controller Area Network Bus)

Specifikimet teknike minimale:

Temperatura e punës: 10 C° / +50C°
Lageshtia e operimit: -%30 / %80 RH
Ushqimi: ushqehet nga njësia e kontrollit të dhomës
Fuqia (WATT): rreth 60 mW
Procesori: Microcontroller
Komunikimi: bazuar ne IP
Buzzer spiker: Yes
Tipi i portes hyrese: RJ-45 ose tjetër

Dritat mbi derë

Mund të vendoset në dhomat mbi derë, në kokat e shtratit, në korridoret ose në tavolinat qendrore të infermierisë. Ofron tregues visual te thirrjeve që ndihmojnë stafin të lokalizojë dhomën në një mënyrë efikase. Ai përbëhet nga drita paralajmëruese me ngjyrë të kuqe, jeshile dhe blu. Nëse pacienti bën një thirrje infermiere, drita e kuqe ndizet brenda 1 sekonde. Nëse infermierja hyn në njësinë e kontrollit të dhomës, drita bëhet e gjelbër. Drita qëndron e gjelbër derisa të vijë një telefonatë tjetër ose për 120 sekonda. Në rast të kodeve te emergjences, drita blu është ndezur. Llamba fiket me hyrjen e autorizuar nga njësia e kontrollit të dhomës. Në rast te thirrjes së konsultes se mjekut, dritat e kuqe dhe jeshile ndizen në mënyrë alternative për një sekondë. Llamba paralajmëruese vazhdon te pulsoje jeshile-kuqe derisa telefonata të përfundojë me hyrjen e autorizuar nga njësia e kontrollit të dhomës.

Specifikimet teknike minimale:

Temperatura e punës: 10 C° / +50C°
Lageshtia e operimit: -%30 / %80 RH
Ushqimi: ushqehet nga njësia e kontrollit të dhomës
Fuqia (WATT): rreth 60 mW
Procesori: Microcontroller
Komunikimi: bazuar ne IP
Buzzer spiker: Yes
Tipi i portes hyrese: RJ-45 ose tjetër
Ngjyra e llambes: kuqe, jeshile, blu

Ndricimi: LED

15. Sistemi i njoftimit zanor në ambjentet e spitalit (Public Address System)

Do të realizohet me nivelet e nevojshme të vetëdiagnostikimit për t'iu përgjigjur normës EN 60849 (CEI100-55). Përsëri, sipas kësaj norme, duhet të jetë i mundur monitorimi i funksioneve dhe gjendjes së sistemit, për të kontrolluar funksionalitetin e tij dhe për të zbuluar menjëherë dështimet ose keqfunksionimet e mundshme.

Komponentët dhe specifikimet teknike përkatëse bazë të sistemit të thirrjes zanore janë:

- Njësia qendrore e kontrollit [Digital Int. System Manager] EN 54-16 certified and EN 60849 compliant 8 zona dhe me mundësi zgjerimi, 9 hyrje audio, 4 dalje audio, me mundësi komunikimi në rrjet me centralin e zjarrit etj.
- Amplifikator zeri me shumë kanale 1x1000 W, certifikuar sipas EN 54-16 dhe në përputhje me EN 60849
- Tuner/CD Player me komunikim me centralin e fonise
- Mikrofon EN 54-16 certified and EN 60849 compliant, Touchscreen dhe me mundësi komandime të të gjitha zonave
- Bokse Tavanor 6W-3W-1.5W
- Bokse mural 10W-5W-2.5W

16. Sistemi i sinkronizimit të orës

NTP server përfshirë modulën GPS dhe antenën e tij :

Oscillator type:	TCXO (DTS 4135) / OCXO (DTS 4136)
1 LAN port (RJ45) / RPS:	provides NTP (< 3'000 requests/s)
Daljet`:	2x DCF/pulse/frequency output, 2x IRIG-B / AFNOR, 2x serial output, 1x DCF current loop output
Kohe me precizion të lartë:	Time reception from GPS
Konfigurimi IP:	DHCP, static IPv4, IPv6
Ushqimi:	AC input: 90 to 240 VAC / 50 - 60 Hz / 0.25 A, 2 x DC input: 24 VDC +20 % / -10 % / 20 W
Saktësia:	GPS (DCF input) to NTP server: typical < ± 100 µs / GPS (DCF input) to DCF 77 / pulse output: typical < ± 10 µs
Operimi:	Serial terminal via RS 232 (front side, sub-D 9p male) / Via LAN: MOBA-NMS, Telnet, SSH, SNMP

Karakteristikat e modulit GPS dhe antenës:

Gjerësia e brezit 1 dB: 31 MHz

Fitimi i antenës: 4,5 dBic

Aksial ratio: <4 dB në 1590 MHz, 8 dB tipike në skajet e brezit

Gjerësia e brezit të frekuencës LNA të filtruar: 1575 MHz deri në 1606 MHz

Gama e tensionit të furnizimit: nominale 2,5 VDC deri në 16 Vdc

Rryma e furnizimit: maksimumi 20 mA në 85 °C

Temperatura e funksionimit: -10°C deri +50°C

Gjatësia e kabllit: deri 35 m

Ora digitale anesore murale IP PoE – PoE IP Single side digital client indoor clock:

Character heights & optimal reading distance:

- 57mm = 25-30 m

Viewing angle: 160°

Time Distribution:

- Serial telegram (RS 232, RS 485)
- IRIG / AFNOR
- DCF 77
- GPS (DCF current loop)
- Quartz
- NTP
- polarized Impulse

Cover glass:

- Anti-reflective plexiglass cover

Degree of protection:

- IP 40
- IP 54 or IP 65 (optionally)

Installation possibilities:

- wall mounting (Single-sided)

Power Supply:

- Standard = 100 – 240 VAC, 50 – 60 Hz
- PoE version = PoE (IEEE 802.3af class 0)
PoEclass version = PoE (IEEE 802.3af class 3)

Time display

- in 12-hour or 24-hour format, four digit or six digit format = (HH:MM or HH:MM:SS)

Date display

- in four or six digit format = (DD.MM or DD.MM.YY)

Temperature display

- Celsius or Fahrenheit

Stopwatch function

- count up to 24 hours, countdown from set value, display of time intervals, freezing of display

Display brightness

- Automatic or manual adjustment

17. Patch-Panel 24 Porta, me Fruta te cmontueshme, Cat.6A, S/FTP, 1U



18. Guide kabllosh për rack 1U - Cable Guide 1U



19. SPF 1000 LC-LC dublex SM FO Patch cable 3m

Humbja e futjes $\leq 0,20\text{dB}$

Humbja e kthimit $\geq 50\text{dB}$

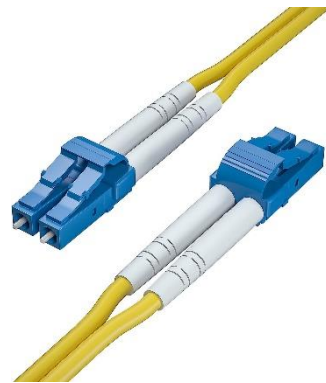
Përsëritshmëria $\leq 0.2\text{dB}$

Qëndrueshmëria $\leq 0,1\text{ dB}$ ndryshim tipik, 500 çiftëzime

Këmbyeshmëria $\leq 0.2\text{dB}$

Rezistenca në tërheqje $> 10\text{ kg}$

Temperatura e funksionimit: $-40 \div 80^\circ\text{C}$



Modul SFP 1x 1000 Mbps LC SM TX: 1310 nm

Porta 1x 1000 Mbps LC SM

Gjatësia e valës TX 1310 nm

Gjatësia e valës RX 1310 nm

Maks. distanca 20 km

Lloji i kabllit 8.3/125, 8.7/125, 9/125, 10/125 μm

Lloji i modulit SFP

Periudha e garancisë 1 vit



20. Set rack mount 19" 1U PDU minimum 8 priza 16A-250V i mbrojtur (19" 1U 16A 8 PDU Network Cabinet Rack European Standard Socket Outlet Switch - EU Power Strip Distribution)

Vlera e fuqisë: 16A, 250VAC

Montimi horizontal 19" PDU.

1U Lartë.

8 Priza Shuko të Mbrojtura nga Shpërthimi.

Ndriçues ON / OFF Çelës rrotullues.

Treguesi i punës i mbrojtjes nga mbitensionet.

Filtrim opsional i zhurmës EMI / RFI.

Kordoni elektrik.

E disponueshme me Circuit Breaker

Siguria dhe Pajtueshmëria: CE, GS, RoHS & REACH



21. Kanalinat plastike PVC

Kanalinat duhet te plotesojne specifikimet e meposhtme.

Materiali Kanaline plastike

Dimensioni: 40x20 mm

Kapaku: I perfshire

Aksesoret: Te perfshire

22. Kanalina metalike

Standartet:

IEC 61537: International Electrotechnical Contractors Standard for Cable Tray Systems and Cable Ladder Systems for Cable Management, NEMA VE1,VE2, IEC 61084-1, IEC 60204, DIN VDE 0639

Kanaline e plote e birezuar Materiali: celik i galvanizuar ne te nxehte, 316 Stainless Steel, ABS Type Approved DNV Certified load tests Specifikimet teknike per kanalinen te njejta me ato te kanalines shkalle. Lejohen te perdoren vetem aksesoret, kthesa, T, +, etj, qe jepen nga prodhuesi dhe gjithashtu menyra e rekomanduar prej tij per nje instalim sa me korrekt sipas rregullave. Forcat mekanike qe veprojne ne shtypje apo ne ngjeshje duhet te llogariten nga kontraktori duke u bazuar ne kataloget e prodhuesit.

