

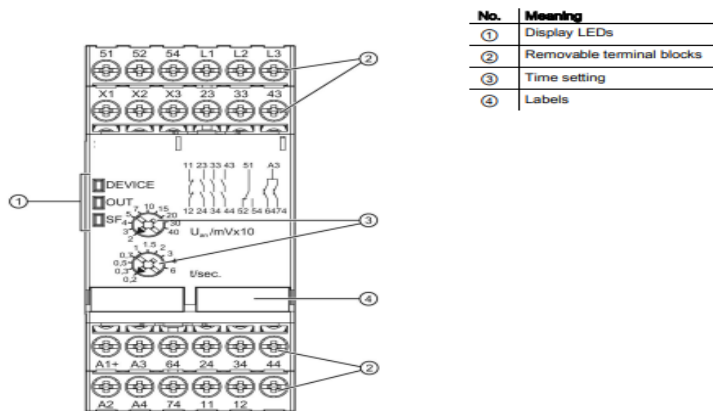
SPECIFIKIME TEKNIKE

1. Tipi 3UG3/ ekuivalent

- Voltazhi 3 x 230V ... 400 (phase-to-phase)
- Konsumi • at 200 V VA 5 • at 400 V VA 20 • at 460 V VA 25
- Koha voneses • T1 per sekuenca e sakte te monitorimit te fazeve.. 200
- • T2 per monitromin e mungeses se fazeve afersisht. 300sek
- Rele monitorimi 3 faze. Monitorimi i mungeses se fazeve dhe vlere e sekuenca se fazeve. 1 Led i verdhe per statusin e rele
- Measuring-circuit voltage = control supply voltage 3 x 230 ... 400 phase conductor voltage 3 x 230 ... 400 phase conductor voltage
- Measuring-circuit voltage = control supply voltage 3 x 230 3 x 230 A
- Montimi Din Rail Madhesia 22.5 mm

2. Rele 3TK28/Ekuivalent per emergjencat

Specifikime: Rele monitorimi 4NO bobine 24VDC



Terminal	Description
A1	L/+ control supply voltage U_c
A2	N/- control supply voltage U_c
A3	24 V DC power supply to signaling outputs
A4	Ground for signaling outputs
L1, L2, L3	Signal inputs
X1, X2, X3	Control terminals
11, 12	NC contact, positive-action, enabling circuit
23, 24; 33, 34; 43, 44	NO contact, positive-action, enabling circuit
51, 52, 54	Signaling output, changeover contact
64	Signaling output "enable"
74	Signaling output "fault"

- Numri i daljeve si ndërrimi i prekur nga kontakti
- element si JO kontakt lidhur me sigurinë
- si element komutues i prekur nga kontakti si NC
- kontakt për funksionin e raportimit të menjëhershëm

- ndërrimi
- 2
- si element komutues i prekur nga kontakti si NO
- Ndërrimi i menjëhershëm i kontaktit lidhur me sigurinë
- 4
- si element komutues i prekur nga kontakti si NO
- Ndërrimi i vonuar i kontaktit lidhur me sigurinë
- 0
- si ndërprerës gjysmëpërçues pa kontakt
- element
 - për funksionin e raportimit
 - pa vonesë 2
 - ndërrimi i vonuar 0
 - lidhur me sigurinë
 - ndërrimi i vonuar 0
- Kategoria e ndalesave sipas DIN EN 60204-1 0
- Projektimi i kërcyesit të lidhjes elektrike
- prizë
- Rryma e kapacitetit komutues
- në AC-15 në 24 V A —
- e kontakteve NO të daljeve rele
 - në AC-15 në 230 V A 3
 - në DC-13 në 24 V A 2
- i kontakteve NC të daljeve rele në
- AC-15
 - në 115 V A 2
 - në 230 V A 2
- Rryma termike e ndërprerësit të prekur nga kontakti
- maksimumi i elementit A 5
- Ciklet e punës elektrike si kohë funksionimi
- tipike
- 200 000
- Ciklet mekanike të funksionimit si kohë funksionimi
- tipike
- 50 000 000

3. Automat 5SY42 MCB 400V /ekuivalent



- Rryma / për AC / vlera e vlerësuar A 4
- Klasa e karakteristikës së kërcimit C
- Lloji i tensionit AC/DC
- për AC / vlera e vlerësuar V 400
- me funksionim shumëfazor / me AC / vlerë nominale V 400
- Rryma e kapacitetit komutues
- në përputhje me IEC 60947-2 / vlera e vlerësuar kA 35
- me DC / në përputhje me IEC 60947-2 / vlera e vlerësuar kA 15
- për raf. në EN 60898 / vlera e vlerësuar kA 10
- Rryma e qarkut të shkurtër të kapacitetit të ndërprerjes (Icn)
- me DC / në përputhje me EN 60898-2 kA 10
- me AC / në përputhje me UL 10077 dhe CSA C22.2 Nr.235 kA 5
- Temperatura e ambientit
- minimum °C -25
- maksimumi °C 55
- gjatë ruajtjes
- minimum °C -40
- maksimumi °C 75
- Tension izolues
- me funksionim shumëfazor / me AC / vlerë nominale V 440
- Numri AWG / si prerje tërthore e përcjellësit të lidhshëm të koduar
- minimumi 14
- maksimumi 4
- Prerje tërthore të përcjellësit që mund të lidhet
- të ngurta
- minimum mm² 0,75
- maksimumi mm² 35
- multibrin
- minimum mm² 0,75
- maksimumi mm² 35
- i bllokuar imët / me përpunim fundor teli
- minimum mm² 0,75

- maksimumi mm² 25
- Komponenti i produktit
- top terminali i kombinuar Po
- fundi i kombinuar i terminalit Po
- Çift rrotullues shtrëngues / me terminale të tipit vidë
- minimumi N·m 2,5
- maksimumi N·m 3
- Çift rrotullues shtrëngues (lbf·in) / me lidhje me vidë
- minimumi lbf·in 22

4. Automat 5ST3010 AS/ekuivalent



- Tensioni
- Tensioni i izolimit / vlera nominale 440 V
- Rezistenca e tensionit të mbitensionit / vlera nominale 4 kV
- Tensioni i furnizimit
- Frekuenca e funksionimit 50/60 Hz
- Klasa e mbrojtjes IP IP20
- Detajet e produktit
- komponenti i produktit
- çelësi ndihmës Po
- numri i kontakteve të sinjalit të defektit 0
- numri i kontakteve NC 1
- numri i kontakteve JO 1
- numri i kontakteve të CO 0 çelësi ndihmës i zgjatjes së produktit
- Lidhjet
- prerje tërthore të përcjellësit të lidhur
- minimumi 0,5 mm²
- maksimumi 2,5 mm²
- çift rrotullues shtrëngues / me terminale të tipit vidë
- maksimumi 0,5 N·m
- lloji i seksioneve tërthore të përcjellësit të lidhur / në
- Kabllo AWG
- 24 ... 12

- Projektim Mekanik
- lartësia 90 mm
- gjerësi 9 mm
- thellësia 70 mm
- pesha neto 55 g
- Kushtet mjedisore
- temperatura e ambientit / gjatë funksionimit
- minimum -25 °C
- maksimumi 55 °C
- temperatura e ambientit / gjatë ruajtjes
- minimumi i lejuar -40 °C
- maksimale e lejueshme 75 °C

5. Rele Finder Type 20.22

Bobine 110V AC / 16Amp 250Vac



6. Bobine rele 110-230 AC/DC



10. Suport Rele Finder



7. Rele Finder 24V DC



274 x 300

8. Rele Finder 220V AC



274 x 300

9. Rele termike 3RN1/ekuivalent per mbrojtjen e motoreve

Specifikime: Rele termike per mbrojtjen e motorit 1NO-1NC 110-230VAC



- Funkzioni i produktit
- bllokimi i rimbylljes së funksionit të produktit Po
- Qarku i kontrollit/ Kontrolli
- kontrolloni tensionin e furnizimit 1 në AC
 - në 50 Hz 24 ... 240 V
 - në 60 Hz 24 ... 240 V
- kontrolloni tensionin e furnizimit 1
 - në DC 24 ... 240 V
- Qarku ndihmës
- frekuenca e tensionit të furnizimit
 - 1 për qarkun ndihmës dhe të kontrollit me vlerë të vlerësuar 50 Hz
 - 2 për qarkun ndihmës dhe të kontrollit me vlerë të vlerësuar 60 Hz
- numri i kontakteve NC për kontaktet ndihmëse 0
- numri i kontakteve JO për kontaktet ndihmëse 0
- numri i kontakteve CO për kontaktet ndihmëse 2
- Qarku kryesor
- lloji i tensionit AC/DC
- Lidhjet/Terminallet
- lloji i lidhjes elektrike për terminallet e tipit vidhos të qarkut ndihmës dhe të kontrollit
- Instalimi / montimi / dimensionet
- Metoda e fiksimit me vidë dhe montim me kapak
- lartësia 102 mm
- gjerësia 22.5 mm
- thellësia 91 mm
- Kushtet e ambientit
- temperatura e ambientit gjatë funksionimit -25 ... +60 °C

10. Bobine Shunti per kontaktor 3RT1916/ekivalent

AC127-220V DC150-250V



11. Bobine rele 6-24V AC/DC



12. Bobine Shunti 3RT1915/ekivalent

DC 12-250V



13. Bobine shunti AC127-220V DC150-250V/ekivalent

DC150-250V



14.Kontaktor 24VDC 2NO-2NC



- Të dhëna të përgjithshme teknike
- madhësia e kontaktorit S00
- zgjerimi i produktit
- ● Moduli i funksionit për komunikim Nr
- ● çelësi ndihmës Po
- tension izolues
- ● i qarkut kryesor me shkallë ndotjeje 3 me vlerë nominale 690 V
- ● i qarkut ndihmës me shkallë të ndotjes 3 të vlerësuar
- vlerë
- 690 V
- rezistenca ndaj tensionit të rritjes
- ● me vlerë nominale të qarkut kryesor 6 kV
- ● i qarkut ndihmës me vlerë nominale 6 kV
- Tensioni maksimal i lejuar për izolim të sigurt ndërmjet
- spiralja dhe kontaktet kryesore sipas EN 60947-1
- 400 V
- rezistenca ndaj goditjes në impuls drejtkëndor
- ● në DC 6,7 g / 5 ms, 4,2 g / 10 ms
- rezistencë ndaj goditjes me puls sinos
- ● në DC 10,5 g / 5 ms, 6,6 g / 10 ms
- jeta mekanike e shërbimit (ciklet e ndërrimit)
- ● i kontaktorit tipik 30 000 000
- ● i kontaktorit me shtuar të optimizuar elektronikisht
- tipik i bllokut të ndërprerësve ndihmës
- 5 000 000
- ● i kontaktorit me bllok të shtuar të çelësit ndihmës
- tipike
- 10 000 000
- kodi i referencës sipas IEC 81346-2 Q
- Ndalimi i Substancave (Data) 10/01/2009
- Kushtet e ambientit
- lartësia e instalimit në lartësinë mbi nivelin e detit maksimumi 2 000 m
- temperatura e ambientit
- ● gjatë funksionimit -25 ... +60 °C
- ● gjatë ruajtjes -55 ... +80 °C
- lagështia relative minimale 10%
- lagështia relative në 55 °C sipas IEC 60068-2-30

- maksimale
- 95 %
- Qarku kryesor
- numri i poleve për qarkun e rrymës kryesore 4
- numri i kontakteve JO për kontaktet kryesore 2
- numri i kontakteve NC për kontaktet kryesore 2

15. Kontaktor 3~ me Bobine 110V 50/60HZ



- Të dhëna të përgjithshme teknike
- Madhësia e kontaktorit S00
- Shkalla e ndotjes 3
- Klasa e mbrojtjes IP
 - në pjesën e përparme IP20
 - i terminalit IP20
- Jeta e shërbimit mekanik (ciklet e ndërrimit)
 - i kontaktorit tipik 30 000 000
 - i kontaktorit me elektronik shtesë të përputhshëm
- tipik i bllokut të ndërprerësve ndihmës
 - 5 000 000
 - i kontaktorit me çelës ndihmës të shtuar
- bllok tipik
 - 10 000 000
- Kodi i referencës acc. në DIN EN 81346-2 Q
- Kushtet e ambientit
- Lartësia e instalimit në lartësi mbi nivelin e detit
 - 3RT1016-1AF01 Mund të ndryshohet pa paralajmërim
 - maksimumi 2 000 m
- Qarku kryesor
 - Numri i poleve për qarkun kryesor të rrymës 3
 - Numri i kontakteve JO për kontaktet kryesore 3
 - Numri i kontakteve NC për kontaktet kryesore 0
- Rryma e funksionimit

- ● në AC-1 në 400 V
 - në temperaturën e ambientit 40 °C vlera e vlerësuar 22 A
- ● në AC-1
 - deri në 690 V në temperaturën e ambientit 40 °C
- vlera e vlerësuar
- 22 A
 - deri në 690 V në temperaturën e ambientit 60 °C
- vlera e vlerësuar
- 20 A
- ● në AC-3
 - në 400 V, vlera e vlerësuar 9 A
- ● në AC-4 në 400 V vlera e vlerësuar 8,5 A
- Rryma e funksionimit
- ● në 1 shteg aktual në DC-1
 - në 24 V, vlera e vlerësuar 20 A
 - në 110 V, vlera e vlerësuar 2,1 A
- ● me 2 shtigje aktuale në seri në DC-1
 - në 24 V, vlera e vlerësuar 20 A
 - në vlerën e vlerësuar 110 V 12 A
- ● me 3 shtigje aktuale në seri në DC-1
 - në 24 V, vlera e vlerësuar 20 A
 - në 110 V, vlera e vlerësuar 20 A
- Rryma e funksionimit
- ● në 1 shteg aktual në DC-3 në DC-5
 - në 24 V, vlera e vlerësuar 20 A
 - në vlerën e vlerësuar 110 V 0,15 A
- ● me 2 shtigje aktuale në seri në DC-3 në DC-5
 - në 24 V, vlera e vlerësuar 20 A
 - në vlerën e vlerësuar 110 V 0,35 A
- ● me 3 shtigje aktuale në seri në DC-3 në DC-5
 - në 24 V, vlera e vlerësuar 20 A
 - në 110 V, vlera e vlerësuar 20 A
- Fuqia operative
- ● në AC-1
 - në 400 V vlera nominale 13 kW
- ● në AC-2 në 400 V vlera nominale 4 kW
- ● në AC-3

16. Suport siguresa 10x51 3NW7 121 50A 5.0W



17. Siguresa 10x51 50A



18. Presostat DBL-106 0.2-3 Mbar/ekuivalent



- Shkallë temperature:
- Temperatura mesatare dhe e ambientit nga -20°C në $+85^{\circ}\text{C}$
- Temperatura e ruajtjes nga -40°C në $+85^{\circ}\text{C}$
- Materiali i diafragmës:
- Silikoni, pa emetim gazi.
- Lidhja me presion:
- 2 copa lidhëse tubi plastik (P1 dhe P2), me diametër të jashtëm 6,0 mm.
- Vlerësimi elektrik:
- Versioni standard: max. 1,5 A (0,4 A) / 250 VAC
- Versioni i tensionit të ulët: max.0,1A / 24VDC.
- Lidhje elektrike:
- Termialet me skedë 6,3x0,8 mm në përputhje me DIN 46244 ose termialet me vidë shtytëse.
- Përçues kabllor me lehtësim të tendosjes së kabllit.
- Klasa e mbrojtjes:
- IP 54 me kapak

- IP 65 me kapak
- IP 00 pa kapak

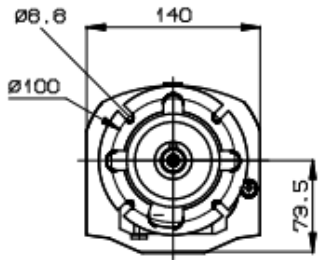
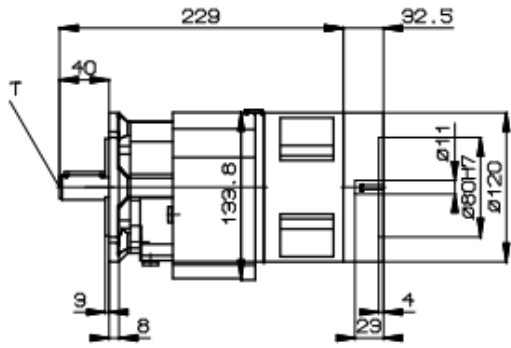
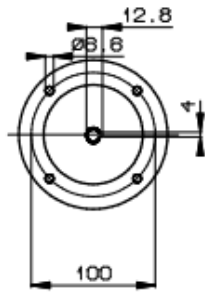
19. Transformator

V1 0-100VAC V2 0-380 VAC

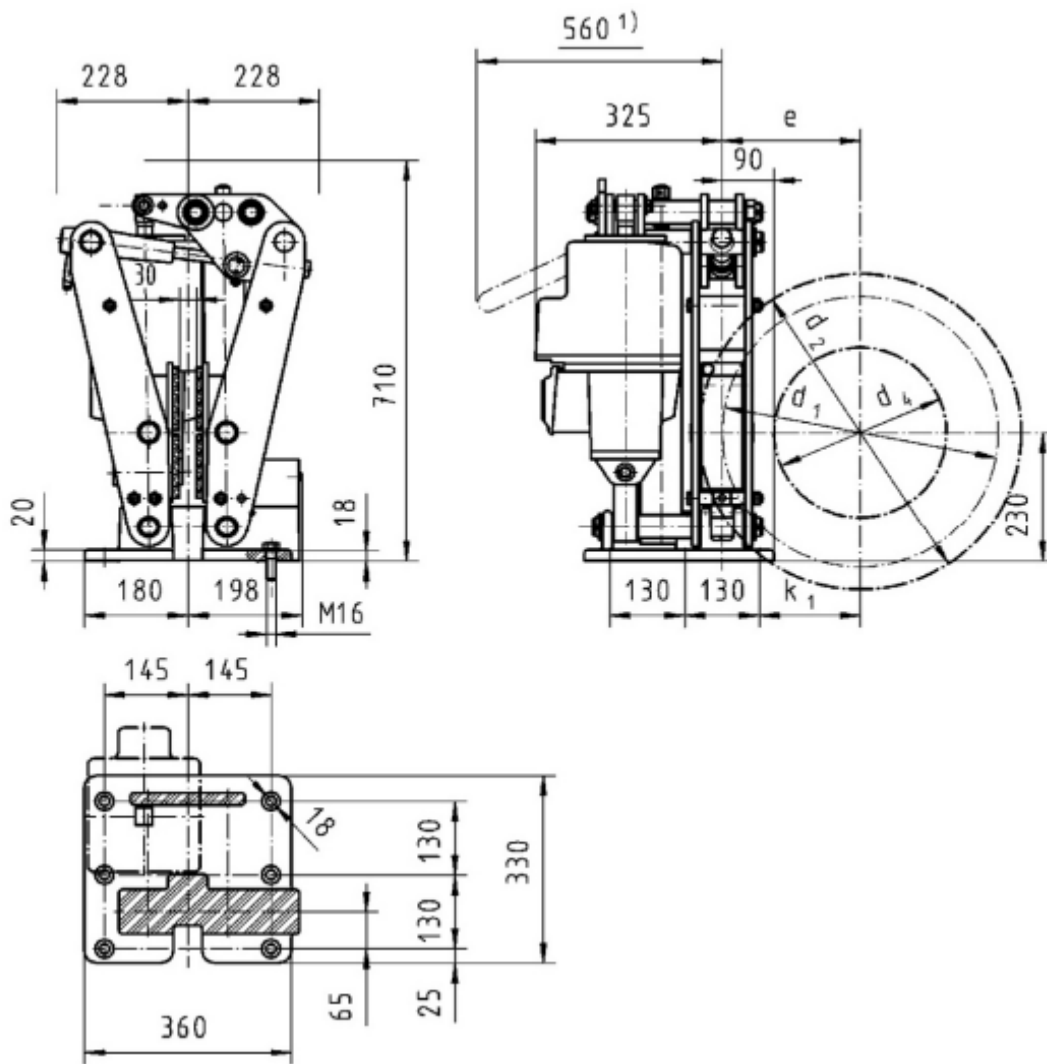


20. Gearmotor SK320F IEC63

- Shpejtësia e supozuar e motorit 1.400
- Raporti 38,75
- Shpejtësia e supozuar e daljes 36,000 1/min
- Faktori i shërbimit 1,80
- Çift rrotullues në dalje M2 (Nm) 47,60
- Fuqia e supozuar e motorit (kW) 0,180 Poz. të kutisë së shpejtësisë M1
- Lloji i strehimit Fllanxha B5
- përshtatës i hyrjes IEC63 B14 C120
- Dimensioni i boshtit 20X40
- Diametri i fllanxhës (mm) 120
- Frymë Frymëmarrje e ngarkuar me pranverë
- Vaj sintetik lubrifikant i tipit ISO VG 220
- vaj i klasit CLP PG 220
- Sasia e Lubrifikantit (l) 0,270
- Pjesë e veçantë Gjysma e bashkimit + rrota



21.Eldro 004571 12/ekivalent



22.SIEMENS Sinamics Control Unit CU320



- Inputet dixhitale
- Numri 12
- Tension -3 ... 30 V
- Niveli i ulët -3 ... 5 V
- Niveli i lartë 15 ... 30 V
- Konsumi i energjisë në 24 V DC, tip. 3,5 mA
- Koha e vonës L→H, tip. 1) 50 μs
- Koha e vonës H→L, tip. 1) 150 μs
- I/O dixhitale
- Numri i dy drejtimeve, jo
- Inputet pa potencial 3) 8
- Si hyrje
- Tension -3 ... 30 V
- Niveli i ulët -3 ... 5 V
- Niveli i lartë 15 ... 30 V
- Konsumi i energjisë në 24 V DC, tip. 3,5 mA
- Koha e vonës L→H 1) 5 μs
- Koha e vonës H→L 1) 50 μs
- Si dalje
- Prova nga qarku i shkurtër i vazhdueshëm Po
- Tensioni DC 24 V
- Rryma e ngarkesës për dalje dixhitale, maksimumi
- 500 mA
- Koha e vonës L→H, tip./ max. 150 μs / 400 μs
- Koha e vonës H→L, tip./ max. 75 μs / 100 μ

- Lidhjet
- Lidhja PE 1 (vidhos M5)

- Tensioni i furnizimit, max. 2,5 mm² (AWG 14)
 - Inputet dixhitale, max. 1,5 mm² (AWG 16)
 - Inputet/daljet dixhitale, max. 1,5 mm² (AWG 16)
 - DRIVE-CLiQ 4
 - PROFIBUS 1
 - Sensor temperature - -
 - 24 V 1
 - Prizat matëse 3
 - Numri i lojërave elektronike
 - Karta flash 1
 - për modulet opsionale 1
-
- Të dhënat elektrike
 - Furnizimi me energji elektrike DC 24 V (20,4 ... 28,8 V)
 - Maks. konsumi i energjisë 5) 1.0 A
 - Humbje energjie, max. 24 W
 - Mbrojtja, max. 20

29]3. Basic Operator Panel serie BOP20



24. Memory card serie 6SL / ekuivalent Per CU320



25. Bobine SHUNT seria 3WL9



- Të dhëna të përgjithshme teknike
- fuqia e dukshme e mbylljes [VA] 15 VA
- fuqia aktive e mbylljes [W] 15 W
- koha minimale e komandës tek ne = 100% 60 ms
- bëje kohën elektrike 100 ms
- koha e hapjes së ndërprerësit në $U_s = 100\%$ 80 ms
- Tensioni
- rezistenca e tensionit të mbitensionit 4 kV
- Rryma e kontrollit
- kontrolloni tensionin e furnizimit (U_s) në vlerën nominale AC 208 - 240 V 50/60 Hz
- kontrolloni tensionin e furnizimit (U_s) në vlerën e vlerësuar DC 220 deri në 250 V
- Parametrat e rregullueshëm
- diapazoni i funksionimit të këmbëzës së tensionit
 - ● minimumi 0.7
 - ● maksimumi 1.1
- vlera e përgjigjes
 - ● i tensionit të ngritjes minimale 0.7
- diapazoni i zgjatur i funksionimit të këmbëzës së tensionit për baterinë
- operacion
 - ● minimumi 0.7
 - ● maksimumi 1.26
- Qark i shkurtër
- dizajni i lidhjes së siguresave DIAZED gG/qark miniaturë
- ndërprerësi me karakteristike fikse të klasës C 100% për mbrojtjen nga qarku i shkurtër minimale e lejueshme
- 1 A TDz (i ngadalshëm)/1 A
- Lidhjet
- prerje tërthore të përcjellësit të lidhshëm
 - ● minimumi 0,5 mm²
 - ● maksimumi 1,5 mm²
- Numri AWG si kryq i përcjellës i lidhur i koduar
- seksioni për kontaktet ndihmëse
 - ● minimumi 20
 - ● maksimumi 16
- Kushtet mjedisore
- temperatura e ambientit gjatë funksionimit
 - ● minimum -40 °C
 - ● maksimumi 70 °C
- temperatura e ambientit gjatë ruajtjes

- ● minimum -40 °C
- ● maksimumi 80 °C

26. Bobine Tension seria 3WL9



- Të dhëna të përgjithshme teknike
- fuqia e dukshme e mbylljes [VA] 20 VA
- fuqia e dukshme e funksionimit [VA] 5 VA
- fuqia aktive e mbylljes [W] 20 W
- Fuqia aktive e funksionimit [W] 5 W
- Koha OFF-vonesë minimale 200 ms
- Koha OFF-vonesë maksimumi 3 200 ms
- koha e hapjes së ndërprerësit në $U_s = 0\%$ 200 ms
- Tensioni
- rezistenca e tensionit të mbitensionit 4 kV
- Rryma e kontrollit
- kontrolloni tensionin e furnizimit (U_s) në vlerën nominale AC 208 - 240 V 50/60 Hz
- kontrolloni tensionin e furnizimit (U_s) në vlerën e vlerësuar DC 220 deri në 250 V
- Parametrat e rregullueshëm
- diapazoni i funksionimit të këmbëzës së tensionit
 - ● minimumi 0.85
 - ● maksimumi 1.1
- vlera e përgjigjes
 - ● i tensionit të marrjes maksimale 0,85
 - ● i tensionit të rënies minimale 0.35
 - ● e tensionit të rënies maksimale 0.7
- diapazoni i zgjatur i funksionimit të këmbëzës së tensionit për baterinë
- operacion
 - ● minimumi 0.85
 - ● maksimumi 1.26
- Lidhjet

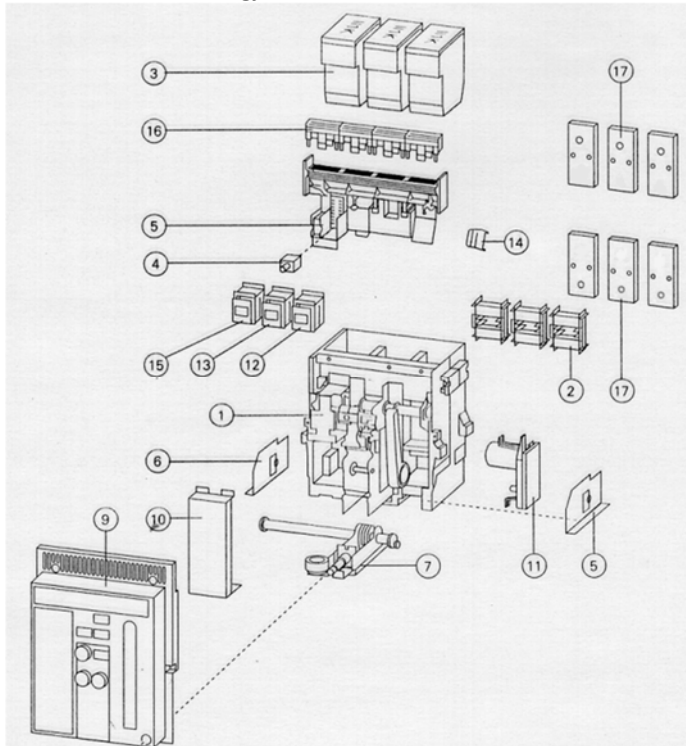
- prerje tërthore të përcjellësit të lidhshëm
- ● minimumi 0,5 mm²
- ● maksimumi 1,5 mm²
- Numri AWG si kryq i përcjellës i lidhur i koduar
- seksioni për kontaktet ndihmëse
- ● minimumi 20
- ● maksimumi 16
- Kushtet mjedisore
- temperatura e ambientit gjatë funksionimit
- ● minimum -40 °C
- ● maksimumi 70 °C
- temperatura e ambientit gjatë ruajtjes
- ● minimum -40 °C
- ● maksimale 80 °C

26.Reparimi I mekanizmit te karikimit dhe prekarikimit te automatit 3WN6.

Zevendesimi dhe regjistrimi I mekanizmit karikimit.

Regjistrimi i leves se karikimit te Automatit 3WN6.

Zevendesimi dhe regjistrimi I sustave te karikimit



2.Konfigurimi I sistemit te automatit sipas skemes se vinxhit.

Konfigurimi I automatit 3WN6 per mbrojtje nga mbitensioni.

Konfigurimi i automatit 3WN6 per mbrotjen nga qarku I shkurter.

Konfigurimi I automatit 3WN6 per mbrojtjen nga tokezimi.

Lidhja e komandave te automatit 3WN6 ne skemen e vinxhit per komandat si:

Mbrojtja nga mbingarkesa termike, kontaktet auxiliary, mbrojtja nga mbitensioni dhe nentensioni,

Lidhja e komandave te erreve dhe alarmeve. Lidhja e input dhe output te automatit per komunikim me sistemin e vinxhit.

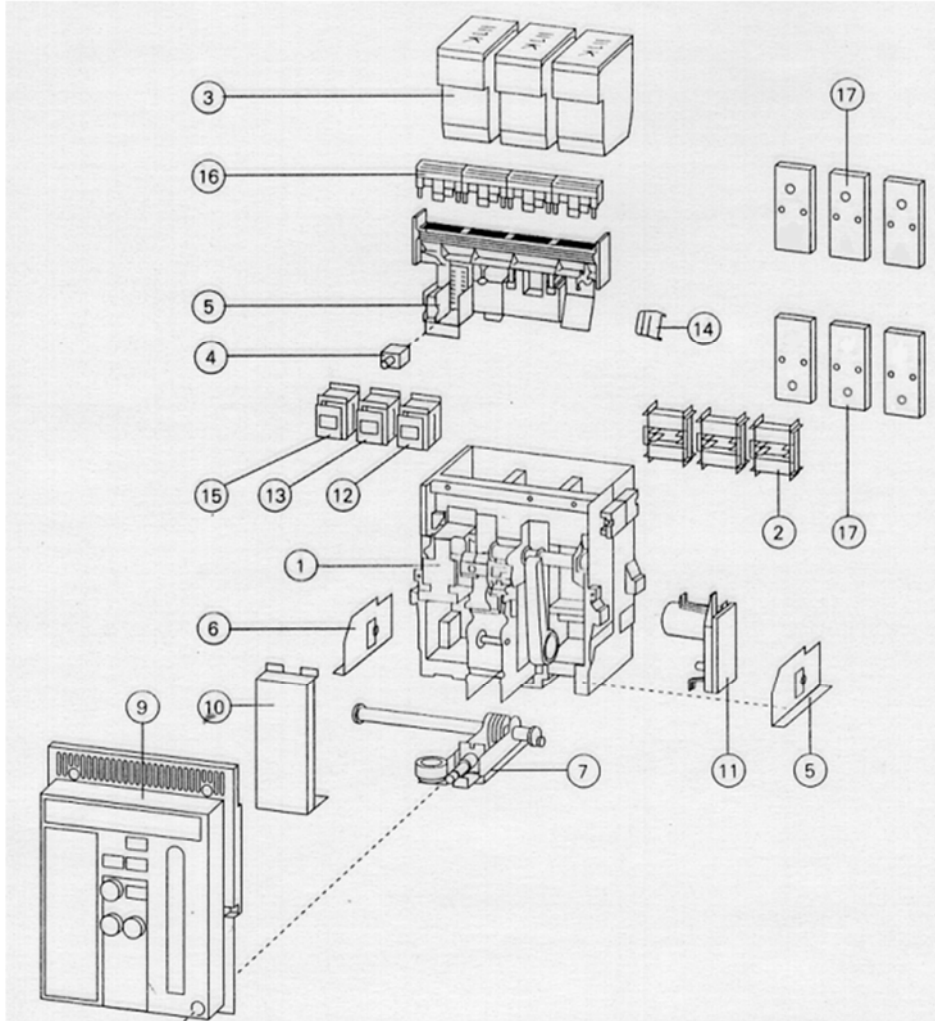
Konfigurimi I mbrojtjes nga mbitensioni dhe nentensioni I programuar me kohe ne sekonda **<1sec**

28. Qark kontrollit te fazeve per Masterdrive Seria 6SE si dhe programim te saje me inverterin egzistues.



29.Reparimi I mekanizmit te karikimit dhe prekarikimit te automatit WL I 1250 N.

Zevendesimi dhe regjistrimi I mekanizmit karikimit.
Regjistrimi i leves se karikimit te Automatit WL I 1250 N.
Zevendesimi dhe regjistrimi I sustave te karikimit



2.Konfigurimi I sistemit te automatit sipas skemes se vinxhit.

Konfigurimi I automatit WL I 1250 N per mbrojtje nga mbitensioni.

Konfigurimi i automatit WL I 1250 N per mbrotjen nga qarku I shkurter.

Konfigurimi I automatit WL I 1250 N per mbrojtjen nga tokezimi.

Lidhja e komandave te automatit WL I 1250 N ne skemen e vinxhit per komandat si:

Mbrojtja nga mbingarkesa termike, kontaktet auxiliary, mbrojtja nga mbitensioni dhe nentensioni,

Lidhja e komandave te erreve dhe alarmeve. Lidhja e input dhe output te automatit per komunikim me sistemin e vinxhit.

Konfigurimi I mbrojtjes nga mbitensioni dhe nentensioni I programuar me kohe ne sekonda <1sec

30.Simatic Panel PC me programin e operatorit per vinxhin perkates 6AV6 542-0CC10-0AX0/ekuivalent



- Tensioni i furnizimit 24 V DC
- diapazoni i lejuar +20,4 V deri +28,8 V DC
- Lloji i tensionit DC
- Rryma e vlerësuar 0,9 A
- UPS i lidhur (serial) Po
- Bateri rezervë
- Bateri rezervë opsionale 3,6 V
- kohëzgjatja minimale e rezervimit 3 a
- Kujtesa
- Shkruani Flash / RAM
- Memorie e përdorshme për të dhënat e përdoruesit 2048 KB memorie e përdorshme për të dhënat e përdoruesit
- Koha e ditës
- Ora
- Lloji Ora e harduerit, rezervë baterie, e sinkronizuar
- i mbështetur me bateri dhe i sinkronizuar Po
- Konfigurimi
- Mjeti i konfigurimit ProTool Version 6 SP 3 ose më i lartë, ose WinCC fleksibël
- Versioni standard 2004 ose më i lartë (për t'u porositur veçmas)
- Komplet i parë i konfigurimit ProTool
- Versioni Versioni 6 SP 3
- Mjeti i konfigurimit ProTool
- Komplet i 2-të i konfigurimit Standard fleksibël WinCC
- Versioni Versioni 2004
- Mjeti i konfigurimit WinCC fleksibël
- Lloji Standard
- Ekрани
- Lloji i ekranit STN, 256 Farben
- Dizajni i ekranit STN

- Madhësia 10.4"
- Diagonalja e ekranit 10,4 inç
- Rezolucioni (WxH në pixel) 640 x 480
- Lloji i ngjyrave Ngjyrat
- [nicht versorgt: TAK_ABT210_001_000]
- Ndriçimi i pasmë MTBF (në 25 °C) rreth 60,000 orë
- Zgjerime për kontrollin e procesit nga operatori
- LED direkt DP (LED si dalje S7 I/O) F1...F12, K1...K16
- Tastet direkte DP (butonat e ekranit dhe butonat si hyrje S7 I/O)
- F1...F20, K1...K16, Numri i bajteve për konfigurim
- butona: 5
- Moduli/daljet e tastit direkt 24 V DC Nr
- Moduli i CPI Nr
- Mënyra e funksionimit
- Elementet e kontrollit Tastiera membranore
- Opsionet e funksionimit Tastet
- Çelësat e funksionit, të programueshëm 36 çelësa funksioni, 28 me LED
- Lidhja për miun/tastierën/lexuesin e barkodit USB / USB / USB
- USB i jashtëm i miut
- [nicht versorgt: TAK_ABT224_001_000]
- tastierë e jashtme USB
- [nicht versorgt: TAK_ABT249_001_000]
- Ekranit me prekje Nr
- çelësat me membranë të shkruar lirisht Po
- Numri i tasteve të funksionit me LED 28
- Hyrja numerike/alfabetike Po / Po
- tastierë heksadecimal Po
- Funksionimi me shumë çelësa Po
- [nicht versorgt: TAK_ABT256_001_000]
- Lidhja për lexuesin e barkodit USB
- [nicht versorgt: TAK_ABT257_001_000]
- Pozicioni i montimit vertikal
- Temperatura
- Funksionimi (instalimi vertikal) 0 °C deri +50 °C
- Funksionimi (këndi maksimal i animit) 0 °C deri +40 °C
- Transporti, ruajtja -20 °C deri +60 °C
- Shkalla e mbrojtjes
- Përpara IP65
- IP (në pjesën e përparme) IP65
- IP20 e pasme
- IP (e pasme) IP20
- Certifikatat dhe standardet
- Certifikatat CE, GL, ABS, DNV, LRS, FM Class I Div. 2, UL,
- cULus, EX Zone 2/22, C-TICK
- I/O / Opsionet
- Pajisjet hyrëse/dalëse Printer, lexues barkodi
- Lloji i prodhimit

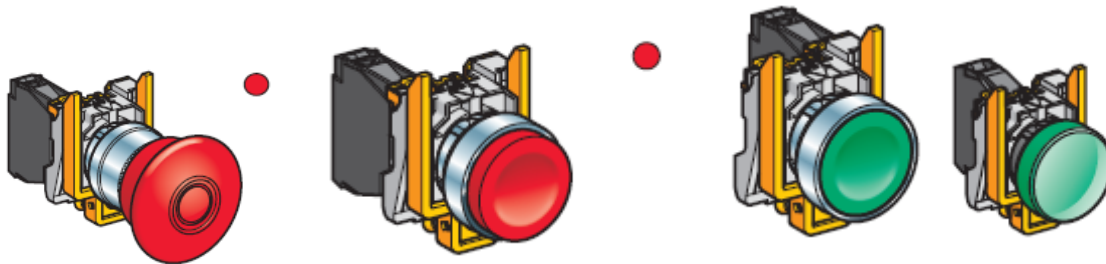
- Info LED Po
- Fuqia LED Nr
- Gabim LED Nr
- Ngjyrat LED jeshile
- Akustika Nr
- Ndërfaqet
- Ndërfaqet 2 x RS232, 1 x RS422, 1 x RS485 (maksimumi 12 Mbit/s)
- Numri i ndërfaqeve/sipas RS 485 1
- Shkalla e transmetimit, max. 12 Mbit/s
- Sloti i kartës PC Nr
- Vendi i kartës CF 1 x vend i kartës CF
- Vendi i kartës multimedia nr
- USB 1 x USB

31. Bateri per CPU PLC 3,6 Volt

Bateri per PLC



32-33. Butona Komande dhe sinjalizues



34.Kabull Profibus



Kabull profibus me dy fije komunikimi jeshile dhe e kuqe.

- të dhënat elektrike
- faktori i dobësimit për gjatësi
- ● në 9,6 kHz / maksimumi 0,0025 dB/m
- ● në 38,4 kHz / maksimumi 0,004 dB/m
- ● në 4 MHz / maksimumi 0,022 dB/m
- ● në 16 MHz / maksimumi 0,042 dB/m
- rezistencë e plotë
- ● vlera e vlerësuar 150 Ω
- ● në 9,6 kHz 270 Ω
- ● në 38,4 kHz 185 Ω
- ● në 3 MHz ... 20 MHz 150 Ω
- toleranca relative simetrike
- ● i rezistencës karakteristike në 9,6 kHz 10 %
- ● i rezistencës karakteristike në 38,4 kHz 10 %
- ● i rezistencës karakteristike në 3 MHz ... 20 MHz 10 %
- Rezistenca e lakut për gjatësi / maksimumi 110 m Ω /m
- rezistenca e mburojës për gjatësi / maksimumi 9,5 Ω /km
- kapacitet për gjatësi / në 1 kHz 28,5 pF/m
- tensionit të punës
- ● Vlera RMS 100 V
- të dhëna mekanike
- numri i bërthamave elektrike 2
- dizajni i mburojës Folje e veshur me alumin e mbivendosur, e mbështjellë në një ekran të gërrshetur me tela bakri të kallajuar
- lloji i lidhjes elektrike / FastConnect Po
- diametri i jashtëm
- ● i përcjellësit të brendshëm 0,65 mm
- ● i izolimit të telit 2.55 mm
- ● i mbështjellësit të brendshëm të kabllit 5.4 mm ● of cable sheath 8 mm

- toleranca simetrike e diametrit të jashtëm / të kabllit
- këllëf
- 0.4 mm
- material
 - ● polietileni i izolimit të telit (PE)
 - ● i mbështjellësit të brendshëm të kabllit PVC
 - ● i mbështjellësit të kabllave PVC
- kushtet e ambientit
- temperatura e ambientit
 - ● gjatë funksionimit -40 ... +75 °C
 - ● gjatë ruajtjes -40 ... +75 °C
 - ● gjatë transportit -40 ... +75 °C
 - ● gjatë instalimit -40 ... +75 °C
- ● shënim Vetitë elektrike të matura në 20 °C, teste sipas DIN 47250
- pjesa 4 perkatesisht DIN VDE 0472
- Sjellja e zjarrit rezistente ndaj flakës sipas IEC 60332-3-24 (Kategoria C) dhe UL 1685
- (CSA FT 4)
- klasa e sjelljes së djegies / sipas EN 13501-6 Eca
- rezistenca kimike
 - ● rezistent ndaj vajrave minerale sipas IEC 60811-2-1 (4 orë / 70°C)
 - ● për yndyrë Rezistenca e kushtëzuar
 - ● rezistencë ndaj ujit të kushtëzuar
- rezistencë radiologjike / rezistente ndaj rrezatimit UV
- veçoritë e produktit, funksionet e produktit, komponentët e produktit / të përgjithshme
- veçoria e produktit
 - ● Nr. pa halogjen
 - ● pa silikon Po
- standardet, specifikimet, miratimet
- Listimi UL/ETL / Vlerësimi 300 V Po; c(ETL)us, CMG / (ETL)us CL3 / Sun Res
- Stili UL/ETL / 600 V Vlerësimi Po; cRUus AWM 21694 AWM I A/B 60°C 600V FT2
- certifikatën e përshtatshmërisë
 - ● Miratimi EAC Po
 - ● Shenja CE Po
 - ● Miratimi i UL Po
 - ● Konformiteti RoHS Po
- Shoqata e klasifikimit detar
 - ● Byroja Amerikane e Shipping Europe Ltd. (ABS) Nr
 - ● Shoqëria franceze e klasifikimit detar (BV) Nr
 - ● Det Norske Veritas (DNV) Nr
 - ● Germanische Lloyd (GL) Nr
 - ● Lloyds Register of Shipping (LRS) Nr
 - ● Nippon Kaiji Kyokai (NK) Nr
 - ● Polski Rejestr Statkow (PRS) Nr
- kodi i referencës
 - ● sipas IEC 81346-2 WG
 - ● sipas IEC 81346-2:2019 WGB

35.Sensor induktiv i frenave te emergjences

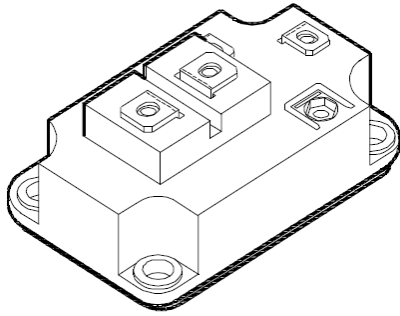
IN0125 IN-2002-AB0A/ekuivalent



- Karakteristikat e produktit
- Funkzioni i daljes normalisht i hapur
- Gama e sensorit [mm] 2
- Strehimi drejtkëndor
- Përmasat [mm] 40 x 12 x 26
- Të dhënat elektrike
- Tensioni i funksionimit [V] 20...250 AC/DC
- Klasa e mbrojtjes II
- Mbrojtje nga polariteti i kundërt po
- Rezultatet
- Funkzioni i daljes normalisht i hapur
- Maks. DC [V] 6 i ndërprerjes së rënies së tensionit
- Maks. Dalja e kalimit të rënies së tensionit AC [V] 6.7
- Rryma minimale e ngarkesës [mA] 5
- Maks. Rryma e rrjedhjes [mA] 2,0 (250 V AC) / 1,3 (110 V AC) / 0,8 (24 V DC)
- Vlerësimi i përhershëm i rrymës së daljes AC [mA] 250; (350 (...50 °C))
- Vlerësimi i përhershëm i rrymës së daljes komutuese DC [mA] 100
- Vlerësimi i rrymës afatshkurtër të daljes komutuese [mA] 2200; (50 ms / 1 Hz)
- Frekuenca e ndërrimit AC [Hz] 25
- Frekuenca e ndërrimit DC [Hz] 50
- Provë për qark të shkurtër nr
- Mbrojtja nga mbingarkesa nr
- Zona e zbulimit
- Gama e sensorit [mm] 2
- Gama reale e ndjeshmërisë Sr [mm] 2 ± 10 %
- Distanca e funksionimit [mm] 0...1.6
- Saktësia / devijimet

- Çeliku i faktorit korigjues: 1 / çelik inox: 0,7 / bronzi: 0,25 / alumini: 0,2 / bakri: 0,05
- Histereza [% e Sr] 1...20
- Zhvendosja e pikës së ndërrimit [% e Sr] -10...10
- Kushtet e funksionimit
- Temperatura e ambientit [°C] -25...80
- Mbrojtja IP 67
- Testet / miratimet
- EMC
- EN 61000-4-2 ESD
- 4 kV CD / 8 kV AD
- EN 61000-4-3 HF e rrezatuar
- 3 V/m
- EN 61000-4-4 Burst
- 2 kV
- EN 61000-4-5 Surge
- 1 kV linjë në linjë, Ri: 2 Ohm
- EN 61000-4-6 HF i kryer
- 3 V
- Emisioni EN 55011
- klasa B
- MTTF [vite] 609
- Të dhëna mekanike
- Pesha [g] 104,5
- Strehimi drejtkëndor
- Montimi i montuar në rrafsh
- Përmasat [mm] 40 x 12 x 26
- Materialet PBT
- Shfaq / elementet e funksionimit
- Ekрани
- statusi i ndërrimit
- 1 x LED, e verdhë
- Lidhje elektrike
- Mbrojtja e kërkuar siguresë miniaturë për IEC60127-2 fleta 1; ≤ 2 A; veprim i shpejtë
- Vërejtje
- Vërejtje
- Rekomandim: Kontrolloni funksionimin e sigurt të njësisë pas një qarku të shkurtër.
- Sasia e paketimit 1 copë.
- Lidhje elektrike
- Kabllo lidhëse: 2 m, PVC; 2 x 0,5 mm²

36.Tiristor IGBT Seria VCE



Maximum Ratings

Parameter Symbol Values Unit

- Tension kolektor-emiter VCE 1200 V
- Tensioni kolektor-portë
- RGE = 20 kW
- VCGR
- 1200
- Tensioni i emetuesit të portës VGE \pm 20
- Rryma e kolektorit DC
- TC = 25 °C
- TC = 80 °C
- UNË C
- 300
- 430
- A
- Rryma pulsuese e kolektorit, $t_p = 1$ ms
- TC = 25 °C
- TC = 80 °C
- ICpuls
- 600
- 860
- Shpërndarja e energjisë për IGBT
- TC = 25 °C
- Ptot
- 2500
- W
- Temperatura e çipit Tj + 150 °C
- Temperatura e ruajtjes Tstg -40 ... + 125
- Rezistencë termike, kuti çipi RthJC 0,05 K/W
- Rezistenca termike e diodës, kuti çipi RthJCD 0,125 K/W
- Tensioni i provës së izolimit, t = 1min. Vis 2500 Vac
- Distanca e zvarritjes - 20 mm
- Pastrimi - 11
- Kategoria e lagështisë DIN, DIN 40 040 - F sek
- Kategoria klimatike IEC, DIN IEC 68-1 - 40 / 125 / 56