

SHOQËRIA RAJONALE UJËSJELLËS KANALIZIME KORÇË SH.A.

DOKUMENTAT STANDARDE TË TENDERIT PËR

PROCEDURËN E HAPUR

MALLRA¹

OBJEKTI :

"Furnizim dhe instalim pompash dhe pajisjesh elektro-mekanike, në Stacionet e fshatrave Vreshtas, Velitërnë, Kishnik (Podgorie), Shëngjergj, Plasë, si dhe në Stacionet Rajonale Plasë (Nj.A Pojan) dhe Bulgarec (Nj.A Libonik)."

¹ Në rastet e mosparashikimeve konkrete në këtë set dokumentash, Autoriteti /Enti kontraktor do t'i referohet parashikimeve të legjislacionit dhe rregullave të prokurimit publik në fuqi.

NJOFTIME

NJOFTIMI PARAPRAK I INFORMACIONIT/ NJOFTIMI PERIDIOK I INFORMACIONIT

(Për t'u plotësuar nga Autoriteti/Enti Kontraktor nëse aplikohet)

1.1 Emri dhe adresa e Autoritetit/Entit Kontraktor;

Emri _____

Adresa _____

1.2 Lloji i Autoritetit/Entit Kontraktor:

Institucion qendror

Njësi e autoriteteve vendore

Institucioni i pavarur

Të tjera

1.3 Kategoria e Autoritetit/Entit Kontraktor:

Autoritet/ent kontraktor që prokuron për nevoja të veta

I deleguar

Organ Qendror blerës

Të tjera

1.4 Emri dhe adresa e personit të kontaktit:

Personi (at) përgjegjës për prokurimin: _____

Tel/faks _____

E-mail _____

1.5 Objekti i kontratës/marrëveshjes kuadër dhe kodi sipas Fjalorit të Përbashkët të Prokurimit (FPP):

1.6 Lloji i procedurës së prokurimit: _____

1.7 Tipi i kontratës: _____

1.8 Fondi limit i përlogaritur për këtë kontratë/marrëveshje kuadër/Fondi limit i përlogaritur për këtë objekt siç është planifikuar në parashikimin buxhetor të Autoritetit/Entit Kontraktor (në rastin e marrëveshjeve kuadër ose kontratave shumëvjeçare) :

1.9 Kohëzgjatja e përafërt e kontratës/marrëveshjes kuadër : _____

1.10 Përshkrimi i shkurtër i kontratës/marrëveshjes kuadër dhe/ose Lotit (eve), nëse përdoren:

1.11. Lloji i Marrëveshjes Kuadër, nëse është rasti:

1.12 Kohën e përafërt për zhvillimin e procedurës së prokurimit:

1.13 Informacion tjetër që konsiderohet i dobishëm nga autoriteti/enti kontraktor:

NJOFTIMI I KONTRATËS
(Për t'u plotësuar nga Autoriteti/Enti Kontraktor)

Seksioni 1: Autoriteti/Enti Kontraktor

1.1 Emri dhe adresa e Autoritetit/Entit Kontraktor

Emri:	Shoqëria Rajonale Ujësjellës Kanalizime Korçë Sh.A (UKRK SH.A.)
Adresa:	Rajoni Nr. 1, Rruga "Boris Plumbi", Nr. 20, Korçë
Tel/Faks:	+355 (082) 430 72; +355 (082) 457 59
E-mail:	ukko@ukko.al
Adresa e ueb-faqes:	www.ukko.al
Personi/at përgjegjës për prokurimin: (emri, e-mail)	Kristina Dishnica kristinalapi@yahoo.com

1.2 Lloji i Autoritetit/Entit Kontraktor:

Institucion qendror	Institucioni i pavarur
<input type="checkbox"/>	<input type="checkbox"/>
Njësi e autoriteteve vendore	Të tjera
<input type="checkbox"/>	<input checked="" type="checkbox"/>

1.3 Kategoria e Autoritetit/Entit Kontraktor:

Autoritet/Ent kontraktor që prokuron për nevoja të veta	Organ Qendror blerës
<input checked="" type="checkbox"/>	<input type="checkbox"/>
I deleguar	Të tjera
<input type="checkbox"/>	<input type="checkbox"/>

1.4 Kontratë në bazë të një marrëveshje të posaçme midis Shqipërisë dhe një shteti tjetër:

Po Jo

1.5 Kontrate që bashkëfinancohet nga një organizatë ndërkombëtare ose një institucion financiar ndërkombëtar:

Po Jo

1.6 Kontratë e rezervuar :

Po Jo

Seksioni 2: Objekti i Kontratës: "Furnizim dhe instalim pompash dhe pajisjesh elektro-mekanike, në Stacionet e fshatrave Vreshtas, Velitërnë, Kishnik (Podgorie), Shëngjergj, Plasë, si dhe në Stacionet Rajonale Plasë (Nj.A Pojan) dhe Bulgarec (Nj.A Libonik)."

2.1 Numri i referencës së procedurës/Lotit (eve): REF-58110-02-06-2023

2.2 Kodi sipas Fjalorit të Përbashkët të Prokurimit (FPP): Pompa centrifugale; Instalime inxhinerike elektrike; Panele komadimi.

2.3 Lloji i "Kontratës Publike për furnizim"

Blerje	Marrje me qira	Blerje me këste	Një kombinim i këtyre
<input checked="" type="checkbox"/>	<input type="checkbox"/>	<input type="checkbox"/>	<input type="checkbox"/>

2.4 Kontrata në bazë të Marrëveshjes Kuadër:

Po Jo

2.5 Lloji i Marrëveshjes Kuadër:

Me një Operator Ekonomik
Me disa Operatorë Ekonomikë
Të gjitha kushtet janë të përcaktuara Po Jo

2.6 Marrëveshje kuadër me një operator ekonomik:

Në rastin e Marrëveshjes Kuadër me një Operator Ekonomik, kur janë përcaktuar të gjitha kushtet, më poshtë të jepen arsyet e përzgjedhjes

--

2.7 Marrëveshje Kudër me disa operatorë ekonomikë:

Numri i operatorëve ekonomikë, me të cilët do të lidhet Marrëveshja Kuadër: ___ (Këtu, duhet të përcaktohet numri maksimal i operatorëve ekonomikë, me të cilët do të lidhet Marrëveshja Kuadër)

2.8 Kushtet që duhet të zbatohen në rastin e rihapjes së konkurrimit:

--	--	--

2.9 Autoriteti Kontraktor/Autoritetet kontraktore ose Enti/Entet kontraktore që do të jenë palë në Marrëveshjen Kuadër: (këtu duhet të listohen të gjitha autoritetet/entet kontraktore që do të jenë palë përfutuese nga marrëveshja kuadër)

2.10 Përshkrimi i shkurtër i kontratës / Marrëveshjes Kuadër

1. Fondi limit/vlera e pritshme e kontratës: 26.500.000 (njëzetegjashtëmilione pesëqindmijë) leke pa TVSH.

2. Në rastin kur, objekti i prokurimit përbëhet nga disa artikuj, **shumatorja e çmimeve për njësi është** _____

3. Burimi i financimit: të ardhurat e vetë Shoqërisë Rajonale Ujësjellës Kanalizime Korçë Sh.A (UKRK SH.A.)

4. Kodi Output: 0000000

5. Tipi:

Investime Kodi:231 Vlera: 26.500.000
(njëzetegjashtëmilione pesëqindmijë) leke.

Shërbime Kodi: _____ Vlera: _____

2.11 Kohëzgjatja e kontratës ose afati i zbatimit të kontratës:

Kohëzgjatja në muaj ose 70 ditë kalendarike

Ose

Fillon më mbaron më

2.11.1. Kohëzgjatja e Marrëveshjes Kuadër:

Kohëzgjatja në muaj: _____ ose ditë: _____ (nga nënshkrimi i Marrëveshjes Kuadër)

Ose fillon më _____ (d/m/v)

mbaron më _____ (d/m/v)

2.12 Vendi i dorëzimit të objektit të kontratës:

Shoqëria Rajonale Ujësjellës Kanalizime Korçë Sh.A (UKRK SH.A.)

2.13 Ndarja në Lote:

Po Jo

Nëse po,

2.14 Përshkrimi i shkurtër i Loteve:

(objekti dhe fondi limit për secilin Lot)

1. _____

2. _____

2.14.1 Një ofertues mund të aplikojë për:

- një Lot,
- disa Lote,
- të gjitha Lotet.

Për secilin Lot duhet të paraqitet një ofertë e veçantë.

2.14.2 Numri maksimal i Loteve për ofertues:

Specifikoni numrin maksimal të Loteve që mund t'i jepen një ofertuesi _____

2.14.3 Kriteret/rregullat që duhet të zbatohen për të përcaktuar Lotet që do t'i jepen ofertuesit:

Specifikoni kriteret për të përcaktuar Lotet që do të jepen, kur ofertuesi shpallet fitues i më shumë Loteve sesa numri maksimal i lejuar në pikën 2.14.2.

2.14.4 Kombinimi i Loteve në një kontratë/kontrata të përbashkëta (Kur të njëjtit ofertues mund t'i jepet më shumë se një Lot):

Po **Jo**

Nëse po, specifikoni grupin e Loteve që mund të kombinohen

2.15 Pranoen variantet:

Po **Jo**

2.15.1 Pranohet nënkontraktimi:

Po **Jo**

Nëse lejohet nënkontraktimi, specifikoni përqindjen e lejuar për nënkontraktim:

(nuk lejohet nënkontraktimi në një masë më të madhe se 50 % e vlerës së kontratës)

2.15.2 Autoriteti/Enti Kontraktor do të kryejë pagesa direkte tek nënkontraktori:

Po **Jo**

Shënime të tjera (nëse vlerësohen të nevojshme nga autoriteti/enti kontraktor)

2.16. Mbështetja në kapacitetet e subjekteve të tjera:

Specifikoni nëse autoriteti/ enti kontraktor kërkon që detyra/punë/aspektet kritike të kontratës të përmbushen nga vetë operatori ekonomik ose nga ndonjë prej anëtarëve të bashkimit të operatorëve ekonomikë, për të cilin ofertuesi nuk lejohet të mbështetet në kapacitetet e subjekteve të tjera.

Po Jo

Nëse po, të specifikohet detyra, puna, aspekte kritike, që nuk lejohet mbështetja:

2.17 Gjatë procesit të prokurimit në fushën e Teknologjisë së Informacionit dhe Komunikimit (TIK), përdoren standardet e përgatitura nga Agjencia Kombëtare e Shoqërisë së Informacionit:

Po Jo

2.18. Gjatë procesit të prokurimit në fushën e Teknologjisë së Informacionit dhe Komunikimit (TIK), në rast se standardet nuk janë të zbatueshme, merret një miratim paraprak nga Agjencia Kombëtare e Shoqërisë së Informacionit:

Po Jo

Seksioni 3: Informacione juridike, ekonomike, financiare dhe teknike

3.1 Sigurimi i ofertës: (e zbatueshme në rastin e procedurave të prokurimit me një vlerë më të lartë se sa prokurimi me vlerë të vogël).

Në rastin e kontratave sektoriale, enti kontraktor, në bazë të diskrecionit të tij, mund të kërkojë sigurimin e ofertës edhe për procedurat nën kufirin e lartë monetar.

Operatori Ekonomik paraqet Formularin e Sigurimit të Ofertës, sipas Shtojcës 3.

Shuma e kërkuar e sigurimit të ofertës është 530.000 (pesëqindetridhjetëmijë) lekë (2% të vlerës së përlllogaritur të kontratës).

Në rastet e paraqitjes së ofertave për Lote të veçanta, vlera e sigurimit të ofertës për secilin Lot do të jetë si më poshtë:

Loti 1 _____ (shuma,monedha)

Loti 2 _____ (shuma monedha)

3.1.2 Autoriteti/ enti kontraktor pranon vlerën e pagesës së sigurimit të ofertës nga ofertuesi, në vlerë monetare në llogarinë e autoritetit/ entit kontraktor _____ (të shënohet numri i llogarisë bankare të autoritetit ose entit kontraktor)

3.1.3 Autoriteti/enti kontraktor pranon pagesën e vlerës së sigurimit të ofertës nga ofertuesi edhe në formën:

i. garancisë bankare

ose

ii. nga shoqëri sigurimi të licencuara nga autoritetet kompetente

3.2 Periudha e vlefshmërisë së ofertës: 150 dite.

Seksioni 4: Procedura

4.1 Lloji i procedurës: Procedurë e hapur

4.2. Është përdorur njoftimi paraprak / periodik i informacionit:

Po Jo

Nëse Po, numri i referencës është _____

4.2.1. Aplikohet shkurtimi i afatit për pranimin e ofertave (e aplikueshme për procedurat e prokurimit mbi kufirin e lartë monetar).

Po Jo

4.3 Procedurë e rishpallur:

Po Jo

Nëse është një procedurë e rishpallur, ju lutemi plotësoni të dhënat identifikuese të procedurës së anuluar:

- a) Numri i referencës në sistemin e prokurimit elektronik të procedurës së anuluar të prokurimit _____
- b) Objekti i prokurimit të procedurës së anuluar të prokurimit _____
- c) Fondi limit i procedurës së anuluar të prokurimit _____ (shuma , monedha)

4.4 Kriteret e përzgjedhjes së fituesit:

A) **Oferta ekonomikisht më e favorshme, bazuar në kosto**

Sipas rëndësisë:

çmimi pikët

_____ pikët

_____ pikët

_____ pikët

Autoriteti/ Enti Kontraktor duhet të specifikojë pikët për secilin kriter të përcaktuar të vlerësimit.

OSE

B) **oferta ekonomikisht më e favorshme bazuar në çmim**

Në rastin e marrëveshjes kuader, kur do të përdoret kriteri i vlerësimit të çmimit për njësi, për qëllime krahasimi, vlerësimi i ofertave të paraqitura do të bëhet në bazë të shumatores së çmimeve për njësi (Kjo, metodë vlerësimi nuk do të përdoret nga autoritetet/entet kontraktore kur sasitë janë të llogaritshme në bazë vjetore, sipas eksperiencës së mëparshme, dhe kur marrëveshja kuadër përdoret për prokurimin e mallrave dhe shërbimeve të vazhdueshme. Në këtë rast, çmimi i ulët do të vlerësohet me vlerën totale më të ulët të ofruar).

4.5 Afati i fundit për paraqitjen dhe hapjen e ofertave:

Data: 09.03.2023 Ora: 10.00.

Vendi: Shoqëria Rajonale Ujësjellës Kanalizime Korçë Sh.A- prokurim elektronik në faqen e internetit www.app.gov.al

Kur oferta kërkohet të paraqitet në mënyrë elektronike, ofertuesit duhet ta paraqesin atë në mënyrë elektronike në faqen zyrtare të APP, www.app.gov.al.

Informacioni mbi ofertat e paraqitura në mënyrë elektronike i transmetohet të gjithë atyre Operatorëve Ekonomikë që kanë paraqitur oferta, me kërkesë të tyre.

4.6 Aplikohet shkurtimi i afatit për pranimin e ofertave, sipas parashikimeve në nenin 42, pika 6, të LPP (e aplikueshme për procedurat e prokurimit mbi kufirin e lartë monetar).

Po

Jo

Nëse po, argumentoni arsyet e shkurtimit të këtij afati:

4.7 Gjuha (ët) në të cilat mund të hartohen ofertat:

Shqip

Anglisht

Seksioni 5: Informacione shtesë:

5.1 Dokumente me pagesë (zbatohet vetëm për procedurat që nuk zhvillohen me mjete elektronike):

Po

Jo

Nëse po

Monedha

Çmimi

Ky çmim mbulon kostot aktuale të kopjimit dhe shpërndarjes së Dokumenteve të Tenderit (DT) tek Operatorët Ekonomik. Operatorët Ekonomik të interesuar kanë të drejtë të konsultojnë DT përpara blerjes së tyre.

5.2 Informacione shtesë (vendi, zyra, mënyra e blerjes së dokumenteve të tenderit (kur është e aplikueshme)

Operatori ekonomik fitues, për nënshkrimin e një kontrate publike duhet të ketë:

- **Kopje të Certifikatës Elektronike të Fiskalizimit, për tatimpaguesit që përdorin Platformën Qendrore të Faturave.**
- **Kopje të Certifikatës Elektronike të Fiskalizimit dhe kopje të vlefshme të kontratës së lidhur me Kompaninë e Çertifikuar për zgjidhjen softuerike në përdorim, për tatimpaguesit që lëshojnë fatura përmes zgjidhjes softuerike.**

Data e dorëzimit të këtij njoftimi: 07.02.2023

Njësia e Prokurimit:

Kristina Dishnica Jurist

Vangjush Lubonja Inxhinier i Departamentit Teknik (DT)

Resmir Rrezhda Inxhinier elektrik

FTESË PËR OFERTË

(shënoni emrin e Autoritetit/Entit Kontraktor) fton për paraqitjen e ofertave në procedurën për furnizimin e mallrave në vijim:

.....
.....
.....

(jepni një përshkrim të saktë të mallrave dhe sasisë konkrete të kërkuar:

Vendi i dorëzimit të mallrave: (jepni një përshkrim të shkurtër) _____

Koha e dorëzimit/lëvrimit: Mallrat duhet të dorëzohen brenda datës _____

Ofertat duhet të paraqiten në:

.....[jepni adresën e saktë]

Afati i fundit për pranimin e ofertave:

.....

[Përcaktoni datën dhe orën]

Kriteret për përcaktimin e ofertës fituese _____

Forma e komunikimit:

Forma shkresore

Forma elektronike (e-mail, faks, etj.)

NJOFTIMI I SHKURTUAR I KONTRATËS

(Për t'u plotësuar nga Autoriteti/Enti Kontraktor, për publikim në

1. Emri dhe adresa e Autoritetit/Entit Kontraktor:

Emri: **Shoqëria Rajonale Ujësjetllës Kanalizime Korçë Sh.A (UKRK SH.A.)**

Adresa: **Rajoni Nr. 1, Rruga "Boris Plumbi", Nr. 20, Korçë**

Tel/Faks **+355 (082) 430 72/ +355 (082) 457 59**

E-mail: ukko@ukko.al

Ueb-faqe: www.ukko.al

Personi përgjegjës: **Kristina Dishnica** kristinalapi@yahoo.com
për prokurimin (emri, e-mail)

2. Lloji i procedurës së prokurimit: Procedurë e hapur

3. Numri i referencës së procedurës /Lotit: REF-58110-02-06-2023

4. Objekti i kontratës / Marrëveshjes Kuadër: "Furnizim dhe instalim pompash dhe pajisjesh elektromekanike, në Stacionet e fshatrave Vreshtas, Velitërnë, Kishnik (Podgorie), Shëngjergj, Plasë, si dhe në Stacionet Rajonale Plasë (Nj.A Pojan) dhe Bulgarec (Nj.A Libonik)."

5. Fondi limit: 26.500.000 (njëzetegjashtëmilione pesëqindmijë) leke pa TVSH

6. Kohëzgjatja e kontratës/marrëveshjes kuadër ose afati për zbatimin e saj: 70 ditë kalendarike, duke filluar nga data e nënshkrimit të kontratës.

8. Afati i fundit për paraqitjen dhe hapjen e ofertave:(d/m/v, Ora) : Data 09.03.2023 , Ora: 10.00 .

Njësia e Prokurimit:

Kristina Dishnica Jurist

Vangjush Lubonja Inxhinier i DIT

Resmir Rrezhda Inxhinier elektrik

[Për t'u plotësuar nga Autoriteti/Enti Kontraktor në Marrëveshjen Kuadër]

PLANIFIKIMI I

KONTRATAVE NË MARRËVESHJEN KUADËR

<input type="checkbox"/> Mallra:		
Numri i përafërt i kontratave të planifikuara për t'u dhënë në bazë të Marrëveshjes Kuadër		

Numri i kontratës	Titulli i kontratës	Përshkrimi i shkurtër i kontratës
01	_____	_____
02	_____	_____
03	_____	_____
...	_____	_____

Shënim: Ky planifikim është i përafërt bazuar në nevojat që mund të ketë autoriteti/enti kontraktor dhe orientues për palët në proces.

(Për t'u plotësuar nga Autoriteti/Enti Kontraktor)

NJOFTIMI PËR NDRYSHIMIN E DOKUMENTAVE TË TENDERIT

1. Emri dhe adresa e Autoritetit/Entit Kontraktor

Emri _____
Adresa _____
Tel/Faks _____
E-mail _____
Ueb-faqe _____

2. Kontaktet e personit (ave) përgjegjës për prokurimin:

Emri _____
E-mail _____

3. Lloji i procedurës së prokurimit: _____

4. Lloji i kontratës /Marreveshjes Kuader: _____

5. Numri i referencës për procedurën / Lotin: _____

6. Objekti i kontratës / Marrëveshjes Kuadër: _____

7. Kodi sipas Fjalorit të Përbashkët të Prokurimit (FPP): _____

8. Fondi limit : _____

9. Justifikimi, argumentat përkatëse dhe referencat ligjore për nevojën e ndryshimit të dokumentave të tenderit:

10. Nëse shtyhet afati i fundit për pranimin e ofertave, të shënohet afati i ri i përcaktuar: _____

Shënim:

Këtij njoftimi duhet t'i bashkëngjitet shtojca e ndryshimeve në dokumentat e tenderit.

(Për t'u plotësuar nga Autoriteti/Enti Kontraktor)

**NJOFTIMI PËR MODIFIKIMIN E MARRËVESHJES KUADËR/KONTRATËS GJATË
ZBATIMIT**

1. Emri dhe adresa e Autoritetit/Entit Kontraktor:

Emri _____

Adresa _____

Tel/Faks _____

E-mail _____

Ueb-faqe _____

2. Kontaktet e personit (ave) përgjegjës për prokurimin:

Emri _____

E-mail _____

3. Lloji i procedurës së prokurimit: _____

4. Lloji i kontratës /Marrëveshjes kuader: _____

5. Numri i referencës për procedurën / Lotin: _____

6. Objekti i kontratës / Marrëveshjes Kuadër : _____

7. Kodi sipas Fjalorit të Përbashkët të Prokurimit (FPP): _____

8. Fondi limit: _____

9. Situata sipas parashikimeve të nenit 127 të LPP dhe argumentet përkatëse për ta përdorur atë:

10. Përshkrimi i modifikimit të kontratës/Marrëveshjes Kuadër, përfshirë natyrën dhe sasinë ose vlerën e mallrave:

11. Vlera totale e kontratës së nënshkruar/marrëveshjes kuadër: _____

12. Vlera e ndryshuar (nëse është rasti): _____

13. Kohëzgjatja e kontratës / Marrëveshjes Kuadër: _____

Dhe afati i ri (nëse është rasti): _____

14. Emri dhe adresa e operatorit/ëve Ekonomikë:

Emri _____

NIPT: _____

Adresa _____

Kontaktet _____

15. Data e nënshkrimit të modifikimit : _____

16. Burimi i financimit: _____

17. Informacion tjetër që vlerësohet i nevojshëm nga autoriteti/enti kontraktor _____

DOKUMENTAT E TENDERIT

Përmbajtja:

Seksioni I: Udhëzime për Operatorët Ekonomikë (Udhëzime)

Teksti në Seksionin I nuk mund të modifikohet nga Autoriteti/Enti kontraktor ose operatorët ekonomikë, përveç informacionit të plotësuar sipas Njoftimit të Kontrates.

Seksioni II: Shtojcat

Seksioni II përfshin Shtojcat, të cilët duhet të plotësohen nga Operatori Ekonomik dhe të paraqiten si pjesë e ofertës së tij, si dhe Shtojcat që duhet të plotësohen nga autoriteti/enti kontraktor si, specifikimet teknike, kriteret e përzgjedhjes së ofertuesve, sasia dhe grafiku i levrimit.

Seksioni III. Termet dhe Kushtet e Kontratës (TKK)

Seksioni III përmban Kushtet e Përgjithshme dhe të Vecanta që do të zbatohen për të gjitha Kontratat, Formularin e sigurimit të kontratës, si dhe formularë që duhet të nënshkruhen nga të dy palët si, draftet e marrëveshjeve kuadër, sipas llojeve të tyre.

Seksioni IV: Ankimi dhe Njoftimet për mbylljen e procesit

Seksioni IV përfshin formularët standard që përdoren nga operatorët ekonomikë, në procesin e ankimit pranë autoritetit/entit kontraktor dhe Komisionit të Prokurimit Publik, si dhe njoftimet që duhet të plotësohen nga autoriteti/enti kontraktor në përfundim të procesit të prokurimit.

Seksioni I: Udhëzime për Operatorët Ekonomikë

A. TË PËRGJITHSHME

- | | |
|--|---|
| 1. Objekti i prokurimit | <ol style="list-style-type: none"> 1. Objekti i procedurës së prokurimit, si dhe numri i kontratave (Loteve) dhe objektet e tyre përcaktohen në njoftimin e kontratës. 2. Përveç nëse specifikohet ndryshe më poshtë, përkufizimet dhe interpretimet në këto Dokumente të Tenderit do të jenë sipas përcaktimeve të Ligjit për Prokurimin Publik (LPP) dhe Kushtet e Përgjithshme të Kontratës (KPP). |
| 2. Operatorët Ekonomikë të përshtatshëm | <ol style="list-style-type: none"> a) Operator Ekonomik është çdo person fizik ose juridik ose ent publik apo grup personash/entesh, sipas Udhëzimeve për Operatorët Ekonomikë (këtu e më tej referuar si "Udhëzimet"). |

Në rastin e një bashkimi operatorësh ekonomikë (BOE):

- 1.1. të gjithë operatorët, anëtarë të këtij bashkimi do të kenë përgjegjësi të përbashkët dhe solidare;
- 1.2. BOE i bashkëlidh Ofertës së tij një marrëveshje ndërmjet palëve ku caktohet dhe autorizohet edhe Përfaqësuesi, i cili do të ketë autoritetin të përfaqësojë BOE gjatë procedurës së prokurimit dhe, në rast se BOE shpallet fituese e Kontratës, edhe gjatë zbatimit të Kontratës.

b) Operatori Ekonomik duhet të konsultohet me të gjitha udhëzimet, formularët, termat dhe specifikimet në Dokumentet e Tenderit. Mosdhënia nga operatori ekonomik e të gjithë informacionit ose dokumentacionit të kërkuar nga Autoriteti/Enti Kontraktor në Dokumentet e Tenderit do të çojë në refuzimin e Ofertës.

3. Sqarimi i Dokumenteve të Tenderit

Ofertuesi i mundshëm mund të kërkojë sqarime për dokumentet e tenderit nga autoriteti/enti kontraktor, i cili duhet t'i përgjigjet çdo kërkesë për sqarim të dokumenteve të tenderit, të bërë nga çdo operator ekonomik, me kusht që kërkesa të jetë marrë jo më vonë se 6 ditë para afatit përfundimtar të dorëzimit të ofertave.

Autoriteti/Enti kontraktor duhet të përgjigjet brenda 3 ditëve nga depozitimi i kërkesës, në mënyrë që të bëjë të mundur dorëzimin e ofertës në kohë nga operatori ekonomik dhe, pa identifikuar burimin e kërkesës, duhet t'ua komunikojë sqarimin përkatës të gjithë operatorëve ekonomikë, që kanë tërhequr dokumentet e tenderit.

4. Ndryshimi i Dokumenteve të Tenderit

1. Në çdo kohë para afatit të fundit për paraqitjen e ofertave, Autoriteti/Enti Kontraktor mund t'i ndryshojë Dokumentet e Tenderit duke hartuar një shtojcë, me këto ndryshime.
2. Çdo shtojcë do të jetë pjesë e Dokumenteve të Tenderit dhe do të publikohet në të njëjtën mënyrë sc është bërë publikimi i Dokumentat ë Tenderit.
3. Nëse ndryshimi i Dokumenteve të Tenderit bëhet në gjysmën e parë të afatit për pranimin e Ofertave, autoriteti apo enti kontraktor mund të zgjasin afatin për pranimin e ofertave. Nëse dokumentet e tenderit ndryshohen në gjysmën e dytë

të afatit për paraqitjen e ofertave, autoriteti/enti kontraktor zgjat afatin e fundit për paraqitjen e ofertave me të paktën 10 ditë për procedurat mbi kufirin e lartë monetar dhe me të paktën 7 ditë për procedurat nën kufirin e lartë monetar.

B. PËRGATITJA E OFERTAVE

1. **Shpenzimet e ofertimit** Operatori Ekonomik përballon të gjitha shpenzimet që lidhen me përgatitjen dhe paraqitjen e ofertës së tij, dhe Autoriteti/Enti Kontraktor nuk ka detyrime apo përgjegjësi për këto shpenzime, pavarësisht nga zhvillimi apo rezultati i procedurës.
2. **Gjuha e Ofertës** Oferta, si dhe të gjitha korrespondencat dhe dokumentet në lidhje me procedurën e prokurimit do të paraqiten në gjuhën/gjuhët e specifikuar në njoftimin e kontratës. Dokumentet mbështetëse dhe literatura e printuar që janë pjesë e Ofertës mund të jenë në një gjuhë tjetër me kusht që ato të shoqërohen nga një përkthim zyrtar i fragmenteve përkatëse në gjuhën e specifikuar në njoftim.
3. **Dokumentet përbërëse të Ofertës** Oferta do të përmbajë të gjitha dokumentet mbështetëse siç kërkohet nga Autoriteti/Enti kontraktor.
4. **Formularët e tenderit dhe Listat Çmimeve** Operatori Ekonomik paraqet Formularin e Ofertës në përputhje me formularin e paraqitur në Seksionin II: Të gjithë Formularët shoqëruar duhet të plotësohen pa ndonjë ndryshim; nuk do të pranohet asnjë zëvendësues. Të gjitha vendet bosh duhet të plotësohen me informacionin e kërkuar.

Për procedurat e prokurimit që zhvillohen në rrugë shkresore, origjinali i ofertës duhet të shtypet ose të shkruhet me bojë që nuk fshihet. Të gjitha fletët e ofertës duhet të lidhen së bashku dhe të numerizohen. Të gjitha fletët e ofertës, përveç literaturës së pandryshueshme dhe të printuar duhet të pajisen me inicialet ose të nënshkruhen nga Personi (at) e Autorizuar. Çdo ndryshim në ofertë duhet të jetë i lexueshëm dhe i nënshkruar nga Personat e Autorizuar.
5. **Ofertat Alternative** Përveç nëse përshkruhet ndryshe në njoftimin e kontratës dhe dokumentat e tenderit propozimet alternative ose kohët alternative për përfundimin, nuk do të merren parasysh.
6. **Çmimet**
 1. Çmimet e ofruara nga Operatori Ekonomik në Formularin e Ofertës do të jenë në përputhje me kërkesat e specifikuara në njoftimin e kontratës dhe dokumentat e tenderit.
 2. Operatori Ekonomik duhet të plotësojë Formularin e Ofertës bashkangjitur me këto DT, duke përcaktuar mallrat që do të dorëzohen, sasi të dhe çmimin e tyre.
 3. Të gjitha çmimet duhet të kuotohen në Monedhën sipas Njoftimit të Kontratës, duke përfshirë edhe tatimet dhe taksat që zbatohen, pa përfshirë TVSH-në. Nëse çmimet kuotohen në valutë të huaj siç përcaktohet në Njoftimin e Kontratës, atëherë ato duhet të konvertohen në Lekë shqiptare (Lekë) sipas kursit të këmbimit të caktuar nga Banka Qendrore e Shqipërisë në ditën e dërgimit për publikim të Njoftimit të Kontratës dhe duhet të ruhen në atë kurs deri në skadimin e periudhës së vlefshmërisë së ofertës.

4. Ofertuesi duhet të shënojë në Formularin e Ofertës, çmimet totale të Ofertës për të gjitha Mallrat pa TVSH. Vlera e TVSH-së, kur aplikohet, i shtohet çmimit të dhënë dhe përbën vlerën totale të Ofertës.

Në rastin e një Marrëveshje Kuadër ku NUK përcaktohen të gjitha kushtet, çmimet për kontratat bazuar në Marrëveshjen Kuadër nuk janë të fiksuara, ato janë objekt i ndryshimit pas një mini – konkurrimi midis Operatorëve Ekonomikë, palë në Marrëveshjen Kuadër.

- 7. Monedhat** Monedha (at) e ofertave dhe monedha (at) e pagesës do të jenë siç specifikohet në njoftimin e kontratës.
- 8. Provueshmëria e Kualifikimeve të Operatorit Ekonomik** Për të provuar kualifikimet e tij për realizimin e Kontratës, Operatori Ekonomik do të japë informacionin e kërkuar në Seksionin II: Shtojcat.
- 9. Periudha e vlefshmërisë së Ofertës**
1. Ofertat do të jenë të vlefshme për periudhën e specifikuar në Njoftimin e Kontrates pas afatit të paraqitjes së Ofertave të përcaktuar nga Autoriteti/Enti Kontraktor; Oferta për një periudhë më të shkurtër nuk është e vlefshme dhe do të refuzohet.
 2. Sigurimi i Ofertës mund të paraqitet në njërin nga format e mëposhtme:
 - a) Pagesa nga ofertuesi, në vlerë monetare, në llogarinë e autoritetit/entit kontraktor
 - b) Garanci bankare
 - c) Garanci sigurimi

Dokumentet e mësipërme duhet të jenë të vlefshme gjatë gjithë periudhës së vlefshmërisë së Ofertës.
 3. Periudha e vlefshmërisë së Ofertës fillon nga momenti i hapjes së ofertave. Në çdo rast, të paktën 5 ditë para përfundimit të afatit të vlefshmërisë së ofertave, Autoriteti/Enti Kontraktor mund t'i kërkojë Ofertuesit me shkrim të zgjasë periudhën e vlefshmërisë, deri në një datë të caktuar. Ofertuesi mund ta refuzojë këtë kërkesë me shkrim, pa humbur të drejtën për rimbursim të Sigurimit të Ofertës, kur ka një të tillë. Ofertuesi që bie dakord të zgjasë periudhën e vlefshmërisë së Ofertës njofton Autoritetin/Entin Kontraktor me shkrim dhe paraqet një sigurim oferte të zgjatur, nëse ka pasur një të tillë. Oferta nuk mund të modifikohet. Nëse Ofertuesi nuk i përgjigjet kërkesës së bërë nga Autoriteti/Enti Kontraktor në lidhje me zgjatjen e periudhës së vlefshmërisë së Ofertës, ose nuk e pranon kërkesën në fjalë, ose nuk paraqet një sigurim të zgjatur të ofertës, kur kërkohet, atëherë Autoriteti/Enti Kontraktor e refuzon Ofertën.
- Nëse autoriteti / enti kontraktor nuk i ka bërë një kërkesë me shkrim operatorit ekonomik për të zgjatur periudhën e vlefshmërisë së ofertës, sipas parashikimit të paragrafit të parë të kësaj pike, atëherë operatorit ekonomik nuk mund të penalizohet për këtë, pra sigurimi i ofertës së tij nuk konfiskohet.

- 10. Formati dhe Nënshkrimi i Ofertave** Në përgjigje të Njoftimit të Kontratës, çdo Operator Ekonomik paraqet ofertën sipas formularëve standard në këtë DT. Oferta nënshkruhet nga personi/personat përgjegjës të autorizuar për këtë qëllim.

D. PARAQITJA DHE HAPJA E OFERTAVE

- 11. Paraqitja e Ofertave**
- 11.1 Në procedurat e prokurimit që zhvillohen me mjete elektronike, operatorët Ekonomikë duhet të ngarkojnë ofertën e tyre në sistemin e prokurimit elektronik, sipas përcaktimeve në manualët përkatëse.
- 11.2 Lidhur me procedurat e prokurimit, që zhvillohen në rrugë shkresore, Operatorët Ekonomikë duhet të paraqesin vetëm ofertën origjinale të mbyllur në një zarf jotransparent, të vulosur dhe të firmosur me emrin dhe adresën e Ofertuesit dhe të shënuar: "Ofertë për Furnizimin e Mallrave; Njoftimi Nr. ___.
- “MOS E HAPNI, ME PËRJASHTIM TË RASTEVE KUR ËSHTË I PRANISHËM KOMISIONI I VLERËSIMIT TË OFERTAVE, JO PËRPARA - ----- d/m/v, në orën-----” .**
- 12. Afati i fundit për paraqitjen e Ofertave** Oferta duhet të paraqitet brenda afati të përcaktuar nga autoriteti/enti kontraktor. Nëse autoriteti/enti kontraktor zgjat afatin kohor për pranimin e ofertave, operatorët ekonomikë, mund të paraqesin ofertat e tyre brenda afatit të zgjatuar.
- Data e hapjes së ofertave do të jetë e njëjtë me afatin e fundit të paraqitjes së ofertave. Nëse për arsye objektive, të shkaktuara nga një situatë e paparashikuar nga autoriteti/enti kontraktor në kohën e fillimit të procedurës, është e pamundur të respektohet afati për hapjen e ofertave nga autoriteti ose enti kontraktor, arsyeja duhet të dokumentohet dhe të caktohet një datë e re për hapjen e ofertave.
- Ofertuesit ose përfaqësuesit e tyre të autorizuar, të cilët kanë paraqitur oferta, ftohen të marrin pjesë në hapjen e ofertave, nëse janë të interesuar. Mosparaqitja e tyre nuk pengon hapjen e ofertave.
- 13. Ofertat me vonesë** Autoriteti/Enti Kontraktor nuk merr në shqyrtim asnjë ofertë që vjen pas afatit të fundit për paraqitjen e tyre siç specifikohet në Njoftimin e Kontratës. Sistemi i prokurimit elektronik nuk lejon paraqitjen e ofertave që janë në tejkalim të afatit të fundit për paraqitjen e tyre.
- 14. Tërheqja, Zëvendësimi dhe Modifikimet**
1. Operatori Ekonomik mund ta tërheqë, zëvendësojë ose modifikojë ofertën e tij , në çdo kohë deri përpara afatit të fundit të pranimit të ofertave.
2. Në procedurat e prokurimit të cilat zhvillohen në rrugë shkresore, ofertuesit mund të modifikojnë ose tërheqin ofertat e tyre me kusht që modifikimi ose tërheqja të bëhet para skadimit të afatit përfundimtar për paraqitjen e ofertave. Si modifikimet ashtu edhe tërheqjet duhet t'i komunikohen Autoritetit/Entit Kontraktor me shkrim, para datës së afatit fundit për paraqitjen e ofertave. Zarfi që përmban deklaratën e Ofertuesit duhet të shënohet: "MODIFIKIM OFERTE" ose "TËRHEQJE OFERTE".

3. Asnjë ofertë nuk mund të tërhiqet, zëvendësohet ose modifikohet pas afatit të fundit për paraqitjen e ofertave.

15. Hapja e Ofertave Ofertat hapen pas përfundimit të afatit të fundit të përcaktuar për pranimin e ofertave në dokumentat e tenderit.

E. SHQYRTIMI I OFERTAVE

16. Konfidencialiteti Autoriteti/enti kontraktor duhet të ruajë konfidencialitetin sipas përcaktimeve të nenit 16 të LPP-së.

17. Sqarimi i ofertave 1. Autoriteti/Enti Kontraktor, gjatë procesit të shqyrtimit dhe vlerësimit të ofertave, mund të kërkojë sqarime nga operatorët ekonomikë ofertues. Çdo sqarim i paraqitur nga Operatori Ekonomik që nuk i përgjigjet një kërkesë nga Autoriteti/Enti Kontraktor nuk do të merret në konsideratë. Nuk mund të kërkohet, ofrohet apo lejohet asnjë ndryshim në çmimet ose përmbajtjen e ofertave, përveç rasteve të konfirmimit të korigjimit të gabimeve aritmetike të konstatuara nga Autoriteti/Enti Kontraktor gjatë vlerësimit të ofertave.

18. Përgjegjshmëria e ofertave 1. Një ofertë e përgjegjshme/vlefshme është ajo që plotëson kërkesat e Dokumenteve të Tenderit pa devijime materiale, rezerva ose mospranim, siç përcaktohet më poshtë:

- (a) "**Devijim**" është shmangia nga kërkesat e specifikuara në Dokumentet e Tenderit;
- (b) "**Rezervim**" është përcaktimi i kushteve kufizuese ose mospranimi i plotë i kërkesave të specifikuara në Dokumentet e Tenderit; dhe
- (c) "**Mospranim**" është mosparaqitja e një pjesë ose e të gjithë informacionit ose dokumentacionit të kërkuar në Dokumentet e Tenderit.

2. Nëse një ofertë nuk i përgjigjet kërkesave të Dokumenteve të Tenderit, ajo refuzohet.

F. VLERËSIMI I OFERTAVE

19. Kualifikimi i Operatorit Ekonomik 1. Për një pjesë të kriterëve të pranimit të kërkuara në dokumentat e tenderit, Operatori Ekonomik duhet të paraqesë Formularin Përmbledhës të Vetëdeklarimit si një provë paraprake në formën e një deklaratë, ku shprehet se Oferta e tij është në përputhje me Kërkesat Teknike, kushtet dhe kriteret e përcaktuara në Njoftimin e Kontratës dhe në Dokumentet e Tenderit.

2. Informacioni i pasqyruar në formularin e vetëdeklarimit, i cili gjendet në një bazë të dhënash, ku autoriteti/enti kontraktor mund të aksesojë direkt këtë informacion dhe /ose dokumentin, duhet të shoqërohet me adresën përkatëse për këtë bazë të dhënash.

3. Operatori ekonomik duhet të paraqesë dokumentacionin e kërkuar për të gjitha kriteret për të cilat nuk lejohet vetdeklarim.

4. Operatori Ekonomik është përgjegjës për të gjithë dokumentacionin e paraqitur si pjesë e Ofertës. Në rast të verifikimit të përmbajtjes së dokumentacionit të paraqitur, ose të Vetëdeklarimeve, kur përmbajtja e tyre nuk rezulton të jetë e vërtetë, Operatori

Ekonomik është në kushtet e parashikuara në nenin 78, pika 1, gërma (a) të Ligji për Prokurimin Publik (LPP).

20. Konvertimi në valutë të vetme

1. Për qëllime vlerësimi dhe krahasimi, monedha (et) e Ofertës do të konvertohet në një monedhë të vetme siç specifikohet në Njoftimin e kontrates.

21. Kriteret e përcaktimit të ofertës fituese

1. Autoriteti/Enti Kontraktor përcakton ofertën ekonomikisht më të favorshme në bazë të kriterëve të përcaktimit të ofertës fituese që janë përcaktuar në Njoftimin e Kontratës dhe në Dokumentet e Tenderit si më poshtë.

Opsioni 1) – Oferta Ekonomikisht më e Favorshme, bazuar në kosto:

Lidhur me kriteret e vlerësimit, duhet përcaktuar qartë pesha specifike e secilit kriter, përkatësisht numri i pikëve për secilin kriter dhe mënyra se si do të llogariten pikët për ofertuesit e njëpasnjëshëm.

Të gjitha kriteret e vendosura për vlerësimin e ofertave janë objektive dhe shprehen në shifra. Në çdo rast, kur ka më shumë se një kriter, pesha specifike e kriterit të çmimit nuk duhet të jetë më pak se 50 pikë. Pikët maksimale që mund të marrë një Ofertë do të jenë 100.

Formula me të cilën llogariten pikët e ofertuesve, në çdo rast duhet të jetë:

$$P_o = P_{k1} + P_{k2} + P_{k3} + \dots$$

Ku:

P_o - janë pikët totale të ofertës së vlerësuar

$P_{k1}/P_{k2}/P_{k3}/\dots$ - janë pikët për secilin kriter të vlerësuar

Pikët për secilin kriter llogariten sipas formulës:

$$P_{k1} = V_{mink1} \times P_{maxk1} / O_{k1}$$

P_{k1} _____ Pikët e kriterit që vlerësohet

V_{mink1} _____ Vlera më e ulët e kriterit që vlerësohet

P_{maxk1} _____ Pikët maksimale që i jepen kriterit që vlerësohet

O_{k1} _____ Treguesi i ofertës për kriterin që vlerësohet

Opsioni 2) – Oferta Ekonomikisht më e Favorshme, Bazuar në Çmim:

Kontrata do t'i jepet ofertuesit i cili ka ofruar çmimin më të ulët të ofertës.

SHENIM: Autoriteti/Enti Kontraktor do të zgjedhë vetëm një nga Opsionet si kriter i vlerësimit. Përdorimi i të dy opsioneve në DT e bën procedurën të pavlefshme.

2. Autoriteti/Enti Kontraktor do t'i japë kontratën Operatorit Ekonomik, Oferta e të cilit ka rezultuar të jetë ekonomikisht më e favorshme.

22. Vlerësimi i ofertave dhe korigjimi i gabimeve aritmetike dhe ofertave anomalisht të ulëta

3. Autoriteti/Enti Kontraktor përdor si kritere vlerësimi një nga kriteret e përcaktuara në Njoftimin e Kontratës.

1. Autoriteti/Enti Kontraktor kontrollon ofertat e paraqitura nëse kanë gabime aritmetike. Nëse ofertat rezultojnë me gabime aritmetike, autoriteti/enti i korigjon këto gabimesi më poshtë:

- (a) Nëse ka një mospërputhje midis çmimit për njësi dhe çmimit total, që rezulton nga shumëzimi i çmimit për njësi me sasinë, çmimi për njësi do të mbizotërojë dhe çmimi total do të ndryshohet përkatësisht.
- (b) Nëse ka ndonjë mospërputhje në çmimin total, kur totali është shuma ose diferenca e nën-totaleve, çmimi nën-total mbizotëron dhe çmimi total korigjohet bazuar në të.
- (c) Nëse ka ndonjë mospërputhje midis fjalëve dhe numrave, shuma me fjalë do të mbizotërojë. Përrjashtim nga ky rregull është situata kur shuma ka të bëjë me gabimin, i cili do të korigjohet sipas pikave (a) dhe (b) më lart, prandaj në këtë rast shuma në numër mbizotëron dhe ajo me fjalë do të korigjohet.
- (d) Nëse ekziston një mospërputhje midis fjalëve dhe shifrave, shuma me fjalë do të mbizotërojë, përveç nëse shuma e shprehur me fjalë lidhet me një gabim aritmetik, rast në të cilin shuma në shifra do të mbizotërojë në bazë të (a) dhe (b) më sipër.

Në çdo rast, Ofertat me gabime aritmetike refuzohen kur:

- vlera absolute e të gjitha korigjimeve është më shumë se 2% e vlerës së ofertës ekonomike të ofruar;
- vlera absolute e të gjitha korigjimeve është më pak se 2%, por korigjimi nuk pranohet nga ofertuesi.

2. Kur autoritetet /entet kontraktore vërejnë se oferta është anomalisht e ulët, i kërkojnë operatorit ekonomik të paraqesë brenda tre ditëve pune, shpjegime të çmimit ose kostove të propozuara në ofertë, në përputhje me nenin 93 të LPP-së dhe vlerësojnë informacionin e dhënë, në konsultim me ofertuesin dhe në përputhje me dispozitat e këtij neni.

- Në rast kur janë të vlefshme dy ose më pak oferta, në përputhje me nenin 93 të LPP-së, oferta konsiderohet anomalisht e ulët kur zvogëlohet më shumë se 25% të fondit limit të përlllogaritur.
- Në rast kur janë të vlefshme tre ose më shumë oferta, në përputhje me nenin 93 të LPP-së, oferta konsiderohet anomalisht e ulët nëse vlera e saj do të jetë më pak se 85% e mesatares së ofertave të vlefshme.

Nëse një ose disa oferta vlerësohen si anomalisht të ulëta, Komisioni i Vlerësimit të Ofertave duhet të kërkojë sqarime nga ofertuesit, para se të marrë një vendim për kualifikimin e tyre ose jo, në përputhje me nenin 93 të LPP-së.

Në çdo rast, ofertuesi ka detyrimin të justifikojë dhe dokumentojë me prova me shkrim, shpjegime për elementin / elementet specifike të ofertës, në përputhje me kërkesat e nenit 93 të LPP-së.

2.1 Formula që duhet zbatuar, për të vlerësuar një ofertë anomalisht të ulët, në rastin kur ekzistojnë tre ose më shumë oferta të vlefshme, është si më poshtë:

O - Oferta

MO – Mesatarja e ofertave të vlefshme

N - Numri i ofertave të vlefshme

PR (Zm) – Zbritje e mundshme

$$MO = O1 + O2 + O3 + \dots + On / N$$

$$PR = 85 \% Mo$$

Vlera e ofertave të vlerësuara < .. PR rrjedhimisht oferta është anomalisht e ulët

3. Nëse një Operator Ekonomik nuk pranon korrigjimin e gabimeve aritmetike, ose nëse Ofertuesi nuk arrin të japë një justifikim për të bindur Autoritetin/Entin Kontraktor, në rast të një oferte anomalisht të ulët, Oferta e tij do të refuzohet.

4. Procesi i hedhjes së shortit

Nëse dy ose më shumë oferta kanë të njëjtin çmim më të ulët ose kanë të njëjtat pikë, atëherë fituesi përcaktohet me short, në prani të ofertuesve. Ofertuesit njoftohen për datën dhe kohën e hedhjes së shortit. Mospjesëmarrja e ofertuesve gjatë procesit të hedhjes së shortit nuk përbën arsye për skualifikim.

D. DHËNIA E KONTRATËS

23. Njoftimi i Fituesit

1. Brenda afatit të vlefshmërisë së Ofertës, Autoriteti/Enti Kontraktor njofton Operatorin Ekonomik të suksesshëm se, Oferta e tij është pranuar, dhe është shpallur fituese.

24. Nënshkrimi i Marrëveshjes Kuadër/ Kontratës

1. Pas konfirmimit të fituesit/ve Autoriteti/Enti Kontraktor përgatit, nënshkruan dhe fton Operatorin/ët e suksesshëm Ekonomik të nënshkruajë Marrëveshjen kuadër/Kontratën.

2. Autoriteti/Enti Kontraktor i kërkon fituesit një sigurim për realizimin e Kontratës. Shuma e mbulimit për realizimin e kontratës do të jetë 10% e vlerës së Kontratës. Formulari i Sigurimit të Kontratës, dorëzohet para nënshkrimit të Kontratës.

Sigurimi për realizimin e kontratës mund të paraqitet në një nga format e mëposhtme:

- a) garanci bankare
- b) garanci nga shoqëri sigurimi.

DH. ANKESAT

25. Procedura e ankesës

1. Çdo Operator Ekonomik, i cili ka interes për objektin e prokurimit dhe rrezikon të dëmtohet nga vendimmarrja e autoritetit/entit kontraktor mund të paraqesë ankesë njëkohësisht pranë autoritetit/entit kontraktor dhe Komisionit të Prokurimit Publik në lidhje me Dokumentet e Tenderit, kualifikimin, përzgjedhjen ose përcaktimin e ofertës fituese, sipas parashikimeve në LPP dhe aktet nënligjore.
2. Autoriteti/Enti Kontraktor mund t'i kërkojë Komisionit të Prokurimit Publik që të lëshojë masa të ndërmjetme për mospezullimin e procedurës së prokurimit.

E. ANULIMI I PROCEDURËS

26. Anulimi i procedurës

1. Autoriteti / Enti kontraktor publikon Njoftimin për Anulimin e Procedurës së Prokurimit, në të njëjtën mënyrë siç publikon Njoftimin e Kontratës, jo më vonë se 5 (pesë) ditë nga data e skadimit të afatit të fundit për paraqitjen e ankesave, ose dhënien e vendimit përfundimtar për ankimin.
2. Autoriteti/ enti kontraktor anulon procedurën e prokurimit në rastet kur:
 - a) nuk është paraqitur asnjë kërkesë përkatëse në procedurat me faza;
 - b) nuk është paraqitur asnjë ofertë e përshtatshme në procedurat me një fazë;
 - c) konstaton se dokumentet e tenderit përmbajnë gabime ose mangësi të rëndësishme;
 - d) për shkak të rrethanave të paparashikueshme dhe objektive, nevojat ose aftësia paguese e autoritetit ose entit kontraktor ka ndryshuar;
 - e) Komisioni i Prokurimit Publik vendos anulimin në përputhje me parashikimet në LPP;

Gjithashtu, Titullari i autoritetit/entit vendos anulimin e procedurës sipas përcaktimeve në nenin 19 të LPP dhe nenin 75 të VKM 285/2021.

3. Kur procedura e prokurimit publik anulohet në përputhje me shkronjën "d" të paragrafit 2, autoriteti/ enti kontraktor nuk duhet të shpallë një procedurë të re për të njëjtin objekt të prokurimit dhe me të njëjtat të dhëna.

SEKSIONI II: LISTA E SHTOJCAVE

Shtojca 1. Formulari i Ofertës

Shtojca 1/1. Formulari i Ofertës

Shtojca 2. Listat e Çmimeve të artikujve

Shtojca 3. Formulari i Sigurimit të Ofertës

Shtojca 4. Lista e Informacionit Konfidencial

Shtojca 5. Formulari i Specifikimeve Teknike

Shtojca 6. Formulari i Sasisë dhe Grafikut i lëvrimit

Shtojca 7. Formulari i Kriteve të Përzgjedhjes së Ofertuesve

Shtojca 8. Formulari Përmbledhës i Vetëdeklarimit

Shtojca 9 : Formulari i Njoftimit të skualifikimit

Shtojca 10 Formulari i Njoftimit të Fituesit (Paraparak)

Shtojca 11- Formulari i Njoftimit të Fituesit (Në përfundim të afateve të ankimit)

Shtojca 12 : Formulari i Njoftimit të Operatorëve Ekonomikë të Suksesshëm në Marrëveshjen Kuadër (Paraparak)

Shtojca 13: Formulari i Njoftimit të Operatorëve Ekonomikë të Suksesshëm në Marrëveshjen Kuadër (Në përfundim të afateve të ankimit)

Shtojca 1.

(Shtojcë për t'u paraqitur nga operatori ekonomik)

FORMULARI I OFERTËS

Data:

Numri i referencës së procedurës së prokurimit/lotit:

Për: **[Operatori Ekonomik shënon emrin e Autoritetit/Entit Kontraktor]**

Emri i ofertuesit dhe NIPT-i **[Operatori Ekonomik shënon emrin e ofertuesit dhe NIPT-in]**

Ne, të nënshkruarit, deklarojmë se:

a) Kemi konsultuar dhe nuk kemi asnjë rezervë për Dokumentet e Tenderit të procedurës me objekt:*[shënoni objektin e procedurës së prokurimit të publikuar në SPE]*, përfshirë sqarimet dhe Shtojcat e nxjerra.

b) Ne *[vendos emrin e Operatorit Ekonomik dhe numrin unik të identifikimit, dhe/ose anëtarët e BOE, nëse është rasti]*, nuk jemi në të përjashtuar nga e drejta për të fituar kontrata publike dhe jemi në përputhje me kërkesat e kualifikimit dhe kërkesat specifike të kontratës siç specifikohet në njoftimin e kontratës *[vendos objektin e procedurës së prokurimit/lotit]*.

c) Ne ofrojmë t'i furnizojmë Autoritetit/Entit Kontraktor **[vendos emrin e Autoritetit/entit Kontraktor]**, në përputhje me Dokumentet e Tenderit (shih më poshtë), Mallrat për **[vendosni CPV-në e procedurës/Lotit përkatës nga Njoftimi i Kontratës të publikuar në SPE]** në përputhje me Ofertën Teknike, me çmimet e renditura në Listën e Çmimeve të Artikujve dhe në përputhje me Termat dhe Kushtet e Kontratës, të cilat reflektohen në Dokumentet e Tenderit.

d) Oferta jonë është në përputhje me dokumentet e mëposhtme:

1. Udhëzimet për Operatorët Ekonomikë;
2. Njoftimin e Kontrates;
3. Kriteret e Përzgjedhjes;
4. Specifikimet teknike, grafikun e lëvrimit dhe sasinë e kërkuar;
5. Kushtet e Përgjithshme të Kontratës;
6. Kushtet e Veçanta të Kontratës;
7. Listat e Çmimeve të Artikujve.

e) Çmimi total i Ofertës sonë, **pa TVSH**, është: ----- **[Operatori Ekonomik e vendos në shifra dhe fjalë];**

f) Çmimi total i Ofertës sonë, me TVSH, është: ----- [Operatori Ekonomik e vendos në shifra dhe fjalë];

Emri i përfaqësuesit të ofertuesit	
Nënshkrimi	
Vula	
Datë _____	

Shtojca 1/1.

[Shtojcë për t'u plotësuar nga operatori ekonomik në rastin e procedurave të prokurimit për furnizimin me karburant, gazoil, benzol dhe karburant për ngrohje, kur aplikohet si kriter vlerësimi oferta ekonomikisht më e favorshme bazuar në çmimin më të ulët]

FORMULARI I OFERTËS

Data:

Numri i referencës së procedurës së prokurimit/lotit:

Për: **[Operatori Ekonomik shënon emrin e Autoritetit/Entit Kontraktor]**

Emri i ofertuesit dhe NIPT-i **[Operatori Ekonomik shënon emrin e ofertuesit dhe NIPT-in]**

Ne, të nënshkruarit, deklarojmë se:

a) Kemi konsultuar dhe nuk kemi asnjë rezervë për Dokumentet e Tenderit të procedurës me objekt:*[shënoni objektin e procedurës së prokurimit të publikuar në SPE]*, përfshirë sqarimet dhe Shtojcat e nxjerra.

b) Ne *[vendos emrin e Operatorit Ekonomik dhe numrin unik të identifikimit, dhe/ose anëtarët e BOE, nëse është rasti]*, nuk jemi në të përjashtuar nga e drejta për të fituar kontrata publike dhe jemi në përputhje me kërkesat e kualifikimit dhe kërkesat specifike të kontratës siç specifikohet në njoftimin e kontratës *[vendos objektin e procedurës së prokurimit/lotit]*.

c) Ne ofrojmë t'i furnizojmë Autoritetit/Entit Kontraktor **[vendos emrin e Autoritetit/entit Kontraktor]**, në përputhje me Dokumentet e Tenderit (shih më poshtë), Mallrat për **[vendosni CPV-në e procedurës/Lotit përkatës nga Njoftimi i Kontratës të publikuar në SPE]** në përputhje me Ofertën Teknike, me çmimet e renditura në Listën e Çmimeve të Artikujve dhe në përputhje me Termat dhe Kushtet e Kontratës, të cilat reflektohen në Dokumentet e Tenderit.

c) Oferta jonë është në përputhje me dokumentet e mëposhtme:

1. Udhëzimet për Operatorët Ekonomikë;
2. Njoftimin e Kontrates;
3. Kriteret e Përzgjedhjes;
4. Specifikimet teknike, grafikun e lëvrimit dhe sasinë e kërkuar;
5. Kushtet e Përgjithshme të Kontratës;
6. Kushtet e Veçanta të Kontratës;
7. Listat e Çmimeve të Artikujve.

d) Norma e fitimit e shprehur në vlere absolute është si më poshtë

1	2	3
Nr.	Përshkrimi i mallrave	Norma e fitimit

Emri i përfaqësuesit të ofertuesit	
Nënshkrimi	
Vula	
Datë _____	

Shtojca 2.

(Shtojcë për t'u paraqitur nga operatori ekonomik)

LISTA E ÇMIMEVE TË ARTIKUJVE

Data: _____

Numri i referencës së procedurës së prokurimit/lotit:

Emri dhe numri unik i identifikimit të Operatorit Ekonomik/Operatorëve ekonomikë (në rast BOE): _____

Monedha: _____

Në rast të mospërputhjes midis çmimit për njësi dhe totalit, këto do të rregullohen në përputhje me Udhëzimet për Operatorët Ekonomikë.

Çmimet dhe monedhat të jenë në përputhje me Udhëzimet për Operatorët Ekonomikë.

Të gjithë artikujt në Formularin e Sasisë dhe grafikut për Mallrat duhet të hidhen dhe tu vendoset çmimi i ofruar në Listën përkatëse të Çmimeve për artikujt. Artikujt pa çmim do të konsiderohen si artikuj të paofruar dhe do të cojnë në refuzimin e ofertës.

Lista e Çmimeve

<i>1</i>	<i>2</i>	<i>3</i>	<i>4</i>	<i>6</i>	
Artikulli	Përshkrimi i mallit	Sasia	çmimi per njësi	Çmimi total për artikull (3 x 4X)	
1.					
2.					
3.					
4					
	Çmimi total (Mallrat)				_____
Çmimi Neto pa TVSH					
TVSH (%)					
Çmimi total me TVSH:					
Emri i përfaqësuesit të ofertuesit					
Nënshkrimi					
Vula					
Datë _____					

Shtojca 3.

[Shtojcë për t'u paraqitur nga operatori ekonomik)

[Letër me kokë e Bankës / Kompanisë së Sigurimeve]

FORMULARI I SIGURIMIT TË OFERTËS

Për: [Emri dhe adresa e autoritetit/entit kontraktor]

Në emër të: [Emri dhe adresa e ofertuesit të siguruar]

* * *

Procedura e prokurimit [lloji i procedurës]

Përshkrim i shkurtër i kontratës: [objekti]

Publikimi (nëse zbatohet): Buletini i Njoftimeve Publike [Data] [Numri]/Nr. Referencës në faqen e APP-se

* * *

Duke iu referuar procedurës së lartpërmendur,

Ne vërtetojmë se [emri i ofertuesit të siguruar] ka derdhur një depozitë pranë [emri dhe adresa e bankës] / është garantuar pranë [emri dhe adresa e kompanisë së sigurimit] me një vlerë prej [monedha dhe vlera, e shprehur në fjalë dhe shifra] si kusht për sigurimin e ofertës, dorëzuar nga operatori i lartpërmendur ekonomik.

Marrim përsipër të transferojmë në llogarinë e [emri i autoritetit/entit kontraktor] vlerën e siguruar, brenda 15 (pesëmbëdhjetë) ditëve nga kërkesa juaj e thjeshtë dhe e parë me shkrim, pa kërkuar shpjegime, me kusht që kjo kërkesë të përmendë mospërbushjen e njërit nga kushtet e mëposhtme:

- Ofertuesi e ka tërhequr ose ka ndryshuar ofertën, pas afatit përfundimtar për paraqitjen e ofertave ose para afatit përfundimtar, nëse është përcaktuar kështu në dokumentat e tenderit;
- Ofertuesi ka refuzuar nënshkrimin e kontratës se prokurimit kur autoriteti/enti kontraktor e kërkon një gjë të tillë;
- Ofertuesi nuk ka paraqitur sigurimin e kontratës, ku oferta është shpallur fituese ose nuk ka plotësuar ndonjë kusht tjetër përpara nënshkrimit të kontratës së përcaktuar në dokumentat e tenderit.

Ky Sigurim është i vlefshëm për periudhën e specifikuar në [njoftimin e kontratës].

[Përfaqësuesi i bankës / kompanisë së sigurimit]

Shtojca 4.

(Shtojce për tu paraqitur nga Operatori Ekonomik, nëse është rasti)

Lista e Informacionit Konfidencial

(Shkruani informacionin që dëshironi të mbetet konfidencial)

Lloji, natyra e informacionit që duhet mbajtur konfidencial	Numri i faqeve dhe pikave në DST që dëshironi të mbeten konfidenciale	Arsyet e mbajtjes konfidencial të këtij informacioni	Afati i fundit për mbajtjen konfidencial të këtij informacioni

VËMENDJE

Çdo e dhënë që nuk është regjistruar si konfidenciale do të konsiderohet se për të është dhënë pëlqimi i mbajtësit të një informacioni të tillë dhe Autoriteti/Enti Kontraktor nuk do të jetë përgjegjës për nxjerrjen e këtij informacioni.

Nuk konsiderohet se përbën sekret tregtar informacioni që duhet të bëhet publik sipas ligjit, që ka të bëjë me një shkelje të ligjit ose që duhet të publikohet në bazë të praktikave të mira tregtare dhe parimeve të etikës tregtare. Konkreisht: Operatori ekonomik nuk mund të klasifikojë si konfidencial: çmimin e ofertës, listën e çmimeve, katalogun, informacionin lidhur me kriteret e përzgjedhjes së ofertës, dokumentet publike, fragmente nga regjistrat publikë dhe informacione të tjera që duhet të bëhen publike ose që nuk janë konfidenciale në përputhje me legjislacionin në fuqi.

Përfaqësuesi i Ofertuesit

Nënshkrimi

Vula

Shtojca 5.

[Shtojcë për t'u plotesuar nga Autoriteti/Enti Kontraktor]

FORMULARI I SPECIFIKIMEVE TEKNIKE

Përshkrimi i Specifikimeve Teknike të mallrave objekt i prokurimit, duhet të përshkruhen sa më saktë dhe plotësisht, për sa të jetë e mundur, duke krijuar kushte për konkurrencë të paanshme dhe të hapur midis të gjithë kandidatëve dhe ofertuesve. Specifikimet teknike, me përjashtim të rasteve plotësisht të justifikuara, duhet të hartohen në mënyrë të tillë që të marrin parasysh kriteret e aksesit për personat me aftësi të kufizuara ose projektimin për të gjithë përdoruesit, siç kërkohet nga ligji në fuqi.

SHËNIM: Në Specifikimet Teknike, nuk duhet të përshkruhet asnjë markë specifike prodhimi ose burim ose proces i veçantë, që karakterizon produktet ose shërbimet e ofruara nga një Operator specifik Ekonomik ose ndonjë markë tregtare, patentë, tip ose origjinë ose prodhim specifik, për të favorizuar ose eliminuar ndërmarrje ose produkte të caktuara. Një gjë e tillë lejohet vetëm në raste të jashtëzakonshme kur nuk ekziston një mënyrë e mjaftueshme, e saktë ose e kuptueshme për të përshkruar objektin e Kontratës. Referencat e tilla duhet të shoqërohen me fjalët "ose ekuivalent".

Skicimet, parametrat teknik etj; Specifikimi i Materialeve; Përshkrimi i kërkesave të zbatimit të shërbimeve në lidhje me to:

Istalimet e Elektropompave dhe Paneleve elektrike

Nr.	Nr. Analize	Emërtimi i punimeve	Njësia	Sasia
I		Stacioni i pompave Zvirinë për në Vreshtas		
		Furnizimi dhe Istalimet e Elektropompave dhe paneleve elektrike.		
1	An	F.V.Elektropompe Horizontale.H=160m,Q=5 l/s	cope	2.00
2	An	F.V.Panel Elektrik me Softstarter.P=30 kw	cope	2.00
II		STP Zvirinë për në Veliterne		
		Furnizimi dhe Istalimet e Elektropompave dhe paneleve elektrike.		
1	An	F.V.Elektropompe Horizontale.H=85m,Q=5 l/s.	cope	1.00
2	An	F.V.Panel Elektrik me Softstarter.P=15 kw	cope	1.00
III		Stacioni i pompave Shëngjergj		
		Furnizimi dhe Istalimet e Elektropompave dhe paneleve elektrike.		
1	An	F.V.Elektropompe Vertikale.H=178m,Q=6 l/s	cope	2.00
2	An	F.V.Panel Elektrik me Softstarter.P=18,5 kw	cope	2.00
IV		STP Sheqeras (Per fshatin Sheqeras)		
		Furnizimi dhe Istalimet e Elektropompave dhe paneleve elektrike.		
1	An	F.V.Elektropompe Horizontale.H=50m,Q=15 l/s.	cope	3.00

2	An	F.V.Panel Elektrik me Softstarter.P= 15 kw.	cope	3.00
V		STP Plasë (Për fshatin Plase) Furnizimi dhe Istalimet e Elektropompave dhe paneleve elektrike.		
1	An	F.V.Elektropompe Horizontale.H=160m,Q=5 l/s.	cope	1.00
2	An	F.V.Panel Elektrik me Softstarter.P=30 kw	cope	1.00
VI		STP Plasë (Për fshatin Pojan) Furnizimi dhe Istalimet e Elektropompave dhe paneleve elektrike.		
1	An	F.V.Elektropompe Horizontale.H=60m,Q=15 l/s	cope	2.00
2	An	F.V.Panel Elektrik me Softstarter.P=18,5 kw	cope	2.00
VII		STP Kishnik per fshatrat (Kishnik dhe Podgorie) Furnizimi dhe Istalimet e Elektropompave dhe paneleve elektrike.		
1	An	F.V.Elektropompe Horizontale.H=350m,Q=14 l/s.	cope	1.00
2	An	F.V. Pompe Horizontale.H=350m,Q=14 l/s.	cope	1.00
3	An	F.V.Elektropompe Horizontale.H=50m,Q=7 l/s.	cope	1.00
4	An	F.V.Panel Elektrik me Inverter.P=75 kw	cope	1.00
5	An	F.V.Panel Elektrik me Inverter.P=7,5 kw(me sensor presioni 4-20ma)	cope	1.00
VIII		STP Bulgarec (Per Rajonin Lumalas-Libonik) Furnizimi dhe Istalimet e Elektropompave dhe paneleve elektrike.		
1	An	F.V.Elektropompe Horizontale.1450 rpm,H=120m,Q=30 l/s.	cope	1.00
2	An	F.V.Elektropompe Horizontale.H=100m,Q=12 l/s.	cope	1.00
3	An	F.V.Elektropompe Zhytse.H=50m,Q=40 l/s.	cope	1.00
4	An	F.V.Panel Elektrik me Inverter.P=75 kw	cope	1.00
5	An	F.V.Panel Elektrik me Softstarter.P=22 kw	cope	1.00
6	An	F.V.Panel Elektrik me Softstarter.P=15 kw	cope	1.00

ISTALIMET HDRAULIKE DHE ELEKTRIKE QË SHOQËROJNË VENDOSJEN E ELEKTROPOMPAVE DHE PANELEVE ELEKTRIKE.

Nr.	Nr. Analize	Emërtimi i punimeve	Njësia	Sasia
I		Stacioni i pompave Zvirinë për në Vreshtas		
		Materiale hidraulike dhe elektrike.		
1	4.88	F.V. Tuba Inoksi SS304,Dn 114mm,Pn16.	kg	300.00

2	An	F.V. Bryla Inoksi SS304,Dn 114mm,Pn16.	copë	4.00
3	An	F.V. Ti Inoksi SS304,Dn 114mm,Pn16.	copë	4.00
4	4.115/7	F.V. Fllanxha Inoksi SS304,Dn 114mm,Pn16.	copë	8.00
5	An	F.V. Tapa Inoksi SS304,Dn 114mm,Pn16.	copë	2.00
6	4.124/4	F.V.Saraqineska me fllanxha ,Dn 114mm,Pn16.	copë	3.00
7	An	F.V. Manometër SS304 me glicemine.Pn25	copë	2.00
8	An.	F,V,Spiral per barobeter,dhe saraqineske 1/2"	copë	2.00
9	An	F.V. Valvul thithse me filter ,d=100 mm,Pn 10.	copë	1.00
10	An	F.V. Kundravalvul me fllanxha,d=100 mm,Pn16	copë	3.00
11	An	F.V. Sahat uji mekanik Dn100mm,Pn16	copë	1.00
12	An	F.V. Filter uji Dn100mm,Pn16	copë	1.00
13	An	FV Xhunto cmontimi,Dn100mm,Pn16	copë	1.00
14	An	Kabell kundra ujit i gomuar H07RN-F, Cu=4x10mm	ml	40.00
15	An	Kabell kundra ujit i gomuar H07RN-F, Cu=3x1,5mm	ml	40.00
16	An	Diota per nivelin e ujit	copë	6.00
17	An	Celes presioni elektromekanik	copë	2.00
18	An	Sistem Karikim per tubin e thithjes dhe shkarkimi per linjen e dergimit	copë	1.00
II	STP Zvirinë për në Veliterne			
	Instalime hidraulike dhe mekanike			
1	4.88	F.V. Tuba Inoksi SS304,Dn 114mm,Pn16.	kg	200.00
2	An	F.V. Bryla Inoksi SS304,Dn 114mm,Pn16.	copë	2.00
3	An	F.V. Ti Inoksi SS304,Dn 114mm,Pn16.	copë	2.00
4	4.115/7	F.V. Fllanxha Inoksi SS304,Dn 114mm,Pn16.	copë	4.00
5	An.	F.V. Tapa Inoksi SS304,Dn 114mm,Pn16.	copë	1.00
6	4.124/4	F.V.Saraqineska me fllanxha ,Dn 114mm,Pn16.	copë	1.00
7	An	F.V. Manometër SS304me fush te madhe me glicemine.Pn25	copë	1.00
8	An.	F,V,Spiral per barobeter,dhe saraqineske 1/2"	copë	1.00

9	An	F.V. Valvul thithse me filter metalike,d=100 mm,Pn 10.	copë	1.00
10	An	F.V. Kundravalvul me fllanxha,d=100 mm,Pn16	copë	1.00
11	An.	F.V. Sahat uji mekanik Dn100mm,Pn16	copë	1.00
12	An.	F.V. Filter uji Dn100mm,Pn16	copë	1.00
13	An.	F.V. Xhunto Cmontimi Dn100mm,Pn16	copë	1.00
14	An	Kabell kundra ujit i gomuar H07RN-F, Cu=4x6mm	ml	30.00
15	An	Kabell kundra ujit i gomuar H07RN-F, Cu=3x1,5mm	ml	20.00
16	An	Diota per nivelin e ujit	copë	3.00
17	An	Celes presioni elektromekanik	copë	2.00
18	An	Sistem Karikim per tubin e thithjes dhe shkarkimi per linjen e dergimit	copë	1.00
III		Stacioni i pompave Shëngjergj		
		Instalime hidraulike dhe mekanike		
1	4.88	F.V. Tuba Inoksi SS304,Dn 114mm,t=4 mm	kg	300.00
2	An	F.V. Bryla Inoksi SS304,Dn 114mm,Pn20	copë	4.00
3	An	F.V. Ti Inoksi SS304,Dn 114mm,Pn20.	copë	4.00
4	4.115/7	F.V. Fllanxha Inoksi SS304,Dn 114mm,Pn25.	copë	8.00
5	An	F.V. Tapa Inoksi SS304,Dn 114mm,Pn25.	copë	2.00
6	4.124/4	F.V.Saraqineska me fllanxha ,Dn 114mm,Pn 25.	copë	3.00
7	An	F.V. Manometër SS304 me glicemine.Pn25	copë	2.00
8	An.	F,V,Spiral per barobeter,dhe saraqineske 1/2"	copë	2.00
9	An	F.V. Valvul thithse me filter,d=100 mm,Pn 10.	copë	1.00
10	An	F.V. Kundravalvul me fllanxha,d=100 mm,Pn16	copë	3.00
11	An	F.V. Sahat uji mekanik Dn100mm,Pn16	copë	1.00
12	An	F.V. Filter uji Dn100mm,Pn16	copë	1.00
13	An.	F.V. Xhunto Cmontimi Dn100mm,Pn16	copë	1.00
14	An	Kabell kundra ujit i gomuar H07RN-F, Cu=4x6 mm	ml	40.00
15	An	Kabell kundra ujit i gomuar H07RN-F, Cu=3x1,5mm	ml	40.00

16	An	Diota per nivelin e ujit	copë	6.00
17	An	Celes presioni elektromekanik	copë	2.00
18	An	Sistem Karikim per tubin e thithjes dhe shkarkimi per linjen e dergimit	copë	1.00
IV		STP Sheqeras (Per fshatin Sheqeras)		
		Instalime hidraulike dhe mekanike		
1	4.88	F.V. Tuba Inoksi SS304,Dn 203 mm,t=3 mm	kg	250.00
2	4.89	F.V. Tuba Inoksi SS304,Dn 114 mm,t=3 mm	kg	200.00
3	An.	F.V. Bryla Inoksi SS304,Dn 114mm,Pn 10	copë	9.00
4	An.	F.V. Ti Inoksi SS304,Dn 114mm,Pn10.	copë	3.00
5	4.115/7	F.V. Fllanxha Inoksi SS304,Dn 114mm,Pn10.	copë	18.00
6	4.115/8	F.V. Fllanxha Inoksi SS304,Dn 168 mm,Pn10.	copë	9.00
7	4.115/9	F.V. Fllanxha Inoksi SS304,Dn 200 mm,Pn10.	copë	2.00
8	An.	F.V. Tapa Inoksi SS304,Dn 200mm,Pn10.	copë	1.00
9	4.124/4	F.V.Saraqineska me fllanxha ,Dn 114mm,Pn 10.	copë	3.00
10	4.124/5	F.V.Saraqineska me fllanxha ,Dn 200mm,Pn 10.	copë	1.00
11	An.	F.V. Kundravalvul me fllanxha,d=100 mm,Pn10	copë	3.00
12	An.	F.V. Kundravalvul me fllanxha,d=200 mm,Pn10	copë	1.00
13	2.491/j	F.V. Tuba Politileni,PE-100,d=160 mm,Pn 10	ml	20.00
14	2.491/j	F.V. Bryla Politileni,PE-100,d=160 mm,Pn 10	copë	3.00
15	2.491/j	F.V. Adaptor Politileni,PE-100,d=160 mm,Pn 10	copë	6.00
16	An.	F.V. Manometër SS304 me glicemine.Pn10	copë	3.00
17	An.	F.V. Manometër SS304 me glicemine.Pn10	copë	1.00
18	An.	F,V,Spiral per barobeter,dhe saraqineske 1/2"	copë	4.00
19	An.	F.V. Valvul thithse me filter ,d=150 mm,Pn 10.	copë	3.00
20	An.	F.V. Sahat uji mekanik Dn200mm,Pn16	copë	1.00
21	An	F.V. Filter uji Dn200mm,Pn10	copë	1.00
22	2.491/a	F.V. Tuba e rakorderi ujësjellësi PPR d=20~25mm.	ml	15.00

23	An	F.V. Reduksion Inoksi me flanaxha,Dn 114-168mm,Pn10	copë	2.00
24	An.	F.V. Xhunto Cmontimi Dn200mm,Pn10	copë	1.00
25	An	Kabell kundra ujit i gomuar H07RN-F, Cu=4x4 mm	ml	60.00
26	An	Kabell kundra ujit i gomuar H07RN-F, Cu=3x1,5mm	ml	60.00
27	An	Diota per nivelin e ujit	copë	9.00
28	An	Celes presioni elektromekanik	copë	2.00
29	An	Sistem Karikim per tubin e thithjes dhe shkarkimi per linjen e dergimit	copë	1.00
V		STP Plasë (Për fshatin Plase)		
		Instalime hidraulike dhe mekanike		
1	4.88	F.V. Tuba Inoksi SS304,Dn 114mm,t=4mm.	kg	200.00
2	An	F.V. Bryla Inoksi SS304,Dn 114mm,Pn16.	copë	2.00
3	An	F.V. Ti Inoksi SS304,Dn 114mm,Pn16.	copë	2.00
4	4.115/7	F.V. Fllanaxha Inoksi SS304,Dn 114mm,Pn16.	copë	4.00
5	An	F.V. Tapa Inoksi SS304,Dn 114mm,Pn16.	copë	1.00
6	4.124/4	F.V.Saraqineska me flanaxha ,Dn 114mm,Pn16.	copë	1.00
7	An	F.V. Manometër SS304me me glicemine.Pn16	copë	1.00
8	An.	F,V,Spiral per barobeter,dhe saraqineske 1/2"	copë	1.00
9	An	F.V. Valvul thithse me filter,d=100 mm,Pn 10.	copë	1.00
10	An	F.V. Kundravalvul me flanaxha,d=100 mm,Pn16	copë	1.00
11	An	F.V. Sahat uji mekanik Dn100mm,Pn16	copë	1.00
12	An	F.V. Filter uji Dn100mm,Pn16	copë	1.00
13	An	FV Xhunto cmontimi,Dn100mm,Pn16	copë	1.00
14	An	Kabell kundra ujit i gomuar H07RN-F, Cu=4x10mm	ml	30.00
15	An	Kabell kundra ujit i gomuar H07RN-F, Cu=3x1,5mm	ml	20.00
16	An	Diota per nivelin e ujit	copë	3.00
17	An	Celes presioni elektromekanik	copë	2.00
18	An	Sistem Karikim per tubin e thithjes dhe shkarkimi per linjen e dergimit	copë	1.00

VI		STP Plasë (Për fshatin Pojan)		
		Instalime hidraulike dhe mekanike		
1	4.88	F.V. Tuba Inoksi SS304,Dn 168mm,t=3 mm	kg	300.00
2	An	F.V. Bryla Inoksi SS304,Dn 168mm,Pn10	copë	4.00
3	An	F.V. Ti Inoksi SS304,Dn 168mm,Pn10.	copë	1.00
4	4.115/7	F.V. Fllanxha Inoksi SS304,Dn 168mm,Pn10.	copë	14.00
5	4.124/4	F.V.Saraqineska me fllanxha ,Dn 114mm,Pn 25.	copë	2.00
6	An	F.V. Manometër SS304me fush te madhe me glicemine.Pn25	copë	1.00
7	An.	F,V,Spiral dhe saraqineske 1/2"per barometer.	copë	1.00
8	An	F.V. Filter Inoks SS304 ne thithje,Dn 6",Pn 10.	copë	1.00
9	An	F.V. Kundravalvul me fllanxha,d=150 mm,Pn10.	copë	3.00
10	An	F.V. Sahat uji mekanik Dn150mm,Pn10.	copë	1.00
11	An	F.V. Filter uji Dn150mm,Pn16	copë	1.00
12	An	F.V. Reduksion Inoksi SS304 me fllanxha,Dn(4-6)"	copë	2.00
13	An	FV Xhunto cmontimi,Dn150mm,Pn10.	copë	1.00
14	An	Kabell kundra ujit i gomuar H07RN-F, Cu=4x6 mm.	ml	40.00
15	An	Kabell kundra ujit i gomuar H07RN-F, Cu=3x1,5mm.	ml	70.00
16	An	Diota per nivelin e ujit	copë	6.00
17	An	Celes presioni elektromekanik	copë	2.00
18	An	Sistem Karikim per tubin e thithjes dhe shkarkimi per linjen e dergimit	copë	1.00
19	An	Larje pusi me ajer dhe solucion	op	4.00
20	An	Testim pusi	op	24.00
VII		STP Kishnik per fshatrat (Kishnik dhe Podgorie)		
		Instalime hidraulike dhe mekanike		
1	An	F.V. Tuba celiku (Hot galvanize)d=5-inc,t=8 mm.	kg	300.00
2	An	F.V. Tuba celiku (Hot galvanize)d=4-inc,t=6,8 mm.	kg	150.00
3	An	F.V. Bryl celiku (Hot galvanize)d=5-inc,t=10 mm.	copë	3.00

4	An	F.V. Bryl celiku (Hot galvanize)d=4-inc,t=8 mm.	copë	4.00
5	An	F.V. Ti celiku (Hot galvanize)d=5-inc,t=10 mm.	copë	2.00
6	4.124/4	F.V.Saraqineska me flanaxha ,Dn 125mm,Pn 40.	copë	1.00
7	4.124/5	F.V.Saraqineska me flanaxha ,Dn 100mm,Pn 40.	copë	2.00
8	An	F.V. Kundravalvul me flanaxha,d=125 mm,Pn40	copë	1.00
9	An	F.V. Kundravalvul me flanaxha,d=100 mm,Pn40	copë	2.00
10	4.115/7	F.V. Fllanaxha celiku galvanize,d=5-inc,t=Pn40.	copë	6.00
11	4.115/8	F.V. Fllanaxha celiku galvanize,d=4-inc,t=Pn40.	copë	10.00
12	An	F.V. Reduksion galvanize me ,d=(3"-4")Pn40	copë	2.00
13	An	F.V. Reduksion galvanize me ,d=(4"-5")Pn40	copë	2.00
14	An	F.V. Manometër me glicemine.Pn40	copë	2.00
15	An.	F,V,Spiral per barobeter,dhe saraqineske d=1/2".	copë	1.00
16	An	F.V. Valvul thithse me filter inoks,d=150 mm,Pn 10.	copë	1.00
17	An	FV Xhunto cmontimi,Dn125mm,Pn40	copë	1.00
18	An	Kabell kundra ujit i gomuar H07RN-F, Cu=4x50mm	ml	30.00
19	An	Kabell kundra ujit i gomuar H07RN-F, Cu=4x4mm	ml	30.00
20	An	Kabell kundra ujit i gomuar H07RN-F, Cu=3x1,5mm	ml	40.00
21	An	Diota per nivelin e ujit	copë	6.00
22	An	Celes presioni elektromekanik	copë	2.00
23	An	Sistem Karikim per tubin e thithjes dhe shkarkimi per linjen e dergimit	copë	1.00
VIII		STP Bulgarec (Per Rajonin Lumalas-Libonik)		
		Instalime hidraulike dhe mekanike		
1	4.88	F.V.Tuba Celiku Inoks SS304,Dn 219 mm,t=6 mm	kg	350.00
2	4.89	F.V.Tuba celiku Inoks SS304,Dn 168 mm,t=5 mm	kg	250.00
3	4.90	F.V.Tuba celiku Inoks SS304,Dn 114 mm,t=4 mm	kg	100.00
4	An	F.V.Bryla celiku Inoks SS304,Dn 219 mm,Pn16.	copë	2.00
5	An	F.V.Bryla celiku Inoks SS304,Dn 168 mm,Pn16.	copë	12.00

6	An	F.V.Bryla celiku Inoks SS304,Dn 114 mm,Pn16.	copë	4.00
7	An	F.V. Ti celiku Inoks SS304 Dn 219 mm,Pn16.	copë	1.00
8	An	F.V. Ti celiku Inoks SS304 Dn 168 mm,Pn16.	copë	2.00
9	4.115/7	F.V. Fllanxha celiku Inoks SS304,Dn200 mm,Pn 10.	copë	6.00
10	4.115/8	F.V. Fllanxha celiku Inoks SS304,Dn200 mm,Pn 16.	copë	4.00
11	4.115/7	F.V. Fllanxha celiku Inoks SS304,Dn168 mm,Pn 10.	copë	6.00
12	4.115/8	F.V. Fllanxha celiku Inoks SS304,Dn168 mm,Pn 16.	copë	9.00
13	4.115/8	F.V. Fllanxha celiku Inoks SS304,Dn114 mm,Pn 10.	copë	6.00
14	4.124/4	F.V.Saraqineska me flanaxha d=200 mm,Pn 16.	copë	1.00
15	4.124/5	F.V.Saraqineska me flanaxha ,Dn 150mm,Pn 10.	copë	2.00
16	4.124/6	F.V.Saraqineska me flanaxha ,Dn 150mm,Pn 16.	copë	2.00
17	4.124/7	F.V.Saraqineska me flanaxha ,Dn 100mm,Pn 10.	copë	2.00
18	An	F.V. Kundravalvul me flanaxha,d=200 mm,Pn16	copë	1.00
19	An	F.V. Kundravalvul me flanaxha,d=150 mm,Pn16	copë	2.00
20	An	F.V. Kundravalvul me flanaxha,d=100 mm,Pn10	copë	1.00
21	An	FV Xhunto cmontimi,Dn200mm,Pn16	copë	1.00
22	An	FV Xhunto cmontimi,Dn100mm,Pn10	copë	1.00
23	An	F.V. Manometër SS304 me glicemine.Pn25	copë	2.00
24	An.	F,V,Spiral per barobeter,dhe saraqineske 1/2"	copë	2.00
25	An	F.V. Valvul thithse me filter ,d=200 mm,Pn 10.	copë	1.00
26	An	FV.Tuba celiku me fileto,d=114mm,t=6,5mm,L=3m	ml	30.00
27	An	FV.Xhuntim i kabullit kundra ujit per seksionin	copë	2.00
28	An	Kabell kundra ujit i gomuar H07RN-F, Cu=4x50mm	ml	30.00
29	An	Kabell kundra ujit i gomuar H07RN-F, Cu=4x10mm	ml	30.00
30	An	Kabell kundra ujit I gomuar H07RN-F, Cu=4x6mm	ml	50.00
31	An	Kabell kundra ujit i gomuar H07RN-F, Cu=3x1,5mm	ml	100.00

32	An	Diota per nivelin e ujit	copë	9.00
33	An	Celes presioni elektromekanik	copë	2.00
34	2.491/1h	F.V. tubo e rakorderi ujesjellesi PE, d=110mm PN20	ml	20.00
35	An	Sistem Karikim per tubin e thithjes dhe shkarkimi per linjen e dergimit	copë	1.00
36	An	Larje pusi me ajer dhe solucion	op	5.00
37	An	Testim pusi	op	24.00

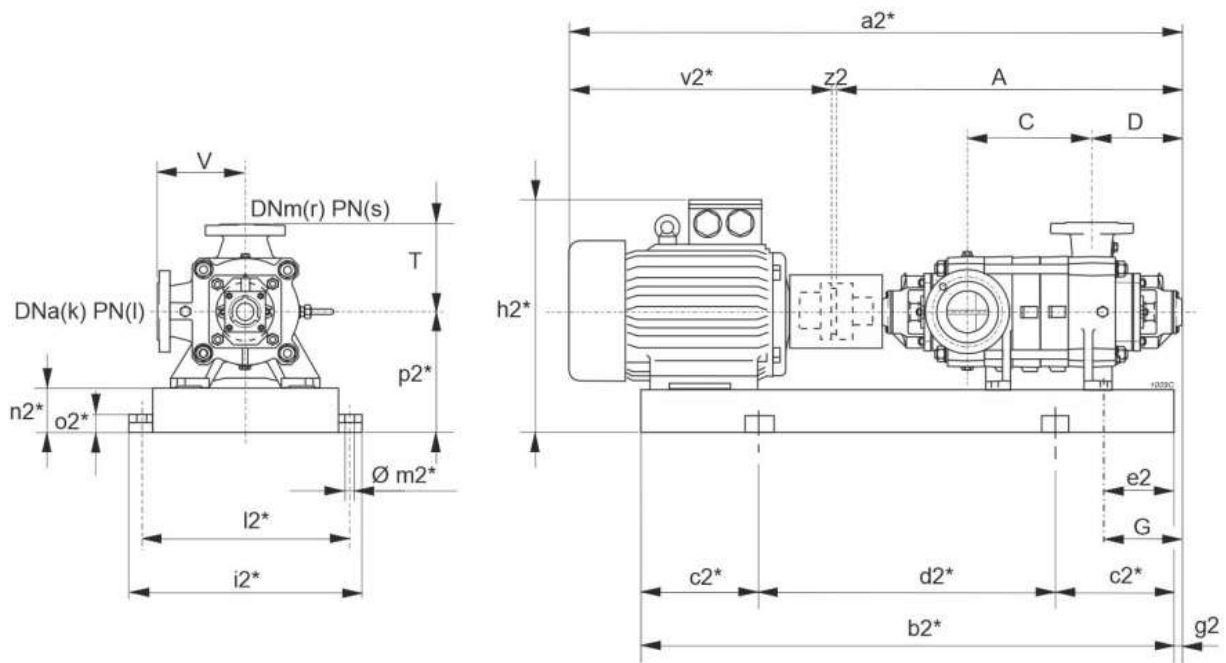
Bashkangjitur paraqitet skema orientuese 1 faqe.

SPECIFIKIMET TEKNIKE TË ELEKTROPOMAVE DHE PAISJEVE ELEKTRIKE PER Puset DHE STACIONET E POMPIMIT.

Materialet e kerkuara duhet te jene cilesore dhe te pershtateshme per montimin e tyre ne objektet e kerkuara. Materialet do vendosen set ose pjese- pjese duke i gershetuar dhe me paisjet qe aktualisht jane duke punuar. Prandaj nevojitet qe ato te kene specifikimet teknike kryesore si me poshte:

I. Elektropompa per fshatin Vreshtas.H=160m,Q= 5 l/sek.

Elektromotori te jete i sandartit IE3(te kete sensor temperature).
Pompa te jete horizontale dhe ne te dyja krahet e saj te kete guzhineta.Turbinat e punes te jene material celiku(Inoks) te kete eficence (η)minimumi 78 % ne lartesine,H=160m dhe me prurje te ujit,Q=5 l/s,te cilat te paraqiten me kurbe ne grafikun e te dhenave teknike.



$$g2 = G - e2$$

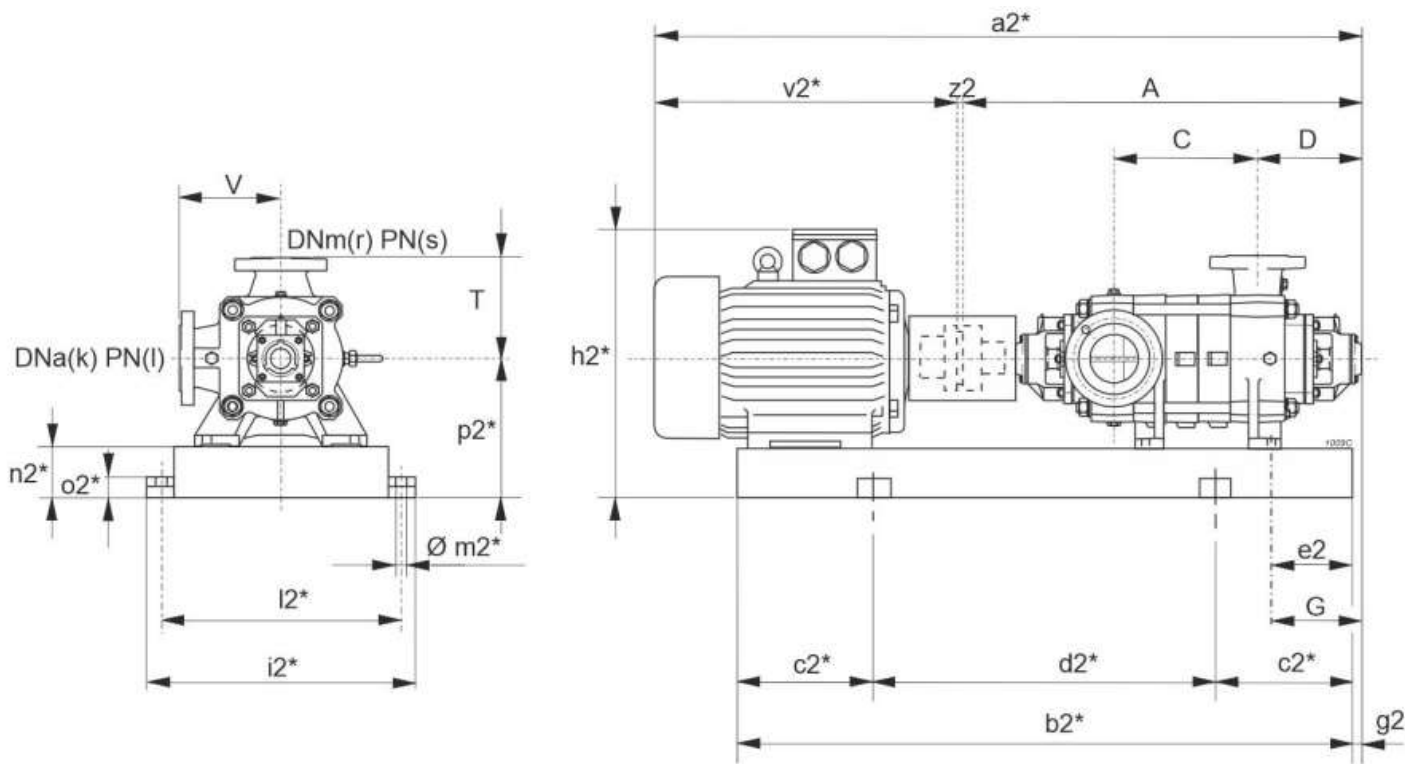
Argumentim

Elektromotori IE3 jep nje eficiencie prej 90% dhe minimizon ne maksimum harxhimin e energjise elektrike. Pompa kerkohet me minimumin e eficiences 78% sepse ndihmon ne harxhimin e paket te energjise elektrike dhe ne jetgatesine e pompes pa patur difekte te cilat do paraqiteshin nga punimi i pompes ne skajin fundor te djathte ose te majte te grafikut te saj. Ne skemen e bashkengjitur me siper jepet forma e jashteme e pompes.

II. Elektropompa per fshatin Veliterne. $H=85m, Q= 5 \text{ l/sek.}$

Elektromotori te jete i sandartit IE3 (te kete sensor temperature).

Pompa te jete horizontale dhe ne te dyja krahet e saj te kete guzhineta. Turbinat e punes te jene material celiku (Inoks) te kete eficence (η) minimumi 78 % ne lartesine, $H=85m$ dhe me prurje te ujit, $Q=5 \text{ l/s}$, te cilat te paraqiten me kurbe ne grafikun e te dhenave teknike.



$$g2 = G - e2$$

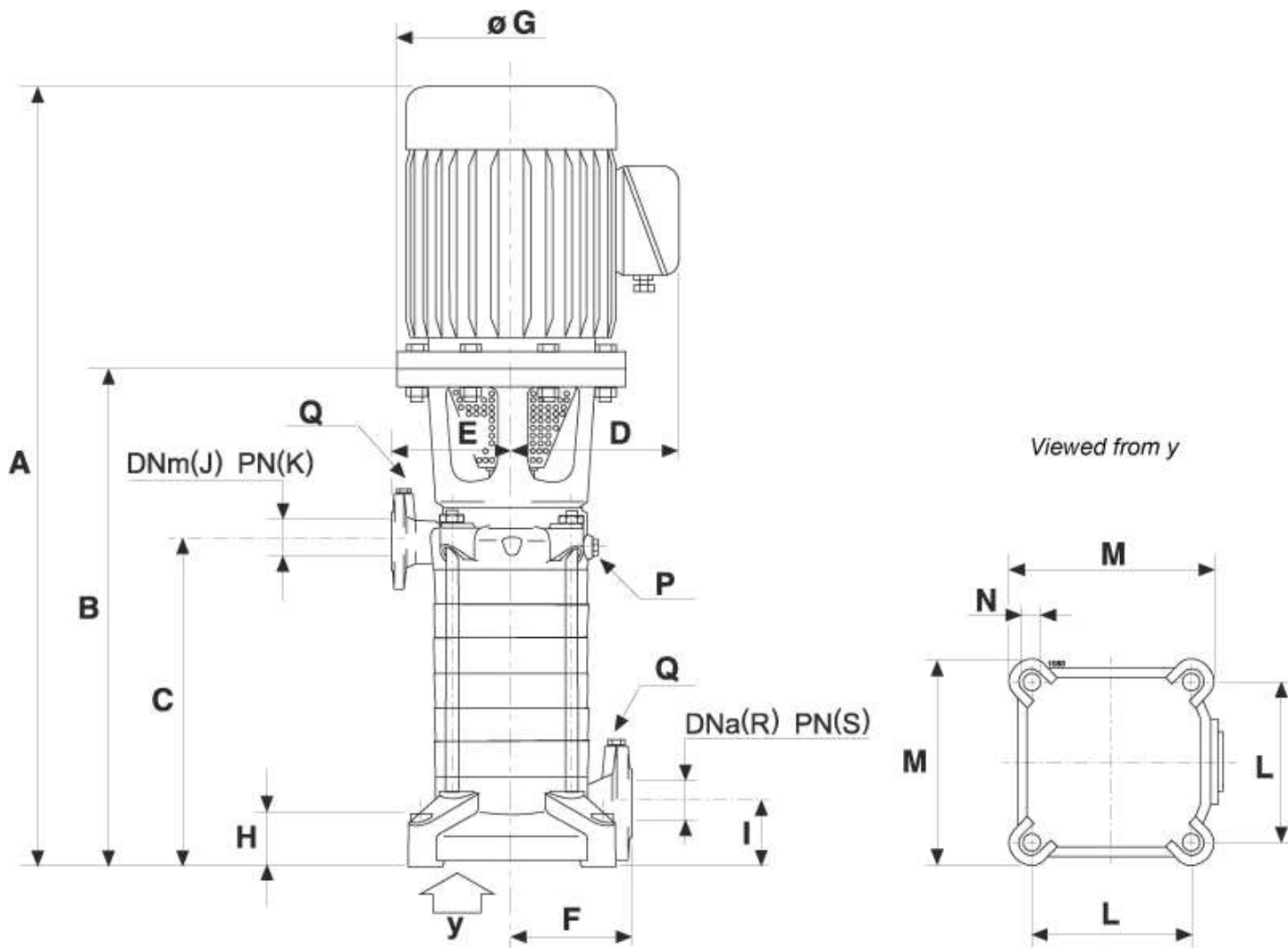
Argumentim

Elektromotori IE3 jep nje eficiencie prej 90% dhe minimizon ne maksimum harxhimin e energjise elektrike. Pompa kerkohet me minimumin e eficiences 78% sepse ndihmon ne harxhimin e paket te energjise elektrike dhe ne jet gjatesine e pompes pa patur difekte te cilat do paraqiteshin nga punimi i pompes ne skajin fundor te djathte ose te majte te grafikut te saj. Ne skemen e bashkengjitur me siper jepet forma e jashteme e pompes.

III. Elektropompa per fshatin Shengjergj. $H=178\text{ m}$, $Q=6\text{ l/sek}$.

Elektromotori te jete i sandartit IE3 (te kete sensor temperature).

Pompa te jete Vertikale, trupi i saj te jete gize dhe turbinat e punes te jene material celiku (Inoks) te kete eficence (η) minimumi 78% ne lartesine, $H=178\text{ m}$ dhe me prurje te ujit, $Q=6\text{ l/s}$, te cilat te paraqiten me kurbe ne grafikon e te dhenave teknike.

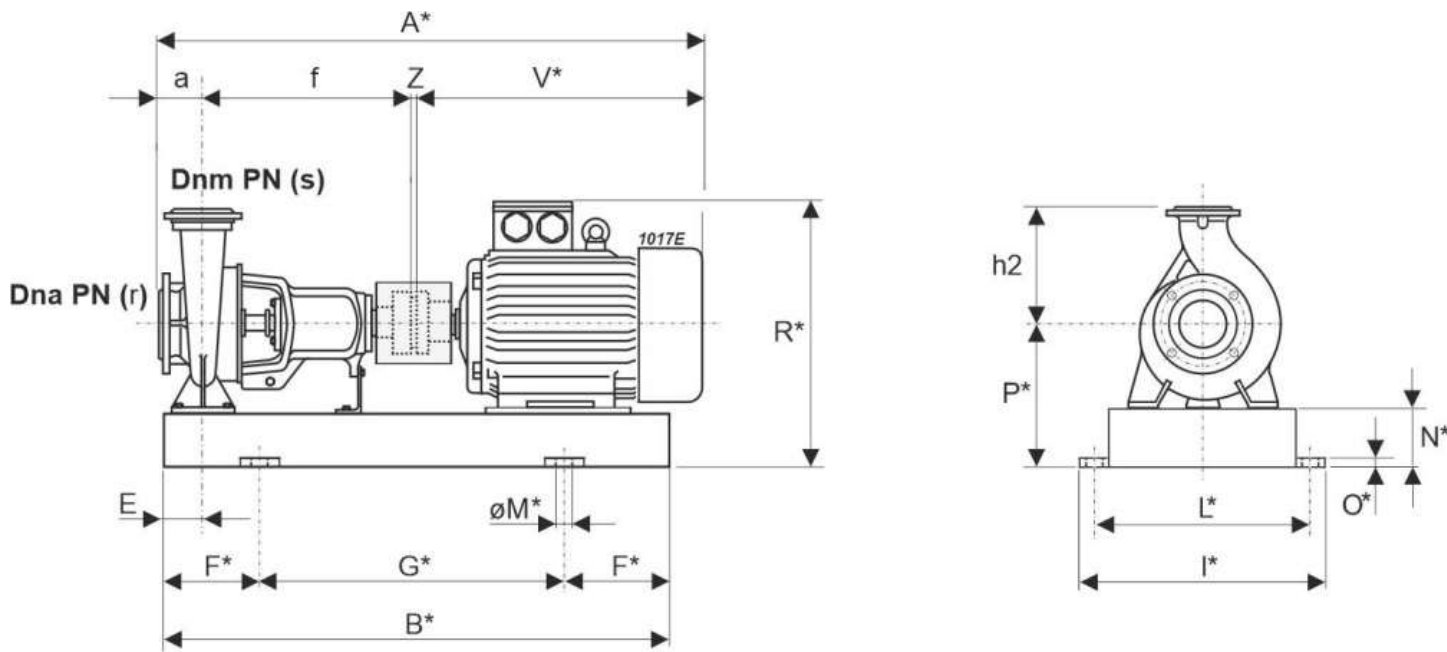


Argumentim

Elektromotori IE3 jep nje eficiencie prej 90% dhe minimizon ne maksimum harxhimin e energjise elektrike.Pompa kerkohet me minimumin e eficiences 78% sepse ndihmon ne harxhimin e paket te energjise elektrike dhe ne jet gjatesine e pompes pa patur difekte te cilat do paraqiteshin nga punimi i pompes ne skajin fundor te djathte ose te majte te grafikut te saj.Ne skemen e bashkengjitur me siper jepet forma e jashteme e pompes.

IV.Elektropompa per fshatin Sheqeras.H=50m,Q= 15 l/sek.

Elektromotori te jete i sandartit IE3(te kete sensor temperature). Pompa te jete horizontale,turbina e punes te jene material celiku(Inoks) te kete eficence (η)minimumi 70 % ne lartesine,H=50 m dhe me prurje te ujit,Q=15 l/s,te cilat te paraqiten me kurbe ne grafikun e te dhenave teknike.

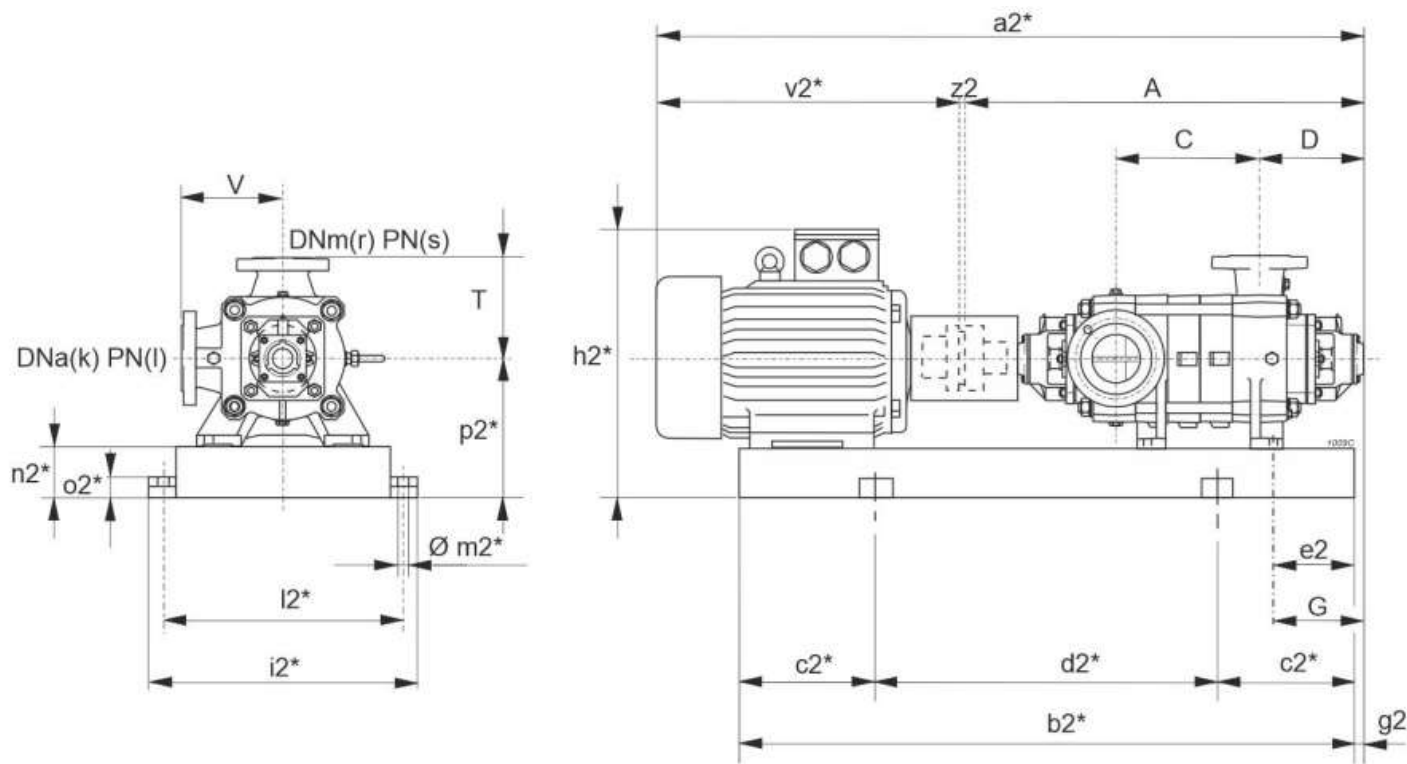


Argumentim

Elektromotori IE3 jep nje eficiencie prej 90% dhe minimizon ne maksimum harxhimin e energjise elektrike.Pompa kerkohet me minimumin e eficiences 70% sepse ndihmon ne harxhimin e paket te energjise elektrike dhe ne jet gjatesine e pompes pa patur difekte te cilat do paraqiteshin nga punimi i pompes ne skajin fundor te djathte ose te majte te grafikut te saj.Ne skemen e bashkengjitur me siper jepet forma e jashteme e pompes.

V.Elektropompa per fshatin Plase.H=160m,Q= 5 l/sek.

Elektromotori te jete i sandartit IE3(te kete sensor temperature). Pompa te jete horizontale dhe ne te dyja krahet e saj te kete ruleman.Turbinat e punes te jene material celiku(Inoks) te kete eficence (η)minimumi 78 % ne lartesine,H=160m dhe me prurje te ujit,Q=5 l/s,te cilat te paraqiten me kurbe ne grafikun e te dhenave teknike.



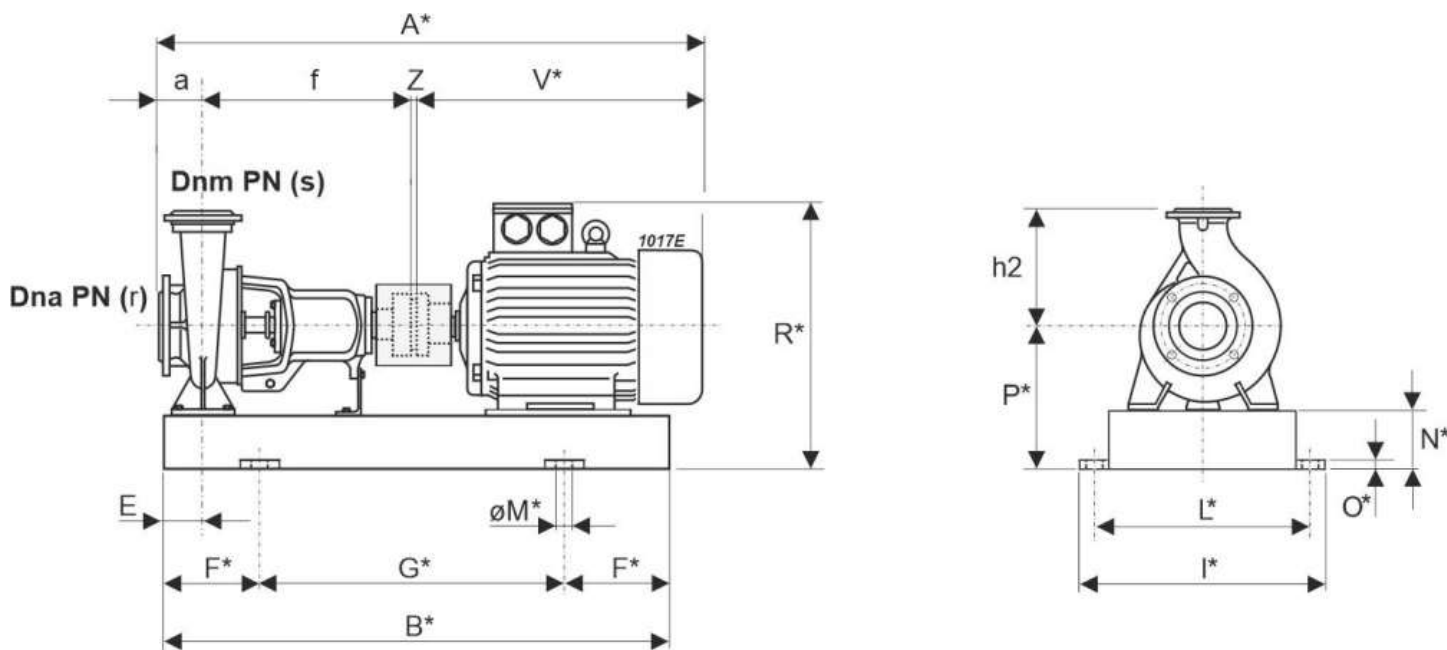
$$g2 = G - e2$$

Argumentim

Elektromotori IE3 jep nje eficiencie prej 90% dhe minimizon ne maksimum harxhimin e energjise elektrike. Pompa kerkohet me minimumin e eficiences 78% sepse ndihmon ne harxhimin e paket te energjise elektrike dhe ne jet gjatesine e pompes pa patur difekte te cilat do paraqiteshin nga punimi i pompes ne skajin fundor te djathte ose te majte te grafikut te saj. Ne skemen e bashkengjitur me siper jepet forma e jashteme e pompes.

VI. Elektropompa per fshatin Pojan. $H=60m, Q=15$ l/sek.

Elektromotori te jete i sandartit IE3 (te kete sensor temperature). Pompa te jete horizontale, turbina e punes te jene material celiku (Inoks) te kete eficiencie (η) minimumi 70% ne lartesine, $H=60$ m dhe me prurje te ujit, $Q=15$ l/s, te cilat te paraqiten me kurbe ne grafikun e te dhenave teknike.



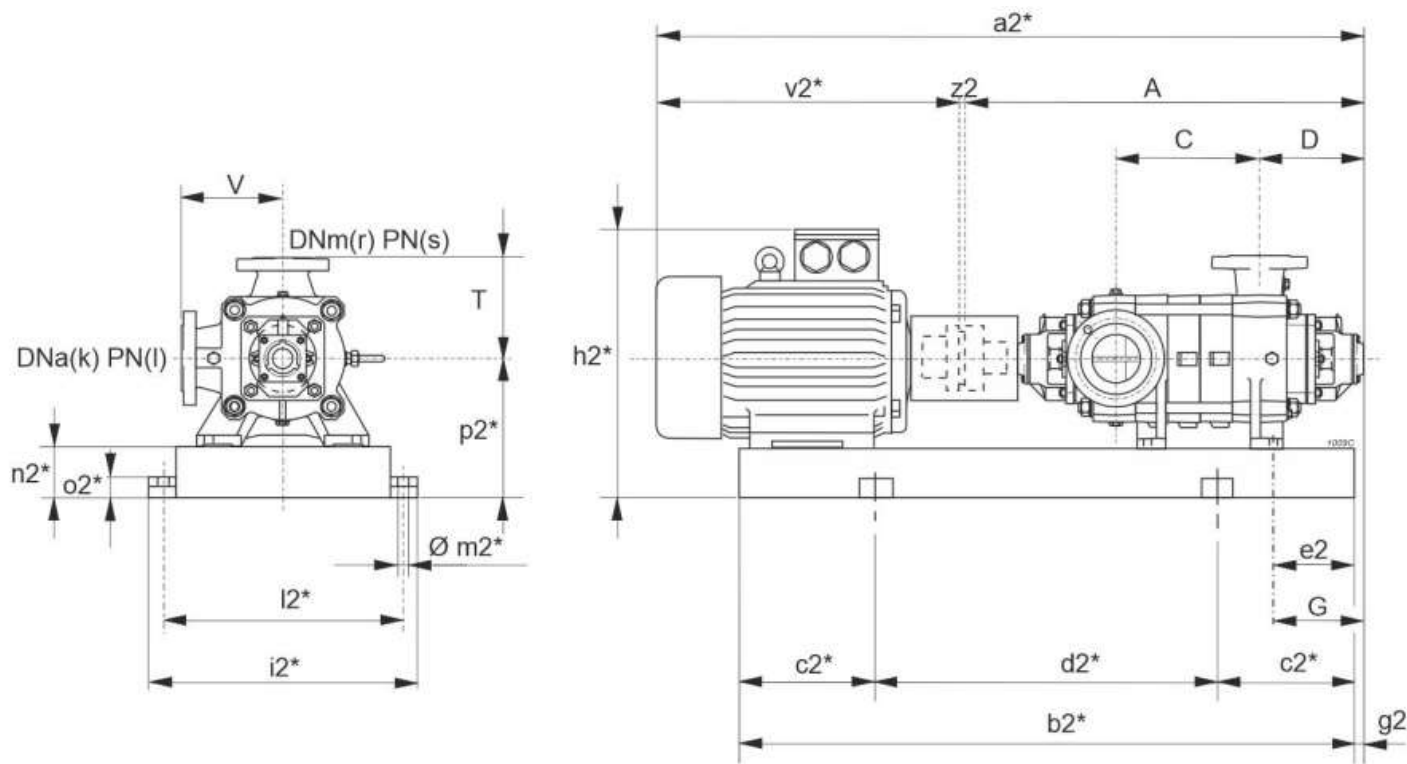
Argumentim

Elektromotori IE3 jep nje eficiencie prej 90% dhe minimizon ne maksimum harxhimin e energjise elektrike. Pompa kerkohet me minimumin e eficiences 70% sepse ndihmon ne harxhimin e paket te energjise elektrike dhe ne jet gjatesine e pompes pa patur difekte te cilat do paraqiteshin nga punimi i pompes ne skajin fundor te djathte ose te majte te grafikut te saj. Ne skemen e bashkengjitur me siper jepet forma e jashteme e pompes.

VII. Elektropompa per fshatin Podgorie. $H=350m, Q= 14 \text{ l/sek.}$

Elektromotori te jete i sandartit IE3 (te kete sensor temperature).

Pompa te jete horizontale dhe ne te dyja krahet e saj te kete ruleman. Turbinat e punes te jene material celiku (Inoks) te kete eficiencie (η) minimumi 78 % ne lartesine, $H=350m$ dhe me prurje te ujit, $Q=14 \text{ l/s}$, te cilat te paraqiten me kurbe ne grafikun e te dhenave teknike.



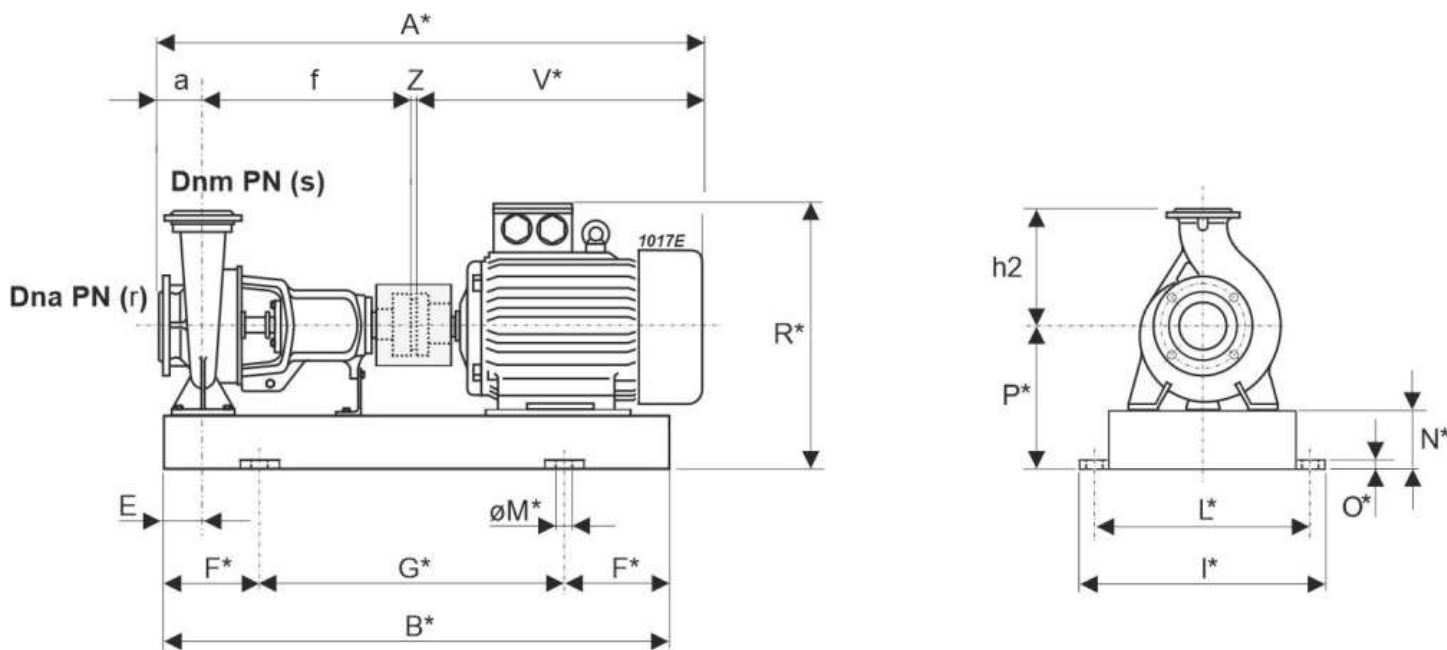
$$g2 = G - e2$$

Argumentim

Elektromotori IE3 jep nje eficiencie prej 90% dhe minimizon ne maksimum harxhimin e energjise elektrike. Pompa kerkohet me minimumin e eficiences 78% sepse ndihmon ne harxhimin e paket te energjise elektrike dhe ne jet gjatesine e pompes pa patur difekte te cilat do paraqiteshin nga punimi i pompes ne skajin fundor te djathte ose te majte te grafikut te saj. Ne skemen e bashkengjitur me siper jepet forma e jashteme e pompes.

VIII. Elektropompa per fshatin Kishnik. $H=50m, Q=7 \text{ l/sek.}$

Elektromotori te jete i sandartit IE3 (te kete sensor temperature). Pompa te jete horizontale, turbina e punes te jene material celiku (Inoks) te kete eficence (η) minimumi 70 % ne lartesine, $H=50 \text{ m}$ dhe me prurje te ujit, $Q=7 \text{ l/s}$, te cilat te paraqiten me kurbe ne grafikun e te dhenave teknike.



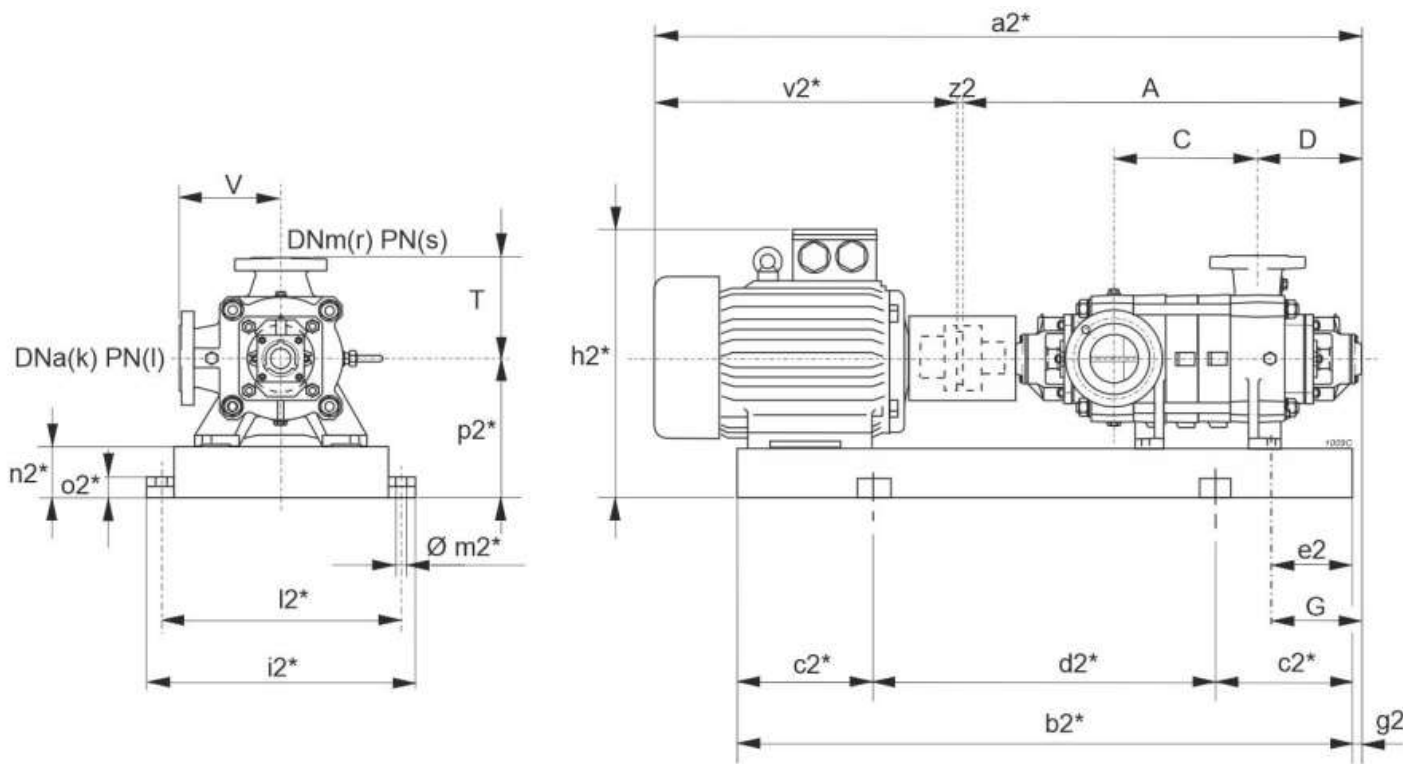
Argumentim

Elektromotori IE3 jep nje eficiencie prej 90% dhe minimizon ne maksimum harxhimin e energjise elektrike. Pompa kerkohet me minimumin e eficiences 70% sepse ndihmon ne harxhimin e paket te energjise elektrike dhe ne jet gjatesine e pompes pa patur difekte te cilat do paraqiteshin nga punimi i pompes ne skajin fundor te djathte ose te majte te grafikut te saj. Ne skemen e bashkengjitur me siper jepet forma e jashteme e pompes.

IX. Elektropompa per fshatrat Vlocisht-Libonik. $H=120m, Q= 30 \text{ l/sek.}$

Elektromotori te jete i sandartit IE3 (te kete sensor temperature).

Pompa te jete horizontale me 1450 rrotullime ne minut dhe ne te dyja krahet e saj te kete ruleman. Turbinat e punes te jene material celiku (Inoks) te kete eficence (η) minimumi 79 % ne lartesine, $H=120m$ dhe me prurje te ujit, $Q=30 \text{ l/s}$, te cilat te paraqiten me kurbe ne grafikun e te dhenave teknike.



$$g2 = G - e2$$

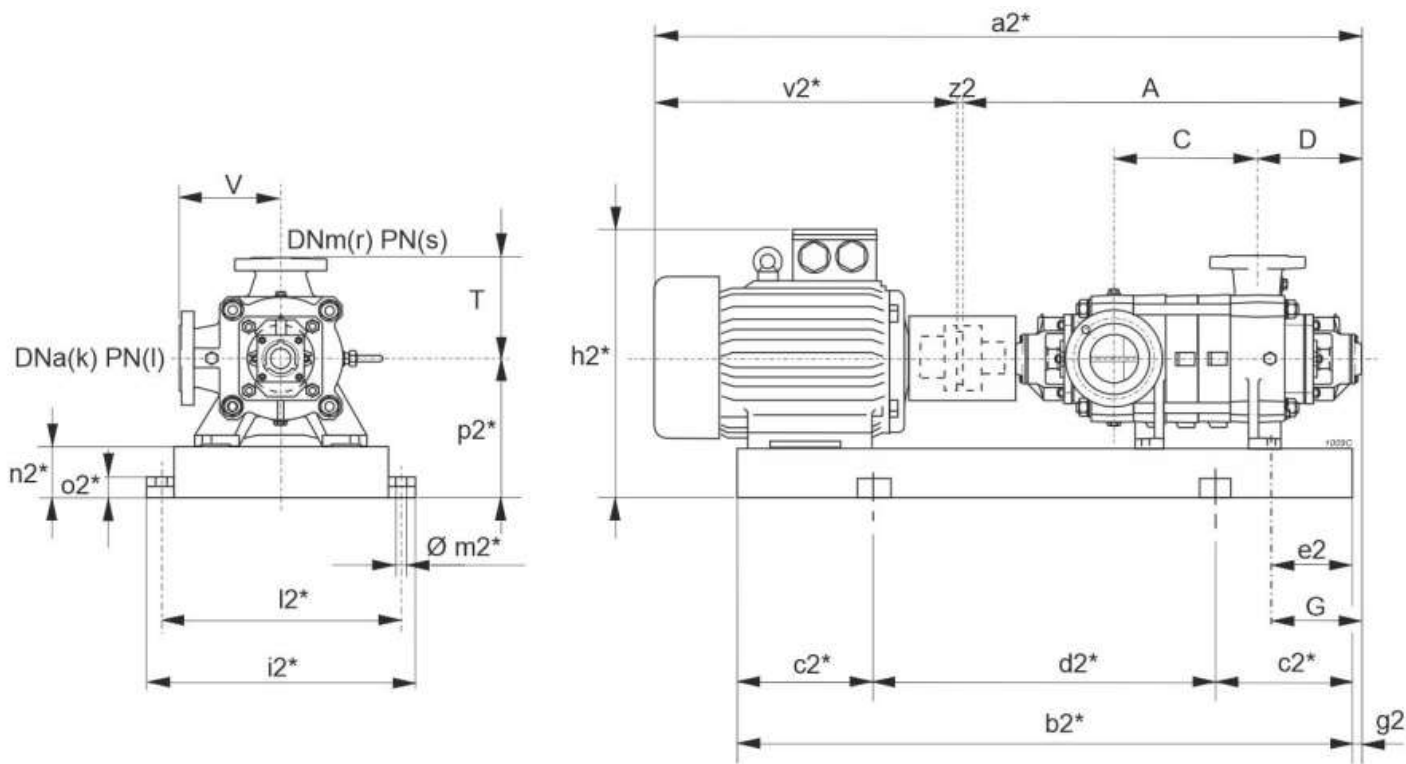
Argumentim

Elektromotori IE3 jep nje eficience prej 90% dhe minimizon ne maksimum harxhimin e energjise elektrike. Pompa kerkohet me minimumin e eficiences 79% sepse ndihmon ne harxhimin e paket te energjise elektrike dhe ne jet gjatesine e pompes pa patur difekte te cilat do paraqiteshin nga punimi i pompes ne skajin fundor te djathte ose te majte te grafikut te saj. Ne skemen e bashkengjitur me siper jepet forma e jashteme e pompes.

X. Elektropompa per fshatin Lumalas. $H=100m, Q= 12 \text{ l/sek.}$

Elektromotori te jete i sandartit IE3 (te kete sensor temperature).

Pompa te jete horizontale dhe ne te dyja krahet e saj te kete ruleman. Turbinat e punes te jene material celiku (Inoks) te kete eficence (η) minimumi 78 % ne lartesine, $H=90m$ dhe me prurje te ujit, $Q=12 \text{ l/s}$, te cilat te paraqiten me kurbe ne grafikun e te dhenave teknike.



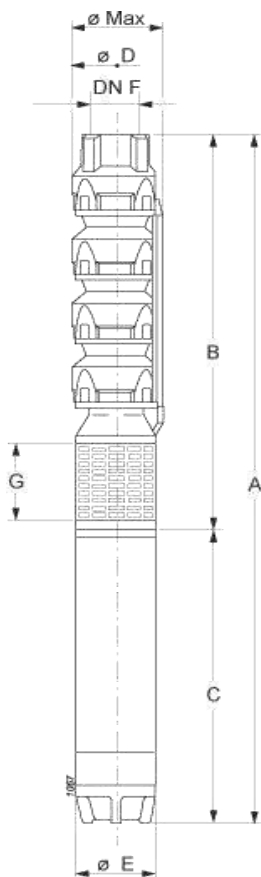
$$g2 = G - e2$$

Argumentim

Elektromotori IE3 jep nje eficiencie prej 90% dhe minimizon ne maksimum harxhimin e energjise elektrike. Pompa kerkohet me minimumin e eficiences 78% sepse ndihmon ne harxhimin e paket te energjise elektrike dhe ne jet gjatesine e pompes pa patur difekte te cilat do paraqiteshin nga punimi i pompes ne skajin fundor te djathte ose te majte te grafikut te saj. Ne skemen e bashkengjitur me siper jepet forma e jashteme e pompes.

XI. Elektropompa e Pusit ne Bulgarec. $H=50m, Q= 40 \text{ l/sek.}$

Pompa te jete zhytse trupi gize, turbinat e punes te jene material celiku (Inoks) te kete eficence (η) minimumi 80 % ne lartesine, $H=50m$ dhe me prurje te ujit, $Q=40 \text{ l/s}$, te cilat te paraqiten me kurbe ne grafikun e te dhenave teknike. Garanci te larte pune me uje qe permban 100 g/m^3 . Dalja e pompes te jete e fllanxhuar dhe me fileto.



Dimensions [mm]

A	1900
B	845
C	1055
D	192
E	143
F	G5"
G	165.5
ø max	203

Argumentim

Per te perballuar sasine e materialeve te ngurta (rere) qe shoqerohen bashke me ujin, pompa duhet te perballoje ngarkesen 100 g/m³. Dalja e pompes duhet te jete me fileto dhe fllanxhe per te realizuar lidhjen midis tubave ne te dyja format dhe me garanci te larte.

Eficienca 80% do ndihmoje ne harxhimin minimal te energjise. Ne skemen e bashangjitur me siper jepen te dhena teknike dhe konstruktive me qellim qe permasat e pompave zhytесе te perpuqhen me gjeresine e tubacioneve te puseve.

XII. Panelet elektrike me punim te bute (SOFTSTARTER)

Softstarteri qe do perdoret duhet te jete i certifikuar me certifikatat e meposhtme ose me ekuivalentet e tyre:

- 1- Declaration of Conformity Dokumentacioni teknik dhe deklarata e konformitetit të BE-së
- 2- RoHS Information Kufizimi i substancave të rrezikshme në pajisjet elektrike dhe elektronike

3- CE certificate	Eshtë një standard rregullator që verifikon se disa produkte janë të sigurta për shitje dhe përdorim në Zonën Ekonomike Evropiane
4- Nr. 2006/95/EC	Pajisjet e tensionit të ulët
5- Nr. 2004/108/EC	Pajtueshmëria elektromagnetike
6- EN 60947-1	Pajisje komutuese dhe komanduese të tensionit të ulët
7- UL 508	Pajisjet e Kontrollit Industrial

Softstarteri duhet të kontrollojë të treja(3)ngarkesat e fazave, duhet të ketë kontroll të brendshëm për shkeputjen e tensionit në të treja fazat.

Softstarteri duhet të ketë dalje për lidhjen e fishekut të temperaturës të elektromotorit

Softstarteri duhet të ketë dalje për lidhjen e matesave të ujit elektromagnetik me 4-20mA

Paneli i komandimit të ketë mbrojtje niveli , mbrojtje fazash,mbrojtje për qark të shkurter, mbrojtje për tokezimin,llamba sinjalizuese për fazet dhe për cdo mbrojtje , të ketë komandim manual dhe automatik. Automatika të jete me rele kohe dhe me ane të celsave të presionit. Paneli të ketë ventilator ftohes për pajisjet elektronike. Në pjesën ballore të panelit të ketë mates dixhital për matjen e tensionit dhe rrymes në të 3 fazat.Kutia e panelit të jete prej metali.

Paneli të përbehet nga :

1. Automat xxA , 4 polar , 400Vac
2. Rele diferenciale xxA , 4 polar , 400Vac , 30mA
3. Ekran digital para panelit të tregoj rrymen e 3 fazve ,tensionin e 3 fazve,Hz dhe të bëjë matje për kw/oret në kohe reale.
4. Transformator rryme xx/5A në të treja fazat.
5. Kontaktor xxA , 3 polar , bobine 220Vac , me kontakte ndihmese NO - NC
6. Automat xxA , 4 polar , 400Vac për mbrojtjen e instrumentave elektronik.

-
7. Automat 1 polar 220Vac , xxA , per pjesen e komandimit dhe mbrojtjes.
 8. Cele 3 pozicione manual-automatik para panelit NO-0-NO.
 9. Butona NO – NC per tekim manual te pompes , para panelit.
 - 10.Rele niveli max – min 220Vac 0.1-1000kohm+3 sondaniveli per mbrojtjete pomes ne te dy komandimet e saj.
 - 11.Rele kohe 24ore xxA 220Vac
 - 12.Rele faze xxA 400Vac
 - 13.Llamba sinjalizuse 220Vac
 - 14.Ekran digital te vendoset ne kapakun e panelit te tregoj temperaturen e elektromotorit dhe te kete dalje 4-20mA per trasmetimin e matjes ne distance(scada).
 - 15.Celes presioni mekanik para pompes dhe pas kondravalves per stakimin dhe takimin e pompes me nje impuls kohe te ndryshueshem. Celsi i presionit para pomes me diapazon presioni -0.2-7 bar dhe pas kondravalves 7-35bar. Te jene te lidhur me komandimin e pompes.
 - 16.Kabell elektrik 3x1.5mm² per sondat , (X)x(X)mm² per pompen dhe 2x1.5 per celsat e presionit.
 - 17.Secila nga paisjet elektronike te shoqerohen me rele ndihmese 8pin 5A bobine 220Vac.
 - 18.Termostat dhe ventilator ftohes 1500x1500mm.
 - 19.Panel elektrik xxxcmxxxcm

Ndricimi i godines dhe priza P+N+PE

Ne secilen ambjent te godines te kete1 ndricus dhe 2 priza dhe me panel mbrojtje .

Argumentim

Vendosja si kusht qe softstarterat te jene te cefitkuar me cefitikata,garanton blersin qe ti afrohet nje produkt cilesor. Eshte kerkuar dhe vendosja e paisjeve te tjera mbrojtese dhe treguse te cilat garantojne nje punim te sakte dhe ne te arthmen eshte parashikuar qe keto stacione pompash te kontrollohen ne menyre automatike nga distanca me sistemin(Skada).

XII. Panelet elektrike me ndryshim frekuence (INVERTER)

Inverteri qe do perdoret duhet te jete i certifikuar me certifikatat e meposhtme ose **me ekuivalentet e tyre:**

- 1- Declaration of Conformity Dokumentacioni teknik dhe deklarata e konformitetit të BE-së

2- RoHS Information	Kufizimi i substancave të rrezikshme në pajisjet elektrike dhe elektronike
3- CE certificate	Eshtë një standard rregullator që verifikon se disa produkte janë të sigurta për shitje dhe përdorim në Zonën Ekonomike Evropiane
4- Nr. 2006/95/EC	Pajisjet e tensionit të ulët
5- Nr. 2004/108/EC	Pajtueshmëria elektromagnetike
6- EN 60947-1	Pajisje komutuese dhe komanduese të tensionit të ulët
7- UL 508	Pajisjet e Kontrollit Industrial

Inverteri duhet të jetë i pajisur me filtrat e tij për distanca mbi 400 metro të lidhjes me elektromotorin e pompës. Të bëhet lidhja me pajisjen e presionit dhe pompa të marre xhiro në baze të presionit duke ulur dhe ngritur frekuencën(Hz) në mënyrë automatike dhe të pavarur.

Trajnim nga specialistet e operatorit ekonomik që do dalë fitues për përdorimin e inverterit nga ana e specialistëve të entit prokurues gjatë gjithë vitit të parë të punës.

Paneli i komandimit të këtyre mbrojtjeve niveli , mbrojtje fazash, mbrojtje për qark të shkurtra, mbrojtje për tokezimin, llamba sinjalizuese për fazet dhe për çdo mbrojtje , të këtyre komandimit manual dhe automatik. Automatika të jetë me rele kohe dhe me anë të celsave të presionit. Paneli të këtyre ventilator ftohes për pajisjet elektronike. Në pjesën ballore të panelit të këtyre matës dixhital për matjen e tensionit dhe rrymës në të 3 fazat. Kutia e panelit të jetë prej metali.

Paneli të përbehet nga :

1. Automat xxA , 4 polar , 400Vac
2. Rele diferenciale xxA , 4 polar , 400Vac , 30mA
3. Ekran digital për panelin të tregojë rrymën e 3 fazëve , tensionin e 3 fazëve, Hz dhe të bëjë matje për kW/oret në kohe reale.
4. Transformator rryme xx/5A në të treja fazat.

-
5. Kontaktor xxA , 3 polar , bobine 220Vac , me kontakte ndihmese NO - NC
 6. Automat xxA , 4 polar , 400Vac per mbrojtjen e instrumentave elektronik.
 7. Automat 1 polar 220Vac ,xxA , per pjesen e komandimit dhe mbrojtjes.
 8. Cele 3 pozicione manual-automatik para panelit NO-0-NO.
 9. Butona NO – NC per tekim manual te pompes , para panelit.
 - 10.Rele niveli max – min 220Vac 0.1-1000kohm+3 sonda niveli per mbrojtjete pomes ne te dy komandimet e saj.
 - 11.Rele kohe 24ore xxA 220Vac
 - 12.Rele faze xxA 400Vac
 - 13.Llamba sinjalizuse 220Vac
 - 14.Kabell elektrik 3x1.5mm² per sondat , (X)x(X)mm² per pompen dhe 2x1.5 per celsat e presionit.
 - 15.Ekran digital te vendoset ne kapakun e panelit te tregoj temperaturen e elektromotorit dhe te kete dalje 4-20mA per trasmetimin e matjes ne distance(scada).
 - 16.Secila nga paisjet elektronike te shoqerohen me rele ndihmese 8pin 5A bobbin 220Vac.
 - 17.Termostat dhe ventilator ftohes 1500x1500mm.
 - 18.Panel elektrik xxxcmxxxcm

Ndricimi i godines dhe priza P+N+PE

Ne secilen ambjent te godines te kete nje ndricus dhe 2 priza dhe me panel mbrojtje .

Argumentim

Vendosja si kusht qe inverterat te jene te cefikuar me cefikata,garanton blesin qe ti afrohet nje produkt cilesor. Eshte kerkuar dhe vendosja e paisjeve te tjera mbrojtese dhe treguse te cilat garantojne nje punim te sakte dhe ne te arthmen eshte parashikuar qe keto stacione pompash te kontrollohen ne menyre automatike nga distanca me sistemin(Skada).Trajnimi i specialisteve te entit prokurues eshte i nevojeshem per te mos demtuar Inverterat dhe per te mos mbetur banoret e ketyre zonave pa furnizim me uje te pijshem.

Shenim.

- Paisjet elektrike qe do perdoren duhet te plotesojn kushtin 1 , 2 , 3 .

- SoftStarter dhe Invertei duhet t'i plotesoje te gjitha kushtet e permendura me siper.

-Operatori ekonomik duhet të dorëzojë mallrat të padëmtuara në kushte optimale pune, të ambalazhuar , pranë magazinës e cila ndodhet në ambientet e UKRK SH.A ose në stacionet e pompave si në objektin e tenderit, në praninë e personave të autorizuar nga UKRK SH.A.

- Operatori ekonomik kur të kryejë dorëzimin e mallit duhet të paraqesë:

- **çertifikatën e prodhuesit të mallrave , që vërteton përputhjen me specifikimet teknike të kërkuara;**
- **flete garanci me afat 12 muaj për mallrat objekt kontrate;**
- **Garancia e elektropompave duhet të jete 1 (një) vjeçare, nga momenti i vënies në punë të saj;**
- **manualet e përdorimit të elektropompave dhe elektromotorit ne gjuhe angleze.**

- **Operatori ekonomik mund t'i kërkohe të paraqesë para dorzimit edhe një Deklaratë të prodhuesit të elektropompave se ai pranon vizitën në ambientet e tij te perfaqesuesve te blerësit për të inspektuar objektet nëse kërkohe.**

Specifikime teknike : Larje dhe testim pusi , që duhet të kryhet para instalimit të elektropompave zhytëse.

a)Vendodhja e puseve: Pusi në Stacionin e Pompimit Bulgarec; Pusi nr.2 në Stacionin e Pompimit Plasë ;

b)Gjendja e puseve : Pusi në Stacionin e Pompimit Bulgarec është hapur ne vitin 2008 dhe prej kësaj kohe nuk është kryer asnjëherë ndërhyrje për pastrimin e tij.

Duke marre parasysh gjëndjen gjeologjike të strukturës së tokës në këtë zone të përbërë nga shtresa rëre dhe zhavorre të imta duhet bërë pastrimi i pusit me ajër dhe solucion larës. Në stacionin e pompimit Plasë pus shpimet për fshtin Pojan janë ndërtuar ne vitin 2012. Prej këtij momenti asnjëherë nuk është bërë larja dhe pastrimi i tyre. Në këto 3 puse , pusi nr. 2 për shkak të shtresave argjilore uji her pas here turbullohet dhe ka dalë jashtë pune.

c)Të dhënat e puseve:

-Pusi Bulgarec .Thellësia, H=80 m,diametri i tuave të çelikut,d=300 mm.

-Pusi nr.2 Plasë. Thellësia,H=100 m,diametri i tuave të çelikut,d=160 mm.

d)Mjetet (pronesi ose me qira):

-autosondë (për zhbllokimin e mbetjeve të aluvioneve të pusit dhe uljen dhe ngritjen e tubave të solucionit)

-kompresor (për futjen me presion të ajrit dhe solucionit në pus)

Nevojitet të bëhet dhe testimi i puseve:

Për shkak të shfrytëzimit pa kriter të ujerave nëntokësore dhe për shkak të rënies të paket të shirave dhe dëborës (efekt i ngrohjes globale në 10-vjecarin e fundit) këto puse kanë ulur rendimentin e ujit prandaj nevojitet testimi i tyre për të përcaktuar thellësinë e elektropompës me poshtë, për të rimarë përseri të njëjtën sasi uji.

Paisjet e nevojshme për të bërë testimin e puseve janë:

-elektropompë zhytëse $H=80$ m, $Q=50$ l/sek e pajisur me inverter me fuqi $P=55$ Kw ;

-elektropompë zhytëse $H=100$ m, $Q=6$ l/sek e pajisur me inverter me fuqi $P=11$ Kw .

(Elektropompat shërbejnë për të matur sasinë minimale dhe maksimale të ujit në pus.
Paneli Inverter shërben për t'iu përshtatur sasisë të ujit që do japë pusi).

Matës uji elektromekanik me flanaxha $Dn200$ mm dhe $Dn 100$ mm me dalje (4-20mA)

Matësi i ujit duhet elektromekanik për të matur ujin me saktësi dhe për të hedhur të dhënat në kompjuter .

Aparat me matje diagrame.

Shërben për të matur uljen e nivelit të ujit në pus dhe për ta lidhur me kompjuterin.

Kompjuter ose (Laptop)

Nevojtet për të nxjerrë kurbën dhe për të përcaktuar sasinë (Q) dhe thellësinë(H) të ujit në pus.

Aparat për ngjitjen e tubave plastike (poletielen për ngjitje ballore)

Hartoi

Vangjush Lubonja (Inxhinier i DT)

Resmir Rrezhda (Inxhinier elektrik)

Shtojca 6

(Shtojcë për t'u plotësuar nga Autoriteti Kontraktor)

(Kjo Shtojcë në rastin e Marrëveshjes Kuadër do të plotësohet nga autoriteti kontraktor vetëm gjatë rihapjes së procesit të mini-konkursit)

FORMULARI I SASISË DHE GRAFIKUT TË LËVRIMIT

Sasia e mallit që kërkohet:

Istalimet e Elektropompave dhe Paneleve elektrike

Nr.	Nr. Analize	Emërtimi i punimeve	Njësia	Sasia
I		Stacioni i pompave Zvirinë për në Vreshtas		
		Furnizimi dhe Istalimet e Elektropompave dhe paneleve elektrike.		
1	An	F.V.Elektropompe Horizontale.H=160m,Q=5 l/s	cope	2.00
2	An	F.V.Panel Elektrik me Softstarter.P=30 kw	cope	2.00
II		STP Zvirinë për në Veliterne		
		Furnizimi dhe Istalimet e Elektropompave dhe paneleve elektrike.		
1	An	F.V.Elektropompe Horizontale.H=85m,Q=5 l/s.	cope	1.00
2	An	F.V.Panel Elektrik me Softstarter.P=15 kw	cope	1.00
III		Stacioni i pompave Shëngjergj		
		Furnizimi dhe Istalimet e Elektropompave dhe paneleve elektrike.		
1	An	F.V.Elektropompe Vertikale.H=178m,Q=6 l/s	cope	2.00
2	An	F.V.Panel Elektrik me Softstarter.P=18,5 kw	cope	2.00
IV		STP Sheqeras (Per fshatin Sheqeras)		
		Furnizimi dhe Istalimet e Elektropompave dhe paneleve elektrike.		
1	An	F.V.Elektropompe Horizontale.H=50m,Q=15 l/s.	cope	3.00
2	An	F.V.Panel Elektrik me Softstarter.P= 15 kw.	cope	3.00
V		STP Plasë (Për fshatin Plase)		
		Furnizimi dhe Istalimet e Elektropompave dhe paneleve elektrike.		
1	An	F.V.Elektropompe Horizontale.H=160m,Q=5 l/s.	cope	1.00
2	An	F.V.Panel Elektrik me Softstarter.P=30 kw	cope	1.00
VI		STP Plasë (Për fshatin Pojan)		

		Furnizimi dhe Instalimet e Elektropompave dhe paneleve elektrike.		
1	An	F.V.Elektropompe Horizontale.H=60m,Q=15 l/s	cope	2.00
2	An	F.V.Panel Elektrik me Softstarter.P=18,5 kw	cope	2.00
VII		STP Kishnik per fshatrat (Kishnik dhe Podgorie) Furnizimi dhe Instalimet e Elektropompave dhe paneleve elektrike.		
1	An	F.V.Elektropompe Horizontale.H=350m,Q=14 l/s.	cope	1.00
2	An	F.V. Pompe Horizontale.H=350m,Q=14 l/s.	cope	1.00
3	An	F.V.Elektropompe Horizontale.H=50m,Q=7 l/s.	cope	1.00
4	An	F.V.Panel Elektrik me Inverter.P=75 kw	cope	1.00
5	An	F.V.Panel Elektrik me Inverter.P=7,5 kw(me sensor presioni 4-20ma)	cope	1.00
VIII		STP Bulgarec (Per Rajonin Lumalas-Libonik) Furnizimi dhe Instalimet e Elektropompave dhe paneleve elektrike.		
1	An	F.V.Elektropompe Horizontale.1450 rpm,H=120m,Q=30 l/s.	cope	1.00
2	An	F.V.Elektropompe Horizontale.H=100m,Q=12 l/s.	cope	1.00
3	An	F.V.Elektropompe Zhytse.H=50m,Q=40 l/s.	cope	1.00
4	An	F.V.Panel Elektrik me Inverter.P=75 kw	cope	1.00
5	An	F.V.Panel Elektrik me Softstarter.P=22 kw	cope	1.00
6	An	F.V.Panel Elektrik me Softstarter.P=15 kw	cope	1.00

ISTALIMET HDRAULIKE DHE ELEKTRIKE QË SHOQËROJNË VENDOSJEN E ELEKTROPOMPAVE DHE PANELEVE ELEKTRIKE.

Nr.	Nr. Analize	Emërtimi i punimeve	Njësia	Sasia
I		Stacioni i pompave Zvirinë për në Vreshtas		
		Materiale hidraulike dhe elektrike.		
1	4.88	F.V. Tuba Inoksi SS304,Dn 114mm,Pn16.	kg	300.00
2	An	F.V. Bryla Inoksi SS304,Dn 114mm,Pn16.	copë	4.00
3	An	F.V. Ti Inoksi SS304,Dn 114mm,Pn16.	copë	4.00
4	4.115/7	F.V. Fllanxha Inoksi SS304,Dn 114mm,Pn16.	copë	8.00
5	An	F.V. Tapa Inoksi SS304,Dn 114mm,Pn16.	copë	2.00
6	4.124/4	F.V.Saraqineska me fllanxha ,Dn 114mm,Pn16.	copë	3.00
7	An	F.V. Manometër SS304 me glicemine.Pn25	copë	2.00

8	An.	F,V,Spiral per barobeter,dhe saraqineske 1/2"	copë	2.00
9	An	F.V. Valvul thithse me filter ,d=100 mm,Pn 10.	copë	1.00
10	An	F.V. Kundravalvul me fllanxha,d=100 mm,Pn16	copë	3.00
11	An	F.V. Sahat uji mekanik Dn100mm,Pn16	copë	1.00
12	An	F.V. Filter uji Dn100mm,Pn16	copë	1.00
13	An	FV Xhunto cmontimi,Dn100mm,Pn16	copë	1.00
14	An	Kabell kundra ujit i gomuar H07RN-F, Cu=4x10mm	ml	40.00
15	An	Kabell kundra ujit i gomuar H07RN-F, Cu=3x1,5mm	ml	40.00
16	An	Diota per nivelin e ujit	copë	6.00
17	An	Celes presioni elektromekanik	copë	2.00
18	An	Sistem Karikim per tubin e thithjes dhe shkarkimi per linjen e dergimit	copë	1.00
II	STP Zvirinë për në Veliterne			
	Instalime hidraulike dhe mekanike			
1	4.88	F.V. Tuba Inoksi SS304,Dn 114mm,Pn16.	kg	200.00
2	An	F.V. Bryla Inoksi SS304,Dn 114mm,Pn16.	copë	2.00
3	An	F.V. Ti Inoksi SS304,Dn 114mm,Pn16.	copë	2.00
4	4.115/7	F.V. Fllanxha Inoksi SS304,Dn 114mm,Pn16.	copë	4.00
5	An.	F.V. Tapa Inoksi SS304,Dn 114mm,Pn16.	copë	1.00
6	4.124/4	F.V.Saraqineska me fllanxha ,Dn 114mm,Pn16.	copë	1.00
7	An	F.V. Manometër SS304me fush te madhe me glicemine.Pn25	copë	1.00
8	An.	F,V,Spiral per barobeter,dhe saraqineske 1/2"	copë	1.00
9	An	F.V. Valvul thithse me filter metalike,d=100 mm,Pn 10.	copë	1.00
10	An	F.V. Kundravalvul me fllanxha,d=100 mm,Pn16	copë	1.00
11	An.	F.V. Sahat uji mekanik Dn100mm,Pn16	copë	1.00
12	An.	F.V. Filter uji Dn100mm,Pn16	copë	1.00
13	An.	F.V. Xhunto Cmontimi Dn100mm,Pn16	copë	1.00
14	An	Kabell kundra ujit i gomuar H07RN-F, Cu=4x6mm	ml	30.00

15	An	Kabell kundra ujit i gomuar H07RN-F, Cu=3x1,5mm	ml	20.00
16	An	Diota per nivelin e ujit	copë	3.00
17	An	Celes presioni elektromekanik	copë	2.00
18	An	Sistem Karikim per tubin e thithjes dhe shkarkimi per linjen e dergimit	copë	1.00
III		Stacioni i pompave Shëngjergj		
		Instalime hidraulike dhe mekanike		
1	4.88	F.V. Tuba Inoksi SS304,Dn 114mm,t=4 mm	kg	300.00
2	An	F.V. Bryla Inoksi SS304,Dn 114mm,Pn20	copë	4.00
3	An	F.V. Ti Inoksi SS304,Dn 114mm,Pn20.	copë	4.00
4	4.115/7	F.V. Fllanxha Inoksi SS304,Dn 114mm,Pn25.	copë	8.00
5	An	F.V. Tapa Inoksi SS304,Dn 114mm,Pn25.	copë	2.00
6	4.124/4	F.V.Saraqineska me fllanxha ,Dn 114mm,Pn 25.	copë	3.00
7	An	F.V. Manometër SS304 me glicemine.Pn25	copë	2.00
8	An.	F,V,Spiral per barobeter,dhe saraqineske 1/2"	copë	2.00
9	An	F.V. Valvul thithse me filter,d=100 mm,Pn 10.	copë	1.00
10	An	F.V. Kundravalvul me fllanxha,d=100 mm,Pn16	copë	3.00
11	An	F.V. Sahat uji mekanik Dn100mm,Pn16	copë	1.00
12	An	F.V. Filter uji Dn100mm,Pn16	copë	1.00
13	An.	F.V. Xhunto Cmontimi Dn100mm,Pn16	copë	1.00
14	An	Kabell kundra ujit i gomuar H07RN-F, Cu=4x6 mm	ml	40.00
15	An	Kabell kundra ujit i gomuar H07RN-F, Cu=3x1,5mm	ml	40.00
16	An	Diota per nivelin e ujit	copë	6.00
17	An	Celes presioni elektromekanik	copë	2.00
18	An	Sistem Karikim per tubin e thithjes dhe shkarkimi per linjen e dergimit	copë	1.00
IV		STP Sheqeras (Per fshatin Sheqeras)		
		Instalime hidraulike dhe mekanike		
1	4.88	F.V. Tuba Inoksi SS304,Dn 203 mm,t=3 mm	kg	250.00

2	4.89	F.V. Tuba Inoksi SS304,Dn 114 mm,t=3 mm	kg	200.00
3	An.	F.V. Bryla Inoksi SS304,Dn 114mm,Pn 10	copë	9.00
4	An.	F.V. Ti Inoksi SS304,Dn 114mm,Pn10.	copë	3.00
5	4.115/7	F.V. Fllanxha Inoksi SS304,Dn 114mm,Pn10.	copë	18.00
6	4.115/8	F.V. Fllanxha Inoksi SS304,Dn 168 mm,Pn10.	copë	9.00
7	4.115/9	F.V. Fllanxha Inoksi SS304,Dn 200 mm,Pn10.	copë	2.00
8	An.	F.V. Tapa Inoksi SS304,Dn 200mm,Pn10.	copë	1.00
9	4.124/4	F.V.Saraqineska me fllanxha ,Dn 114mm,Pn 10.	copë	3.00
10	4.124/5	F.V.Saraqineska me fllanxha ,Dn 200mm,Pn 10.	copë	1.00
11	An.	F.V. Kundravalvul me fllanxha,d=100 mm,Pn10	copë	3.00
12	An.	F.V. Kundravalvul me fllanxha,d=200 mm,Pn10	copë	1.00
13	2.491/j	F.V. Tuba Politileni,PE-100,d=160 mm,Pn 10	ml	20.00
14	2.491/j	F.V. Bryla Politileni,PE-100,d=160 mm,Pn 10	copë	3.00
15	2.491/j	F.V. Adaptor Politileni,PE-100,d=160 mm,Pn 10	copë	6.00
16	An.	F.V. Manometër SS304 me glicemine.Pn10	copë	3.00
17	An.	F.V. Manometër SS304 me glicemine.Pn10	copë	1.00
18	An.	F,V,Spiral per barobeter,dhe saraqineske 1/2"	copë	4.00
19	An.	F.V. Valvul thithse me filter ,d=150 mm,Pn 10.	copë	3.00
20	An.	F.V. Sahat uji mekanik Dn200mm,Pn16	copë	1.00
21	An	F.V. Filter uji Dn200mm,Pn10	copë	1.00
22	2.491/a	F.V. Tuba e rakorderi ujësjellësi PPR d=20~25mm.	ml	15.00
23	An	F.V. Reduksion Inoksi me fllanxha,Dn 114-168mm,Pn10	copë	2.00
24	An.	F.V. Xhunto Cmontimi Dn200mm,Pn10	copë	1.00
25	An	Kabell kundra ujit i gomuar H07RN-F, Cu=4x4 mm	ml	60.00
26	An	Kabell kundra ujit i gomuar H07RN-F, Cu=3x1,5mm	ml	60.00
27	An	Diota per nivelin e ujit	copë	9.00

28	An	Celes presioni elektromekanik	copë	2.00
29	An	Sistem Karikim per tubin e thithjes dhe shkarkimi per linjen e dergimit	copë	1.00
V		STP Plasë (Për fshatin Plase)		
		Instalime hidraulike dhe mekanike		
1	4.88	F.V. Tuba Inoksi SS304,Dn 114mm,t=4mm.	kg	200.00
2	An	F.V. Bryla Inoksi SS304,Dn 114mm,Pn16.	copë	2.00
3	An	F.V. Ti Inoksi SS304,Dn 114mm,Pn16.	copë	2.00
4	4.115/7	F.V. Fllanxha Inoksi SS304,Dn 114mm,Pn16.	copë	4.00
5	An	F.V. Tapa Inoksi SS304,Dn 114mm,Pn16.	copë	1.00
6	4.124/4	F.V.Saraqineska me fllanxha ,Dn 114mm,Pn16.	copë	1.00
7	An	F.V. Manometër SS304me me glicemine.Pn16	copë	1.00
8	An.	F,V,Spiral per barobeter,dhe saraqineske 1/2"	copë	1.00
9	An	F.V. Valvul thithse me filter,d=100 mm,Pn 10.	copë	1.00
10	An	F.V. Kundravalvul me fllanxha,d=100 mm,Pn16	copë	1.00
11	An	F.V. Sahat uji mekanik Dn100mm,Pn16	copë	1.00
12	An	F.V. Filter uji Dn100mm,Pn16	copë	1.00
13	An	FV Xhunto cmontimi,Dn100mm,Pn16	copë	1.00
14	An	Kabell kundra ujit i gomuar H07RN-F, Cu=4x10mm	ml	30.00
15	An	Kabell kundra ujit i gomuar H07RN-F, Cu=3x1,5mm	ml	20.00
16	An	Diota per nivelin e ujit	copë	3.00
17	An	Celes presioni elektromekanik	copë	2.00
18	An	Sistem Karikim per tubin e thithjes dhe shkarkimi per linjen e dergimit	copë	1.00
VI		STP Plasë (Për fshatin Pojan)		
		Instalime hidraulike dhe mekanike		
1	4.88	F.V. Tuba Inoksi SS304,Dn 168mm,t=3 mm	kg	300.00
2	An	F.V. Bryla Inoksi SS304,Dn 168mm,Pn10	copë	4.00
3	An	F.V. Ti Inoksi SS304,Dn 168mm,Pn10.	copë	1.00

4	4.115/7	F.V. Fllanxha Inoksi SS304,Dn 168mm,Pn10.	copë	14.00
5	4.124/4	F.V.Saraqineska me fllanxha ,Dn 114mm,Pn 25.	copë	2.00
6	An	F.V. Manometër SS304me fush te madhe me glicemine.Pn25	copë	1.00
7	An.	F,V,Spiral dhe saraqineske 1/2"per barometer.	copë	1.00
8	An	F.V. Filter Inoks SS304 ne thithje,Dn 6",Pn 10.	copë	1.00
9	An	F.V. Kundravalvul me fllanxha,d=150 mm,Pn10.	copë	3.00
10	An	F.V. Sahat uji mekanik Dn150mm,Pn10.	copë	1.00
11	An	F.V. Filter uji Dn150mm,Pn16	copë	1.00
12	An	F.V. Reduksion Inoksi SS304 me fllanxha,Dn(4-6)"	copë	2.00
13	An	FV Xhunto cmontimi,Dn150mm,Pn10.	copë	1.00
14	An	Kabell kundra ujit i gomuar H07RN-F, Cu=4x6 mm.	ml	40.00
15	An	Kabell kundra ujit i gomuar H07RN-F, Cu=3x1,5mm.	ml	70.00
16	An	Diota per nivelin e ujit	copë	6.00
17	An	Celes presioni elektromekanik	copë	2.00
18	An	Sistem Karikim per tubin e thithjes dhe shkarkimi per linjen e dergimit	copë	1.00
19	An	Larje pusi me ajer dhe solucion	op	4.00
20	An	Testim pusi	op	24.00
VII		STP Kishnik per fshatrat (Kishnik dhe Podgorie)		
		Instalime hidraulike dhe mekanike		
1	An	F.V. Tuba celiku (Hot galvanize)d=5-inc,t=8 mm.	kg	300.00
2	An	F.V. Tuba celiku (Hot galvanize)d=4-inc,t=6,8 mm.	kg	150.00
3	An	F.V. Bryl celiku (Hot galvanize)d=5-inc,t=10 mm.	copë	3.00
4	An	F.V. Bryl celiku (Hot galvanize)d=4-inc,t=8 mm.	copë	4.00
5	An	F.V. Ti celiku (Hot galvanize)d=5-inc,t=10 mm.	copë	2.00
6	4.124/4	F.V.Saraqineska me fllanxha ,Dn 125mm,Pn 40.	copë	1.00
7	4.124/5	F.V.Saraqineska me fllanxha ,Dn 100mm,Pn 40.	copë	2.00
8	An	F.V. Kundravalvul me fllanxha,d=125 mm,Pn40	copë	1.00

9	An	F.V. Kundravalvul me flanaxha,d=100 mm,Pn40	copë	2.00
10	4.115/7	F.V. Fllanxha celiku galvanize,d=5-inc,t=Pn40.	copë	6.00
11	4.115/8	F.V. Fllanxha celiku galvanize,d=4-inc,t=Pn40.	copë	10.00
12	An	F.V. Reduksion galvanize me ,d=(3"-4")Pn40	copë	2.00
13	An	F.V. Reduksion galvanize me ,d=(4"-5")Pn40	copë	2.00
14	An	F.V. Manometër me glicemine.Pn40	copë	2.00
15	An.	F,V,Spiral per barobeter,dhe saraqineske d=1/2".	copë	1.00
16	An	F.V. Valvul thithse me filter inoks,d=150 mm,Pn 10.	copë	1.00
17	An	FV Xhunto cmontimi,Dn125mm,Pn40	copë	1.00
18	An	Kabell kundra ujit i gomuar H07RN-F, Cu=4x50mm	ml	30.00
19	An	Kabell kundra ujit i gomuar H07RN-F, Cu=4x4mm	ml	30.00
20	An	Kabell kundra ujit i gomuar H07RN-F, Cu=3x1,5mm	ml	40.00
21	An	Diota per nivelin e ujit	copë	6.00
22	An	Celes presioni elektromekanik	copë	2.00
23	An	Sistem Karikim per tubin e thithjes dhe shkarkimi per linjen e dergimit	copë	1.00
VIII		STP Bulgarec (Per Rajonin Lumalas-Libonik)		
		Instalime hidraulike dhe mekanike		
1	4.88	F.V.Tuba Celiku Inoks SS304,Dn 219 mm,t=6 mm	kg	350.00
2	4.89	F.V.Tuba celiku Inoks SS304,Dn 168 mm,t=5 mm	kg	250.00
3	4.90	F.V.Tuba celiku Inoks SS304,Dn 114 mm,t=4 mm	kg	100.00
4	An	F.V.Bryla celiku Inoks SS304,Dn 219 mm,Pn16.	copë	2.00
5	An	F.V.Bryla celiku Inoks SS304,Dn 168 mm,Pn16.	copë	12.00
6	An	F.V.Bryla celiku Inoks SS304,Dn 114 mm,Pn16.	copë	4.00
7	An	F.V. Ti celiku Inoks SS304 Dn 219 mm,Pn16.	copë	1.00
8	An	F.V. Ti celiku Inoks SS304 Dn 168 mm,Pn16.	copë	2.00
9	4.115/7	F.V. Fllanxha celiku Inoks SS304,Dn200 mm,Pn 10.	copë	6.00
10	4.115/8	F.V. Fllanxha celiku Inoks SS304,Dn200 mm,Pn 16.	copë	4.00

11	4.115/7	F.V. Fllanxha celiku Inoks SS304,Dn168 mm,Pn 10.	copë	6.00
12	4.115/8	F.V. Fllanxha celiku Inoks SS304,Dn168 mm,Pn 16.	copë	9.00
13	4.115/8	F.V. Fllanxha celiku Inoks SS304,Dn114 mm,Pn 10.	copë	6.00
14	4.124/4	F.V.Saraqineska me fllanxha d=200 mm,Pn 16.	copë	1.00
15	4.124/5	F.V.Saraqineska me fllanxha ,Dn 150mm,Pn 10.	copë	2.00
16	4.124/6	F.V.Saraqineska me fllanxha ,Dn 150mm,Pn 16.	copë	2.00
17	4.124/7	F.V.Saraqineska me fllanxha ,Dn 100mm,Pn 10.	copë	2.00
18	An	F.V. Kundravalvul me fllanxha,d=200 mm,Pn16	copë	1.00
19	An	F.V. Kundravalvul me fllanxha,d=150 mm,Pn16	copë	2.00
20	An	F.V. Kundravalvul me fllanxha,d=100 mm,Pn10	copë	1.00
21	An	FV Xhunto cmontimi,Dn200mm,Pn16	copë	1.00
22	An	FV Xhunto cmontimi,Dn100mm,Pn10	copë	1.00
23	An	F.V. Manometër SS304 me glicemine.Pn25	copë	2.00
24	An.	F,V,Spiral per barobeter,dhe saraqineske 1/2"	copë	2.00
25	An	F.V. Valvul thithse me filter ,d=200 mm,Pn 10.	copë	1.00
26	An	FV.Tuba celiku me fileto,d=114mm,t=6,5mm,L=3m	ml	30.00
27	An	FV.Xhuntim i kabullit kundra ujit per seksionin	copë	2.00
28	An	Kabell kundra ujit i gomuar H07RN-F, Cu=4x50mm	ml	30.00
29	An	Kabell kundra ujit i gomuar H07RN-F, Cu=4x10mm	ml	30.00
30	An	Kabell kundra ujit I gomuar H07RN-F, Cu=4x6mm	ml	50.00
31	An	Kabell kundra ujit i gomuar H07RN-F, Cu=3x1,5mm	ml	100.00
32	An	Diota per nivelin e ujit	copë	9.00
33	An	Celes presioni elektromekanik	copë	2.00
34	2.491/1h	F.V. tubo e rakorderi ujesjellesi PE, d=110mm PN20	ml	20.00
35	An	Sistem Karikim per tubin e thithjes dhe shkarkimi per linjen e dergimit	copë	1.00
36	An	Larje pusi me ajer dhe solucion	op	5.00

Afatet e lëvrim:

Afati i lëvrimit do të jetë: 10 javë , ose 70 dite kalendarike, duke filluar nga data e nënshkrimit të kontratës.

Fillimisht të kryhen furnizimet dhe instalimet në Stacionin Bulgarec (Per Rajonin Lumalas-Libonik) dhe STP Kishnik per fshatrat (Kishnik dhe Podgorie) dhe pas përfundimit të tyre të vazhdohet tek Stacionet e tjera .

Hartoi

Vangjush Lubonja (Inxhinier i DT)

Resmir Rrezhda (Inxhinier elektrik)

Shtojca 7

[Shtojcë për t'u plotësuar nga Autoriteti/Enti Kontraktor]

FORMULAR I I KRITEREVE TË PËRZGJEDHJES/KUALIFIKIMIT

1. KRITERET E PËRGJITHSHME TË PËRZGJEDHJES/ KUALIFIKIMIT

Ofertuesi deklaron se:

- a) është i regjistruar në regjistrin tregtar sipas legjislacionit të vendit ku ushtron aktivitetin, ose sipas legjislacionit të posaçëm në rastin e një organizate jofitimprurëse, ka në fushën e veprimtarisë objektin e prokurimit, dhe ka statusin aktiv;
- b) nuk është në proces falimentimi (status aktiv);
- c) nuk është dënuar për ndonjë veprë penale, në përputhje me nenin 76/1 të LPP-së;
- ç) personi (personat) që veprojnë si anëtar i organit administrativ, drejtori ose mbikëqyrësi, aksioneri ose ortaku, ose që ka fuqi përfaqësuese, vendimmarrëse ose kontrolluese brenda Operatorit Ekonomik, nuk është i dënuar ose nuk ka qenë i dënuar nga një vendimi i gjykatës i formës së prerë për çdo veprë penale, të përcaktuar në nenin 76/1 të LPP-së;
- d) nuk është dënuar me vendim gjyqësor të formës së prerë në lidhje me veprimtarinë profesionale; dh nuk ka pagesa pashlyera të taksave dhe kontributeve të sigurimeve shoqërore, ose ndodhet në një prej kushteve të parashikuara në nenin 76/2 të LPP-së;
- e) ka paguar energjinë elektrike dhe plotëson kërkesat që burojnë nga legjislacioni në fuqi. Ky informacion kërkohet për Operatorët Ekonomikë, të cilët operojnë në territorin e Republikës së Shqipërisë.
- f) nuk është në kushtet e konfliktit të interesit, sipas legjislacionit në fuqi;
- g) ushtron veprimtarinë në përputhje me legjislacionin përkatës mjedisor, social dhe të punës;
- gj) ka paraqitur një Ofertë të pavarur, sipas kërkesave të legjislacionit në fuqi;
- h) kryen aktivitetin në përputhje me kërkesat e legjislacionit në fuqi.
- i) nuk ka në cilësinë e anëtarit të organit të administrimit, drejtues ose mbikëqyrës i atij, aksionar ose ortak, ose me kompetenca përfaqësuese, vendimmarrëse ose kontrolluese brenda tij persona të cilët janë/kanë qenë në këtë cilësi në një operator ekonomik të përjashtuar nga e drejta për të përfituar fonde publike, me vendim të Agjencisë së Prokurimit Publik, gjatë kohës që ky vendim është në fuqi.

Nëse gjuha e përdorur në procedurë është gjuha shqipe, atëherë dokumentet e gjuhës së huaj duhet të shoqërohen nga një përkthim i noterizuar në shqip.

Këto kritere të përgjithshme kualifikimi duhet të përmbushen me paraqitjen e Formularit Përmbledhës të Vetëdeklarimit të operatorit ekonomik në ditën e hapjes së Ofertës, sipas Shtojcës 8.

K. Dishnica

V. Lubonja

Rr.Rezhda

Në rast bashkimi të operatorëve ekonomikë, secili anëtar i grupit duhet të paraqesë Vetëdeklarimin e lartpërmendur.

Në rast se operatori ekonomik ofertues do të mbështetet në kapacitetet e subjekteve të tjera, Vetëdeklarimi i lartpërmendur duhet të paraqitet edhe nga subjekti mbështetës.

Kriteret e Përgjithshme të Pranimit nuk duhet të ndryshohen nga Autoritetet/Entet Kontraktore.

Në çdo rast, Autoriteti/EntiKontraktor ka të drejtë të kryejë verifikimet e nevojshme për vërtetësinë e informacionit të deklaruar nga Operatori Ekonomik, për sa më sipër.

Nëse oferta paraqitet nga një bashkim Operatorësh Ekonomikë, do të paraqitet :

- Marrëveshje bashkëpunimi ndërmjet Operatorëve Ekonomikë, ku caktohet përfaqësuesi, përqindja e pjesëmarrjes në bashkim, dhe elementët që merr përsipër të realizojë secili prej anëtarëve të bashkimit.
- Nëse, një operator ekonomik dëshiron të mbështetet në kapacitetet e subjekteve të tjera, ai i vërteton autoritetit ose entit kontraktor se do të ketë në dispozicion burimet e nevojshme, duke dorëzuar një angazhim me shkrim të këtyre subjekteve për këtë qëllim.

2. KRITERET E VEÇANTA TË KUALIFIKIMIT

1. Ofertuesi duhet të paraqesë:

a. *Formularin Përmbledhës të Vetëdeklarimit, sipas shtojcës 8*

b. *Sigurim oferte, sipas Shtojcës 3 ,me vlerë 530.000 (pesëqindetridhjetëmijë) lekë (2% të vlerës së përllogaritur të kontratës).*

c. *Formulari i ofertës, sipas Shtojcës 1.*

d. *Formulari Lista e Çmimeve, sipas Shtojcës 2.*

2. Ofertuesi duhet të paraqesë:

2.1. Kapaciteti ekonomik dhe financiar:

2.1. 1. Për të provuar kapacitetet financiare dhe ekonomike, operatorët ekonomikë duhet të paraqesin vërtetim për xhiron vjetore për 3 (tre) vitet e fundit financiare 2019, 2020, 2021 , ku vlera e xhiros për të paktën një nga vitet e periudhës së kërkuar duhet të jetë jo më e vogël se 26.500.000 lekë.

2.2 Kapacitetin profesional të operatorëve ekonomikë:

2.2.1 Operatori ekonomik duhet të ketë të përfshirë në objektin e veprimtarisë së tij, tregtimin dhe instalimin/vendosjen e mallrave objekt i këtij prokurimi, për vërtetimin e së cilit duhet të paraqesë Ekstraktin e Regjistrimit Tregtar , të lëshuar nga QKB.

2.3 Kapaciteti teknik:

2.3.1. Operatori ekonomik duhet të paraqesë dëshmi për furnizimet e mëparshme të ngjashme, të kryera gjatë tre viteve të fundit nga data e shpalljes së njoftimit të kontratës, në një vlerë jo më të vogël se 10 600 000 leke pa TVSH.

Për të vërtetuar përvojën e mëparshme të ngjashme, operatorët ekonomikë duhet të paraqesin dëshmitë e mëposhtme:

- a) për përvojën e mëparshme të realizuar me sektorin publik, operatori ekonomik duhet të paraqesë vërtetime të lëshuara nga një ent publik për përmbushjen me sukses të kontratës, ku të shënohen vlera, afati i përfundimit të kontratës ose/dhe fatura tatimore të shitjes, të plotësuara sipas kërkesave të legjislacionit në fuqi, ku shënohen datat, shumat dhe sasi të mallrave të furnizuara,
- b) për përvojën e mëparshme të realizuar me sektorin privat, operatori ekonomik duhet të paraqesë fatura tatimore të shitjes, të plotësuara sipas kërkesave të legjislacionit në fuqi, dhe të deklaruara në organet tatimore, ku shënohen datat, shumat dhe sasi të mallrave të furnizuara.

2.3.2 Operatori ekonomik duhet të paraqesë Çertifikatë ISO 9001:2015 (*Sistemi i menaxhimit të cilesisë*) ose ekuivalent të vlefshme të akredituar nga DPA ose nga Organizma Ndërkombëtare Akreditues, të njohur nga Republika e Shqipërisë.

2.3.3 Operatori ekonomik duhet të paraqesë Çertifikatë ISO 14001:2015 (Sistemi i menaxhimit të mjedisit) ose ekuivalent të vlefshme të akredituar nga DPA ose nga Organizma Ndërkombëtare Akreditues, të njohur nga Republika e Shqipërisë.

2.3.4 Operatori Ekonomik duhet të disponojë dhe paraqesë certifikata të vlefshme: ISO 45001 (Sistemi i menaxhimit të shëndetit dhe sigurisë në punë) ose ekuivalent të vlefshme të akredituar nga DPA ose nga Organizma Ndërkombëtare Akreditues, të njohur nga Republika e Shqipërisë.

2.3.5 Operatori Ekonomik duhet të paraqesë autorizim nga prodhuesi ose autorizim nga distributori i autorizuar për mallrat objekt prokurimi, me emrin e objektit të prokurimit dhe nr.e references se procedures.

Në rast paraqitje të autorizimit nga distributori, OE duhet të paraqesë:

dokumentacion për të vërtetuar lidhjen midis prodhuesit dhe distributorit zyrtar, pra për të vërtetuar se subjekti në fjalë është distributor zyrtar .

Autorizimi duhet të përmbajë të dhëna të plota të prodhuesit si: telefon, fax, e-mail, website, kjo e nevojshme për Autoritetin Kontraktor në rast verifikimi nga ana e tij.

2.3.6 Operatori ekonomik duhet të paraqesë certifikatat e PRODHUESIT ISO :9001-2015 dhe 14001, si dhe certifikatat e PRODHUESIT qe produktet dhe elementet jane te pershtatshme ne kontaktet me ujin e pijshem . Certifikata e pershtatshmërisë për ujë të pijshëm të pompave dhe motorëve elektrikë. Certifikatat duhet të lëshohen nga organet e mëposhtme evropiane të pavarura:

ACS– Vërtetim de Konformite Sanitaire – Francë

a Ministër i Sante - Drejtimi i Përgjithshëm i Sante DGS / SD7A N 571 i 11/2002 WRAS - Skema Këshilluese për Rregulloret e Ujit - Mbretëria e Bashkuar

b Material në kontakt me ujë të shëndetshëm për qëllime shtëpiake, duke përmbushur kërkesat e BS6920-1: 2000

DM 174 - Dekreti Ministror nr. 174 i datës 06/04/2007 përcakton kërkesat e materialeve të destinuara për t'u përdorur në kontakt me ujin e pijshëm – Itali

c Rregullorja sektoriale për lëshimin e certifikimit të cilësisë higjienike, Direktiva TIFQ BRE n.04 (ne perputhje me dokumentin normativ ICIM)

Ky kusht plotësohet vetem me nje nga dokumentat e leshuara nga institucionet e lartpermendura.

2.3.7 Deklarata OE e konformitetit për pompën dhe për motorin elektrik zhytes, shoqeruar me Certifikata e kalibrimit të instrumentit të laboratorit të testimi të prodhuesit (matës të rrjedhës, manometra, vakum metraWatt-metro, etj.), Nga një kalibrim i fundit nga institutet anëtare të "Europeanco-operation for Accreditation" (EA).

2.3.8 Për të dëshmuar se i plotësojnë kërkesat teknike për mallrat e kërkuara të përcaktuara në DT shtojca 5 Specifikimet teknike, operatorët ekonomikë duhet të paraqesin **katalogë teknike (data sheet)** origjinal nga prodhuesi , **për të gjitha pajisjet** përkatëse objekt prokurimi, ku të tregohen qartë se karakteristikat teknike , janë në përputhje me specifikimet teknike të kërkuara nga autoriteti kontraktor , ku theksojmë që për elektropompat dhe pajisjet e komandimit softstarter dhe inverter, te pasqyrohet ndër të tjera rendimenti i eficiencës në % sipas specifikimeve teknike.

Pjesët e katalogut të paraqitura duhet të jenë në gjuhën shqipe ose të jenë të përkthyer dhe të noterizuara në gjuhën shqipe.

2.3.9 Për të dëshmuar se i plotësojnë kërkesat teknike për mallrat e kërkuara të përcaktuara në DT shtojca 5 Specifikimet teknike, operatorët ekonomikë duhet të paraqesin **skemën elektrike** origjinale nga prodhuesi, të pajisjeve të komandimit softstarter dhe inverter, të cilat të tregojnë qartë se janë në përputhje me specifikimet teknike të kërkuara nga autoriteti kontraktor.

2.3.10 Operatori ekonomik pjesëmarrës, për realizimin e kontratës, duhet të disponojë:

1 (një) Inxhinier mekanik.

Shënim: Për këtë pikë operatorët ekonomik ofertues duhet të paraqesin formularin e VETËDEKLARIMIT sipas shtojcës nr.8.

Në çdo rast AK ka të drejtë të kryejë verifikimet e nevojshme mbi vërtetësinë e informacionit të deklaruar nga operatori ekonomik ose ti kërkojë operatorit ekonomik sqarime dhe dokumente mbështetëse për këto sqarime.

Ndërsa operatori ekonomik i kualifikuar i pari duhet të dorezojë pranë AK **përpara publikimit të njoftimit të fituesit dhe nisjes së afateve të ankimit**, të gjithë dokumentacionin provues për vetëdeklarimet në formularin përmbledhës të vetëdeklarimit.

Për të dëshmuar përmbushjen e këtij kriteri, operatori ekonomik duhet të paraqesë dokumentat provues :

Kontratën e punës me periudhë vlefshmërie që të përfshijë afatin e realizimit të kontratës, si dhe Diplomën e inxhinierit mekanik.

2.3.11 Operatori ekonomik pjesëmarrës, për realizimin e kësaj kontrate duhet të disponojë një **staf punonjësish prej minimalisht 5 persona fuqi puntore.**

Shënim: Për këtë pikë operatorët ekonomik ofertues duhet të paraqesin formularin e VETËDEKLARIMIT sipas shtojcës nr.8.

Në çdo rast AK ka të drejtë të kryejë verifikimet e nevojshme mbi vërtetësinë e informacionit të deklaruar nga operatori ekonomik ose ti kërkojë operatorit ekonomik sqarime dhe dokumente mbështetëse për këto sqarime.

Ndërsa operatori ekonomik i kualifikuar i pari duhet të dorezojë pranë AK **përpara publikimit të njoftimit të fituesit dhe nisjes së afateve të ankimit**, të gjithë dokumentacionin provues për vetëdeklarimet në formularin përmbledhës të vetëdeklarimit.

Dokumentacioni provues për të dëshmuar përmbushjen e këtij kriteri, që operatori ekonomik fitues duhet të paraqesë:

Listpagesat e sigurimeve shoqërore të konfirmuara nga organet tatimore, për periudhën kohore : Nëntor 2022 –Dhjetor 2022- Janar 2023, për punësimin e mesatarisht 5 personave”

2.3.12 Operatori ekonomik pjesëmarrës, për realizimin e kontratës, duhet të disponojë mjetet dhe pajisjet e mëposhtme:

Mjetet	Statusi	Sasia
Autosondë (për zhbllokimin e mbetjeve të aluvioneve të pusit dhe uljen dhe ngritjen e tubave të solucionit)	në pronësi ose me qira	Copë 1
Kompresor (për futjen me presion të ajrit dhe solucionit në pus)	në pronësi ose me qira	Copë 1
Elektropompë zhytëse H=80 m, Q=50 l/sek e pajisur me inverter me fuqi P=55Kw	në pronësi ose me qira	Copë 1

-elektropompë zhytëse H=100 m, Q=6 l/sek e pajisur me inverter me fuqi P=11Kw	në pronësi ose me qira	Copë 1
Matës uji elektromekanik me flanaxha Dn200mm dhe Dn 100mm me dalje (4-20mA)	në pronësi ose me qira	Copë 1
Aparat me matje diagrame	në pronësi ose me qira	Copë 1
Kompjuter ose Laptop	në pronësi ose me qira	Copë 1
Aparat për ngjitjen e tubave plastike (poletielen për ngjitje ballore)	në pronësi ose me qira	Copë 1

Shënim: Për këtë pikë operatorët ekonomik ofertues duhet të paraqesin formularin e VETËDEKLARIMIT sipas shtojcës nr.8.

Në çdo rast AK ka të drejtë të kryejë verifikimet e nevojshme mbi vërtetësinë e informacionit të deklaruar nga operatori ekonomik ose ti kërkojë operatorit ekonomik sqarime dhe dokumente mbështetëse për këto sqarime.

Ndërsa operatori ekonomik i kualifikuar i pari duhet të dorëzojë pranë AK, **përpara publikimit të njoftimit të fituesit dhe nisjes së afateve të ankimit**, të gjithë dokumentacionin provues për vetëdeklarimet në formularin përmbledhës të vetëdeklarimit.

Dokumentacioni provues për të dëshmuar përmbushjen e këtij kriteri, që operatori ekonomik fitues duhet të paraqesë:

a) Për mjetet ne pronesi, dokumenta provues te tilla si: fature blerje apo deklarate doganore

Për mjetet e siguruara me qera duhet të paraqitet: a) Mjetet të shoqerohen me kontraten perkatese te qerese/furnizimit, e vlefshme per te gjithe periudhen e realizimit te kontrates, objekt i ketij prokurimi.

b) Operatori ekonomik duhet të paraqesë foto për secilen pajisje të deklaruar .

Autoriteti Kontraktor UKRK SH.A rezervon të drejtën të verifikojë dhe kontrollojë në çdo kohë deri në përfundimin e kontratës mjetet e pajisjet teknike të deklaruar nga OE.

Të gjitha dokumentet duhet të jenë origjinale ose kopje të noterizuara.

Rastet e mosparaqitjes së një dokumenti, ose dokumente false dhe të pasakta, konsiderohen kushte për skualifikim.

Vangjush Lubonja (Inxhinier i DIT)

Resmir Rrezhda (Inxhinier elektrik)

*(Shtojcë për tu paraqitur nga operatori ekonomik)***FORMULARI PËRMBLEDHËS I VETËDEKLARIMIT**

I. Unë i nënshkruari _____ në cilësinë e _____ të operatorit ekonomik _____ deklaroj nën përgjegjësinë time të plotë që:

A. Pjesa I: Informacion në lidhje me Operatorin Ekonomik

Identifikimi	Përgjigjja
Emri i operatorit ekonomik: (Ju lutemi renditni të gjithë operatorët ekonomikë nëse jeni një BOE. Ju lutemi tregoni rolin e operatorit ekonomik në BOE)	-----
Numri NIPT/et:	-----
Adresa postare: Qyteti / qyteti; Kodi postar	-----
Përfaqësuesi (emri):	-----
Telefoni:	-----
E-mail:	----- ---

B: DEKLARATË

Për nënkontraktorët dhe subjektet në kapacitetet, e të cilave do të mbështetet Operatori Ekonomik (nëse është e zbatueshme)

Në cilësinë e operatorit ekonomik, deklaroj nën përgjegjësinë time të plotë se: <ul style="list-style-type: none"> Informacione për nënkontraktorin

Emri i nënkontraktorit të propozuar	NIPT – i	Përqindja e nënkontraktimit	Mallrat/ shërbimet e lidhura me to për t'u nënkontraktuar

- Informacion mbi subjektet mbi kapacitetin, e të cilëve do të mbështetet operatori ekonomik

Emri (at) e subjekteve	NIPT-i	Lloji i kapacitetit për të cilin do të mbështetet operatori ekonomik	Specifiko konkretisht kapacitetin/et

Pjesa II: Shkaqet e përjashtimit

A: DEKLARATA PËR PËRMBUSHJEN E KRITEREVE TË PËRGJITHSHME TË KUALIFIKIMIT

Deklarata
<p>Operatori ekonomik është i regjistruar në regjistrin tregtar sipas legjislacionit të vendit ku ushtron aktivitetin, ose sipas legjislacionit të posaçëm në rastin e një organizate jofitimprurëse, ka në fushën e veprimtarisë objektin e prokurimit, dhe ka statusin aktiv.</p> <p><i>Sqarime nëse vlerësohet e nevojshme</i> _____</p>
<p>Operatori ekonomik nuk është dënuar për ndonjë nga veprat penale të parashikuara në nenin 76/1 të LPP-së ose ka qenë i dënuar dhe ka kaluar një periudhë 5-vjeçare nga data e ekzekutimit të dënimit, nëse nuk është përcaktuar një periudhë tjetër nga gjykata, sipas parashikimeve të nenit 76 të LPP-së.</p> <p><i>Sqarime nëse vlerësohet e nevojshme</i> _____</p>

Personi / personat në cilësinë e anëtarit të organit administrativ, drejtorit ose mbikëqyrësit, si aksionar ose si ortak, ka ose kompetenca përfaqësuese, vendimmarrëse ose kontrolluese brenda operatorit ekonomik, si më poshtë:

etj.

nuk janë të dënuar me vendim gjyqësor të formës së prerë për ndonjë nga veprat penale të përcaktuara në nenin 76/1 të LPP-së ose kanë qenë të dënuar dhe ka kaluar një periudhë 5-vjeçare nga data e ekzekutimit të dënimit, nëse nuk është përcaktuar një periudhë tjetër nga gjykata, sipas parashikimeve të nenit 76 të LPP-së, etj.

Sqarime nëse vlerësohet e nevojshme _____

Operatori ekonomik nuk është dënuar me vendim gjyqësor të formës së prerë për vepra që lidhen me veprimtarinë profesionale.

Sqarime nëse vlerësohet e nevojshme _____

Operatori ekonomik nuk është në proces falimentimi (statusi aktiv).

Sqarime nëse vlerësohet e nevojshme _____

Operatori ekonomik ka paguar të gjitha detyrimet e energjisë elektrike, për të gjitha adresat e ushtrimit të aktivitetit, sipas legjislacionit përkatës në fuqi.

Ky informacion kërkohet për operatorët ekonomikë, të cilët operojnë në territorin e Republikës së Shqipërisë.

Sqarime nëse vlerësohet e nevojshme

Operatori Ekonomik ka paguar të gjitha detyrimet për taksat dhe kontributet e sigurimeve shoqërore, sipas legjislacionit në fuqi, ose ndodhet në një nga rastet e parashikuara në nenin 76/2 të LPP-së

Sqarime nëse vlerësohet e nevojshme _____

Operatori ekonomik ushtron aktivitetin e tij në zbatimin e kërkesave ligjore në fuqi.

Sqarime nëse vlerësohet e nevojshme

Operatori ekonomik nuk është në listën e operatorëve ekonomikë të ndaluar për të fituar kontrata publike në përputhje me nenin 78 të LPP-së.

Operatori ekonomik nuk ka në cilësinë e anëtarit të organit të administrimit, drejtues ose mbikëqyrës i atij, aksionar ose ortak, ose me kompetenca përfaqësuese, vendimmarrjeje ose kontrolluese brenda tij persona të cilët janë /kanë qenë në këtë cilësi në një operator ekonomik të përjashtuar nga e drejta për të përfituar fonde publike, me vendim të Agjencisë së Prokurimit Publik, gjatë kohës që ky vendim është në fuqi.

Sqarime nëse vlerësohet e nevojshme _____

B: DEKLARATA

Për Dorëzimin e Ofertave të Pavarura

Ne cilësinë e përfaqësuesit të operatorit ekonomik, në mbështetje të Ligjit Nr. 162, datë 23.12.2020 “Për prokurimin publik”, si dhe në mbështetje të Ligjit Nr. 9121/2003 “Për mbrojtjen e konkurrencës”, bëj këtë deklaram dhe garantoj se, deklaratat e mëposhtme janë të vërteta dhe të plota në çdo aspekt:

1. Unë kam lexuar dhe kuptuar përmbajtjen e kësaj Deklarate;
2. Unë kuptoj që oferta e paraqitur do të s’kualifikohet dhe/ose përjashtohet nga fitimi i kontratave publike, nëse kjo Deklaratë vërtetohet se nuk është e plotë dhe / ose e saktë në çdo aspekt;
3. Unë jam i autorizuar nga Ofertuesi të firmos këtë Deklaratë dhe të paraqes ofertë në interes të Ofertuesit;
4. Çdo person, firma e të cilit shfaqet në dokumentacionin e ofertës, është i autorizuar nga Ofertuesi për të përgatitur dhe për të nënshkruar ofertën në interes të Ofertuesit;
5. Për qëllim të kësaj deklarate dhe ofertës së paraqitur, unë kuptoj që fjala “konkurrentë” nënkupton çdo operator tjetër ekonomik, të ndryshëm nga Ofertuesi, të paraqitur ose jo si bashkim operatorësh ekonomik, që:
 - a) paraqesin një ofertë në përgjigje të Njoftimit të Kontratës dhe/ose të Ftesës për Ofertë, të bërë nga Autoriteti Kontraktor;
 - b) është një ofertues i mundshëm, i cili bazuar në kualifikimin, aftësitë ose përvojat e tij, mundet të dorëzojë një ofertë në përgjigje, të Njoftimit të Kontratës dhe/ose të Ftesës për Ofertë.
6. Ofertuesi deklaron se: (kliko një nga alternativat e mëposhtme):
 - a) Ofertuesi ka përgatitur ofertën e tij në mënyrë të pavarur, pa u konsultuar, pa komunikuar dhe pa bërë marrëveshje apo pa rënë dakord me asnjë konkurrent tjetër;
 - b) Ofertuesi është konsultuar, ka komunikuar, ka bërë marrëveshje me një ose më shumë konkurrentë në lidhje me këtë procedurë prokurimi. Ofertuesi deklaron se në dokumentet bashkangjitur, në detajet e kësaj oferte, janë përfshirë emrat e konkurrentëve, natyra dhe shkaqet e konsultimit, komunikimit, marrëveshjes apo angazhimit (rasti i bashkimit të operatorëve ekonomikë ose nënkontraktimit).
7. Në veçanti, pa kufizuar paragrafët 6. a) dhe 6. b), të përmendur më lart, nuk ka pasur konsultime, komunikime, kontratë apo marrëveshje me ndonjë konkurrent në lidhje me:
 - a) çmimet ;
 - b) metodat, faktorët ose formulat e përdorura për llogaritjen e çmimit;
 - c) qëllimin apo vendimin për të paraqitur apo jo një ofertë; ose,
 - d) paraqitjen e një oferte që nuk i plotëson specifikimet e kërkesës për ofertë.
8. Përveç kësaj, nuk ka pasur konsultime, komunikime, marrëveshje apo kontrata me ndonjë konkurrent në lidhje me cilësinë, sasinë, specifikimet apo dërgesa të veçanta të produkteve apo shërbimeve të cilat lidhen me prokurimin në fjalë, përveç se kur janë deklaruar sipas paragrafit të mësipërm 6. b).
9. Kushtet e ofertës nuk u janë bërë të njohura dhe as nuk do t’u bëhen të njohura me qëllim nga Ofertuesi konkurrentëve të tjerë, në çdo mënyrë qoftë, para datës dhe kohës së hapjes zyrtare të ofertave, shpalljes fitues dhe lidhjes së kontratës, vetëm nëse kërkohet me ligj ose nëse deklarohen në mënyrë specifike sipas paragrafit 6.b).

C: DEKLARATA

Mbi Konfliktin e Interesit

Deklarata
<p>Në cilësinë e operatorit ekonomik, ne deklarojmë se jemi të vetëdijshëm për sa vijon:</p> <p>Konflikti i interesit është një situatë e konfliktit midis detyrës publike dhe interesit privat të një zyrtari, në të cilën ai / ajo ka interesa private direkte ose indirekte që ndikojnë, ose që mund të ndikojë ose që duket se ndikojnë në kryerjen e padrejtë të detyrave dhe detyrimeve publike.</p>
<p>Në përputhje me nenin 21, paragrafi 1, Ligji Nr. 9367, datë 07.04.2005, kategoritë e zyrtarëve siç parashikohen në Kapitullin III, Seksioni II, që janë absolutisht të ndaluara të përfitojnë drejtpërdrejt ose indirekt nga nënshkrimi i kontratave midis një pale dhe institucionit publik janë:</p> <ul style="list-style-type: none">- Presidenti i Republikës, Kryeministri, Zëvendës Kryeministri, Ministrat, ose Zëvendësministrat, Deputetët, Gjyqtarët e Gjykatës Kushtetuese, Gjyqtarët e Gjykatës së Lartë, Kreu i Kontrollit të Lartë të Shtetit, Prokurori i Përgjithshëm, Gjyqtarët dhe Prokurorët në nivelin e Gjykatës së Shkallës së Parë dhe Gjykatës së Apelit, Avokati i Popullit, Anëtarët e Komisionit Qendror të Zgjedhjeve, Anëtarët e Këshillit të Lartë të Drejtësisë, Inspektori i Përgjithshëm i Inspektoratit të Lartë të Deklarimit dhe Kontrollit të Pasurive dhe Konfliktit të Interesit, Anëtarët e Enteve Rregullatore (Këshilli Mbikëqyrës i Bankës së Shqipërisë, përfshirë Guvernatorin dhe Zëvendësguvernatorin; konkurrenca; telekomunikacioni; energjia elektrike; furnizimi me ujë; sigurimi; bonot; autoritetet e medias), sekretarët e përgjithshëm të institucioneve qendrore si dhe çdo zyrtar publik në çdo institucion publik pozicioni i të cilit është i barabartë me atë të Drejtorit i Përgjithshëm, drejtuesit e organeve të administratës publike që nuk janë pjesë e shërbimit civil. <p>Për nëpunësit civilë të nivelit të mesëm, sipas nenit 31 dhe zyrtarët sipas nenit 32 të kreut III, seksionit 2 të këtij ligji, ndalimi në paragrafin 1 të këtij neni, për shkak të interesave private të zyrtarit, siç përcaktohet këtu të zbatohet vetëm në rast të lidhjes së kontratave brenda fushës dhe territorit të institucionit dhe juridiksionit të institucionit, ku punon zyrtari. Ky ndalim do të zbatohet edhe kur pala në kontratë është një institucion varësie.</p> <p>Kur zyrtari është kryetar bashkie ose nënkryetar i një bashkie ose komune, ose kryetar i një këshilli rajonal, anëtar i këshillit përkatës, ose një zyrtar i lartë i menaxhimit të një njësie të qeverisjes vendore, ndalimi për shkak të interesave private të zyrtarit, specifikuar këtu, do të zbatohet vetëm në rastin e lidhjes së kontratave, nëse ka, me bashkinë, komunën ose rajonin ku zyrtari ushtron një detyrë të tillë. Ky ndalim do të zbatohet gjithashtu kur pala në kontratë është një institucion publik në varësi të kësaj njësie (neni 21, paragrafi 2, Ligji Nr. 9367, datë 07.04.2005).</p> <p>Ndalimet e parashikuara në nenin 21, paragrafët 1, 2 të Ligjit Nr. 9367, datë 07.04.2005, me përjashtimet përkatëse, do të zbatohen në të njëjtën masë edhe për personat e lidhur me zyrtarin, d.m.th. bashkëshortin, bashkëjetuesin, fëmijët madhorë e prindërit e zyrtarit dhe të bashkëshortit dhe bashkëjetuesit.</p>
<p>Unë jam në dijeni të kërkesave dhe ndalimeve të parashikuara në Ligjin Nr. 9367, datë 07.04.2005 "Për Parandalimin e Konfliktit të Interesit në Ushtrimin e Funkcioneve Publike", të ndryshuar, dhe aktet nënligjore të miratuara në bazë të tij nga Inspektorati i Lartë i Deklarimit dhe Kontrolli i Pasurive, si dhe Ligjin Nr. 162/2020, datë 23.12.2020 "Për Prokurimin Publik".</p> <p>Në përputhje me to, unë deklaroj këtu se asnjë zyrtar publik, siç përcaktohet në Kapitullin III, Seksioni II të Ligjit Nr. 9367, datë 07.04.2005, dhe në këtë deklaratë, nuk ka ndonjë interes privat, direkt ose indirekt, me personin juridik që unë përfaqësoj këtu.</p>

D: DEKLARATA

Për zbatimin e dispozitave ligjore në marrëdhëniet e punës

Deklarata
Në cilësinë e operatorit ekonomik, deklaroj nën përgjegjësinë time të plotë se:
<ul style="list-style-type: none">Operatori ekonomik _____ garanton mbrojtjen e të drejtës së punësimit dhe profesionit nga çdo formë diskriminimi, të parashikuar nga legjislacioni i punës në fuqi.Operatori ekonomik _____ lidh me punëmarrësit kontratat përkatëse të punës dhe garanton masat në drejtim të sigurisë dhe shëndetit në punë për të Gjithë dhe, në mënyrë të veçantë, për grupet e rrezikuara, bazuar në legjislacionin e punës në fuqi.Operatori ekonomik _____ nuk ka masë Ligjore në fuqi, të vendosur nga Inspektoriati Shtetëror i Punës dhe Shërbimeve Shoqërore (ISHPSHSH). Në rastet kur janë konstatuar shkelje ligjore, operatori ekonomik ka marrë masat e nevojshme për adresimin e tyre, brenda afateve të përcaktuara nga ISHPSHSH. <p><i>Sqarime nëse vlerësohet e nevojshme _____</i></p>

Pjesa III Kriteret e Përzgjedhjes/Kualifikimit

A: DEKLARATË

Në përputhje me specifikimet teknike dhe grafikun e realizimit të objektit të kontratës:

Deklarata	Përgjigje
Në cilësinë e operatorit ekonomik, ne deklarojmë se plotësojmë të gjitha specifikimet teknike, siç udhëzohet në dokumentet e tenderit, dhe këtë e provojmë përmes certifikatave dhe dokumenteve të paraqitura me këtë deklaratë (nëse kërkohet nga Autoriteti/Enti Kontraktor), dhe marrim përsipër të realizojmë objektin në përputhje me Listën e mallrave dhe grafikun e lëvrimit të përcaktuar nga Autoriteti/Enti kontraktor.	Po [] Jo []

B: DEKLARATË

Për disponimin e punonjësve dhe makinerive të nevojshme (nëse kërkohen)

Deklarata	Përgjigje
-----------	-----------

<p>Në cilësinë e operatorit ekonomik, deklaroj nën përgjegjësinë time të plotë se:</p> <p>Unë kam punonjësit e nevojshëm si dhe mjetet dhe makineritë për ekzekutimin e kontratës, siç përcaktohet në dokumentet e tenderit, dhe e vërtetoj këtë me dokumentacionin përkatës, të cilin do ta paraqes në kopje origjinale ose të noterizuar nëse fitoj, ose nëse më kërkohen sqarime nga autoriteti/enti kontraktor.</p>	<p><u>Punonjës</u></p> <p>Po [] Jo []</p> <p>Nëse, po, numri i punonjësve:</p> <hr/> <p>Profili i punonjësve</p> <hr/> <p><u>Makineri e mjete</u></p> <p>Po [] Jo []</p> <p>Nëse po, të listohen me të dhënat konkrete:</p> <hr/>
<p>Emri, Mbiemri _____</p> <p>Firma _____</p> <p>Vula _____</p> <p>Data e dorëzimit të deklaratës _____</p>	

Ju lutemi sigurohuni që:

- Secili pjesëmarrës i renditur në një bashkim operatorësh ekonomikë të paraqesë një Formular të veçantë të Vetëdeklarimit.
- Në rast se, operatori ekonomik ofertues do të mbështetet në kapacitetet e subjekteve të tjera, një Formular i veçantë i Vetëdeklarimit duhet të paraqitet edhe nga subjekti mbështetës.
- Çdo vetdeklarim i pavërtetë/pasaktë nga ana e operatorëve ekonomikë jo vetëm që përbën shkak për skualifikimin nga procedura konkrete, por përbën shkak edhe për përjashtimin e tyre nga e drejta për të fituar kontrata publike deri në 3 vjet, sipas parashikimeve të ligjit për prokurimin publik.
- Operatorët ekonomikë që ofertojnë në procedurat e prokurimit të vetdeklarojnë në çdo rast informacionin e saktë që i korrespondon gjendjes së tyre faktike.

Në çdo rast, autoriteti/enti kontraktor ka të drejtë të kryejë verifikimet e nevojshme për vërtetësinë e informacionit të deklaruar nga operatori ekonomik për sa më sipër.

- *Në çdo rast, përpara publikimit të njoftimit të fituesit paraprak dhe nisjes së afateve të ankimit, autoriteti/enti kontraktor duhet t'i kërkojë ofertuesit fitues që të dorëzojë dokumentet provuese për vetëdeklarimet në formularin përmbledhës të vetëdeklarimit, si dhe dokumentet e paraqitura si pjesë e ofertës në rrugë elektronike. Këto dokumente duhet të paraqiten në origjinal ose në kopje të njësuara me origjinalin.*

-
- *Informacioni i pasqyruar në formularin e vetëdeklarimit, i cili gjendet në një bazë të dhënash, ku autoriteti/enti kontraktor mund të aksesojë direkt këtë informacion dhe /ose dokumentin, duhet të shoqërohet me adresën përkatëse për këtë bazë të dhënash.*

Shtojca 9

Formulari i Njoftimit të Skualifikimit²

[Vendndodhja dhe data]

[Emri dhe adresa e Autoritetit/Entit Kontraktor]

[Adresa e Ofertuesit]

I nderuar, Z. / Znj. <Emri i kontaktit >

Ju falënderojmë për pjesëmarrjen tuaj në procedurën e sipërpërmendur të prokurimit publik. Procedura u zhvillua në përputhje me Ligjin Nr. 162/2020 “Për Prokurimin Publik”.

Oferta juaj u vlerësua me kujdes në bazë të kushteve dhe kërkesave të përcaktuara në Njoftimin e Kontratës dhe dosjen e ofertës. Me keqardhje ju informojmë se jeni skualifikuar pasi oferta e paraqitur nga ju është refuzuar për arsyen (et) e mëposhtme:

Nëse mendoni se autoriteti/enti kontraktor ka shkelur LPP-në ose RPP-në gjatë procedurës së prokurimit publik, ju keni të drejtë të inicioni një procedurë rishikimi pas publikimit të njoftimit të fituesit sipas parashikimeve të Kapitullin XIV të Ligjit të Prokurimit Publik.

Megjithëse nuk mund t'i përdorim shërbimet tuaja në këtë rast, ne besojmë se do të mbeteni të interesuar për iniciativat tona të prokurimit.

Me respekt,

Titullari i Autoritetit/Entit Kontraktor

²Ky njoftim do të përdoret në rastin e procedurave të prokurimit të zhvilluara në rrugë shkresore

Shtojca 10

[Shtojcë për tu plotësuar nga Autoriteti/Enti Kontraktor]

FORMULARI I NJOFTIMIT TË FITUESIT (PARAPRAK)

[Data]

Drejtuar: [Emri dhe adresa e Ofertuesit fitues]

Procedura e prokurimit/lotit:

Numri i procedurës / referenca e Lotit: Përshkrimi i shkurtër i kontratës: [Objekti, sasi dhe kohëzgjatja e kontratës]

Publikimet e mëparshme (nëse është rasti): Buletini i Njoftimeve Publike [Data] [Numri]

Kriteret e përzgjedhjes së fituesit:

oferta ekonomikisht më e favorshme bazuar në kosto

oferta ekonomikisht më e favorshme bazuar në çmim

Me anë të këtij Njoftimi ju informojmë se, në këtë procedurë kanë marrë pjesë Ofertuesit e mëposhtëm me këto vlera përkatëse të ofruara:

1. _____

Emri i plotë i shoqërisë

Numri i NIPT-t

Vlera

(e shprehur në shifra dhe fjalë)

2. _____

Emri i plotë i shoqërisë

Numri i NIPT-it

Vlera

(e shprehur në shifra dhe fjalë)

Etj. _____

Nga pjesëmarrësit janë skualifikuar Ofertuesit e mëposhtëm:

1. _____

Emri i plotë i shoqërisë

Numri i NIPT-it

arsyet e mëposhtme

2. _____

Emri i plotë i shoqërisë

Numri i NIPT-it

arsyet e mëposhtme

* * *

Duke iu referuar procedurës së lartpërmendur, informojmë [*emri dhe adresa e ofertuesit fitues*], se oferta e paraqitur me vlerë totale prej _____ [*shuma përkatëse e shprehur me fjalë dhe shifra*] / totali i pikëve të marra [_____] është identifikuar si fitues (paraparak) i procedurës së prokurimit.

Me publikimin e këtij njoftimi, fillojnë afatet e ankimit sipas përcaktimeve në nenin 110 të Ligjit Nr. 162/2020, datë 23.12.2020 “Për Prokurimin Publik”.

Shtojca 11

[Shtojcë për tu plotësuar nga Autoriteti/Enti Kontraktor]

FORMULARI I NJOFTIMIT TË FITUESIT 3

(NË PËRFUNDIM TË AFATEVE TË ANKIMIT)

[Data]

Drejtuar: [Emri dhe adresa e Ofertuesit fitues]

Procedura e prokurimit/lotit

Numri i procedurës / referenca e Lotit: Përshkrimi i shkurtër i kontratës: [Objekti, Sasitë dhe kohëzgjatja e kontratës] Publikimet e mëparshme (nëse është rasti): Buletini i Njoftimeve Publike [Data] [Numri]

Kriteret e përzgjedhjes së fituesit:

oferta ekonomikisht më e favorshme bazuar ne kosto

oferta ekonomikisht më e favorshme bazuar në çmim

Me anë të kësaj ju informojmë se Ofertuesit e mëposhtëm kanë marrë pjesë në këtë procedurë me këto vlera përkatëse të ofruara:

1. _____
Emri i plotë i shoqërisë Numri i NIPT-t Vlera (e shprehur në shifra dhe fjalë)

2. _____
Emri i plotë i shoqërisë Numri i NIPT-it Vlera (e shprehur në shifra dhe fjalë)

Etj. _____

Janë skualifikuar Ofertuesit e mëposhtëm:

1. _____
Emri i plotë i shoqërisë Numri i NIPT-it arsyet

2. _____
Emri i plotë i shoqërisë Numri i NIPT-it arsyet

* * *

Duke iu referuar procedurës së lartpërmendur, informojmë [emri dhe adresa e ofertuesit të shpallur fitues] se, oferta e paraqitur, me një vlerë të përgjithshme prej [shuma përkatëse e shprehur në fjalë dhe shifra]/pikët totale të marra [_____]është identifikuar si oferta e suksesshme.

³ Ky Formular është i aplikueshëm nëse ka Ankime

Rrjedhimisht, jeni i lutur të paraqisni pranë [emri dhe adresa e autoritetit/entit kontraktor dhe referenca e kontaktit] sigurimin e kontratës, siç parashikohet në dokumentat e tenderit, brenda _____ ditëve nga dita e marrjes/publikimit të këtij njoftimi.

Në rast se nuk pajtoheni me këtë kërkesë, ose nuk dorëzon sigurimin e kontratës brenda afatit përfundimtar tërhiqeni nga nënshkrimi i kontratës, do të konfiskohet sigurimi i ofertës suaj dhe kontrata do t'i akordohet ofertuesit vijues në klasifikimin përfundimtar, oferta e të cilit është dorëzuar me një vlerë të përgjithshme prej [vlera përkatëse e shprehur në fjalë dhe shifra], siç parashikohet në nenin 83 të Ligjit nr. 162/2020 “Për prokurimin publik”.

Ankesa pas Njoftimit të Fituesit (Paraparak)

PO JO

Nëse Po (vendimi përfundimtar për trajtimin e ankesës/ave nr. datë) _____

Ankesa pas Njoftimit të Anullimit të procedurës:

PO JO

Nëse Po (vendimi përfundimtar për trajtimin e ankesës/ave nr. datë) _____

[Titullari i autoritetit /Entit kontraktor]

Shtojca 12

[Shtojcë për tu plotësuar nga Autoriteti/Enti Kontraktor në rastin e Marrëveshjes Kuadër]

FORMULARI I NJOFTIMIT TË OPERATORËVE EKONOMIKË TË SUKSESSHËM NË MARRËVESHJEN KUADËR (PARAPRAK)

[Data]

Drejtuar: [Emri dhe adresa e operatorëve ekonomikë të suksesshëm]

1. _____

2. _____

3. _____

* * *

Procedura e prokurimit:

Përshkrimi i shkurtër i kontratës: [shuma, objekti, kohëzgjatja e kontratës, etj.]

Publikimet e mëparshme (nëse aplikohet): Buletini i Njoftimeve Publike [Data] [Numri]

Kriteret e përzgjedhjes së fituesit:

oferta ekonomikisht më e favorshme bazuar në kosto

oferta ekonomikisht më e favorshme bazuar në çmim

Me anë të kësaj bëjmë me dije se, në këtë procedurë /lot kanë marrë pjesë operatorët ekonomikë të mëposhtëm me vlerat përkatëse si më poshtë:

1. _____

Emri i plotë i shoqërisë

Numri i NIPT-it

Vlera e ofruar/ Totali i çmimeve për njësi dhe vlera e pritshme e kontratave (nëse është e zbatueshme) _____

(e shprehur në shifra dhe në fjalë)

2. _____

Emri i plotë i shoqërisë

Numri i NIPT-it

Vlera e ofruar/ Totali i çmimeve për njësi dhe vlera e pritshme e kontratave (nëse është e zbatueshme)

_____ *e shprehur në shifra dhe në fjalë)*

Etj. _____

Janë skualifikuar Operatorët ekonomikë e mëposhtëm:

1. _____

Emri i plotë i shoqërisë

Numri i NIPT-it

arsyet

2. _____

Emri i plotë i shoqërisë

Numri i NIPT-it

arsyet

* * *

Duke iu referuar procedurës së mësipërme, ju informojmë se operatorët ekonomikë të mëposhtëm janë identifikuar si fitues (paraparak) të procedurës së prokurimit:

1. _____

Emri i plotë i shoqërisë

Numri i NIPT-it

Vlera / Totali i çmimeve për njësi dhe vlera e pritshme e kontratave (nëse është e zbatueshme)

(e shprehur në shifra dhe në fjalë)

Totali i pikëve të marra _____

2. _____

Emri i plotë i shoqërisë

Numri i NIPT-it

Vlera e ofruar/ Totali i çmimeve për njësi dhe vlera e pritshme e kontratave (nëse është e zbatueshme)

e shprehur në shifra dhe në fjalë)

Totali i pikëve të marra _____

Etj. _____

Me publikimin e këtij njoftimi, fillojnë afatet e ankimit sipas përcaktimeve në nenin 110 të Ligjit Nr. 162/2020, datë 23.12.2020, “Për Prokurimin Publik”.

Shtojca 13

[Shtojcë për tu plotësuar nga Autoriteti/enti Kontraktor në rastin e Marrëveshjes Kuadër]

FORMULARI I NJOFTIMIT TË OPERATORËVE EKONOMIKË TË SUKSESSHËM NË MARRËVESHJEN KUADËR

(NË PËRFUNDIM TË AFATEVE TË ANKIMIT⁴)

[Data]

Drejtuar: [Emri dhe adresa e operatorëve ekonomikë të suksesshëm]

1. _____

2. _____

3. _____

* * *

Procedura e prokurimit:

Përshkrimi i shkurtër i kontratës: [shuma, objekti, kohëzgjatja e kontratës, etj.]

Publikimet e mëparshme (nëse aplikohet): Buletini i Njoftimeve Publike [Data] [Numri]

Kriteret e përzgjedhjes së fituesit:

oferta ekonomikisht më e favorshme bazuar në kosto

oferta ekonomikisht më e favorshme bazuar në çmim

Me anë të kësaj bëjmë me dije se në këtë procedurë /lot kanë marrë pjesë operatorët ekonomikë me vlerat përkatëse si më poshtë:

1. _____

Emri i plotë i shoqërisë

Numri i NIPT-it

Vlera/ Totali i çmimeve për njësi dhe vlera e pritshme e kontratave (nëse është e zbatueshme) _____

(e shprehur në shifra dhe në fjalë)

2. _____

Emri i plotë i shoqërisë

Numri i NIPT-it

Vlera/ Totali i çmimeve për njësi dhe vlera e pritshme e kontratave (nëse është e zbatueshme) _____

(e shprehur në shifra dhe në fjalë)

Etj. _____

Janë skualifikuar Operatorët ekonomikë e mëposhtëm:

⁴ Ky Formulari është i aplikueshëm nëse ka ankime

1. _____
Emri i plotë i shoqërisë _____
Numri i NIPT-it _____
arsyet _____

2. _____
Emri i plotë i shoqërisë _____
Numri i NIPT-it _____
arsyet _____

* * *

Duke iu referuar procedurës së mësipërme, ju informojmë se operatorët ekonomikë të mëposhtëm janë identifikuar si të suksesshëm:

1. _____
Emri i plotë i shoqërisë _____
Numri i NIPT-it _____

Vlera/ Totali i çmimeve për njësi dhe vlera e pritshme e kontratave (nëse është e zbatueshme) _____

(e shprehur në shifra dhe në fjalë)

Totali i pikëve të marra _____

2. _____
Emri i plotë i shoqërisë _____
Numri i NIPT-it _____

Vlera/ Totali i çmimeve për njësi dhe vlera e pritshme e kontratave (nëse është e zbatueshme) _____

(e shprehur në shifra dhe në fjalë)

Totali i pikëve të marra _____

Etj. _____

Si pasojë, nga ju kërkohet të paraqiteni tek [emri dhe adresa e Autoritetit/Entit Kontraktor] brenda _____ ditëve nga data e marrjes të këtij njoftimi për të lidhur marrëveshjen.

Ankesa pas Njoftimit të Fituesit (Paraprak)

PO JO

Nëse Po (vendimi përfundimtar për trajtimin e ankesës/ave nr. datë) _____

Ankesa pas Njoftimit të Anullimit të procedurës:

PO JO

Nëse Po (vendimi përfundimtar për trajtimin e ankesës/ave nr. datë) _____

[Titullari i Autoritetit /Entit Kontraktor]

Seksioni III Termat dhe Kushtet e Kontratës (TKK)

Ky Seksion përmban :

Shtojca 14: Kushtet e Përgjithshme të Kontratës

Shtojca 15: Kushtet e Vecanta të Kontratës

Shtojca 16: Formulari i Sigurimit të Kontratës

Shtojca 17: Draftmarreveshja ku përcaktohen të gjitha kushtet

Shtojca 18: Draftmarreveshja ku nuk përcaktohen të gjitha kushtet

Shtojca 14

Kushtet e Përgjithshme të Kontratës (KPK)

Këto Kushte të Përgjithshme të Kontratës (KPK), së bashku me Kushtet e Veçanta dhe dokumentet e tjera të renditura në to, përbëjnë një dokument të plotë që shpreh të drejtat dhe detyrimet e palëve.

Neni 1 Dispozitat e përgjithshme

1.1 Përkufizimet

Në Kushtet e Kontratës ("këto Kushte"), të cilat përfshijnë Kushtet e Veçanta dhe këto Kushte të Përgjithshme, fjalët dhe shprehjet e mëposhtme kanë këto kuptime:

1.1.1 Kontrata

1.1.1.1 "Kontrata" do të thotë kontrata me shpërblim, e lidhur me shkrim, ndërmjet një apo më shumë operatorëve ekonomikë dhe një ose më shumë autoriteteve ose enteve kontraktore, që kanë si objekt kryerjen e punimeve, furnizimin e mallrave dhe shërbimeve, në përputhje me LPP.

1.1.1.2 "Dokumentet e Kontratës" do të thotë dokumentet e renditura në Kontratë, përfshirë çdo ndryshim të saj.

1.1.1.3 "Çmimi i Kontratës" do të thotë çmimi që i paguhet Furnizuesit siç specifikohet në kontratë.

1.1.1.4 "Përfundimi" do të thotë përmbushja e të gjitha detyrimeve, me ose pa penalitet, nga Furnizuesi në përputhje me termat dhe kushtet e përcaktuara në Kontratë.

1.1.1.5 "Ndërprerje e Kontratës" do të thotë mosvijimi i ekzekutimit të Kontratës sipas përcaktimeve në Nenin 25.

1.1.1.6 "Specifikime teknike" do të thotë karakteristikat e Mallrave objekt kontrate dhe çdo shtesë dhe modifikim i këtyre karakteristikave në përputhje me Kontratën.

1.1.1.7 "Vizatimet" do të thotë vizatimet e Mallrave, siç janë përfshirë në Kontratë, dhe çdo vizatim shtesë dhe i modifikuar i lëshuar nga (ose në emër dhe për llogari të) Blerësit në përputhje me Kontratën.

1.1.1.8 "Katalog" do të thotë një "libër" që përmban listën e produkteve/mallrave përfshirë përshkrimet e cilësive/specifikimeve, si dhe mënyrën e përdorimit të tyre.

1.1.1.9 "Listat" do të thotë dokumenti (et) me titull Listat të plotësuara nga Furnizuesi dhe të dorëzuara me ofertën, siç janë të përfshira në Kontratë. Dokumente të tilla mund të përfshijnë Listat e Çmimeve të dhëna, Listat e tarifave dhe / ose çmimeve.

1.1.1.10 "Ofertë" do të thotë oferta ekonomike dhe të gjitha dokumentet e tjera që Furnizuesi ka dorëzuar me ofertën ekonomike, siç janë përfshirë në Kontratë.

1.1.1.11 "KPK" do të thotë Kushtet e Përgjithshme të Kontratës.

1.1.1.12 "KVK" do të thotë Kushtet e Veçanta të Kontratës.

1.1.2 Palët e Kontratës

1.1.2.1 "Palë" do të thotë nënshkruesit e kontratës, në cilësinë e Blerësit dhe Furnizuesit sipas kontekstit.

1.1.2.2 "Blerës" do të thotë Autoriteti/Enti Kontraktor përfituesi i Mallrave objekt kontrate.

1.1.2.3 "Furnizues" do të thotë operatori (ët) ekonomik që furnizon Mallrat objekt kontrate.

1.1.2.4 "Nënkontraktor" do të thotë çdo subjekt i caktuar si nënkontraktor për ofrimin e një pjese të Mallrave ose Shërbimeve të Lidhura me to.

1.1.3 **Datat, Testet, Periudhat dhe Përfundimi**

1.1.3.1 "Test i Pranimit" do të thotë testet (nëse janë të aplikueshme) të cilat janë specifikuar në Kontratë dhe që kryhen në përputhje me Specifikimet për qëllimin e pranimit të Mallrave.

1.1.3.2 "Ditë" do të thotë një ditë kalendarike.

1.1.4 **Mallrat**

1.1.4.1 "Mallra" do të thotë të gjitha mallrat, lënda e parë, makineritë dhe pajisjet dhe / ose materialet e tjera që Furnizuesit duhet t'i furnizojnë Blerësit sipas Kontratës.

1.1.4.2 "Shërbime të Lidhura" do të thotë shërbimet e rastit të lidhura me furnizimin e Mallrave, siç janë sigurimi, transporti, instalimi, vënia në punë, trajnimi dhe mirëmbajtja fillestare ose ndonjë shërbim tjetër i kësaj natyre sipas Kontratës.

1.1.5 **Përkufizime të tjera**

1.1.5.1 "Adresa e Blerësit" është adresa e specifikuar në KVK.

1.1.5.2 "Forca Madhore" është përcaktuar në Nenin 22 "Forca Madhore".

1.1.5.3 "Sigurimi i Kontratës" është sipas përcaktimeve të Nenit 10 "Sigurimi i Kontratës".

1.1.5.4 "Vendi i dorëzimit të Mallrave", do të thotë vendi i përcaktuar në KVK.

1.1.5.5 "E paparashikueshme" ose "E paparashikuar" do të thotë një ngjarje objektivist e pamundur të parashikohet në momentin e publikimit të Njoftimit të Kontratës në SPE.

1.1.5.6 Modifikimi i kontratës" është sipas përcaktimeve në Nenin 23.

1.1.5.7 "Legjislacioni në fushën e prokurimit" do të thotë LPP-ja, Rregullat e Prokurimit Publik dhe akte të tjera nënligjore në bazë dhe për zbatim të LPP –së siç specifikohet në KVK

1.1.5.8 "Praktikat e Ndaluar" kanë kuptimin e përcaktuar në LPP.

1.2 **Interpretimi**

1.2.1 Interpretimi i Kontratës, përveç kur konteksti kërkon ndryshe:

(a) fjalët që tregojnë një gjini përfshijnë të gjitha gjinitë;

(b) fjalët që tregojnë njëjësin përfshijnë edhe shumësin dhe fjalët që tregojnë shumësin përfshijnë edhe njëjësin;

(c) dispozitat që përfshijnë fjalën "bie dakord", "rënë dakord" ose "marrëveshje" kërkojnë që marrëveshja të dokumentohet me shkrim;

(d) "i shkruar" ose "me shkrim" do të thotë i shkruar me dorë, i shkruar me makinë, printuar ose i bërë në mënyrë elektronike.

1.2.2 Inkotermat

(a) "Inkotermat" do të thotë termat ndërkombëtare tregtare që përbëjnë rregullat e interpretimit të termave tregtare që përcaktojnë detyrimet përkatëse, kostot, dhe risqet e lidhura me transferimin e Mallrave nga shitësi tek blerësi.

(b) Përveçse kur nuk është në përputhje me ndonjë dispozitë të Kontratës, kuptimi i çdo termi tregtar dhe të drejtat dhe detyrimet e Palëve në të do të jenë siç përshkruhet nga Inkotermat.

(c) Inkotermat, kur përdoren, rregullohen nga rregullat e përshkruara në botimin aktual të Inkotermave, të specifikuar në KVK, dhe të publikuar nga Dhoma Ndërkombëtare e Tregtisë.

1.2.3 Modifikimi

Çdo modifikim i Kontratës i cili nuk kryhet me shkrim, dhe nuk përmban datën, apo nuk i referohet shprehimisht Kontratës dhe nuk nënshkruhet nga një përfaqësues i autorizuar rregullisht i secilës Palë është i pavlefshëm. Palët nuk mund të bëjnë modifikime të asnjë elementi të kontratës që do të sillnin ndryshime thelbësore në kushtet mbi bazën e të cilave është përzgjedhur Furnizuesi.

1.2.4 Heqja dorë

Çdo heqje dorë nga të drejtat, kompetencat ose mjetet ligjore të një Pale sipas Kontratës duhet të bëhet me shkrim, me datë dhe e nënshkruar nga një përfaqësues i autorizuar i Palës që bën këtë dorëheqje, dhe duhet të specifikojë të drejtën dhe masën nga e cila po hiqet dorë.

1.2.5 Ndikimi i pavarur i dispozitave të kontratës

Nëse ndonjë dispozitë ose kusht i Kontratës është i ndaluar ose bëhet i pavlefshëm ose i pazbatueshëm, një ndalim, pavlefshmëri apo pazbatueshmëri e tillë nuk ndikon në vlefshmërinë ose zbatueshmërinë e ndonjë dispozite dhe kushti tjetër të Kontratës.

1.3 Komunikimet

Kurdo këto Kushte parashikojnë dhënien ose lëshimin e miratimeve, certifikatave, pëlqimeve, përcaktimeve, njoftimeve, kërkesave dhe shlyerjeve këto komunikime do të jenë:

(a) me shkrim dhe të dorëzuara dorazi (kundrejt marrjes), dërguar me postë ose korrier, ose transmetuar duke përdorur ndonjë nga sistemet e rena dakord të transmetimit elektronik siç përshkruhet në KVK;

dhe

(b) dorëzuar, dërguar ose transmetuar në adresën për komunikimet e marrësit siç përshkruhet në KVK. Sidoqoftë:

(i) nëse marrësi njofton një adresë tjetër, komunikimet do të dorëzohen në përputhje me rrethanat; dhe

(ii) nëse marrësi nuk ka deklaruar ndryshe kur kërkon një miratim ose pëlqim, mund të dërgohet në adresën nga e cila është lëshuar kërkesa.

Miratimet, pëlqimet dhe përcaktimet nuk do të mbahen ose vonohen pa arsye.

1.4 Ligji dhe gjuha

Kontrata do të rregullohet dhe interpretohet sipas legjislacionit Shqiptar në fuqi.

Gjuha e Kontratës do të jetë ajo e deklaruar në KVK.

Gjuha për komunikime do të jetë ajo e deklaruar në KVK. Nëse aty nuk përcaktohet asnjë gjuhë, gjuha për komunikime do të jetë gjuha e përcaktuar e Kontratës.

Dokumentet mbështetëse dhe literatura e shtypur që janë pjesë e Kontratës mund të jenë në një gjuhë tjetër me kusht që ato të shoqërohen nga një përkthim zyrtar i fragmenteve përkatëse dhe, për qëllime të interpretimit të Kontratës, ky përkthim do të mbizotërojë.

Furnizuesi do të përballojë të gjitha kostot e përkthimit dhe të gjitha risqet e saktësisë së një përkthimi të tillë, për dokumentet e siguruar nga Furnizuesi.

1.5 Prioriteti i Dokumenteve

Dokumentet që formojnë Kontratën duhet të konsiderohen reciprokisht shpjeguese të njëri-tjetrit. Nëse në dokumente gjendet një paqartësi ose mospërputhje, Blerësi lëshon çdo sqarim ose udhëzim të nevojshëm.

1.6 Hartimi i Kontratës

1.6.1 Njoftimi i ofertës fituese në përfundim të afateve të ankimit do të shërbejë për hartimin e kontratës midis palëve, e cila duhet të firmoset brenda afatit të parashikuar në Dokumentat e Tenderit.

1.6.2 Ekzistenca e kontratës do të konfirmohet me nënshkrimin e dokumentit të kontratës.

1.7 E drejta e autorit

1.7.1 Me përjashtim të rasteve kur parashikohet ndryshe në kontratë, e drejta e autorit në të gjitha vizatimet, dokumentet dhe materialet e tjera që përmbajnë të dhëna dhe informacione të dhëna Blerësit nga Furnizuesi këtu do t'i mbeten Blerësit, edhe nëse ato i janë furnizuar Blerësit drejtpërdrejt ose përmes Furnizuesit nga ndonjë pale të tretë, përfshirë furnizuesit e materialeve.

1.8 Detaje Konfidenciale

Furnizuesi dhe personeli i Blerësit do të zbulojnë çdo informacion të tillë konfidencial dhe informacione të tjera që mund të kërkohen në mënyrë të arsyeshme për të verifikuar pajtueshmërinë e Furnizuesit me Kontratën dhe për të lejuar zbatimin e duhur të saj.

Secili prej tyre do t'i trajtojë të dhënat e kontratës në mënyrë konfidenciale, deri në masën e nevojshme për të kryer detyrimet e tyre përkatëse sipas Kontratës ose për të qenë në përputhje me ligjet në fuqi. Asnjë prej tyre nuk do të publikojë ose zbulojë të dhëna të veçanta të Mallrave të përgatitura nga Pala tjetër pa marrëveshjen paraprake të Palës tjetër. Sidoqoftë, Furnizuesit lejohen të zbulojnë çdo informacion publikisht të disponueshëm, ose informacion që kërkohet për të provuar kualifikimet e tij për të konkurruar në procedura të tjera.

Pavarësisht nga sa më sipër, Furnizuesi mund t'i sigurojë Nënkontraktorit (eve) të tij dokumente, të dhëna dhe informacione të tjera që merr nga Blerësi në masën e kërkuar që Nënkontraktori (ët) të kryejë punën e tij sipas Kontratës. Në rast të tillë, Furnizuesi duhet të përfshijë në kontratën e tij me Nënkontraktorin/ët një dispozitë që parashikon ruajtjen e konfidencialitetit sikurse parashikohet në adresë të Furnizuesit sipas këtij neni.

1.9 Pajtueshmëria me ligjet

Gjatë realizimit të Kontratës Furnizuesi respekton ligjet në fuqi.

Nëse nuk përcaktohet ndryshe në Kushtet e Veçanta:

(a) Blerësi siguron dhe paguan të gjitha lejet, miratimet dhe / ose licencat nga të gjitha autoritetet lokale, shtetërore ose kombëtare ose ndërmarrjet e shërbimeve publike në vendin e Blerësit që (i) autoritete ose ndërmarrje të tilla i kërkojnë Blerësit të sigurojë në emër të tij dhe (ii) janë të domosdoshëm për ekzekutimin e Kontratës, përfshirë ato që kërkohen për përmbushjen e detyrimeve përkatëse si nga Furnizuesi ashtu dhe Blerësi sipas Kontratës;

(b) Furnizuesi siguron dhe paguan të gjitha lejet, miratimet dhe / ose licencat nga të gjitha autoritetet lokale, shtetërore ose kombëtare ose ndërmarrjet e shërbimeve publike në vendin e Blerësit që autoritete ose ndërmarrje të tilla i kërkojnë Furnizuesit të sigurojë në emër të tij dhe që janë të nevojshme për kryerjen e Kontratës, duke përfshirë, pa u kufizuar, vizat për personelin e Furnizuesit dhe Nënkontraktorit dhe lejet e hyrjes për të gjitha pajisjet e importuara të Furnizuesit. Furnizuesi siguron të gjitha lejet, miratimet dhe / ose licencat e tjera që nuk janë përgjegjësi e Blerësit sipas pikës 1.9 (a) këtu dhe që janë të nevojshme për ekzekutimin e Kontratës. Furnizuesi do të dëmshpërblejë dhe zhdëmtojë Blerësin nga dhe kundër çdo dhe të gjitha detyrimeve, dëmeve, pretendimeve, gjobave, penaliteteve dhe shpenzimeve të çfarëdo natyre që lindin ose rezultojnë nga shkelja e ligjeve të tilla nga Furnizuesi ose personeli i tij, duke përfshirë Nënkontraktorët dhe personelin e tyre, por pa cenuar Nenin 7.1.

1.10 Përgjegjësia e përbashkët dhe solidare

Nëse Furnizuesi është një bashkim i Operatorëve Ekonomikë, të gjithë këta Operatorë Ekonomikë do të jenë bashkërisht dhe solidarisht përgjegjës ndaj Blerësit për përmbushjen e dispozitave të Kontratës.

1.11 Inspektimet dhe Auditimi nga Blerësi

Furnizuesi i përgjigjet pyetjeve dhe i jep Blerësit çdo informacion ose dokument të nevojshëm për (i) hetimin e pretendimeve të Praktikave të Ndaluar, ose (ii) monitorimin dhe vlerësimin nga ana e Blerësit të Kontratës dhe për t'i dhënë mundësi Blerësit të shqyrtojë dhe adresojë çdo problematikë në lidhje me Kontratën.

Furnizuesi mban të gjithë dokumentacionin në lidhje me zbatimin e Kontratës në përputhje me legjislacionin në fuqi.

Neni 2 Praktikave të Ndaluar

- 2.1** Furnizuesi nuk do të autorizojë ose lejojë asnjë nga punonjësit ose përfaqësuesit e tij, të angazhohen në Praktikave të Ndaluar në lidhje me prokurimin, dhënien ose ekzekutimin e Kontratës.
- 2.2** Nëse Blerësi konstaton se dhënia e kontratës është bërë në kushtet e konfliktit të interesit dhe ky fakt nuk ka qenë i mundur të identifikohet më parë, i kërkon Komisionit të Prokurimit Publik të deklarojë kontratën absolutisht të pavlefshme.

Nëse Blerësi gjatë zbatimit të kontratës ka informacion për veprime korruptive informon organet kompetente.

Neni 3 Njoftimet

- 3.1** Çdo njoftim i dhënë nga njëra Palë tek tjetra, në përputhje me Kontratën, do të bëhet me shkrim në adresën e specifikuar në KVK.
- 3.2** Njoftimi do të ketë efekt sapo të dorëzohet.

Neni 4 Objekti i Furnizimit

- 4.1** Mallrat dhe Shërbimet e Lidhura me to që do të furnizohen duhet të jenë sipas specifikimeve dhe kushteve të përcaktuara në Dokumentet e Tenderit.
- 4.2** Kushtet e kontratës nuk ndryshojnë nga ato të përshkruara në dokumentet e tenderit dhe në ofertën fituese, me përjashtim të rasteve kur Furnizuesi, për arsye objektive dhe të pavarura prej tij në kohën e ofertimit ofron, me të njëjtin çmim, kushte më të mira se ato të tenderuara.

Neni 5 Dorëzimi

-
- 5.1** Dorëzimi i Mallrave dhe Përfundimi i Shërbimeve të Lidhura me to do të jetë në përputhje me kërkesat e specifikuara në Dokumentet e Tenderit.

Neni 6 Përgjegjësitë e Furnizuesit

- 6.1** Furnizuesi do të jetë përgjegjës për furnizimin e të gjitha Mallrave dhe Shërbimeve të Lidhura me to të përfshira në Objektin e Furnizimit në përputhje me kërkesat e përcaktuara në Dokumentet e Tenderit.

Neni 7 Çmimi i Kontratës

- 7.1** Çmimi i kontratës do të jetë i pandryshueshëm përgjatë kohëzgjatjes së realizimit të Kontratës, përveç rasteve të parashikuara në Nenin 21.

Neni 8 Kushtet e Pagesës

- 8.1** Çmimi i Kontratës do të paguhet siç specifikohet në KVK.
Furnizuesi duhet të paguhet nga Blerësi për Mallrat e dorëzuara dhe Shërbimet e Lidhura me to të kryera, në përmbushjen e të gjitha detyrimeve të parashikuara në Kontratë.
- 8.2** Pagesat do të kryhen menjëherë nga Blerësi, jo më vonë se periudha kohore e specifikuar në KVK pas dorëzimit të një fature ose kërkesë për pagesë nga Furnizuesi, dhe pasi Blerësi ta ketë pranuar atë.
- 8.3** Nëse nuk përcaktohet ndryshe në KVK, pagesa duhet bërë në monedhë Shqiptare. Kursi i këmbimit të monedhave të ndryshme do të jetë kursi i Bankës së Shqipërisë i fiksuar në ditën e dërgimit për publikim të njoftimit të kontratës.
- 8.4** Në rast të verifikimit të vonesave në kryerjen e pagesave nga ana e Blerësit, megjithëse Furnizuesi ka përmbushur të gjitha detyrimet e tij në përputhje me kushtet e kontratës, detyrimet e prapambetura dhe kamatëvonesat përkatëse do të kryhen në përputhje me parashikimet e Ligjit Nr. 48/2014 “Për pagesat e vonuara në detyrimet kontraktore e tregtare”.

Neni 9 Tatimet, Taksat dhe Detyrimet e tjera

- 9.1** Për Mallrat e prodhuara jashtë vendit të Blerësit, Furnizuesi do të jetë plotësisht përgjegjës për të gjitha tatimet dhe taksat, taksat e pullës, tarifatat e licencës dhe detyrime të tjera të tilla të vendosura jashtë vendit të Blerësit.

-
- 9.2** Për Mallrat e prodhuara brenda vendit të Blerësit, Furnizuesi do të jetë plotësisht përgjegjës për të gjitha tatimet dhe taksat, detyrimet, tarifat e licencës, etj., të lindura deri në dorëzimin e Mallrave të kontraktuara tek Blerësi.
- 9.3** Nëse në vendin e Blerësit, mund të jetë i disponueshëm për Furnizuesin ndonjë përjashtim, ulje, lejim ose favor tatimor, Blerësi duhet t'i krijojë mundësi Furnizuesit të përfitojë nga këto lehtësira.

Neni 10 Sigurimi i Kontratës

- 10.1** Furnizuesi, brenda afatit të caktuar nga Blerësi në njoftimin e fituesit, paraqet Sigurimin e Kontratës në shumën e specifikuar në KVK.
- 10.2** Në përputhje me Nenin 10.1, Sigurimi i Kontratës do të shprehet në monedhën e Kontratës dhe do të jetë në formën e përcaktuar nga Blerësi në KVK.
- 10.3** Shuma nga Sigurimi i Kontratës do t'i paguhet Blerësit si kompensim për çdo humbje të rezultuar nga mospërbushja e detyrimeve sipas Kontratës nga ana e Furnizuesit.
- 10.4** Sigurimi i Kontratës do t'i kthehet Furnizuesit jo më vonë se tridhjetë (30) ditë pas datës së përmbushjes së detyrimeve të Furnizuesit sipas Kontratës, përfshirë çdo detyrim garancie, përveç rasteve kur specifikohet ndryshe në KVK.

Neni 11 Nënkontraktimi

- 11.1** Nënkontraktimi nuk duhet të bëhet pa aprovimin paraprak me shkrim të Blerësit dhe jo më shumë se 50% të vlerës së kontratës.
- 11.2** Blerësi lejohet të bëjë pagesa drejtpërsëdrejti tek nënkontraktori për furnizimet që do të kryejë, me miratimin paraprak me shkrim të Furnizuesit
- 11.3** Parashikimet e Nenit 2 zbatohen edhe për nënkontraktimin.

Neni 12 Specifikimet dhe Standardet

- 12.1** Furnizuesi duhet të sigurojë që Mallrat dhe Shërbimet e Lidhura të jenë në përputhje me Kërkesat Teknike, siç specifikohet në Dokumentet e Tenderit.

Furnizuesi nuk mban përgjegjësi për gabime në skicim, të dhëna, vizatim ose çdo aspekt tjetër të specifikimeve teknike të dhëna nga Blerësi, me përjashtim të rastit kur gabimi ishte aq i dukshëm sa Furnizuesi duhet ta kishte parë dhe këshilluar Blerësin për të.

Kudo që bëhen referenca në Kontratë për kodet dhe standardet, në përputhje me të cilat do të ekzekutohet, shtesa ose versioni i rishikuar i kodeve dhe standardeve të tilla, do të jenë ato të specifikuar në kërkesat e dokumenteve të tenderit. Çdo ndryshim në cilindo kod dhe standard, gjatë ekzekutimit të Kontratës, do të zbatohet vetëm pas miratimit nga Blerësi dhe do të trajtohet në përputhje me Nenin 23 të këtyre kushteve dhe dispozitat e LPP-së për modifikimin e Kontratës, Neni 127.

Neni 13 Paketimi dhe Dokumentet

- 13.1** Furnizuesi siguron paketimin e mallrave siç kërkohet për të parandaluar dëmtimin ose përkeqësimin e tyre gjatë transportit në destinacionin e tyre përfundimtar, siç përshkruhet në Kontratë. Gjatë transportit, paketimi duhet të jetë i tillë që t'i rezistojë ekspozimit ndaj temperaturave ekstreme, kripës dhe reshjeve dhe kushteve të magazinimit. Madhësia dhe peshat e kutisë së paketimit do të marrin parasysh, kur është e përshtatshme, largësinë e destinacionit përfundimtar të Mallrave.

-
- 13.2** Paketimi, shënjimi dhe dokumentacioni brenda dhe jashtë pakove duhet të jenë në përputhje me kërkesat e veçanta siç parashikohen shprehimisht në Kontratë, përfshirë kërkesat shtesë, nëse ka, të specifikuar në KVK, dhe në çdo kërkesë tjetër nga Blerësi.

Neni 14 Siguracioni

- 14.1** Përveç nëse specifikohet ndryshe në KVK, Furnizuesi duhet të sigurojë që Mallrat që do të dorëzohen sipas kontratës janë plotësisht të siguruar ndaj humbjes ose dëmtimit të lidhur me prodhimin ose blerjen, transportin, magazinimin dhe dorëzimin, në përputhje me Inkotermat e zbatueshme ose në mënyrën e specifikuar në KVK.

Neni 15 Transporti

- 15.1** Përveçse kur përcaktohet ndryshe në KVK, përgjegjësia për organizimin e transportit të Mallrave do të jetë në përputhje me Inkotermat e zbatueshme.

Neni 16 Inspektimet dhe testet

- 16.1** Furnizuesi do të kryejë me shpenzimet e veta dhe pa asnjë kosto për Blerësin, të gjitha testet dhe / ose inspektimet e tilla të Mallrave dhe Shërbimeve të Lidhura me to siç specifikohet në KVK.
- 16.2** Inspektimet dhe testet mund të kryhen në ambientet e Furnizuesit ose Nënkontraktorit të tij, në pikën e dorëzimit, dhe / ose në destinacionin përfundimtar të Mallrave, ose në një vend tjetër në vendin e Blerësit siç përcaktohet në KVK. Nëse kryhen në ambientet e Furnizuesit ose Nënkontraktorit të tij, të gjitha lehtësitë dhe ndihma e arsyeshme, duke përfshirë aksesin tek vizatimet dhe të dhënat e prodhimit, do t'u dorëzohen inspektorëve pa pagesë për Blerësin.
- 16.3** Përfaqësuesit e caktuar të Blerësit kanë të drejtë të marrin pjesë në testet dhe / ose inspektimet e përmendura në Nenin 16.2, me kusht që Blerësi të përballojë të gjitha kostot dhe shpenzimet e tij të kryera në lidhje me një pjesëmarrje të tillë duke përfshirë, por pa u kufizuar, të gjitha shpenzimet e udhëtimit dhe akomodimit.
- 16.4** Kurdoherë që Furnizuesi është i gatshëm të kryejë ndonjë test dhe inspektim të tillë, ai do t'i bëjë një njoftim të arsyeshëm paraprak, Blerësit, duke përfshirë vendin dhe kohën. Furnizuesi do të marrë nga çdo Palë e tretë përkatëse ose prodhues çdo leje ose pëlqim të nevojshëm për t'i mundësuar Blerësit ose përfaqësuesit të tij të caktuar të marrë pjesë në test dhe / ose inspektim.
- 16.5** Blerësi mund të kërkojë nga Furnizuesi të kryejë çdo test dhe / ose inspektim që nuk kërkohet nga Kontrata, por konsiderohet i nevojshëm për të verifikuar nëse karakteristikat dhe performanca e Mallrave përputhen me kodet dhe standardet e Specifikimeve Teknike sipas Kontratës. Blerësi do të mbajë përgjegjësi për koston e këtyre testeve. Nëse një test dhe / ose inspektim i tillë pengon progresin e prodhimit dhe / ose kryerjen nga ana e Furnizuesit të detyrimeve të tjera të tij sipas Kontratës, Blerësi do të pranojë të ndryshojë grafikun e lëvrimit.
- 16.6** Furnizuesi do t'i sigurojë Blerësit një raport të rezultateve të çdo testi dhe / ose inspektimi të tillë.
- 16.7** Blerësi mund të refuzojë çdo Mall ose ndonjë pjesë të tij që nuk e kalon testimin dhe/ose inspektimin ose nuk është në përputhje me Specifikimet. Furnizuesi do të ndreqë ose zëvendësojë Mallrat e refuzuar apo pjesë të tyre ose do të bëjë ndryshimet e nevojshme për të përmbushur specifikimet pa ndonjë kosto për Blerësin, dhe do të përsërisë testin dhe / ose inspektimin, pa asnjë kosto për Blerësin, pasi të njoftojë në përputhje me Nenin 16.4.

-
- 16.8** Furnizuesi bie dakord që ekzekutimi i një testi dhe / ose inspektimi i Mallrave ose ndonjë pjese të tyre, nuk e shkarkojnë Furnizuesin nga garancitë ose detyrimet e tjera sipas Kontratës.

Neni 17 Dëmet e likujduara

- 17.1** Dëmet e likujduara për dorëzimin e vonuar të mallrave do të llogariten me tarifat e mëposhtme ditore:
- a) Për kontratat me periudhë zbatimi, jo më shumë se 6 muaj, tarifa ditore do të jetë 4/1000 e vlerës përkatëse të mbetur, nga çmimi i përgjithshëm i Kontratës, por jo më pak se 25% e vlerës së Kontratës.
 - b) Për kontratat me periudhë zbatimi, jo më shumë se 12 muaj, tarifa ditore do të jetë 2/1000 e vlerës përkatëse të mbetur, nga çmimi i përgjithshëm i Kontratës, por jo më pak se 25% e vlerës së kontratës.
 - c) Për kontratat me periudhë zbatimi më shumë se 12 muaj, tarifa ditore do të jetë 1/1000 e vlerës përkatëse të mbetur, nga çmimi i përgjithshëm i Kontratës, por jo më pak se 25% e vlerës së kontratës.

Neni 18 Garancia

- 18.1** Furnizuesi garanton që Mallrat nuk kanë defekte që vijnë nga ndonjë veprim ose mosveprim i Furnizuesit ose që vijnë nga skicimi, materialet dhe punimi nën përdorimin normal në kushtet që mbizotërojnë në vendin e destinacionit përfundimtar.
- 18.2** Blerësi përcakton në KVK kohëzgjatjen e vlefshmërisë së garancisë (nëse është rasti), pasi Mallrat, ose ndonjë pjesë e tyre sipas rastit, të jenë dorëzuar dhe pranuar në destinacionin përfundimtar të përshkruar në KVK.
- 18.3** Blerësi do të njoftojë Furnizuesin duke treguar natyrën e defekteve të tilla së bashku me të gjitha provat e disponueshme të tyre, menjëherë pas zbulimit të tyre, por jo më vonë se dhjetë ditë nga zbulimi. Blerësi do të sigurojë të gjitha mundësitë që Furnizuesi të inspektojë defekte të tilla.
- 18.4** Pas marrjes së njoftimit, Furnizuesi duhet, brenda periudhës së specifikuar në KVK, të riparojë ose zëvendësojë me shpejtësi Mallrat ose pjesët e dëmtuara, pa ndonjë kosto për Blerësin.
- Nëse pas marrjes së njoftimit, Furnizuesi nuk arrin të rregullojë defektin brenda periudhës së specifikuar më sipër, Blerësi mund të kryejë rregullimet e nevojshme me shpenzimet e Furnizimit. Në çdo rast, Blerësi mund të vendosë që të njoftojë Furnizuesin për ndërprerjen e Kontratës.

Neni 19 Zhdëmtimi i Patentës

- 19.1** Furnizuesi dëmshpërblen dhe zhdëmton Blerësin dhe zyrtarët e tij nga dhe kundër padive, veprimeve ose procedurave administrative, pretendimeve, kërkesave, humbjeve, dëmeve, kostove dhe shpenzime të çdo natyre, përfshirë tarifat e avokatit dhe shpenzimet, të cilat Blerësi mund të pësojë si rezultat i çdo shkelje ose shkelje të pretenduar të ndonjë patente, modeli, skice të regjistruar, marke tregtare, të drejte autori ose një të drejte tjetër të pronësisë intelektuale të regjistruar ose që përndryshe ekzistonte në datën e kontratës për shkak të:

(a) instalimit të mallrave nga Furnizuesi ose përdorimit të mallrave në vendin e dorëzimit të Mallrave;

dhe

(b) shitjen në çdo vend të produkteve të prodhuara nga Mallrat.

Një zhdëmtim i tillë nuk aplikohet nëse Mallrat ose ndonjë pjesë e tyre përdoren përtej kushteve të kontratës ose përdorimi i tyre ose i një pjese të tyre bëhet në kombinim me ndonjë pajisje, impiant ose material tjetër që nuk është furnizuar nga Furnizuesi, në përputhje me Kontratën.

19.2 Nëse është nisur ndonjë procedurë apo ngritur ndonjë kërkesë kundër Blerësit që del nga çështjet e përmendura në Nenin 19.1, Blerësi do të njoftojë menjëherë Furnizuesin, dhe Furnizuesi mundet me shpenzimet e tij dhe në emër të Blerësit të ndërmarrë të gjitha veprimet për zgjidhjen e ndonjë procedure apo pretendimi të tillë.

19.3 Nëse Furnizuesi nuk e njofton Blerësin brenda tridhjetë (30) ditëve pas marrjes së një njoftimi të tillë, atëherë Blerësi do të jetë i lirë të kryejë të njëjtën gjë në emër dhe për llogari të tij.

Blerësi, me kërkesën e Furnizuesit, do ti japë Furnizuesit të gjithë ndihmën në dispozicion në kryerjen e procedurave të tilla dhe do të rimburohet nga Furnizuesi për të gjitha shpenzimet e arsyeshme të kryera në këtë mënyrë.

Blerësi dëmshpërblen dhe zhdëmton Furnizuesin dhe punonjësit, dhe nënkontraktorët e tij nga dhe kundër çdo padie, veprimi apo procedure administrative, që Furnizuesi mund të pësojë si rezultat i çdo shkelje ose shkelje të pretenduar të ndonjë patente, modeli, skice të regjistruar, marke tregtare, të drejte autori ose një të drejte tjetër të pronësisë intelektuale të regjistruar ose që ekzistonte në datën e kontratës që lind nga ose në lidhje me çdo skicim, të dhënë, vizatim, specifikim apo dokument apo materiale të tjera të ofruara apo skicuara nga ose në emër të Blerësit.

Neni 20 Kufizimi i Përgjegjësisë

20.1 Me përjashtim të rasteve të neglizhencës së rëndë ose shkelje me dashje:

(a) Furnizuesi nuk do të jetë përgjegjës ndaj Blerësit, për ndonjë humbje apo dëm indirekt ose që ka si pasojë, humbje të përdorimit, humbje të prodhimit, ose humbje të fitimeve ose kostove të interesit, me kusht që ky përjashtim të mos zbatohet për asnjë detyrim të Furnizuesit për t'i paguar Blerësit dëmet e likujduara; dhe

(b) përgjegjësia e përgjithshme e Furnizuesit ndaj Blerësit, nuk duhet të kalojë Çmimin e Kontratës, me përjashtim të rasteve për koston e riparimit ose zëvendësimit të pajisjeve me defekt, ose çdo detyrim të Furnizuesit për të zhdëmtuar Blerësin në lidhje me shkeljen e patentës.

Neni 21 Ndryshime në aktet ligjore dhe nënligjore

21.1 Nëse pas datës së dorëzimit të ofertave ose datës së nënshkrimit të kontratës, ndonjë ligj ose akt nënligjor në Republikën e Shqipërisë hyn në fuqi ose ndryshon dhe ndikon kushtet, duke përfshirë datën e dorëzimit ose çmimin e kontratës, kushtet ose çmimi i kontratës do të rregullohen në atë masë sa Furnizuesi është ndikuar në përmbushjen e detyrimeve të tij sipas kontratës.

Neni 22 Forca madhore

22.1 Mos kryerja apo kryerja me vonesë nga ana e një Pale të ndonjë prej detyrimeve të saj sipas kësaj Kontrate nuk do të konsiderohet shkelje e kësaj Kontrate nëse një mospërmbushje apo vonesë e tillë vjen drejtpërdrejt për shkak të ndonjë ngjarje të Forcës Madhore.

-
- 22.2** Për qëllime të këtij neni, "Ngjarja e Forcës Madhore" do të thotë një ngjarje ose situatë përtej kontrollit të një Pale që nuk është e parashikueshme, është e pashmangshme dhe nuk shkaktohet nga neglizhenca ose mungesa e kujdesit nga njëra Palë. Ngjarje të tilla mund të përfshijnë, por nuk kufizohen në, veprime të një Pale qoftë në kapacitetin e tij sovran ose kontraktual, luftërat ose revolucionet, zjarret, përmytjet, epidemitë/pandemitë, kufizimet e karantinës dhe embargo e mallrave.
- 22.3** Nëse ndodh një Ngjarje e Forcës Madhore, Pala e prekur do të njoftojë menjëherë Palën tjetër me shkrim për gjendjen e tillë dhe shkaku të saj. Në qoftë se nuk udhëzohet ndryshe nga Pala tjetër me shkrim, Pala e prekur do të vazhdojë të kryejë detyrimet e saj sipas Kontratës për aq sa është e arsyeshme e praktikueshme dhe do të kërkojë të gjitha mjetet e arsyeshme alternative për realizimin që nuk pengohen nga Ngjarja e Forcës Madhore

Neni 23 Modifikimi i Kontratës

- 23.1** Palët mund të modifikojnë kontratën gjatë afatit të saj, vetëm nëse ndodhen në ndonjë nga rastet e parashikuara në LPP.
- 23.2** Blerësi mund t'i paraqesë kërkesë në çdo kohë Furnizuesit, të bëjë modifikime brenda objektit të përgjithshëm të Kontratës në një ose më shumë nga kushtet si vijon:
- (a) vizatimet, skicat ose specifikimet, ku Mallrat që do të furnizohen sipas Kontratës duhet të prodhohen posaçërisht për Blerësin;
 - (b) mënyra e dërgesës ose paketimit;
 - (c) vendin e dorëzimit; dhe
 - (d) Shërbimet e Lidhura që do të ofrohen nga Furnizuesi.
- 23.3** Kur modifikimi shoqërohet me rritje të vlerës së Kontratës, vlera totale e modifikimeve nuk duhet të tejkalojë 20% të vlerës së kontratës fillestare. Kur kryhen disa modifikime të njëpasnjëshme, ky kufizim duhet të aplikohet për vlerën e përgjithshme të të gjitha modifikimeve. Kur kontrata përmban një klauzolë të rishikimit të çmimit, baza për përlogaritjen e vlerës maksimale të lejuar për modifikimet do të jetë vlera e kontratës me çmimin e përditësuar.
- 23.4** Asnjë modifikim i Kontratës nuk do të bëhet pa miratimin paraprak të Blerësit, shoqëruar me një marrëveshje me shkrim dhe të nënshkruar nga një përfaqësues i autorizuar i Furnizuesit dhe Blerësit.

Neni 24 Zgjatja e afatit

- 24.1** Nëse në çdo kohë gjatë ekzekutimit të Kontratës, Furnizuesi ose nënkontraktorët e tij hasin kushte që pengojnë dërgimin në kohë të Mallrave ose përfundimin e Shërbimeve të Lidhura në përputhje me Nenin 5, Furnizuesi njofton menjëherë Blerësin me shkrim për vonesën, kohëzgjatjen e mundshme dhe shkaku të saj. Sa më shpejt që të jetë e mundur pas marrjes së njoftimit të Furnizuesit, Blerësi vlerëson situatën dhe në bazë të diskrecionit të tij mund të zgjasë kohën e realizimit nga ana e Furnizuesit. Në këtë rast zgjatja miratohet nga Palët dhe reflektohet në modifikimin e Kontratës.

-
- 24.2** Me përjashtim të rastit të Forcës Madhore, siç parashikohet në Nenin 22, një vonesë nga Furnizuesi në kryerjen e detyrimeve të Dorëzimit dhe Përfundimit do ta bëjë Furnizuesin përgjegjës për pagesën e dëmeve të likujduara në përputhje me parashikimet në kontratë.

Neni 25 Ndërprerja e Kontratës

25.1 Njoftim për të korrigjuar

Nëse Furnizuesi nuk përmbush ndonjë detyrim sipas Kontratës, Blerësi mund ti kërkojë me Njoftim që Furnizuesi të ndreqë mospërmbushjen brenda pesëmbëdhjetë (15) ditëve.

25.2 Ndërprerja për mospërmbushje

Blerësi, pa cenuar ndonjë mjet tjetër ligjor në lidhje me shkeljen e Kontratës, mundet me anë të një Njoftimi me shkrim për mospërmbushje që i dërgohet Furnizuesit, ta përfundojë Kontratën në tërësi ose pjesërisht:

- (i) nëse Furnizuesi nuk ka përmbushur detyrimin edhe pas Njoftimit të bërë sipas pikës 25.1 të këtij neni;
- (ii) Nëse Furnizuesi nuk ka arritur të dorëzojë ndonjë ose të gjitha Mallrat brenda periudhës së specifikuar në Kontratë, ose brenda ndonjë zgjatjeje të dhënë nga Blerësi në përputhje me Nenin 24; ose
- (iii) Nëse provohet se Furnizuesi është angazhuar në Praktika të Ndaluara, siç përcaktohet në Nenin 2, gjatë konkurrimit për Kontratën apo ekzekutimit të saj.

25.3 Ndërprerja për paaftësi paguese

Blerësi ndërpret në çdo kohë Kontratën duke njoftuar Furnizuesin nëse Furnizuesi falimenton. Furnizuesi ndërpret në çdo kohë Kontratën nëse Blerësi nuk ka aftësi paguese. Në një rast të tillë, ndërprerja do të bëhet pa kompensim për Furnizuesin, me kusht që kjo ndërprerje nuk do të cenojë ose ndikojë në ndonjë të drejtë padie apo mjeti ligjor që ka lindur apo do të lindë më pas për Blerësin.

25.4 Ndërprerja për Shkak të Interesit Publik

- a) Blerësi mund të ndërpresë kontratën në çdo kohë nëse gjykon se ky veprim duhet ndërmarrë për t'i shërbyer sa më mirë interesit publik.
- b) Blerësi duhet të njoftojë me shkrim Furnizuesin për ndërprerjen.
- c) Blerësi duhet të paguajë Furnizuesin për të gjitha Mallrat e pranuar dhe Shërbimet e lidhura me to të kryera përpara ndërprerjes dhe duhet t'i paguajë Furnizuesit dëmet e shkaktuara për kryerjen e pjesshme të Mallrave dhe Shërbimeve të lidhura me to. Në llogaritjen e shumës së dëmeve, Furnizuesit do t'i kërkohet të ndërmarrë të gjitha veprimet e nevojshme për të minimizuar dëmet.

Neni 26 Kufizimet e Eksportit

- 26.1** Pavarësisht nga çdo detyrim sipas Kontratës për të përfunduar të gjitha formalitetet e eksportit, çdo kufizim eksporti që i atribuohet Blerësit, vendit të Blerësit ose përdorimit të mallrave ose shërbimeve që do të furnizohen, të cilat rrjedhin nga rregulloret tregtare nga një vend që furnizon ato mallra ose shërbime, dhe të cilat në mënyrë të konsiderueshme e pengojnë Furnizuesin për të përmbushur detyrimet e tij sipas Kontratës, do ta shkarkojnë Furnizuesin nga detyrimi për të ofruar dërgesa ose shërbime, gjithnjë me kusht që Furnizuesi të demonstrojë në

mënyrë të kënaqshme për Blerësin që i ka përfunduar të gjitha formalitetet në kohën e duhur, duke përfshirë aplikimet për leje, autorizime dhe licenca të nevojshme për dërgimin e mallrave ose shërbimeve sipas kushteve të Kontratës.

Neni 27 Zgjidhja e mosmarrëveshjeve

- 27.1** Blerësi dhe Furnizuesi do të bëjnë të gjitha përpjekjet për të zgjidhur në mënyrë miqësore përmes bisedimeve të drejtpërdrejta çdo mosmarrëveshje që lind midis tyre gjatë ekzekutimit të Kontratës.
- 27.2** Nëse, palët nuk arrijnë të zgjidhin mosmarrëveshjen e tyre me një konsultim të tillë të ndërsjellë, atëherë secila Palë mund t'i njoftojë Palës tjetër për qëllimin e saj për të shkuar në Gjykatë.

Shtojca 15

Kushtet e Veçanta të Kontratës

Kushtet e mëposhtme të veçanta të Kontratës do të plotësojnë KPK. Nëse ka një konflikt, dispozitat e KVK do të mbizotërojnë mbi ato në KPK.

Neni 1 Dispozitat e Përgjithshme

1.1 Blerësi është: *[vendos emrin e Blerësit]*

Adresa: _____

Telefoni: _____

Numri i faksit: _____

E-mail: _____

1.2 Furnizuesi është: *[vendos emrin e Furnizuesit]*

Adresa: _____

Telefoni: _____

Numri i faksit: _____

E-mail: _____

Të dhënat e mësipërme duhet të jenë të sakta për qëllime të komunikimeve gjatë zbatimit të kontratës.

1.3 Gjuha për komunikimet është *[specifiko gjuhën për komunikime]:*

Gjuha është: *[specifiko gjuhën]*

Neni 2 Sigurimi i Kontratës

2.1 Sigurimi i Kontratës në shumën prej (10% të vlerës së saj) duhet të ofrohet nga Furnizuesi për të siguruar ekzekutimin e detyrimeve të tij sipas kontratës.

2.2 Monedha do të jetë: *[specifikoni monedhën]*

2.3 Sigurimi i Kontratës do t'i lëshohet ose kthehet, menjëherë Furnizuesit sipas formularit të mëposhtëm

2.4 Nëse parashikohet një ulje periodike e sigurimit të Kontratës, ajo kryhet si më poshtë:

Nëse nuk plotësohet, sigurimi mbetet i pandryshuar.

Neni 3 Inspektimi dhe Testet

Inspektimet dhe testet do të jenë:

3.1 Inspektimi para dërgesës: [specifiko inspektimin dhe testet]

3.2 Pranimi përfundimtar: [specifiko inspektimin dhe testet]

Inspektimet dhe testet do të kryhen në: _____

4.1 Neni 4 Dorëzimi

Vendi i dorëzimit të Mallrave do të jetë:

Dërgesat dhe dokumentet e tjera që duhet të sigurohen nga Furnizuesi janë:

(a) Kushtet e dorëzimit, datat dhe vendet e dorëzimit të mallrave dhe pjesëve të këmbimit do të përmbushen në përputhje me Grafikun e Dorëzimeve të parashikuar në këtë Kontratë.

(b) Furnizuesi do të njoftojë Blerësin _____ ditë para çdo dorëzimi të mallrave.

(c) Njoftimi i dorëzimit do të bëhet me shkrim, me faks, postë elektronike, etj. tek:

(ç) Nëse Blerësi i merr mallrat nga një palë e tretë, njoftimi i dorëzimit përfshin listën e dokumenteve të nevojshme për marrjen e mallrave dhe përshkruan dokumentet që do t'i jepen Blerësit.

(d) Nëse Blerësi i merr mallrat nga një palë e tretë, Furnizuesi do të dorëzojë të gjitha dokumentet e nevojshme për marrjen e mallrave tek: _____

Neni 5 Çmimi i Kontratës

Çmimi i Kontratës është: _____

Neni 6 Kushtet e pagesës

6.1 (a) Pagesa e mallrave do të bëhet brenda _____ ditëve nga data e pranimi të Mallrave ose nga data e marrjes së kërkesës për pagesë me shkrim, pavarësisht nga dita e ardhjes. Nëse nuk specifikohet, periudha kohore do të jetë 30 ditë.

(b) Pagesa do të bëhet në monedhën _____ . Nëse lihet e paplotësuar, pagesa do të bëhet në monedhën Shqiptare.

- 6.2** Të gjitha pagesat e shumave që i detyrohen Furnizuesit mund të bëhen vetëm në llogarinë bankare të Furnizuesit të detajuar në mënyrë të qartë në Kontratë.

Neni 7 Shërbimet në Lidhje me to

Kushtet e veçanta të mëposhtme do të zbatohen për kryerjen e pagesës së shërbimeve të lidhura

Neni 8 Paketimi dhe Dokumentet

Paketimi, shënjimi dhe dokumentacioni brenda dhe jashtë paketave duhet të jetë: *[vendos detajet e kërkuara për shënjimin dhe dokumentacionin e paketimit]*

Neni 9 Siguracioni

Nëse nuk është në përputhje me Inkotermat, mbulimi i sigurimit do të jetë si më poshtë *[specifikoni kërkesat e sigurimit]*

Neni 10 Transporti

Përgjegjësia për rregullimin e transportit të Mallrave do të jetë në përputhje me Inkotermat e specifikuar.

Nëse nuk është në përputhje me Inkotermat, përgjegjësia për transportin do të jetë si më poshtë: *[specifikoni organizimet e transportit, nëse ndryshojnë nga sa më sipër]*

Shtojca 16

[Shtojcë për t'u paraqitur nga Operatori Ekonomik]

FORMULARI I SIGURIMIT TË KONTRATËS

[Data]

Për: [Emri dhe adresa e autoritetit/entit kontraktor]

Në emër të: [Emri dhe adresa e ofertuesit të siguruar]

* * *

Procedura e prokurimit: [lloji i procedurës]

Përshkrim i shkurtër i kontratës: [objekti]

Publikimi (nëse zbatohet): Buletini i Njoftimeve Publike [Data] [Numri]

* * *

Duke iu referuar procedurës së lartpërmendur, dhe me kusht që [emri i ofertuesit të përcaktuar fitues] t'i jetë akorduar kontrata,

Ne vërtetojmë se [emri i ofertuesit të përcaktuar fitues] ka derdhur një depozitë pranë [emri dhe adresa e bankës / kompanisë së sigurimeve] në një shumë prej [monedha dhe vlera, e shprehur në fjalë dhe shifra] si kusht për sigurimin e ekzekutimit të kontratës, që do të nënshkruhet me [emri i autoritetit kontraktor]

Marrim përsipër të transferojmë në llogarinë e [emri i autoritetit /entit kontraktor] vlerën e siguruar, brenda 15 (pesëmbëdhjetë) ditëve nga kërkesa juaj e thjeshtë dhe e parë me shkrim, pa kërkuar shpjegime, me kusht që kjo kërkesë të përmendë mos-përmbushjen e kushteve të kontratës.

Ky Sigurim është i vlefshëm deri në zbatimin plotë të kontratës.

[Përfaqësuesi i bankës / kompanisë së sigurimeve]

Shtojca 17

Draft i Marrëveshjes Kuadër (Ku përcaktohen të gjitha kushtet)

PER PUNË / MALLRA/ SHËRBIME

[Përdorimi i kësaj draftë marrëveshje është i detyrueshëm për të gjithë autoritetet/entet kontraktore që do të përdorin Marrëveshjen Kuadër]

Nr . __
datë :

Kjo Marrëveshje është lidhur më [datë] ndërmjet [emri dhe adresa e Autoritetit /Entit Kontraktor], këtu e tutje referuar si "Autoriteti /Enti Kontraktor" dhe [emri dhe adresa e Kontraktorit] përfaqësuar nga [përfaqësuesi], këtu e më tej referuar si "Kontraktori".

Kontraktori, përmes ofertës së tij, me datë [data] pajtohet të furnizojë mallrat, siç specifikohet në kushtet e përcaktuara në:

- Këtë Formular;
- Formularin e Deklarimit të Ofertës të paraqitur nga Ofertuesi;
- Specifikimet Teknike;
- Listën e Çmimeve të Artikujve.

Të gjitha këto dokumente janë të bashkangjitura, si pjesë integrale e kësaj marrëveshje.

Neni 1 Objekti

1.1 Objekti i Marrëveshjes Kuadër është të përcaktojë kushtet, përfshirë çmimet për njësi dhe rregullat për dërgimin e mallrave / shërbimeve / punëve të mëposhtme.

[Përshkrim i përgjithshëm]

- 1.2 Marrëveshja Kuadër do të zbatohet duke dërguar ftesa për oferta tek Operatorët Ekonomikë, palë në marrëveshje sipas nevojave të Autoritetit/entit kontraktor.
- 1.3 Shumat e dhëna këtu janë vetëm për qëllime orientimi dhe NUK e detyrojnë Autoritetin/Entin Kontraktor t'i blejë ato. Autoriteti/Enti Kontraktor ka të drejtë të blejë më pak ose më shumë sasi sesa ato të parashikuara.
- 1.4 Kontraktori nuk do të ketë të drejtë për kompensim dhe nuk do të lejohet të bëjë ndryshime në çmimet për njësi, për shembull nëse Autoriteti/enti Kontraktor vendos të blejë më pak ose më shumë sasi sesa ato të parashikuara të specifikuar dhe / ose nëse Autoriteti/enti Kontraktor vendos të mos blejë cilëndo nga këto sasi për disa artikuj.
- 1.5 Kohëzgjatja e Marrëveshjes Kuadër:_____

Neni 2 Çmimi

2.1 Çmimet për njësi për punë / mallra / shërbime përshkruhen në Listen e Çmimit të Artikujve.

2.2 Çmimet për njësi do të jenë fikse dhe nuk do të ndryshojnë për porositë e bëra në bazë të kësaj Marrëveshje Kuadër.

Nënshkrimet dhe datat

Për Kontraktorin

Për Autoritetin /Entin Kontraktor

Emri:		Emri:	
Pozicioni:		Pozicioni:	
Firma:		Firma:	
Data:		Data:	
Vula:		Vula:	

Shtojca 18

Draft Marrëveshja Kuadër (Ku nuk përcaktohen të gjitha kushtet)

PËR PUNËT/ MALLRAT / SHËRBIMET

Emri i Autoritetit/Enti Kontraktor,

dhe

Emri i Kontraktorit

Bien dakord si më poshtë:

Të nënshkruajnë Marrëveshjen Kuadër për objektin: <shëno titullin> me numrin identifikues: <shëno numrin e prokurimit>

Neni 1 Objekti.

1 Objekti i kësaj marrëveshje kuadër është të vendosë rregullat për kontratat që do të lidhen përmes procesit të Mini – konkurrimit vetëm midis Operatorëve Ekonomik që janë palë në këtë Marrëveshje Kuadër.

1.2 Kjo Marrëveshje Kuadër nuk është një kontratë në vetvete, por përcakton kushtet për kontratat që do të lidhen, bazuar në të.

1.3 Kontraktori është vetëm një prej palëve të Marrëveshjes Kuadër.

Neni 2 Detyrimet e Palëve

2.1 Autoriteti /Enti Kontraktor, palë në këtë marrëveshje, do t'i dërgojë Kontraktuesit një "Ftesë për Ofertë" sa herë që ka nevojë për punë / mallra / shërbime.

2.2 Kontraktori është i detyruar të paraqesë një Ofertë sa herë që kërkohet nga Autoriteti /enti Kontraktor.

Neni 3 Kontratat në zbatimin e Marrëveshjes Kuadër

1.1 Kontratat do të nënshkruhen vetëm pas procesit të mini-konkurrimit.

Neni 4 Procesi i mini-konkurrimit

4.1 Procesi i mini-konkurrimit do të zhvillohet me të gjithë operatorët ekonomik, palë në Marrëveshjen Kuadër, kurdoherë që ka nevojë për punë / mallra / shërbime nga ana e Autoritetet/entet Kontraktore.

4.2 Autoriteti/Enti Kontraktor do të rihapë konkurrimin në të njëjtat kushte ose kushte të tjera të përcaktuara në Ftesën për Oferta, siç përcaktohet në Dokumentet e Tenderit.

4.3 Sa herë që ka nevojë për punë / mallra / shërbime, Autoriteti/Enti Kontraktor përgatit Ftesat për Oferta dhe i dërgon ato te të gjithë Operatorët Ekonomik, palë në Marrëveshjen Kuadër. Vlerësimi i Ofertave do të bazohet në kriteret e përcaktuara në Ftesën për Oferta.

Neni 5 Kohëzgjatja e Marrëveshjes Kuadër _____

Firmat dhe Data _____

Për Kontraktorin

Për Autoritetin/Entin Kontraktor

Emri:		Emri:	
Pozicioni:		Pozicioni:	
Firma:		Firma:	
Data:		Data:	
Vula:		Vula:	

SEKSIONI IV

Ankimi dhe Njoftimet për mbylljen e procesit

Shtojca 19: Formulari i Ankesës pranë Autoritetit/Entit kontraktor dhe Komisionit të Prokurimit Publik

Shtojca 20: Formulari i paraqitjes së argumentave nga operatorët ekonomikë të interesuar pranë Autoritetit/Entit kontraktor dhe Komisionit të Prokurimit Publik

Shtojca 21 : Njoftimi i Kontratës së nënshkruar

Shtojca: 22 : Njoftimi i kontratës së nënshkruar që publikohet në Buletinin e Njoftimeve Publike

Shtojca 23: Formulari i anulimit te procedurës

Shtojca 19**FORMULARI I ANKESËS PRANË AUTORITETIT/ENTIT KONTRAKTOR DHE KOMISIONIT TË PROKURIMIT PUBLIK**Ankesë drejtuar: Autoriteti/Entit Kontraktor dhe Komisionit të Prokurimit Publik **Seksioni I. Identifikimi i ankimuesit***Ankimuesi mund të jetë një ofertues ose ofertues i mundshëm (p.sh. individ, operator ekonomik, shoqatë, bashkim operatorësh ekonomike)*

Emri i plotë i ankimuesit (ju lutem shtypeni)

Nuis/Nipt

Adresa

Qyteti

Shteti

Kodi Postar / Posta

Numri i telefonit (përfshirë kodin e zonës)

Numri i faksit (përfshirë kodin e zonës)

E-mail

Emri dhe titulli i zyrtarit të autorizuar për lëshimin e ankesës (ju lutemi shkruani)

Nënshkrimi i zyrtarit të autorizuar

Data (viti/muaji/dita)

Numri i telefonit (përfshirë kodin e zonës)

Numri i faksit (përfshirë kodin e zonës)

Seksioni II. Informacion mbi procedurën**1. Numri i referencës së procedurës/Lotit***Plotësoni numrin e referencës së kontratës në njoftimin e kontratës ose në dokumentet e tenderit.*

2. Lloji i Procedurës

Plotësoni llojin e procedurës së përdorur për prokurimin në fjalë.

Procedurë e hapur

Procedurë e hapur e thjeshtuar

Procedurë e kufizuar

Procedurë konkurruese me negociim

Partneritet për inovacion

Dialog konkurrues

Procedurë me negociim me shpallje
paraprake të njoftimit

Procedurë me negociim pa shpallje
paraprake të njoftimit të kontratës

Shërbim Konsulence

Kontratë e lidhur pa zhvilluar ndonjë nga
procedurat e prokurimit të parashikuara në
LPP

3. Autoriteti /Enti Kontraktor

Emri i autoritetit/entit kontraktor që administron procesin e prokurimit.

4. Vlera e përlogaritur e prokurimit

(Vlera e përlogaritur e kontratës/marrëveshjes kuadër) (shuma në shifra dhe fjalë)

5. Objekti i kontratës/Marrëveshjes Kuadër

(Përshkrimi i shkurtër i punëve / mallrave / shërbimeve objekt kontrate/marrëveshje kuader).

6. Afati i fundit për paraqitjen e ofertës

(Data (viti/muaji/dita)

7. Data e publikimit te Njoftimit te Fituesit
(Data (viti/muaji/dita) nëse është e zbatueshme)

8. **Data e nënshkrimit të kontratës**
(Data (viti/muaji/dita) në rastet e kërkesave për pavlefshmërinë e kontratës)

Seksioni III. Përshkrimi i ankesës

1. Baza ligjore (Shkelje ligjore, bazuar në vendime, akte, dokumente, etj.)

2. Objekti i ankesës

- Modifikim i dokumentave të tenderit

- Kundërshtim i vendimit të Komisionit të Vlerësimit të Ofertave lidhur me skualifikimin e ofertës tuaj.

(Citoni këtu arsyet e skualifikimit)

- Kundërshtim i vendimit të Komisionit të Vlerësimit të Ofertave lidhur me kualifikimin e ofertës të një/disa operatori/ve ekonomik pjesëmarrës në procedurën e prokurimit.

(Citoni operatorin/ët ekonomik për të cilin keni pretendime)

- Pavlefshmëri kontrate

(Citoni kontratën për të cilën kërkon pavlefshmërinë)

- Tjetër

(Citoni këtu objektin e ankesës që nuk përfshihet më sipër)

3. Rrethanat dhe faktet

Përshkruani rrethanat e faktit.

4. Argumentime mbi shkeljet e pretenduara

Përshkruani në mënyrë koncize shkelejt e pretenduara, duke argumentuar qartë dhe saktë se përse pretendoni për paligjshmëri në veprimet e autoritetit kontraktor.

5. Kërkesë për ekspertizë të posaçme

Po

Jo

(Nëse po, specifikoni llojin e ekspertizës që kërkoni)

6. Kërkesë për përjashtim të zyrtarëve që do të merren me shqyrtimin e ankesës:

7. Lista e informacionit konfidencial:

Përcaktoni se cili informacion është konfidencial, nëse ka. Shpjegoni pse informacioni është ose një version i dokumenteve përkatëse me heqjen e pjesëve konfidenciale dhe një përmbledhje të përmbajtjes.

Kujdes :Ankimuesi duhet t'i bashkëlidhë ankimit, që do të paraqesë në autoritetin/ entin kontraktor dhe Komisionin e Prokurimit Publik, dokumentin bankar që vërteton pagesën e tarifës përkatëse për ankesën pranë Komisionit të Prokurimit Publik

Dërgojeni formularin e plotësuar të ankesës së prokurimit, të gjitha shtojcat e nevojshme dhe kopjet shtesë, pranë **Autoritetit /Enti Kontraktor dhe Komisionit te Prokurimit Publik.**

Shënim: Ankimuesi duhet ta dërgojë njëkohësisht ankesën në autoritetin/ entin kontraktor dhe Komisionin e Prokurimit publik

Nr. i faksit:

E-mail:

Nënshkrimi dhe vula e Ankuesit

Administratori/ Përfaqësuesi i autorizuar

Shtojca 20:

**FORMULARI I PARAQITJES SË ARGUMENTAVE NGA OPERATORËT
EKONOMIKË TE INTERESUAR PRANË AUTORITETIT/ENTIT KONTRAKTOR
DHE KOMISIONIT TË PROKURIMIT PUBLIK**

Paraqitja e argumentave nga operatorët ekonomikë të interesuar drejtuar:

Autoriteti/Entit Kontraktor dhe Komisionit të Prokurimit Publik

Seksioni I. Identifikimi i Operatorit/ëve Ekonomikë/Bashkimit të operatorëve ekonomikë

Emri i plotë i Operatorit Ekonomik/Operatorëve Ekonomikë (ju lutem shtypeni)

Nuis/Nipt

Adresa

Qyteti

Shteti

Kodi Postar / Posta

Numri i telefonit (përfshirë kodin e zonës)

Numri i faksit (përfshirë kodin e zonës)

E-mail

Emri dhe titulli i zyrtarit të autorizuar për dërgimin e këyre kundërshtimeve (ju lutemi shkruani)

Nënshkrimi i zyrtarit të autorizuar

Data (viti/muaji/dita)

Numri i telefonit (përfshirë kodin e zonës)

Numri i faksit (përfshirë kodin e zonës)

Seksioni II. Informacion mbi procedurën

1. Numri i referencës së procedurës/Lotit

Plotësoni numrin e referencës së kontratës në njoftimin e kontratës ose në dokumentet e tenderit.

2. Lloji i Procedurës

Procedurë e hapur

Procedurë e hapur e thjeshtuar

Procedurë e kufizuar

Procedurë konkurruese me negociim

Partneritet për inovacion

Dialog konkurrues

Procedurë me negociim me shpallje
paraprake të njoftimit

Procedurë me negociim pa shpallje
paraprake të njoftimit të kontratës

Shërbim Konsulence

3. Autoriteti /Enti Kontraktor

Emri i autoritetit/entit kontraktor që administron procesin e prokurimit.

4. Vlera e përlogaritur e prokurimit

Vlera e përlogaritur e kontratës/Marrëveshjes Kuadër (shuma në shifra dhe fjalë)

5. Objekti i kontratës/Marrëveshjes Kuadër

Përshkrimi i shkurtër i punëve / mallrave / shërbimeve objekt kontrate/marrëveshje kuader.

6. Afati i fundit për paraqitjen e ofertës

Data (viti/muaji/dita)

7. Ankesa që po shqyrtohet:

(emri i Operatorit ekonomik që ka paraqitur ankesë për këtë procedurë prokurimi)

8. Data e Publikimit të Njoftimit të Fituesit

Data (viti/muaji/dita)

Seksioni III. Argumentat mbi ankesën e paraqitur nga Operatori/ët ekonomikë

1. Baza ligjore

(Shkelje/arsyetime ligjore, bazuar në vendime, akte, dokumente, etj.)

2. Deklaratë e hollësishme e argumenteve mbi ankesën e paraqitur

Jepni një deklaratë të hollësishme të fakteve dhe argumenteve që mbështesin argumentimet tuaja. Për çfarëdo arsye, specifikoni datën në të cilën u vutë në dijeni për faktet e lidhura me arsyet e ketyre srgumenteve. Përmendni seksionet përkatëse të Dokumenteve të Tenderit, nëse është e zbatueshme. Përdorni faqe shtesë nëse është e nevojshme.

3. Lista e informacionit konfidencial

Përcaktoni se cili informacion është konfidencial, nëse ka. Shpjegoni pse informacioni është ose një version i dokumenteve përkatëse me heqjen e pjesëve konfidenciale dhe një përmbledhje të përmbajtjes.

Dërgojeni formularin e plotësuar të argumentimeve tuaja, si dhe të gjitha shtojcat e nevojshme dhe kopjet shtesë, pranë **Autoritetit /Enti Kontraktor dhe Komisionit të Prokurimit Publik**

<p>Shënim: Nëse operatorët ekonomikë të interesuar nuk kanë paraqitur argumentat e tyre që kundërshtojnë ankesën, sipas parashikimeve të LPP, nuk mund të ushtrojnë më pas të drejtën e ankimit për vendimin e dhënë lidhur me ankesën për këtë procedurë prokurimi.</p>

Nr. i faksit:

E-mail:

Nënshkrimi dhe vula e Operatorit /eve Ekonomikë

Shtojca 21

(Shtojcë për tu plotësuar nga autoriteti/enti kontraktor)

Formulari i Njoftimit të Kontratës së Nënshkruar

Seksioni 1 Autoriteti/Enti Kontraktor

1.1 Emri dhe adresa e Autoritetit /Entit Kontraktor

Emri _____

Adresa _____

Tel/Faks _____

E-mail _____

Ueb-faqe _____

1.2 Lloji i Autoritetit/Entit Kontraktor:

Institucion qendror	Institucion i pavarur
<input type="checkbox"/>	<input type="checkbox"/>
Njësia e Qeverisjes Vendore	Të tjera
<input type="checkbox"/>	<input type="checkbox"/>

1.3 Kategoria e Autoritetit/Entit Kontraktor:

Autoritet/ent kontraktor që prokuron për nevoja të veta	Organ Qendror blerës
<input type="checkbox"/>	<input type="checkbox"/>
I deleguar	Të tjera
<input type="checkbox"/>	<input type="checkbox"/>

Seksioni 2. Objekti i Kontratës

2.1 Numri i referencës së procedurës / Lotit

2.2 Lloji i "Kontratave Publike për Mallra"

Blerje Qira Blerje me këste Një kombinim i këtyre

2. Kontratë në bazë të Marrëveshjes Kuadër

Po Jo

Nëse Po, lloji i Marrëveshjes Kuadër

Me një Operator Ekonomik

Me disa operatorë ekonomik

Të gjitha kushtet janë të vendosura Po Jo

2.4 Përshkrimi i shkurtër i kontratës

2. Fondi limit _____
3. Burimi i financimit _____
4. Objekti i Kontratës _____

2.5 Kohëzgjatja e Kontratës ose afati i përfundimit:

Kohëzgjatja në muaj ose ditë

ose

Duke nisur // dhe përfunduar në //

2.6 Ndarja në LOTE:

Po Jo

Nëse po, numri i LOTEVE:

2.7 Kontrata me nënkontraktim:

Po Jo

Seksioni 3. Procedura

3.1 Lloji i procedurës: E hapur

3.2 Kriteret e përzgjedhjes së fituesit:

A) oferta ekonomikisht më e favorshme bazuar në kosto

Sipas rëndësisë: Çmimi pikët

etj. pikë

ose

B) oferta ekonomikisht më e favorshme bazuar në çmim

3.3 Numri i ofertave të paraqitura:

Numri i ofertave të rregullta:

3.4. Gjatë procesit të prokurimit në fushën e Teknologjisë së Informacionit dhe Komunikimit (TIK) janë përdorur standardet e përgatitura nga Agjencia Kombëtare e Shoqërisë së Informacionit:

Po Jo

3.5. Gjatë procesit të prokurimit në fushën e Teknologjisë së Informacionit dhe Komunikimit (TIK), kur standardet nuk janë të zbatueshme, aprovimi paraprak merret nga Agjencia Kombëtare e Shoqërisë së Informacionit.

Po Jo

Seksioni 4 Informacion rreth Kontratës

4.1 Numri i kontratës: _____ **Data e kontratës**

4.2 Emri dhe adresa e Kontraktorit

Emri _____

Adresa _____

Nipti _____

Tel/Faks _____

E-mail _____

Ueb-faqe _____

4.2.1 Emri dhe adresa e nënkontraktorit

Emri _____

Adresa _____

Nipti _____

Tel/Faks _____

E-mail _____

Ueb-faqe _____

4.3 Vlera totale përfundimtare e Kontratës (përfshirë shumë, opsione dhe nënkontraktime):

Vlera _____

(pa TVSH)

Monedha _____

Vlera _____

(me TVSH)

Monedha _____

4.3.1 Vlera totale e nënkontraktimit: _____

Vlera _____

(pa TVSH)

Monedha _____

Vlera _____

(me TVSH)

Monedha _____

4.4 Informacion Shtesë

Data e dorëzimit të këtij njoftimi

□□/□□/□□□□

Shtojca 22

[Shtojcë për tu plotësuar nga Autoriteti/Enti Kontraktor për publikim në Buletinin e Njoftimeve Publike]

Formulari i Njoftimit të Kontratës së Nënshkruar**1. Emri dhe adresa e Autoritetit /Enti Kontraktor**

Emri _____

Adresa _____

Tel/Faks _____

E-mail _____

Ueb-faqe _____

2. Lloji i procedurës: _____**3. Objekti i kontratës** _____**4. Numri i referencës së procedurës / Lotit** _____**5. Fondi Limit**

6. Vlera totale përfundimtare e kontratës (përfshirë Lotet, opsionet dhe nënkontraktimin):Vlera _____
(me TVSH) Monedha _____

Vlera e nënkontraktimit _____ me TVSH Monedha _____

7. Data e nënshkrimit të kontratës

8. Emri dhe adresa e Kontraktorit / nënkontraktorit

Emri _____

Adresa _____

Numri i NIPT-it _____

(Shtojce për tu plotësuar nga Autoriteti/Enti Kontraktor)

Shtojca 23

Formulari i Njoftimit të Anulimit

1. Emri dhe adresa e Autoritetit/Entit Kontraktor

Emri _____
Adresa _____
Tel/Faks _____
E-mail _____
Ueb-faqe _____

2. Lloji i procedurës: _____

3. Numri i Referencës se procedures/lotit:

4. Objekti i Kontratës _____

5. Fondi Limit _____

6. Arsyet e Anulimit:

Bazuar në Ligjin Nr. 162/2020, datë 23.12.2020 "Për Prokurimin Publik", Neni 98, pika 1:

- a) ;
- b) ;
- c) ;
- ç) ;
- d) ;

Etj. _____

7. Informacion shtesë

Data e dorëzimit të këtij njoftimi

