

Blerje materiale për mirëmbajtjen e rrjetit semaforik

DOKUMENTAT STANDARDE TË TENDERIT PËR PROCEDURËN E HAPUR MALLRA¹²

**Marrëveshje kuadër me 1(një) operator ekonomik, ku të gjitha kushtet janë të përcaktuara,
me afat 24 (njëzet e kater) mujor**

Me objekt:

“Blerje materiale për mirëmbajtjen e rrjetit semaforik”

¹ Në rastet e mosparashikimeve konkrete në këtë set dokumentash, Autoriteti /Enti kontraktor do t'i referohet parashikimeve të legjislacionit dhe rregullave të prokurimit publik në fuqi.

² Seti i Dokumenteve Standarde të Tenderit për procedurat e prokurimit mbi kufijtë e lartë monetarë hartohet në gjuhën shqipe dhe gjuhën angleze. Nëse ka ndonjë mospërputhje ndërmjet variantit të setit në gjuhën shqipe me variantin në gjuhën angleze, do të merret për bazë seti në gjuhën shqipe.

Blerje materiale për mirëmbajtjen e rrjetit semaforik

NJOFTIME

NJOFTIMI PARAPRAK I INFORMACIONIT/ NJOFTIMI PERIDIOK I INFORMACIONIT

(Për t'u plotësuar nga Autoriteti/Enti Kontraktor nëse aplikohet)

1.1 Emri dhe adresa e Autoritetit/Entit Kontraktor:

Emri _____

Adresa _____

1.2 Lloji i Autoritetit/Entit Kontraktor:

Institucion qendror

Njësi e autoriteteve vendore

Institucioni i pavarur

Të tjera

1.3 Kategoria e Autoritetit/Entit Kontraktor:

Autoritet/ent kontraktor që prokuron për nevoja të veta

I deleguar

Organ Qendror blerës

Të tjera

Ofrues shërbimi

Publik Privat

1.4 Emri dhe adresa e personit të kontaktit:

Personi (at) përgjegjës për prokurimin: _____

Tel/faks _____

E-mail _____

1.5 Objekti i kontratës/marrëveshjes kuadër dhe kodi sipas Fjalorit të Përbashkët të Prokurimit (FPP):

1.6 Lloji i procedurës së prokurimit: _____

1.7 Tipi i kontratës: _____

1.8 Fondi limit i përlogaritur për këtë kontratë/marrëveshje kuadër/Fondi limit i përlogaritur për këtë objekt siç është planifikuar në parashikimin buxhetor të Autoritetit/Entit Kontraktor

(në rastin e marrëveshjeve kuadër ose kontratave shumëvjeçare):

1.9 Kohëzgjatja e përafërt e kontratës/marrëveshjes kuadër: _____

Blerje materiale për mirëmbajtjen e rrjetit semaforik

1.10 Përshkrimi i shkurtër i kontratës/marrëveshjes kuadër dhe/ose Lotit (eve), nëse përdoren:

1.11. Lloji i Marrëveshjes Kuadër, nëse është rasti:

1.12 Kohën e përafërt për zhvillimin e procedurës së prokurimit:

1.13 Informacion tjetër që konsiderohet i dobishëm nga autoriteti/enti kontraktor:

Blerje materiale për mirëmbajtjen e rrjetit semaforik

NJOFTIMI I KONTRATËS

(Për t'u plotësuar nga Autoriteti/Enti Kontraktor)

Seksioni 1: Autoriteti/Enti Kontraktor

1.1 Emri dhe adresa e Autoritetit/Entit Kontraktor

Emri:	Drejtoria e Përgjithshme e Rrugëve dhe Ndriçimit Publik
Adresa:	Rruga “5 Maji” , Tiranë
Tel/Faks:	
E-mail:	prokurime.dprnp@tirana.al
Adresa e ueb-faqes:	dpn2.tirana.al
Personi/at përgjegjës për prokurimin: (emri, e-mail)	Besa Rakipaj

1.2 Lloji i Autoritetit/Entit Kontraktor:

Institucion qendror	Institucioni i pavarur
<input type="checkbox"/>	<input type="checkbox"/>
Njësi e autoriteteve vendore	Të tjera
<input checked="" type="checkbox"/>	<input type="checkbox"/>

1.3 Kategoria e Autoritetit/Entit Kontraktor:

Autoritet/Ent kontraktor që prokuron për nevoja të veta	Organ Qendror blerës	Ofrues shërbimi
<input checked="" type="checkbox"/>	<input type="checkbox"/>	Publik <input type="checkbox"/> Privat <input type="checkbox"/>
I deleguar	Të tjera	
<input type="checkbox"/>	<input type="checkbox"/>	

1.4. Kontratë në bazë të një marrëveshje të posaçme midis Shqipërisë dhe një shteti tjetër:

Po Jo

1.5 Kontrate që bashkëfinancohet nga një organizatë ndërkombëtare ose një institucion financiar ndërkombëtar:

Po Jo

1.6 Kontratë e rezervuar :

Blerje materiale për mirëmbajtjen e rrjetit semaforik

Po

Jo

X

Seksioni 2: Objekti i Kontratës: “Blerje materiale për mirëmbajtjen e rrjetit semaforik”

2.1 Numri i referencës së procedurës/Lotit (eve) REF-82985-04-22-2026

**2.2 Kodi sipas Fjalorit të Përbashkët të Prokurimit (FPP) 34996100-6 Semafor
45316212-4 Instalime të semaforëve**

2.3 Lloji i “Kontratës Publike për furnizim”

Blerje	Marrje me qira	Blerje me këste	Një kombinim i tyre
X	<input type="checkbox"/>	<input type="checkbox"/>	<input type="checkbox"/>

2.4 Kontrata në bazë të Marrëveshjes Kuadër:

Po

X

Jo

2.5 Lloji i Marrëveshjes Kuadër:

Me një Operator Ekonomik X

Me disa Operatorë Ekonomikë

Të gjitha kushtet janë të përcaktuara Po X Jo

2.6 Marrëveshje kuadër me një operator ekonomik:

Në rastin e Marrëveshjes Kuadër me një Operator Ekonomik, kur janë përcaktuar të gjitha kushtet, më poshtë të jepen arsyet e përzgjedhjes:

Autoriteti Kontraktor, Drejtoria e Përgjithshme e Rrugëve dhe Ndriçimit Publik ka ndër të tjera, një nga objektet kryesore dhe të rëndësishme të veprimtarisë së saj, mirëmbajtjen dhe vendosjen e sinjalistikës rrugore, horizontale dhe vertikale, me apo pa ndriçim në të gjithë territorin e Bashkisë së Tiranës. Në funksion të kësaj veprimtarie AK-ja kërkon që furnizimet të jenë të mundura në cdo moment kur materialet e sinjalistikës rrugore janë të nevojshme dhe pa vonesa ne furnizimin e tyre.

Si rrjedhim, AK-ja gjykon se vetëm marrëveshja kuadër me një operator ekonomik ku të gjitha kushtet janë të përcaktuara është e përshtatshme pasi për shkak të arsyeve teknike dhe

organizative të përmendura më lart, lëvrimi i mallit nga operatorë të ndryshëm nuk është i favorshëm, sepse do të shkaktonte vështirësi AK-së duke u shoqëruar me kosto shtesë, vonesa në kryerjen e furnizimit dhe si rezultat mosrealizimin e prodhimit sipas objektivave të AK-së.

Blerje materiale për mirëmbajtjen e rrjetit semaforik

2.Ndryshimi i OE në rast se kjo marrëveshje do të lidhej me disa OE (pra rrjedhimisht ku jo të gjitha kushtet do të ishin të përcaktuara) do të shkaktonte kosto shtesë, pasiguri dhe konfuzion për OE të suksesshëm, gjë që do të shoqërohej me rritjen e afateve të lëvrimit duke patur parasysh nevojën për këtë mall nga ana e AK-së. Lidhja e MK me një OE të vetëm, do të shoqërohej me mirëorganizimin e këtij të fundit për sigurimin e mallit në kohë sipas kërkesave dhe nevojave të AK-së.

Gjithashtu, theksojmë se marrëveshja kuadër me disa OE ku jo të gjitha kushtet janë të përcaktuara nuk konsiderohet kontratë. Kjo do të thotë që AK-ja nuk kanë mekanizma detyruese për OE të shpallur të suksesshëm për pjesëmarrjen e tyre në minikonkurse dhe rrjedhimisht në lidhjen e kontratave pas zhvillimit të tyre. Pasiguria dhe vonesat mund të sjellin dështim në furnizim, duke patur impakt direkt në veprimtarinë e AK-së.

Si përfundim, me qëllim garantimin e furnizimit në afatet kohore të përcaktuara, MK me një OE të vetëm fitues do të garantonte sigurinë e furnizimeve sipas kushteve të përcaktuara dhe brenda afateve të kërkuara duke sjellë stabilitet në menaxhimin e kontratave dhe të nevojave të AK.

2.7 Marrëveshje Kuadër me disa operatorë ekonomikë:

Numri i operatorëve ekonomikë, me të cilët do të lidhet Marrëveshja Kuadër: ____ (Këtu, duhet të përcaktohet numri maksimal i operatorëve ekonomikë, me të cilët do të lidhet Marrëveshja Kuadër)

2.8 Kushtet që duhet të zbatohen në rastin e rihapjes së konkurrimit:

		Nuk do të ketë rihapje të konkursit
--	--	-------------------------------------

2.9 Autoriteti Kontraktor/Autoritetet kontraktore ose Enti/Entet kontraktore që do të jenë palë në Marrëveshjen Kuadër: (këtu duhet të listohen të gjitha autoritetet/entet kontraktore që do të jenë palë përfituese nga marrëveshja kuadër)

2.10 Përshkrimi i shkurtër i kontratës / Marrëveshjes Kuadër

1. Fondi limit/vlera e pritshme e kontratës: **13,581,532 (trembëdhjetë million e pesëqind e tetëdhjetë e një mijë e pesëqinde e tridhjetë e dy) leke.**

2. Në rastin kur, objekti i prokurimit përbëhet nga disa artikuj, **shumatorja e çmimeve për njësi është _____ (Monedha), pa TVSH.**

3. Burimi i financimit: Buxheti Bashkise Tirane

4. Kodi Output: **6021011**

Blerje materiale për mirëmbajtjen e rrjetit semaforik

5. Tipi:

Investime

Kodi: _____

Vlera: _____

Shërbime

Kodi: 602

Vlera: 13,581,532

2.11 Kohëzgjatja e kontratës ose afati i zbatimit të kontratës:

Kohëzgjatja në muaj ose ditë

Ose

Fillon më mbaron më

2.11.1. Kohëzgjatja e Marrëveshjes Kuadër:

Kohëzgjatja në muaj: 24 (njëzet e katër) muaj nga nënshkrimi i Marrëveshjes Kuadër.

2.12 Vendi i dorëzimit të objektit të kontratës:

Rruga “5 Maji”, Tiranë

2.13 Ndarja në Lote:

Po

Jo

Nëse po,

2.14 Përshkrimi i shkurtër i Loteve:

(objekti dhe fondi limit për secilin Lot)

1. _____

2. _____

2.14.1 Një ofertues mund të aplikojë për:

një Lot,

disa Lote,

të gjitha Lotet.

Për secilin Lot duhet të paraqitet një ofertë e veçantë.

2.14.2 Numri maksimal i Loteve për ofertues:

Specifikoni numrin maksimal të Loteve që mund t'i jepen një ofertuesi _____

2.14.3 Kriteret/rregullat që duhet të zbatohen për të përcaktuar Lotet që do t'i jepen ofertuesit:

Blerje materiale për mirëmbajtjen e rrjetit semaforik

Specifikoni kriteret për të përcaktuar Lotet që do të jepen, kur ofertuesi shpallet fitues i më shumë Loteve sesa numri maksimal i lejuar në pikën 2.14.2.

2.14.4 Kombinimi i Loteve në një kontratë/kontrata të përbashkëta (Kur të njëjtit ofertues mund t'i jepet më shumë se një Lot):

Po **Jo**

Nëse po, specifikoni grupin e Loteve që mund të kombinohen.

2.15 Pranohen variantet:

Po **Jo**

2.15.1 Pranohet nënkontraktimi:

Po **Jo**

Nëse lejohet nënkontraktimi, specifikoni përqindjen e lejuar për nënkontraktim:

(nuk lejohet nënkontraktimi në një masë më të madhe se 50 % e vlerës së kontratës)

2.15.2 Autoriteti/Enti Kontraktor do të kryejë pagesa direkte tek nënkontraktori:

Po **Jo**

Shënime të tjera *(nëse vlerësohen të nevojshme nga autoriteti/enti kontraktor)*

2.16. Mbështetja në kapacitetet e subjekteve të tjera:

Specifikoni nëse autoriteti/ enti kontraktor kërkon që detyra/punë/aspektet kritike të kontratës të përmbushen nga vetë operatori ekonomik ose nga ndonjë prej anëtarëve të bashkimit të operatorëve ekonomikë, për të cilën ofertuesi ndalohet të mbështetet në kapacitetet e subjekteve të tjera.

Po **Jo**

Nëse po, të specifikohet detyra, puna, aspekte kritike, që ndalohet mbështetja:

Blerje materiale për mirëmbajtjen e rrjetit semaforik

2.17 Gjatë procesit të prokurimit në fushën e Teknologjisë së Informacionit dhe Komunikimit (TIK), përdoren standardet e përgatitura nga Agjencia Kombëtare e Shoqërisë së Informacionit:

Po Jo

2.18. Gjatë procesit të prokurimit në fushën e Teknologjisë së Informacionit dhe Komunikimit (TIK), në rast se standardet nuk janë të zbatueshme, merret një miratim paraprak nga Agjencia Kombëtare e Shoqërisë së Informacionit:

Po Jo

Seksioni 3: Informacione juridike, ekonomike, financiare dhe teknike

3.1 Sigurimi i ofertës: *(e zbatueshme në rastin e procedurave të prokurimit me një vlerë më të lartë se se prokurimi me vlerë të vogël).*

Në rastin e kontratave sektoriale, enti kontraktor, në bazë të diskrecionit të tij, mund të kërkojë sigurimin e ofertës edhe për procedurat nën kufirin e lartë monetar.

Operatori Ekonomik paraqet Formularin e Sigurimit të Ofertës, sipas Shtojcës 4.

Shuma e kërkuar e sigurimit të ofertës është: **271,631 (dyqind e shtatëdhjetë e një mijë e gjashtëqind e tridhjetë e një) leke**

Në rastet e paraqitjes së ofertave për Lote të veçanta, vlera e sigurimit të ofertës për secilin Lot do të jetë si më poshtë:

Loti 1 _____ (shuma,monedha)

Loti 2 _____ (shuma monedha)

3.1.2 Autoriteti/Enti kontraktor pranon vlerën e pagesës së sigurimit të ofertës nga ofertuesi, në vlerë monetare në llogarinë e autoritetit/entit kontraktor _____ (të shënohet numri i llogarisë bankare të autoritetit ose entit kontraktor)

Kodi i institucionit: 2101155

Kodi i thesarit: 3535

3.1.3 Autoriteti/Enti kontraktor pranon pagesën e vlerës së sigurimit të ofertës nga ofertuesi edhe në formën:

i. garancisë bankare **X**

ose

ii. nga shoqëri sigurimi të licencuara nga autoritetet kompetente **X**

3.2 Periudha e vlefshmërisë së ofertës: 150 (njëqind e pesëdhjetë) ditë

Seksioni 4: Procedura

4.1. Lloji i procedurës: Hapur , Mall

Blerje materiale për mirëmbajtjen e rrjetit semaforik

4.2. Është përdorur njoftimi paraprak/periodik i informacionit:

Po Jo

Nëse Po, numri i referencës është _____

4.2.1. Aplikohet shkurtimi i afatit për pranimin e ofertave (e aplikueshme për procedurat e prokurimit mbi kufirin e lartë monetar).

Po Jo

4.3 Procedurë e rishpallur:

Po Jo

Nëse është një procedurë e rishpallur, ju lutemi plotësoni të dhënat identifikuese të procedurës së anuluar:

- Numri i referencës në sistemin e prokurimit elektronik të procedurës së anuluar të prokurimit
- Objekti i prokurimit të procedurës së anuluar të prokurimit
- Fondi limit i procedurës së anuluar të prokurimit

4.4 Kriteret e përzgjedhjes së fituesit:

A) ³Oferta ekonomikisht më e favorshme, bazuar në kosto

Sipas rëndësisë:

çmimi pikët
_____ pikët
_____ pikët
_____ pikët

Autoriteti/ Enti Kontraktor duhet të specifikojë pikët për secilin kriter të përcaktuar të vlerësimit.

OSE

B) oferta ekonomikisht më e favorshme bazuar në çmim

Në rastin e marrëveshjes kuadër, kur do të përdoret kriteri i vlerësimit të çmimit për njësi, për qëllime krahasimi, vlerësimi i ofertave të paraqitura do të bëhet në bazë të shumatores së çmimeve për njësi (Kjo, metodë vlerësimi nuk do të përdoret nga autoritetet/entet kontraktore kur sasitë janë të llogaritshme në bazë vjetore, sipas eksperiencës së mëparshme, dhe kur marrëveshja kuadër përdoret për prokurimin e

³ Të gjitha kriteret e vendosura për vlerësimin e ofertave duhet të jenë sa më objektive dhe të shprehen në shifra. Në çdo rast, kur kriteret janë më shumë se një, pesha e kriterit të çmimit nuk do të jetë më pak se 50 pikë. Pikët maksimale që do të marrë një ofertë do të jenë 100 pikë.

Blerje materiale për mirëmbajtjen e rrjetit semaforik

mallrave dhe shërbimeve të vazhdueshme. Në këtë rast, çmimi i ulët do të vlerësohet me vlerën totale më të ulët të ofruar).

4.5 Afati i fundit për paraqitjen dhe hapjen e ofertave:

Data: 08.05.2026 ora 11:00

Vendi: www.app.gov.al.

Kur oferta kërkohet të paraqitet në mënyrë elektronike, ofertuesit duhet ta paraqesin atë në mënyrë elektronike në faqen zyrtare të APP, www.app.gov.al.

Informacioni mbi ofertat e paraqitura në mënyrë elektronike i transmetohet të gjithë atyre Operatorëve Ekonomikë që kanë paraqitur oferta, me kërkesë të tyre.

4.6 Aplikohet shkurtimi i afatit për pranimin e ofertave, sipas parashikimeve në nenin 42, pika 6, të LPP (e aplikueshme për procedurat e prokurimit mbi kufirin e lartë monetar).

Po Jo

Nëse po, argumentoni arsyet e shkurtimit të këtij afati:

4.7 Gjuha (ët) në të cilat mund të hartohen ofertat:

Shqip

Anglisht

Seksioni 5: Informacione shtesë:

5.1 Dokumente me pagesë (zbatohet vetëm për procedurat që nuk zhvillohen me mjete elektronike):

Po Jo

Nëse po

Monedha _____

Çmimi _____

Ky çmim mbulon kostot aktuale të kopjimit dhe shpërndarjes së Dokumenteve të Tenderit (DT) tek Operatorët Ekonomikë. Operatorët Ekonomikë të interesuar kanë të drejtë të konsultojnë DT përpara blerjes së tyre.

5.2 Informacione shtesë (vendi, zyra, mënyra e blerjes së dokumenteve të tenderit (kur është e aplikueshme)

Blerje materiale për mirëmbajtjen e rrjetit semaforik

Operatori ekonomik fitues, për nënshkrimin e një kontrate publike duhet të ketë:

- Kopje të Certifikatës Elektronike të Fiskalizimit, për tatimpaguesit që përdorin Platformën Qendrore të Faturave.
- Kopje të Certifikatës Elektronike të Fiskalizimit dhe kopje të vlefshme të kontratës së lidhur me Kompaninë e Çertifikuar për zgjidhjen softuerike në përdorim, për tatimpaguesit që lëshojnë fatura përmes zgjidhjes softuerike.

Data e dorëzimit të këtij njoftimi **23.04.2026**

Blerje materiale për mirëmbajtjen e rrjetit semaforik

[Shtojcë për t'u plotësuar nga Autoriteti/Enti Kontraktor në Marrëveshjen Kuadër në rihapjen e procesit të mini-konkurrrimit]

FTESË PËR OFERTË

(shënoni emrin e Autoritetit/Entit Kontraktor) fton për paraqitjen e ofertave në procedurën për furnizimin e mallrave në vijim:

.....
.....
.....

jepni një përshkrim të saktë të mallrave dhe sasisë konkrete të kërkuar:

Vendi i dorëzimit të mallrave: (jepni një përshkrim të shkurtër) _____

Koha e dorëzimit/lëvrimit: Mallrat duhet të dorëzohen brenda datës _____

Ofertat duhet të paraqiten në:

.....[jepni adresën e saktë]

Afati i fundit për pranimin e ofertave:

.....

[Përcaktoni datën dhe orën]

Kriteret për përcaktimin e ofertës fituese _____

Forma e komunikimit:

Forma shkresore

Forma elektronike (e-mail, faks, etj.)

Blerje materiale për mirëmbajtjen e rrjetit semaforik

NJOFTIMI I SHKURTUAR I KONTRATËS

(Për t'u plotësuar nga Autoriteti Kontraktor, për publikim në
Buletinin e Njoftimeve Publike)

1. Emri dhe adresa e Autoritetit Kontraktor:

Emri Drejtoria e Përgjithshme e Rrugëve dhe Ndriçimit Publik
Adresa Rruga "5 Maji", Tiranë
Tel/Faks
E-mail prokurime.dprnp@tirana.al
Ueb-faqe dpn2.tirana.al

2. **Lloji i procedurës së prokurimit:** E Hapur, Mall , Marrëveshje kuadër me 1(një) operator ekonomik, ku të gjitha kushtet janë të përcaktuara

3. **Numri i referencës së procedurës /Lotit: REF-82985-04-22-2026**

4. **Objekti i kontratës / Marrëveshjes Kuadër: "Blerje materiale për mirëmbajtjen e rrjetit semaforik"**

5. **Kodi sipas Fjalorit të Përbashkët të Prokurimit (FPP):** 34996100-6 Semafor
45316212-4 Instalime të semaforëve

6. **Fondi limit: 13,581,532 (trembëdhjetë million e pesëqind e tetë dhjetë e një mijë e pesëqind e tridhjetë e dy) leke.**

7. **Kohëzgjatja e marrëveshjes kuadër :** 24 (njëzet e katër)muaj

8. **Afati i fundit për paraqitjen dhe hapjen e ofertave: 08.05.2026 ora 11:00**

9. Procedurë e Rishpallur:

Po X Jo X

Nëse është një procedurë e rishpallur, ju lutemi plotësoni të dhënat identifikuese të procedurës së anuluar:

- a) Numri i referencës në sistemin e prokurimit elektronik të procedurës së anuluar të prokurimit
- b) Objekti i prokurimit të procedurës së anuluar të prokurimit
- c) Fondi limit i procedurës së anuluar të prokurimit:

Blerje materiale për mirëmbajtjen e rrjetit semaforik

[Për t'u plotësuar nga Autoriteti/Enti Kontraktor në Marrëveshjen Kuadër]

PLANIFIKIMI I

KONTRATAVE NË MARRËVESHJEN KUADËR

<input type="checkbox"/> Mallra: Numri i përafërt i kontratave të planifikuara për t'u dhënë në bazë të Marrëveshjes Kuadër _____		
Numri i kontratës	Titulli i kontratës	Përshkrimi i shkurtër i kontratës
01	_____	_____
02	_____	_____
03	_____	_____
...	_____	_____

Shënim: Ky planifikim është i përafërt bazuar në nevojat që mund të ketë autoriteti/enti kontraktor dhe orientues për palët në proces.

Blerje materiale për mirëmbajtjen e rrjetit semaforik

(Për t'u plotësuar nga Autoriteti/Enti Kontraktor)

NJOFTIMI PËR NDRYSHIMIN E DOKUMENTAVE TË TENDERIT

1. Emri dhe adresa e Autoritetit/Entit Kontraktor

Emri _____
Adresa _____
Tel/Faks _____
E-mail _____
Ueb-faqe _____

2. Kontaktet e personit (ave) përgjegjës për prokurimin:

Emri _____
E-mail _____

3. Lloji i procedurës së prokurimit: _____

4. Lloji i kontratës /Marrëveshjes Kuadër: _____

5. Numri i referencës për procedurën / Lotin: _____

6. Objekti i kontratës / Marrëveshjes Kuadër: _____

7. Kodi sipas Fjalorit të Përbashkët të Prokurimit (FPP): _____

8. Fondi limit : _____

9. Justifikimi, argumentat përkatëse dhe referencat ligjore për nevojën e ndryshimit të dokumentave të tenderit:

10. Nëse shtyhet afati i fundit për pranimin e ofertave, të shënohet afati i ri i përcaktuar: _____

Shënim:

Këtij njoftimi duhet t'i bashkëngjitet shtojca e ndryshimeve në dokumentat e tenderit.

Blerje materiale për mirëmbajtjen e rrjetit semaforik

(Për t'u plotësuar nga Autoriteti/Enti Kontraktor)

NJOFTIMI PËR MODIFIKIMIN E MARRËVESHJES KUADËR/KONTRATËS GJATË ZBATIMIT

1. Emri dhe adresa e Autoritetit/Entit Kontraktor:

Emri _____
Adresa _____
Tel/Faks _____
E-mail _____
Ueb-faqe _____

2. Kontaktet e personit (ave) përgjegjës për prokurimin:

Emri _____
E-mail _____

3. Lloji i procedurës së prokurimit: _____

4. Lloji i kontratës /Marrëveshjes Kuadër: _____

5. Numri i referencës për procedurën / Lotin: _____

6. Objekti i kontratës / Marrëveshjes Kuadër : _____

7. Kodi sipas Fjalorit të Përbashkët të Prokurimit (FPP): _____

8. Fondi limit: _____

9. Situata sipas parashikimeve të nenit 127 të LPP dhe argumentet përkatëse për ta përdorur atë:

10. Përshkrimi i modifikimit të kontratës/Marrëveshjes Kuadër, përfshirë natyrën dhe sasinë ose vlerën e mallrave:

11. Vlera totale e kontratës së nënshkruar/marrëveshjes kuadër: _____

12. Vlera e ndryshuar (nëse është rasti): _____

13. Kohëzgjatja e kontratës / Marrëveshjes Kuadër: _____

Dhe afati i ri (nëse është rasti): _____

14. Emri dhe adresa e Operatorit/ëve Ekonomikë:

Emri _____

Blerje materiale për mirëmbajtjen e rrjetit semaforik

NIPT: _____

Adresa _____

Kontaktet _____

15. Data e nënshkrimit të modifikimit : _____

16. Burimi i financimit: _____

17. Informacion tjetër që vlerësohet i nevojshëm nga autoriteti/enti kontraktor _____

DOKUMENTAT E TENDERIT

Përmbajtja:

Seksioni I: Udhëzime për Operatorët Ekonomikë (Udhëzime)

Teksti në Seksionin I nuk mund të modifikohet nga Autoriteti/Enti kontraktor ose operatorët ekonomikë, përveç informacionit të plotësuar sipas Njoftimit të Kontratës.

Seksioni II: Shtojcat

Seksioni II përfshin Shtojcat, të cilat duhet të plotësohen nga Operatori Ekonomik dhe të paraqiten si pjesë e ofertës së tij, si dhe Shtojcat që duhet të plotësohen nga autoriteti/enti kontraktor si, specifikimet teknike, kriteret e përzgjedhjes së ofertuesve, sasia dhe grafiku i lëvrimit.

Seksioni III. Termet dhe Kushtet e Kontratës (TKK)

Seksioni III përmban Kushtet e Përgjithshme dhe të Veçanta që do të zbatohen për të gjitha Kontratat, Formularin e Sigurimit të Kontratës, si dhe formularë që duhet të nënshkruhen nga të dy palët si, draftet e marrëveshjeve kuadër, sipas llojeve të tyre.

Seksioni IV: Ankimi dhe Njoftimet për mbylljen e procesit

Seksioni IV përfshin formularët standard që përdoren nga operatorët ekonomikë, në procesin e ankimit pranë autoritetit/entit kontraktor dhe Komisionit të Prokurimit Publik, si dhe njoftimet që duhet të plotësohen nga autoriteti/enti kontraktor në përfundim të procesit të prokurimit.

Seksioni I: Udhëzime për Operatorët Ekonomikë

A. TË PËRGJITHSHME

1. Objekti i prokurimit

1. Objekti i procedurës së prokurimit, si dhe numri i kontratave (Loteve) dhe objektet e tyre përcaktohen në njoftimin e kontratës.
2. Përveç nëse specifikohet ndryshe më poshtë, përkufizimet dhe interpretimet në këto Dokumente të Tenderit do të jenë sipas përcaktimeve të Ligjit për Prokurimin Publik (LPP) dhe Kushtet e Përgjithshme të Kontratës (KPP).

2. Operatorët Ekonomikë të përshtatshëm

- a) "Operator ekonomik" është çdo person fizik ose juridik, ose ent publik apo grup personash/entesh, përfshirë shoqëritë me sipërmarrje të përkohshme të tyre dhe organizatat jofitimprurëse, të cilat ofrojnë kryerjen e punëve, furnizimin e mallrave ose ofrimin e shërbimeve në treg, sipas Udhëzimeve për Operatorët Ekonomikë (këtu e më tej referuar si "Udhëzimet").

Në rastin e një bashkimi operatorësh ekonomikë (BOE):

- 1.1. të gjithë operatorët, anëtarë të këtij bashkimi do të kenë përgjegjësi të përbashkët dhe solidare;

- 1.2. BOE i bashkëlidh Ofertës së tij një marrëveshje ndërmjet palëve ku caktohet dhe autorizohet edhe Përfaqësuesi, i cili do të ketë autoritetin të përfaqësojë BOE gjatë procedurës së prokurimit dhe, në rast se BOE shpallet fituese e Kontratës, edhe gjatë zbatimit të Kontratës.

- b) Operatori Ekonomik duhet të konsultohet me të gjitha udhëzimet, formularët, termat dhe specifikimet në Dokumentet e Tenderit. Mosdhënia nga operatori ekonomik e të gjithë informacionit ose dokumentacionit të kërkuar nga Autoriteti/Enti Kontraktor në Dokumentet e Tenderit do të çojë në refuzimin e Ofertës.

3. Sqarimi i Dokumenteve të Tenderit

Ofertuesi i mundshëm mund të kërkojë sqarime për dokumentet e tenderit nga autoriteti/enti kontraktor, i cili duhet t'i përgjigjet çdo kërkesë për sqarim të dokumenteve të tenderit, të bërë nga çdo operator ekonomik, me kusht që kërkesa të jetë marrë jo më vonë se 6 ditë para afatit përfundimtar të dorëzimit të ofertave.

Autoriteti/Enti kontraktor duhet të përgjigjet brenda 3 ditëve nga depozitimi i kërkesës, në mënyrë që të bëjë të mundur dorëzimin e ofertës në kohë nga operatori ekonomik dhe, pa identifikuar burimin e kërkesës, duhet t'ua komunikojë sqarimin përkatës të gjithë operatorëve ekonomikë, që kanë tërhequr dokumentet e tenderit.

4. Ndryshimi i Dokumenteve të Tenderit

1. Në çdo kohë para afatit të fundit për paraqitjen e ofertave, Autoriteti/Enti Kontraktor mund t'i ndryshojë Dokumentet e Tenderit duke hartuar një shtojcë, me këto ndryshime.

2. Çdo shtojcë do të jetë pjesë e Dokumenteve të Tenderit dhe do të publikohet në të njëjtën mënyrë siç është bërë publikimi i Dokumenteve të Tenderit.
3. Nëse ndryshimi i Dokumenteve të Tenderit bëhet në gjysmën e parë të afatit për pranimin e Ofertave, autoriteti apo enti kontraktor mund të zgjasin afatin për pranimin e ofertave. Nëse dokumentet e tenderit ndryshohen në gjysmën e dytë të afatit për paraqitjen e ofertave, autoriteti/enti kontraktor zgjat afatin e fundit për paraqitjen e ofertave me të paktën 10 ditë për procedurat mbi kufirin e lartë monetar dhe me të paktën 7 ditë për procedurat nën kufirin e lartë monetar.

B. PËRGATITJA E OFERTAVE

- 1. Shpenzimet e ofertimit**

Operatori Ekonomik përballon të gjitha shpenzimet që lidhen me përgatitjen dhe paraqitjen e ofertës së tij, dhe Autoriteti/Enti Kontraktor nuk ka detyrime apo përgjegjësi për këto shpenzime, pavarësisht nga zhvillimi apo rezultati i procedurës.
- 2. Gjuha e Ofertës**

Oferta, si dhe të gjitha korrespondencat dhe dokumentet në lidhje me procedurën e prokurimit do të paraqiten në gjuhën/gjuhët e specifikuar në njoftimin e kontratës.

Në procedurat e prokurimit nën kufijtë e lartë monetarë, dokumentet e paraqitura në gjuhë të huaj duhet të shoqërohen nga një përkthim i noterizuar në gjuhën shqipe.

Në procedurat e prokurimit mbi kufijtë e lartë monetarë, një ofertë është e kualifikueshme edhe nëse një pjesë e dokumentacionit të saj mund të jetë në gjuhën shqipe dhe një pjesë në gjuhën angleze.
- 3. Dokumentet përbërëse të Ofertës**

Oferta do të përmbajë të gjitha dokumentet mbështetëse siç kërkohet nga Autoriteti/Enti Kontraktor.
- 4. Formularët e tenderit dhe Listat Çmimeve**

Operatori Ekonomik paraqet Formularin e Ofertës Ekonomike në përputhje me formularin e paraqitur në Seksionin II: Të gjithë Formularët shoqërues duhet të plotësohen pa ndonjë ndryshim; nuk do të pranohet asnjë zëvendësues. Të gjitha vendet bosh duhet të plotësohen me informacionin e kërkuar.

Për procedurat e prokurimit që zhvillohen në rrugë shkresore, origjinali i ofertës duhet të shtypet ose të shkruhet me bojë që nuk fshihet. Të gjitha fletët e ofertës duhet të lidhen së bashku dhe të numerizohen. Të gjitha fletët e ofertës, përveç literaturës së pandryshueshme dhe të printuar duhet të pajisen me inicialet ose të nënshkruhen nga Personi (at) e Autorizuar. Çdo ndryshim në ofertë duhet të jetë i lexueshëm dhe i nënshkruar nga Personi (at) e Autorizuar.
- 5. Ofertat Alternative**

Përveç nëse përshkruhet ndryshe në njoftimin e kontratës dhe dokumentat e tenderit propozimet alternative ose kohët alternative për përfundimin, nuk do të merren parasysh.

6. Çmimet

1. Çmimet e ofruara nga Operatori Ekonomik në Formularin e Ofertës Ekonomike do të jenë në përputhje me kërkesat e specifikuar në njoftimin e kontratës dhe dokumentat e tenderit.
2. Operatori Ekonomik duhet të plotësojë Formularin e Ofertës Ekonomike bashkangjitur me këto DT, duke përcaktuar mallrat që do të dorëzohen, sasinë dhe çmimin e tyre.
3. Të gjitha çmimet duhet të kuotohen në Monedhën sipas Njoftimit të Kontratës, duke përfshirë edhe tatimet dhe taksat që zbatohen, pa përfshirë TVSH-në. Nëse çmimet kuotohen në valutë të huaj siç përcaktohet në Njoftimin e Kontratës, atëherë ato duhet të konvertohen në Lekë shqiptare (Lekë) sipas kursit të këmbimit të caktuar nga Banka Qendrore e Shqipërisë në ditën e dërgimit për publikim të Njoftimit të Kontratës dhe duhet të ruhen në atë kurs deri në skadimin e periudhës së vlefshmërisë së Ofertës.
4. Ofertuesi duhet të shënojë në Formularin e Ofertës, çmimet totale të Ofertës për të gjitha Mallrat pa TVSH. Vlera e TVSH-së, kur aplikohet, i shtohet çmimit të dhënë dhe përbën vlerën totale të Ofertës.
5. Në rastin e një Marrëveshje Kuadër ku NUK përcaktohen të gjitha kushtet, çmimet për kontratat bazuar në Marrëveshjen Kuadër nuk janë të fiksuara, ato janë objekt i ndryshimit pas një mini – konkurrimi midis Operatorëve Ekonomikë, palë në Marrëveshjen Kuadër.

7. Monedhat

Monedha (at) e ofertave dhe monedha (at) e pagesës do të jenë siç specifikohet në njoftimin e kontratës.

8. Proveshmëria e Kualifikimeve të Operatorit Ekonomik

Për të provuar kualifikimet e tij për realizimin e Kontratës, Operatori Ekonomik do të japë informacionin e kërkuar në Seksionin II: Shtojcat.

9. Periudha e vlefshmërisë së Ofertës

1. Ofertat do të jenë të vlefshme për periudhën e specifikuar në Njoftimin e Kontratës pas afatit të paraqitjes së Ofertave të përcaktuar nga Autoriteti/Enti Kontraktor; Oferta për një periudhë më të shkurtër nuk është e vlefshme dhe do të refuzohet.
2. Sigurimi i Ofertës mund të paraqitet në njërin nga format e mëposhtme:
 - a) Pagesa nga ofertuesi, në vlerë monetare, në llogarinë e autoritetit/entit kontraktor;
 - b) Garanci bankare;
 - c) Garanci sigurimi.

Dokumentet e mësipërme duhet të jenë të vlefshme gjatë gjithë periudhës së vlefshmërisë së Ofertës.

3. Periudha e vlefshmërisë së Ofertës fillon nga momenti i hapjes së ofertave. Në çdo rast, të paktën 5 ditë para përfundimit të afatit të vlefshmërisë së ofertave, Autoriteti/Enti Kontraktor mund t'i kërkojë Ofertuesit me shkrim të zgjasë periudhën e vlefshmërisë, deri në një datë të caktuar. Ofertuesi mund ta refuzojë këtë kërkesë me shkrim, pa humbur të drejtën për rimbursim të Sigurimit të Ofertës, kur ka një të tillë. Ofertuesi që bie dakord të zgjasë periudhën e vlefshmërisë së Ofertës njofton Autoritetin/Entin Kontraktor me shkrim dhe paraqet një sigurim oferte të zgjatur, nëse ka pasur një të tillë. Oferta nuk mund të modifikohet. Nëse Ofertuesi nuk i përgjigjet kërkesës së bërë nga Autoriteti/Enti Kontraktor në lidhje me zgjatjen e periudhës së vlefshmërisë së Ofertës, ose nuk e pranon kërkesën në fjalë, ose nuk paraqet një sigurim të zgjatur të ofertës, kur kërkohet, atëherë Autoriteti/Enti Kontraktor e refuzon Ofertën. Nëse Autoriteti/Enti Kontraktor nuk i ka bërë një kërkesë me shkrim operatorit ekonomik për të zgjatur periudhën e vlefshmërisë së ofertës, sipas parashikimit të paragrafit të parë të kësaj pike, atëherë Operatori Ekonomik nuk mund të penalizohet për këtë, pra siguri i ofertës së tij nuk konfiskohet.

10. Formati dhe Nënshkrimi i Ofertave

Në përgjigje të Njoftimit të Kontratës, çdo Operator Ekonomik paraqet ofertën sipas formularëve standard në këtë DT. Oferta nënshkruhet nga personi/personat përgjegjës të autorizuar për këtë qëllim.

D. PARAQITJA DHE HAPJA E OFERTAVE

11. Paraqitja e Ofertave

11.1 Në procedurat e prokurimit që zhvillohen me mjete elektronike, Operatorët Ekonomikë duhet të ngarkojnë ofertën e tyre në sistemin e prokurimit elektronik, sipas përcaktimeve në manualët përkatëse.

11.2 Lidhur me procedurat e prokurimit, që zhvillohen në rrugë shkresore, Operatorët Ekonomikë duhet të paraqesin vetëm ofertën origjinale të mbyllur në një zarf jotransparent, të vulosur dhe të firmosur me emrin dhe adresën e Ofertuesit dhe të shënuar: "Ofertë për Furnizimin e Mallrave; Njoftimi Nr. ___.

“MOS E HAPNI, ME PËRJASHTIM TË RASTEVE KUR ËSHTË I PRANISHËM KOMISIONI I VLERËSIMIT TË OFERTAVE, JO PËRPARA ----- d/m/v, në orën-----” .

12. Afati i fundit për paraqitjen e Ofertave

Oferta duhet të paraqitet brenda afatit të përcaktuar nga autoriteti/enti kontraktor. Nëse autoriteti/enti kontraktor zgjat afatin kohor për pranimin e ofertave, operatorët ekonomikë, mund të paraqesin ofertat e tyre brenda afatit të zgjatur.

Data e hapjes së ofertave do të jetë e njëjtë me afatin e fundit të paraqitjes së ofertave. Nëse për arsye objektive, të shkaktuara nga një situatë e paparashikuar nga autoriteti/enti kontraktor në kohën e fillimit të procedurës, është e pamundur

të respektohet afati për hapjen e ofertave nga autoriteti ose enti kontraktor, arsyja duhet të dokumentohet dhe të caktohet një datë e re për hapjen e ofertave.

Ofertuesit ose përfaqësuesit e tyre të autorizuar, të cilët kanë paraqitur oferta, ftohen të marrin pjesë në hapjen e ofertave, nëse janë të interesuar. Mosparaqitja e tyre nuk pengon hapjen e ofertave.

13. Ofertat me vonesë

Autoriteti/Enti Kontraktor nuk merr në shqyrtim asnjë ofertë që vjen pas afatit të fundit për paraqitjen e tyre siç specifikohet në Njoftimin e Kontratës. Sistemi i Prokurimit Elektronik nuk lejon paraqitjen e ofertave që janë në tejkalim të afatit të fundit për paraqitjen e tyre.

14. Tërheqja, Zëvendësimi dhe Modifikimet

1. Operatori Ekonomik mund ta tërheqë, zëvendësojë ose modifikojë ofertën e tij, në çdo kohë deri përpara afatit të fundit të pranimit të ofertave.

2. Në procedurat e prokurimit, të cilat zhvillohen në rrugë shkresore, ofertuesit mund të modifikojnë ose tërheqin ofertat e tyre me kusht që modifikimi ose tërheqja të bëhet para skadimit të afatit përfundimtar për paraqitjen e ofertave. Si modifikimet ashtu edhe tërheqjet duhet t'i komunikohen Autoritetit/Entit Kontraktor me shkrim, para datës së afatit të fundit për paraqitjen e ofertave. Zarfë që përmban deklaratën e Ofertuesit duhet të shënohet: "MODIFIKIM OFERTE" ose "TËRHEQJE OFERTE".

3. Asnjë ofertë nuk mund të tërhiqet, zëvendësohet ose modifikohet pas afatit të fundit për paraqitjen e ofertave.

15. Hapja e Ofertave

Ofertat hapen pas përfundimit të afatit të fundit të përcaktuar për pranimin e ofertave në dokumentat e tenderit.

E. SHQYRTIMI I OFERTAVE

16. Konfidencialiteti

Autoriteti/enti kontraktor duhet të ruajë konfidencialitetin sipas përcaktimeve të nenit 16 të LPP-së.

17. Sqarimi i ofertave

Autoriteti/Enti Kontraktor, gjatë procesit të shqyrtimit dhe vlerësimit të ofertave, mund të kërkojë sqarime nga operatorët ekonomikë ofertues. Çdo sqarim i paraqitur nga Operatori Ekonomik që nuk i përgjigjet një kërkesë nga Autoriteti/Enti Kontraktor nuk do të merret në konsideratë. Nuk mund të kërkohet, ofrohet apo lejohet asnjë ndryshim në çmimet ose përmbajtjen e ofertave, përveç rasteve të konfirmimit të korrigjimit të gabimeve aritmetike të konstatuara nga Autoriteti/Enti Kontraktor gjatë vlerësimit të ofertave.

18. Përgjegjshmëria e ofertave

1. Një ofertë e përgjegjshme/vlefshme është ajo që plotëson kërkesat e Dokumenteve të Tenderit pa devijime materiale, rezerva ose mospranim, siç përcaktohet më poshtë:

- (a) "**Devijim**" është shmangia nga kërkesat e specifikuar në Dokumentet e Tenderit;

- (b) **“Rezervim”** është përcaktimi i kushteve kufizuese ose mospranimi i plotë i kërkesave të specifikuara në Dokumentet e Tenderit; dhe
- (c) **“Mospranim”** është mosparaqitja e një pjesë ose e të gjithë informacionit ose dokumentacionit të kërkuar në Dokumentet e Tenderit.

2. Nëse një ofertë nuk i përgjigjet kërkesave të Dokumenteve të Tenderit, ajo refuzohet.

F. VLERËSIMI I OFERTAVE

19. Kualifikimi i Operatorit Ekonomik

1. Për një pjesë të kriterëve të pranimit të kërkuara në dokumentat e tenderit, Operatori Ekonomik duhet të paraqesë Formularin Përmbledhës të Vetëdeklarimit si një provë paraprake në formën e një deklarate, ku shprehet se Oferta e tij është në përputhje me Kërkesat Teknike, kushtet dhe kriteret e përcaktuara në Njoftimin e Kontratës dhe në Dokumentet e Tenderit.

2. Informacioni i pasqyruar në formularin e vetëdeklarimit, i cili gjendet në një bazë të dhënash, ku autoriteti/enti kontraktor mund të aksesojë direkt këtë informacion dhe /ose dokumentin, duhet të shoqërohet me adresën përkatëse për këtë bazë të dhënash. Operatori ekonomik mund të përdorë një formular vetëdeklarimi që është përdorur gjatë një procedure prokurimi të mëparshme, nëse informacioni që ajo përmban vazhdon të jetë i saktë dhe i vlefshëm.

3. Operatori ekonomik duhet të paraqesë dokumentacionin e kërkuar për të gjitha kriteret, për të cilat nuk lejohet vetdeklarim.

Në rastin e operatorëve ekonomikë të huaj, dokumentet duhet të paraqiten në formën e kërkuar nga legjislacioni në fuqi për njohjen e dokumentacionit. Në raste të dokumenteve që nuk lëshohen në vendin e origjinës, ky fakt duhet të provohet prej operatorëve ekonomikë.

4. Operatori Ekonomik është përgjegjës për të gjithë dokumentacionin e paraqitur si pjesë e Ofertës. Në rast të verifikimit të përmbajtjes së dokumentacionit të paraqitur, ose të Vetëdeklarimeve, kur përmbajtja e tyre nuk rezulton të jetë e vërtetë, Operatori Ekonomik është në kushtet e parashikuara në nenin 78, pika 1, gërma (a) të Ligjit për Prokurimin Publik (LPP).

20. Kriteret e përcaktimit të ofertës fituese

1. Autoriteti/Enti Kontraktor përcakton ofertën ekonomikisht më të favorshme në bazë të kriterëve të përcaktimit të ofertës fituese që janë përcaktuar në Njoftimin e Kontratës dhe në Dokumentet e Tenderit si më poshtë.

Opsioni 1) – Oferta Ekonomikisht më e Favorshme, bazuar në kosto:

Në rastin kur oferta ekonomikisht më e favorshme identifikohet në bazë të koston, autoriteti ose enti kontraktor duhet të argumentojë dhe të dokumentojë vendosjen e çdo kriteri që do të përdorë, si dhe peshën specifike për secilin kriter, konkretisht, pikët që do të ketë çdo kriter dhe mënyrën e llogaritjes së pikëve për ofertuesit e njëpasnjëshëm. Në çdo rast, kur kriteret janë më shumë se një, pesha e kriterit të çmimit nuk do të jetë më pak se 50 pikë. Pikët maksimale që do të marrë një ofertë do të jenë 100 pikë.

Formula që zbatohet për llogaritjen e pikëve është si më poshtë:

$$P_o = P_{k1} + P_{k2} + P_{k3} + \dots$$

P_o - janë pikët totale të ofertës së vlerësuar

$P_{k1}/P_{k2}/P_{k3}/\dots$ - janë pikët për secilin kriter të vlerësuar, që mund të jetë kriter me trend zbritës ose me trend rritës.

a) Në rastet e vlerësimit të ofertës ekonomike më të favorshme, për kriteret me trend zbritës, zbatohet formula si më poshtë:

$$P_{k1} = V_{mink1} \times P_{maxk1} / O_{k1}$$

P_{k1} _____ Pikët e kriterit që vlerësohet

V_{mink1} _____ Vlera më e ulët e ofruar për kriterin që po vlerësohet

P_{maxk1} _____ Pikët maksimale që i jepen kriterit që vlerësohet

O_{k1} _____ Treguesi i ofertës për kriterin që vlerësohet.

b) Në rastet e vlerësimit të ofertës ekonomike më të favorshme, për kriteret me trend rritës, zbatohet formula si më poshtë:

$$P_{k1} = O_{k1} \times P_{maxk1} / V_{maxk1}$$

V_{maxk1} _____ Vlera më e lartë e ofruar për kriterin që vlerësohet

P_{maxk1} _____ Pikët maksimale që i jepen kriterit që vlerësohet

O_{k1} _____ Treguesi i ofertës për kriterin që vlerësohet.

Opsioni 2) – Oferta Ekonomike më e Favorshme, Bazuar në Çmim:

Kontrata do t'i jepet ofertuesit i cili ka ofruar çmimin më të ulët të ofertës.

SHENIM: 1. Autoriteti/Enti Kontraktor do të zgjedhë vetëm një nga Opsionet si kriter i vlerësimit. Përdorimi i të dy opsioneve në DT e bën procedurën të pavlefshme.

2. Autoriteti/Enti Kontraktor përdor si kriter vlerësimi një nga kriteret e përcaktuara në Njoftimin e Kontratës.

3. Autoriteti/Enti Kontraktor do t'i japë kontratën Operatorit Ekonomik, Oferta e të cilit ka rezultuar të jetë ekonomike më e favorshme.

Për qëllime vlerësimi dhe krahasimi, monedha (et) e Ofertës do të konvertohet në një monedhë të vetme siç specifikohet në Njoftimin e Kontratës.

21. Konvertimi në valutë të vetme

22.Korrigjimi i gabimeve arithmetike dhe i ofertës anomalisht te ulët

1. Autoriteti/Enti Kontraktor kontrollon ofertat e paraqitura nëse kanë gabime aritmetike. Nëse ofertat rezultojnë me gabime aritmetike, autoriteti/enti i korrigjon këto gabime si më poshtë:

- (a) Nëse ka ndonjë mospërputhje midis çmimit për njësi dhe çmimit total, që rezulton nga shumëzimi i çmimit të njësisë me sasinë, çmimi i njësisë mbizotëron dhe çmimi total korrigjohet në bazë të tij. Në këtë rast, do të korrigjohet edhe shuma në fjalë, e cila ka lidhje me gabimin.
- (b) Nëse ka ndonjë mospërputhje tek çmimi total, kur totali është shuma ose diferenca e nëntotaleve, çmimi i nëntotalit mbizotëron dhe çmimi total korrigjohet në bazë të tij. Në këtë rast, do të korrigjohet edhe shuma në fjalë, e cila ka lidhje me gabimin.
- (c) Nëse ka ndonjë mospërputhje ndërmjet shumës në fjalë dhe shumës në shifra, mbizotëron shuma në fjalë. Bën përjashtim nga ky rregull situata kur, shuma në fjalë ka mospërputhje me shumën në shifra, ndërkohë që kjo e fundit nuk ka gabime aritmetike në përlllogaritjen e zërave të ofertës.

Në çdo rast, Ofertat me gabime aritmetike refuzohen kur:

- shumat absolute të të gjitha korrigjimeve janë më shumë se 2% e vlerës së ofertës ekonomike të ofruar;
- shuma absolute e të gjitha korrigjimeve është më pak se 2%, por nuk pranohet korrigjimi nga ofertuesi.

2. Në rastin kur janë të vlefshme dy ose më pak oferta, në përputhje me nenin 93 të LPP-së, oferta vlerësohet anomalisht e ulët kur ajo është ulur më shumë se 25% të fondit limit të përlllogaritur.

- Në rast kur janë të vlefshme tre ose më shumë oferta, në përputhje me nenin 93 të LPP-së, oferta vlerësohet anomalisht e ulët nëse vlera e saj do të jetë më e vogël se 85% e mesatares së ofertave të vlefshme.

Në procedurat e prokurimit me vlerë nën kufijtë e lartë monetarë, nëse një apo disa oferta vlerësohen si anomalisht të ulëta, Komisioni i Vlerësimit të Ofertave i refuzon ato, duke i skualifikuar nga procedura, pa i kërkuar sqarim ofertuesit/sve.

Në procedurat e prokurimit me vlerë mbi kufijtë e lartë monetarë, nëse një apo disa oferta vlerësohen si anomalisht të ulëta, Komisioni i Vlerësimit të Ofertave, duhet t'i kërkojë operatorit ekonomik të paraqesë brenda tre ditëve pune, shpjegime të çmimit ose kostove të propozuara në ofertë, në përputhje me nenin 93 të LPP-së dhe të vlerësojnë informacionin e dhënë, në konsultim me ofertuesin në përputhje me dispozitat e këtij neni.

Në çdo rast, ofertuesi ka detyrimin të justifikojë dhe dokumentojë me prova me shkrim, shpjegime për elementin/elementet specifike të ofertës, në përputhje me kërkesat e nenit 93 të LPP-së.

2.1 Formula që duhet zbatuar, për të vlerësuar një ofertë anomalisht të ulët, në rastin kur ekzistojnë tre ose më shumë oferta të vlefshme, është si më poshtë:

O - Oferta

MO – Mesatarja e ofertave të vlefshme

N - Numri i ofertave të vlefshme

PR (Zm) – Zbritje e mundshme

MO = O1 + O2 + O3 + ... On / N

PR = 85 % Mo

Vlera e ofertave të vlerësuara < .. PR rrjedhimisht oferta është anomalisht e ulët.

3. Nëse një Operator Ekonomik nuk pranon korigjimin e gabimeve aritmetike, ose nëse Ofertuesi nuk arrin të japë një justifikim për të bindur Autoritetin/Entin Kontraktor, në rast të një oferte anomalisht të ulët, Oferta e tij do të refuzohet.

4. Procesi i hedhjes së shortit

Nëse dy ose më shumë oferta kanë të njëjtin çmim më të ulët ose kanë të njëjtat pikë, atëherë fituesi përcaktohet me short, në prani të ofertuesve. Ofertuesit njoftohen për datën dhe kohën e hedhjes së shortit. Mospjesëmarrja e ofertuesve gjatë procesit të hedhjes së shortit nuk përbën arsye për skualifikim.

D. DHËNIA E KONTRATËS

23. Njoftimi i Fituesit 1. Brenda afatit të vlefshmërisë së Ofertës, Autoriteti/Enti Kontraktor njofton Operatorin Ekonomik të suksesshëm se, Oferta e tij është pranuar, dhe është shpallur fituese.

24. Nënshkrimi i Marrëveshjes Kuadër/ Kontratës 1. Pas konfirmimit të fituesit/ve Autoriteti/Enti Kontraktor përgatit, nënshkruan dhe fton Operatorin/ët e suksesshëm Ekonomik të nënshkruajë Marrëveshjen kuadër/Kontratën.

2. Autoriteti/Enti Kontraktor i kërkon fituesit një sigurim për realizimin e Kontratës. Shuma e mbulimit për realizimin e kontratës do të jetë 10% e vlerës së Kontratës. Formulari i Sigurimit të Kontratës, dorëzohet para nënshkrimit të Kontratës.

Sigurimi për realizimin e kontratës mund të paraqitet në një nga format e mëposhtme:

- a) mundësi pagese nga ofertuesi në vlerë monetare, në llogarinë e autoritetit ose entit kontraktor;
- b) garanci bankare;
- c) garanci nga shoqëri sigurimi.

DH. ANKESAT

25. Procedura e ankesës

1. Çdo Operator Ekonomik, i cili ka interes të ligjshëm për objektin e prokurimit dhe rrezikon të dëmtohet nga vendimmarrja e autoritetit/entit kontraktor mund të paraqesë ankesë njëkohësisht pranë autoritetit/entit kontraktor dhe Komisionit të Prokurimit Publik në lidhje me Dokumentet e Tenderit, kualifikimin, përzgjedhjen ose përcaktimin e ofertës fituese, sipas parashikimeve në LPP dhe aktet nënligjore, në Sistemin e Ankesave Elektronike.
2. Në rastet e ankesave për vendimet e autoritetit ose entit kontraktor për përzgjedhjen e kandidatëve pas fazës së parakualifikimit ose për procesin e vlerësimit të ofertave, operatorët ekonomikë, të cilët kanë marrë pjesë në procedurën e prokurimit dhe mund të cenohen nga ankesa e paraqitur, kanë të drejtë të paraqesin argumentet e tyre në lidhje me këtë të fundit njëkohësisht pranë autoritetit ose entit kontraktor dhe Komisionit të Prokurimit Publik në Sistemin e Ankesave Elektronike..

Kundër vendimit të autoritetit ose entit kontraktor, operatorët ekonomikë të interesuar, të cilët kanë paraqitur argumentet e tyre në lidhje me ankesën, kanë të drejtën të ankohen pranë Komisionit të Prokurimit Publik.

3. Autoriteti/Enti Kontraktor mund t'i kërkojë Komisionit të Prokurimit Publik që të lëshojë masa të ndërmjetme për mospezullimin e procedurës së prokurimit.

E. ANULIMI I PROCEDURËS

26. Anulimi i procedurës

1. Autoriteti / Enti kontraktor publikon vendimin përfundimtar për Anulimin e Procedurës së Prokurimit, në të njëjtën mënyrë siç publikon Njoftimin e Kontratës, jo më vonë se 5 (pesë) ditë nga data e skadimit të afatit të fundit për paraqitjen e ankesave, ose dhënien e vendimit përfundimtar për ankimin.
2. Autoriteti/ Enti kontraktor anulon procedurën e prokurimit në rastet kur:
 - a) nuk është paraqitur asnjë kërkesë e përshtatshme në procedurat me faza;
 - b) nuk është paraqitur asnjë ofertë e përshtatshme në procedurat me një fazë;
 - c) konstaton se dokumentet e tenderit përmbajnë gabime ose mangësi të rëndësishme;
 - d) për shkak të rrethanave të paparashikueshme dhe objektive, nevojat ose aftësia paguese e autoritetit ose entit kontraktor ka ndryshuar;

e) Komisioni i Prokurimit Publik vendos anulimin në përputhje me parashikimet në LPP;

Gjithashtu, Titullari i autoritetit/entit vendos anulimin e procedurës sipas përcaktimeve në nenin 19 të LPP dhe nenin 75 të VKM 285/2021, të ndryshuar.

3. Kur procedura e prokurimit publik anulohet në përputhje me shkronjën "d" të paragrafit 2, autoriteti/enti kontraktor nuk duhet të shpallë një procedurë të re për të njëjtin objekt të prokurimit dhe me të njëjtat të dhëna.

4. Nëse, Autoriteti/Enti Kontraktor duhet të rishpallë një procedurë të re për të njëjtin objekt të prokurimit dhe me të njëjtat të dhëna, nuk duhet të vijojë me rishpalljen e saj në Sistemin e Prokurimit Elektronik përpara përfundimit të afateve të ankimimit/shqyrtimit të ankesave dhe vendimit të marrë lidhur me to.

SEKSIONI II: LISTA E SHTOJCAVE

Shtojca 1: Formulari i Ofertës Ekonomike

Shtojca 2: Formulari i Ofertës ekonomike, për procedurat e prokurimit për furnizimin me karburant, gazoil, benzol dhe karburant për ngrohje, kur aplikohet si kriter vlerësimi oferta ekonomike më e favorshme bazuar në çmimin më të ulët nga operatori ekonomik

Shtojca 3: Listat e Çmimeve të artikujve

Shtojca 4: Formulari i Sigurimit të Ofertës

Shtojca 5: Lista e Informacionit Konfidencial

Shtojca 6: Formulari i Specifikimeve Teknike

Shtojca 7: Formulari i Sasisë dhe Grafikut i lëvrimit

Shtojca: 8: Formulari i Kritereve të Përzgjedhjes së Ofertuesve

Shtojca 9: Formulari Përmbledhës i Vetëdeklarimit

Shtojca 10: Formulari i Njoftimit të Skualifikimit

Shtojca 11: Formulari i Njoftimit të Fituesit, pas publikimit të të cilit fillojnë afatet e ankimimit

Shtojca 12: Formulari i Njoftimit të Fituesit, në përfundim të afateve të ankimimit

Shtojca 13: Formulari i Njoftimit të Operatorëve Ekonomikë të Suksesshëm në Marrëveshjen Kuadër pas publikimit të të cilit fillojnë afatet e ankimimit

Shtojca 14: Formulari i Njoftimit të Operatorëve Ekonomikë të Suksesshëm në Marrëveshjen Kuadër, në përfundim të afateve të ankimimit

Shtojca 15: Formulari i Njoftimit të Anulimit të Procedurës së Prokurimit, pas publikimit të të cilit fillojnë afatet e ankimimit

Shtojca 1.

(Shtojcë për t'u paraqitur nga operatori ekonomik)

FORMULARI I OFERTËS EKONOMIKE⁴

Data:

Numri i referencës së procedurës së prokurimit/lotit:

Për: [**Operatori Ekonomik shënon emrin e Autoritetit/Entit Kontraktor**]

Emri i ofertuesit dhe NIPT-i [**Operatori Ekonomik shënon emrin e ofertuesit dhe NIPT-in**]

Ne, të nënshkruarit, deklarojmë se:

a) Kemi konsultuar dhe nuk kemi asnjë rezervë për Dokumentet e Tenderit të procedurës me objekt:*[shënoni objektin e procedurës së prokurimit të publikuar në SPE]*, përfshirë sqarimet dhe Shtojcat e nxjerra.

b) Ne [*vendos emrin e Operatorit Ekonomik dhe numrin unik të identifikimit, dhe/ose anëtarët e BOE, nëse është rasti*], nuk jemi të përjashtuar nga e drejta për të fituar kontrata publike dhe jemi në përputhje me kërkesat e kualifikimit dhe kërkesat specifike të kontratës siç specifikohet në njoftimin e kontratës [*vendos objektin e procedurës së prokurimit/lotit*].

c) Ne ofrojmë t'i furnizojmë Autoritetit/Entit Kontraktor [**vendos emrin e Autoritetit/entit Kontraktor**], në përputhje me Dokumentet e Tenderit (shih më poshtë), Mallrat për [**vendosni CPV-në e procedurës/Lotit përkatës nga Njoftimi i Kontratës të publikuar në SPE**] në përputhje me Ofertën Teknike, me çmimet e renditura në Listën e Çmimeve të Artikujve dhe në përputhje me Termat dhe Kushtet e Kontratës, të cilat reflektohen në Dokumentet e Tenderit.

d) Oferta jonë është në përputhje me dokumentet e mëposhtme:

1. Udhëzimet për Operatorët Ekonomikë;
2. Njoftimin e Kontratës;
3. Kriteret e Përzgjedhjes;
4. Specifikimet teknike, grafikun e lëvrimin dhe sasinë e kërkuar;
5. Kushtet e Përgjithshme të Kontratës;
6. Kushtet e Veçanta të Kontratës;
7. Listat e Çmimeve të Artikujve.

e) Çmimi total i Ofertës sonë, **pa TVSH**, është: ----- [**Operatori Ekonomik e vendos në shifra dhe fjalë**];

⁴ Vlera e ofertës ekonomike nuk duhet të kalojë dy shifra pas presjes dhjetore.

f) Çmimi total i Ofertës sonë, me TVSH, është: ----- [Operatori Ekonomik e vendos në shifra dhe fjalë];

Emri i përfaqësuesit të ofertuesit	
Nënshkrimi	
Vula	
Datë _____	

Shtojca 2.

[Në rastin e procedurave të prokurimit për furnizimin me karburant, gazoil, benzol dhe karburant për ngrohje, kur aplikohet si kriter vlerësimi oferta ekonomike më e favorshme bazuar në çmimin më të ulët, nga operatori ekonomik plotësohet dhe paraqitet vetëm kjo Shtojcë]

FORMULARI I OFERTËS EKONOMIKE⁵

Data:

Numri i referencës së procedurës së prokurimit/lotit:

Për: **[Operatori Ekonomik shënon emrin e Autoritetit/Entit Kontraktor]**

Emri i ofertuesit dhe NIPT-i **[Operatori Ekonomik shënon emrin e ofertuesit dhe NIPT-in]**

Ne, të nënshkruarit, deklarojmë se:

a) Kemi konsultuar dhe nuk kemi asnjë rezervë për Dokumentet e Tenderit të procedurës me objekt:*[shënoni objektin e procedurës së prokurimit të publikuar në SPE]*, përfshirë sqarimet dhe Shtojcat e nxjerra.

b) Ne *[vendos emrin e Operatorit Ekonomik dhe numrin unik të identifikimit, dhe/ose anëtarët e BOE, nëse është rasti]*, nuk jemi në të përjashtuar nga e drejta për të fituar kontrata publike dhe jemi në përputhje me kërkesat e kualifikimit dhe kërkesat specifike të kontratës siç specifikohet në njoftimin e kontratës *[vendos objektin e procedurës së prokurimit/lotit]*.

c) Ne ofrojmë t'i furnizojmë Autoritetit/Entit Kontraktor **[vendos emrin e Autoritetit/entit Kontraktor]**, në përputhje me Dokumentet e Tenderit (shih më poshtë), Mallrat për **[vendosni CPV-në e procedurës/Lotit përkatës nga Njoftimi i Kontratës të publikuar në SPE]** në përputhje me Ofertën Teknike, me çmimet e renditura në Listën e Çmimeve të Artikujve dhe në përputhje me Termat dhe Kushtet e Kontratës, të cilat reflektohen në Dokumentet e Tenderit.

⁵ Vlera e ofertës ekonomike nuk duhet të kalojë dy shifra pas presjes dhjetore.

c) Oferta jonë është në përputhje me dokumentet e mëposhtme:

1. Udhëzimet për Operatorët Ekonomikë;
2. Njoftimin e Kontrates;
3. Kriteret e Përzgjedhjes;
4. Specifikimet teknike, grafikun e lëvrimit dhe sasinë e kërkuar;
5. Kushtet e Përgjithshme të Kontratës;
6. Kushtet e Veçanta të Kontratës.

d) Norma e fitimit e shprehur në vlerë absolute është si më poshtë:

1	2	3
Nr.	Përshkrimi i mallrave	Norma e fitimit e shprehur ne vlere absolute

Emri i përfaqësuesit të ofertuesit	
Nënshkrimi	
Vula	
Datë _____	

Kujdes: Bazuar në parashikimet e nenit 45/2.1 të VKM Nr. 285/2021 “Për miratimin e rregullave të prokurimit publik”, të ndryshuar, kur si kriter vlerësimi përdoret “oferta ekonomisht më e favorshme bazohet në çmimin më të ulët”, autoriteti/enti kontraktor përlllogarit çmimin bazuar në:

- a) çmimin e bursës, së datës kur është publikuar njoftimi i kontratës së procedurës së prokurimit, i konvertuar sipas kursit zyrtar të këmbimit të Bankës së Shqipërisë të kësaj date
- b) elementet fiskale;
- c) normën e fitimit të shprehur në vlerë absolute, e cila duhet të jetë e pandryshuar gjatë gjithë kohës së zbatimit të kontratës;

Shtojca 3.

(Shtojcë për t'u paraqitur nga operatori ekonomik)

LISTA E ÇMIMEVE TË ARTIKUJVE

Data: _____

Numri i referencës së procedurës së prokurimit/lotit:

Emri dhe numri unik i identifikimit të Operatorit Ekonomik/Operatorëve ekonomikë (në rast BOE): _____

Monedha: _____

Në rast të mospërputhjes midis çmimit për njësi dhe totalit, këto do të zbatohen rregullat e përcaktuara në Udhëzimet për Operatorët Ekonomikë.

Çmimet dhe monedhat të jenë në përputhje me Udhëzimet për Operatorët Ekonomikë.

Të gjithë artikujt në këtë Formular duhet të plotësohen dhe t'u vendoset çmimi i ofruar në Listën përkatëse të Çmimeve për artikujt. Artikujt pa vlerë do të konsiderohen si artikuj të paofruar dhe do të çojnë në refuzimin e ofertës.

Lista e Çmimeve

<i>1</i>	<i>2</i>	<i>3</i>	<i>4</i>	<i>5</i>	
Artikulli	Përshkrimi i mallit	Sasia	çmimi per njësi	Çmimi total për artikull (3 x 4X)	
1.					
2.					
3.					
4					
	Çmimi total (Mallrat)				_____
Çmimi Neto pa TVSH					
TVSH (%)					
Çmimi total me TVSH:					
Emri i përfaqësuesit të ofertuesit					

Nënshkrimi	
Vula	
Datë _____	

Shtojca 4.

*(Shtojcë për t'u paraqitur nga operatori ekonomik)
[Letër me kokë e Bankës / Kompanisë së Sigurimeve]*

FORMULARI I SIGURIMIT TË OFERTËS

Për: *[Emri dhe adresa e autoritetit/entit kontraktor]*

Në emër të: *[Emri dhe adresa e ofertuesit të siguruar]*

* * *

Procedura e prokurimit *[lloji i procedurës]*

Përshkrim i shkurtër i kontratës: *[objekti]*

Publikimi *(nëse zbatohet)*: Buletini i Njoftimeve Publike *[Data] [Numri]/Nr. Referencës në faqen e APP-së.*

* * *

Duke iu referuar procedurës së lartpërmendur,

Ne vërtetojmë se [emri i ofertuesit të siguruar] ka derdhur një depozitë pranë [emri dhe adresa e bankës] / është garantuar pranë [emri dhe adresa e kompanisë së sigurimit] me një vlerë prej [monedha dhe vlera, e shprehur në fjalë dhe shifra] si kusht për sigurimin e ofertës, dorëzuar nga operatori i lartpërmendur ekonomik.

Marrim përsipër të transferojmë në llogarinë e *[emri i autoritetit/entit kontraktor]* vlerën e siguruar, brenda 15 (pesëmbëdhjetë) ditëve nga kërkesa juaj e thjeshtë dhe e parë me shkrim, pa kërkuar shpjegime, me kusht që kjo kërkesë të përmendë mospërmbushjen e njërit nga kushtet e mëposhtme:

- Ofertuesi e ka tërhequr ose ka ndryshuar ofertën, pas afatit përfundimtar për paraqitjen e ofertave ose para afatit përfundimtar, nëse është përcaktuar kështu në dokumentat e tenderit;
- Ofertuesi ka refuzuar nënshkrimin e kontratës së prokurimit kur autoriteti/enti kontraktor e kërkon një gjë të tillë;
- Ofertuesi nuk ka paraqitur sigurimin e kontratës, ku oferta është shpallur fituese ose nuk ka plotësuar ndonjë kusht tjetër përpara nënshkrimit të kontratës së përcaktuar në dokumentat e tenderit.

Ky Sigurim është i vlefshëm për periudhën e specifikuar në *[njoftimin e kontratës]*.

[Përfaqësuesi i bankës / kompanisë së sigurimit]

Shtojca 5.

(Shtojcë për tu paraqitur nga Operatori Ekonomik, nëse është rasti)

Lista e Informacionit Konfidencial

(Shkruani informacionin që dëshironi të mbetet konfidencial)

Lloji, natyra e informacionit që duhet mbajtur konfidencial	Numri i faqeve dhe pikave në DST që dëshironi të mbeten konfidenciale	Arsyet e mbajtjes konfidencial të këtij informacioni	Afati i fundit për mbajtjen konfidencial të këtij informacioni

VËMENDJE

Çdo e dhënë që nuk është regjistruar si konfidenciale do të konsiderohet se për të është dhënë pëlqimi i mbajtësit të një informacioni të tillë dhe Autoriteti/Enti Kontraktor nuk do të jetë përgjegjës për nxjerjen e këtij informacioni.

Nuk konsiderohet se përbën sekret tregtar informacioni që duhet të bëhet publik sipas ligjit, që ka të bëjë me një shkelje të ligjit ose që duhet të publikohet në bazë të praktikave të mira tregtare dhe parimeve të etikës tregtare. Konkretisht: Operatori ekonomik nuk mund të klasifikojë si konfidencial: çmimin e ofertës, listën e çmimeve, katalogun, informacionin lidhur me kriteret e përzgjedhjes së ofertës, dokumentet publike, fragmente nga regjistrat publikë dhe informacione të tjera që duhet të bëhen publike ose që nuk janë konfidenciale në përputhje me legjislacionin në fuqi.

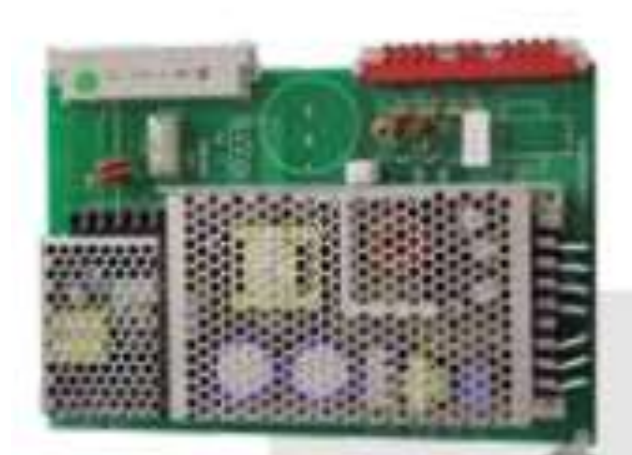
Përfaqësuesi i Ofertuesit**Nënshkrimi****Vula**

Shtojca 6.

[Shtojcë për t'u plotësuar nga Autoriteti/Enti Kontraktor]

FORMULARI I SPECIFIKIMEVE TEKNIKE

1.- Bllok Ushqimi "Power Supply"



Madhësia e kartës së dyfishtë euro që ofron:

- 5 Vdc
- +12 Vdc
- -12 Vdc
- 24 Vdc.

I mbrojtur plotësisht nga:

- Qarku i shkurtër
- Mbingarkesa
- Mbi tension
- Mbi temperaturë.

Me ndezje automatike pas heqjes së dështimit.

2. Skede DALESE



Madhësia e dyfishtë eurokartë që kryen:

- 4 grupe sinjalesh (12 dalje të vetme) të afta për të drejtuar ose Led ose Bulb.
- Shfaqja e statusit të grupeve të sinjaleve.
- 4 qarqe të ndërfaqes së hyrjeve dixhitale.

3. CPU CARD



Formati:

- Mono eurocard (format standard industrial për module elektronike)

Specifikimet kryesore:

- 1 procesor industrial: CORTEX A8
- RAM: 512 MB
- Memorie Flash (EEPROM): 512 MB
- 2 procesorë shtesë industrialë: 32-bit ARM7
- 1 portë Ethernet

Porta dhe komunikim:

- 1 × USB OTG (On-The-Go)
- 1 × USB Host
- 3 × RS232 / RS485
- 1 × GPS i integruar

Shpjegim funksional:

- Cortex A8: Njësia kryesore e kontrollit për menaxhimin e semaforëve
- ARM7: Procesorë ndihmës për siguri dhe monitorim konfliktesh
- Ethernet: Lidhje me qendrën e kontrollit
- RS232/RS485: Komunikim me pajisje dhe sensorë
- GPS: Sinkronizim kohe dhe koordinim rrjeti

4.Switch i fibres optike "Optical Fiber Switch"

Switch-et e fibrës optike do të instalohen në rregullatoret e njeve te reja. Fibra optike shërben si linjëparësore e komunikimit te njes me serverin qendror. Nyjet e reja do te perfshihen ne Ringjet ekzistuese në mënyrë që te jenë pjesë integrale e sistemit ekzistues.

Instalimi i duhur i kabllave me fibra optike duhet të bëhet në mënyrë të pandërprerë nga burimi deri në pikëne destinacionit përfundimtar, por kur kjo nuk është e mundur atëherë duhet t'i kushtohet

vëmendje pikes kukjo fiber optike bashkohet me një tjetër për të arritur destinacionin e dëshiruar përfundimtar. Ky bashkim quhet bashkuese bakri dhe duhet të bëhet në përputhje me standardet e përgjithshme të inxhinierisë elektrike dhe përdorimin e materialeve dhe pajisjeve të duhura. Të gjitha këto bashkime duhet të instalohen në përfundimin e kabllave nëntokësore; gjatë vendosjes dhe instalimit të tyre do të kushtohet vëmendja maksimale.

Gjatë kabullit të fibrave optike përsëri do të kushtohet vëmendja maksimale për të mos dëmtuar kopjet e F.O. nga ushtrimi i forcës së tepruar me prerjen e thikës. Pas prerjes se nevojshme do të bëhet verifikimi nëse ndonjë prej kopjeve është dëmtuar.

Të dy skajet e kabullit të bakrit (F.O), tashme të bashkuar, duhet të lidhen në sajë të një izoluesi për të dyja skajet e nyjes (e cila është e përfshirë në materialet plotësuese të setit të bashkueses së bakrit që shërben në lidhjen e përbashkët) dhe është e lidhur me të dy skajet e kabllit të bakrit.

Vendosja e përçuesit të tokëzimit siguron lidhjen e fibrave optike dhe është përfshirë gjithashtu në setin e bashkueses. Përçuesi vendoset gjatë fërkimit të nyjeve.

Gjatë vendosjes së kabllave nëntokësore, vendosja e një bashkimi horizontal është një standard që duhet të përmbushet.

Specifikimet teknike te switchit industrial te fibres optike

Specifikimet e poshtëshënuara konsiderohen si minimumi i domosdoshëm që duhet të përmbushet. Të gjitha kërkesat në tabelë janë të domosdoshme dhe kusht skualifikues. Për terminologji që mund të përkojë me prodhues të veçante, konsiderohen edhe ekuivalentet e tyre.

IES-3108-F2 Ndërprerës Industrial Gigabit Ethernet

- \geq 6 Porta Gigabit RJ-45 & 2 Porta SFP 100FX ose 1000BaseF (SX/LX/LH)
- Mbështet Korniza Jumbo 9K
- Redundancë Rrjeti LACP, STP/RSTP/MSTP, CTS Fast Ringv2 dhe Fast Chain
- VLAN i Bazuar në Port / Bazuar në Etiketë / Bazuar në MAC / Protokol / IP Bazuar në Subnet
- Mbështet VLAN IEEE 802.1ad QinQ
- Kontroll i Stuhisë me Shumë Raste/Transmetim/Përmytje
- Mbrojtje nga Laku
- Hyrje e Dyfishtë e Energjisë (12~58VDC)
- Mbrojtje nga Polariteti i Kundërt
- Dalje Releje për Njoftim Alarmi Defektesh (Energji, Porta)
- Diagnostikim i Kabllit Ethernet VeriPHY
- Temperatura e Funksionimit -40°C~75°C

Ndërfaqja

Porta e Shkëputjes (Lloji):

- 2 x 100/1000Mbps (SFP)

Porta LAN (Lloji):

- 6 x 10/100/1000Mbps (RJ-45)

Konsola: 1 x RS-232 (RJ-45)

Standard

- IEEE802.3 Base-T
- IEEE802.3u Base-TX/FX
- IEEE802.3ab 1000Base-T
- IEEE802.3az 1000Base-X
- Kontroll i Fluksit IEEE802.3x
- Agregim Lidhjesh IEEE802.3ad (LACP)
- IEEE802.1ab LLDP
- IEEE802.1ad Q-in-Q
- VLAN me Etiketë IEEE802.1q
- IEEE802.1d STP
- IEEE802.1w RSTP
- IEEE802.1s MSTP
- Kontroll i Qasjes në Rrjet me Autentifikim IEEE802.1X

Specifikime të Pajisjeve Kompjuterike

- Mekanizëm Ndërrimi Ruajtjeje dhe Përcjelljeje
- Adresa MAC: 8K
- Korniza Jumbo: 9K Bajt
- Kryqëzim Automatik për MDI/MDIX në Portat TP
- Negocim Automatik në Portat TP
- Funksionim në Modalitetin Full/Half Duplex
- Fabrikë Ndërrimi Pa Bllokim: 16Gbps
- 1 Dalje Dixhitale

- ID VLAN: 4K

Shkalla e Përcjelljes / Filtrimit

10M: 14,880/14,880pps

100M: 148,800/148,800pps

1000M: 1,488,000/1,488,000pps

LED

Lidhje, Shpejtësi, P1, P2, ALM

Redundancë Rrjeti

- IEEE 802.1D STP, IEEE 802.1w RSTP, IEEE 802.1s MSTP

- CTS Fast Ring v2 dhe CTS Fast Chain: Rimëkëmbja e Humbjes së Lidhjes < 20ms

- Funkzioni Statik i Trunk dhe LACP

- VLAN i Bazuar në Etiketë IEEE 802.1Q

- VLAN i Bazuar në Port

- VLAN i Bazuar në Nënset MAC/ Protokol/ IP

- VLAN Zëror

- Etiketim i Dyfishtë IEEE 802.1ad (Q-in-Q)

- VLAN-e Maksimale: 256

- IGMP v1/v2/v3

- Përgjimi dhe pyetja IGMP, Përgjimi MLD

- Leave Fast IGMP

- Filtrimi IGMP nëpërmjet Filtrimit Pro_le

- Klient/Server DHCP

- NTP/SNTP

Menaxhimi i Trafikut

- IEEE 802.1p QoS, CoS, DSCP

- Round-Robin i Ponderuar Algoritmi i Planifikimit të Radhës me Prioritet të Rrept (SPQ) (WRR)

- 8 Radhë Prioritare

- Kufiri i Politikës dhe Shkallës së Formësimit

Menaxhimi

- Menaxhimi i Uebit HTTP/HTTP

-
- SNMP v1/ v2c/ v3
 - Telnet CLI, SSH
 - Menaxhimi i Konsolës
 - Firmware dhe Konfigurim HTTP/HTTP -
 - Përditësimi
 - Syslog
 - Pasqyrimi i Portave
 - Protokolli i Zbulimit të Shtresës së Lidhjes (LLDP)
 - SFP me DDM
 - Imazh i Dyfishtë
 - Diagnostikimi i Kabllit Ethernet VeriPHY
- Siguria dhe Mbrojtja
- Kontrolli i Qasjes i bazuar në IP dhe MAC
 - Autentifikimi IEEE 802.1X Kontrolli i Qasjes në Rrjet / RADIUS / TACAS+
 - Kontrolli i Stuhisë Multicast/Transmetimit/Përmbytjeve
 - Mbrojtja nga Laku
 - Izolimi i Portave Ethernet 1.5KV VRMS 1 minutë (Hi-POT)
 - Vëzhgimi DHCP
 - Agjenti i Releve DHCP me Izolimin e Portave Opsion 82
- Instalimi Lloji
- Montim në shinë DIN dhe montim në mur
- Fuqia
- Hyrje e energjisë shtesë
 - Diapazoni i tensionit të hyrjes: 12-58 VDC
 - Mbrojtje nga polariteti i kundërt
 - Konsumi i energjisë 9 vat
- Kushtet mjedisore
- Funksionimi: -40°C ~ 75°C
 - Temperatura e ruajtjes: -40 ~ 85 °C
 - Lagështia: 5% ~ 95% Pa kondensim

Dimensionet dhe pesha

- Strehimi: Metal, IP30

- Dimensionet: jo me I madh se 60 x 109 x 154 mm (Gjerësi x Thellësi x Lartësi)

EMC/Siguria

- Pajtueshmëria me certifikimin: CE/FCC, SSH EN 50121-4:2016/A1:2019

- EMC: FCC Pjesa 15, CISPR 22 (EN55022) Klasa A, IEC61000-4-2, -3, -4, -5, -6 (Niveli 3)

- Rënie e lirë: IEC60068-2-6-32

- Goditje: IEC60068-2-6-27

- Dridhje: IEC60068-2-65 –

3G ROUTER

Këto pajisje shërbejnë për të lidhur nyjen/rregullatorin me serverin nëpërmjet kartës SIM, e cila shërben si linjë sekondare komunikimi. Karta SIM do të sigurojë shërbimin e internetit GPRS 3G të vazhdueshëm dhe cilësor 24 orë në 7 ditët e javës. Minimumi i shërbimit GPRS do të jetë HSPA. Kartat SIM do të kenë IP statike në të njëjtën seri me IP e APN

Specifikimet e poshtëshënuara konsiderohen si minimumi i domosdoshëm që duhet të përmbushet. Pajisje me specifikime parametrash me të mira, janë të pranueshme. Të gjitha kërkesat në tabelë janë të domosdoshme dhe kusht skualifikues. Për terminologji që mund të përkojë me prodhues të veçantë, konsiderohen edhe ekuivalentet e tyre.

- LTE FDD: B1/B3/B5/B7/B8/B20
- LTE TDD: B38/B40/B41
- LTE CAT4 up to 70 Mbps DL
- Class 3 (23dBm±2dB) for LTE FDD
- Class 3 (23dBm±2dB) for LTE TDD

UMTS/DC-
HSPA+:

- 850/900/2100 MHz
- DC-HSPA+ mode: Max 42Mbps (DL) Max 5.76Mbps (UL)
- UMTS mode: 384 kbps DL, 384 kbps UL
- TD-SCDMA: Max 4.2Mbps (DL) Max 2.2Mbps (UL)
- Power Class 3 (24dBm +1/-3dB) for UMTS bands
- Class 3 (24dBm+1/-3dB) for TD-SCDMA

GSM/GPRS/EDG
E:

- 900/1800 Mhz
- GPRS/EDGE Multi-slot Class 12
- Power Class E2 (27dBm ±3dB) for EDGE 850/900
- Power Class E2 (26dBm +3/-4dB) for EDGE 1800/1900
- Power Class 4 (33dBm ±2dB) for GSM 850/900

-
- Power Class 1 (30dBm \pm 2dB) for GSM 1800/1

ETHERNET: IEEE 802.3, IEEE 802.3u standards

- 1 x LAN 10/100Mbps Ethernet port
- 1 x WAN 10/100Mbps Ethernet port
- Supports auto MDI/MDIX

WIFI: IEEE 802.11b/g/n WiFi standards AP and STA modes

- 64/128-bit WEP, WPA, WPA2, WPA&WPA2 encryption methods
- 2.401-2.495GHz WiFi frequency range
- 20dBm max WiFi TX power
- SSID stealth mode and access control based on MAC address

6. Pllaka Led, per shtylla semafori

SHTYLLA SEMAFORIKE ME HARK TE GJENERATES SE RE TE PAJISURA ME PLLAKA LED

1. Detajet e Moduleve te sinjalit LED

1.1 Perkufizime

- 1.1.1 **LED (Diode qe leshon drite):** Rrezatim optic nen influencen e rrymes eshte nje element qarku gjysempercues I kryqezimit p-n
- 1.1.2 **Paketat LED:** Cipat LED vendosen ne reflector, shperndares, siperfaqet optike, kanalet e ajrit dhe lidhjet metalike.
- 1.1.3 **PCB (Bordi I Qarkut te Printuar):** eshte bordi I qarkut ku vendosn paketat LED.
- 1.1.4 **Moduli LED:** Nje ose disa paketa LED jane te vendosura ne PCB
- 1.1.5 **Temperatura e kombinuar:** Eshte temperature e siperfaqes se kryqezimit te gjysempercuesve p-n te cipit LED
- 1.1.6 **Ngjyra e temperatures:** eshte cisterna e zeze e temperatures me tenjejtin spekter si burimi I drites qe percohet. Njesia e saj eshte Kelvin (K).
- 1.1.7 **Rrjedha e drites:** Rrjedha e drites e burimit ted rites eshte rrjedha e energjise qe jepet sipas kurbes se ndjeshmerise se spektrit ne imazhit ted rites se diellit qe jepet sipas burimit ted rites. Njesia e saj eshte Lumen (Lm).

1.2 Kushtet e punes

8.2.1 Vendi I perdorimit	Me system kabllimi
8.2.2 Tensioni I punes	230V/50-60 Hz
8.2.3 Furnizimi me energji elektrike	5W/24V
8.2.4 TEMperatura e ambientit te operimit	-30°C +85°C
8.2.5 Dritat ovale te LED	Kuqe/ Jeshile/ Verdhe

8.2.6 Fuqia maksimale e sinjaleve te ngjyrave ovale te LED

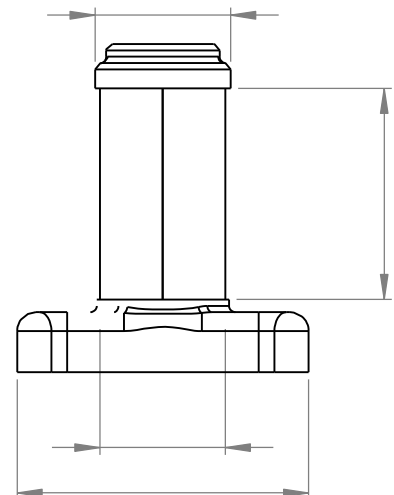
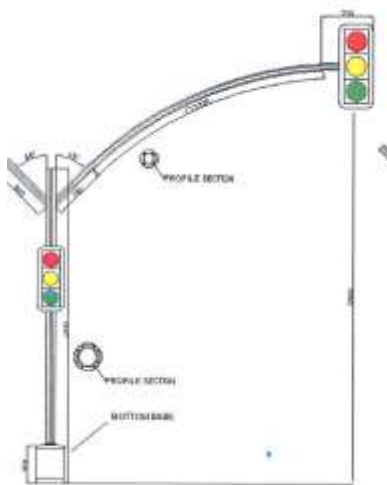
P_{max} (Kuqe) = 2.4W
 P_{max} (Jeshile) = 0.4W
 P_{max} (Verdhe) = 2.4W

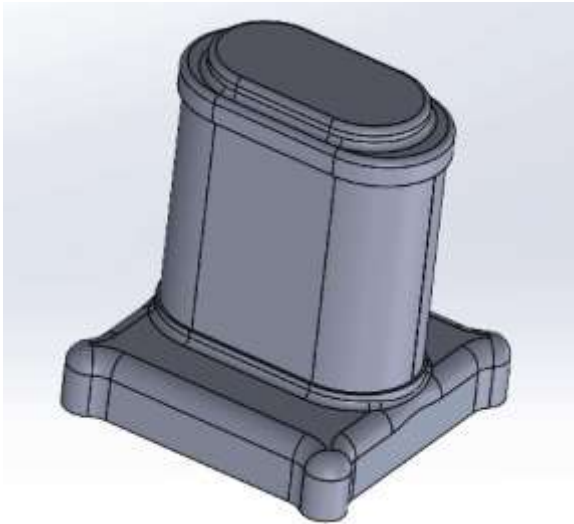
1.3 Te dhena teknike

- 1.3.1 Madhesite e jashtme te moduleve nuk duhet te kalojne 250x36x15mm
- 1.3.2 Trashesia PCB duhet te jete 1.6mm, e zeze.
- 1.3.3 LED-I duhet te kete nje kend perthyerje dhe nje rrjedhje drite qe mund te shihet ne drite dielli.
- 1.3.4 LED I kuqe, jeshile, verdhe duhet te vendosen ne menyre te tille qe ne PCB te jape drite homogjene.
- 1.3.5 Modulet duhet te izoloohen me shtrese me materiale polimere.
- 1.3.6 Modulet e ushqimit duhet te behen me sisteme me tela
- 1.3.7 Lidhjet duhet te behen me baza te mbrojtura
- 1.3.8 Kablli I ushqimit duhet te izoloohet me celes
- 1.3.9 Modulet LED duhet te montohen ne menyre te tille qe temund te perballojne vibrimet qe ndodhin ne profilet e aluminit.
- 1.3.10 Modulet duhet te nderrohen vecm,as ne rast demtimi
- 1.3.11 Modulet LED nen grupin e sinjaleve vertikale duhet te mbrohen nga profilet polikarbonate transparente rezistente ndaj UV , te cilat jane rezistente ndaj interferencave te jashtme.
- 1.3.12 Modulet LED te perdorura ne shtyllat standarte te semaforeve duhet te jene min 7 module e max 9 module ne pjesen e poshtme te grupit te trafikut.

7.Kapake per shtylle Led permasa vogel

- 1.1 Baza e ankorimit te aluminit do te prodhohet nga profili ne ankorim te drejtperdrejtje sic tregohet ne vizatimin Teknik te meposhtem, me logon e Bashkisës Tiranë.
- 1.1 Tolerimet e matjeve te profileve te perdorura duhet te lene Brenda vlerave te dhena nga SSH EN 755-9:2016





Vetite mekanike te profileve te aluminit

Profilet e aliazhit EN AW – 6060 duhet ti nenshtrohen vjeterimit me teknike ngrohje per te perfituar vetitet e temperimit. Ky process dhe vetite mekanike duhet ti permbahen SSH EN 61755-2-1:2022

Sipas standarteve SSH EN 61755-2-1:2022 keto profile duhet t’I permbahen specifikimeve te meposhtme:

Forca e rendimentit: (Rp 0.2) min 160Mpa

Fuqia terheqese: (Rm) min 195 Mpa

Perqindja e zgjatjes: %6 me (A50MM)

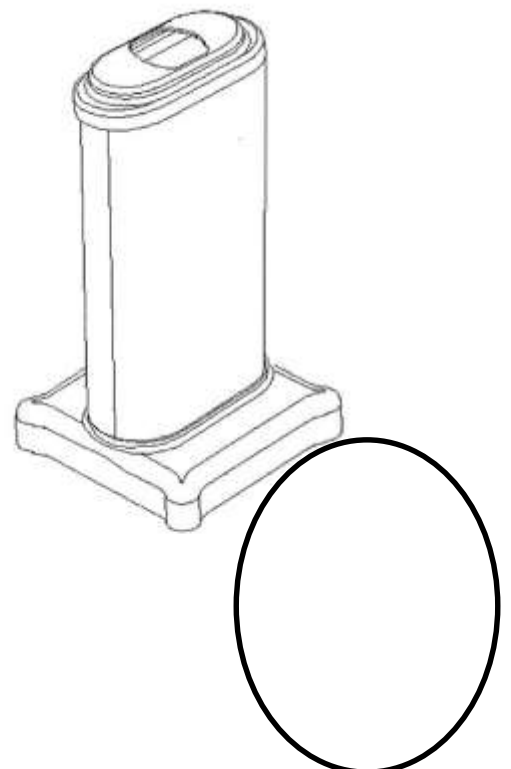
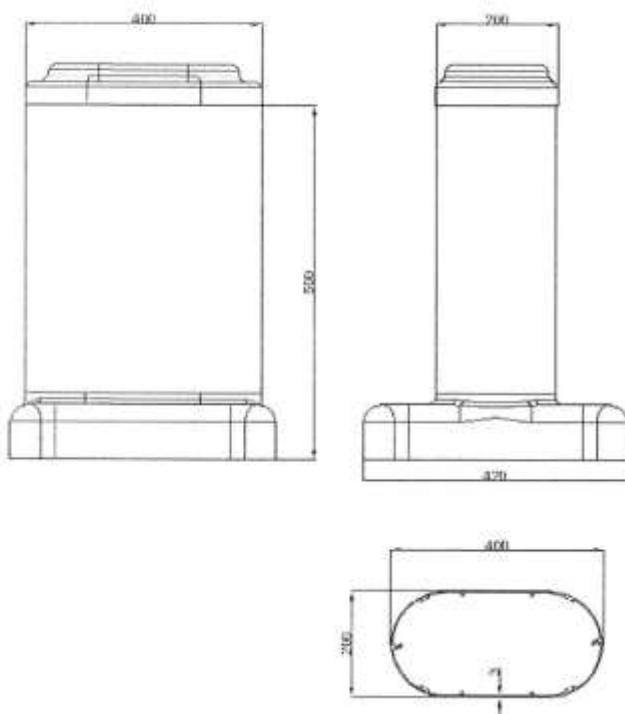
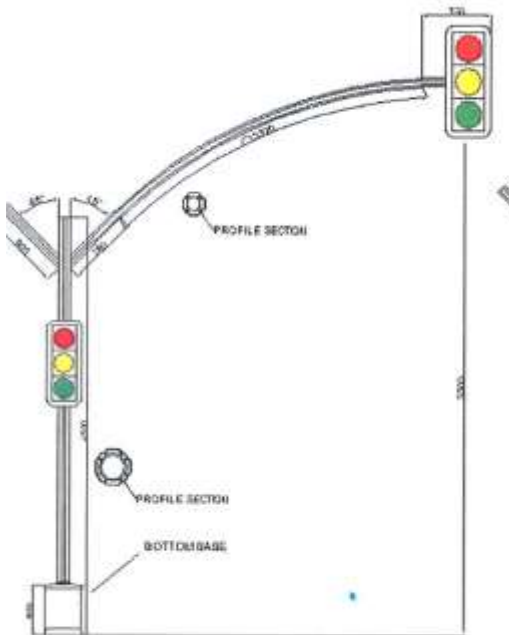
Perkulja e profileve duhet te behet me “Makinerine e perkuljes te kontrolluar me rreze dixhitale CNC”

Vetite termale dhe te fortesise duhet te specifikohen ne tabelen e meposhtme sipas standarteve EN AW 6063 (AIM g 0.7 Si)

8.Kapake per shtylle Led permasa e madhe

- 1.2 Baza e ankorimit te aluminit do te prodhohet nga profili ne ankorim te drejtperdrejtje sic tregohet ne vizatimin Teknik te meposhtem, me logon e Bashkisës Tiranë.

1.3 Tolerimet e matjeve te profileve te perdorura duhet te jene Brenda vlerave te dhena nga SSH EN 755-9:2016



Vetite mekanike te profileve te aluminit

Profilet e aliazhit EN AW – 6060 duhet ti nenshtrohen vjeterimit me teknike ngrohje per te perfitur vetitet e temperimit. Ky process dhe vetite mekanike duhet ti permbahen SSH EN 61755-2-1:2022

Sipas standarteve SSH EN 61755-2-1:2022 keto profile duhet t'i permbahen specifikimeve te meposhtme:

- Forca e rendimentit: (Rp 0.2) min 160Mpa
- Fuqia terheqese: (Rm) min 195 Mpa
- Perqindja e zgjatjes: %6 me (A50MM)

Perkulja e profileve duhet te behet me "Makinerine e perkuljes te kontrolluar me rreze dixhitale CNC"

Vetite termale dhe te fortesise duhet te specifikohen ne tabelen e meposhtme sipas standarteve SSH IEC 60635:1978 (AIM g 0.7 Si)

9. RGB per shtyllat e semaforit LED

Detajet e njesisë së kontrollit të shtyllës së semaforit.

a. Perkufizime:

- i. **Tensioni I punes:** Simboli I tensionit eshte U ose E, dhe njesia e tij eshte Volt me simbolin V. Tensioni I punes I secilit marres elektriciteti eshte 110V dhe 380V
- ii. **Tensioni I furnizimit:** Eshte tensioni qe kerkohet per te punuar me te te gjithë pajisjet dhe mjetet.
- iii. **Temperatura e punes:** Jepet si maksimumi dhe minimum I vlerave te temperatures ne te cilen mund te punoje inverteri
- iv. **Stafeta astronomike:** Jane rele-te inteligjente te kohes me nje ore qe llogarit ne menyre automatike lindjen dhe perendimin e diellit. Jane te dizenuara te kontrollojne pajisjet te lidhura me te.
- v. **Materiali termoplastik:** Grup plastic qe zbutet kur nxehet dhe forcohet kur ftohet. Te gjithë polimeret tregojne ngurtesesi te larte ne temperature te ulta dhe jane te lirshme.

b. Kushtet e punes

10.2.1 Vendi I perdorimit	E jashtme
10.2.2 Tensioni I punes	230V/50-60 Hz
10.2.3 Furnizimi me energji elektrike	240W/24V
10.2.4 TEMperatura e ambientit te operimit	-30°C +85C
10.2.5 Ngjyrat e kanalit	Kuqe/ Gjelbert/ Verdhe/ Bardhe
10.2.6 Fuqia maksimale e ngjyrave te sinjalit	Pmax(R/Y/G)=150W

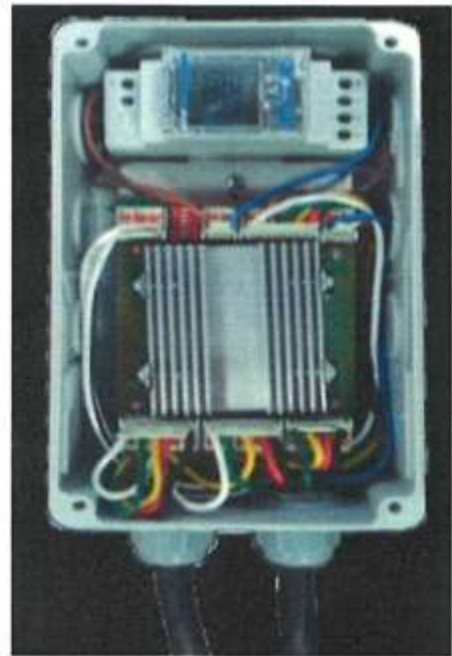
c. Specifikimet teknike:

- i. Sistemi LED I perdorur tek shtylla e semaforit duhet te kontrollohet nga tabela e qarkut konvertues, I cili mundeson sinjalet te punojne ne system
- ii. Karta e kontrollit gjithashtu duhet te kontrolloje ndricimin e Led-it duke u nisur nga drita e diellit duke I mundesuar sistemit Led te punojue me kontrollorin e sinjalit te trafikut

- iii. IP66 duhet te jete Brenda kutise qe te mundesoje izolimin e tabelës se qarkut

d. Specifikimet teknike

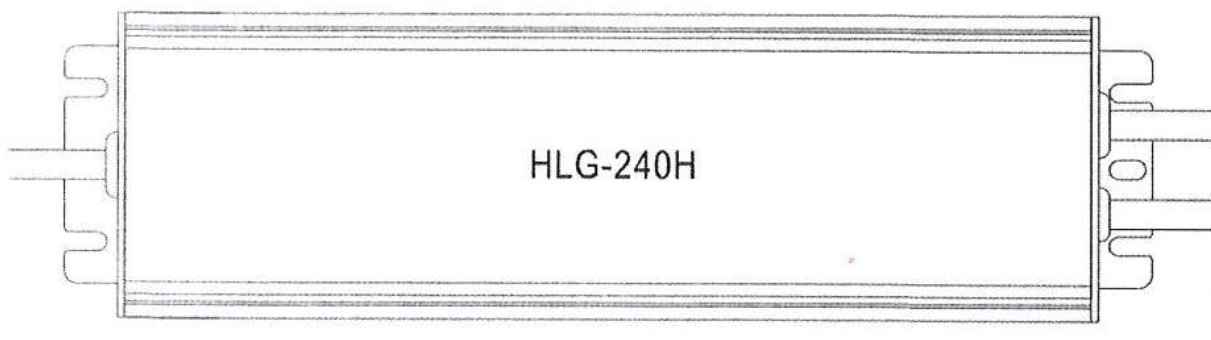
- i. **Materilet e trupit:** Perdoren materiale termoplastike sipas kriterëve SSH EN IEC 60670-1:2021
- ii. **Permasat:** permasat e njesise se kontrollit jane 110x210x70mm
- iii. **Ndjeshmëria e tranzicionit të sinjalizimit:** Ky ndryshim specifikohet ne sekonda dhe jepet si 1ms
- iv. **Mbështetja e modalitetit të natës së njësisë së kontrollit:** Tek qarku I kontrollit me ndihmen e pajisjeve astronomike, behet ndryshimi I nate-dite
- v. **Qarku I shkurter dhe polariteti:** Pajisja duhet te ruhet nga qarku I shkurter dhe nga kthimi I polaritetit
- vi. **Rele-ja dhe zbehja:** Si Rele astronomike duhet te perdoret e tille qe te adresoje gjeresine dhe gjatesine
- vii. **Nivelet e zbehjes:** Me rele-ne astronomike qe shkon ne modin e nates, drita e Led-it rregullohet. Nivelet e zbehjes jane 10%-20%-40%-50%-100%



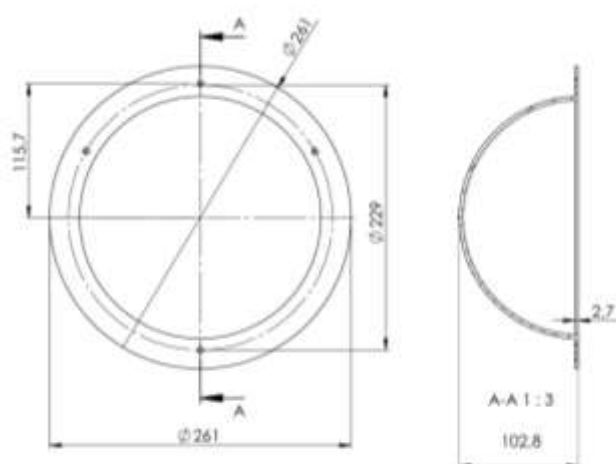
10.Transformator per RGB shtylla LED.

Kushtet e operimit dhe specifikimet teknike (HLG 60-24V)

9.2.1 Vendi I perdorimit	AC-DC LED Driver
9.2.2 Tensioni I punes	90-305 VAC
9.2.3 Furnizimi me energji elektrike	240W/24V
9.2.4 TEMperatura e ambientit te operimit	-40°C +90C
9.2.5 Klasi I mbrojtjes	IP-67
9.2.6 Fuqia e jashtme	24V
9.2.7 Rryma e matur	10A
9.2.8 Fuqia e matur	240W



11.12 Kapake per kamera



Shtojca 7.

(Shtojcë për t'u plotësuar nga Autoriteti/Enti Kontraktor)

(Kjo Shtojcë në rastin e Marrëveshjes Kuadër do të plotësohet nga autoriteti/enti kontraktor vetëm gjatë rihapjes së procesit të mini-konkursit)

FORMULARI I SASISË DHE GRAFIKUT TË LËVRIMIT

Sasia e mallit që kërkohet:

Nr	Pershkrimi i pajisjes	Njesia	Sasia
1	Bllok Ushqimi "Power Supply"	copë	4
2	Skede Dalje	copë	4
3	CPU	copë	3
4	Switch i fibres optike "Optical Fiber Switch"	copë	11
5	Router LTE-3G Wifi idual sim	copë	15
6	Pllaka Led, per shtylla semafori	copë	193
7	Kapake per shtylle Led permasa vogel	copë	24
8	Kapake per shtylle Led permasa madhe	copë	25
9	Rgb per shtyllat e semaforit led	copë	50
10	Transformator per Rgb shtylla Led	copë	35
11	Kapakë për kamerat model "AXIS Q6055-E"	copë	70
12	Kapakë për kamerat model "Q6032-E"	copë	80

Afatet e lëvrimit: 24 (njëzet e katër)muaj

Shtojca 8.

[Shtojcë për t'u plotësuar nga Autoriteti/Enti Kontraktor]

FORMULAR I I KRITEREVE TË PËRZGJEDHJES/KUALIFIKIMIT

1. KRITERET E PËRGJITHSHME TË PËRZGJEDHJES/ KUALIFIKIMIT

OFERTUESI DEKLARON SE:

- a) është i regjistruar në regjistrin tregtar sipas legjislacionit të vendit ku ushtron aktivitetin, ose sipas legjislacionit të posaçëm në rastin e një organizate jofitimprurëse, ka në fushën e veprimtarisë objektin e prokurimit, dhe ka statusin aktiv;
- b) nuk është në proces falimentimi (status aktiv);
- c) nuk është dënuar për ndonjë veprë penale, në përputhje me nenin 76/1 të LPP-së;
- ç) personi (personat) që veprojnë si anëtar i organit administrativ, drejtori ose mbikëqyrësi, aksioneri ose ortaku, ose që ka fuqi përfaqësuese, vendimmarrëse ose kontrolluese brenda Operatorit Ekonomik, nuk është i dënuar ose nuk ka qenë i dënuar nga një vendimi i gjykatës i formës së prerë për çdo veprë penale, të përcaktuar në nenin 76/1 të LPP-së;
- d) nuk është shpallur fajtor për shkelje të rëndë profesionale, për sa kohë që nuk është parashkruar, sipas legjislacionit në fuqi;
- dh) nuk ka pagesa pashlyera të taksave dhe kontributeve të sigurimeve shoqërore, ose ndodhet në një prej kushteve të parashikuara në nenin 76/2 të LPP-së;
- e) ka paguar energjinë elektrike dhe plotëson kërkesat që burojnë nga legjislacioni në fuqi. Ky informacion kërkohet për Operatorët Ekonomikë, të cilët operojnë në territorin e Republikës së Shqipërisë.
- f) nuk është në kushtet e konfliktit të interesit, sipas legjislacionit në fuqi;
- g) ushtron veprimtarinë në përputhje me legjislacionin përkatës mjedisor, social dhe të punës;
- gj) ka paraqitur një Ofertë të Pavarur, sipas kërkesave të legjislacionit në fuqi;
- h) kryen aktivitetin në përputhje me kërkesat e legjislacionit në fuqi.
- i) nuk ka në cilësinë e anëtarit të organit të administrimit, drejtues ose mbikëqyrës i atij, aksionar ose ortak, ose me kompetenca përfaqësuese, vendimmarrjeje ose kontrolluese brenda tij persona të cilët janë/kanë qenë në këtë cilësi në një operator ekonomik të përjashtuar nga e drejta për të fituar kontrata publike, me vendim të Agjencisë së Prokurimit Publik, gjatë kohës që ky vendim është në fuqi.
- j) ka regjistruar pronarët përfitues në regjistrin e pronarëve përfitues, sipas parashikimeve të legjislacionit në fuqi.
- k) zbaton detyrimet që rrjedhin nga legjislacioni në fuqi për pagat bazë referuese për kategori profesioni për punonjësit e pajtuar në punë. Ky informacion kërkohet për Operatorët Ekonomikë, i regjistruar në regjistrin tregtar shqiptar.

Këto kritere duhet të përmbushen me paraqitjen e Formularit Përmbledhës të Vetëdeklarimit të operatorit ekonomik në ditën e hapjes së Ofertës, sipas Shtojcës 9.

Në rast bashkimi të operatorëve ekonomikë, secili anëtar i grupit duhet të paraqesë Vetëdeklarimin e lartpërmendur.

Në rast se, operatori ekonomik ofertues do të mbështetet në kapacitetet e subjekteve të tjera, Vetëdeklarimi i lartpërmendur duhet të paraqitet edhe nga subjekti mbështetës.

Kriteret e Përgjithshme të Pranimit nuk duhet të ndryshohen nga Autoritetet/Entet Kontraktore.

Në çdo rast, Autoriteti/Enti Kontraktor ka të drejtë të kryejë verifikimet e nevojshme për vërtetësinë e informacionit të deklaruar nga Operatori Ekonomik, për sa më sipër.

Nëse oferta paraqitet nga një bashkim Operatorësh Ekonomikë, do të paraqitet:

- Marrëveshje bashkëpunimi ndërmjet Operatorëve Ekonomikë, ku caktohet përfaqësuesi, përqindja e pjesëmarrjes në bashkim, dhe elementët që merr përsipër të realizojë secili prej anëtarëve të bashkimit.
- Nëse, një operator ekonomik dëshiron të mbështetet në kapacitetet e subjekteve të tjera, ai i vërteton autoritetit ose entit kontraktor se do të ketë në dispozicion burimet e nevojshme, duke dorëzuar një angazhim me shkrim të këtyre subjekteve për këtë qëllim.

2. KRITERET E VEÇANTA TË KUALIFIKIMIT

1. Ofertuesi duhet të paraqesë:

a. *Formularin Përmbledhës të Vetëdeklarimit, sipas Shtojcës 9;*

b. *Sigurimin e Ofertës, sipas Shtojcës 4;*

2. Ofertuesi duhet të paraqesë:

2.1 Kapacitetin profesional të operatorëve ekonomikë:

2.1.1 Ofertuesi duhet të deklarojë se përmbush kriteret e përgjithshme të pranimit/kualifikimit. Këto kritere duhet të plotësohen me dorëzimin e vetëdeklaratës me shkrim të subjektit, në ditën e hapjes së ofertës, sipas Shtojcës 9.

2.1.2 Operatori ekonomik ofertues duhet të jetë i pajisur dhe të paraqesë certifikatë të lëshuar nga organizmat e vlerësimit të konformitetit, të akredituara nga organizmi kombëtar akreditues, ose organizma ndërkombëtare akreditues, të njohur nga Republika e Shqipërisë, në përputhje me objektin e prokurimit, si më poshtë:

- **ISO 9001:2015 “Mbi sistemet e menaxhimit të cilësisë” (e vlefshme) ose ekuivalent;**

Në rastet e Bashkimit të Operatorëve ekonomik, çdo anëtar i grupit duhet të paraqesë Çertifikatën ISO sipas zërave që do të marrë përsipër të realizojë referuar akt-marrëveshjes.

2.2 Kapaciteti ekonomik dhe financiar:

2.2.1 Operatorët ekonomikë duhet të paraqesin, vërtetim për xhiron vjetore për vitet financiare (2023, 2024, 2025), ku vlera e xhiros për të paktën një nga vitet e periudhës së kërkuar duhet të jetë jo më e vogël se vlera e fondit limit. Kërkesa për plotësimin e kapaciteteve financiare konsiderohet e përmbushur nëse operatorët ekonomikë arrijnë vlerën e xhiros minimale, në të paktën një vit të periudhës së kërkuar nga autoriteti/enti kontraktor.

2.2.2 Operatorët ekonomikë duhet të paraqesin kopje të bilanceve për vitet ushtrimore (2023, 2024, 2025) të konfirmuara nga autoritetet tatimore. Në rast se operatori ekonomik është në kushtet e përcaktimeve të nenit 41, të ligjit nr.10091, datë 05.03.2009 (të ndryshuar) atëherë bilancet duhet të shoqërohen edhe me raportet e auditimit ligjor të pasqyrave financiare vjetore, të kryera, nga auditues ligjorë ose shoqëri audituese. Kriteri konsiderohet i përmbushur nëse në dy bilance të njëpasnjëshme, nuk ka raport negative ndërmjet aktivitetit dhe pasivitetit.

2.3 Kapaciteti teknik:

2.3.1 Operatori ekonomik duhet të paraqesë dëshmi për furnizimet e mëparshme të ngjashme të kryera gjatë 3 (tre) viteve të fundit nga data e shpalljes së njoftimit të kontratës, në vlerën jo më pak se 40 % e vlerës së fondit limit . Këto furnizime të mëparshme, të ngjashme, duhet të vërtetohen me dokumentacionin si më poshtë:

a)Kur furnizimet e ngjashme janë realizuar me ente publike, operatori ekonomik duhet të paraqesë vërtetime të lëshuara nga një ent publik për përmbushjen me sukses të kontratës, ku të shënohen vlera, afati i përfundimit të kontratës ose/dhe fatura tatimore të shitjes, të plotësuara sipas kërkesave të legjislacionit në fuqi, dhe të deklaruara në organet tatimore, ku shënohen datat, shumat dhe sasi të mallrave të furnizuara.

b)Në rastin e përvojës së mëparshme të realizuar me sektorin privat, si dëshmi pranohen vetëm fatura tatimore të shitjes, të plotësuara sipas kërkesave të legjislacionit në fuqi, dhe të deklaruara në organet tatimore, ku shënohen datat, shumat dhe sasi të mallrave të furnizuara.

2.3.2 Autorizim nga prodhuesi/distributori i autorizuar për mallrat, objekt prokurimi. Në rast se paraqitet autorizim nga distributori i autorizuar, duhet të vërtetohet lidhja ndërmjet distributorit të autorizuar dhe prodhuesit. Autorizimi duhet të përmbajë të dhëna të plota të prodhuesit si: telefon, fax, e-mail, website kjo e nevojshme për Autoritetin Kontraktor në rast verifikimi nga ana e tij.

2.3.3 Operatori ekonomike duhet te paraqese për mallrat objekt prokurimi, katalogun dhe/ose skedat teknike, në gjuhën shqipe ose anglisht , të botuara nën autoritetin e prodhuesit, që nënkupton se duhet të jenë me logon e tij dhe ku jepen të gjitha karakteristikat teknike të këtyre materialeve me qëllim që autoriteti kontraktor të verifikojë përmbushjen e specifikimeve teknike.

2.3.4 Deklaratë Garancie jo më pak se 6 (gjashtë) muaj për mallrat objekt prokurimi. (Deklaratë nga administratori i shoqërisë ofertuese).

Të gjitha dokumentet duhet të jenë origjinale ose kopje të noterizuara.

Rastet e mosparaqitjes së një dokumenti, ose dokumente me të dhëna të rreme ose të pasakta, konsiderohen kushte për skualifikim.

Shtojca 9.

(Shtojcë për tu paraqitur nga operatori ekonomik)

FORMULARI PËRMBLEDHËS I VETËDEKLARIMIT

I. Unë i nënshkruari _____ në cilësinë e _____ të operatorit ekonomik _____ deklaroj nën përgjegjësinë time të plotë që:

A. Pjesa I: Informacion në lidhje me Operatorin Ekonomik

Identifikimi	Përgjigjja
Emri i operatorit ekonomik: (Ju lutemi renditni të gjithë operatorët ekonomikë nëse jeni një BOE. Ju lutemi tregoni rolin e operatorit ekonomik në BOE	-----
Numri NIPT/et:	-----
Adresa postare: Qyteti / qyteti; Kodi postar	-----
Përfaqësuesi (emri):	-----
Telefoni:	-----
E-mail:	----- ---

B: DEKLARATË

Për nënkontraktorët dhe subjektet në kapacitetet, e të cilave do të mbështetet Operatori Ekonomik (nëse është e zbatueshme)

Në cilësinë e operatorit ekonomik, deklaroj nën përgjegjësinë time të plotë se: <ul style="list-style-type: none">Informacione për nënkontraktorin

Emri i nënkontraktorit të propozuar	NIPT – i	Përqindja e nënkontraktimit	Mallrat/ shërbimet e lidhura me to për t'u nënkontraktuar

- Informacion mbi subjektet mbi kapacitetin, e të cilëve do të mbështetet operatori ekonomik

Emri (at) e subjekteve	NIPT-i	Lloji i kapacitetit për të cilin do të mbështetet operatori ekonomik	Specifiko konkretisht kapacitetin/et

Pjesa II: Shkaqet e përjashtimit

A: DEKLARATA PËR PËRMBUSHJEN E KRITEREVE TË PËRGJITHSHME TË KUALIFIKIMIT

Deklarata
<p>Operatori ekonomik është i regjistruar në regjistrin tregtar sipas legjislacionit të vendit ku ushtron aktivitetin, ose sipas legjislacionit të posaçëm në rastin e një organizate jofitimprurëse, ka në fushën e veprimtarisë objektin e prokurimit, dhe ka statusin aktiv.</p> <p><i>Sqarime nëse vlerësohet e nevojshme</i> _____</p>
<p>Operatori ekonomik nuk është dënuar për ndonjë nga veprat penale të parashikuara në nenin 76/1 të LPP-së ose ka qenë i dënuar dhe ka kaluar një periudhë 5-vjeçare nga data e ekzekutimit të dënimit, nëse nuk është përcaktuar një periudhë tjetër nga gjykata, sipas parashikimeve të nenit 76 të LPP-së.</p> <p><i>Sqarime nëse vlerësohet e nevojshme</i> _____</p>

<p>Personi / personat në cilësinë e anëtarit të organit administrativ, drejtorit ose mbikëqyrësit, si aksionar ose si ortak, ka ose kompetenca përfaqësuese, vendimmarrëse ose kontrolluese brenda operatorit ekonomik, si më poshtë:</p> <hr/> <hr/> <p>etj.</p> <p>nuk janë të dënuar me vendim gjyqësor të formës së prerë për ndonjë nga veprat penale të përcaktuara në nenin 76/1 të LPP-së ose kanë qenë të dënuar dhe ka kaluar një periudhë 5-vjeçare nga data e ekzekutimit të dënimit, nëse nuk është përcaktuar një periudhë tjetër nga gjykata, sipas parashikimeve të nenit 76 të LPP-së, etj.</p> <p><i>Sqarime nëse vlerësohet e nevojshme</i> _____</p>
<p>Operatori ekonomik nuk është shpallur fajtor për shkelje të rëndë profesionale, për sa kohë që nuk është parashkruar, sipas legjislacionit në fuqi.</p> <p><i>Sqarime nëse vlerësohet e nevojshme</i> _____</p>
<p>Operatori ekonomik nuk është në proces falimentimi (statusi aktiv).</p> <p><i>Sqarime nëse vlerësohet e nevojshme</i> _____</p>
<p>Operatori ekonomik ka paguar të gjitha detyrimet e energjisë elektrike, për të gjitha adresat e ushtrimit të aktivitetit, sipas legjislacionit përkatës në fuqi.</p> <p>Ky informacion kërkohet për operatorët ekonomikë, të cilët operojnë në territorin e Republikës së Shqipërisë.</p> <p><i>Sqarime nëse vlerësohet e nevojshme</i></p>
<p>Operatori Ekonomik ka paguar të gjitha detyrimet për taksat dhe kontributet e sigurimeve shoqërore, sipas legjislacionit në fuqi, ose ndodhet në një nga rastet e parashikuara në nenin 76/2 të LPP-së.</p> <p><i>Sqarime nëse vlerësohet e nevojshme</i> _____</p>
<p>Operatori Ekonomik nuk ka shfaqur mangësi të rëndësishme apo të vazhdueshme në përmbushjen e një kriteri thelbësor të një kontrate të mëparshme me një autoritet ose ent kontraktor apo një kontrate koncesionare që ka çuar në përfundimin e kësaj kontrate.</p> <p><i>Sqarime nëse vlerësohet e nevojshme</i> _____</p>
<p>Operatori ekonomik ka regjistruar pronarët përfitues në regjistrin e pronarëve përfitues, sipas parashikimeve të legjislacionit në fuqi.</p> <p><i>Sqarime nëse vlerësohet e nevojshme</i> _____</p>

Operatori ekonomik i regjistruar në regjistrin tregtar shqiptar zbaton detyrimet që rrjedhin nga legjislacioni në fuqi për pagat bazë referuese për kategori profesioni për punonjësit e pajtuar në punë.

Sqarime nëse vlerësohet e nevojshme _____

Operatori ekonomik nuk është në listën e operatorëve ekonomikë të ndaluar për të fituar kontrata publike në përputhje me nenin 78 të LPP-së.

Operatori ekonomik nuk ka në cilësinë e anëtarit të organit të administrimit, drejtues ose mbikëqyrës i atij, aksionar ose ortak, ose me kompetenca përfaqësuese, vendimmarrjeje ose kontrolluese brenda tij persona të cilët janë /kanë qenë në këtë cilësi në një operator ekonomik të përjashtuar nga e drejta për të fituar kontrata publike, me vendim të Agjencisë së Prokurimit Publik, gjatë kohës që ky vendim është në fuqi.

Sqarime nëse vlerësohet e nevojshme _____

Operatori ekonomik ushtron aktivitetin e tij në zbatimin e kërkesave ligjore në fuqi.

Sqarime nëse vlerësohet e nevojshme _____

B: DEKLARATA

Për Dorëzimin e Ofertave të Pavarura

Në cilësinë e përfaqësuesit të operatorit ekonomik, **Deklaroj Se:**

Jam në dijeni të pasojave që vinë ndaj meje lidhur me këtë Deklaratë, në respektim të ligjit nr. 9121/2003, “Për mbrojtjen e konkurrencës” dhe ligjit nr. 162/2020, “Për prokurimin publik”, të ndryshuar.

Kam përgatitur ofertën në mënyrë të pavarur, pa bërë marrëveshje apo pa rënë dakord me asnjë konkurrent tjetër⁶.

Në veçanti, pa kufizuar si më lart, nuk kam pasur kontratë apo marrëveshje me ndonjë konkurrent me qëllim cënimin e konkurrencën, në lidhje me:

- a) çmimet;
- b) metodat, faktorët ose formulat e përdorura për llogaritjen e çmimit;
- c) qëllimin apo vendimin për të paraqitur apo jo një ofertë; ose,
- d) paraqitjen e një oferte që nuk i plotëson specifikimet e kërkesës për ofertë.

Nuk kam pasur marrëveshje apo kontrata me ndonjë konkurrent, me qëllim cënimin e konkurrencës, në lidhje me cilësinë, sasinë, specifikimet apo dërgesa të veçanta të produkteve apo shërbimeve të cilat lidhen me prokurimin në fjalë.

Kushtet e ofertës nuk u janë bërë të njohura dhe as nuk do t’u bëhen të njohura, me qëllim cënimin e konkurrencës, në çdo mënyrë qoftë, konkurrentëve të tjerë, para datës dhe kohës së hapjes zyrtare të ofertave, shpalljes fitues dhe lidhjes së kontratës, vetëm nëse kërkohet me ligj.

⁶ Për qëllim të kësaj deklarate dhe ofertës së paraqitur, fjala “konkurrentë” nënkupton çdo operator tjetër ekonomik, të ndryshëm nga Ofertuesi, të paraqitur ose jo si bashkim operatorësh ekonomik, që: a) paraqesin një ofertë në përgjigje të Njoftimit të Kontratës dhe/ose të Ftesës për Ofertë, të bërë nga Autoriteti Kontraktor; b) është një ofertues i mundshëm, i cili bazuar në kualifikimin, aftësitë ose përvojat e tij, mundet të dorëzojë një ofertë në përgjigje, të Njoftimit të Kontratës dhe/ose të Ftesës për Ofertë.

C: DEKLARATA

Mbi Konfliktin e Interesit

Deklarata
<p>Në cilësinë e operatorit ekonomik, ne deklarojmë se jemi të vetëdijshëm për sa vijon:</p> <p>Konflikti i interesit është një situatë e konfliktit midis detyrës publike dhe interesit privat të një zyrtari, në të cilën ai / ajo ka interesa private direkte ose indirekte që ndikojnë, ose që mund të ndikojë ose që duket se ndikojnë në kryerjen e padrejtë të detyrave dhe detyrimeve publike.</p>
<p>Në përputhje me nenin 21, paragrafi 1, Ligji Nr. 9367, datë 07.04.2005, kategoritë e zyrtarëve siç parashikohen në Kapitullin III, Seksioni II, që janë absolutisht të ndaluara të përfitojnë drejtpërdrejt ose indirekt nga nënshkrimi i kontratave midis një pale dhe institucionit publik janë:</p> <ul style="list-style-type: none">- Presidenti i Republikës, Kryeministri, Zëvendës Kryeministri, Ministrat, ose Zëvendësministrat, Deputetët, Gjyqtarët e Gjykatës Kushtetuese, Gjyqtarët e Gjykatës së Lartë, Kreu i Kontrollit të Lartë të Shtetit, Prokurori i Përgjithshëm, Gjyqtarët dhe Prokurorët në nivelin e Gjykatës së Shkallës së Parë dhe Gjykatës së Apelit, Avokati i Popullit, Anëtarët e Komisionit Qendror të Zgjedhjeve, Anëtarët e Këshillit të Lartë të Drejtësisë, Inspektori i Përgjithshëm i Inspektoratit të Lartë të Deklarimit dhe Kontrollit të Pasurive dhe Konfliktit të Interesit, Anëtarët e Enteve Rregullatore (Këshilli Mbikëqyrës i Bankës së Shqipërisë, përfshirë Guvernatorin dhe Zëvendësguvernatorin; konkurrenca; telekomunikacioni; energjia elektrike; furnizimi me ujë; sigurimi; bonot; autoritetet e medias), sekretarët e përgjithshëm të institucioneve qendrore si dhe çdo zyrtar publik në çdo institucion publik pozicioni i të cilit është i barabartë me atë të Drejtorit i Përgjithshëm, drejtuesit e organeve të administratës publike që nuk janë pjesë e shërbimit civil. <p>Për nëpunësit civilë të nivelit të mesëm, sipas nenit 31 dhe zyrtarët sipas nenit 32 të kreut III, seksionit 2 të këtij ligji, ndalimi në paragrafin 1 të këtij neni, për shkak të interesave private të zyrtarit, siç përcaktohet këtu të zbatohet vetëm në rast të lidhjes së kontratave brenda fushës dhe territorit të institucionit dhe juridiksionit të institucionit, ku punon zyrtari. Ky ndalim do të zbatohet edhe kur pala në kontratë është një institucion varësie.</p> <p>Kur zyrtari është kryetar bashkie ose nënkryetar i një bashkie ose komune, ose kryetar i një këshilli rajonal, anëtar i këshillit përkatës, ose një zyrtar i lartë i menaxhimit të një njësie të qeverisjes vendore, ndalimi për shkak të interesave private të zyrtarit, specifikuar këtu, do të zbatohet vetëm në rastin e lidhjes së kontratave, nëse ka, me bashkinë, komunën ose rajonin ku zyrtari ushtron një detyrë të tillë. Ky ndalim do të zbatohet gjithashtu kur pala në kontratë është një institucion publik në varësi të kësaj njësie (neni 21, paragrafi 2, Ligji Nr. 9367, datë 07.04.2005).</p> <p>Ndalimet e parashikuara në nenin 21, paragrafët 1, 2 të Ligjit Nr. 9367, datë 07.04.2005, me përjashtimet përkatëse, do të zbatohen në të njëjtën masë edhe për personat e lidhur me zyrtarin, d.m.th. bashkëshortin, bashkëjetuesin, fëmijët madhorë e prindërit e zyrtarit dhe të bashkëshortit dhe bashkëjetuesit.</p>
<p>Unë jam në dijeni të kërkesave dhe ndalimeve të parashikuara në Ligjin Nr. 9367, datë 07.04.2005 "Për Parandalimin e Konfliktit të Interesit në Ushtrimin e Funkcioneve Publike", të ndryshuar, dhe aktet nënligjore të miratuara në bazë të tij nga Inspektorati i Lartë i Deklarimit dhe Kontrollit të Pasurive, si dhe Ligjin Nr. 162/2020, datë 23.12.2020 "Për Prokurimin Publik".</p>
<p>Në përputhje me to, unë deklaroj këtu se asnjë zyrtar publik, siç përcaktohet në Kapitullin III, Seksioni II të Ligjit Nr. 9367, datë 07.04.2005, dhe në këtë deklaratë, nuk ka ndonjë interes privat, direkt ose indirekt, me personin juridik që unë përfaqësoj këtu.</p>

D: DEKLARATA

Për zbatimin e dispozitave ligjore në marrëdhëniet e punës

Deklarata
Në cilësinë e operatorit ekonomik, deklaroj nën përgjegjësinë time të plotë se:
<ul style="list-style-type: none">• Operatori ekonomik _____garanton mbrojtjen e të drejtës së punësimit dhe profesionit nga çdo formë diskriminimi, të parashikuar nga legjislacioni i punës në fuqi.• Operatori ekonomik_____lidh me punëmarrësit kontratat përkatëse të punës dhe garanton masat në drejtim të sigurisë dhe shëndetit në punë për të Gjithë dhe, në mënyrë të veçantë, për grupet e rrezikuara, bazuar në legjislacionin e punës në fuqi.• Operatori ekonomik _____nuk ka masë Ligjore në fuqi, të vendosur nga Inspektoriati Shtetëror i Punës dhe Shërbimeve Shoqërore (ISHPSHSH). Në rastet kur janë konstatuar shkelje ligjore, operatori ekonomik ka marrë masat e nevojshme për adresimin e tyre, brenda afateve të përcaktuara nga ISHPSHSH. <p><i>Sqarime nëse vlerësohet e nevojshme _____</i></p>

Pjesa III Kriteret e Përzgjedhjes/Kualifikimit

A: DEKLARATË

Në përputhje me specifikimet teknike dhe grafikun e realizimit të objektit të kontratës:

Deklarata	Përgjigje
Në cilësinë e operatorit ekonomik, ne deklarojmë se plotësojnë të gjitha specifikimet teknike, siç udhëzohet në dokumentet e tenderit, dhe këtë e provojmë përmes certifikatave dhe dokumenteve të paraqitura me këtë deklaratë nëse kërkohet nga Autoriteti/Enti Kontraktor), dhe marrim përsipër të realizojmë objektin në përputhje me Listën e mallrave dhe grafikun e lëvrimit të përcaktuar nga Autoriteti/Enti kontraktor.	Po [] Jo []

B: DEKLARATË

Për disponimin e punonjësve dhe makinerive të nevojshme (nëse kërkohen)

Deklarata	Përgjigje
Në cilësinë e operatorit ekonomik, deklaroj nën përgjegjësinë time të plotë se: Unë kam punonjësit e nevojshëm si dhe mjetet dhe makineritë për ekzekutimin e kontratës, siç përcaktohet në dokumentet e tenderit, dhe e vërtetoj këtë me	<u>Punonjës</u> Po [] Jo [] Nëse, po, numri i punonjësve:

<p>dokumentacionin përkatës, të cilin do ta paraqes në kopje origjinale ose të noterizuar nëse fitoj, ose nëse më kërkohen sqarime nga autoriteti/enti kontraktor.</p>	<p>Profili i punonjësve</p> <hr/> <p><u>Makineri e mjete</u></p> <p>Po [] Jo []</p> <p>Nëse po, të listohen me të dhënat konkrete:</p> <hr/>
<p>Emri, Mbiemri _____</p> <p>Firma _____</p> <p>Vula _____</p> <p>Data e dorëzimit të deklaratës _____</p>	

Ju lutemi sigurohuni që:

- Secili pjesëmarrës i renditur në një bashkim operatorësh ekonomikë të paraqesë një Formular të veçantë të Vetëdeklarimit.
- Në rast se, operatori ekonomik ofertues do të mbështetet në kapacitetet e subjekteve të tjera, një Formular i veçantë i Vetëdeklarimit duhet të paraqitet edhe nga subjekti mbështetës.
- Çdo vetdeklarim i pavërtetë/pasaktë nga ana e operatorëve ekonomikë jo vetëm që përbën shkak për skualifikimin nga procedura konkrete, por përbën shkak edhe për përjashtimin e tyre nga e drejta për të fituar kontrata publike deri në 3 vjet, sipas parashikimeve të ligjit për prokurimin publik.
- Operatorët ekonomikë që ofertojnë në procedurat e prokurimit të vetdeklarojnë në çdo rast informacionin e saktë që i korrespondon gjendjes së tyre faktike.

Në çdo rast, autoriteti/enti kontraktor ka të drejtë të kryejë verifikimet e nevojshme për vërtetësinë e informacionit të deklaruar nga operatori ekonomik për sa më sipër.

- Në procedurat e prokurimit me një fazë, përpara publikimit të njoftimit të fituesit dhe nisjes së afateve të ankimit, autoriteti/enti kontraktor i kërkon ofertuesit të kualifikuar i pari që të dorëzojë dokumentet provuese për vetëdeklarimet në formularin përmbledhës të vetëdeklarimit, si dhe dokumentet e paraqitura si pjesë e ofertës në rrugë elektronike.
- Në procedurat e prokurimit me faza, ky dokumentacion i kërkohet të gjithë kandidatëve të kualifikuar në fazën e parë, përpara nisjes së afateve të ankimit.
- Ofertuesi i kualifikuar i pari, përpara publikimit të njoftimit të fituesit dhe nisjes së afateve të ankimit, për dokumentat e ofertës të ngarkuara në Sistemin e Prokurimit

Elektronik duhet të dorëzojë dokumentat provuese, të cilat duhet të jenë në origjinal ose në kopje të njehsuara.

- **Ndërsa, dokumentet provuese, që do të paraqiten për të provuar vetëdeklarimet e bëra, duhet të paraqiten në origjinal ose të njësuar me origjinalin dhe të provojnë gjendjen faktike të ofertuesit në kohën e ofertimit të tij.**

Informacioni i pasqyruar në formularin e vetëdeklarimit, i cili gjendet në një bazë të dhënash, ku autoriteti/enti kontraktor mund të aksesojë direkt këtë informacion dhe/ose dokumentin, duhet të shoqërohet me adresën përkatëse për këtë bazë të dhënash.

Shtojca 10.

Formulari i Njoftimit të Skualifikimit⁷

[Vendndodhja dhe data]

[Emri dhe adresa e Autoritetit/Entit Kontraktor]

[Adresa e Ofertuesit]

I nderuar, Z. / Znj. <Emri i kontaktit >

Ju falënderojmë për pjesëmarrjen tuaj në procedurën e sipërpërmendur të prokurimit publik. Procedura u zhvillua në përputhje me Ligjin Nr. 162/2020 “Për Prokurimin Publik”, të ndryshuar.

Oferta juaj u vlerësua me kujdes në bazë të kushteve dhe kërkesave të përcaktuara në Njoftimin e Kontratës dhe dosjen e ofertës. Me keqardhje ju informojmë se jeni skualifikuar pasi oferta e paraqitur nga ju është refuzuar për arsyen (et) e mëposhtme:

Nëse mendoni se, autoriteti/enti kontraktor ka shkelur LPP-në ose RPP-në gjatë procedurës së prokurimit publik, ju keni të drejtë të inicioni një procedurë rishikimi pas publikimit të njoftimit të fituesit sipas parashikimeve të Kapitullin XIV të Ligjit të Prokurimit Publik.

Megjithëse nuk mund t'i përdorim shërbimet tuaja në këtë rast, ne besojmë se do të mbeteni të interesuar për iniciativat tona të prokurimit.

Me respekt,

Titullari i Autoritetit/Entit Kontraktor

⁷Ky njoftim do të përdoret në rastin e procedurave të prokurimit të zhvilluara në rrugë shkresore

Shtojca 11.

[Shtojcë për tu plotësuar nga Autoriteti/Enti Kontraktor]

**FORMULARI I NJOFTIMIT TË FITUESIT, PAS PUBLIKIMIT TË TË CILIT FILLOJNË
AFATET E ANKIMIMIT**

[Data]

Drejtuar:

Operatorit Ekonomik (OE) ose

[Emri, Nipti dhe adresa e Operatorit Ekonomik]

Bashkimit të Operatorëve Ekonomikë (BOE)

[Emrat, Nipt-et, % përkatëse dhe adresat e anëtarëve të BOE]

- OE/BOE me nënkontraktor

PO **JO**

Nëse po, të jepen dhënat _____

(Emrat e nënkontraktorëve , Nipt-et, % e nënkontraktimit)

-OE/BOE me Subjekt Mbështetës:

PO **JO**

Nëse po, të jepen dhënat: _____

[Emrat, Nipt-et, përkatëse dhe adresat]

Tipi i Kontratës: _____

Lloji i Procedurës së prokurimit: _____

Numri i Procedurës /referenca e Lotit: Përshkrimi i shkurtër i kontratës: [Objekti, sasi dhe kohëzgjatja e kontratës]

Data e Publikimit të Njoftimit të Kontratës në SPE: _____

Data e Publikimit të Njoftimit të Kontratës në Buletin e Njoftimeve Publike [Data] [Numri] _____

KRITERET E PËRZGJEDHJES SË FITUESIT:

- oferta ekonomikisht më e favorshme bazuar në kosto
- oferta ekonomikisht më e favorshme bazuar në çmim

Me anë të këtij Formulari ju informojmë se, në këtë procedurë/lot kanë marrë pjesë, Ofertuesit e mëposhtëm me këto vlera përkatëse të ofruara:

1. _____
Emri i plotë i shoqërisë *Numri i NIPT-t*

Vlera

(e shprehur në shifra dhe fjalë)

OE/BOE me nënkontraktor

PO JO

Nëse po, të jepen dhënat _____

(Emrat e nënkontraktorëve , Nipt-et, % e nënkontraktimit)

2. _____
Emri i plotë i shoqërisë *Numri i NIPT-it*

Vlera

(e shprehur në shifra dhe fjalë)

OE/BOE me nënkontraktor

PO JO

Nëse po, të jepen dhënat _____

(Emrat e nënkontraktorëve , Nipt-et, % e nënkontraktimit)

Etj. _____

Nga pjesëmarrësit janë skualifikuar, Ofertuesit e mëposhtëm:

1. _____
Emri i plotë i shoqërisë *Numri i NIPT-it* *arsyet e mëposhtme*

OE/BOE me nënkontraktor

PO JO

Nëse po, të jepen dhënat _____

(Emrat e nënkontraktorëve , Nipt-et, % e nënkontraktimit)

2. _____
Emri i plotë i shoqërisë *Numri i NIPT-it* *arsyet e mëposhtme*

* * *

OE/BOE me nënkontraktor

PO JO

Nëse po, të jepen dhënat _____

(Emrat e nënkontraktorëve , Nipt-et, % e nënkontraktimit)

* * *

Duke iu referuar procedurës së lartpërmendur, informojmë [emri dhe adresa e ofertuesit fitues], se oferta e paraqitur me vlerë totale prej _____ [shuma përkatëse e shprehur me fjalë dhe shifra] / totali i pikëve të marra [_____] është identifikuar si ofertues i sukseshëm.

Me publikimin e këtij njoftimi, fillojnë afatet e ankimit sipas përcaktimeve në nenin 110 të Ligjit Nr. 162/2020, datë 23.12.2020 “Për Prokurimin Publik”, të ndryshuar.

Shtojca 11.

[Shtojcë për tu plotësuar nga Autoriteti/Enti Kontraktor]

FORMULARI I NJOFTIMIT TË FITUESIT, NË PËRFUNDIM TË AFATEVE TË ANKIMIT

[Data]

Drejtuar:

Operatorit Ekonomik (OE) ose

[Emri, Nipti dhe adresa e Operatorit Ekonomik]

Bashkimit të Operatorëve Ekonomikë (BOE)

[Emrat, Nipt-et, % përkatëse dhe adresat e anëtarëve të BOE]

- OE/BOE me nënkontraktor

PO **JO**

Nëse po, të jepen dhënat _____

(Emrat e nënkontraktorëve , Nipt-et, % e nënkontraktimit)

-OE/BOE me Subjekt Mbështetës:

PO **JO**

Nëse po, të jepen dhënat: _____

[Emrat, Nipt-et, përkatëse dhe adresat]

Tipi i Kontratës: _____

Lloji i Procedurës së prokurimit: _____

Numri i Procedurës / Referenca e Lotit: Përshkrimi i shkurtër i kontratës: [Objekti, sasi dhe kohëzgjatja e kontratës]

Data e Publikimit në SPE, të Njoftimit të Fituesit nga i cili nisin afatet e ankimit/Njoftimit të anulimit nga i cili nisin afatet e ankimit: _____

⁸Data e Publikimit në Buletin e Njoftimeve Publike, të Njoftimit të Fituesit nga i cili nisin afatet e ankimit/Njoftimit të Anulimit nga i cili nisin afatet e ankimit

[Data] [Numri] _____

KRITERET E PËRZGJEDHJES SË FITUESIT:

-oferta ekonomikisht më e favorshme bazuar në kosto

⁸ Në rastin e procedurave të prokurimit që zhvillohen në rrugë shkresore, plotësohet vetëm data e publikimit të këtyre njoftimeve në BNJP

-oferta ekonomikisht më e favorshme bazuar në çmim

Me anë të këtij Formulari, ju informojmë se, në këtë procedurë/lot kanë marrë pjesë Ofertuesit e mëposhtëm me vlerat përkatëse të ofruara:

1. _____

Emri i plotë i shoqërisë Numri i NIPT-t Vlera (e shprehur në shifra dhe fjalë)

OE/BOE me nënkontraktor

PO JO

Nëse po, të jepen dhënat _____

(Emrat e nënkontraktorëve , Nipt-et, % e nënkontraktimit)

2. _____

Emri i plotë i shoqërisë Numri i NIPT-it Vlera (e shprehur në shifra dhe fjalë)

OE/BOE me nënkontraktor

PO JO

Nëse po, të jepen dhënat _____

(Emrat e nënkontraktorëve , Nipt-et, % e nënkontraktimit)

Etj. _____

Janë skualifikuar Ofertuesit e mëposhtëm:

1. _____

Emri i plotë i shoqërisë Numri i NIPT-it arsyt

OE/BOE me nënkontraktor

PO JO

Nëse po, të jepen dhënat _____

(Emrat e nënkontraktorëve , Nipt-et, % e nënkontraktimit)

2. _____

Emri i plotë i shoqërisë Numri i NIPT-it arsyt

OE/BOE me nënkontraktor

PO JO

Nëse po, të jepen dhënat _____

(Emrat e nënkontraktorëve , Nipt-et, % e nënkontraktimit)

* * *

Duke iu referuar procedurës së lartpërmendur, informojmë [emri dhe adresa e ofertuesit të shpallur fitues] se, oferta e paraqitur, me një vlerë të përgjithshme prej [shuma përkatëse e shprehur në fjalë dhe shifra]/pikët totale të marra [_____]është identifikuar si oferta fituese.

Rrjedhimisht, jeni i lutur të paraqisni pranë [emri dhe adresa e autoritetit/entit kontraktor dhe referenca e kontaktit] sigurimin e kontratës, siç parashikohet në dokumentat e tenderit, brenda _____ ditëve nga dita e marrjes/publikimit të këtij njoftimi.

Nëse nuk dorëzoni sigurimin e kontratës brenda afatit përfundimtar të parashikuar në dokumentet e tenderit, apo tërhiqeni nga nënshkrimi i kontratës, do t'ju konfiskohet sigurimi i ofertës suaj dhe kontrata do t'i akordohet ofertuesit vijues në klasifikimin përfundimtar, oferta e të cilit është dorëzuar me një vlerë të përgjithshme prej *[vlera përkatëse e shprehur në fjalë dhe shifra]*, siç parashikohet në nenin 83 të Ligjit nr. 162/2020 “Për prokurimin publik”, të ndryshuar.

Ankesa pas Njoftimit të Fituesit, nga i cili nisin afatet e ankimit /Njoftimit të Anulimit, nga i cili nisin afatet e ankimit

PO JO

Nëse Po (*Nr. __ Datë __ i vendimit përfundimtar për shqyrtimin e ankesës, të dhënë nga Komisioni i Prokurimit Publik*)

[Titullari i autoritetit /Entit kontraktor]

Shtojca 13.

[Shtojcë për tu plotësuar nga Autoriteti/Enti Kontraktor në rastin e Marrëveshjes Kuadër]

FORMULARI I NJOFTIMIT TË OPERATORËVE EKONOMIKË TË SUKSESSHËM NË MARRËVESHJEN KUADËR, PAS PUBLIKIMIT TË TË CILIT FILLOJNË AFATET E ANKIMIMIT

[Data]

Drejtuar:

Operatorit Ekonomik (OE) ose

[Emri, Nipti dhe adresa e Operatorit Ekonomik]

Bashkimit të Operatorëve Ekonomikë (BOE)

[Emrat, Nipt-et, % përkatëse dhe adresat e anëtarëve të BOE]

- OE/BOE me nënkontraktor

PO **JO**

Nëse po, të jepen dhënat _____

(Emrat e nënkontraktorëve, Nipt-et, % e nënkontraktimit)

-OE/BOE me Subjekt Mbështetës:

PO **JO**

Nëse po, të jepen dhënat: _____

[Emrat, Nipt-et, përkatëse dhe adresat]

* * *

Tipi i Kontratës: _____

Lloji i Procedurës së prokurimit: _____

Numri i Procedurës / referenca e Lotit:

Përshkrimi i shkurtër i kontratës: [Objekti, sasi dhe kohëzgjatja e kontratës]

Data e Publikimit të Njoftimit të Kontratës në SPE: _____

Data e Publikimit të Njoftimit të Kontratës në Buletinin e Njoftimeve Publike [Data] [Numri] _____

KRITERET E PËRZGJEDHJES SË FITUESIT:

-oferta ekonomikisht më e favorshme bazuar në kosto

-oferta ekonomikisht më e favorshme bazuar në çmim

Me anë të këtij Formulari bëjmë me dije se, në këtë procedurë /lot kanë marrë pjesë operatorët ekonomikë të mëposhtëm me vlerat përkatëse, si më poshtë:

1. _____
Emri i plotë i shoqërisë _____ Numri i NIPT-it _____

Vlera e ofruar/ Totali i çmimeve për njësi dhe vlera e pritshme e kontratave _____

(e shprehur në shifra dhe në fjalë)

OE/BOE me nënkontraktor

PO JO

Nëse po, të jepen dhënat _____

(Emrat e nënkontraktorëve , Nipt-et, % e nënkontraktimit)

2. _____
Emri i plotë i shoqërisë _____ Numri i NIPT-it _____

Vlera e ofruar/ Totali i çmimeve për njësi dhe vlera e pritshme e kontratave _____

(e shprehur në shifra dhe në fjalë)

OE/BOE me nënkontraktor

PO JO

Nëse po, të jepen dhënat _____

(Emrat e nënkontraktorëve , Nipt-et, % e nënkontraktimit)

Etj. _____

Nga pjesëmarrësit janë skualifikuar, Ofertuesit e mëposhtëm:

1. _____
Emri i plotë i shoqërisë _____ Numri i NIPT-it _____ arsyet _____

OE/BOE me nënkontraktor

PO JO

Nëse po, të jepen dhënat _____

(Emrat e nënkontraktorëve , Nipt-et, % e nënkontraktimit)

2. _____
Emri i plotë i shoqërisë _____ Numri i NIPT-it _____ arsyet _____

OE/BOE me nënkontraktor

PO JO

Nëse po, të jepen dhënat _____

(Emrat e nënkontraktorëve , Nipt-et, % e nënkontraktimit)

* * *

Duke iu referuar procedurës së mësipërme, informojmë se, operatorët ekonomikë të mëposhtëm janë identifikuar si ofertues i sukseshëm:

1. _____

Emri i plotë i shoqërisë

Numri i NIPT-it

Vlera/Totali i çmimeve për njësi dhe vlera e pritshme e kontratave

(e shprehur në shifra dhe në fjalë)

OE/BOE me nënkontraktor

PO JO

Nëse po, të jepen dhënat _____

(Emrat e nënkontraktorëve , Nipt-et, % e nënkontraktimit)

Totali i pikëve të marra _____

2. _____

Emri i plotë i shoqërisë

Numri i NIPT-it

Vlera e ofruar/ Totali i çmimeve për njësi dhe vlera e pritshme e kontratave

(e shprehur në shifra dhe në fjalë)

OE/BOE me nënkontraktor

PO JO

Nëse po, të jepen dhënat _____

(Emrat e nënkontraktorëve , Nipt-et, % e nënkontraktimit)

Totali i pikëve të marra _____

Etj. _____

Me publikimin e këtij njoftimi, fillojnë afatet e ankimit sipas përcaktimeve në nenin 110 të Ligjit Nr. 162/2020, datë 23.12.2020, “Për Prokurimin Publik”, të ndryshuar.

Shtojca 14.

[Shtojcë për tu plotësuar nga Autoriteti/enti Kontraktor në rastin e Marrëveshjes Kuadër]

FORMULARI I NJOFTIMIT TË OPERATORËVE EKONOMIKË TË SUKSESSHËM NË MARRËVESHJEN KUADËR, NË PËRFUNDIM TË AFATEVE TË ANKIMIT

[Data]

Drejtuar:

Operatorit Ekonomik (OE) ose

[Emri, Nipti dhe adresa e Operatorit Ekonomik]

Bashkimit të Operatorëve Ekonomikë (BOE)

[Emrat, Nipt-et, % përkatëse dhe adresat e anëtarëve të BOE]

- OE/BOE me nënkontraktor

PO **JO**

Nëse po, të jepen dhënat _____

(Emrat e nënkontraktorëve , Nipt-et, % e nënkontraktimit)

-OE/BOE me Subjekt Mbështetës:

PO **JO**

Nëse po, të jepen dhënat: _____

[Emrat, Nipt-et, përkatëse dhe adresat]

Tipi i Kontratës: _____

Lloji i Procedurës së prokurimit: _____

Numri i Procedurës / Referenca e Lotit: Përshkrimi i shkurtër i kontratës: [Objekti, sasi dhe kohëzgjatja e kontratës]

Data e Publikimit në SPE të Njoftimit të Fituesit nga i cili nisin afatet e ankimit/Njoftimit të anulimit nga i cili nisin afatet e ankimit (_____)

⁹Data e Publikimit në Buletinin e Njoftimeve Publike të Njoftimit të Fituesit nga i cili nisin afatet e ankimit /Njoftimit të Anulimit nga i cili nisin afatet e ankimit, [Data] [Numri]_____

KRITERET E PËRZGJEDHJES SË FITUESIT:

- oferta ekonomikisht më e favorshme bazuar në kosto
- oferta ekonomikisht më e favorshme bazuar në çmim

Me anë të kësaj bëjmë me dije se, në këtë procedurë /lot kanë marrë pjesë operatorët ekonomikë me vlerat përkatëse si më poshtë:

1. _____
Emri i plotë i shoqërisë _____ Numri i NIPT-it _____

Vlera/ Totali i çmimeve për njësi dhe vlera e pritshme e kontratave

(e shprehur në shifra dhe në fjalë)

OE/BOE me nënkontraktor

PO JO

Nëse po, të jepen dhënat _____

(Emrat e nënkontraktorëve , Nipt-et, % e nënkontraktimit)

2. _____
Emri i plotë i shoqërisë _____ Numri i NIPT-it _____

Vlera/ Totali i çmimeve për njësi dhe vlera e pritshme e kontratave

OE/BOE me nënkontraktor

PO JO

Nëse po, të jepen dhënat _____

(Emrat e nënkontraktorëve , Nipt-et, % e nënkontraktimit)

Etj. _____

Janë skualifikuar Ofertuesit e mëposhtëm:

1. _____
Emri i plotë i shoqërisë _____ Numri i NIPT-it _____ arsyet _____

OE/BOE me nënkontraktor

PO JO

⁹ Në rastin e procedurave të prokurimit që zhvillohen në rrugë shkresore, plotësohet vetëm data e publikimit të këtyre njoftimeve në BNJP

Nëse po, të jepen dhënat _____

(Emrat e nënkontraktorëve , Nipt-et, % e nënkontraktimit)

2. _____

Emri i plotë i shoqërisë

Numri i NIPT-it

arsyet

OE/BOE me nënkontraktor

PO JO

Nëse po, të jepen dhënat _____

(Emrat e nënkontraktorëve , Nipt-et, % e nënkontraktimit)

* * *

Duke iu referuar procedurës së mësipërme, ju informojmë se operatorët ekonomikë të mëposhtëm janë identifikuar si të suksesshëm:

1. _____

Emri i plotë i shoqërisë

Numri i NIPT-it

Vlera/ Totali i çmimeve për njësi dhe vlera e pritshme e kontratave _____

(e shprehur në shifra dhe në fjalë)

OE/BOE me nënkontraktor

PO JO

Nëse po, të jepen dhënat _____

(Emrat e nënkontraktorëve , Nipt-et, % e nënkontraktimit)

Totali i pikëve të marra _____

2. _____

Emri i plotë i shoqërisë

Numri i NIPT-it

Vlera/ Totali i çmimeve për njësi dhe vlera e pritshme e kontratave _____

(e shprehur në shifra dhe në fjalë)

OE/BOE me nënkontraktor

PO JO

Nëse po, të jepen dhënat _____

(Emrat e nënkontraktorëve , Nipt-et, % e nënkontraktimit)

Totali i pikëve të marra _____

Etj. _____

Si pasojë, nga ju kërkohet të paraqiteni tek [emri dhe adresa e Autoritetit/Entit Kontraktor] brenda _____ ditëve nga data e marrjes të këtij njoftimi për të lidhur marrëveshjen.

Ankesa pas Njoftimit të Fituesit, nga i cili nisin afatet e ankimit /Njoftimit të Anulimit, nga i cili nisin afatet e ankimit

PO JO

Nëse Po (*Nr. __ Datë __ i vendimit përfundimtar për shqyrtimin e ankesës, të dhënë nga Komisioni i Prokurimit Publik*)

[Titullari i Autoritetit /Entit Kontraktor]

Shtojca 15.

(Shtojcë për tu plotësuar nga Autoriteti/Enti Kontraktor)

FORMULARI I NJOFTIMIT TË ANULIMIT TË PROCEDURËS SË PROKURIMIT, PAS PUBLIKIMIT TË TË CILIT FILLOJNË AFATET E ANKIMIMIT

1. Emri dhe adresa e Autoritetit/Entit Kontraktor

Emri _____

Adresa _____

Tel/Faks _____

E-mail _____

Ueb-faqe _____

2. Lloji i procedurës: _____

3. Numri i Referencës se procedurës/lotit: _____

4. Objekti i Kontratës _____

5. Fondi Limit _____

6. Arsytet e Anulimit:

- në procedurat me faza nuk është dorëzuar asnjë kërkesë e përshtatshme;
- në procedurat me një fazë nuk është dorëzuar asnjë ofertë e përshtatshme;
- konstaton se dokumentet e tenderit përmbajnë gabime ose mangësi të rëndësishme;
- për shkak të rrethanave të paparashikueshme dhe objektive, nevojat ose aftësia paguese e autoritetit ose entit kontraktor kanë ndryshuar;
- kur Komisioni i Prokurimit Publik vendos anulimin sipas parashikimeve në LPP;
- kur titullari i autoritetit kontraktor vendos anulimin sipas parashikimeve në nenin 19/4 të LPP.

7. Informacion shtesë

Me publikimin e këtij formulari, nisin afatet e ankimit sipas parashikimeve të nenit 110 të Ligjit 162/2020 “Per prokurimin publik”, të ndryshuar.

Seksioni III Termat dhe Kushtet e Kontratës (TKK)

Ky Seksion përmban :

Shtojca 16: Kushtet e Përgjithshme të Kontratës

Shtojca 17: Kushtet e Veçanta të Kontratës

Shtojca 18: Formulari i Sigurimit të Kontratës

Shtojca 19: DraftMarrëveshja kuadër ku përcaktohen të gjitha kushtet

Shtojca 20: DraftMarrëveshja kuadër ku nuk përcaktohen të gjitha kushtet

Shtojca 16.

Kushtet e Përgjithshme të Kontratës (KPK)

Këto Kushte të Përgjithshme të Kontratës (KPK), së bashku me Kushtet e Veçanta dhe dokumentet e tjera të renditura në to, përbëjnë një dokument të plotë që shpreh të drejtat dhe detyrimet e palëve.

Neni 1 Dispozitat e përgjithshme

1.1 Përkufizimet

Në Kushtet e Kontratës ("këto Kushte"), të cilat përfshijnë Kushtet e Veçanta dhe këto Kushte të Përgjithshme, fjalët dhe shprehjet e mëposhtme kanë këto kuptime:

1.1.1 Kontrata

1.1.1.1 "Kontrata" do të thotë kontrata me shpërbim, e lidhur me shkrim, ndërmjet një apo më shumë operatorëve ekonomikë dhe një ose më shumë autoriteteve ose enteve kontraktore, që kanë si objekt kryerjen e punimeve, furnizimin e mallrave dhe shërbimeve, në përputhje me LPP.

1.1.1.2 "Dokumentet e Kontratës" do të thotë dokumentet e renditura në Kontratë, përfshirë çdo ndryshim të saj.

1.1.1.3 "Çmimi i Kontratës" do të thotë çmimi që i paguhet Furnizuesit siç specifikohet në kontratë.

1.1.1.4 "Përfundimi" do të thotë përmbushja e të gjitha detyrimeve, me ose pa penalitet, nga Furnizuesi në përputhje me termat dhe kushtet e përcaktuara në Kontratë.

1.1.1.5 "Ndërprerje e Kontratës" do të thotë mosvijimi i ekzekutimit të Kontratës sipas përcaktimeve në Nenin 25.

1.1.1.6 "Specifikime teknike" do të thotë karakteristikat e Mallrave objekt kontrate dhe çdo shtesë dhe modifikim i këtyre karakteristikave në përputhje me Kontratën.

1.1.1.7 "Vizatimet" do të thotë vizatimet e Mallrave, siç janë përfshirë në Kontratë, dhe çdo vizatim shtesë dhe i modifikuar i lëshuar nga (ose në emër dhe për llogari të) Blerësit në përputhje me Kontratën.

1.1.1.8 "Katalog" do të thotë një "libër" që përmban listën e produkteve/mallrave përfshirë përshkrimet e cilësive/specifikimeve, si dhe mënyrën e përdorimit të tyre.

1.1.1.9 "Listat" do të thotë dokumenti (et) me titull Listat të plotësuara nga Furnizuesi dhe të dorëzuara me ofertën, siç janë të përfshira në Kontratë. Dokumente të tilla mund të përfshijnë Listat e Çmimeve të dhëna, Listat e tarifave dhe / ose çmimeve.

1.1.1.10 "Ofertë" do të thotë oferta ekonomike dhe të gjitha dokumentet e tjera që Furnizuesi ka dorëzuar me ofertën ekonomike, siç janë përfshirë në Kontratë.

1.1.1.11
1 "KPK" do të thotë Kushtet e Përgjithshme të Kontratës.

1.1.1.12
2 "KVK" do të thotë Kushtet e Veçanta të Kontratës.

1.1.2 Palët e Kontratës

1.1.2.1 "Palë" do të thotë nënshkruesit e kontratës, në cilësinë e Blerësit dhe Furnizuesit sipas kontekstit.

1.1.2.2 "Blerës" do të thotë Autoriteti/Enti Kontraktor përfituesi i Mallrave objekt kontrate.

1.1.2.3 "Furnizues" do të thotë operatori (ët) ekonomik që furnizon Mallrat objekt kontrate.

1.1.2.4 "Nënkontraktor" do të thotë çdo subjekt i caktuar si nënkontraktor për ofrimin e një pjese të Mallrave ose Shërbimeve të Lidhura me to.

1.1.3 Datat, Testet, Periudhat dhe Përfundimi

1.1.3.1 "Test i Pranimit" do të thotë testet (nëse janë të aplikueshme) të cilat janë specifikuar në Kontratë dhe që kryhen në përputhje me Specifikimet për qëllimin e pranimit të Mallrave.

1.1.3.2 "Ditë" do të thotë një ditë kalendarike.

1.1.4 Mallrat

1.1.4.1 "Mallra" do të thotë të gjitha mallrat, lënda e parë, makineritë dhe pajisjet dhe / ose materialet e tjera që Furnizuesit duhet t'i furnizojnë Blerësit sipas Kontratës.

1.1.4.2 "Shërbime të Lidhura" do të thotë shërbimet e rastit të lidhura me furnizimin e Mallrave, siç janë sigurimi, transporti, instalimi, vënia në punë, trajnimi dhe mirëmbajtja fillestare ose ndonjë shërbim tjetër i kësaj natyre sipas Kontratës.

1.1.5 Përkufizime të tjera

1.1.5.1 "Adresa e Blerësit" është adresa e specifikuar në KVK.

1.1.5.2 "Forca Madhore" është përcaktuar në Nenin 22 "Forca Madhore".

1.1.5.3 "Sigurimi i Kontratës" është sipas përcaktimeve të Nenit 10 "Sigurimi i Kontratës".

1.1.5.4 "Vendi i dorëzimit të Mallrave", do të thotë vendi i përcaktuar në KVK.

1.1.5.5 "E paparashikueshme" ose "E paparashikuar" do të thotë një ngjarje objektivist e pamundur të parashikohet në momentin e publikimit të Njoftimit të Kontratës..

1.1.5.6 Modifikimi i kontratës" është sipas përcaktimeve në Nenin 23.

1.1.5.7 "Legjislacioni në fushën e prokurimit" do të thotë LPP-ja, Rregullat e Prokurimit Publik dhe akte të tjera nënligjore në bazë dhe për zbatim të LPP –së siç specifikohet në KVK

1.1.5.8 "Praktikat e Ndaluar" kanë kuptimin e përcaktuar në LPP.

1.2 Interpretimi

1.2.1 Interpretimi i Kontratës, përveç kur konteksti kërkon ndryshe:

(a) fjalët që tregojnë një gjini përfshijnë të gjitha gjinitë;

(b) fjalët që tregojnë njëjësin përfshijnë edhe shumësin dhe fjalët që tregojnë shumësin përfshijnë edhe njëjësin;

(c) dispozitat që përfshijnë fjalën "bie dakord", "rënë dakord" ose "marrëveshje" kërkojnë që marrëveshja të dokumentohet me shkrim;

(d) "i shkruar" ose "me shkrim" do të thotë i shkruar me dorë, i shkruar me makinë, printuar ose i bërë në mënyrë elektronike.

1.2.2 Inkotermat

(a) "Inkotermat" do të thotë termat ndërkombëtare tregtare që përbëjnë rregullat e interpretimit të termave tregtare që përcaktojnë detyrimet përkatëse, kostot, dhe risqet e lidhura me transferimin e Mallrave nga shitësi tek blerësi.

(b) Përveçse kur nuk është në përputhje me ndonjë dispozitë të Kontratës, kuptimi i çdo termi tregtar dhe të drejtat dhe detyrimet e Palëve në të do të jenë siç përshkruhet nga Inkotermat.

(c) Inkotermat, kur përdoren, rregullohen nga rregullat e përshkruara në botimin aktual të Inkotermave, të specifikuara në KVK, dhe të publikuara nga Dhoma Ndërkombëtare e Tregtisë.

1.2.3 Modifikimi

Çdo modifikim i Kontratës i cili nuk kryhet me shkrim, dhe nuk përmban datën, apo nuk i referohet shprehimisht Kontratës dhe nuk nënshkruhet nga një përfaqësues i autorizuar rregullisht i secilës Palë është i pavlefshëm. Palët nuk mund të bëjnë modifikime të asnjë elementi të kontratës që do të sillnin ndryshime thelbësore në kushtet mbi bazën e të cilave është përzgjedhur Furnizuesi.

1.2.4 Heqja dorë

Çdo heqje dorë nga të drejtat, kompetencat ose mjetet ligjore të një Pale sipas Kontratës duhet të bëhet me shkrim, me datë dhe e nënshkruar nga një përfaqësues i autorizuar i Palës që bën këtë dorëheqje, dhe duhet të specifikojë të drejtën dhe masën nga e cila po hiqet dorë.

1.2.5 Ndikimi i pavarur i dispozitave të kontratës

Nëse ndonjë dispozitë ose kusht i Kontratës është i ndaluar ose bëhet i pavlefshëm ose i pazbatueshëm, një ndalim, pavlefshmëri apo pazbatueshmëri e tillë nuk ndikon në vlefshmërinë ose zbatueshmërinë e ndonjë dispozite dhe kushti tjetër të Kontratës.

1.3 Komunikimet

Kurdo këto Kushte parashikojnë dhënien ose lëshimin e miratimeve, certifikatave, pëlqimeve, përcaktimeve, njoftimeve, kërkesave dhe shlyerjeve këto komunikime do të jenë:

(a) me shkrim dhe të dorëzuara dorazi (kundrejt marrjes), dërguar me postë ose korrier, ose transmetuar duke përdorur ndonjë nga sistemet e rena dakord të transmetimit elektronik siç përshkruhet në KVK;

dhe

(b) dorëzuar, dërguar ose transmetuar në adresën për komunikimet e marrësit siç përshkruhet në KVK. Sidoqoftë:

(i) nëse marrësi njofton një adresë tjetër, komunikimet do të dorëzohen në përputhje me rrethanat; dhe

(ii) nëse marrësi nuk ka deklaruar ndryshe kur kërkon një miratim ose pëlqim, mund të dërgohet në adresën nga e cila është lëshuar kërkesa.

Miratimet, pëlqimet dhe përcaktimet nuk do të mbahen ose vonohen pa arsye.

1.4 Ligji dhe gjuha

Kontrata do të rregullohet dhe interpretohet sipas legjislacionit Shqiptar në fuqi.

Gjuha e Kontratës do të jetë ajo e deklaruar në KVK.

Gjuha për komunikime do të jetë ajo e deklaruar në KVK. Nëse aty nuk përcaktohet asnjë gjuhë, gjuha për komunikime do të jetë gjuha e përcaktuar e Kontratës.

Dokumentet mbështetëse dhe literatura e shtypur që janë pjesë e Kontratës mund të jenë në një gjuhë tjetër me kusht që ato të shoqërohen nga një përkthim zyrtar i fragmenteve përkatëse dhe, për qëllime të interpretimit të Kontratës, ky përkthim do të mbizotërojë.

Furnizuesi do të përballojë të gjitha kostot e përkthimit dhe të gjitha risqet e saktësisë së një përkthimi të tillë, për dokumentet e siguruar nga Furnizuesi.

1.5 Prioriteti i Dokumenteve

Dokumentet që formojnë Kontratën duhet të konsiderohen reciprokisht shpjeguese të njëri-tjetrit. Nëse në dokumente gjendet një paqartësi ose mospërputhje, Blerësi lëshon çdo sqarim ose udhëzim të nevojshëm.

1.6 Hartimi i Kontratës

1.6.1 Njoftimi i ofertës fituese në përfundim të afateve të ankimit do të shërbejë për hartimin e kontratës midis palëve, e cila duhet të firmoset brenda afatit të parashikuar në Dokumentat e Tenderit.

1.6.2 Ekzistenca e kontratës do të konfirmohet me nënshkrimin e dokumentit të kontratës.

1.7 E drejta e autorit

1.7.1 Me përjashtim të rasteve kur parashikohet ndryshe në kontratë, e drejta e autorit në të gjitha vizatimet, dokumentet dhe materialet e tjera që përmbajnë të dhëna dhe informacione të dhëna Blerësit nga Furnizuesi këtu do t'i mbeten Blerësit, edhe nëse ato i janë furnizuar Blerësit drejtpërdrejt ose përmes Furnizuesit nga ndonjë pale të tretë, përfshirë furnizuesit e materialeve.

1.8 Detaje Konfidenciale

Furnizuesi dhe personeli i Blerësit do të zbulojnë çdo informacion të tillë konfidencial dhe informacione të tjera që mund të kërkohen në mënyrë të arsyeshme për të verifikuar pajtueshmërinë e Furnizuesit me Kontratën dhe për të lejuar zbatimin e duhur të saj.

Secili prej tyre do t'i trajtojë të dhënat e kontratës në mënyrë konfidenciale, deri në masën e nevojshme për të kryer detyrimet e tyre përkatëse sipas Kontratës ose për të qenë në përputhje me ligjet në fuqi. Asnjë prej tyre nuk do të publikojë ose zbulojë të dhëna të veçanta të Mallrave të përgatitura nga Pala tjetër pa marrëveshjen paraprake të Palës tjetër. Sidoqoftë, Furnizuesit lejohen të zbulojnë çdo informacion publikisht të disponueshëm, ose informacion që kërkohet për të provuar kualifikimet e tij për të konkurruar në procedura të tjera.

Pavarësisht nga sa më sipër, Furnizuesi mund t'i sigurojë Nënkontraktorit (eve) të tij dokumente, të dhëna dhe informacione të tjera që merr nga Blerësi në masën e kërkuar që Nënkontraktori (ët) të kryejë punën e tij sipas Kontratës. Në rast të tillë, Furnizuesi duhet të përfshijë në kontratën e tij me Nënkontraktorin/ët një dispozitë që parashikon ruajtjen e konfidencialitetit sikurse parashikohet në adresë të Furnizuesit sipas këtij neni.

1.9 Pajtueshmëria me ligjet

Gjatë realizimit të Kontratës, Furnizuesi respekton ligjet në fuqi.

Nëse nuk përcaktohet ndryshe në Kushtet e Veçanta

(a) Blerësi siguron dhe paguan të gjitha lejet, miratimet dhe / ose licencat nga të gjitha autoritetet lokale, shtetërore ose kombëtare ose ndërmarrjet e shërbimeve publike në vendin e Blerësit që (i) autoritete ose ndërmarrje të tilla i kërkojnë Blerësit të sigurojë në emër të tij dhe (ii) janë të domosdoshëm për ekzekutimin e Kontratës, përfshirë ato që kërkojnë për përmbushjen e detyrimeve përkatëse si nga Furnizuesi ashtu dhe Blerësi sipas Kontratës;

(b) Furnizuesi siguron dhe paguan të gjitha lejet, miratimet dhe / ose licencat nga të gjitha autoritetet lokale, shtetërore ose kombëtare ose ndërmarrjet e shërbimeve publike në vendin e Blerësit që autoritete ose ndërmarrje të tilla i kërkojnë Furnizuesit të sigurojë në emër të tij dhe që janë të nevojshme për kryerjen e Kontratës, duke përfshirë, pa u kufizuar, vizat për personelin e Furnizuesit dhe Nënkontraktorit dhe lejet e hyrjes për të gjitha pajisjet e importuara të Furnizuesit. Furnizuesi siguron të gjitha lejet, miratimet dhe / ose licencat e tjera që nuk janë përgjegjësi e Blerësit sipas pikës 1.9 (a) këtu dhe që janë të nevojshme për ekzekutimin e Kontratës. Furnizuesi do të dëmshpërblejë dhe zhdëmtojë Blerësin nga dhe kundër çdo dhe të gjitha detyrimeve, dëmeve, pretendimeve, gjobave, penaliteteve dhe shpenzimeve të çfarëdo natyre që lindin ose rezultojnë nga shkelja e ligjeve të tilla nga Furnizuesi ose personeli i tij, duke përfshirë Nënkontraktorët dhe personelin e tyre, por pa cenuar Nenin 7.1.

1.10 Përgjegjësia e përbashkët dhe solidare

Nëse Furnizuesi është një bashkim i Operatorëve Ekonomikë, të gjithë këta Operatorë Ekonomikë do të jenë bashkërisht dhe solidarisht përgjegjës ndaj Blerësit për përmbushjen e dispozitave të Kontratës.

1.11 Inspektimet dhe Auditimi nga Blerësi

Furnizuesi i përgjigjet pyetjeve dhe i jep Blerësit çdo informacion ose dokument të nevojshëm për (i) hetimin e pretendimeve të Praktikave të Ndaluar, ose (ii) monitorimin dhe vlerësimin nga ana e Blerësit të Kontratës dhe për t'i dhënë mundësi Blerësit të shqyrtojë dhe adresojë çdo problematikë në lidhje me Kontratën.

Furnizuesi mban të gjithë dokumentacionin në lidhje me zbatimin e Kontratës në përputhje me legjislacionin në fuqi.

Neni 2 Praktikave të Ndaluar

2.1 Furnizuesi nuk do të autorizojë ose lejojë asnjë nga punonjësit ose përfaqësuesit e tij, të angazhohen në Praktikave të Ndaluar në lidhje me prokurimin, dhënie ose ekzekutimin e Kontratës.

2.2 Nëse Blerësi konstaton se dhënia e kontratës është bërë në kushtet e konfliktit të interesit dhe ky fakt nuk ka qenë i mundur të identifikohet më parë, i kërkon Komisionit të Prokurimit Publik të deklarojë kontratën absolutisht të pavlefshme.

Nëse Blerësi gjatë zbatimit të kontratës ka informacion për veprime korruptive informon organet kompetente.

Neni 3 Njoftimet

3.1 Çdo njoftim i dhënë nga njëra Palë tek tjetra, në përputhje me Kontratën, do të bëhet me shkrim në adresën e specifikuar në KVK.

3.2 Njoftimi do të ketë efekt sapo të dorëzohet.

Neni 4 Objekti i Furnizimit

4.1 Mallrat dhe Shërbimet e Lidhura me to që do të furnizohen duhet të jenë sipas specifikimeve dhe kushteve të përcaktuara në Dokumentet e Tenderit.

4.2 Kushtet e kontratës nuk ndryshojnë nga ato të përshkruara në dokumentet e tenderit dhe në ofertën fituese, me përjashtim të rasteve kur Furnizuesi, për arsye objektive dhe të pavarura prej tij në kohën e ofertimit ofron, me të njëjtin çmim, kushte më të mira se ato të tenderuara.

Neni 5 Dorëzimi

- 5.1** Dorëzimi i Mallrave dhe Përfundimi i Shërbimeve të Lidhura me to do të jetë në përputhje me kërkesat e specifikuar në Dokumentet e Tenderit.

Neni 6 Përgjegjësitë e Furnizuesit

- 6.1** Furnizuesi do të jetë përgjegjës për furnizimin e të gjitha Mallrave dhe Shërbimeve të Lidhura me to të përfshira në Objektin e Furnizimit në përputhje me kërkesat e përcaktuara në Dokumentet e Tenderit.

Neni 7 Çmimi i Kontratës

- 7.1** Çmimi i kontratës do të jetë i pandryshueshëm përgjatë kohëzgjatjes së realizimit të Kontratës, përveç rasteve të parashikuara në Nenin 21.

Neni 8 Kushtet e Pagesës

- 8.1** Çmimi i Kontratës do të paguhet siç specifikohet në KVK.
Furnizuesi duhet të paguhet nga Blerësi për Mallrat e dorëzuara dhe Shërbimet e Lidhura me to të kryera, në përmbushjen e të gjitha detyrimeve të parashikuara në Kontratë.
- 8.2** Pagesat do të kryhen menjëherë nga Blerësi, jo më vonë se periudha kohore e specifikuar në KVK pas dorëzimit të një fature ose kërkesë për pagesë nga Furnizuesi, dhe pasi Blerësi ta ketë pranuar atë.
- 8.3** Nëse nuk përcaktohet ndryshe në KVK, pagesa duhet bërë në monedhë Shqiptare. Kursi i këmbimit të monedhave të ndryshme do të jetë kursi i Bankës së Shqipërisë i fiksuar në ditën e dërgimit për publikim të njoftimit të kontratës.
- 8.4** Në rast të verifikimit të vonësive në kryerjen e pagesave nga ana e Blerësit, megjithëse Furnizuesi ka përmbushur të gjitha detyrimet e tij në përputhje me kushtet e kontratës, detyrimet e prapambetura dhe kamatëvonësat përkatëse do të kryhen në përputhje me parashikimet e Ligjit Nr. 48/2014 “Për pagesat e vonuara në detyrimet kontraktore e tregtare”.
- 8.5** Në procedurat e prokurimit që kanë objekt “karburantin”, gjatë kohës së zbatimit të kontratës për furnizimin me karburant, gasoil, benzol dhe karburant për ngrohje, vlera absolute e normës së fitimit nuk do të ndryshojë gjatë ekzekutimit të kontratës, në rast të luhatjes së çmimeve. Nëse çmimi gjatë kohës së zbatimit të kontratës për furnizimin me karburant, gasoil, benzol dhe karburant për ngrohje ndryshon në raport me çmimin e kontratës, atëherë autoritetet/entet kontraktore duhet të bëjnë likuidimin e mallit sipas faturave periodike të shitjes, të lëshuara sipas legjislacionit tatimor në fuqi në lidhje me momentin e leshimit të faturës, mbështetur në çmimin e bursës në ditën para leshimit të faturës, të publikuar nga APP pas dërgimit të këtij çmimi për publikim nga Drejtoria e Përgjithshme e Doganave, levruar sipas kushtit CIF-Shqipëri dhe të konvertuar sipas kursit zyrtar të këmbimit të Bankës së Shqipërisë të ditës para leshimit të faturës.
Autoriteti kontraktor, para pagimit të faturës së mallit duhet të kontrollojë përqindjen e pranuar të rritjes apo të uljes të çmimit të bursës, të publikuar nga APP pas dërgimit të këtij çmimi për publikim, nga Drejtoria e Përgjithshme e Doganave levruar sipas kushtit CIF-Shqipëri, në momentin e shitjes së mallit, objekt kontrate, autoriteteve kontraktore, si dhe cilësinë e mallit të levruar, nëse është e njëjtë me atë të cilën është shpallur fitues kontraktori.

Neni 9 Tatimet, Taksat dhe Detyrimet e tjera

- .1** Për Mallrat e prodhuara jashtë vendit të Blerësit, Furnizuesi do të jetë plotësisht përgjegjës për të gjitha tatimet dhe taksat, taksat e pullës, tarifat e licencës dhe detyrime të tjera të tilla të vendosura jashtë vendit të Blerësit.
- 9.2** Për Mallrat e prodhuara brenda vendit të Blerësit, Furnizuesi do të jetë plotësisht përgjegjës për të gjitha tatimet dhe taksat, detyrimet, tarifat e licencës, etj., të lindura deri në dorëzimin e Mallrave të kontraktuara tek Blerësi.
- 9.3** Nëse në vendin e Blerësit, mund të jetë i disponueshëm për Furnizuesin ndonjë përjashtim, ulje, lejim ose favor tatimor, Blerësi duhet t'i krijojë mundësi Furnizuesit të përfitojë nga këto lehtësira.

Neni 10 Sigurimi i Kontratës

- 10.1** Furnizuesi, brenda afatit të caktuar nga Blerësi në njoftimin e fituesit, paraqet Sigurimin e Kontratës në shumën e specifikuar në KVK.
- 10.2** Në përputhje me Nenin 10.1, Sigurimi i Kontratës do të shprehet në monedhën e Kontratës dhe do të jetë në formën e përcaktuar nga Blerësi në KVK.
- 10.3** Shuma nga Sigurimi i Kontratës do t'i paguhet Blerësit si kompensim për çdo humbje të rezultuar nga mospërbushja e detyrimeve sipas Kontratës nga ana e Furnizuesit.
- 10.4** Sigurimi i Kontratës do t'i kthehet Furnizuesit jo më vonë se tridhjetë (30) ditë pas datës së përmbushjes së detyrimeve së Furnizuesit sipas Kontratës, përfshirë çdo detyrim garancie, përveç rasteve kur specifikohet ndryshe në KVK.

Neni 11 Nënkontraktimi

- 11.1** Nënkontraktimi nuk duhet të bëhet pa aprovimin paraprak me shkrim të Blerësit dhe jo më shumë se 50% të vlerës së kontratës.
- 11.2** Blerësi lejohet të bëjë pagesa drejtpërsëdrejti tek nënkontraktori për furnizimet që do të kryejë, me miratimin paraprak me shkrim të Furnizuesit
- 11.3** Parashikimet e Nenit 2 zbatohen edhe për nënkontraktimin.

Neni 12 Specifikimet dhe Standardet

- 12.1** Furnizuesi duhet të sigurojë që Mallrat dhe Shërbimet e Lidhura të jenë në përputhje me Kërkesat Teknike, siç specifikohet në Dokumentet e Tenderit.
- 12.2** Furnizuesi nuk mban përgjegjësi për gabime në skicim, të dhëna, vizatim ose çdo aspekt tjetër të specifikimeve teknike të dhëna nga Blerësi, me përjashtim të rastit kur gabimi ishte aq i dukshëm sa Furnizuesi duhet ta kishte parë dhe këshilluar Blerësin për të.
- 12.3** Kudo që bëhen referenca në Kontratë për kodet dhe standardet, në përputhje me të cilat do të ekzekutohet, shtesa ose versioni i rishikuar i kodeve dhe standardeve të tilla, do të jenë ato të specifikuar në kërkesat e dokumenteve të tenderit. Çdo ndryshim në cilindo kod dhe standard, gjatë ekzekutimit të Kontratës, do të zbatohet vetëm pas miratimit nga Blerësi dhe do të trajtohet në përputhje me Nenin 23 të këtyre kushteve dhe dispozitat e LPP-së për modifikimin e Kontratës, Neni 127.

Neni 13 Paketimi dhe Dokumentet

- 13.1** Furnizuesi siguron paketimin e mallrave siç kërkohet për të parandaluar dëmtimin ose përkeqësimin e tyre gjatë transportit në destinacionin e tyre përfundimtar, siç përshkruhet në Kontratë. Gjatë transportit, paketimi duhet të jetë i tillë që t'i rezistojë ekspozimit ndaj temperaturave ekstreme, kripës dhe reshjeve dhe kushteve të magazinimit. Madhësia dhe peshat e kutisë së paketimit do të marrin parasysh, kur është e përshtatshme, largësinë e destinacionit përfundimtar të Mallrave.
- 13.2** Paketimi, shënjimi dhe dokumentacioni brenda dhe jashtë pakove duhet të jenë në përputhje me kërkesat e veçanta siç parashikohen shprehimisht në Kontratë, përfshirë kërkesat shtesë, nëse ka, të specifikuar në KVK, dhe në çdo kërkesë tjetër nga Blerësi.

Neni 14 Siguracioni

- 14.1** Përveç nëse specifikohet ndryshe në KVK, Furnizuesi duhet të sigurojë që Mallrat që do të dorëzohen sipas kontratës janë plotësisht të siguruar ndaj humbjes ose dëmtimit të lidhur me prodhimin ose blerjen, transportin, magazinimin dhe dorëzimin, në përputhje me Inkotermat e zbatueshme ose në mënyrën e specifikuar në KVK.

Neni 15 Transporti

- 15.1** Përveçse kur përcaktohet ndryshe në KVK, përgjegjësia për organizimin e transportit të Mallrave do të jetë në përputhje me Inkotermat e zbatueshme.

Neni 16 Inspektimet dhe testet

- 16.1** Furnizuesi do të kryejë me shpenzimet e veta dhe pa asnjë kosto për Blerësin, të gjitha testet dhe /ose inspektimet e tilla të Mallrave dhe Shërbimeve të Lidhura me to siç specifikohet në KVK.
- 16.2** Inspektimet dhe testet mund të kryhen në ambientet e Furnizuesit ose Nënkontraktorit të tij, në pikën e dorëzimit, dhe / ose në destinacionin përfundimtar të Mallrave, ose në një vend tjetër në vendin e Blerësit siç përcaktohet në KVK. Nëse kryhen në ambientet e Furnizuesit ose Nënkontraktorit të tij, të gjitha lehtësitë dhe ndihma e arsyeshme, duke përfshirë aksesin tek vizatimet dhe të dhënat e prodhimit, do t'u dorëzohen inspektorëve pa pagesë për Blerësin.
- 16.3** Përfaqësuesit e caktuar të Blerësit kanë të drejtë të marrin pjesë në testet dhe / ose inspektimet e përmendura në Nenin 16.2, me kusht që Blerësi të përballojë të gjitha kostot dhe shpenzimet e tij të kryera në lidhje me një pjesëmarrje të tillë duke përfshirë, por pa u kufizuar, të gjitha shpenzimet e udhëtimit dhe akomodimit.
- 16.4** Kurdoherë që Furnizuesi është i gatshëm të kryejë ndonjë test dhe inspektim të tillë, ai do t'i bëjë një njoftim të arsyeshëm paraprak, Blerësit, duke përfshirë vendin dhe kohën. Furnizuesi do të marrë nga çdo Palë e tretë përkatëse ose prodhues çdo leje ose pëlqim të nevojshëm për t'i mundësuar Blerësit ose përfaqësuesit të tij të caktuar të marrë pjesë në test dhe / ose inspektim.
- 16.5** Blerësi mund të kërkojë nga Furnizuesi të kryejë çdo test dhe / ose inspektim që nuk kërkohet nga Kontrata, por konsiderohet i nevojshëm për të verifikuar nëse karakteristikat dhe performanca e Mallrave përputhen me kodet dhe standardet e Specifikimeve Teknike sipas Kontratës. Blerësi do të mbajë përgjegjësi për koston e këtyre testeve. Nëse një test dhe / ose inspektim i tillë pengon progresin e prodhimit dhe / ose kryerjen nga ana e Furnizuesit të detyrimeve të tjera të tij sipas Kontratës, Blerësi do të pranojë të ndryshojë grafikun e lëvrimit.

-
- 16.6** Furnizuesi do t'i sigurojë Blerësit një raport të rezultateve të çdo testi dhe / ose inspektimi të tillë.
- 16.7** Blerësi mund të refuzojë çdo Mall ose ndonjë pjesë të tij që nuk e kalon testimin dhe/ose inspektimin ose nuk është në përputhje me Specifikimet. Furnizuesi do të ndreqë ose zëvendësojë Mallrat e refuzuar apo pjesë të tyre ose do të bëjë ndryshimet e nevojshme për të përmbushur specifikimet pa ndonjë kosto për Blerësin, dhe do të përsërisë testin dhe / ose inspektimin, pa asnjë kosto për Blerësin, pasi të njoftojë në përputhje me Nenin 16.4.
- 16.8** Furnizuesi bie dakord që ekzekutimi i një testi dhe / ose inspektimi i Mallrave ose ndonjë pjese të tyre, nuk e shkarkojnë Furnizuesin nga garancitë ose detyrimet e tjera sipas Kontratës.

Neni 17 Dëmet e likujduara

- 17.1** Dëmet e likujduara për dorëzimin e vonuar të mallrave do të llogariten me tarifat e mëposhtme ditore:
- a) Për kontratat me periudhë zbatimi, jo më shumë se 6 muaj, tarifa ditore do të jetë 4/1000 e vlerës përkatëse të mbetur, nga çmimi i përgjithshëm i Kontratës, por jo më pak se 25% e vlerës së Kontratës.
- b) Për kontratat me periudhë zbatimi, jo më shumë se 12 muaj, tarifa ditore do të jetë 2/1000 e vlerës përkatëse të mbetur, nga çmimi i përgjithshëm i Kontratës, por jo më pak se 25% e vlerës së kontratës.
- c) Për kontratat me periudhë zbatimi më shumë se 12 muaj, tarifa ditore do të jetë 1/1000 e vlerës përkatëse të mbetur, nga çmimi i përgjithshëm i Kontratës, por jo më pak se 25% e vlerës së kontratës.

Neni 18 Garancia

- 18.1** Furnizuesi garanton që Mallrat nuk kanë defekte që vijnë nga ndonjë veprim ose mosveprim i Furnizuesit ose që vijnë nga skicimi, materialet dhe punimi nën përdorimin normal në kushtet që mbizotërojnë në vendin e destinacionit përfundimtar.
- 18.2** Blerësi përcakton në KVK kohëzgjatjen e vlefshmërisë së garancisë (nëse është rasti), pasi Mallrat, ose ndonjë pjesë e tyre sipas rastit, të jenë dorëzuar dhe pranuar në destinacionin përfundimtar të përshkruar në KVK.
- 18.3** Blerësi do të njoftojë Furnizuesin duke treguar natyrën e defekteve të tilla së bashku me të gjitha provat e disponueshme të tyre, menjëherë pas zbulimit të tyre, por jo më vonë se dhjetë ditë nga zbulimi. Blerësi do të sigurojë të gjitha mundësitë që Furnizuesi të inspektojë defekte të tilla.

18.4

Pas marrjes së njoftimit, Furnizuesi duhet, brenda periudhës së specifikuar në KVK, të riparojë ose zëvendësojë me shpejtësi Mallrat ose pjesët e dëmtuara, pa ndonjë kosto për Blerësin.

Nëse pas marrjes së njoftimit, Furnizuesi nuk arrin të rregullojë defektin brenda periudhës së specifikuar më sipër, Blerësi mund të kryejë rregullimet e nevojshme me shpenzimet e Furnizimit. Në çdo rast, Blerësi mund të vendosë që të njoftojë Furnizuesin për ndërprerjen e Kontratës.

Neni 19 Zhdëmtimi i Patentës

19.1 Furnizuesi dëmshpërblen dhe zhdëmton Blerësin dhe zyrtarët e tij nga dhe kundër padive, veprimeve ose procedurave administrative, pretendimeve, kërkesave, humbjeve, dëmeve, kostove dhe shpenzime të çdo natyre, përfshirë tarifat e avokatit dhe shpenzimet, të cilat Blerësi mund të pësojë si rezultat i çdo shkelje ose shkelje të pretenduar të ndonjë patente, modeli, skice të regjistruar, marke tregtare, të drejte autori ose një të drejte tjetër të pronësisë intelektuale të regjistruar ose që përndryshe ekzistonte në datën e kontratës për shkak të:

(a) instalimit të mallrave nga Furnizuesi ose përdorimit të mallrave në vendin e dorëzimit të Mallrave;

dhe

(b) shitjen në çdo vend të produkteve të prodhuara nga Mallrat.

Një zhdëmtim i tillë nuk aplikohet nëse Mallrat ose ndonjë pjesë e tyre përdoren përtej kushteve të kontratës ose përdorimi i tyre ose i një pjese të tyre bëhet në kombinim me ndonjë pajisje, impiant ose material tjetër që nuk është furnizuar nga Furnizuesi, në përputhje me Kontratën.

19.2 Nëse është nisur ndonjë procedurë apo ngritur ndonjë kërkesë kundër Blerësit që del nga çështjet e përmendura në Nenin 19.1, Blerësi do të njoftojë menjëherë Furnizuesin, dhe Furnizuesi mundet me shpenzimet e tij dhe në emër të Blerësit të ndërmarrë të gjitha veprimet për zgjidhjen e ndonjë procedure apo pretendimi të tillë.

19.3 Nëse Furnizuesi nuk e njofton Blerësin brenda tridhjetë (30) ditëve pas marrjes së një njoftimi të tillë, atëherë Blerësi do të jetë i lirë të kryejë të njëjtën gjë në emër dhe për llogari të tij.

Blerësi, me kërkesën e Furnizuesit, do ti japë Furnizuesit të gjithë ndihmën në dispozicion në kryerjen e procedurave të tilla dhe do të rimbursohet nga Furnizuesi për të gjitha shpenzimet e arsyeshme të kryera në këtë mënyrë.

Blerësi dëmshpërblen dhe zhdëmton Furnizuesin dhe punonjësit, dhe nënkontraktorët e tij nga dhe kundër çdo padie, veprimi apo procedure administrative, që Furnizuesi mund të pësojë si rezultat i çdo shkelje ose shkelje të pretenduar të ndonjë patente, modeli, skice të regjistruar, marke tregtare, të drejte autori ose një të drejte tjetër të pronësisë intelektuale të regjistruar ose që ekzistonte në datën e kontratës që lind nga ose në lidhje me çdo skicim, të dhënë, vizatim, specifikim apo dokument apo materiale të tjera të ofruara apo skicuara nga ose në emër të Blerësit.

Neni 20 Kufizimi i Përgjegjësisë

20.1 Me përjashtim të rasteve të neglizhencës së rëndë ose shkelje me dashje:

(a) Furnizuesi nuk do të jetë përgjegjës ndaj Blerësit, për ndonjë humbje apo dëm indirekt ose që ka si pasojë, humbje të përdorimit, humbje të prodhimit, ose humbje të fitimeve ose kostove të

interesit, me kusht që ky përjashtim të mos zbatohet për asnjë detyrim të Furnizuesit për t'i paguar Blerësit dëmet e likujduara; dhe

(b) përgjegjësia e përgjithshme e Furnizuesit ndaj Blerësit, nuk duhet të kalojë Çmimin e Kontratës, me përjashtim të rasteve për koston e riparimit ose zëvendësimit të pajisjeve me defekt, ose çdo detyrim të Furnizuesit për të zhdëmtuar Blerësin në lidhje me shkeljen e patentës.

Neni 21 Ndryshime në aktet ligjore dhe nënligjorë

21.1 Nëse pas datës së dorëzimit të ofertave ose datës së nënshkrimit të kontratës, ndonjë ligj ose akt nënligjor në Republikën e Shqipërisë hyn në fuqi ose ndryshon dhe ndikon kushtet, duke përfshirë datën e dorëzimit ose çmimin e kontratës, kushtet ose çmimi i kontratës do të rregullohen në atë masë sa Furnizuesi është ndikuar në përmbushjen e detyrimeve të tij sipas kontratës.

Neni 22 Forca madhore

22.1 Mos kryerja apo kryerja me vonesë nga ana e një Pale të ndonjë prej detyrimeve të saj sipas kësaj Kontrate nuk do të konsiderohet shkelje e kësaj Kontrate nëse një mospërmbushje apo vonesë e tillë vjen drejtpërdrejt për shkak të ndonjë ngjarje të Forcës Madhore.

22.2 Për qëllime të këtij neni, "Ngjarja e Forcës Madhore" do të thotë një ngjarje ose situatë përtej kontrollit të një Pale që nuk është e parashikueshme, është e pashmangshme dhe nuk shkaktohet nga neglizhenca ose mungesa e kujdesit nga njëra Palë. Ngjarje të tilla mund të përfshijnë, por nuk kufizohen në, veprime të një Pale qoftë në kapacitetin e tij sovran ose kontraktual, luftërat ose revolucionet, zjarret, përmytjet, epidemitë/pandemitë, kufizimet e karantinës dhe embargo e mallrave.

22.3 Nëse ndodh një Ngjarje e Forcës Madhore, Pala e prekur do të njoftojë menjëherë Palën tjetër me shkrim për gjendjen e tillë dhe shkakun e saj. Në qoftë se nuk udhëzohet ndryshe nga Pala tjetër me shkrim, Pala e prekur do të vazhdojë të kryejë detyrimet e saj sipas Kontratës për aq sa është e arsyeshme e praktikueshme dhe do të kërkojë të gjitha mjetet e arsyeshme alternative për realizimin që nuk pengohen nga Ngjarja e Forcës Madhore

Neni 23 Modifikimi i Kontratës

23.1 Palët mund të modifikojnë kontratën gjatë afatit të saj, vetëm nëse ndodhen në ndonjë nga rastet e parashikuara në LPP.

23.2 Blerësi mund t'i paraqesë kërkesë në çdo kohë Furnizuesit, të bëjë modifikime brenda objektit të përgjithshëm të Kontratës në një ose më shumë nga kushtet si vijon:

(a) vizatimet, skicat ose specifikimet, ku Mallrat që do të furnizohen sipas Kontratës duhet të prodhohen posaçërisht për Blerësin;

(b) mënyra e dërgesës ose paketimit;

(c) vendin e dorëzimit; dhe

(d) Shërbimet e Lidhura që do të ofrohen nga Furnizuesi.

23.3 Kur modifikimi shoqërohet me rritje të vlerës së Kontratës, vlera totale e modifikimeve nuk duhet të tejkalojë 20% të vlerës së kontratës fillestare. Kur kryhen disa modifikime të njëpasnjëshme, ky kufizim duhet të aplikohet për vlerën e përgjithshme të të gjitha modifikimeve. Kur kontrata

përmban një klauzolë të rishikimit të çmimit, baza për përlogaritjen e vlerës maksimale të lejuar për modifikimet do të jetë vlera e kontratës me çmimin e përditësuar.

- 23.4** Asnjë modifikim i Kontratës nuk do të bëhet pa miratimin paraprak të Blerësit, shoqëruar me një marrëveshje me shkrim dhe të nënshkruar nga një përfaqësues i autorizuar i Furnizuesit dhe Blerësit.

Neni 24 Zgjatja e afatit

- 24.1** Nëse në çdo kohë gjatë ekzekutimit të Kontratës, Furnizuesi ose nënkontraktorët e tij hasin kushte që pengojnë dërgimin në kohë të Mallrave ose përfundimin e Shërbimeve të Lidhura në përputhje me Nenin 5, Furnizuesi njofton menjëherë Blerësin me shkrim për vonesën, kohëzgjatjen e mundshme dhe shkakun e saj. Sa më shpejt që të jetë e mundur pas marrjes së njoftimit të Furnizuesit, Blerësi vlerëson situatën dhe në bazë të diskrecionit të tij mund të zgjasë kohën e realizimit nga ana e Furnizuesit. Në këtë rast zgjatja miratohet nga Palët dhe reflektohet në modifikimin e Kontratës.

- 24.2** Me përjashtim të rastit të Forcës Madhore, siç parashikohet në Nenin 22, një vonesë nga Furnizuesi në kryerjen e detyrimeve të Dorëzimit dhe Përfundimit do ta bëjë Furnizuesin përgjegjës për pagesën e dëmeve të likujduara në përputhje me parashikimet në kontratë.

Neni 25 Ndërprerja e Kontratës

25.1 Njoftim për të korrigjuar

Nëse Furnizuesi nuk përmbush ndonjë detyrim sipas Kontratës, Blerësi mund ti kërkojë me Njoftim që Furnizuesi të ndreqë mospërmbushjen brenda pesëmbëdhjetë (15) ditëve.

25.2 Ndërprerja për mospërmbushje

Blerësi, pa cenuar ndonjë mjet tjetër ligjor në lidhje me shkeljen e Kontratës, mundet me anë të një Njoftimi me shkrim për mospërmbushje që i dërgohet Furnizuesit, ta përfundojë Kontratën në tërësi ose pjesërisht:

- (i) nëse Furnizuesi nuk ka përmbushur detyrimin edhe pas Njoftimit të bërë sipas pikës 25.1 të këtij neni;
- (ii) Nëse Furnizuesi nuk ka arritur të dorëzojë ndonjë ose të gjitha Mallrat brenda periudhës së specifikuar në Kontratë, ose brenda ndonjë zgjatjeje të dhënë nga Blerësi në përputhje me Nenin 24; ose
- (iii) Nëse provohet se Furnizuesi është angazhuar në Praktika të Ndalura, siç përcaktohet në Nenin 2, gjatë konkurrimit për Kontratën apo ekzekutimit të saj.

25.3 Ndërprerja për paaftësi paguese

Blerësi ndërpret në çdo kohë Kontratën duke njoftuar Furnizuesin nëse Furnizuesi falimenton. Furnizuesi ndërpret në çdo kohë Kontratën nëse Blerësi nuk ka aftësi paguese. Në një rast të tillë, ndërprerja do të bëhet pa kompensim për Furnizuesin, me kusht që kjo ndërprerje nuk do të cenojë ose ndikojë në ndonjë të drejtë padie apo mjeti ligjor që ka lindur apo do të lindë më pas për Blerësin.

25.4 Ndërprerja për Shkak të Interesit Publik

a) Blerësi mund të ndërpresë kontratën në çdo kohë nëse gjykon se ky veprim duhet ndërmarrë për t'i shërbyer sa më mirë interesit publik.

b) Blerësi duhet të njoftojë me shkrim Furnizuesin për ndërprerjen.

c) Blerësi duhet të paguajë Furnizuesin për të gjitha Mallrat e pranuar dhe Shërbimet e lidhura me to të kryera përpara ndërprerjes dhe duhet t'i paguajë Furnizuesit dëmet e shkaktuara për kryerjen e pjeshme të Mallrave dhe Shërbimeve të lidhura me to. Në llogaritjen e shumës së dëmeve, Furnizuesit do t'i kërkohet të ndërmarrë të gjitha veprimet e nevojshme për të minimizuar dëmet.

Neni 26 Kufizimet e Eksportit

Pavarësisht nga çdo detyrim sipas Kontratës për të përfunduar të gjitha formalitetet e eksportit, çdo kufizim eksporti që i atribuohet Blerësit, vendit të Blerësit ose përdorimit të mallrave ose shërbimeve që do të furnizohen, të cilat rrjedhin nga rregulloret tregtare nga një vend që furnizon ato mallra ose shërbime, dhe të cilat në mënyrë të konsiderueshme e pengojnë Furnizuesin për të përmbushur detyrimet e tij sipas Kontratës, do ta shkarkojnë Furnizuesin nga detyrimi për të ofruar dërgesa ose shërbime, gjithnjë me kusht që Furnizuesi të demonstrojë në mënyrë të kënaqshme për Blerësin që i ka përfunduar të gjitha formalitetet në kohën e duhur, duke përfshirë aplikimet për leje, autorizime dhe licenca të nevojshme për dërgimin e mallrave ose shërbimeve sipas kushteve të Kontratës.

Neni 27 Zgjidhja e mosmarrëveshjeve

27.1 Blerësi dhe Furnizuesi do të bëjnë të gjitha përpjekjet për të zgjidhur në mënyrë miqësore përmes bisedimeve të drejtpërdrejta çdo mosmarrëveshje që lind midis tyre gjatë ekzekutimit të Kontratës.

27.2 Nëse, palët nuk arrijnë të zgjidhin mosmarrëveshjen e tyre me një konsultim të tillë të ndërsjellë, atëherë secila Palë mund t'i njoftojë Palës tjetër për qëllimin e saj për të shkuar në Gjykatë.

Shtojca 17.**Kushtet e Veçanta të Kontratës**

Kushtet e mëposhtme të veçanta të Kontratës do të plotësojnë KPK. Nëse ka një konflikt, dispozitat e KVK do të mbizotërojnë mbi ato në KPK.

Neni 1 Dispozitat e Përgjithshme**1.1** Blerësi është: *[vendos emrin e Blerësit]*

Adresa: _____

Telefoni: _____

Numri i faksit: _____

E-mail: _____

1.2 Furnizuesi është: *[vendos emrin e Furnizuesit]*

Adresa: _____

Telefoni: _____

Numri i faksit: _____

E-mail: _____

Të dhënat e mësipërme duhet të jenë të sakta për qëllime të komunikimeve gjatë zbatimit të kontratës.

1.3 Gjuha për komunikimet është *[specifiko gjuhën për komunikime]:*Gjuha është: *[specifiko gjuhën]***Neni 2 Sigurimi i Kontratës****2.1** Sigurimi i Kontratës në shumën prej (10% të vlerës së saj) duhet të ofrohet nga Furnizuesi për të siguruar ekzekutimin e detyrimeve të tij sipas kontratës.Monedha do të jetë: *[specifikoni monedhën]***2.2**

Sigurimi i Kontratës do t'i lëshohet ose kthehet, menjëherë Furnizuesit sipas formularit të mëposhtëm

2.3

Nëse parashikohet një ulje periodike e sigurimit të Kontratës, ajo kryhet si më poshtë:

2.4

Nëse nuk plotësohet, sigurimi mbetet i pandryshuar.

Neni 3 Inspektimi dhe Testet**3.1**

Inspektimet dhe testet do të jenë:

Inspektimi para dërgesës: *[specifiko inspektimin dhe testet]*

3.2 Pranimi përfundimtar: [specifiko inspektimin dhe testet]
Inspektimet dhe testet do të kryhen në: _____

4.1 Neni 4 Dorëzimi

Vendi i dorëzimit të Mallrave do të jetë:

Dërgesat dhe dokumentet e tjera që duhet të sigurohen nga Furnizuesi janë:

(a) Kushtet e dorëzimit, datat dhe vendet e dorëzimit të mallrave dhe pjesëve të këmbimit do të përmbushen në përputhje me Grafikon e Dorëzimeve të parashikuar në këtë Kontratë.

(b) Furnizuesi do të njoftojë Blerësin _____ ditë para çdo dorëzimi të mallrave.

(c) Njoftimi i dorëzimit do të bëhet me shkrim, me faks, postë elektronike, etj. tek:

(ç) Nëse Blerësi i merr mallrat nga një palë e tretë, njoftimi i dorëzimit përfshin listën e dokumenteve të nevojshme për marrjen e mallrave dhe përshkruan dokumentet që do t'i jepen Blerësit.

(d) Nëse Blerësi i merr mallrat nga një palë e tretë, Furnizuesi do të dorëzojë të gjitha dokumentet e nevojshme për marrjen e mallrave tek: _____

Neni 5 Çmimi i Kontratës

Çmimi i Kontratës është: _____ me tvsh.

Neni 6 Kushtet e pagesës

6.1 (a) Pagesa e mallrave do të bëhet brenda _____ ditëve nga data e pranimi të Mallrave ose nga data e marrjes së kërkesës për pagesë me shkrim, pavarësisht nga dita e ardhjes. Nëse nuk specifkohet, periudha kohore do të jetë 30 ditë.

(b) Pagesa do të bëhet në monedhën _____. Nëse lihet e paplotësuar, pagesa do të bëhet në monedhën Shqiptare.

6.2 Të gjitha pagesat e shumave që i detyrohen Furnizuesit mund të bëhen vetëm në llogarinë bankare të Furnizuesit të detajuar në mënyrë të qartë në Kontratë.

Neni 7 Shërbimet në Lidhje me to

Kushtet e veçanta të mëposhtme do të zbatohen për kryerjen e pagesës së shërbimeve të lidhura

Neni 8 Paketimi dhe Dokumentet

Paketimi, shënjimi dhe dokumentacioni brenda dhe jashtë paketave duhet të jetë:

[vendos detajet e kërkuara për shënjimin dhe dokumentacionin e paketimit]

Neni 9 Siguracioni

Nëse nuk është në përputhje me Inkotermat, mbulimi i sigurimit do të jetë si më poshtë

[specifikoni kërkesat e sigurimit]

Neni 10 Transporti

Përgjegjësia për rregullimin e transportit të Mallrave do të jetë në përputhje me Inkotermat e specifikuara.

Nëse nuk është në përputhje me Inkotermat, përgjegjësia për transportin do të jetë si më poshtë:

[specifikoni organizimet e transportit, nëse ndryshojnë nga sa më sipër]

Shtojca 18.

[Shtojcë për t'u paraqitur nga Operatori Ekonomik]

FORMULARI I SIGURIMIT TË KONTRATËS

[Data]

Për: [Emri dhe adresa e autoritetit/entit kontraktor]

Në emër të: [Emri dhe adresa e ofertuesit të siguruar]

* * *

Procedura e prokurimit: [lloji i procedurës]

Përshkrim i shkurtër i kontratës: [objekti]

Publikimi (nëse zbatohet): Buletini i Njoftimeve Publike [Data] [Numri]

* * *

Duke iu referuar procedurës së lartpërmendur, dhe me kusht që [emri i ofertuesit të përcaktuar fitues] t'i jetë akorduar kontrata,

Ne vërtetojmë se [emri i ofertuesit të përcaktuar fitues] ka derdhur një depozitë pranë [emri dhe adresa e bankës / kompanisë së sigurimeve] në një shumë prej [monedha dhe vlera, e shprehur në fjalë dhe shifra] si kusht për sigurimin e ekzekutimit të kontratës, që do të nënshkruhet me [emri i autoritetit kontraktor]

Marrim përsipër të transferojmë në llogarinë e [emri i autoritetit /entit kontraktor] vlerën e siguruar, brenda 15 (pesëmbëdhjetë) ditëve nga kërkesa juaj e thjeshtë dhe e parë me shkrim, pa kërkuar shpjegime, me kusht që kjo kërkesë të përmendë mos-përmbyshjen e kushteve të kontratës.

Ky Sigurim është i vlefshëm deri në zbatimin plotë të kontratës.

[Përfaqësuesi i bankës / kompanisë së sigurimeve]

Shtojca 19.**Draft i Marrëveshjes Kuadër (Ku përcaktohen të gjitha kushtet)****MALLRA**

[Përdorimi i kësaj draft marrëveshje është i detyrueshëm për të gjithë autoritetet/entet kontraktore që do të përdorin Marrëveshjen Kuadër]

Nr . __

datë :

Kjo Marrëveshje është lidhur më [datë] ndërmjet [emri dhe adresa e Autoritetit /Entit Kontraktor], këtu e tutje referuar si "Autoriteti /Enti Kontraktor" dhe [emri dhe adresa e Kontraktorit] përfaqësuar nga [përfaqësuesi], këtu e më tej referuar si "Kontraktori".

Kontraktori, përmes ofertës së tij, me datë [data] pajtohet të furnizojë mallrat, siç specifikohet në kushtet e përcaktuara në:

- Këtë Formular;
- Formularin e Deklarimit të Ofertës të paraqitur nga Ofertuesi;
- Specifikimet Teknike;
- Listën e Çmimeve të Artikujve.

Të gjitha këto dokumente janë të bashkangjitura, si pjesë integrale e kësaj marrëveshje.

Neni 1 Objekti

1.1 Objekti i Marrëveshjes Kuadër është të përcaktojë kushtet, përfshirë çmimet për njësi dhe rregullat për dërgimin e mallrave të mëposhtme.

[Përshkrim i përgjithshëm]

1.2 Marrëveshja Kuadër do të zbatohet duke dërguar ftesa për oferta tek Operatorët Ekonomikë, palë në marrëveshje sipas nevojave të Autoritetit/entit kontraktor.

1.3 Shumat e dhëna këtu janë vetëm për qëllime orientimi dhe NUK e detyrojnë Autoritetin/Entin Kontraktor t'i blejë ato. Autoriteti/Enti Kontraktor ka të drejtë të blejë më pak ose më shumë sasi sesa ato të parashikuara.

1.4 Kontraktori nuk do të ketë të drejtë për kompensim dhe nuk do të lejohet të bëjë ndryshime në çmimet për njësi, për shembull nëse Autoriteti/enti Kontraktor vendos të blejë më pak ose më shumë sasi sesa ato të parashikuara të specifikuar dhe / ose nëse Autoriteti/enti Kontraktor vendos të mos blejë cilëndo nga këto sasi për disa artikuj.

1.5 Kohëzgjatja e Marrëveshjes Kuadër: _____

Neni 2 Çmimi

2.1 Çmimet për njësi për mallra përshkruhen në Listen e Çmimit të Artikujve.

2.2 Çmimet për njësi do të jenë fikse dhe nuk do të ndryshojnë për porositë e bëra në bazë të kësaj Marrëveshje Kuadër.

Nënshkrimet dhe datat

Për Kontraktorin

Për Autoritetin /Entin Kontraktor

Emri:		Emri:	
Pozicioni:		Pozicioni:	
Firma:		Firma:	
Data:		Data:	
Vula:		Vula:	

Shtojca 20

Draft Marrëveshja Kuadër

(Ku nuk përcaktohen të gjitha kushtet)

MALLRA

Emri i Autoritetit/Enti Kontraktor,

dhe

Emri i Kontraktorit

Bien dakord si më poshtë:

Të nënshkruajnë Marrëveshjen Kuadër për objektin: <shëno titullin> me numrin identifikues: <shëno numrin e prokurimit>

Neni 1 Objekti.

1 Objekti i kësaj marrëveshje kuadër është të vendosë rregullat për kontratat që do të lidhen përmes procesit të Mini – konkurrimit vetëm midis Operatorëve Ekonomik që janë palë në këtë Marrëveshje Kuadër.

1.2 Kjo Marrëveshje Kuadër nuk është një kontratë në vetvete, por përcakton kushtet për kontratat që do të lidhen, bazuar në të.

1.3 Kontraktori është vetëm një prej palëve të Marrëveshjes Kuadër.

Neni 2 Detyrimet e Palëve

2.1 Autoriteti /Enti Kontraktor, palë në këtë marrëveshje, do t'i dërgojë Kontraktuesit një "Ftesë për Ofertë" sa herë që ka nevojë për mallra.

2.2 Kontraktori është i detyruar të paraqesë një Ofertë sa herë që kërkohet nga Autoriteti /Enti Kontraktor.

Neni 3 Kontratat në zbatimin e Marrëveshjes Kuadër

1.1 Kontratat do të nënshkruhen vetëm pas procesit të mini-konkurrimit.

Neni 4 Procesi i mini-konkurrimit

4.1 Procesi i mini-konkurrimit do të zhvillohet me të gjithë operatorët ekonomik, palë në Marrëveshjen Kuadër, kurdoherë që ka nevojë përmallra nga ana e Autoritetet/entet Kontraktore.

4.2 Autoriteti/Enti Kontraktor do të rihapë konkurrimin në të njëjtat kushte ose kushte të tjera të përcaktuara në Ftesën për Oferta, siç përcaktohet në Dokumentet e Tenderit.

4.3 Sa herë që ka nevojë për mallra Autoriteti/Enti Kontraktor përgatit Ftesat për Oferta dhe i dërgon ato te të gjithë Operatorët Ekonomik, palë në Marrëveshjen Kuadër. Vlerësimi i Ofertave do të bazohet në kriteret e përcaktuara në Ftesën për Oferta.

Neni 5 Kohëzgjatja e Marrëveshjes Kuadër _____

Firmat dhe Data _____

Për Kontraktorin

Për Autoritetin/Entin Kontraktor

Emri:		Emri:	
Pozicioni:		Pozicioni:	
Firma:		Firma:	
Data:		Data:	
Vula:		Vula:	

SEKSIONI IV

Ankimi dhe Njoftimet për mbylljen e procesit

Shtojca 21: Formulari i Ankesës pranë Autoritetit/Entit kontraktor dhe Komisionit të Prokurimit Publik

Shtojca 22: Formulari i paraqitjes së argumentave nga operatorët ekonomikë të interesuar pranë Autoritetit/Entit kontraktor dhe Komisionit të Prokurimit Publik

Shtojca 23: Njoftimi i Kontratës së nënshkruar

Shtojca 24: Njoftimi i kontratës së nënshkruar që publikohet në Buletinin e Njoftimeve Publike

Shtojca 25: Formulari i Anulimit të Procedurës së Prokurimit, në përfundim të afateve të ankimit

Shtojca 21.

**FORMULARI I ANKESËS PRANË AUTORITETIT/ENTIT KONTRAKTOR DHE
KOMISIONIT TË PROKURIMIT PUBLIK**

Ankesë drejtuar: Autoriteti/Entit Kontraktor dhe Komisionit të Prokurimit Publik

Seksioni I. Identifikimi i ankimuesit

Ankimuesi mund të jetë një ofertues ose ofertues i mundshëm (p.sh. individ, operator ekonomik, shoqatë, bashkim operatorësh ekonomike)

Emri i plotë i ankimuesit (ju lutem shtypeni)

Nuis/Nipt

Adresa

Qyteti

Shteti

Kodi Postar / Posta

Numri i telefonit (përfshirë kodin e zonës)

Numri i faksit (përfshirë kodin e zonës)

E-mail

Emri dhe titulli i zyrtarit të autorizuar për lëshimin e ankesës (ju lutemi shkruani)

Nënshkrimi i zyrtarit të autorizuar

Data (viti/muaji/dita)

Numri i telefonit (përfshirë kodin e zonës)

Numri i faksit (përfshirë kodin e zonës)

Seksioni II. Informacion mbi procedurën**1. Numri i referencës së procedurës/Lotit**

Plotësoni numrin e referencës së kontratës në njoftimin e kontratës ose në dokumentet e tenderit.

2. Lloji i Procedurës

Plotësoni llojin e procedurës së përdorur për prokurimin në fjalë.

Procedurë e hapur

Procedurë e hapur e thjeshtuar

Procedurë e kufizuar

Procedurë konkurruese me negociim

Partneritet për inovacion

Dialog konkurrues

Procedurë me negociim me shpallje paraprake të njoftimit

Procedurë me negociim pa shpallje paraprake të njoftimit të kontratës

Kontratë e lidhur pa zhvilluar ndonjë nga procedurat e prokurimit të parashikuara në LPP

3. Autoriteti /Enti Kontraktor

Emri i autoritetit/entit kontraktor që administron procesin e prokurimit.

4. Vlera e përlogaritur e prokurimit

(Vlera e përlogaritur e kontratës/marrëveshjes kuadër) (shuma në shifra dhe fjalë)

5. Objekti i kontratës/Marrëveshjes Kuadër

(Përshkrimi i shkurtër i punëve / mallrave / shërbimeve objekt kontrate/marrëveshje kuader).

6. Afati i fundit për paraqitjen e ofertës

(Data (viti/muaji/dita))

7. Data e publikimit të Njoftimit të Fituesit

(Data (viti/muaji/dita) nëse është e zbatueshme)

8. Data e nënshkrimit të kontratës

(Data (viti/muaji/dita) në rastet e kërkesave për pavlefshmërinë e kontratës)

Seksioni III. Përshkrimi i ankesës

1. Baza ligjore (Shkelje ligjore, bazuar në vendime, akte, dokumente, etj.)

2. Objekti i ankesës

- Modifikim i dokumentave të tenderit

- Kundërshtim i vendimit të Komisionit të Vlerësimit të Ofertave lidhur me skualifikimin e ofertës tuaj.

(Citoni këtu arsyet e skualifikimit)

- Kundërshtim i vendimit të Komisionit të Vlerësimit të Ofertave lidhur me kualifikimin e ofertës të një/disa operatori/ve ekonomik pjesëmarrës në procedurën e prokurimit.

(Citoni operatorin/ët ekonomik për të cilin keni pretendime)

- Pavlefshmëri kontrate

(Citoni kontratën për të cilën kërkon pavlefshmërinë)

- Tjetër

(Citoni këtu objektin e ankesës që nuk përfshihet më sipër)

3. Rrethanat dhe faktet

Përshkruani rrethanat e faktit.

4. Argumentime mbi shkeljet e pretenduara

Përshkruani në mënyrë koncize shkeljet e pretenduara, duke argumentuar qartë dhe saktë se përse pretendoni për paligjshmëri në veprimet e autoritetit kontraktor.

5. Kërkesë për ekspertizë të posaçme

Po

Jo

(Nëse po, specifkoni llojin e ekspertizës që kërkoni)

6. Kërkesë për përjashtim të zyrtarëve që do të merren me shqyrtimin e ankesës:

7. Lista e informacionit konfidencial:

Përcaktoni se cili informacion është konfidencial, nëse ka. Shpjegoni pse informacioni është ose një version i dokumenteve përkatëse me heqjen e pjesëve konfidenciale dhe një përmbledhje të përmbajtjes.

Kujdes :Ankimuesi duhet t'i bashkëlidhë ankimit, që do të paraqesë në autoritetin/ entin kontraktor dhe Komisionin e Prokurimit Publik, dokumentin bankar që vërteton pagesën e tarifës përkatëse për ankesën pranë Komisionit të Prokurimit Publik

Dërgojeni formularin e plotësuar të ankesës së prokurimit, të gjitha shtojcat e nevojshme dhe kopjet shtesë, në Sistemin e Ankesave Elektronike.

Shënim: Ankimuesi duhet ta dërgojë njëkohësisht ankesën në autoritetin/ entin kontraktor dhe Komisionin e Prokurimit publik, në Sistemin e Ankesave Elektronike.

Nr. i faksit:

E-mail:

Nënshkrimi dhe vula e Ankuesit

Administratori/ Përfaqësuesi i autorizuar

Shtojca 22.

**FORMULARI I PARAQITJES SË ARGUMENTAVE NGA OPERATORËT
EKONOMIKË TE INTERESUAR PRANË AUTORITETIT/ENTIT KONTRAKTOR
DHE KOMISIONIT TË PROKURIMIT PUBLIK**

Paraqitja e argumentave nga operatorët ekonomikë të interesuar drejtuar:

Autoriteti/Entit Kontraktor dhe Komisionit të Prokurimit Publik

Seksioni I. Identifikimi i Operatorit/ëve Ekonomikë/Bashkimit të operatorëve ekonomikë

Emri i plotë i Operatorit Ekonomik/Operatorëve Ekonomikë (ju lutem shtypeni)
Nuis/Nipt

Adresa

Qyteti

Shteti

Kodi Postar / Posta

Numri i telefonit (përfshirë kodin e zonës)

Numri i faksit (përfshirë kodin e zonës)

E-mail

Emri dhe titulli i zyrtarit të autorizuar për dërgimin e këyre kundërshtimeve (ju lutemi shkruani)

Nënshkrimi i zyrtarit të autorizuar

Data (viti/muaji/dita)

Numri i telefonit (përfshirë kodin e zonës)

Numri i faksit (përfshirë kodin e zonës)

Seksioni II. Informacion mbi procedurën

1. Numri i referencës së procedurës/Lotit

Plotësoni numrin e referencës së kontratës në njoftimin e kontratës ose në dokumentet e tenderit.

2. Lloji i Procedurës

Procedurë e hapur

Procedurë e hapur e thjeshtuar

Procedurë e kufizuar

Procedurë konkurruese me negociim

Partneritet për inovacion

Dialog konkurrues

Procedurë me negociim me shpallje
paraprake të njoftimit

Procedurë me negociim pa shpallje
paraprake të njoftimit të kontratës

3. Autoriteti /Enti Kontraktor

Emri i autoritetit/entit kontraktor që administron procesin e prokurimit.

4. Vlera e përllogaritur e prokurimit

Vlera e përllogaritur e kontratës/ Marrëveshjes Kuadër (shuma në shifra dhe fjalë)

5. Objekti i kontratës/Marrëveshjes Kuadër

Përshkrimi i shkurtër i shërbimeve objekt kontrate/marrëveshje kuader.

6. Afati i fundit për paraqitjen e ofertës

Data (viti/muaji/dita)

7. Ankesa që po shqyrtohet:
(emri i Operatorit ekonomik që ka paraqitur ankesë për këtë procedurë prokurimi)

8. Data e Publikimit të Njoftimit të Fituesit

Data (viti/muaji/dita)

Seksioni III. Argumentat mbi ankesën e paraqitur nga Operatori/ët ekonomikë

1. Baza ligjore

(Shkelje/arsyetime ligjore, bazuar në vendime, akte, dokumente, etj.)

2. Deklaratë e hollësishme e argumenteve mbi ankesën e paraqitur

Jepni një deklaratë të hollësishme të fakteve dhe argumenteve që mbështesin argumentimet tuaja. Për çfarëdo arsye, specifikoni datën në të cilën u vutë në dijeni për faktet e lidhura me arsyet e ketyre srgumenteve. Përmendni seksionet përkatëse të Dokumenteve të Tenderit, nëse është e zbatueshme. Përdorni faqe shtesë nëse është e nevojshme.

3. Lista e informacionit konfidencial

Përcaktoni se cili informacion është konfidencial, nëse ka. Shpjegoni pse informacioni është ose një version i dokumenteve përkatëse me heqjen e pjesëve konfidenciale dhe një përmbledhje të përmbajtjes.

Dërgojeni formularin e plotësuar të argumentimeve tuaja, si dhe të gjitha shtojcat e nevojshme dhe kopjet shtesë, në Sistemin e Ankesave Elektronike.

Shënim: Nëse operatorët ekonomikë të interesuar nuk kanë paraqitur argumentat e tyre që kundërshtojnë ankesën, sipas parashikimeve të LPP, nuk mund të ushtrojnë më pas të drejtën e ankimit për vendimin e dhënë lidhur me ankesën për këtë procedurë prokurimi.

Nr. i faksit:

E-mail:

Nënshkrimi dhe vula e Operatorit /eve Ekonomikë

Shtojca 23.*(Shtojcë për tu plotësuar nga autoriteti/enti kontraktor)***Formulari i Njoftimit të Kontratës së Nënshkruar****Seksioni 1 Autoriteti/Enti Kontraktor****1.1 Emri dhe adresa e Autoritetit /Entit Kontraktor**

Emri _____

Adresa _____

Tel/Faks _____

E-mail _____

Ueb-faqe _____

I.2 Lloji i Autoritetit/Entit Kontraktor:

Institucion qendror

Institucion i pavarur

Njësia e Qeverisjes Vendore

Të tjera

1.3 Procedura e prokurimit për lidhjen e kësaj kontrate është zhvilluar nga:Autoritet/ent kontraktor që prokuron për nevoja të
veta

Organ Qendror blerës

Ofruesi Shërbimit
Publik Privat

I deleguar

Të tjera

Seksioni 2. Objekti i Kontratës

2.1 Numri i referencës së procedurës / Lotit

2.2 Lloji i "Kontratave Publike për furnizim"

Blerje	Qira	Blerje me këste	Një kombinim i tyre
<input type="checkbox"/>	<input type="checkbox"/>	<input type="checkbox"/>	<input type="checkbox"/>

2. Kontratë në bazë të Marrëveshjes Kuadër

Po Jo

Nëse Po, lloji i Marrëveshjes Kuadër

Me një Operator Ekonomik

Me disa operatorë ekonomik

Të gjitha kushtet janë të vendosura Po Jo

2.4 Përshkrimi i shkurtër i kontratës

2. Fondi limit _____

3. Burimi i financimit _____

4. Objekti i Kontratës _____

2.5 Kohëzgjatja e Kontratës ose afati i përfundimit:

Kohëzgjatja në muaj ose ditë

ose

Duke nisur dhe përfunduar në

2.6 Ndarja në LOTE:

Po Jo

Nëse po, numri i LOTEVE:

2.7 Kontrata me nënkontraktim:

Po Jo

Seksioni 3. Procedura

3.1 Lloji i procedurës: E hapur

3.2 Kriteret e përzgjedhjes së fituesit:

A) oferta ekonomikisht më e favorshme bazuar në kosto

Sipas rëndësisë: Çmimi pikët

etj. pikë

ose

B) oferta ekonomikisht më e favorshme bazuar në çmim

3.3 Numri i ofertave të paraqitura:

Numri i ofertave të rregullta:

3.4. Gjatë procesit të prokurimit në fushën e Teknologjisë së Informacionit dhe Komunikimit (TIK) janë përdorur standardet e përgatitura nga Agjencia Kombëtare e Shoqërisë së Informacionit:

Po Jo

3.5. Gjatë procesit të prokurimit në fushën e Teknologjisë së Informacionit dhe Komunikimit (TIK), kur standardet nuk janë të zbatueshme, aprovimi paraprak merret nga Agjencia Kombëtare e Shoqërisë së Informacionit.

Po Jo

Seksioni 4 Informacion rreth Kontratës

4.1 Numri i kontratës: _____ Data e kontratës

4.2 Emri dhe adresa e Kontraktorit

Shtojca 24.

[Shtojcë për tu plotësuar nga Autoriteti/Enti Kontraktor për publikim në Buletinin e Njoftimeve Publike]

Formulari i Njoftimit të Kontratës së Nënshkruar

1. Emri dhe adresa e Autoritetit /Enti Kontraktor

Emri _____
 Adresa _____
 Tel/Faks _____
 E-mail _____
 Ueb-faqe _____

2. Lloji i procedurës: _____

3. Objekti i kontratës _____

4. Numri i referencës së procedurës / Lotit _____

5. Fondi Limit _____

6. Data e Publikimit në SPE të Njoftimit të Fituesit në përfundim të afateve të ankimit _____:

¹⁰Data e Publikimit në Buletinin e Njoftimeve Publike të Njoftimit të Fituesit në përfundim të afateve të ankimit [Data] (Numri)

7. Vlera totale përfundimtare e kontratës (përfshirë Lotet, opsionet dhe nënkontraktimin):

Vlera _____
 (me TVSH) Monedha _____

8. Emri dhe adresa e Kontraktorit

Emri _____
 Adresa _____
 Numri i NIPT-it _____

OE/BOE me nënkontraktor

¹⁰ Në rastin e procedurave të prokurimit që zhvillohen në rrugë shkresore, plotësohet vetëm data e publikimit të këtij njoftimi në BNJP

PO **JO**

Nëse po, të jepen dhënat _____

(Emrat e nënkontraktorëve, Nipt-et, % e nënkontraktimit)

Vlera e nënkontraktimit _____ me TVSH Monedha _____

8. Data e nënshkrimit të kontratës

Shtojca 25.*(Shtojcë për t'u plotësuar nga Autoriteti/Enti Kontraktor)***FORMULARI I ANULIMIT TË PROCEDURËS SË PROKURIMIT, NË PËRFUNDIM TË AFATEVE TË ANKIMIMIT****1. Emri dhe adresa e Autoritetit/Entit Kontraktor**

Emri _____
 Adresa _____
 Tel/Faks _____
 E-mail _____
 Ueb-faqe _____

2. Lloji i procedurës: Hapur**3. Numri i Referencës së procedurës/lotit:****4. Objekti i Kontratës** _____**5. Fondi Limit** _____**6. Arsyet e Anulimit:**

- në procedurat me faza nuk është dorëzuar asnjë kërkesë e përshtatshme;
 në procedurat me një fazë nuk është dorëzuar asnjë ofertë e përshtatshme;
 konstaton se dokumentet e tenderit përmbajnë gabime ose mangësi të rëndësishme;
 për shkak të rrethanave të paparashikueshme dhe objektive, nevojat ose aftësia paguese e autoritetit ose entit kontraktor kanë ndryshuar;
 kur Komisioni i Prokurimit Publik vendos anulimin sipas parashikimeve në LPP;
 kur titullari i autoritetit kontraktor vendos anulimin sipas parashikimeve në nenin 19/4 të LPP.

7. Data e publikimit në SPE të Njoftimit të anulimit nga i cili nisin afatet e ankimit: _____

¹¹Data e Publikimit në Buletin e Njoftimeve Publike të Njoftimit të Anullimit nga i cili nisin afatet e ankimit [Nr] [datë]

8. Ankesa pas Njoftimit të Anulimit, nga i cili nisin afatet e ankimit

PO JO

¹¹ Në rastin e procedurave të prokurimit që zhvillohen në rrugë shkresore, plotësohet vetëm data e publikimit të këtij njoftimi në BNJP

Nëse Po (Nr. __ Datë __ i vendimit përfundimtar për shqyrtimin e ankesës, të dhënë nga Komisioni i Prokurimit Publik)

Në përfundim të afatit për paraqitjen e ankesave _____/shqyrtimit të ankesave dhe vendimit të marrë lidhur me to, procedura e prokurimit me objekt “ _____”, anulohet.

Data e dorëzimit të këtij njoftimi

Titullari i Autoritetit/Entit Kontraktor