



REPUBLIKA E SHQIPËRISË  
BASHKIA KAMËZ  
NDËRMARRJA E SHERBIMEVE PUBLIKE

Kamëz, më 15.06.2026

DOKUMENTAT STANDARDE TË TENDERIT PËR  
PROCEDURËN E HAPUR E THJESHTUAR  
PUNË PUBLIKE<sup>12</sup>

FURNIZIM VENDOSJE SEMAFORË PRANË GJIMNAZIT "IBRAHIM  
RUGOVA"

2026

**Fondi Limit: 2,500,000 (dy milion e pesëqind mijë) lekë pa tvsh**

<sup>1</sup> Në rastet e mosparashikimeve konkrete në këtë set dokumentash, autoriteti kontraktor do t'i referohet parashikimeve të legjislacionit dhe rregullave të prokurimit publik në fuqi.

<sup>2</sup> Seti i Dokumenteve Standarde të Tenderit për procedurat e prokurimit mbi kufijtë e lartë monetarë hartohet në gjuhën shqipe dhe gjuhën angleze. Nëse ka ndonjë mospërputhje ndërmjet variantit të setit në gjuhën shqipe me variantin në gjuhën angleze, do të merret për bazë seti në gjuhën shqipe.

## NJOFTIME

### NJOFTIMI PARAPRAK I INFORMACIONIT (Për t'u plotësuar nga Autoriteti Kontraktor nese aplikohet)

#### 1.1 Emri dhe adresa e Autoritetit Kontraktor;

Emri \_\_\_\_\_

Adresa \_\_\_\_\_

#### 1.2 Lloji i Autoritetit Kontraktor:

Institucion qendror

Njësi e autoriteteve vendore

Institucioni i pavarur

Të tjera

#### 1.3 Kategoria e Autoritetit Kontraktor:

Autoritet kontraktor që prokuron për nevoja të veta

I deleguar

Organ Qendror blerës

Të tjera

Ofrues shërbimi

Publik  Privat

#### 1.4 Emri dhe adresa e personit të kontaktit:

Personi (at) përgjegjës për prokurimin: \_\_\_\_\_

Tel/faks \_\_\_\_\_

E-mail \_\_\_\_\_

#### 1.5 Objekti i kontratës/marrëveshjes kuadër dhe kodi sipas Fjalorit të Përbashkët të Prokurimit (FPP):

\_\_\_\_\_

#### 1.6 Lloji i procedurës së prokurimit: \_\_\_\_\_

#### 1.7 Tipi i kontratës: \_\_\_\_\_

#### 1.8 Fondi limit i përlogaritur për këtë kontratë/marrëveshje kuadër/Fondi limit i përlogaritur për këtë objekt siç është planifikuar në parashikimin buxhetor të Autoritetit Kontraktor (në rastin e marrëveshjeve kuadër ose kontratave shumëvjeçare):

\_\_\_\_\_

**1.9 Kohëzgjatja e përafërt e kontratës/marrëveshjes kuadër :** \_\_\_\_\_

**1.10 Përshkrimi i shkurtër i kontratës/marrëveshjes kuadër dhe/ose Lotit (eve), nëse përdoren:**

---

**1.11. Lloji i Marrëveshjes Kuadër, nëse është rasti:**

---

**1.12 Kohën e përafërt për zhvillimin e procedurës së prokurimit:**

---

**1.13 Informacion tjetër që konsiderohet i dobishëm nga autoriteti kontraktor:** \_\_\_\_\_

---

(Për t'u plotësuar nga Autoriteti Kontraktor )

## NJOFTIMI I KONTRATËS

### Seksioni 1: Autoriteti Kontraktor

#### 1.1 Emri dhe adresa e Autoritetit Kontraktor

Emri:	Ndërmarrja e Shërbimeve Publike Kamëz
Adresa:	Adresa: Bulevardi “Nënë Tereza”, Nr.492, Kamëz
Tel/Faks:	+355 682084081
E-mail:	Sherbimet.Publike@kamza.gov.al
Adresa e ueb-faqes:	www.kamza.gov.al
Personi/at përgjegjës për prokurimin: (emri, e-mail)	Mevlud Shehu 0682084081 mevlud.shehu@gmail.com

#### 1.2 Lloji i Autoritetit Kontraktor:

Institucion qendror	Institucioni i pavarur
<input type="checkbox"/>	<input type="checkbox"/>
Njësi e autoriteteve vendore	Të tjera
<input checked="" type="checkbox"/>	<input type="checkbox"/>

#### 1.3 Kategoria e Autoritetit Kontraktor:

Autoritet kontraktor që prokuron për nevoja të veta	Organ Qendror blerës	Ofrues shërbimi
<input checked="" type="checkbox"/>	<input type="checkbox"/>	Publik <input type="checkbox"/> Privat <input type="checkbox"/>
I deleguar	Të tjera	
<input type="checkbox"/>	<input type="checkbox"/>	

#### 1.4. Kontratë në bazë të një marrëveshje të posaçme midis Shqipërisë dhe një shteti tjetër:

Po  Jo

#### 1.5 Kontrate që bashkëfinancohet nga një organizatë ndërkombëtare ose një institucion financiar ndërkombëtar:

Po  Jo

**1.6 Kontratë e rezervuar :**

Po  Jo

**Seksioni 2: Objekti i Kontratës: *Furnizim vendosje semaforë pranë gjimnazit "Ibrahim Rugova"***

**2.1 Numri i referencës së procedurës/Lotit (eve) REF-89951-06-15-2026**

**2.2 Kodi sipas Fjalorit të Përbashkët të Prokurimit (FPP)** CPV 34996100-6  
45316212-4

**2.3 Lloji i “Kontratës Publike për punë”**

Realizimi i punimeve	Projektimi dhe realizimi i punëve
X	<input type="checkbox"/>

**2.3.1 Mënyra e prokurimit**

Punime me matje	Kontratë me çelësa në dorë
X	<input type="checkbox"/>

**2.4 Kontrata në bazë të Marrëveshjes Kuadër:**

Po  Jo

**2.5 Lloji i Marrëveshjes Kuadër:**

Me një Operator Ekonomik   
 Me disa Operatorë Ekonomikë   
 Të gjitha kushtet janë të përcaktuara Po  Jo

## 2.6 Marrëveshje kuadër me një operator ekonomik:

Në rastin e Marrëveshjes Kuadër me një Operator Ekonomik, kur janë përcaktuar të gjitha kushtet, më poshtë të jepen arsyet e përzgjedhjes

--

## 2.7 Marrëveshje Kudër me disa operatorë ekonomikë:

Numri i operatorëve ekonomikë, me të cilët do të lidhet Marrëveshja Kuadër: \_\_\_\_ (Këtu, duhet të përcaktohet numri maksimal i operatorëve ekonomikë, me të cilët do të lidhet Marrëveshja Kuadër)

## 2.8 Kushtet që duhet të zbatohen në rastin e rihapjes së konkurrimit:

--	--	--

2.9 Autoriteti Kontraktor/Autoritetet kontraktore që do të jenë palë në Marrëveshjen Kuadër: (këtu duhet të listohen të gjitha autoritetet kontraktore që do të jenë palë përfituese nga marrëveshja kuadër) \_\_\_\_\_

## 2.10 Përshkrimi i shkurtër i kontratës / Marrëveshjes Kuadër

I.1 1. Fondi limit/vlera e pritshme e kontratës: **2,500,000** (dy milion e pesëqind mijë) lekë pa tvsh.

2. Në rastin kur, objekti i prokurimit përbëhet nga disa shërbime, **shumatorja e çmimeve për njësi është** \_\_\_\_\_

3. Burimi i financimit: **Buxheti i Ndërmarrjes së Shërbimeve Publike Kamëz**

4. Kodi Output: 2166007

5. Tipi:

Investime

Kodi: 231

Vlera: **2,500,000** lekë pa tvsh

Shërbime

Kodi: \_\_\_\_\_

Vlera: \_\_\_\_\_

## 2.11 Kohëzgjatja e kontratës ose afati i zbatimit të kontratës:

Kohëzgjatja: 2 (dy) muaj

Ose

Fillon më □□/□□/□□□□ mbaron më □□/□□/□□□□

**2.11.1. Kohëzgjatja e Marrëveshjes Kuadër:**

<p><b>Kohëzgjatja në muaj:</b> ____ ose <b>ditë:</b> ____ (nga nënshkrimi i Marrëveshjes Kuadër)</p> <p>Ose fillon më ____/____/____ (d/m/v)</p> <p>mbaron më ____/____/____ (d/m/v)</p>
--

**2.12 Vendi i kryerjes së shërbimeve:**

**2.13 Ndarja në Lote:**

Po  Jo

Nëse po,

**2.14 Përshkrimi i shkurtër i Loteve:**

(objekti dhe fondi limit për secilin Lot)

1. \_\_\_\_\_

2. \_\_\_\_\_

**2.14.1 Një ofertues mund të aplikojë për:**

- një Lot,
- disa Lote,
- të gjitha Lotet.

Për secilin Lot duhet të paraqitet një ofertë e veçantë.

**2.14.2 Numri maksimal i Loteve për ofertues:**

Specifikoni numrin maksimal të Loteve që mund t'i jepen një ofertuesi \_\_\_\_\_

**2.14.3 Kriteret/rregullat që duhet të zbatohen për të përcaktuar Lotet që do t'i jepen ofertuesit:**

Specifikoni kriteret për të përcaktuar Lotet që do të jepen, kur ofertuesi shpallet fitues i më shumë Loteve sesa numri maksimal i lejuar në pikën 2.14.2.

**2.14.4 Kombinimi i Loteve në një kontratë/kontrata të përbashkëta (Kur të njëjtit ofertues mund t'i jepet më shumë se një Lot):**

**Po**  **Jo**

Nëse po, specifikoni grupin e Loteve që mund të kombinohen

---

---

**2.15 Pranoen variantet:**

**Po**  **Jo**

**2.15.1 Pranohet nënkontraktimi:**

**Po**  **Jo**

**Nëse lejohet nënkontraktimi, specifikoni përqindjen e lejuar për nënkontraktim:**

*(nuk lejohet nënkontraktimi në një masë më të madhe se 50 % e vlerës së kontratës)*

---

**2.15.2 Autoriteti Kontraktor do të kryejë pagesa direkte tek nënkontraktori:**

**Po**  **Jo**

**Shënime të tjera** *(nëse vlerësohen të nevojshme nga autoriteti kontraktor)*

---

---

---

**2.16. Mbështetja në kapacitetet e subjekteve të tjera:**

Specifikoni nëse autoriteti kontraktor kërkon që detyra/punë/aspektet kritike të kontratës të përmbushen nga vetë operatori ekonomik ose nga ndonjë prej anëtarëve të bashkimit të operatorëve ekonomikë, për të cilën ofertuesi ndalohet të mbështetet në kapacitetet e subjekteve të tjera.

**Po**  **Jo**

**Nëse po, të specifikohet detyra, puna, aspekte kritike, që ndalohet mbështetja:**

---

**2.17 Gjatë procesit të prokurimit në fushën e Teknologjisë së Informacionit dhe Komunikimit (TIK) përdoren standardet e përgatitura nga Agjencia Kombëtare e Shoqërisë së Informacionit:**

Po X Jo

**2.18. Gjatë procesit të prokurimit në fushën e Teknologjisë së Informacionit dhe Komunikimit (TIK), në rast se standardet nuk janë të zbatueshme, merret një miratim paraprak nga Agjencia Kombëtare e Shoqërisë së Informacionit:**

Po X Jo

**Seksioni 3: Informacione juridike, ekonomike, financiare dhe teknike**

**3.1 Sigurimi i ofertës:** (e zbatueshme në rastin e procedurave të prokurimit me një vlerë më të lartë se sa prokurimi me vlerë të vogël).

Operatori Ekonomik paraqet Formularin e Sigurimit të Ofertës, sipas Shtojcës 3.

Shuma e sigurimit të ofertës është: **50,000** (pesëdhjetë mijë) lekë pa tvsh.

Në rastet e paraqitjes së ofertave për Lote të veçanta, vlera e sigurimit të ofertës për secilin Lot do të jetë si më poshtë:

Loti 1 \_\_\_\_\_ (shuma, monedha)

Loti 2 \_\_\_\_\_ (shuma monedha)

**3.1.2** Autoriteti kontraktor pranon vlerën e pagesës së sigurimit të ofertës nga ofertuesi, në vlerë monetare në llogarinë e autoritetit kontraktor \_\_\_\_\_ (të shënohet numri i llogarisë bankare të autoritetit kontraktor)

**3.1.3** Autoriteti kontraktor pranon pagesën e vlerës së sigurimit të ofertës nga ofertuesi edhe në formën:

i. garancisë bankare

ose

ii. nga shoqëri sigurimi të licencuara nga autoritetet kompetente

**3.2 Periudha e vlefshmërisë së ofertës: 150** (njëqind e pesëdhjetë) ditë

**Seksioni 4: Procedura**

**4.1 Lloji i procedurës: E hapur e thjeshtuar (punë publike)**

**4.2. Është përdorur njoftimi paraprak:**

Po  Jo X

Nëse Po, numri i referencës është \_\_\_\_\_

**4.3 Procedurë e rishpallur:**

Po  Jo X

Nëse është një procedurë e rishpallur, ju lutemi plotësoni të dhënat identifikuese të procedurës së anuluar:

a) Numri i referencës në sistemin e prokurimit elektronik të procedurës së anuluar të prokurimit

---

b) Objekti i prokurimit të procedurës së anuluar të prokurimit \_\_\_\_\_

c) Fondi limit i procedurës së anuluar të prokurimit \_\_\_\_\_ (shuma , monedha)

#### 4.4 Kriteret e përzgjedhjes së fituesit:

A) <sup>3</sup>Oferta ekonomikisht më e favorshme, bazuar në kosto

Sipas rëndësisë:

çmimi  pikët

\_\_\_\_\_  pikët

\_\_\_\_\_  pikët

\_\_\_\_\_  pikët

Autoriteti Kontraktor duhet të specifikojë pikët për secilin kriter të përcaktuar të vlerësimit.

#### OSE

B) oferta ekonomikisht më e favorshme bazuar në çmim X

**Në rastin e marrëveshjes kuader, kur do të përdoret kriteri i vlerësimit të çmimit për njësi, për qëllime krahasimi, vlerësimi i ofertave të paraqitura do të bëhet në bazë të shumatores së çmimeve për njësi** (Kjo, metodë vlerësimi nuk do të përdoret nga autoritetet kontraktore kur sasi të janë të llogaritshme në bazë vjetore, sipas eksperiencës së mëparshme, dhe kur marrëveshja kuadër përdoret për prokurimin e mallrave dhe shërbimeve të vazhdueshme. Në këtë rast, çmimi i ulët do të vlerësohet me vlerën totale më të ulët të ofruar).

#### 4.5 Afati i fundit për paraqitjen dhe hapjen e ofertave:

Data: **26.06.2026 ora 11:00**

Vendi: [www.app.gov.al](http://www.app.gov.al)

**Kur oferta kërkohet të paraqitet në mënyrë elektronike, ofertuesit duhet ta paraqesin atë në mënyrë elektronike në faqen zyrtare të APP, [www.app.gov.al](http://www.app.gov.al)**

---

<sup>3</sup>Shënim. Të gjitha kriteret e vendosura për vlerësimin e ofertave duhet të jenë sa më objektive dhe të shprehen në shifra. Në çdo rast, kur kriteret janë më shumë se një, pesha e kriterit të çmimit nuk do të jetë më pak se 50 pikë. Pikët maksimale që do të marrë një ofertë do të jenë 100 pikë.

**Informacioni mbi ofertat e paraqitura në mënyrë elektronike i transmetohet të gjithë atyre Operatorëve Ekonomikë që kanë paraqitur oferta, me kërkesë të tyre.**

**4.6 Gjuha (ët) në të cilat mund të hartohen ofertat:**

Shqip  Anglisht

---

**Seksioni 5: Informacione shtesë:**

**5.1 Dokumente me pagesë (zbatohet vetëm për procedurat që nuk zhvillohen me mjete elektronike):**

Po  Jo

*Nëse po*

Monedha \_\_\_\_\_ Çmimi \_\_\_\_\_

Ky çmim mbulon kostot aktuale të kopjimit dhe shpërndarjes së Dokumenteve të Tenderit (DT) tek Operatorët Ekonomikë. Operatorët Ekonomikë të interesuar kanë të drejtë të konsultojnë DT përpara blerjes së tyre.

**5.2 Informacione shtesë (vendi, zyra, mënyra e blerjes së dokumenteve të tenderit (kur është e aplikueshme)**

---

---

**Operatori ekonomik fitues, për nënshkrimin e një kontrate publike duhet të ketë:**

- Kopje të Certifikatës Elektronike të Fiskalizimit, për tatimpaguesit që përdorin Platformën Qendrore të Faturave.
- Kopje të Certifikatës Elektronike të Fiskalizimit dhe kopje të vlefshme të kontratës së lidhur me Kompaninë e Çertifikuar për zgjidhjen softuerike në përdorim, për tatimpaguesit që lëshojnë fatura përmes zgjidhjes softuerike.

Data e dorëzimit të këtij njoftimi: 15.06.2026

**FTESË PËR OFERTË**

[Për t'u plotësuar nga Autoriteti në Marrëveshjen Kuadër në rihapjen e procesit të mini-konkurrimit]

(shënoni emrin e Autoritetit Kontraktor) fton për paraqitjen e ofertave në procedurën për realizimin e punimeve sipas preventivit në vijim:

.....  
.....  
.....

(jepni një përshkrim të saktë të zërave të punimeve, specifikimeve teknike dhe sasisë konkrete të kërkuar):

**Vendi i kryerjes së punës:** (jepni një përshkrim të shkurtër) \_\_\_\_\_

**Afati i realizimit të punimeve (sipas grafikut të punimeve):** \_\_\_\_\_

Punimet duhet të realizohen brenda \_\_\_\_\_ ditëve/muajve nga data e fillimit të tyre.

**Ofertat duhet të paraqiten në:**

.....[jepni adresën e saktë]

**Afati i fundit për pranimin e ofertave:**

.....

[Përcaktoni datën dhe orën]

**Kriteret për përcaktimin e ofertës fituese** \_\_\_\_\_

**Forma e komunikimit:**

Forma shkresore

Forma elektronike (e-mail, faks, etj.)

## NJOFTIMI I SHKURTUAR I KONTRATËS

(Për t'u plotësuar nga Autoriteti Kontraktor, për publikim në  
Buletinin e Njoftimeve Publike)

### 1. Emri dhe adresa e Autoritetit Kontraktor:

Emri *Ndërmarrja e Sherbimeve Publike Kamëz*  
Adresa *Bulevardi "Nënë Tereza", Nr. 492, Kamëz*  
Tel/Faks *+355 6820 84 081*  
E-mail [Sherbimet.Publike@kamza.gov.al](mailto:Sherbimet.Publike@kamza.gov.al)  
Ueb-faqe [www.kamza.gov.al](http://www.kamza.gov.al)

### 2. Lloji i procedurës së prokurimit: E Hapur e Thjeshtuar (Punë Publike)

### 3. Numri i referencës së procedurës /Lotit: REF-89951-06-15-2026

### 4. Objekti i kontratës / Marrëveshjes Kuadër: FurnizimVendosje Semaforë pranë "Gjimnazit Ibrahim Rugova"

5. Kodi sipas Fjalorit të Përbashkët të Prokurimit (FPP): 34996100-6  
45316212-4

### 6. Fondi limit: 2,500,000 (dy milion e pesëqind mijë) pa tvsh.

### 7. Kohëzgjatja e kontratës/marrëveshjes kuadër ose afati për zbatimin e saj: 2 (dy) muaj

### 8. Afati i fundit për paraqitjen dhe hapjen e ofertave: 26.06.2026 Ora: 11:00

### 9. Procedurë e Rishpallur:

Po  Jo  X

Nëse është një procedurë e rishpallur, ju lutemi plotësoni të dhënat identifikuese të procedurës së anuluar:

a) Numri i referencës në sistemin e prokurimit elektronik të procedurës së anuluar të prokurimit \_\_\_\_\_

b) Objekti i prokurimit të procedurës së anuluar të prokurimit \_\_\_\_\_

c) Fondi limit i procedurës së anuluar të prokurimit \_\_\_\_\_ (shuma , monedha)

## PLANIFIKIMI I

### KONTRATAVE NË MARRËVESHJEN KUADËR

[Për t'u plotësuar nga Autoriteti në Marrëveshjen Kuadër]

<input type="checkbox"/> Punë:		
Numri i përafërt i kontratave të planifikuara për t'u dhënë në bazë të Marrëveshjes Kuadër		
_____		
Numri i kontratës	Titulli i kontratës	Përshkrimi i shkurtër i kontratës
01	_____	_____
02	_____	_____
03	_____	_____
...	_____	_____

*Shënim: Ky planifikim është i përafërt bazuar në nevojat që mund të ketë autoriteti dhe orientues për palët në proces.*

## NJOFTIMI PËR NDRYSHIMIN E DOKUMENTAVE TË TENDERIT

(Për t'u plotësuar nga Autoriteti Kontraktor)

### 1. Emri dhe adresa e Autoritetit Kontraktor

Emri \_\_\_\_\_  
Adresa \_\_\_\_\_  
Tel/Faks \_\_\_\_\_  
E-mail \_\_\_\_\_  
Ueb-faqe \_\_\_\_\_

### 2. Kontaktet e personit (ave) përgjegjës për prokurimin:

Emri \_\_\_\_\_  
E-mail \_\_\_\_\_

3. Lloji i procedurës së prokurimit: \_\_\_\_\_

4. Lloji i kontratës /Marrëveshjes Kuadër: \_\_\_\_\_

5. Numri i referencës për procedurën / Lotin: \_\_\_\_\_

6. Objekti i kontratës / Marrëveshjes Kuadër: \_\_\_\_\_

7. Kodi sipas Fjalorit të Përbashkët të Prokurimit (FPP): \_\_\_\_\_

8. Fondi limit : \_\_\_\_\_

9. Justifikimi, argumentat përkatëse dhe referencat ligjore për nevojën e ndryshimit të dokumenteve të tenderit:

\_\_\_\_\_  
\_\_\_\_\_  
\_\_\_\_\_

10. Nëse shtyhet afati i fundit për pranimin e ofertave, të shënohet afati i ri i përcaktuar: \_\_\_\_\_

### Shënim:

Këtij njoftimi duhet t'i bashkëngjitet shtojca e ndryshimeve në dokumentet e tenderit.

**NJOFTIMI PËR MODIFIKIMIN E MARRËVESHJES KUADËR/KONTRATËS GJATË  
ZBATIMIT**

*(Për t'u plotësuar nga Autoriteti)*

**1. Emri dhe adresa e Autoritetit Kontraktor**

Emri \_\_\_\_\_  
Adresa \_\_\_\_\_  
Tel/Faks \_\_\_\_\_  
E-mail \_\_\_\_\_  
Ueb-faqe \_\_\_\_\_

**2. Kontaktet e personit (ave) përgjegjës për prokurimin:**

Emri \_\_\_\_\_  
E-mail \_\_\_\_\_

**3. Lloji i procedurës së prokurimit:** \_\_\_\_\_

**4. Lloji i kontratës /Marrëveshjes Kuadër:** \_\_\_\_\_

**5. Numri i referencës për procedurën / Lotin:** \_\_\_\_\_

**6. Objekti i kontratës / Marrëveshjes Kuadër :** \_\_\_\_\_

**7. Kodi sipas Fjalorit të Përbashkët të Prokurimit (FPP):** \_\_\_\_\_

**8. Fondi limit:** \_\_\_\_\_

**9. Situata sipas parashikimeve të nenit 127 të LPP dhe argumentet përkatëse për ta përdorur atë:**

\_\_\_\_\_  
\_\_\_\_\_  
\_\_\_\_\_

**10. Përshkrimi i modifikimit të kontratës/Marrëveshjes Kuadër, përfshirë natyrën dhe sasinë ose vlerën e punimeve**

\_\_\_\_\_  
\_\_\_\_\_  
\_\_\_\_\_

**11. Vlera totale e kontratës së nënshkruar/Marrëveshjes Kuadër:** \_\_\_\_\_

**12. Vlera e ndryshuar (nëse është rasti):** \_\_\_\_\_

**13. Kohëzgjatja e kontratës / Marrëveshjes Kuadër:** \_\_\_\_\_

**Dhe afati i ri (nëse është rasti):** \_\_\_\_\_

**14. Emri dhe adresa e operatorit/ëve Ekonomik/ë:**

Emri: \_\_\_\_\_

NIPT: \_\_\_\_\_

Adresa: \_\_\_\_\_

Kontaktet: \_\_\_\_\_

**15. Data e nënshkrimit të modifikimit :** \_\_\_\_\_

**16. Burimi i financimit:** \_\_\_\_\_

**17. Informacion tjetër që vlerësohet i nevojshëm nga autoriteti kontraktor:** \_\_\_\_\_

---

---

## DOKUMENTAT E TENDERIT

### Përmbajtja:

#### **Seksioni I: Udhëzime për Operatorët Ekonomikë (Udhëzime)**

Teksti në Seksionin I nuk mund të modifikohet nga Autoriteti kontraktor ose operatorët ekonomikë përveç informacionit të plotësuar sipas Njoftimit të Kontratës.

#### **Seksioni II: Shtojcat për përgatitjen dhe paraqitjen e ofertës**

Seksioni II përfshin formularët, të cilët duhet të plotësohen nga Operatori Ekonomik dhe të paraqiten si pjesë e ofertës së tij, si dhe shtojcat që duhet të plotësohen nga autoriteti kontraktor si, Preventivi i punimeve, projektet e ndryshme teknike, Grafiku i punimeve, specifikimet teknike, kriteret e përzgjedhjes së ofertuesve, termat e referencës apo detyrën e projektimit, nëse është rasti, që përshkruajnë punimet që do të prokurohen.

#### **Seksioni III. Termet dhe Kushtet e Kontratës (TKK)**

Seksioni III përmban kushtet e përgjithshme dhe të vecanta që do të zbatohen për të gjitha Kontratat, Formularin e sigurimit të kontratës, si dhe formularë që duhet të nënshkruhen nga të dy palët si, draftet e marrëveshjeve kuadër, sipas llojeve të tyre.

#### **Seksioni IV: Ankimi dhe Njoftimet për mbylljen e procesit**

Seksioni IV përfshin formularët standard që përdoren nga operatorët ekonomikë, në procesin e ankimit pranë autoritetit kontraktor dhe Komisionit të Prokurimit Publik, si dhe njoftimet që duhet të plotësohen nga autoriteti kontraktor në përfundim të procesit të prokurimit.

## Seksioni I: Udhëzime për Operatorët Ekonomikë

### A. TË PËRGJITHSHME

- 1. Objekti i prokurimit**
1. Objekti i procedurës së prokurimit, si dhe numri i kontratave (Loteve) dhe objektet e tyre përcaktohen në njoftimin e kontratës.
  2. Përveç nëse specifikohet ndryshe më poshtë, përkufizimet dhe interpretimet në këto Dokumente të Tenderit do të jenë sipas përcaktimeve të Ligjit për Prokurimin Publik (LPP) dhe Kushtet e Përgjithshme të Kontratës (KPP).
- 2. Operatorët Ekonomikë të përshtatshëm**
- a) “Operator ekonomik” është çdo person fizik ose juridik, ose ent publik apo grup personash/entesh, përfshirë shoqëritë me sipërmarrje të përkohshme të tyre dhe organizatat jofitimprurëse, të cilat ofrojnë kryerjen e punëve, furnizimin e mallrave ose ofrimin e shërbimeve në treg, sipas Udhëzimeve për Operatorët Ekonomikë (këtu e më tej referuar si "Udhëzimet").
  - b) Në rastin e një bashkimi operatorësh ekonomikë (BOE):
    - 1.1. të gjithë operatorët, anëtarë të këtij bashkimi do të kenë përgjegjësi të përbashkët dhe solidare;
    - 1.2. BOE i bashkëlidh Ofertës së tij një marrëveshje ndërmjet palëve ku caktohet dhe autorizohet edhe Përfaqësuesi, i cili do të ketë autoritetin të përfaqësojë BOE gjatë procedurës së prokurimit dhe, në rast se BOE shpallet fituese e Kontratës, edhe gjatë zbatimit të Kontratës.
  - b) Operatori Ekonomik duhet të konsultohet me të gjitha udhëzimet, formularët, termat dhe specifikimet në Dokumentet e Tenderit. Mosdhënia nga operatori ekonomik e të gjithë informacionit ose dokumentacionit të kërkuar nga Autoriteti Kontraktor në Dokumentet e Tenderit, do të çojë në refuzimin e Ofertës.
- 3. Sqarimi i Dokumenteve të Tenderit**
1. Ofertuesi i mundshëm mund të kërkojë sqarime për dokumentet e tenderit nga autoriteti kontraktor, i cili duhet t'i përgjigjet çdo kërkesë për sqarim të dokumenteve të tenderit, të bërë nga çdo operator ekonomik, me kusht që kërkesa të jetë marrë jo më vonë se 6 ditë para afatit përfundimtar të dorëzimit të ofertave.
  2. Autoriteti kontraktor duhet të përgjigjet brenda 3 ditëve nga depozitimi i kërkesës, në mënyrë që të bëjë të mundur dorëzimin e ofertës në kohë nga operatori ekonomik dhe, pa identifikuar burimin e kërkesës, duhet t'ua komunikojë sqarimin përkatës të gjithë operatorëve ekonomikë, që kanë tërhequr dokumentet e tenderit.

3. Nëse autoriteti kontraktor vendos të organizojë një vizitë në terren/objekt, duhet ta parashikojë një gjë të tillë në Njoftimin e Kontratës. Të gjithë operatorët ekonomikë, të interesuar për të marrë pjesë në tender, duhet të kenë mundësi të barabarta për të vëzhguar terrenin e punës/ekzekutimit.

4. Nëse Autoriteti kontraktor do të organizojë një konferencë paraprake ku të gjithë kandidatët të mund të kërkojnë sqarime për paqartësitë që u lindin gjatë përgatitjes së dokumenteve, duhet ta parashikojë një gjë të tillë në Njoftimin e Kontratës.

#### **4. Ndryshimi i Dokumenteve të Tenderit**

1. Në çdo kohë para afatit të fundit për paraqitjen e ofertave, Autoriteti Kontraktor mund t'i ndryshojë Dokumentet e Tenderit duke hartuar një shtojcë, me këto ndryshime.
2. Çdo shtojcë do të jetë pjesë e Dokumenteve të Tenderit dhe do të publikohet në të njëjtën mënyrë sikurse është bërë publikimi i Dokumentat ë Tenderit.
3. Nëse ndryshimi i Dokumenteve të Tenderit bëhet në gjysmën e parë të afatit për pranimin e Ofertave, autoriteti kontraktor mund të zgjasin afatin për pranimin e ofertave. Nëse dokumentet e tenderit ndryshohen në gjysmën e dytë të afatit për paraqitjen e ofertave, autoriteti kontraktor zgjat afatin e fundit për paraqitjen e ofertave me të paktën 10 ditë për procedurat mbi kufirin e lartë monetar dhe me të paktën 7 ditë për procedurat nën kufirin e lartë monetar.

### **B. PËRGATITJA E OFERTAVE**

1. **Shpenzimet e ofertimit** Operatori Ekonomik përballon të gjitha shpenzimet që lidhen me përgatitjen dhe paraqitjen e ofertës së tij, dhe Autoriteti Kontraktor nuk ka detyrime apo përgjegjësi për këto shpenzime, pavarësisht nga zhvillimi apo rezultati i procedurës.
2. **Gjuha e Ofertës** Oferta, si dhe të gjitha korrespondencat dhe dokumentet në lidhje me procedurën e prokurimit do të paraqiten në gjuhën/gjuhët e specifikuar në njoftimin e kontratës. Në procedurat e prokurimit nën kufijtë e lartë monetarë dokumentet e paraqitura në gjuhë të huaj duhet të shoqërohen nga një përkthim i noterizuar në gjuhën shqipe.  
  
Në procedurat e prokurimit mbi kufijtë e lartë monetarë, një ofertë është e kualifikueshme edhe nëse një pjesë e dokumentacionit të saj mund të jetë në gjuhën shqipe dhe një pjesë në gjuhën angleze.
3. **Dokumentet përbërëse të Ofertës** Oferta do të përmbajë të gjitha dokumentet mbështetëse siç kërkohet nga Autoriteti kontraktor.

- 4. Formularët e tenderit dhe preventivat e Çmimeve**
- Operatori Ekonomik paraqet Formularin e Ofertës Ekonomike në përputhje me formularin e paraqitur në Seksionin II: Të gjithë Formularët shoqërues duhet të plotësohen pa ndonjë ndryshim, nuk do të pranohet asnjë zëvendësues. Të gjitha vendet bosh duhet të plotësohen me informacionin e kërkuar.
- Për procedurat e prokurimit që zhvillohen në rrugë shkresore, origjinali i ofertës duhet të shtypet ose të shkruhet me bojë që nuk fshihet. Të gjitha fletët e ofertës duhet të lidhen së bashku dhe të numerizohen. Të gjitha fletët e ofertës, përveç literaturës së pandryshueshme dhe të printuar duhet të pajisen me inicialet ose të nënshkruhen nga Personi (at) e Autorizuar. Çdo ndryshim në ofertë duhet të jetë i lexueshëm dhe i nënshkruar nga Personat e Autorizuar.
- 5. Ofertat Alternative**
- Përveç nëse përshkruhet ndryshe në njoftimin e kontratës dhe dokumentat e tenderit propozimet alternative ose kohët alternative për përfundimin, nuk do të merren parasysh.
- 6. Çmimet**
1. Çmimet e ofruara nga Operatori Ekonomik në Formularin e Ofertës Ekonomike do të jenë në përputhje me kërkesat e specifikuara në njoftimin e kontratës dhe dokumentat e tenderit.
  2. Operatori Ekonomik duhet të plotësojë Formularin e Ofertës bashkangjitur me këto DT, duke përcaktuar zërat e punimeve që do të realizohen, sasi të dhe çmimin e tyre në rastin kur në kohën e ofertimit është e mundur (ka një projekt-preventiv mbi bazën e të cilit të do realizohen punimet).
- Kur autoriteti kontraktor nuk ka hartuar projektpreventiv por ka vetëm një projektide apo detyrë projektimi dhe terma reference për objektin që prokuron, kontraktori paraqet vetëm ofertë ekonomike totale, në pamundësi për të paraqitur zërat e punimeve që do të realizohen, sasi të apo çmimet e tyre.
3. Të gjitha çmimet duhet të kuotohen në Monedhën sipas Njoftimit të Kontratës, duke përfshirë edhe tatimet dhe taksat që zbatohen, pa përfshirë TVSH-në. Nëse çmimet kuotohen në valutë të huaj siç përcaktohet në Njoftimin e Kontratës, atëherë ato duhet të konvertohen në Lekë shqiptare (Lekë) sipas kursit të këmbimit të caktuar nga Banka Qendrore e Shqipërisë në ditën e dërgimit për publikim të Njoftimit të Kontratës dhe duhet të ruhen në atë kurs deri në skadimin e periudhës së vlefshmërisë së ofertës.
  4. Ofertuesi duhet të shënojë në Formularin e Ofertës Ekonomike, çmimet totale të Ofertës për të gjithë zërat e preventivit pa TVSH. Vlera e TVSH-së, kur aplikohet, i shtohet çmimit të dhënë dhe përbën vlerën totale të Ofertës.
  5. Në rastin e një Marrëveshje Kuadër ku NUK përcaktohen të gjitha kushtet, çmimet për kontratat bazuar në Marrëveshjen Kuadër nuk janë të fiksuara, ato janë objekt i ndryshimit pas një mini – konkurrimi midis Operatorëve Ekonomikë, palë në Marrëveshjen Kuadër.
- 7. Monedhat**
- Monedha (at) e ofertave dhe monedha (at) e pagesës do të jenë siç specifikohet në njoftimin e kontratës.

- 8. Provueshmëria e Kualifikimeve të Operatorit Ekonomik** Për të provuar kualifikimet e tij për realizimin e Kontratës, Operatori Ekonomik do të japë informacionin e kërkuar në Seksionin II: Shtojcat.
- 9. Periudha e vlefshmërisë së Ofertës**
1. Ofertat do të jenë të vlefshme për periudhën e specifikuar në Njoftimin e Kontrates pas afatit të paraqitjes së Ofertave të përcaktuar nga Autoriteti Kontraktor; Oferta për një periudhë më të shkurtër nuk është e vlefshme dhe do të refuzohet.
  2. Sigurimi i Ofertës mund të paraqitet në njërin nga format e mëposhtme:
  3. a) Pagesa nga ofertuesi, në vlerë monetare, në llogarinë e autoritetit kontraktor;  
b) Garanci bankare;  
c) Garanci sigurimi.
- Dokumentet e mësipërme duhet të jenë të vlefshme gjatë gjithë periudhës së vlefshmërisë së Ofertës.
4. Periudha e vlefshmërisë së Ofertës fillon nga momenti i hapjes së ofertave. Në çdo rast, të paktën 5 ditë para përfundimit të afatit të vlefshmërisë së ofertave, Autoriteti Kontraktor mund t'i kërkojë Ofertuesit me shkrim të zgjasë periudhën e vlefshmërisë, deri në një datë të caktuar. Ofertuesi mund ta refuzojë këtë kërkesë me shkrim, pa humbur të drejtën për rimbursim të Sigurimit të Ofertës, kur ka një të tillë. Ofertuesi që bie dakord të zgjasë periudhën e vlefshmërisë së Ofertës njofton Autoritetin Kontraktor me shkrim dhe paraqet një sigurim oferte të zgjatur, nëse ka pasur një të tillë. Oferta nuk mund të modifikohet. Nëse Ofertuesi nuk i përgjigjet kërkesës së bërë nga Autoriteti Kontraktor në lidhje me zgjatjen e periudhës së vlefshmërisë së Ofertës, ose nuk e pranon kërkesën në fjalë, ose nuk paraqet një sigurim të zgjatur të ofertës, kur kërkohet, atëherë Autoriteti Kontraktor e refuzon Ofertën.
  5. Nëse autoriteti kontraktor nuk i ka bërë një kërkesë me shkrim operatorit ekonomik për të zgjatur periudhën e vlefshmërisë së ofertës, sipas parashikimit të paragrafit të parë të kësaj pike, atëherë operatori ekonomik nuk mund të penalizohet për këtë, pra sigurimi i ofertës së tij nuk konfiskohet.
- 10. Format i dhe Nënshkrimi i Ofertave** Në përgjigje të Njoftimit të Kontratës, cdo Operator Ekonomik paraqet ofertën sipas formularëve standard në këtë DT. Oferta nënshkruhet nga personi/personat përgjegjës të autorizuar për këtë qëllim.

#### **D. PARAQITJA DHE HAPJA E OFERTAVE**

- 11. Paraqitja e** 11.1 Në procedurat e prokurimit që zhvillohen me mjete elektronike, operatorët

- Ofertave** Ekonomikë duhet të ngarkojnë ofertën e tyre në sistemin e prokurimit elektronik, sipas përcaktimeve në manualin përkatës.
- 11.2 Lidhur me procedurat e prokurimit, që zhvillohen në rrugë shkresore, Operatorët Ekonomikë duhet të paraqesin vetëm ofertën origjinale të mbyllur në një zarf jotransparent, të vulosur dhe të firmosur me emrin dhe adresën e Ofertuesit dhe të shënuar: "Ofertë për realizimin e punimeve; Njoftimi Nr. \_\_\_".
- “MOS E HAPNI, ME PËRJASHTIM TË RASTEVE KUR ËSHTË I PRANISHËM KOMISIONI I VLERËSIMIT TË OFERTAVE, JO PËRPARA - ----- d/m/v, në orën-----” .**
- 12. Afati i fundit për paraqitjen e Ofertave** Oferta duhet të paraqitet brenda afatit të përcaktuar nga autoriteti kontraktor. Nëse autoriteti zgjat afatin kohor për pranimin e ofertave, operatorët ekonomikë, mund të paraqesin ofertat e tyre brenda afatit të zgjatur.
- Data e hapjes së ofertave do të jetë e njëjtë me afatin e fundit të paraqitjes së ofertave. Nëse për arsye objektive, të shkaktuara nga një situatë e paparashikuar nga autoriteti kontraktor në kohën e fillimit të procedurës, është e pamundur të respektohet afati për hapjen e ofertave nga autoriteti ose kontraktor, arsyeja duhet të dokumentohet dhe të caktohet një datë e re për hapjen e ofertave.
- Ofertuesit ose përfaqësuesit e tyre të autorizuar, të cilët kanë paraqitur oferta, ftohen të marrin pjesë në hapjen e ofertave, nëse janë të interesuar. Mosparaqitja e tyre nuk pengon hapjen e ofertave.
- 13. Ofertat me vonesë** Autoriteti Kontraktor nuk merr në shqyrtim asnjë ofertë që vjen pas afatit të fundit për paraqitjen e tyre siç specifikohet në Njoftimin e Kontratës Sistemi i prokurimit elektronik nuk lejon paraqitjen e ofertave që janë në tejkalim të afatit të fundit për paraqitjen e tyre.
- 14. Tërheqja, Zëvendësimi dhe Modifikimet**
1. Operatori Ekonomik mund ta tërheqë, zëvendësojë ose modifikojë ofertën e tij, në çdo kohë deri përpara afatit të fundit të pranimit të ofertave.
  2. Në procedurat e prokurimit të cilat zhvillohen në rrugë shkresore, ofertuesit mund të modifikojnë ose tërheqin ofertat e tyre me kusht që modifikimi ose tërheqja të bëhet para skadimit të afatit përfundimtar për paraqitjen e ofertave. Si modifikimet ashtu edhe tërheqjet duhet t'i komunikohen Autoritetit Kontraktor me shkrim, para datës së afatit fundit për paraqitjen e ofertave. Zarfë që përmban deklaratën e Ofertuesit duhet të shënohet: "MODIFIKIM OFERTE" ose "TËRHEQJE OFERTE".
  3. Asnjë ofertë nuk mund të tërhiqet, zëvendësohet ose modifikohet pas afatit të fundit për paraqitjen e ofertave.
- 15. Hapja e Ofertave** Ofertat hapen pas përfundimit të afatit të fundit të përcaktuar për pranimin e ofertave në dokumentat e tenderit.

## E. SHQYRTIMI I OFERTAVE

- 16. Konfidencialiteti** Autoriteti kontraktor duhet të ruajë konfidencialitetin sipas përcaktimeve të nenit 16 të LPP-së.
- 17. Sqarimi i ofertave**
1. Autoriteti Kontraktor, gjatë procesit të shqyrtimit dhe vlerësimit të ofertave, mund të kërkojë sqarime nga operatorët ekonomikë ofertues. Çdo sqarim i paraqitur nga Operatori Ekonomik që nuk i përgjigjet një kërkesë nga Autoriteti Kontraktor nuk do të merret në konsideratë. Nuk mund të kërkohet, ofrohet apo lejohet asnjë ndryshim në çmimet ose përmbajtjen e ofertave, përveç rasteve të konfirmimit të korrigjimit të gabimeve aritmetike të konstatuara nga Autoriteti Kontraktor gjatë vlerësimit të ofertave.
- 18. Përgjegjshmëri e ofertave**
1. Një ofertë e përgjegjshme/ vlefshme është ajo që plotëson kërkesat e Dokumenteve të Tenderit pa devijime materiale, rezerva ose mospranim, siç përcaktohet më poshtë:
    - (a) "**Devijim**" është shmangia nga kërkesat e specifikuara në Dokumentet e Tenderit;
    - (b) "**Rezervim**" është përcaktimi i kushteve kufizuese ose mospranimi i plotë i kërkesave të specifikuara në Dokumentet e Tenderit; dhe
    - (c) "**Mospranim**" është mosparaqitja e një pjesë ose e të gjithë informacionit ose dokumentacionit të kërkuar në Dokumentet e Tenderit .
  2. Nëse një ofertë nuk i përgjigjet kërkesave të Dokumenteve të Tenderit, ajo refuzohet.

## F. VLERËSIMI I OFERTAVE

- 19. Kualifikimi i Operatorit Ekonomik**
1. Për një pjesë të kriterëve të pranimit të kërkuara në dokumentat e tenderit, Operatori Ekonomik duhet të paraqesë Formularin Përmbledhës të Vetëdeklarimit si një provë paraprake në formën e një deklarate, ku shprehet se Oferta e tij është në përputhje me Kërkesat Teknike, kushtet dhe kriteret e përcaktuara në Njoftimin e Kontratës dhe në Dokumentet e Tenderit.
  2. Informacioni i pasqyruar në formularin e vetëdeklarimit, i cili gjendet në një bazë të dhënash, ku autoriteti/ kontraktor mund të aksesojë direkt këtë informacion dhe /ose dokumentin, duhet të shoqërohet me adresën përkatëse për këtë bazë të dhënash. Operatori ekonomik mund të përdorë një formular vetëdeklarimi që është përdorur gjatë një procedure prokurimi të mëparshme, nëse informacioni që ajo përmban vazhdon të jetë i saktë dhe i vlefshëm.
  3. Operatori ekonomik duhet të paraqesë dokumentacionin e kërkuar për të gjitha kriteret për të cilat nuk lejohet vetdeklarim.
- Në rastin e operatorëve ekonomikë të huaj, dokumentet duhet të paraqiten në formën e kërkuar nga legjislacioni në fuqi për njohjen e dokumentacionit. Në raste të dokumenteve që nuk lëshohen në vendin e origjinës, ky fakt duhet të provohet prej operatorëve ekonomikë.
4. Operatori Ekonomik është përgjegjës për të gjithë dokumentacionin e paraqitur si

pjesë e Ofertës. Në rast të verifikimit të përmbajtjes së dokumentacionit të paraqitur, ose të Vetëdeklarimeve, kur përmbajtja e tyre nuk rezulton të jetë e vërtetë, Operatori Ekonomik është në kushtet e parashikuara në nenin 78, pika 1, gërma (a) të Ligji për Prokurimin Publik (LPP).

**20. Konvertimi në valutë të vetme**

1. Për qëllime vlerësimi dhe krahasimi, monedha (et) e Ofertës do të konvertohet në një monedhë të vetme siç specifikohet në Njoftimin e kontrates.

**21. Kriteret e përcaktimit të ofertës fituese**

1. Autoriteti Kontraktor përcakton ofertën ekonomikisht më të favorshme në bazë të kriterëve të përcaktimit të ofertës fituese që janë përcaktuar në Njoftimin e Kontratës dhe në Dokumentet e Tenderit si më poshtë.

**Opsioni 1) – Oferta Ekonomikisht më e Favorshme, bazuar në kosto:**

Në rastin kur oferta ekonomikisht më e favorshme identifikohet në bazë të koston, autoriteti ose enti kontraktor duhet të argumentojë dhe të dokumentojë vendosjen e çdo kriteri që do të përdorë, si dhe peshën specifike për secilin kriter, konkretisht, pikët që do të ketë çdo kriter dhe mënyrën e llogaritjes së pikëve për ofertuesit e njëpasnjëshëm. Në çdo rast, kur kriteret janë më shumë se një, pesha e kriterit të çmimit nuk do të jetë më pak se 50 pikë. Pikët maksimale që do të marrë një ofertë do të jenë 100 pikë.

Formula që zbatohet për llogaritjen e pikëve është si më poshtë:

$$P_o = P_{k1} + P_{k2} + P_{k3} + \dots$$

$P_o$  - janë pikët totale të ofertës së vlerësuar

$P_{k1}/P_{k2}/P_{k3}/\dots$  - janë pikët për secilin kriter të vlerësuar, që mund të jetë kriter me trend zbritës ose me trend rritës.

**a) Në rastet e vlerësimit të ofertës ekonomikisht më të favorshme, për kriteret me trend zbritës, zbatohet formula si më poshtë:**

$$P_{k1} = V_{mink1} \times P_{maxk1} / O_{k1}$$

$P_{k1}$  \_\_\_\_\_ Pikët e kriterit që vlerësohet

$V_{mink1}$  \_\_\_\_\_ Vlera më e ulët e ofruar për kriterin që po vlerësohet

$P_{maxk1}$  \_\_\_\_\_ Pikët maksimale që i jepen kriterit që vlerësohet

$O_{k1}$  \_\_\_\_\_ Treguesi i ofertës për kriterin që vlerësohet.

**b) Në rastet e vlerësimit të ofertës ekonomikisht më të favorshme, për kriteret me trend rritës, zbatohet formula si më poshtë:**

$$P_{k1} = O_{k1} \times P_{maxk1} / V_{maxk1}$$

$V_{maxk1}$  \_\_\_\_\_ Vlera më e lartë e ofruar për kriterin që vlerësohet

$P_{maxk1}$  \_\_\_\_\_ Pikët maksimale që i jepen kriterit që vlerësohet

$O_{k1}$  \_\_\_\_\_ Treguesi i ofertës për kriterin që vlerësohet.

## **Opsioni 2) – Oferta Ekonomikisht më e Favorshme, Bazuar në Çmim:**

Kontrata do t'i jepet ofertuesit i cili ka ofruar çmimin më të ulët të ofertës.

**SHENIM:** 1. Autoriteti Kontraktor do të zgjedhë vetëm një nga Opsionet si kriter i vlerësimit. Përdorimi i të dy opsioneve në DT e bën procedurën të pavlefshme.

2. Autoriteti Kontraktor përdor si kritere vlerësimi një kriteret e përcaktuara në Njoftimin e Kontratës.

3. Autoriteti Kontraktor do t'i japë kontratën Operatorit Ekonomik, Oferta e të cilit ka rezultuar të jetë ekonomikisht më e favorshme.

## **22. Vlerësimi i ofertave dhe korigjimi i gabimeve aritmetike dhe ofertave anomalisht të ulëta**

1. Autoriteti Kontraktor kontrollon ofertat e paraqitura nëse kanë gabime aritmetike. Nëse ofertat rezultojnë me gabime aritmetike, autoriteti i korigjon këto gabime si më poshtë:

- (a) Nëse ka ndonjë mospërputhje midis çmimit për njësi dhe çmimit total, që rezulton nga shumëzimi i çmimit të njësisë me sasinë, çmimi i njësisë mbizotëron dhe çmimi total korigjohet në bazë të tij. Në këtë rast, do të korigjohet edhe shuma në fjalë, e cila ka lidhje me gabimin.
- (b) Nëse ka ndonjë mospërputhje tek çmimi total, kur totali është shuma ose diferenca e nëntotaleve, çmimi i nëntotalit mbizotëron dhe çmimi total korigjohet në bazë të tij. Në këtë rast, do të korigjohet edhe shuma në fjalë, e cila ka lidhje me gabimin.
- (c) Nëse ka ndonjë mospërputhje ndërmjet shumës në fjalë dhe shumës në shifra, mbizotëron shuma në fjalë. Bën përjashtim nga ky rregull situata kur, shuma në fjalë ka mospërputhje me shumën në shifra, ndërkohë që kjo e fundit nuk ka gabime aritmetike në përlllogaritjen e zërave të ofertës.

Në çdo rast, Ofertat me gabime aritmetike refuzohen kur:

- shumat absolute të të gjitha korigjimeve janë më shumë se 2% e vlerës së ofertës ekonomike të ofruar;

- shuma absolute e të gjitha korigjimeve është më pak se 2%, por nuk pranohet korigjimi nga ofertuesi.

2. Në rast kur janë të vlefshme dy ose më pak oferta, në përputhje me nenin 93 të LPP-së, oferta vlerësohet anomalisht e ulët kur ajo është ulur më shumë se 25% të

fondit limit të përlogaritur.

Në rast kur janë të vlefshme tri ose më shumë oferta, në përputhje me nenin 93 të LPP-së, oferta vlerësohet anomalisht e ulët nëse vlera e saj do të jetë më e vogël se 85% e mesatares së ofertave të vlefshme.

Në procedurat e prokurimit me vlerë nën kufijtë e lartë monetarë, nëse një apo disa oferta vlerësohen si anomalisht të ulëta, Komisioni i Vlerësimit të Ofertave i refuzon ato, duke i skualifikuar nga procedura, pa i kërkuar sqarim ofertuesit/sve.

Në procedurat e prokurimit me vlerë mbi kufijtë e lartë monetarë, nëse një apo disa oferta vlerësohen si anomalisht të ulëta, Komisioni i Vlerësimit të Ofertave duhet ti kërkojë operatorit ekonomik të paraqesë brenda tre ditëve pune, shpjegime të çmimit ose kostove të propozuara në ofertë, në përputhje me nenin 93 të LPP-së dhe të vlerësojnë informacionin e dhënë, në konsultim me ofertuesin, në përputhje me dispozitat e këtij neni.

Në çdo rast, ofertuesi ka detyrimin të justifikojë dhe dokumentojë me prova me shkrim, shpjegime për elementin/elementët specifike të ofertës, në përputhje me kërkesat e nenit 93 të LPP-së.

2.1 Formula që duhet zbatuar, për të vlerësuar një ofertë anomalisht të ulët, në rastin kur ekzistojnë tre ose më shumë oferta të vlefshme, është si më poshtë:

O - Oferta

MO – Mesatarja e ofertave të vlefshme

N - Numri i ofertave të vlefshme

PR (Zm) – Zbritje e mundshme

$$MO = O1 + O2 + O3 + \dots + On / N$$

$$PR = 85 \% Mo$$

Vlera e ofertave të vlerësuara < .. PR ..... rrjedhimisht oferta është anomalisht e ulët.

3. Nëse një Operator Ekonomik nuk pranon korrigjimin e gabimeve aritmetike, ose nëse Ofertuesi nuk arrin të japë një justifikim për të bindur Autoritetin Kontraktor, në rast të një oferte anomalisht të ulët, Oferta e tij do të refuzohet.

4. Procesi i hedhjes së shortit

Nëse dy ose më shumë oferta kanë të njëjtin çmim më të ulët ose kanë të njëjtat pikë, atëherë fituesi përcaktohet me short, në prani të ofertuesve. Ofertuesit njoftohen për datën dhe kohën e hedhjes së shortit. Mospjesëmarrja e ofertuesve gjatë procesit të hedhjes së shortit nuk përbën arsye për skualifikim.

## D. DHËNIA E KONTRATËS

- 23. Njoftimi i Fituesit**
1. Brenda afatit të vlefshmërisë së Ofertës, Autoriteti Kontraktor njofton Operatorin Ekonomik të suksesshëm se Oferta e tij është pranuar, dhe është shpallur fituese.
- 24. Nënshkrimi i Marrëveshjes Kuadër/ Kontratës**
1. Pas konfirmimit të fituesit/ve Autoriteti Kontraktor përgatit, nënshkruan dhe fton Operatorin/ët e suksesshëm Ekonomik të nënshkruajë Marrëveshjen kuadër/Kontratën.
  2. Autoriteti Kontraktor i kërkon fituesit një sigurim për realizimin e Kontratës. Shuma e mbulimit për realizimin e kontratës do të jetë 10% e vlerës së Kontratës. Formulari i Sigurimit të Kontratës dorëzohet para nënshkrimit të Kontratës.
- Sigurimi për realizimin e kontratës mund të paraqitet në një nga format e mëposhtme:
- a) mundësi pagese nga ofertuesi në vlerë monetare, në llogarinë e autoritetit ose entit kontraktor;
  - b) garanci bankare;
  - c) garanci nga shoqëri sigurimi.

## DH. ANKESAT

- 25. Procedura e ankesës**
1. Çdo Operatori Ekonomik, i cili ka interes të ligjshëm për objektin e prokurimit dhe rrezikon të dëmtohet nga vendimmarrja e autoritetit kontraktor mund të paraqesë ankesë njëkohësisht pranë autoritetit kontraktor dhe Komisionit të Prokurimit Publik në lidhje me Njoftimin e Kontratës, Dokumentet e Tenderit, kualifikimin, përzgjedhjen ose përcaktimin e ofertës fituese, sipas parashikimeve në LPP dhe aktet nënligjore, në Sistemin e Ankesave Elektronike.
  2. Në rastet e ankesave për vendimet e autoritetit kontraktor për përzgjedhjen e kandidatëve pas fazës së parakualifikimit ose për procesin e vlerësimit të ofertave, operatorët ekonomikë, të cilët kanë marrë pjesë në procedurën e prokurimit dhe mund të cenohen nga ankesa e paraqitur, kanë të drejtë të paraqesin argumentet e tyre në lidhje me këtë të fundit njëkohësisht pranë autoritetit ose entit kontraktor dhe Komisionit të Prokurimit Publik, në Sistemin e Ankesave Elektronike.
- Kundër vendimit të autoritetit kontraktor, operatorët ekonomikë të interesuar, të cilët kanë paraqitur argumentet e tyre në lidhje me ankesën, kanë të drejtën të ankohen pranë Komisionit të Prokurimit Publik.
3. Autoriteti Kontraktor mund t'i kërkojë Komisionit të Prokurimit Publik që të

lëshojë masa të ndërmjetme për mospezullimin e procedurës së prokurimit.

### **E. ANULIMI I PROCEDURËS**

#### **26. Anulimi i procedurës**

1. Autoriteti kontraktor publikon Njoftimin për Anulimin e Procedurës së Prokurimit, në të njëjtën mënyrë siç publikon Njoftimin e Kontratës, jo më vonë se 5 (pesë) ditë nga data e skadimit të afatit të fundit për paraqitjen e ankesave, ose dhënien e vendimit përfundimtar për ankimin.
2. Autoriteti kontraktor anulon procedurën e prokurimit në rastet kur:
  - a) nuk është paraqitur asnjë kërkesë e përshtatshme në procedurat me faza;
  - b) nuk është paraqitur asnjë ofertë e përshtatshme në procedurat me një fazë;
  - c) konstaton se dokumentet e tenderit përmbajnë gabime ose mangësi të rëndësishme;
  - d) për shkak të rrethanave të paparashikueshme dhe objektive, nevojat ose aftësia paguese e autoritetit kontraktor ka ndryshuar;
  - e) Komisioni i Prokurimit Publik vendos anulimin në përputhje me parashikimet në LPP;

Gjithashtu, Titullari i autoritetit vendos anulimin e procedurës sipas përcaktimeve në nenin 19 të LPP dhe nenin 75 të VKM 285/2021.
3. Kur procedura e prokurimit publik anulohet në përputhje me shkronjën "d" të paragrafit 2, autoriteti/ kontraktor nuk duhet të shpallë një procedurë të re për të njëjtin objekt të prokurimit dhe me të njëjtat të dhëna.
4. Nëse, Autoriteti/Enti Kontraktor duhet të rishpallë një procedurë të re për të njëjtin objekt të prokurimit dhe me të njëjtat të dhëna, nuk duhet të vijojë me rishpalljen e saj në Sistemin e Prokurimit Elektronik përpara përfundimit të afateve të ankimimit/shqyrtimit të ankesave dhe vendimit të marrë lidhur me to.

---

## SEKSIONI II: LISTA E SHTOJCAVE

Shtojca 1: Formulari i Ofertës Ekonomike

Shtojca 2: Listat e Çmimeve sipas zërave të preventivit

Shtojca 3: Formulari i Sigurimit të Ofertës

Shtojca 4: Lista e Informacionit Konfidencial

Shtojca 5: Formulari i Specifikimeve Teknike

Shtojca 6: Grafiku i realizimit të punimeve

Shtojca 7: Formularët e Përshtatshmërisë dhe Kualifikimit të Ofertuesve

Shtojca 8: Formulari Përmbledhës i Vetëdeklarimit

Shtojca 9: Formulari i Vlerësimit

Shtojca 10: Preventivat e Punimeve

Shtojca 11: Formulari i Njoftimit të Skualifikimit.

Shtojca 12: Formulari i Njoftimit të Fituesit pas publikimit të të cilit fillojnë afatet e ankimim

Shtojca 13: Formulari i Njoftimit të Fituesit, në përfundim të afateve të ankimit

Shtojca 14: Formulari i Njoftimit të Operatorëve Ekonomikë të Suksesshëm në Marrëveshjen Kuadër pas publikimit të të cilit fillojnë afatet e ankimimit

Shtojca 15: Formulari i Njoftimit të Operatorëve Ekonomikë të Suksesshëm në Marrëveshjen Kuadër, në përfundim të afateve të ankimit

Shtojca 16: Formulari i Njoftimit të Anulimit të Procedurës së Prokurimit, pas publikimit të të cilit fillojnë afatet e ankimimit

**Shtojca 1.**

*(Shtojcë për t'u paraqitur nga operatori ekonomik)*

**FORMULARI I OFERTËS EKONOMIKE<sup>4</sup>**

Data:

Numri i referencës së procedurës së prokurimit/lotit:

Për: **[Operatori Ekonomik shënon emrin e Autoritetit Kontraktor]**

Emri i ofertuesit dhe NIPT-i **[Operatori Ekonomik shënon emrin e ofertuesit dhe NIPT-in]**

Ne, të nënshkruarit, deklarojmë se:

- (a) Kemi konsultuar dhe nuk kemi asnjë rezervë për Dokumentet e Tenderit të procedurës me objekt:**[shënoni objektin e procedurës së prokurimit të publikuar në SPE]**, përfshirë sqarimet dhe Shtojcat e nxjerra.
- (b) Ne **[vendos emrin e Operatorit Ekonomik dhe numrin unik të identifikimit, dhe/ose anëtarët e BOE, nëse është rasti]**, nuk jemi të përjashtuar nga e drejta për të fituar kontrata publike dhe jemi në përputhje me kërkesat e kualifikimit dhe kërkesat specifike të kontratës siç specifikohet në njoftimin e kontratës **[vendos objektin e procedurës së prokurimit/lotit]**.
- (c) Ne ofrojmë t'ë realizojmë për Autoritetit Kontraktor **[vendos emrin e Autoritetit Kontraktor]**, në përputhje me Dokumentet e Tenderit (shih më poshtë), punimet për **[vendosni CPV-në e procedurës/Lotit përkatës nga Njoftimi i Kontratës të publikuar në SPE]** në përputhje me Ofertën Teknike, me çmimet e renditura në preventiv, me të gjitha projektet teknike, e me kërkesat në detyrën e projektimit apo termat e referencës, nëse është rasti, dhe në përputhje me Termat dhe Kushtet e Kontratës, të cilat reflektohen në Dokumentet e Tenderit.
- (d) Oferta jonë është në përputhje me dokumentet e mëposhtme:
  1. Udhëzimet për Operatorët Ekonomikë;
  2. Njoftimin e Kontrates;
  3. Kriteret e Vlerësimit;
  4. Kriteret e Përzgjedhjes;
  5. Specifikimet teknike, Projektet dhe çdo dokumentacion teknik;
  6. Preventivin e çmimeve
  7. Termat e referencës (nëse është rasti)

<sup>4</sup> Vlera e ofertës ekonomike nuk duhet të kalojë dy shifra pas presjes dhjetore.

8. Detyrën e projektimit (nëse është rasti)
9. Kushtet e Përgjithshme të Kontratës;
10. Kushtet e Veçanta të Kontratës.

- (e) Çmimi total i Ofertës sonë, **pa TVSH**, është: ----- [Operatori Ekonomik e vendos në shifra dhe fjalë];
- (f) Çmimi total i Ofertës sonë, **me TVSH**, është: ----- [Operatori Ekonomik e vendos në shifra dhe fjalë]

<b>Emri i përfaqësuesit të ofertuesit</b>	
<b>Nënshkrimi</b>	
<b>Vula</b>	

**Shtojca 2.***(Shtojcë për t'u paraqitur nga operatori ekonomik)***LISTA E ÇMIMEVE SIPAS ZËRAVE TË PREVENTIVIT****Data:** \_\_\_\_\_**Numri i referencës së procedurës së prokurimit/lotit:** \_\_\_\_\_**Emri dhe numri unik i identifikimit të Operatorit Ekonomik/Operatorëve ekonomikë (në rast BOE):** \_\_\_\_\_**Monedha:** \_\_\_\_\_

Në rast të mospërputhjes midis çmimit për njësi dhe totalit, këto do të zbatohen rregullat e përcaktuara në Udhëzimet për Operatorët Ekonomikë.

Çmimet dhe monedhat të jenë në përputhje me Udhëzimet për Operatorët Ekonomikë.

Të gjithë zërave në Formularin e listës së çmimeve sipas zërave të preventivit dhe grafikut të realizimit të punimeve duhet të hidhen dhe tu vendoset çmimi i ofruar për secilin zë në preventiv. Zërat e preventivit pa vlerë do të konsiderohen si zëra të paofertuar dhe do të çojnë në refuzimin e ofertës.

**Oferta ekonomike e detajuar**

<b>Nr</b>	<b>Nr. Analizë</b>	<b>Përshkrimi i Punëve</b>	<b>Njësi</b>	<b>Sasia</b>	<b>Çmimi/ Njësi</b>	<b>Cmimi total</b>
1.						
2.						
3.						
<b>Shuma</b>						
<b>Fondi Rezervë</b>						
<b>Shuma</b>						
<b>TVSH</b>						
<b>SHUMA TOTAL</b>						

---

**Nënshkrimi i ofertuesit \_\_\_\_\_**

**Vula**

**Shënim:Çmimet duhet të shprehen në Monedhën \_\_\_\_ ( e kërkuar në dokumentat e tenderit )**

**Shtojca 3.**

*(Shtojcë për t'u paraqitur nga operatori ekonomik)*

*[Letër me kokë e Bankës / Kompanisë së Sigurimeve]*

**FORMULARI I SIGURIMIT TË OFERTËS**

Për: *[Emri dhe adresa e autoritetit kontraktor]*

Në emër të: *[Emri dhe adresa e ofertuesit të siguruar]*

\* \* \*

Procedura e prokurimit *[lloji i procedurës]*

Përshkrim i shkurtër i kontratës: *[objekti]*

Publikimi *(nëse zbatohet)*: Buletini i Njoftimeve Publike *[Data]* *[Numri]/Nr. Referencës në faqen e APP-se*

\* \* \*

Duke iu referuar procedurës së lartpërmendur,

*Ne vërtetojmë se [emri i ofertuesit të siguruar] ka derdhur një depozitë pranë [emri dhe adresa e bankës] / është garantuar pranë [emri dhe adresa e kompanisë së sigurimit] me një vlerë prej [monedha dhe vlera, e shprehur në fjalë dhe shifra] si kusht për sigurimin e ofertës, dorëzuar nga operatori i lartpërmendur ekonomik.*

Marrim përsipër të transferojmë në llogarinë e *[emri i autoritetit kontraktor]* vlerën e siguruar, brenda 15 (pesëmbëdhjetë) ditëve nga kërkesa juaj e thjeshtë dhe e parë me shkrim, pa kërkuar shpjegime, me kusht që kjo kërkesë të përmendë mospërmbushjen e njërit nga kushtet e mëposhtme:

- Ofertuesi e ka tërhequr ose ka ndryshuar ofertën, pas afatit përfundimtar për paraqitjen e ofertave ose para afatit përfundimtar, nëse është përcaktuar kështu në dokumentat e tenderit;
- Ofertuesi ka refuzuar nënshkrimin e kontratës së prokurimit kur autoriteti kontraktor e kërkon një gjë të tillë;
- Ofertuesi nuk ka paraqitur sigurimin e kontratës, ku oferta është shpallur fituese ose nuk ka plotësuar ndonjë kusht tjetër përpara nënshkrimit të kontratës së përcaktuar në dokumentat e tenderit.

Ky Sigurim është i vlefshëm për periudhën e specifikuar në *[njoftimin e kontratës]*.

**[Përfaqësuesi i bankës / kompanisë së sigurimit]**

**Shtojca 4.**

(Shtojcë për tu paraqitur nga Operatori Ekonomik, nëse është rasti)

**Lista e Informacionit Konfidencial**

(Shkruani informacionin që dëshironi të mbetet konfidencial )

Lloji, natyra e informacionit që duhet mbajtur konfidencial	Numri i faqeve dhe pikave në DST që dëshironi të mbeten konfidenciale	Arsyet e mbajtjes konfidencial të këtij informacioni	Afati i fundit për mbajtjen konfidencial të këtij informacioni

**VËMENDJE**

Çdo e dhënë që nuk është regjistruar si konfidenciale do të konsiderohet se për të është dhënë pëlqimi i mbajtësit të një informacioni të tillë dhe Autoriteti Kontraktor nuk do të jetë përgjegjës për nxjerrjen e këtij informacioni.

Nuk konsiderohet se përbën sekret tregtar informacioni që duhet të bëhet publik sipas ligjit, që ka të bëjë me një shkëlqje të ligjit ose që duhet të publikohet në bazë të praktikave të mira tregtare dhe parimeve të etikës tregtare. Konkretisht: Operatori ekonomik nuk mund të klasifikojë si konfidencial: çmimin e ofertës, listën e çmimeve, katalogun, informacionin lidhur me kriteret e përzgjedhjes së ofertës, dokumentet publike, fragmente nga regjistrat publikë dhe informacione të tjera që duhet të bëhen publike ose që nuk janë konfidenciale në përputhje me legjislacionin në fuqi.

**Përfaqësuesi i Ofertuesit****Nënshkrimi****Vula**

## Shtojca 5.

[ Shtojcë për t'u plotësuar nga Autoriteti/ Kontraktor]

### FORMULARI I SPECIFIKIMEVE TEKNIKE

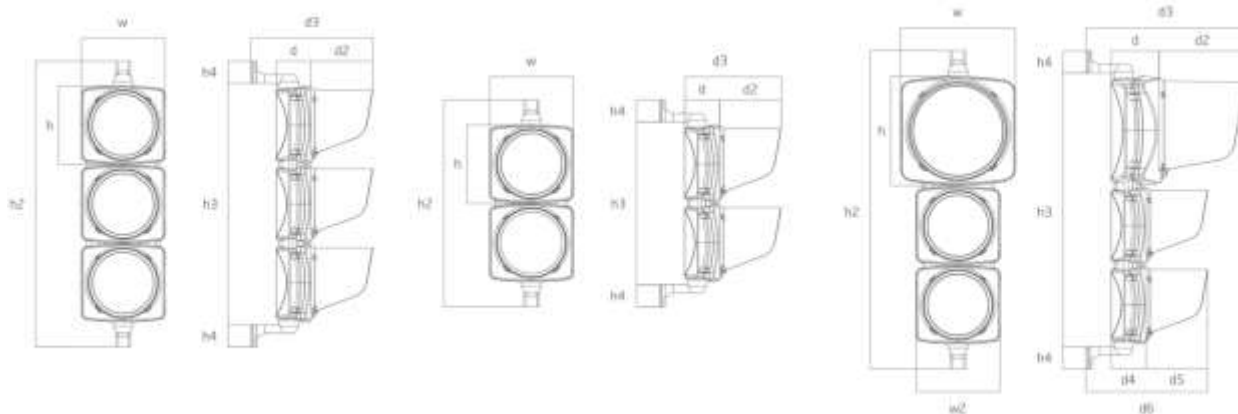
**Të dhënat teknike të punëve objekt prokurimi duhet** të përshkruhen sa më saktë dhe në mënyrë të plotë, duke krijuar kushte për konkurrim të paanshëm e të hapur ndërmjet të gjithë kandidatëve e ofertuesve. Specifikimet teknike, me përjashtim të rasteve të justifikuara plotësisht, hartohen në mënyrë të tillë që të marrin në konsideratë kriteret e aksesueshmërisë për personat me aftësi të kufizuar ose projektimit për të gjithë përdoruesit, sipas kërkesave në legjislacionin në fuqi.

#### 1. Llampadaret Plastik per makinat dhe kembesoret.

Llampadaret duhet te jene LED, te pajisur me certificate CE sipas EN 12368:2006

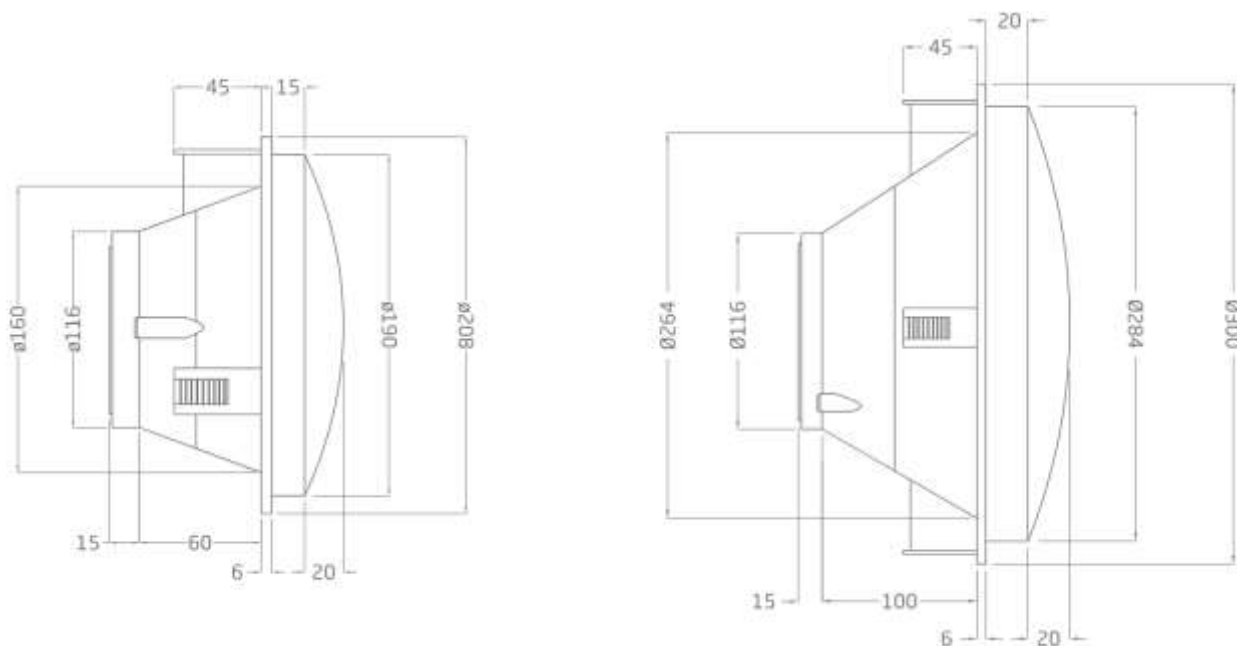
Te jene te diametrave 200mm dhe 300 mm me material polikarbonat I stabilizuar per rrezet UV, me ngjyre te zeze, jeshile dhe ngjyra sipas kerkeses. Duhet te jene te pajisur me kapele hijezimi per cdo llampadar. Duhet te jene te pajisur me aksesoret e kapjes ne shtylle metalike. Intesiteti I drites sipas EN12368:2015 duhet te jete me shume se 400 cd per ngjyren e kuqe dhe te gjelber me fluks te larte. Konsumi I energjise duhet te jete 7W ose me pak per cdo drite led te llampadarit ne tension 230VAC nen frekuence 50 HZ +-20%, me nje jetegjatesi mesatarisht 10 vjet. Llampadaret duhet te kene rezistence ndaj goditjes sipas EN60598-1, klasi IR3 sipas EN12368:2006. Nivel IP55 sipas EN60529 klasi 4 sipas EN12368:2006 per llampadarin dhe IP65 sipas EN60529 per moduln e dritave LED. Klasi I izolimit duhet te jete klas 2. Llampadaret duhet te jene funksional ne temperature -40 grade C - +60 grade C sipas EN60068-2-1-14 dhe klasi A,B,C sipas EN12368:2006. Te jene rezistent ndaj vibrimit sipas EN60068-2-64. Llampadaret duhet te jene te pajisur me maska treguese drejtimi/kembesoresh sipas klasit S1 dhe klasit C1,C2,C3,C4. Kolorimetria e ngjyrave e kuqe, portokalli dhe jeshile duhet te jene sipas EN12368:2006.

Dimensionet e llampadareve te jene si me posht:



Diametri	Numri l dritave LED	w	w2	h	h2	h3	h4	d	d2	d3	d4	d5	d6
200mm	1	265	/	246	405	262	70	110	196	386	/	/	/
	2				655	560							
	3				905	750							
300mm	1	363	/	346	503	365	70	152	273	505	/	/	/
	2				855	715							
	3				1205	1065							
300mm 200mm 200mm	3	363	265	346	1005	865	70	152	273	505	110	196	386

## 2. Modulet e llampave LED per llampadaret.



### 3. Modulet e llampave LED per llampadaret e kembesoreve (Jeshile dinamike).

Jetgatesia e muduleve, minimum 50,000 ore pune, te kene certificate CE, te jene conform EN 12368 per vibracionin dhe IR3 sipas EN60598-1 per rezistencen ndaj goditjes. Moduli te jete IP65 sipas EN60529. Te funksionojne ne temperature -40 deri ne +60 grade C.



Ngjyra	Sasia e LED	Intesiteti i drites	Gjatesia e vales	Kendi i shikimit		Fuqia	Voltazhi	Materiali
				M/D	L/P			
E Kuqe	66 cop	$\geq 20000\text{cd/m}^2$	$625 \pm 5\text{nm}$	30°	30°	$\leq 7\text{W}$	12/24VDC 85V-265VAC 50/60HZ	Polikarbonat UV rezistent
Jeshile	96 cop	$\geq 50000\text{cd/m}^2$	$505 \pm 5\text{nm}$	30°	30°	$\leq 9\text{W}$		

#### 4. Numurator per makina dhe kembesore D200 dhe D300

Moduli numërues (countdown) për semaforë rrugorë është një pajisje elektronike me teknologji LED, e projektuar për t'u integruar në sistemet ekzistuese të sinjalistikës rrugore dhe për të informuar përdoruesit e rrugës mbi kohën e mbetur të fazave të semaforit. Pajisja duhet të jetë e aftë të shfaqë në mënyrë të qartë dhe të lexueshme kohën e mbetur të fazës së gjelbër, të verdhë dhe të kuqe, duke kontribuar në rritjen e sigurisë rrugore dhe reduktimin e reagimeve të papritura nga drejtuesit e mjeteve dhe këmbësorët.

Pajisja duhet të funksionojë në mënyrë autonome nëpërmjet një sistemi të integruar vetë-mësimi, i cili regjistron ciklin e funksionimit të semaforit dhe fillon shfaqjen e kohës nga cikli i dytë. Ajo duhet të mundësojë gjithashtu komunikim të drejtpërdrejtë me kontrollorin e semaforit përmes një porte seriale, duke garantuar fleksibilitet në integrim dhe përdorim në konfigurime të ndryshme trafiku. Lidhja elektrike duhet të realizohet në paralel me sinjalet ekzistuese të semaforit pa kërkuar ndërhyrje në logjikën e kontrollorit.

Moduli duhet të jetë i ndërtuar mbi një sistem optik LED me intensitet të lartë (High Flux), i aftë të sigurojë dukshmëri të mirë në kushte të ndryshme ndriçimi, duke përfshirë rrezatim të drejtpërdrejtë diellor. Sistemi duhet të jetë i pajisur me sensor të brendshëm për rregullimin automatik të ndriçimit në varësi të kushteve ambientale. Segmentet e shfaqjes duhet të jenë të ndërtuara me konfigurim redundance, ku secili segment përbëhet nga dy degë LED për të garantuar vazhdimësinë e funksionimit edhe në rast defekti të pjesëshëm.

Pajisja duhet të jetë e disponueshme në dimensione nominale 200 mm dhe 300 mm, të përshtatshme për integrim në module standarde semaforësh. Versionet duhet të përfshijnë konfigurime monokolor dhe bikolor, me shfaqje numerike dyshifrore ose dy e gjysmë shifrore, në varësi të aplikimit. Lartësia e karaktereve duhet të sigurojë

---

lexueshmëri në distancë, duke arritur minimalisht 60 metra për diametrin 200 mm dhe 100 metra për diametrin 300 mm.

Ngjyrat e shfaqjes duhet të jenë në përputhje me standardin EN 12368 dhe të përfshijnë të kuqen, të verdhën dhe jeshilen. Pajisja duhet të jetë e aftë të konfigurohet në disa mënyra shfaqjeje, duke lejuar zgjedhjen e layout-it sipas rendit të fazave të semaforit dhe kërkesave të instalimit. Konfigurimi duhet të realizohet përmes një ndërfaqeje software të dedikuar.

Furnizimi me energji elektrike duhet të jetë në intervalin 150 deri në 265 VAC me frekuencë 47 deri në 63 Hz. Konsumi i energjisë duhet të jetë i ulët, në intervalin 3 deri në 12 W, duke e bërë pajisjen efikase nga pikëpamja energjetike. Pajisja duhet të jetë e përshtatshme për funksionim në kushte të vështira mjedisore, me temperaturë operative nga -40°C deri në +70°C dhe klasifikim klimatik sipas EN 12368.

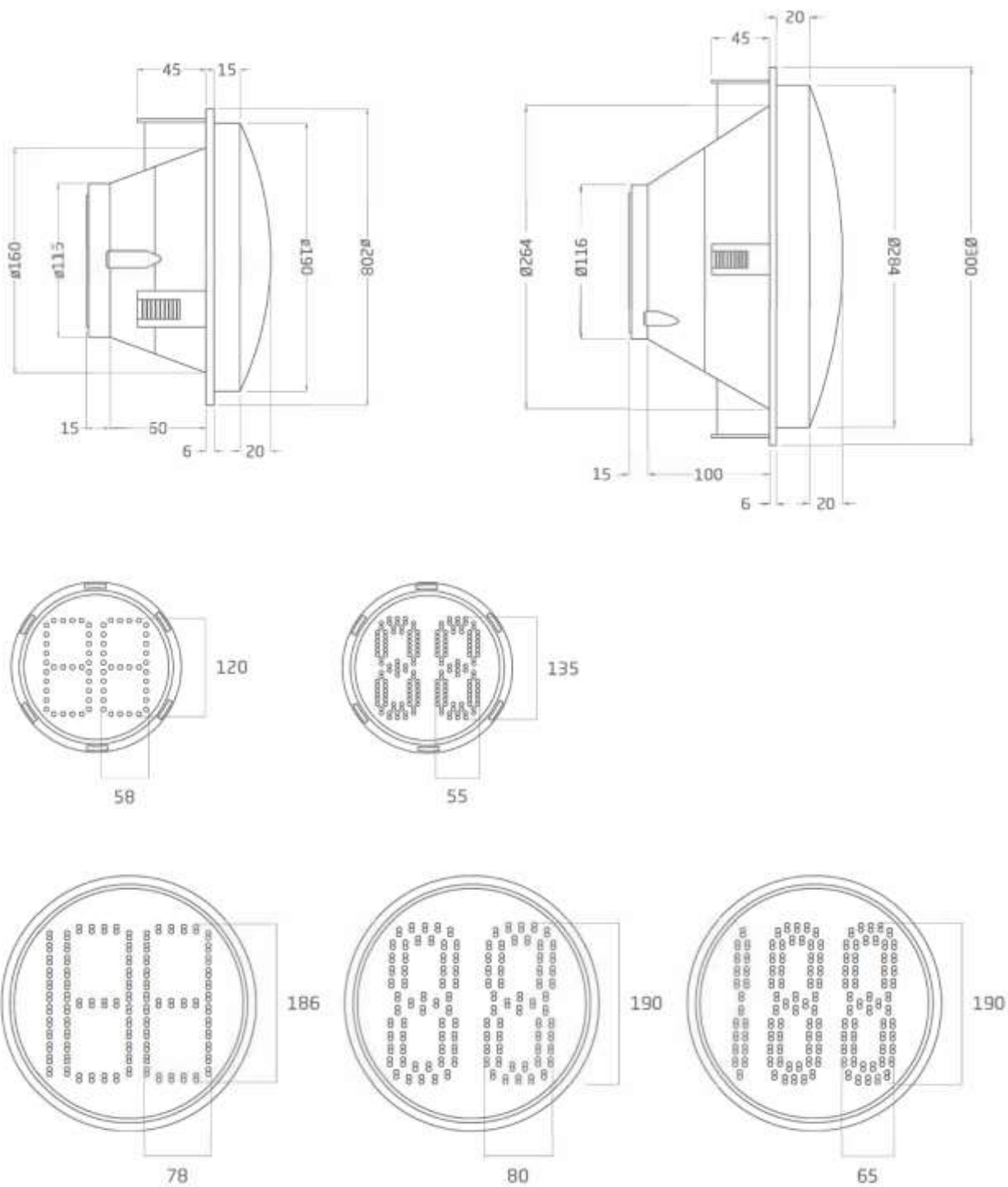
Struktura mekanike duhet të jetë e realizuar nga materiale rezistente ndaj goditjeve, si polikarbonat i përforcuar, dhe duhet të garantojë mbrojtje ndaj pluhurit dhe ujit në nivelin IP65 sipas standardit EN 60598. Pajisja duhet të jetë rezistente ndaj rrezeve UV, lagështisë dhe vibrimeve që vijnë nga trafiku rrugor.

Instalimi duhet të jetë i thjeshtë dhe i shpejtë, duke mundësuar montimin brenda trupit të semaforit ose në një strukturë mbajtëse të veçantë, përmes elementëve të fiksimit dhe guarnicioneve izoluese. Pajisja duhet të jetë e projektuar në formë modulare për integrim të drejtpërdrejtë pa modifikime strukturore.

Pajisja duhet të jetë në përputhje me kërkesat për përputhshmëri elektromagnetike sipas standardit EN 50293 ose ekuivalent, si dhe të përmbushë kërkesat e standardit EN 12368 për performancën optike dhe funksionale të pajisjeve të sinjalistikës rrugore.

Operatori ekonomik duhet të paraqesë dokumentacion të plotë teknik për produktin, duke përfshirë fletën teknike, deklaratën e konformitetit CE, certifikatat e përputhshmërisë me standardet përkatëse, si dhe manualin e instalimit dhe operimit. Produkti duhet të shoqërohet me një garanci minimale dyvjeçare.

Si kriter kualifikimi teknik, operatori ekonomik duhet të dëshmojë zbatimin e një sistemi të menaxhimit të energjisë në përputhje me standardin **ISO 5001:2018 ose ekuivalent**, duke reflektuar angazhimin për efikasitet energjetik dhe qëndrueshmëri në prodhimin e pajisjeve LED.

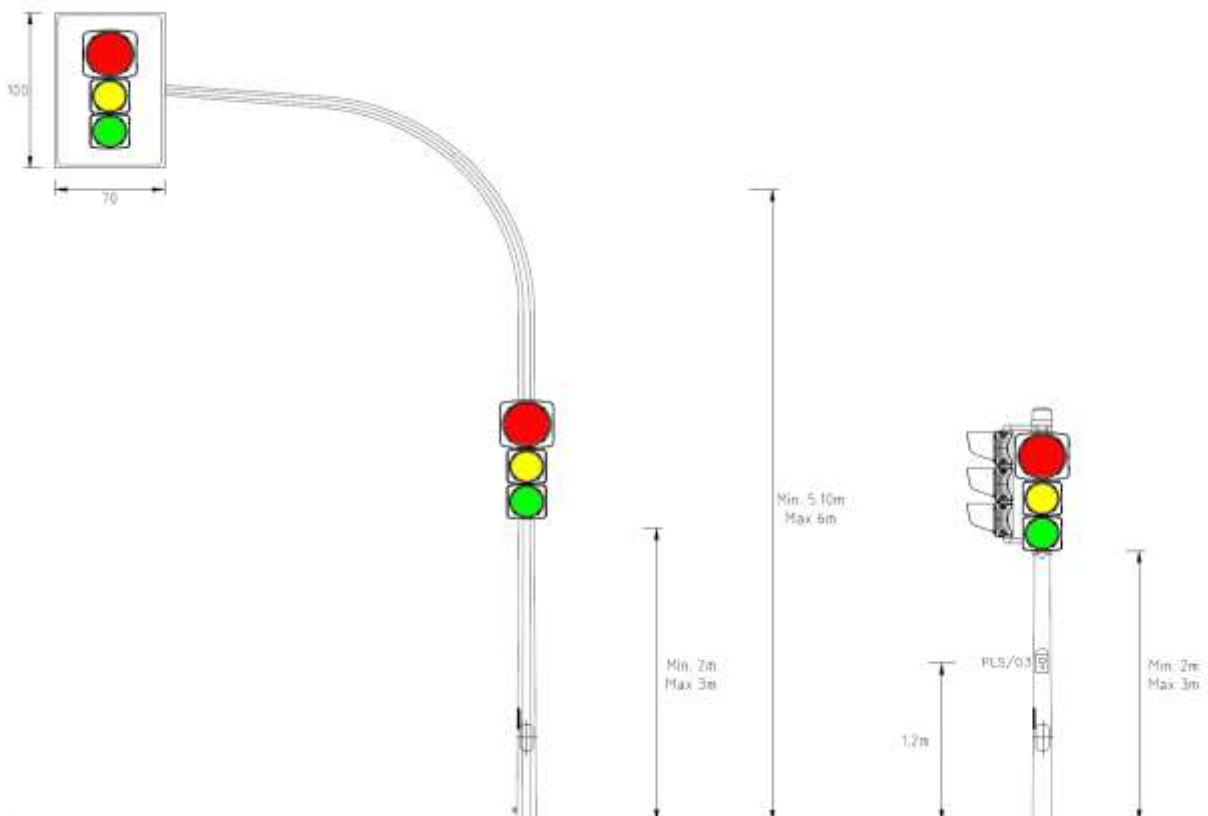


## 5. Shtylle xhirafe dhe shtylle e galvanizuar

Shtyllat e semaforëve duhet të prodhohen nga çelik strukturor me cilësi të lartë, të projektuara për të mbajtur pajisje semaforike me tre aspekte, si në konfigurim anësor ashtu edhe në atë me krah të zgjatur . Struktura duhet të garantojë qëndrueshmëri të lartë mekanike dhe rezistencë ndaj ngarkesave të erës dhe kushteve të funksionimit, duke përfshirë edhe forma të lakuara për krahët mbajtës sipas kërkesave të instalimit.

Të gjitha shtyllat duhet të jenë të galvanizuara me zhytje në të nxehtë, në përputhje me standardet përkatëse, me qëllim sigurimin e mbrojtjes afatgjatë ndaj korrozionit dhe kushteve atmosferike. Shtresa e zinkut duhet të jetë uniforme dhe rezistente ndaj lagështisë, rrezeve UV dhe faktorëve të tjerë mjedisorë.

Lartësia e shtyllave dhe dimensionet e krahëve duhet të jenë në përputhje me kërkesat e sigurisë rrugore, duke mundësuar instalim në lartësi rreth 2–3 metra për njësitë anësore dhe rreth 5–6 metra për konfigurimet mbi rrugë. Shtyllat duhet të jenë të pajisura me hapësira të brendshme për kalimin e kabllave, elementë fiksimi për pajisjet semaforike dhe pika aksesit për mirëmbajtje.



## 6. Rregullatori Semaforik

Rregullatori semaforik duhet te jete I dimensioneve 600x1100x350 mm ku te permbaje nje kompjuter 32 bit dhe nje sasi mikroprocesorësh per menaxhimin e imputeve dhe outputeve. Te furnizohet me rryme 230VAC – 50HZ. Bordi I kontrollit CPU te jete me protokoll TCP-IP ne menyre qe te jete e mundur nderlidhja me nje qender kontrolli si ne nje system LAN. Te kete nje ekran LCD deri ne 80 karaktere ne menyre qe te jete e thjeshte per tu kontrolluar.

### 6.1 Kapacitetet

Te kete 32 grupe sinjali me mundesi shtese deri ne 42 grupe. Ngarkese maksimale 800W / lllampe. Te kete 32 inpute dixhitale me mundesi shtese deri ne 80 inpute. Te kete 32 outpute dixhitale. Te kete mundesi te ruajtejes te 16 programeve te ndryshme kohore te cilat te mund te perzgjidhen nga ekran LCD ose qendra e kontrollit. Te kete dy porta seriale RS232 dhe nje port Ethernet me mundesi shtese deri ne kater porta RS232, dy porta USB, nje port 485. Mundesi dedektimi dhe kategorizimi te trafikut nepermjet 32 inputeve dixhitale ne 8 klasa gjatesie dhe 8 klasa shpejtesie. Mundesi te nderlidhjes me systemin qendror te kontrollit Tmacs. Te kete mundesi lidhje me modem GPRS ose fibra optike. Te kete menu operimi ne disa gjuhe te ndryshme.

## 6.2 Modalitete te funksionimit baze te rregullatorit

Pulsim, Te gjitha te kuqe, Manuale me buton ose me kontroll ne distance, Kohe automatike te regjistruara, Sinkronizim, Funksion GPS, aktivizim nepermjet leximit te trafikut me eliminim te fazave ose zgjatjen e tyre, funksioni I dritave te fikura, gjenerim dinamik I planit te menaxhimit ne baze te te dhenave te trafikut, system prioriteti per transportin public ose mjetet e emergjences, ndryshim automatik I ores gjate veres/dimrit, monitorimi I te gjitha llampave te lidhura, leximi dhe ruajtja e te gjithe informacionit te marre nga sensoret loop ose sensoret me mikrovale, monitorim ne distance dhe dergim automatic te SMS ose FAX ne rastet kur rregullatori ka defect, mundesi evedentimi te planit javor, mundesi evidentimi te planit ne rast te diteve te festive ose diteve te vecanta te vitit, ruajtja automatike e kodeve te defekteve ose ndryshimeve ne menyren e operimit, funksionim ne modalitet degjenerativ me algoritem menaxhimi te alarmeve, algoritem menaxhimi te prioritetit per tramvaj, tregimin e temperatures se brendshme, nivelit te fuqise se furnizimit si dhe goditjet nga tensioni I larte nepermjet ekranit LCD me 80 karaktere.

## 6.3 Kontrolli dhe pajisjet e sigurise te rregullatorit

Sipas EN12675, rregullatori përfshin një seri qarqesh kontrolli dhe Hardware te diferencuar per te garantuar nje siguri totale ne funksionimin korrekt te rregullatorit. Ne vecanti, kontrolli i papajtueshmërisë i dy dritave jeshile të ndezura njëkohësisht, kontrolli i kohës ndërmjet dritave jeshile në funksion të minimumit ne kohët e ndezjes dhe një matricë e programueshme, kontrollin e planit te kohes dhe korrektesine e kose se planifikuar, kontrollin e rrymës në të gjitha llambat e pranishme në system, kontrolli i ngarkesës i goditur nga rryma, kontrolli I kabujve te rene ne qark te shkurter.

## 6.4 Programimi I koheve te funksionimit software

Kohet e ndezjes jane te programueshme nga nje software I cili duhet te jete I prodhuar nga prodhuesi I rregullatorit, ku te jete lehtesisht I instalueshem ne sisteme operative MAC ose Windows ose Linux me paraqitje grafike te thjeshta dhe intuitive.

16 programe në memorie EEPROM të rishkruhen nga PC;

Kalimi automatik ndërmjet orës verore/diellore dhe anasjelltas;

Qarku i dyfishtë me funksionet e ndezësit emergjent;

Diagnostifikim i avancuar me tregues të saktë të shkakut të një mosfunksionimi të mundshëm;

Kontrolli i ngarkesave në tension;

Kontrolli i ngarkesave në rrymë (me pragje të programueshme);

Ndryshimi i programit javor;

Ndryshimi i programit festiv;

Përpyetje të konfigurueshme për rinisje;

Riprogramimi pa ndërprerë ciklin në vazhdim;

Testi akustik i detektorëve me mundësi për të përjashtuar të dëmtuarit;

Regjistrimi në EEPROM i alarmeve të gjetura dhe shkarkimi përmes kompjuterit;

Protokollet: TMacS, SPOT, SIGMA (Elsag)

## 6.5 Modulariteti

Bordi i furnizimit me energji elektrike: u jep fuqi skedave të tjera për të kontrolluar funksionimin e duhur i pajisur me ndezës emergjence, ndez sistemin në rast të dështimit të kartës së kontrollit. Bordi qendror i CPU-së trajton kontrolluesin e trafikut, këtu qëndron firmware-i i sistemit, konfigurimet e ndryshme dhe planet e trafikut. Të gjitha të dhënat ruhen në një qark mbështetje EEPROM. Karta mund të shtohet me platformën industriale të PC-së në standardin PC104: ky integrim lejon rregullatorin kontrollues për të komunikuar në çdo nivel me çdo sistem tjetër. Bordi I dedektimit ndërlihet me detektorët e automjeteve për të mbledhur dhe ruajtur të dhënat e trafikut. Të dhënat janë të disponueshme për përdorim për qëllime statistikore, ose përdoren drejtpërdrejt për menaxhimin dinamik të planit të koheve. Bordi Output OUT komunikon ndërmjet bordit logjik qendror dhe llampadareve të pajisura me gjashtë dalje llambash janë në gjendje të menaxhojnë dhe kontrollojnë 2 grupe të secilit sinjal. Tabela e kontrollit amperometrik TA bord në mbështetje të llampave output, për analizën e fuqisë konsumi i çdo fuqie dalje duke ndjerë djegien qoftë edhe të një llampe të vetme ose Moduli LED.

## 6.6 Bordet elektrike dhe aksesoret

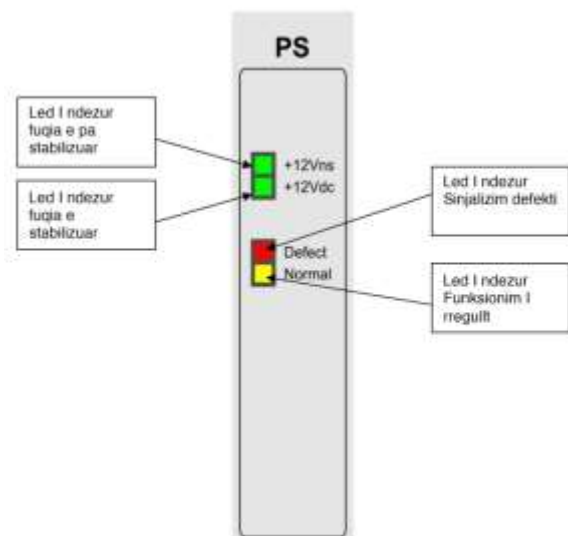
Modaliteti i Rregullatorit të Trafikut duhet të jete një sistem elektronik multi-procesor i përbërë nga borde modulare elektronike me madhësi EUROPA (100 x 160 cm), të pajisura me panelin ballor mbulues dhe të vendosura në raft prej alumini alodini (19" i gjerë, 6U i gjatë dhe 220 mm i thellë). Të gjithë lidhësit e ndërfaqes me planet e pasme të jene sipas normave DIN 41612.

Sistemi modular të përbëhet nga tabelat elektronike ose modulet dhe aksesoret e mëposhtëm:

### • Paneli I fuqisë

Paneli I fuqisë është i fiksuar në pjesën e pasme të raftit dhe lejon vendosjen më së shumti prej 4 kartash OUT për çdo panel fuqie (për një total prej 24 llambash dalje). Numri i bordeve OUT dhe rrafshi i pasmë I panelit të fuqisë formon modulën e fuqisë së kontrolluesit. Modulet e fuqisë mund të vendosen krah për krah (ose nëse është e nevojshme në një raft me dy nivele) deri në maksimumin prej 96 dalje llambash me 4 module fuqie. Paneli I fuqisë

është i pajisur me një lidhës të pestë me qëllim që të lidhet një bord TA funksionues, krahas kontrollit në tension të ngarkesave, edhe atë të rrymës

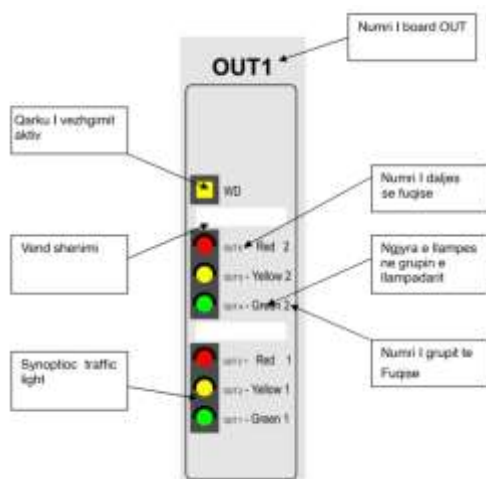


### • Bordi OUT

Çdo bord përmban:

6 optoçifte triac për kontrollin e numrit të njëjtë të daljeve të llambave, të cilat janë të mbrojtura me siguresë.

Qarqet për kontrollin në tension në të gjitha daljeve për të zbuluar mungesën e ngarkesës dhe për menaxhimin e mbrojtjes për papajtueshmërinë e dy dritave jeshile të ndezura njëkohësisht.



### • Bordi TA

Bordi TA (opsionale) menaxhon kontrollin e rrymës në daljet e llambave, lejon zbulimin për çdo kanal të bordit OUT, nese një llambë digjet edhe nëse kjo është i lidhur paralelisht me të tjera llampa.

---

- Motherboard logjike

Motherboard logjike e pasme është ngjitur në pjesën e pasme të raftit për të lejuar futjen e kartave të furnizimit me energji elektrike, kontrollit (CPU) dhe detektorit (DET). Seti i kartave ALI, CPU, DET Motherboard logjike e pasme krijon formën logjike të rregullatorit të trafikut. Çdo rregullator kërkon vetëm një modul logjik.

- Bordi i trasformatorit të fuqisë

Ky bord siguron të gjithë fuqinë e nevojshme për sistemin që përfshin pajisjet e mëposhtme: Ndezje emergjente në rast të dështimit ose mosdisponueshmërisë së bordit të CPU.

- Bordi I fuqise

- Bordi kryesor i mikroprocesorit i quajtur bordi i CPU

Ky është bordi për menaxhimin kryesor të rregullatorit. Merret me të dhënat nga dhe për bord OUT, RIL dhe LCD, përveç drejtimit të procesit global dhe kontrollit të vazhdueshëm të pajisjes.

Karakteristikat e tij kryesore janë si më poshtë:

Mikroprocesor Multi 8 bit DHE 32 BIT.

Memoria e programit EEPROM nga 32 KB.

Orë në kohë reale me bateri të rikarikueshme NiHM.

Inputet optobashkues për 4 detektorët e pare.

Reset butonin e shtypjes për të anuluar sinjalet e prishjes ose alarmit.

Porta seriale RS232 me lidhësin DB9 për lidhjen me PC dhe ISP (në programimin e sistemit) për

mikroprocesor 8 bit, lidhje me marrësin GPS.

Porta BDM (Background Debug Module) për lidhje me PC dhe mikroprocesor 32 bit për ISP e programimit.

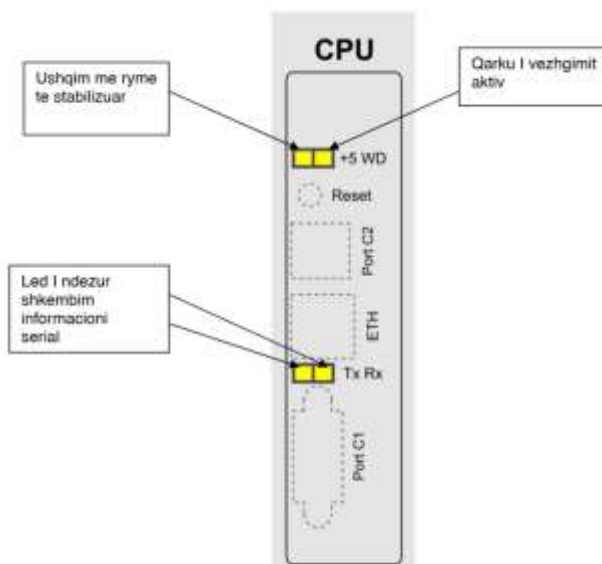
Porta Ethernet 10/100 Mbit në lidhësin RJ8

Led sinjalizimi për anomali dhe sinjalizime të tjera hyrëse/dalëse

Bordi i mikroprocesorit për hyrjen e detektorëve

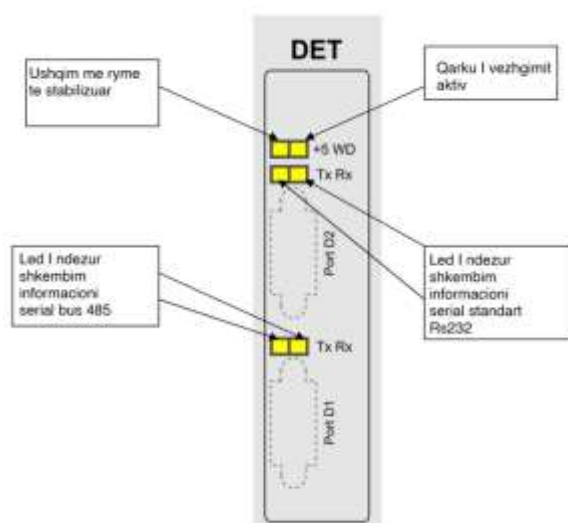
Bordi i mikroprocesorit për daljen e fuqisë

Bordi ndihmës për kontroll në rrymë



### • Bordi DET

Ky bord (opsional) merret me menaxhimin e 32 hyrjeve që mund të përdoren me thirrjen nga detektorë dhe menaxhimi i komandave të centralizimit. Bordi RIL është i pajisur me një lidhës serial RS232 me 9 pole për lidhjen me PC dhe një lidhës i dytë serial RS232 me 9 pole për lidhjen me bordin e CPU-së në rast se përdorimi i modemit dhe/ose bus të jashtëm RS485.



### • Moduli i vizualizimit dhe programimit LCD

Njësia e mikroprocesorit me kristale të lëngshme shfaq 20 karaktere për 4 rreshta me ndriçim prapa. Ky bord shfaq gjendjen e funksionimit të kontrolluesit, lejon modifikimin e disa parametrave funksionalë dhe të konfigurimit, monitorimit të hyrjes/daljes, vizualizimit të orës, etj.

Te dhenat e ekranit LCD:

Ekran alfanumerik 4 rreshta x 20 karaktere;

7 tastet funksionale: FLASH, GJITHË KUQ, MANUAL, Atta, Sinkronizo, AUTO, FAKT.  
DINAMIKE funksioni: aktivizohet nga tasti "Fiks Time" "Actuated" "Sinkronizimi" kur shtypet për më shumë se 2 sekonda.

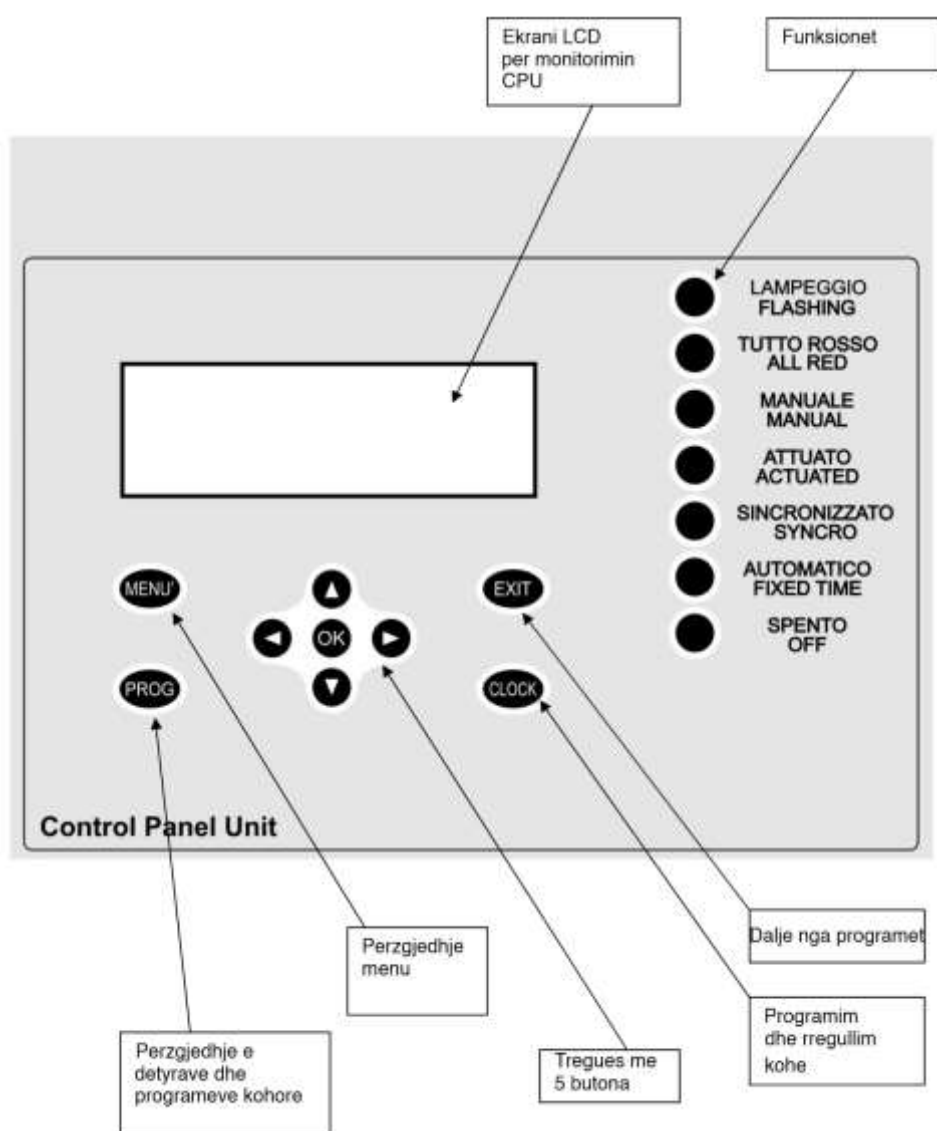
Menyja me 4 butona për hyrje/dalje: MENU', EXIT, PROG, CLOCK

Treguesi me 5 butona për të zgjedhur/redaktuar/konfirmuar

Sinjalizues për të sinjalizuar automjetet që kalojnë (zbulohet testi i dëgjimit)

Drita e sfondit për t'u fikur automatikisht pas rreth 2 minutash pas shtypjes së tastit të fundit

Kontrol ne distance nëpërmjet bus 485



• Moduli I lidhjes GPS

Njësia opsionale duhet të lidhet me portën seriale të CPU-së, ndërsa fuqia jepet drejtpërdrejt nga rregullatori. Njësia e menaxhimit është plotësisht automatike (norma Buad është dhënë tashmë me shpejtësi e saktë për komunikim me bordin e CPU-së), dhe transmeton çdo 10 sekonda të dhenat e data / ora përmes protokollit NMEA për përditësimin e orës së kontrolluesit (dhe kur ndryshon gjatë verës / dimrit). Në kohë të paracaktuara (3 herë në ditë), kontrolluesi shkon për të risinkronizuar rregullatorin kur duhet të funksionojë në modalitetin master/slave pa lidhje kabllore.

(GPS). Karakteristikat kryesore të njësisë:

20 kanale

SiRF III: WAAS i aktivizuar

Protokolli: NMEA 0183 V2.2

Konsumi i energjisë: 90 mA në 5V +/- 5% (tipike)

Antena: Brenda

• Moduli I komunikimit dhe transferimit

Moduli I komunikimit dhe transferimit duhet të jetë i përshtatshëm për të lidhur me platformën Tmacs si dhe me CPU-ne e rregullatorit ku të kete mundësi të kryeje ndryshime të programeve. Ky modul duhet të ketë të dhëna si më poshtë:

CPU Arch Arm 1 Ghz Cortex-A8

PRU-iCSS e programueshme në kohë reale 200 Mhz

Porte dalese HDMI me rezolucion 1280x1024 max (microHDMI)

Lidhje energjie nepermjet MiniUSB, USB ose dalje mashkull/femer VDC

Drita LED 4+1 për monitorimin e funksioneve

Ushqim energjie 8-28 VDC, <2VA

Fiksimi të kryhet në shufër me standart DIN (Standard t din 9 module)

SDRAM 512 MB, 800 Mhz DDR3L

eMMC 4 gb 8 bit

Hapsire për microSD

Porta komunikimi Serial 1 x RS485, 3XRS232, HS USB 2.0 client port, LS/FS/HS 2.0 HOST PORT, I2C bus për sensore, LAN ethernet 10/100, GPRS, Bluetooth.

Bateri e cila mban kohëmatësin në punë me precision +/- 5ppm

INPUTE/OUTPUTE – 4 x Input Analog 0-10 VDC/4-20mA, 4 x inute te optoizoluara 12-24 VDC, 14 x pin dixhital 0-3, 3 VDC, output releje 2xNO-NC; 2xNO 3A@24 VDC 3A@120 VAC, 4 x outpute te optoizoluara ne 24 VDC me 200 mA.

Konfigurimi I softuer, nderfaqe WEB. Sistemi operativ Linux 3.8 Kernel. Serveri web I brendshem per te komunikuar direk ose nderlidhje nepermjet LAN.

## **6.7 Nderlidhja me PC**

### **6.7.1 LIDHJE SERIALE ME BORDIN E CPU**

Bordi i CPU-së është i pajisur me një lidhës DB9 RS232, përmes të cilit mund të bëni lidhje me një PC për të kryer hapat e mëposhtëm:

Verifikim dhe programim te të dhënave në EEPROM të bordit të CPU-së

Lidhja midis PC dhe kontrolluesit në portën seriale me një shpejtësi prej 9600 baud (8 bit, jo barazi, 1 ndalesë)

Leximi dhe shkrimi i programeve dhe të dhënave

Me anë të kontrollit të posaçëm në PC mund të lexohet dhe/ose të modifikohet të gjitha tabelat në personalizim ose memorie te programeve.

### **6.7.2 LIDHJE SERIALE ME BORDIN RIL**

Bordi RIL është i pajisur me një DB9 RS232, përmes së cilës mund të bëni lidhjen me një PC për të kryer hapat e mëposhtëm:

Leximi i të dhënave të trafikut dhe programimi i parametrave të kampionimit në numërimin e makinës.

Lidhja midis PC dhe kontrolluesit në portën seriale me një shpejtësi prej 9600 baud (8 bit, jo barazi, 1 ndalesë). Për këtë qëllim duhet të përdoret sipër derës.

Porta e poshtme përdoret për t'u lidhur me portën RS232 të bordit të CPU-së në rastin e përdorimit të modemit ose bus i konvertuesit 485/232.

Leximi dhe shkrimi i programeve dhe të dhënave

Duke përdorur softuerin TMac, mund të lexoni / shkruani / modifikoni të gjitha të dhënat në kujtesën e konfigurimit në bordin RIL.

## **BOJE BIKOMPONENTE PASTE:**

Densiteti e bardhë: 1.85 – 2.05 g/cm<sup>3</sup>  
 Viskoziteti e bardhë (Daniel Flow) : 10-16

Raporti i miksimit: Substance reaktive me ngutesim lëng 0.5-3% për përdorim me makineri, paketim 25 kg.

Koha e Punimit: **5-25 min** (20°C)

Te jetë me dëshmi kontrolli për sistemin e shenjimit

Kontrolli i rezistences ndaj konsumit i karakteristikave në trafik të jetë i një sistemi shënjimi në kushtet e kontrollit të EN 1397 me një klasë P7 për ngjyrën e bardhë.

Aplikimi: Boja përpara përdorimit duhet të përzihet mirë dhe kushtet atmosferike të jenë në një temperaturë jo me te ulet se 5°C dhe jo me te larte se 30 °C. Norma e harxhimit 3.7 – 5.3kg/m<sup>2</sup>. Koha e tharjes <55min.

Koordinatat kromatike të bojës duhet të jenë si më poshtë:

Te jetë me dëshmi kontrolli për sistemin e shenjimit për ngjyrën e bardhë.

Kontrolli i rezistences ndaj konsumit i karakteristikave në trafik të jetë i një sistemi shënjimi në kushtet e kontrollit të EN 1397.

Klasat e karakteristikave të trafikut të bazohen tek EN 1436.

Sistem shënjimit të jetë me copëza të trasha për shënjime permanente

Lloji i materialit:	Substance reaktive me ngurtesim në të ftohtë (plastike me spërkatje të ftohte)
Forcuesi:	100:1 forcues lëng
Trashësia e shtresës (µm ):	2.000
Procedura e aplikimit:	Me pajisje manuale tip “këpucë shtrirëse” (screed shoe), për aplikim të kontrolluar të materialit plastomerik në trashësi konstante.
Sasia e trupave reflective:	450 g/m <sup>2</sup>
Të përmbushen kërkesat për klasen e trafikut P7. Për karakteristikat individuale të karakteristikave të trafikut të arrihen klasat si më poshtë:	
Shikushmeria natën në të thatë:	R 5
Shikushmeria natën në lagështi:	RW 3
Shikushmeria ditën:	Q 5
Rotullueshmeria:	T 4
Të përmbushen kërkesat minimale për rezistencën ndaj konsumit prej 90% të sipërfaqes së mbetur.	

Vlerat mesatare të matura të jenë:

Klasa e kërkuar e trafikut:	P 7
Klasa e aritur e trafikut:	P 7
Koha e tharjes (min):	9

### **Karakteristikat Fiziko-Kimike:**

Karakteristikat	SHUMA E RROTULLIMIT TE GOMES							
	0.01	0.1	0.2	0.5	1	2	3	4
Rezistenca ndaj konsumit (%)	99	99	99	99	99	99	99	99
Shikueshmëria natën – e thatë, RL	304	375	421	443	419	375	343	300
Shikueshmëria natën – në shi, RL	32	41	26	26	43	47	28	25
Shikueshmëria natën – e lagësht, RL	87	115	89	61	93	116	61	57
Shikueshmëria ditën, Qd	277	278	278	276	269	268	264	263
Koordinata x	0.325	0.325	0.325	0.327	0.326	0.326	0.326	0.326
Koordinata y	0.343	0.342	0.343	0.344	0.343	0.344	0.343	0.343
Faktori i luminancës $\beta$	0.726	0.735	0.751	0.777	0.786	0.778	0.794	0.784

Boja duhet të jetë e ambalazhuar në kova me peshë nga 25 kg.

Në trupin e kovës duhet të shënohet data e prodhimit dhe/ose skadencës së saj.

**SHËNIM:** Në Specifikimet Teknike, nuk duhet të përshkruhet asnjë markë specifike prodhimi ose burim ose proces i veçantë, që karakterizon produktet ose shërbimet e ofruara nga një operator specifik ekonomik ose ndonjë markë tregtare, patentë, tip ose origjinë ose prodhim specifik, për të favorizuar ose eliminuar ndërmarrje ose produkte të caktuara. Një gjë e tillë lejohet vetëm në raste të jashtëzakonshme kur nuk ekziston një mënyrë e mjaftueshme, e saktë ose e kuptueshme për të përshkruar objektin e Kontratës. Referencat e tilla duhet të shoqërohen me fjalët ose “*ekuivalente*”.

**Shtojca 6.**

(Shtojcë për t'u plotësuar nga Autoriteti Kontraktor)

(Kjo Shtojcë në rastin e Marrëveshjes Kuadër do të plotësohet nga autoriteti/ kontraktor vetëm gjatë rihapjes së procesit të mini-konkursit)

**GRAFIKUT I ZBATIMIT TË PUNIMEVE**

Nr	Përshkrimi	Njësia	Totali	
			Sasia	
1	F.V Llampadar për automjete, LED 1x300 mm dhe 2x200, Kuqe/Portokalli/Jeshile	copë	8	8
2	F.V Llampadar për automjete, LED 2x200 mm, me maskë këmbësori, Kuqe/Jeshile (dinamike)	copë	4	4
3	F.V Shtyllë e galvanizuar, D114 mm, H=3,6m	copë	2	2
4	F.V Shtyllë xhirafe e galvanizuar H=5,5 m	copë	2	2
5	F.V Panel kontrasti	copë	4	4
6	F.V Numurator për makina D 300	copë	2	2
7	F.V Numurator për këmbësor D 200	copë	4	4
8	F.V Kontrollues trafiku, 220 VAC 50HZ, 4 grupe	copë	1	1
9	F.V Kabëll 7x1,5	ml	110	110
10	F.V Kabëll 4x1,5	ml	60	60
11	F.V Kabëll 4x2,5	ml	120	120
12	Vijejim shirita gjatesor dhe anesor me gjeresi 12 cm. Bikomponente paste (me pika)	ml	200	200
13	Vijejim bikomponent paste, vije stopi, kalim kembesoresh etj.	m2	6	6

**Shtojca 7.**

[Shtojcë për t'u plotësuar nga Autoriteti Kontraktor]

**FORMULAR I I KRITEREVE TË PËRZGJEDHJES/KUALIFIKIMIT****1. KRITERET E PËRGJITHSHME TË PËRZGJEDHJES/ KUALIFIKIMIT**

Ofertuesi deklaron se:

- a) është i regjistruar në regjistrin tregtar sipas legjislacionit të vendit ku ushtron aktivitetin, ose sipas legjislacionit të posaçëm në rastin e një organizate jofitimprurëse, ka në fushën e veprimtarisë objektin e prokurimit, dhe ka statusin aktiv;
- b) nuk është në proces falimentimi (status aktiv);
- c) nuk është dënuar për ndonjë veprë penale, në përputhje me nenin 76/1 të LPP-së;
- ç) personi (personat) që veprojnë si anëtar i organit administrativ, drejtori ose mbikëqyrësi, aksioneri ose ortaku, oseçq ka fuqi përfaqësuese, vendimmarrëse ose kontrolluese brenda Operatorit Ekonomik, nuk është i dënuar ose nuk ka qenë i dënuar nga një vendimi i gjykatës i formës së prerë për çdo veprë penale, të përcaktuar në nenin 76/1 të LPP-së;
- d) nuk është shpallur fajtor për shkelje të rëndë profesionale, për sa kohë që nuk është parashkruar, sipas legjislacionit në fuqi;
- dh) nuk ka pagesa pashlyera të taksave dhe kontributeve të sigurimeve shoqërore, ose ndodhet në një prej kushteve të parashikuara në nenin 76/2 të LPP-së;
- e) ka paguar energjinë elektrike dhe plotëson kërkesat që burojnë nga legjislacioni në fuqi. Ky informacion kërkohet për Operatorët Ekonomikë, të cilët operojnë në territorin e Republikës së Shqipërisë;
- f) nuk është në kushtet e konfliktit të interesit, sipas legjislacionit në fuqi;
- g) ushtron veprimtarinë në përputhje me legjislacionin përkatës mjedisor, social dhe të punës;
- gj) ka paraqitur një Ofertë të pavarur, sipas kërkesave të legjislacionit në fuqi;
- h) kryen aktivitetin në përputhje me kërkesat e legjislacionit në fuqi;
- i) nuk ka në cilësinë e anëtarit të organit të administrimit, drejtues ose mbikëqyrës i atij, aksionar ose ortak, ose me kompetenca përfaqësuese, vendimmarrjeje ose kontrolluese brenda tij persona të cilët janë/kanë qenë në këtë cilësi në një operator ekonomik të përjashtuar nga e drejta për të fituar kontrata publike, me vendim të Agjencisë së Prokurimit Publik, gjatë kohës që ky vendim është në fuqi;
- j) ka regjistruar pronarët përfitues në regjistrin e pronarëve përfitues, sipas parashikimeve të legjislacionit në fuqi.
- k) zbaton detyrimet që rrjedhin nga legjislacioni në fuqi për pagat bazë referuese për kategori profesioni për punonjësit e pajtuar në punë. Ky informacion kërkohet për Operatorët Ekonomikë, i regjistruar në regjistrin tregtar shqiptar.

Këto kritere duhet të përmbushen me paraqitjen e Formularit Përmbledhës të Vetëdeklarimit të operatorit ekonomik në ditën e hapjes së Ofertës, sipas Shtojces 8.

Në rast të bashkimit të operatorëve ekonomikë, secili anëtar i grupit duhet të paraqesë Vetëdeklarimin e lartpërmendur.

Në rast se, operatori ekonomik ofertues do të mbështetet në kapacitetet e subjekteve të tjera, Vetdeklarimi i lartpërmendur duhet të paraqitet edhe nga subjekti mbështetës.

### **Kriteret e Përgjithshme të Pranimit nuk duhet të ndryshohen nga Autoritetet Kontraktore.**

Në çdo rast, Autoriteti Kontraktor ka të drejtë të kryejë verifikimet e nevojshme për vërtetësinë e informacionit të deklaruar nga Operatori Ekonomik, për sa më sipër.

Nëse oferta paraqitet nga një Bashkim Operatorësh Ekonomikë, do të paraqitet:

- Marrëveshje bashkëpunimi ndërmjet Operatorëve Ekonomikë, ku caktohet përfaqësuesi, përqindja e pjesëmarrjes në bashkim, dhe elementët që merr përsipër të realizojë secili prej anëtarëve të bashkimit.
- Nëse, një operator ekonomik dëshiron të mbështetet në kapacitetet e subjekteve të tjera, ai i vërteton autoritetit kontraktor se do të ketë në dispozicion burimet e nevojshme, duke dorëzuar një angazhim me shkrim të këtyre subjekteve për këtë qëllim.

## **2. KRITERET E VEÇANTA TË KUALIFIKIMIT**

### **1. Ofertuesi duhet të paraqesë:**

a. *Formularin Përmbledhës të Vetëdeklarimit, sipas shtojcës 8;*

b. *Sigurimin e Ofertës, sipas shtojcës 3;*

### **2. Ofertuesi duhet të paraqesë:**

#### **2.1 Përshtatshmëria për të kryer veprimtarinë profesionale:**

Sipas kërkesave të përcaktuara në Kriteret e Përgjithshme të Pranimit/Kualifikimit

#### **2.2 Kapaciteti ekonomik dhe financiar:**

**2.2.1** Operatori ekonomik ofertues duhet të paraqesë pasqyrat financiare vjetore (bilancet) gjatë 3 (tre) viteve të fundit (**2023, 2024, 2025**) të çertifikuar nga organet tatimore. Në rast se operatori ekonomik është në kushtet e përcaktimeve të nenit 41, të ligjit nr.10091, datë 05.03.2009, atëherë bilancet duhet të shoqërohen edhe me akt-ekspertizën e ekspertit kontabël të autorizuar. *Kjo kërkesë konsiderohet e përmbushur nëse në dy bilance të njëpasnjëshme, nuk ka raport negativ ndërmjet aktivitetit dhe pasivitetit.*

**2.2.2** Operatori ekonomik duhet të paraqesë vërtetim për xhiron vjetore gjatë 3 (tre) viteve të fundit (**2023, 2024, 2025**), ku vlera e xhiros për të paktën (një) nga vitet e periudhës së kërkuar duhet të jetë jo më e vogël se **40%** e vlerës së fondit limit dhe kjo të jetë e vërtetuar nga Drejtoria Rajonale Tatimore me shkresë ose me dokument të nxjerrë online me vulë elektronike. *Ky kriter konsiderohet i përmbushur nëse operatorët ekonomikë arrijnë vlerën e xhiros minimale, në të paktën një vit të periudhës së kërkuar nga autoriteti/enti kontraktor.*

**2.2.3** Operatori ekonomik ofertues duhet të mos ketë detyrime për taksat vendore për vitin **2026** (ku të përfshihet kësti për periudhën përkatëse të maturuar sipas Ligjit nr. 9632 datë 30.10.2006 “Për sistemin e taksave vendore”, i ndryshuar). Për të vërtetuar këtë kriter duhet paraqitur një deklaratë për shlyerjen e detyrimeve vendore ose vërtetim nga organet e njësisë vendore ku ushtron aktivitetin. Në rast bashkimi operatorësh ekonomikë, deklaratën ose vërtetimin nga organet e njësisë vendore duhet ta ketë secili subjekt më vete.

*Shënim: Ky kriter (2.2.3) do të konsiderohet i përmbushur nëpërmjet plotësimit dhe paraqitjes nga operatorët ekonomikë të formularit përmbledhës të vetëdeklarimit, sipas Shtojcës 9 të DST. Dokumentacioni provues do të paraqitet nga ofertuesi i kualifikuar në vend të parë, pranë autoritetit kontraktor, përpara publikimit të njoftimit të fituesit dhe nisjes së afateve të ankimit, ose nëse do të jetë nevoja për t’u kërkuar sqarime nga Autoritetit Kontraktor.*

## **2.3 Kapaciteti teknik:**

**2.3.1** Operatori ekonomik ofertues duhet të ketë kryer furnizime të ngjashme në një vlerë jo më të ulët se 50% e vlerës së fondit limit, të realizuara gjatë 3 (tre) viteve të fundit nga data e shpalljes së njoftimit të kontratës. Për plotësimin e këtij kriteri operatori ekonomik ofertues duhet të paraqesë:

**a)** Vërtetime të lëshuara nga një ent publik për përmbushjen me sukses të kontratës, ku të shënohen vlera, afati i përfundimit të kontratës dhe fatura tatimore të shitjes, të plotësuara sipas kërkesave të legjislacionit në fuqi, ku shënohen datat, shumat dhe sasi të mallrave të furnizuara ose kontrata të realizuara me autoritete kontraktore, të cilat duhet të jenë të shoqëruara me vërtetimin e realizimit me sukses të saj, lëshuar nga autoriteti kontraktor ku të shprehen qartë datat, shumat dhe furnizimet e realizuara.

**b)** Për furnizime të realizuara me subjekte private operatori ekonomik ofertues duhet të paraqesë fatura tatimore të shitjes, të plotësuara sipas kërkesave të legjislacionit në fuqi, dhe të deklaruara në organet tatimore, ku shënohen datat, shumat dhe sasi të mallrave të furnizuara.

**2.3.2** Operatorët ekonomik duhet të paraqesin licencën profesionale të shoqërisë, të vlefshme për zbatimin e punimeve objekt kontrate, të lëshuar nga Ministria e Infrastrukturës dhe Energjisë, sipas formatit të miratuar me *Vendim të Këshillit të Ministrave Nr. 42 date 16.01.2008 “Per miratimin e rregullores për kriteret dhe Procedurat e dhenies së licencave profesionale të zbatimit, klasifikimit dhe disiplinimit të Subjekteve juridike që ushtrojnë veprimtari ndertimi”*. Shqyrtimi i licencave do të behet mbi bazën e rregullave të parashikuara sa me sipër. Licenca profesionale e Operatorit Ekonomik lidhur me ekzekutimin e punëve të kontratës duhet të përmbajë kategoritë e mëposhtme:

- NP – 11/A (Ndërtime për nënstationet, kabinat e transformatorëve, linja e tensionit të lartë e të mesëm dhe shpërndarjen e energjisë)
- NP—12/A (Punime të inxhinierisë së mjedisit.)
- NP - 5/A (Punime nentokesore, ura e vepra arti)
- NS – 18/A (Punime topogjeodezike)
- NS - 5/A (Impiante të sinjalistikës ndricuese të trafikut.

**2.3.3** Operatori ekonomik pjesëmarrës, për realizimin e punimeve objekt kontrate, duhet të disponojë personelin kryesor dhe mbështetës, drejtues teknik në licencën e shoqërisë, si më poshtë:

- 1 (një) inxhinier Ndërtimi
- 1 (një) inxhinier Mekanik
- 1 (një) inxhinier Mjedisi
- 1 (një) inxhinier Topograf/ Gjeodet/ Markshajder
- 1 (një) inxhinier Elektrik

Kriteri konsiderohet i përmbushur me paraqitjen e formularit të vetëdeklarimit sipas shtojcës 8.

“Përpara publikimit të njoftimit të fituesit dhe nisjes së afateve të ankimit, autoriteti/enti kontraktor i kërkon ofertuesit të kualifikuar, i pari dorëzimin e dokumenteve provuese, si më poshtë: *Për secilin pjestar të stafit teknik të mësipërm duhet të paraqesë, Kontratë pune e vlefshme, diplomë, Libreze pune dhe CV, (Drejtuesit teknik të jenë të siguruar sipas legjislacionit në fuqi).*

**2.3.4** Operatori ekonomik ofertues duhet disponojë punonjës të specializuar/kualifikuar si më poshtë:

1 (një) punonjes i pajisur me çertifikuar “Ekspert për ndihmen e parë dhe nderhyrjen ndaj emergjencave”, e cila të jetë e leshuar nga shoqëri të akredituara ose nga organizma ndërkombetare akreditues të njohur nga Republika e Shqipërisë.

1 (një) punonjës që disponon çertifikatën si “Përgjegjës për sigurinë dhe mbrojtjen e shëndetit në punë” në përputhje me klauzolat e ligjit Nr. 10327 datë 18/02/2010 “Për sigurinë dhe shëndetin në punë” dhe V.K.M nr. 312, datë 05.05.2010 “Për miratimin e rregullores “Për sigurinë në kantier”.

1 (një) punonjes që të disponojë çertifikatë si “ Auditues/ Insepektues i Sigurisë Rrugore (auditin e sigurisë rrugore dhe menaxhimin e pikave të zeza)” lëshuar nga Institucionet Kompetente Shtetërore në përputhje me klauzolat e Direktivës 2008/96/EC ose ekuivalente.

Kriteri konsiderohet i përmbushur me paraqitjen e formularit të vetëdeklarimit sipas shtojcës 8.

“Përpara publikimit të njoftimit të fituesit dhe nisjes së afateve të ankimit, autoriteti/enti kontraktor i kërkon ofertuesit të kualifikuar, i pari dorëzimin e dokumenteve provuese, si më poshtë: diplomë / Çertifikatat e cituara më sipër dhe Kontrate pune.

**2.3.5** Operatori ekonomik pjesëmarrës, për realizimin e kontratës, duhet të disponojë, mjetet dhe pajisjet e mëposhtme:

Mjetet	Sasia	Gjendja
Kamionçinë me kapacitet mbajtës jo më pak se 1,5 – ton	1 copë	Pronësi ose me qera
Kamion me vinç të integruar	1 copë	Pronësi ose me qera
Kompresor (i lëvizshëm)	1 copë	Pronësi ose me qera
Karrel për sinjalizim të punimeve në rrugë	1 copë	Pronësi ose me qera
Gjenerator	1 copë	Pronësi ose me qera

Freze asfalti	1 copë	Pronësi ose me qera
Makineri vijezi bikomponente, per vija me pika	1 copë	Pronësi ose me qera

Kriteri konsiderohet i përmbushur me paraqitjen e formularit të vetëdeklarimit sipas shtojcës 8. “Përpara publikimit të njoftimit të fituesit dhe nisjes së afateve të ankimit, autoriteti/enti kontraktor i kërkon ofertuesit të kualifikuar, i pari dorëzimin e dokumenteve provuese. Këto dokumente duhet të paraqiten në origjinal ose në kopje të njësuara me origjinalin, si më poshtë:

- Për mjetet që shënohen në regjistra publikë duhet të paraqitet: a) dokumenti që verteton regjistrimin e mjetit; b) leje qarkullimi; c) certifikaten e kontrollit teknik; d) siguracionin e mjetit, (i vlefshëm); e) certifikatën për transport mallrash brënda vëndit, (e vlefshme).
- Për mjetet e marra me qera duhet të paraqitet: a) dokumenti qe verteton regjistrimin e tij; b) leje qarkullimi; c) certifikaten e kontrollit teknik, d) siguracionin e mjetit, (i vlefshëm); e) certifikatën e për transport mallrash brënda vendit, (e vlefshme). Mjetet të shoqerohen me kontraten perkatese te qerese me objekt te percaktuar, e vlefshme per te gjithë periudhen e realizimit te kontrates, objekt i ketij prokurimi. Në rastin e mjeteve te tjera duhet te jene aktet e ç’doganimit ose faturat tatimore te blerjes.
- Për mjetet që nuk shënohen në regjistra publike duhet të paraqiten dokumentat që vërtetojnë pronësinë e tyre.
- Per mjetet e vijeziimit te paraqitet skeda teknike e perkthyer me qellim verifikimin e llojit te mjetit.
- Operatori ekonomik duhet të paraqesë foto për secilin mjet të deklaruar ku të jetë e dukshme dhe targa e mjetit.
- Per mjetet qe transportojne mjete te renda duhet te paraqitet certifikata perkatese e leshuar nga institucioni kompetent.

**2.3.6** Operatori ekonomik duhet të paraqesi certifikatat e cilësisë së punimeve, të vlefshme (*ose ekuivalente*) për objektin qe prokurohet, si më poshtë:

<b>ISO 9001:2015</b>	Sistemet e Menaxhimit të Cilësisë
<b>ISO 14001:2015</b>	Sistemet e Menaxhimit Mjedisor
<b>OHSAS 18001-2007 ose ISO 45001</b>	Menaxhimi i Shëndetit dhe Sigurisë në Punë
<b>ISO 50001:2018</b>	Sistemet e Menaxhimit të Energjisë

- Të gjitha certifikatat e mësipërme duhet të jenë të lëshuara nga një organ i vlerësimit të konformitetit, i akredituar nga organizmi kombëtar i akreditimit ose organizma ndërkombëtarë akreditues, të njohur nga Republika e Shqipërisë. Në rastet e Bashkimit të Operatorëve ekonomik çdo anëtar i grupit duhet të paraqesë certifikatën e mësipërme sipas zërave të punimeve që do të realizojë.

- Certifikatat duhet të jenë në gjuhën shqipe ose të përkthyer dhe të noterizuara nëse janë në gjuhë të huaj.

**2.3.7** Operatori ekonomik duhet të plotësojë deklaratën e garancisë për funksionimin e semaforëve për një periudhë jo më pak se **2** (dy) vite.

**2.3.8** Operatori ekonomik duhet të paraqesë një deklaratë nga administratori ku merr përsipër që pas mbarimit të procesit të punës (*pasi të mbarojë vendosja e semaforit*) dhe të funksionojë çdo gjë në rregull, të rikthejë në gjendjen fillestare rrugën dhe trotuarin.

**2.3.9** Operatori ekonomik duhet të paraqesë: Autorizim prodhuesi ose distributori zyrtar për mallrat **1-8** dhe **12-13** sipas preventivit të procedurës së prokurimit, (*për gjuhën e huaj duhet të ketë përkthim të noterizuar në gjuhën shqipe*).

Në rast se do të paraqitet autorizim nga distributori duhet të vërtetohet lidhja ndërmjet prodhuesit dhe distributorit të autorizuar. Secili nga dokumentet duhet të përmbajë të dhëna të plota të prodhuesit si: telefon, fax, e-mail, website, kjo e nevojshme për Autoritetin Kontraktor në rast verifikimi nga ana e tij.

**2.3.10** Operatori ekonomik duhet të paraqesë për mallrat **1-8** dhe **12-13** sipas preventivit të procedurës së prokurimit, katalogët dhe/ose skedat teknike ku jepen të gjitha karakteristikat teknike të këtyre materialeve, me qëllim që autoriteti kontraktor të verifikojë përmbushjen e specifikimeve teknike. *Katalogët duhet të paraqiten në gjuhën shqipe ose të përkthyer dhe të noterizuar.*

**2.3.11** Operatori ekonomik duhet të paraqesë në orën e përcaktuar për hapjen e ofertave, tek Ndërmarrja e Shërbimeve Publike Kamëz, **mostra për artikujt 1 dhe 7** objekt prokurimi, si dhe bojën bikomponente pastë në amballazhin origjinal sipas specifikimeve teknike.

- Mostrat e kërkuara duhet të kenë një etiketë të ngjitur, e cila do të përmbajë: mostër “emri i artikullit”, datën e zhvillimit të tenderit, emrin e ofertuesit, nënshkrimin dhe vulën e operatorit ekonomik.
- Mostrat duhet të jenë të njëjta me ato të ofruara nga operatori ekonomik ofertues në dokumentacionin teknik.

**Mosparaqitja e mostrave përbën shkak për skualifikim.**

**Të gjitha dokumentet duhet të jenë origjinale ose kopje të noterizuara. Rastet e mosparaqitjes së një dokumenti, ose dokumente false dhe të pasakta, konsiderohen kushte për skualifikim.**

**Shtojca 8.**

### **FORMULARI PËRMBLEDHËS I VETËDEKLARIMIT**

Unë i nënshkruari \_\_\_\_\_ në cilësinë e \_\_\_\_\_ të operatorit ekonomik \_\_\_\_\_ deklaroj nën përgjegjësinë time të plotë që:

### A. Pjesa I: Informacion në lidhje me Operatorin Ekonomik

Identifikimi	Përgjigja
Emri i operatorit ekonomik: (Ju lutemi renditni të gjithë operatorët ekonomikë nëse jeni një BOE. Ju lutemi tregoni rolin e operatorit ekonomik në BOE)	-----
Numri NIPT/et:	-----
Adresa postare: Qyteti / qyteti; Kodi postar	-----
Përfaqësuesi (emri):	-----
Telefoni:	-----
E-mail:	-----

### B: DEKLARATË

Për nënkontraktorët dhe subjektet në kapacitetet, e të cilave do të mbështetet Operatori Ekonomik (nëse është e zbatueshme)

Në cilësinë e operatorit ekonomik, deklaroj nën përgjegjësinë time të plotë se:

- Informacione për nënkontraktorin**

Emri i nënkontraktorit të propozuar	NIPT –i	Përqindja e nënkontraktimit	Mallrat/ shërbimet e lidhura me to për t'u nënkontraktuar

- **Informacion mbi subjektet mbi kapacitetin, e të cilëve do të mbështetet operatori ekonomik**

Emri (at) e subjekteve	NIPT-i	Lloji i kapacitetit për të cilin do të mbështetet operatori ekonomik	Specifiko konkretisht kapacitetin/et

## Pjesa II: Shkaqet e përjashtimit

### A: DEKLARATA PËR PËRMBUSHJEN E KRITEREVE TË PËRGJITHSHME TË KUALIFIKIMIT

Deklarata
<p>Operatori ekonomik është i regjistruar në regjistrin tregtar sipas legjislacionit të vendit ku ushtron aktivitetin, ose sipas legjislacionit të posaçëm në rastin e një organizate jofitimprurëse, ka në fushën e veprimtarisë objektin e prokurimit, dhe ka statusin aktiv.</p> <p><i>Sqarime nëse vlerësohet e nevojshme</i> _____</p>
<p>Operatori ekonomik nuk është dënuar për ndonjë nga veprat penale të parashikuara në nenin 76/1 të LPP-së ose ka qenë i dënuar dhe ka kaluar një periudhë 5-vjeçare nga data e ekzekutimit të dënimit, nëse nuk është përcaktuar një periudhë tjetër nga gjykata, sipas parashikimeve të nenit 76 të LPP-së.</p> <p><i>Sqarime nëse vlerësohet e nevojshme</i> _____</p>
<p>Personi / personat në cilësinë e anëtarit të organit administrativ, drejtorit ose mbikëqyrësit, si aksionar ose si ortak, ka ose kompetenca përfaqësuese, vendimmarrëse ose kontrolluese brenda operatorit ekonomik, si më poshtë:</p> <p>_____</p> <p>_____</p> <p>etj.</p> <p>nuk janë të dënuar me vendim gjyqësor të formës së prerë për ndonjë nga veprat penale të përcaktuara në nenin 76/1 të LPP-së ose kanë qenë të dënuar dhe ka kaluar një periudhë 5-vjeçare nga data e ekzekutimit të dënimit, nëse nuk është përcaktuar një periudhë tjetër nga gjykata, sipas parashikimeve të nenit 76 të LPP-së, etj.</p> <p><i>Sqarime nëse vlerësohet e nevojshme</i> _____</p>
<p>Operatori ekonomik nuk është shpallur fajtor për shkelje të rëndë profesionale, për sa kohë që nuk është</p>

<p>parashkruar, sipas legjislacionit në fuqi</p> <p><i>Sqarime nëse vlerësohet e nevojshme</i> _____</p>
<p>Operatori ekonomik nuk është në proces falimentimi (statusi aktiv).</p> <p><i>Sqarime nëse vlerësohet e nevojshme</i> _____</p>
<p>Operatori Ekonomik ka paguar të gjitha detyrimet për taksat dhe kontributet e sigurimeve shoqërore, sipas legjislacionit në fuqi, ose ndodhet në një nga rastet e parashikuara në nenin 76/2 të LPP-së.</p> <p><i>Sqarime nëse vlerësohet e nevojshme</i> _____</p>
<p>Operatori ekonomik ka paguar të gjitha detyrimet e energjisë elektrike, për të gjitha adresat e ushtrimit të aktivitetit, sipas legjislacionit përkatës në fuqi.</p> <p>Ky informacion kërkohet për operatorët ekonomikë, të cilët operojnë në territorin e Republikës së Shqipërisë.</p> <p><i>Sqarime nëse vlerësohet e nevojshme</i> _____</p>
<p>Operatori Ekonomik nuk ka shfaqur mangësi të rëndësishme apo të vazhdueshme në përmbushjen e një kriteri thelbësor të një kontrate të mëparshme me një autoritet ose ent kontraktor apo një kontrate koncesionare që ka çuar në përfundimin e kësaj kontrate.</p> <p><i>Sqarime nëse vlerësohet e nevojshme</i> _____</p>
<p>Operatori ekonomik ka regjistruar pronarët përfitues në regjistrin e pronarëve përfitues, sipas parashikimeve të legjislacionit në fuqi.</p> <p><i>Sqarime nëse vlerësohet e nevojshme</i> _____</p>
<p>Operatori ekonomik i regjistruar në regjistrin tregtar shqiptar zbaton detyrimet që rrjedhin nga legjislacioni në fuqi për pagat bazë referuese për kategori profesioni për punonjësit e pajtuar në punë.</p> <p><i>Sqarime nëse vlerësohet e nevojshme</i> _____</p>
<p>Operatori ekonomik nuk është në listën e operatorëve ekonomikë të ndaluar për të fituar kontrata publike në përputhje me nenin 78 të LPP-së.</p> <p>Operatori ekonomik nuk ka në cilësinë e anëtarit të organit të administrimit, drejtues ose mbikëqyrës i atij, aksionar ose ortak, ose me kompetenca përfaqësuese, vendimmarrjeje ose kontrolluese brenda tij persona të cilët janë /kanë qenë në këtë cilësi në një operator ekonomik të përjashtuar nga e drejta për të fituar kontrata publike, me vendim të Agjencisë së Prokurimit Publik, gjatë kohës që ky vendim është në fuqi.</p> <p><i>Sqarime nëse vlerësohet e nevojshme</i> _____</p>

Operatori ekonomik ushtron aktivitetin e tij në zbatimin e kërkesave ligjore në fuqi.

Sqarime nëse vlerësohet e nevojshme \_\_\_\_\_

### **B: DEKLARATA “Për Dorëzimin e Ofertave të Pavarura”**

Në cilësinë e përfaqësuesit të operatorit ekonomik, Deklaroj Se:

Jam në dijeni të pasojave që vinë ndaj meje lidhur me këtë Deklaratë, në respektim të ligjit nr. 9121/2003, “Për mbrojtjen e konkurrencës” dhe ligjit nr. 162/2020, “Për prokurimin publik”, të ndryshuar.

Kam përgatitur ofertën në mënyrë të pavarur, pa bërë marrëveshje apo pa rënë dakord me asnjë konkurrent tjetër<sup>5</sup>.

Në veçanti, pa kufizuar si më lart, nuk kam pasur kontratë apo marrëveshje me ndonjë konkurrent me qëllim cënimin e konkurrencën, në lidhje me:

çmimet;  
metodat, faktorët ose formulat e përdorura për llogaritjen e çmimit;  
qëllimin apo vendimin për të paraqitur apo jo një ofertë; ose,  
paraqitjen e një oferte që nuk i plotëson specifikimet e kërkesës për ofertë.

Nuk kam pasur marrëveshje apo kontrata me ndonjë konkurrent, me qëllim cënimin e konkurrencës, në lidhje me cilësinë, sasinë, specifikimet apo dërgesa të veçanta të produkteve apo shërbimeve të cilat lidhen me prokurimin në fjalë.

Kushtet e ofertës nuk u janë bërë të njohura dhe as nuk do t’u bëhen të njohura, me qëllim cënimin e konkurrencës, në çdo mënyrë qoftë, konkurrentëve të tjerë, para datës dhe kohës së hapjes zyrtare të ofertave, shpalljes fitues dhe lidhjes së kontratës, vetëm nëse kërkohet me ligj.

### **C: DEKLARATA “Mbi Konfliktin e Interesit”**

#### **Deklarata**

Në cilësinë e operatorit ekonomik, ne deklarojmë se jemi të vetëdijshëm për sa vijon:

Konflikti i interesit është një situatë e konfliktit midis detyrës publike dhe interesit privat të një zyrtari, në të cilën ai / ajo ka interesa private direkte ose indirekte që ndikojnë, ose që mund të ndikojë ose që duket se ndikojnë në kryerjen e padrejtë të detyrave dhe detyrimeve publike.

Në përputhje me nenin 21, paragrafi 1, Ligji Nr. 9367, datë 07.04.2005, kategoritë e zyrtarëve siç parashikohen në Kapitullin III, Seksioni II, që janë absolutisht të ndaluara të përfitojnë drejtpërdrejt

<sup>5</sup> Për qëllim të kësaj deklarate dhe ofertës së paraqitur, fjala “konkurrentë” nënkupton çdo operator tjetër ekonomik, të ndryshëm nga Ofertuesi, të paraqitur ose jo si bashkim operatorësh ekonomik, që: a) paraqesin një ofertë në përgjigje të Njoftimit të Kontratës dhe/ose të Ftesës për Ofertë, të bërë nga Autoriteti Kontraktor; b) është një ofertues i mundshëm, i cili bazuar në kualifikimin, aftësitë ose përvojat e tij, mundet të dorëzojë një ofertë në përgjigje, të Njoftimit të Kontratës dhe/ose të Ftesës për Ofertë.

ose indirekt nga nënshkrimi i kontratave midis një pale dhe institucionit publik janë:

- Presidenti i Republikës, Kryeministri, Zëvendës Kryeministri, Ministrat, ose Zëvendësministrat, Deputetët, Gjyqtarët e Gjykatës Kushtetuese, Gjyqtarët e Gjykatës së Lartë, Kreu i Kontrollit të Lartë të Shtetit, Prokurori i Përgjithshëm, Gjyqtarët dhe Prokurorët në nivelin e Gjykatës së Shkallës së Parë dhe Gjykatës së Apelit, Avokati i Popullit, Anëtarët e Komisionit Qendror të Zgjedhjeve, Anëtarët e Këshillit të Lartë të Drejtësisë, Inspektori i Përgjithshëm i Inspektoratit të Lartë të Deklarimit dhe Kontrollit të Pasurive dhe Konfliktit të Interesit, Anëtarët e Enteve Rregullatore (Këshilli Mbikëqyrës i Bankës së Shqipërisë, përfshirë Guvernatorin dhe Zëvendësguvernatorin; konkurrenca; telekomunikacioni; energjia elektrike; furnizimi me ujë; sigurimi; bonot; autoritetet e medias), sekretarët e përgjithshëm të institucioneve qendrore si dhe çdo zyrtar publik në çdo institucion publik pozicioni i të cilit është i barabartë me atë të Drejtorit i Përgjithshëm, drejtuesit e organeve të administratës publike që nuk janë pjesë e shërbimit civil.

- Për nëpunësit civilë të nivelit të mesëm, sipas nenit 31 dhe zyrtarët sipas nenit 32 të kreut III, seksionit 2 të këtij ligji, ndalimi në paragrafin 1 të këtij neni, për shkak të interesave private të zyrtarit, siç përcaktohet këtu të zbatohet vetëm në rast të lidhjes së kontratave brenda fushës dhe territorit të institucionit dhe juridiksionit të institucionit, ku punon zyrtari. Ky ndalim do të zbatohet edhe kur pala në kontratë është një institucion varësie.

Kur zyrtari është kryetar bashkie ose nënkryetar i një bashkie ose komune, ose kryetar i një këshilli rajonal, anëtar i këshillit përkatës, ose një zyrtar i lartë i menaxhimit të një njësie të qeverisjes vendore, ndalimi për shkak të interesave private të zyrtarit, specifikuar këtu, do të zbatohet vetëm në rastin e lidhjes së kontratave, nëse ka, me bashkinë, komunën ose rajonin ku zyrtari ushtron një detyrë të tillë. Ky ndalim do të zbatohet gjithashtu kur pala në kontratë është një institucion publik në varësi të kësaj njësie (neni 21, paragrafi 2, Ligji Nr. 9367, datë 07.04.2005).

Ndalimet e parashikuara në nenin 21, paragrafët 1, 2 të Ligjit Nr. 9367, datë 07.04.2005, me përjashtimet përkatëse, do të zbatohen në të njëjtën masë edhe për personat e lidhur me zyrtarin, d.m.th. **bashkëshortin, bashkëjetuesin, fëmijët madhorë e prindërit e zyrtarit dhe të bashkëshortit dhe bashkëjetuesit.**

Unë jam në dijeni të kërkesave dhe ndalimeve të parashikuara në Ligjin Nr. 9367, datë 07.04.2005 "Për Parandalimin e Konfliktit të Interesit në Ushtrimin e Funksioneve Publike", të ndryshuar, dhe aktet nënligjore të miratuara në bazë të tij nga Inspektorati i Lartë i Deklarimit dhe Kontrollit të Pasurive, si dhe Ligji Nr. 162/2020, datë 23.12.2020 "Për Prokurimin Publik".

Në përputhje me to, unë deklaroj këtu se asnjë zyrtar publik, siç përcaktohet në Kapitullin III, Seksioni II të Ligjit Nr. 9367, datë 07.04.2005, dhe në këtë deklaratë, nuk ka ndonjë interes privat, direkt ose indirekt, me personin juridik që unë përfaqësoj këtu.

## **D: DEKLARATA “Për zbatimin e dispozitave ligjore në marrëdhëniet e punës”**

### **Deklarata**

Në cilësinë e operatorit ekonomik, deklaroj nën përgjegjësinë time të plotë se:

- Operatori ekonomik \_\_\_\_\_ garanton mbrojtjen e të drejtës së punësimit dhe profesionit nga çdo formë diskriminimi, të parashikuar nga legjislacioni i punës në fuqi.
- Operatori ekonomik \_\_\_\_\_ lidh me punëmarrësit kontratat përkatëse të punës dhe garanton masat në drejtim të sigurisë dhe shëndetit në punë për të Gjithë dhe, në mënyrë të veçantë, për grupet e rrezikuara, bazuar në legjislacionin e punës në fuqi.
- Operatori ekonomik \_\_\_\_\_ nuk ka masë Ligjore në fuqi, të vendosur nga Inspektoriati Shtetëror i Punës dhe Shërbimeve Shoqërore (ISHPSHSH). Në rastet kur janë konstatuar shkelje ligjore, operatori ekonomik ka marrë masat e nevojshme për adresimin e tyre, brenda afateve të përcaktuara nga ISHPSHSH.

Sqarime nëse vlerësohet e nevojshme \_\_\_\_\_

### Pjesa III Kriteret e Përzgjedhjes/Kualifikimit

#### A: DEKLARATË “Në përputhje me specifikimet teknike dhe grafikun e realizimit të objektit të kontratës”

Deklarata	Përgjigje
Në cilësinë e operatorit ekonomik, ne deklarojmë se plotësojmë të gjitha specifikimet teknike, siç udhëzohet në dokumentet e tenderit, dhe këtë e provojmë përmes certifikatave dhe dokumenteve të paraqitura me këtë deklaratë (nëse kërkohet nga Autoriteti Kontraktor), dhe marrim përsipër të realizojmë objektin në përputhje me Listën e mallrave dhe grafikun e lëvrimit të përcaktuar nga Autoriteti kontraktor.	Po [ ] Jo [ ]

#### B: DEKLARATË “Për disponimin e punonjësve të nevojshëm për realizimin e punimeve objekt kontrate”

Deklarata	Përgjigje
Në cilësinë e operatorit ekonomik, deklaroj nën përgjegjësinë time se:  Unë kam punonjësit e nevojshëm siç përcaktohet në dokumentet e tenderit, dhe e vërtetoj këtë me dokumentacionin përkatës, të cilin do ta paraqes në kopje origjinale ose të noterizuar, nëse fitoj, ose nëse më kërkohen sqarime nga autoriteti kontraktor.	<b>Punonjës</b>  Po [ ] Jo [ ]  Nëse, po, numri i punonjësve  Gjithashtu, disponoj personelin kryesor të poshtëshënuar, sipas profileve

	(profesioneve/kualifikimeve) përkatëse: 1. _____,me profesion_____, i punësuar pranë shoqërisë sonë, në rolin e _____, 2. _____,me profesion_____, i punësuar pranë shoqërisë sonë, në rolin e _____, 3. _____,me profesion_____, i punësuar pranë shoqërisë sonë, në rolin e _____, <b>Makineri e mjete</b> Po [ ] Jo [ ] Nëse, po, të listohen me të dhënat konkrete
--	--

### C: DEKLARATË

#### “Për disponimin e mjeteve/pajisje/makinerive të nevojshme për realizimin e punimeve objekt kontrate”

Në cilësinë e operatorit ekonomik, deklaroj nën përgjegjësinë time se, kam në dispozicion dhe/ose do të me vihen

ne dispozicion mjetet, pajisjet teknike dhe asetet e tjera fizike për të realizuar këtë kontratën, si me poshte:

Në pronësi				
Lloji i Mjetit	Targa	Nr. Lejes qarkullimit	Nr. Shasisë	Të tjera
1				
2				
3				
4				

5				
---	--	--	--	--

<b>Me qira</b>					
<b>Lloji i Mjetit</b>	<b>Targa e mjetit</b>	<b>Nr. Lejes qarkullimit të mjetit</b>	<b>Nr. Shasisë së mjetit</b>	<b>Nr. Kont së qerasë (noterisë)</b>	<b>Afati i kontratës qerasë(data e fillimit dhe mbarimit)</b>
1					
2					
3					
4					
5					
6					

<b>Kontratë furnizimi</b>				
<b>Materiali/prod ukti për të cilin paraqitet kontrata e furnizimit</b>	<b>Nr. Kont së furnizimit (noterisë)</b>	<b>Afati i kontratës furnizimit (data e fillimit dhe mbarimit)</b>	<b>Të tjera</b>	
1.				
2				
3				
4				

**D. Deklaratë mbi Mosangazhimin e Kapaciteteve Teknike në Kontrata Te Tjera**

<p><b>Deklarata</b></p> <p>Në cilësinë e operatorit ekonomik, deklaroj nën përgjegjësinë time se:</p> <p>Mjetet/pajisjet/makineritë e deklaruara në këtë procedurë prokurimi, pavarësisht formës së disponimit të tyre, do të jene ne dispozicion gjatë zbatimit të kontratës sipas grafikut të punimeve.</p> <p>Nëse kërkohet, stafi teknik i poshtëshënuar:</p> <p>Z. _____, me profesion _____, i punësuar pranë shoqërisë sonë, në rolin e _____,</p> <p>etj .,</p> <p>i dekluar në këtë procedurë prokurimi, nuk është i angazhuar në asnjë kontratë apo punëmarrje tjetër publike, që bie ndesh me legjislacionin e fushës së ndërtimit, dhe do të angazhohet vetëm për realizimin e këtij objekti.</p>
<p><b>Emri, Mbiemri</b> _____</p> <p><b>Firma</b> _____</p> <p><b>Vula</b> _____</p> <p><b>Data e dorëzimit të deklaratës</b> _____</p>

**Ju lutemi sigurohuni që:**

- Secili pjesëmarrës i renditur në një bashkim operatorësh ekonomikë të paraqesë një Formular të veçantë të Vetëdeklarimit.
- Në rast se, operatori ekonomik ofertues do të mbështetet në kapacitetet e subjekteve të tjera, një Formular i veçantë i Vetëdeklarimit duhet të paraqitet edhe nga subjekti mbështetës.
- Çdo vetdeklarim i pavërtetë/pasaktë nga ana e operatorëve ekonomikë jo vetëm që përbën shkak për skualifikimin nga procedura konkrete, por përbën shkak dhe për përjashtimin e tyre nga e drejta për të fituar kontrata publike deri në 3 vjet, sipas parashikimeve të ligjit për prokurimin publik.
- Operatorët ekonomikë që ofertojnë në procedurat e prokurimit të vetdeklarojnë në çdo rast informacionin e saktë që i korrespondon gjendjes së tyre faktike.

Në çdo rast, autoriteti kontraktor ka të drejtë të kryejë verifikimet e nevojshme për vërtetësinë e informacionit të deklaruar nga operatori ekonomik për sa më sipër.

- Në procedurat e prokurimit me një fazë, përpara publikimit të njoftimit të fituesit dhe nisjes së afateve të ankimit, autoriteti kontraktor i kërkon ofertuesit të kualifikuar i pari që të dorëzojë dokumentet provuese për vetëdeklarimet në formularin përmbledhës të vetëdeklarimit, si dhe dokumentet e paraqitura si pjesë e ofertës në rrugë elektronike.
- Në procedurat e prokurimit me faza, ky dokumentacion i kërkohet të gjithë kandidatëve të kualifikuar në fazën e parë, përpara nisjes së afateve të ankimit. Ofertuesi i kualifikuar i pari, përpara publikimit të njoftimit të fituesit dhe nisjes së afateve të ankimit, për dokumentat e ofertës të ngarkuara në Sistemin e Prokurimit Elektronik duhet të dorëzojë dokumentat provuese, të cilat duhet të jenë në origjinal ose në kopje të njehsuara.
- Ndërsa, dokumentet provuese, që do të paraqiten për të provuar vetëdeklarimet e bëra, duhet të paraqiten në origjinal ose të njehsuara me origjinalin dhe të provojnë gjendjen faktike të ofertuesit në kohën e ofertimit të tij.
- Informacioni i pasqyruar në formularin e vetëdeklarimit, i cili gjendet në një bazë të dhënash, ku autoriteti/enti kontraktor mund të aksesojë direkt këtë informacion dhe /ose dokumentin, duhet të shoqërohet me adresën përkatëse për këtë bazë të dhënash.

## Shtojca 9.

[ Shtojcë për t'u paraqitur nga Operatori Ekonomik]

### FORMULAR VLERËSIMI

(Ky formular do të shoqërohet me Akt kolaudimin dhe situacionet)

Autoriteti ose kontraktor/Investitori
Adresa/Tel.
Emri i Titullarit/Administratorit
<b>VËRTETOJ SE:</b>
Autoriteti ose kontraktor/Investitori ka nënshkruar kontratën me
Emri i operatorit NIPT/  Bashkimit të operatorëve NIPTET/

Nënkontraktoret NIPTET	
Adresa/t	
Objekti i kontratës:	
Data e fillimit të kontratës	Data e mbarimit të kontratës
Vlera sipas kontratës	Vlera e realizuar
% e bashkimit të O.E. dhe përshkrimi i punëve të kryera nga secili anëtar	
Nënkontraktoret.	
Vlerësimi	(shprehur me fjalë)
	E përmbushur
	E papërmbushur
<b>Firma</b>	
<b>Vula e Autoritetit Kontraktor</b>	

**Shtojca 10.**

*(Shtojcë për t'u plotësuar nga autoriteti kontraktor)*

**PREVENTIVAT E PUNIMEVE**

Nr	Përshkrimi	Njësia		Totali
			Sasia	
1	F.V Llampadar për automjete, LED 1x300 mm dhe 2x200, Kuqe/Portokalli/Jeshile	copë	8	8
2	F.V Llampadar për automjete, LED 2x200 mm, me maskë këmbësori, Kuqe/Jeshile (dinamike)	copë	4	4
3	F.V Shtyllë e galvanizuar, D114 mm, H=3,6m	copë	2	2
4	F.V Shtylle xhirafe e galvanizuar H=5,5 m	copë	2	2
5	F.V Panel kontrasti	copë	4	4
6	F.V Numurator për makina D 300	copë	2	2
7	F.V Numurator për këmbësor D 200	copë	4	4
8	F.V Kontrollues trafiku, 220 VAC 50HZ, 4 grupe	copë	1	1
9	F.V Kabëll 7x1,5	ml	110	110
10	F.V Kabëll 4x1,5	ml	60	60
11	F.V Kabëll 4x2,5	ml	120	120
12	Vijezim shirita gjatesor dhe anesor me gjeresi 12 cm. Bikomponente paste (me pika)	ml	200	200
13	Vijezim bicomponent paste, vije stopi, kalim kembesoresh etj.	m2	6	6

**Shtojca 11.**

[Shtojcë për t'u plotësuar nga Autoriteti Kontraktor]

**Formulari i Njoftimit të Skualifikimit 6**

[Vendndodhja dhe data]

[Emri dhe adresa e Autoritetit Kontraktor]

[Adresa e Ofertuesit]

I nderuar, Z. / Znj. <Emri i kontaktit >

Ju falënderojmë për pjesëmarrjen tuaj në procedurën e sipërpërmendur të prokurimit publik. Procedura u zhvillua në përputhje me Ligjin Nr. 162/2020 “Për Prokurimin Publik”, të ndryshuar.

Oferta juaj u vlerësua me kujdes në bazë të kushteve dhe kërkesave të përcaktuara në Njoftimin e Kontratës dhe dosjen e ofertës. Me keqardhje ju informojmë se jeni skualifikuar pasi oferta e paraqitur nga ju është refuzuar për arsyen (et) e mëposhtme:

---



---



---



---

Nëse mendoni se autoriteti kontraktor ka shkelur LPP-në ose RPP-në gjatë procedurës së prokurimit publik, ju keni të drejtë të inicioni një procedurë rishikimi pas publikimit të njoftimit të fituesit sipas parashikimeve të Kapitullin XIV të Ligjit të Prokurimit Publik.

Megjithëse nuk mund t'i përdorim shërbimet tuaja në këtë rast, ne besojmë se do të mbeten të interesuar për iniciativat tona të prokurimit.

Me respekt,

**Titullari i Autoritetit Kontraktor**

---

<sup>6</sup>Ky njoftim do të përdoret në rastin e procedurave të prokurimit të zhvilluara në rrugë shkresore

**Shtojca 12.**

[Shtojcë për tu plotësuar nga Autoriteti Kontraktor]

**FORMULARI I NJOFTIMIT TË FITUESIT, PAS PUBLIKIMIT TË TË CILIT  
FILLOJNË AFATET E ANKIMIMIT**

**Data**

**Drejtuar:**

**Operatorit Ekonomik (OE)**  ose

[Emri, Nipti dhe adresa e Operatorit Ekonomik]

**Bashkimit të Operatorëve Ekonomikë (BOE)**

[Emrat, Nipt-et, % përkatëse dhe adresat e anëtarëve të BOE]

**- OE/BOE me nënkontraktor**

**PO**  **JO**

Nëse po, të jepen dhënat \_\_\_\_\_

(Emrat e nënkontraktorëve, Nipt-et, % e nënkontraktimit)

**-OE/BOE me Subjekt Mbështetës:**

**PO**  **JO**

Nëse po, të jepen dhënat: \_\_\_\_\_

[Emrat, Nipt-et, përkatëse dhe adresat]

Tipi i Kontratës: \_\_\_\_\_

Lloji i Procedurës së prokurimit: \_\_\_\_\_

Numri i Procedurës / referenca e Lotit: Përshkrimi i shkurtër i kontratës: [Objekti, sasi dhe kohëzgjatja e kontratës]

Data e Publikimit të Njoftimit të Kontratës në SPE: \_\_\_\_\_

Data e Publikimit të Njoftimit të Kontratës në Buletin e Njoftimeve Publike [Data] [Numri] \_\_\_\_\_

**KRITERET E PËRZGJEDHJES SË FITUESIT:**

- oferta ekonomisht më e favorshme bazuar në kosto
- oferta ekonomisht më e favorshme bazuar në çmim

Me anë të këtij Formulari ju informojmë se, në këtë procedurë/lot kanë marrë pjesë, Ofertuesit e mëposhtëm me këto vlera përkatëse të ofruara:

1. \_\_\_\_\_  
 Emri i plotë i shoqërisë \_\_\_\_\_ Numri i NIPT-t \_\_\_\_\_

Vlera \_\_\_\_\_

(e shprehur në shifra dhe fjalë)

OE/BOE me nënkontraktor

PO  JO

Nëse po, të jepen dhënat \_\_\_\_\_

(Emrat e nënkontraktorëve , Nipt-et, % e nënkontraktimit)

2. \_\_\_\_\_  
 Emri i plotë i shoqërisë \_\_\_\_\_ Numri i NIPT-it \_\_\_\_\_

Vlera \_\_\_\_\_

(e shprehur në shifra dhe fjalë)

OE/BOE me nënkontraktor

PO  JO

Nëse po, të jepen dhënat \_\_\_\_\_

(Emrat e nënkontraktorëve , Nipt-et, % e nënkontraktimit)

Etj. \_\_\_\_\_

Nga pjesëmarrësit janë skualifikuar, Ofertuesit e mëposhtëm:

1. \_\_\_\_\_  
 Emri i plotë i shoqërisë \_\_\_\_\_ Numri i NIPT-it \_\_\_\_\_ arsyet e mëposhtme \_\_\_\_\_

OE/BOE me nënkontraktor

PO  JO

Nëse po, të jepen dhënat \_\_\_\_\_

(Emrat e nënkontraktorëve , Nipt-et, % e nënkontraktimit)

2. \_\_\_\_\_  
 Emri i plotë i shoqërisë \_\_\_\_\_ Numri i NIPT-it \_\_\_\_\_ arsyet e mëposhtme \_\_\_\_\_

\* \* \*

OE/BOE me nënkontraktor

---

PO  JO

Nëse po, të jepen dhënat \_\_\_\_\_

(Emrat e nënkontraktorëve , Nipt-et, % e nënkontraktimit)

\* \* \*

Duke iu referuar procedurës së lartpërmendur, informojmë [emri dhe adresa e ofertuesit fitues], se oferta e paraqitur me vlerë totale prej \_\_\_\_\_ [shuma përkatëse e shprehur me fjalë dhe shifra] / totali i pikëve të marra [\_\_\_\_\_] është identifikuar si ofertues i sukseshëm.

Me publikimin e këtij njoftimi, fillojnë afatet e ankimit sipas përcaktimeve në nenin 110 të Ligjit Nr. 162/2020, datë 23.12.2020 “Për Prokurimin Publik”, të ndryshuar.

**Shtojca 13.**

[Shtojcë për t'u plotësuar nga Autoriteti Kontraktor]

**FORMULARI I NJOFTIMIT TË FITUESIT, NË PËRFUNDIM TË AFATEVE TË ANKIMIT**

[Data]

Drejtuar:

**Operatorit Ekonomik (OE)**  ose

[Emri, Nipti dhe adresa e Operatorit Ekonomik]

**Bashkimit të Operatorëve Ekonomikë (BOE)** 

[Emrat, Nipt-et, % përkatëse dhe adresat e anëtarëve të BOE]

**- OE/BOE me nënkontraktor****PO**  **JO** Nëse po, të jepen dhënat \_\_\_\_\_

(Emrat e nënkontraktorëve, Nipt-et, % e nënkontraktimit)

**-OE/BOE me Subjekt Mbështetës:****PO**  **JO** Nëse po, të jepen dhënat: \_\_\_\_\_

[Emrat, Nipt-et, përkatëse dhe adresat]

Tipi i Kontratës: \_\_\_\_\_

Lloji i Procedurës së prokurimit: \_\_\_\_\_

Numri i Procedurës / Referenca e Lotit: Përshkrimi i shkurtër i kontratës: [Objekti, sasi dhe kohëzgjatja e kontratës]

Data e Publikimit në SPE të Njoftimit të Fituesit nga i cili nisin afatet e ankimit/Njoftimit të anulimit nga i cili nisin afatet e ankimit: \_\_\_\_\_

<sup>7</sup>Data e Publikimit në Buletin e Njoftimeve Publike të Njoftimit të Fituesit nga i cili nisin afatet e ankimit /Njoftimit të Anulimit nga i cili nisin afatet e ankimit [Data]  
[Numri] \_\_\_\_\_**KRITERET E PËRZGJEDHJES SË FITUESIT:**<sup>7</sup> Në rastin e procedurave të prokurimit që zhvillohen në rrugë shkresore, plotësohet vetëm data e publikimit të këtyre njoftimeve në BNJP

-oferta ekonomikisht më e favorshme bazuar në kosto

-oferta ekonomikisht më e favorshme bazuar në çmim

Me anë të këtij Formulari, ju informojmë se, në këtë procedurë/lot kanë marrë pjesë Ofertuesit e mëposhtëm me vlerat përkatëse të ofruara:

1. \_\_\_\_\_  
*Emri i plotë i shoqërisë      Numri i NIPT-t      Vlera (e shprehur në shifra dhe fjalë)*

OE/BOE me nënkontraktor

PO                       JO

Nëse po, të jepen dhënat \_\_\_\_\_

*(Emrat e nënkontraktorëve , Nipt-et, % e nënkontraktimit)*

2. \_\_\_\_\_  
*Emri i plotë i shoqërisë      Numri i NIPT-it      Vlera (e shprehur në shifra dhe fjalë)*

OE/BOE me nënkontraktor

PO                       JO

Nëse po, të jepen dhënat \_\_\_\_\_

*(Emrat e nënkontraktorëve , Nipt-et, % e nënkontraktimit)*

Etj. \_\_\_\_\_  
 —

Janë skualifikuar Ofertuesit e mëposhtëm:

1. \_\_\_\_\_  
*Emri i plotë i shoqërisë                                      Numri i NIPT-it                                      arsyt*

OE/BOE me nënkontraktor

PO                       JO

Nëse po, të jepen dhënat \_\_\_\_\_

*(Emrat e nënkontraktorëve , Nipt-et, % e nënkontraktimit)*

2. \_\_\_\_\_  
*Emri i plotë i shoqërisë                                      Numri i NIPT-it                                      arsyt*

OE/BOE me nënkontraktor

PO                       JO

Nëse po, të jepen dhënat \_\_\_\_\_

*(Emrat e nënkontraktorëve , Nipt-et, % e nënkontraktimit)*

\* \* \*

Duke iu referuar procedurës së lartpërmendur, informojmë [emri dhe adresa e ofertuesit të shpallur fitues] se, oferta e paraqitur, me një vlerë të përgjithshme prej [shuma përkatëse e shprehur në fjalë dhe shifra]/pikët totale të marra [\_\_\_\_\_]është identifikuar si oferta fituese.

Rrjedhimisht, jeni i lutur të paraqisni pranë [emri dhe adresa e autoritetit/entit kontraktor dhe referenca e kontaktit] sigurimin e kontratës, siç parashikohet në dokumentat e tenderit, brenda \_\_\_\_\_ ditëve nga dita e marrjes/publikimit të këtij njoftimi.

Nese nuk dorëzoni sigurimin e kontratës brenda afatit përfundimtar të parashikuar në dokumentet e tenderit, apo tërhiqeni nga nënshkrimi i kontratës, do t'ju konfiskohet sigurimi i ofertës suaj dhe kontrata do t'i akordohet ofertuesit vijues në klasifikimin përfundimtar, oferta e të cilit është dorëzuar me një vlerë të përgjithshme prej [vlera përkatëse e shprehur në fjalë dhe shifra], siç parashikohet në nenin 83 të Ligjit nr. 162/2020 "Për prokurimin publik", të ndryshuar.

Ankesa pas Njoftimit të Fituesit, nga i cili nisin afatet e ankimit /Njoftimit të Anulimit, nga i cili nisin afatet e ankimit

PO  JO

Nëse Po ( Nr. \_\_ Datë \_\_ i vendimit përfundimtar për shqyrtimin e ankesës, të dhënë nga Komisioni i Prokurimit Publik)

**[Titullari i Autoritetit Kontraktor]**

**Shtojca 14.**

[Shtojcë për tu plotësuar nga Autoriteti Kontraktor në rastin e Marrëveshjes Kuadër]

**FORMULARI I NJOFTIMIT TË OPERATORËVE EKONOMIKË TË SUKSESSHËM NË  
MARRËVESHJEN KUADËR, PAS PUBLIKIMIT TË TË CILIT FILLOJNË AFATET E  
ANKIMIMIT**

**Data**

**Drejtuar:**

**Operatorit Ekonomik (OE)**  \_\_\_\_\_ ose

[Emri, Nipti dhe adresa e Operatorit Ekonomik]

**Bashkimit të Operatorëve Ekonomikë (BOE)**

[Emrat, Nipt-et, % përkatëse dhe adresat e anëtarëve të BOE]

**- OE/BOE me nënkontraktor**

**PO**  **JO**

Nëse po, të jepen dhënat \_\_\_\_\_

(Emrat e nënkontraktorëve , Nipt-et, % e nënkontraktimit)

**-OE/BOE me Subjekt Mbështetës:**

**PO**  **JO**

Nëse po, të jepen dhënat: \_\_\_\_\_

[Emrat, Nipt-et, përkatëse dhe adresat]

\* \* \*

Tipi i Kontratës: \_\_\_\_\_

Lloji i Procedurës së prokurimit: \_\_\_\_\_

Numri i Procedurës / referenca e Lotit: Përshkrimi i shkurtër i kontratës: [Objekti, sasi dhe kohëzgjatja e kontratës]

Data e Publikimit të Njoftimit të Kontratës në SPE: \_\_\_\_\_

Data e Publikimit të Njoftimit të Kontratës në Buletin e Njoftimeve Publike [Data] [Numri] \_\_\_\_\_

**KRITERET E PËRZGJEDHJES SË FITUESIT:**

-oferta ekonomikisht më e favorshme bazuar në kosto

-oferta ekonomikisht më e favorshme bazuar në çmim

Me anë të këtij Formulari bëjmë me dije se, në këtë procedurë /lot kanë marrë pjesë operatorët ekonomikë të mëposhtëm me vlerat përkatëse si më poshtë:

1. \_\_\_\_\_  
 Emri i plotë i shoqërisë \_\_\_\_\_ Numri i NIPT-it \_\_\_\_\_

Vlera e ofruar/ Totali i çmimeve për njësi dhe vlera e pritshme e kontratave \_\_\_\_\_

(e shprehur në shifra dhe në fjalë)

OE/BOE me nënkontraktor

PO  JO

Nëse po, të jepen dhënat \_\_\_\_\_

(Emrat e nënkontraktorëve , Nipt-et, % e nënkontraktimit)

2. \_\_\_\_\_  
 Emri i plotë i shoqërisë \_\_\_\_\_ Numri i NIPT-it \_\_\_\_\_

Vlera e ofruar/ Totali i çmimeve për njësi dhe vlera e pritshme e kontratave \_\_\_\_\_

e shprehur në shifra dhe në fjalë)

OE/BOE me nënkontraktor

PO  JO

Nëse po, të jepen dhënat \_\_\_\_\_

(Emrat e nënkontraktorëve , Nipt-et, % e nënkontraktimit)

Etj. \_\_\_\_\_

Nga pjesëmarrësit janë skualifikuar, Ofertuesit e mëposhtëm:

1. \_\_\_\_\_  
 Emri i plotë i shoqërisë \_\_\_\_\_ Numri i NIPT-it \_\_\_\_\_ arsyet \_\_\_\_\_

OE/BOE me nënkontraktor

PO  JO

Nëse po, të jepen dhënat \_\_\_\_\_

(Emrat e nënkontraktorëve , Nipt-et, % e nënkontraktimit)

2. \_\_\_\_\_  
 Emri i plotë i shoqërisë \_\_\_\_\_ Numri i NIPT-it \_\_\_\_\_ arsyet \_\_\_\_\_

OE/BOE me nënkontraktor

PO  JO

Nëse po, të jepen dhënat \_\_\_\_\_

(Emrat e nënkontraktorëve , Nipt-et, % e nënkontraktimit)

\* \* \*

Duke iu referuar procedurës së mësipërme, informojmë se, operatorët ekonomikë të mëposhtëm janë identifikuar si ofertues i sukseshëm:

1. \_\_\_\_\_

Emri i plotë i shoqërisë

Numri i NIPT-it

Vlera / Totali i çmimeve për njësi dhe vlera e pritshme e kontratave

\_\_\_\_\_  
(e shprehur në shifra dhe në fjalë)

OE/BOE me nënkontraktor

PO  JO

Nëse po, të jepen dhënat \_\_\_\_\_

(Emrat e nënkontraktorëve , Nipt-et, % e nënkontraktimit)

Totali i pikëve të marra \_\_\_\_\_

2. \_\_\_\_\_

Emri i plotë i shoqërisë

Numri i NIPT-it

Vlera e ofruar/ Totali i çmimeve për njësi dhe vlera e pritshme e kontratave

\_\_\_\_\_  
e shprehur në shifra dhe në fjalë)

OE/BOE me nënkontraktor

PO  JO

Nëse po, të jepen dhënat \_\_\_\_\_

(Emrat e nënkontraktorëve , Nipt-et, % e nënkontraktimit)

Totali i pikëve të marra \_\_\_\_\_

Etj. \_\_\_\_\_

Me publikimin e këtij njoftimi, fillojnë afatet e ankimit sipas përcaktimeve në nenin 110 të Ligjit Nr. 162/2020, datë 23.12.2020, “Për Prokurimin Publik”, të ndryshuar.

**Shtojca 15.**

[Shtojcë për tu plotësuar nga Autoriteti Kontraktor në rastin e Marrëveshjes Kuadër]

**FORMULARI I NJOFTIMIT TË OPERATORËVE EKONOMIKË TË SUKSESSHËM NË  
MARRËVESHJEN KUADËR, NË PËRFUNDIM TË AFATEVE TË ANKIMIT**

[Data]

Drejtuar:

**Operatorit Ekonomik (OE)**  ose

[Emri, Nipti dhe adresa e Operatorit Ekonomik]

**Bashkimit të Operatorëve Ekonomikë (BOE)**

[Emrat, Nipt-et, % përkatëse dhe adresat e anëtarëve të BOE]

**- OE/BOE me nënkontraktor**

**PO**  **JO**

Nëse po, të jepen dhënat \_\_\_\_\_

(Emrat e nënkontraktorëve , Nipt-et, % e nënkontraktimit)

**-OE/BOE me Subjekt Mbështetës:**

**PO**  **JO**

Nëse po, të jepen dhënat: \_\_\_\_\_

[Emrat, Nipt-et, përkatëse dhe adresat]

Tipi i Kontratës: \_\_\_\_\_

Lloji i Procedurës së prokurimit: \_\_\_\_\_

Numri i Procedurës / Referenca e Lotit: Përshkrimi i shkurtër i kontratës: [Objekti, sasi dhe kohëzgjatja e kontratës]

Data e Publikimit në SPE të Njoftimit të Fituesit nga i cili nisin afatet e ankimit/Njoftimit të anulimit nga i cili nisin afatet e ankimit (\_\_\_\_\_)

<sup>8</sup>Data e Publikimit në Buletin e Njoftimeve Publike të Njoftimit të Fituesit nga i cili nisin afatet e ankimit /Njoftimit të Anulimit nga i cili nisin afatet e ankimit, [Data] [Numri] \_\_\_\_\_

<sup>8</sup> Në rastin e procedurave të prokurimit që zhvillohen në rrugë shkresore, plotësohet vetëm data e publikimit të këtyre njoftimeve në BNJP

**KRITERET E PËRZGJEDHJES SË FITUESIT:**

-oferta ekonomikisht më e favorshme bazuar në kosto

-oferta ekonomikisht më e favorshme bazuar në çmim

Me anë të kësaj bëjmë me dije se, në këtë procedurë /lot kanë marrë pjesë operatorët ekonomikë me vlerat përkatëse si më poshtë:

1. \_\_\_\_\_  
 Emri i plotë i shoqërisë \_\_\_\_\_ Numri i NIPT-it \_\_\_\_\_

Vlera/ Totali i çmimeve për njësi dhe vlera e pritshme e kontratave  
 \_\_\_\_\_  
 (e shprehur në shifra dhe në fjalë)

OE/BOE me nënkontraktor

PO  JO

Nëse po, të jepen dhënat \_\_\_\_\_

(Emrat e nënkontraktorëve , Nipt-et, % e nënkontraktimit)

2. \_\_\_\_\_  
 Emri i plotë i shoqërisë \_\_\_\_\_ Numri i NIPT-it \_\_\_\_\_

Vlera/ Totali i çmimeve për njësi dhe vlera e pritshme e kontratave  
 \_\_\_\_\_

OE/BOE me nënkontraktor

PO  JO

Nëse po, të jepen dhënat \_\_\_\_\_

(Emrat e nënkontraktorëve , Nipt-et, % e nënkontraktimit)

Etj. \_\_\_\_\_

Janë skualifikuar Ofertuesit e mëposhtëm:

1. \_\_\_\_\_  
 Emri i plotë i shoqërisë \_\_\_\_\_ Numri i NIPT-it \_\_\_\_\_ arsyet \_\_\_\_\_

OE/BOE me nënkontraktor

PO  JO

Nëse po, të jepen dhënat \_\_\_\_\_

(Emrat e nënkontraktorëve , Nipt-et, % e nënkontraktimit)

2. \_\_\_\_\_  
 Emri i plotë i shoqërisë \_\_\_\_\_ Numri i NIPT-it \_\_\_\_\_ arsyet \_\_\_\_\_

OE/BOE me nënkontraktor

PO  JO

Nëse po, të jepen dhënat \_\_\_\_\_

(Emrat e nënkontraktorëve , Nipt-et, % e nënkontraktimit)

\* \* \*

Duke iu referuar procedurës së mësipërme, ju informojmë se operatorët ekonomikë të mëposhtëm janë identifikuar si të suksesshëm:

1. \_\_\_\_\_

Emri i plotë i shoqërisë

Numri i NIPT-it

Vlera/ Totali i çmimeve për njësi dhe vlera e pritshme e kontratave \_\_\_\_\_

(e shprehur në shifra dhe në fjalë)

OE/BOE me nënkontraktor

PO  JO

Nëse po, të jepen dhënat \_\_\_\_\_

(Emrat e nënkontraktorëve , Nipt-et, % e nënkontraktimit)

Totali i pikëve të marra \_\_\_\_\_

2. \_\_\_\_\_

Emri i plotë i shoqërisë

Numri i NIPT-it

Vlera/ Totali i çmimeve për njësi dhe vlera e pritshme e kontratave \_\_\_\_\_

(e shprehur në shifra dhe në fjalë)

OE/BOE me nënkontraktor

PO  JO

Nëse po, të jepen dhënat \_\_\_\_\_

(Emrat e nënkontraktorëve , Nipt-et, % e nënkontraktimit)

Totali i pikëve të marra \_\_\_\_\_

Etj. \_\_\_\_\_

Si pasojë, nga ju kërkohet të paraqiteni tek [emri dhe adresa e Autoritetit/Entit Kontraktor ] brenda \_\_\_\_\_ ditëve nga data e marrjes të këtij njoftimi për të lidhur marrëveshjen.

Ankesa pas Njoftimit të Fituesit, nga i cili nisin afatet e ankimit /Njoftimit të Anulimit, nga i cili nisin afatet e ankimit

PO  JO

Nëse Po ( Nr. \_\_\_ Datë \_\_\_ i vendimit përfundimtar për shqyrtimin e ankesës, të dhënë nga Komisioni i Prokurimit Publik)

---

**[Titullari i Autoritetit Kontraktor]**

**Shtojca 16.**

(Shtojcë për t'u plotësuar nga Autoriteti Kontraktor)

**FORMULARI I NJOFTIMIT TË ANULIMIT TË PROCEDURËS SË PROKURIMIT, PAS PUBLIKIMIT TË TË CILIT FILLOJNË AFATET E ANKIMIT**

**1. Emri dhe adresa e Autoritetit Kontraktor**

Emri \_\_\_\_\_

Adresa \_\_\_\_\_

Tel/Faks \_\_\_\_\_

E-mail \_\_\_\_\_

Ueb-faqe \_\_\_\_\_

**2. Lloji i procedurës:** \_\_\_\_\_**3. Numri i Referencës se procedures/lotit:****4. Objekti i Kontratës** \_\_\_\_\_**5. Fondi Limit** \_\_\_\_\_**6. Arsyet e Anulimit:**

- në procedurat me faza nuk është dorëzuar asnjë kërkesë e përshtatshme;
- në procedurat me një fazë nuk është dorëzuar asnjë ofertë e përshtatshme;
- konstaton se dokumentet e tenderit përmbajnë gabime ose mangësi të rëndësishme;
- për shkak të rrethanave të paparashikueshme dhe objektive, nevojat ose aftësia paguese e autoritetit ose entit kontraktor kanë ndryshuar;
- kur Komisioni i Prokurimit Publik vendos anulimin sipas parashikimeve në LPP;
- kur titullari i autoritetit kontraktor vendos anulimin sipas parashikimeve në nenin 19/4 të LPP.

**7. Informacion shtesë**

Me publikimin e këtij formulari, nisin afatet e ankimit sipas parashikimeve të nenit 110 të Ligjit 162/2020 “Per prokurimin publik”, të ndryshuar.

---

### **Seksioni III Termat dhe Kushtet e Kontratës (TKK)**

Ky Seksion përmban :

Shtojca 17: Kushtet e Përgjithshme

Shtojca 18: Kushtet e Veçanta të Kontratës

Shtojca 19: Formulari i Sigurimit të Kontratës

Shtojca 20: Draftmarrëveshja ku përcaktohen të gjitha kushtet

Shtojca 21: Draftmarrëveshja ku nuk përcaktohen të gjitha kushtet

**Shtojca 17.****Kushtet e Përgjithshme të Kontratës (KPK)**

Këto Kushte të Përgjithshme të Kontratës (KPK), së bashku me Kushtet e Veçanta dhe dokumentet e tjera të renditura në to, përbëjnë një dokument të plotë që shpreh të drejtat dhe detyrimet e palëve.

**Neni 1 Dispozitat e përgjithshme****1.1 Përkufizimet**

Në Kushtet e Kontratës ("këto Kushte"), të cilat përfshijnë Kushtet e Veçanta dhe këto Kushte të Përgjithshme, fjalët dhe shprehjet e mëposhtme kanë këto kuptime:

**1.1.1 Kontrata**

**1.1.1.1** "Kontrata" do të thotë kontrata me shpërblim, e lidhur me shkrim, ndërmjet një apo më shumë operatorëve ekonomikë dhe një ose më shumë autoriteteve kontraktore, që kanë si objekt kryerjen e punimeve në përputhje me LPP.

**1.1.1.2** "Dokumentet e Kontratës" do të thotë dokumentet e renditura në Kontratë, përfshirë çdo ndryshim të saj.

**1.1.1.3** "Çmimi i Kontratës" do të thotë çmimi që i paguhet Kontraktuesi siç specifikohet në kontratë.

**1.1.1.4** "Përfundimi" do të thotë përmbushja e të gjitha detyrimeve, me ose pa penalitet, nga Kontraktuesi në përputhje me termat dhe kushtet e përcaktuara në Kontratë.

**1.1.1.5** "Ndërprerje e Kontratës" do të thotë mosvijimi i ekzekutimit të Kontratës sipas përcaktimeve në Nenin 28.

**1.1.1.6** "Specifikime teknike" do të thotë karakteristikat e punimeve, materialeve/pajisjeve/produkteve që do të përdoren për realizimin e objektit të kontratës dhe çdo shtesë dhe modifikim i këtyre karakteristikave në përputhje me Kontratën.

**1.1.1.7** "Projekte teknike" paraqitja e detajuar në mënyrë vizuale dhe skematike (në vizatimet përkatëse) të kërkesave të autoritetit kontraktor sa i takon përmasave, volumeve apo detajeve teknike të objektin e prokurimit, sipas formateve dhe/ose standardeve të parashikuara në legjisllacionin e fushës. Përkatëse.

**1.1.1.8** "Preventiv total" do të thotë volumet e punes te dhena ne projekt te cilat jane orientuese, plotesuar me cmimin total të përcaktuar që është pjesë e Ofertes në një kontratë me çelsa ne dore.

**1.1.1.9** "Preventiv per njesi" do të thotë volumet e punes te dhena ne projekt shoqeruar me cmimet per njesi te pandryshuara që janë pjesë e Ofertes në një kontratë me punime ne matje.

"Projekt – ide" do të thotë kërkesat e autoritetit kontraktor mbi objektin e kontratës, të paraqitura në mënyrë skematike apo grafike, jo detyrimisht plotësisht të detajuara, por që përfshijnë të paktën të dhënat minimale të pandryshueshme, të asaj çfarë kërkohet të realizohet.

"Terma reference" do të thotë pasqyrimi i qëllimit, apo strukturave të një projekti ku cilësohen vizioni, objektivat, fushëveprimi, për produktin e pritshëm, si dhe stafi, rolet dhe përgjegjësitë e tij, për realizimin e

produktit që kërkohet.

“Pajisje” do të thotë makineritë, mjetet dhe veglat e kontraktorit të sjella përkohësisht në kantier për realizimin e Ndertimeve.

“Materiale” do të thotë të gjitha furnizimet, duke përfshirë ato të konsumit, të përdorura nga kontraktori për kryerjen e punimeve.

“Objekt i kontratës” do të thotë të gjitha Punët që kontraktori do të sigurojë sipas kushteve të kontratës.

“Standarte Teknike” do të thotë specifikimet e aprovuara nga një trup i posaçëm standartizimi për zbatimin e vazhdueshëm ose të përsëritur. Standarte të tilla përdoren si rregulla, rregullore ose përkufizim të karakteristikave për të siguruar se materialet dhe shërbimet e procesuara i përgjigjen qëllimit.

“Afati i realizimit të punimeve” do të thotë koha e nevojshme për realizimin e objektit të kontratës, e shprehur në mënyrë të detajuar në Grafikon e Realizimit të Punimeve.

“Katalog” do të thotë një “libër” që përmban listën e materialeve/pajisjeve/produkteve përfshirë përshkrimet e cilësive/specifikimeve, si dhe mënyrën e montimit/instalimit apo të përdorimit të tyre. “Drejtuues projekti” do të thotë personi i emëruar nga Autoriteti Kontraktor që është përgjegjës për administrimin e kontratës për Autoritetin Kontraktor.

“Kantier” do të thotë vendi fizik (vendndodhja) ku do të realizohen punimet objekt kontrate.

“Raport i inspektimit të kantierit” do të thotë dokumentat e përfshira në dokumentat e tenderit që pasqyrojnë informacion faktik dhe të interpretuar rreth kushteve të sipërfaqes dhe nëntokës së kantierit.

“Regjistrat e veprimtarive dhe/ose çështjeve” dokument ku regjistrohen të gjitha veprimtaritë, proceset apo çështjet që kanë ndodhur gjatë ekzekutimit të punëve, me datën, shkakun, masat përmirësuese të ndërmarra nëse është rasti, palën përgjegjëse, statusin apo gjendjen e tyre në përfundim të masave të ndërmarra.

**1.1.1.1** “Ofertë” do të thotë oferta ekonomike dhe të gjitha dokumentet e tjera që Kontraktori ka dorëzuar me ofertën ekonomike, siç janë përfshirë në Kontratë.

**1.1.1.1** "KPK" do të thotë Kushtet e Përgjithshme të Kontratës.

**1.1.1.1** "KVK" do të thotë Kushtet e Veçanta të Kontratës.

## **1.1.2 Palët e Kontratës**

**1.1.2.1** “Palë” do të thotë nënshkruesit e kontratës, në cilësinë e Autoritetit kontraktor dhe Kontraktorit (realizuesit të punimeve) sipas kontekstit.

**1.1.2.2** "Kontraktori" do të thotë operatori (ët) ekonomik që do të realizojë punimet objekt kontrate.

**1.1.2.3** "Nënkontraktor" do të thotë çdo subjekt i caktuar si nënkontraktor për ofrimin e një pjese të punëve ose Shërbimeve të Lidhura me to.

## **1.1.3 Datat, Testet, Periudhat dhe Përfundimi**

**1.1.3.1** "Test i materiale/pajisjeve" do të thotë testet (nëse janë të aplikueshme) të cilat janë specifikuar në Kontratë dhe që kryhen në përputhje me specifikimet teknike dhe legjislacionin e fushës, për qëllimin e përcaktimit të parametrave të materialeve/pajisjeve, para se të lejohet përdorimi/montimi/instalimi i tyre në objekt.

**1.1.3.2** "Ditë" do të thotë një ditë kalendarike.

#### **1.1.4 Punimet**

**1.1.4.1** "Punime" do të thotë të gjitha proceset që Autoriteti Kontraktor i kërkon nga kontraktori për realizimin e objektit të kontratës. Përfshijnë gërmimin, ndërtimin, riparimin, rinovimin, instalimin, formatimit, testimin, zhvendosjen, transportin dhe çdo proces që është parashikuara në dokumentat e tenderit duke përfshirë shërbimet në lidhje me to, gjithashtu të përkufizuara në dokumentat e tenderit

**1.1.4.2** "Shërbime të Lidhura" do të thotë shërbimet e rastit të lidhura me realizimin e proceseve, siç janë sigurimi, transporti, instalimi, vënia në punë, trajnimi dhe mirëmbajtja fillestare ose ndonjë shërbim tjetër i kësaj natyre sipas Kontratës.

#### **1.1.5 Përkufizime të tjera**

**1.1.5.1** "Adresa e autoritetit kontraktor" është adresa e specifikuar në KVK.

**1.1.5.2** "Forca Madhore" është përcaktuar në Nenin 25 "Forca Madhore".

**1.1.5.3** "Sigurimi i Kontratës" është sipas përcaktimeve të Nenit 10 "Sigurimi i Kontratës".

**1.1.5.4** "Vendi i realizimit të kontratës" apo "kantieri", do të thotë vendi i përcaktuar në KVK.

**1.1.5.5** "E paparashikueshme" ose "E paparashikuar" do të thotë një ngjarje objektivist e pamundur të parashikohet në momentin e publikimit të Njoftimit të Kontratës në SPE.

**1.1.5.6** Modifikimi i kontratës" është sipas përcaktimeve në Nenin 26.

**1.1.5.7** "Legjislacioni në fushën e prokurimit" do të thotë LPP-ja, Rregullat e Prokurimit Publik dhe akte të tjera nënligjore në bazë dhe për zbatim të LPP –së siç specifikohet në KVK

**1.1.5.8** "Praktikat e Ndaluar" kanë kuptimin e përcaktuar në LPP.

## **1.2 Interpretimi**

**1.2.1** Interpretimi i Kontratës, përveç kur konteksti kërkon ndryshe:

(a) fjalët që tregojnë një gjini përfshijnë të gjitha gjinitë;

(b) fjalët që tregojnë njëjësin përfshijnë edhe shumësin dhe fjalët që tregojnë shumësin përfshijnë edhe njëjës;

(c) dispozitat që përfshijnë fjalën "bie dakord", "rënë dakord" ose "marrëveshje" kërkojnë që marrëveshja të dokumentohet me shkrim;

(d) "i shkruar" ose "me shkrim" do të thotë i shkruar me dorë, i shkruar me makinë, printuar ose i bërë në mënyrë elektronike.

### 1.2.2 Inkotermat

(a) “Inkotermat” do të thotë termat ndërkombëtare tregtare që përbëjnë rregullat e interpretimit të termave tregtare që përcaktojnë detyrimet përkatëse, kostot, dhe risqet e lidhura me transferimin e Mallrave nga shitësi tek blerësi.

(b) Përveçse kur nuk është në përputhje me ndonjë dispozitë të Kontratës, kuptimi i çdo termi tregtar dhe të drejtat dhe detyrimet e Palëve në të do të jenë siç përshkruhet nga Inkotermat.

(c) Inkotermat, kur përdoren, rregullohen nga rregullat e përshkruara në botimin aktual të Inkotermave, të specifikuar në KVK, dhe të publikuar nga Dhoma Ndërkombëtare e Tregtisë.

### 1.2.3 Modifikimi

Çdo modifikim i Kontratës i cili nuk kryhet me shkrim, dhe nuk përmban datën, apo nuk i referohet shprehimisht Kontratës dhe nuk nënshkruhet nga një përfaqësues i autorizuar rregullisht i secilës Palë është i pavlefshëm. Palët nuk mund të bëjnë modifikime të asnjë elementi të kontratës që do të sillnin ndryshime thelbësore në kushtet mbi bazën e të cilave është përzgjedhur Kontraktuesi.

### 1.2.4 Heqja dorë

Çdo heqje dorë nga të drejtat, kompetencat ose mjetet ligjore të një Pale sipas Kontratës duhet të bëhet me shkrim, me datë dhe e nënshkruar nga një përfaqësues i autorizuar i Palës që bën këtë dorëheqje, dhe duhet të specifikojë të drejtën dhe masën nga e cila po hiqet dorë.

### 1.2.5 Ndikimi i pavarur i dispozitave të kontratës

Nëse ndonjë dispozitë ose kusht i Kontratës është i ndaluar ose bëhet i pavlefshëm ose i pazbatueshëm, një ndalim, pavlefshmëri apo pazbatueshmëri e tillë nuk ndikon në vlefshmërinë ose zbatueshmërinë e ndonjë dispozite dhe kushti tjetër të Kontratës.

## 1.3 Komunikimet

Kurdo këto Kushte parashikojnë dhënien ose lëshimin e miratimeve, certifikatave, pëlqimeve, përcaktimeve, njoftimeve, kërkesave dhe shlyerjeve këto komunikime do të jenë:

(a) me shkrim dhe të dorëzuara dorazi (kundrejt marrjes), dërguar me postë ose korrier, ose transmetuar duke përdorur ndonjë nga sistemet e rena dakord të transmetimit elektronik siç përshkruhet në KVK;

Dhe

(b) dorëzuar, dërguar ose transmetuar në adresën për komunikimet e marrësit siç përshkruhet në KVK. Sidoqoftë:

(i) nëse marrësi njofton një adresë tjetër, komunikimet do të dorëzohen në përputhje me rrethanat; dhe

(ii) nëse marrësi nuk ka deklaruar ndryshe kur kërkon një miratim ose pëlqim, mund të dërgohet në adresën nga e cila është lëshuar kërkesa.

Miratimet, pëlqimet dhe përcaktimet nuk do të mbahen ose vonohen pa arsye.

## 1.4 Ligji dhe gjuha

Kontrata do të rregullohet dhe interpretohet sipas legjislacionit Shqiptar në fuqi.

Gjuha e Kontratës do të jetë ajo e deklaruar në KVK.

Gjuha për komunikime do të jetë ajo e deklaruar në KVK. Nëse aty nuk përcaktohet asnjë gjuhë, gjuha për

komunikime do të jetë gjuha e përcaktuar e Kontratës.

Dokumentet mbështetëse dhe literatura e shtypur që janë pjesë e Kontratës mund të jenë në një gjuhë tjetër me kusht që ato të shoqërohen nga një përkthim zyrtar i fragmenteve përkatëse dhe, për qëllime të interpretimit të Kontratës, ky përkthim do të mbizotërojë.

Kontraktuesi do të përballojë të gjitha kostot e përkthimit dhe të gjitha risqet e saktësisë së një përkthimi të tillë, për dokumentet e siguruar nga Kontraktuesi.

## **1.5 Prioriteti i Dokumenteve**

Dokumentet që formojnë Kontratën duhet të konsiderohen reciprokisht shpjeguese të njëri-tjetrit. Nëse në dokumente gjendet një paqartësi ose mospërputhje, Blerësi lëshon çdo sqarim ose udhëzim të nevojshëm.

## **1.6 Hartimi i Kontratës**

**1.6.1** Njoftimi i ofertës fituese në përfundim të afateve të ankimit do të shërbejë për hartimin e kontratës midis palëve, e cila duhet të firmoset brenda afatit të parashikuar në Dokumentat e Tenderit.

**1.6.2** Ekzistenca e kontratës do të konfirmohet me nënshkrimin e dokumentit të kontratës.

## **1.7 E drejta e autorit**

**1.7.1** Me përjashtim të rasteve kur parashikohet ndryshe në kontratë, e drejta e autorit në të gjitha vizatimet, dokumentet, produktet, pajisjet dhe materialet e tjera që përmbajnë të dhëna dhe informacione të dhëna autoritetit kontraktor nga kontraktori këtu do t'i mbeten këtij të fundit, edhe nëse ato i janë vënë në dispozicion autoritetit kontraktor drejtpërdrejt nga ndonjë pale të tretë, përfshirë furnizuesit e materialeve/produkteve apo pajisjeve që përdoren për realizimin e punimeve objekt kontrate..

## **1.8 Detaje Konfidenciale**

Kontraktori dhe personeli i autoritetit kontraktor do të zbulojnë çdo informacion të tillë konfidencial dhe informacione të tjera që mund të kërkohen në mënyrë të arsyeshme për të verifikuar pajtueshmërinë e Kontraktuesit me Kontratën dhe për të lejuar zbatimin e duhur të saj.

Secili prej tyre do t'i trajtojë të dhënat e kontratës në mënyrë konfidenciale, deri në masën e nevojshme për të kryer detyrimet e tyre përkatëse sipas Kontratës ose për të qenë në përputhje me ligjet në fuqi. Asnjë prej tyre nuk do të publikojë ose zbulojë të dhëna të veçanta të proceseve, materialeve/produkteve apo pajisjeve të përgatitura nga Pala tjetër pa marrëveshjen paraprake të Palës tjetër. Sidoqoftë, kontraktorët lejohen të zbulojnë çdo informacion publikisht të disponueshëm, ose informacion që kërkohet për të provuar kualifikimet e tyre për të konkurruar në procedura të tjera.

Pavarësisht nga sa më sipër, Kontraktori mund t'i sigurojë Nënkontraktorit (eve) të tij dokumente, të dhëna dhe informacione të tjera që merr nga autoriteti kontraktor në masën e kërkuar që Nënkontraktori (ët) të kryejë punën e tij sipas Kontratës. Në rast të tillë, Kontraktuesi duhet të përfshijë në kontratën e tij me Nënkontraktorin/ët një dispozitë që parashikon ruajtjen e konfidencialitetit sikurse parashikohet në adresë të Kontraktorit sipas këtij neni.

## **1.9 Pajtueshmëria me ligjet**

Gjatë realizimit të Kontratës Kontraktori respekton ligjet në fuqi.

Nëse nuk përcaktohet ndryshe në Kushtet e Veçanta:

(a) Kontraktori siguron dhe paguan të gjitha lejet, miratimet dhe licencat nga të gjitha autoritetet lokale, shtetërore ose kombëtare ose ndërmarrjet e shërbimeve publike në vendin e Autoritetit Kontraktor që:

(i) autoritete ose ndërmarrje të tilla i kërkojnë Kontraktorit të sigurojë në emër të tij dhe

(ii) janë të domosdoshëm për ekzekutimin e Kontratës, përfshirë ato që kërkohen për përmbushjen e detyrimeve përkatëse si nga Kontraktori ashtu dhe Autoriteti Kontraktor sipas Kontratës;

(b) Kontraktori siguron dhe paguan të gjitha lejet, miratimet dhe licencat nga të gjitha autoritetet lokale, shtetërore ose kombëtare ose ndërmarrjet e shërbimeve publike në vendin e Autoritetit Kontraktor që autoritete ose ndërmarrje të tilla i kërkojnë Kontraktorit të sigurojë në emër të tij dhe që janë të nevojshme për kryerjen e Kontratës, duke përfshirë, pa u kufizuar, vizat për personelin e Kontraktorit dhe Nënkontraktorit dhe lejet e hyrjes për të gjitha materialet/pajisjet/produket apo makineritë e importuara të Kontraktorit. Kontraktori siguron të gjitha lejet, miratimet dhe licencat e tjera që nuk janë përgjegjësi e Autoritetit Kontraktor sipas pikës 1.9 (a) këtu dhe që janë të nevojshme për ekzekutimin e Kontratës. Kontraktori do të dëmshpërblejë dhe zhdëmtojë Autoritetin Kontraktor nga dhe kundër çdo dhe të gjitha detyrimeve, dëmeve, pretendimeve, gjobave, penaliteteve dhe shpenzimeve të çfarëdo natyre që lindin ose rezultojnë nga shkelja e ligjeve të tilla nga Kontraktori ose personeli i tij, duke përfshirë Nënkontraktorët dhe personelin e tyre, por pa cenuar Nenin 7.1.

#### **1.10 Përgjegjësia e përbashkët dhe solidare**

Nëse Kontraktori është një bashkim i Operatorëve Ekonomikë, të gjithë këta Operatorë Ekonomikë do të jenë bashkërisht dhe solidarisht përgjegjës ndaj Autoritetit Kontraktor për përmbushjen e dispozitave të Kontratës.

#### **1.11 Inspektimet dhe Auditimi nga Autoriteti Kontraktor**

Kontraktori i përgjigjet pyetjeve dhe i jep Autoritetit Kontraktor çdo informacion ose dokument të nevojshëm për (i) hetimin e pretendimeve të Praktikave të Ndaluar, ose (ii) monitorimin dhe vlerësimin nga ana e Autoritetit Kontraktor të Kontratës dhe për t'i dhënë mundësi Autoritetit Kontraktor të shqyrtojë dhe adresojë çdo problematikë në lidhje me Kontratën.

Kontraktori mban të gjithë dokumentacionin në lidhje me zbatimin e Kontratës në përputhje me legjislacionin në fuqi.

### **Neni 2 Praktikave të Ndaluar**

**2.1** Kontraktori nuk /do të autorizojë ose lejojë asnjë nga punonjësit ose përfaqësuesit e tij, të angazhohen në Praktikave të Ndaluar në lidhje me prokurimin, dhënieve ose ekzekutimin e Kontratës.

**2.2** Nëse Autoriteti kontraktor konstaton se dhënia e kontratës është bërë në kushtet e konfliktit të interesit dhe ky fakt nuk ka qenë i mundur të identifikohet më parë, i kërkon Komisionit të Prokurimit Publik të deklarojë kontratën absolutisht të pavlefshme.

Nëse Autoriteti kontraktor gjatë zbatimit të kontratës ka informacion për veprime korruptive informon organet kompetente.

### **Neni 3 Njoftimet**

**3.1** Çdo njoftim i dhënë nga njëra Palë tek tjetra, në përputhje me Kontratën, do të bëhet me shkrim në adresën e specifikuar në KVK.

**3.2** Njoftimi do të ketë efekt sapo të dorëzohet.

### **Neni 4 Objekti i Kontratës**

- 4.1** Punimet, materialet/pajisjet/produket dhe Shërbimet e Lidhura me to që do të realizohen apo përdoren gjatë realizimit të kontratës duhet të jenë sipas specifikimeve teknike, projekteve përkatëse, termave të referencës apo detyrës së projektimit nëse është rasti, sipas kushteve të përcaktuara në Dokumentet e Tenderit, si dhe me standardet teknike në fuqi.

**4.2**

Kushtet e kontratës nuk ndryshojnë nga ato të përshkruara në dokumentet e tenderit dhe në ofertën fituese, me përjashtim të rasteve kur Kontraktori, për arsye objektive dhe të pavarura prej tij në kohën e ofertimit ofron, me të njëjtin çmim, kushte më të mira se ato të tenderuara.

#### **Neni 5 Realizimi i punimeve**

- 5.1** Realizimi i të gjitha punimeve të parashikuara në projekt-preventiv, terma reference apo detyrë projektimi, nëse është rasti, si dhe i Shërbimeve të Lidhura me to do të jetë në përputhje me kërkesat e specifikuar në Dokumentet e Tenderit, si dhe me standardet teknike në fuqi.

#### **Neni 6 Përgjegjësitë e Kontraktorit**

- 6.1** Kontraktori do të jetë përgjegjës për realizimi i të gjitha punimeve të parashikuara në projekt-preventiv, terma reference apo detyrë projektimi, nëse është rasti si dhe Shërbimeve të Lidhura me to të përfshira në objektin e kontratës, në përputhje me kërkesat e përcaktuara në Dokumentet e Tenderit, si dhe me standardet teknike në fuqi.

#### **Neni 7 Çmimi i Kontratës**

- 7.1** Çmimi i kontratës do të jetë i pandryshueshëm përgjatë kohëzgjatjes së realizimit të Kontratës, përveç rasteve të parashikuara në Nenin 24.

#### **Neni 8 Kushtet e Pagesës**

- 8.1** Çmimi i Kontratës do të paguhet siç specifikohet në KVK.  
Kontraktori duhet të paguhet nga Autoriteti Kontraktor punimet e realizuara, në përmbushjen e të gjitha detyrimeve të parashikuara në Kontratë.
- 8.2** Pagesat do të kryhen menjëherë nga Autoriteti Kontraktor, jo më vonë se periudha kohore e specifikuar në KVK pas dorëzimit të një fature ose kërkesë për pagesë nga Kontraktori, dhe pasi Autoriteti Kontraktor ta ketë pranuar atë.
- 8.3** Nëse nuk përcaktohet ndryshe në KVK, pagesa duhet bërë në monedhë Shqiptare. Kursi i këmbimit të monedhave të ndryshme do të jetë kursi i Bankës së Shqipërisë i fiksuar në ditën e dërgimit për publikim të njoftimit të kontratës.
- 8.4** Në rast të verifikimit të vonesave në kryerjen e pagesave nga ana e Autoritetit Kontraktor, megjithëse Kontraktori ka përmbushur të gjitha detyrimet e tij në përputhje me kushtet e kontratës, detyrimet e prapambetura dhe kamatëvonesat përkatëse do të kryhen në përputhje me parashikimet e Ligjit Nr. 48/2014 “Për pagesat e vonuara në detyrimet kontraktore e tregtare”.

#### **Neni 9 Tatimet, Taksat dhe Detyrimet e tjera**

- 9.1** Për materialet/pajisjet/produktet që përdoren për realizimin e objektit të kontratës, të prodhuara jashtë vendit të Autoritetit Kontraktor, Kontraktori do të jetë plotësisht përgjegjës për të gjitha

tatimet dhe taksat, taksat e pullës, tarifat e licencës dhe detyrime të tjera të tilla të vendosura jashtë vendit të Autoritetit Kontraktor

- 9.2** Për materialet/pajisjte/produktet që përdoren për realizimin e objektit të kontratës, të prodhuara brenda vendit të Autoritetit Kontraktor Kontraktori do të jetë plotësisht përgjegjës për të gjitha tatimet dhe taksat, detyrimet, tarifat e licencës, etj., të lindura deri në realizimin e plotë dhe dorëzimin e objektit të kontratës, të Autoriteti Kontraktor
- 9.3** Nëse në vendin e Autoritetit Kontraktor mund të jetë i disponueshëm për Kontraktorin ndonjë përjashtim, ulje, lejim ose favor tatimor, Autoriteti Kontraktor duhet t'i krijojë mundës Kontraktorin të përfitojë nga këto lehtësira.

#### **Neni 10 Sigurimi i Kontratës**

- 10.1** Kontraktuesi, brenda afatit të caktuar nga Autoriteti Kontraktor në njoftimin e fituesit, paraqet Sigurimin e Kontratës në shumën e specifikuar në KVK.
- 10.2** Në përputhje me Nenin 10.1, Sigurimi i Kontratës do të shprehet në monedhën e Kontratës dhe do të jetë në formën e përcaktuar nga Autoriteti Kontraktor i në KVK.
- 10.3** Shuma nga Sigurimi i Kontratës do t'i paguhet Autoritetit Kontraktor si kompensim për çdo humbje të rezultuar nga mospërbushja e detyrimeve sipas Kontratës nga ana e Kontraktorit.
- 10.4** Sigurimi i Kontratës do t'i kthehet Kontraktorit jo më vonë se tridhjetë (30) ditë pas datës së përmbushjes së detyrimeve së Kontraktorit sipas Kontratës, përfshirë çdo detyrim garancie, përveç rasteve kur specifikohet ndryshe në KVK.

#### **Neni 11 Nënkontraktimi**

- 11.1** Nënkontraktimi nuk duhet të bëhet pa aprovimin paraprak me shkrim të Autoritetit Kontraktor dhe jo më shumë se 50% të vlerës së kontratës.
- 11.2** Autoriteti Kontraktor lejohet të bëjë pagesa drejtpërsëdrejti tek nënkontraktori për punet që do të kryejë, me miratimin paraprak me shkrim të Kontraktuesit.
- 11.3** Parashikimet e Nenit 2 zbatohen edhe për nënkontraktimin.

#### **Neni 12 Specifikimet dhe Standardet**

- 12.1** Kontraktori duhet të sigurojë që punimet, Shërbimet e Lidhura, apo materialet/pajisjte/produktet që përdoren për realizimin e objektit të kontratës, të jenë sipas specifikimeve teknike, projekteve përkatëse, termave të referencës apo detyrës së projektimit nëse është rasti, sipas kushteve të përcaktuara në Dokumentet e Tenderit, si dhe me stardardet teknike në fuqi.

Kontraktuesi nuk mban përgjegjësi për gabimet në projekte, preventiv, detyrë projektimi, terma reference, ose çdo aspekt tjetër të specifikimeve teknike të dhëna nga Autoriteti Kontraktor, me përjashtim të rastit kur gabimi ishte aq i dukshëm sa Kontraktori duhet ta kishte parë dhe këshilluar Autoriteti Kontraktor për të.

Kudo që bëhen referenca në Kontratë për kodet dhe standardet, në përputhje me të cilat do të ekzekutohet, shtesa ose versioni i rishikuar i kodeve dhe standardeve të tilla, do të jenë ato të specifikuara në kërkesat e dokumenteve të tenderit. Çdo ndryshim në cilindo kod dhe standard, gjatë ekzekutimit të Kontratës, do të zbatohet vetëm pas miratimit nga Autoriteti Kontraktor i dhe do të trajtohet në përputhje me Nenin 26 të këtyre kushteve dhe dispozitat e LPP-së për modifikimin e Kontratës, Neni 127.

**12.2** Kontraktori, në rast se evitohen mospërputhje apo mangësi në projekt-preventiv dhe kantier, brenda një afati të përcaktuar në kontratë, paraqet kërkesat për ndryshime/modifikime/përshtatje të zbatimit të kontratës.

**12.3** Autoriteti Kontraktor administron kërkesat për ndryshime/modifikime/përshtatje të zbatimit të kontratës, dhe sigurohet që këto kërkesa të shqyrtohen në strukturat përkatëse, brenda afateve të përcaktuara në kontratë.

### **Neni 13 Testimet dhe Inspektimet**

**13.1** Kontraktori duhet të bëjë të gjitha testet dhe inspektimet e kërkuara nga dispozitat e kontratës. Kosto e këtyre testeve dhe inspektimeve duhet të financohet tërësisht nga kontraktori brenda çmimit të kontratës. Autoriteti Kontraktor me shpenzimet e tij, ka të drejtë të ndjekë testimet dhe/ose inspektimet. Nëse materialet prodhohen ose përgatiten në vende të ndryshme nga ato të kontraktorit, kontraktori duhet të sigurojë leje për Autoritetin Kontraktor për të ndjekur këto teste dhe inspektime.

**13.2** Autoriteti Kontraktor gjithashtu mund t'i kërkojë kontraktorit të bëjë teste ose inspektime shtesë të paparashikuara në kontratë por të gjykuara të nevojshme për të verifikuar se Punimet janë konform specifikimeve dhe kushteve të kontratës. Autoriteti Kontraktor do të mbajë përgjegjësi për koston e këtyre testeve. Gjithashtu, nëse këto teste ndalojnë progresin e punës së kontraktorit, Autoriteti Kontraktor do të bjerë dakort të ndryshojë grafikun.

**13.3** Autoriteti Kontraktor do të refuzojë çdo Punim që nuk e kalon testimin dhe/ose inspektimin ose nuk është konform specifikimeve teknike dhe kushteve të kërkuara në zbatimin e kontratës.

**13.4** As ekzekutimi i testeve as inspektimi i Punimeve nuk do ta lirojë kontraktorin nga çdo garanci ose detyrim tjetër sipas kontratës.

### **Neni 14 Siguracioni**

**14.1** Përveç nëse specifikohet ndryshe në KVK, Kontraktuesi duhet të sigurojë punimet, Shërbimet e Lidhura, apo materialet/pajisjet/produktet që përdoren për realizimin e objektivit të kontratës janë plotësisht të siguruar ndaj humbjes ose dëmtimit të lidhur me realizimin, prodhimin ose blerjen, transportin, apo cdo procesi tjetër, në përputhje me Inkotermat e zbatueshme ose në mënyrën e specifikuar në KVK.

### **Neni 15. Sigurimi Teknik dhe Mjedisor**

**15.1** Kontraktori do të mbajë përgjegjësi për sigurinë e të gjitha aktiviteteve në kantier.

**15.2** Kontraktori do të sigurojë kantierin në mënyrë të tillë që të minimizojë dëmtimet e mjedisit. Për shembull, ai duhet të kursejë energjinë, ujin dhe burime të tjera, të reduktojë humbjen dhe të minimizojë përdorimin e substancave varfëruese të ozonit, çlirimin e gazrave, Lëndët e përbëra organike të rrezikshme dhe substanca të tjera, që dëmtojnë shëndetin dhe mjedisin.

### **Neni 16: Zbulimet**

Çdo gjë me interes historik ose me vlerë të konsiderueshme e zbuluar papritur në kantier do të deklarohen për te vepruar konform legjislacionit në fuqi. Kontraktori duhet të njoftojë drejtuesin e projektit për ndonjë zbulim të tillë dhe të ndjekë udhëzimet e drejtuesit të projektit për procedurën e administrimit të objekteve.

### **Neni 17: Disponimi i Kantierit**

Autoriteti Kontraktor duhet t'i japi të drejtën e disponimit të kantierit kontraktorit në datën e hyrjes të shprehur në dokumentat e tenderit. Nëse disponimi i ndonjë pjese të kantierit nuk jepet brenda datës së hyrjes për kantierin ose asaj pjese të kantierit siç parashikohet në dokumentat e tenderit, do të konsiderohet se Autoriteti Kontraktor ka vonuar fillimin e zbatimit të kontratës, dhe kontraktori i lind dhe drejta të kërkojë amendimin e kontratës në lidhje me shtyrjen e Afatit të Mbarimit. Autoriteti Kontraktor dhe kontraktori do të mbajnë procesverbal për datën e

hyrjes.

### **Neni 18: Masat në lidhje me sigurinë dhe shëndetin në punë.**

18.1 Autoriteti Kontraktor duhet dhe Kontraktori duhet të sigurohen, që gjatë zbatimit të kontratës të përmbushin detyrimet lidhur me kërkesat e sigurisë së shëndetit, punëve, ambientit për punët, apo nevojave për aftësi ose përvojë të specializuar mjedisore, sociale ose shëndetësore dhe të sigurisë, sikurse përcaktohet gjatë përgatitjes së dokumenteve të prokurimit.

18.2 Specialistët e sigurisë në punë, pjesë e stafit/personelit të Kontraktorit, duhet të disponojnë kualifikimet e parashikuara në legjislacionin e fushës, për marrjen e masave të nevojshme për të siguruar pajtueshmërinë me kërkesat e sigurisë në punë, gjatë zbatimit të objektit të kontratës.

### **Neni 19: Raportimi i Grafikut të Zbatimit**

19.1 Menjëherë pas lidhjes së kontratës, kontraktori duhet të paraqesë drejtuesit të projektit një program plani që tregon metodat e përgjithshme, rregullimet, porositë, afatet dhe rrugët kritike për aktivitetet e Punimeve.

19.2 Në intervale të skeduar rregullisht siç është aprovuar nga drejtuesi i projektit, kontraktori duhet të përgatisë raportime duke treguar progresin e arritur në çdo aktivitet dhe efektet e progresit në punën e mbetur, duke përfshirë çdo ndryshim në sekuencën e aktiviteteve.

### **Neni 20 Dëmet e likuajuara**

Dëmet e likuidueshme për vonesën në mbarimin e Punimeve do të llogariten me tarifat e mëposhtme ditore:

- a) Për kontratat me periudhë zbatimi jo më shumë se 6 muaj, tarifa ditore do të jetë 4/1000 të vlerës koresponduese të mbetur pa u zbatuar nga cmimi total i kontratës por kjo vlerë do të llogaritet minimalisht mbi 25% të vlerës së kontratës.
- b) Për kontratat me periudhë zbatimi jo më shumë se 12 muaj, tarifa ditore do të jetë 2/1000 të vlerës koresponduese të mbetur pa u zbatuar nga cmimi total i kontratës por kjo vlerë do të llogaritet minimalisht mbi 25% të vlerës së kontratës.
- c) Për kontratat me periudhë zbatimi më shumë se 12 muaj, tarifa ditore do të jetë 1/1000 të vlerës koresponduese të mbetur pa u zbatuar nga cmimi total i kontratës por kjo vlerë do të llogaritet minimalisht mbi 25% të vlerës së kontratës.

### **Neni 21 Garancia**

21.1 Kontraktori garanton se materialet/pajisjet/produktet e përdorura gjatë realizimit të punimeve janë të reja, të papërdorura dhe të modeleve të fundit dhe se sigurojnë përmirësimet e duhura të objektit të prokurimit, me përjashtim kur parashikohet ndryshe në kontratë.

Me përjashtim të ndonjë parashikimi në kontratë ose nga ligji, kontraktori garanton se punimet apo materialet/pajisjet/produktet e përdorura gjatë realizimit të punimeve, nuk kanë defekte të shkaktuara nga ndonjë veprim ose mosveprim i kontraktorit apo të shkaktuara nga projektimi/zbatimi, cilësia e tyre në prodhim, apo nga puna nën kushte normale përdorimi, për kushtet që mbizotërojnë në Shqipëri.

21.2 Autoriteti Kontraktor përcakton në KVK kohëzgjatjen e vlefshmërisë së garancisë (nëse është rasti), pasi punimet objekt kontrate, ose ndonjë pjesë e tyre sipas rastit, të jenë realizuar dhe marrë në dorëzim pas përfundimit të tyre.

21.3 Kontraktori do të njoftojë Autoritetin Kontraktor duke treguar natyrën e problemeve/defekteve të tilla së

bashku me të gjitha provat e disponueshme të tyre, menjëherë pas zbulimit të tyre, por jo më vonë se dhjetë ditë nga zbulimi. Autoriteti Kontraktor do të sigurojë të gjitha mundësitë që Kontraktori të inspektojë defekte të tilla.

- 21.4** Pas marrjes së njoftimit, Kontraktori i duhet, brenda periudhës së specifikuar në KVK, të riparojë ose zëvendësojë me shpejtësi materialet/pajisjet/produktet ose pjesët e dëmtuara, pa ndonjë kosto për Autoritetin Kontraktor

Nëse pas marrjes së njoftimit, Kontraktori nuk arrin të rregullojë defektin brenda periudhës së specifikuar më sipër, Autoriteti Kontraktor mund të kryejë rregullimet e nevojshme me shpenzimet e Kontraktorit. Në çdo rast, Autoriteti Kontraktor mund të vendosë që të njoftojë Kontraktuesin për ndërprerjen e Kontratës.

## **Neni 22 Zhdëmtimi i Patentës**

- 22.1** Kontraktori dëmshpërblen dhe zhdëmton Blerësin dhe zyrtarët e tij nga dhe kundër padive, veprimeve ose procedurave administrative, pretendimeve, kërkesave, humbjeve, dëmeve, kostove dhe shpenzime të çdo natyre, përfshirë tarifën e avokatit dhe shpenzimet, të cilat Autoriteti Kontraktor mund të pësojë si rezultat i çdo shkelje ose shkelje të pretenduar të ndonjë patente, modeli, skice të regjistruar, marke tregtare, të drejte autori ose një të drejte tjetër të pronësisë intelektuale të regjistruar ose që përndryshe ekzistonte në datën e kontratës për shkak të:
- (a) realizimit të punimeve apo instalimit të materialeve/pajisjeve/produkteve gjatë realizimit të objektit të kontratës

Një zhdëmtim i tillë nuk aplikohet nëse materialet/pajisjet/produktet ose ndonjë pjesë e tyre përdoren përtej kushteve të kontratës ose përdorimi i tyre ose i një pjesë të tyre bëhet në kombinim me ndonjë pajisje, impiant ose material tjetër që nuk është paraqitur nga Kontraktori, në përputhje me Kontratën.

- 22.2** Nëse është nisur ndonjë procedurë apo ngritur ndonjë kërkesë kundër Autoritetit Kontraktor që del nga çështjet e përmendura në Nenin 22.1, Blerësi do të njoftojë menjëherë Kontraktorin dhe Kontraktori mundet me shpenzimet e tij dhe në emër të Autoritetit Kontraktor të ndërmarrë të gjitha veprimet për zgjidhjen e ndonjë procedure apo pretendimi të tillë.

- 22.3** Nëse Kontraktori nuk e njofton Autoritetin Kontraktor brenda tridhjetë (30) ditëve pas marrjes së një njoftimi të tillë, atëherë Autoritetin Kontraktor do të jetë i lirë të kryejë të njëjtën gjë në emër dhe për llogari të tij.

Autoriteti Kontraktor me kërkesën e Kontraktorit, do ti japë këtij të fundit të gjithë ndihmën në dispozicion në kryerjen e procedurave të tilla dhe do të rimburohet nga Kontraktori për të gjitha shpenzimet e arsyeshme të kryera në këtë mënyrë.

Autoriteti Kontraktor dëmshpërblen dhe zhdëmton Kontraktorin dhe punonjësit, dhe nënkontraktorët e tij nga dhe kundër çdo padie, veprimi apo procedure administrative, që Kontraktori mund të pësojë si rezultat i çdo shkelje ose shkelje të pretenduar të ndonjë patente, modeli, skice të regjistruar, marke tregtare, të drejte autori ose një të drejte tjetër të pronësisë intelektuale të regjistruar ose që ekzistonte në datën e kontratës që lind nga ose në lidhje me çdo projekt, specifikim teknik, të dhënë, vizatim, apo dokument apo materiale të tjera të ofruara apo skicuara nga ose në emër të Autoritetit Kontraktor.

## **Neni 23 Kufizimi i Përgjegjësisë**

- 23.1** Me përjashtim të rasteve të neglizhencës së rëndë ose shkelje me dashje:

(a) Kontraktori nuk do të jetë përgjegjës ndaj Autoritetit Kontraktor, për ndonjë humbje apo dëm indirekt ose që ka si pasojë, humbje të përdorimit, humbje të prodhimit, ose humbje të fitimeve ose kostove të interesit, me kusht që ky përjashtim të mos zbatohet për asnjë detyrim të Kontraktori për t'i paguar Autoritetit Kontraktor dëmet e likujduara;

dhe

(b) përgjegjësia e përgjithshme e Kontraktorit ndaj Autoritetit Kontraktor, nuk duhet të kalojë Çmimin e Kontratës, me përjashtim të rasteve për koston e riparimit ose zëvendësimit të materialet/pajisjet/produktet me defekt, ose çdo detyrim të Kontraktorit për të zhdëmtuar Autoritetit Kontraktor në lidhje me shkeljen e patentës.

## **Neni 24 Ndryshime në aktet ligjore dhe nënligjorë**

**24.1** Nëse pas datës së dorëzimit të ofertave ose datës së nënshkrimit të kontratës, ndonjë ligj ose akt nënligjor në Republikën e Shqipërisë hyn në fuqi ose ndryshon dhe ndikon kushtet, duke përfshirë datën e dorëzimit ose çmimin e kontratës, kushtet ose çmimi i kontratës do të rregullohen në atë masë sa Kontraktori është ndikuar në përmbushjen e detyrimeve të tij sipas kontratës.

## **Neni 25 Forca madhore**

**25.1** Mos kryerja apo kryerja me vonesë nga ana e një Pale të ndonjë prej detyrimeve të saj sipas kësaj Kontrate nuk do të konsiderohet shkelje e kësaj Kontrate nëse një mospërmbushje apo vonesë e tillë vjen drejtpërdrejt për shkak të ndonjë ngjarje të Forcës Madhore.

**25.2** Për qëllime të këtij neni "Ngjarja e Forcës Madhore" do të thotë një ngjarje ose situatë përtej kontrollit të një Pale që nuk është e parashikueshme, është e pashmangshme dhe nuk shkaktohet nga neglizhenca ose mungesa e kujdesit nga njëra Palë. Ngjarje të tilla mund të përfshijnë, por nuk kufizohen në, veprime të një Pale qoftë në kapacitetin e tij sovran ose kontraktual, luftërat ose revolucionet, zjarret, përmbytjet, epidemitë/pandemitë, kufizimet e karantinës dhe embargo e mallrave.

**25.3** Nëse ndodh një Ngjarje e Forcës Madhore, Pala e prekur do të njoftojë menjëherë Palën tjetër me shkrim për gjendjen e tillë dhe shkakun e saj. Në qoftë se nuk udhëzohet ndryshe nga Pala tjetër me shkrim, Pala e prekur do të vazhdojë të kryejë detyrimet e saj sipas Kontratës për aq sa është e arsyeshme e praktikueshme dhe do të kërkojë të gjitha mjetet e arsyeshme alternative për realizimin që nuk pengohen nga Ngjarja e Forcës Madhore

## **Neni 26 Modifikimi i Kontratës**

**26.1** Palët mund të modifikojnë kontratën gjatë afatit të saj, vetëm nëse ndodhen në ndonjë nga rastet e parashikuara në LPP.

**26.2** Autoriteti Kontraktor në çdo kohë, mund të porosisë kontraktorin të bëjë ndryshime brenda qëllimit të përgjithshëm të kontratës në secilin nga elementët e më poshtëm:

- a) Korrigjime në projektin, vizatimin ose specifikimet e Punëve
- b) Korrigjime në materiale
- c) Korrigjime në sasi

**26.3** Kur modifikimi shoqërohet me rritje të vlerës së Kontratës, vlera totale e modifikimeve nuk duhet të tejkalojë 20% të vlerës së kontratës fillestare. Kur kryhen disa modifikime të njëpasnjëshme, ky kufizim duhet të aplikohet për vlerën e përgjithshme të të gjitha modifikimeve. Kur kontrata përmban një klauzolë të rishikimit të çmimit, baza për përlogaritjen e vlerës maksimale të lejuar për modifikimet do të jetë vlera

e kontratës me çmimin e përditësuar.

- 26.4** Asnjë modifikim i Kontratës nuk do të bëhet pa miratimin paraprak të Autoritetit Kontraktor, shoqëruar me një marrëveshje me shkrim dhe të nënshkruar nga një përfaqësues i autorizuar i Kontraktorit dhe Autoritetit Kontraktor

## **Neni 27 Zgjatja e afatit**

- 27.1** Me përjashtim kur parashikohet ndryshe, kontraktori duhet të fillojë zbatimin e kontratës menjëherë pas nënshkrimit të saj.

**27.2** Me përjashtim kur Autoriteti Kontraktor është dakort për zgjatje të afatit të kontratës, ka të drejtë të kërkojë dëmet për vonesën në zbatim, nëse kontraktori dështon në dorëzimin e punës brenda Afatit të Dorëzimit të Plotë të specifikuar në kontratë.

**27.3** Nëse në çdo kohë gjatë ekzekutimit të Kontratës, Kontraktori ose nënkontraktorët e tij hasin kushte që pengojnë realizimin në kohë të punimeve objekt kontrate në përputhje me Nenin 5, Kontraktori njofton menjëherë Autoritetit Kontraktor me shkrim për vonesën, kohëzgjatjen e mundshme dhe shkakun e saj. Sa më shpejt që të jetë e mundur pas marrjes së njoftimit të Kontraktorit, Autoriteti Kontraktor vlerëson situatën dhe në bazë të diskrecionit të tij mund të zgjasë kohën e realizimit nga ana e Kontraktorit. Në këtë rast zgjatja miratohet nga Palët dhe reflektohet në modifikimin e Kontratës.

**27.4** Me përjashtim të rastit të Forcës Madhore, siç parashikohet në Nenin 25, një vonesë nga Kontraktori në kryerjen e detyrimeve të përfundimit sipas grafikut të punimeve objekt kontrate do ta bëjë kontraktorin përgjegjës për pagesën e dëmeve të likujduara në përputhje me parashikimet në kontratë.

**27.5** Autoriteti Kontraktor, mund të jetë dakort për zgjatje të afatit edhe në rrethana të tjera në se është në interesin publik për ta bërë këtë. Në rast se kontraktori ndeshet me kushte që pengojnë zbatimin në kohë, kontraktori duhet të njoftojë menjëherë Autoritetin Kontraktor me shkrim për vonesën, shkakun dhe datën e propozuar të dorëzimit ose përfundimit. Autoriteti Kontraktor duhet të vlerësojë kërkesën. Nëse Autoriteti Kontraktor është dakort me vonesën, zgjatja do të hyjë në fuqi me një amendament me shkrim të kontratës të nënshkruar nga Autoriteti Kontraktor dhe kontraktori.

## **Neni 28 Ndërprerja e Kontratës**

### **28.1 Njoftim për të korrigjuar**

Nëse Kontraktori nuk përmbush ndonjë detyrim sipas Kontratës, Autoriteti Kontraktor mund ti kërkojë me Njoftim që të ndreqë mospërmbushjen brenda pesëmbëdhjetë (15) ditëve.

### **28. Ndërprerja për mospërmbushje**

Autoriteti Kontraktor pa cenuar ndonjë mjet tjetër ligjor në lidhje me shkeljen e Kontratës, mundet me anë të një Njoftimi me shkrim për mospërmbushje që i dërgohet Kontraktorit, ta përfundojë Kontratën në tërësi ose pjesërisht:

- a) kontraktori dështon në kryerjen e Punëve brenda periudhës së specifikuar në kontratë ose brenda zgjatjes së dhënë;

ose,

- b) kontraktori dështon të zbatojë ndonjë detyrim tjetër të kontratës.  
c) Nëse provohet se Kontraktori është angazhuar në Praktika të Ndaluar, siç përcaktohet në Nenin 2, gjatë konkurrimit për Kontratën apo ekzekutimit të saj.

Të gjitha materialet, Ngritja e Kantierit dhe Punët e përfundura do të bëhen pronë e Autoriteti Kontraktor nëse kontrata ndërpritet për mosplotësim të kushteve të saj

**29. Ndërprerja për paaftësi paguese**

Autoriteti Kontraktor ndërpret në çdo kohë Kontratën duke njoftuar Kontraktorin nëse Kontraktori falimenton. Kontraktori ndërpret në çdo kohë Kontratën nëse Autoriteti Kontraktor nuk ka aftësi paguese. Në një rast të tillë, ndërprerja do të bëhet pa kompensim për Kontraktorin, me kusht që kjo ndërprerje nuk do të cenojë ose ndikojë në ndonjë të drejtë padie apo mjeti ligjor që ka lindur apo do të lindë më pas për Autoritetin Kontraktor

**30 Ndërprerja për Shkak të Interesit Publik**

a) Autoriteti Kontraktor i mund të ndërpresë kontratën në çdo kohë nëse gjykon se ky veprim duhet ndërmarrë për t'i shërbyer sa më mirë interesit publik.

b) Autoriteti Kontraktor duhet të njoftojë me shkrim Kontraktorin për ndërprerjen.

c) Autoriteti Kontraktor duhet të paguajë Kontraktorin për të gjitha punimet që janë marrë në dorëzim përpara ndërprerjes dhe duhet t'i paguajë Kontraktorit dëmet e shkaktuara Në llogaritjen e shumës së dëmeve, Kontraktorit do t'i kërkohet të ndërmarrë të gjitha veprimet e nevojshme për të minimizuar dëmet.

**Neni 31 Zgjidhja e mosmarrëveshjeve**

**31.1** Autoriteti Kontraktor dhe Kontraktori do të bëjnë të gjitha përpjekjet për të zgjidhur në mënyrë miqësore përmes bisedimeve të drejtpërdrejta çdo mosmarrëveshje që lind midis tyre gjatë ekzekutimit të Kontratës.

**32.2** Nëse, palët nuk arrijnë të zgjidhin mosmarrëveshjen e tyre me një konsultim të tillë të ndërsjellë, atëherë secila Palë mund t'i njoftojë Palës tjetër për qëllimin e saj për të shkuar në Gjykatë.

Kushtet e mëposhtme të veçanta të Kontratës do të plotësojnë KPK. Nëse ka një konflikt, dispozitat e KVK do të mbizotërojnë mbi ato në KPK.

### **Neni 1 Dispozitat e Përgjithshme**

**1.1** Blerësi është: *[vendos emrin e Autoritetit Kontraktor]*

Adresa: \_\_\_\_\_

Telefoni: \_\_\_\_\_

Numri i faksit: \_\_\_\_\_

E-mail: \_\_\_\_\_

**1.2** Kontraktori është: *[vendos emrin e Kontraktorit]*

Adresa: \_\_\_\_\_

Telefoni: \_\_\_\_\_

Numri i faksit: \_\_\_\_\_

E-mail: \_\_\_\_\_

*Të dhënat e mësipërme duhet të jenë të sakta për qëllime të komunikimeve gjatë zbatimit të kontratës.*

**1.3** Gjuha për komunikimet është *[specifiko gjuhën për komunikime]:*

Gjuha është: *[specifiko gjuhën]*

### **Neni 2 Sigurimi i Kontratës**

Sigurimi i Kontratës në shumën prej (10% të vlerës së saj) duhet të ofrohet nga Kontraktori për të siguruar ekzekutimin e detyrimeve të tij sipas kontratës.

2.2 Monedha do të jetë: *[specifikoni monedhën]*

2.3 Sigurimi i Kontratës do t'i lëshohet ose kthehet, menjëherë Kontraktorit sipas formularit të mëposhtëm:

Nëse parashikohet një ulje periodike e sigurimit të Kontratës, ajo kryhet si më poshtë:

\_\_\_\_\_

*Nëse nuk plotësohet, sigurimi mbetet i pandryshuar.*

### **Neni 3 Inspektimi dhe Testet**

Inspektimet dhe testet do të jenë:

3.1 Inspektimi i materialeve/pajisjeve/produkteve para vendosjes në objekt: *[specifiko inspektimin dhe testet]*

Inspektimet dhe testet do të kryhen në: \_\_\_\_\_

3.2 Inspektimi i materialeve/produkteve gjatë vendosjes në objekt (marrje kampionësh për testim): *[specifiko inspektimin dhe testet]*

Inspektimet dhe testet do të kryhen në: \_\_\_\_\_

*[specifiko inspektimin dhe testet]*

3.3 Testimi i pajisjeve gjatë montimit/instalimit të tyre

Inspektimet dhe testet do të kryhen në: \_\_\_\_\_

#### **Neni 4 Realizimi i kontratës:**

1. Kantieri i Punëve do të jetë (*Pershkrimi i sakte i vendodhjes se objektit qe do te realizohet*): \_\_\_\_\_

2. Dokumentacioni i detyrueshëm për tu administruar nga Kontraktori në fillim të zbatimit të kontratës -----

#### **Neni 5 Data e Fillimit**

Kontraktorit do t'i jepet leja për të hyrë në kantier më: \_\_\_\_\_

#### **Neni 6: Drejtuesi i Projektit**

6.1 Drejtuesi i Projektit do të jetë: \_\_\_\_\_

6.2 Kontaktet e drejtuesit të projektit \_\_\_\_\_

#### **Neni 7: Siguracioni**

Nga data e hyrjes deri në afatin e mbarimit kontraktori duhet të ketë siguracion që mbulon deri në shumën prej:

- a. Për dëmtime ose humbje të Punëve dhe Materialeve: \_\_\_\_\_
- b. Për dëmtime ose humbje të Pajisjeve: \_\_\_\_\_
- c. Për dëmtime ose humbje të pasurisë përveç Punëve, Materialeve dhe Pajisjeve: \_\_\_\_\_
- d. Për dëmtim personal ose vdekje të personave në kantier: \_\_\_\_\_

#### **Neni 8: Inspektimet dhe Testimet**

Inspektimet dhe testimet para vërtetimit të mbarimit të Punëve do të përfshijnë: \_\_\_\_\_

\_\_\_\_\_

\_\_\_\_\_

\_\_\_\_\_

#### **Neni 9: Lloji i Kontratës**

Kontratë me Çmim Njesie të bazuar në çmimet e njesise të shprehura në Preventivin ne Njesi

me kontratë me çelësa në dorë:

A. është hartuar nje projekt-preventiv orientues

B. nuk ka nje projektpreventiv te hartuar, por vetëm një projektide apo

detyrë projektimi dhe terma reference për objektin që prokurohet □ \_\_\_\_\_

**Neni 10: Grafiku i Pagesës**

10.1 Pagesa duhet bërë sipas grafikut të mëposhtëm: \_\_\_\_\_  
\_\_\_\_\_

10.2 Pagesa për Punët duhet bërë brenda \_\_\_\_\_ ditëve nga data që kontraktori paraqet një dokument që deklaron se objektivi për pagesën është arritur subjekt ky i konfirmimit të dokumentit nga drejtuesi i projektit. Nëse është lënë e paplotësuar, periudha kohore do të jetë 30 ditë.

10.3 Monedha e pagesës do të jetë \_\_\_\_\_. Nëse nuk është specifikuar, pagesa do bëhet me monedhën Shqiptare.

**Neni 11. Shërbimet në Lidhje me to**

Kushtet e veçanta të mëposhme do të zbatohen për kryerjen e pagesës së Shërbimeve të Lidhura

---

---

---

---

## Shtojca 19.

[ Shtojcë për t'u paraqitur nga Operatori Ekonomik]

### FORMULARI I SIGURIMIT TË KONTRATËS

[Data]

Për: [Emri dhe adresa e autoritetit kontraktor]

Në emër të: [Emri dhe adresa e ofertuesit të siguruar]

\* \* \*

Procedura e prokurimit: [lloji i procedurës]

Përshkrim i shkurtër i kontratës: [ objekti]

Publikimi (nëse zbatohet): Buletini i Njoftimeve Publike [Data] [Numri]

\* \* \*

Duke iu referuar procedurës së lartpërmendur, dhe me kusht që [emri i ofertuesit të përcaktuar fitues] t'i jetë akorduar kontrata,

Ne vërtetojmë se [emri i ofertuesit të përcaktuar fitues] ka derdhur një depozitë pranë [emri dhe adresa e bankës / kompanisë së sigurimeve] në një shumë prej [monedha dhe vlera, e shprehur në fjalë dhe shifra] si kusht për sigurimin e ekzekutimit të kontratës, që do të nënshkruhet me [emri i autoritetit kontraktor]

Marrim përsipër të transferojmë në llogarinë e [emri i autoritetit kontraktor] vlerën e siguruar, brenda 15 (pesëmbëdhjetë) ditëve nga kërkesa juaj e thjeshtë dhe e parë me shkrim, pa kërkuar shpjegime, me kusht që kjo kërkesë të përmendë mos-përmbushjen e kushteve të kontratës.

Ky Sigurim është i vlefshëm deri në zbatimin plotë të kontratës.

[Përfaqësuesi i bankës / kompanisë së sigurimeve]

## Shtojca 20.

### Draft i Marrëveshjes Kuadër Ku përcaktohen të gjitha kushtet

#### PUNË

[Përdorimi i kësaj drafte marrëveshje është i detyrueshëm për të gjithë autoritetet kontraktore që do të përdorin Marrëveshjen Kuadër]

Nr . \_\_ datë :

Kjo Marrëveshje është lidhur më [datë] ndërmjet [emri dhe adresa e Autoritetit Kontraktor], këtu e tutje referuar si "Autoriteti Kontraktor" dhe [emri dhe adresa e Kontraktorit] përfaqësuar nga [përfaqësuesi], këtu e më tej referuar si "Kontraktori".

Kontraktori, përmes ofertës së tij, me datë [data] pajtohet të realizojë punët, siç specifikohet në kushtet e përcaktuara në:

- Këtë Formular;
- Formularin e Deklarimit të Ofertës të paraqitur nga Ofertuesi;
- Specifikimet Teknike;
- Preventiv

Të gjitha këto dokumente janë të bashkangjitura, si pjesë integrale e kësaj marrëveshje.

#### Neni 1 Objekti

1.1 Objekti i Marrëveshjes Kuadër është të përcaktojë kushtet, përfshirë çmimet për njësi dhe rregullat për dërgimin e punëve të mëposhtme.

[ Përshkrim i përgjithshëm ]

1.2 Marrëveshja Kuadër do të zbatohet duke dërguar ftesa për oferta tek Operatorët Ekonomikë, palë në marrëveshje, sipas nevojave të Autoritetit kontraktor.

1.3 Shumat e dhëna këtu janë vetëm për qëllime orientimi dhe NUK e detyrojnë Autoritetin Kontraktor t'i blejë ato. Autoriteti Kontraktor ka të drejtë të blejë më pak ose më shumë sasi sesa ato të parashikuara.

1.4 Kontraktori nuk do të ketë të drejtë për kompensim dhe nuk do të lejohet të bëjë ndryshime në çmimet për njësi, për shembull nëse Autoriteti Kontraktor vendos të blejë më pak ose më shumë sasi sesa ato të parashikuara të specifikuar dhe / ose nëse Autoriteti Kontraktor vendos të mos blejë cilëndo nga këto sasi për disa artikuj.

1.5 Kohëzgjatja e Marrëveshjes Kuadër: \_\_\_\_\_

## Neni 2 Çmimi

2.1 Çmimet për njësi për punë përshkruhen në Listen e Çmimit të Artikujve sipas zërave te preventivit.

2.2 Çmimet për njësi do të jenë fikse dhe nuk do të ndryshojnë për porositë e bëra në bazë të kësaj Marrëveshje Kuadër.

### Nënshkrimet dhe datat

#### Për Kontraktorin

#### Për Autoritetin Kontraktor

<b>Emri:</b>		<b>Emri:</b>	
Pozicioni:		Pozicioni:	
Firma:		Firma:	
Data:		Data:	
<b>Vula:</b>		<b>Vula:</b>	

## **Shtojca 21.**

### **Draft Marrëveshja Kuadër Ku nuk përcaktohen të gjitha kushtet**

#### **PUNË**

Emri i Autoritetit Kontraktor,

dhe

Emri i Kontraktorit

Bien dakord si më poshtë:

**Të nënshkruajnë Marrëveshjen Kuadër për objektin:** <shëno titullin> me numrin identifikues: <shëno numrin e prokurimit>

#### **Neni 1 Objekti.**

1 Objekti i kësaj marrëveshje kuadër është të vendosë rregullat për kontratat që do të lidhen përmes procesit të Mini – konkurrimit vetëm midis Operatorëve Ekonomik që janë palë në këtë Marrëveshje Kuadër.

1.2 Kjo Marrëveshje Kuadër nuk është një kontratë në vetvete, por përcakton kushtet për kontratat që do të lidhen, bazuar në të.

1.3 Kontraktori është vetëm një prej palëve të Marrëveshjes Kuadër.

#### **Neni 2 Detyrimet e Palëve**

2.1 Autoriteti Kontraktor, palë në këtë marrëveshje, do t'i dërgojë Kontraktuesit një "Ftesë për Ofertë" sa herë që ka nevojë për punë.

2.2 Kontraktori është i detyruar të paraqesë një Ofertë sa herë që kërkohet nga Autoriteti Kontraktor.

#### **Neni 3 Kontratat në zbatimin e Marrëveshjes Kuadër**

1.1 Kontratat do të nënshkruhen vetëm pas procesit të mini-konkurrimit.

#### **Neni 4 Procesi i mini-konkurrimit**

4.1 Procesi i mini-konkurrimit do të zhvillohet me të gjithë operatorët ekonomik, palë në Marrëveshjen Kuadër, kurdoherë që ka nevojë për punë nga ana e Autoritetet Kontraktore.

4.2 Autoriteti Kontraktor do të rihapë konkurrimin në të njëjtat kushte ose kushte të tjera të përcaktuara në Ftesën për Oferta, siç përcaktohet në Dokumentet e Tenderit.

4.3 Sa herë që ka nevojë për punë, Autoriteti Kontraktor përgatit Ftesat për Oferta dhe i dërgon ato te të gjithë Operatorët Ekonomik, palë në Marrëveshjen Kuadër. Vlerësimi i Ofertave do të bazohet në kriteret e përcaktuara në Ftesën për Oferta.

**Neni 5 Kohëzgjatja e Marrëveshjes Kuadër** \_\_\_\_\_

**Firmat dhe Data** \_\_\_\_\_

**Për Kontraktorin**

**Për Autoritetin Kontraktor**

<b>Emri:</b>		<b>Emri:</b>	
Pozicioni:		Pozicioni:	
Firma:		Firma:	
Data:		Data:	
<b>Vula:</b>		<b>Vula:</b>	

## SEKSIONI IV

### Ankimi dhe Njoftimet për mbylljen e procesit

**Shtojca 22:** Formulari i Ankesës pranë Autoritetit kontraktor dhe Komisionit të Prokurimit Publik

**Shtojca 23:** Formulari i paraqitjes së argumentave nga operatorët ekonomikë të interesuar pranë Autoritetit kontraktor dhe Komisionit të Prokurimit Publik

**Shtojca 24:** Njoftimi i Kontratës së nënshkruar

**Shtojca 25:** Njoftimi i kontratës së nënshkruar që publikohet në Buletinin e Njoftimeve Publike

**Shtojca 26:** Formulari i Anulimit të Procedurës së Prokurimit, në përfundim të afateve të ankimimit

## Shtojca 22.

### FORMULARI I ANKESËS PRANË AUTORITETIT/ENTIT KONTRAKTOR DHE KOMISIONIT TË PROKURIMIT PUBLIK

Ankesë drejtuar: Autoriteti/Entit Kontraktor dhe Komisionit të Prokurimit Publik

#### Seksioni I. Identifikimi i ankimuesit

*Ankimuesi mund të jetë një ofertues ose ofertues i mundshëm (p.sh. individ, operator ekonomik, shoqatë, bashkim operatorësh ekonomike)*

Emri i plotë i ankimuesit (ju lutem shtypeni)

---

Nuis/Nipt

---

Adresa

---

Qyteti

---

Shteti

---

Kodi Postar / Posta

---

Numri i telefonit (përfshirë kodin e zonës)

---

Numri i faksit (përfshirë kodin e zonës)

---

E-mail

---

Emri dhe titulli i zyrtarit të autorizuar për lëshimin e ankesës (ju lutemi shkruani)

---

Nënshkrimi i zyrtarit të autorizuar

---

Data (viti/muaji/dita)

---

Numri i telefonit (përfshirë kodin e zonës)

---

Numri i faksit (përfshirë kodin e zonës)

---

#### Seksioni II. Informacion mbi procedurën

##### 1. Numri i referencës së procedurës/Lotit

*Plotësoni numrin e referencës së kontratës në njoftimin e kontratës ose në dokumentet e tenderit.*

## 2. Lloji i Procedurës

*Plotësoni llojin e procedurës së përdorur për prokurimin në fjalë.*

Procedurë e hapur

Procedurë e hapur e thjeshtuar

Procedurë e kufizuar

Procedurë konkurruese me negociim

Partneritet për inovacion

Dialog konkurrues

Procedurë me negociim me shpallje paraprake të njoftimit

Procedurë me negociim pa shpallje paraprake të njoftimit të kontratës

Kontratë e lidhur pa zhvilluar ndonjë nga procedurat e prokurimit të parashikuara në LPP

## 3. Autoriteti /Enti Kontraktor

*Emri i autoritetit/entit kontraktor që administron procesin e prokurimit.*

---

## 4. Vlera e përllogaritur e prokurimit

*(Vlera e përllogaritur e kontratës/marrëveshjes kuadër) (shuma në shifra dhe fjalë)*

---

## 5. Objekti i kontratës/Marreveshjes Kuadër

*(Përshkrimi i shkurtër i punëve / mallrave / shërbimeve objekt kontrate/marreveshje kuader).*

---

6. Afati i fundit për paraqitjen e ofertës  
(Data (viti/muaji/dita))

---

7. Data e publikimit të Njoftimit të Fituesit  
(Data (viti/muaji/dita) nëse është e zbatueshme)

---

8. **Data e nënshkrimit të kontratës**  
(Data (viti/muaji/dita) në rastet e kërkesave për përfshirje në kontratës)

---

### **Seksioni III. Përshkrimi i ankesës**

1. Baza ligjore (Shkelje ligjore, bazuar në vendime, akte, dokumente, etj.)

---

#### **2. Objekti i ankesës**

- Modifikim i dokumentave të tenderit

- Kundërshtim i vendimit të Komisionit të Vlerësimit të Ofertave lidhur me skualifikimin e ofertës tuaj.

(Citoni këtu arsyet e skualifikimit)

- Kundërshtim i vendimit të Komisionit të Vlerësimit të Ofertave lidhur me kualifikimin e ofertës të një/disa operatori/ve ekonomik pjesëmarrës në procedurën e prokurimit.

(Citoni operatorin/ët ekonomik për të cilin keni pretendime)

- Përfshirje kontrate

*(Citoni kontratën për të cilën kërkoni pavlefshmërinë)*

- Tjetër

*(Citoni këtu objektin e ankesës që nuk përfshihet më sipër)*

### **3. Rrethanat dhe faktet**

*Përshkruani rrethanat e faktit.*

### **4. Argumentime mbi shkeljet e pretenduara**

*Përshkruani në mënyrë koncize shkeljet e pretenduara, duke argumentuar qartë dhe saktë se përse pretendoni për paligjshmëri në veprimet e autoritetit/entit kontraktor.*

### **5. Kërkesë për ekspertizë të posacme**

Po

Jo

*(Nëse po, specifikoni llojin e ekspertizës që kërkoni)*

---

---

### **6. Kërkesë për përjashtim të zyrtarëve që do të merren me shqyrtimin e ankesës:**

---

---

### **7. Lista e informacionit konfidencial:**

---

---

---

*Përcaktoni se cili informacion është konfidencial, nëse ka. Shpjegoni pse informacioni është ose një version i dokumenteve përkatëse me heqjen e pjesëve konfidenciale dhe një përmbledhje të përmbajtjes.*

***Kujdes :Ankimuesi duhet t'i bashkëlidhë ankimit, që do të paraqesë në autoritetin/ entin kontraktor dhe Komisionin e Prokurimit Publik, dokumentin bankar që vërteton pagesën e tarifës përkatëse për ankesën pranë Komisionit të Prokurimit Publik***

---

Dërgojeni formularin e plotësuar të ankesës së prokurimit, të gjitha shtojcat e nevojshme dhe kopjet shtesë, pranë **Autoritetit /Enti Kontraktor dhe Komisionit te Prokurimit Publik, në Sistemin e Ankesave Elektronike.**

Shënim: Ankimuesi duhet ta dërgojë njëkohësisht ankesën në autoritetin/ entin kontraktor dhe Komisionin e Prokurimit Publik, në Sistemin e Ankesave Elektronike.

**Nr. i faksit:**

**E-mail:**

**Nënshkrimi dhe vula e Ankuesit**

**Administratori/ Përfaqësuesi i autorizuar**

**Shtojca 23.**

**FORMULARI I PARAQITJES SË ARGUMENTAVE NGA OPERATORËT  
EKONOMIKË TE INTERESUAR PRANË AUTORITETIT/ENTIT KONTRAKTOR  
DHE KOMISIONIT TË PROKURIMIT PUBLIK**

**Paraqitja e argumentave nga operatorët ekonomikë të interesuar drejtuar:**

Autoriteti/Entit Kontraktor dhe Komisionit të Prokurimit Publik

**Seksioni I. Identifikimi i Operatorit/ëve Ekonomikë/Bashkimit të operatorëve ekonomikë**

---

Emri i plotë i Operatorit Ekonomik/Operatorëve Ekonomikë (ju lutem shtypeni)

Nuis/Nipt

---

Adresa

---

Qyteti

---

Shteti

---

Kodi Postar / Posta

---

Numri i telefonit (përfshirë kodin e zonës)

---

Numri i faksit (përfshirë kodin e zonës)

---

E-mail

---

Emri dhe titulli i zyrtarit të autorizuar për dërgimin e këyre kundërshtimeve (ju lutemi shkruani)

---

Nënshkrimi i zyrtarit të autorizuar

---

Data (viti/muaji/dita)

---

Numri i telefonit (përfshirë kodin e zonës)

---

Numri i faksit (përfshirë kodin e zonës)

**Seksioni II. Informacion mbi procedurën**

1. Numri i referencës së procedurës/Lotit

---

*Plotësoni numrin e referencës së kontratës në njoftimin e kontratës ose në dokumentet e tenderit.*

## 2. Lloji i Procedurës

Procedurë e hapur

Procedurë e hapur e thjeshtuar

Procedurë e kufizuar

Procedurë konkurruese me negociim

Partneritet për inovacion

Dialog konkurrues

Procedurë me negociim me shpallje paraprake të njoftimit

Procedurë me negociim pa shpallje paraprake të njoftimit të kontratës

3. Autoriteti /Enti Kontraktor

*Emri i autoritetit/entit kontraktor që administron procesin e prokurimit.*

---

4. Vlera e përlogaritur e prokurimit

*Vlera e përlogaritur e kontratës/ Marrëveshjes Kuadër (shuma në shifra dhe fjalë)*

5. Objekti i kontratës/Marrëveshjes Kuadër

*Përshkrimi i shkurtër i punëve / mallrave / shërbimeve objekt kontrate/marrëveshje kuader.*

6. Afati i fundit për paraqitjen e ofertës

Data (viti/muaji/dita)

7. Ankesa që po shqyrtohet:

*(emri i Operatorit ekonomik që ka paraqitur ankesë për këtë procedurë prokurimi)*

---

8. Data e Publikimit të Njoftimit të Fituesit

---

Data (viti/muaji/dita)

**Seksioni III. Argumentat mbi ankesën e paraqitur nga Operatori/ët ekonomikë**

1. Baza ligjore

(Shkelje/arsyetime ligjore, bazuar në vendime, akte, dokumente, etj.)

---

2. Deklaratë e hollësishme e argumenteve mbi ankesën e paraqitur

*Jepni një deklaratë të hollësishme të fakteve dhe argumenteve që mbështesin argumentimet tuaja. Për çfarëdo arsye, specifikoni datën në të cilën u vutë në dijeni për faktet e lidhura me arsyet e këtyre argumenteve. Përmendni seksionet përkatëse të Dokumenteve të Tenderit, nëse është e zbatueshme. Përdorni faqe shtesë nëse është e nevojshme.*

3. Lista e informacionit konfidencial

*Përcaktoni se cili informacion është konfidencial, nëse ka. Shpjegoni pse informacioni është ose një version i dokumenteve përkatëse me heqjen e pjesëve konfidenciale dhe një përmbledhje të përmbajtjes.*

---

Dërgojeni formularin e plotësuar të argumentimeve tuaja, si dhe të gjitha shtojcat e nevojshme dhe kopjet shtesë, pranë **Autoritetit /Enti Kontraktor dhe Komisionit të Prokurimit Publik, në Sistemin e Ankesave Elektronike.**

**Shënim: Nëse operatorët ekonomikë të interesuar nuk kanë paraqitur argumentat e tyre që kundërshtojnë ankesën, sipas parashikimeve të LPP, nuk mund të ushtrojnë më pas të drejtën e ankimit për vendimin e dhënë lidhur me ankesën për këtë procedurë prokurimi.**

**Nr. i faksit:**

**E-mail:**

**Nënshkrimi dhe vula e Operatorit /eve Ekonomikë**

## Shtojca 24.

(Shtojcë për tu plotësuar nga autoriteti kontraktor)

### Formulari i Njoftimit të Kontratës së Nënshkruar

#### Seksioni 1 Autoriteti Kontraktor

##### 1.1 Emri dhe adresa e Autoritetit Kontraktor

Emri \_\_\_\_\_

Adresa \_\_\_\_\_

Tel/Faks \_\_\_\_\_

E-mail \_\_\_\_\_

Ueb-faqe \_\_\_\_\_

##### 1.2 Lloji i Autoritetit Kontraktor:

Institucion qendror	Institucion i pavarur
<input type="checkbox"/>	<input type="checkbox"/>
Njësia e Qeverisjes Vendore	Të tjera
<input type="checkbox"/>	<input type="checkbox"/>

##### 1.3 Procedura e prokurimit për lidhjen e kësaj kontrate është zhvilluar nga:

Autoritet/ent kontraktor që prokuron për nevoja të veta	Organ Qendror blerës	Ofruesi Shërbimit
<input type="checkbox"/>	<input type="checkbox"/>	Publik <input type="checkbox"/> Privat
I deleguar		Të tjera
<input type="checkbox"/>		<input type="checkbox"/>

#### Seksioni 2. Objekti i Kontratës

## 2.1 Numri i referencës së procedurës / Lotit

---

## 2.2 Lloji i “Kontratës për punë publike”

Realizimi  
i  
punimeve

Projektimi dhe realizimi i punëve

### 2.3.1 Mënyra e prokurimit

Punime me  
matje

Kontratë me çelësa në dorë

## 2. Kontratë në bazë të Marrëveshjes Kuadër

Po

Jo

Nëse Po, lloji i Marrëveshjes Kuadër

Me një Operator Ekonomik

Me disa operatorë ekonomik

Të gjitha kushtet janë të vendosura Po  Jo

## 2.4 Përshkrimi i shkurtër i kontratës

2. Fondi limit \_\_\_\_\_

3. Burimi i financimit \_\_\_\_\_

4. Objekti i Kontratës \_\_\_\_\_

## 2.5 Kohëzgjatja e Kontratës ose afati i përfundimit:

Kohëzgjatja në muaj  ose ditë

ose

Duke nisur  dhe përfunduar në

**2.6 Ndarja në LOTE:**

Po  Jo

Nëse po, numri i LOTEVE:

**2.7 Kontrata me nënkontraktim:**

Po  Jo

**Seksioni 3. Procedura**

**3.1 Lloji i procedurës: E hapur e thjeshtuar**

**3.2 Kriteret e përzgjedhjes së fituesit:**

**A) oferta ekonomikisht më e favorshme bazuar në kosto**

Sipas rëndësisë: Çmimi  pikët

etj.  pikë

ose

**B) oferta ekonomikisht më e favorshme bazuar në çmim**

**3.3 Numri i ofertave të paraqitura:**

Numri i ofertave të rregullta:

**Seksioni 4 Informacion rreth Kontratës**

**4.1 Numri i kontratës: \_\_\_\_\_ Data e kontratës**

**4.2 Emri dhe adresa e Kontraktorit**

Emri \_\_\_\_\_

Adresa \_\_\_\_\_

Nipti \_\_\_\_\_

Tel/Faks

E-mail \_\_\_\_\_

Ueb-faqe \_\_\_\_\_

#### 4.2.1 Emri dhe adresa e nënkontraktorit

Emri \_\_\_\_\_

Adresa \_\_\_\_\_

Nipti \_\_\_\_\_

Tel/Faks \_\_\_\_\_

E-mail \_\_\_\_\_

Ueb-faqe \_\_\_\_\_

#### 4.3 Vlera totale përfundimtare e Kontratës (përfshirë shumë, opsione dhe nënkontraktime):

Vlera \_\_\_\_\_ Monedha \_\_\_\_\_  
(pa TVSH)

Vlera \_\_\_\_\_ Monedha \_\_\_\_\_  
(me TVSH)

#### 4.3.1 Vlera totale e nënkontraktimit: \_\_\_\_\_

Vlera \_\_\_\_\_ Monedha \_\_\_\_\_  
(pa TVSH)

Vlera \_\_\_\_\_ Monedha \_\_\_\_\_  
(me TVSH)

#### 4.4 Informacion Shtesë

\_\_\_\_\_  
\_\_\_\_\_

Data e dorëzimit të këtij njoftimi □□/□□/□□□□

## Shtojca 25.

[ Shtojcë për t'u plotësuar nga Autoriteti Kontraktor për publikim në Buletinin e Njoftimeve Publike]

### Formulari i Njoftimit të Kontratës së Nënshkruar

#### 1. Emri dhe adresa e Autoritetit /Enti Kontraktor

Emri \_\_\_\_\_  
Adresa \_\_\_\_\_  
Tel/Faks \_\_\_\_\_  
E-mail \_\_\_\_\_  
Ueb-faqe \_\_\_\_\_

2. Lloji i procedurës: \_\_\_\_\_

3. Objekti i kontratës \_\_\_\_\_

4. Numri i referencës së procedurës / Lotit \_\_\_\_\_

5. Fondi Limit \_\_\_\_\_

6. Data e Publikimit në SPE të Njoftimit të Fituesit në përfundim të afateve të ankimit \_\_\_\_\_ :

<sup>9</sup>Data e Publikimit në Buletinin e Njoftimeve Publike të Njoftimit të Fituesit në përfundim të afateve të ankimit [Data] (Numri)

7. Vlera totale përfundimtare e kontratës (përfshirë Lotet, opsionet dhe nënkontraktimin):

Vlera \_\_\_\_\_  
(me TVSH) Monedha \_\_\_\_\_

#### 8. Emri dhe adresa e Kontraktorit

Emri \_\_\_\_\_  
Adresa \_\_\_\_\_  
Numri i NIPT-it \_\_\_\_\_

---

<sup>9</sup> Në rastin e procedurave të prokurimit që zhvillohen në rrugë shkresore, plotësohet vetëm data e publikimit të këtij njoftimi në BNJP

**OE/BOE me nënkontraktor**

**PO**                       **JO**

Nëse po, të jepen dhënat \_\_\_\_\_

(Emrat e nënkontraktorëve , Nipt-et, % e nënkontraktimit)

Vlera e nënkontraktimit \_\_\_\_\_ me TVSH    Monedha \_\_\_\_\_

**8. Data e nënshkrimit të kontratës**

---

(Shtojcë për t'u plotësuar nga Autoriteti Kontraktor)

**Shtojca 26.**

**FORMULARI I ANULIMIT TË PROCEDURËS SË PROKURIMIT, NË PËRFUNDIM TË AFATEVE TË ANKIMIT**

**1. Emri dhe adresa e Autoritetit/Entit Kontraktor**

Emri \_\_\_\_\_  
Adresa \_\_\_\_\_  
Tel/Faks \_\_\_\_\_  
E-mail \_\_\_\_\_  
Ueb-faqe \_\_\_\_\_

**2. Lloji i procedurës: Hapur e Thjeshtuar**

**3. Numri i Referencës së procedurës/lotit:**

**4. Objekti i Kontratës** \_\_\_\_\_

**5. Fondi Limit** \_\_\_\_\_

**6. Arsyet e Anulimit:**

- në procedurat me faza nuk është dorëzuar asnjë kërkesë e përshtatshme;
- në procedurat me një fazë nuk është dorëzuar asnjë ofertë e përshtatshme;
- konstaton se dokumentet e tenderit përmbajnë gabime ose mangësi të rëndësishme;
- për shkak të rrethanave të paparashikueshme dhe objektive, nevojat ose aftësia paguese e autoritetit ose entit kontraktor kanë ndryshuar;
- kur Komisioni i Prokurimit Publik vendos anulimin sipas parashikimeve në LPP;
- kur titullari i autoritetit kontraktor vendos anulimin sipas parashikimeve në nenin 19/4 të LPP.

**7. Data e publikimit** në SPE të Njoftimit të anulimit nga i cili nisin afatet e ankimit: \_\_\_\_\_

<sup>10</sup>Data e Publikimit në Buletinin e Njoftimeve Publike të Njoftimit të Anullimit nga i cili nisin afatet e ankimit [ Nr] [date]

**8. Ankesa pas Njoftimit të Anulimit, nga i cili nisin afatet e ankimit**

---

<sup>10</sup> Në rastin e procedurave të prokurimit që zhvillohen në rrugë shkresore, plotësohet vetëm data e publikimit të këtij njoftimi në BNJP

PO  JO

Nëse Po ( Nr. \_\_ Datë \_\_ i vendimit përfundimtar për shqyrtimin e ankesës, të dhënë nga Komisioni i Prokurimit Publik)

Në përfundim të afatit për paraqitjen e ankesave \_\_\_\_\_/shqyrtimit të ankesave dhe vendimit të marrë lidhur me to, procedura e prokurimit me objekt “ \_\_\_\_\_”, anulohet.

Data e dorëzimit të këtij njoftimi

**[Titullari i Autoritetit Kontraktor]**