



Projekt  
 Sistemim i ambjentit para  
 shkollës dhe ndertimi i  
 rotundos Marinëz

Grupi i Projektimit:  
 Ing. Eriton Hoxha  
 Ing. Eva Hatia  
 Ing. Eldison Kocadi

Drejtor i P.Z.H.T.:  
**Eneida HOXHHA**

Titull fiele  
**KAPAK**

Shkalla	
Date	

Fiele A3 Nr.  
**00**

# PROJEKTI: SISTEMIMI I AMBJENTIT PËR SHKOLLËS DHE NDERTIMI I ROTONDOS MARINËZ

BASHKIA ROSKOVEC  
 DREJTORIA E PLANIFIKIMIT DHE ZHVILLIMIT TE TERRITORIT







Projekti  
 Bashkia Roskovec  
 Miratoi  
 Kuvendi Malinda Rifici

Projekt  
 Sistemim i ambientit para  
 Shkolles dhe ndertimi i  
 Rotondas Marinez

Grupi i Projektit:  
 Ing. Ertan Hoxha  
 Ing. Eva Halla  
 Ing. Eldison Kocadi

Drejtori i P.Z.H.T:  
**Eneida HOXHA**

Titull flete  
 ZONIMI

Shkalla	
Date	

Flete A3 Nr.  
**01**







Miratoi  
Kryetar: Mailinda RILEI  
Bashkia Roskovec  
Porosites

Projekt  
Sistemim i ambientit para  
Shkolles dhe ndertimi i  
rotondas Marinez

Grupi i Projektimit:  
Ing. Eron Hoxha  
Ing. Eva Hatia  
Ing. Eldison Kocadi

Drejtori i P.Z.H.T.:  
Eneida HOXHA

Titull flete  
PIKETIMI

Shkalla	
Date	

Flete A3 Nr.  
**02**







Porositës  
 Bashkia Roskovec  
 Miratë  
 Kuvetar: Malinda Ruzi

Projekt  
 Sistemim i ambientit para  
 shkollës dhe ndërtimi i  
 rotundos Marinëz

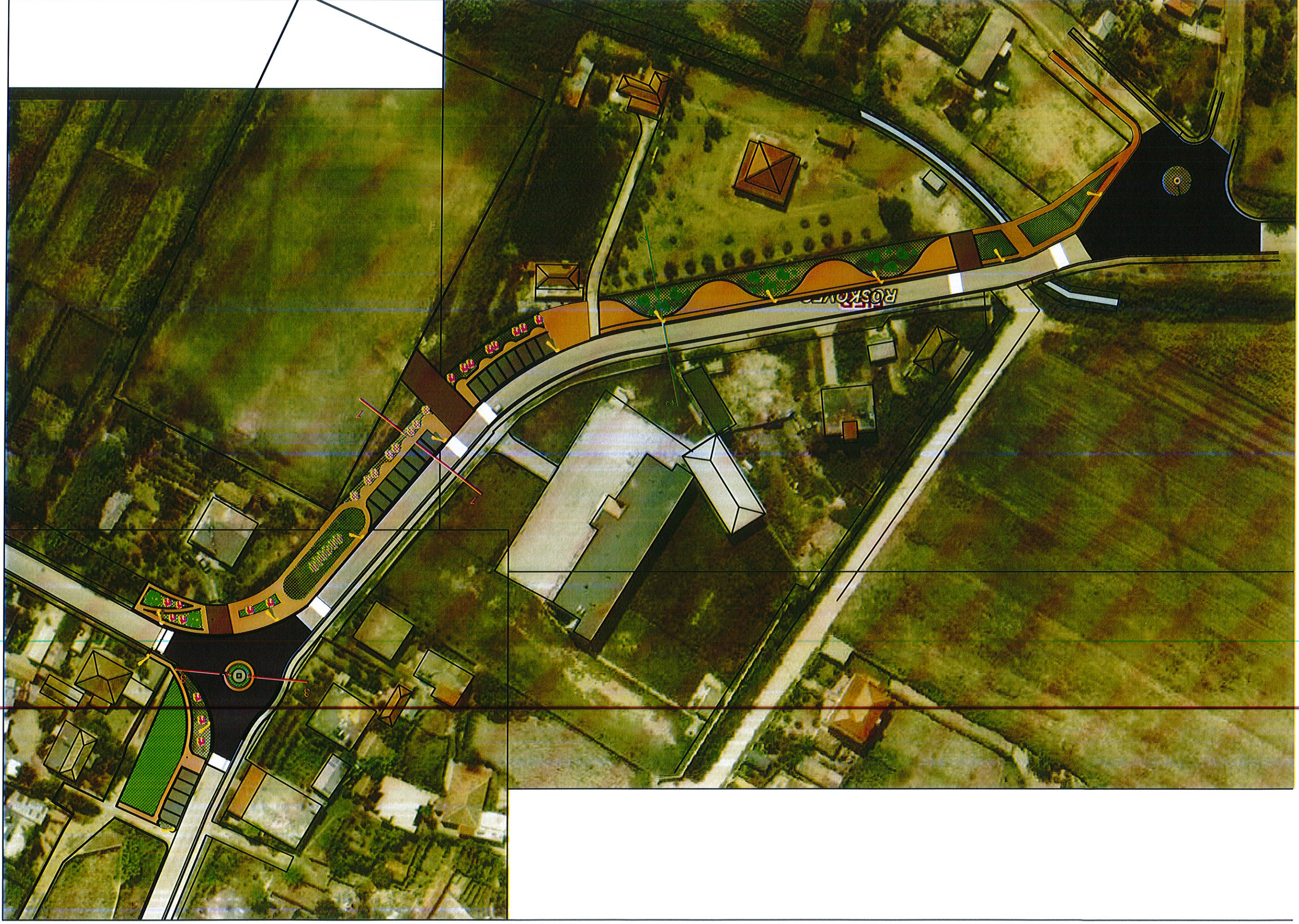
Grupi i Projektimit:  
 Inj. Erion Hoxha  
 Inj. Eva Hatia  
 Inj. Eldison Kocadi

Drejtori i P.Z.H.T.:  
 Eneida HOXHA

Titulli fletë  
 PLANSISTEMI

Shkalla	
Date	

Fletë A3 Nr.  
**03**







Mirato  
Krivar Marinda RICI  
Bashkia Roskovec  
Porosites

Projekt  
Sistemim i ambientit para  
shkolles dhe ndertimi i  
rotondos Marinez

Grupi i Projektit :  
Ing. Eron Hoxha  
Ing. Eva Hatia  
Ing. Edison Kocaci

Drejtor i P.Z.H.T :  
Eneida HOXHA

Titull flete  
PLANSISTEMIMI

Shkalla	
Date	

Flete A3 Nr.  
**04**







Mirajet  
 Bashkia Roskovec  
 Pogradec  
 Bashkia Roskovec  
 RIFCI

Projekt  
 Sistemim i ambientit para  
 shkollës dhe ndërtimi i  
 rotundos Marinez

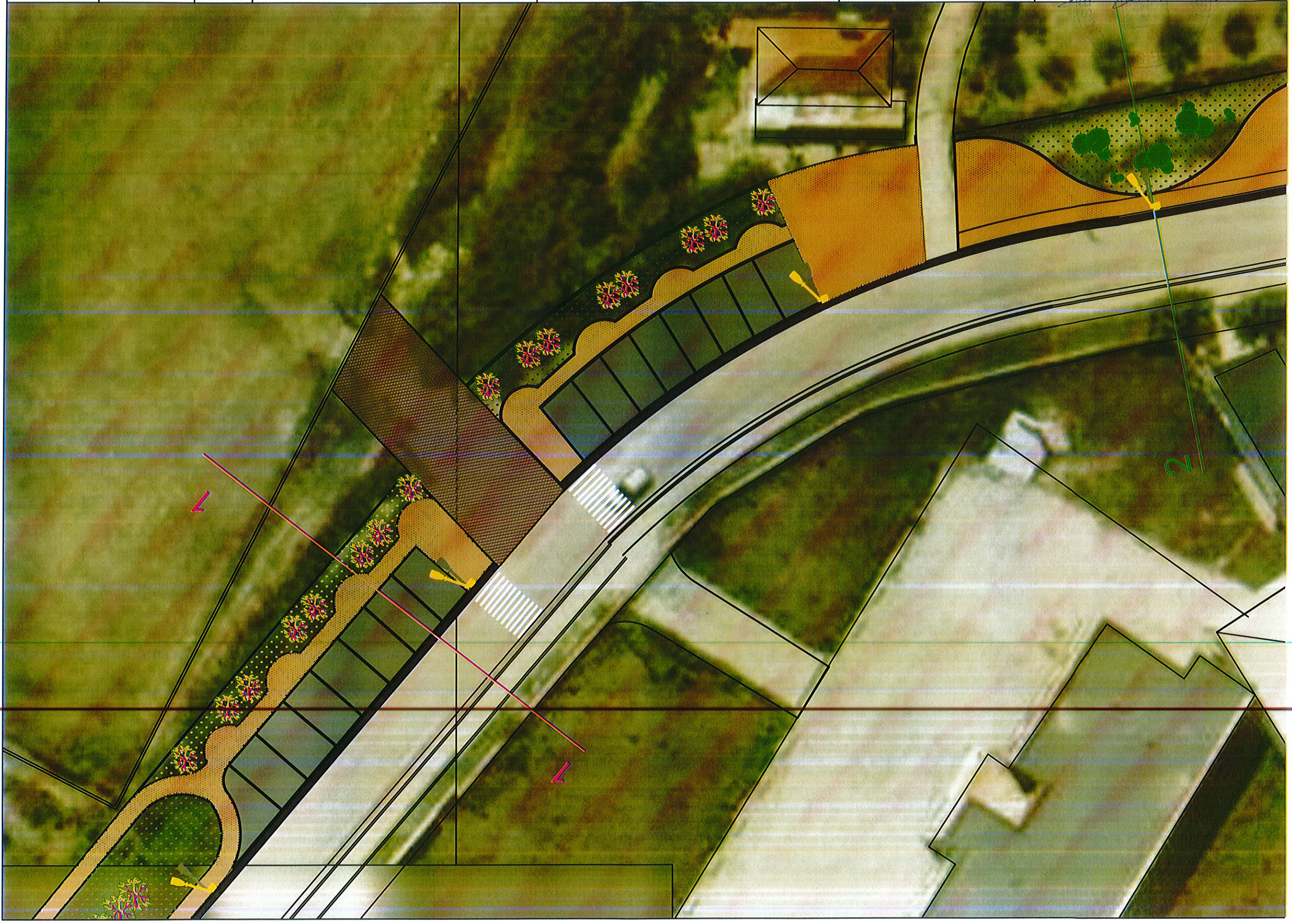
Grupi i Projektimit :  
 Ing. Ertion Hoxha  
 Ing. Eva Hatia  
 Ing. Eldison Kocadi

Drejtori i P.Z.H.T :  
 Eneida HOXHA

Titull flete  
 PLANSISTEMIMI

Shkalla	
Date	

Flete A3 Nr.  
**05**







Mirëditje!  
**Bashkia Roskovec**  
 Porositës

Projekt:  
**Sistemim i ambientit për shkollës dhe ndërtimi i rotondas Marinez**

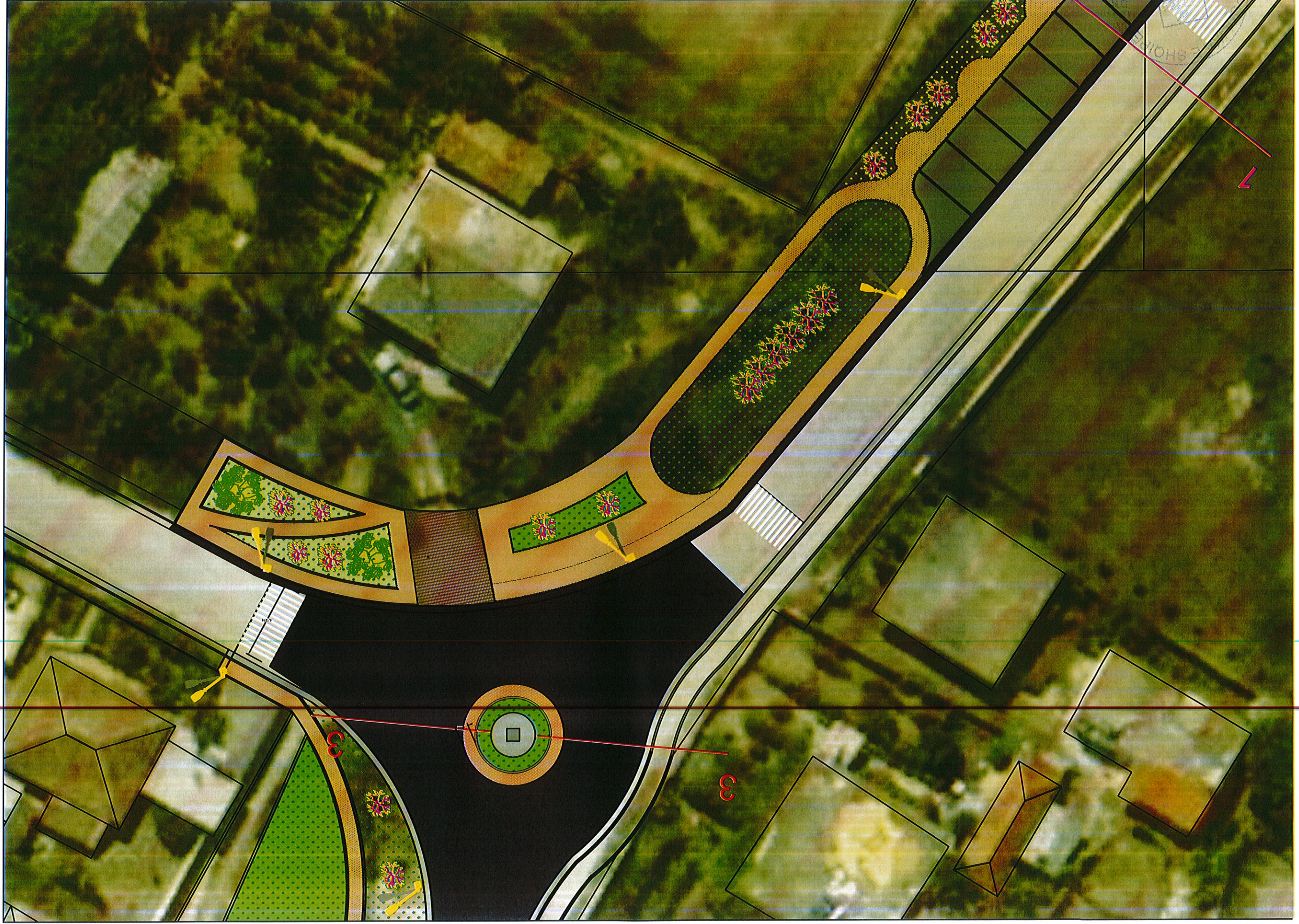
Grupi i Projektimit:  
 Ing. Eron Hoxha  
 Ing. Eva Hatia  
 Ing. Eldison Kocadi

Drejtori i P.Z.H.T. :  
**Eneida HOXHA**

Titulli i fletës:  
**PLANSISTEMI**

Shkalla:  
 Date:

Fleta A3 Nr.  
**06**







Roskovec  
 Bashkia Roskovec  
 Miralot  
 Kuvetar. Mailinda RIFI

Projekt  
 Sistemim i ambientit para  
 shkollës dhe ndertimi i  
 rotundos Martinez

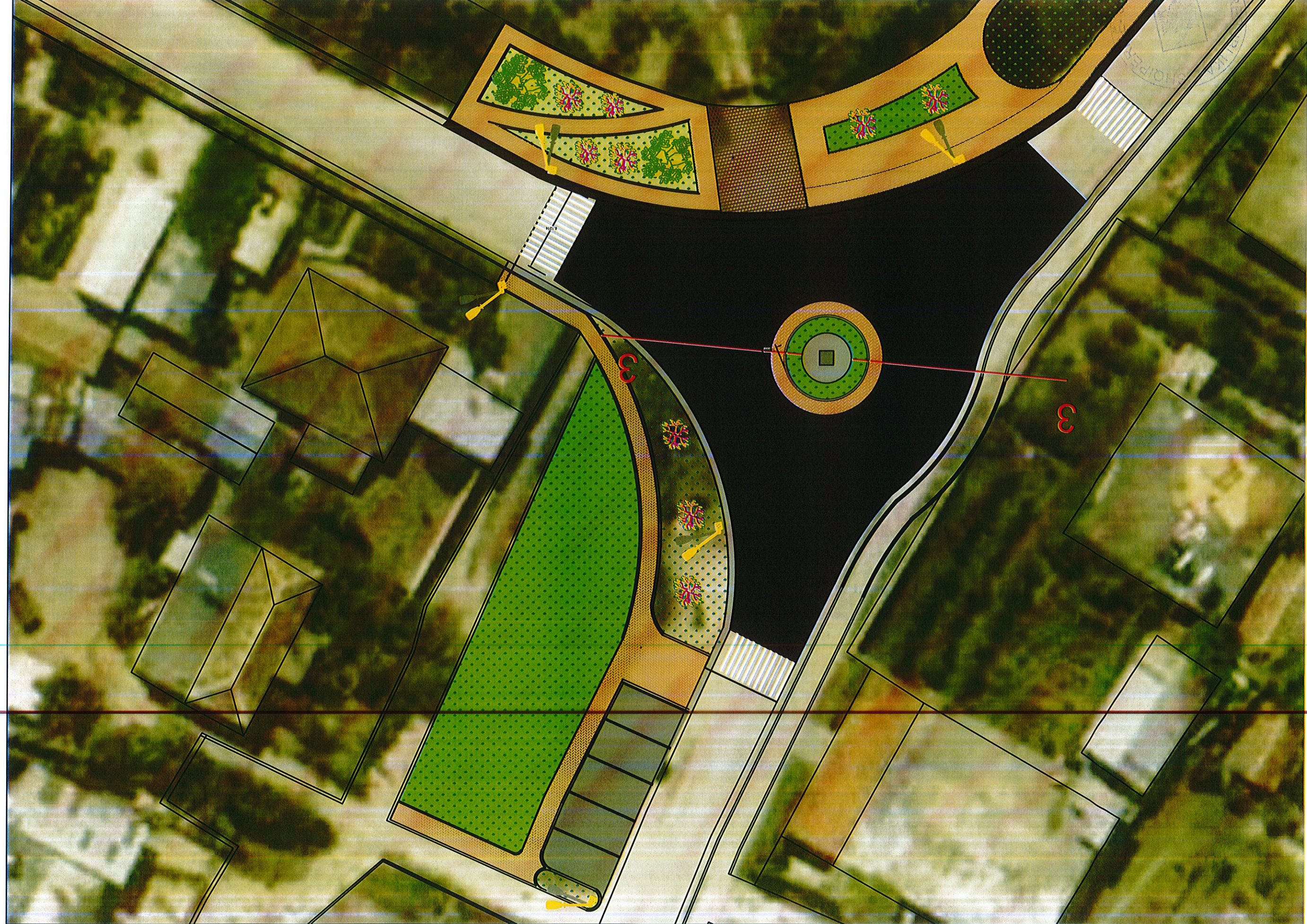
Grupi i Projektit :  
 Ing. Eron Hoxha  
 Ing. Eva Hatia  
 Ing. Edison Kocagi

Drejtor i P.ZH.T :  
 Eneida HOXHA

Titull flete  
 PLANSISTEMIMI

Date  
 Shkalla

Flete A3 Nr.  
**07**







Mirator  
Kryetar: Martinida Rilci  
Bashkia Roskovec  
Porositës

Projekt  
Sistemim i ambientit para  
shkolles dhe ndertimi i  
rotondas Marinez

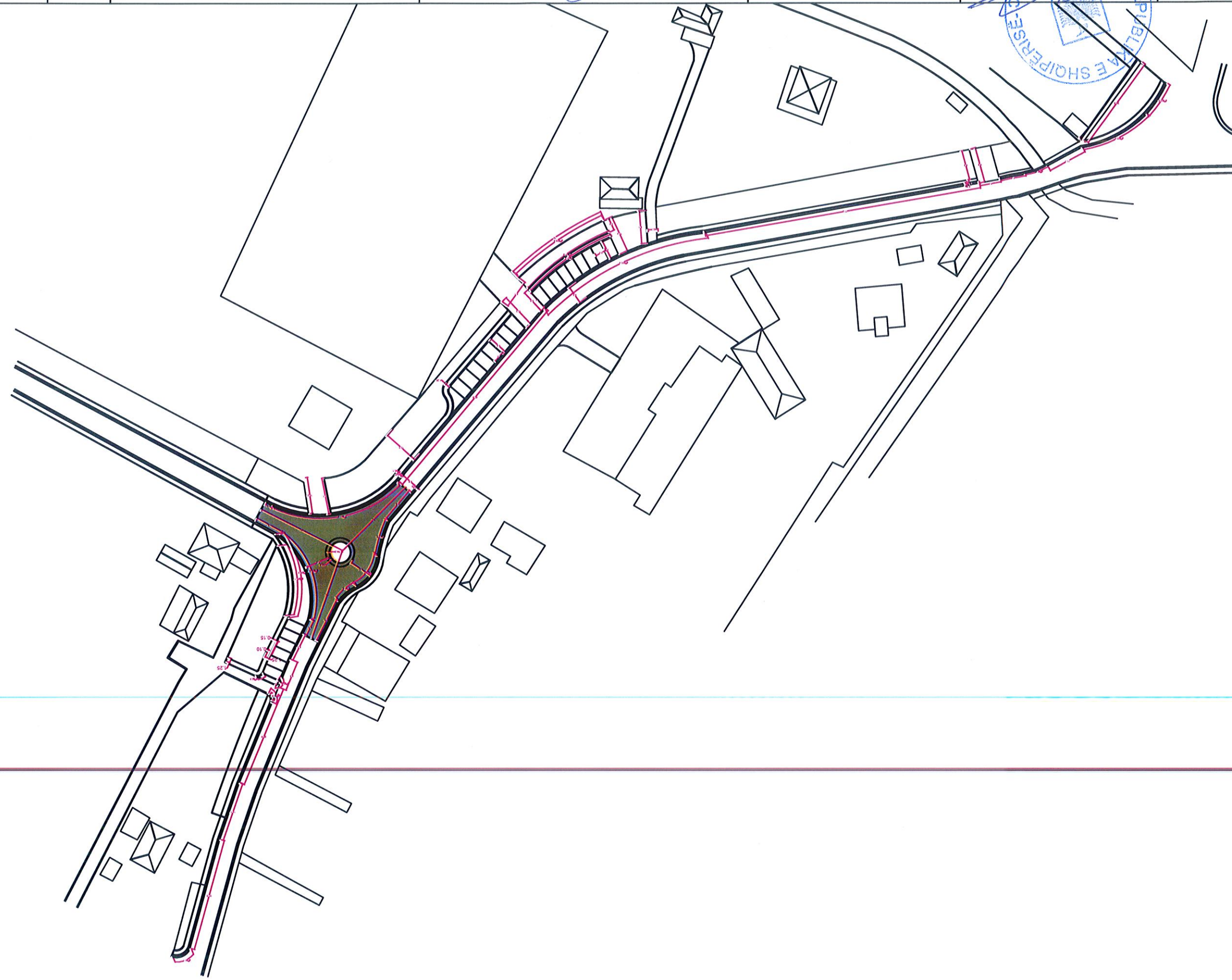
Grupi i Projektimit :  
Ing. Ertion Hoxha  
Ing. Eva Hatia  
Ing. Edison Kocaj

Drejtor i P.ZH.T. :  
Eneida HOXHA

Titull flete  
PROJEKTI I DIMENSIONUAR

Date  
Shkalla

Flete A3 Nr.  
**08**







Projekti  
 Sistemim i ambientit para  
 shkollës dhe ndertimi i  
 rrotundos Marinez

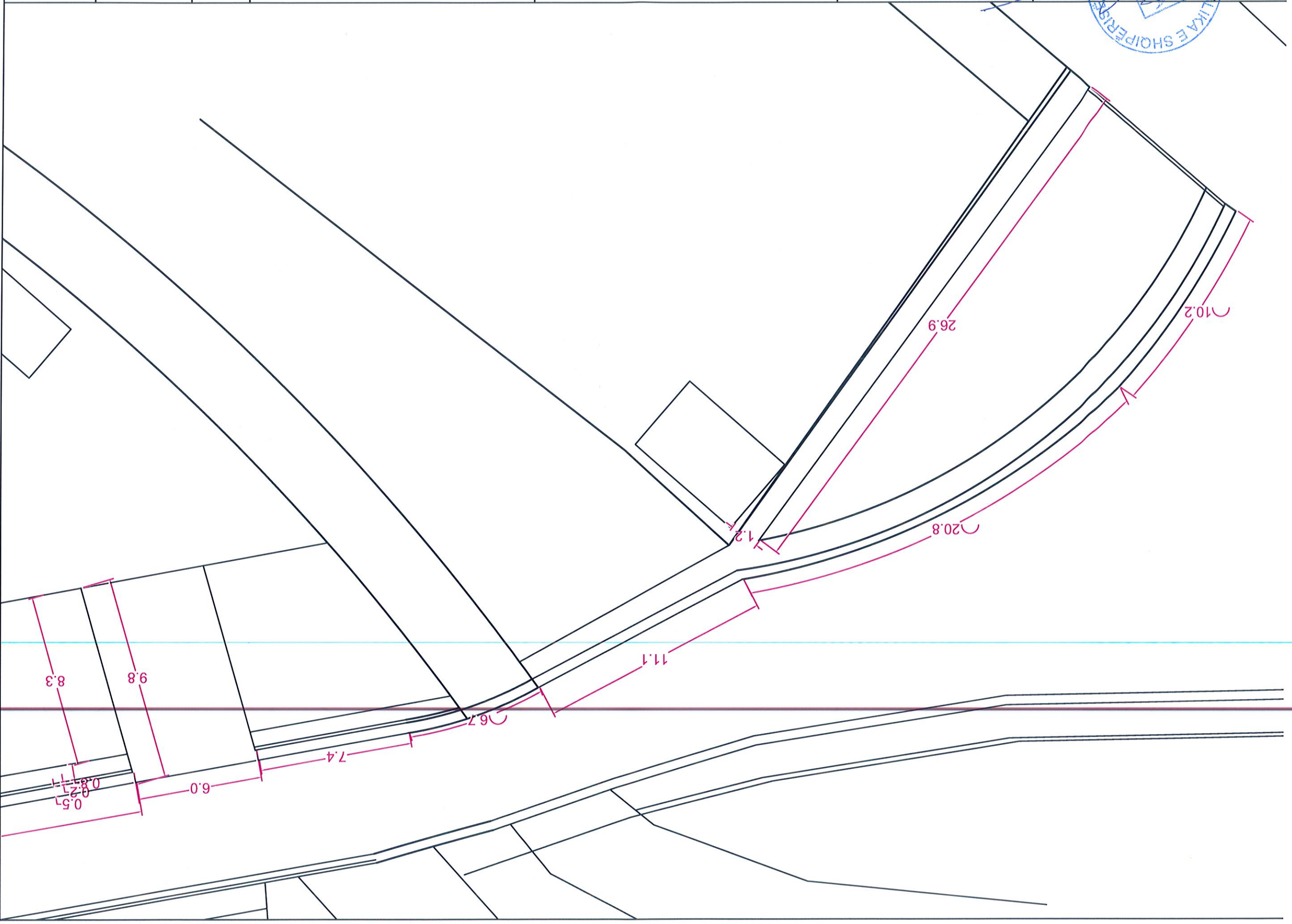
Grupi i Projektimit :  
 Ing. Eron Hoxha  
 Ing. Eva Hatia  
 Ing. Eldison Kocadi

Drejtori i P.Z.H.T. :  
**Eneida HOXHA**

Titulli flete  
**PROJEKTI I DIMENSIONUAR**

Shkalla	
Date	

Flete A3 Nr.  
**10**







Porosiles  
Miratol

**Bashkia Roskovec**  
Kryetari: **Masilinda Rlici**

Projekt

**Sistemi i ambientit para  
rrotundos Marinez**

Grupi i Projektit :  
Ing. Ertion Hoxha  
Ing. Eva Hatta  
Ing. Eldison Kocaqi

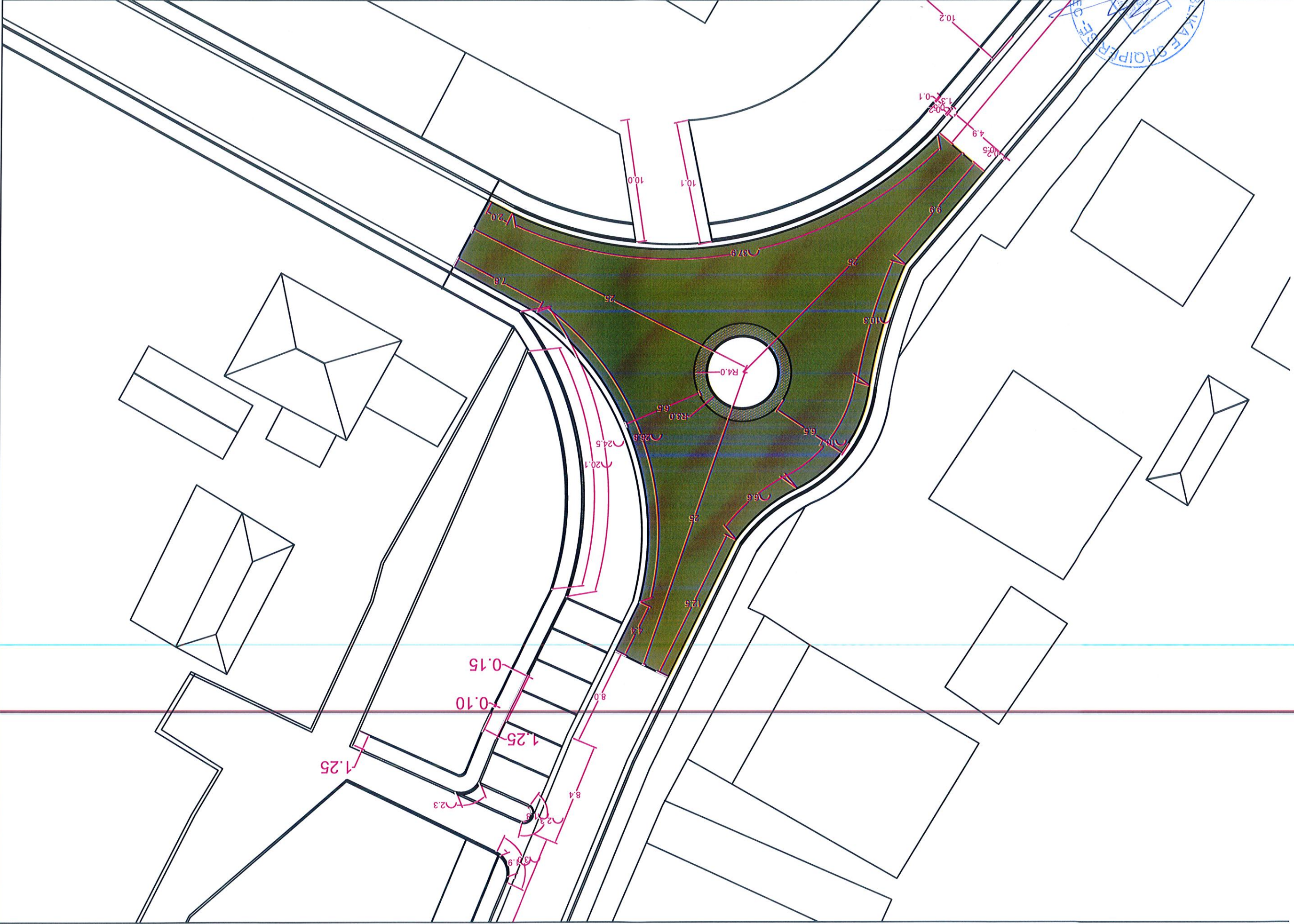
Drejtori i P.ZH.T :  
**Eneida HOXHHA**

Titulli flete:  
**PROJEKTI I DIMENSIONUAR**

Date

Shkalla

12  
Flete A3 Nr.







Porositës  
**Bashkia Roskovec**  
 Miratë Malinda Rilci  
 Kuvendtar

Grupi i Projektimit:  
 Ing. Ertion Hoxha  
 Ing. Eva Hata  
 Ing. Edison Kocaj

Drejtori i P.Z.H.T.:  
**Eneida HOXHA**

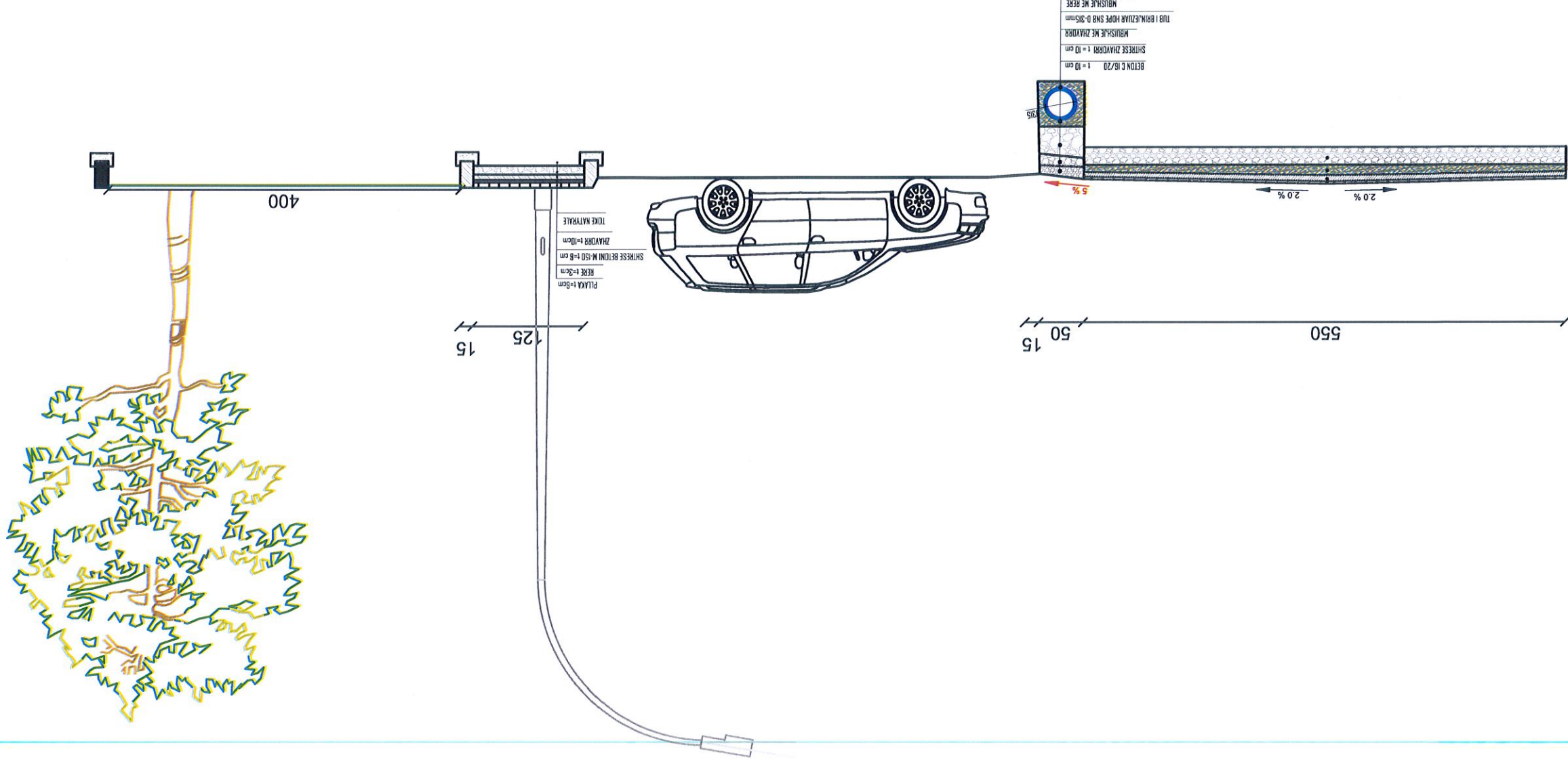
Titulli i fletës:  
**PRERJA 1-1**

Date

Shkalla

**13**

Fletë A3 Nr.



**PRERJE 1-1**





Projekt  
Sistemim i ambientit para  
shkolles dhe ndertimi!  
rotondas Marinex

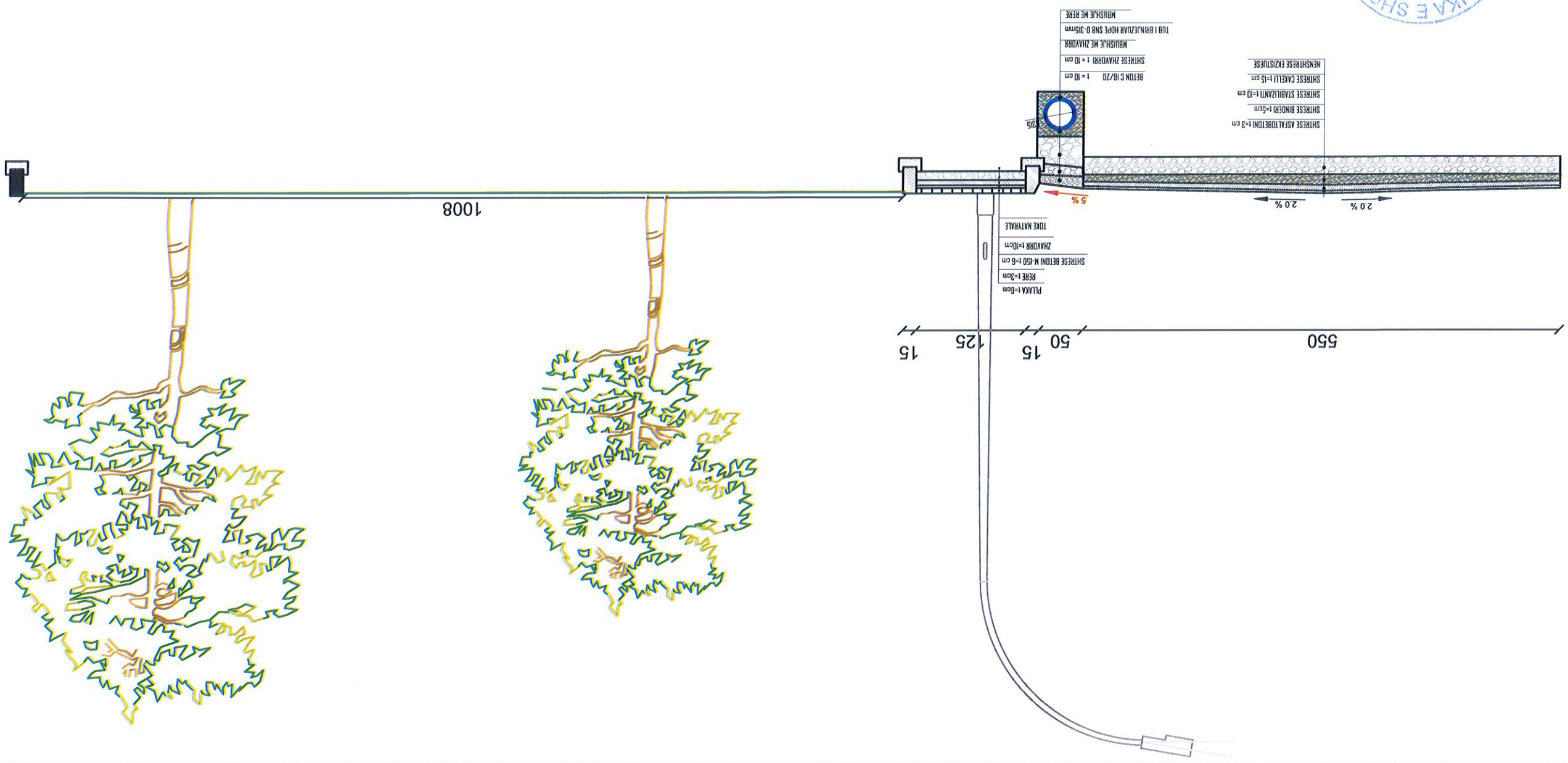
Grupi i Projektimt :  
Ing. Eron Hoxha  
Ing. Eva Hatia  
Ing. Edison Kocadi

Drejtor i P.ZH.T. :  
Eneida HOXHA

Titull fiele  
PRERJA 2-2

Date  
Shkalla

Fiele A3 Nr.  
**14**



**PRERJE 2-2**





Projekt: **Sistemi i ambientit para shkollës dhe ndërtimit të rotondas Marinës**

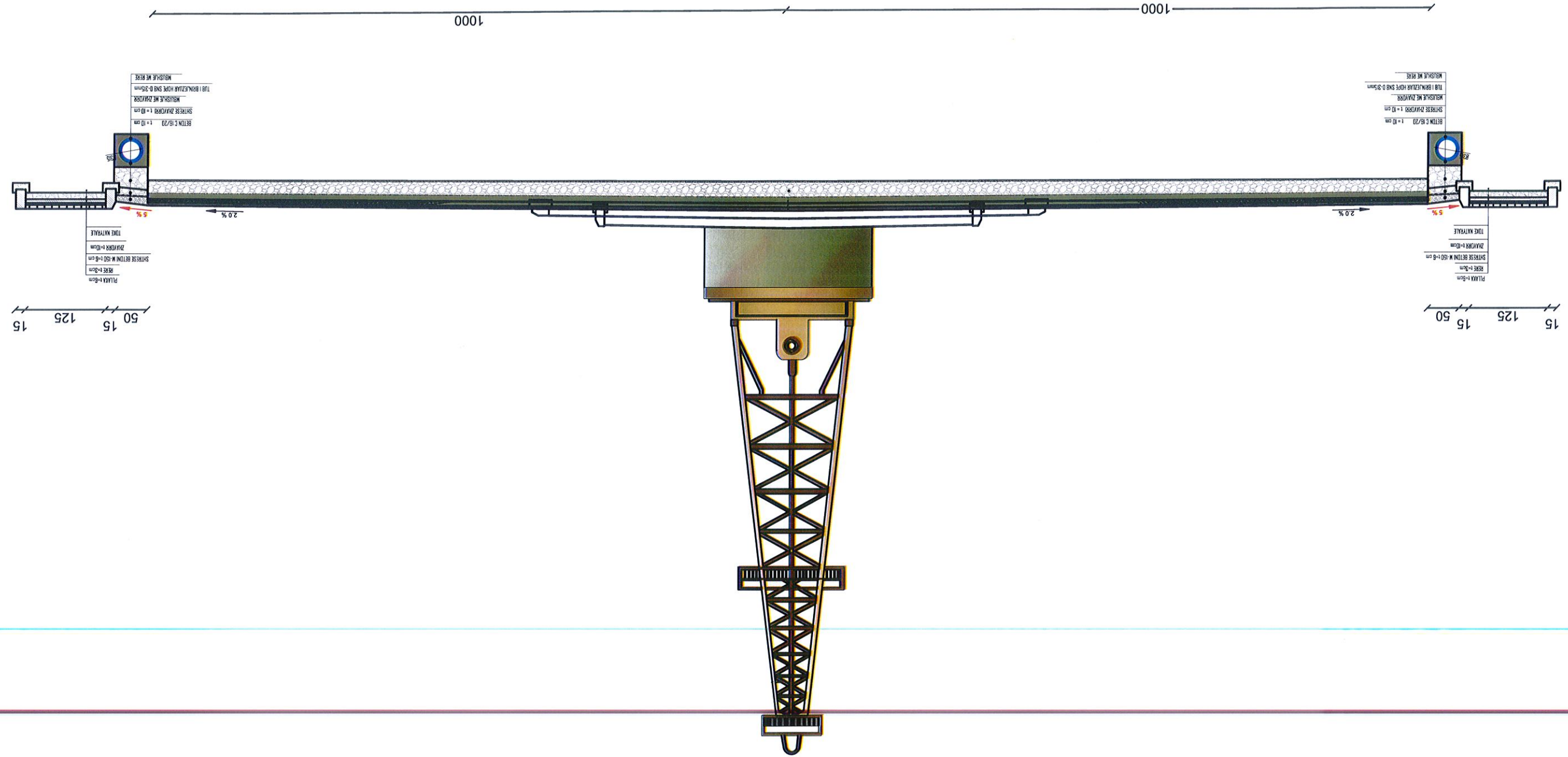
Grupi i Projektimit: **Ing. Eron Hoxha, Ing. Eva Hatia, Ing. Eldison Kocadi**

Drejtori i P.Z.H.T.: **Eneida HOXHHA**

Titull i fletës: **PRERJA 3-3**

Shkalla	
Date	

Fletë A3 Nr. **15**







Projekt: **Sistemim i ambientit para shkollës dhe nderitimi i rotondas Marinëz**

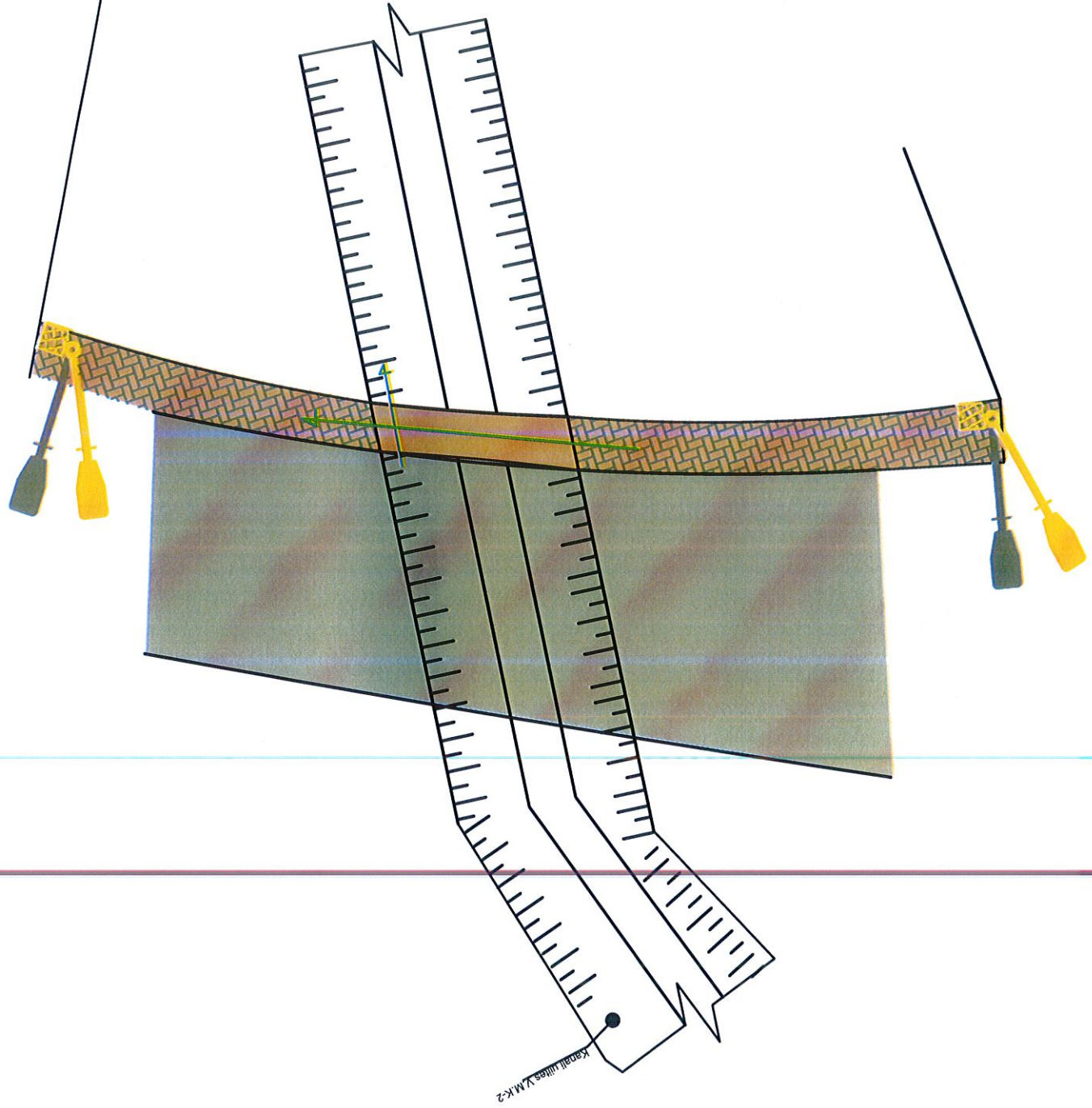
Grupi i Projektimit: **Ing. Ertion Hoxha, Ing. Eva Hatia, Ing. Eldison Kocadi**

Drejtori i P.ZH.T.: **Eneida HOXHHA**

Titull flete: **PRERJA 3-3**

Shkalla	
Date	

Flete A3 Nr. **16**







Projekt  
Sistemi i ambientit para  
Shkolles dhe nderitimi i  
Rotondas Marinez

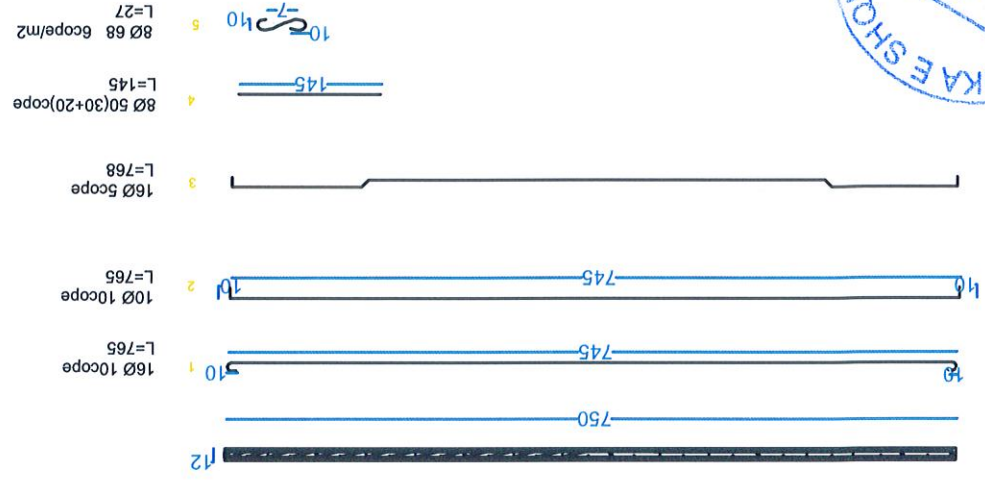
Grupi i Projektimit :  
Ing. Eriton Hoxha  
Ing. Eva Hattia  
Ing. Eldison Kocadi

Drejtori i P.Z.H.T. :  
**Eneida HOXHA**

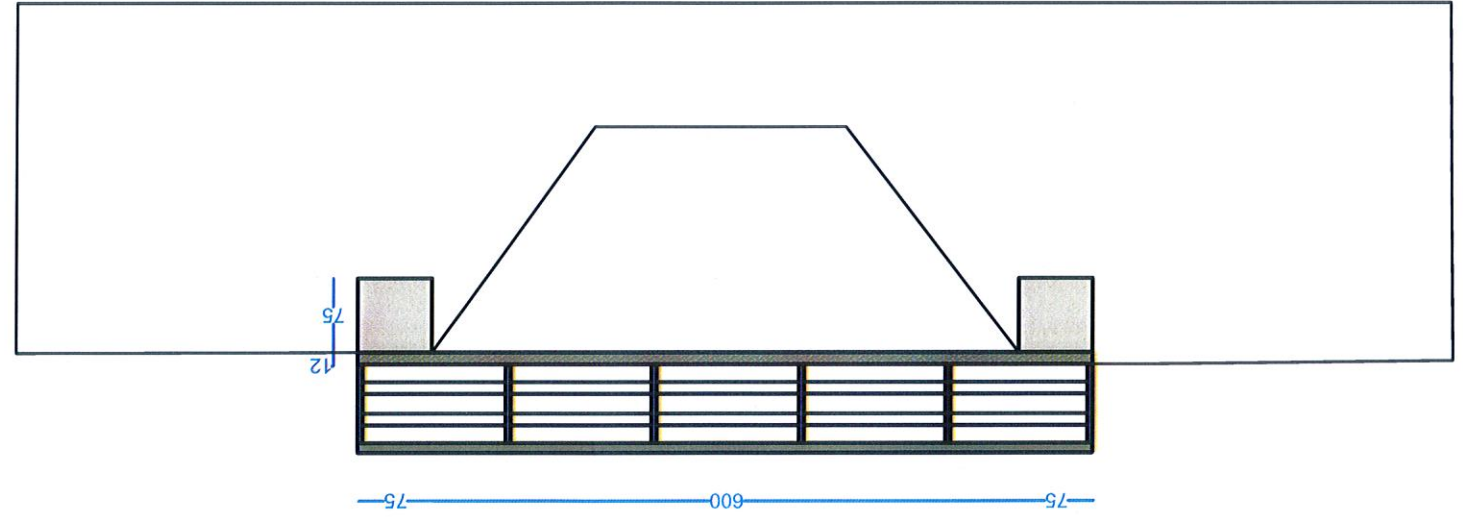
Titull flete  
DETAJE, ARMIMI I URES

Shkalla	
Date	

Flete A3 Nr. **17**

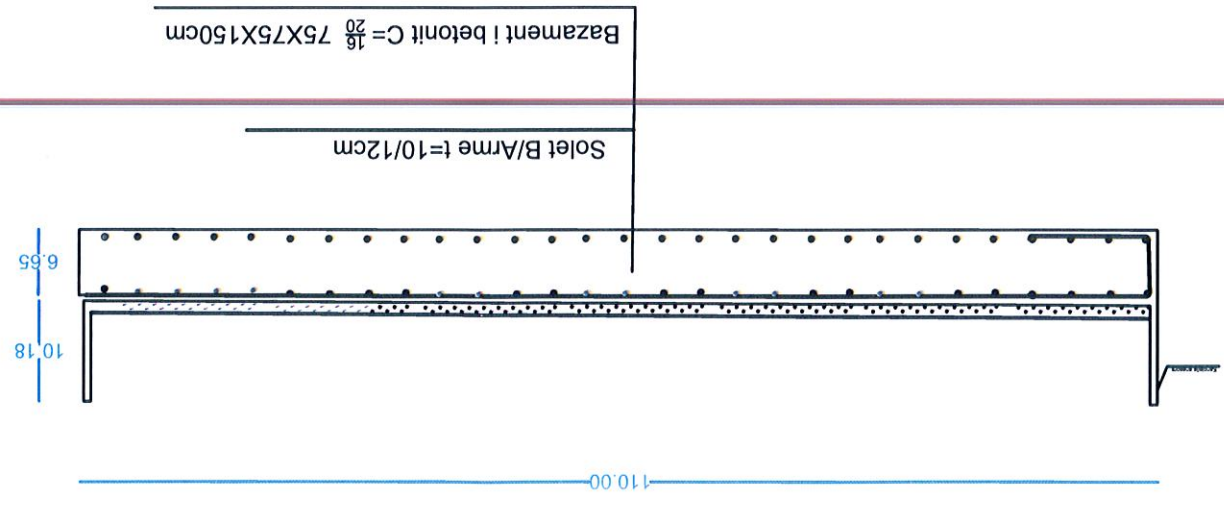
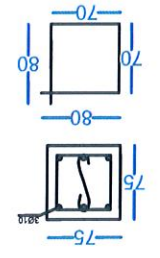


Armimi i soletes



Armimi i bazamentit 75x75x150

- 1 8Ø 6x2=12 L=300
- 2 4Ø 2 cope L=165
- 3 3Ø 10, 2cope L=165
- 4 8Ø 68 6x2=12cope L=90cm



Bazament i betonit C=20 75X75X150cm

Solet B/Arme t=10/12cm