



REPUBLIKA E SHQIPERISE
BASHKIA PATOS

DREJTORIA E PLANIFIKIMIT URBAN
DHE KONTROLLIT TE ZHVILLIMIT DHE PROJEKTIMEVE

OBJEKTI:

**PERMIRESIMI I KUSHTEVE TE BANIMIT PER KOMUNITET E VARFERA
DHE TE PAFAVORIZUARA**

Banesa B.FN-01

MIRATOHET
KRYETARE E BASHKISE

Rajmonda BALILAJ

SHKURT 2022

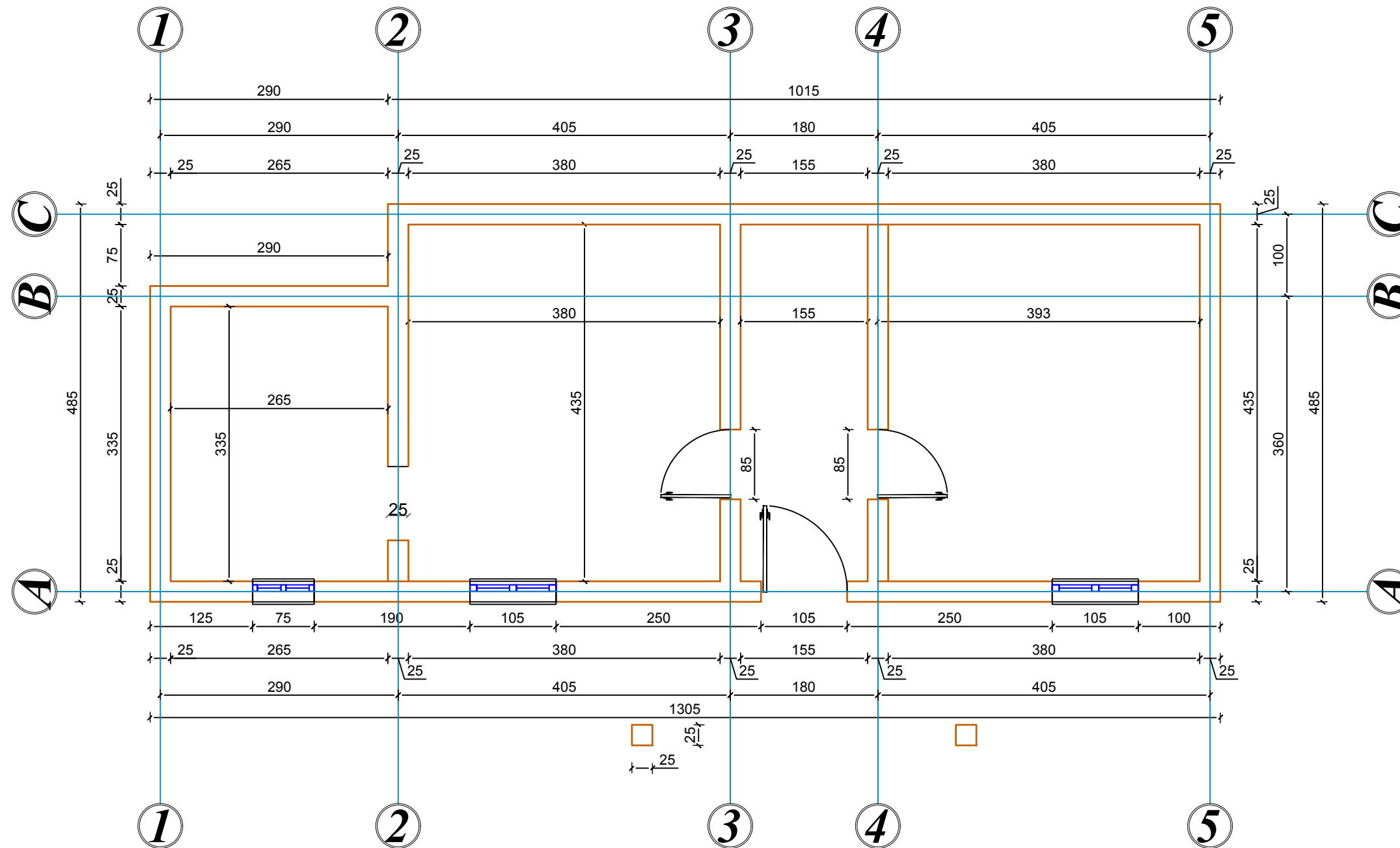
Planimetria perpara rikonstruksionit



REPUBLIKA E SHQIPERISE
BASHKIA PATOS

DREJTORIA E HARTIMIT TE PROJEKTEVE, MANITORIMIT E
INVESTIMEVE DHE SHERBIMEVE

PLANIMETRIA PERPARA RIKONSTRUKSIONIT E BANESES SE AGRON JAUPAJ NE FSHATIN ZHARREZ SH-1:60



EMERTIMI I PROJEKTIT:

**PERMIRESIMI I
KUSHTEVE TE BANIMIT
PER KOMUNITETET E
VARFERA DHE TE
PAFAVORIZUARA**

Emertimi i Fletes:

Planimeria perpara
rikonstruksionit

Perfituesi:

Agron Jakupaj

Adresa:

Fshati Zharrez,
Njesia Administrative Zharrez
Bashkia Patos

Grupi i Projektimit:

Ing. Agim LISI
Ing. Arben MANOKU
Ing. Silvana TIKA
Ing. elek. Sokjon GOLEMAJ

DREJTORIA E HARTIMIT TE
PROJEKTEVE, MONITORIMIT TE
INVESTIMEVE DHE TE SHERBIMEVE

Ing. Arben MANOKU

SHKALLA

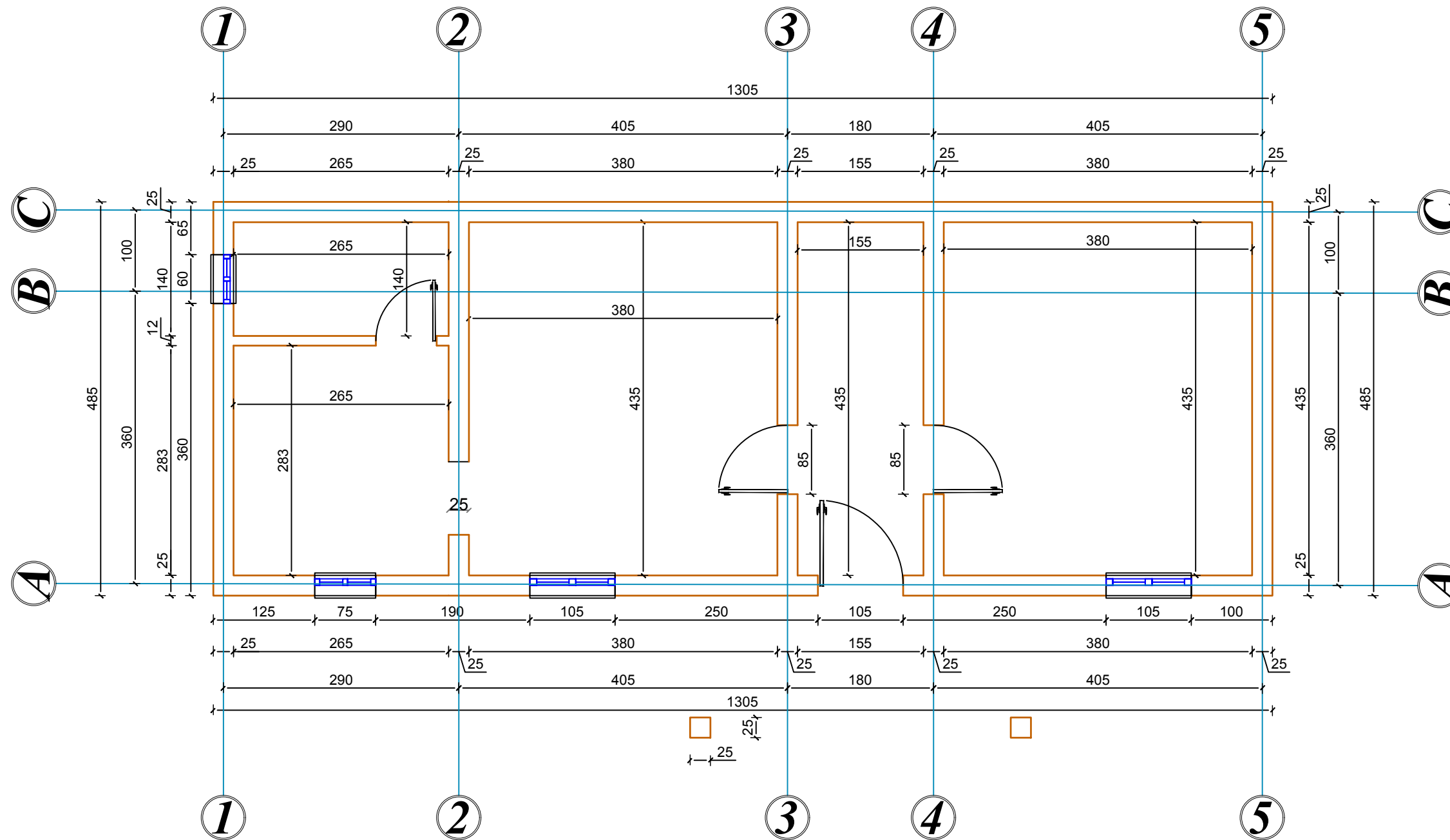
1:60

Fleta:
K-01

Shkurt
2022

Planimetria pas rikonstruksionit

PLANIMETRIA PAS RIKONSTRUKSIONIT E BANESES SE AGRON JAUPAJ NE FSHATIN ZHARREZ SH-1:60



REPUBLIKA E SHQIPERISE
BASHKIA PATOS

DREJTORIA E HARTIMIT TE PROJEKTEVE, MANITORIMIT E
INVESTIMEVE DHE SHERBIMEVE

EMERTIMI I PROJEKTIT:

**PERMIRESIMI I
KUSHTEVE TE BANIMIT
PER KOMUNITETET E
VARFERA DHE TE
PAFAVORIZUARA**

Emertimi i Fletes:

Planimeria pas rikonstruksionit

Perfituesi:

Agron Jakupaj

Adresa:

Fshati Zharrez,
Njesia Administrative Zharrez
Bashkia Patos

Grupi i Projektimit:

Ing. Agim LISI

Ing. Arben MANOKU

Ing. Silvana TIKA

Ing. elek. Sokjon GOLEMAJ

DREJTORIA E HARTIMIT TE
PROJEKTEVE, MONITORIMIT TE
INVESTIMEVE DHE TE SHERBIMEVE

Ing. Arben MANOKU

SHKALLA

1:60

Fleta:
K-02

Shkurt
2022

Detaje ndertimi te elementeve te themeleve, brezave antisizmik dhe dyshemese



REPUBLIKA E SHQIPERISE
BASHKIA PATOS

DREJTORIA E HARTIMIT TE PROJEKTEVE, MANITORIMIT E
INVESTIMEVE DHE SHERBIMEVE

EMERTIMI I PROJEKTIT:

**PERMIRESIMI I
KUSHTEVE TE BANIMIT
PER KOMUNITETET E
VARFERA DHE TE
PAFAVORIZUARA**

Emertimi i Fletes:

Detaje ndertimi te elementeve te
themeleve, brezave antisizmik
dhe dyshemese

Perfituesi:

Agron Jakupaj

Adresa:

Fshati Zharrez,
Njesia Administrative Zharrez,
Bashkia Patos

Grupi i Projektimit:

Ing. Agim LISI

Ing. Arben MANOKU

Ing. Silvana TIKA

Ing elek. Sokjon GOLEMAJ

DREJTORIA E HARTIMIT TE
PROJEKTEVE, MONITORIMIT TE
INVESTIMEVE DHE TE SHERBIMEVE

Ing. Arben MANOKU

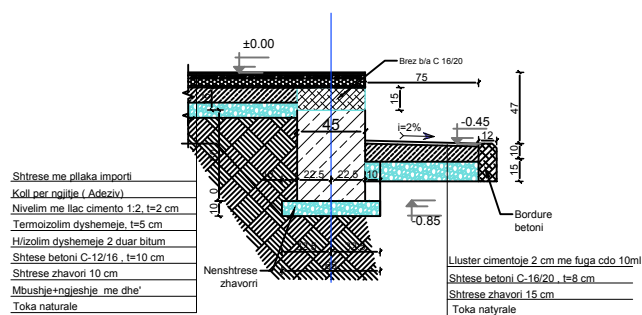
SHKALLA

1:75

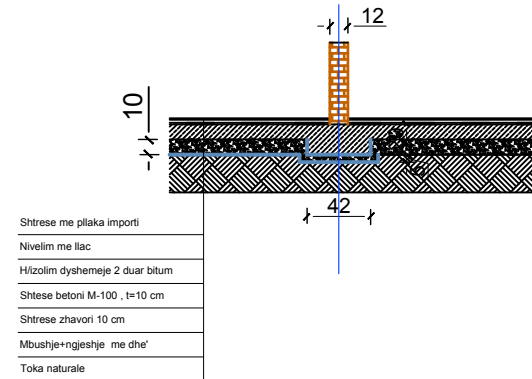
Fleta:
D-01

Shkurt
2022

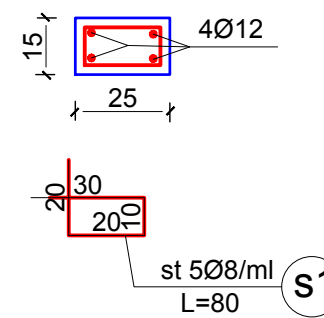
PRERJA 1-1 SH 1:20



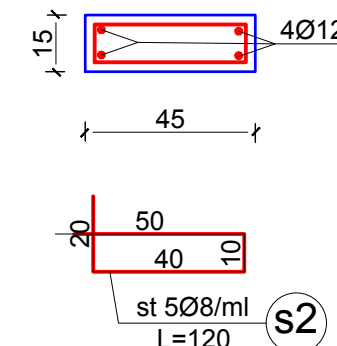
PRERJA 2-2 SH 1:20



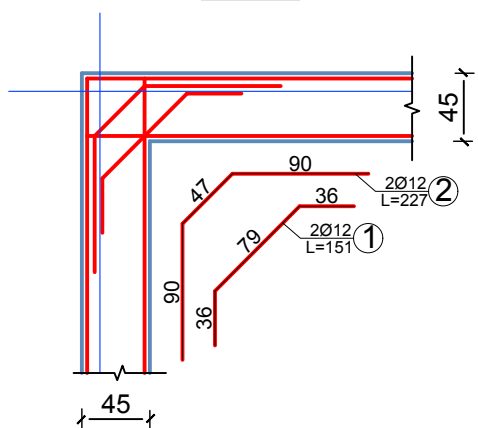
PRERJA 1-1
SH-1:20



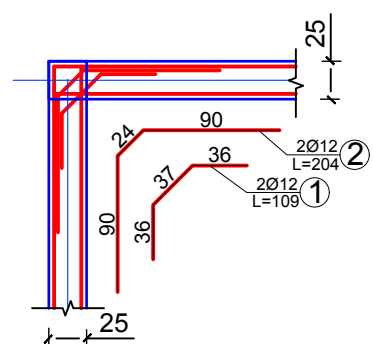
PRERJA 2-2
SH-1:20



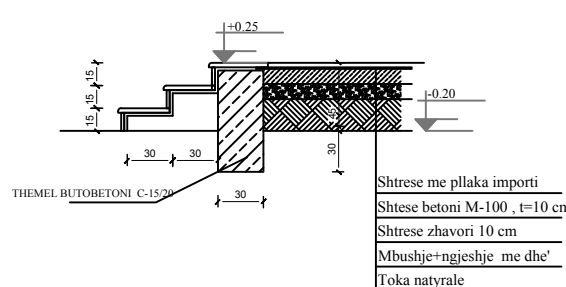
Detaji 1 i brezit antisizmik mbi mure guri
SH-1:20



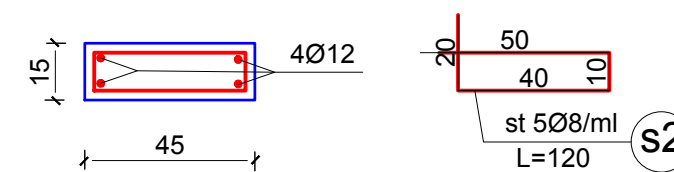
Detaji 1 i brezit antisizmik nen cati
SH-1:20



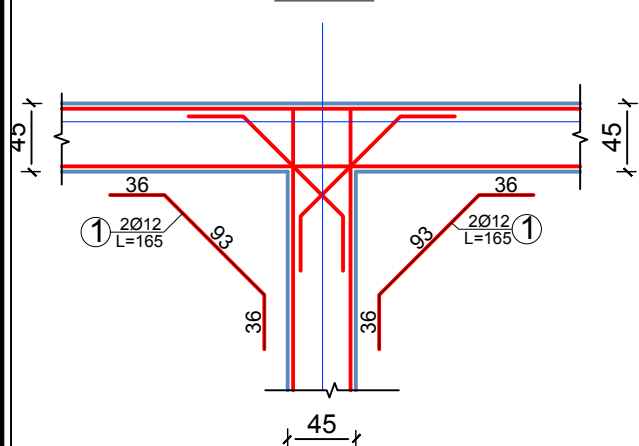
HOLLESI E SHKALLES SE
JASHTEME SH 1:20



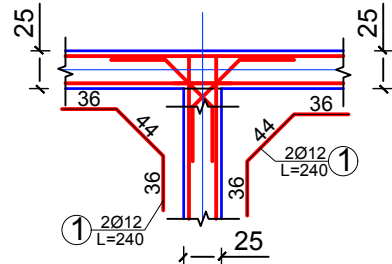
PRERJA 2-2
SH-1:20



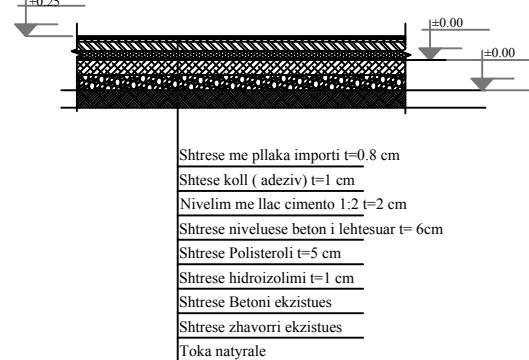
Detaji 2 i brezit antisizmik mbi mure guri
SH-1:20



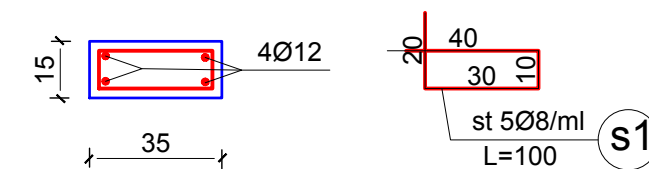
Detaji 2 i brezit antisizmik nen cati
SH-1:20



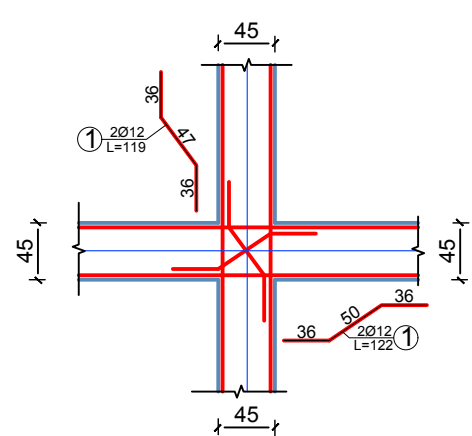
HOLLESI E SHTRESA VE TE NDERTES ES
PAS ADAPTIMIT SH 1:20



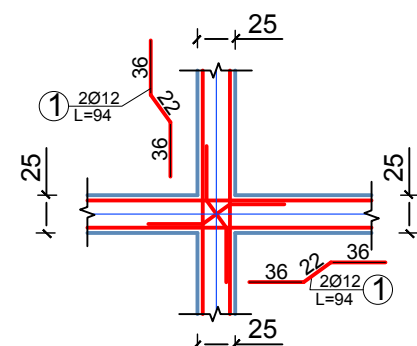
PRERJA 1-1
SH-1:20



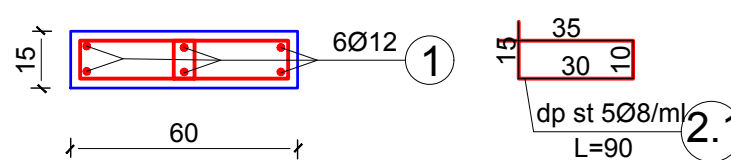
Detaji 3 i brezit antisizmik mbi mure guri
SH-1:20



Detaji 3 i brezit antisizmik nen cati
SH-1:20



PRERJA 1-1
SH-1:20



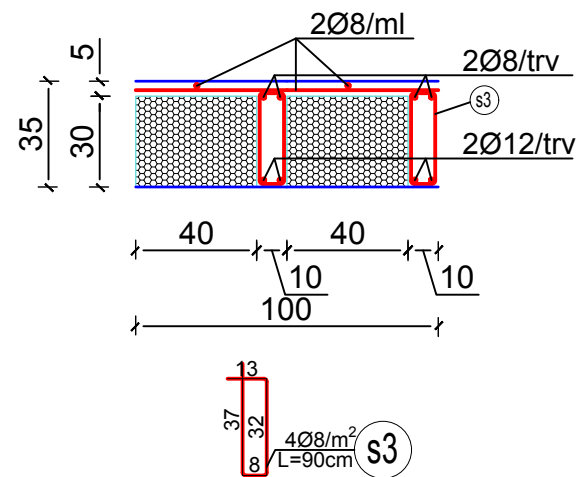
Hollesi ndertimore te soletave me polisterol, tarracave dhe cative



REPUBLIKA E SHQIPERISE
BASHKIA PATOS

DREJTORIA E HARTIMIT TE PROJEKTEVE, MANITORIMIT E
INVESTIMEVE DHE SHERBIMEVE

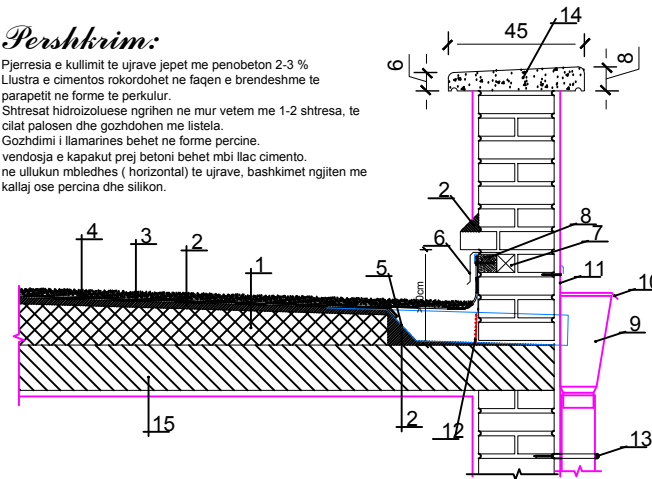
HOLLESI E NDERTIMIT TE SOLETES ME POLISTEROL SH 1:25



DETAJI I SHKARKIMIT TE UJRAVE TE TARACES

Pershkrim:

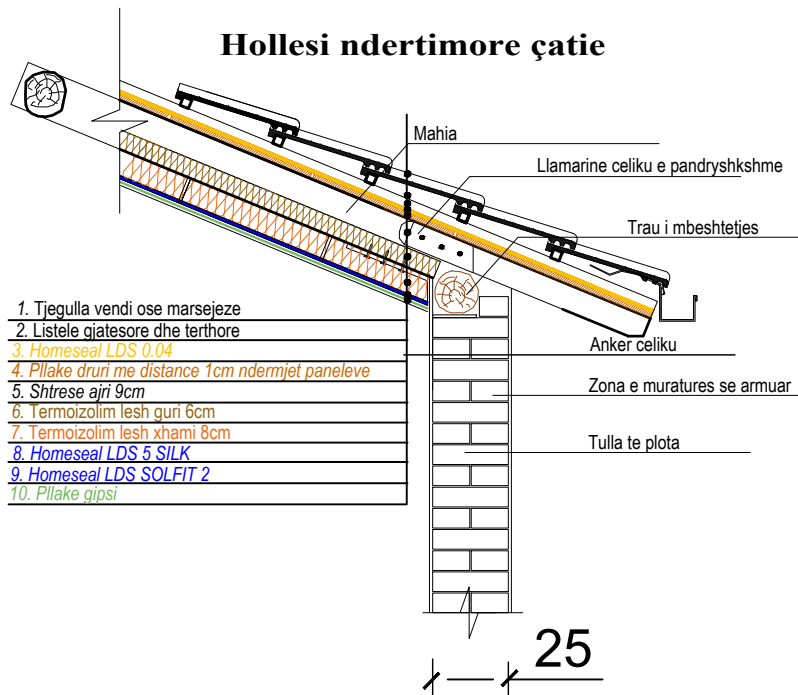
- Pjerrësia e kullimit të ujrave jepet me penobeton 2-3 %
- Lustria e cimentos rrokodohet në faqen e brendshme të parapetit në formë të perkulur.
- Shtresat hidroizoluese ngrihen në mur vetëm me 1-2 shtresa, të cilat palosen dhe gozdhohen me listelë.
- Gozhdimi i llamarinës bëhet në formë përcine.
- vendosja e kapakut prej betoni bëhet mbi llac cimento.
- në ullukun mbledhës (horizontal) të ujrave, bashkimet ngjiten me kallaj ose përcina dhe silikon.



Legjenda :

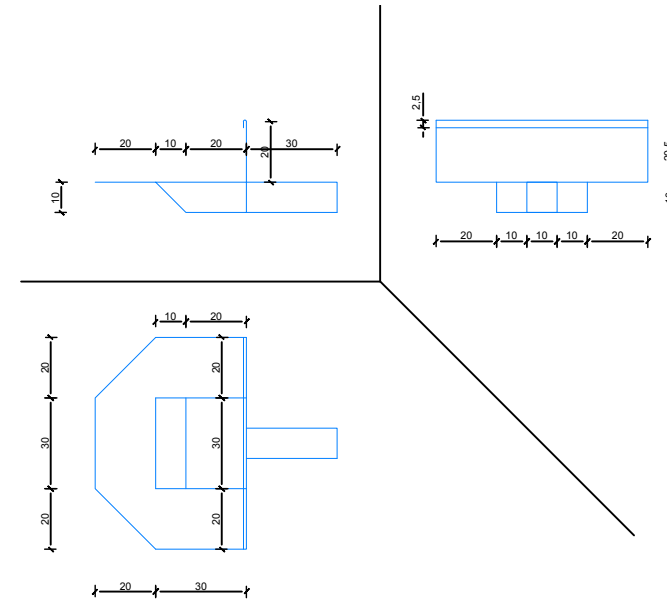
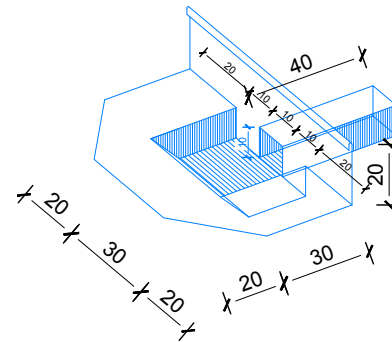
- Penobeton
- Lluster cimentoje 2 cm
- Hidroizolim me 2-3 flete guajne.
- Granil i ruluar 2cm.
- Llamarine zingato ose alumin.
- Impluvert llamarine
- Tako dru Pise e h/izoluar 6x6x20 xm cdo 70 cm.
- Listele gjatesore.
- Kasete shkarkimi.
- Kapaku i kasetes.
- Ganxhe per fiksimin e kasetes.
- Skare metalike.
- Unaze per fiksimin e ullkut.
- Bllok betoni montazhi.
- Soleta

Hollesi ndertimore çatie



- Tjegulla vendi ose marsejeze
- Listele gjatesore dhe tertore
- Homeseal LDS 0.04
- Pllake druri me distance 1cm ndermjet paneleve
- Shtrese ajri 9cm
- Termoizolim lesh quri 6cm
- Termoizolim lesh xhami 8cm
- Homeseal LDS 5 SILK
- Homeseal LDS SOLFIT 2
- Pllake gipsi

KASETA E MBLEDHJES SE UJRAVE



EMERTIMI I PROJEKTIT:

**PERMIRESIMI I
KUSHTEVE TE BANIMIT
PER KOMUNITETET E
VARFERA DHE TE
PAFAVORIZUARA**

Emertimi i Fletes:

Hollesi ndertimore te soletave
me polisterol, tarracave dhe
cative

Perfituesi:

Agron Jakupaj

Adresa:

Fshati Zharrez,
Njesia Administrative Zharrez,
Bashkia Patos

Grupi i Projektimit:

Ing. Agim LISI

Ing. Arben MANOKU

Ing. Silvana TIKA

Ing elek. Sokjon GOLEMAJ

DREJTORIA E HARTIMIT TE
PROJEKTEVE, MONITORIMIT TE
INVESTIMEVE DHE TE SHERBIMEVE

Ing. Arben MANOKU

SHKALLA

1:75

Fleta:
D-02

Shkurt
2022



REPUBLIKA E SHQIPERISE
BASHKIA PATOS

DREJTORIA E PLANIFIKIMIT URBAN
DHE KONTROLLIT TE ZHVILLIMIT DHE PROJEKTIMEVE

OBJEKTI:

**PERMIRESIMI I KUSHTEVE TE BANIMIT PER KOMUNITET E VARFERA
DHE TE PAFAVORIZUARA**

Banesa B.FN-02

MIRATOHET
KRYETARE E BASHKISE
Rajmonda BALILAJ

SHKURT 2022

Planimetria perpara rikonstruksionit



REPUBLIKA E SHQIPERISE
BASHKIA PATOS

DREJTORIA E HARTIMIT TE PROJEKTEVE, MANITORIMIT E
INVESTIMEVE DHE SHERBIMEVE

EMERTIMI I PROJEKTIT:

**PERMIRESIMI I
KUSHTEVE TE BANIMIT
PER KOMUNITETET E
VARFERA DHE TE
PAFAVORIZUARA**

Emertimi i Fletes:

Planimetria perpara
rikonstruksionit

Perfituesi:

Asim Grembi

Adresa:

Fshati Zharrez,
Njesia Administrative Zharrez
Bashkia Patos

Grupi i Projektimit:

Ing. Agim LISI
Ing. Arben MANOKU
Ing. Silvana TIKA
Ing elek. Sokjon GOLEMAJ

DREJTORIA E HARTIMIT TE
PROJEKTEVE, MONITORIMIT TE
INVESTIMEVE DHE TE SHERBIMEVE

Ing. Arben MANOKU

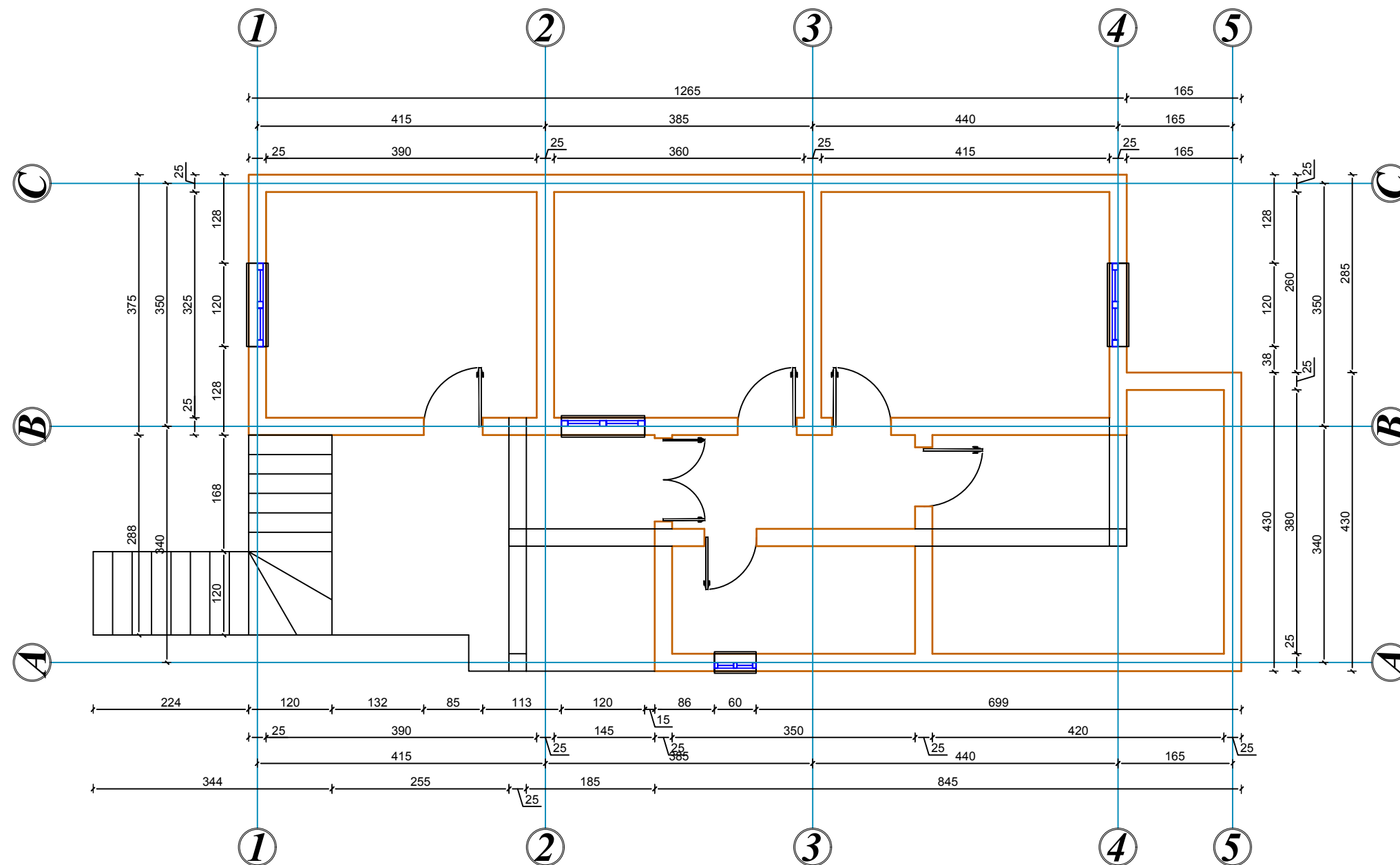
SHKALLA

1:75

Fleta:
K-01

Shkurt
2022

PLANIMETRIA PERPARA RIKONSTRUKSIONIT E BANESES SE ASIM GREMBI
NE FSHATIN ZHARREZ SH-1:75



Planimetria pas rikonstruksionit



REPUBLIKA E SHQIPERISE
BASHKIA PATOS

DREJTORIA E HARTIMIT TE PROJEKTEVE, MANITORIMIT E
INVESTIMEVE DHE SHERBIMEVE

EMERTIMI I PROJEKTIT:

***PERMIRESIMI I
KUSHTEVE TE BANIMIT
PER KOMUNITETET E
VARFERA DHE TE
PAFAVORIZUARA***

Emertimi i Fletes:

Planimetria pas rikonstruksionit

Perfituesi:

Asim Grembi

Adresa:

Fshati Zharrez,
Njesia Administrative Zharrez
Bashkia Patos

Grupi i Projektimit:

Ing. Agim LISI

Ing. Arben MANOKU

Ing. Silvana TIKA

Ing elek. Sokjon GOLEMAJ

DREJTORIA E HARTIMIT TE
PROJEKTEVE, MONITORIMIT TE
INVESTIMEVE DHE TE SHERBIMEVE

Ing. Arben MANOKU

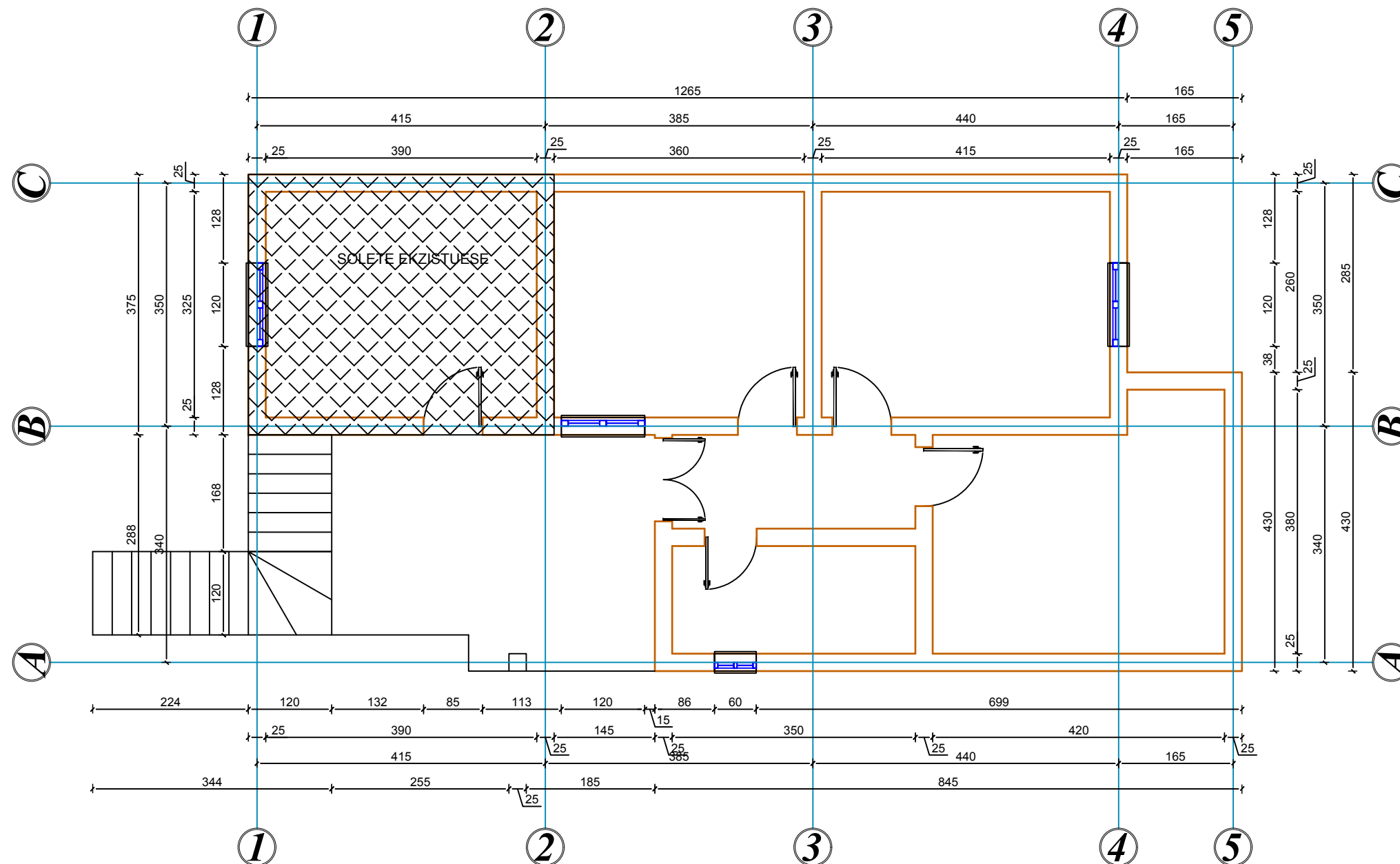
SHKALLA

1:75

Fleta:
K-02

Shkurt
2022

**PLANIMETRIA PAS RIKONSTRUKSIONIT E BANESES SE ASIM GREMBI
NE FSHATIN ZHARREZ SH-1:75**



Detaje ndertimi te elementeve te themeleve, brezave antisizmik dhe dyshemese



REPUBLIKA E SHQIPERISE
BASHKIA PATOS

DREJTORIA E HARTIMIT TE PROJEKTEVE, MANITORIMIT E
INVESTIMEVE DHE SHERBIMEVE

EMERTIMI I PROJEKTIT:

**PERMIRESIMI I
KUSHTEVE TE BANIMIT
PER KOMUNITETET E
VARFERA DHE TE
PAFAVORIZUARA**

Emertimi i Fletes:

Detaje ndertimi te elementeve te
themeleve, brezave antisizmik
dhe dyshemese

Perfituesi:

Asim Grembi

Adresa:

Fshati Zharrez,
Njesia Administrative Zharrez,
Bashkia Patos

Grupi i Projektimit:

Ing. Agim LISI

Ing. Arben MANOKU

Ing. Silvana TIKA

Ing elek. Sokjon GOLEMAJ

DREJTORIA E HARTIMIT TE
PROJEKTEVE, MONITORIMIT TE
INVESTIMEVE DHE TE SHERBIMEVE

Ing. Arben MANOKU

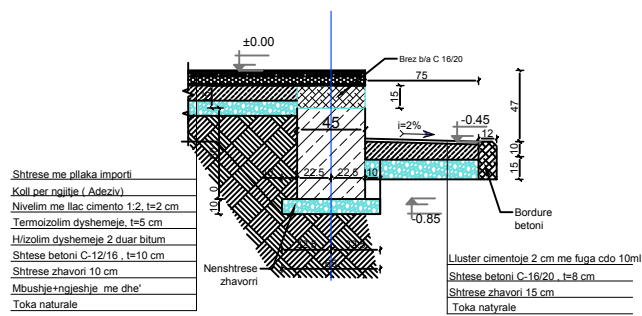
SHKALLA

1:75

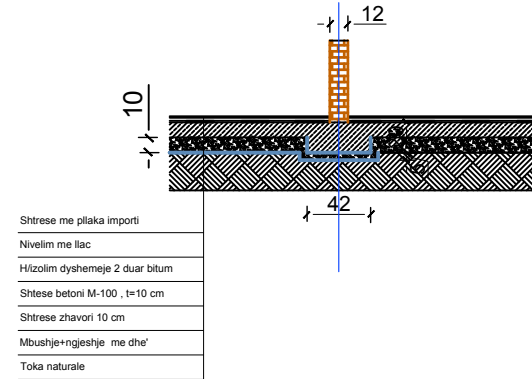
Fleta:
D-01

Shkurt
2022

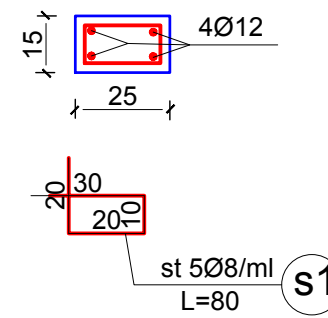
PRERJA 1-1 SH 1:20



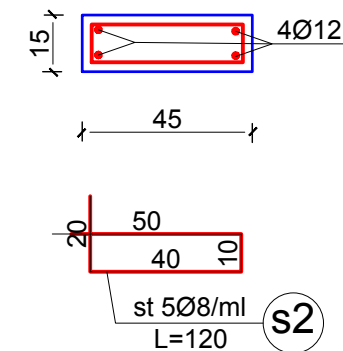
PRERJA 2-2 SH 1:20



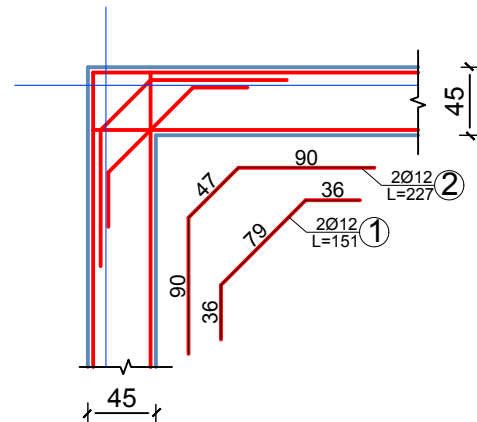
PRERJA 1-1
SH-1:20



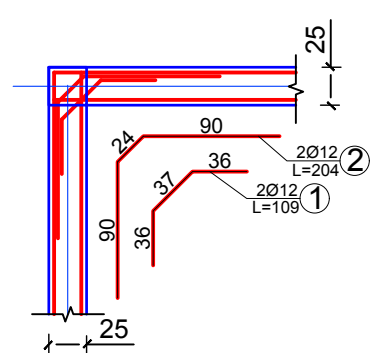
PRERJA 2-2
SH-1:20



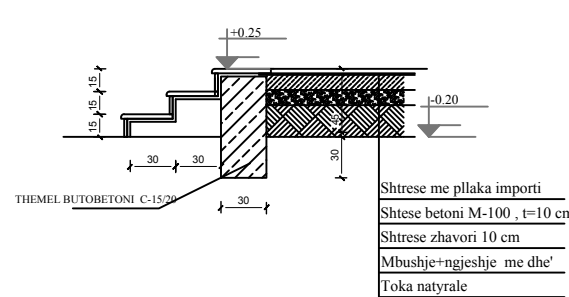
Detaji 1 i brezit antisizmik mbi mure guri
SH-1:20



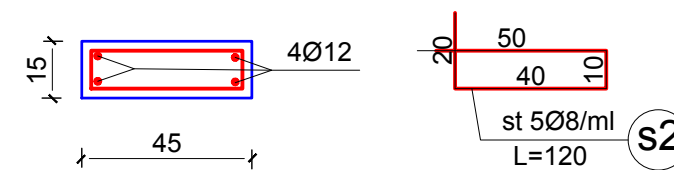
Detaji 1 i brezit antisizmik nen cati
SH-1:20



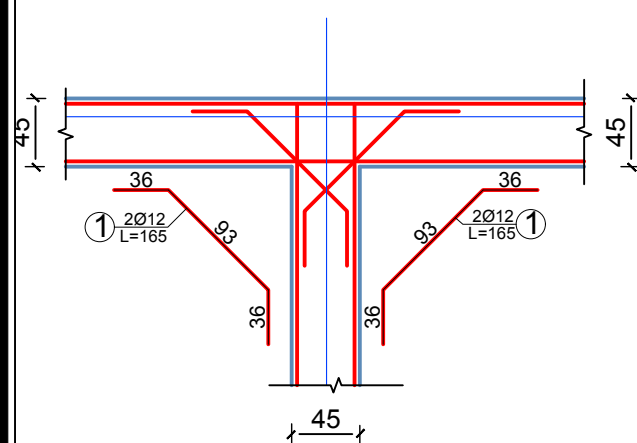
HOLLESI E SHKALLES SE
JASHTEME SH 1:20



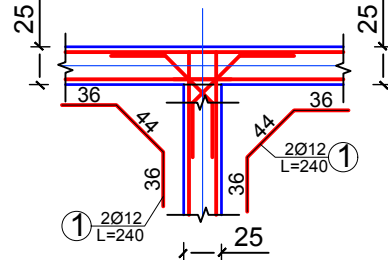
PRERJA 2-2
SH-1:20



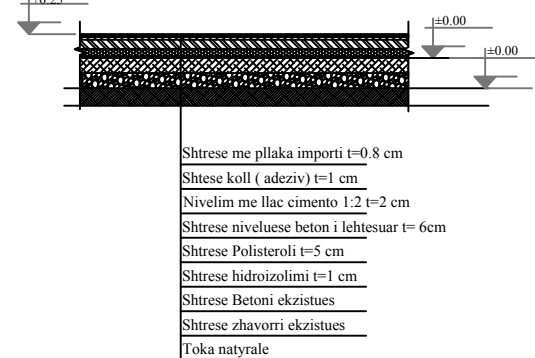
Detaji 2 i brezit antisizmik mbi mure guri
SH-1:20



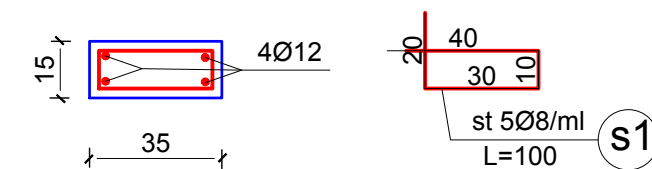
Detaji 2 i brezit antisizmik nen cati
SH-1:20



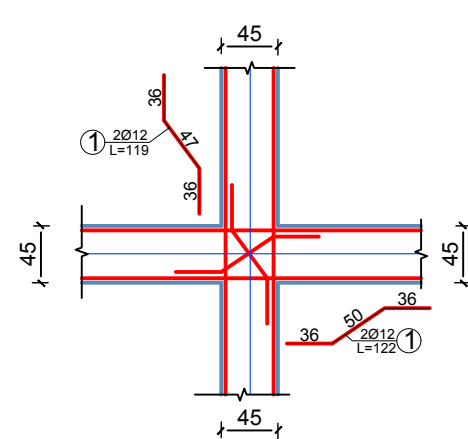
HOLLESI E SHITESAVE TE NDERTESES
PAS ADAPTIMIT SH 1:20



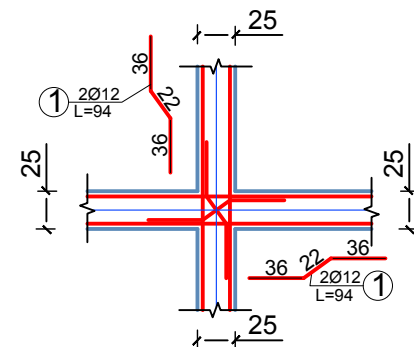
PRERJA 1-1
SH-1:20



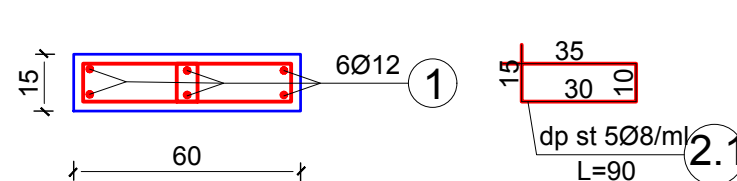
Detaji 3 i brezit antisizmik mbi mure guri
SH-1:20



Detaji 3 i brezit antisizmik nen cati
SH-1:20



PRERJA 1-1
SH-1:20



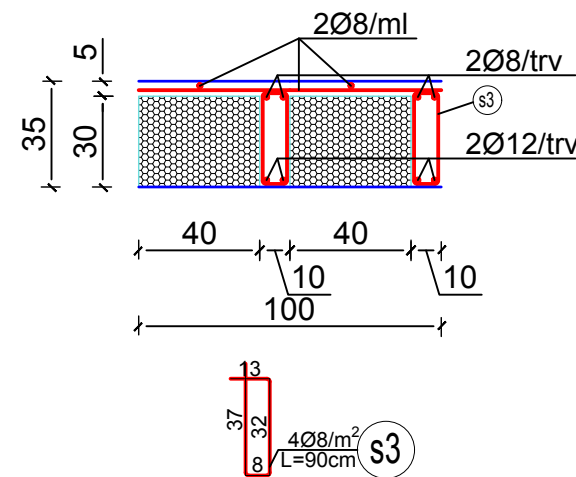
Hollesi ndertimore te soletave me polisterol, tarracave dhe cative



REPUBLIKA E SHQIPERISE
BASHKIA PATOS

DREJTORIA E HARTIMIT TE PROJEKTEVE, MANITORIMIT E
INVESTIMEVE DHE SHERBIMEVE

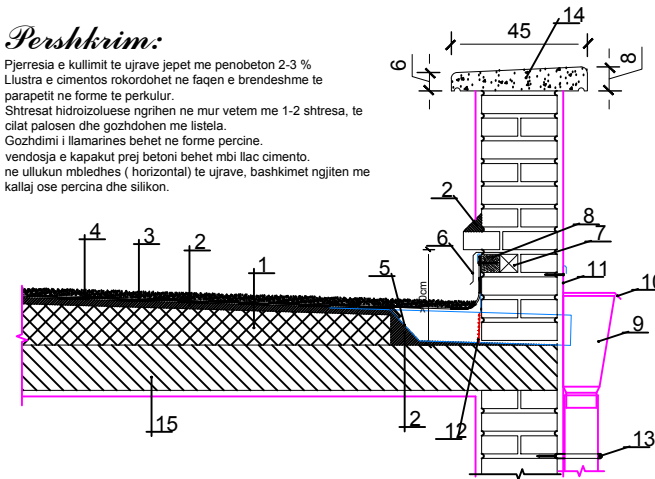
HOLLESI E NDERTIMIT TE SOLETES ME POLISTEROL SH 1:25



DETAJI I SHKARKIMIT TE UJRAVE TE TARRACES

Pershkrim:

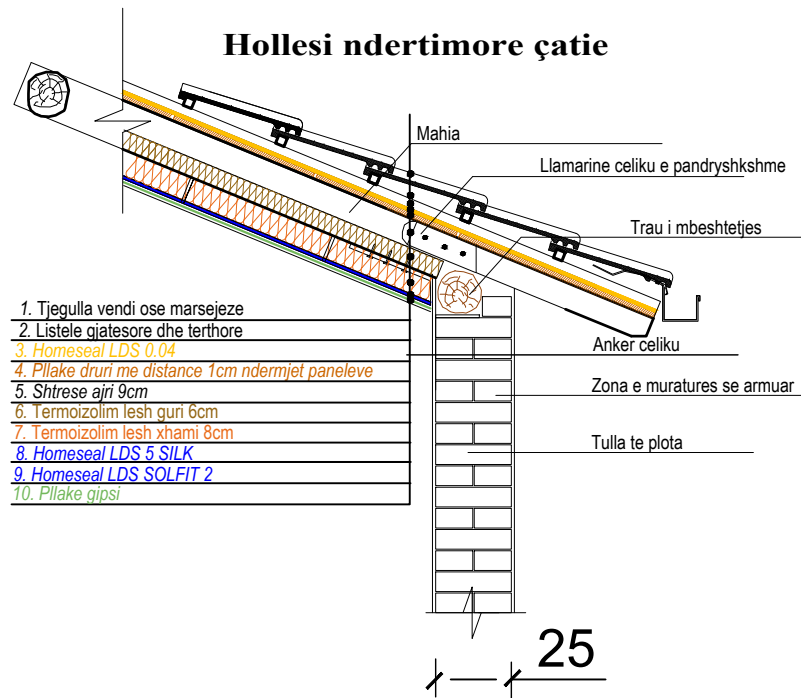
- Pjerrësia e kullimit të ujërave jepet me penobeton 2-3 %
- Lustrat e cimentos rrokodhet në faqen e brendëshme të parapitit në formë të perkulur.
- Shtresat hidroizoluese ngrihen në mur vetem me 1-2 shtresa, të cilat palosen dhe gozdhohen me listelë.
- Gozhdimi i llamarinës bëhet në formë percine.
- vendosja e kapakut prej betoni bëhet mbi llacimento.
- në ullukun mbledhës (horizontal) të ujërave, bashkimet ngjiten me kallaj ose percina dhe silikon.



Legjenda:

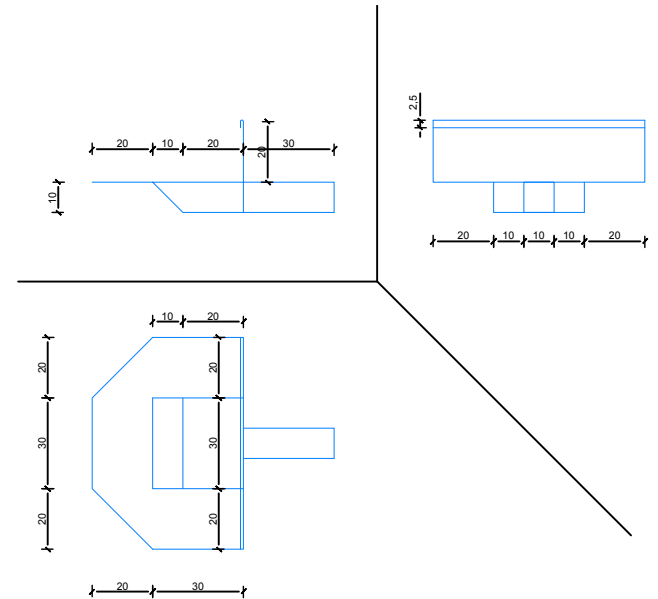
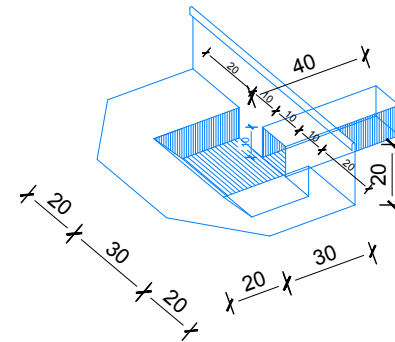
- Penobeton
- Lluster cimentoje 2 cm
- Hidroizolim me 2-3 flete guajne.
- Granil i ruluar 2cm.
- Llmarine zingato ose alumin.
- Impluvert llmarine
- Tako dru Pishe e h/izoluar 6x6x20 xm cdo 70 cm.
- Listele gjatesore.
- Kasete shkarkimi.
- Kapaku i kasetes.
- Ganxhe per fiksimin e kasetes.
- Skare metalike.
- Unaze per fiksimin e ullikut.
- Bllok betoni montazhi.
- Soleta

Hollesi ndertimore çatie



- Tjegulla vendi ose marsejeze
- Listele gjatesore dhe tertore
- Homeseal LDS 0.04
- Pllake druri me distance 1cm ndermjet paneleve
- Shtrese ajri 9cm
- Termoizolim lesh quri 6cm
- Termoizolim lesh xhami 8cm
- Homeseal LDS 5 SILK
- Homeseal LDS SOLFIT 2
- Pllake gipsi

KASETA E MBLEDHJES SE UJRAVE



EMERTIMI I PROJEKTTIT:

**PERMIRESIMI I
KUSHTEVE TE BANIMIT
PER KOMUNITETET E
VARFERA DHE TE
PAFAVORIZUARA**

Emertimi i Fletes:

Hollesi ndertimore te soletave
me polisterol, tarracave dhe
cative

Perfituesi:

Asim Grembi

Adresa:

Fshati Zharrez,
Njesia Administrative Zharrez,
Bashkia Patos

Grupi i Projektimit:

Ing. Agim LISI

Ing. Arben MANOKU

Ing. Silvana TIKA

Ing. elek. Sokjon GOLEMAJ

DREJTORIA E HARTIMIT TE
PROJEKTEVE, MONITORIMIT TE
INVESTIMEVE DHE TE SHERBIMEVE

Ing. Arben MANOKU

SHKALLA

1:75

Fleta:
D-02

Shkurt
2022



REPUBLIKA E SHQIPERISE
BASHKIA PATOS

DREJTORIA E PLANIFIKIMIT URBAN
DHE KONTROLLIT TE ZHVILLIMIT DHE PROJEKTIMEVE

OBJEKTI:

**PERMIRESIMI I KUSHTEVE TE BANIMIT PER KOMUNITET E VARFERA
DHE TE PAFAVORIZUARA**

Banesa B.FN-03

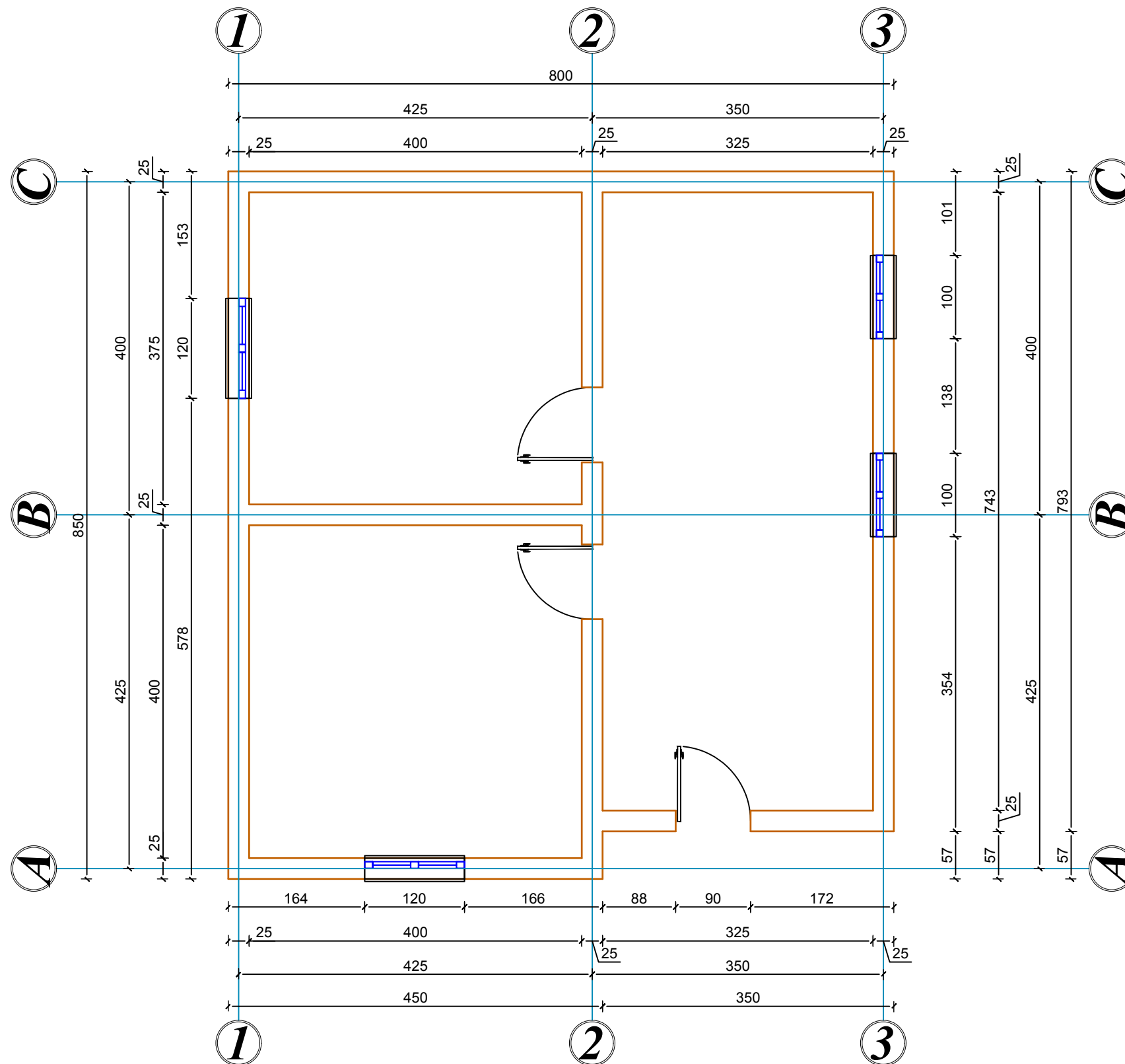
MIRATOHET
KRYETARE E BASHKISE

Rajmonda BALILAJ

SHKURT 2022

Planimetria e baneses perpara rikonstruksionit

PLANIMETRIA E BANESES SE FLAMUR GREMBI NE FSHATIN SHEQISHTE SH-1:50



REPUBLIKA E SHQIPERISE
BASHKIA PATOS

DREJTORIA E HARTIMIT TE PROJEKTEVE, MANITORIMIT E
INVESTIMEVE DHE SHERBIMEVE

EMERTIMI I PROJEKTIT:

**PERMIRESIMI I
KUSHTEVE TE BANIMIT
PER KOMUNITETET E
VARFERA DHE TE
PAFAVORIZUARA**

Emertimi i Fletes:

Planimeria perpara
rikonstruksionit

Perfituesi:

Flamur Grembi

Adresa:

Fshati Sheqishte,
Njesia Administrative Zharrez
Bashkia Patos

Grupi i Projektimit:

Ing. Agim LISI
Ing. Arben MANOKU
Ing. Silvana TIKAI
Ing elek. Sokjon GOLEMAJ

DREJTORIA E HARTIMIT TE
PROJEKTEVE, MONITORIMIT TE
INVESTIMEVE DHE TE SHERBIMEVE

Ing. Arben MANOKU

SHKALLA

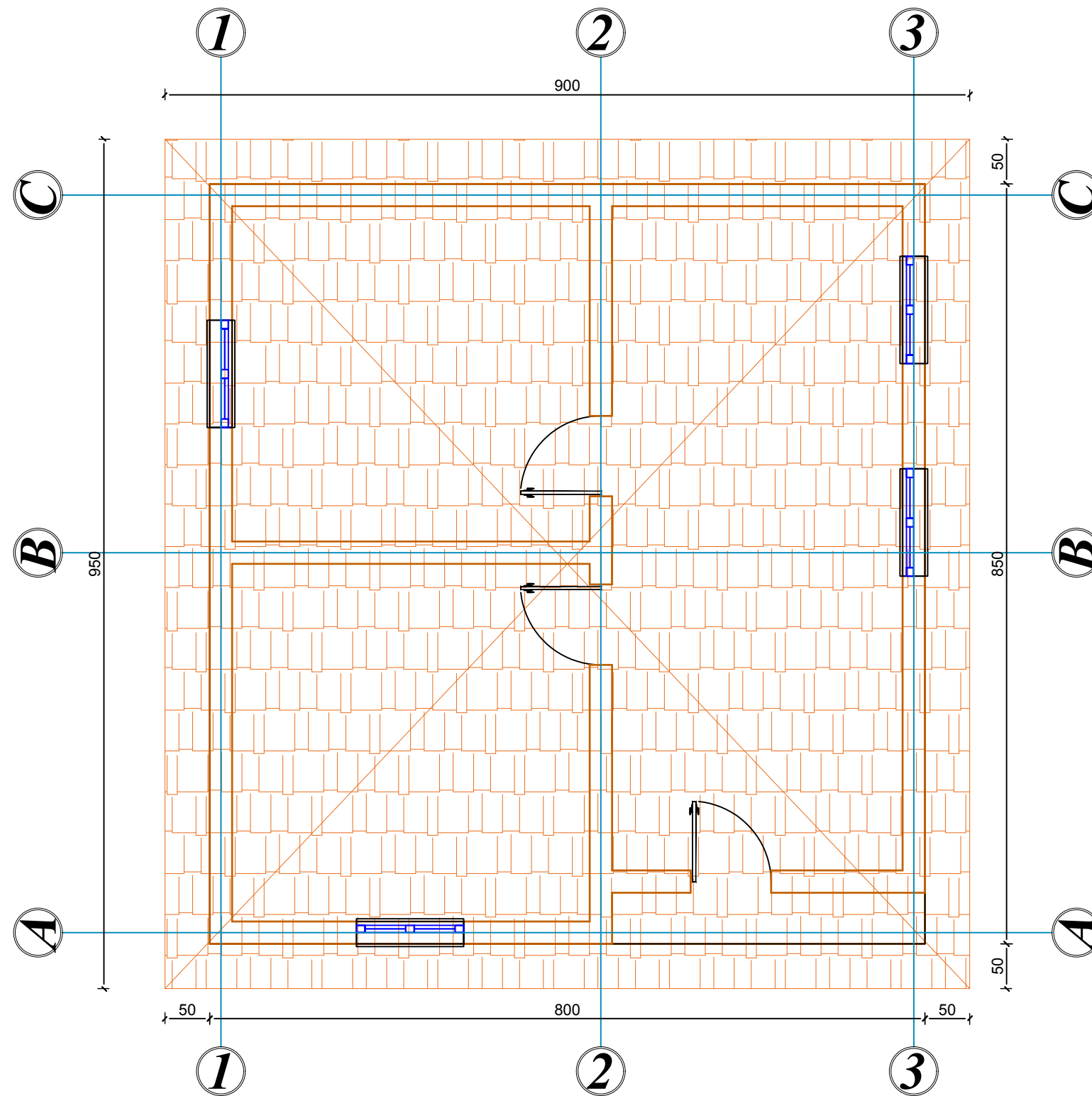
1:60

Fleta:
K-01

Shkurt
2022

Planimetria e baneses dhe catise pas rikonstruksionit

PLANIMETRIA E BANESES SE FLAMUR GREMBI NE FSHATIN SHEQISHTE SH-1:50



REPUBLIKA E SHQIPERISE
BASHKIA PATOS

DREJTORIA E HARTIMIT TE PROJEKTEVE, MANITORIMIT E
INVESTIMEVE DHE SHERBIMEVE

EMERTIMI I PROJEKTIT:

***PERMIRESIMI I
KUSHTEVE TE BANIMIT
PER KOMUNITETET E
VARFERA DHE TE
PAFAVORIZUARA***

Emertimi i Fletes:

Planimeria pas rikonstruksionit

Perfituesi:

Flamur Grembi

Adresa:

Fshati Sheqishte,
Njesia Administrative Zharrez
Bashkia Patos

Grupi i Projektimit:

Ing. Agim LISI
Ing. Arben MANOKU
Ing. Silvana TIKA
Ing elek. Sokjon GOLEMAJ

DREJTORIA E HARTIMIT TE
PROJEKTEVE, MONITORIMIT TE
INVESTIMEVE DHE TE SHERBIMEVE

Ing. Arben MANOKU

SHKALLA

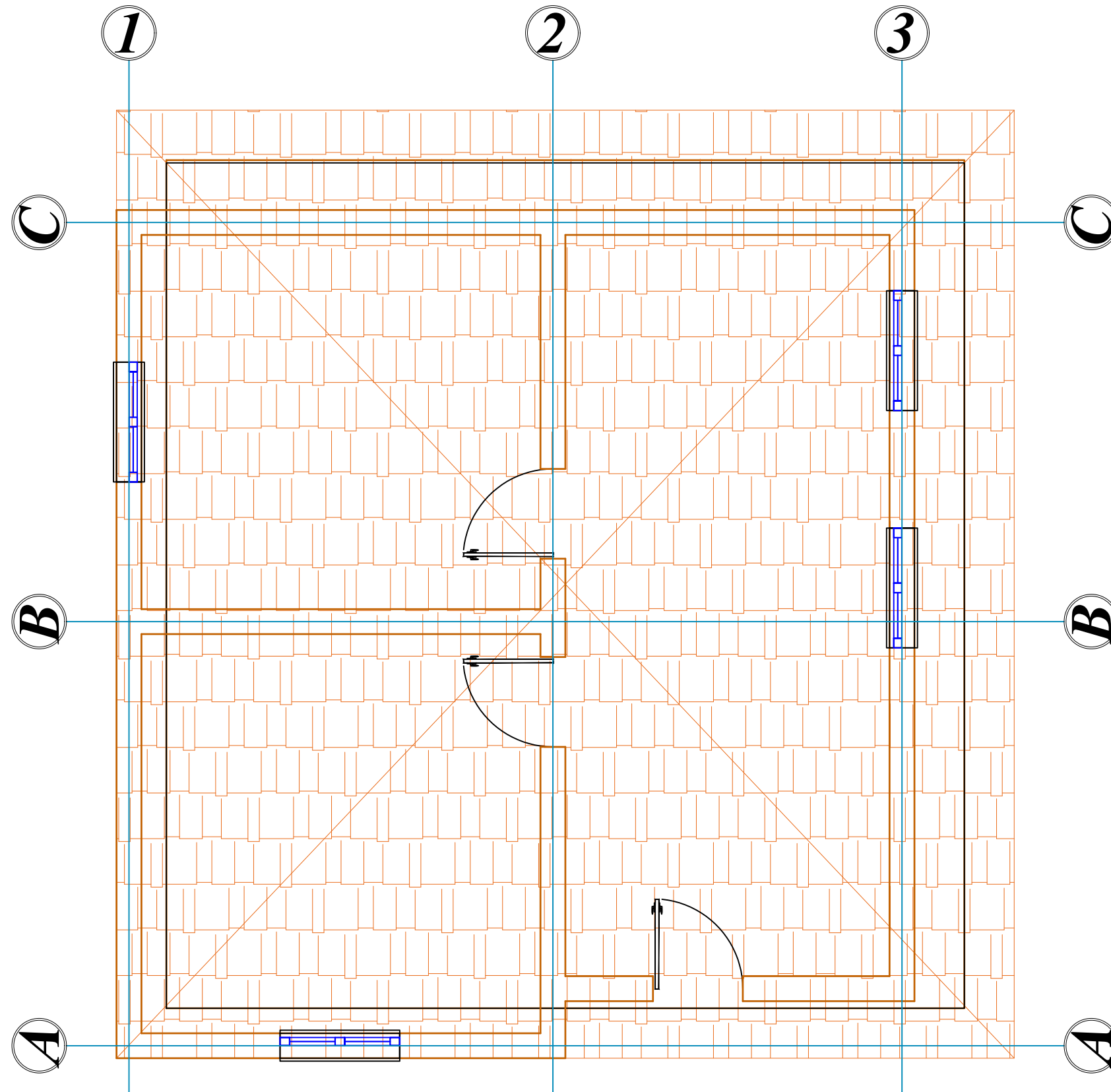
1:60

Fleta:
K-02

Shkurt
2022

Planimetria e catise se objekti qe do te rikonstruktohet

**PLANIMETRIA E BANESES SE FLAMUR GREMBI
NE FSHATIN SHEQISHTE SH-1:50**



REPUBLIKA E SHQIPERISE
BASHKIA PATOS

DREJTORIA E HARTIMIT TE PROJEKTEVE, MANITORIMIT E
INVESTIMEVE DHE TE SHERBIMEVE

EMERTIMI I PROJEKTIT:

**PERMIRESIMI I
KUSHTEVE TE BANIMIT
PER KOMUNITETET E
VARFERA DHE TE
PAFAVORIZUARA**

Emertimi i Fletes:

Planimetria e catise se objekti
qe do te rikonstruktohet

Perfituesi:

Flamur Grembi

Adresa:

Fshati Sheqishte,
Njesia Administrative Zharrez,
Bashkia Patos

Grupi i Projektimit:

Ing. Agim LISI

Ing. Arben MANOKU

Ing. Silvana TIKA

Ing elek. Sokjon GOLEMAJ

DREJTORIA E HARTIMIT TE
PROJEKTEVE, MONITORIMIT TE
INVESTIMEVE DHE TE SHERBIMEVE

Ing. Arben MANOKU

SHKALLA

1:50

Fleta:
Ç-01

Shkurt
2022

Kapriatat kryesore dhe elementete konstruktive te catise



REPUBLIKA E SHQIPERISE
BASHKIA PATOS

DREJTORIA E HARTIMIT TE PROJEKTEVE, MANITORIMIT E
INVESTIMEVE DHE TE SHERBIMEVE

EMERTIMI I PROJEKTIT:

**PERMIRESIMI I
KUSHTEVE TE BANIMIT
PER KOMUNITETET E
VARFERA DHE TE
PAFAVORIZUARA**

Emertimi i Fletes:

Kapriatat kryesore dhe
elementete konstruktive te catise

Perfituesi:

Flamur Grembi

Adresa:

Fshati Sheqishte,
Njesia Administrative Zharrez,
Bashkia Patos

Grupi i Projektimit:

Ing. Agim LISI

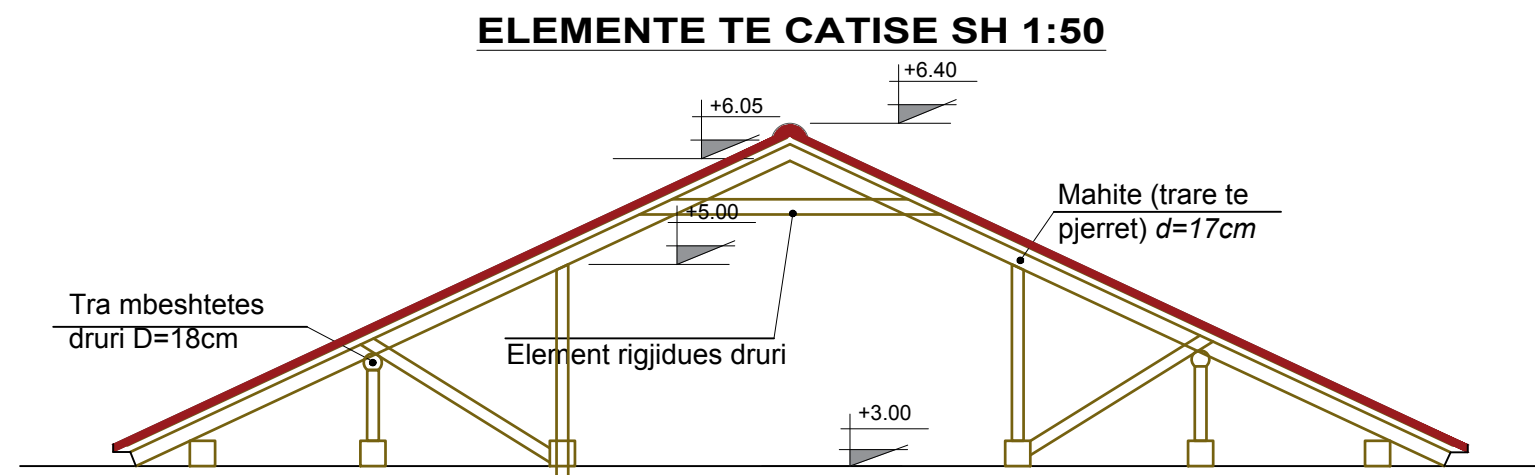
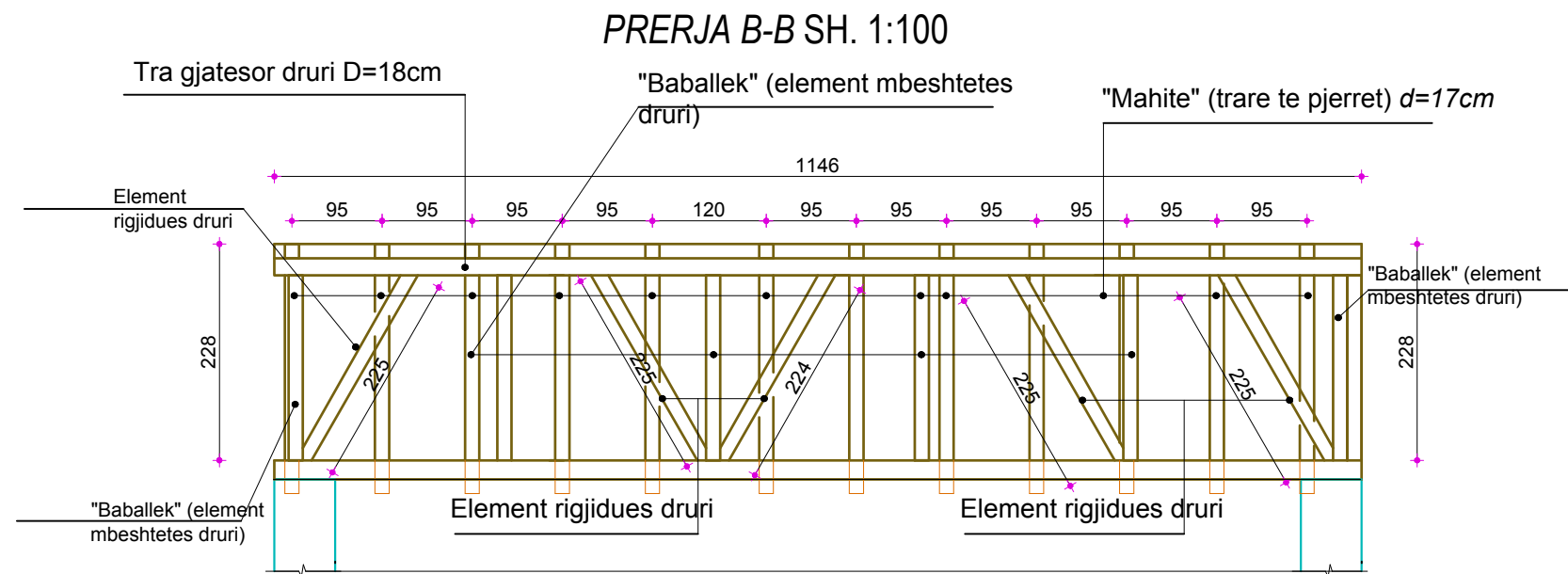
Ing. Arben MANOKU

Ing. Silvana TIKA

Ing elek. Sokjon GOLEMAJ

DREJTORIA E HARTIMIT TE
PROJEKTEVE, MONITORIMIT TE
INVESTIMEVE DHE TE SHERBIMEVE

Ing. Arben MANOKU



SHKALLA

1:75

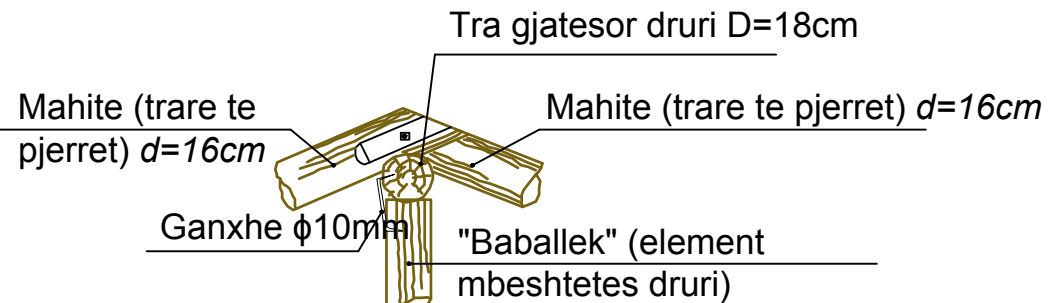
Fleta:
Ç-02

Shkurt
2022

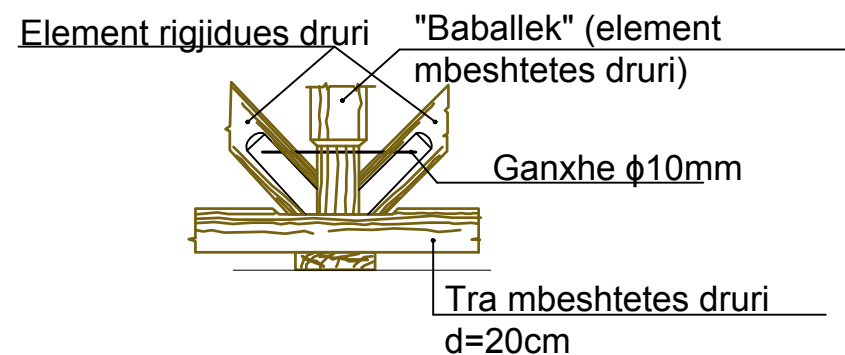
Detaje ndertimi te elementeve te catise

DETAJE TE NDERTIMIT TE ÇATISE SH 1:75

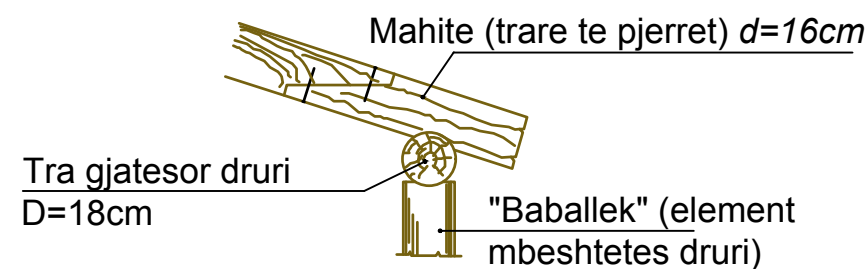
Detaji i lidhjes se mahive mbi traun gjatesor



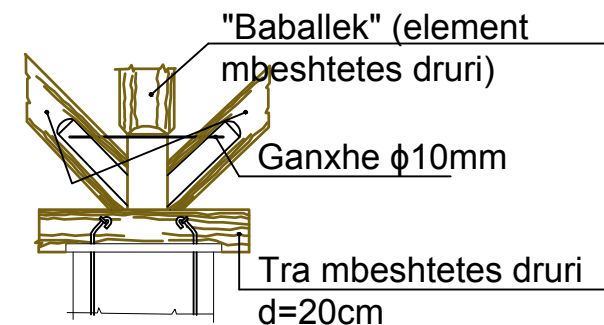
Detaji i lidhjes se baballekut dhe diagonaleve mbi traun ne mbeshtetje



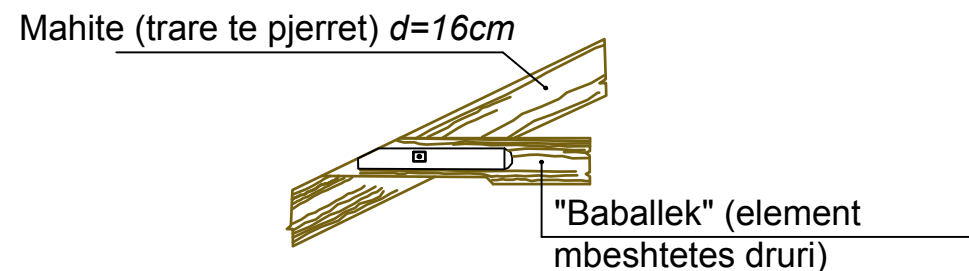
Detaji i lidhjes se elementeve te mahive



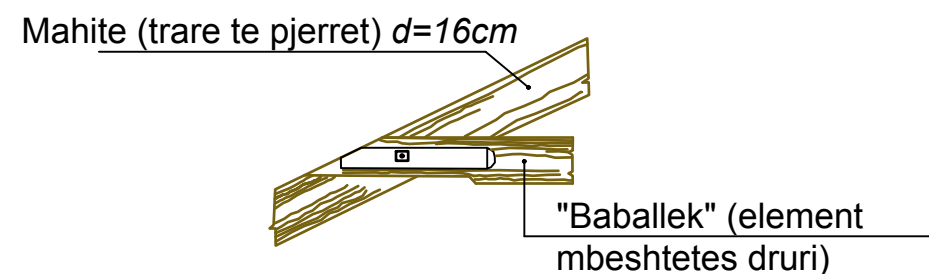
Detaji i lidhjes se baballekut dhe diagonaleve mbi traun ne mbeshtetje



Detaji i lidhjes se mahive me gersherezen



Detaji i lidhjes se mahive me gersherezen



REPUBLIKA E SHQIPERISE
BASHKIA PATOS

DREJTORIA E HARTIMIT TE PROJEKTEVE, MANITORIMIT E
INVESTIMEVE DHE SHERBIMEVE

EMERTIMI I PROJEKTIT:

**PERMIRESIMI I
KUSHTEVE TE BANIMIT
PER KOMUNITETET E
VARFERA DHE TE
PAFAVORIZUARA**

Emertimi i Fletes:

Detaje ndertimi te elementeve te
catise

Perfituesi:

Flamur Grembi

Adresa:

Fshati Sheqishte,
Njesia Administrative Zharrez,
Bashkia Patos

Grupi i Projektimit:

Ing. Agim LISI

Ing. Arben MANOKU

Ing. Silvana TIKA

Ing. elek. Sokjon GOLEMAJ

DREJTORIA E HARTIMIT TE
PROJEKTEVE, MONITORIMIT TE
INVESTIMEVE DHE TE SHERBIMEVE

Ing. Arben MANOKU

SHKALLA

1:75

Fleta:
Ç-03

Shkurt
2022

Detaje ndertimi te elementeve te themeleve, brezave antisizmik dhe dyshemese



REPUBLIKA E SHQIPERISE
BASHKIA PATOS

DREJTORIA E HARTIMIT TE PROJEKTEVE, MANITORIMIT E INVESTIMEVE DHE SHERBIMEVE

EMERTIMI I PROJEKTTIT:

**PERMIRESIMI I
KUSHTEVE TE BANIMIT
PER KOMUNITETET E
VARFERA DHE TE
PAFAVORIZUARA**

Emertimi i Fletes:

Detaje ndertimi te elementeve te themeleve, brezave antisizmik dhe dyshemese

Perfituesi:

Flamur Grembi

Adresa:

Fshati Sheqishte,
Njesia Administrative Zharrez,
Bashkia Patos

Grupi i Projektimit:

Ing. Agim LISI

Ing. Arben MANOKU

Ing. Silvana TIKAI

Ing. elek. Sokjon GOLEMAJ

DREJTORIA E HARTIMIT TE PROJEKTEVE, MONITORIMIT E INVESTIMEVE DHE TE SHERBIMEVE

Ing. Arben MANOKU

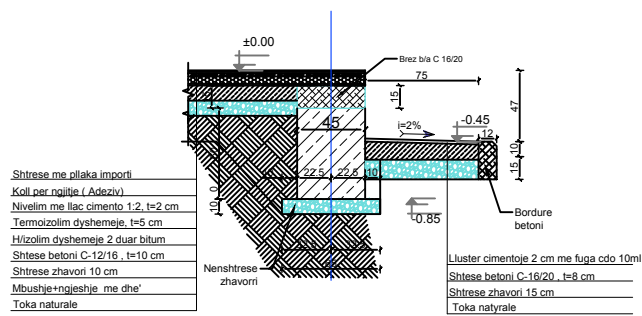
SHKALLA

1:75

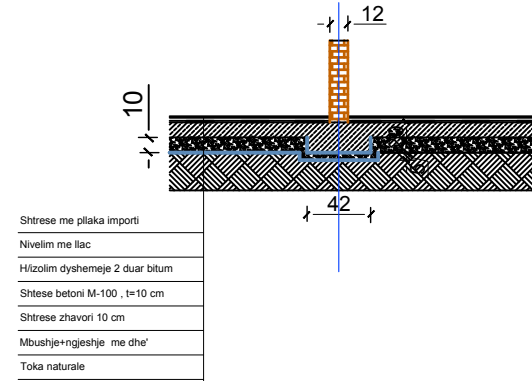
Fleta:
D-01

Shkurt
2022

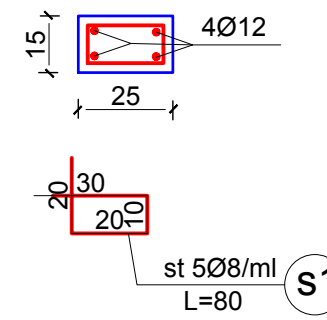
PRERJA 1-1 SH 1:20



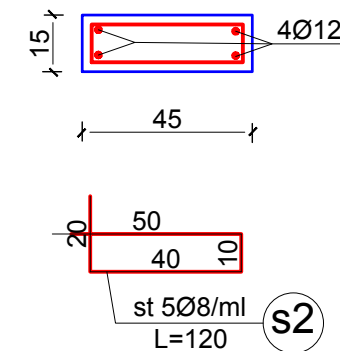
PRERJA 2-2 SH 1:20



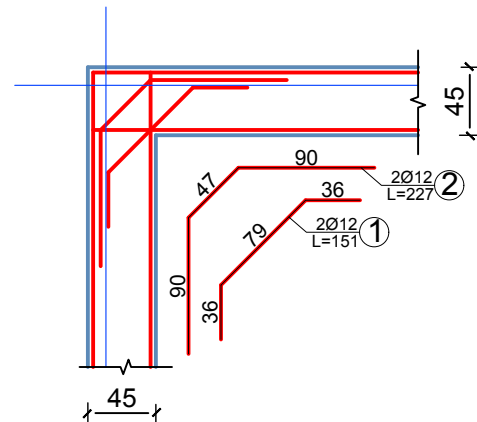
PRERJA 1-1 SH-1:20



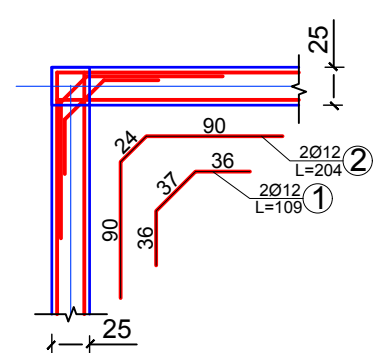
PRERJA 2-2 SH-1:20



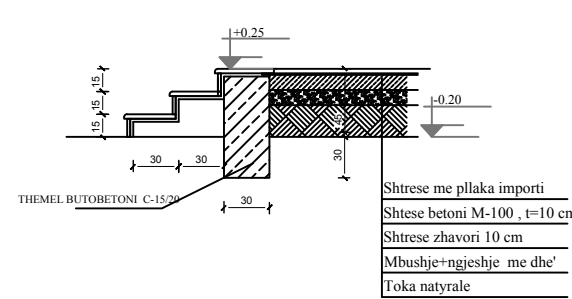
Detaji 1 i brezit antisizmik mbi mure guri SH-1:20



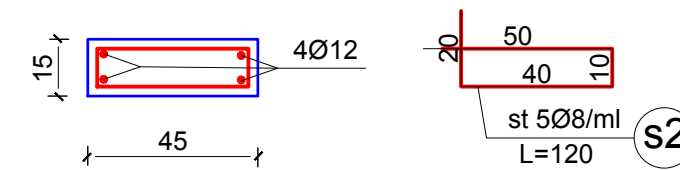
Detaji 1 i brezit antisizmik nen cati SH-1:20



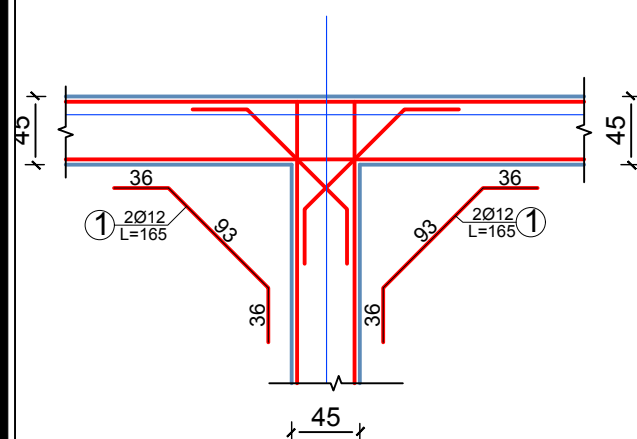
HOLLESI E SHKALLES SE JASHTEME SH 1:20



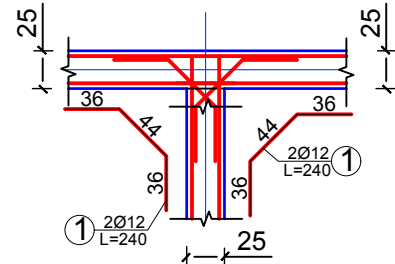
PRERJA 2-2 SH-1:20



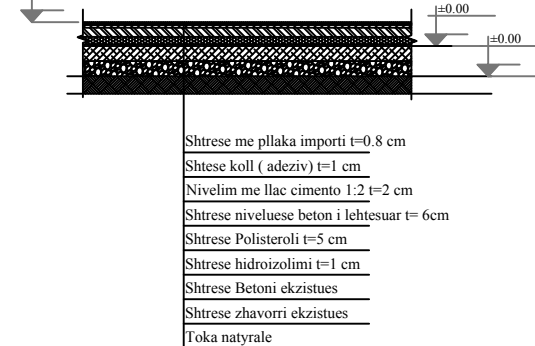
Detaji 2 i brezit antisizmik mbi mure guri SH-1:20



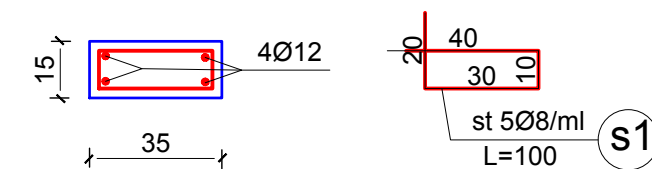
Detaji 2 i brezit antisizmik nen cati SH-1:20



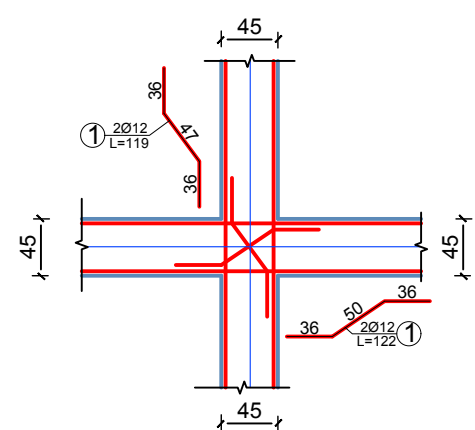
HOLLESI E SHTRESAVE TE NDERTESES PAS ADAPTIMIT SH 1:20



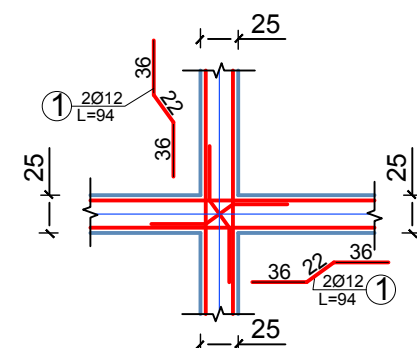
PRERJA 1-1 SH-1:20



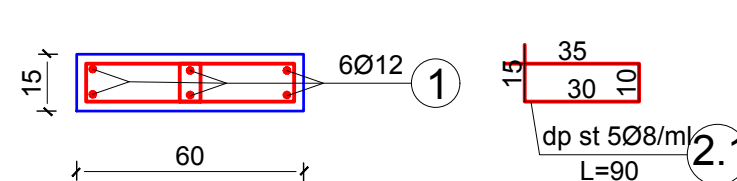
Detaji 3 i brezit antisizmik mbi mure guri SH-1:20



Detaji 3 i brezit antisizmik nen cati SH-1:20



PRERJA 1-1 SH-1:20



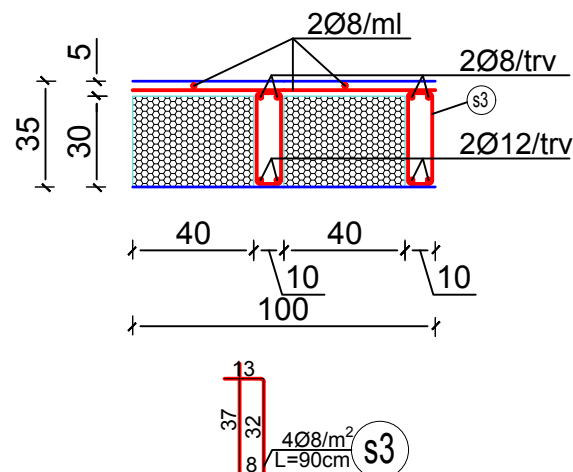
Hollesi ndertimore te soletave me polisterol, tarracave dhe cative



REPUBLIKA E SHQIPERISE
BASHKIA PATOS

DREJTORIA E HARTIMIT TE PROJEKTEVE, MANITORIMIT E
INVESTIMEVE DHE SHERBIMEVE

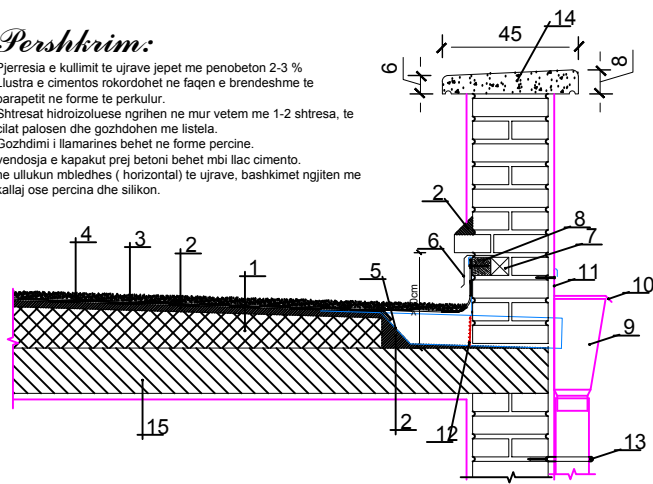
HOLLESI E NDERTIMIT TE SOLETES ME POLISTEROL SH 1:25



DETAJI I SHKARKIMIT TE UJRAVE TE TARACES

Pershkrim:

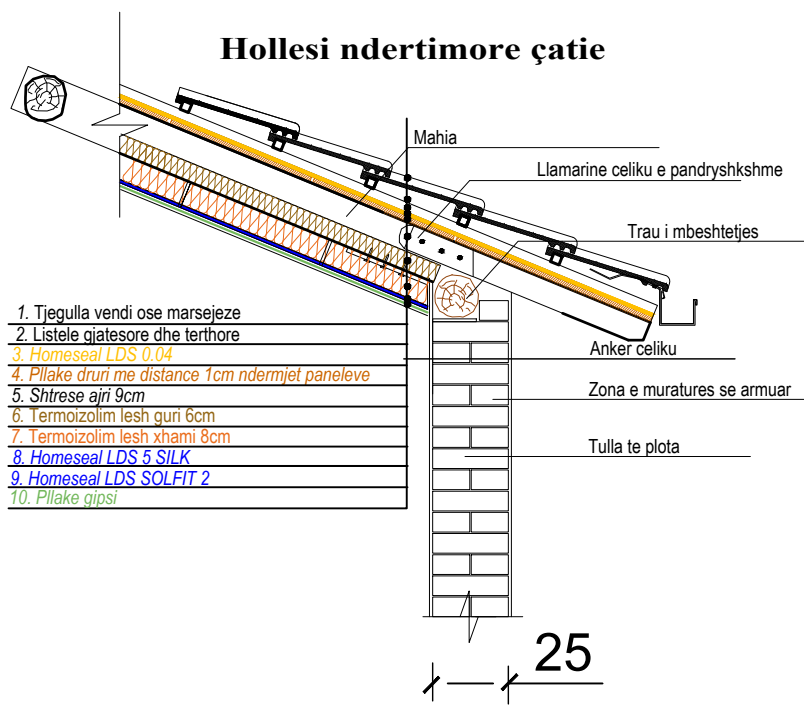
- a) Pjerrësia e kullimit të ujrave jepet me penobeton 2-3 %
- b) Lustrja e cimentos rrokodhet në faqen e brendshme të parapetit në formë të perkulur.
- c) Shtresat hidroizoluese ngrihen në mur vetëm me 1-2 shtresa, të cilat palosen dhe gozdohen me listelë.
- d) Gozhdimi i llamarinës bëhet në formë percine.
- e) vendosja e kapakut prej betoni bëhet mbi llac cimento.
- f) në ullukun mbledhës (horizontal) të ujrave, bashkimet ngjiten me kallaj ose percina dhe silikon.



Legjenda:

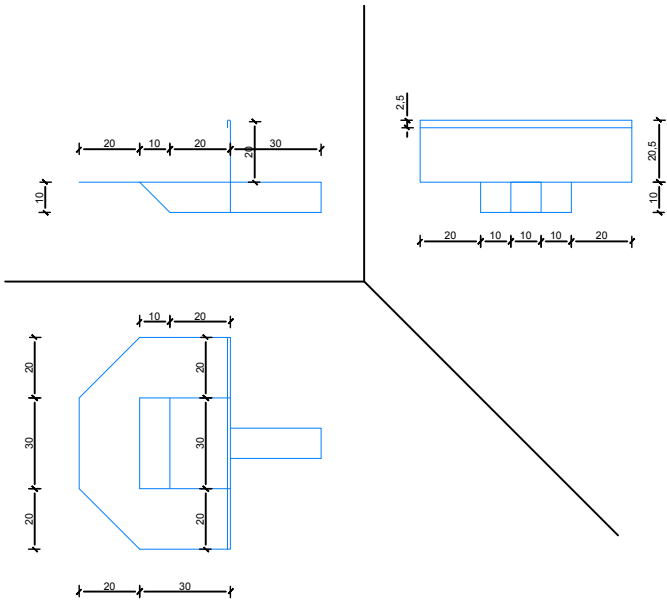
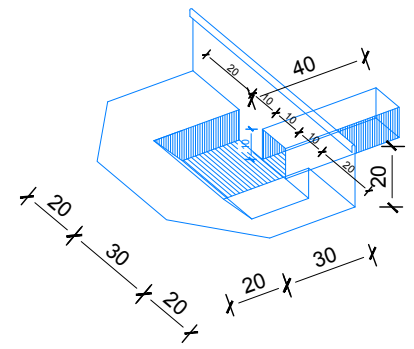
1. Penobeton
2. Lluster cimentoje 2 cm
3. Hidroizolim me 2-3 flete guajne.
4. Granil i ruluar 2cm.
5. Llamarine zingato ose alumin.
6. Impluver llamarine
7. Tako dru Pishe e h/izoluar 6x6x20 xm cdo 70 cm.
8. Listele gjatesore.
9. Kasete shkarkimi.
10. Kapaku i kasetes.
11. Ganxhe per fiksimin e kasetes.
12. Skare metalike.
13. Unaze per fiksimin e ullikut.
14. Bllok betoni montazhi.
15. Soleta

Hollesi ndertimore çatie



1. Tjegulla vendi ose marsejeze
2. Listele gjatesore dhe terthore
3. Homeseal LDS 0.04
4. Pllake druri me distance 1cm ndermjet paneleve
5. Shtrese ajri 9cm
6. Termoizolim lesh quri 6cm
7. Termoizolim lesh xhami 8cm
8. Homeseal LDS 5 SILK
9. Homeseal LDS SOLFIT 2
10. Pllake gipsi

KASETA E Mbledhjes se UjraVe



EMERTIMI I PROJEKTTIT:

**PERMIRESIMI I
KUSHTEVE TE BANIMIT
PER KOMUNITETET E
VARFERA DHE TE
PAFAVORIZUARA**

Emertimi i Fletes:

Hollesi ndertimore te soletave
me polisterol, tarracave dhe
cative

Perfituesi:

Flamur Grembi

Adresa:

Fshati Sheqishte,
Njesia Administrative Zharrez,
Bashkia Patos

Grupi i Projektimit:

- Ing. Agim LISI
- Ing. Arben MANOKU
- Ing. Silvana TIKA
- Ing elek. Sokjon GOLEMAJ

DREJTORIA E HARTIMIT TE
PROJEKTEVE, MONITORIMIT TE
INVESTIMEVE DHE TE SHERBIMEVE

Ing. Arben MANOKU

SHKALLA

1:75

Fleta:
D-02

Shkurt
2022



REPUBLIKA E SHQIPERISE
BASHKIA PATOS

DREJTORIA E PLANIFIKIMIT URBAN
DHE KONTROLLIT TE ZHVILLIMIT DHE PROJEKTIMEVE

OBJEKTI:

**PERMIRESIMI I KUSHTEVE TE BANIMIT PER KOMUNITET E VARFERA
DHE TE PAFAVORIZUARA**

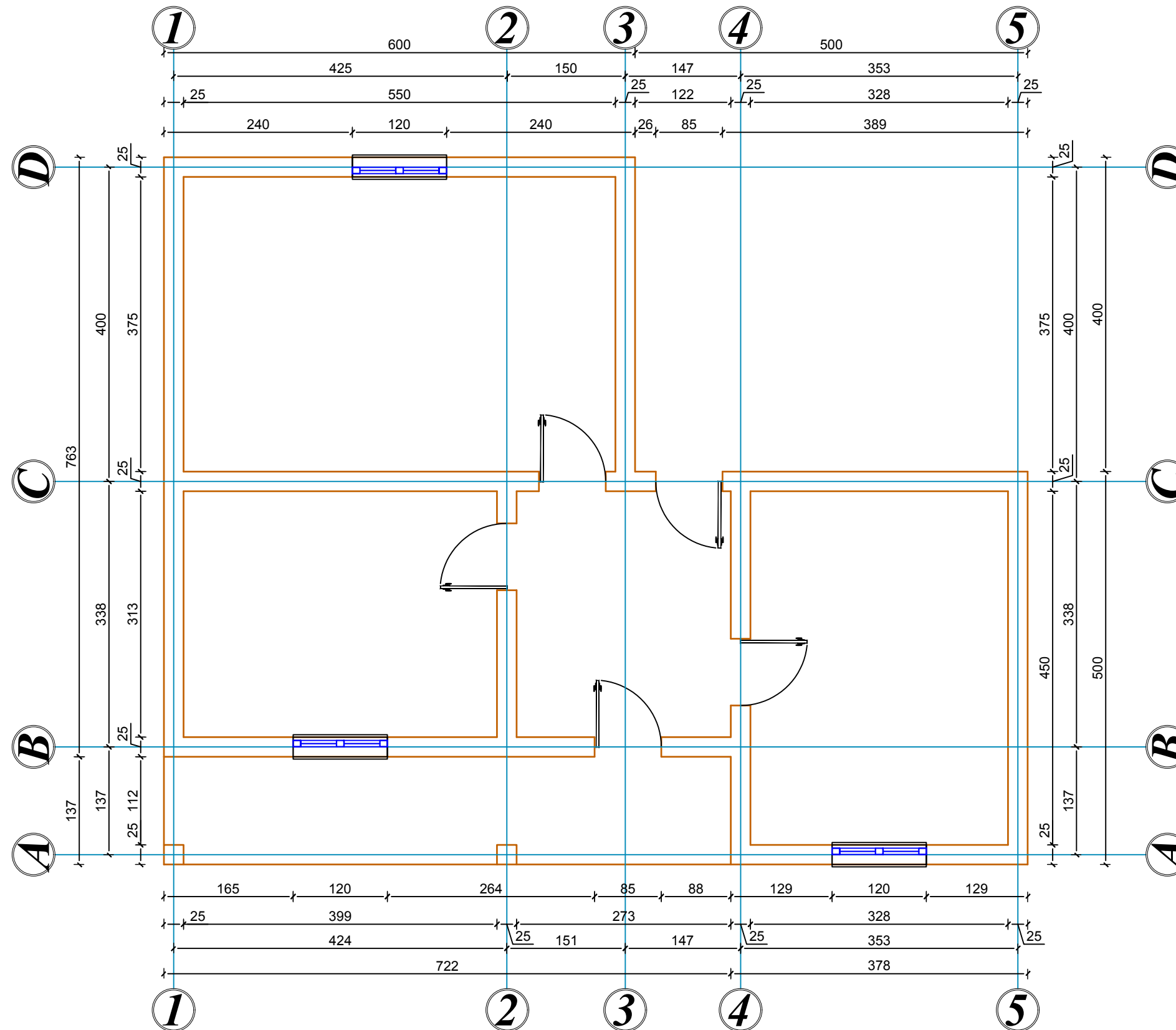
Banesa B.FN-04

MIRATOHET
KRYETARE E BASHKISE
Rajmonda BALILAJ

SHKURT 2022

Planimetria perpara rikonstruksionit

PLANIMETRIA E BANESES SE FREDERIK NDREKO NE FSHATIN SHEQISHTE SH-1:60



REPUBLIKA E SHQIPERISE
BASHKIA PATOS

DREJTORIA E HARTIMIT TE PROJEKTEVE, MANITORIMIT E
INVESTIMEVE DHE SHERBIMEVE

EMERTIMI I PROJEKTIT:

**PERMIRESIMI I
KUSHTEVE TE BANIMIT
PER KOMUNITETET E
VARFERA DHE TE
PAFAVORIZUARA**

Emertimi i Fletes:

Planimeria perpara
rikonstruksionit

Perfituesi:

Frederik Ndreko

Adresa:

Fshati Sheqishte,
Njesia Administrative Zharrez
Bashkia Patos

Grupi i Projektimit:

Ing. Agim LISI

Ing. Arben MANOKU

Ing. Silvana TIKA

Ing. elek. Sokjon GOLEMAJ

DREJTORIA E HARTIMIT TE
PROJEKTEVE, MONITORIMIT TE
INVESTIMEVE DHE TE SHERBIMEVE

Ing. Arben MANOKU

SHKALLA

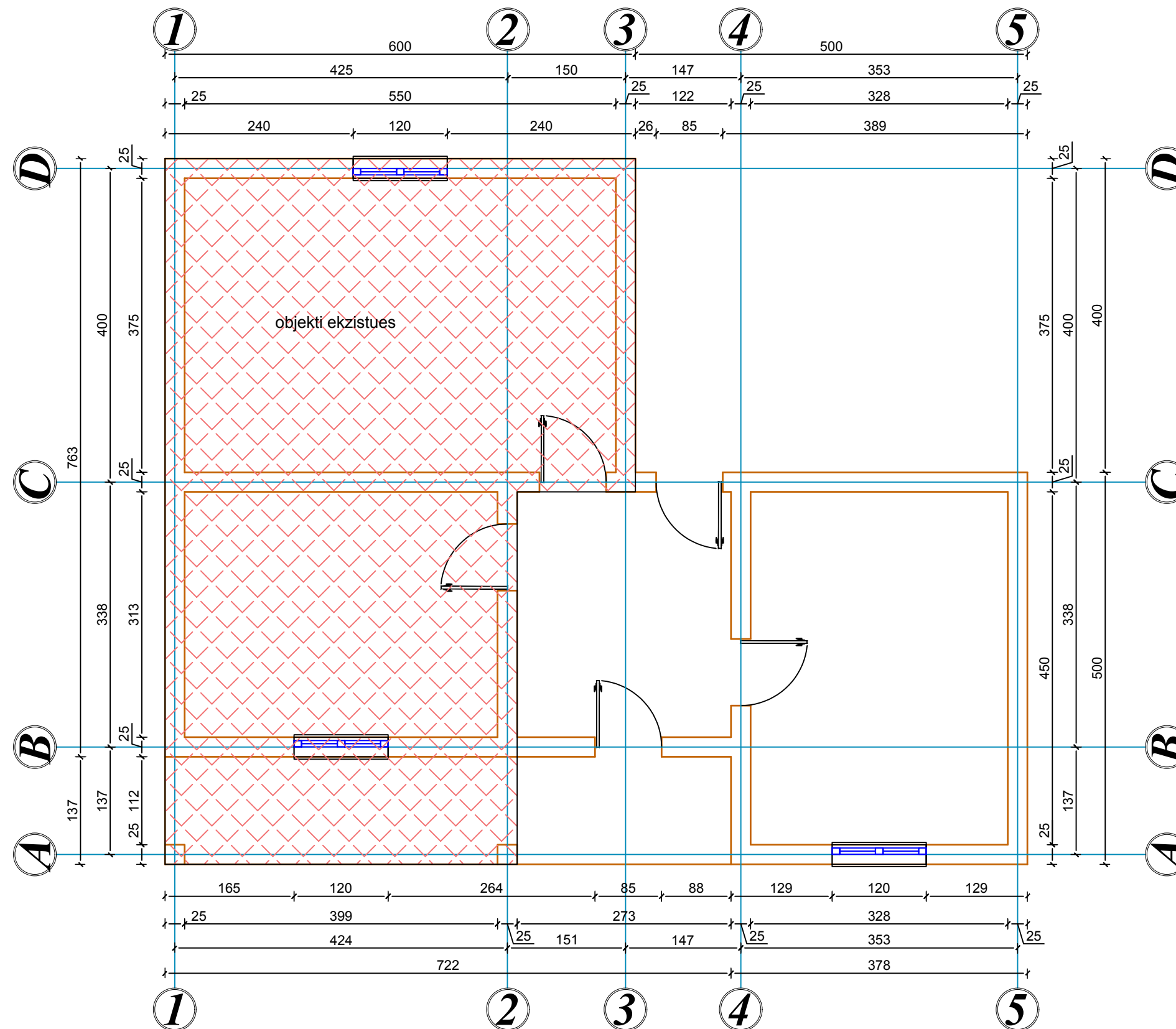
1:60

Fleta:
K-01

Shkurt
2022

Planimetria pas rikonstruksionit

PLANIMETRIA E BANESES DHE CATISE SE FREDERIK NDREKO PAS RIKONSTRUKSIONIT NE FSHATIN SHEQISHTE SH-1:60



REPUBLIKA E SHQIPERISE
BASHKIA PATOS

DREJTORIA E HARTIMIT TE PROJEKTEVE, MANITORIMIT E
INVESTIMEVE DHE SHERBIMEVE

EMERTIMI I PROJEKTIT:

**PERMIRESIMI I
KUSHTEVE TE BANIMIT
PER KOMUNITETET E
VARFERA DHE TE
PAFAVORIZUARA**

Emertimi i Fletes:

Planimeria pas rikonstruksionit

Perfituesi:

Frederik Ndreko

Adresa:

Fshati Sheqishte,
Njesia Administrative Zharrez
Bashkia Patos

Grupi i Projektimit:

Ing. Agim LISI

Ing. Arben MANOKU

Ing. Silvana TIKA

Ing. elek. Sokjon GOLEMAJ

DREJTORIA E HARTIMIT TE
PROJEKTEVE, MONITORIMIT TE
INVESTIMEVE DHE TE SHERBIMEVE

Ing. Arben MANOKU

SHKALLA

1:60

Fleta:
K-02

Shkurt
2022

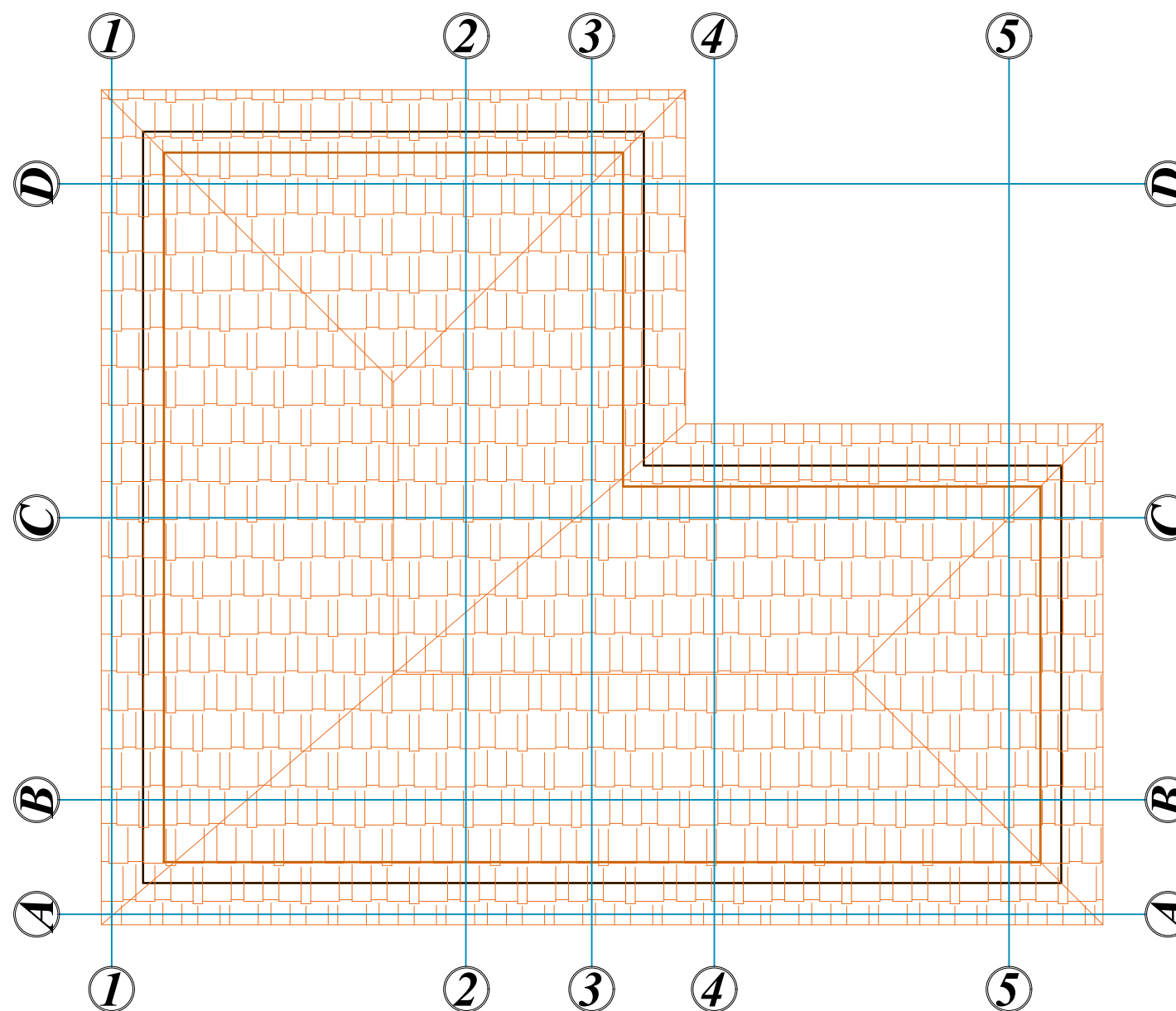
Planimetria e catise se objekti qe do te rikonstruktohet



REPUBLIKA E SHQIPERISE
BASHKIA PATOS

DREJTORIA E HARTIMIT TE PROJEKTEVE, MANITORIMIT E
INVESTIMEVE DHE TE SHERBIMEVE

PLANIMETRIA E CATISE SE BANESES SE FREDERIK NDREKO NE FSHATIN SHEQISHTE SH-1:75



EMERTIMI I PROJEKTIT:

PERMIRESIMI I
KUSHTEVE TE BANIMIT
PER KOMUNITETET E
VARFERA DHE TE
PAFAVORIZUARA

Emertimi i Fletes:

Planimetria e catise se objekti
qe do te rikonstruktohet

Perfituesi:

Frederik Ndreko

Adresa:

Fshati Sheqishte,
Njesia Administrative Zharrez,
Bashkia Patos

Grupi i Projektimit:

Ing. Agim LISI
Ing. Arben MANOKU
Ing. Silvana TIKA
Ing elek. Sokjon GOLEMAJ

DREJTORIA E HARTIMIT TE
PROJEKTEVE, MONITORIMIT TE
INVESTIMEVE DHE TE SHERBIMEVE

Ing. Arben MANOKU

SHKALLA

1:75

Fleta:
Ç-01

Shkurt
2022

Kapriatat kryesore dhe elementete konstruktive te catise



REPUBLIKA E SHQIPERISE
BASHKIA PATOS

DREJTORIA E HARTIMIT TE PROJEKTEVE, MANITORIMIT E
INVESTIMEVE DHE TE SHERBIMEVE

EMERTIMI I PROJEKTIT:

**PERMIRESIMI I
KUSHTEVE TE BANIMIT
PER KOMUNITETET E
VARFERA DHE TE
PAFAVORIZUARA**

Emertimi i Fletes:

Kapriatat kryesore dhe
elementete konstruktive te catise

Perfituesi:

Frederik Ndreko

Adresa:

Fshati Sheqishte,
Njesia Administrative Zharrez,
Bashkia Patos

Grupi i Projektimit:

Ing. Agim LISI

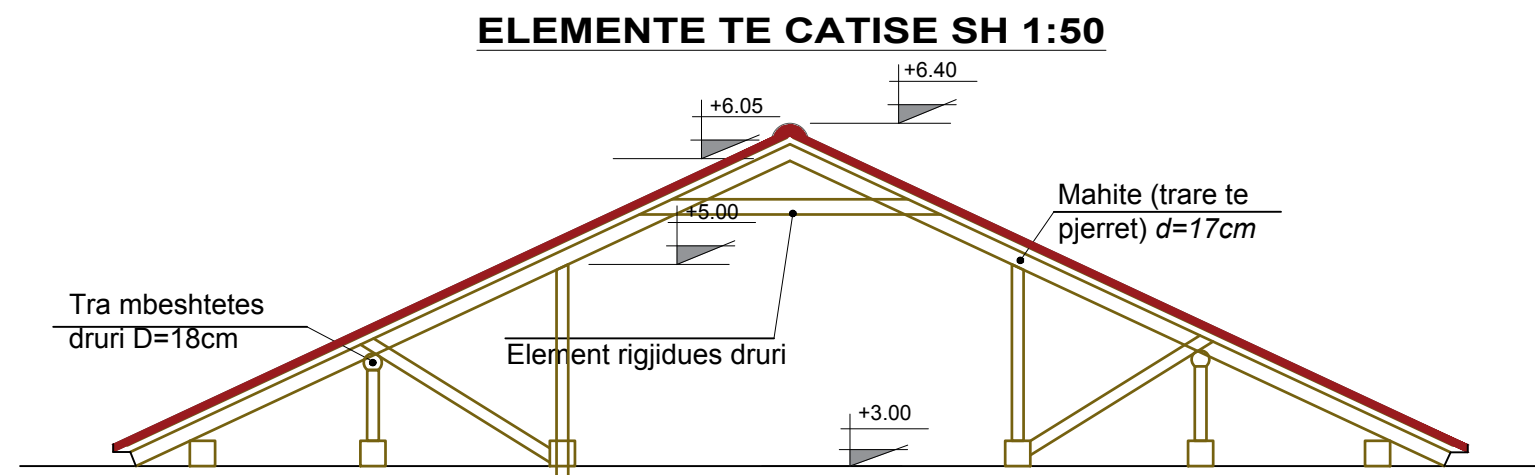
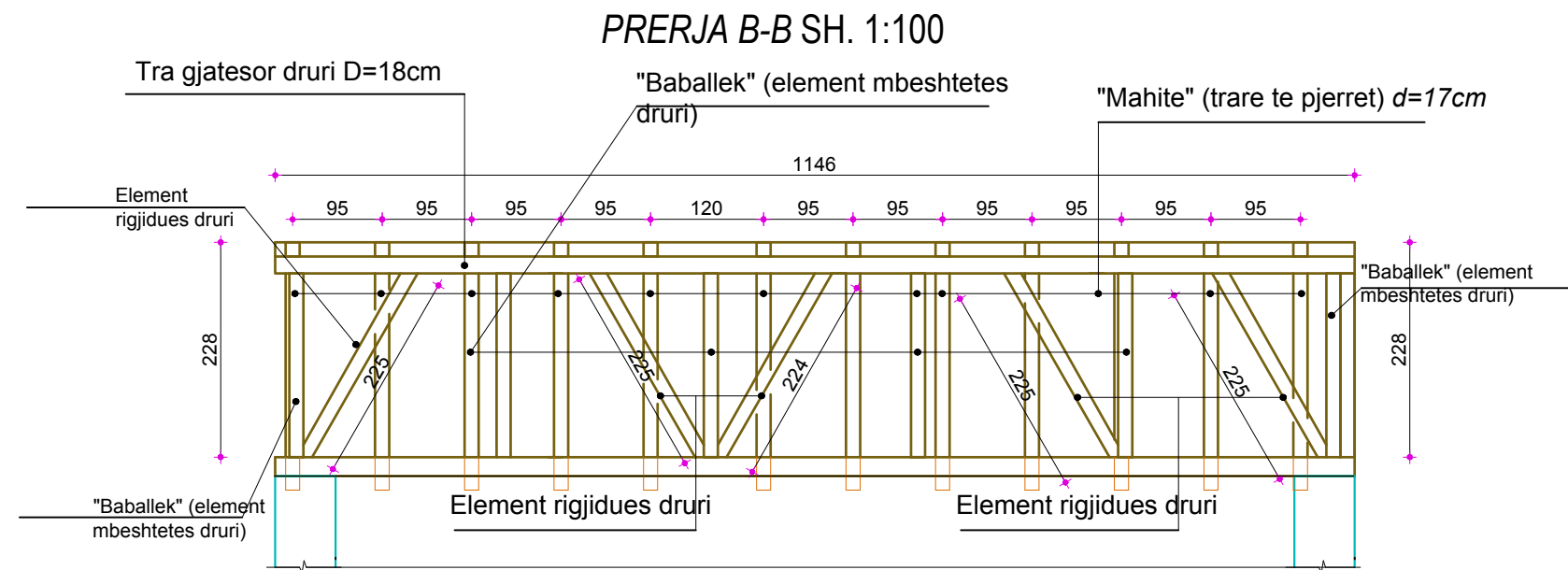
Ing. Arben MANOKU

Ing. Silvana TIKA

Ing elek. Sokjon GOLEMAJ

DREJTORIA E HARTIMIT TE
PROJEKTEVE, MONITORIMIT TE
INVESTIMEVE DHE TE SHERBIMEVE

Ing. Arben MANOKU



SHKALLA

1:75

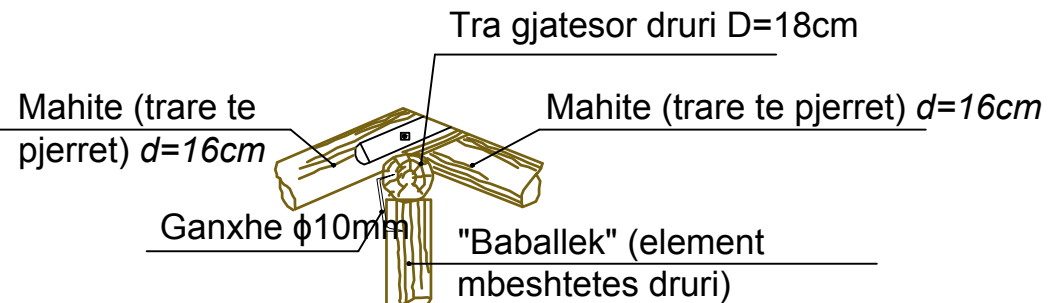
Fleta:
Ç-02

Shkurt
2022

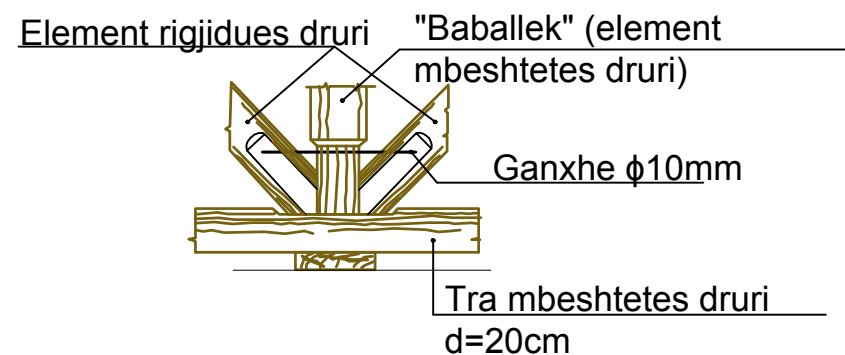
Detaje ndertimi te elementeve te catise

DETAJE TE NDERTIMIT TE ÇATISE SH 1:75

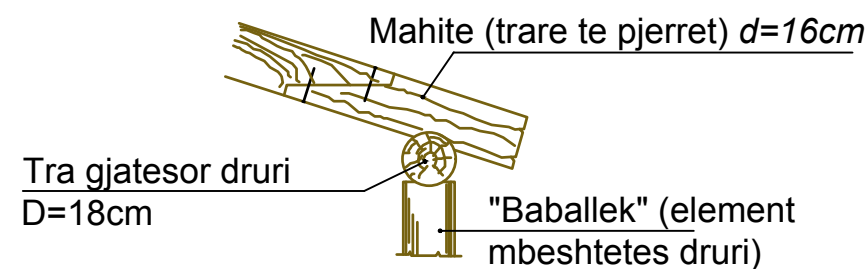
Detaji i lidhjes se mahive mbi traun gjatesor



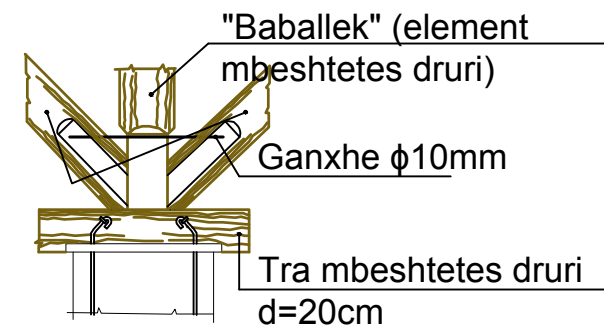
Detaji i lidhjes se baballekut dhe diagonaleve mbi traun ne mbeshtetje



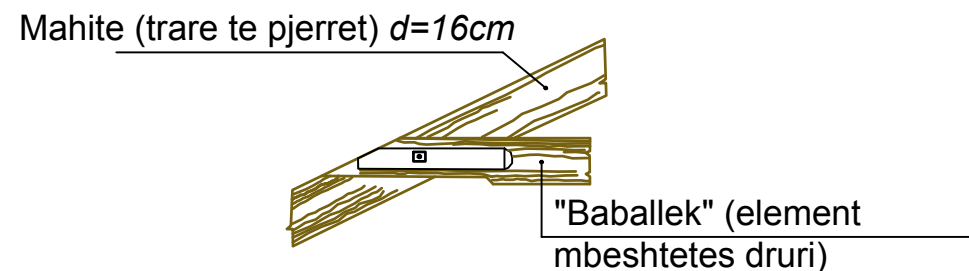
Detaji i lidhjes se elementeve te mahive



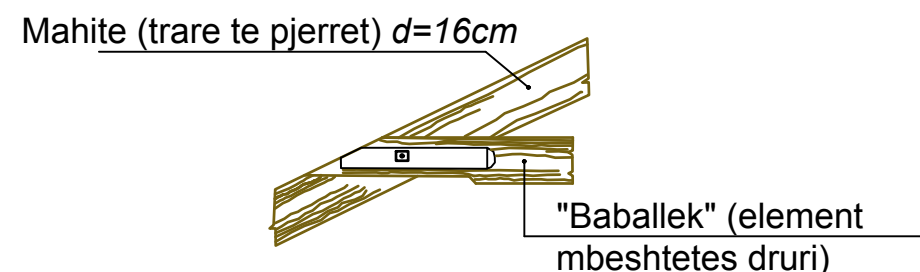
Detaji i lidhjes se baballekut dhe diagonaleve mbi traun ne mbeshtetje



Detaji i lidhjes se mahive me gersherezen



Detaji i lidhjes se mahive me gersherezen



REPUBLIKA E SHQIPERISE
BASHKIA PATOS

DREJTORIA E HARTIMIT TE PROJEKTEVE, MANITORIMIT E INVESTIMEVE DHE SHERBIMEVE

EMERTIMI I PROJEKTIT:

***PERMIRESIMI I
KUSHTEVE TE BANIMIT
PER KOMUNITETET E
VARFERA DHE TE
PAFAVORIZUARA***

Emertimi i Fletes:

Detaje ndertimi te elementeve te catise

Perfituesi:

Frederik Ndreko

Adresa:

Fshati Sheqishte,
Njesia Administrative Zharrez,
Bashkia Patos

Grupi i Projektimit:

Ing. Agim LISI

Ing. Arben MANOKU

Ing. Silvana TIKA

Ing. elek. Sokjon GOLEMAJ

DREJTORIA E HARTIMIT TE PROJEKTEVE, MONITORIMIT TE INVESTIMEVE DHE TE SHERBIMEVE

Ing. Arben MANOKU

SHKALLA

1:75

Fleta:
Ç-03

Shkurt
2022

Detaje ndertimi te elementeve te themeleve, brezave antisizmik dhe dyshemese



REPUBLIKA E SHQIPERISE
BASHKIA PATOS

DREJTORIA E HARTIMIT TE PROJEKTEVE, MANITORIMIT E
INVESTIMEVE DHE SHERBIMEVE

EMERTIMI I PROJEKTIT:

**PERMIRESIMI I
KUSHTEVE TE BANIMIT
PER KOMUNITETET E
VARFERA DHE TE
PAFAVORIZUARA**

Emertimi i Fletes:

Detaje ndertimi te elementeve te
themeleve, brezave antisizmik
dhe dyshemese

Perfituesi:

Frederik Ndreko

Adresa:

Fshati Sheqishte,
Njesia Administrative Zharrez,
Bashkia Patos

Grupi i Projektimit:

Ing. Agim LISI

Ing. Arben MANOKU

Ing. Silvana TIKI

Ing elek. Sokjon GOLEMAJ

DREJTORIA E HARTIMIT TE
PROJEKTEVE, MONITORIMIT TE
INVESTIMEVE DHE TE SHERBIMEVE

Ing. Arben MANOKU

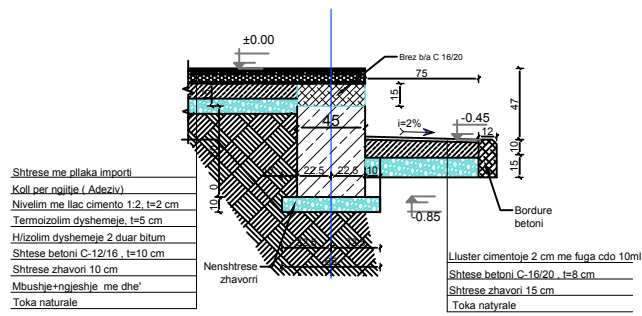
SHKALLA

1:75

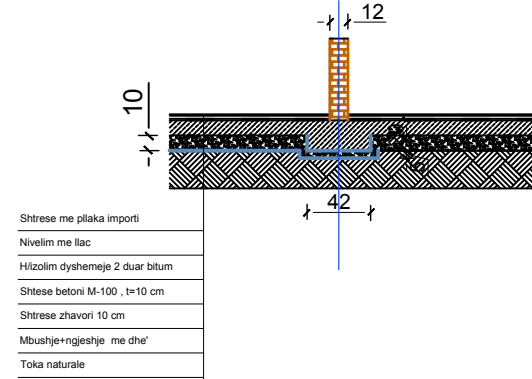
Fleta:
D-01

Shkurt
2022

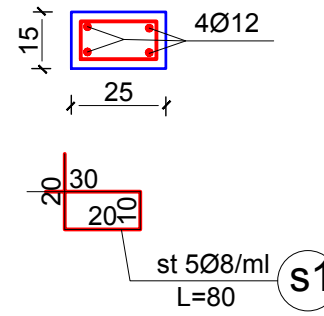
PRERJA 1-1 SH 1:20



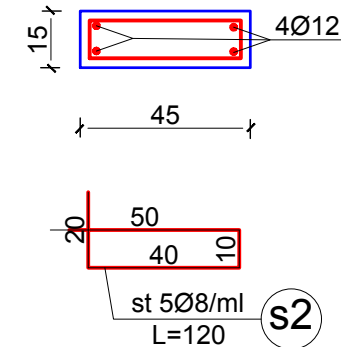
PRERJA 2-2 SH 1:20



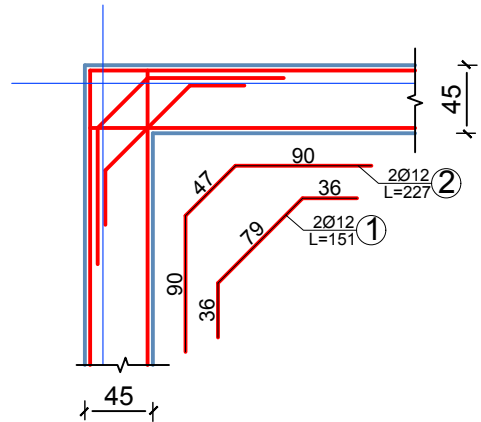
PRERJA 1-1
SH-1:20



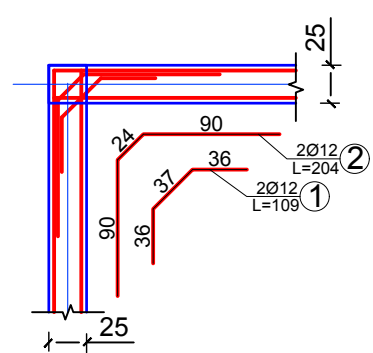
PRERJA 2-2
SH-1:20



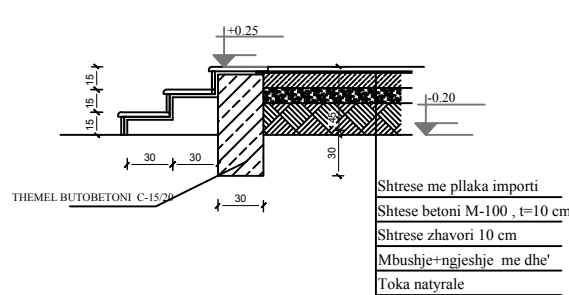
Detaji 1 i brezit antisizmik mbi mure guri
SH-1:20



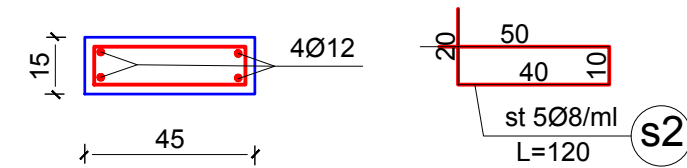
Detaji 1 i brezit antisizmik nen cati
SH-1:20



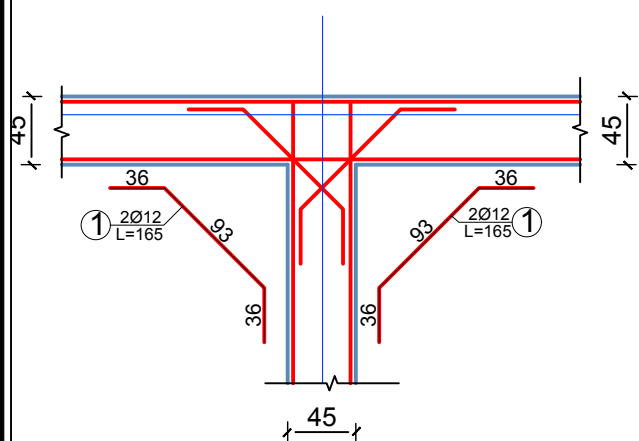
HOLLESI E SHKALLES SE
JASHTEME SH 1:20



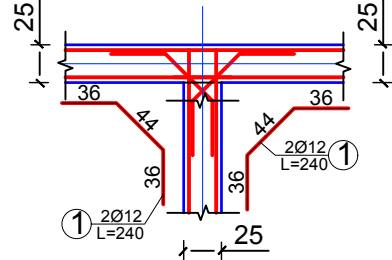
PRERJA 2-2
SH-1:20



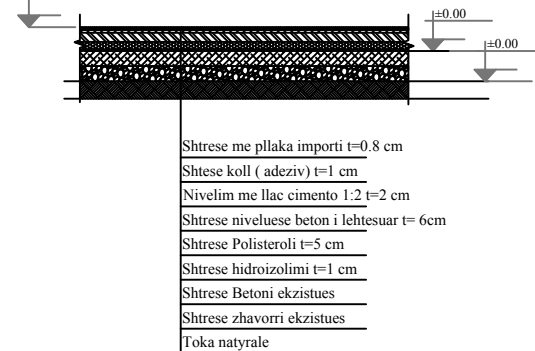
Detaji 2 i brezit antisizmik mbi mure guri
SH-1:20



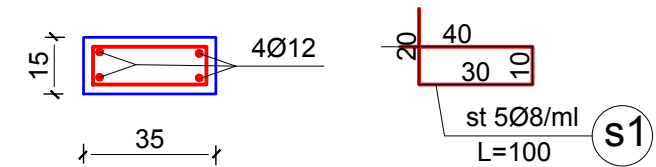
Detaji 2 i brezit antisizmik nen cati
SH-1:20



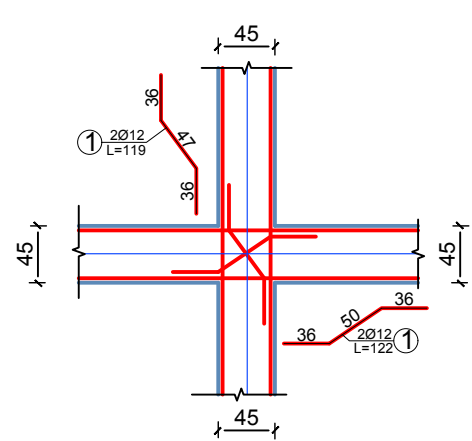
HOLLESI E SHTRESAVE TE NDERTESES
PAS ADAPTIMIT SH 1:20



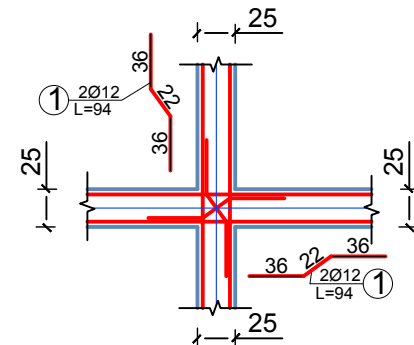
PRERJA 1-1
SH-1:20



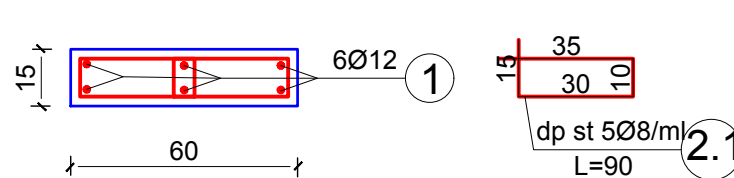
Detaji 3 i brezit antisizmik mbi mure guri
SH-1:20



Detaji 3 i brezit antisizmik nen cati
SH-1:20



PRERJA 1-1
SH-1:20



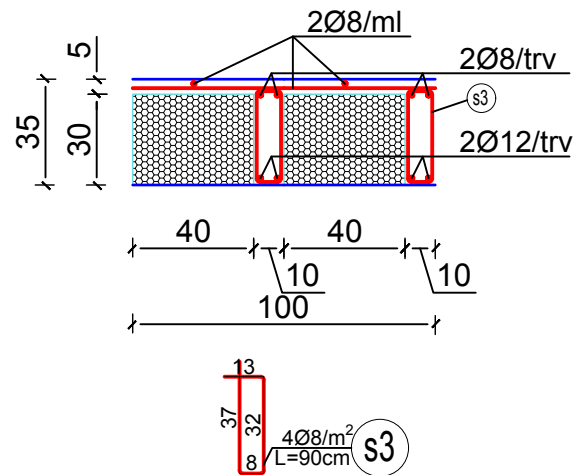
Hollesi ndertimore te soletave me polisterol, tarracave dhe cative



REPUBLIKA E SHQIPERISE
BASHKIA PATOS

DREJTORIA E HARTIMIT TE PROJEKTEVE, MANITORIMIT E
INVESTIMEVE DHE SHERBIMEVE

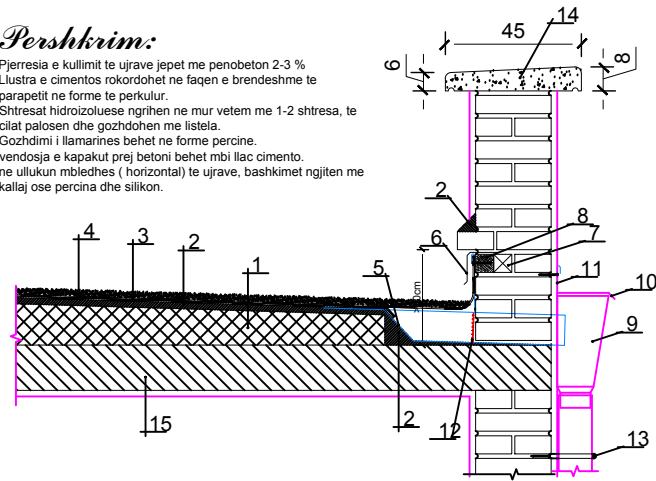
HOLLESI E NDERTIMIT TE SOLETES ME POLISTEROL SH 1:25



DETAJI I SHKARKIMIT TE UJRAVE TE TARACES

Pershkrim:

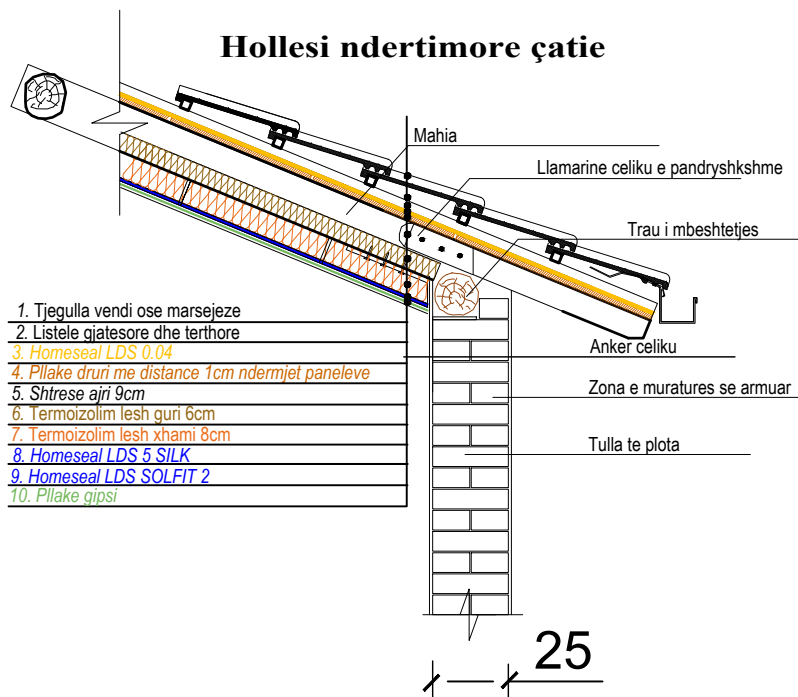
- a) Pjerrësia e kullimit të ujrave jepet me penobeton 2-3 %
- b) Lustrja e cimentos rrokodhet ne faqen e brendeshme te parapetit ne forme te perkulur.
- c) Shtresat hidroizoluese ngrihen ne mur vetem me 1-2 shtresa, te cilat palosen dhe gozdohen me listela.
- d) Gozhdimi i llamarines behet ne forme percine.
- e) vendosja e kapakut prej betoni behet mbi llac cimento.
- f) ne ullukun mbledhes (horizontal) te ujrave, bashkimet ngjiten me kallaj ose percina dhe silikon.



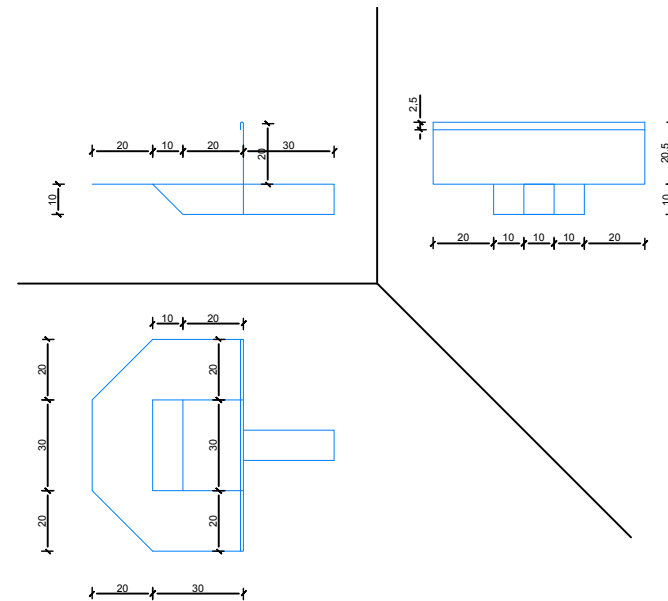
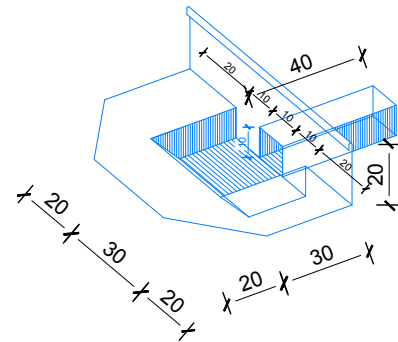
Legjenda :

1. Penobeton
2. Lluster cimentoje 2 cm
3. Hidroizolim me 2-3 flete guajne.
4. Granil i ruluar 2cm.
5. Llamarine zingato ose alumin.
6. Impluver llamarine
7. Tako dru Pishe e h/zoluar 6x6x20 xm cdo 70 cm.
8. Listele gjatesore.
9. Kasete shkarkimi.
10. Kapaku i kasetes.
11. Ganxhe per fiksimin e kasetes.
12. Skare metalike.
13. Unaze per fiksimin e ullikut.
14. Bllok betoni montazhi.
15. Soleta

Hollesi ndertimore çatie



KASETA E Mbledhjes SE UjRAVE



EMERTIMI I PROJEKTIT:

**PERMIRESIMI I
KUSHTEVE TE BANIMIT
PER KOMUNITETET E
VARFERA DHE TE
PAFAVORIZUARA**

Emertimi i Fletes:

Hollesi ndertimore te soletave
me polisterol, tarracave dhe
cative

Perfituesi:

Frederik Ndreko

Adresa:

Fshati Sheqishte,
Njesia Administrative Zharrez,
Bashkia Patos

Grupi i Projektimit:

Ing. Agim LISI

Ing. Arben MANOKU

Ing. Silvana TIKA

Ing elek. Sokjon GOLEMAJ

DREJTORIA E HARTIMIT TE
PROJEKTEVE, MONITORIMIT TE
INVESTIMEVE DHE TE SHERBIMEVE

Ing. Arben MANOKU

SHKALLA

1:75

Fleta:
D-02

Shkurt
2022



REPUBLIKA E SHQIPERISE
BASHKIA PATOS

DREJTORIA E PLANIFIKIMIT URBAN
DHE KONTROLLIT TE ZHVILLIMIT DHE PROJEKTIMEVE

OBJEKTI:

**PERMIRESIMI I KUSHTEVE TE BANIMIT PER KOMUNITET E VARFERA
DHE TE PAFAVORIZUARA**

Banesa B.FN-05

MIRATOHET
KRYETARE E BASHKISE
Rajmonda BALILAJ

SHKURT 2022

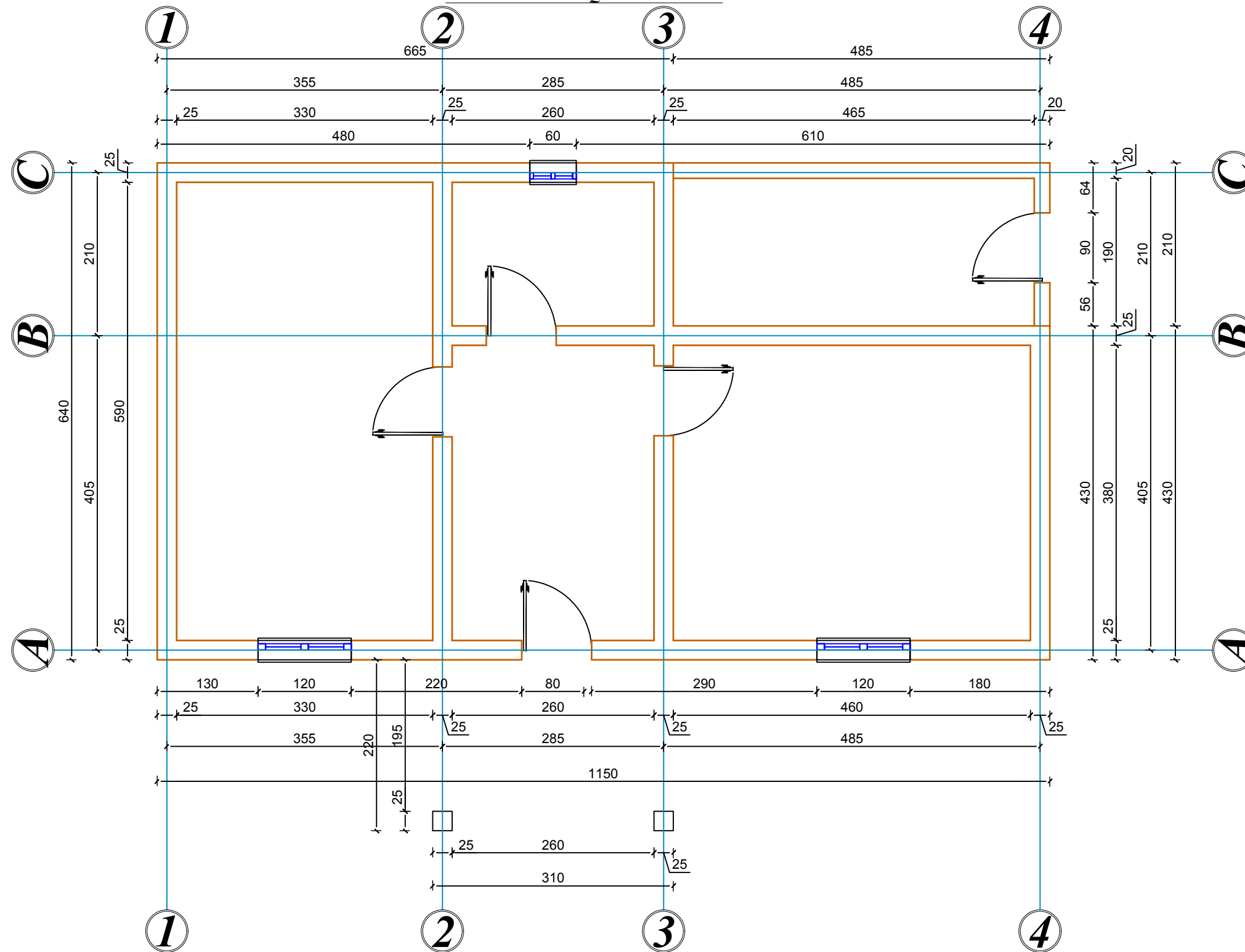
Planimetria e baneses perpara rikonstruksionit



REPUBLIKA E SHQIPERISE
BASHKIA PATOS

DREJTORIA E HARTIMIT TE PROJEKTEVE, MANITORIMIT E
INVESTIMEVE DHE SHERBIMEVE

PLANIMETRIA E BANESES SE HAVA MESUTAJ NE FSHATIN SIQECE SH-1:60



EMERTIMI I PROJEKTIT:

**PERMIRESIMI I
KUSHTEVE TE BANIMIT
PER KOMUNITETET E
VARFERA DHE TE
PAFAVORIZUARA**

Emertimi i Fletes:

Planimeria perpara
rikonstruksionit

Perfituesi:

Hava Mesutaj

Adresa:

Fshati Gjinoqare,
Njesia Administrative Ruzhdie
Bashkia Patos

Grupi i Projektimit:

Ing. Agim LISI
Ing. Arben MANOKU
Ing. Silvana TIKA
Ing. Sokjon GOLEMAJ

DREJTORIA E HARTIMIT TE
PROJEKTEVE, MONITORIMIT TE
INVESTIMEVE DHE TE SHERBIMEVE

Ing. Arben MANOKU

SHKALLA

1:60

Fleta:
K-01

Shkurt
2022

Planimetria e baneses dhe catise pas rikonstruksionit



REPUBLIKA E SHQIPERISE
BASHKIA PATOS

DREJTORIA E HARTIMIT TE PROJEKTEVE, MANITORIMIT E
INVESTIMEVE DHE SHERBIMEVE

EMERTIMI I PROJEKTIT:

**PERMIRESIMI I
KUSHTEVE TE BANIMIT
PER KOMUNITETET E
VARFERA DHE TE
PAFAVORIZUARA**

Emertimi i Fletes:

Planimetria pas rikonstruksionit

Perfituesi:

Hava Mesutaj

Adresa:

Fshati Gjinoqare,
Njesia Administrative Ruzhdie
Bashkia Patos

Grupi i Projektimit:

Ing. Agim LISI
Ing. Arben MANOKU
Ing. Silvana TIKA
Ing. elek. Sokjon GOLEMAJ

DREJTORIA E HARTIMIT TE
PROJEKTEVE, MONITORIMIT TE
INVESTIMEVE DHE TE SHERBIMEVE

Ing. Arben MANOKU

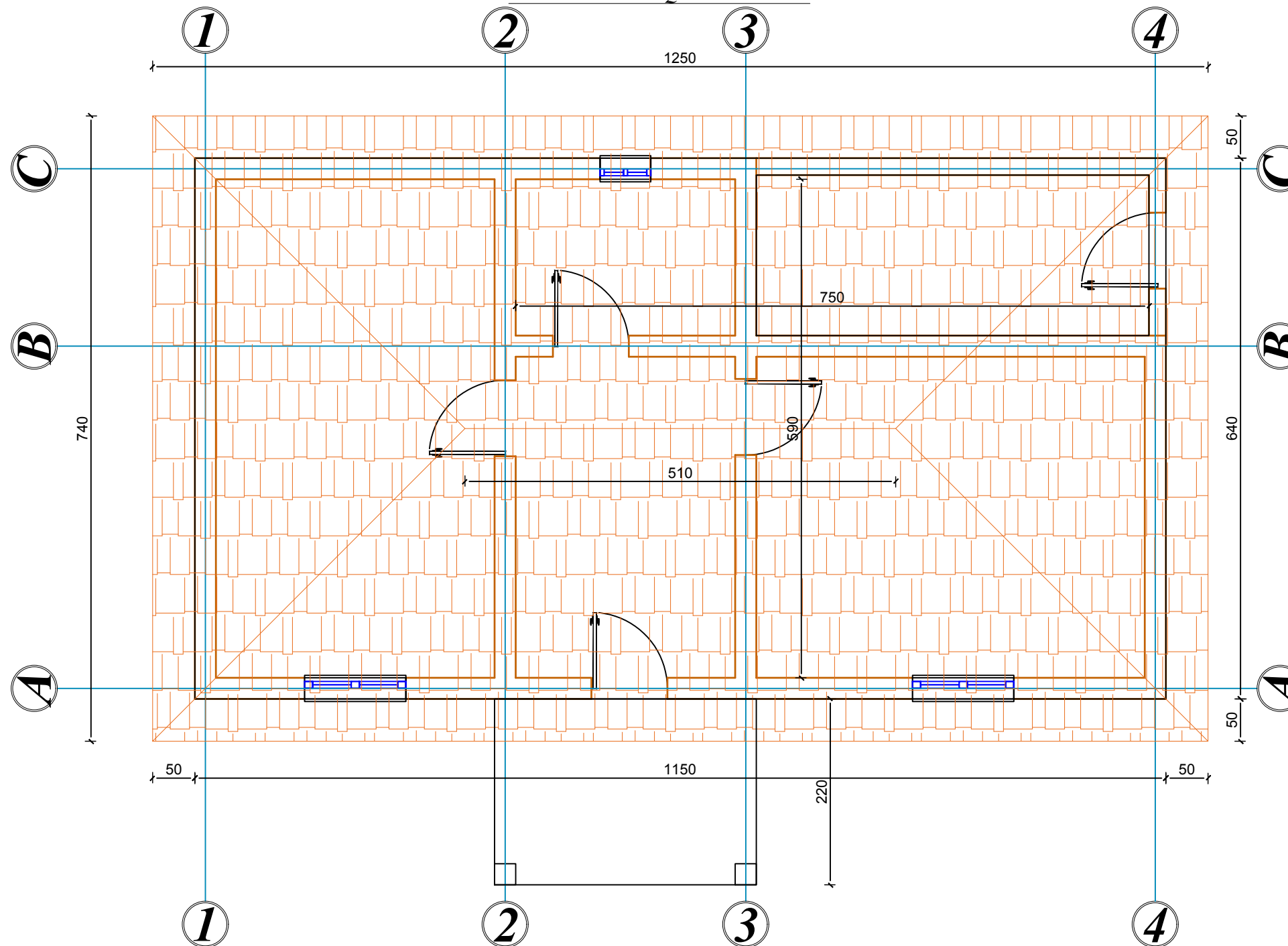
SHKALLA

1:60

Fleta:
K-02

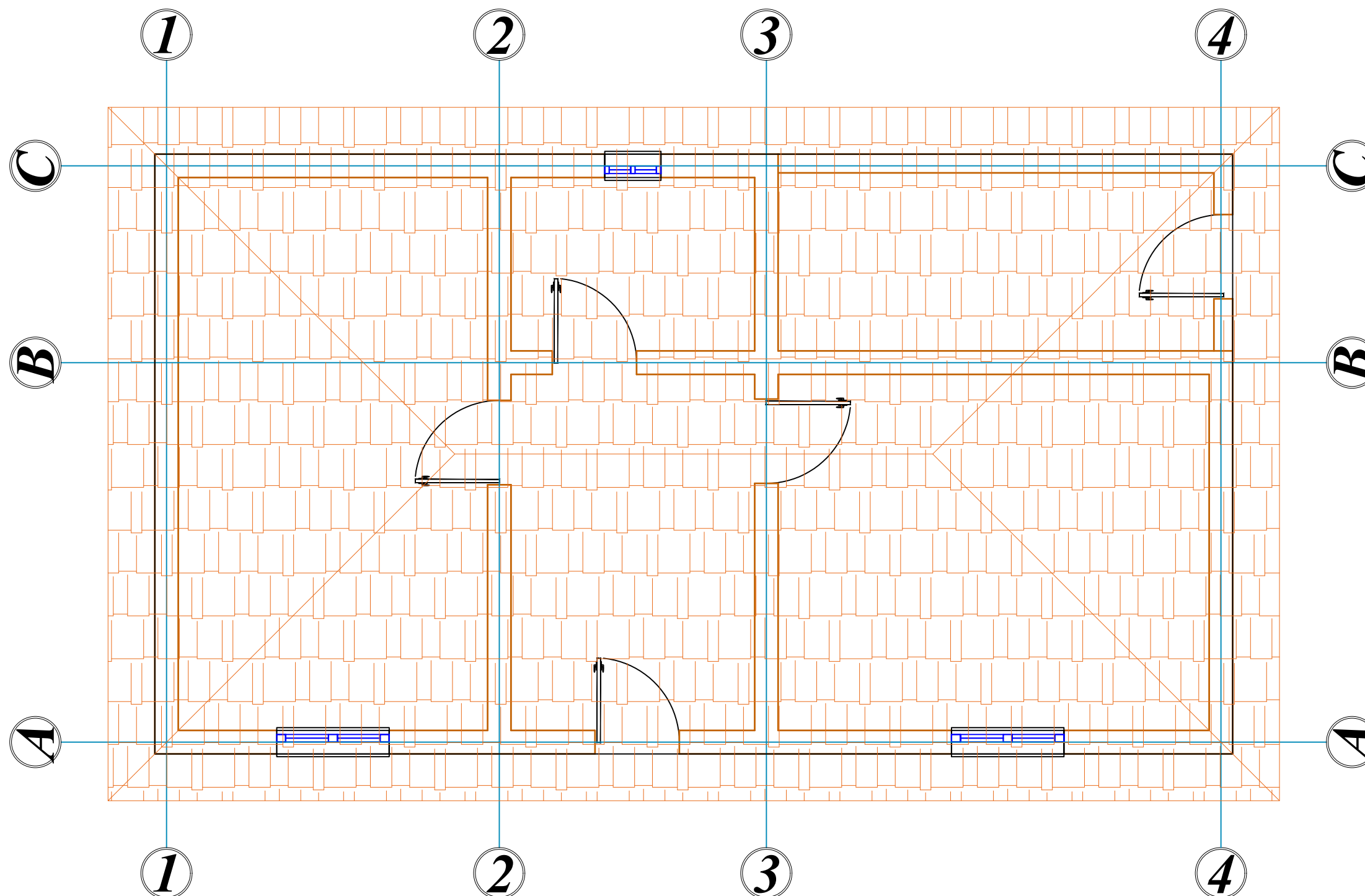
Shkurt
2022

**PLANIMETRIA E BANESES SE HAVA MESUTAJ
NE FSHATIN SIQECE SH-1:60**





**PLANIMETRIA E BANESES SE HAVA MESUTAJ
NE FSHATIN SIQECE SH-1:50**



EMERTIMI I PROJEKTIT:

**PERMIRESIMI I
KUSHTEVE TE BANIMIT
PER KOMUNITETET E
VARFERA DHE TE
PAFAVORIZUARA**

Emertimi i Fletes:

Planimetria e catise se objekti
qe do te rikonstruktohet

Perfituesi:

Hava Mesutaj

Adresa:

Fshati Siqece,
Njesia Administrative Ruzhdie,
Bashkia Patos

Grupi i Projektimit:

Ing. Agim LISI

Ing. Arben MANOKU

Ing. Silvana TIKA

Ing elek. Sokjon GOLEMAJ

DREJTORIA E HARTIMIT TE
PROJEKTEVE, MONITORIMIT TE
INVESTIMEVE DHE TE SHERBIMEVE

Ing. Arben MANOKU

SHKALLA

1:50

Fleta:
Ç-01

Shkurt
2022

Kapriatat kryesore dhe elementete konstruktive te catise



REPUBLIKA E SHQIPERISE
BASHKIA PATOS

DREJTORIA E HARTIMIT TE PROJEKTEVE, MANITORIMIT E
INVESTIMEVE DHE TE SHERBIMEVE

EMERTIMI I PROJEKTIT:

**PERMIRESIMI I
KUSHTEVE TE BANIMIT
PER KOMUNITETET E
VARFERA DHE TE
PAFAVORIZUARA**

Emertimi i Fletes:

Kapriatat kryesore dhe
elementete konstruktive te catise

Perfituesi:

Hava Mesutaj

Adresa:

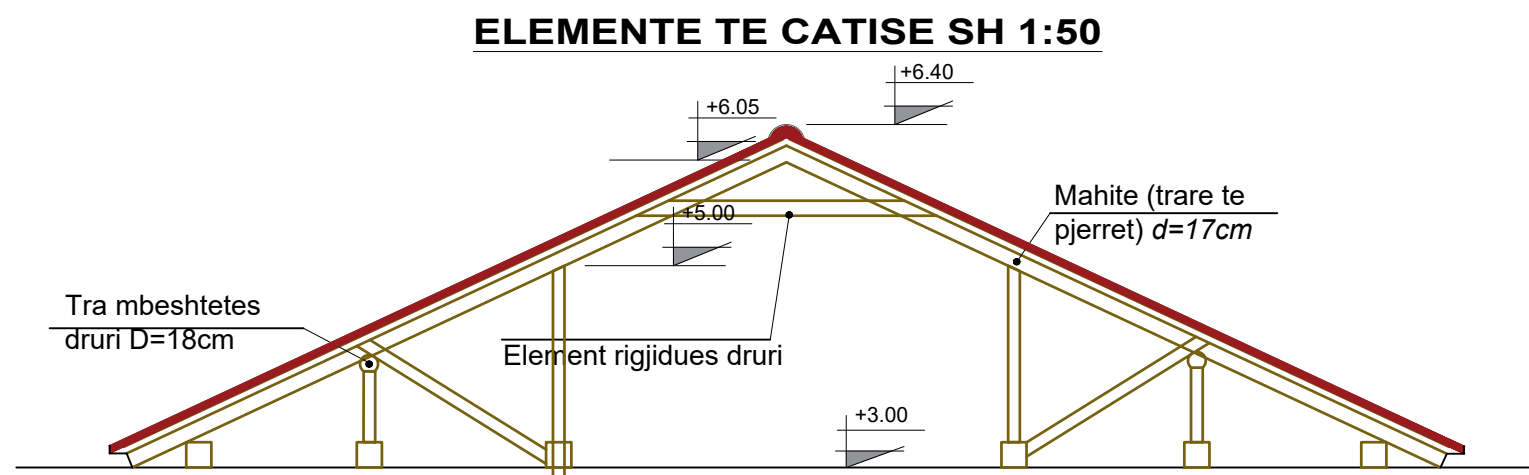
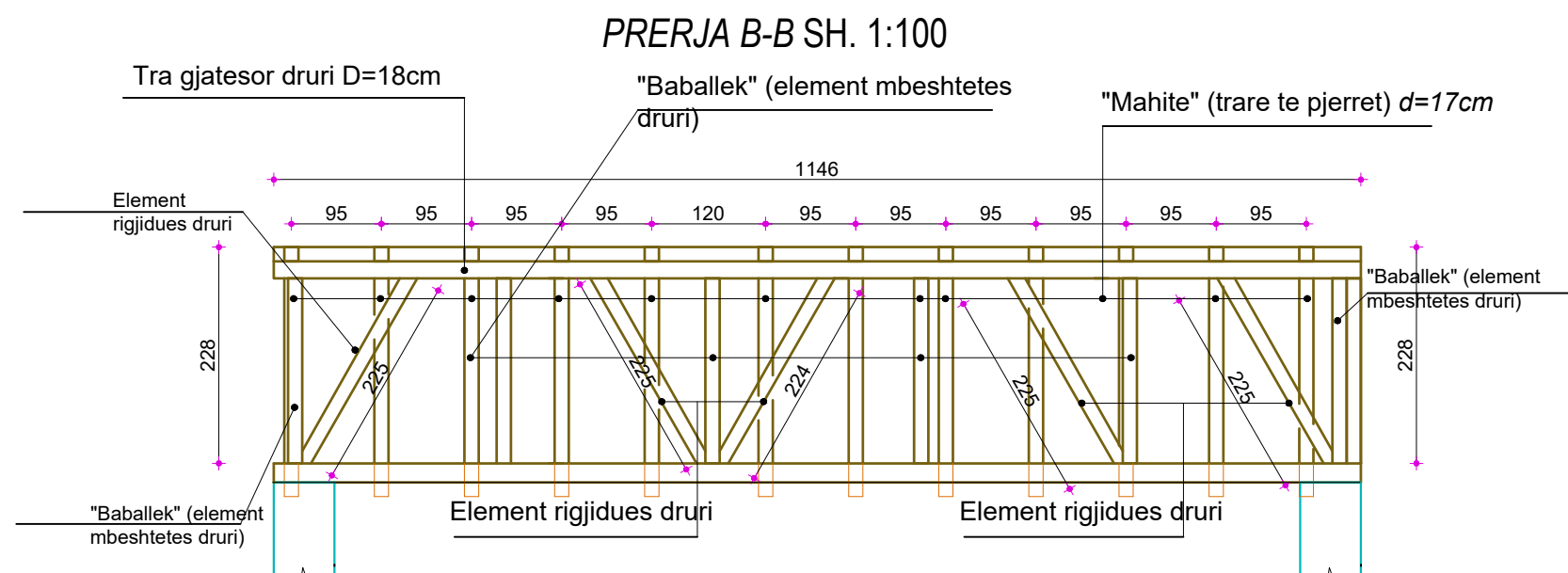
Fshati Siqece,
Njesia Administrative Ruzhdie,
Bashkia Patos

Grupi i Projektimit:

Ing. Agim LISI
Ing. Arben MANOKU
Ing. Silvana TIKA
Ing elek. Sokjon GOLEMAJ

DREJTORIA E HARTIMIT TE
PROJEKTEVE, MONITORIMIT TE
INVESTIMEVE DHE TE SHERBIMEVE

Ing. Arben MANOKU



SHKALLA

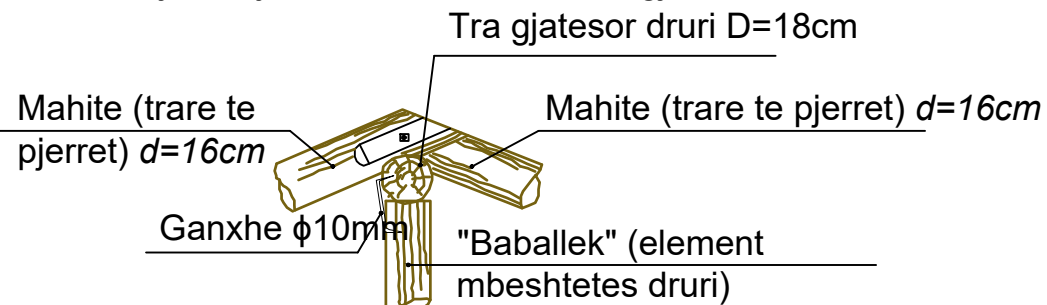
1:75

Fleta:
Ç-02

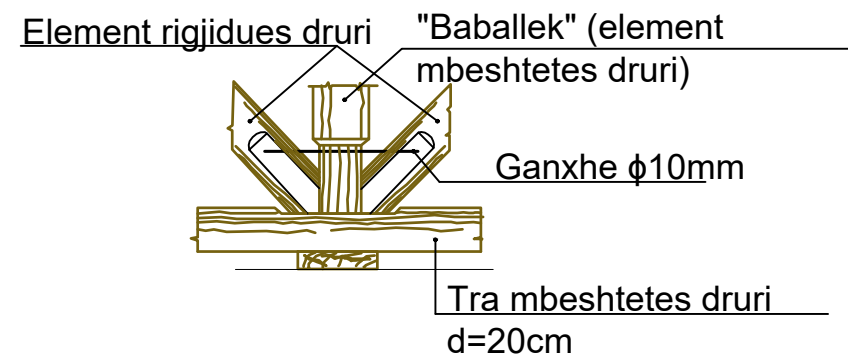
Shkurt
2022

DETAJE TE NDERTIMIT TE ÇATISE SH 1:75

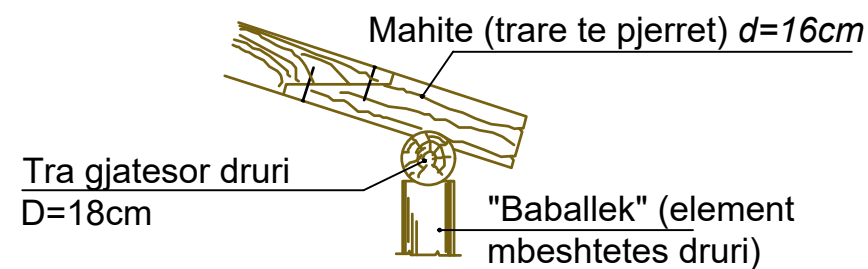
Detaji i lidhjes se mahive mbi traun gjatesor



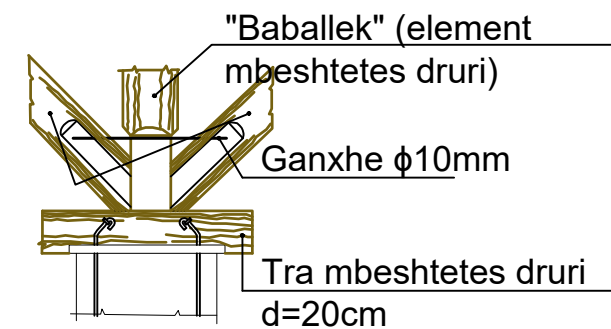
Detaji i lidhjes se baballekut dhe diagonaleve mbi traun ne mbeshtetje



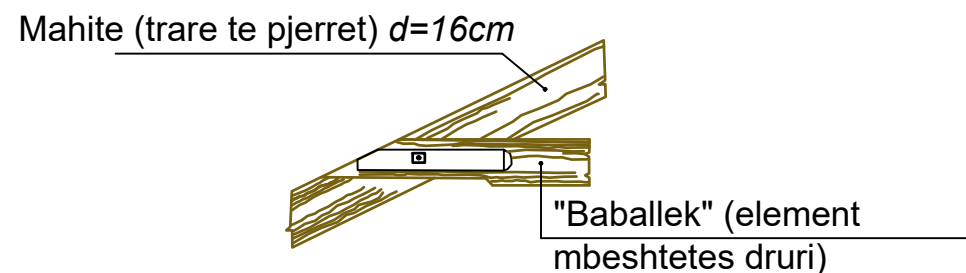
Detaji i lidhjes se elementeve te mahive



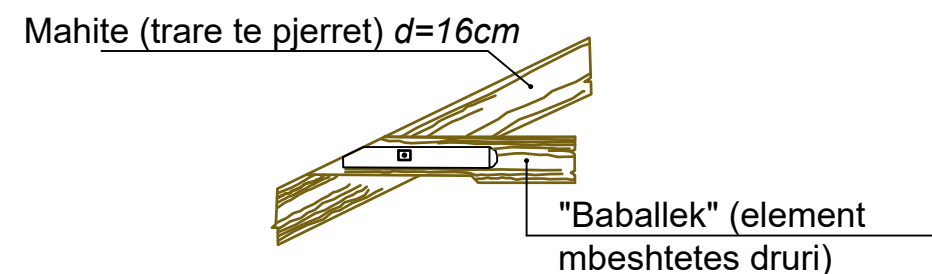
Detaji i lidhjes se baballekut dhe diagonaleve mbi traun ne mbeshtetje



Detaji i lidhjes se mahive me gersherezen



Detaji i lidhjes se mahive me gersherezen



EMERTIMI I PROJEKTIT:

**PERMIRESIMI I
KUSHTEVE TE BANIMIT
PER KOMUNITETET E
VARFERA DHE TE
PAFAVORIZUARA**

Emertimi i Fletes:

Detaje ndertimi te elementeve te
catise

Perfituesi:

Hava Mesutaj

Adresa:

Fshati Siqece,
Njesia Administrative Ruzhdie,
Bashkia Patos

Grupi i Projektimit:

Ing. Agim LISI

Ing. Arben MANOKU

Ing. Silvana TIKA

Ing elek. Sokjon GOLEMAJ

DREJTORIA E HARTIMIT TE
PROJEKTEVE, MONITORIMIT TE
INVESTIMEVE DHE TE SHERBIMEVE

Ing. Arben MANOKU

SHKALLA

1:75

Fleta:
Ç-03

Shkurt
2022

Detaje ndertimi te elementeve te themeleve, brezave antisizmik dhe dyshemese



REPUBLIKA E SHQIPERISE
BASHKIA PATOS

DREJTORIA E HARTIMIT TE PROJEKTEVE, MANITORIMIT E
INVESTIMEVE DHE SHERBIMEVE

EMERTIMI I PROJEKTIT:

**PERMIRESIMI I
KUSHTEVE TE BANIMIT
PER KOMUNITETET E
VARFERA DHE TE
PAFAVORIZUARA**

Emertimi i Fletes:

Detaje ndertimi te elementeve te
themeleve, brezave antisizmik
dhe dyshemese

Perfituesi:

Hava Mesutaj

Adresa:

Fshati Drenie,
Njesia Administrative Ruzhdie,
Bashkia Patos

Grupi i Projektimit:

Ing. Agim LISI

Ing. Arben MANOKU

Ing. Silvana TIKA

Ing elek. Sokjon GOLEMAJ

DREJTORIA E HARTIMIT TE
PROJEKTEVE, MONITORIMIT TE
INVESTIMEVE DHE TE SHERBIMEVE

Ing. Arben MANOKU

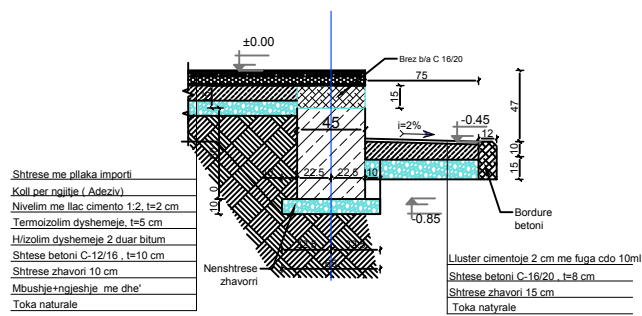
SHKALLA

1:75

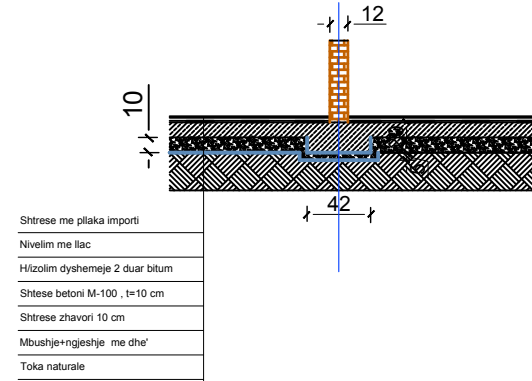
Fleta:
D-01

Shkurt
2022

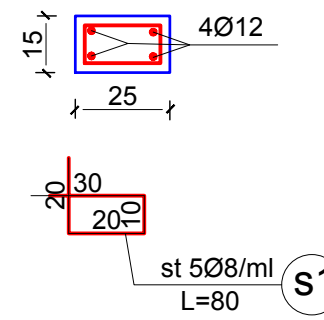
PRERJA 1-1 SH 1:20



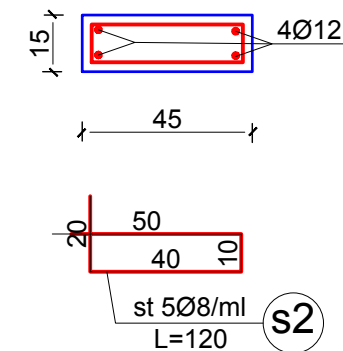
PRERJA 2-2 SH 1:20



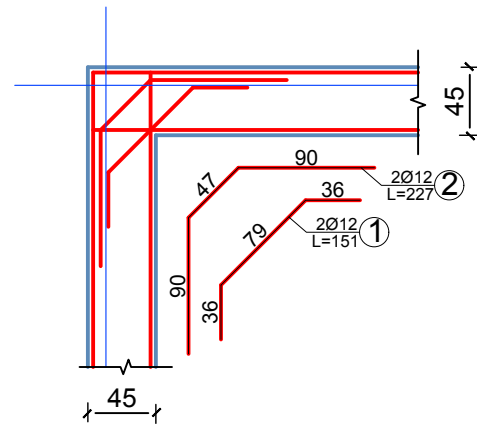
PRERJA 1-1
SH-1:20



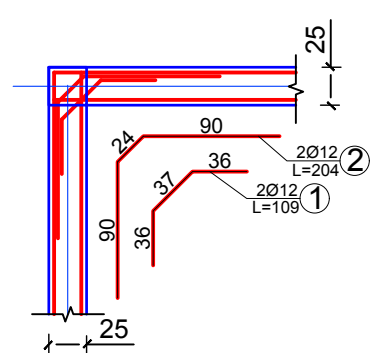
PRERJA 2-2
SH-1:20



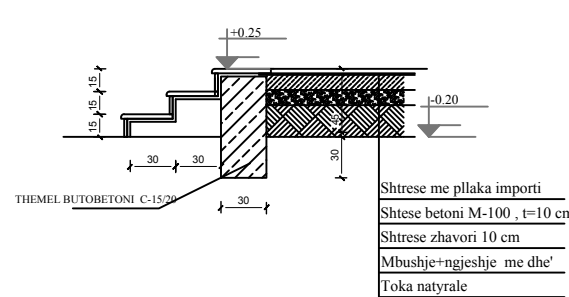
Detaji 1 i brezit antisizmik mbi mure guri
SH-1:20



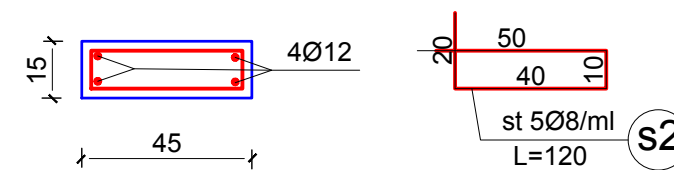
Detaji 1 i brezit antisizmik nen cati
SH-1:20



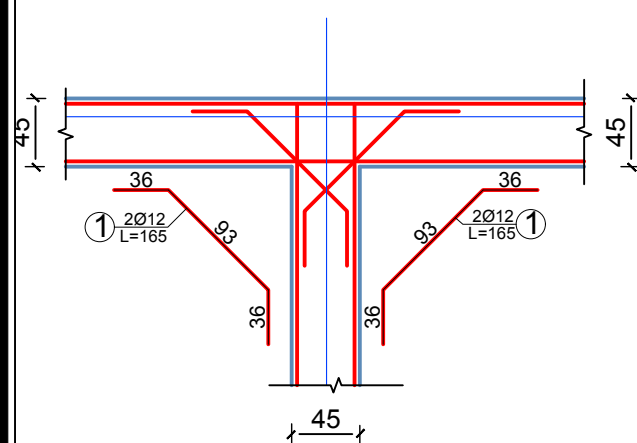
HOLLESI E SHKALLES SE
JASHTEME SH 1:20



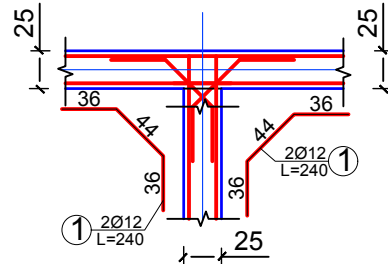
PRERJA 2-2
SH-1:20



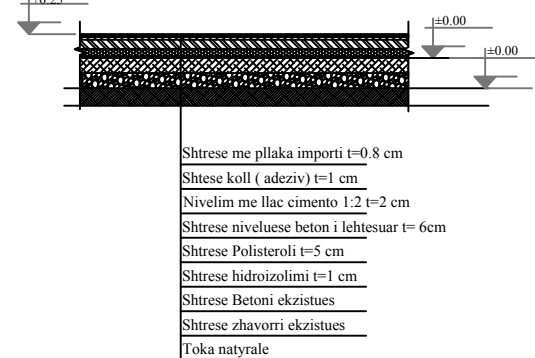
Detaji 2 i brezit antisizmik mbi mure guri
SH-1:20



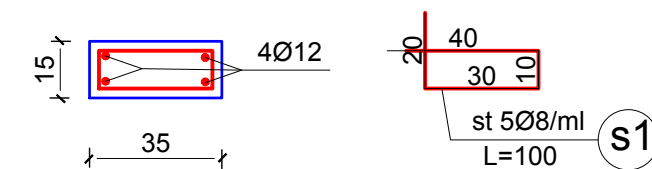
Detaji 2 i brezit antisizmik nen cati
SH-1:20



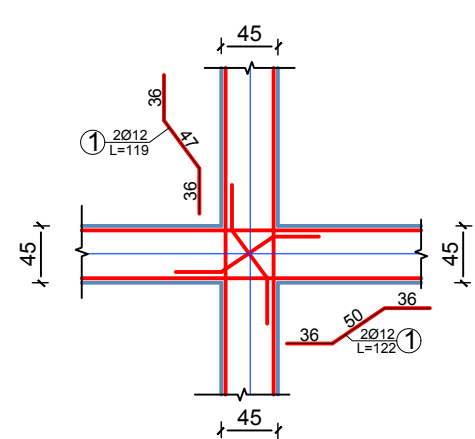
HOLLESI E SHTRESA VE TE NDERTES ES
PAS ADAPTIMIT SH 1:20



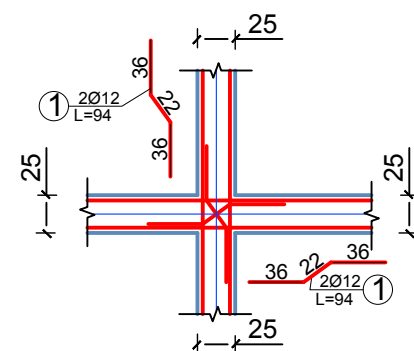
PRERJA 1-1
SH-1:20



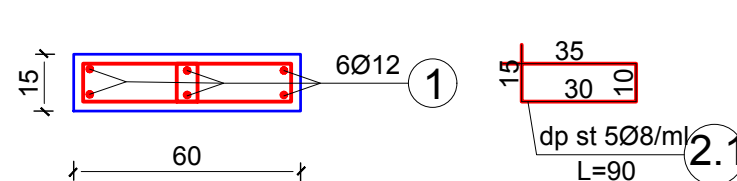
Detaji 3 i brezit antisizmik mbi mure guri
SH-1:20



Detaji 3 i brezit antisizmik nen cati
SH-1:20



PRERJA 1-1
SH-1:20



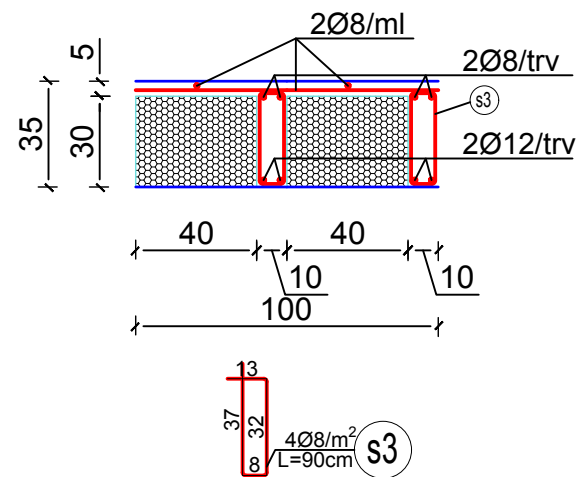
Hollesi ndertimore te soletave me polisterol, tarracave dhe cative



REPUBLIKA E SHQIPERISE
BASHKIA PATOS

DREJTORIA E HARTIMIT TE PROJEKTEVE, MANITORIMIT E
INVESTIMEVE DHE SHERBIMEVE

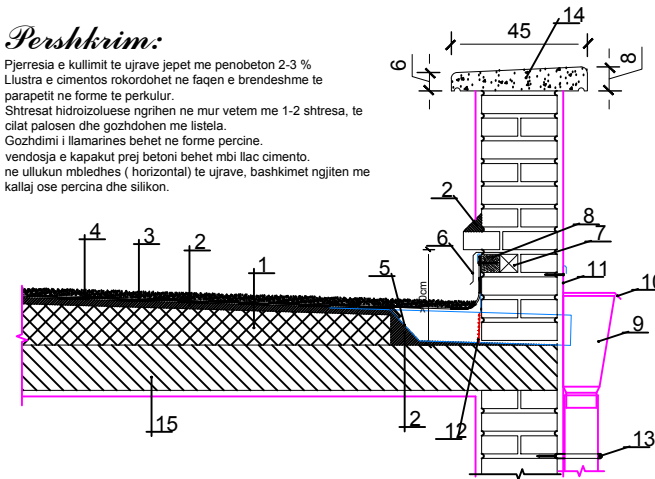
HOLLESI E NDERTIMIT TE SOLETES ME POLISTEROL SH 1:25



DETAJI I SHKARKIMIT TE UJRAVE TE TARRACES

Pershkrim:

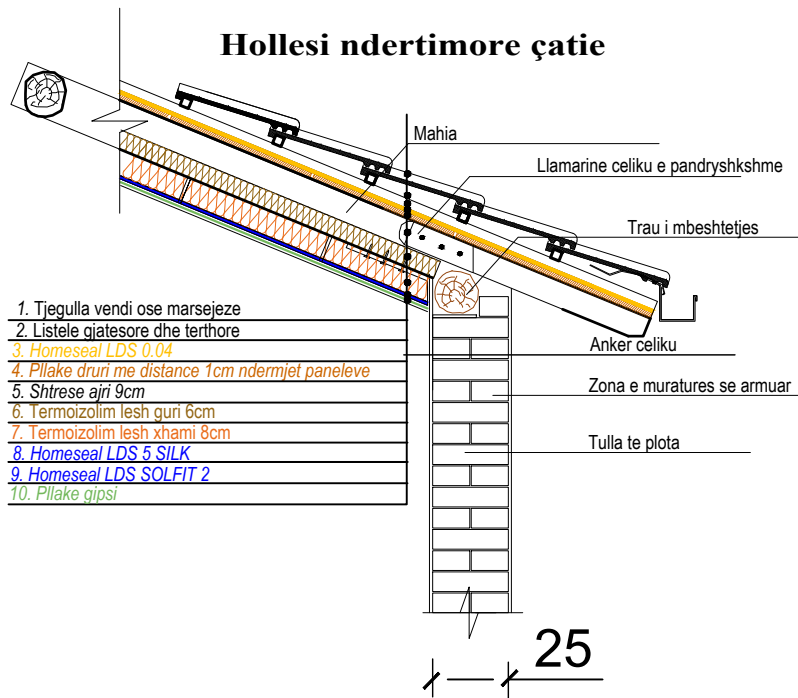
- Pjerrësia e kullimit të ujrave jepet me penobeton 2-3 %
- Lustria e cimentos rrokodohet në faqen e brendshme të parapetit në formë të perkulur.
- Shtresat hidroizoluese ngrihen në mur vetëm me 1-2 shtresa, të cilat palosen dhe gozdhohen me listela.
- Gozhdimi i llamarines bëhet në formë percine.
- vendosja e kapakut prej betoni bëhet mbi llacimento.
- në ullukun mbledhës (horizontal) të ujrave, bashkimet ngjiten me kallaj ose percina dhe silikon.



Legjenda:

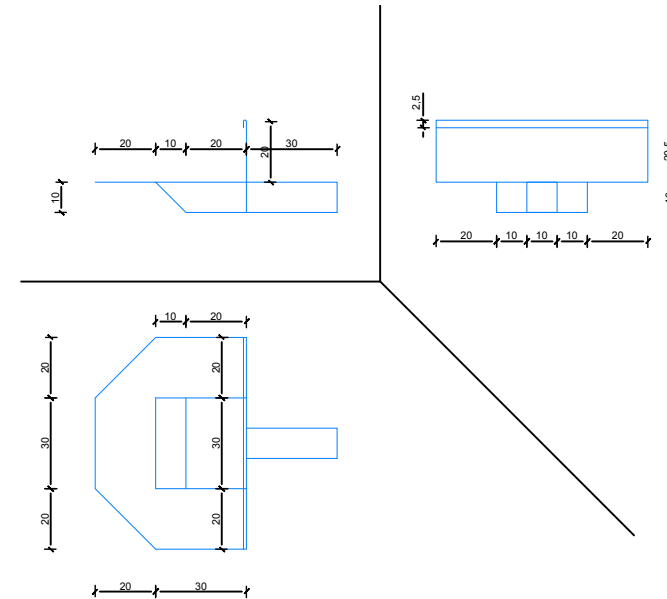
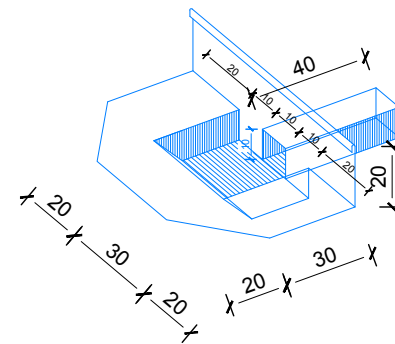
- Penobeton
- Lluster cimentoje 2 cm
- Hidroizolim me 2-3 flete guajne.
- Granil i ruluar 2cm.
- Llamarine zingato ose alumin.
- Impluver llamarine
- Tako dru Pishe e h/izoluar 6x6x20 xm cdo 70 cm.
- Listele gjatesore.
- Kasete shkarkimi.
- Kapaku i kasetes.
- Ganxhe per fiksimin e kasetes.
- Skare metalike.
- Unaze per fiksimin e ullkut.
- Bllok betoni montazhi.
- Soleta

Hollesi ndertimore çatie



- Tjegulla vendi ose marsejeze
- Listele gjatesore dhe terthore
- Homeseal LDS 0.04
- Pllake druri me distance 1cm ndermjet paneleve
- Shtrese ajri 9cm
- Termoizolim lesh quri 6cm
- Termoizolim lesh xhami 8cm
- Homeseal LDS 5 SILK
- Homeseal LDS SOLFIT 2
- Pllake gipsi

KASETA E MBLEDHJES SE UJRAVE



EMERTIMI I PROJEKTTIT:

**PERMIRESIMI I
KUSHTEVE TE BANIMIT
PER KOMUNITETET E
VARFERA DHE TE
PAFAVORIZUARA**

Emertimi i Fletes:

Hollesi ndertimore te soletave
me polisterol, tarracave dhe
cative

Perfituesi:

Hava Mesutaj

Adresa:

Fshati Drenie,
Njesia Administrative Ruzhdie,
Bashkia Patos

Grupi i Projektimit:

Ing. Agim LISI
Ing. Arben MANOKU
Ing. Silvana TIKA
Ing elek. Sokjon GOLEMAJ

DREJTORIA E HARTIMIT TE
PROJEKTEVE, MONITORIMIT TE
INVESTIMEVE DHE TE SHERBIMEVE

Ing. Arben MANOKU

SHKALLA

1:75

Fleta:
D-02

Shkurt
2022



REPUBLIKA E SHQIPERISE
BASHKIA PATOS

DREJTORIA E PLANIFIKIMIT URBAN
DHE KONTROLLIT TE ZHVILLIMIT DHE PROJEKTIMEVE

OBJEKTI:

**PERMIRESIMI I KUSHTEVE TE BANIMIT PER KOMUNITET E VARFERA
DHE TE PAFAVORIZUARA**

Banesa B.FN-06

MIRATOHET
KRYETARE E BASHKISE
Rajmonda BALILAJ

SHKURT 2022

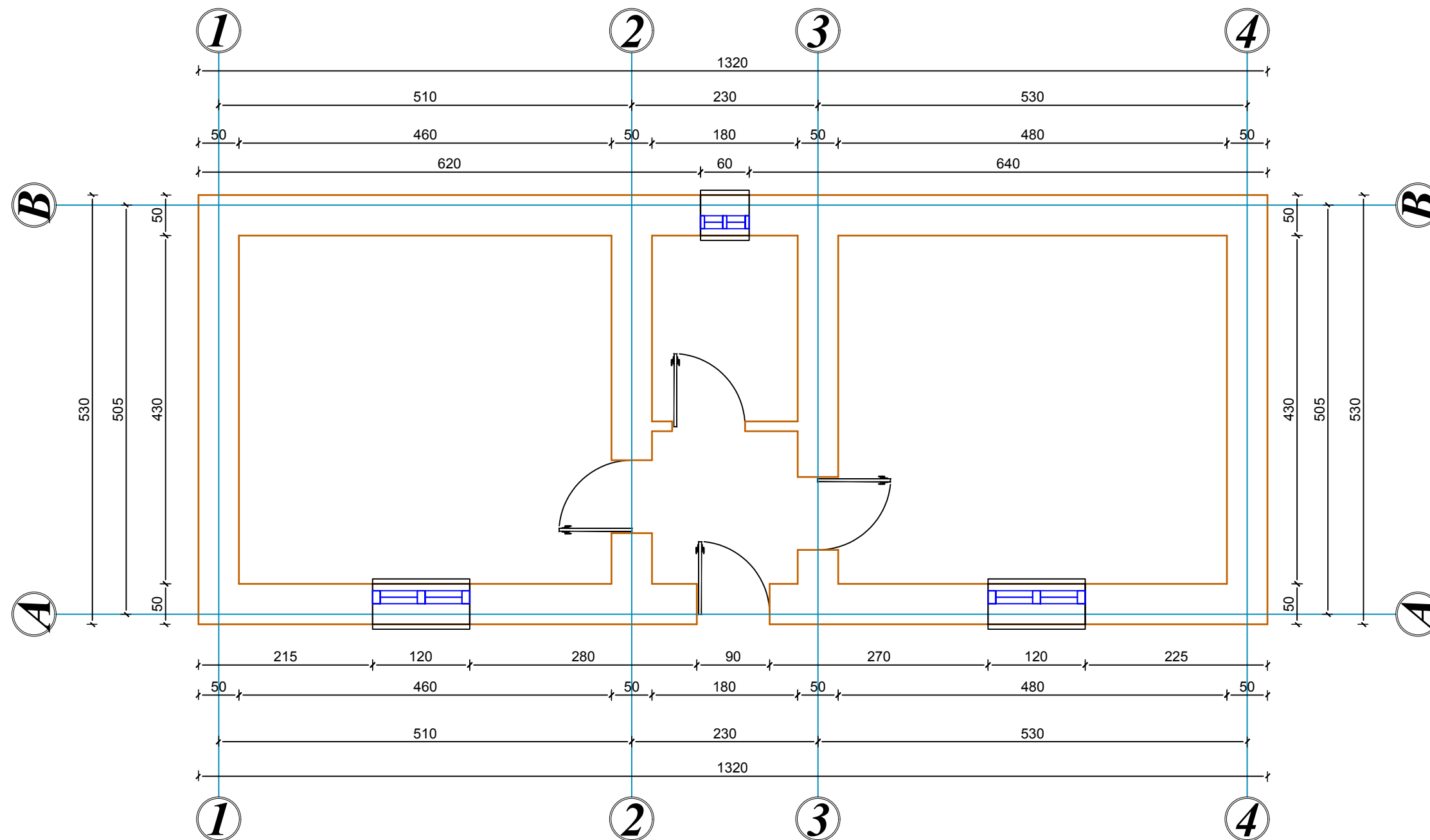
Planimetria perpara rikonstruksionit



REPUBLIKA E SHQIPERISE
BASHKIA PATOS

DREJTORIA E HARTIMIT TE PROJEKTEVE, MANITORIMIT E
INVESTIMEVE DHE SHERBIMEVE

PLANIMETRIA E BANESES SE ILIR MYFTARI NE FSHATIN RUZHDIJE SH-1:50



EMERTIMI I PROJEKTIT:

**PERMIRESIMI I
KUSHTEVE TE BANIMIT
PER KOMUNITETET E
VARFERA DHE TE
PAFAVORIZUARA**

Emertimi i Fletes:

Planimeria perpara
rikonstruksionit

Perfituesi:

Ilir Myftari

Adresa:

Fshati Ruzhdie,
Njesia Administrative Ruzhdie
Bashkia Patos

Grupi i Projektimit:

Ing. Agim LISI
Ing. Arben MANOKU
Ing. Silvana TIKA
Ing. Sokjon GOLEMAJ

DREJTORIA E HARTIMIT TE
PROJEKTEVE, MONITORIMIT TE
INVESTIMEVE DHE TE SHERBIMEVE

Ing. Arben MANOKU

SHKALLA

1:60

Fleta:
K-01

Shkurt
2022

Planimetria pas rikonstruksionit



REPUBLIKA E SHQIPERISE
BASHKIA PATOS

DREJTORIA E HARTIMIT TE PROJEKTEVE, MANITORIMIT E
INVESTIMEVE DHE SHERBIMEVE

PLANIMETRIA E BANESES SE ILIR MYFTARI NE FSHATIN RUZHDIE SH-1:50

EMERTIMI I PROJEKTIT:

**PERMIRESIMI I
KUSHTEVE TE BANIMIT
PER KOMUNITETET E
VARFERA DHE TE
PAFAVORIZUARA**

Emertimi i Fletes:

Planimeria pas rikonstruksionit

Perfituesi:

Ilir Myftari

Adresa:

Fshati Ruzhdie,
Njesia Administrative Ruzhdie
Bashkia Patos

Grupi i Projektimit:

Ing. Agim LISI
Ing. Arben MANOKU
Ing. Silvana TIKA
Ing. elek. Sokjon GOLEMAJ

DREJTORIA E HARTIMIT TE
PROJEKTEVE, MONITORIMIT TE
INVESTIMEVE DHE TE SHERBIMEVE

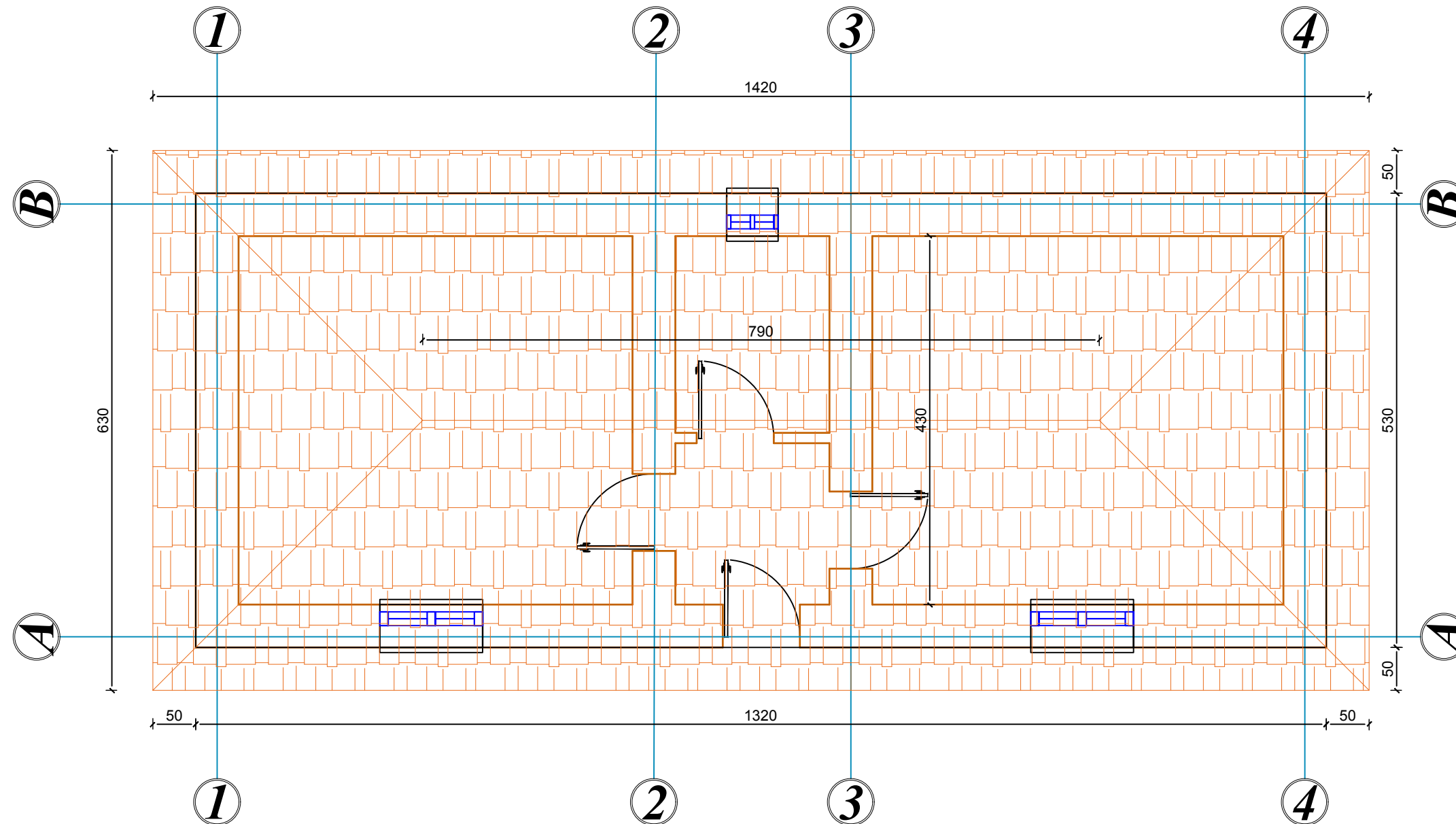
Ing. Arben MANOKU

SHKALLA

1:60

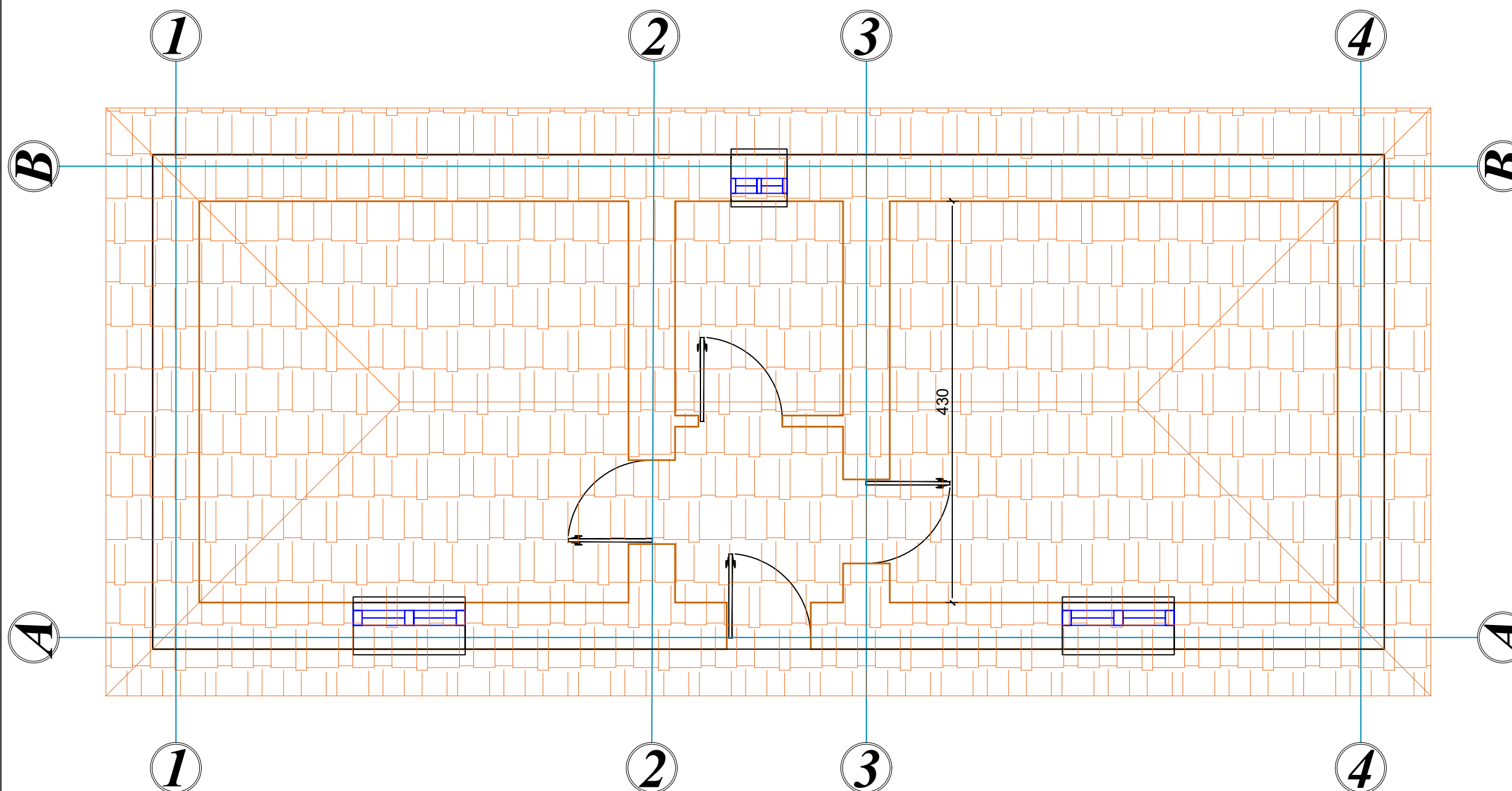
Fleta:
K-02

Shkurt
2022





PLANIMETRIA E BANESES SE ILIR MYFTARI
NE FSHATIN RUZHDIE SH-1:50



EMERTIMI I PROJEKTIT:

PERMIRESIMI I
KUSHTEVE TE BANIMIT
PER KOMUNITETET E
VARFERA DHE TE
PAFAVORIZUARA

Emertimi i Fletes:

Planimetria e catise se objekti
qe do te rikonstruktohet

Perfituesi:

Ilir Myftari

Adresa:

Fshati Ruzhdie,
Njesia Administrative Ruzhdie,
Bashkia Patos

Grupi i Projektimit:

Ing. Agim LISI
Ing. Arben MANOKU
Ing. Silvana TIKA
Ing elek. Sokjon GOLEMAJ

DREJTORIA E HARTIMIT TE
PROJEKTEVE, MONITORIMIT TE
INVESTIMEVE DHE TE SHERBIMEVE

Ing. Arben MANOKU

SHKALLA

1:50

Fleta:
Ç-01

Shkurt
2022

Kapriatat kryesore dhe elementete konstruktive te catise



REPUBLIKA E SHQIPERISE
BASHKIA PATOS

DREJTORIA E HARTIMIT TE PROJEKTEVE, MANITORIMIT E
INVESTIMEVE DHE TE SHERBIMEVE

EMERTIMI I PROJEKTIT:

**PERMIRESIMI I
KUSHTEVE TE BANIMIT
PER KOMUNITETET E
VARFERA DHE TE
PAFAVORIZUARA**

Emertimi i Fletes:

Kapriatat kryesore dhe
elementete konstruktive te catise

Perfituesi:

Iir Myftari

Adresa:

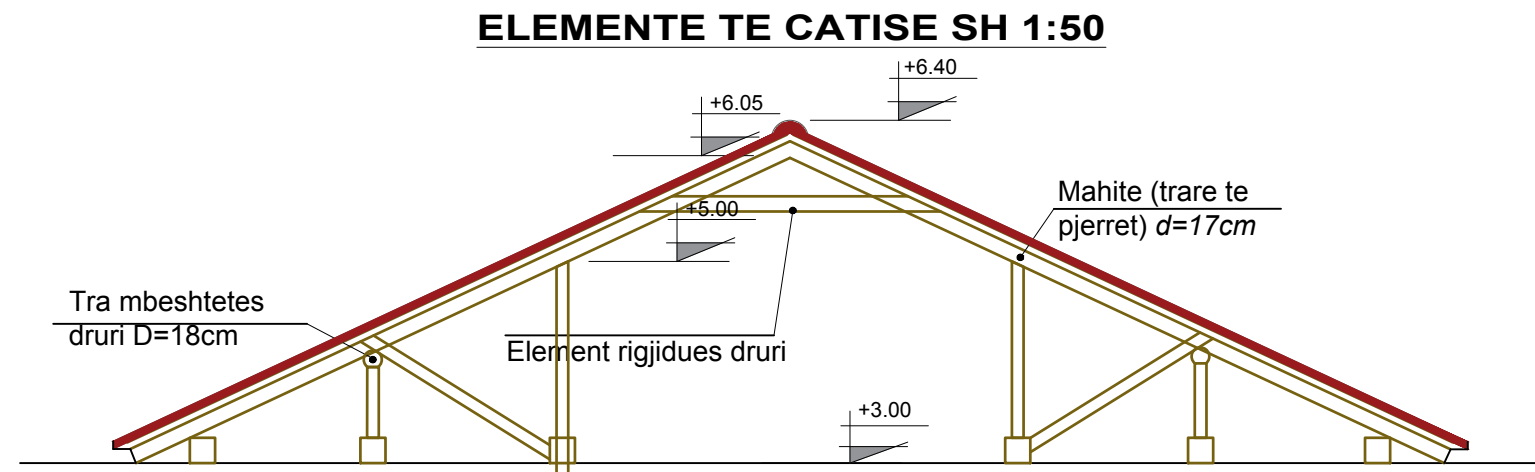
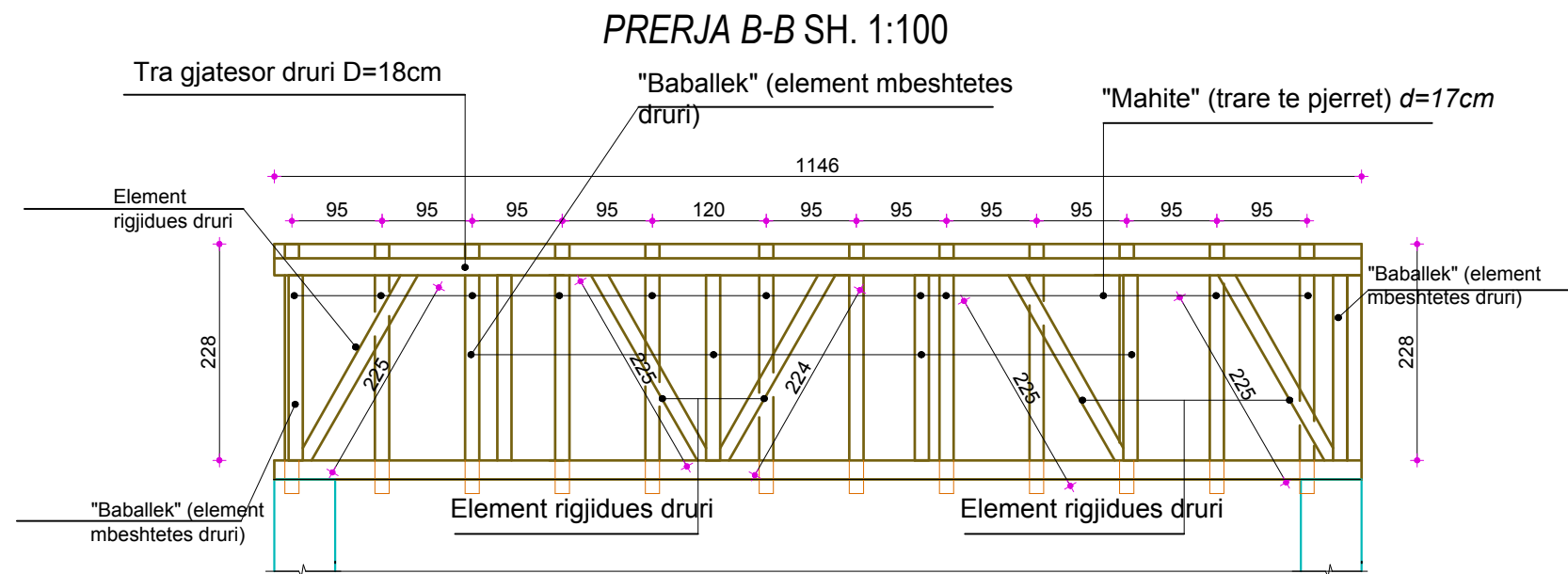
Fshati Ruzhdie,
Njesia Administrative Ruzhdie,
Bashkia Patos

Grupi i Projektimit:

Ing. Agim LISI
Ing. Arben MANOKU
Ing. Silvana TIKA
Ing elek. Sokjon GOLEMAJ

DREJTORIA E HARTIMIT TE
PROJEKTEVE, MONITORIMIT TE
INVESTIMEVE DHE TE SHERBIMEVE

Ing. Arben MANOKU



SHKALLA

1:75

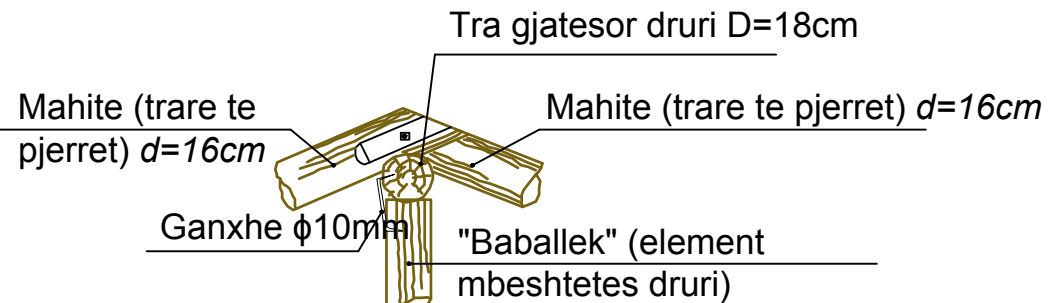
Fleta:
Ç-02

Shkurt
2022

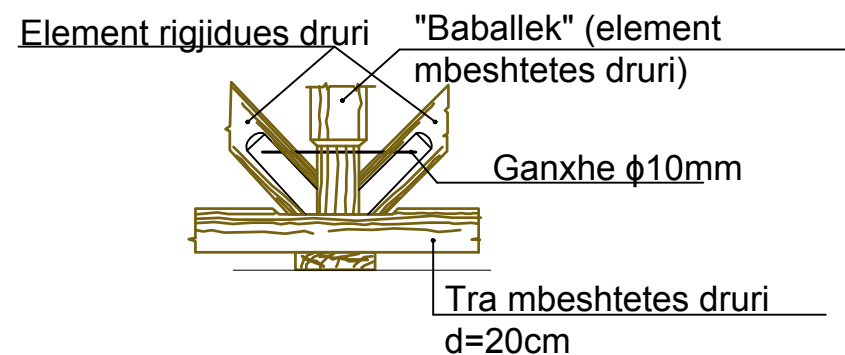
Detaje ndertimi te elementeve te catise

DETAJE TE NDERTIMIT TE ÇATISE SH 1:75

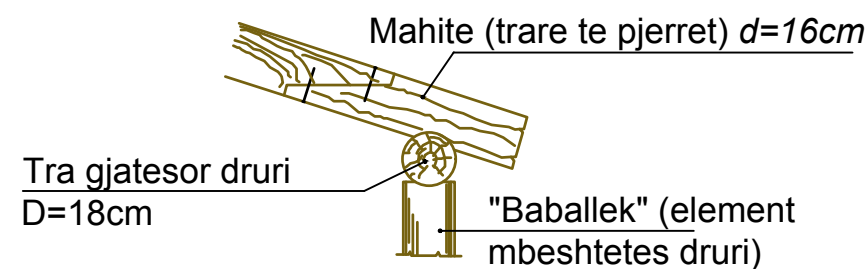
Detaji i lidhjes se mahive mbi traun gjatesor



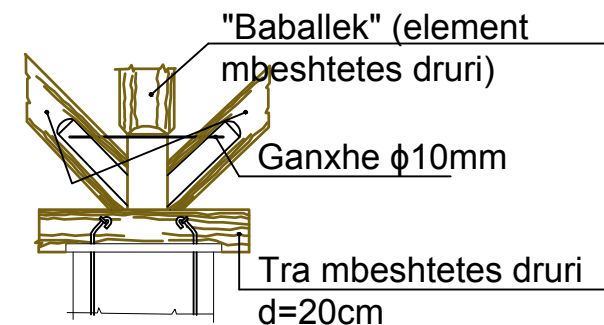
Detaji i lidhjes se baballekut dhe diagonaleve mbi traun ne mbeshtetje



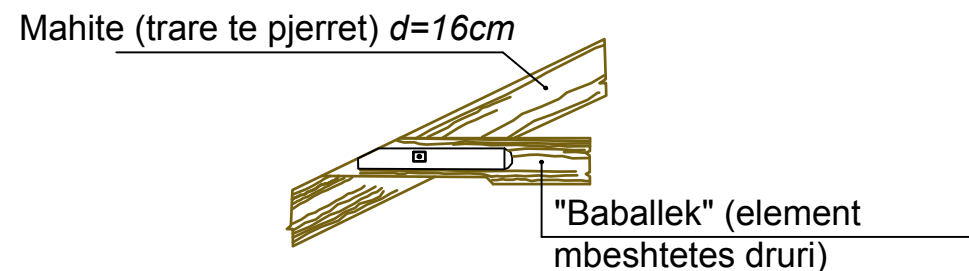
Detaji i lidhjes se elementeve te mahive



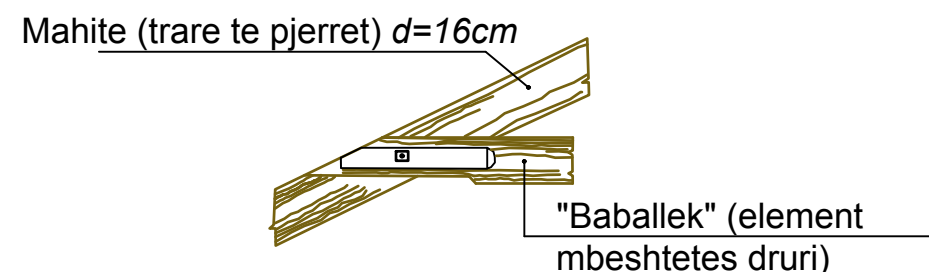
Detaji i lidhjes se baballekut dhe diagonaleve mbi traun ne mbeshtetje



Detaji i lidhjes se mahive me gersherezen



Detaji i lidhjes se mahive me gersherezen



REPUBLIKA E SHQIPERISE
BASHKIA PATOS

DREJTORIA E HARTIMIT TE PROJEKTEVE, MANITORIMIT E
INVESTIMEVE DHE SHERBIMEVE

EMERTIMI I PROJEKTIT:

**PERMIRESIMI I
KUSHTEVE TE BANIMIT
PER KOMUNITETET E
VARFERA DHE TE
PAFAVORIZUARA**

Emertimi i Fletes:

Detaje ndertimi te elementeve te
catise

Perfituesi:

Iir Myftari

Adresa:

Fshati Ruzhdie,
Njesia Administrative Ruzhdie,
Bashkia Patos

Grupi i Projektimit:

Ing. Agim LISI

Ing. Arben MANOKU

Ing. Silvana TIKA

Ing elek. Sokjon GOLEMAJ

DREJTORIA E HARTIMIT TE
PROJEKTEVE, MONITORIMIT TE
INVESTIMEVE DHE TE SHERBIMEVE

Ing. Arben MANOKU

SHKALLA

1:75

Fleta:
Ç-03

Shkurt
2022

Detaje ndertimi te elementeve te themeleve, brezave antisizmik dhe dyshemese



REPUBLIKA E SHQIPERISE
BASHKIA PATOS

DREJTORIA E HARTIMIT TE PROJEKTEVE, MANITORIMIT E
INVESTIMEVE DHE SHERBIMEVE

EMERTIMI I PROJEKTIT:

***PERMIRESIMI I
KUSHTEVE TE BANIMIT
PER KOMUNITETET E
VARFERA DHE TE
PAFAVORIZUARA***

Emertimi i Fletes:

Detaje ndertimi te elementeve te
themeleve, brezave antisizmik
dhe dyshemese

Perfituesi:

Ilir Myftari

Adresa:

Fshati Siqece,
Njesia Administrative Ruzhdie,
Bashkia Patos

Grupi i Projektimit:

Ing. Agim LISI

Ing. Arben MANOKU

Ing. Silvana TIKA

Ing elek. Sokjon GOLEMAJ

DREJTORIA E HARTIMIT TE
PROJEKTEVE, MONITORIMIT TE
INVESTIMEVE DHE TE SHERBIMEVE

Ing. Arben MANOKU

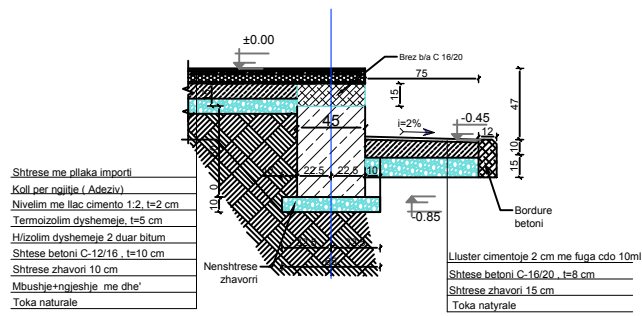
SHKALLA

1:75

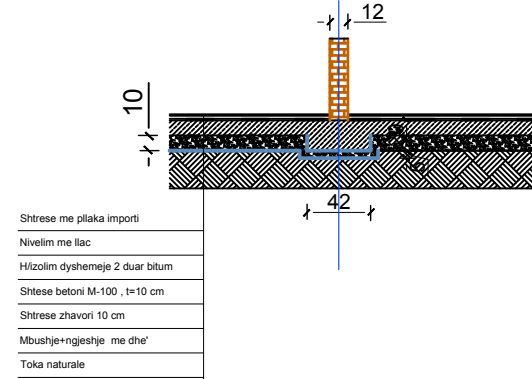
Fleta:
D-01

Shkurt
2022

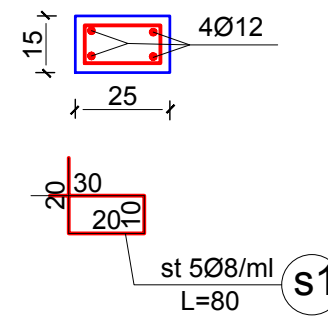
PRERJA 1-1 SH 1:20



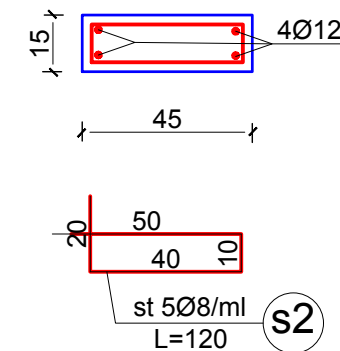
PRERJA 2-2 SH 1:20



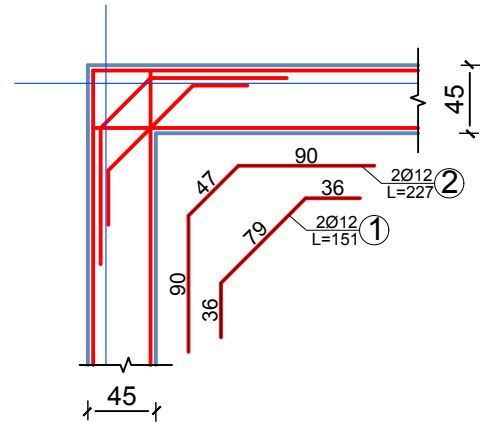
PRERJA 1-1
SH-1:20



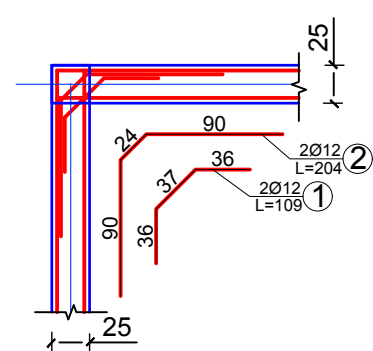
PRERJA 2-2
SH-1:20



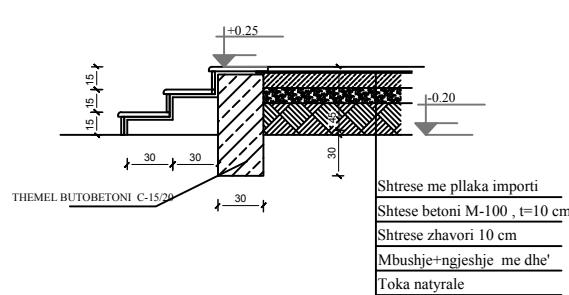
Detaji 1 i brezit antisizmik mbi mure guri
SH-1:20



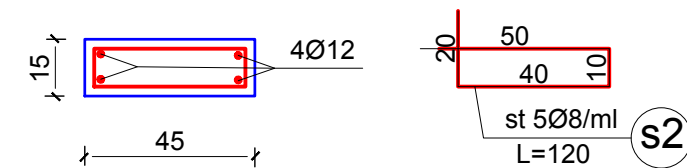
Detaji 1 i brezit antisizmik nen cati
SH-1:20



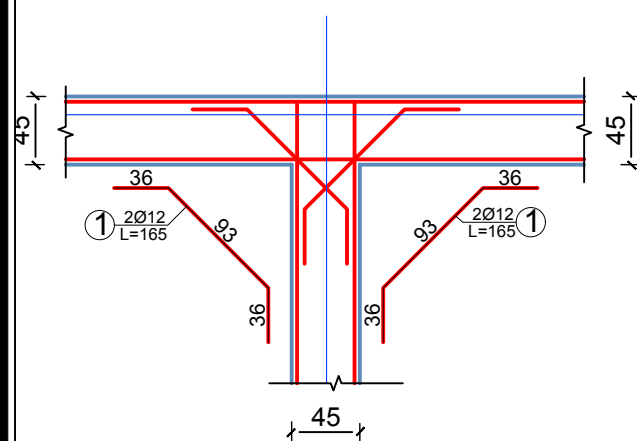
HOLLESI E SHKALLES SE
JASHTEME SH 1:20



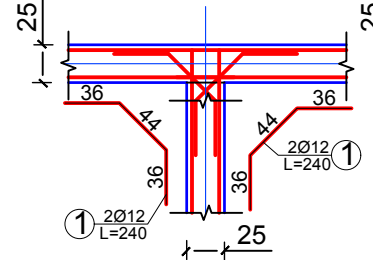
PRERJA 2-2
SH-1:20



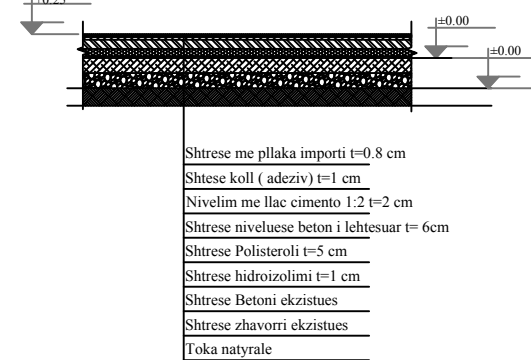
Detaji 2 i brezit antisizmik mbi mure guri
SH-1:20



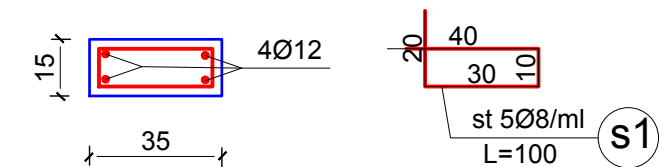
Detaji 2 i brezit antisizmik nen cati
SH-1:20



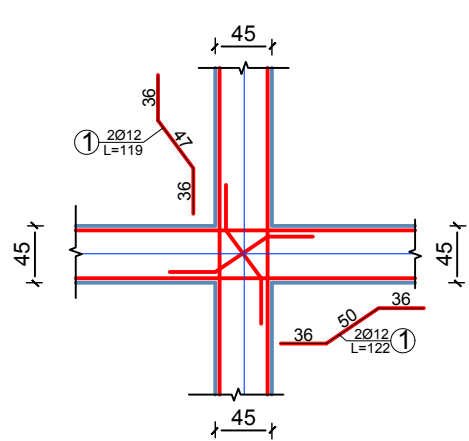
HOLLESI E SHTRESA VE TE NDERTESAS
PAS ADAPTIMIT SH 1:20



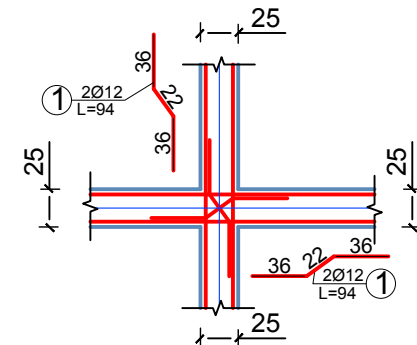
PRERJA 1-1
SH-1:20



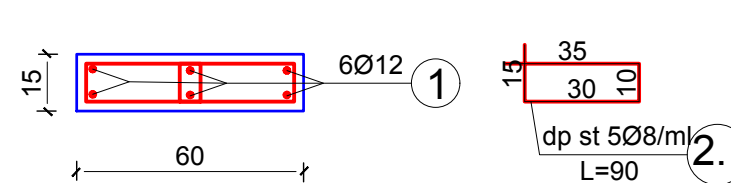
Detaji 3 i brezit antisizmik mbi mure guri
SH-1:20



Detaji 3 i brezit antisizmik nen cati
SH-1:20



PRERJA 1-1
SH-1:20



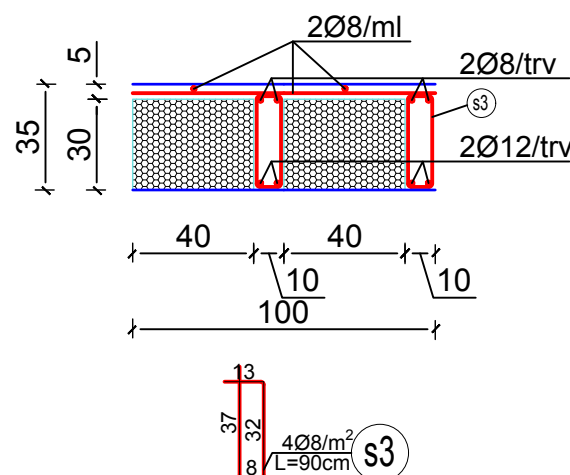
Hollesi ndertimore te soletave me polisterol, tarracave dhe cative



REPUBLIKA E SHQIPERISE
BASHKIA PATOS

DREJTORIA E HARTIMIT TE PROJEKTEVE, MANITORIMIT E INVESTIMEVE DHE SHERBIMEVE

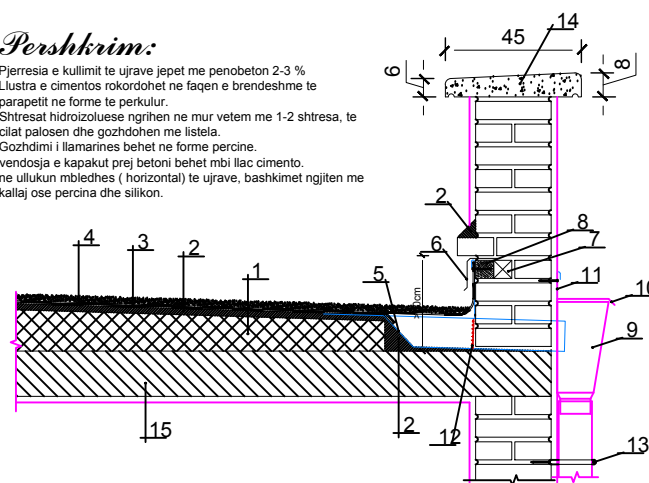
HOLLESI E NDERTIMIT TE SOLETES ME POLISTEROL SH 1:25



DETAJI I SHKARKIMIT TE UJRAVE TE TARACES

Pershkrim:

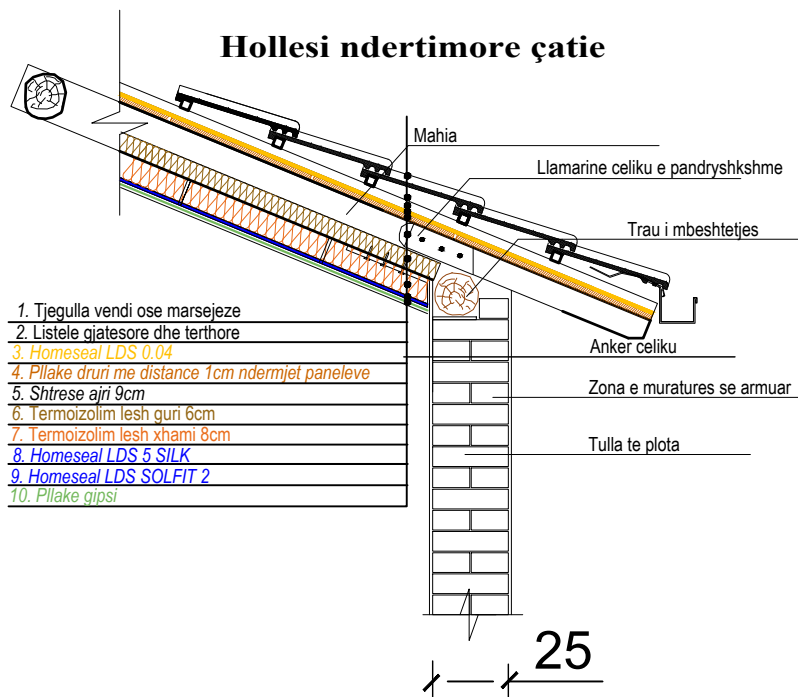
- Pjerrësia e kullimit të ujrave jepet me penobeton 2-3 %
- Lustra e cimentos rrokordohet në faqen e brendëshme të parapetit në formë të perkulur.
- Shtresat hidroizoluese ngrihen në mur vetëm me 1-2 shtresa, të cilat palosen dhe gozdohen me listelë.
- Gozhdimi i llamarines bëhet në formë percine.
- vendosja e kapakut prej betoni bëhet mbi llac cimento.
- në ullukun mbledhës (horizontal) të ujrave, bashkimet ngjiten me kallaj ose percina dhe silikon.



Legjenda:

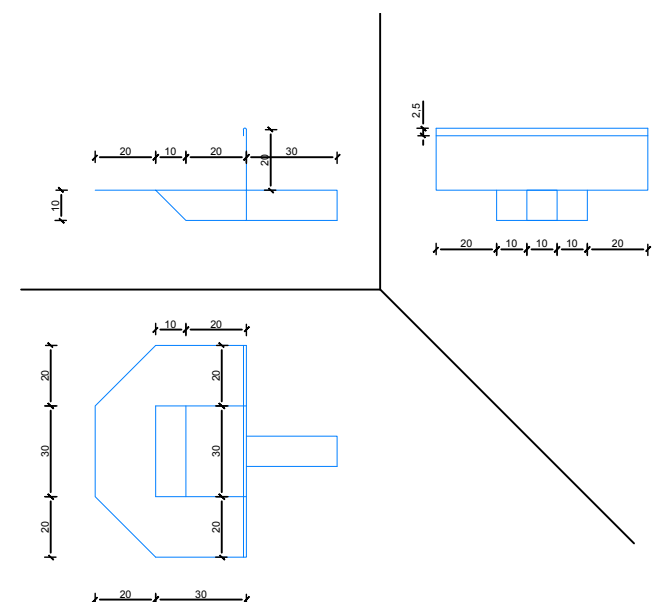
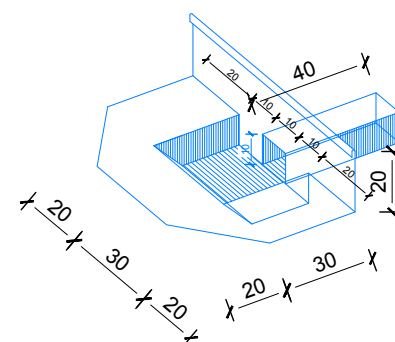
- Penobeton
- Lluster cimentoje 2 cm
- Hidroizolim me 2-3 flete guajne.
- Granil i ruluar 2cm.
- Llamarine zingato ose alumin.
- Impluver llamarine
- Tako dru Pishe e h/zoluar 6x6x20 xm cdo 70 cm.
- Listele gjatesore.
- Kasete shkarkimi.
- Kapaku i kasetes.
- Ganxhe per fiksimin e kasetes.
- Skare metalike.
- Unaze per fiksimin e ullikut.
- Bllok betoni montazhi.
- Soleta

Hollesi ndertimore çatie



- Tjegulla vendi ose marsejeze
- Listele gjatesore dhe terthore
- Homeseal LDS 0.04
- Pllake druri me distance 1cm ndermjet paneleve
- Shtrese ajri 9cm
- Termoizolim lesh quri 6cm
- Termoizolim lesh xhami 8cm
- Homeseal LDS 5 SILK
- Homeseal LDS SOLFIT 2
- Pllake gipsi

KASETA E Mbledhjes se UjraVe



EMERTIMI I PROJEKTTIT:

PERMIRESIMI I KUSHTEVE TE BANIMIT PER KOMUNITETET E VARFERA DHE TE PAFAVORIZUARA

Emertimi i Fletes:

Hollesi ndertimore te soletave me polisterol, tarracave dhe cative

Perfituesi:

Ilir Myftari

Adresa:

Fshati Siqece,
Njesia Administrative Ruzhdie,
Bashkia Patos

Grupi i Projektimit:

- Ing. Agim LISI
- Ing. Arben MANOKU
- Ing. Silvana TIKA
- Ing elek. Sokjon GOLEMAJ

DREJTORIA E HARTIMIT TE PROJEKTEVE, MONITORIMIT TE INVESTIMEVE DHE TE SHERBIMEVE

Ing. Arben MANOKU

SHKALLA

1:75

Fleta:
D-02

Shkurt
2022



REPUBLIKA E SHQIPERISE
BASHKIA PATOS

DREJTORIA E PLANIFIKIMIT URBAN
DHE KONTROLLIT TE ZHVILLIMIT DHE PROJEKTIMEVE

OBJEKTI:

**PERMIRESIMI I KUSHTEVE TE BANIMIT PER KOMUNITET E VARFERA
DHE TE PAFAVORIZUARA**

Banesa B.FN-07

MIRATOHET
KRYETARE E BASHKISE
Rajmonda BALILAJ

SHKURT 2022

Planimetria e baneses perpara rikonstruksionit



REPUBLIKA E SHQIPERISE
BASHKIA PATOS

DREJTORIA E HARTIMIT TE PROJEKTEVE, MANITORIMIT E
INVESTIMEVE DHE SHERBIMEVE

EMERTIMI I PROJEKTIT:

***PERMIRESIMI I
KUSHTEVE TE BANIMIT
PER KOMUNITETET E
VARFERA DHE TE
PAFAVORIZUARA***

Emertimi i Fletes:

Planimeria perpara
rikonstruksionit

Perfituesi:

Perparim Mesutaj

Adresa:

Fshati Siqece,
Njesia Administrative Ruzhdie
Bashkia Patos

Grupi i Projektimit:

Ing. Agim LISI

Ing. Arben MANOKU

Ing. Silvana TIKA

Ing. elek. Sokjon GOLEMAJ

DREJTORIA E HARTIMIT TE
PROJEKTEVE, MONITORIMIT TE
INVESTIMEVE DHE TE SHERBIMEVE

Ing. Arben MANOKU

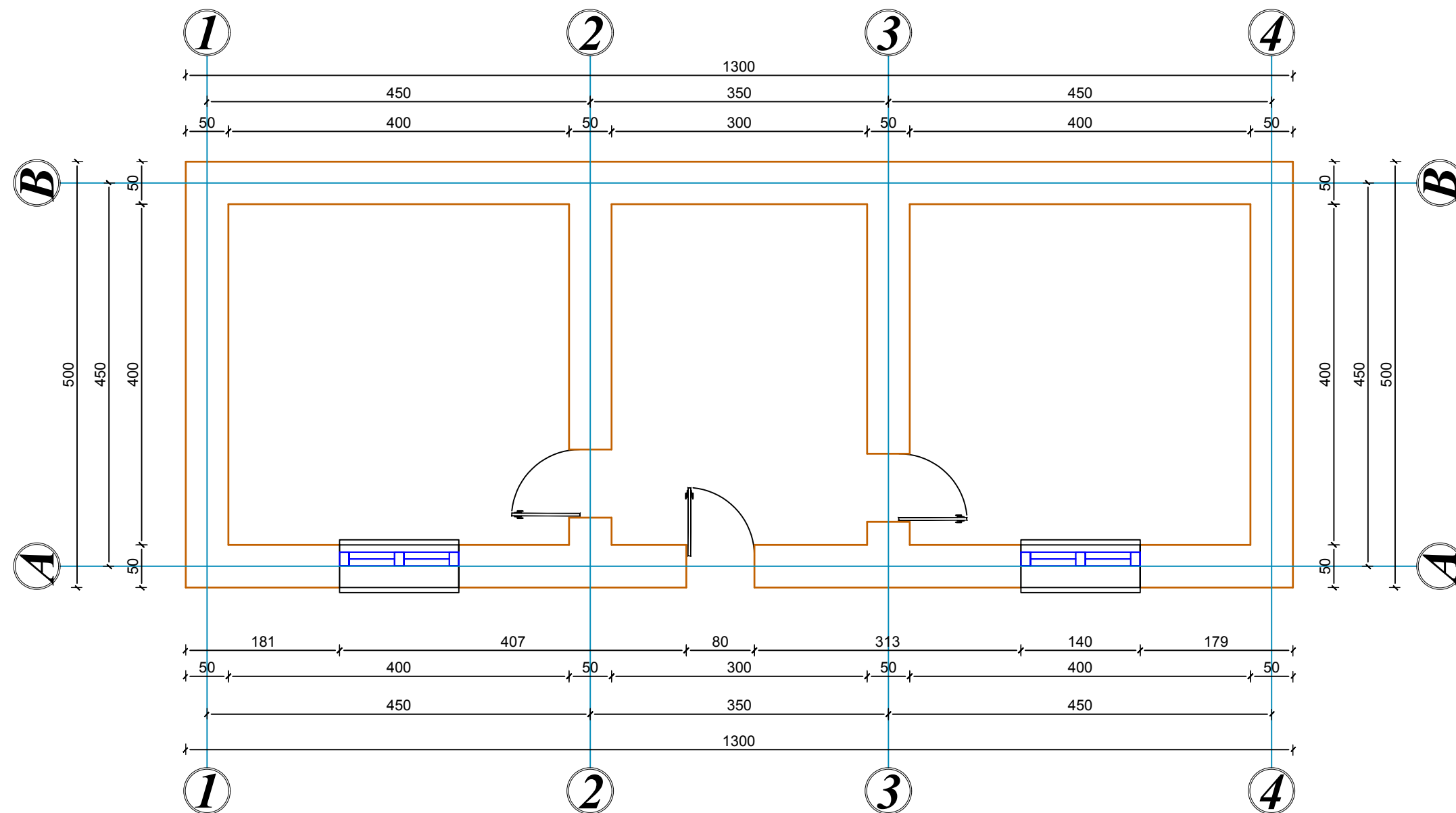
SHKALLA

1:60

Fleta:
K-01

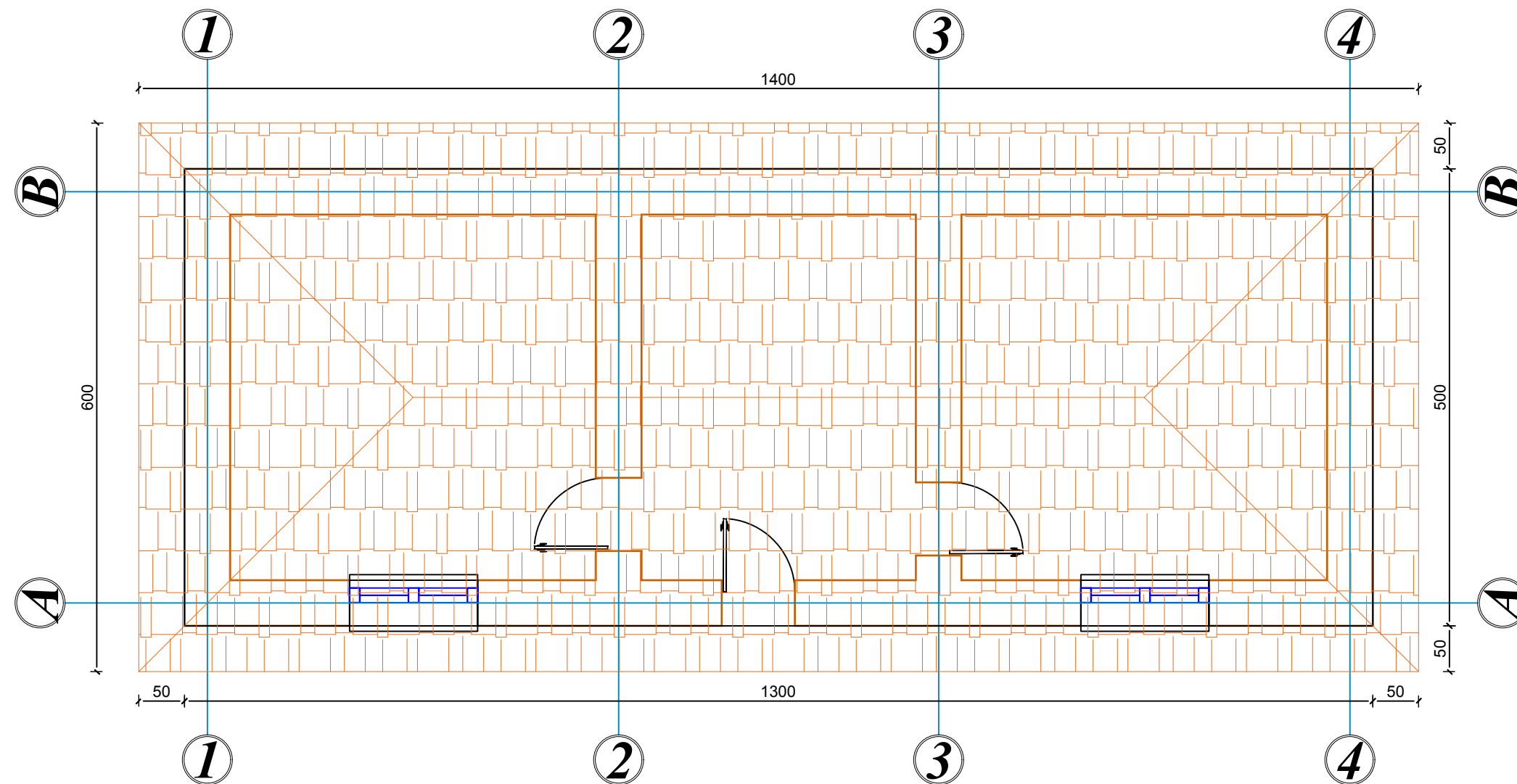
Shkurt
2022

PLANIMETRIA E BANESES SE PERPARIM MESUTAJ NE FSHATIN SIQECE SH-1:50



Planimetria e baneses dhe catise pas rikonstruksionit

PLANIMETRIA E BANESES DHE CATISE SE PERPARIM MESUTAJ NE FSHATIN SIQECE SH-1:50



REPUBLIKA E SHQIPERISE
BASHKIA PATOS

DREJTORIA E HARTIMIT TE PROJEKTEVE, MANITORIMIT E
INVESTIMEVE DHE TE SHERBIMEVE

EMERTIMI I PROJEKTIT:

**PERMIRESIMI I
KUSHTEVE TE BANIMIT
PER KOMUNITETET E
VARFERA DHE TE
PAFAVORIZUARA**

Emertimi i Fletes:

Planimeria pas rikonstruksionit

Perfituesi:

Perparim Mesutaj

Adresa:

Fshati Siqece,
Njesia Administrative Ruzhdie
Bashkia Patos

Grupi i Projektimit:

Ing. Agim LISI
Ing. Arben MANOKU
Ing. Silvana TIKAI
Ing. Sokjon GOLEMAJ

DREJTORIA E HARTIMIT TE
PROJEKTEVE, MONITORIMIT TE
INVESTIMEVE DHE TE SHERBIMEVE

Ing. Arben MANOKU

SHKALLA

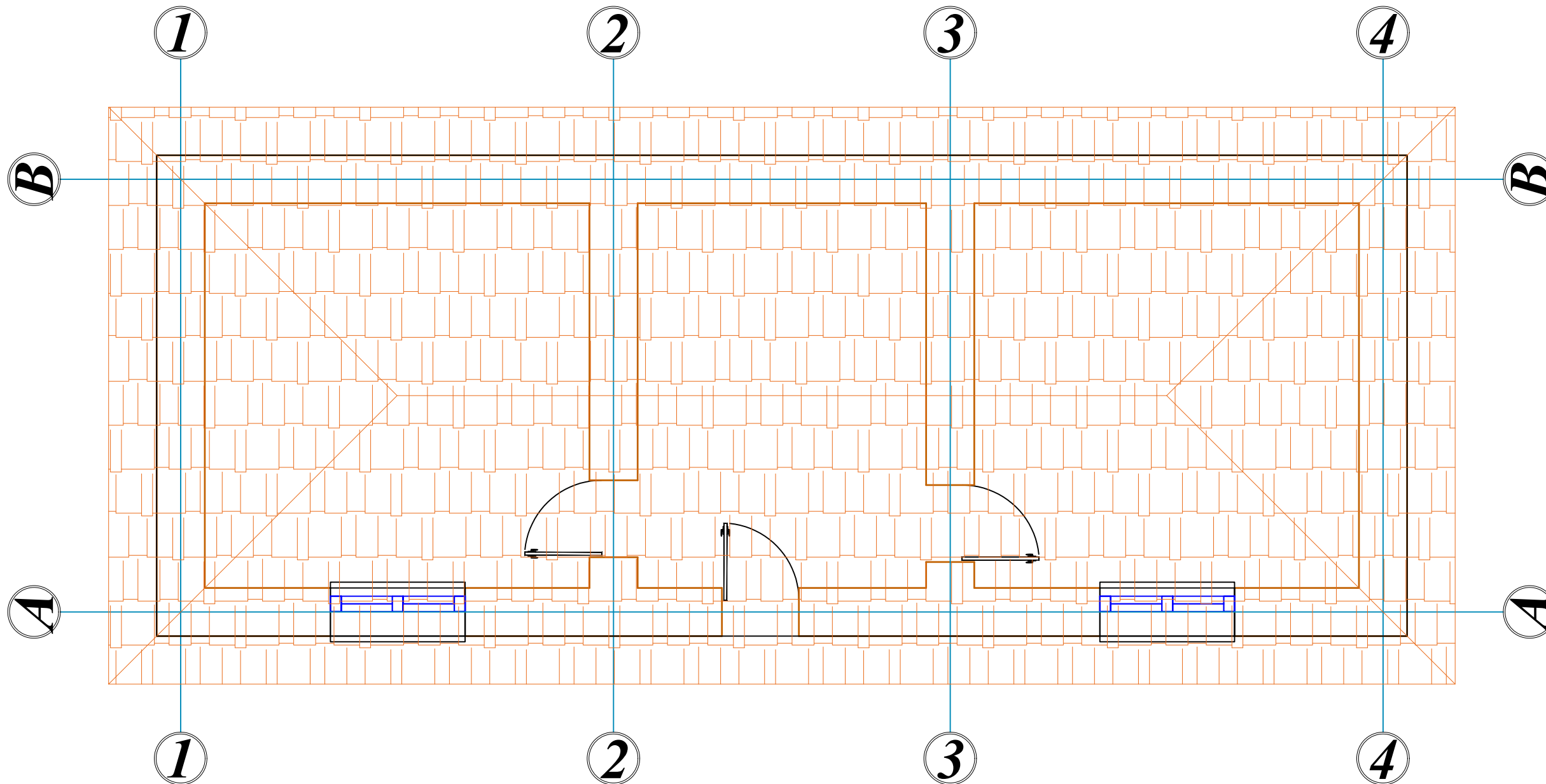
1:60

Fleta:
K-02

Shkurt
2022



**PLANIMETRIA E BANESES SE PERPARIM MESUTAJ
NE FSHATIN SIQECE SH-1:50**



EMERTIMI I PROJEKTIT:

**PERMIRESIMI I
KUSHTEVE TE BANIMIT
PER KOMUNITETET E
VARFERA DHE TE
PAFAVORIZUARA**

Emertimi i Fletes:

Planimetria e catise se objekti
qe do te rikonstruktohet

Perfituesi:

Perparim Mesutaj

Adresa:

Fshati Siqece,
Njesia Administrative Ruzhdie,
Bashkia Patos

Grupi i Projektimit:

Ing. Agim LISI
Ing. Arben MANOKU
Ing. Silvana TIKA
Ing. elek. Sokjon GOLEMAJ

DREJTORIA E HARTIMIT TE
PROJEKTEVE, MONITORIMIT TE
INVESTIMEVE DHE TE SHERBIMEVE

Ing. Arben MANOKU

SHKALLA

1:50

Fleta:
Ç-01

Shkurt
2022

Kapriatat kryesore dhe elementete konstruktive te catise



REPUBLIKA E SHQIPERISE
BASHKIA PATOS

DREJTORIA E HARTIMIT TE PROJEKTEVE, MANITORIMIT E
INVESTIMEVE DHE TE SHERBIMEVE

EMERTIMI I PROJEKTIT:

**PERMIRESIMI I
KUSHTEVE TE BANIMIT
PER KOMUNITETET E
VARFERA DHE TE
PAFAVORIZUARA**

Emertimi i Fletes:

Kapriatat kryesore dhe
elementete konstruktive te catise

Perfituesi:

Perparim Mesutaj

Adresa:

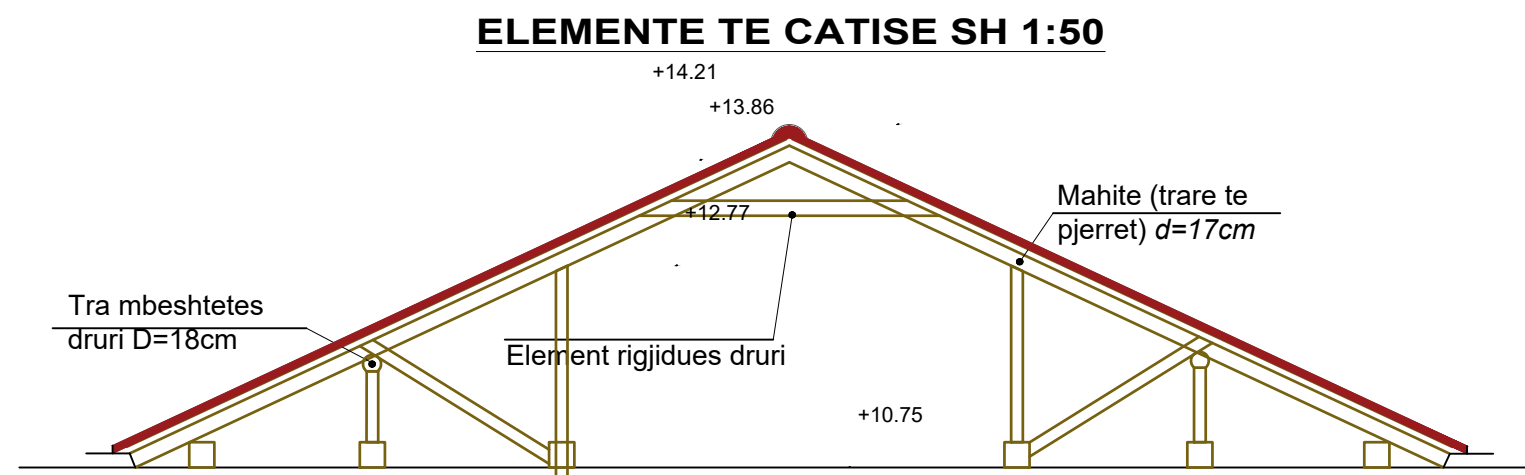
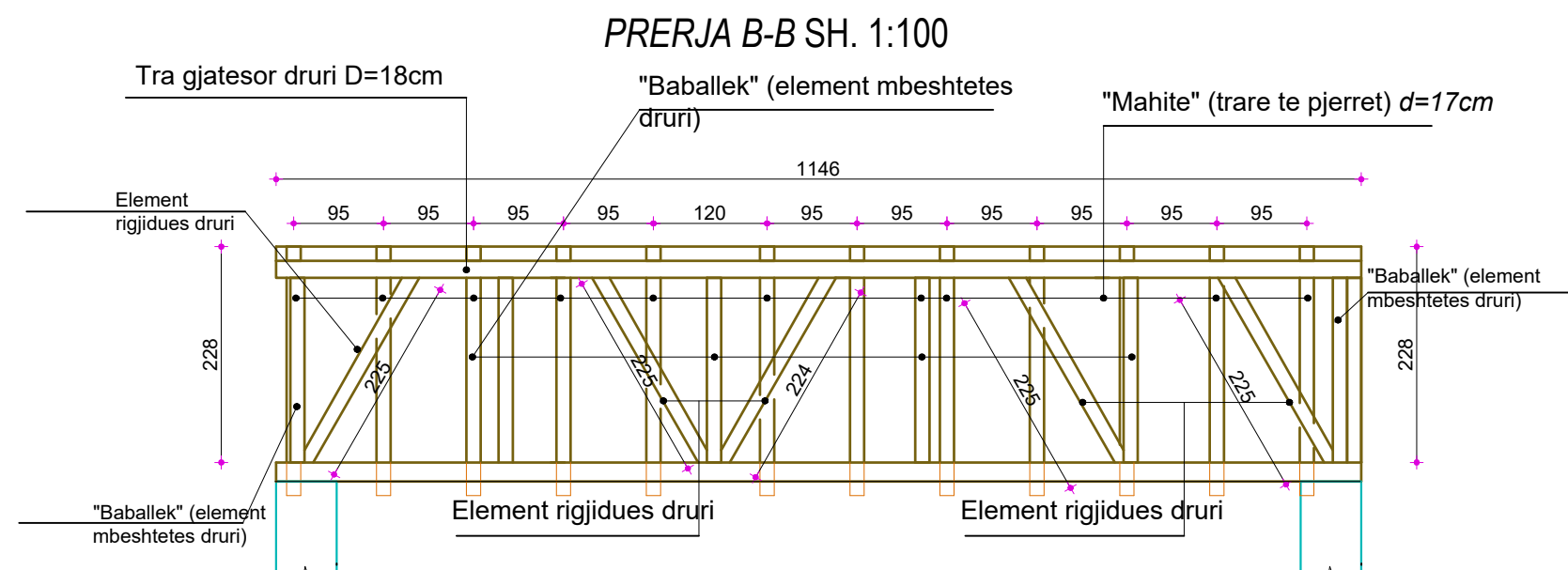
Fshati Siqece,
Njesia Administrative Ruzhdie,
Bashkia Patos

Grupi i Projektimit:

Ing. Agim LISI
Ing. Arben MANOKU
Ing. Silvana TIKA
Ing elek. Sokjon GOLEMAJ

DREJTORIA E HARTIMIT TE
PROJEKTEVE, MONITORIMIT TE
INVESTIMEVE DHE TE SHERBIMEVE

Ing. Arben MANOKU



SHKALLA

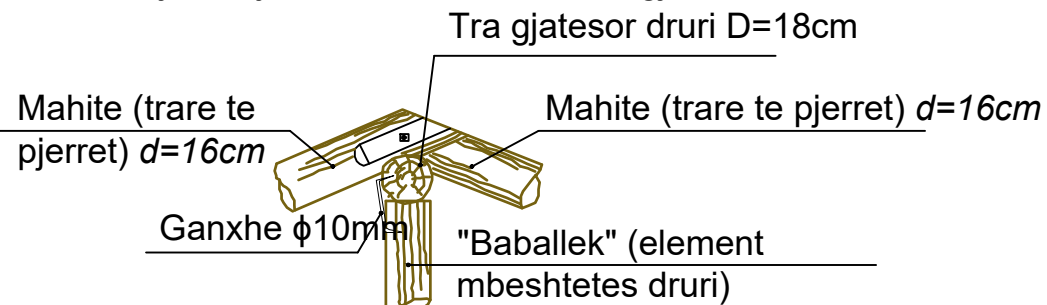
1:75

Fleta:
Ç-02

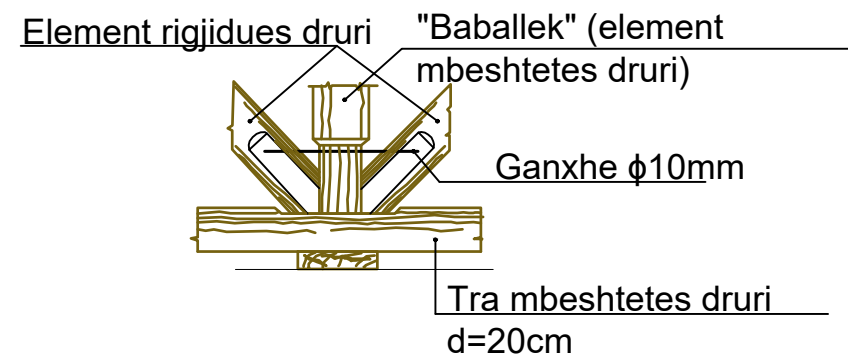
Shkurt
2022

DETAJE TE NDERTIMIT TE ÇATISE SH 1:75

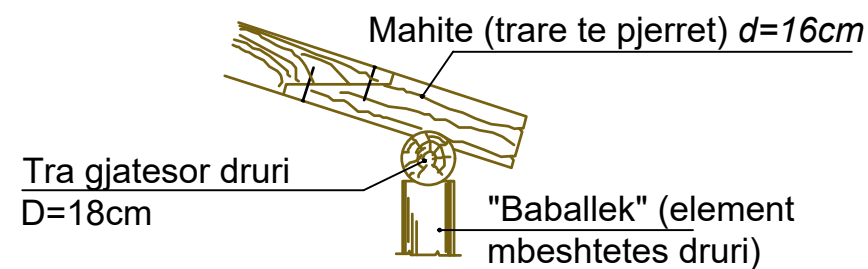
Detaji i lidhjes se mahive mbi traun gjatesor



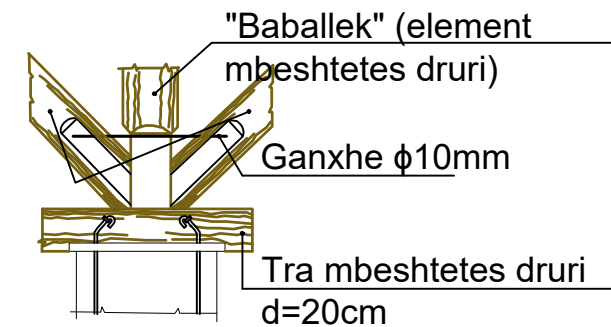
Detaji i lidhjes se baballekut dhe diagonaleve mbi traun ne mbeshtetje



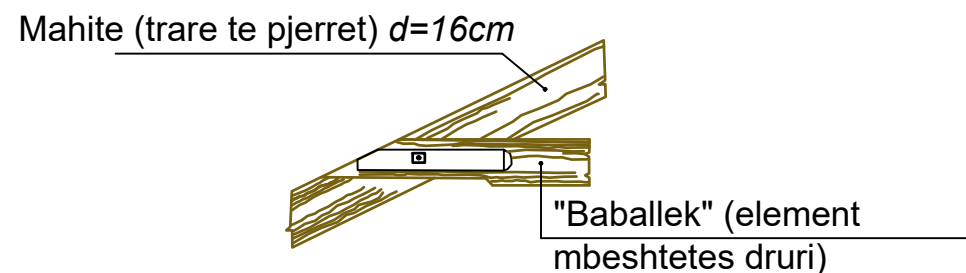
Detaji i lidhjes se elementeve te mahive



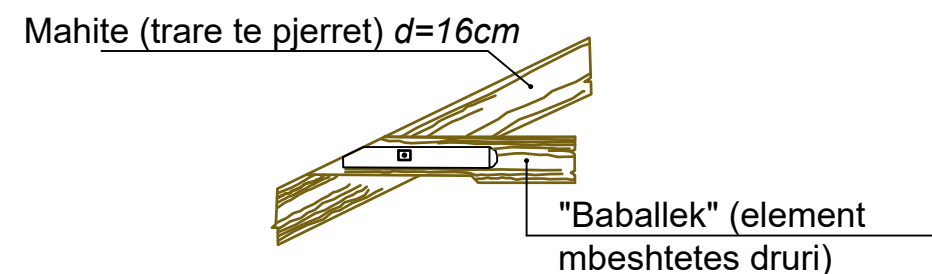
Detaji i lidhjes se baballekut dhe diagonaleve mbi traun ne mbeshtetje



Detaji i lidhjes se mahive me gersherezen



Detaji i lidhjes se mahive me gersherezen



EMERTIMI I PROJEKTIT:

**PERMIRESIMI I
KUSHTEVE TE BANIMIT
PER KOMUNITETET E
VARFERA DHE TE
PAFAVORIZUARA**

Emertimi i Fletes:

Detaje ndertimi te elementeve te
catise

Perfituesi:

Perparim Mesutaj

Adresa:

Fshati Siqece,
Njesia Administrative Ruzhdie,
Bashkia Patos

Grupi i Projektimit:

Ing. Agim LISI

Ing. Arben MANOKU

Ing. Silvana TIKA

Ing elek. Sokjon GOLEMAJ

DREJTORIA E HARTIMIT TE
PROJEKTEVE, MONITORIMIT TE
INVESTIMEVE DHE TE SHERBIMEVE

Ing. Arben MANOKU

SHKALLA

1:75

Fleta:
Ç-03

Shkurt
2022

Detaje ndertimi te elementeve te themeleve, brezave antisizmik dhe dyshemese



REPUBLIKA E SHQIPERISE
BASHKIA PATOS

DREJTORIA E HARTIMIT TE PROJEKTEVE, MANITORIMIT E
INVESTIMEVE DHE SHERBIMEVE

EMERTIMI I PROJEKTIT:

**PERMIRESIMI I
KUSHTEVE TE BANIMIT
PER KOMUNITETET E
VARFERA DHE TE
PAFAVORIZUARA**

Emertimi i Fletes:

Detaje ndertimi te elementeve te
themeleve, brezave antisizmik
dhe dyshemese

Perfituesi:

Perparim Mesutaj

Adresa:

Fshati Drenie,
Njesia Administrative Ruzhdie,
Bashkia Patos

Grupi i Projektimit:

Ing. Agim LISI

Ing. Arben MANOKU

Ing. Silvana TIKA

Ing elek. Sokjon GOLEMAJ

DREJTORIA E HARTIMIT TE
PROJEKTEVE, MONITORIMIT TE
INVESTIMEVE DHE TE SHERBIMEVE

Ing. Arben MANOKU

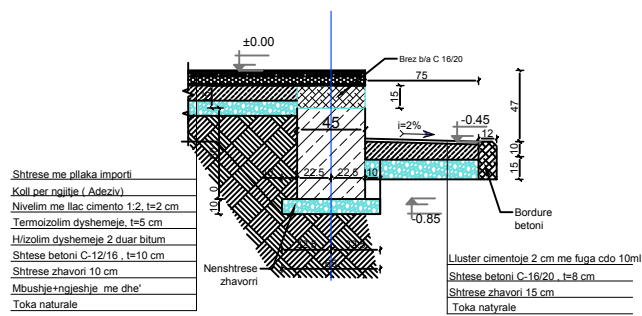
SHKALLA

1:75

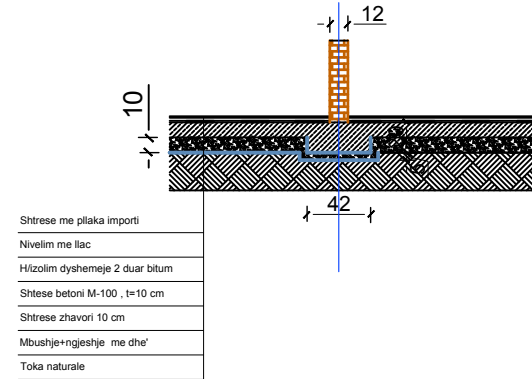
Fleta:
D-01

Shkurt
2022

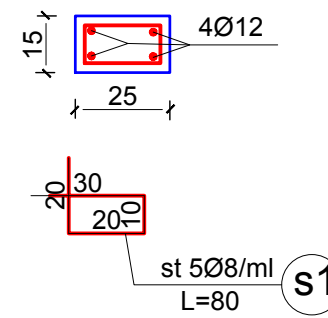
PRERJA 1-1 SH 1:20



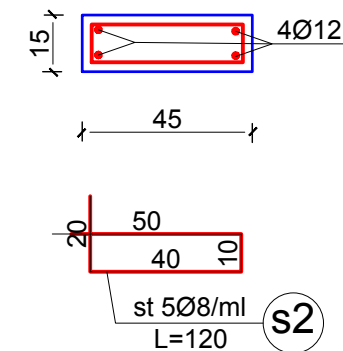
PRERJA 2-2 SH 1:20



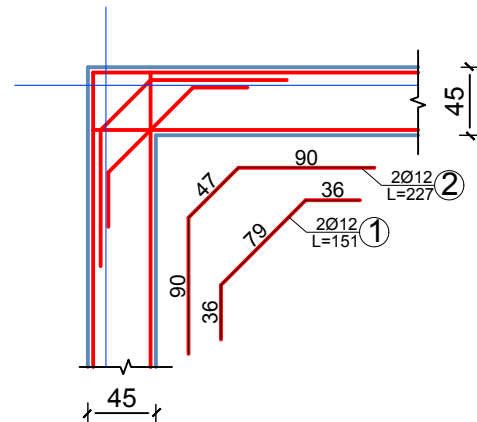
PRERJA 1-1
SH-1:20



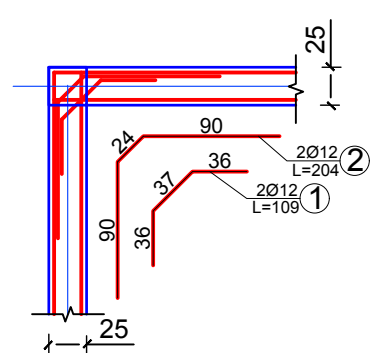
PRERJA 2-2
SH-1:20



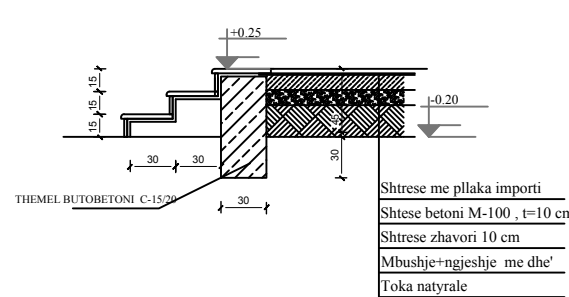
Detaji 1 i brezit antisizmik mbi mure guri
SH-1:20



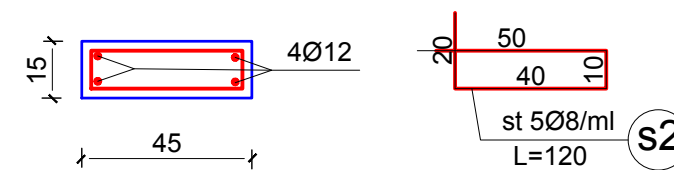
Detaji 1 i brezit antisizmik nen cati
SH-1:20



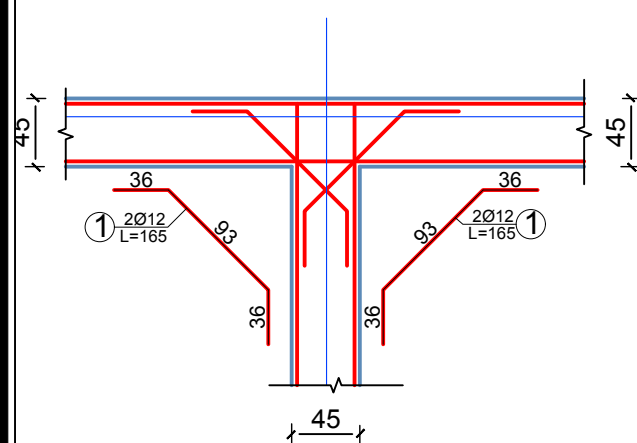
HOLLESI E SHKALLES SE
JASHTEME SH 1:20



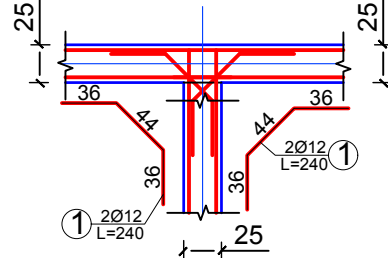
PRERJA 2-2
SH-1:20



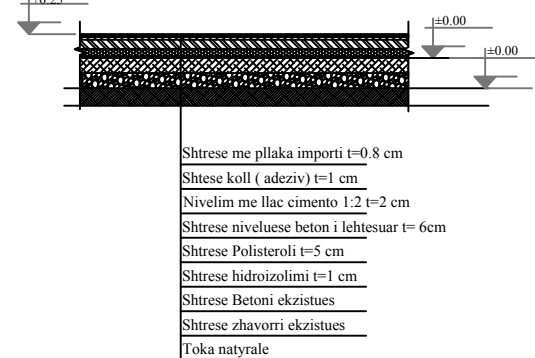
Detaji 2 i brezit antisizmik mbi mure guri
SH-1:20



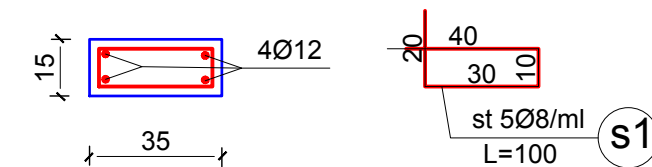
Detaji 2 i brezit antisizmik nen cati
SH-1:20



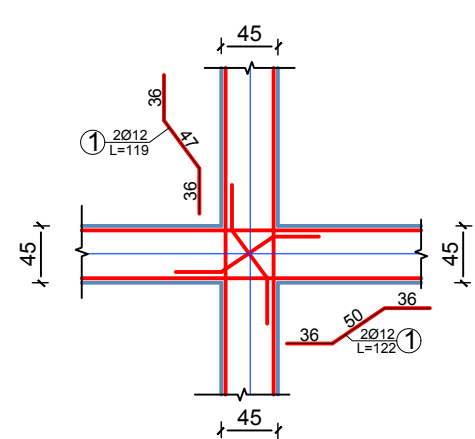
HOLLESI E SHTRESA VE TE NDERTES ES
PAS ADAPTIMIT SH 1:20



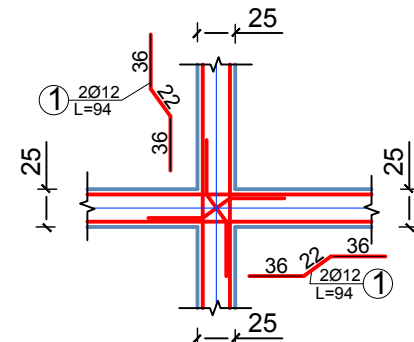
PRERJA 1-1
SH-1:20



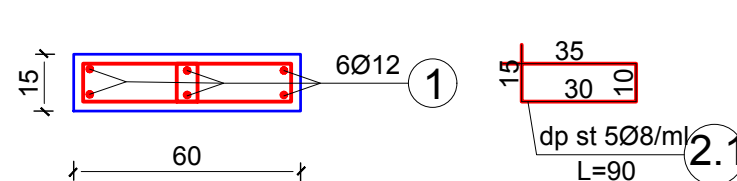
Detaji 3 i brezit antisizmik mbi mure guri
SH-1:20



Detaji 3 i brezit antisizmik nen cati
SH-1:20



PRERJA 1-1
SH-1:20



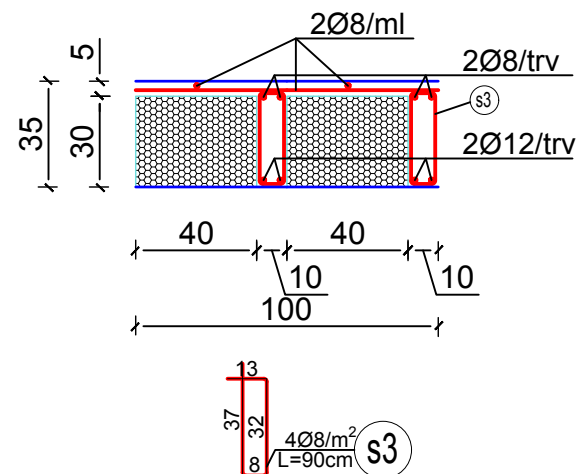
Hollesi ndertimore te soletave me polisterol, tarracave dhe cative



REPUBLIKA E SHQIPERISE
BASHKIA PATOS

DREJTORIA E HARTIMIT TE PROJEKTEVE, MANITORIMIT E INVESTIMEVE DHE SHERBIMEVE

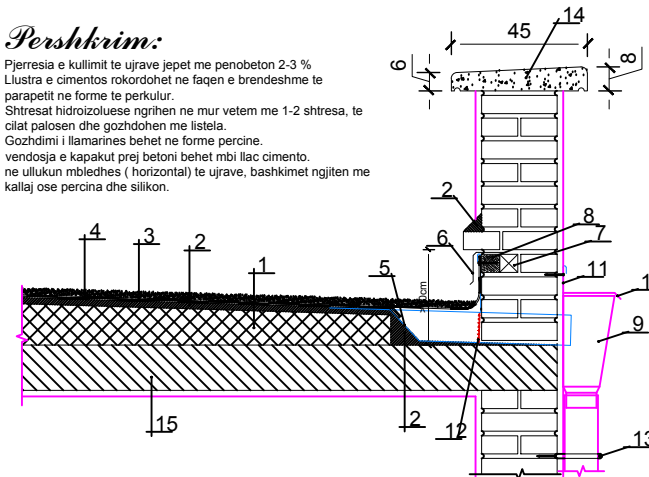
HOLLESI E NDERTIMIT TE SOLETES ME POLISTEROL SH 1:25



DETAJI I SHKARKIMIT TE UJRAVE TE TARACES

Pershkrim:

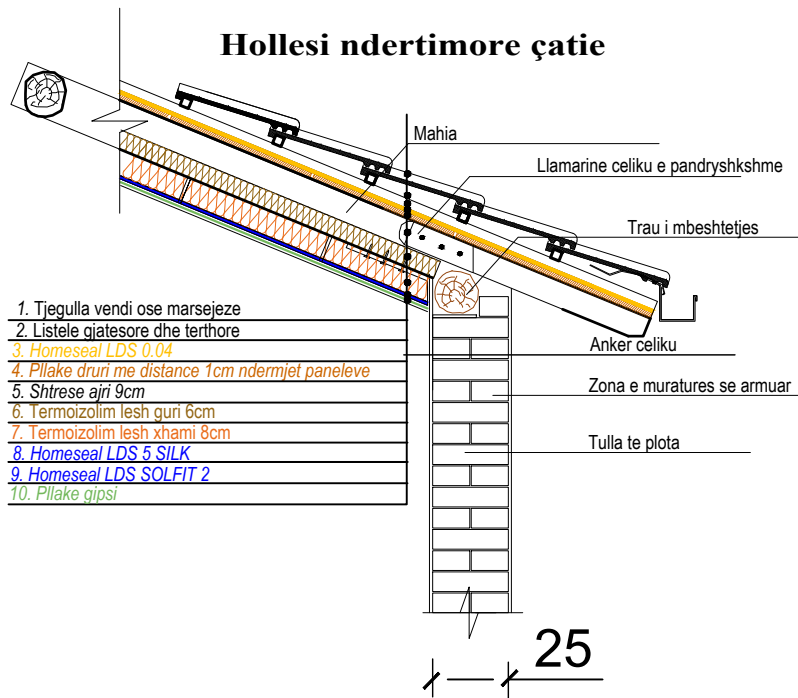
- Pjerrësia e kullimit të ujrave jepet me penobeton 2-3 %
- Lustria e cimentos rrokodhet në faqen e brendshme të parapetit në formë të perkulur.
- Shtresat hidroizoluese ngrihen në mur vetëm me 1-2 shtresa, të cilat palosen dhe gozdohen me listela.
- Gozhdimi i llamarines bëhet në formë perçine.
- vendosja e kapakut prej betoni bëhet mbi llacimento.
- në ullukun mbledhës (horizontal) të ujrave, bashkimet ngjiten me kallaj ose perçina dhe silikon.



Legjenda :

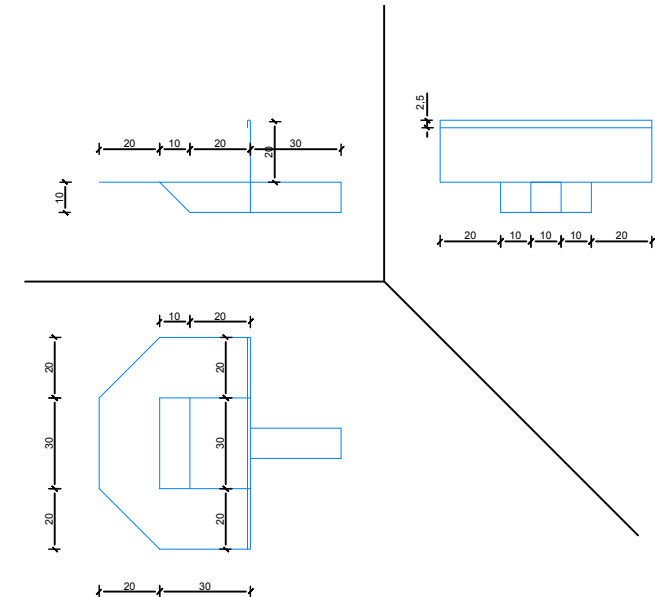
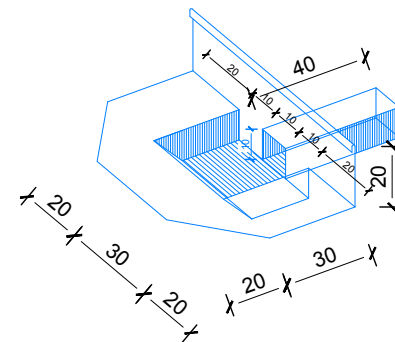
- Penobeton
- Lluster cimentoje 2 cm
- Hidroizolim me 2-3 flete guajne.
- Granil i ruluar 2cm.
- Llamarine zingato ose alumin.
- Impluvert llamarine
- Tako dru Pishe e h/izoluar 6x6x20 xm cdo 70 cm.
- Listele gjatesore.
- Kasete shkarkimi.
- Kapaku i kasetes.
- Ganxhe per fiksimin e kasetes.
- Skare metalike.
- Unaze per fiksimin e ullkut.
- Bllok betoni montazhi.
- Soleta

Hollesi ndertimore çatie



- Tjegulla vendi ose marsejeze
- Listele gjatesore dhe tertore
- Homeseal LDS 0.04
- Pllake druri me distance 1cm ndermjet paneleve
- Shtrese ajri 9cm
- Termoizolim lesh quri 6cm
- Termoizolim lesh xhami 8cm
- Homeseal LDS 5 SILK
- Homeseal LDS SOLFIT 2
- Pllake gipsi

KASETA E MBLEDHJES SE UJRAVE



EMERTIMI I PROJEKTIT:

**PERMIRESIMI I
KUSHTEVE TE BANIMIT
PER KOMUNITETET E
VARFERA DHE TE
PAFAVORIZUARA**

Emertimi i Fletes:

Hollesi ndertimore te soletave me polisterol, tarracave dhe cative

Perfituesi:

Perparim Mesutaj

Adresa:

Fshati Drenie,
Njesia Administrative Ruzhdie,
Bashkia Patos

Grupi i Projektimit:

- Ing. Agim LISI
Ing. Arben MANOKU
Ing. Silvana TIKA
Ing. elek. Sokjon GOLEMAJ

DREJTORIA E HARTIMIT TE PROJEKTEVE, MONITORIMIT TE INVESTIMEVE DHE TE SHERBIMEVE

Ing. Arben MANOKU

SHKALLA

1:75

Fleta:
D-02

Shkurt
2022



REPUBLIKA E SHQIPERISE
BASHKIA PATOS

DREJTORIA E PLANIFIKIMIT URBAN
DHE KONTROLLIT TE ZHVILLIMIT DHE PROJEKTIMEVE

OBJEKTI:

**PERMIRESIMI I KUSHTEVE TE BANIMIT PER KOMUNITET E VARFERA
DHE TE PAFAVORIZUARA**

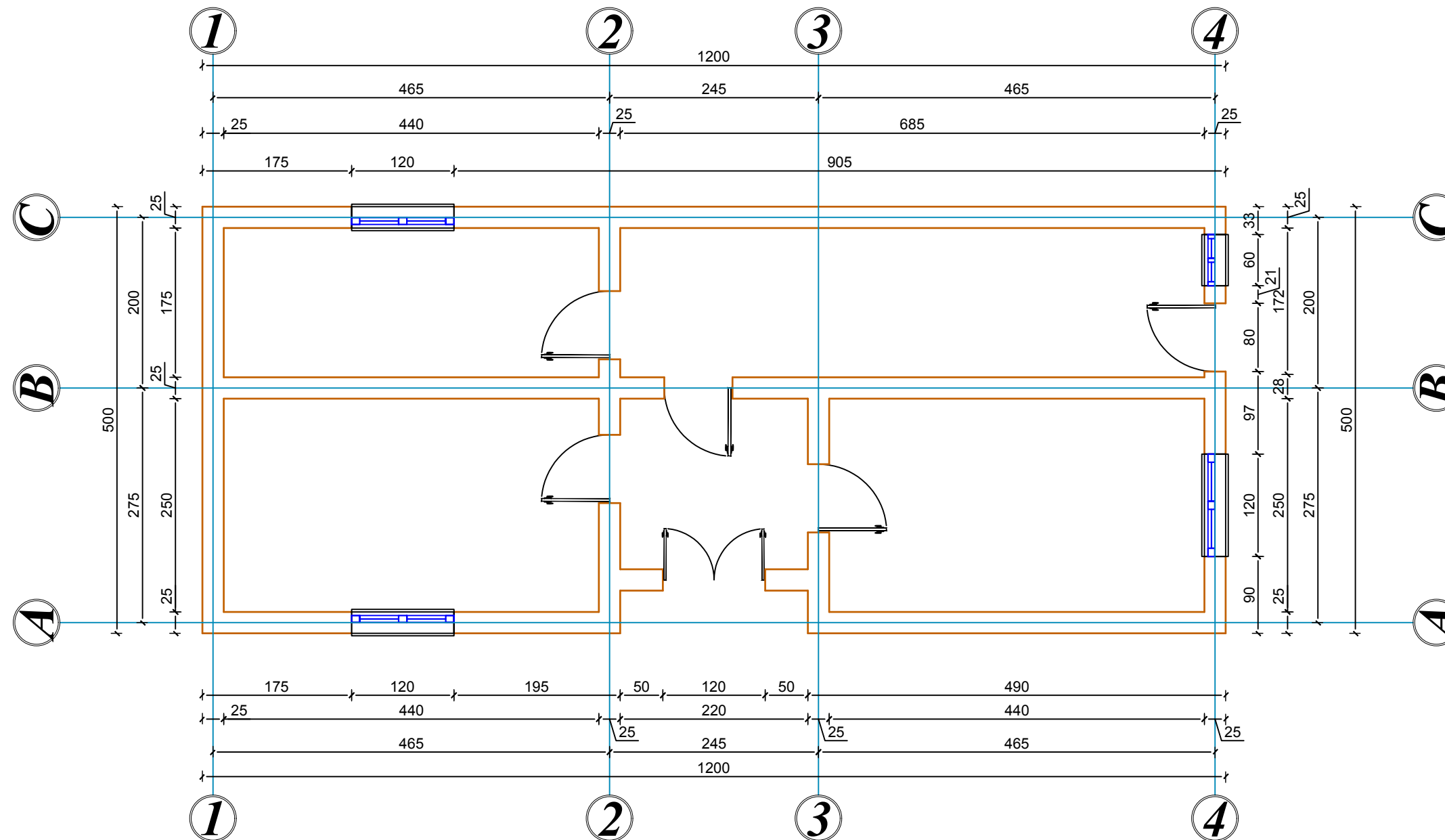
Banesa B.FN-08

MIRATOHET
KRYETARE E BASHKISE
Rajmonda BALILAJ

SHKURT 2022

Planimetria perpara rikonstruksionit

PLANIMETRIA E BANESES SE QAMIL LAZAJ NE FSHATIN DRENIE SH-1:50



REPUBLIKA E SHQIPERISE
BASHKIA PATOS

DREJTORIA E HARTIMIT TE PROJEKTEVE, MANITORIMIT E
INVESTIMEVE DHE TE SHERBIMEVE

EMERTIMI I PROJEKTIT:

**PERMIRESIMI I
KUSHTEVE TE BANIMIT
PER KOMUNITETET E
VARFERA DHE TE
PAFAVORIZUARA**

Emertimi i Fletes:

Planimeria perpara
rikonstruksionit

Perfituesi:

Qamil Lazaj

Adresa:

Fshati Drenie,
Njesia Administrative Ruzhdie
Bashkia Patos

Grupi i Projektimit:

Ing. Agim LISI
Ing. Arben MANOKU
Ing. Silvana TIKA
Ing. elek. Sokjon GOLEMAJ

DREJTORIA E HARTIMIT TE
PROJEKTEVE, MONITORIMIT TE
INVESTIMEVE DHE TE SHERBIMEVE

Ing. Arben MANOKU

SHKALLA

1:60

Fleta:
K-01

Shkurt
2022

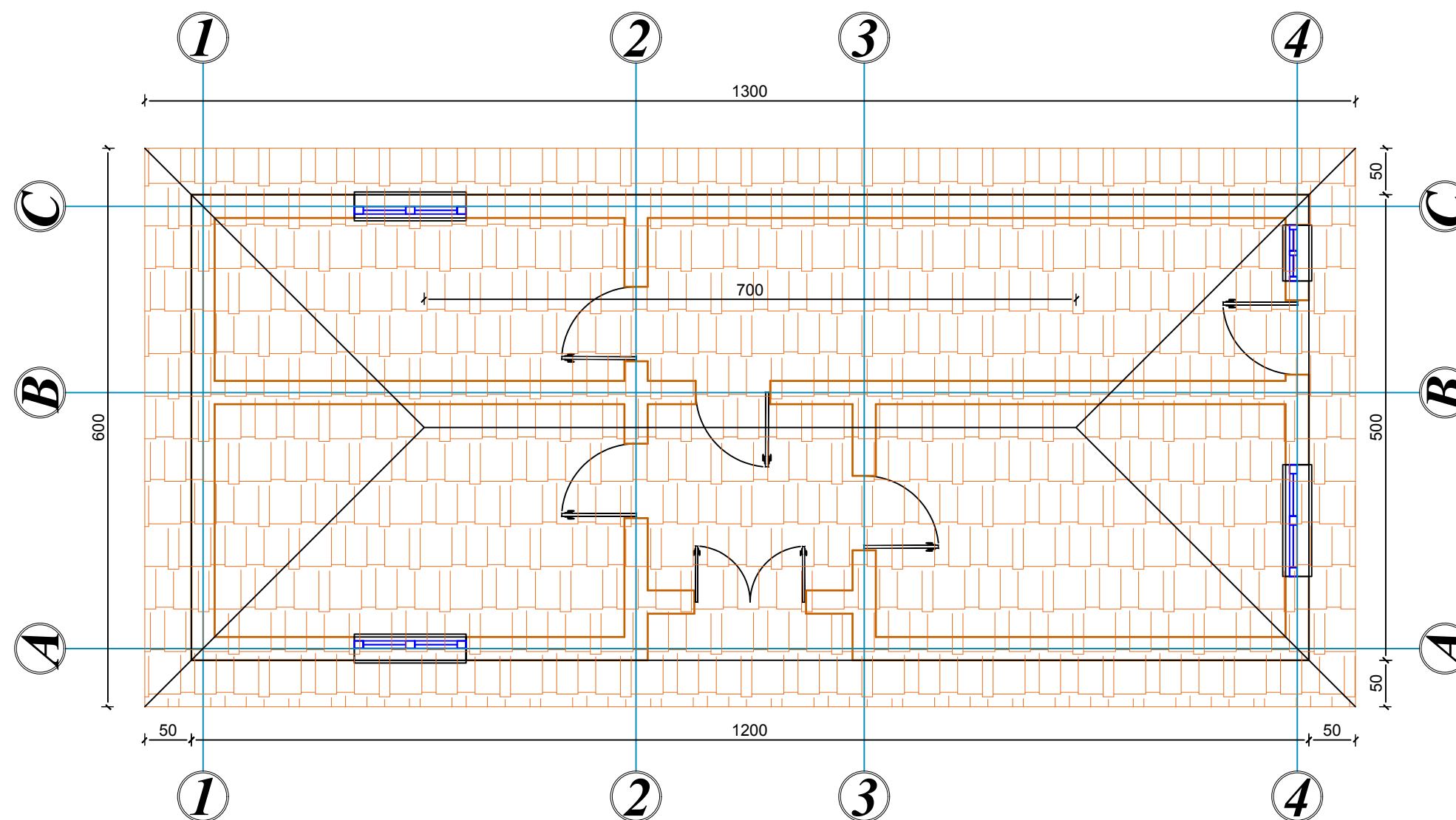
Planimetria e baneses dhe catise pas rikonstruksionit



REPUBLIKA E SHQIPERISE
BASHKIA PATOS

DREJTORIA E HARTIMIT TE PROJEKTEVE, MANITORIMIT E
INVESTIMEVE DHE SHERBIMEVE

PLANIMETRIA E BANESES DHE CATISE SE QAMIL LAZAJ NE FSHATIN DRENIE SH-1:50



EMERTIMI I PROJEKTIT:

**PERMIRESIMI I
KUSHTEVE TE BANIMIT
PER KOMUNITETET E
VARFERA DHE TE
PAFAVORIZUARA**

Emertimi i Fletes:

Planimeria e baneses dhe
catise pas rikonstruksionit

Perfituesi:

Qamil Lazaj

Adresa:

Fshati Drenie,
Njesia Administrative Ruzhdie
Bashkia Patos

Grupi i Projektimit:

Ing. Agim LISI
Ing. Arben MANOKU
Ing. Silvana TIKA
Ing. elek. Sokjon GOLEMAJ

DREJTORIA E HARTIMIT TE
PROJEKTEVE, MONITORIMIT TE
INVESTIMEVE DHE TE SHERBIMEVE

Ing. Arben MANOKU

SHKALLA

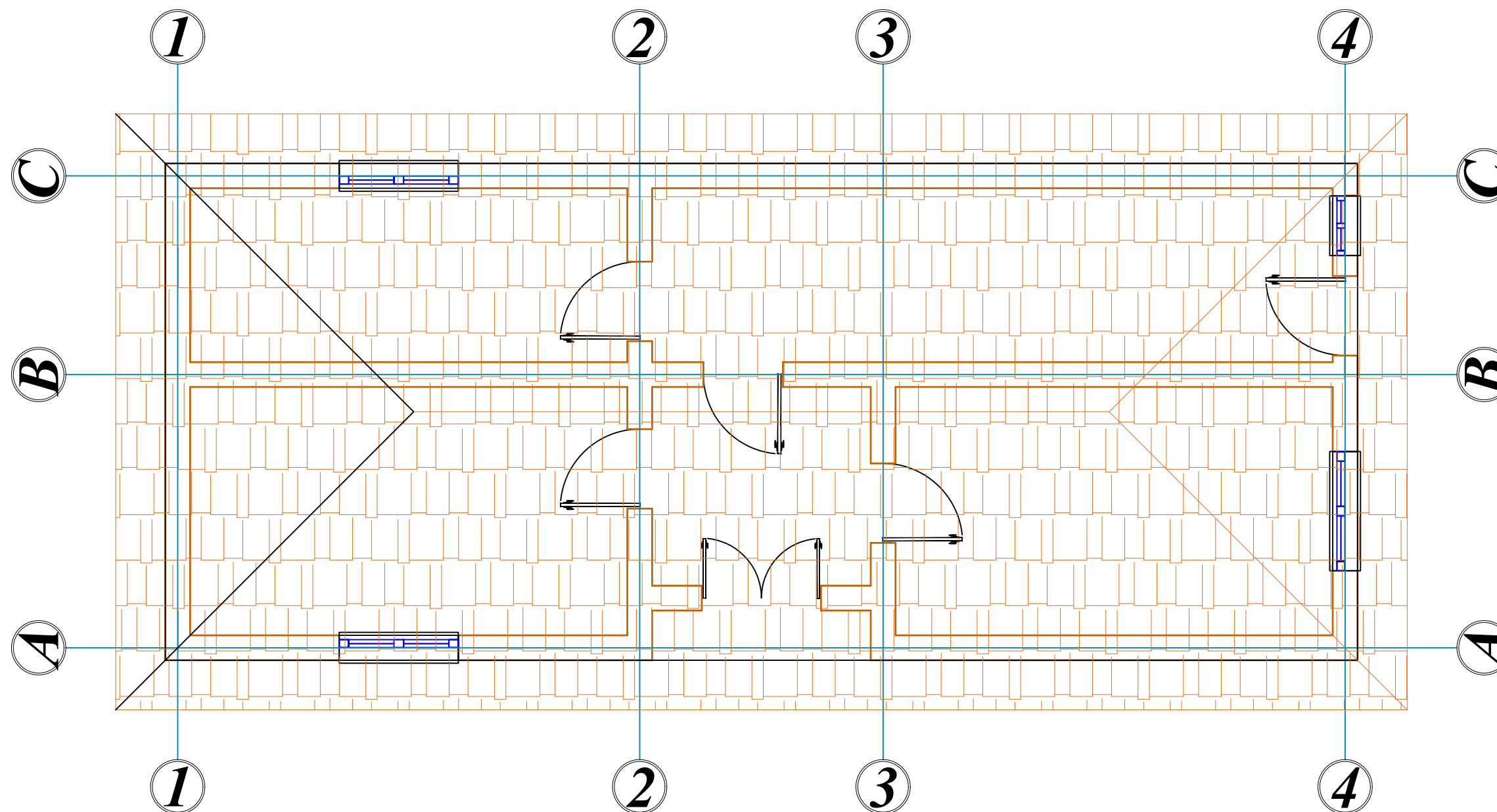
1:60

Fleta:
K-02

Shkurt
2022



**PLANIMETRIA E BANESES SE QAMIL LAZAJ
NE FSHATIN DRENIE SH-1:50**



EMERTIMI I PROJEKTIT:

**PERMIRESIMI I
KUSHTEVE TE BANIMIT
PER KOMUNITETET E
VARFERA DHE TE
PAFAVORIZUARA**

Emertimi i Fletes:

Planimetria e catise se objekti
qe do te rikonstruktohet

Perfituesi:

Qamil Lazaj

Adresa:

Fshati Drenie,
Njesia Administrative Ruzhdie,
Bashkia Patos

Grupi i Projektimit:

Ing. Agim LISI
Ing. Arben MANOKU
Ing. Silvana TIKA
Ing elek. Sokjon GOLEMAJ

DREJTORIA E HARTIMIT TE
PROJEKTEVE, MONITORIMIT TE
INVESTIMEVE DHE TE SHERBIMEVE

Ing. Arben MANOKU

SHKALLA

1:50

Fleta:
Ç-01

Shkurt
2022

Kapriatat kryesore dhe elementete konstruktive te catise



REPUBLIKA E SHQIPERISE
BASHKIA PATOS

DREJTORIA E HARTIMIT TE PROJEKTEVE, MANITORIMIT E
INVESTIMEVE DHE TE SHERBIMEVE

EMERTIMI I PROJEKTIT:

**PERMIRESIMI I
KUSHTEVE TE BANIMIT
PER KOMUNITETET E
VARFERA DHE TE
PAFAVORIZUARA**

Emertimi i Fletes:

Kapriatat kryesore dhe
elementete konstruktive te catise

Perfituesi:

Qamil Lazaj

Adresa:

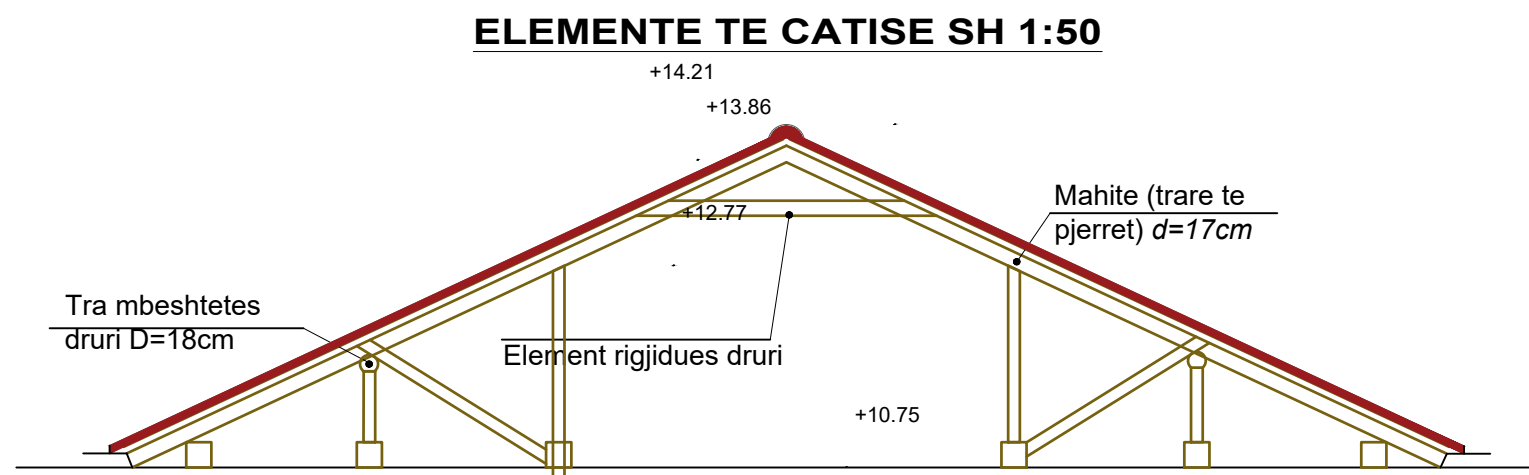
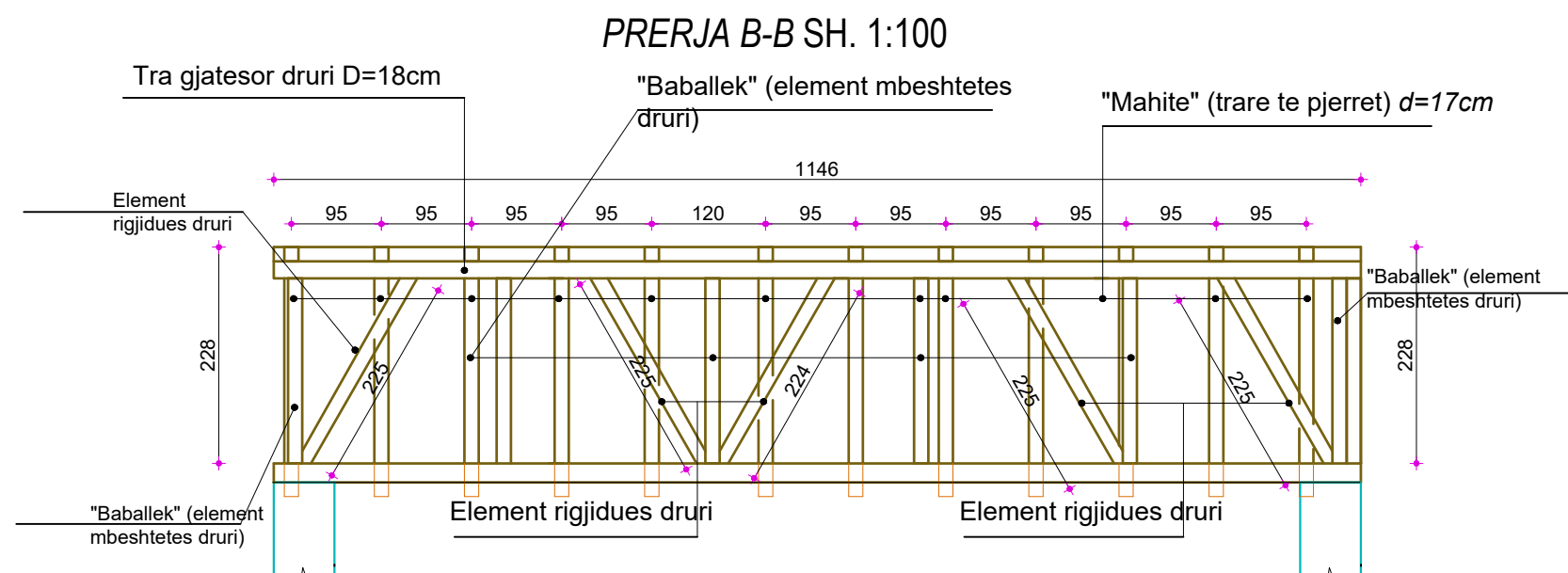
Fshati Drenie,
Njesia Administrative Ruzhdie,
Bashkia Patos

Grupi i Projektimit:

Ing. Agim LISI
Ing. Arben MANOKU
Ing. Silvana TIKA
Ing elek. Sokjon GOLEMAJ

DREJTORIA E HARTIMIT TE
PROJEKTEVE, MONITORIMIT TE
INVESTIMEVE DHE TE SHERBIMEVE

Ing. Arben MANOKU



SHKALLA

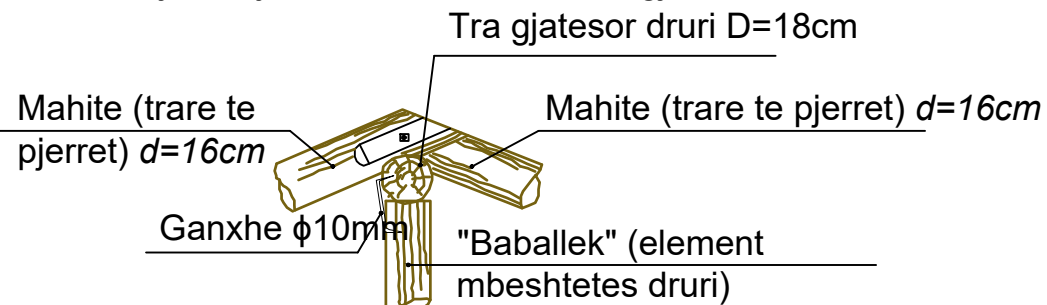
1:75

Fleta:
Ç-02

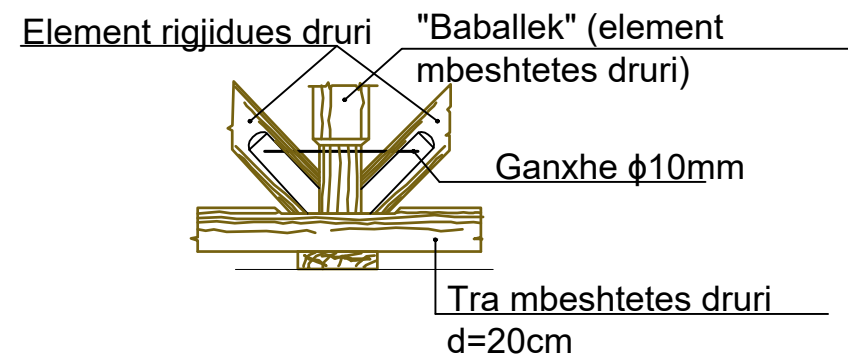
Shkurt
2022

DETAJE TE NDERTIMIT TE ÇATISE SH 1:75

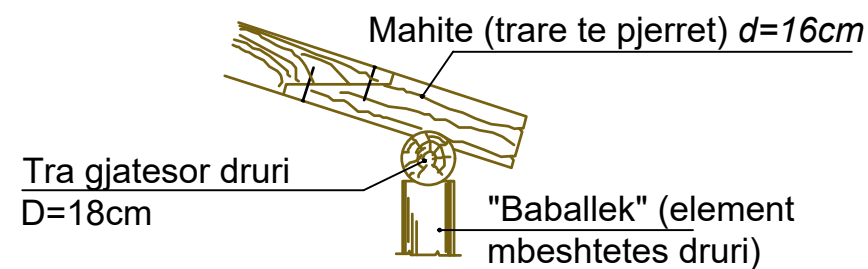
Detaji i lidhjes se mahive mbi traun gjatesor



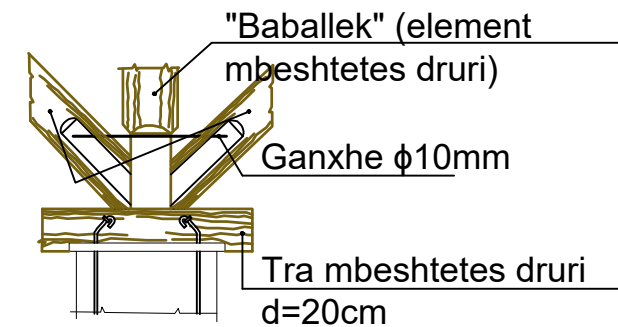
Detaji i lidhjes se baballekut dhe diagonaleve mbi traun ne mbeshtetje



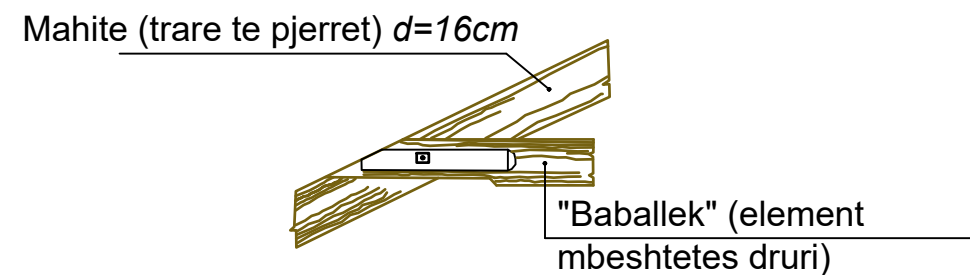
Detaji i lidhjes se elementeve te mahive



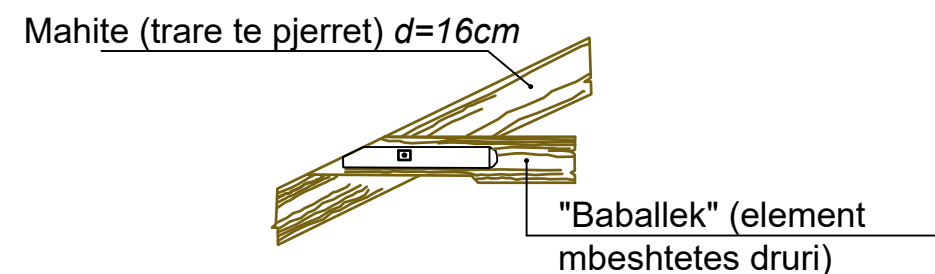
Detaji i lidhjes se baballekut dhe diagonaleve mbi traun ne mbeshtetje



Detaji i lidhjes se mahive me gersherezen



Detaji i lidhjes se mahive me gersherezen



EMERTIMI I PROJEKTIT:

**PERMIRESIMI I
KUSHTEVE TE BANIMIT
PER KOMUNITETET E
VARFERA DHE TE
PAFAVORIZUARA**

Emertimi i Fletes:

Detaje ndertimi te elementeve te
catise

Perfituesi:

Qamil Lazaj

Adresa:

Fshati Drenie,
Njesia Administrative Ruzhdie,
Bashkia Patos

Grupi i Projektimit:

Ing. Agim LISI

Ing. Arben MANOKU

Ing. Silvana TIKA

Ing elek. Sokjon GOLEMAJ

DREJTORIA E HARTIMIT TE
PROJEKTEVE, MONITORIMIT TE
INVESTIMEVE DHE TE SHERBIMEVE

Ing. Arben MANOKU

SHKALLA

1:75

Fleta:
Ç-03

Shkurt
2022

Detaje ndertimi te elementeve te themeleve, brezave antisizmik dhe dyshemese



REPUBLIKA E SHQIPERISE
BASHKIA PATOS

DREJTORIA E HARTIMIT TE PROJEKTEVE, MANITORIMIT E INVESTIMEVE DHE SHERBIMEVE

EMERTIMI I PROJEKTIT:

**PERMIRESIMI I
KUSHTEVE TE BANIMIT
PER KOMUNITETET E
VARFERA DHE TE
PAFAVORIZUARA**

Emertimi i Fletes:

Detaje ndertimi te elementeve te themeleve, brezave antisizmik dhe dyshemese

Perfituesi:

Qamil Lazaj

Adresa:

Fshati Siqece,
Njesia Administrative Ruzhdie,
Bashkia Patos

Grupi i Projektimit:

Ing. Agim LISI

Ing. Arben MANOKU

Ing. Silvana TIKA

Ing elek. Sokjon GOLEMAJ

DREJTORIA E HARTIMIT TE PROJEKTEVE, MONITORIMIT TE INVESTIMEVE DHE TE SHERBIMEVE

Ing. Arben MANOKU

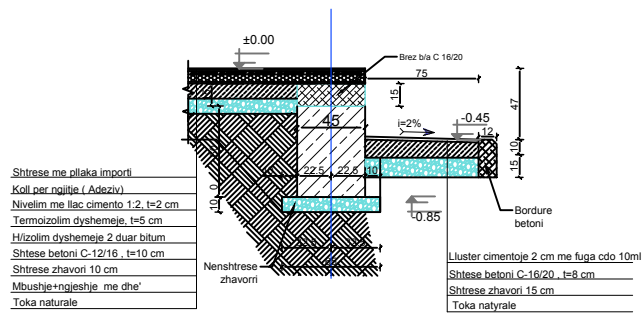
SHKALLA

1:75

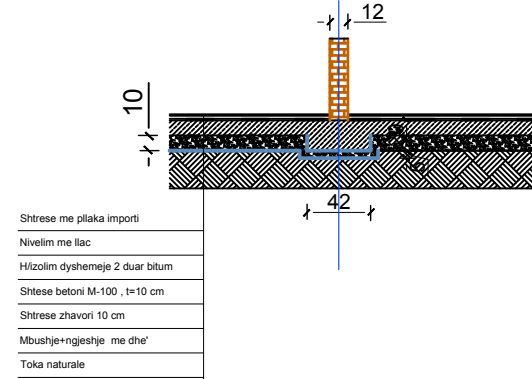
Fleta:
D-01

Shkurt
2022

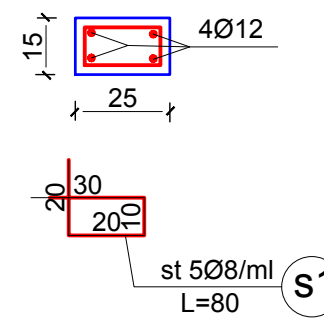
PRERJA 1-1 SH 1:20



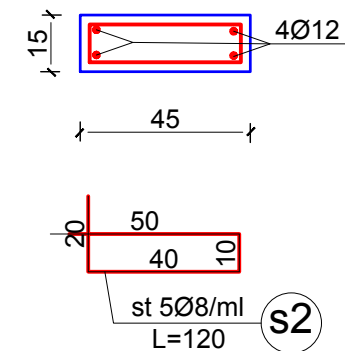
PRERJA 2-2 SH 1:20



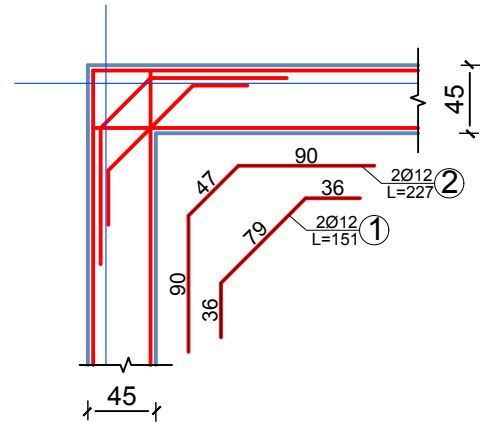
PRERJA 1-1 SH-1:20



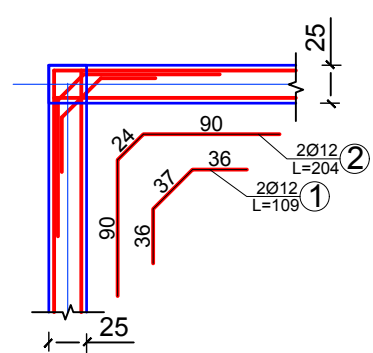
PRERJA 2-2 SH-1:20



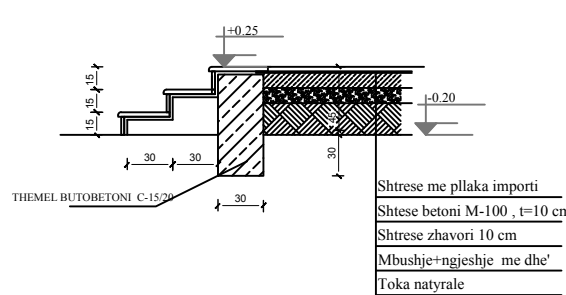
Detaji 1 i brezit antisizmik mbi mure guri SH-1:20



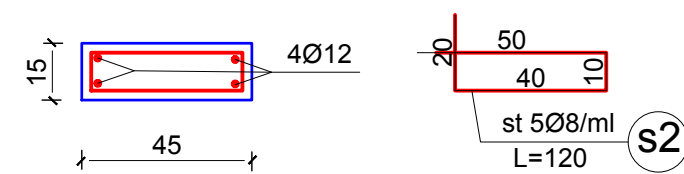
Detaji 1 i brezit antisizmik nen cati SH-1:20



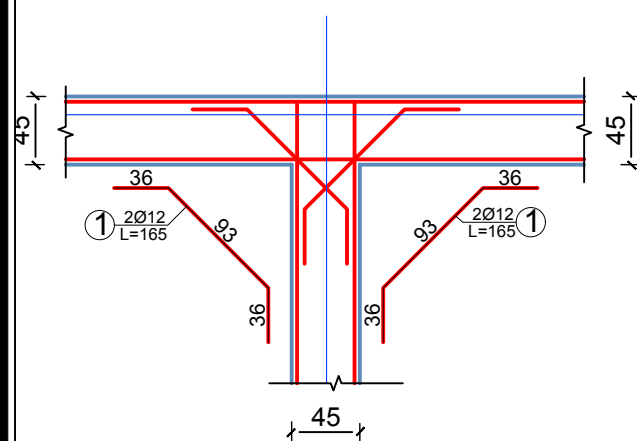
HOLLESI E SHKALLES SE JASHTEME SH 1:20



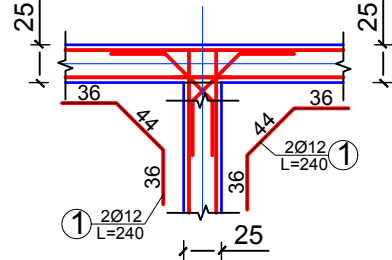
PRERJA 2-2 SH-1:20



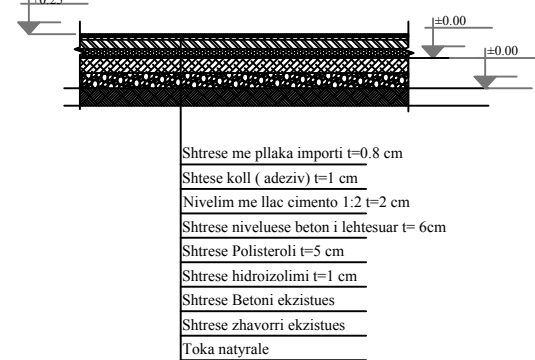
Detaji 2 i brezit antisizmik mbi mure guri SH-1:20



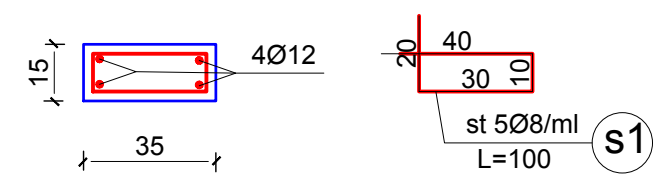
Detaji 2 i brezit antisizmik nen cati SH-1:20



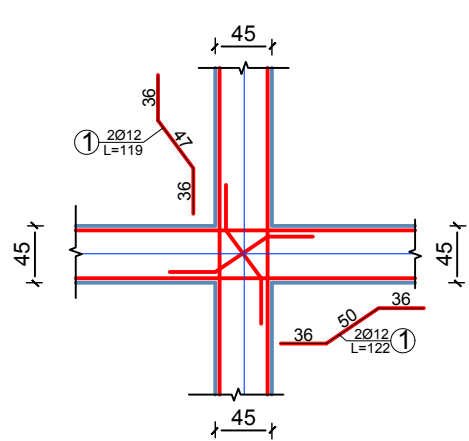
HOLLESI E SHTRESAVE TE NDERTESES PAS ADAPTIMIT SH 1:20



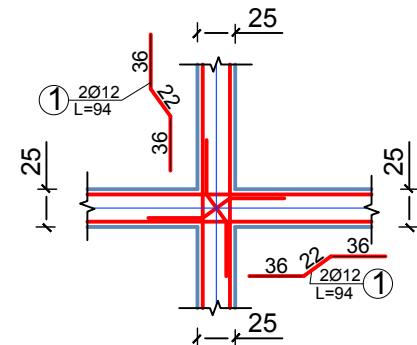
PRERJA 1-1 SH-1:20



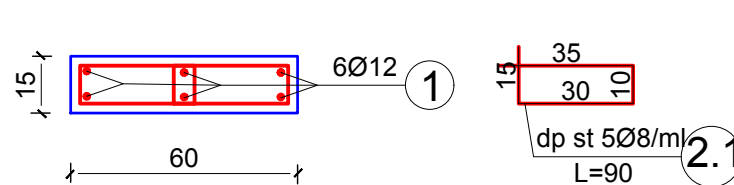
Detaji 3 i brezit antisizmik mbi mure guri SH-1:20



Detaji 3 i brezit antisizmik nen cati SH-1:20



PRERJA 1-1 SH-1:20



Hollesi ndertimore te soletave me polisterol, tarracave dhe cative



REPUBLIKA E SHQIPERISE
BASHKIA PATOS

DREJTORIA E HARTIMIT TE PROJEKTEVE, MANITORIMIT E
INVESTIMEVE DHE SHERBIMEVE

EMERTIMI I PROJEKTIT:

**PERMIRESIMI I
KUSHTEVE TE BANIMIT
PER KOMUNITETET E
VARFERA DHE TE
PAFAVORIZUARA**

Emertimi i Fletes:

Hollesi ndertimore te soletave
me polisterol, tarracave dhe
cative

Perfituesi:

Qamil Lazaj

Adresa:

Fshati Siqece,
Njesia Administrative Ruzhdie,
Bashkia Patos

Grupi i Projektimit:

Ing. Agim LISI

Ing. Arben MANOKU

Ing. Silvana TIKA

Ing elek. Sokjon GOLEMAJ

DREJTORIA E HARTIMIT TE
PROJEKTEVE, MONITORIMIT TE
INVESTIMEVE DHE TE SHERBIMEVE

Ing. Arben MANOKU

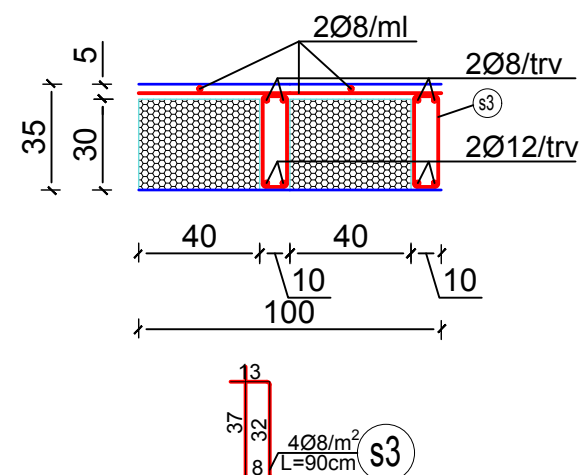
SHKALLA

1:75

Fleta:
D-02

Shkurt
2022

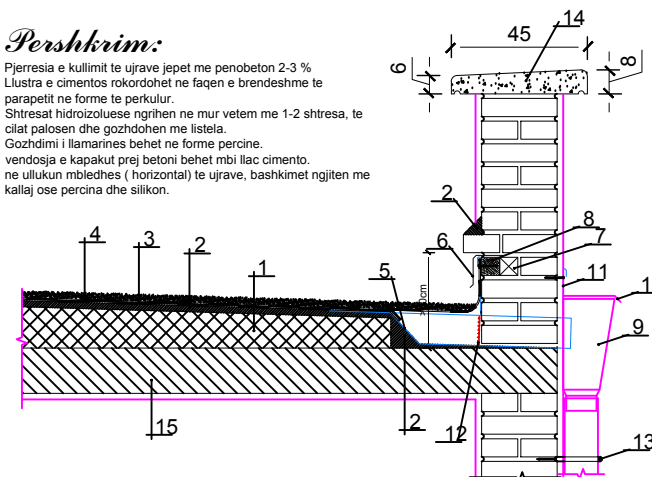
HOLLESI E NDERTIMIT TE SOLETES ME POLISTEROL SH 1:25



DETAJI I SHKARKIMIT TE UJRAVE TE TARACES

Pershkrim:

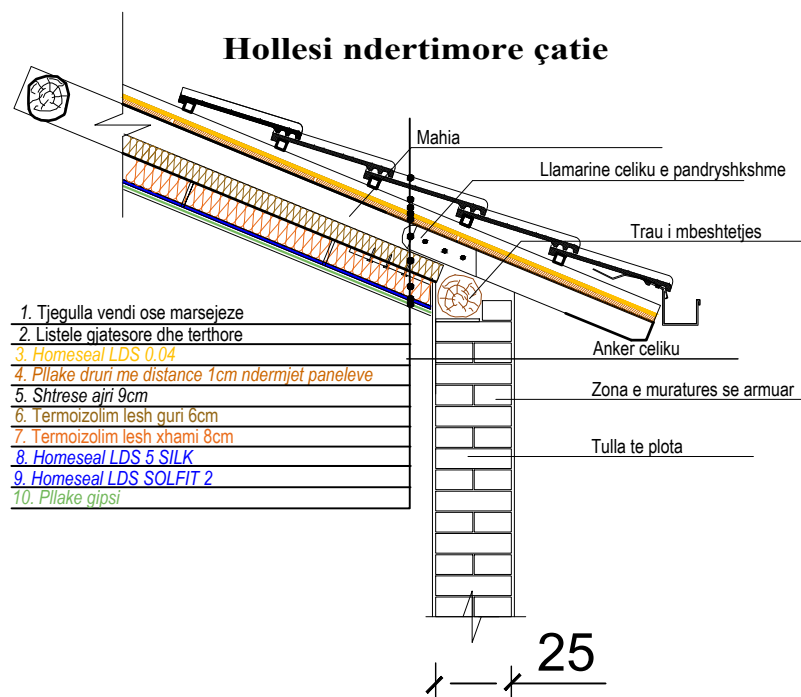
- Pjerrtesia e kullimit te ujrave jepet me penobeton 2-3 %
- Lustra e cimentos rorkodohet ne faqen e brendeshme te parapetit ne forme te perkulur.
- Shtresat hidroizolues ngrihen ne mur vetem me 1-2 shtresa, te cilat palosen dhe gozdhohen me listela.
- Gozhdimi i llamarines behet ne forme percine.
- vendosja e kapakut prej betoni behet mbi llac cimento.
- ne ullukun mbledhes (horizontal) te ujrave, bashkimet ngjiten me kallaj ose percina dhe silikon.



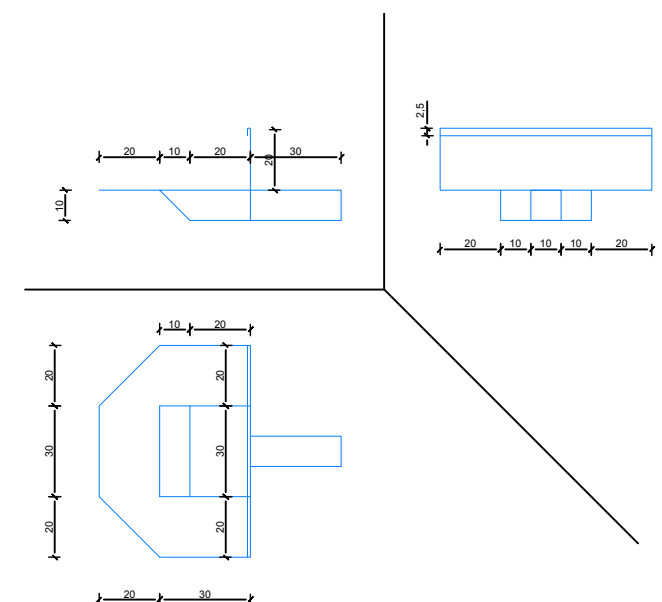
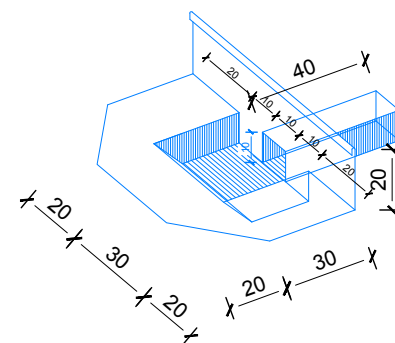
Legjenda :

- Penobeton
- Lluster cimentoje 2 cm
- Hidroizolim me 2-3 flete guajne.
- Granil i ruluar 2cm.
- Llamarine zingato ose alumin.
- Impluver llamarine
- Tako dru Pishe e h/izoluar 6x6x20 xm cdo 70 cm.
- Listele gjatesore.
- Kasete shkarkimi.
- Kapaku i kasetes.
- Ganxhe per fiksimin e kasetes.
- Skare metalike.
- Unaze per fiksimin e ullkut.
- Bllok betoni montazhi.
- Soleta

Hollesi ndertimore çatie



KASETA E MBLEDHJES SE UJRAVE



- Tjegulla vendi ose marsejeze
- Listele gjatesore dhe terthore
- Homeseal LDS 0.04
- Pllake druri me distance 1cm ndermjet paneleve
- Shtrese ajri 9cm
- Termoizolim lesh quri 6cm
- Termoizolim lesh xhami 8cm
- Homeseal LDS 5 SILK
- Homeseal LDS SOLFIT 2
- Pllake gipsi



REPUBLIKA E SHQIPERISE
BASHKIA PATOS

DREJTORIA E PLANIFIKIMIT URBAN
DHE KONTROLLIT TE ZHVILLIMIT DHE PROJEKTIMEVE

OBJEKTI:

**PERMIRESIMI I KUSHTEVE TE BANIMIT PER KOMUNITET E VARFERA
DHE TE PAFAVORIZUARA**

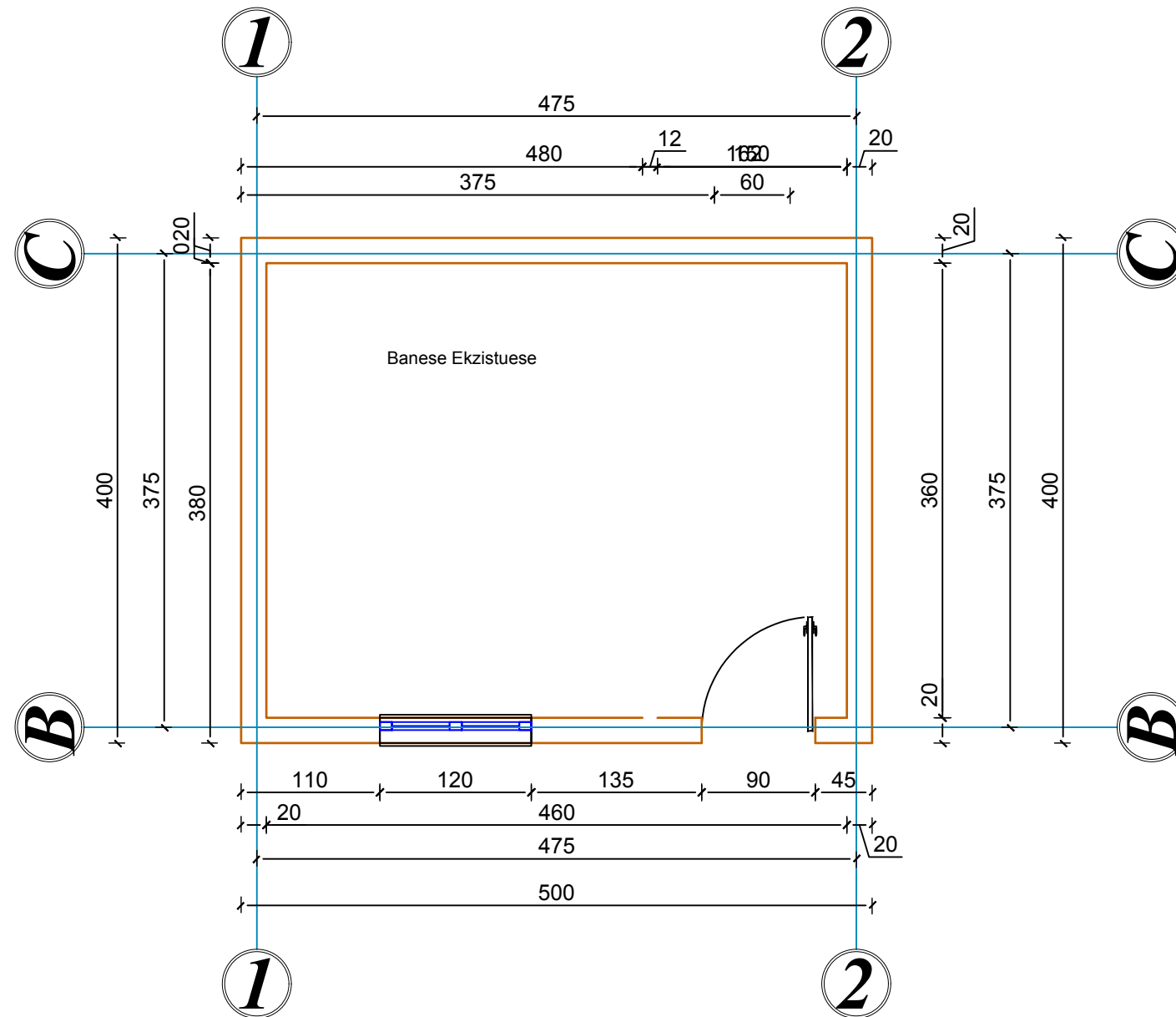
Banesa B.FN-09

MIRATOHET
KRYETARE E BASHKISE
Rajmonda BALILAJ

SHKURT 2022

Planimetria perpara rikonstruksionit

PLANIMETRIA E BANESES SE RAJMONDA PRIFTI NE FSHATIN SHEQISHTE SH-1:50



REPUBLIKA E SHQIPERISE
BASHKIA PATOS

DREJTORIA E HARTIMIT TE PROJEKTEVE, MANITORIMIT E
INVESTIMEVE DHE TE SHERBIMEVE

EMERTIMI I PROJEKTIT:

***PERMIRESIMI I
KUSHTEVE TE BANIMIT
PER KOMUNITETET E
VARFERA DHE TE
PAFAVORIZUARA***

Emertimi i Fletes:

Planimeria perpara
rikonstruksionit

Perfituesi:

Rajmonda Prifti

Adresa:

Fshati Sheqishte,
Njesia Administrative Zharrez
Bashkia Patos

Grupi i Projektimit:

Ing. Agim LISI
Ing. Arben MANOKU
Ing. Silvana TIKA
Ing. Sokjon GOLEMAJ

DREJTORIA E HARTIMIT TE
PROJEKTEVE, MONITORIMIT TE
INVESTIMEVE DHE TE SHERBIMEVE

Ing. Arben MANOKU

SHKALLA

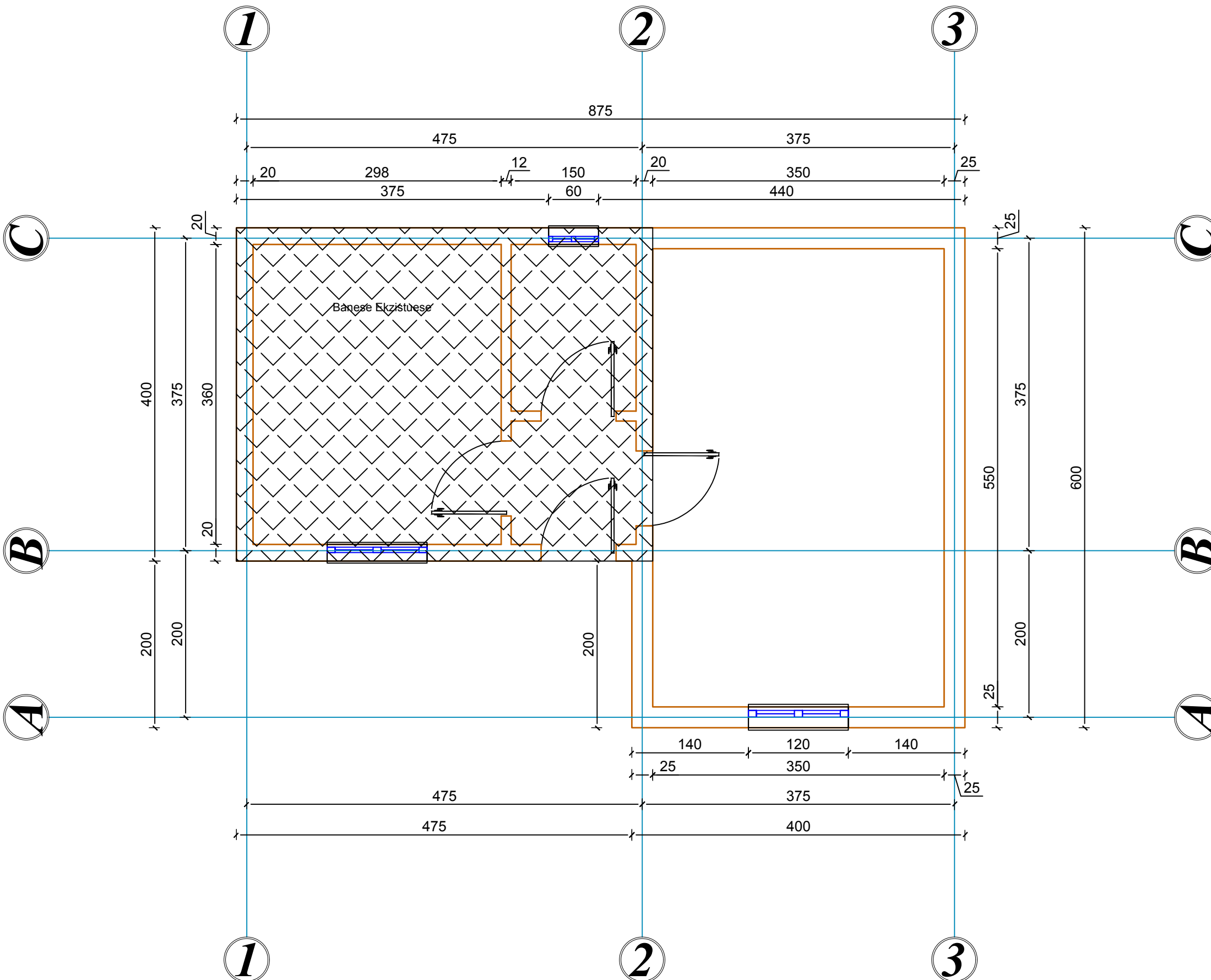
1:50

Fleta:
K-01

Shkurt
2022

Planimetria pas rikonstruksionit

**PLANIMETRIA E BANESES SE RAJMONDA PRIFTI
NE FSHATIN SHEQISHTE SH-1:50**



REPUBLIKA E SHQIPERISE
BASHKIA PATOS

DREJTORIA E HARTIMIT TE PROJEKTEVE, MANITORIMIT E
INVESTIMEVE DHE SHERBIMEVE

EMERTIMI I PROJEKTIT:

***PERMIRESIMI I
KUSHTEVE TE BANIMIT
PER KOMUNITETET E
VARFERA DHE TE
PAFAVORIZUARA***

Emertimi i Fletes:

Planimeria pas rikonstruksionit

Perfituesi:

Rajmonda Prifti

Adresa:

Fshati Sheqishte,
Njesia Administrative Zharrez
Bashkia Patos

Grupi i Projektimit:

Ing. Agim LISI

Ing. Arben MANOKU

Ing. Silvana TIKA

Ing elek. Sokjon GOLEMAJ

DREJTORIA E HARTIMIT TE
PROJEKTEVE, MONITORIMIT TE
INVESTIMEVE DHE TE SHERBIMEVE

Ing. Arben MANOKU

SHKALLA

1:50

Fleta:
K-02

Shkurt
2022

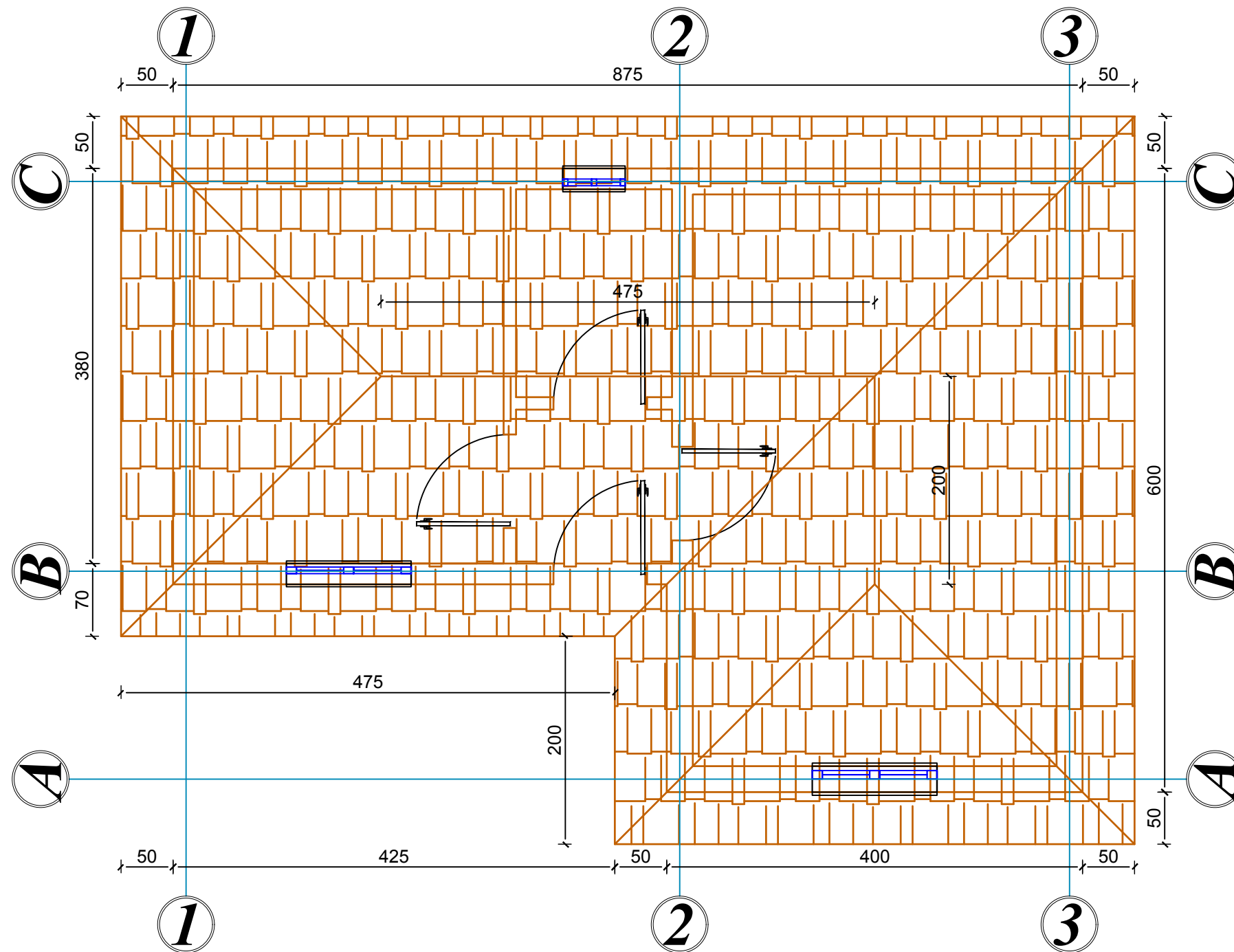
Planimetria e baneses dhe catise pas rikonstruksionit



REPUBLIKA E SHQIPERISE
BASHKIA PATOS

DREJTORIA E HARTIMIT TE PROJEKTEVE, MANITORIMIT E
INVESTIMEVE DHE SHERBIMEVE

PLANIMETRIA E BANESES DHE CATISE SE RAJMONDA PRIFTI NE FSHATIN SHEQISHTE SH-1:50



EMERTIMI I PROJEKTIT:

**PERMIRESIMI I
KUSHTEVE TE BANIMIT
PER KOMUNITETET E
VARFERA DHE TE
PAFAVORIZUARA**

Emertimi i Fletes:

Planimeria e baneses dhe
catise pas rikonstruksionit

Perfituesi:

Rajmonda Prifti

Adresa:

Fshati Sheqishte,
Njesia Administrative Zharrez
Bashkia Patos

Grupi i Projektimit:

Ing. Agim LISI
Ing. Arben MANOKU
Ing. Silvana TIKA
Ing. elek. Sokjon GOLEMAJ

DREJTORIA E HARTIMIT TE
PROJEKTEVE, MONITORIMIT TE
INVESTIMEVE DHE TE SHERBIMEVE

Ing. Arben MANOKU

SHKALLA

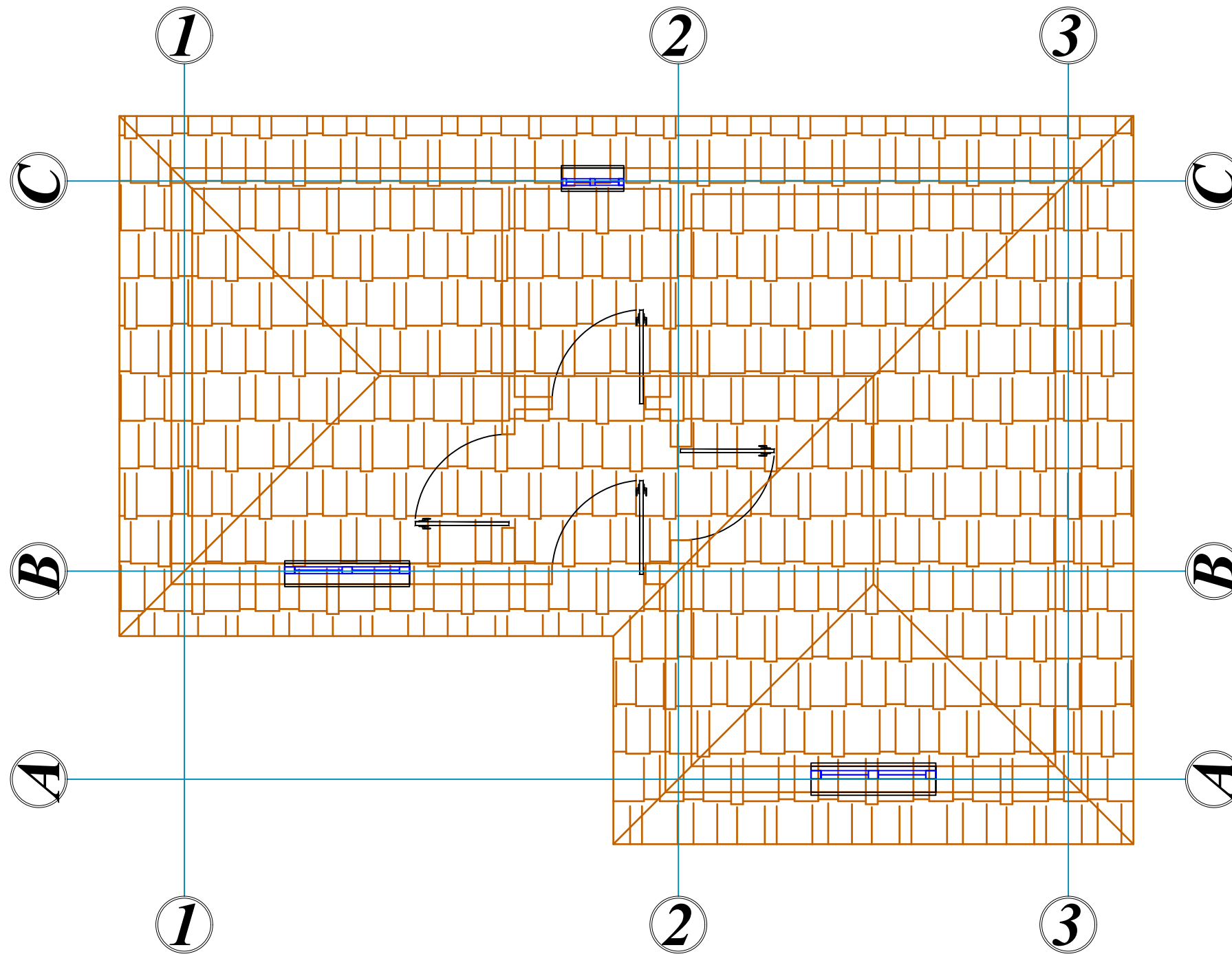
1:50

Fleta:
K-03

Shkurt
2022



***PLANIMETRIA E BANESES SE RAJMONDA PRIFTI
NE FSHATIN SHEQISHTE SH-1:50***



EMERTIMI I PROJEKTIT:

***PERMIRESIMI I
KUSHTEVE TE BANIMIT
PER KOMUNITETET E
VARFERA DHE TE
PAFAVORIZUARA***

Emertimi i Fletes:

Planimetria e catise se objekti
qe do te rikonstruktohet

Perfituesi:

Rajmonda Prifti

Adresa:

Fshati Sheqishte,
Njesia Administrative Zharrez,
Bashkia Patos

Grupi i Projektimit:

Ing. Agim LISI

Ing. Arben MANOKU

Ing. Silvana TIKA

Ing. Sokjon GOLEMAJ

DREJTORIA E HARTIMIT TE
PROJEKTEVE, MONITORIMIT TE
INVESTIMEVE DHE TE SHERBIMEVE

Ing. Arben MANOKU

SHKALLA

1:50

Fleta:
Ç-01

Shkurt
2022

Kapriatat kryesore dhe elementete konstruktive te catise



REPUBLIKA E SHQIPERISE
BASHKIA PATOS

DREJTORIA E HARTIMIT TE PROJEKTEVE, MANITORIMIT E
INVESTIMEVE DHE TE SHERBIMEVE

EMERTIMI I PROJEKTIT:

**PERMIRESIMI I
KUSHTEVE TE BANIMIT
PER KOMUNITETET E
VARFERA DHE TE
PAFAVORIZUARA**

Emertimi i Fletes:

Kapriatat kryesore dhe
elementete konstruktive te catise

Perfituesi:

Rajmonda Prifti

Adresa:

Fshati Sheqishte,
Njesia Administrative Zharrez,
Bashkia Patos

Grupi i Projektimit:

Ing. Agim LISI

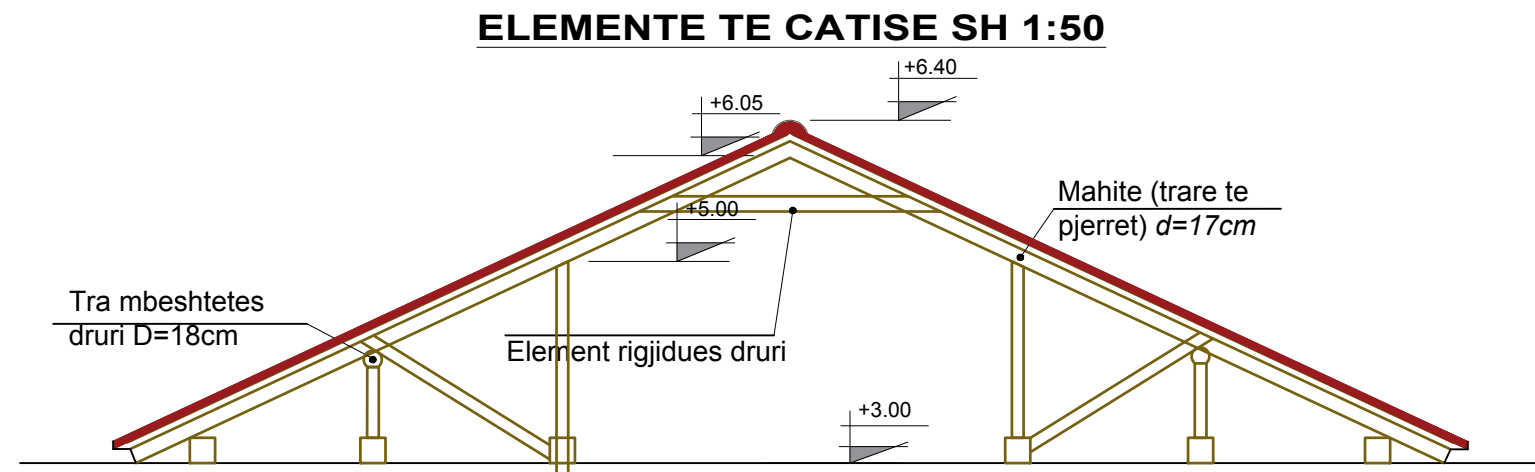
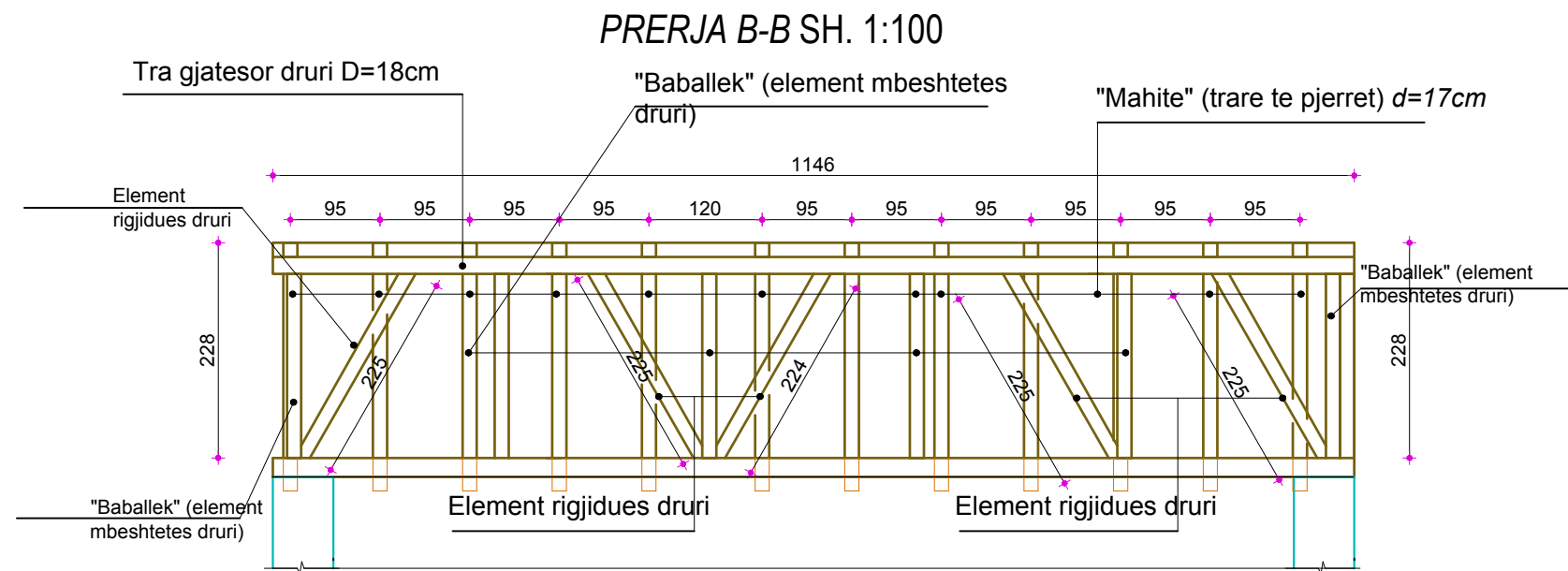
Ing. Arben MANOKU

Ing. Silvana TIKA

Ing elek. Sokjon GOLEMAJ

DREJTORIA E HARTIMIT TE
PROJEKTEVE, MONITORIMIT TE
INVESTIMEVE DHE TE SHERBIMEVE

Ing. Arben MANOKU



SHKALLA

1:75

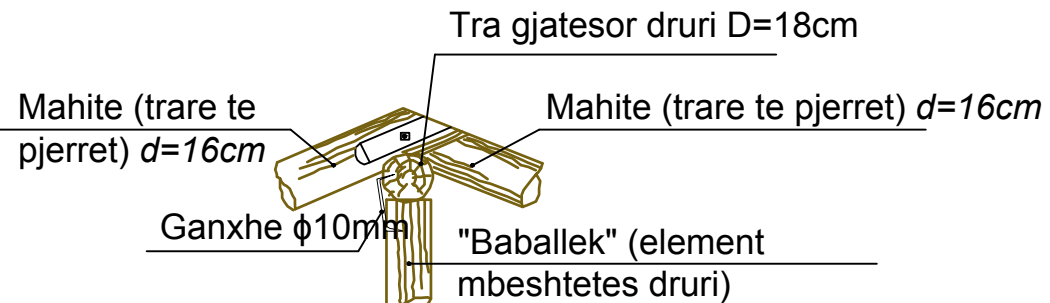
Fleta:
Ç-02

Shkurt
2022

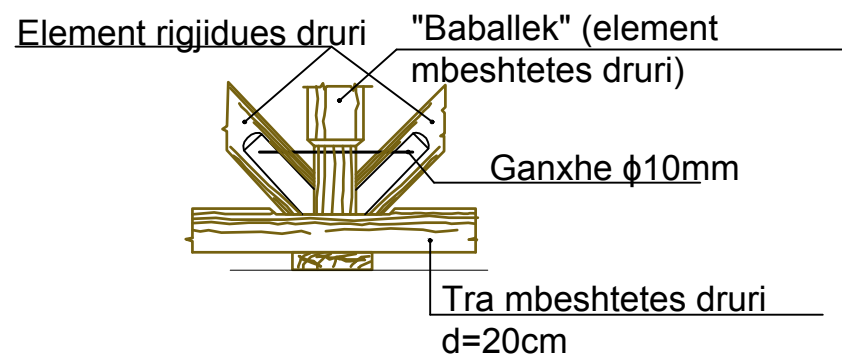
Detaje ndertimi te elementeve te catise

DETAJE TE NDERTIMIT TE ÇATISE SH 1:75

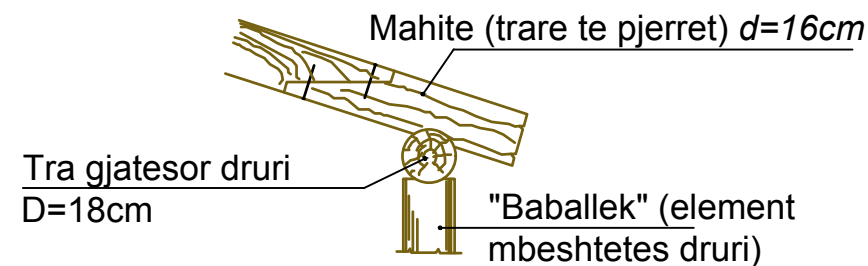
Detaji i lidhjes se mahive mbi traun gjatesor



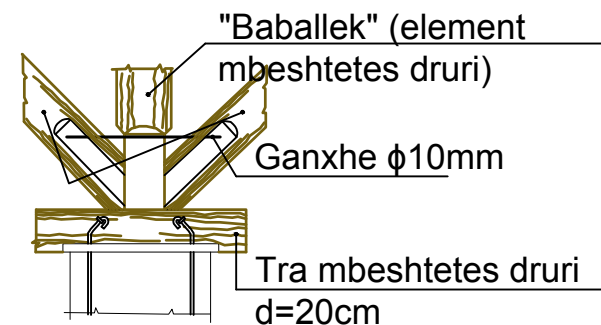
Detaji i lidhjes se baballekut dhe diagonaleve mbi traun ne mbeshtetje



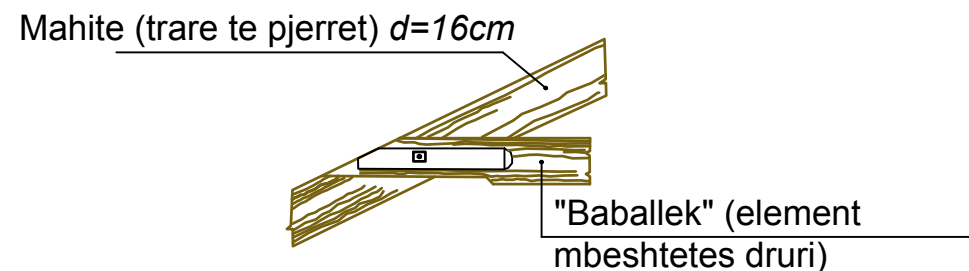
Detaji i lidhjes se elementeve te mahive



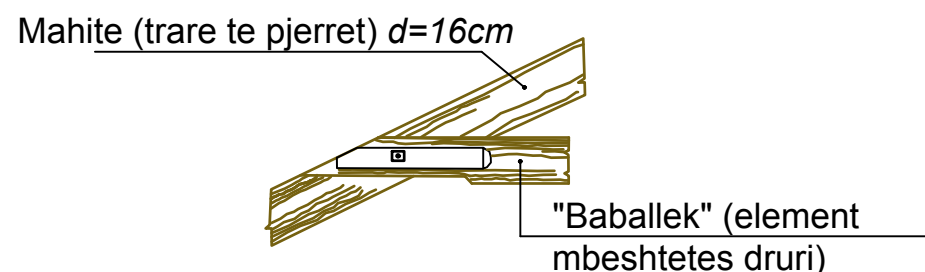
Detaji i lidhjes se baballekut dhe diagonaleve mbi traun ne mbeshtetje



Detaji i lidhjes se mahive me gersherezen



Detaji i lidhjes se mahive me gersherezen



REPUBLIKA E SHQIPERISE
BASHKIA PATOS

DREJTORIA E HARTIMIT TE PROJEKTEVE, MANITORIMIT E
INVESTIMEVE DHE SHERBIMEVE

EMERTIMI I PROJEKTIT:

**PERMIRESIMI I
KUSHTEVE TE BANIMIT
PER KOMUNITETET E
VARFERA DHE TE
PAFAVORIZUARA**

Emertimi i Fletes:

Detaje ndertimi te elementeve te
catise

Perfituesi:

Rajmonda Prifti

Adresa:

Fshati Sheqishte,
Njesia Administrative Zharrez,
Bashkia Patos

Grupi i Projektimit:

Ing. Agim LISI

Ing. Arben MANOKU

Ing. Silvana TIKA

Ing. elek. Sokjon GOLEMAJ

DREJTORIA E HARTIMIT TE
PROJEKTEVE, MONITORIMIT TE
INVESTIMEVE DHE TE SHERBIMEVE

Ing. Arben MANOKU

SHKALLA

1:75

Fleta:
Ç-03

Shkurt
2022

Detaje ndertimi te elementeve te themeleve, brezave antisizmik dhe dyshemese



REPUBLIKA E SHQIPERISE
BASHKIA PATOS

DREJTORIA E HARTIMIT TE PROJEKTEVE, MANITORIMIT E
INVESTIMEVE DHE SHERBIMEVE

EMERTIMI I PROJEKTIT:

**PERMIRESIMI I
KUSHTEVE TE BANIMIT
PER KOMUNITETET E
VARFERA DHE TE
PAFAVORIZUARA**

Emertimi i Fletes:

Detaje ndertimi te elementeve te
themeleve, brezave antisizmik
dhe dyshemese

Perfituesi:

Rajmonda Prifti

Adresa:

Fshati Sheqishte,
Njesia Administrative Zharrez,
Bashkia Patos

Grupi i Projektimit:

Ing. Agim LISI

Ing. Arben MANOKU

Ing. Silvana TIKA

Ing elek. Sokjon GOLEMAJ

DREJTORIA E HARTIMIT TE
PROJEKTEVE, MONITORIMIT TE
INVESTIMEVE DHE TE SHERBIMEVE

Ing. Arben MANOKU

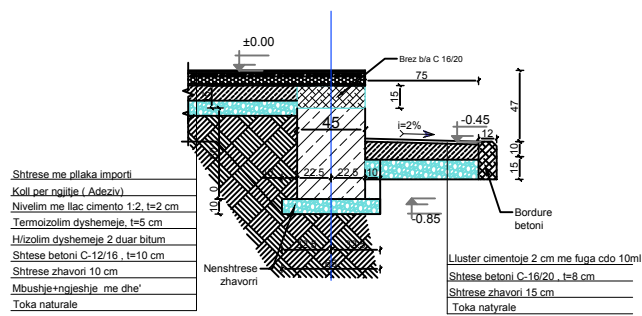
SHKALLA

1:75

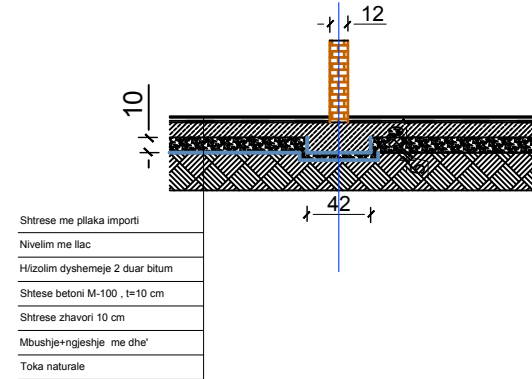
Fleta:
D-01

Shkurt
2022

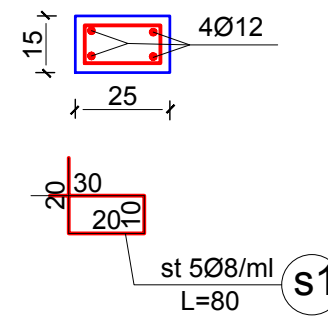
PRERJA 1-1 SH 1:20



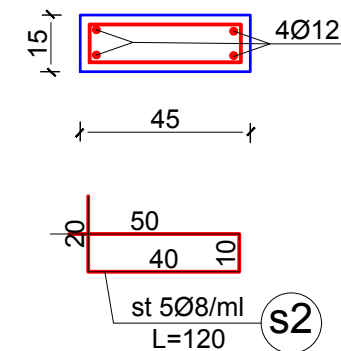
PRERJA 2-2 SH 1:20



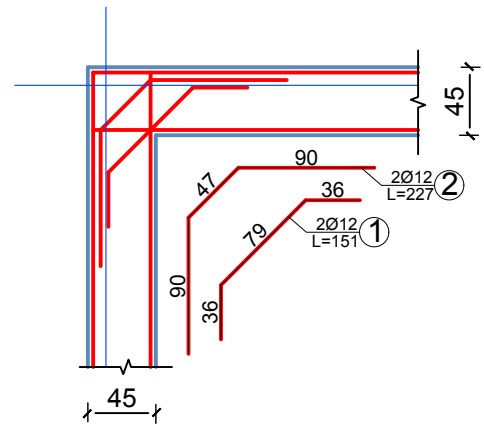
PRERJA 1-1
SH-1:20



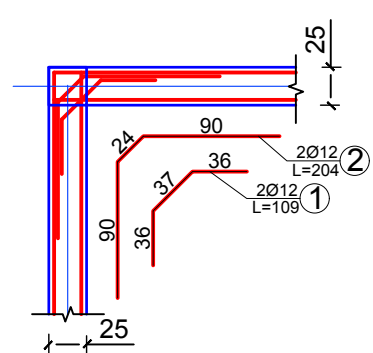
PRERJA 2-2
SH-1:20



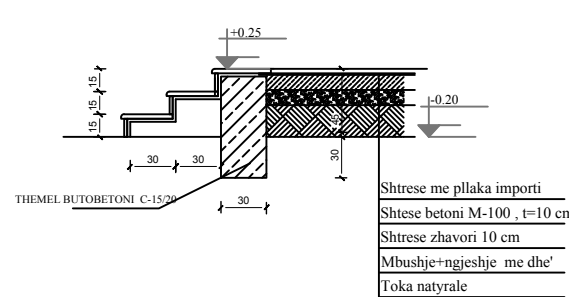
Detaji 1 i brezit antisizmik mbi mure guri
SH-1:20



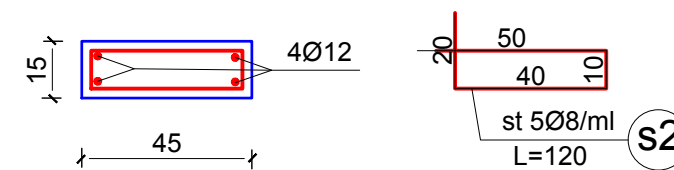
Detaji 1 i brezit antisizmik nen cati
SH-1:20



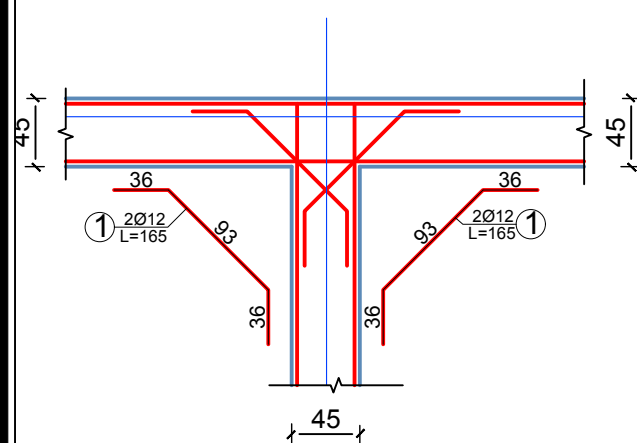
HOLLESI E SHKALLES SE
JASHTEME SH 1:20



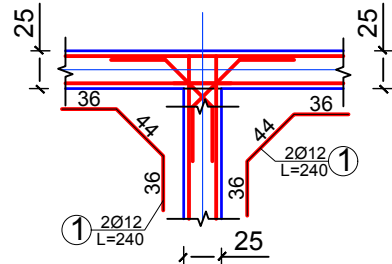
PRERJA 2-2
SH-1:20



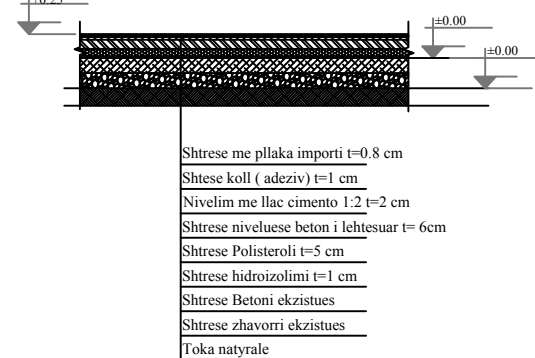
Detaji 2 i brezit antisizmik mbi mure guri
SH-1:20



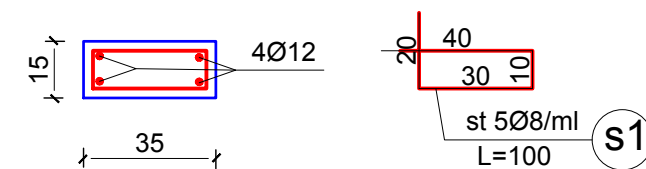
Detaji 2 i brezit antisizmik nen cati
SH-1:20



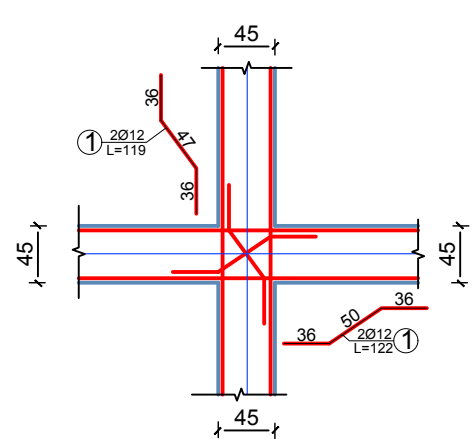
HOLLESI E SHTRESAVE TE NDERTESES
PAS ADAPTIMIT SH 1:20



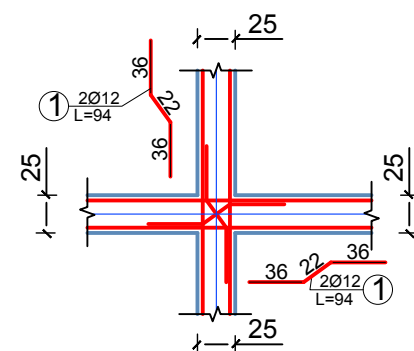
PRERJA 1-1
SH-1:20



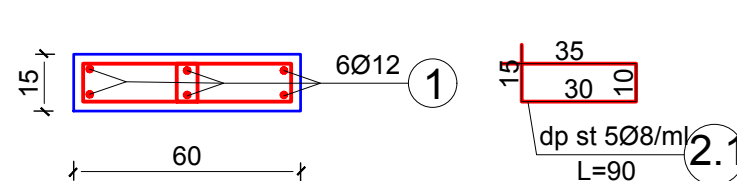
Detaji 3 i brezit antisizmik mbi mure guri
SH-1:20



Detaji 3 i brezit antisizmik nen cati
SH-1:20



PRERJA 1-1
SH-1:20



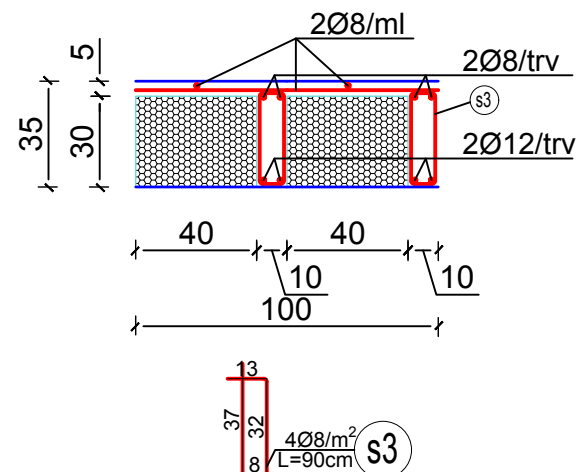
Hollesi ndertimore te soletave me polisterol, tarracave dhe cative



REPUBLIKA E SHQIPERISE
BASHKIA PATOS

DREJTORIA E HARTIMIT TE PROJEKTEVE, MANITORIMIT E
INVESTIMEVE DHE SHERBIMEVE

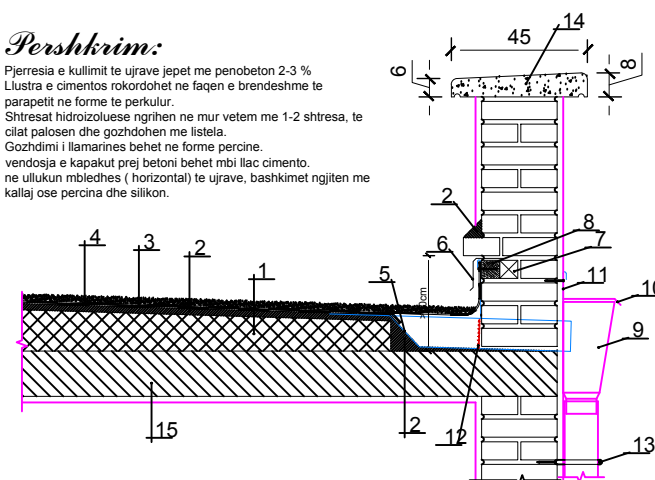
HOLLESI E NDERTIMIT TE SOLETES ME POLISTEROL SH 1:25



DETAJI I SHKARKIMIT TE UJRAVE TE TARACES

Pershkrim:

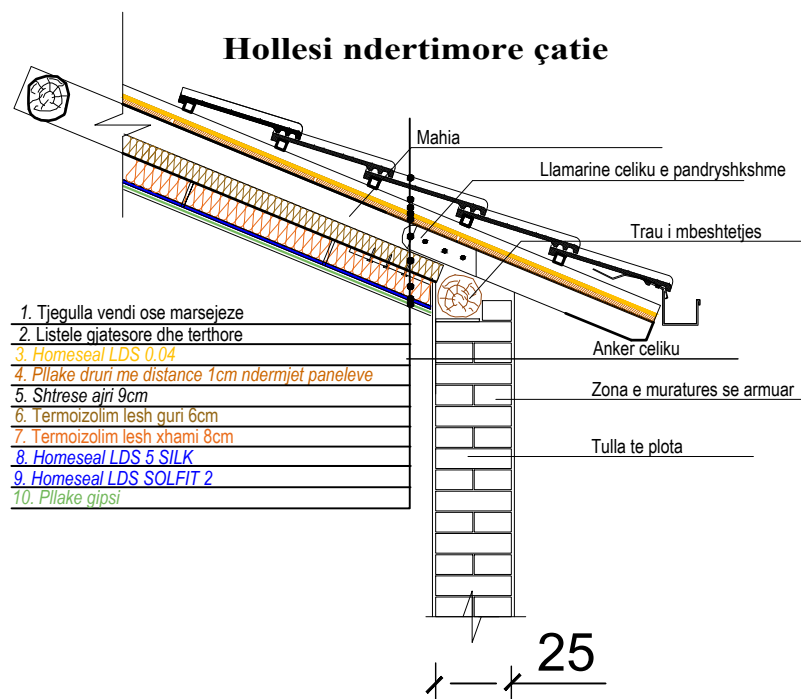
- Pjerrësia e kullimit të ujrave jepet me penobeton 2-3 %
- Lustria e cimentos rrokodohet në faqen e brendshme të parapetit në formë të perkulur.
- Shtresat hidroizoluese ngrihen në mur vetëm me 1-2 shtresa, të cilat palosen dhe gozdhohen me listelë.
- Gozhdimi i llamarines bëhet në formë percine.
- vendosja e kapakut prej betoni bëhet mbi llac cimento.
- në ullukun mbledhës (horizontal) të ujrave, bashkimet ngjiten me kallaj ose percina dhe silikon.



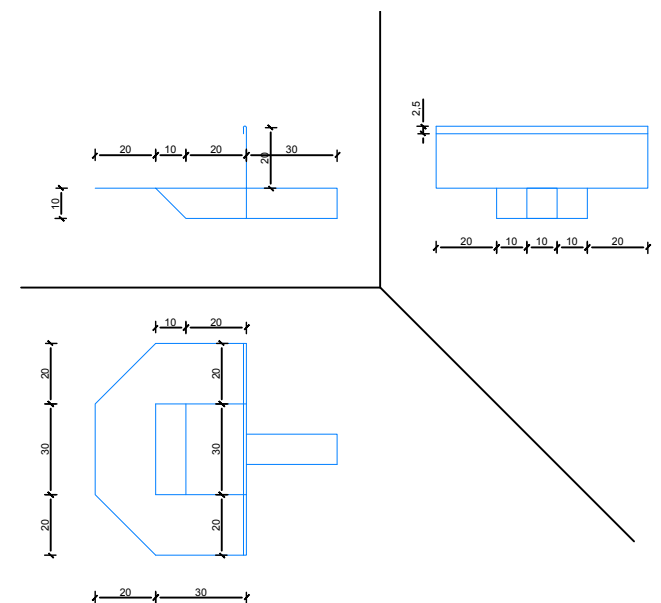
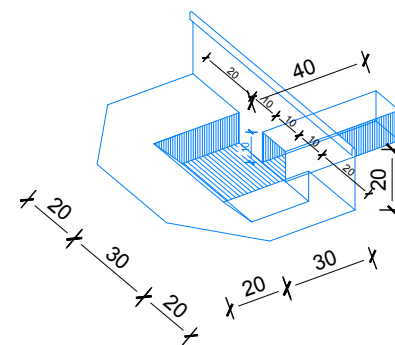
Legjenda:

- Penobeton
- Lluster cimentoje 2 cm
- Hidroizolim me 2-3 flete guajne.
- Granil i ruluar 2cm.
- Llamarine zingato ose alumin.
- Impluver llamarine
- Tako dru Pishe e h/zoluar 6x6x20 xm cdo 70 cm.
- Listele gjatesore.
- Kasete shkarkimi.
- Kapaku i kasetes.
- Ganxhe per fiksimin e kasetes.
- Skare metalike.
- Unaze per fiksimin e ullkut.
- Bllok betoni montazhi.
- Soleta

Hollesi ndertimore çatie



KASETA E MBLEDHJES SE UJRAVE



- Tjegulla vendi ose marsejeze
- Listele gjatesore dhe terthore
- Homeseal LDS 0.04
- Pllake druri me distance 1cm ndermjet paneleve
- Shtrese ajri 9cm
- Termoizolim lesh quri 6cm
- Termoizolim lesh xhami 8cm
- Homeseal LDS 5 SILK
- Homeseal LDS SOLFIT 2
- Pllake gipsi

EMERTIMI I PROJEKTIT:

**PERMIRESIMI I
KUSHTEVE TE BANIMIT
PER KOMUNITETET E
VARFERA DHE TE
PAFAVORIZUARA**

Emertimi i Fletes:

Hollesi ndertimore te soletave
me polisterol, tarracave dhe
cative

Perfituesi:

Rajmonda Prifti

Adresa:

Fshati Sheqishte,
Njesia Administrative Zharrez,
Bashkia Patos

Grupi i Projektimit:

Ing. Agim LISI
Ing. Arben MANOKU
Ing. Silvana TIKA
Ing. elek. Sokjon GOLEMAJ

DREJTORIA E HARTIMIT TE
PROJEKTEVE, MONITORIMIT TE
INVESTIMEVE DHE TE SHERBIMEVE

Ing. Arben MANOKU

SHKALLA

1:75

Fleta:
D-02

Shkurt
2022



REPUBLIKA E SHQIPERISE
BASHKIA PATOS

DREJTORIA E PLANIFIKIMIT URBAN
DHE KONTROLLIT TE ZHVILLIMIT DHE PROJEKTIMEVE

OBJEKTI:

**PERMIRESIMI I KUSHTEVE TE BANIMIT PER KOMUNITET E VARFERA
DHE TE PAFAVORIZUARA**

Banesa B.FN-10

MIRATOHET
KRYETARE E BASHKISE
Rajmonda BALILAJ

SHKURT 2022

Planimetria e baneses perpara rikonstruksionit



REPUBLIKA E SHQIPERISE
BASHKIA PATOS

DREJTORIA E HARTIMIT TE PROJEKTEVE, MANITORIMIT E
INVESTIMEVE DHE SHERBIMEVE

EMERTIMI I PROJEKTIT:

**PERMIRESIMI I
KUSHTEVE TE BANIMIT
PER KOMUNITETET E
VARFERA DHE TE
PAFAVORIZUARA**

Emertimi i Fletes:

Planimetria perpara
rikonstruksionit

Perfituesi:

Shkelqim Lazaj

Adresa:

Fshati Drenie,
Njesia Administrative Ruzhdie,
Bashkia Patos

Grupi i Projektimit:

Ing. Agim LISI
Ing. Arben MANOKU
Ing. Silvana TIKA
Ing. Sokjon GOLEMAJ

DREJTORIA E HARTIMIT TE
PROJEKTEVE, MONITORIMIT TE
INVESTIMEVE DHE TE SHERBIMEVE

Ing. Arben MANOKU

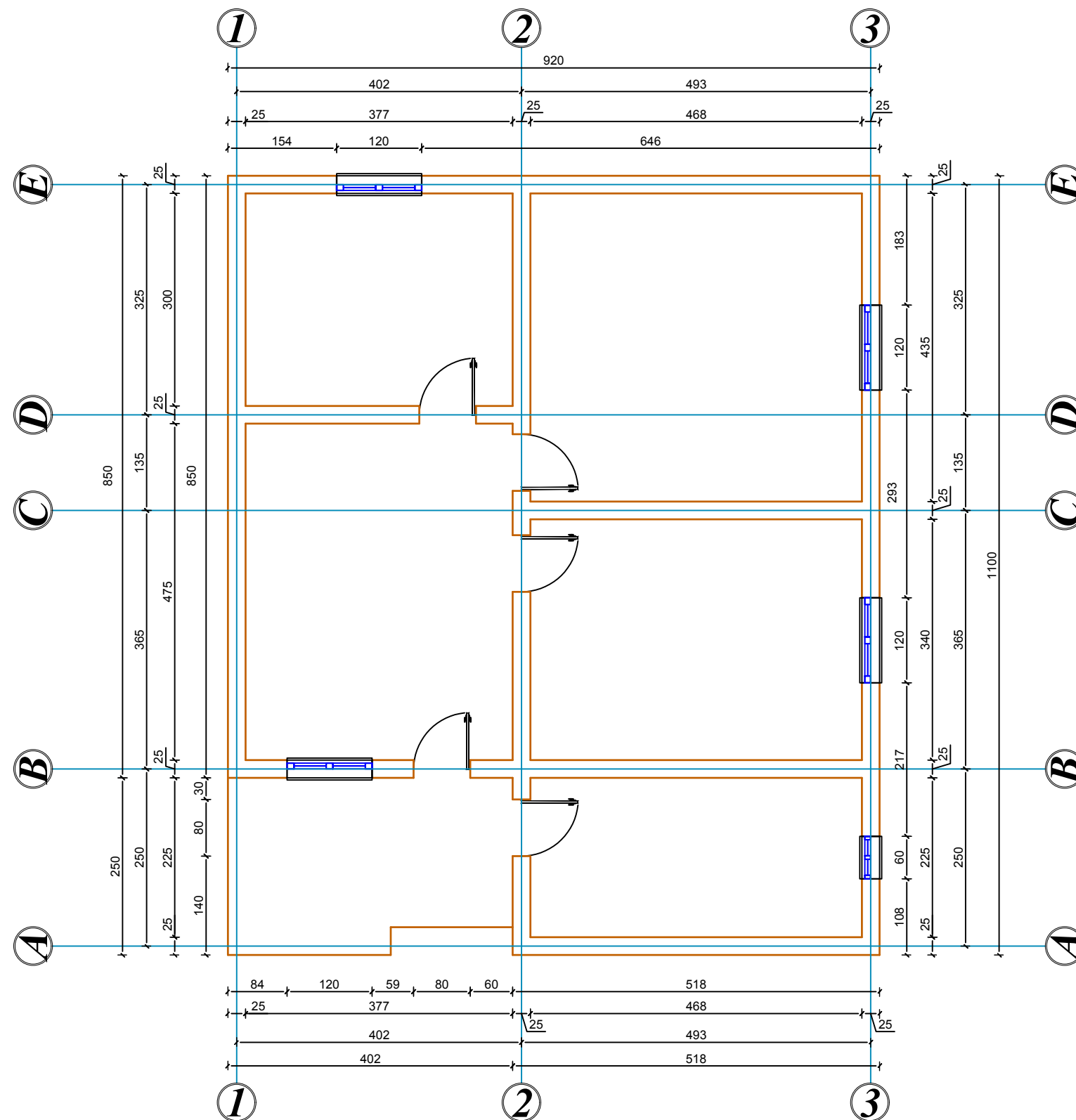
SHKALLA

1:75

Fleta:
K-01

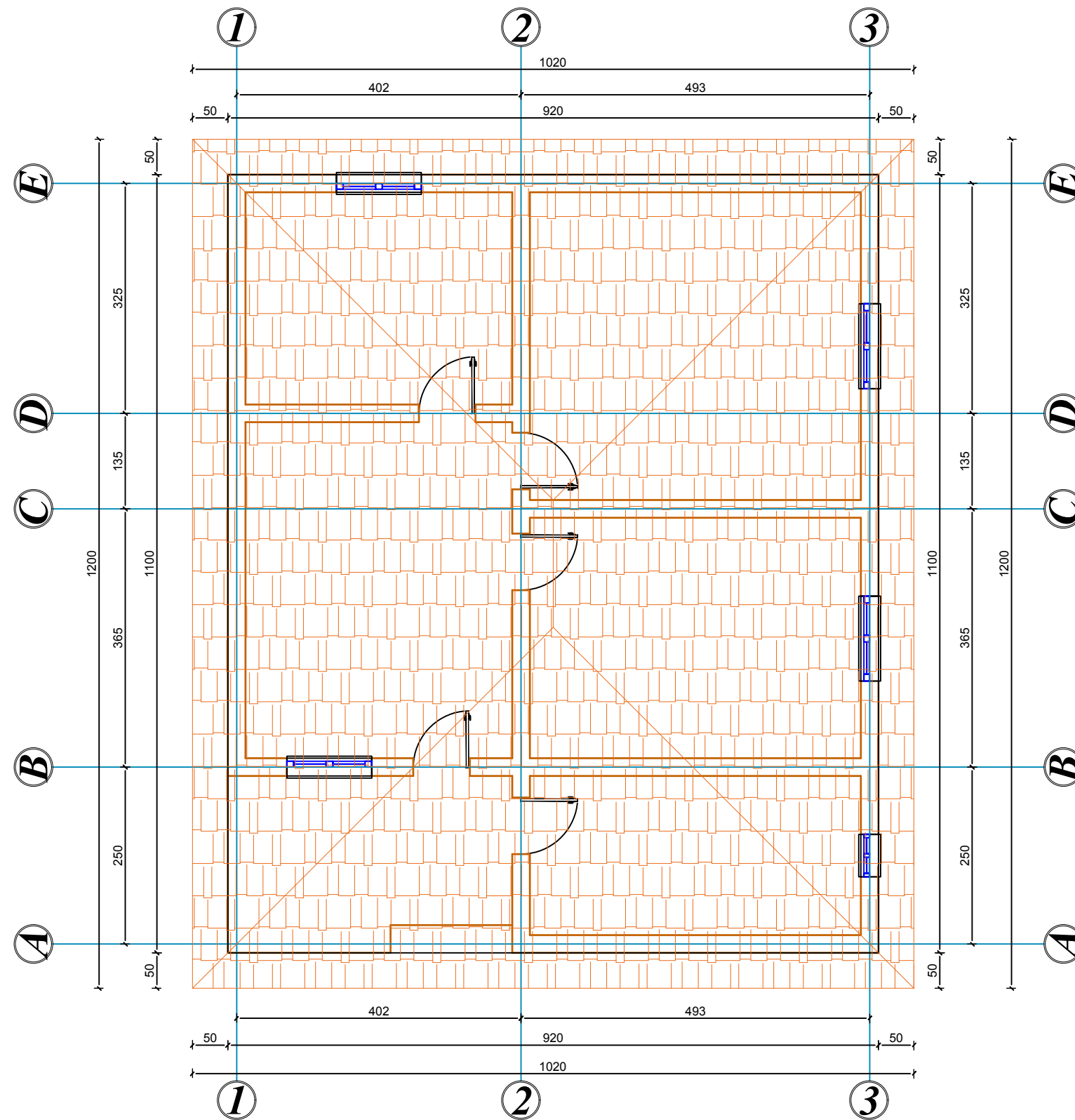
Shkurt
2022

**PLANIMETRIA E BANESES SE SHKELQIM LAZAJ
NE FSHATIN DRENIE SH-1:75**



Planimetria e baneses dhe catise pas rikonstruksionit

PLANIMETRIA E BANESES DHE CATISE SE SHKELQIM LAZAJ
NE FSHATIN DRENIE SH-1:75



REPUBLIKA E SHQIPERISE
BASHKIA PATOS

DREJTORIA E HARTIMIT TE PROJEKTEVE, MANITORIMIT E
INVESTIMEVE DHE SHERBIMEVE

EMERTIMI I PROJEKTIT:

**PERMIRESIMI I
KUSHTEVE TE BANIMIT
PER KOMUNITETET E
VARFERA DHE TE
PAFAVORIZUARA**

Emertimi i Fletes:

Planimeria pas rikonstruksionit

Perfituesi:

Shkelqim Lazaj

Adresa:

Fshati Drenie,
Njesia Administrative Ruzhdie,
Bashkia Patos

Grupi i Projektimit:

Ing. Agim LISI
Ing. Arben MANOKU
Ing. Silvana TIKA
Ing. elek. Sokjon GOLEMAJ

DREJTORIA E HARTIMIT TE
PROJEKTEVE, MONITORIMIT TE
INVESTIMEVE DHE TE SHERBIMEVE

Ing. Arben MANOKU

SHKALLA

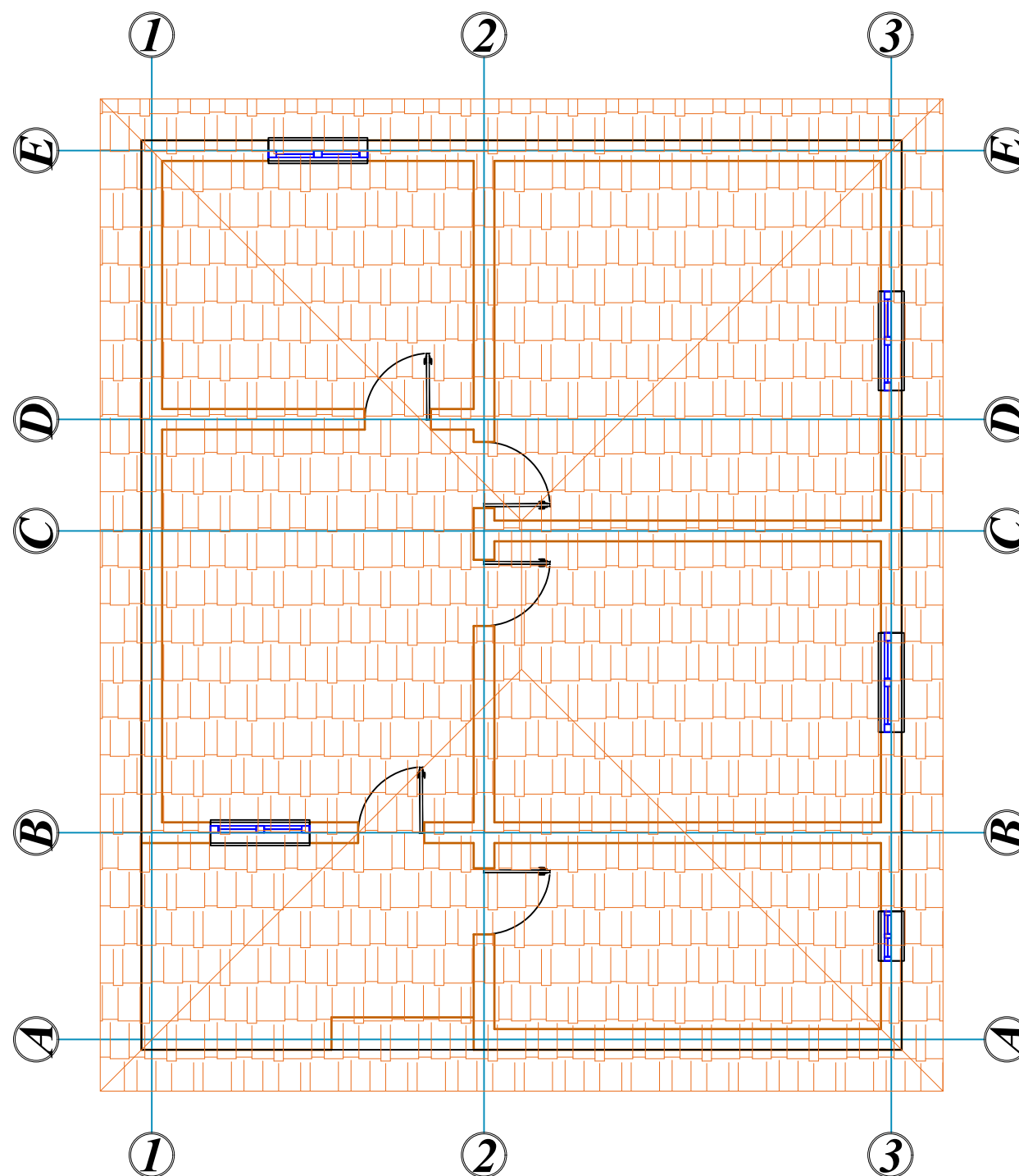
1:75

Fleta:
K-02

Shkurt
2022



**PLANIMETRIA E BANESES SE SHKELQIM LAZAJ
NE FSHATIN DRENIE SH-1:50**



EMERTIMI I PROJEKTIT:

**PERMIRESIMI I
KUSHTEVE TE BANIMIT
PER KOMUNITETET E
VARFERA DHE TE
PAFAVORIZUARA**

Emertimi i Fletes:

Planimetria e catise se objekti
qe do te rikonstruktohet

Perfituesi:

Shkelqim Lazaj

Adresa:

Fshati Drenie,
Njesia Administrative Ruzhdie,
Bashkia Patos

Grupi i Projektimit:

Ing. Agim LISI

Ing. Arben MANOKU

Ing. Silvana TIKA

Ing elek. Sokjon GOLEMAJ

DREJTORIA E HARTIMIT TE
PROJEKTEVE, MONITORIMIT TE
INVESTIMEVE DHE TE SHERBIMEVE

Ing. Arben MANOKU

SHKALLA

1:50

Fleta:
Ç-01

Shkurt
2022

Kapriatat kryesore dhe elementete konstruktive te catise



REPUBLIKA E SHQIPERISE
BASHKIA PATOS

DREJTORIA E HARTIMIT TE PROJEKTEVE, MANITORIMIT E
INVESTIMEVE DHE TE SHERBIMEVE

EMERTIMI I PROJEKTIT:

**PERMIRESIMI I
KUSHTEVE TE BANIMIT
PER KOMUNITETET E
VARFERA DHE TE
PAFAVORIZUARA**

Emertimi i Fletes:

Kapriatat kryesore dhe
elementete konstruktive te catise

Perfituesi:

Shkelqim Lazaj

Adresa:

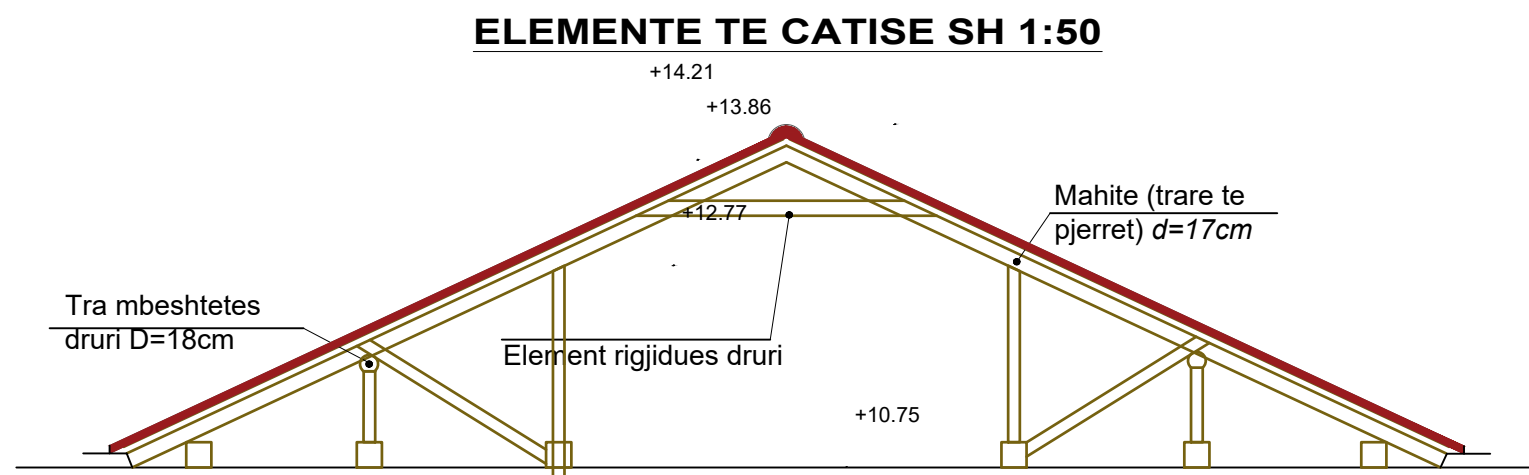
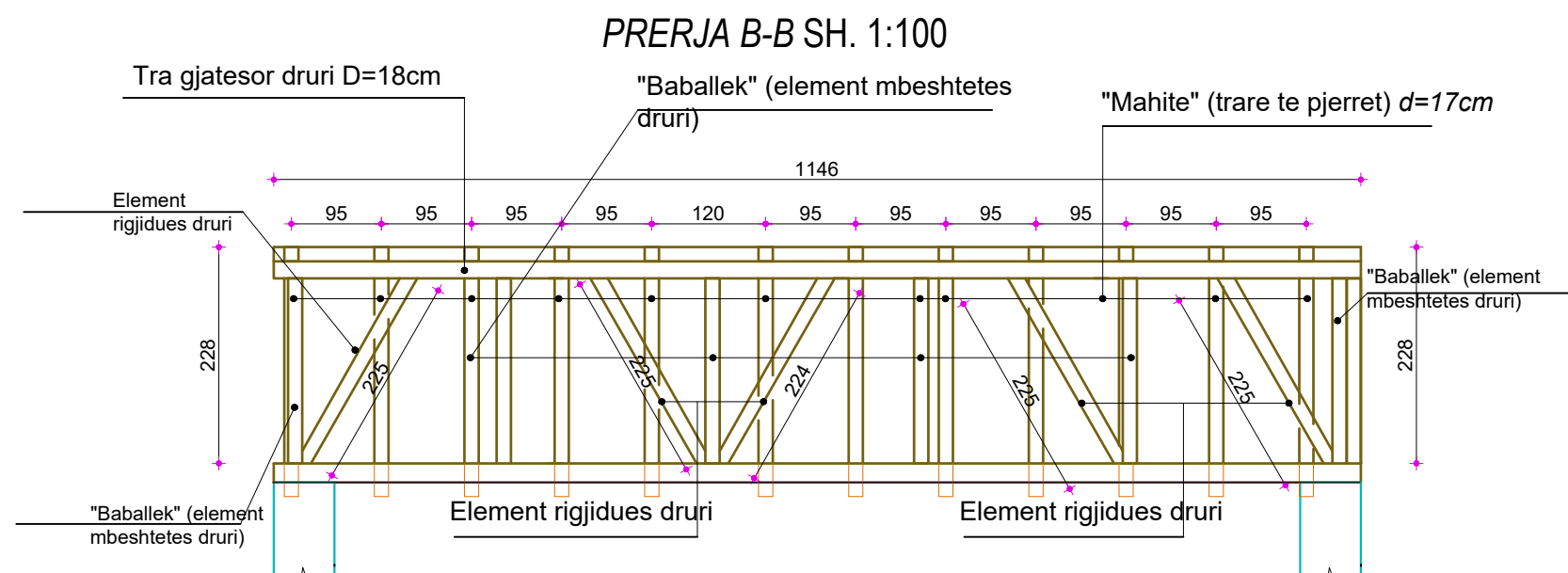
Fshati Drenie,
Njesia Administrative Ruzhdie,
Bashkia Patos

Grupi i Projektimit:

Ing. Agim LISI
Ing. Arben MANOKU
Ing. Silvana TIKA
Ing elek. Sokjon GOLEMAJ

DREJTORIA E HARTIMIT TE
PROJEKTEVE, MONITORIMIT TE
INVESTIMEVE DHE TE SHERBIMEVE

Ing. Arben MANOKU



SHKALLA

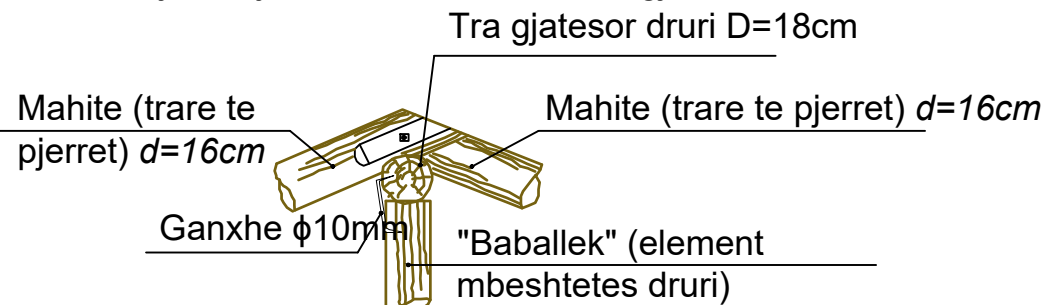
1:75

Fleta:
Ç-02

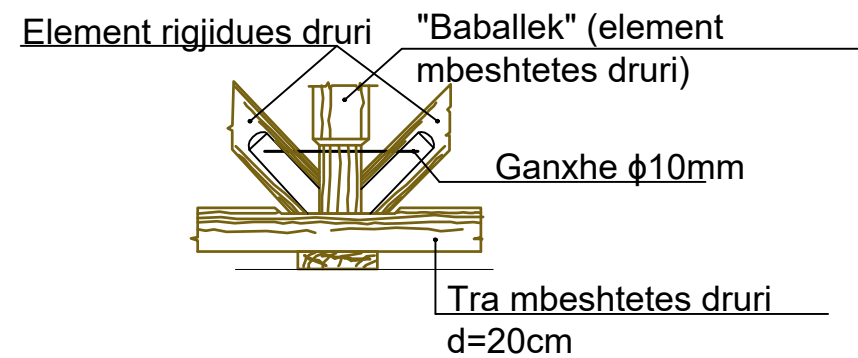
Shkurt
2022

DETAJE TE NDERTIMIT TE ÇATISE SH 1:75

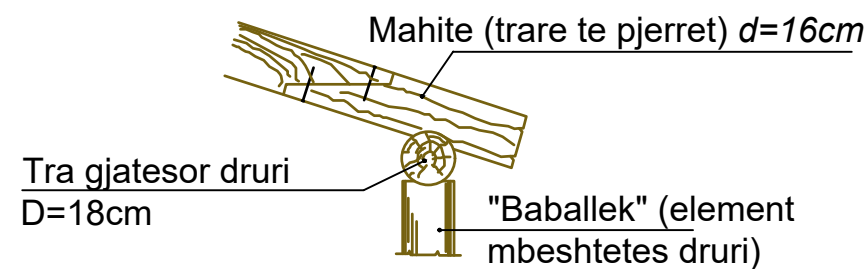
Detaji i lidhjes se mahive mbi traun gjatesor



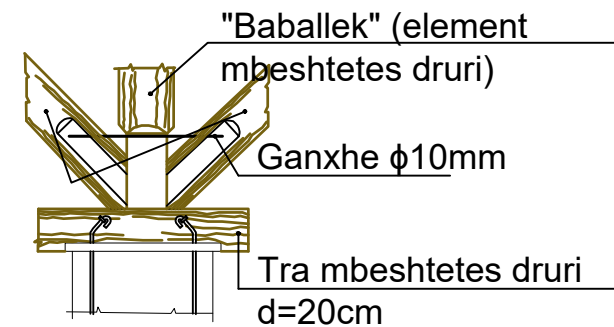
Detaji i lidhjes se baballekut dhe diagonaleve mbi traun ne mbeshtetje



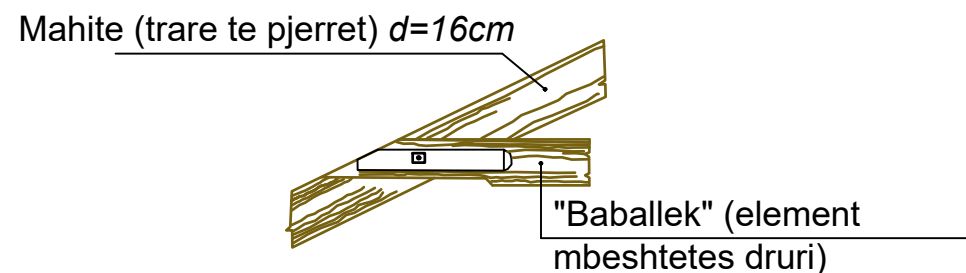
Detaji i lidhjes se elementeve te mahive



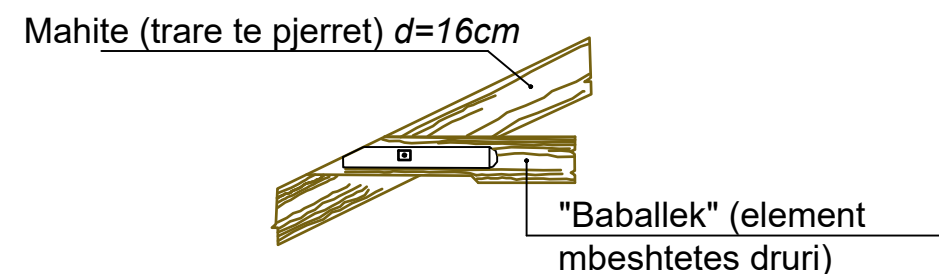
Detaji i lidhjes se baballekut dhe diagonaleve mbi traun ne mbeshtetje



Detaji i lidhjes se mahive me gersherezen



Detaji i lidhjes se mahive me gersherezen



EMERTIMI I PROJEKTIT:

**PERMIRESIMI I
KUSHTEVE TE BANIMIT
PER KOMUNITETET E
VARFERA DHE TE
PAFAVORIZUARA**

Emertimi i Fletes:

Detaje ndertimi te elementeve te
catise

Perfituesi:

Shkelqim Lazaj

Adresa:

Fshati Drenie,
Njesia Administrative Ruzhdie,
Bashkia Patos

Grupi i Projektimit:

Ing. Agim LISI

Ing. Arben MANOKU

Ing. Silvana TIKA

Ing elek. Sokjon GOLEMAJ

DREJTORIA E HARTIMIT TE
PROJEKTEVE, MONITORIMIT TE
INVESTIMEVE DHE TE SHERBIMEVE

Ing. Arben MANOKU

SHKALLA

1:75

Fleta:
Ç-03

Shkurt
2022

Detaje ndertimi te elementeve te themeleve, brezave antisizmik dhe dyshemese



REPUBLIKA E SHQIPERISE
BASHKIA PATOS

DREJTORIA E HARTIMIT TE PROJEKTEVE, MANITORIMIT E INVESTIMEVE DHE SHERBIMEVE

EMERTIMI I PROJEKTIT:

**PERMIRESIMI I
KUSHTEVE TE BANIMIT
PER KOMUNITETET E
VARFERA DHE TE
PAFAVORIZUARA**

Emertimi i Fletes:

Detaje ndertimi te elementeve te themeleve, brezave antisizmik dhe dyshemese

Perfituesi:

Shkelqim Lazaj

Adresa:

Fshati Ruzhdie,
Njesia Administrative Ruzhdie,
Bashkia Patos

Grupi i Projektimit:

Ing. Agim LISI

Ing. Arben MANOKU

Ing. Silvana TIKA

Ing elek. Sokjon GOLEMAJ

DREJTORIA E HARTIMIT TE PROJEKTEVE, MONITORIMIT TE INVESTIMEVE DHE TE SHERBIMEVE

Ing. Arben MANOKU

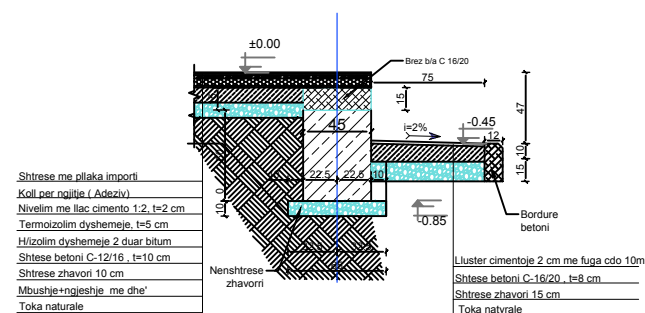
SHKALLA

1:75

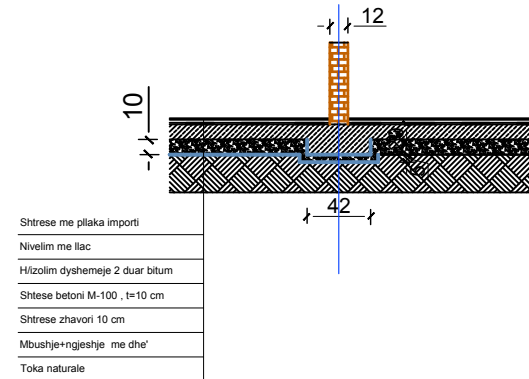
Fleta:
D-01

Shkurt
2022

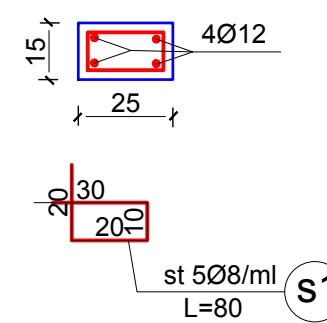
PRERJA 1-1 SH 1:20



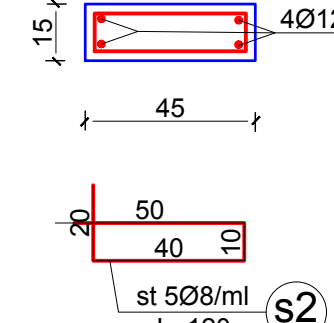
PRERJA 2-2 SH 1:20



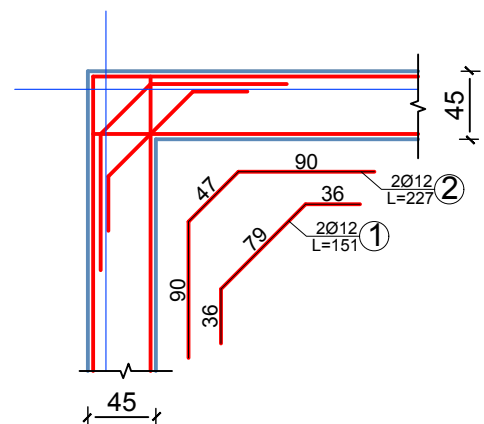
PRERJA 1-1
SH-1:20



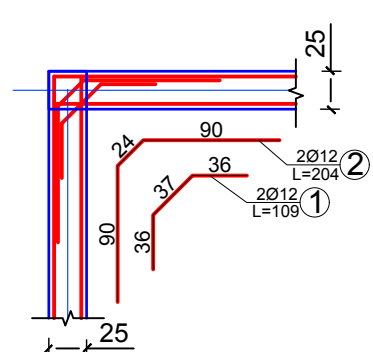
PRERJA 2-2
SH-1:20



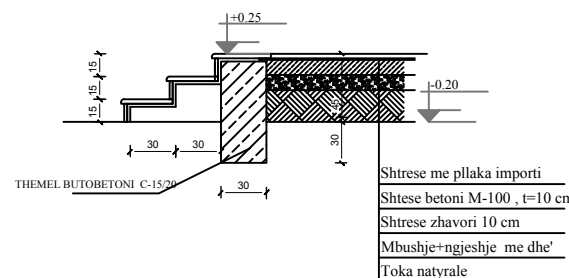
Detaji 1 i brezit antisizmik mbi mure guri
SH-1:20



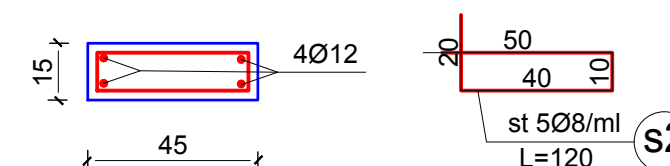
Detaji 1 i brezit antisizmik nen cati
SH-1:20



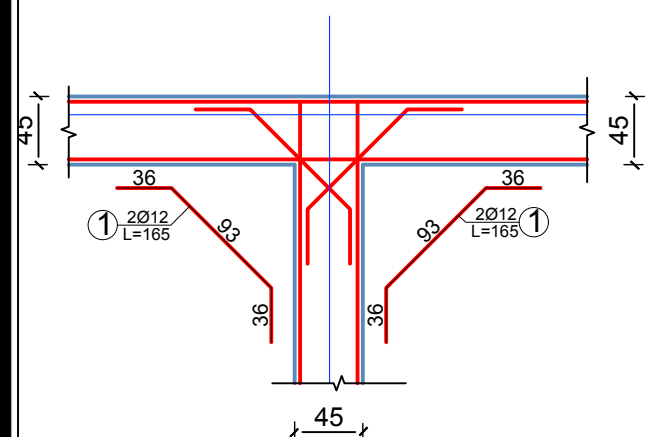
HOLLESI E SHKALLES SE JASHTEME SH 1:20



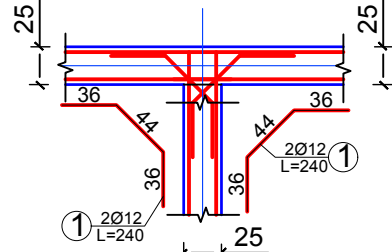
PRERJA 2-2
SH-1:20



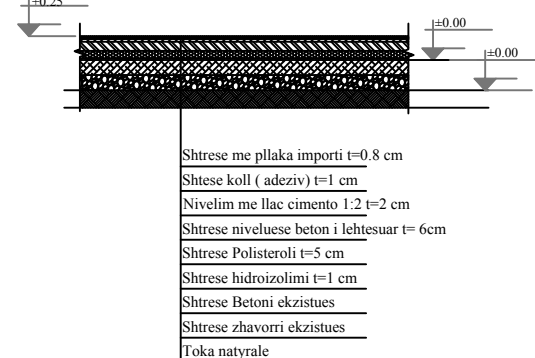
Detaji 2 i brezit antisizmik mbi mure guri
SH-1:20



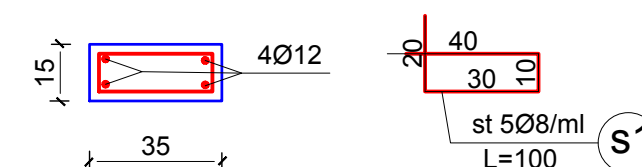
Detaji 2 i brezit antisizmik nen cati
SH-1:20



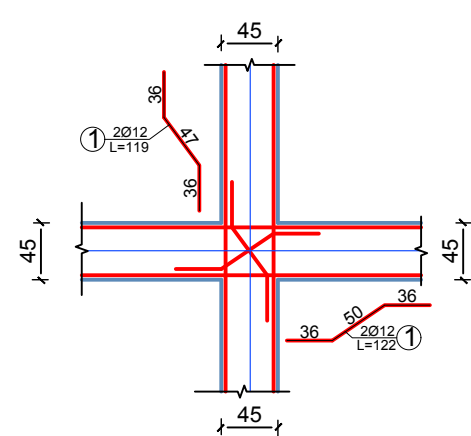
HOLLESI E SHTRESAVE TE NDERTESAS PAS ADAPTIMIT SH 1:20



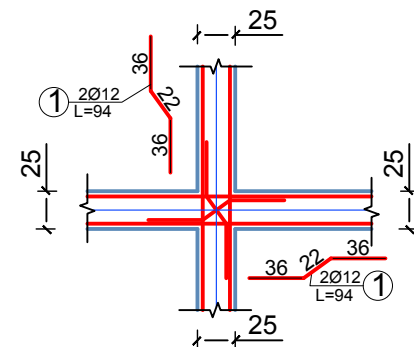
PRERJA 1-1
SH-1:20



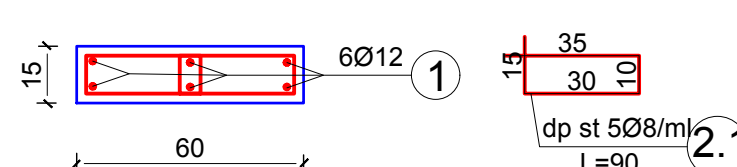
Detaji 3 i brezit antisizmik mbi mure guri
SH-1:20



Detaji 3 i brezit antisizmik nen cati
SH-1:20



PRERJA 1-1
SH-1:20



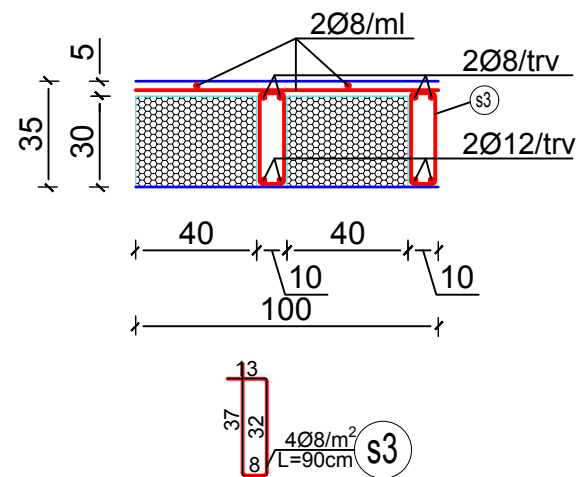
Hollesi ndertimore te soletave me polisterol, tarracave dhe cative



REPUBLIKA E SHQIPERISE
BASHKIA PATOS

DREJTORIA E HARTIMIT TE PROJEKTEVE, MANITORIMIT E
INVESTIMEVE DHE SHERBIMEVE

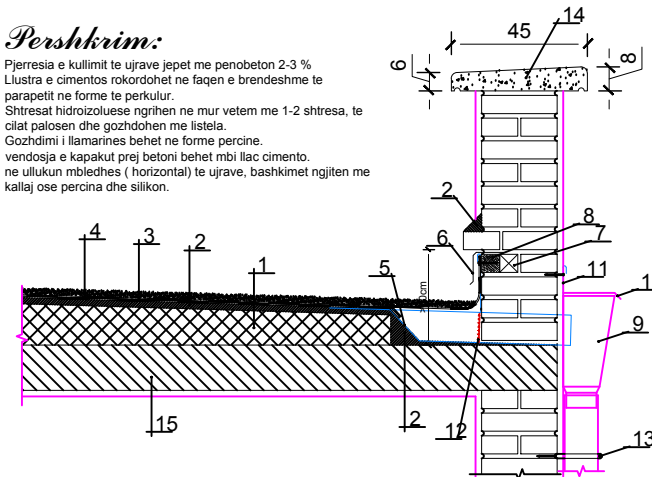
HOLLESI E NDERTIMIT TE SOLETES ME POLISTEROL SH 1:25



DETAJI I SHKARKIMIT TE UJRAVE TE TARACES

Pershkrim:

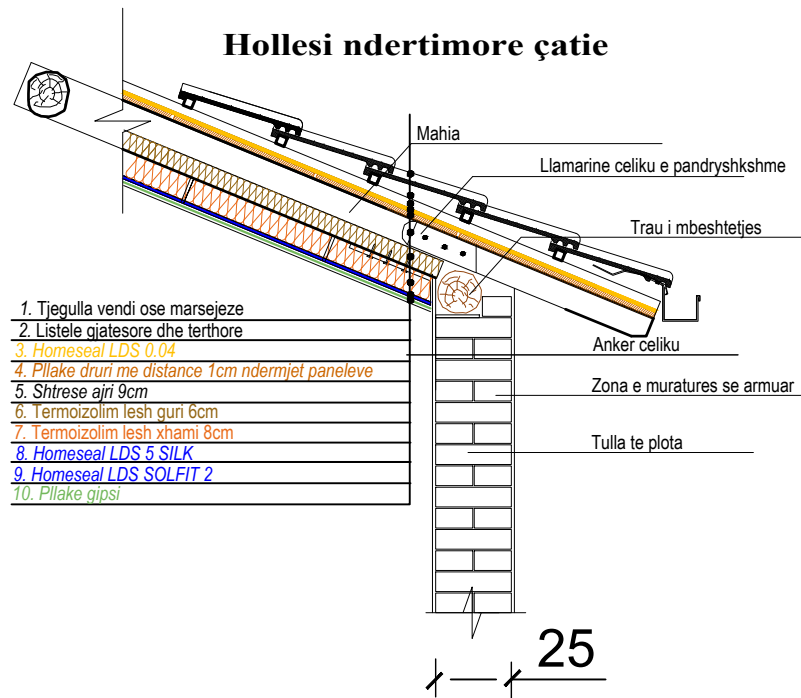
- Pjerrësia e kullimit të ujrave jepet me penobeton 2-3 %
- Lustria e cimentos rrokodhet në faqen e brendshme të parapetit në formë të perkulur.
- Shtresat hidroizoluese ngrihen në mur vetëm me 1-2 shtresa, të cilat palosen dhe gozdhohen me listelë.
- Gozhdimi i llamarines bëhet në formë percine.
- vendosja e kapakut prej betoni bëhet mbi llac cimento.
- në ullukun mbledhës (horizontal) të ujrave, bashkimet ngjiten me kallaj ose percina dhe silikon.



Legjenda:

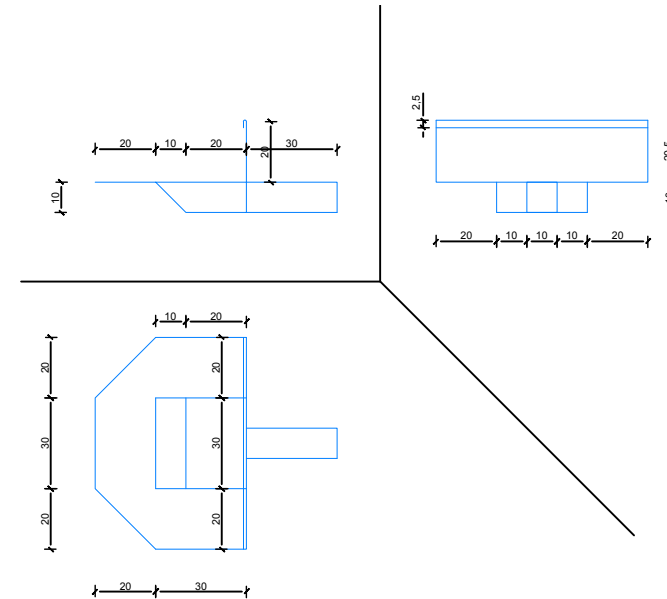
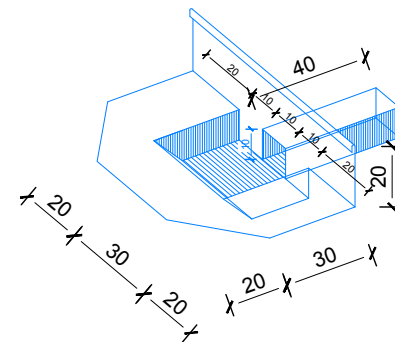
- Penobeton
- Lluster cimentoje 2 cm
- Hidroizolim me 2-3 flete guajne.
- Granil i ruluar 2cm.
- Llamarine zingato ose alumin.
- Impluvert llamarine
- Tako dru Pise e h/zoluar 6x6x20 xm cdo 70 cm.
- Listele gjatesore.
- Kasete shkarkimi.
- Kapaku i kasetes.
- Ganxhe per fiksimin e kasetes.
- Skare metalike.
- Unaze per fiksimin e ullikut.
- Bllok betoni montazhi.
- Soleta

Hollesi ndertimore çatie



- Tjegulla vendi ose marsejeze
- Listele gjatesore dhe tertore
- Homeseal LDS 0.04
- Pllake druri me distance 1cm ndermjet paneleve
- Shtrese ajri 9cm
- Termoizolim lesh quri 6cm
- Termoizolim lesh xhami 8cm
- Homeseal LDS 5 SILK
- Homeseal LDS SOLFIT 2
- Pllake gipsi

KASETA E MBLEDHJES SE UJRAVE



EMERTIMI I PROJEKTIT:

**PERMIRESIMI I
KUSHTEVE TE BANIMIT
PER KOMUNITETET E
VARFERA DHE TE
PAFAVORIZUARA**

Emertimi i Fletes:

Hollesi ndertimore te soletave
me polisterol, tarracave dhe
cative

Perfituesi:

Shkelqim Lazaj

Adresa:

Fshati Ruzhdie,
Njesia Administrative Ruzhdie,
Bashkia Patos

Grupi i Projektimit:

Ing. Agim LISI
Ing. Arben MANOKU
Ing. Silvana TIKA
Ing. elek. Sokjon GOLEMAJ

DREJTORIA E HARTIMIT TE
PROJEKTEVE, MONITORIMIT TE
INVESTIMEVE DHE TE SHERBIMEVE

Ing. Arben MANOKU

SHKALLA

1:75

Fleta:
D-02

Shkurt
2022



REPUBLIKA E SHQIPERISE
BASHKIA PATOS

DREJTORIA E PLANIFIKIMIT URBAN
DHE KONTROLLIT TE ZHVILLIMIT DHE PROJEKTIMEVE

OBJEKTI:

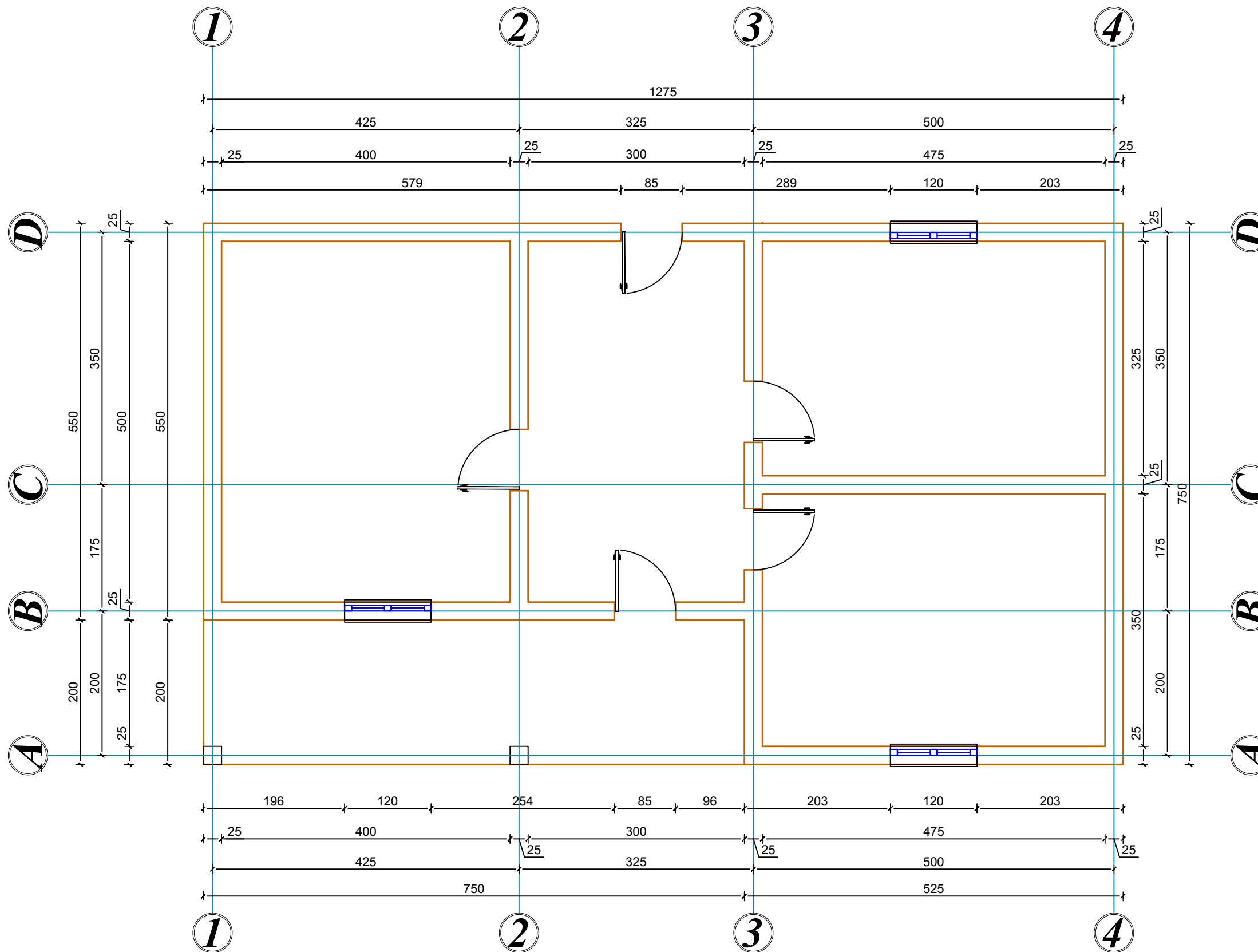
**PERMIRESIMI I KUSHTEVE TE BANIMIT PER KOMUNITET E VARFERA
DHE TE PAFAVORIZUARA**

Banesa B.FN-11

MIRATOHET
KRYETARE E BASHKISE
Rajmonda BALILAJ

SHKURT 2022

**PLANIMETRIA E BANESES SE VANGJELI BUBULLIMA
NE FSHATIN SHEQISHTE SH-1:50**



REPUBLIKA E SHQIPERISE
BASHKIA PATOS

DREJTORIA E HARTIMIT TE PROJEKTEVE, MANITORIMIT E
INVESTIMEVE DHE SHERBIMEVE

EMERTIMI I PROJEKTIT:

**PERMIRESIMI I
KUSHTEVE TE BANIMIT
PER KOMUNITETET E
VARFERA DHE TE
PAFAVORIZUARA**

Emertimi i Fletes:

Planimeria perpara
rikonstruksionit

Perfituesi:

Vangjelo Bubullima

Adresa:

Fshati Sheqishte,
Njesia Administrative Zharrez
Bashkia Patos

Grupi i Projektimit:

Ing. Agim LISI

Ing. Arben MANOKU

Ing. Silvana TIKA

Ing elek. Sokjon GOLEMAJ

DREJTORIA E HARTIMIT TE
PROJEKTEVE, MONITORIMIT TE
INVESTIMEVE DHE TE SHERBIMEVE

Ing. Arben MANOKU

SHKALLA

1:60

Fleta:
K-01

Shkurt
2022

Detaje ndertimi te elementeve te themeleve, brezave antisizmik dhe dyshemese



REPUBLIKA E SHQIPERISE
BASHKIA PATOS

DREJTORIA E HARTIMIT TE PROJEKTEVE, MANITORIMIT E
INVESTIMEVE DHE SHERBIMEVE

EMERTIMI I PROJEKTIT:

**PERMIRESIMI I
KUSHTEVE TE BANIMIT
PER KOMUNITETET E
VARFERA DHE TE
PAFAVORIZUARA**

Emertimi i Fletes:

Detaje ndertimi te elementeve te
themeleve, brezave antisizmik
dhe dyshemese

Perfituesi:

Vangjeli Bubullima

Adresa:

Fshati Sheqishte,
Njesia Administrative Zharrez,
Bashkia Patos

Grupi i Projektimit:

Ing. Agim LISI
Ing. Arben MANOKU
Ing. Silvana TIKI
Ing elek. Sokjon GOLEMAJ

DREJTORIA E HARTIMIT TE
PROJEKTEVE, MONITORIMIT TE
INVESTIMEVE DHE TE SHERBIMEVE

Ing. Arben MANOKU

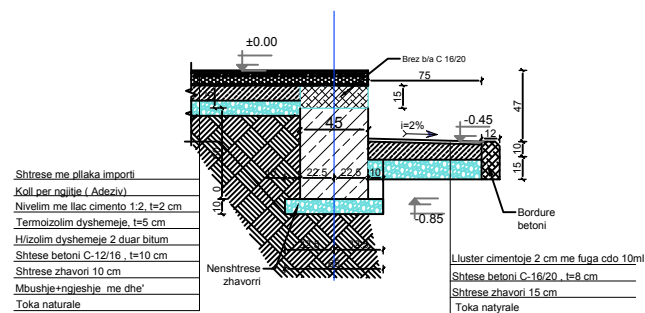
SHKALLA

1:75

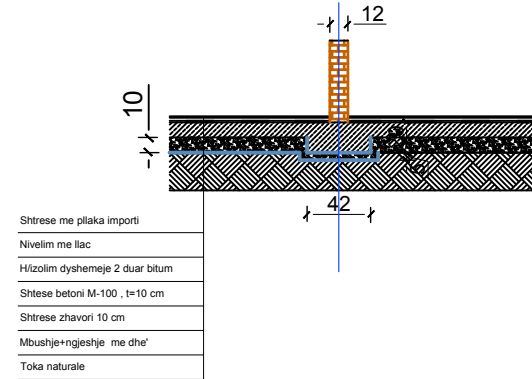
Fleta:
D-01

Shkurt
2022

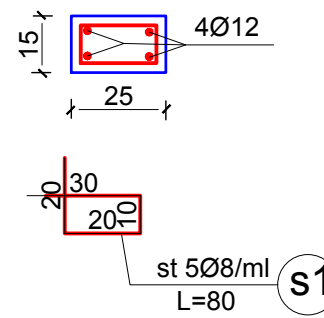
PRERJA 1-1 SH 1:20



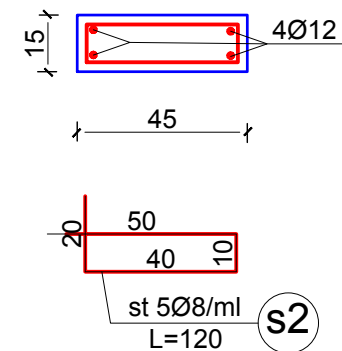
PRERJA 2-2 SH 1:20



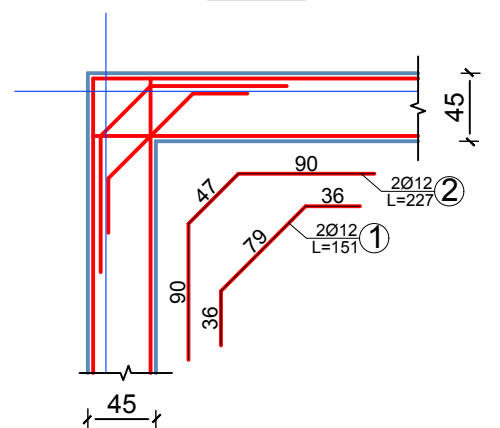
PRERJA 1-1
SH-1:20



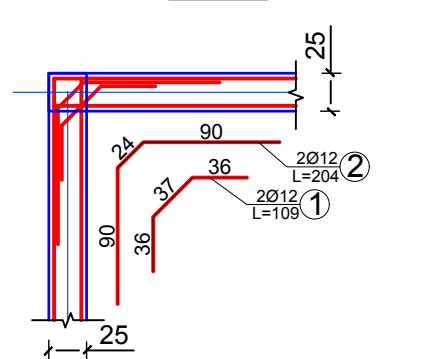
PRERJA 2-2
SH-1:20



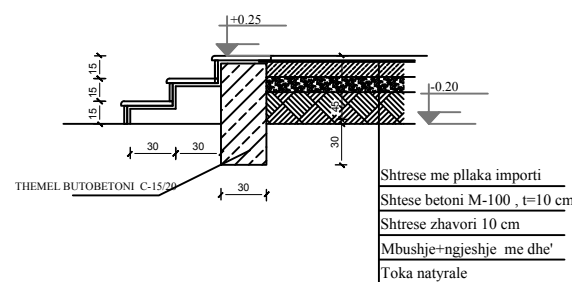
Detaji 1 i brezit antisizmik mbi mure guri
SH-1:20



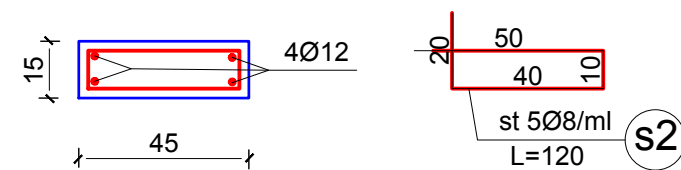
Detaji 1 i brezit antisizmik nen cati
SH-1:20



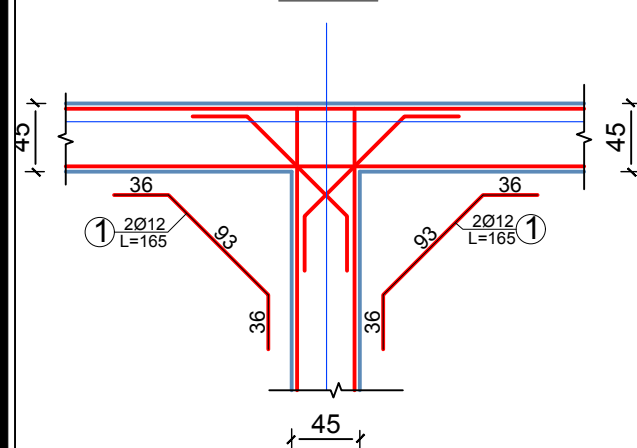
HOLLESI E SHKALLES SE
JASHTEME SH 1:20



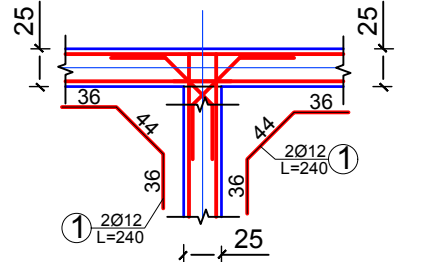
PRERJA 2-2
SH-1:20



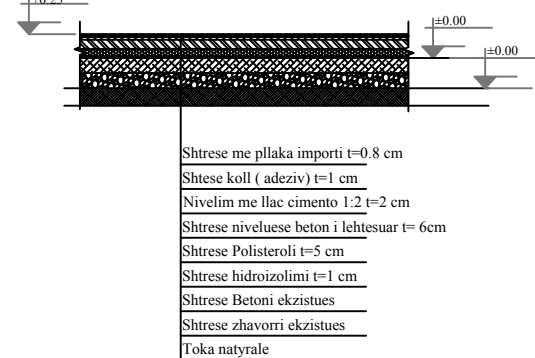
Detaji 2 i brezit antisizmik mbi mure guri
SH-1:20



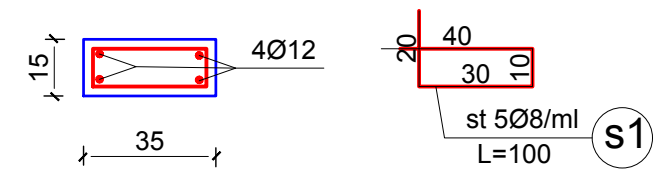
Detaji 2 i brezit antisizmik nen cati
SH-1:20



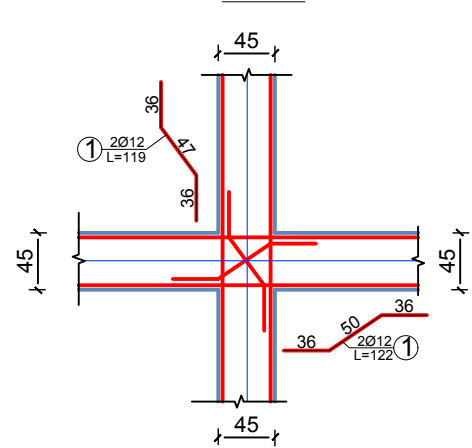
HOLLESI E SHTRESA VE TE NDERTES ES
PAS ADAPTIMIT SH 1:20



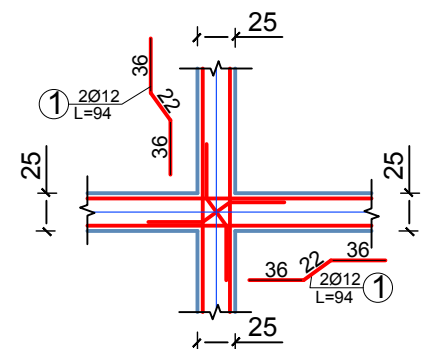
PRERJA 1-1
SH-1:20



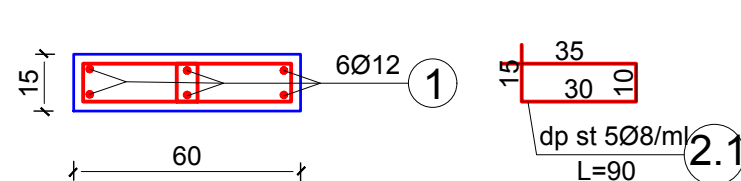
Detaji 3 i brezit antisizmik mbi mure guri
SH-1:20



Detaji 3 i brezit antisizmik nen cati
SH-1:20

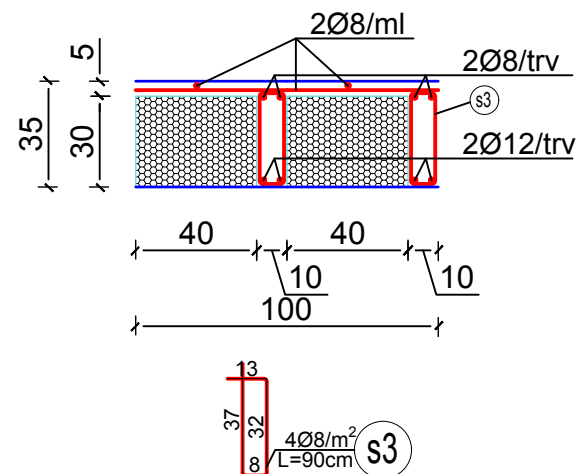


PRERJA 1-1
SH-1:20



Hollesi ndertimore te soletave me polisterol, tarracave dhe cative

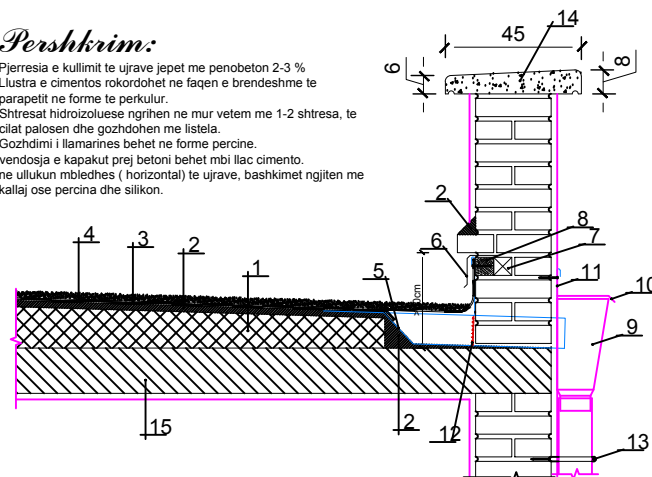
HOLLESI E NDERTIMIT TE SOLETES ME POLISTEROL SH 1:25



DETAJI I SHKARKIMIT TE UJRAVE TE TARACES

Pershkrim:

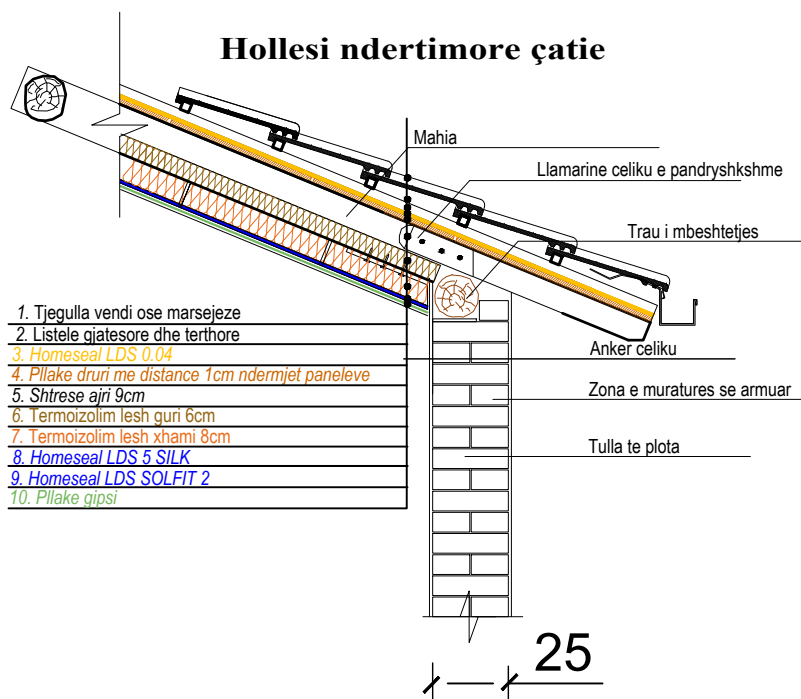
- Pjerrësia e kullimit të ujrave jepet me penobeton 2-3 %
- Lustria e cimentos rrokodhet në faqen e brendshme të parapetit në formë të perkulur.
- Shtresat hidroizoluese ngrihen në mur vetëm me 1-2 shtresa, të cilat palosen dhe gozdhohen me listela.
- Gozhdimi i llamarines bëhet në formë percine.
- vendosja e kapakut prej betoni bëhet mbi llacimento.
- në ullukun mbledhës (horizontal) të ujrave, bashkimet ngjiten me kallaj ose percina dhe silikon.



Legjenda:

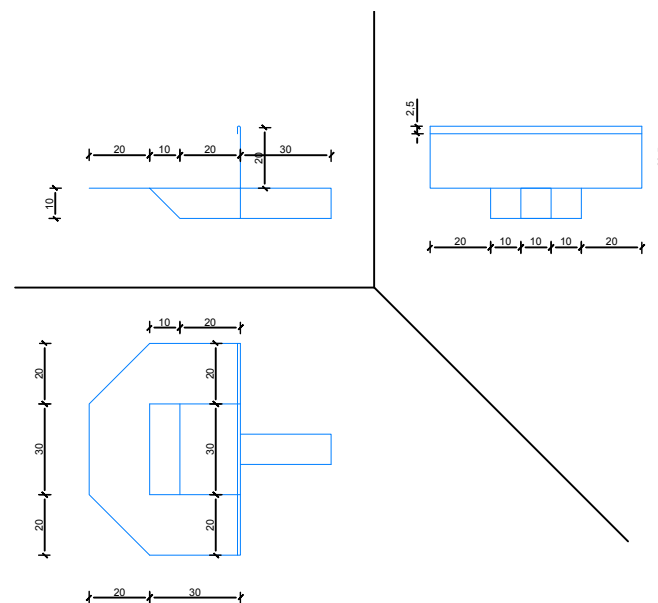
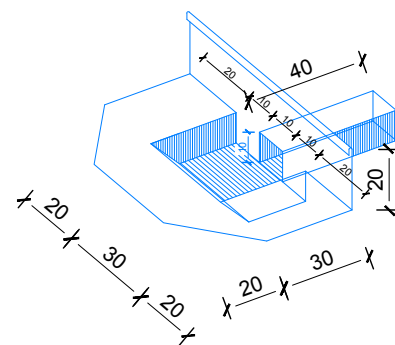
- Penobeton
- Lluster cimentoje 2 cm
- Hidroizolim me 2-3 flete guajne.
- Granil i ruluar 2cm.
- Llamarine zingato ose alumin.
- Impluver llamarine
- Tako dru Pishe e h/zoluar 6x6x20 xm cdo 70 cm.
- Listele gjatesore.
- Kasete shkarkimi.
- Kapaku i kasetes.
- Ganxhe per fiksimin e kasetes.
- Skare metalike.
- Unaze per fiksimin e ullkut.
- Bllok betoni montazhi.
- Soleta

Hollesi ndertimore çatie



- Tjegulla vendi ose marsejeze
- Listele gjatesore dhe tertore
- Homeseal LDS 0.04
- Pllake druri me distance 1cm ndermjet paneleve
- Shtrese ajri 9cm
- Termoizolim lesh quri 6cm
- Termoizolim lesh xhami 8cm
- Homeseal LDS 5 SILK
- Homeseal LDS SOLFIT 2
- Pllake gipsi

KASETA E MBLEDHJES SE UJRAVE



REPUBLIKA E SHQIPERISE
BASHKIA PATOS

DREJTORIA E HARTIMIT TE PROJEKTEVE, MANITORIMIT E
INVESTIMEVE DHE SHERBIMEVE

EMERTIMI I PROJEKTIT:

**PERMIRESIMI I
KUSHTEVE TE BANIMIT
PER KOMUNITETET E
VARFERA DHE TE
PAFAVORIZUARA**

Emertimi i Fletes:

Hollesi ndertimore te soletave
me polisterol, tarracave dhe
cative

Perfituesi:

Vangjeli Bubullima

Adresa:

Fshati Sheqishte,
Njesia Administrative Zharrez,
Bashkia Patos

Grupi i Projektimit:

Ing. Agim LISI

Ing. Arben MANOKU

Ing. Silvana TIKA

Ing elek. Sokjon GOLEMAJ

DREJTORIA E HARTIMIT TE
PROJEKTEVE, MONITORIMIT TE
INVESTIMEVE DHE TE SHERBIMEVE

Ing. Arben MANOKU

SHKALLA

1:75

Fleta:
D-02

Shkurt
2022



REPUBLIKA E SHQIPERISE
BASHKIA PATOS

DREJTORIA E PLANIFIKIMIT URBAN
DHE KONTROLLIT TE ZHVILLIMIT DHE PROJEKTIMEVE

OBJEKTI:

**PERMIRESIMI I KUSHTEVE TE BANIMIT PER KOMUNITET E VARFERA
DHE TE PAFAVORIZUARA**

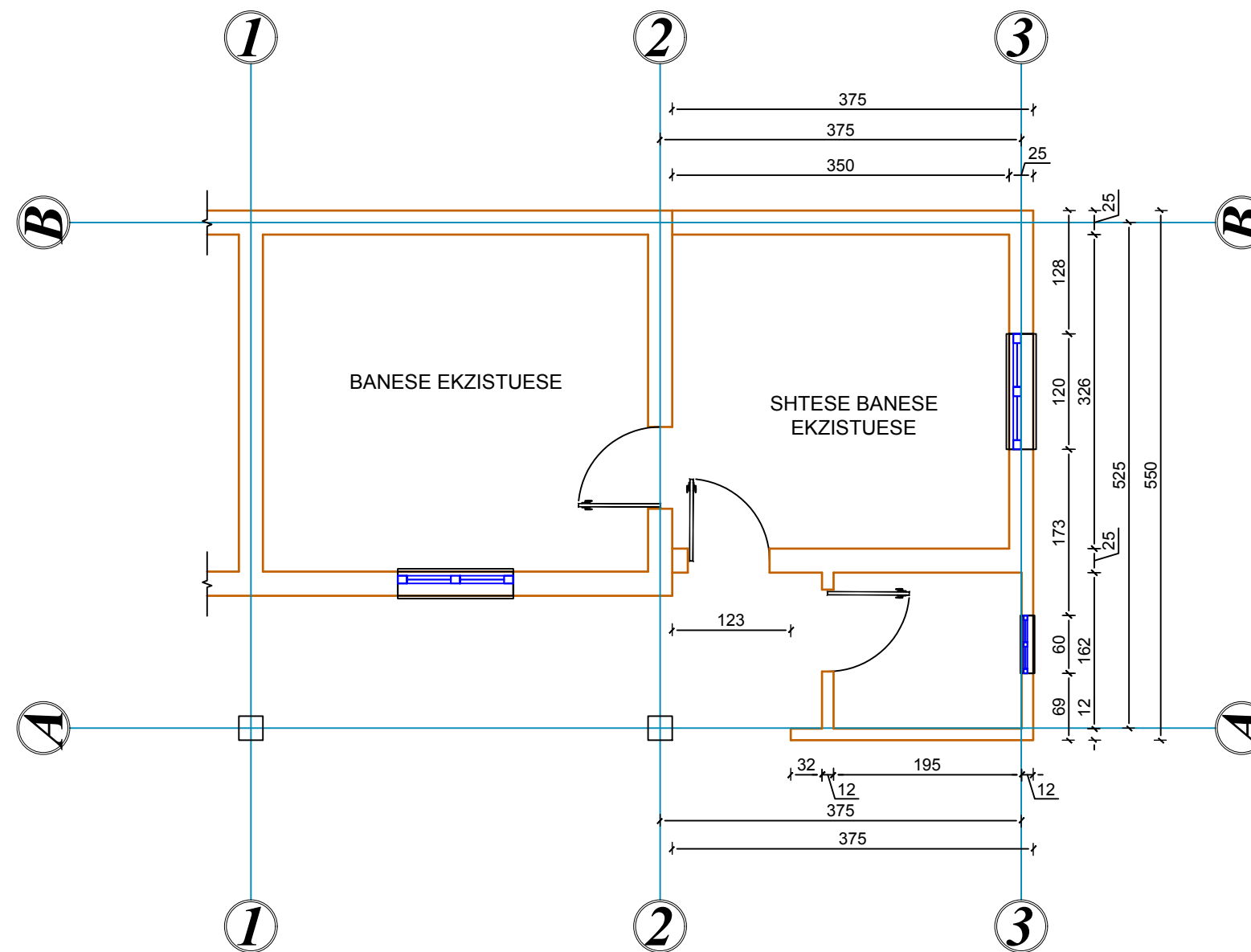
Banesa B.FN-12

MIRATOHET
KRYETARE E BASHKISE
Rajmonda BALILAJ

SHKURT 2022

Planimetria perpara rikonstruksionit

PLANIMETRIA PERPARA RIKONSTRUKSIONIT E BANESES SE LIGOR BUBULLIMA NE FSHATIN SHEQISHTE SH-1:50



REPUBLIKA E SHQIPERISE
BASHKIA PATOS

DREJTORIA E HARTIMIT TE PROJEKTEVE, MANITORIMIT E
INVESTIMEVE DHE SHERBIMEVE

EMERTIMI I PROJEKTIT:

***PERMIRESIMI I
KUSHTEVE TE BANIMIT
PER KOMUNITETET E
VARFERA DHE TE
PAFAVORIZUARA***

Emertimi i Fletes:

Planimetria perpara
rikonstruksionit

Perfituesi:

Ligor Bubullima

Adresa:

Fshati Sheqishte,
Njesia Administrative Zharrez
Bashkia Patos

Grupi i Projektimit:

Ing. Agim LISI
Ing. Arben MANOKU
Ing. Silvana TIKA
Ing. elek. Sokjon GOLEMAJ

DREJTORIA E HARTIMIT TE
PROJEKTEVE, MONITORIMIT TE
INVESTIMEVE DHE TE SHERBIMEVE

Ing. Arben MANOKU

SHKALLA

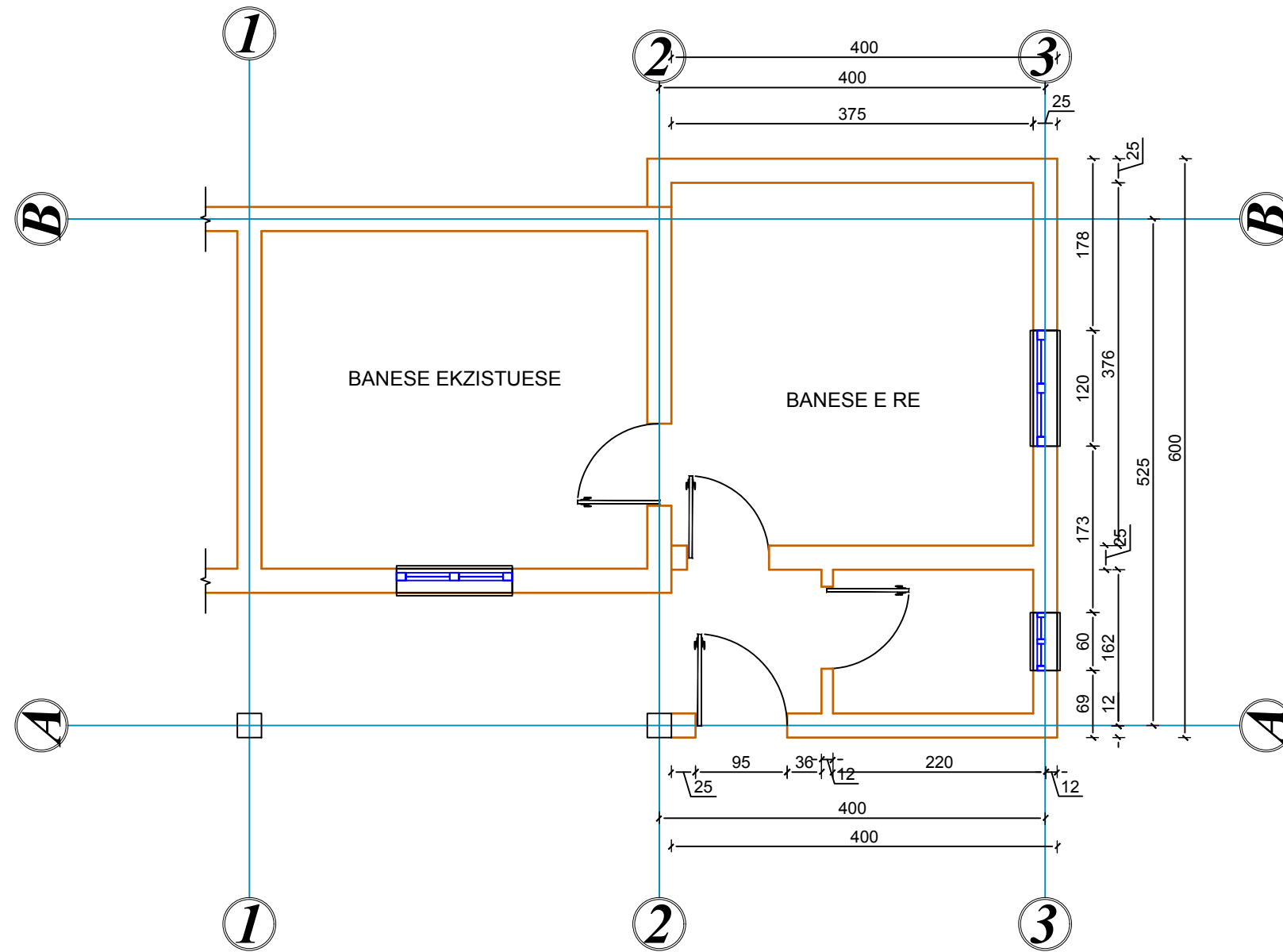
1:60

Fleta:
K-01

Shkurt
2022

Planimetria pas rikonstruksionit

PLANIMETRIA PAS RIKONSTRUKSIONIT E BANESES SE LIGOR BUBULLIMA NE FSHATIN SHEQISHTE SH-1:50



REPUBLIKA E SHQIPERISE
BASHKIA PATOS

DREJTORIA E HARTIMIT TE PROJEKTEVE, MANITORIMIT E
INVESTIMEVE DHE TE SHERBIMEVE

EMERTIMI I PROJEKTIT:

**PERMIRESIMI I
KUSHTEVE TE BANIMIT
PER KOMUNITETET E
VARFERA DHE TE
PAFAVORIZUARA**

Emertimi i Fletes:

Planimetria pas rikonstruksionit

Perfituesi:

Ligor Bubullima

Adresa:

Fshati Sheqishte,
Njesia Administrative Zharrez
Bashkia Patos

Grupi i Projektimit:

Ing. Agim LISI
Ing. Arben MANOKU
Ing. Silvana TIKA
Ing. elek. Sokjon GOLEMAJ

DREJTORIA E HARTIMIT TE
PROJEKTEVE, MONITORIMIT TE
INVESTIMEVE DHE TE SHERBIMEVE

Ing. Arben MANOKU

SHKALLA

1:60

Fleta:
K-02

Shkurt
2022

Detaje ndertimi te elementeve te themeleve, brezave antisizmik dhe dyshemese



REPUBLIKA E SHQIPERISE
BASHKIA PATOS

DREJTORIA E HARTIMIT TE PROJEKTEVE, MANITORIMIT E
INVESTIMEVE DHE SHERBIMEVE

EMERTIMI I PROJEKTIT:

**PERMIRESIMI I
KUSHTEVE TE BANIMIT
PER KOMUNITETET E
VARFERA DHE TE
PAFAVORIZUARA**

Emertimi i Fletes:

Detaje ndertimi te elementeve te
themeleve, brezave antisizmik
dhe dyshemese

Perfituesi:

Ligor Bubullima

Adresa:

Fshati Sheqishte,
Njesia Administrative Zharrez,
Bashkia Patos

Grupi i Projektimit:

Ing. Agim LISI

Ing. Arben MANOKU

Ing. Silvana TIKA

Ing elek. Sokjon GOLEMAJ

DREJTORIA E HARTIMIT TE
PROJEKTEVE, MONITORIMIT TE
INVESTIMEVE DHE TE SHERBIMEVE

Ing. Arben MANOKU

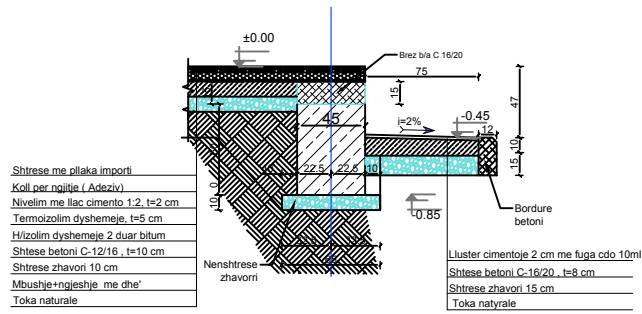
SHKALLA

1:75

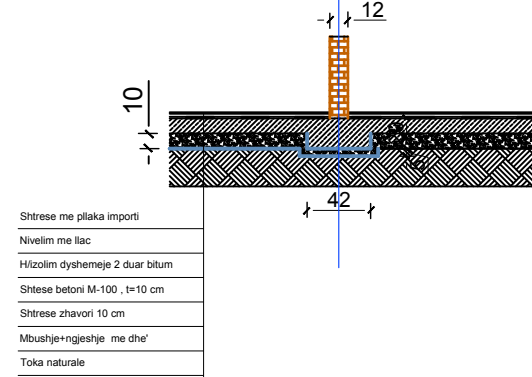
Fleta:
D-01

Shkurt
2022

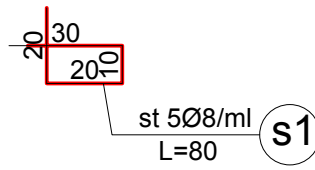
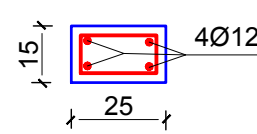
PRERJA 1-1 SH 1:20



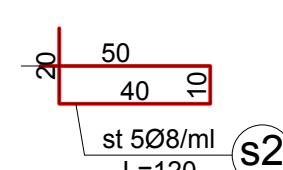
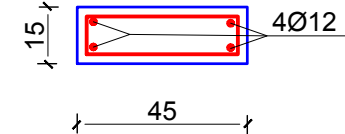
PRERJA 2-2 SH 1:20



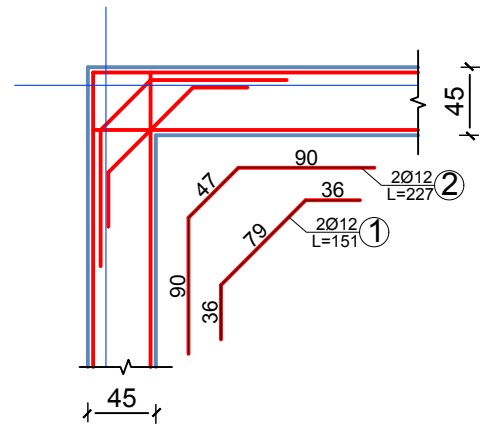
PRERJA 1-1
SH-1:20



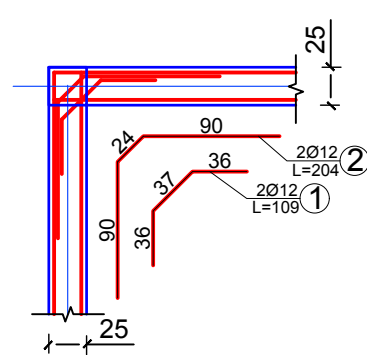
PRERJA 2-2
SH-1:20



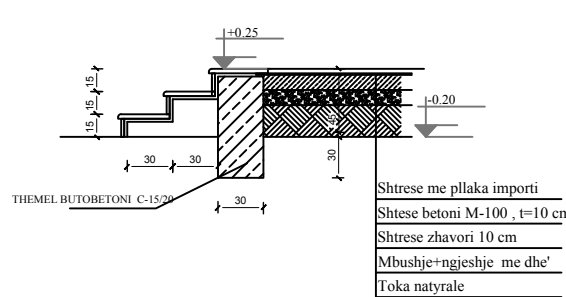
Detaji 1 i brezit antisizmik mbi mure guri
SH-1:20



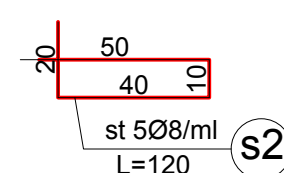
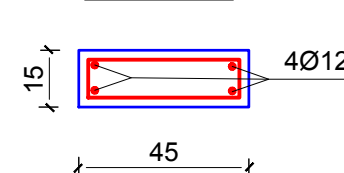
Detaji 1 i brezit antisizmik nen cati
SH-1:20



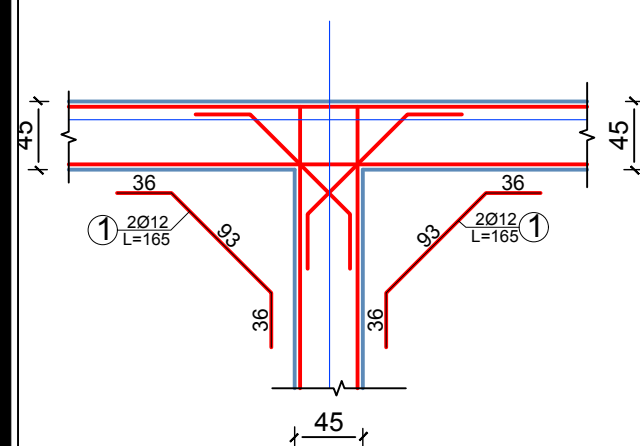
HOLLESI E SHKALLES SE
JASHTEME SH 1:20



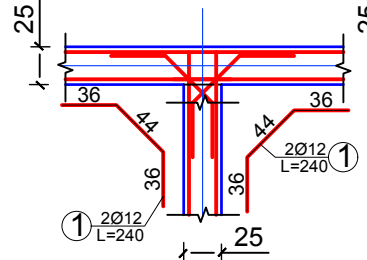
PRERJA 2-2
SH-1:20



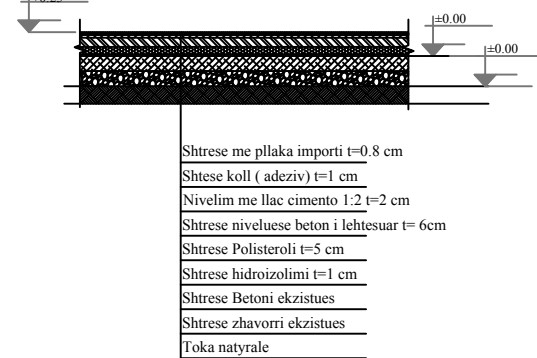
Detaji 2 i brezit antisizmik mbi mure guri
SH-1:20



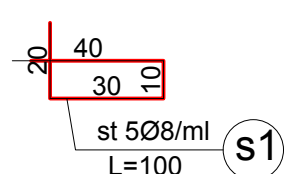
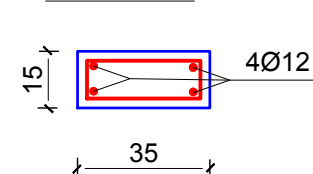
Detaji 2 i brezit antisizmik nen cati
SH-1:20



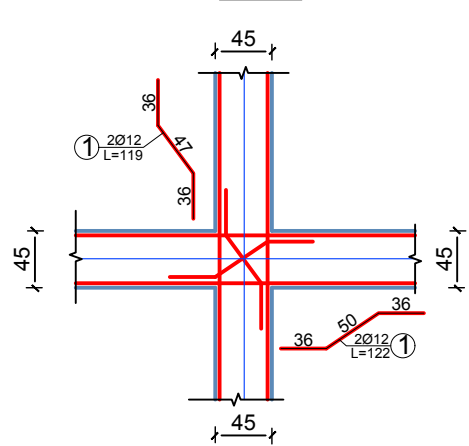
HOLLESI E SHITESAVE TE NDERTESES
PAS ADAPTIMIT SH 1:20



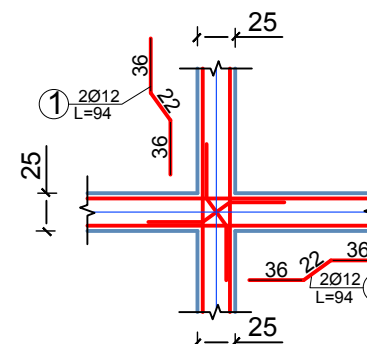
PRERJA 1-1
SH-1:20



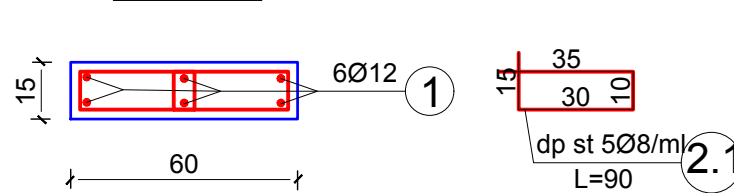
Detaji 3 i brezit antisizmik mbi mure guri
SH-1:20



Detaji 3 i brezit antisizmik nen cati
SH-1:20

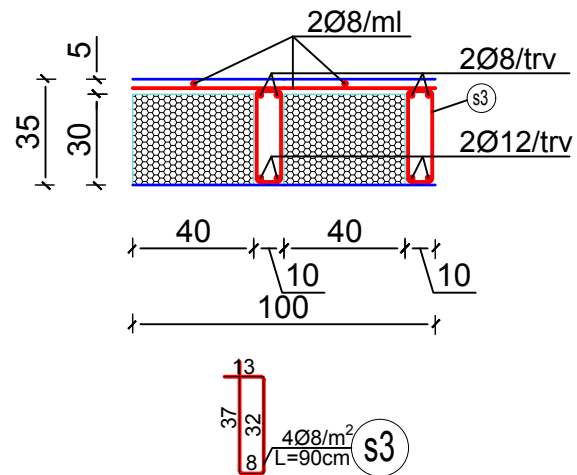


PRERJA 1-1
SH-1:20



Hollesi ndertimore te soletave me polisterol, tarracave dhe cative

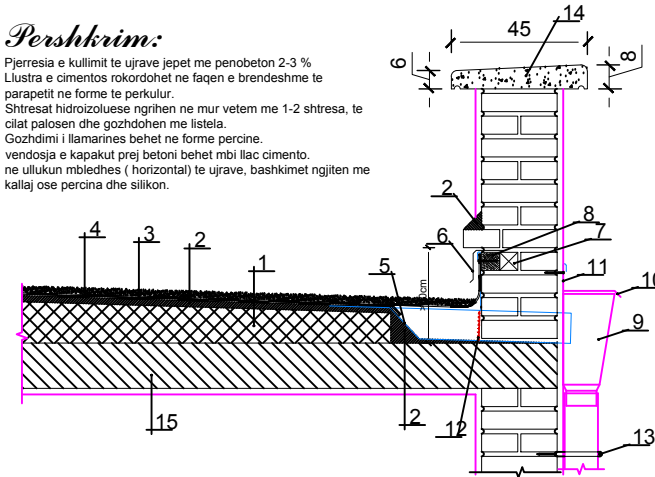
HOLLESI E NDERTIMIT TE SOLETES ME POLISTEROL SH 1:25



DETAJI I SHKARKIMIT TE UJRAVE TE TARRACES

Pershkrim:

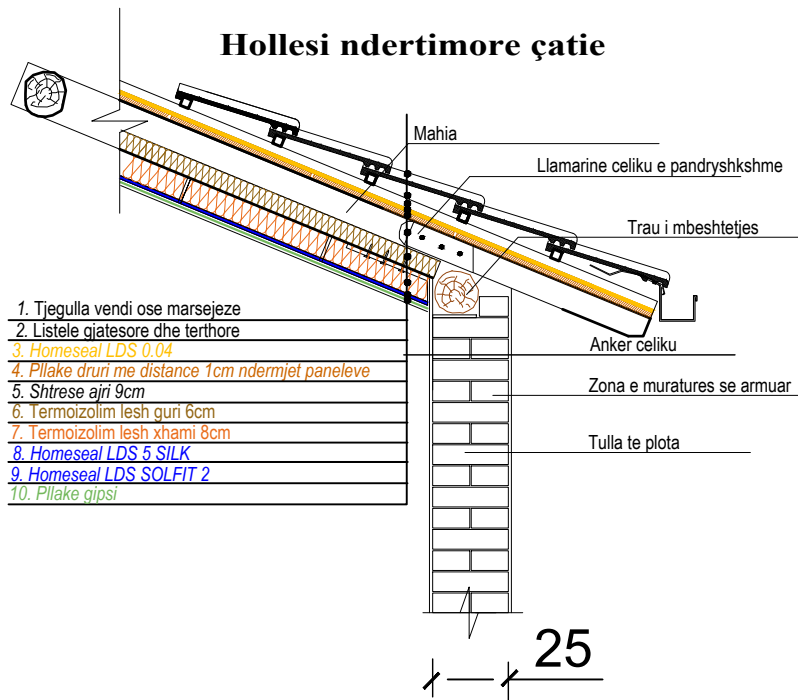
- Pjerrësia e kullimit të ujrave jepet me penobeton 2-3 %
- Lustra e cimentos rrokodohet në faqen e brendshme të parapitit në formë të perkulur.
- Shtresat hidroizoluese ngrihen në mur vetëm me 1-2 shtresa, të cilat palosen dhe gozdhohen me listela.
- Gozhdimi i llamarines bëhet në formë percine.
- vendosja e kapakut prej betoni bëhet mbi llac cimento.
- në ullukun mbledhës (horizontal) të ujrave, bashkimet ngjiten me kallaj ose percina dhe silikon.



Legjenda:

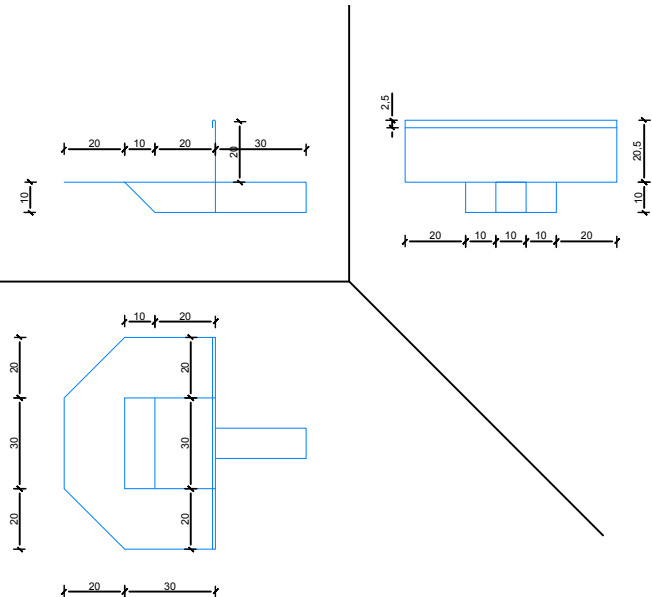
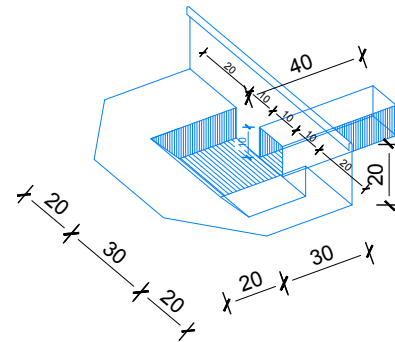
- Penobeton
- Lluster cimentoje 2 cm
- Hidroizolim me 2-3 flete guajne.
- Granil i ruluar 2cm.
- Llamarine zingato ose alumin.
- Impluvert llamarine
- Tako dru Pise e h/zoluar 6x6x20 xm cdo 70 cm.
- Listele gjatesore.
- Kasete shkarkimi.
- Kapaku i kasetes.
- Ganxhe per fiksimin e kasetes.
- Skare metalike.
- Unaze per fiksimin e ullkut.
- Blllok betoni montazhi.
- Soleta

Hollesi ndertimore çatie



- Tjegulla vendi ose marsejeze
- Listele gjatesore dhe tertore
- Homeseal LDS 0.04
- Pllake druri me distance 1cm ndermjet paneleve
- Shtrese ajri 9cm
- Termoizolim lesh quri 6cm
- Termoizolim lesh xhami 8cm
- Homeseal LDS 5 SILK
- Homeseal LDS SOLFIT 2
- Pllake gipsi

KASETA E MBLEDHJES SE UJRAVE



REPUBLIKA E SHQIPERISE
BASHKIA PATOS

DREJTORIA E HARTIMIT TE PROJEKTEVE, MANITORIMIT E INVESTIMEVE DHE SHERBIMEVE

EMERTIMI I PROJEKTIT:

PERMIRESIMI I KUSHTEVE TE BANIMIT PER KOMUNITETET E VARFERA DHE TE PAFAVORIZUARA

Emertimi i Fletes:

Hollesi ndertimore te soletave me polisterol, tarracave dhe cative

Perfituesi:

Ligor Bubullima

Adresa:

Fshati Sheqishte,
Njesia Administrative Zharrez,
Bashkia Patos

Grupi i Projektimit:

Ing. Agim LISI

Ing. Arben MANOKU

Ing. Silvana TIKA

Ing elek. Sokjon GOLEMAJ

DREJTORIA E HARTIMIT TE PROJEKTEVE, MONITORIMIT TE INVESTIMEVE DHE TE SHERBIMEVE

Ing. Arben MANOKU

SHKALLA

1:75

Fleta:
D-02

Shkurt
2022



REPUBLIKA E SHQIPERISE
BASHKIA PATOS

DREJTORIA E PLANIFIKIMIT URBAN
DHE KONTROLLIT TE ZHVILLIMIT DHE PROJEKTIMEVE

OBJEKTI:

**PERMIRESIMI I KUSHTEVE TE BANIMIT PER KOMUNITET E VARFERA
DHE TE PAFAVORIZUARA**

Banesa B.FN-13

MIRATOHET
KRYETARE E BASHKISE
Rajmonda BALILAJ

SHKURT 2022

Detaje ndertimi te elementeve te themeleve, brezave antisizmik dhe dyshemese



REPUBLIKA E SHQIPERISE
BASHKIA PATOS

DREJTORIA E HARTIMIT TE PROJEKTEVE, MANITORIMIT E
INVESTIMEVE DHE SHERBIMEVE

EMERTIMI I PROJEKTIT:

**PERMIRESIMI I
KUSHTEVE TE BANIMIT
PER KOMUNITETET E
VARFERA DHE TE
PAFAVORIZUARA**

Emertimi i Fletes:

Detaje ndertimi te elementeve te
themeleve, brezave antisizmik
dhe dyshemese

Perfituesi:

Myzafer Hoxha

Adresa:

Lagja 29 Marsi,
Bashkia Patos

Grupi i Projektimit:

Ing. Agim LISI

Ing. Arben MANOKU

Ing. Silvana TIKA

Ing elek. Sokjon GOLEMAJ

DREJTORIA E HARTIMIT TE
PROJEKTEVE, MONITORIMIT TE
INVESTIMEVE DHE TE SHERBIMEVE

Ing. Arben MANOKU

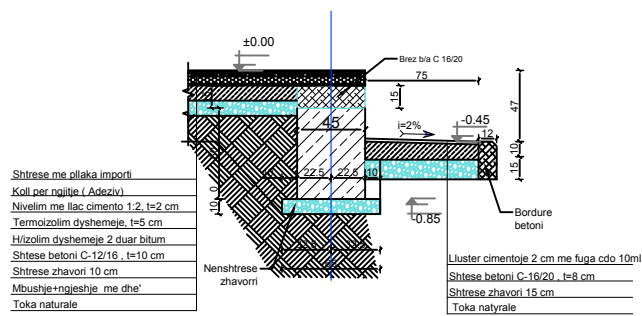
SHKALLA

1:75

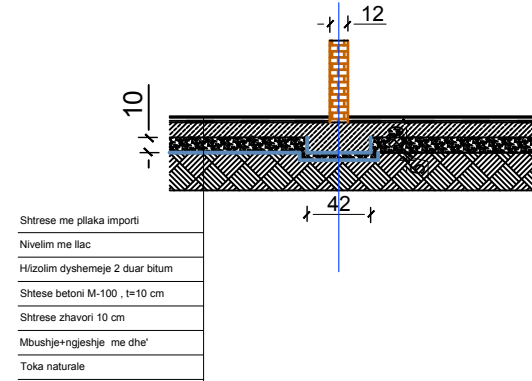
Fleta:
D-01

Shkurt
2022

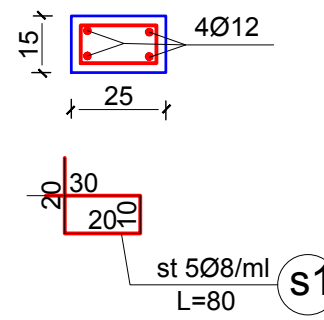
PRERJA 1-1 SH 1:20



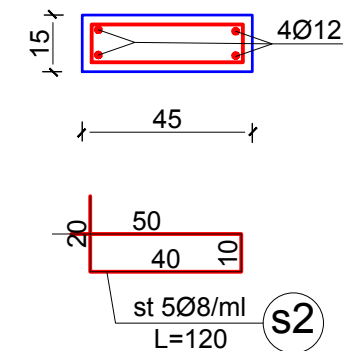
PRERJA 2-2 SH 1:20



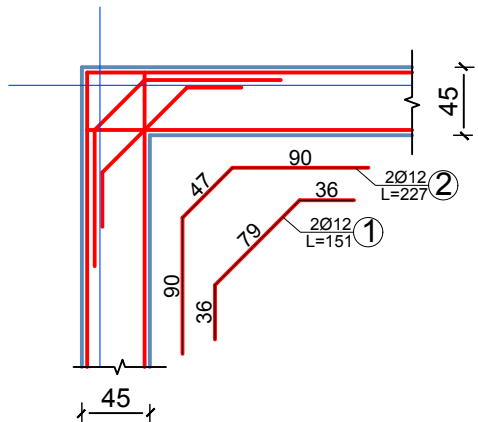
PRERJA 1-1
SH-1:20



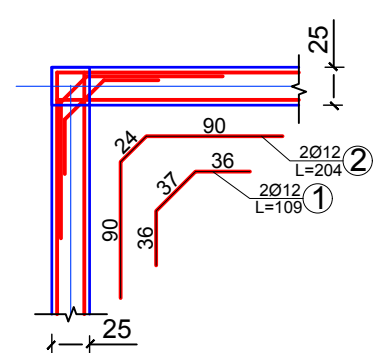
PRERJA 2-2
SH-1:20



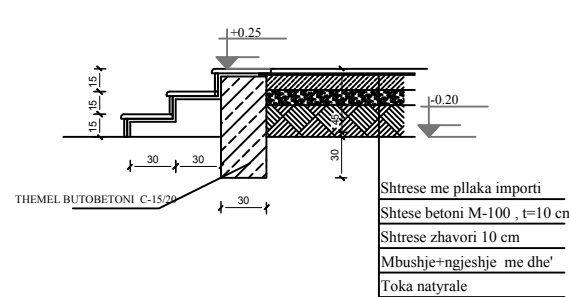
Detaji 1 i brezit antisizmik mbi mure guri
SH-1:20



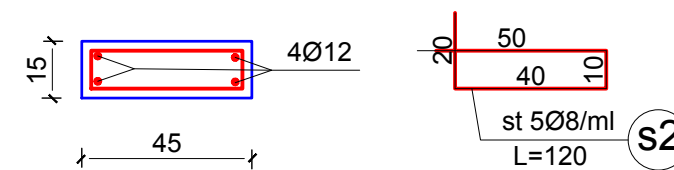
Detaji 1 i brezit antisizmik nen cati
SH-1:20



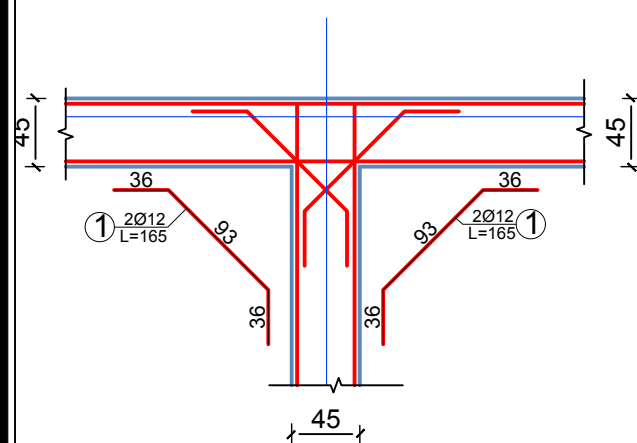
HOLLESI E SHKALLES SE
JASHTEME SH 1:20



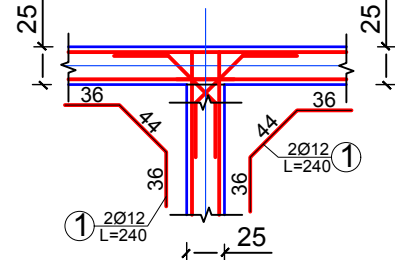
PRERJA 2-2
SH-1:20



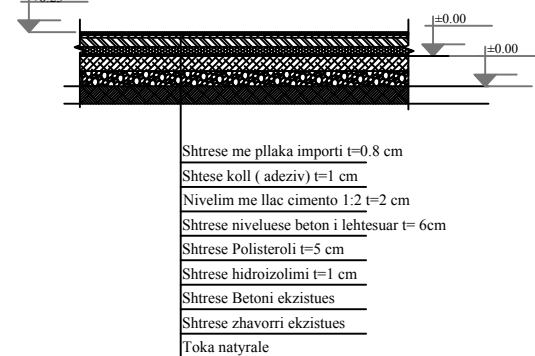
Detaji 2 i brezit antisizmik mbi mure guri
SH-1:20



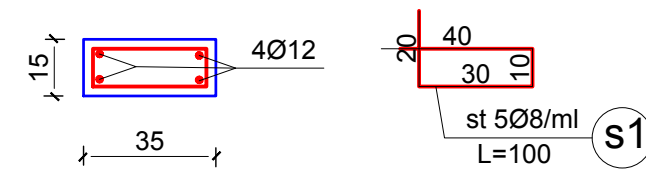
Detaji 2 i brezit antisizmik nen cati
SH-1:20



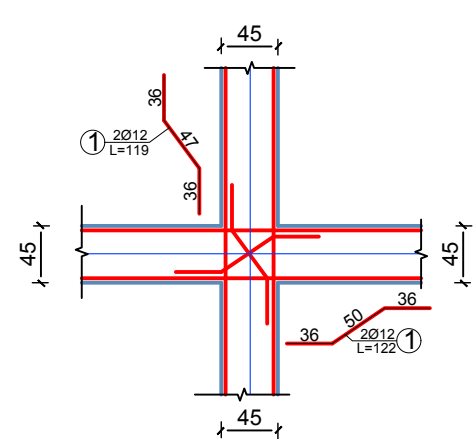
HOLLESI E SHTRESAVE TE NDERTESES
PAS ADAPTIMIT SH 1:20



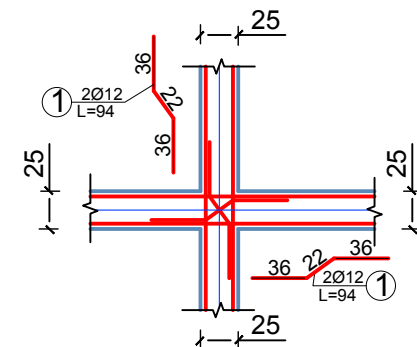
PRERJA 1-1
SH-1:20



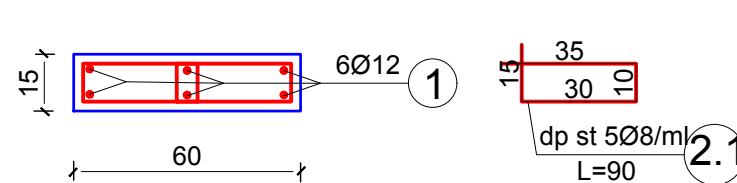
Detaji 3 i brezit antisizmik mbi mure guri
SH-1:20



Detaji 3 i brezit antisizmik nen cati
SH-1:20

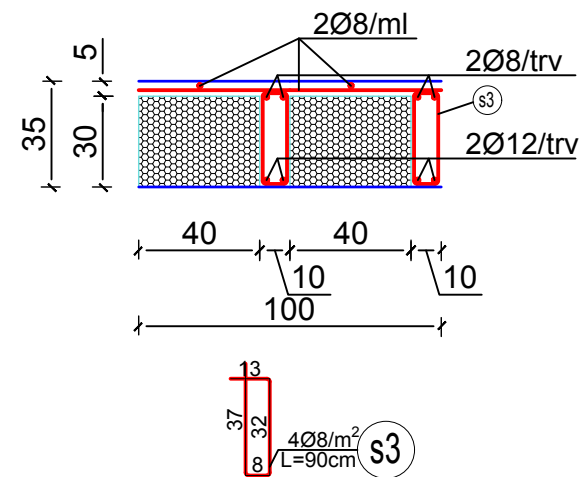


PRERJA 1-1
SH-1:20



Hollesi ndertimore te soletave me polisterol, tarracave dhe cative

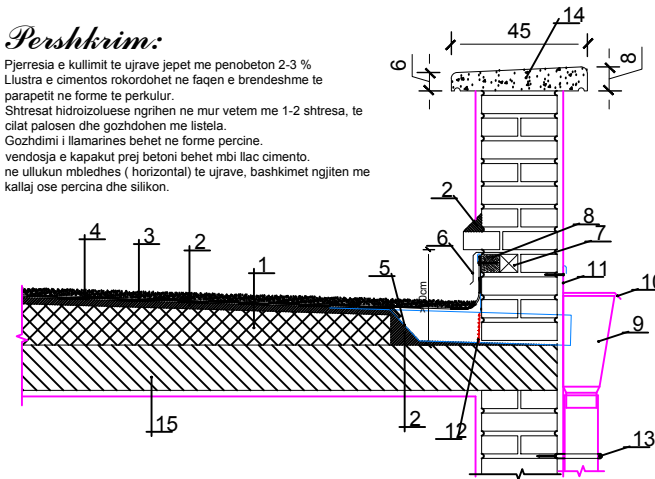
HOLLESI E NDERTIMIT TE SOLETES ME POLISTEROL SH 1:25



DETAJI I SHKARKIMIT TE UJRAVE TE TARACES

Pershkrim:

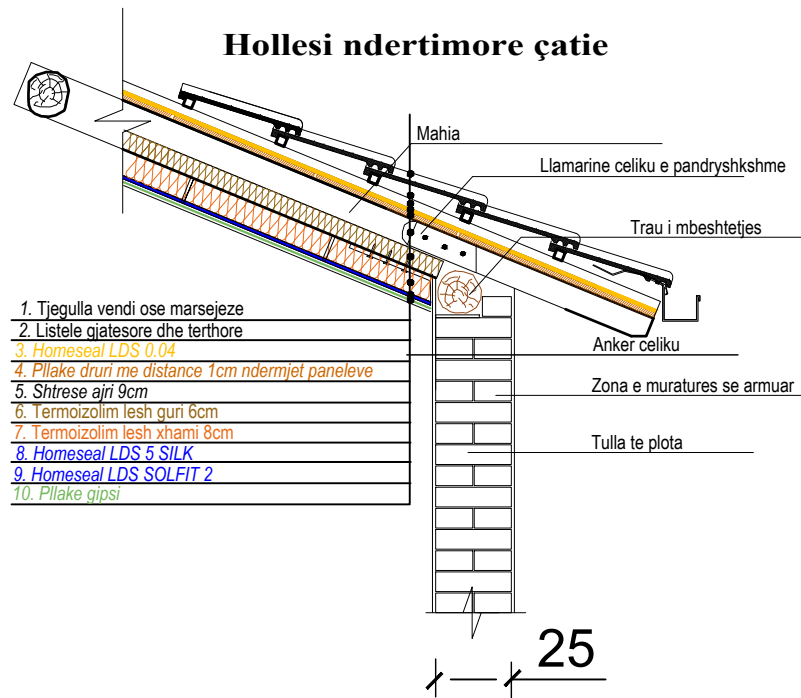
- Pjerrësia e kullimit të ujrave jepet me penobeton 2-3 %
- Lustria e cimentos rrokodohet në faqen e brendshme të parapetit në formë të perkulur.
- Shtresat hidroizoluese ngrihen në mur vetëm me 1-2 shtresa, të cilat palosen dhe gozdhohen me listela.
- Gozhdimi i llamarines bëhet në formë percine.
- vendosja e kapakut prej betoni bëhet mbi llacimento.
- në ullukun mbledhës (horizontal) të ujrave, bashkimet ngjiten me kallaj ose percina dhe silikon.



Legjenda:

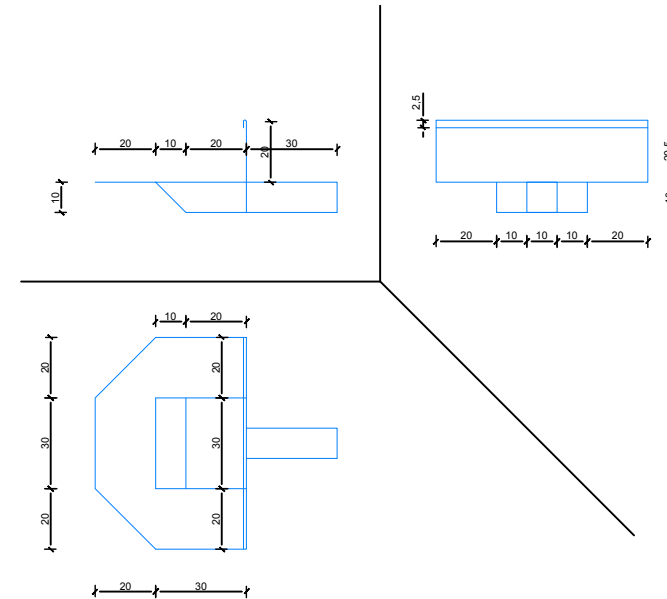
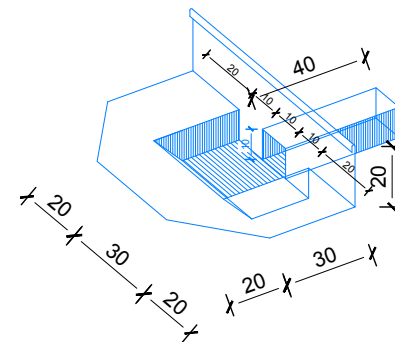
- Penobeton
- Lluster cimentoje 2 cm
- Hidroizolim me 2-3 flete guajne.
- Granil i ruluar 2cm.
- Llmarine zingato ose alumin.
- Impluver llmarine
- Tako dru Pise e h/zoluar 6x6x20 xm cdo 70 cm.
- Listele gjatesore.
- Kasete shkarkimi.
- Kapaku i kasetes.
- Ganxhe per fiksimin e kasetes.
- Skare metalike.
- Unaze per fiksimin e ullkut.
- Bllok betoni montazhi.
- Soleta

Hollesi ndertimore çatie



- Tjegulla vendi ose marsejeze
- Listele gjatesore dhe terthore
- Homeseal LDS 0.04
- Pllake druri me distance 1cm ndermjet paneleve
- Shtrese ajri 9cm
- Termoizolim lesh quri 6cm
- Termoizolim lesh xhami 8cm
- Homeseal LDS 5 SILK
- Homeseal LDS SOLFIT 2
- Pllake gipsi

KASETA E MBLEDHJES SE UJRAVE



REPUBLIKA E SHQIPERISE
BASHKIA PATOS

DREJTORIA E HARTIMIT TE PROJEKTEVE, MANITORIMIT E INVESTIMEVE DHE SHERBIMEVE

EMERTIMI I PROJEKTTIT:

**PERMIRESIMI I
KUSHTEVE TE BANIMIT
PER KOMUNITETET E
VARFERA DHE TE
PAFAVORIZUARA**

Emertimi i Fletes:

Hollesi ndertimore te soletave
me polisterol, tarracave dhe
cative

Perfituesi:

Myzafer Hoxha

Adresa:

Lagja 29 Marsi,
Bashkia Patos

Grupi i Projektimit:

Ing. Agim LISI

Ing. Arben MANOKU

Ing. Silvana TIKA

Ing elek. Sokjon GOLEMAJ

DREJTORIA E HARTIMIT TE
PROJEKTEVE, MONITORIMIT TE
INVESTIMEVE DHE TE SHERBIMEVE

Ing. Arben MANOKU

SHKALLA

1:75

Fleta:
D-02

Shkurt
2022

Kapriatat kryesore dhe elementete konstruktive te catise



REPUBLIKA E SHQIPERISE
BASHKIA PATOS

DREJTORIA E HARTIMIT TE PROJEKTEVE, MANITORIMIT E
INVESTIMEVE DHE TE SHERBIMEVE

EMERTIMI I PROJEKTIT:

**PERMIRESIMI I
KUSHTEVE TE BANIMIT
PER KOMUNITETET E
VARFERA DHE TE
PAFAVORIZUARA**

Emertimi i Fletes:

Kapriatat kryesore dhe
elementete konstruktive te catise

Perfituesi:

Myzafer Hoxha

Adresa:

Lagja 29 Marsi,
Bashkia Patos

Grupi i Projektimit:

Ing. Agim LISI

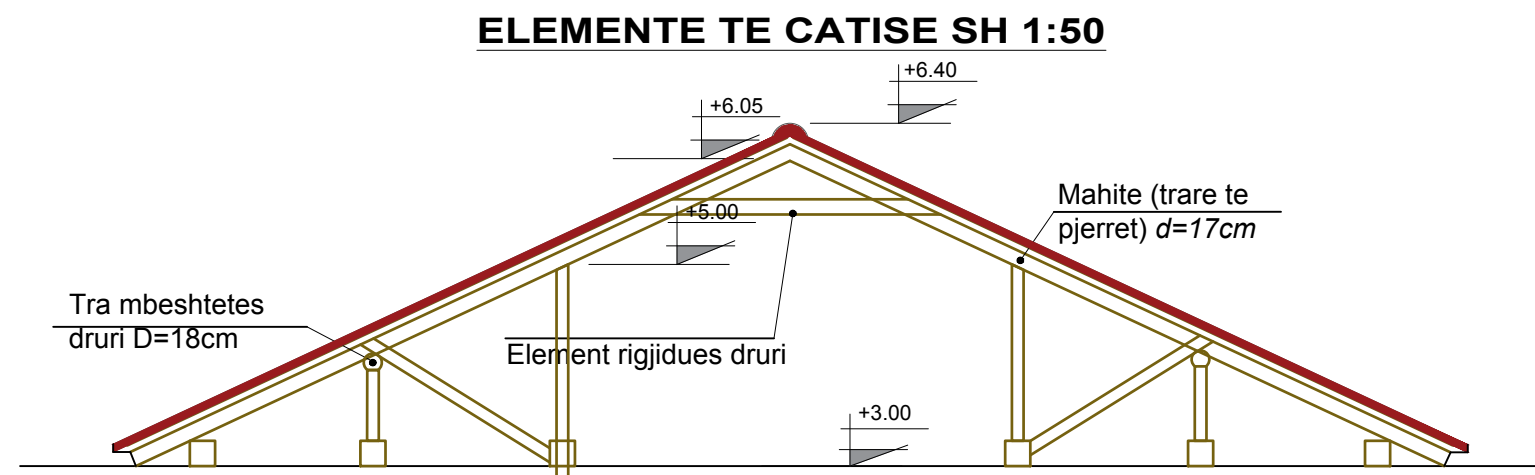
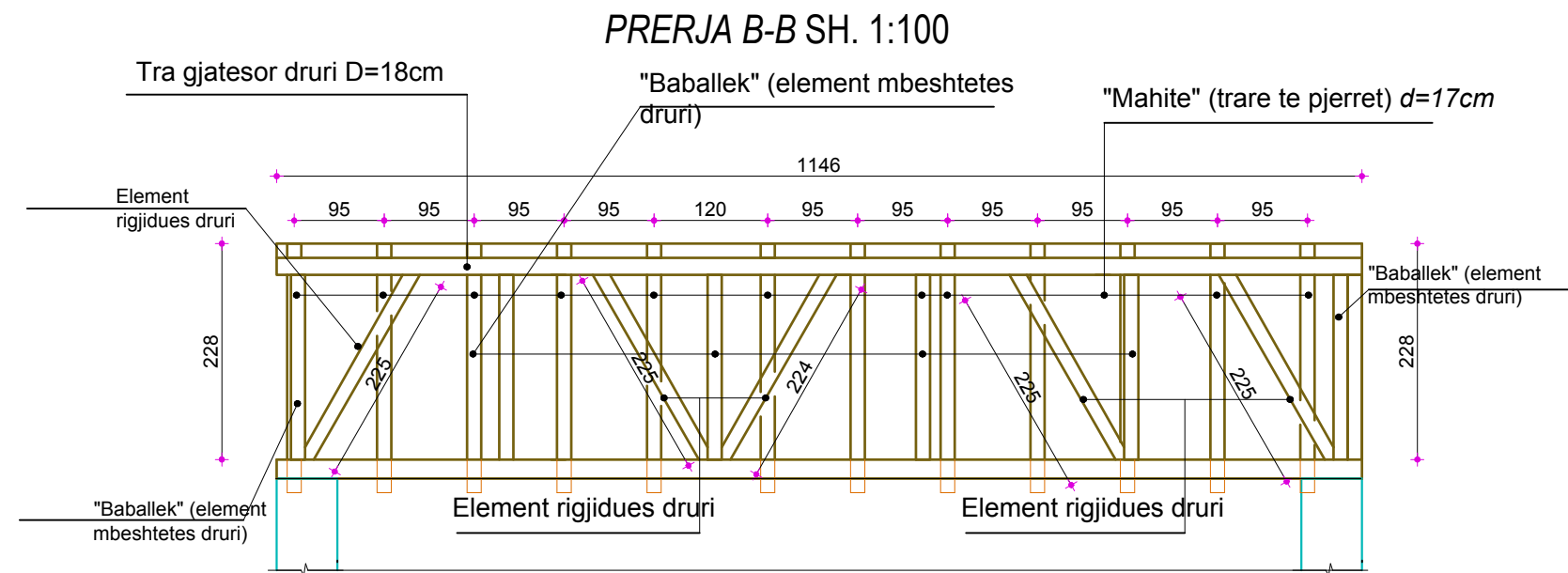
Ing. Arben MANOKU

Ing. Silvana TIKA

Ing elek. Sokjon GOLEMAJ

DREJTORIA E HARTIMIT TE
PROJEKTEVE, MONITORIMIT TE
INVESTIMEVE DHE TE SHERBIMEVE

Ing. Arben MANOKU



SHKALLA

1:75

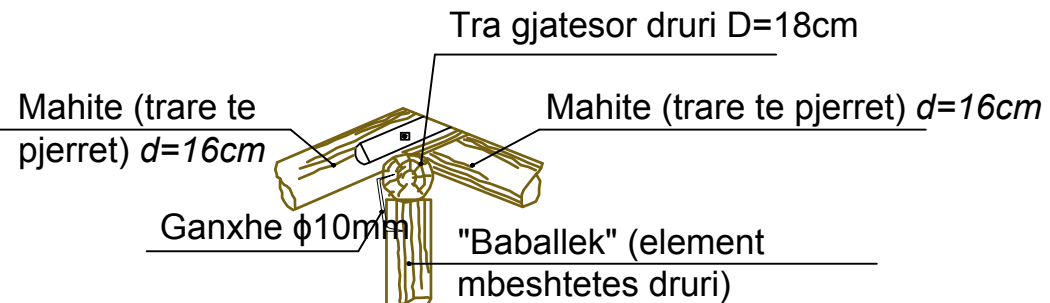
Fleta:
Ç-02

Shkurt
2022

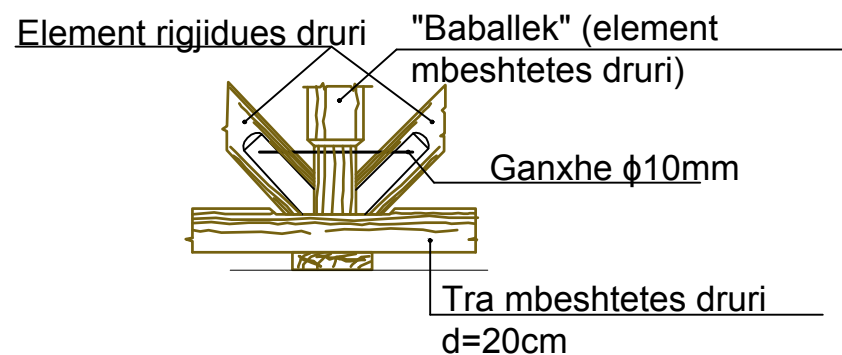
Detaje ndertimi te elementeve te catise

DETAJE TE NDERTIMIT TE ÇATISE SH 1:75

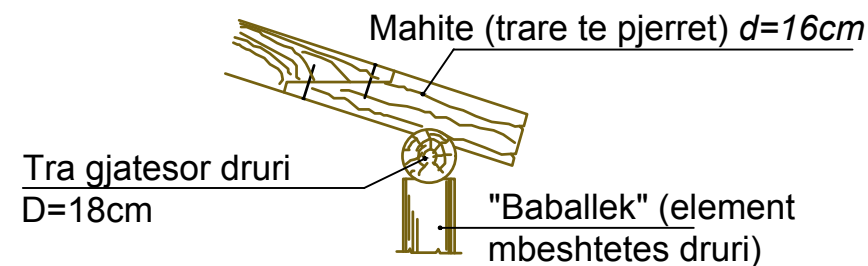
Detaji i lidhjes se mahive mbi traun gjatesor



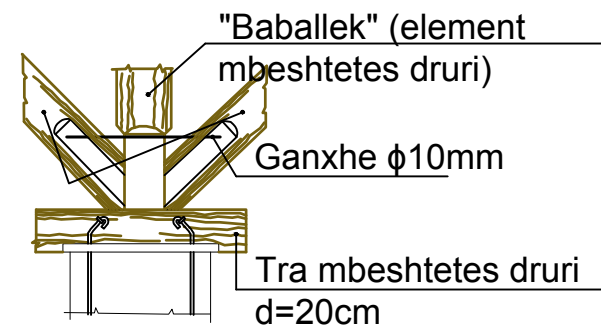
Detaji i lidhjes se baballekut dhe diagonaleve mbi traun ne mbeshtetje



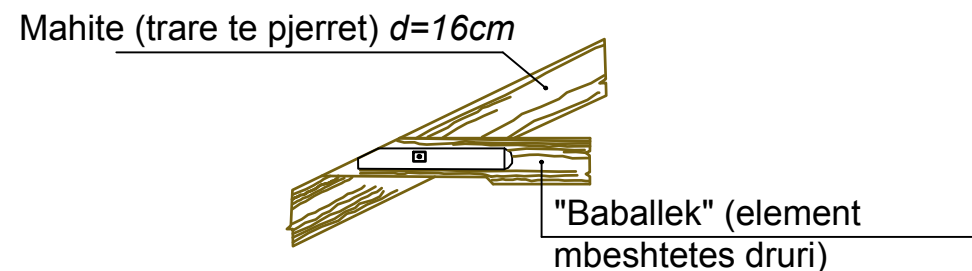
Detaji i lidhjes se elementeve te mahive



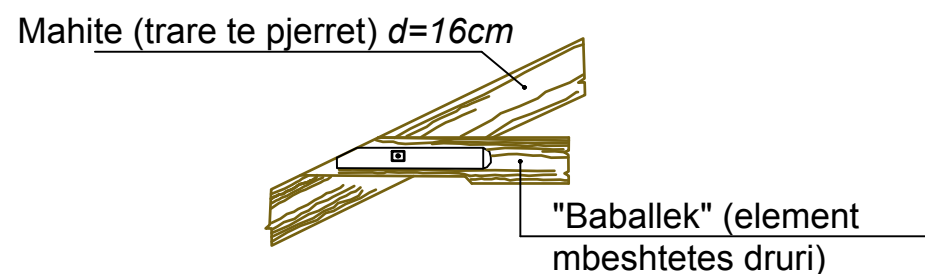
Detaji i lidhjes se baballekut dhe diagonaleve mbi traun ne mbeshtetje



Detaji i lidhjes se mahive me gersherezen



Detaji i lidhjes se mahive me gersherezen



REPUBLIKA E SHQIPERISE
BASHKIA PATOS

DREJTORIA E HARTIMIT TE PROJEKTEVE, MANITORIMIT E
INVESTIMEVE DHE SHERBIMEVE

EMERTIMI I PROJEKTIT:

**PERMIRESIMI I
KUSHTEVE TE BANIMIT
PER KOMUNITETET E
VARFERA DHE TE
PAFAVORIZUARA**

Emertimi i Fletes:

Detaje ndertimi te elementeve te
catise

Perfituesi:

Myzafer Hoxha

Adresa:

Lagja 29 Marsi,
Bashkia Patos

Grupi i Projektimit:

Ing. Agim LISI

Ing. Arben MANOKU

Ing. Silvana TIKA

Ing. elek. Sokjon GOLEMAJ

DREJTORIA E HARTIMIT TE
PROJEKTEVE, MONITORIMIT TE
INVESTIMEVE DHE TE SHERBIMEVE

Ing. Arben MANOKU

SHKALLA

1:75

Fleta:
Ç-03

Shkurt
2022



REPUBLIKA E SHQIPERISE
BASHKIA PATOS

DREJTORIA E PLANIFIKIMIT URBAN
DHE KONTROLLIT TE ZHVILLIMIT DHE PROJEKTIMEVE

OBJEKTI:

**PERMIRESIMI I KUSHTEVE TE BANIMIT PER KOMUNITET E VARFERA
DHE TE PAFAVORIZUARA**

Banesa B.FN-14

MIRATOHET
KRYETARE E BASHKISE

Rajmonda BALILAJ

SHKURT 2022

Detaje ndertimi te elementeve te themeleve, brezave antisizmik dhe dyshemese



REPUBLIKA E SHQIPERISE
BASHKIA PATOS

DREJTORIA E HARTIMIT TE PROJEKTEVE, MANITORIMIT E
INVESTIMEVE DHE SHERBIMEVE

EMERTIMI I PROJEKTIT:

**PERMIRESIMI I
KUSHTEVE TE BANIMIT
PER KOMUNITETET E
VARFERA DHE TE
PAFAVORIZUARA**

Emertimi i Fletes:

Detaje ndertimi te elementeve te
themeleve, brezave antisizmik
dhe dyshemese

Perfituesi:

Agron Hoxha

Adresa:

Lagja Dukas,
Bashkia Patos

Grupi i Projektimit:

Ing. Agim LISI

Ing. Arben MANOKU

Ing. Silvana TIKA

Ing elek. Sokjon GOLEMAJ

DREJTORIA E HARTIMIT TE
PROJEKTEVE, MONITORIMIT TE
INVESTIMEVE DHE TE SHERBIMEVE

Ing. Arben MANOKU

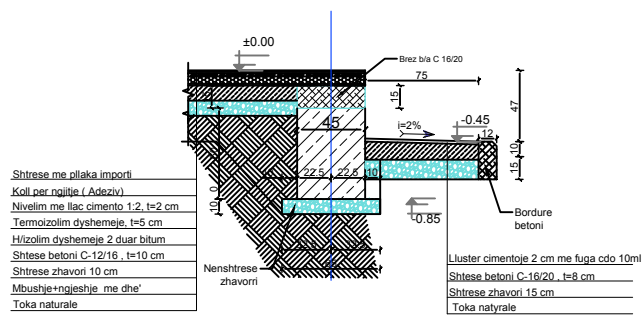
SHKALLA

1:75

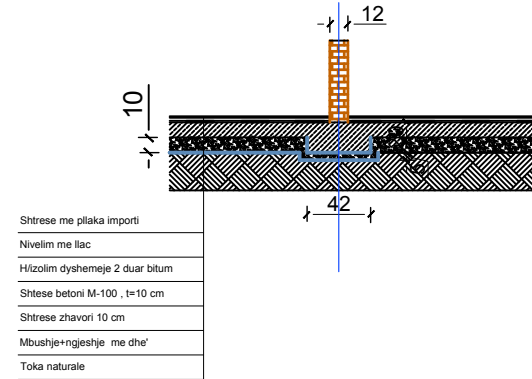
Fleta:
D-01

Shkurt
2022

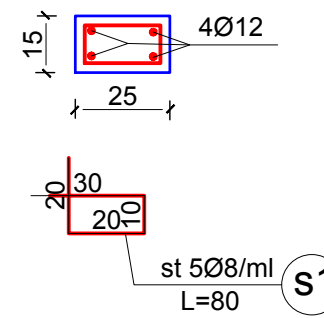
PRERJA 1-1 SH 1:20



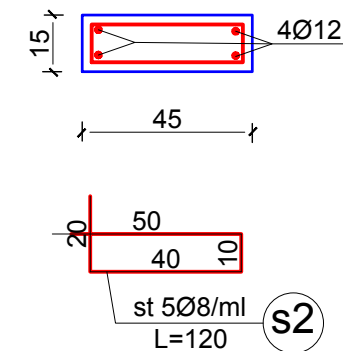
PRERJA 2-2 SH 1:20



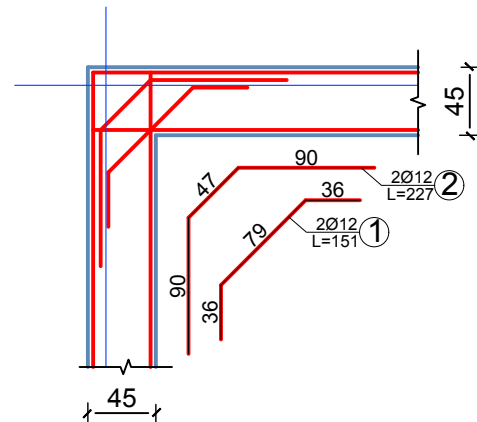
PRERJA 1-1
SH-1:20



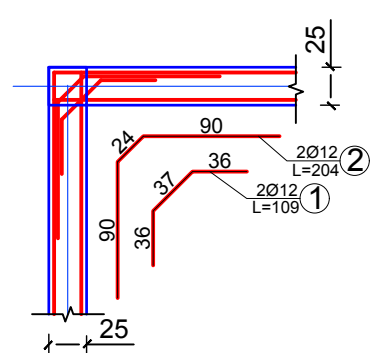
PRERJA 2-2
SH-1:20



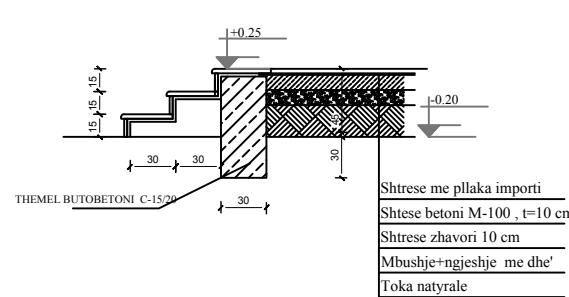
Detaji 1 i brezit antisizmik mbi mure guri
SH-1:20



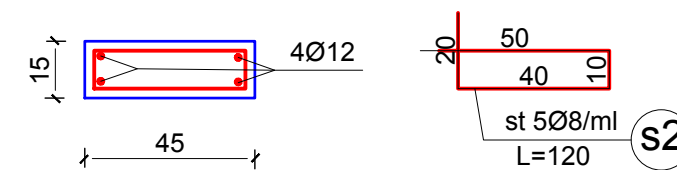
Detaji 1 i brezit antisizmik nen cati
SH-1:20



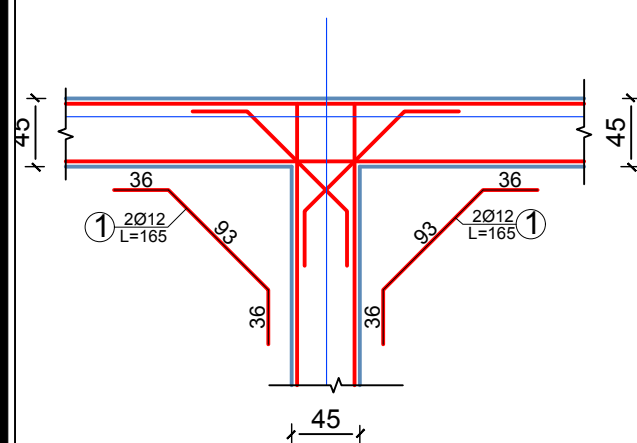
HOLLESI E SHKALLES SE
JASHTEME SH 1:20



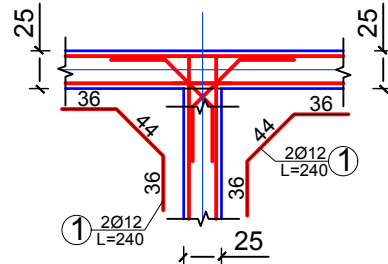
PRERJA 2-2
SH-1:20



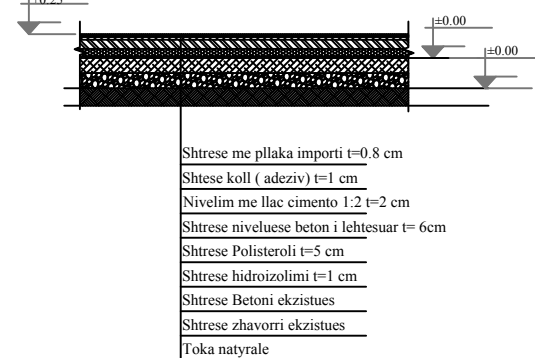
Detaji 2 i brezit antisizmik mbi mure guri
SH-1:20



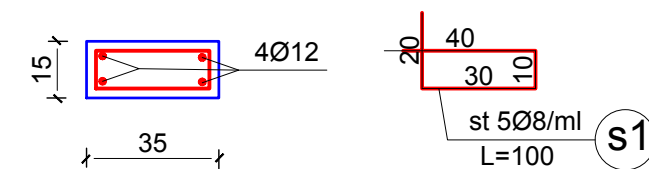
Detaji 2 i brezit antisizmik nen cati
SH-1:20



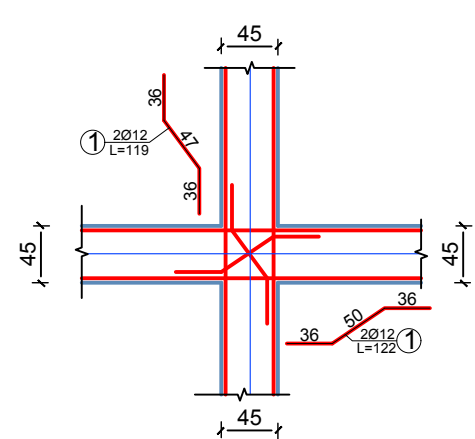
HOLLESI E SHTRESAVE TE NDERTESES
PAS ADAPTIMIT SH 1:20



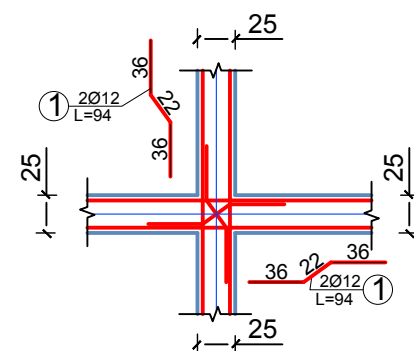
PRERJA 1-1
SH-1:20



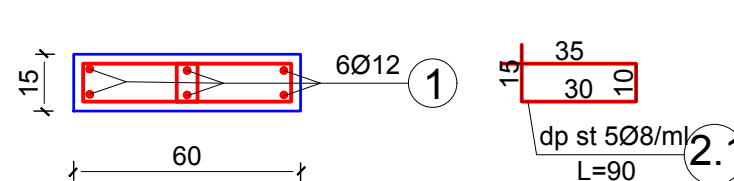
Detaji 3 i brezit antisizmik mbi mure guri
SH-1:20



Detaji 3 i brezit antisizmik nen cati
SH-1:20

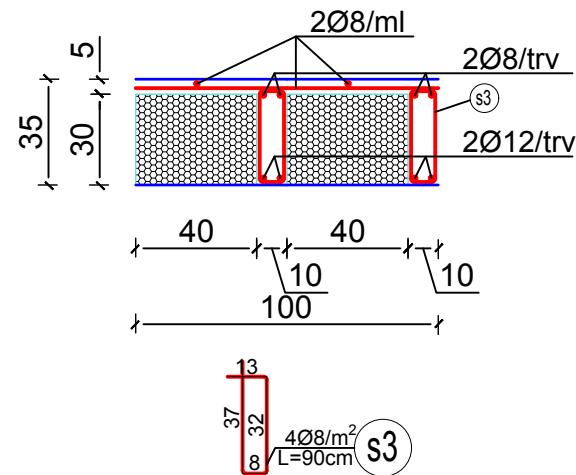


PRERJA 1-1
SH-1:20



Hollesi ndertimore te soletave me polisterol, tarracave dhe cative

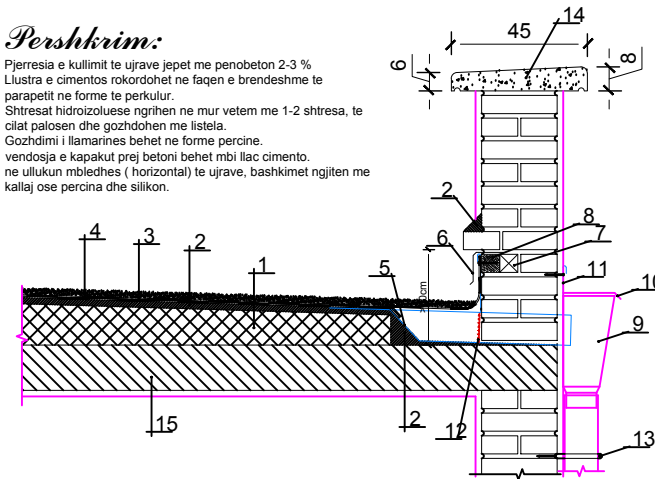
HOLLESI E NDERTIMIT TE SOLETES ME POLISTEROL SH 1:25



DETAJI I SHKARKIMIT TE UJRAVE TE TARRACES

Pershkrim:

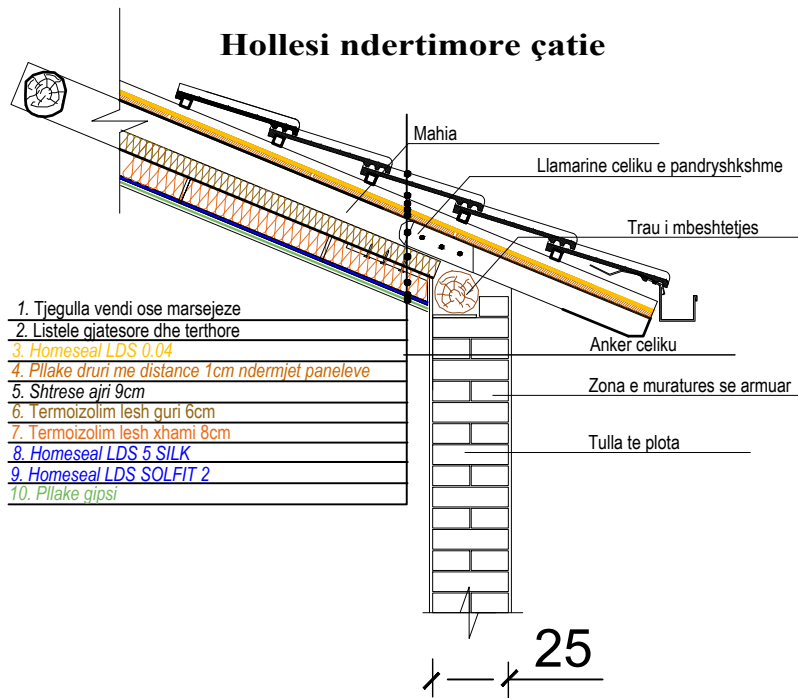
- Pjerrësia e kullimit të ujrave jepet me penobeton 2-3 %
- Lustria e cimentos rrokodohet në faqen e brendshme të parapetit në formë të perkulur.
- Shtresat hidroizoluese ngrihen në mur vetëm me 1-2 shtresa, të cilat palosen dhe gozdhohen me listela.
- Gozhdimi i llamarines bëhet në formë percine.
- vendosja e kapakut prej betoni bëhet mbi llac cimento.
- në ullukun mbledhës (horizontal) të ujrave, bashkimet ngjiten me kallaj ose percina dhe silikon.



Legjenda:

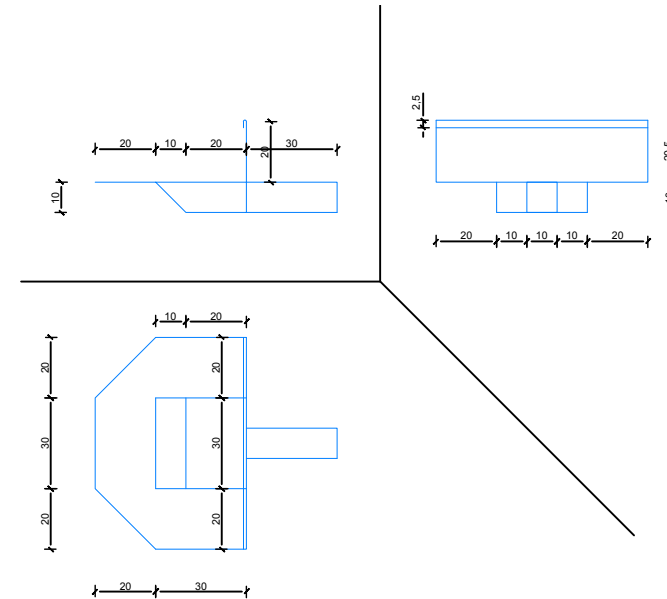
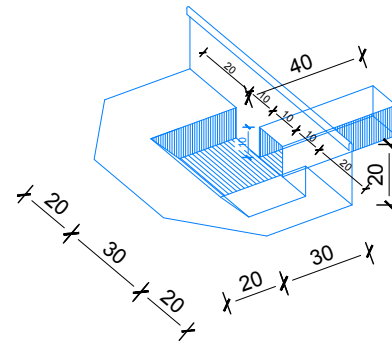
- Penobeton
- Lluster cimentoje 2 cm
- Hidroizolim me 2-3 flete guajne.
- Granil i ruluar 2cm.
- Llamarine zingato ose alumin.
- Impluver llamarine
- Tako dru Pishe e h/izoluar 6x6x20 xm cdo 70 cm.
- Listele gjatesore.
- Kasete shkarkimi.
- Kapaku i kasetes.
- Ganxhe per fiksimin e kasetes.
- Skare metalike.
- Unaze per fiksimin e ullikut.
- Blllok betoni montazhi.
- Soleta

Hollesi ndertimore çatie



- Tjegulla vendi ose marsejeze
- Listele gjatesore dhe terthore
- Homeseal LDS 0.04
- Pllake druri me distance 1cm ndermjet paneleve
- Shtrese ajri 9cm
- Termoizolim lesh quri 6cm
- Termoizolim lesh xhami 8cm
- Homeseal LDS 5 SILK
- Homeseal LDS SOLFIT 2
- Pllake gipsi

KASETA E MBLEDHJES SE UJRAVE



REPUBLIKA E SHQIPERISE
BASHKIA PATOS

DREJTORIA E HARTIMIT TE PROJEKTEVE, MANITORIMIT E INVESTIMEVE DHE SHERBIMEVE

EMERTIMI I PROJEKTIT:

**PERMIRESIMI I
KUSHTEVE TE BANIMIT
PER KOMUNITETET E
VARFERA DHE TE
PAFAVORIZUARA**

Emertimi i Fletes:

Hollesi ndertimore te soletave me polisterol, tarracave dhe cative

Perfituesi:

Agron Hoxha

Adresa:

Lagja Dukas,
Bashkia Patos

Grupi i Projektimit:

Ing. Agim LISI

Ing. Arben MANOKU

Ing. Silvana TIKA

Ing. elek. Sokjon GOLEMAJ

DREJTORIA E HARTIMIT TE PROJEKTEVE, MONITORIMIT TE INVESTIMEVE DHE TE SHERBIMEVE

Ing. Arben MANOKU

SHKALLA

1:75

Fleta:
D-02

Shkurt
2022

Kapriatat kryesore dhe elementete konstruktive te catise



REPUBLIKA E SHQIPERISE
BASHKIA PATOS

DREJTORIA E HARTIMIT TE PROJEKTEVE, MANITORIMIT E
INVESTIMEVE DHE TE SHERBIMEVE

EMERTIMI I PROJEKTIT:

**PERMIRESIMI I
KUSHTEVE TE BANIMIT
PER KOMUNITETET E
VARFERA DHE TE
PAFAVORIZUARA**

Emertimi i Fletes:

Kapriatat kryesore dhe
elementete konstruktive te catise

Perfituesi:

Agron Hoxha

Adresa:

Lagja Dukas,
Bashkia Patos

Grupi i Projektimit:

Ing. Agim LISI

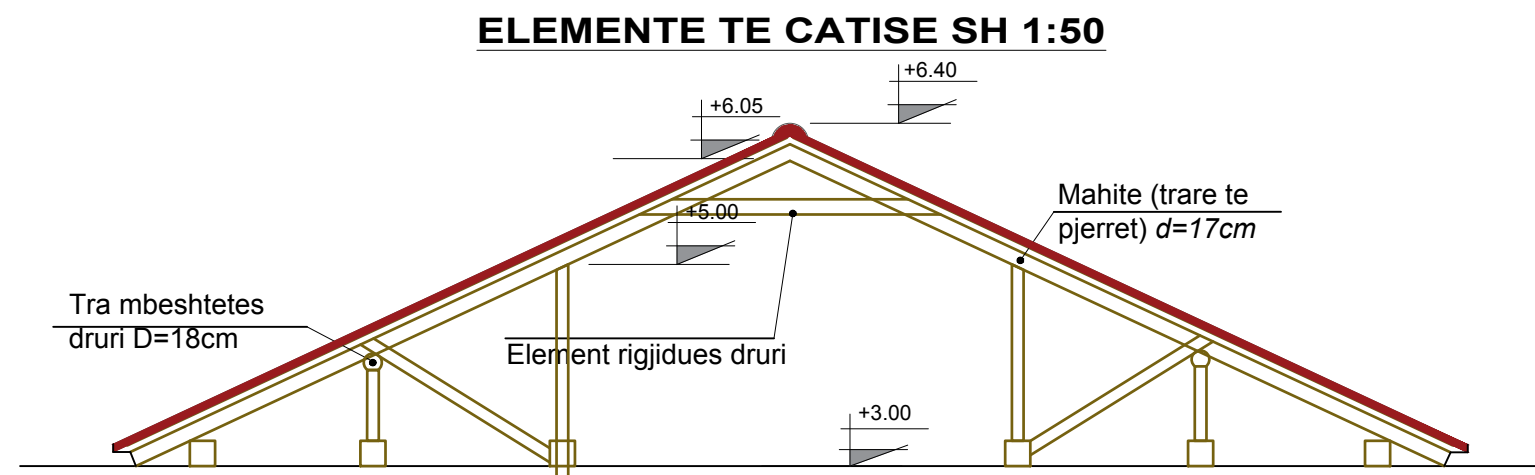
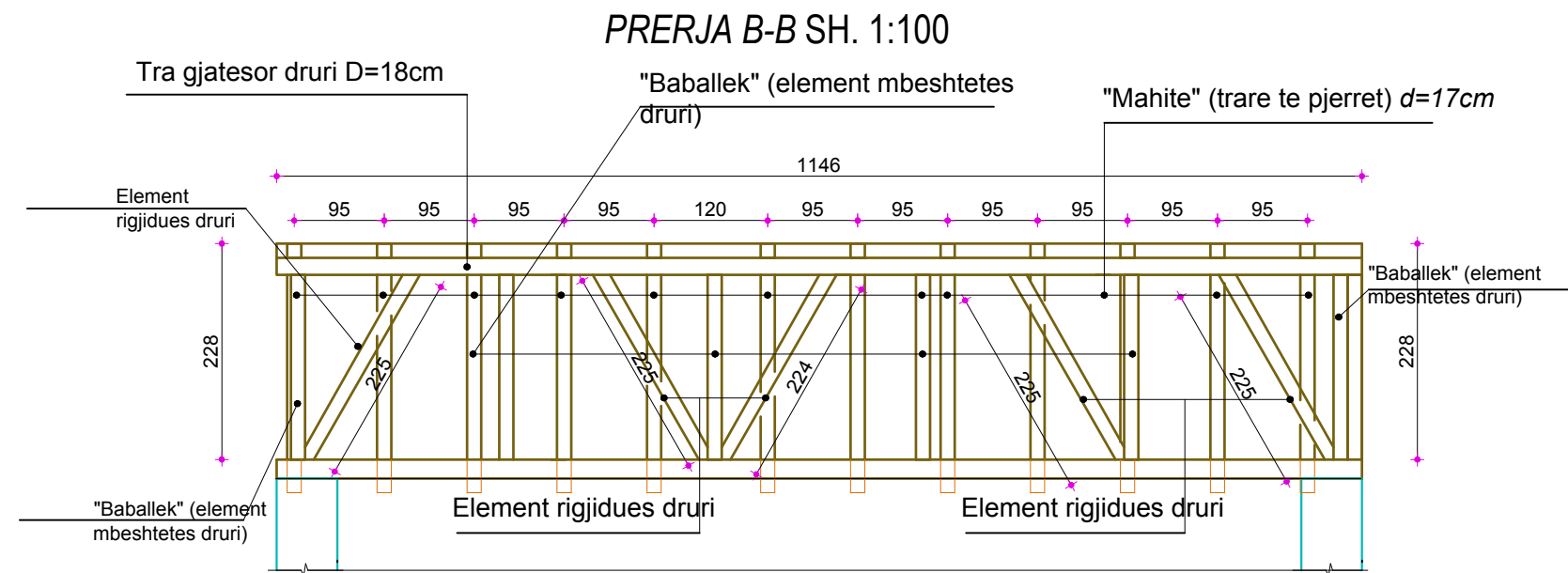
Ing. Arben MANOKU

Ing. Silvana TIKA

Ing elek. Sokjon GOLEMAJ

DREJTORIA E HARTIMIT TE
PROJEKTEVE, MONITORIMIT TE
INVESTIMEVE DHE TE SHERBIMEVE

Ing. Arben MANOKU



SHKALLA

1:75

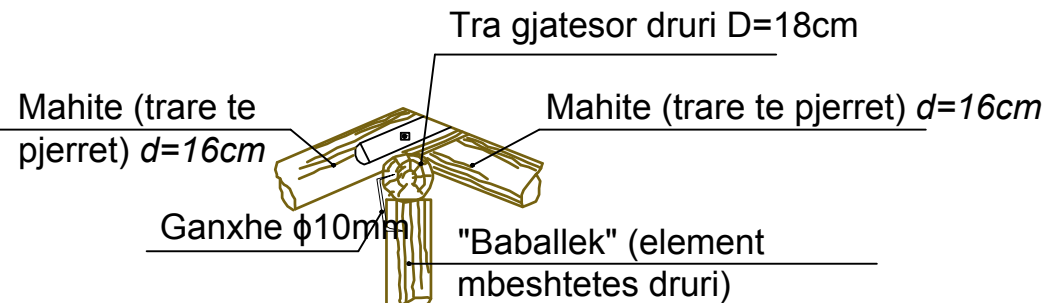
Fleta:
Ç-02

Shkurt
2022

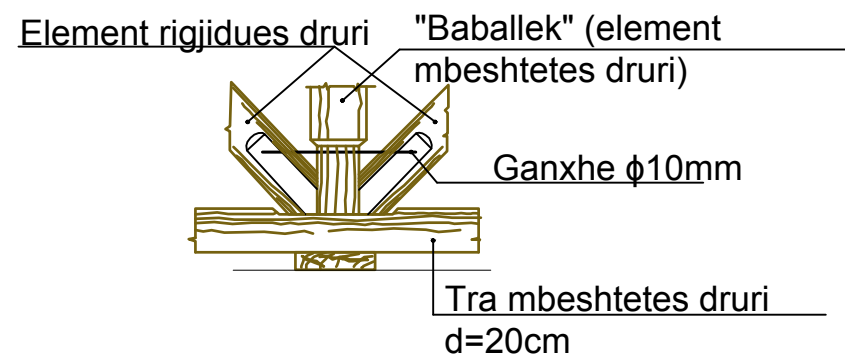
Detaje ndertimi te elementeve te catise

DETAJE TE NDERTIMIT TE ÇATISE SH 1:75

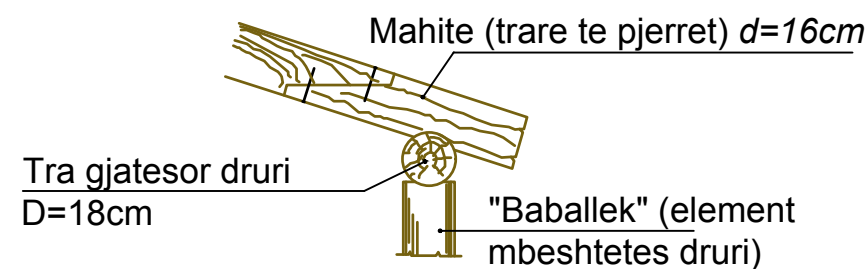
Detaji i lidhjes se mahive mbi traun gjatesor



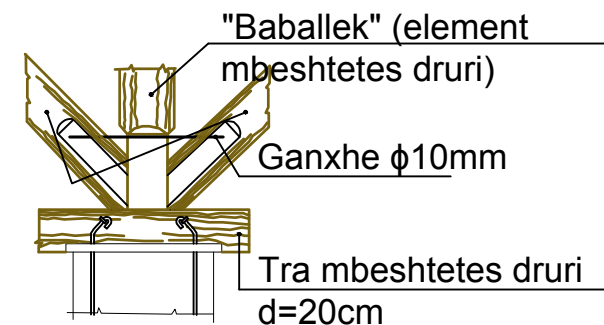
Detaji i lidhjes se baballekut dhe diagonaleve mbi traun ne mbeshtetje



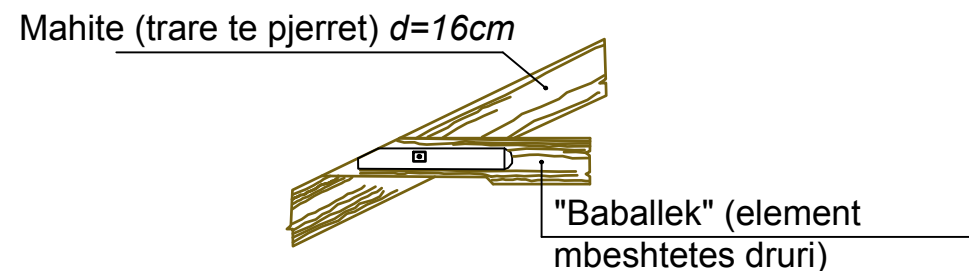
Detaji i lidhjes se elementeve te mahive



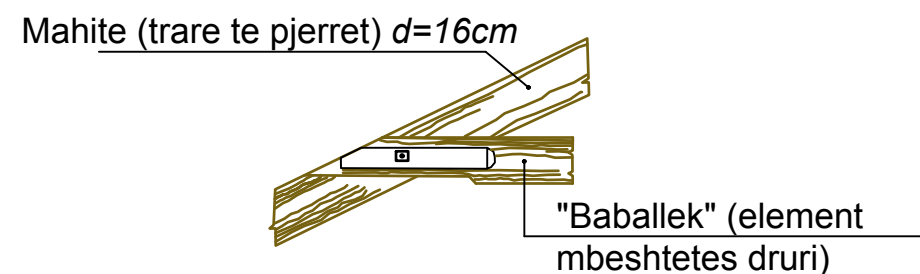
Detaji i lidhjes se baballekut dhe diagonaleve mbi traun ne mbeshtetje



Detaji i lidhjes se mahive me gersherezen



Detaji i lidhjes se mahive me gersherezen



REPUBLIKA E SHQIPERISE
BASHKIA PATOS

DREJTORIA E HARTIMIT TE PROJEKTEVE, MANITORIMIT E
INVESTIMEVE DHE SHERBIMEVE

EMERTIMI I PROJEKTIT:

**PERMIRESIMI I
KUSHTEVE TE BANIMIT
PER KOMUNITETET E
VARFERA DHE TE
PAFAVORIZUARA**

Emertimi i Fletes:

Detaje ndertimi te elementeve te
catise

Perfituesi:

Agron Hoxha

Adresa:

Lagja Dukas,
Bashkia Patos

Grupi i Projektimit:

Ing. Agim LISI

Ing. Arben MANOKU

Ing. Silvana TIKA

Ing elek. Sokjon GOLEMAJ

DREJTORIA E HARTIMIT TE
PROJEKTEVE, MONITORIMIT TE
INVESTIMEVE DHE TE SHERBIMEVE

Ing. Arben MANOKU

SHKALLA

1:75

Fleta:
Ç-03

Shkurt
2022



REPUBLIKA E SHQIPERISE
BASHKIA PATOS

DREJTORIA E PLANIFIKIMIT URBAN
DHE KONTROLLIT TE ZHVILLIMIT DHE PROJEKTIMEVE

OBJEKTI:

**PERMIRESIMI I KUSHTEVE TE BANIMIT PER KOMUNITET E VARFERA
DHE TE PAFAVORIZUARA**

Banesa B.FN-15

MIRATOHET
KRYETARE E BASHKISE
Rajmonda BALILAJ

SHKURT 2022

Detaje ndertimi te elementeve te themeleve, brezave antisizmik dhe dyshemese



REPUBLIKA E SHQIPERISE
BASHKIA PATOS

DREJTORIA E HARTIMIT TE PROJEKTEVE, MANITORIMIT E
INVESTIMEVE DHE SHERBIMEVE

EMERTIMI I PROJEKTIT:

**PERMIRESIMI I
KUSHTEVE TE BANIMIT
PER KOMUNITETET E
VARFERA DHE TE
PAFAVORIZUARA**

Emertimi i Fletes:

Detaje ndertimi te elementeve te
themeleve, brezave antisizmik
dhe dyshemese

Perfituesi:

Kastriot Grembi

Adresa:

Fshati Zharrez,
Njesia Administrative Zharrez,
Bashkia Patos

Grupi i Projektimit:

Ing. Agim LISI

Ing. Arben MANOKU

Ing. Silvana TIKA

Ing elek. Sokjon GOLEMAJ

DREJTORIA E HARTIMIT TE
PROJEKTEVE, MONITORIMIT TE
INVESTIMEVE DHE TE SHERBIMEVE

Ing. Arben MANOKU

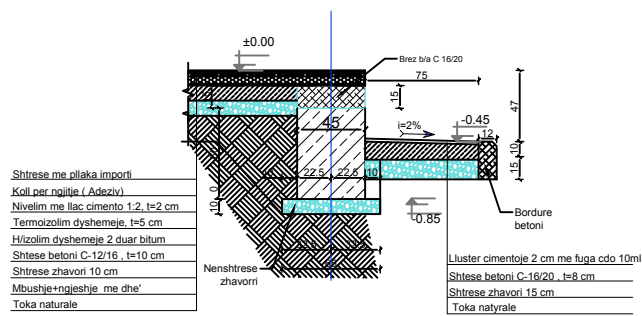
SHKALLA

1:75

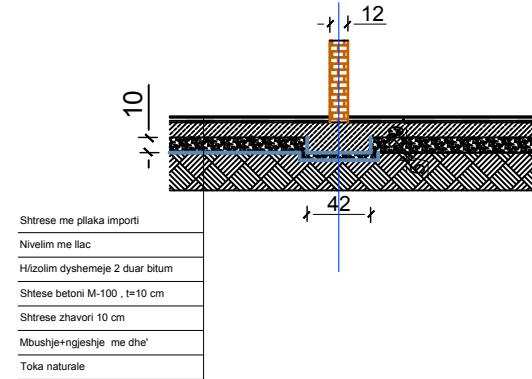
Fleta:
D-01

Shkurt
2022

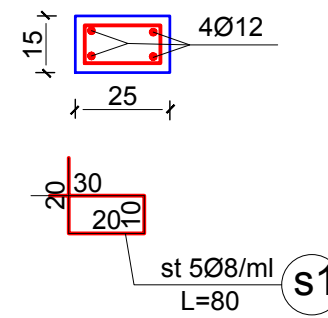
PRERJA 1-1 SH 1:20



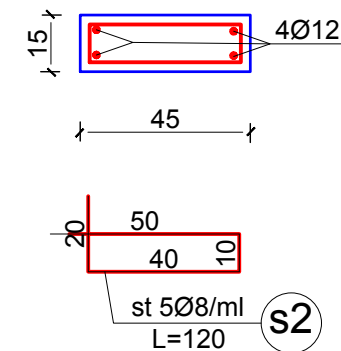
PRERJA 2-2 SH 1:20



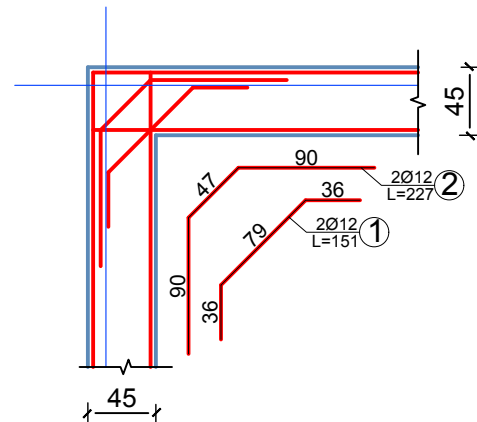
PRERJA 1-1
SH-1:20



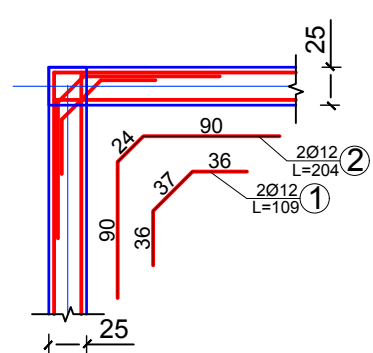
PRERJA 2-2
SH-1:20



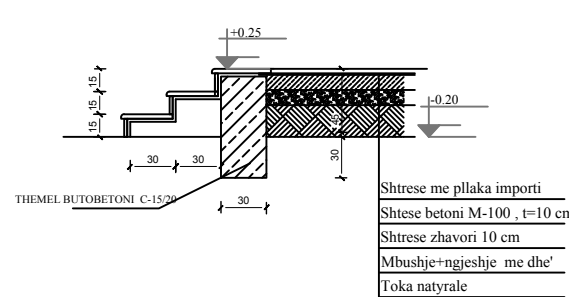
Detaji 1 i brezit antisizmik mbi mure guri
SH-1:20



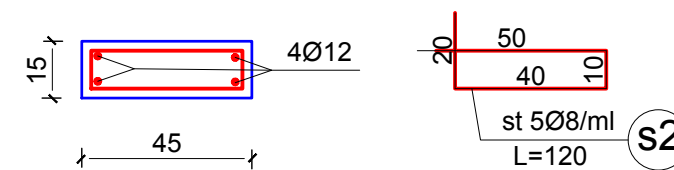
Detaji 1 i brezit antisizmik nen cati
SH-1:20



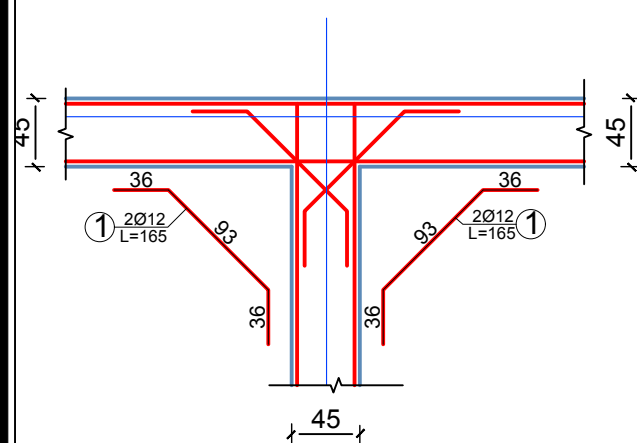
HOLLESI E SHKALLES SE
JASHTEME SH 1:20



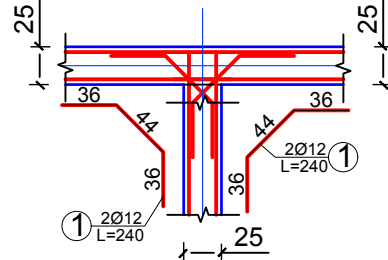
PRERJA 2-2
SH-1:20



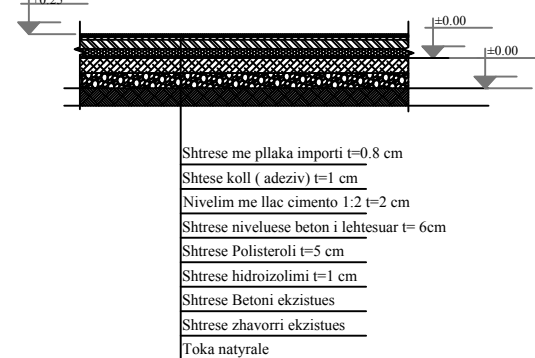
Detaji 2 i brezit antisizmik mbi mure guri
SH-1:20



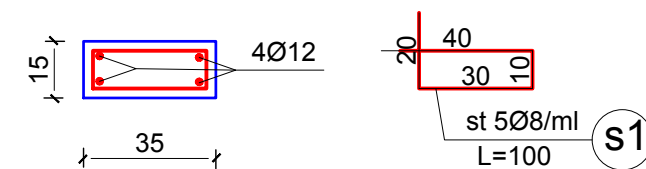
Detaji 2 i brezit antisizmik nen cati
SH-1:20



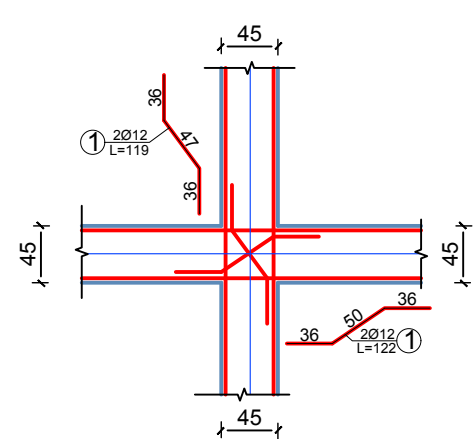
HOLLESI E SHTRESA VE TE NDERTES ES
PAS ADAPTIMIT SH 1:20



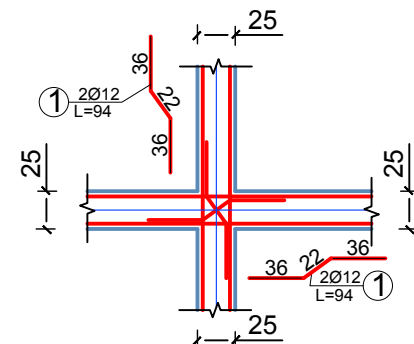
PRERJA 1-1
SH-1:20



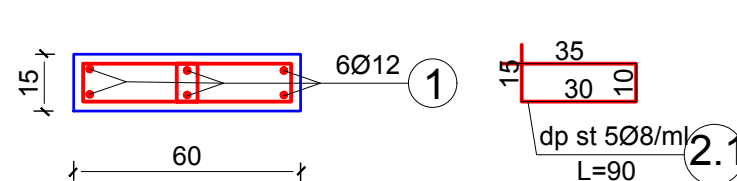
Detaji 3 i brezit antisizmik mbi mure guri
SH-1:20



Detaji 3 i brezit antisizmik nen cati
SH-1:20



PRERJA 1-1
SH-1:20



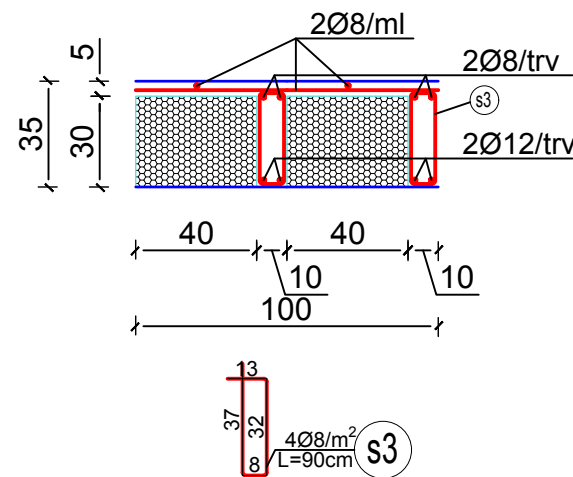
Hollesi ndertimore te soletave me polisterol, tarracave dhe cative



REPUBLIKA E SHQIPERISE
BASHKIA PATOS

DREJTORIA E HARTIMIT TE PROJEKTEVE, MANITORIMIT E
INVESTIMEVE DHE SHERBIMEVE

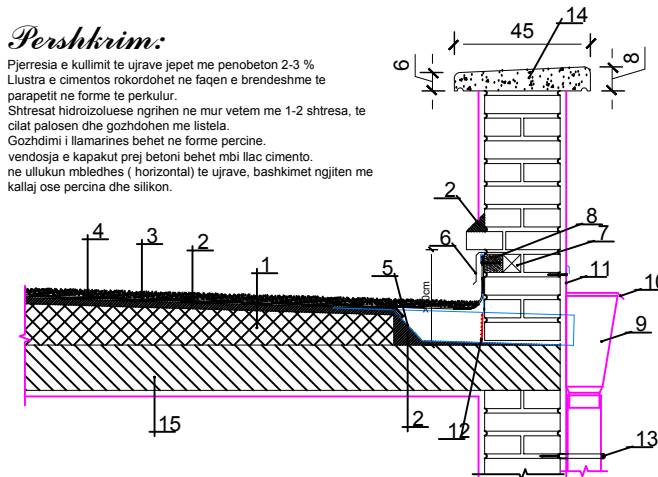
HOLLESI E NDERTIMIT TE SOLETES ME POLISTEROL SH 1:25



DETAJI I SHKARKIMIT TE UJRAVE TE TARRACES

Pershkrim:

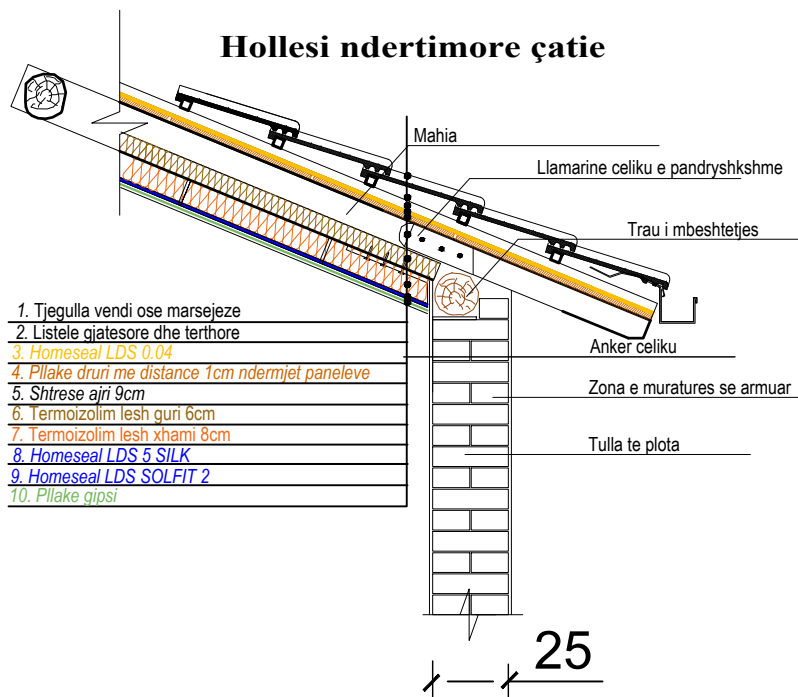
- Pjerrësia e kullimit të ujrave jepet me penobeton 2-3 %
- Lustra e cimentos rrokodohet në faqen e brendshme të parapetit në formë të perkulur.
- Shtresat hidroizoluese ngrihen në mur vetëm me 1-2 shtresa, të cilat palosen dhe gozdohen me listela.
- Gozhdimi i llamarines bëhet në formë percine.
- vendosja e kapakut prej betoni bëhet mbi llacimento.
- në ullukun mbledhës (horizontal) të ujrave, bashkimet ngjiten me kallaj ose percina dhe silikon.



Legjenda :

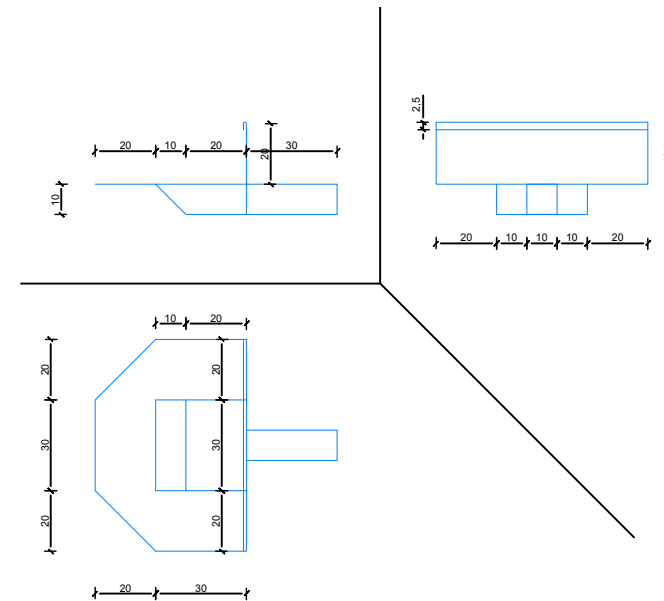
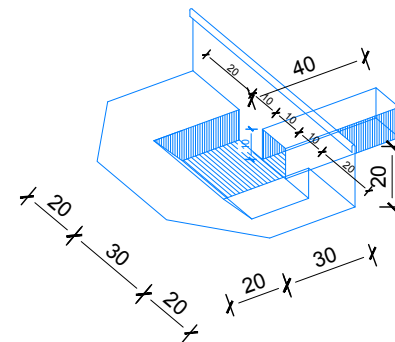
- Penobeton
- Lluster cimentoje 2 cm
- Hidroizolim me 2-3 flete guajne.
- Granil i ruluar 2cm.
- Llamarine zingato ose alumin.
- Impluvert llamarine
- Tako dru Pishe e h/zoluar 6x6x20 xm cdo 70 cm.
- Listele gjatesore.
- Kasete shkarkimi.
- Kapaku i kasetes.
- Ganxhe per fiksimin e kasetes.
- Skare metalike.
- Unaze per fiksimin e ullkut.
- Bllok betoni montazhi.
- Soleta

Hollesi ndertimore çatie



- Tjegulla vendi ose marsejeze
- Listele gjatesore dhe terthore
- Homeseal LDS 0.04
- Pllake druri me distance 1cm ndermjet paneleve
- Shtrese ajri 9cm
- Termoizolim lesh quri 6cm
- Termoizolim lesh xhami 8cm
- Homeseal LDS 5 SILK
- Homeseal LDS SOLFIT 2
- Pllake gipsi

KASETA E Mbledhjes se UjraVe



EMERTIMI I PROJEKTTIT:

**PERMIRESIMI I
KUSHTEVE TE BANIMIT
PER KOMUNITETET E
VARFERA DHE TE
PAFAVORIZUARA**

Emertimi i Fletes:

Hollesi ndertimore te soletave
me polisterol, tarracave dhe
cative

Perfituesi:

Kastriot Grembi

Adresa:

Fshati Zharrez,
Njesia Administrative Zharrez,
Bashkia Patos

Grupi i Projektimit:

Ing. Agim LISI

Ing. Arben MANOKU

Ing. Silvana TIKA

Ing elek. Sokjon GOLEMAJ

DREJTORIA E HARTIMIT TE
PROJEKTEVE, MONITORIMIT TE
INVESTIMEVE DHE TE SHERBIMEVE

Ing. Arben MANOKU

SHKALLA

1:75

Fleta:
D-02

Shkurt
2022

Kapriatat kryesore dhe elementete konstruktive te catise



REPUBLIKA E SHQIPERISE
BASHKIA PATOS

DREJTORIA E HARTIMIT TE PROJEKTEVE, MANITORIMIT E
INVESTIMEVE DHE TE SHERBIMEVE

EMERTIMI I PROJEKTIT:

**PERMIRESIMI I
KUSHTEVE TE BANIMIT
PER KOMUNITETET E
VARFERA DHE TE
PAFAVORIZUARA**

Emertimi i Fletes:

Kapriatat kryesore dhe
elementete konstruktive te catise

Perfituesi:

Kastriot Grembi

Adresa:

Fshati Zharrez,
Njesia Administrative Zharrez,
Bashkia Patos

Grupi i Projektimit:

Ing. Agim LISI

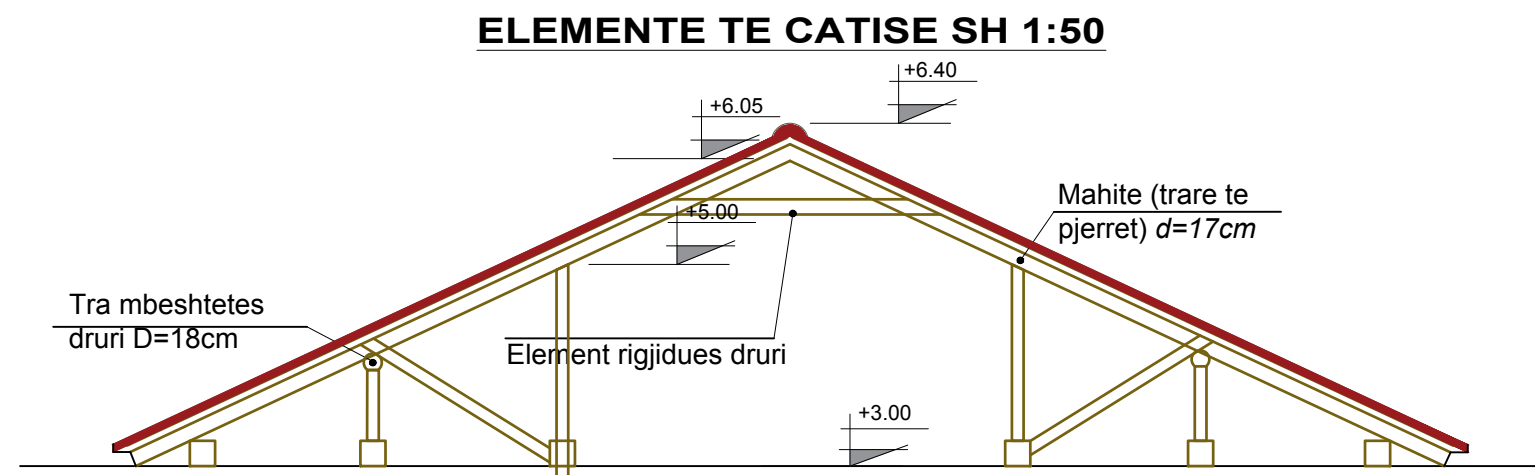
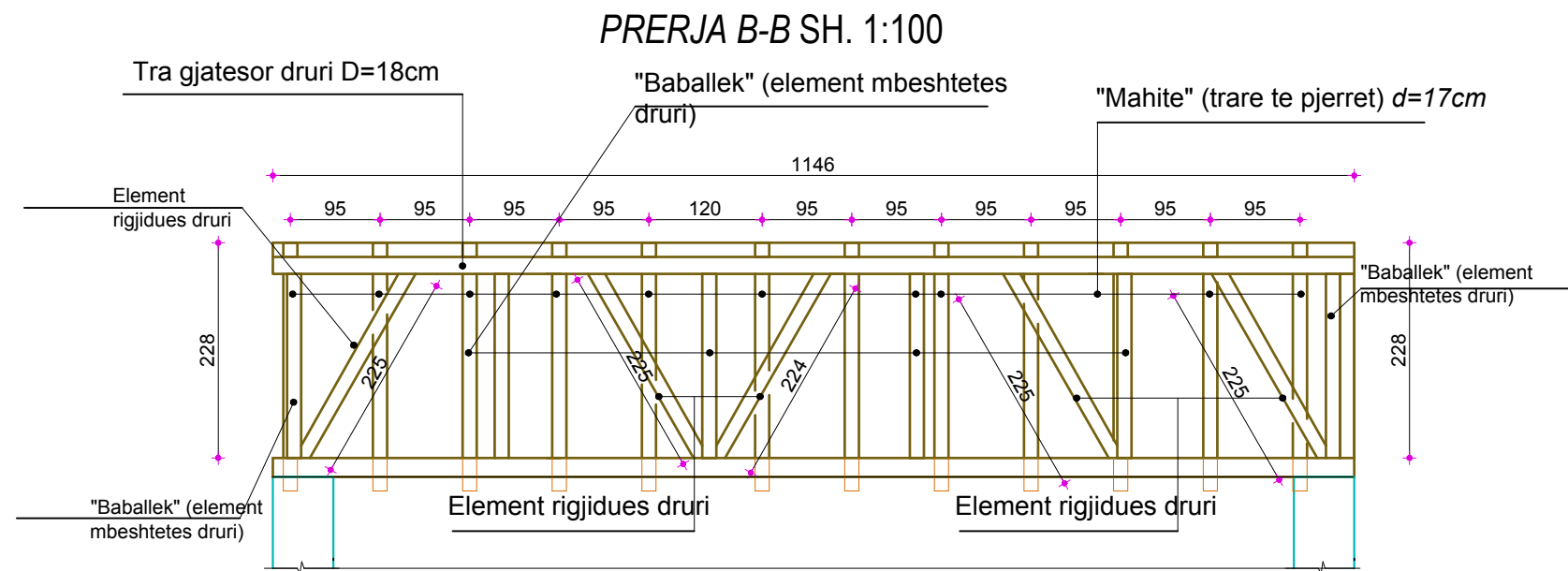
Ing. Arben MANOKU

Ing. Silvana TIKA

Ing elek. Sokjon GOLEMAJ

DREJTORIA E HARTIMIT TE
PROJEKTEVE, MONITORIMIT TE
INVESTIMEVE DHE TE SHERBIMEVE

Ing. Arben MANOKU



SHKALLA

1:75

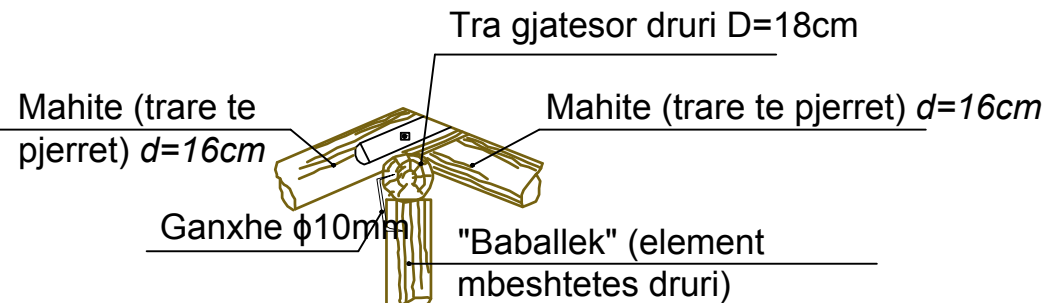
Fleta:
Ç-02

Shkurt
2022

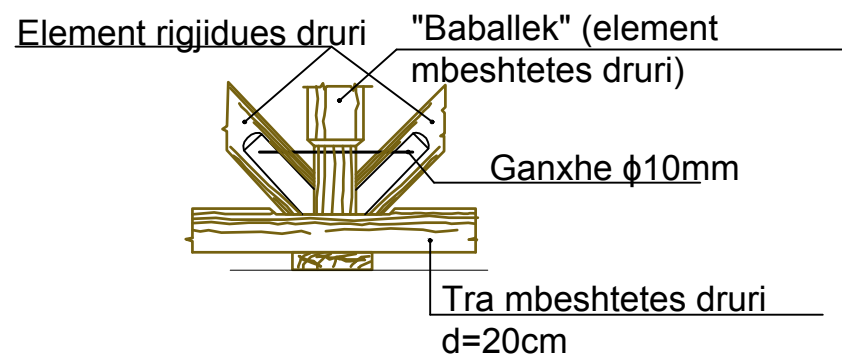
Detaje ndertimi te elementeve te catise

DETAJE TE NDERTIMIT TE ÇATISE SH 1:75

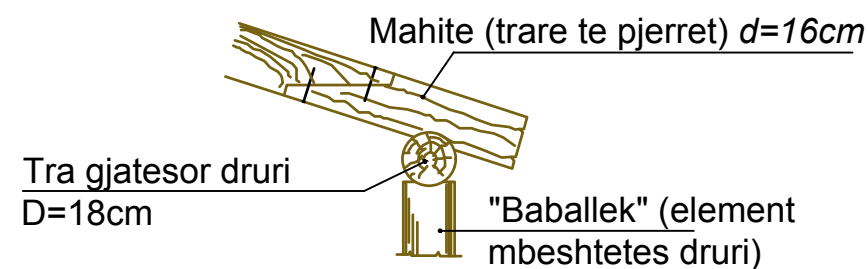
Detaji i lidhjes se mahive mbi traun gjatesor



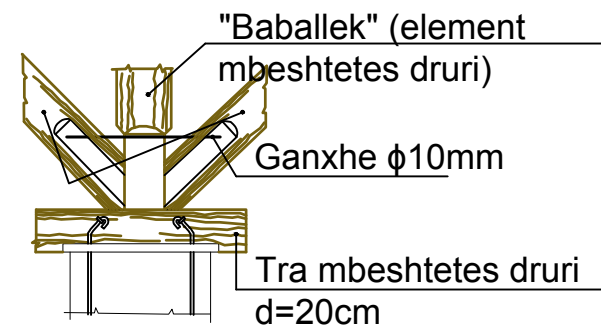
Detaji i lidhjes se baballekut dhe diagonaleve mbi traun ne mbeshtetje



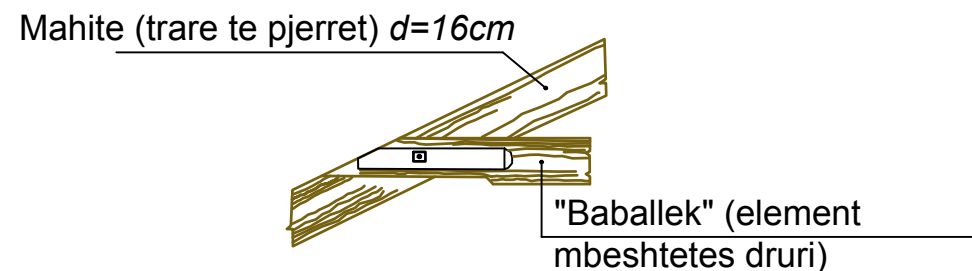
Detaji i lidhjes se elementeve te mahive



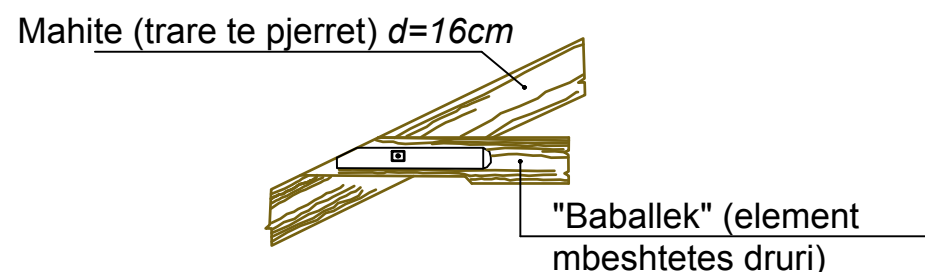
Detaji i lidhjes se baballekut dhe diagonaleve mbi traun ne mbeshtetje



Detaji i lidhjes se mahive me gersherezen



Detaji i lidhjes se mahive me gersherezen



REPUBLIKA E SHQIPERISE
BASHKIA PATOS

DREJTORIA E HARTIMIT TE PROJEKTEVE, MANITORIMIT E
INVESTIMEVE DHE SHERBIMEVE

EMERTIMI I PROJEKTIT:

**PERMIRESIMI I
KUSHTEVE TE BANIMIT
PER KOMUNITETET E
VARFERA DHE TE
PAFAVORIZUARA**

Emertimi i Fletes:

Detaje ndertimi te elementeve te
catise

Perfituesi:

Kastriot Grembi

Adresa:

Fshati Zharrez,
Njesia Administrative Zharrez,
Bashkia Patos

Grupi i Projektimit:

Ing. Agim LISI

Ing. Arben MANOKU

Ing. Silvana TIKA

Ing. elek. Sokjon GOLEMAJ

DREJTORIA E HARTIMIT TE
PROJEKTEVE, MONITORIMIT TE
INVESTIMEVE DHE TE SHERBIMEVE

Ing. Arben MANOKU

SHKALLA

1:75

Fleta:
Ç-03

Shkurt
2022



REPUBLIKA E SHQIPERISE
BASHKIA PATOS

DREJTORIA E PLANIFIKIMIT URBAN
DHE KONTROLLIT TE ZHVILLIMIT DHE PROJEKTIMEVE

OBJEKTI:

**PERMIRESIMI I KUSHTEVE TE BANIMIT PER KOMUNITET E VARFERA
DHE TE PAFAVORIZUARA**

Banesa B.FN-16

MIRATOHET
KRYETARE E BASHKISE

Rajmonda BALILAJ

SHKURT 2022

Detaje ndertimi te elementeve te themeleve, brezave antisizmik dhe dyshemese



REPUBLIKA E SHQIPERISE
BASHKIA PATOS

DREJTORIA E HARTIMIT TE PROJEKTEVE, MANITORIMIT E INVESTIMEVE DHE SHERBIMEVE

EMERTIMI I PROJEKTIT:

**PERMIRESIMI I
KUSHTEVE TE BANIMIT
PER KOMUNITETET E
VARFERA DHE TE
PAFAVORIZUARA**

Emertimi i Fletes:

Detaje ndertimi te elementeve te themeleve, brezave antisizmik dhe dyshemese

Perfituesi:

LLambe Gorreja

Adresa:

Fshati Verbas,
Njesia Administrative Zharrez,
Bashkia Patos

Grupi i Projektimit:

Ing. Agim LISI

Ing. Arben MANOKU

Ing. Silvana TIKA

Ing elek. Sokjon GOLEMAJ

DREJTORIA E HARTIMIT TE PROJEKTEVE, MONITORIMIT TE INVESTIMEVE DHE TE SHERBIMEVE

Ing. Arben MANOKU

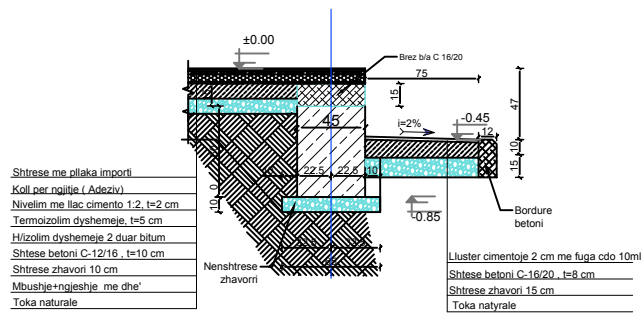
SHKALLA

1:75

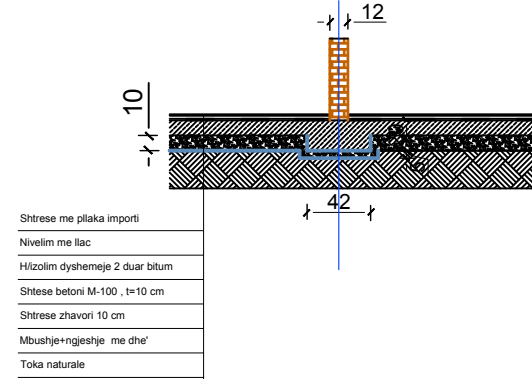
Fleta:
D-01

Shkurt
2022

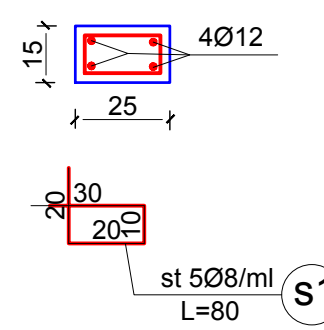
PRERJA 1-1 SH 1:20



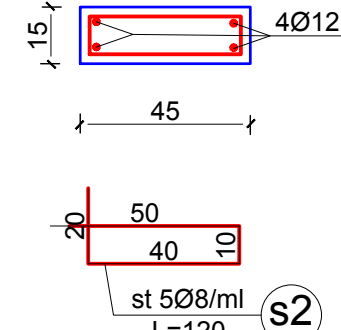
PRERJA 2-2 SH 1:20



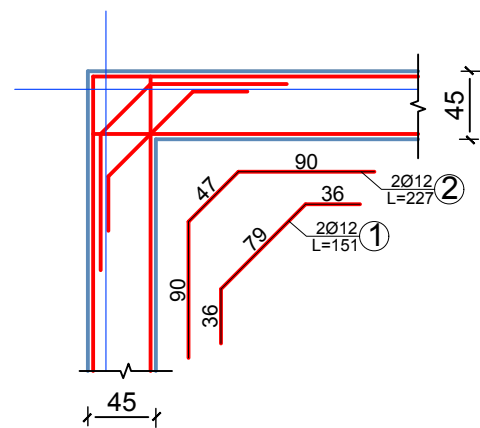
PRERJA 1-1 SH-1:20



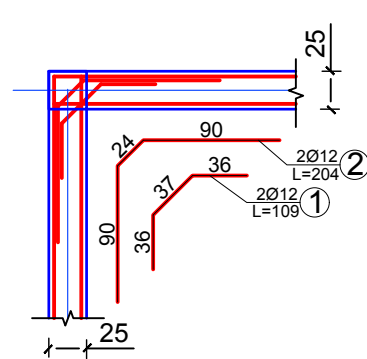
PRERJA 2-2 SH-1:20



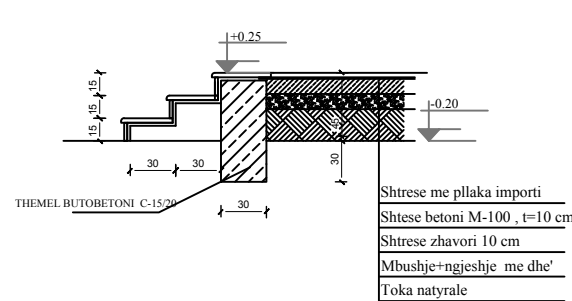
Detaji 1 i brezit antisizmik mbi mure guri SH-1:20



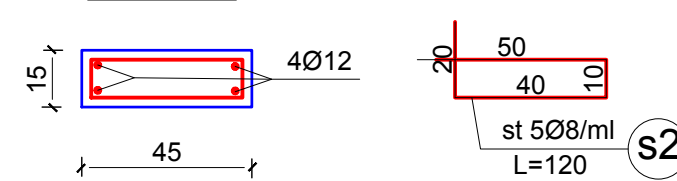
Detaji 1 i brezit antisizmik nen cati SH-1:20



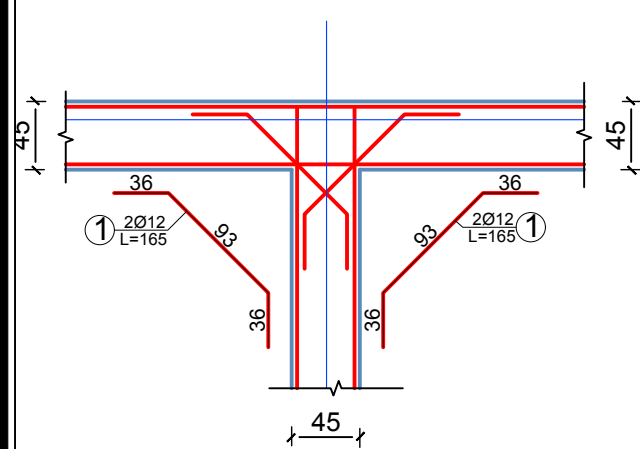
HOLLESI E SHKALLES SE JASHTEME SH 1:20



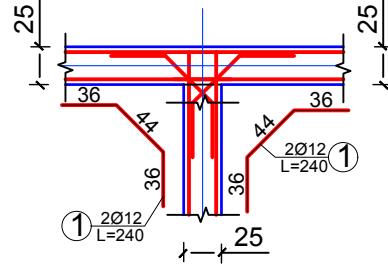
PRERJA 2-2 SH-1:20



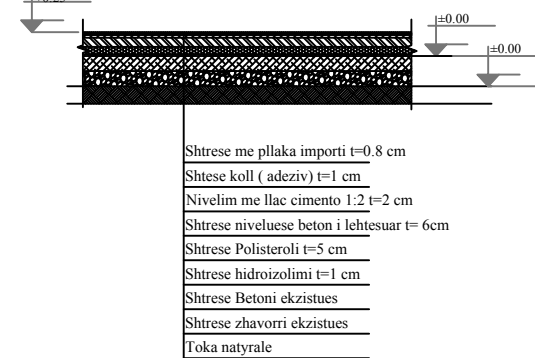
Detaji 2 i brezit antisizmik mbi mure guri SH-1:20



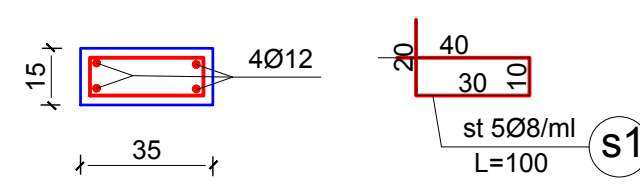
Detaji 2 i brezit antisizmik nen cati SH-1:20



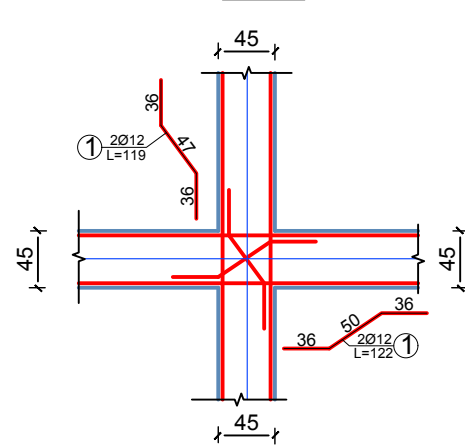
HOLLESI E SHITESAVE TE NDERTESAS PAS ADAPTIMIT SH 1:20



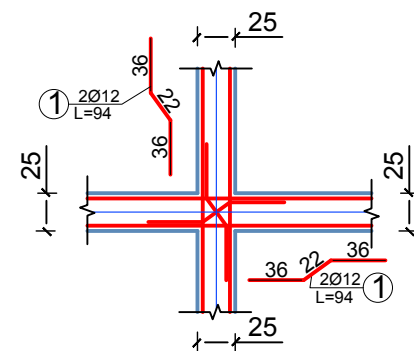
PRERJA 1-1 SH-1:20



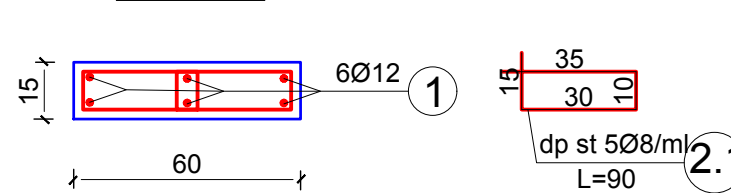
Detaji 3 i brezit antisizmik mbi mure guri SH-1:20



Detaji 3 i brezit antisizmik nen cati SH-1:20



PRERJA 1-1 SH-1:20



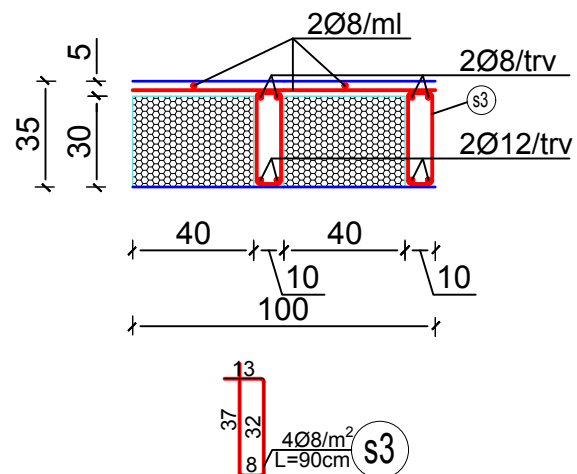
Hollesi ndertimore te soletave me polisterol, tarracave dhe cative



REPUBLIKA E SHQIPERISE
BASHKIA PATOS

DREJTORIA E HARTIMIT TE PROJEKTEVE, MANITORIMIT E
INVESTIMEVE DHE SHERBIMEVE

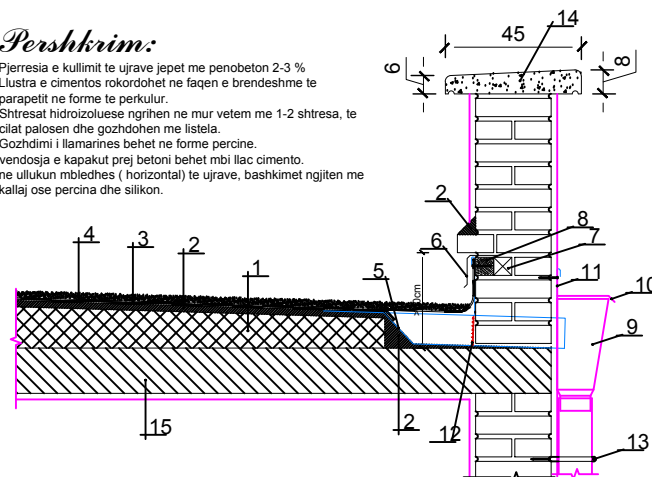
HOLLESI E NDERTIMIT TE SOLETES ME POLISTEROL SH 1:25



DETAJI I SHKARKIMIT TE UJRAVE TE TARRACES

Pershkrim:

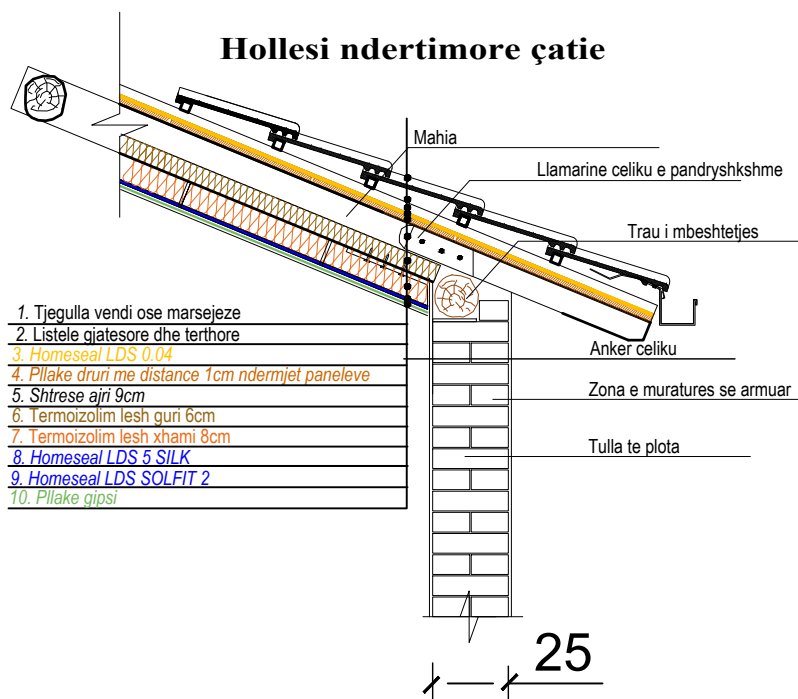
- Pjerrësia e kullimit të ujrave jepet me penobeton 2-3 %
- Lustria e cimentos rrokodhet në faqen e brendshme të parapetit në formë të perkulur.
- Shtresat hidroizoluese ngrihen në mur vetëm me 1-2 shtresa, të cilat palosen dhe gozdhohen me listela.
- Gozhdimi i llamarines bëhet në formë percine.
- vendosja e kapakut prej betoni bëhet mbi llac cimento.
- në ullukun mbledhës (horizontal) të ujrave, bashkimet ngjiten me kallaj ose percina dhe silikon.



Legjenda :

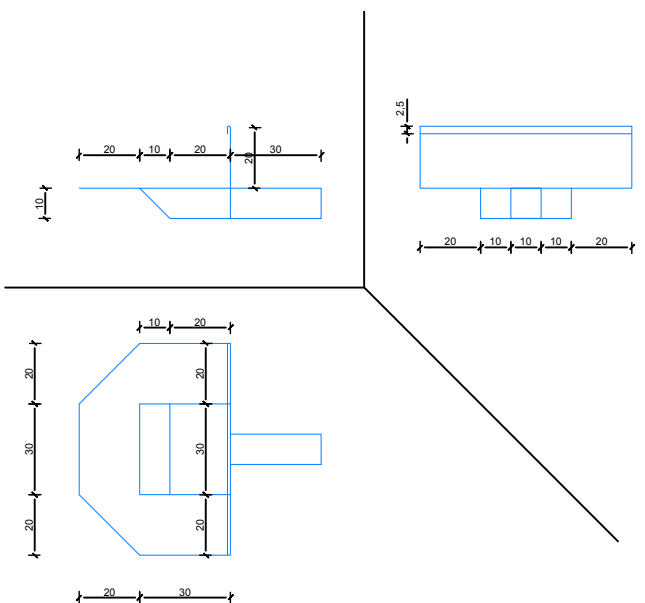
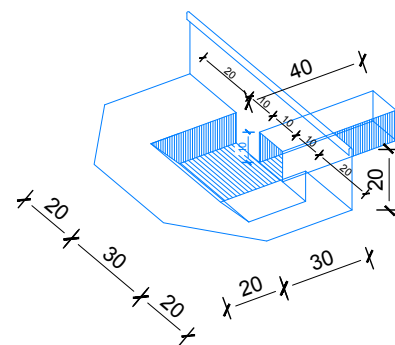
- Penobeton
- Lluster cimentoje 2 cm
- Hidroizolim me 2-3 flete guajne.
- Granil i ruluar 2cm.
- Llamarine zingato ose alumin.
- Impluver llamarine
- Tako dru Pishe e h/izoluar 6x6x20 xm cdo 70 cm.
- Listele gjatesore.
- Kasete shkarkimi.
- Kapaku i kasetes.
- Ganxhe per fiksimin e kasetes.
- Skare metalike.
- Unaze per fiksimin e ullkut.
- Bllok betoni montazhi.
- Soleta

Hollesi ndertimore çatie



- Tjegulla vendi ose marsejeze
- Listele gjatesore dhe terthore
- Homeseal LDS 0.04
- Pllake druri me distance 1cm ndermjet paneleve
- Shtrese ajri 9cm
- Termoizolim lesh quri 6cm
- Termoizolim lesh xhami 8cm
- Homeseal LDS 5 SILK
- Homeseal LDS SOLFIT 2
- Pllake gipsi

KASETA E MBLEDHJES SE UJRAVE



EMERTIMI I PROJEKTIT:

**PERMIRESIMI I
KUSHTEVE TE BANIMIT
PER KOMUNITETET E
VARFERA DHE TE
PAFAVORIZUARA**

Emertimi i Fletes:

Hollesi ndertimore te soletave
me polisterol, tarracave dhe
cative

Perfituesi:

LLambe Gorreja

Adresa:

Fshati Verbas,
Njesia Administrative Zharrez,
Bashkia Patos

Grupi i Projektimit:

Ing. Agim LISI

Ing. Arben MANOKU

Ing. Silvana TIKA

Ing. elek. Sokjon GOLEMAJ

DREJTORIA E HARTIMIT TE
PROJEKTEVE, MONITORIMIT TE
INVESTIMEVE DHE TE SHERBIMEVE

Ing. Arben MANOKU

SHKALLA

1:75

Fleta:
D-02

Shkurt
2022

Kapriatat kryesore dhe elementete konstruktive te catise



REPUBLIKA E SHQIPERISE
BASHKIA PATOS

DREJTORIA E HARTIMIT TE PROJEKTEVE, MANITORIMIT E
INVESTIMEVE DHE TE SHERBIMEVE

EMERTIMI I PROJEKTIT:

**PERMIRESIMI I
KUSHTEVE TE BANIMIT
PER KOMUNITETET E
VARFERA DHE TE
PAFAVORIZUARA**

Emertimi i Fletes:

Kapriatat kryesore dhe
elementete konstruktive te catise

Perfituesi:

Llambe Gorreja

Adresa:

Fshati Verbas,
Njesia Administrative Zharrez,
Bashkia Patos

Grupi i Projektimit:

Ing. Agim LISI

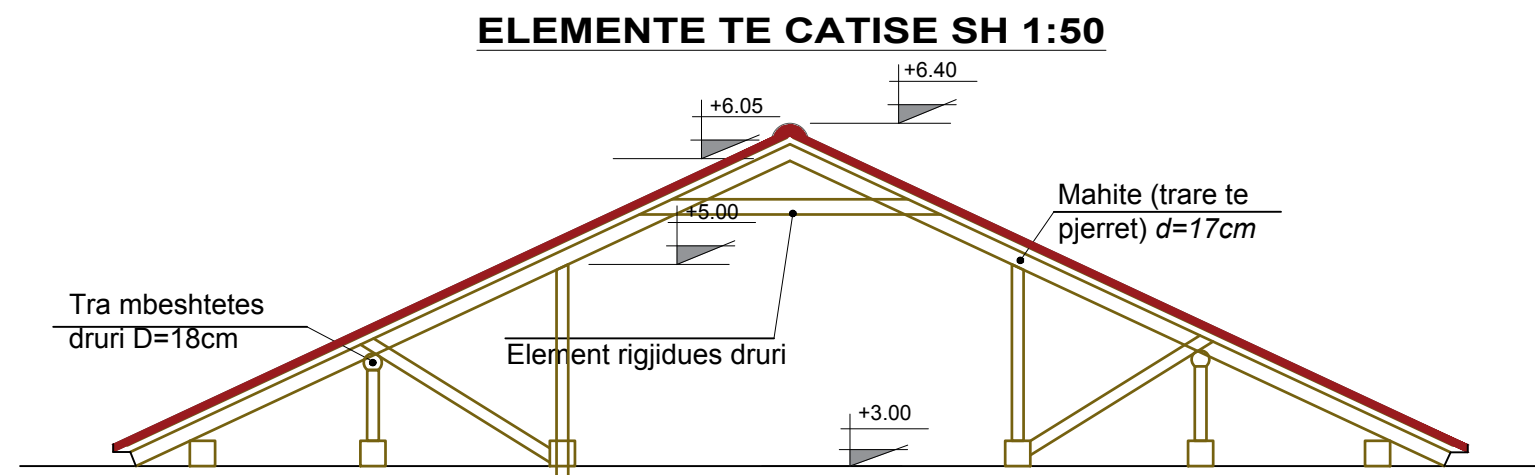
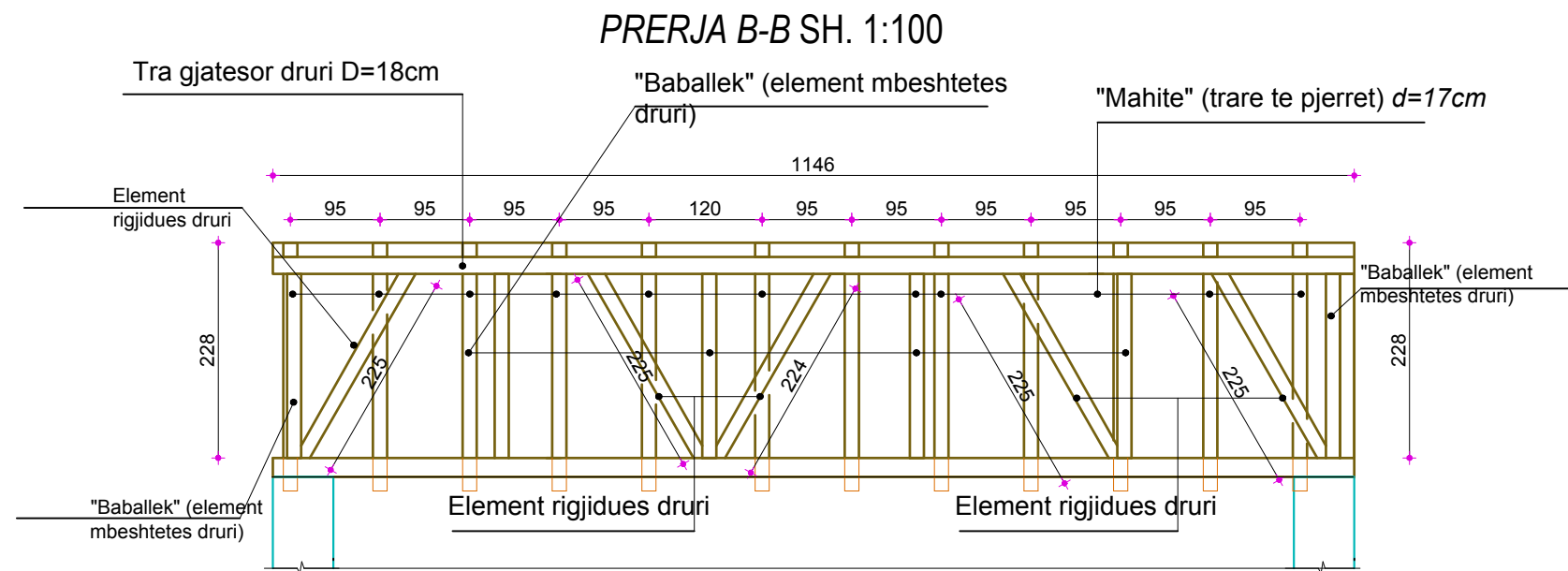
Ing. Arben MANOKU

Ing. Silvana TIKA

Ing elek. Sokjon GOLEMAJ

DREJTORIA E HARTIMIT TE
PROJEKTEVE, MONITORIMIT TE
INVESTIMEVE DHE TE SHERBIMEVE

Ing. Arben MANOKU



SHKALLA

1:75

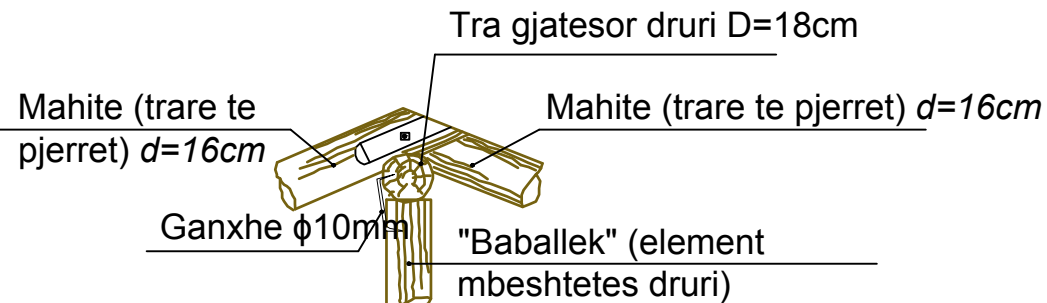
Fleta:
Ç-02

Shkurt
2022

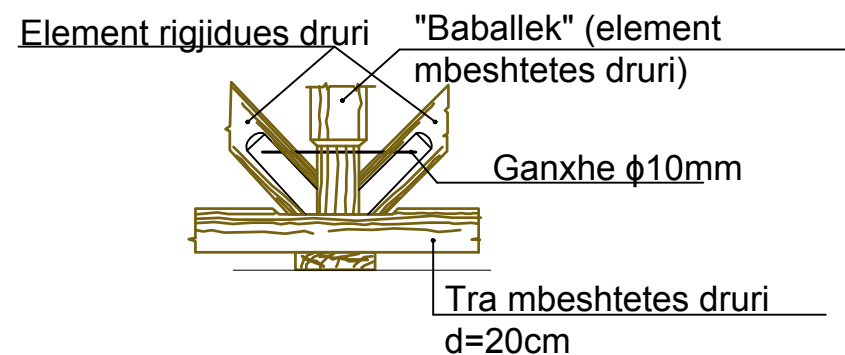
Detaje ndertimi te elementeve te catise

DETAJE TE NDERTIMIT TE ÇATISE SH 1:75

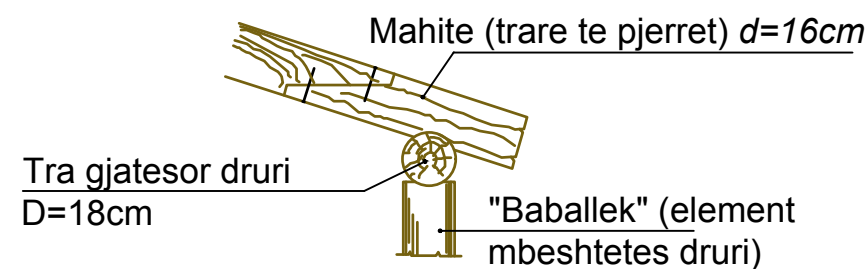
Detaji i lidhjes se mahive mbi traun gjatesor



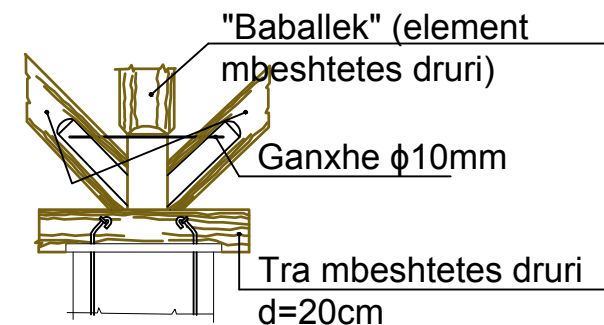
Detaji i lidhjes se baballekut dhe diagonaleve mbi traun ne mbeshtetje



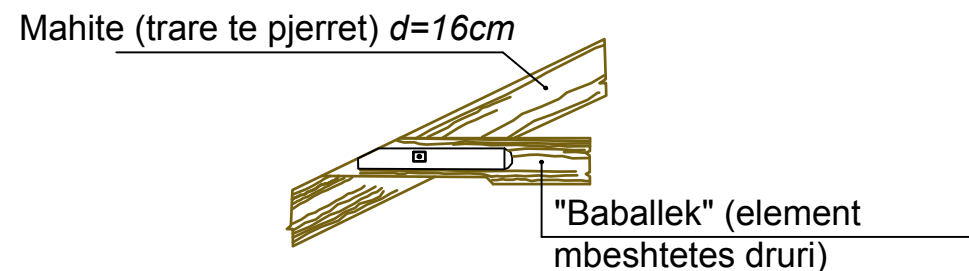
Detaji i lidhjes se elementeve te mahive



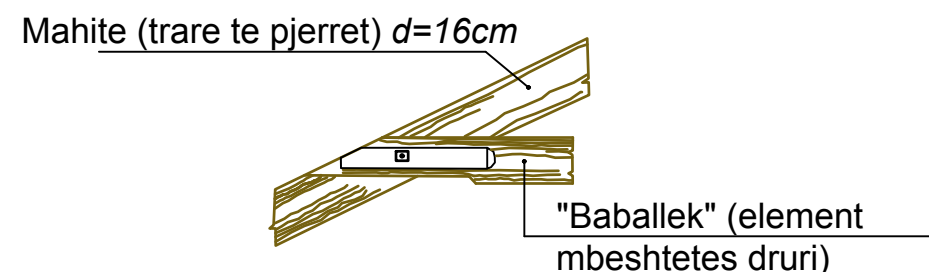
Detaji i lidhjes se baballekut dhe diagonaleve mbi traun ne mbeshtetje



Detaji i lidhjes se mahive me gersherezen



Detaji i lidhjes se mahive me gersherezen



REPUBLIKA E SHQIPERISE
BASHKIA PATOS

DREJTORIA E HARTIMIT TE PROJEKTEVE, MANITORIMIT E
INVESTIMEVE DHE SHERBIMEVE

EMERTIMI I PROJEKTIT:

**PERMIRESIMI I
KUSHTEVE TE BANIMIT
PER KOMUNITETET E
VARFERA DHE TE
PAFAVORIZUARA**

Emertimi i Fletes:

Detaje ndertimi te elementeve te
catise

Perfituesi:

Llambe Gorreja

Adresa:

Fshati Verbas,
Njesia Administrative Zharrez,
Bashkia Patos

Grupi i Projektimit:

Ing. Agim LISI

Ing. Arben MANOKU

Ing. Silvana TIKA

Ing. elek. Sokjon GOLEMAJ

DREJTORIA E HARTIMIT TE
PROJEKTEVE, MONITORIMIT TE
INVESTIMEVE DHE TE SHERBIMEVE

Ing. Arben MANOKU

SHKALLA

1:75

Fleta:
Ç-03

Shkurt
2022



REPUBLIKA E SHQIPERISE
BASHKIA PATOS

DREJTORIA E PLANIFIKIMIT URBAN
DHE KONTROLLIT TE ZHVILLIMIT DHE PROJEKTIMEVE

OBJEKTI:

**PERMIRESIMI I KUSHTEVE TE BANIMIT PER KOMUNITET E VARFERA
DHE TE PAFAVORIZUARA**

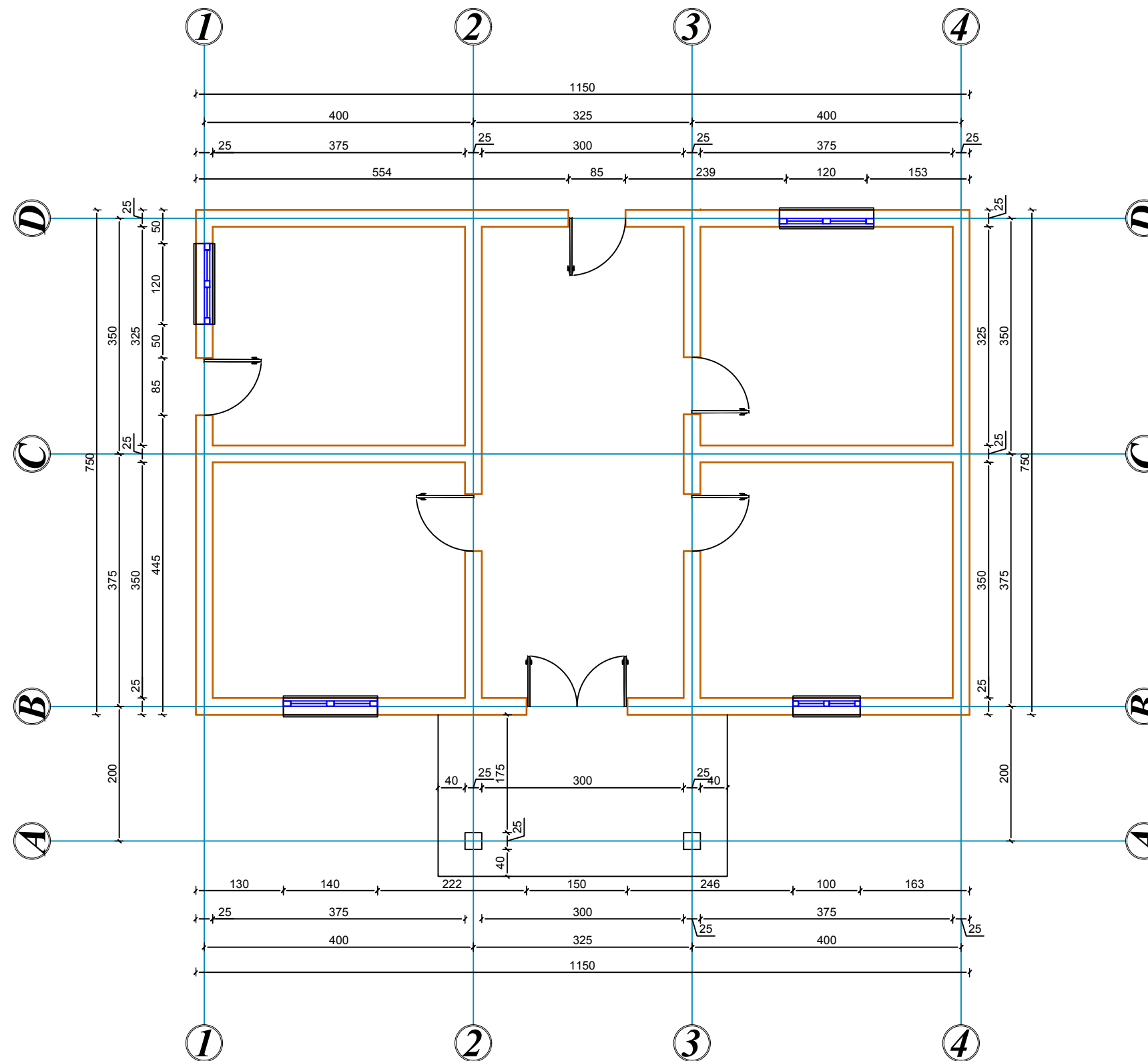
Banesa B.FN-17

MIRATOHET
KRYETARE E BASHKISE
Rajmonda BALILAJ

SHKURT 2022

Planimetria e baneses perpara rikonstruksionit

PLANIMETRIA E BANESES SE ANDREA MARINI
NE FSHATIN SHEQISHTE SH-1:75



REPUBLIKA E SHQIPERISE
BASHKIA PATOS

DREJTORIA E HARTIMIT TE PROJEKTEVE, MANITORIMIT E
INVESTIMEVE DHE SHERBIMEVE

EMERTIMI I PROJEKTIT:

**PERMIRESIMI I
KUSHTEVE TE BANIMIT
PER KOMUNITETET E
VARFERA DHE TE
PAFAVORIZUARA**

Emertimi i Fletes:

Planimetria e baneses perpara
rikonstruksionit

Perfituesi:

Andrea Marini

Adresa:

Fshati Sheqishte,
Njesia Administrative Zharrez
Bashkia Patos

Grupi i Projektimit:

Ing. Agim LISI
Ing. Arben MANOKU
Ing. Silvana TIKA
Ing. elek. Sokjon GOLEMAJ

DREJTORIA E HARTIMIT TE
PROJEKTEVE, MONITORIMIT TE
INVESTIMEVE DHE TE SHERBIMEVE

Ing. Arben MANOKU

SHKALLA

1:75

Fleta:
K-01

Shkurt
2022

Detaje ndertimi te elementeve te themeleve, brezave antisizmik dhe dyshemese



REPUBLIKA E SHQIPERISE
BASHKIA PATOS

DREJTORIA E HARTIMIT TE PROJEKTEVE, MANITORIMITT E INVESTIMEVE DHE SHERBIMEVE

EMERTIMI I PROJEKTIT:

PERMIRESIMI I KUSHTEVE TE BANIMIT PER KOMUNITETET E VARFERA DHE TE PAFAVORIZUARA

Emertimi i Fletes:

Detaje ndertimi te elementeve te themeleve, brezave antisizmik dhe dyshemese

Perfituesi:

Andrea Marini

Adresa:

Fshati Verbas,
Njesia Administrative Zharrez,
Bashkia Patos

Grupi i Projektimit:

Ing. Agim LISI

Ing. Arben MANOKU

Ing. Silvana TIKA

Ing elek. Sokjon GOLEMAJ

DREJTORIA E HARTIMIT TE PROJEKTEVE, MONITORIMITT E INVESTIMEVE DHE TE SHERBIMEVE

Ing. Arben MANOKU

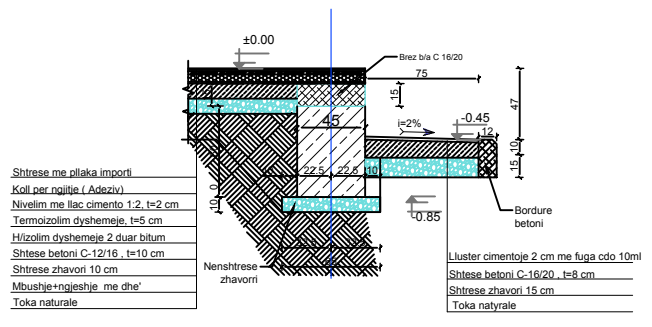
SHKALLA

Fleta:
D-01

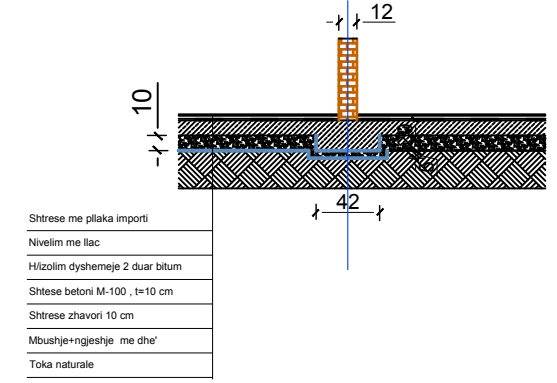
1:75

Shkurt
2022

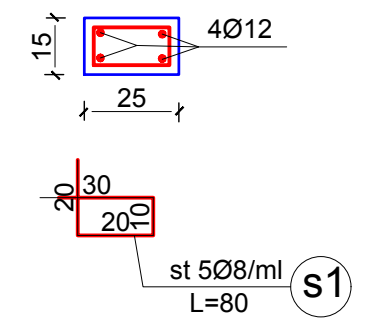
PRERJA 1-1 SH 1:20



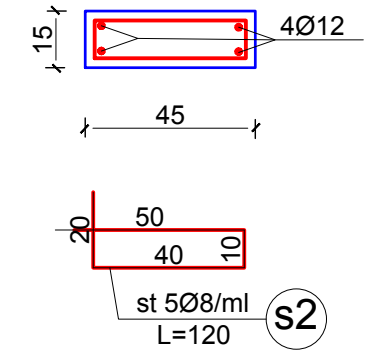
PRERJA 2-2 SH 1:20



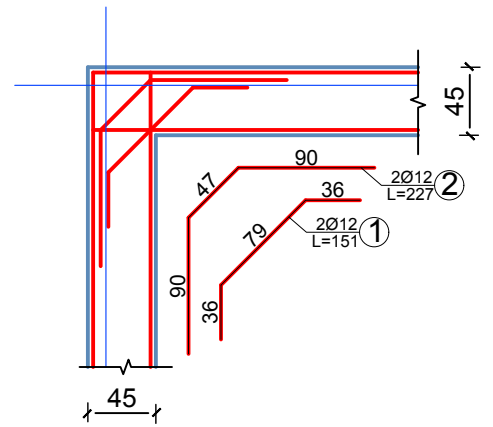
PRERJA 1-1 SH-1:20



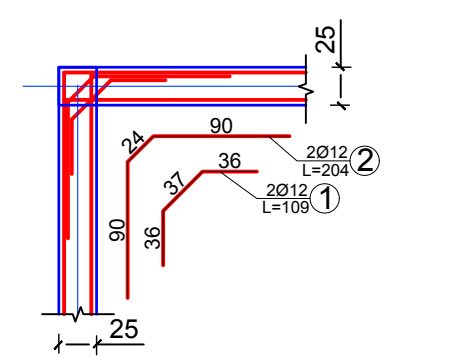
PRERJA 2-2 SH-1:20



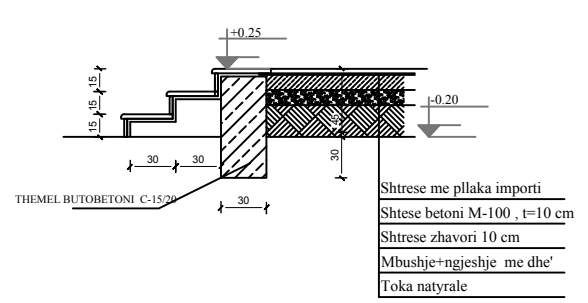
Detaji 1 i brezit antisizmik mbi mure guri SH-1:20



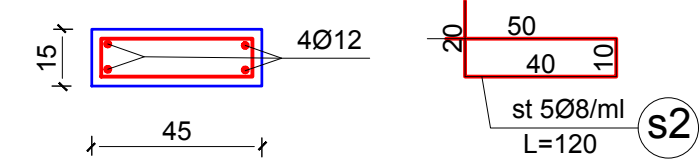
Detaji 1 i brezit antisizmik nen cati SH-1:20



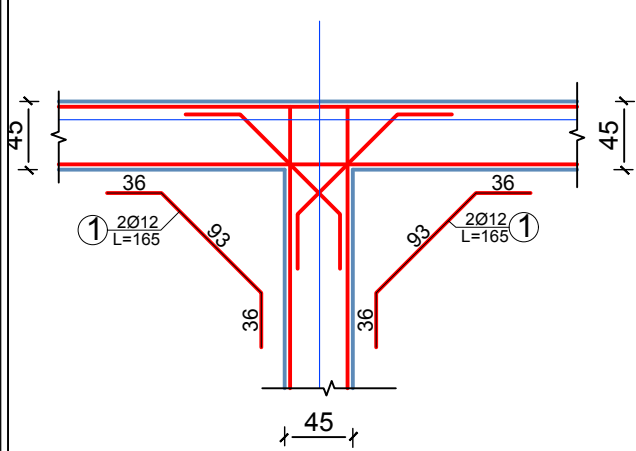
HOLLESI E SHKALLESE JASHTEME SH 1:20



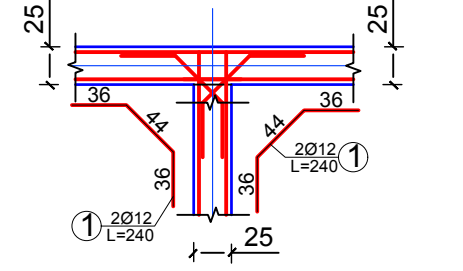
PRERJA 2-2 SH-1:20



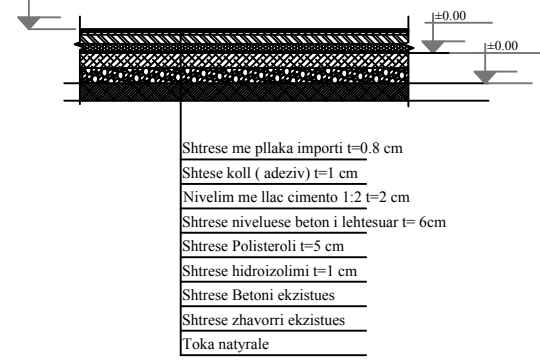
Detaji 2 i brezit antisizmik mbi mure guri SH-1:20



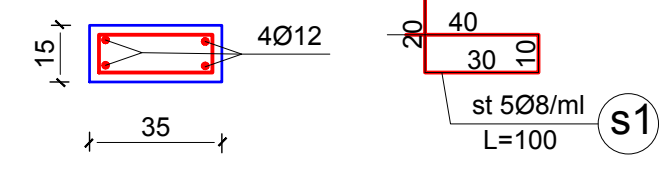
Detaji 2 i brezit antisizmik nen cati SH-1:20



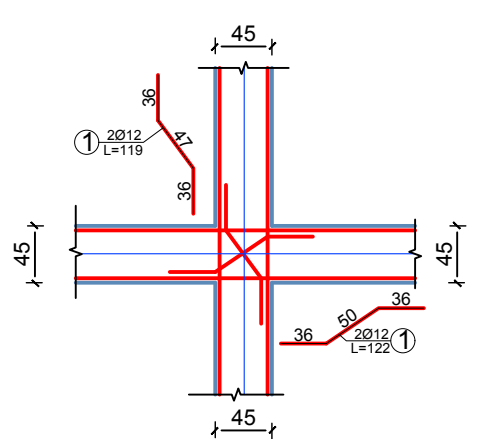
HOLLESI E SHTRESAVE TE NDERTESAS PAS ADAPTIMIT SH 1:20



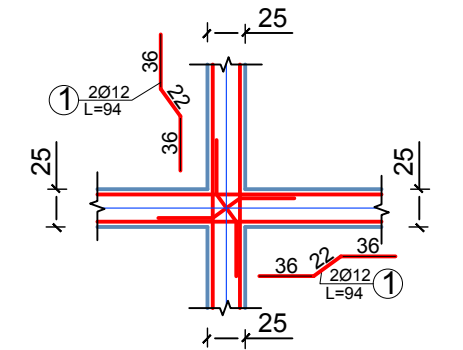
PRERJA 1-1 SH-1:20



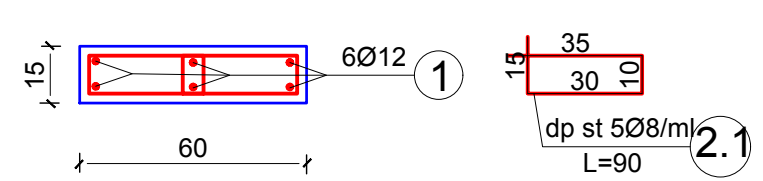
Detaji 3 i brezit antisizmik mbi mure guri SH-1:20



Detaji 3 i brezit antisizmik nen cati SH-1:20



PRERJA 1-1 SH-1:20



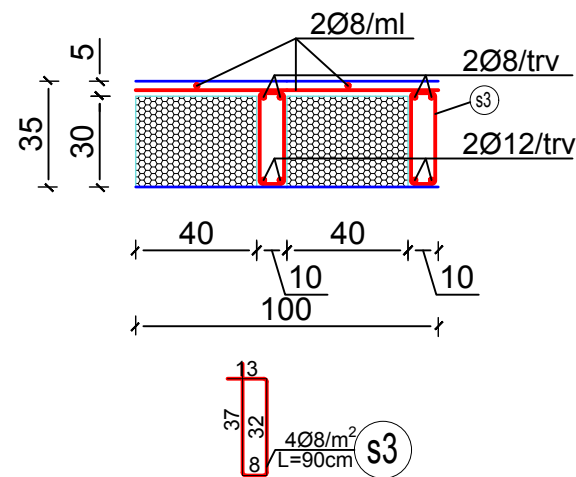
Hollesi ndertimore te soletave me polisterol, tarracave dhe cative



REPUBLIKA E SHQIPERISE
BASHKIA PATOS

DREJTORIA E HARTIMIT TE PROJEKTEVE, MANITORIMIT E
INVESTIMEVE DHE SHERBIMEVE

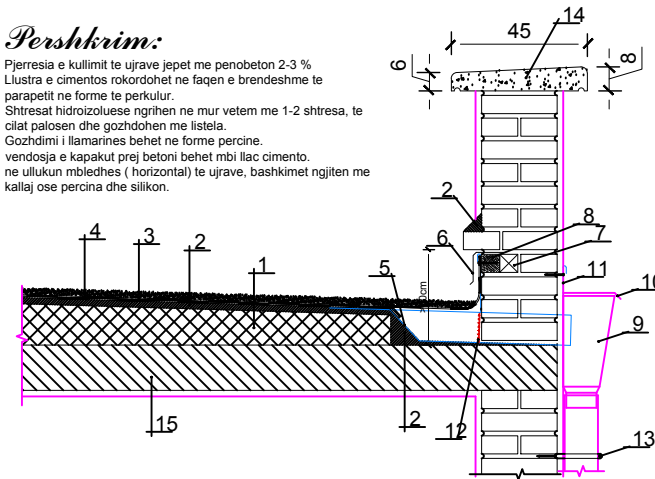
HOLLESI E NDERTIMIT TE SOLETES ME POLISTEROL SH 1:25



DETAJI I SHKARKIMIT TE UJRAVE TE TARRACES

Pershkrim:

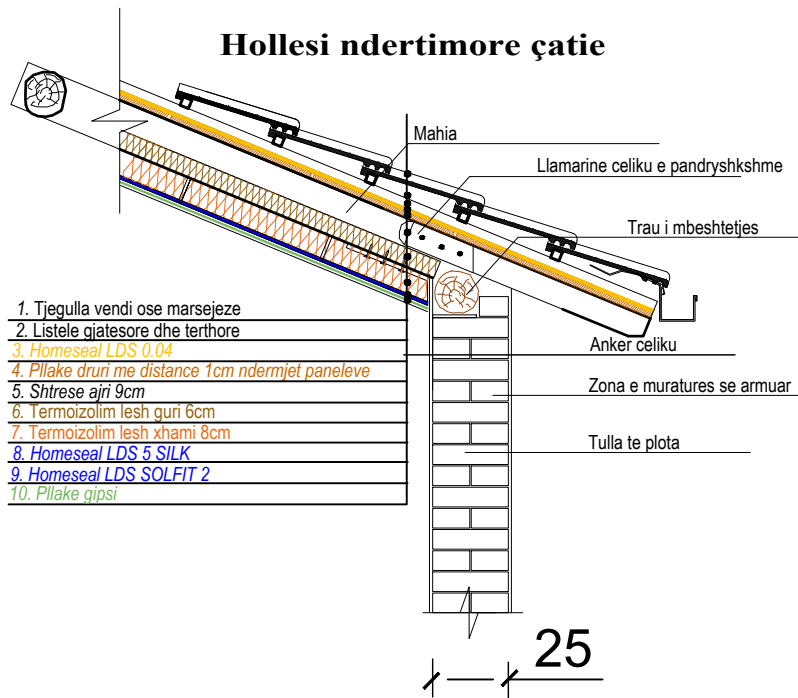
- Pjerrësia e kullimit të ujrave jepet me penobeton 2-3 %
- Lustria e cimentos rrokodohet në faqen e brendëshme të parapetit në formë të perkulur.
- Shtresat hidroizoluese ngrihen në mur vetëm me 1-2 shtresa, të cilat palosen dhe gozdhohen me listela.
- Gozhdimi i llamarines bëhet në formë percine.
- vendosja e kapakut prej betoni bëhet mbi llac cimento.
- në ullukun mbledhës (horizontal) të ujrave, bashkimet ngjiten me kallaj ose percina dhe silikon.



Legjenda:

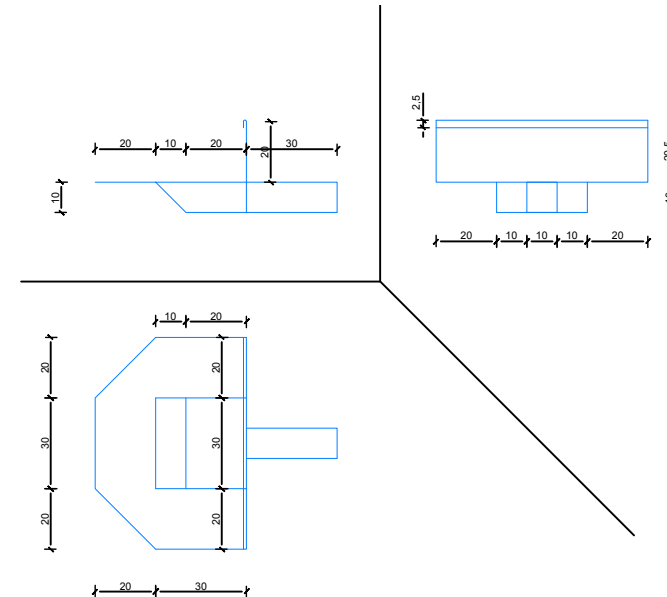
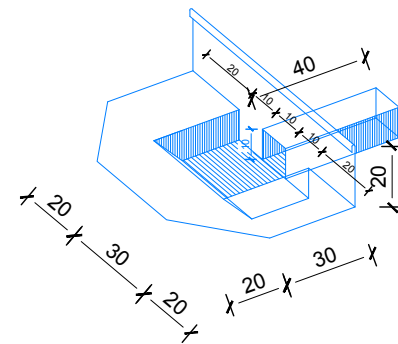
- Penobeton
- Lluster cimentoje 2 cm
- Hidroizolim me 2-3 flete guajne.
- Granil i ruluar 2cm.
- Llamarine zingato ose alumin.
- Impluver llamarine
- Tako dru Pishe e h/zoluar 6x6x20 xm cdo 70 cm.
- Listele gjatesore.
- Kasete shkarkimi.
- Kapaku i kasetes.
- Ganxhe per fiksimin e kasetes.
- Skare metalike.
- Unaze per fiksimin e ullkut.
- Bllok betoni montazhi.
- Soleta

Hollesi ndertimore çatie



- Tjegulla vendi ose marsejeze
- Listele gjatesore dhe terthore
- Homeseal LDS 0.04
- Pllake druri me distance 1cm ndermjet paneleve
- Shtrese ajri 9cm
- Termoizolim lesh quri 6cm
- Termoizolim lesh xhami 8cm
- Homeseal LDS 5 SILK
- Homeseal LDS SOLFIT 2
- Pllake gipsi

KASETA E MBLEDHJES SE UJRAVE



EMERTIMI I PROJEKTTIT:

**PERMIRESIMI I
KUSHTEVE TE BANIMIT
PER KOMUNITETET E
VARFERA DHE TE
PAFAVORIZUARA**

Emertimi i Fletes:

Hollesi ndertimore te soletave
me polisterol, tarracave dhe
cative

Perfituesi:

Andrea Marini

Adresa:

Fshati Verbas,
Njesia Administrative Zharrez,
Bashkia Patos

Grupi i Projektimit:

- Ing. Agim LISI
- Ing. Arben MANOKU
- Ing. Silvana TIKA
- Ing elek. Sokjon GOLEMAJ

DREJTORIA E HARTIMIT TE
PROJEKTEVE, MONITORIMIT TE
INVESTIMEVE DHE TE SHERBIMEVE

Ing. Arben MANOKU

SHKALLA

1:75

Fleta:
D-02

Shkurt
2022



REPUBLIKA E SHQIPERISE
BASHKIA PATOS

DREJTORIA E PLANIFIKIMIT URBAN
DHE KONTROLLIT TE ZHVILLIMIT DHE PROJEKTIMEVE

OBJEKTI:

**PERMIRESIMI I KUSHTEVE TE BANIMIT PER KOMUNITET E VARFERA
DHE TE PAFAVORIZUARA**

Banesa B.FN-18

MIRATOHET
KRYETARE E BASHKISE
Rajmonda BALILAJ

SHKURT 2022

Planimetria e baneses perpara rikonstruksionit

PLANIMETRIA E BANESES SE HEKURAN SELIMI NE FSHATIN SIQECE SH-1:50



REPUBLIKA E SHQIPERISE
BASHKIA PATOS

DREJTORIA E HARTIMIT TE PROJEKTEVE, MANITORIMIT E
INVESTIMEVE DHE SHERBIMEVE

EMERTIMI I PROJEKTIT:

**PERMIRESIMI I
KUSHTEVE TE BANIMIT
PER KOMUNITETET E
VARFERA DHE TE
PAFAVORIZUARA**

Emertimi i Fletes:

Planimetria perpara
rikonstruksionit

Perfituesi:

Hekuran Selimi

Adresa:

Fshati Siqece,
Njesia Administrative Ruzhdie
Bashkia Patos

Grupi i Projektimit:

Ing. Agim LISI
Ing. Arben MANOKU
Ing. Silvana TIKA
Ing elek. Sokjon GOLEMAJ

DREJTORIA E HARTIMIT TE
PROJEKTEVE, MONITORIMIT TE
INVESTIMEVE DHE TE SHERBIMEVE

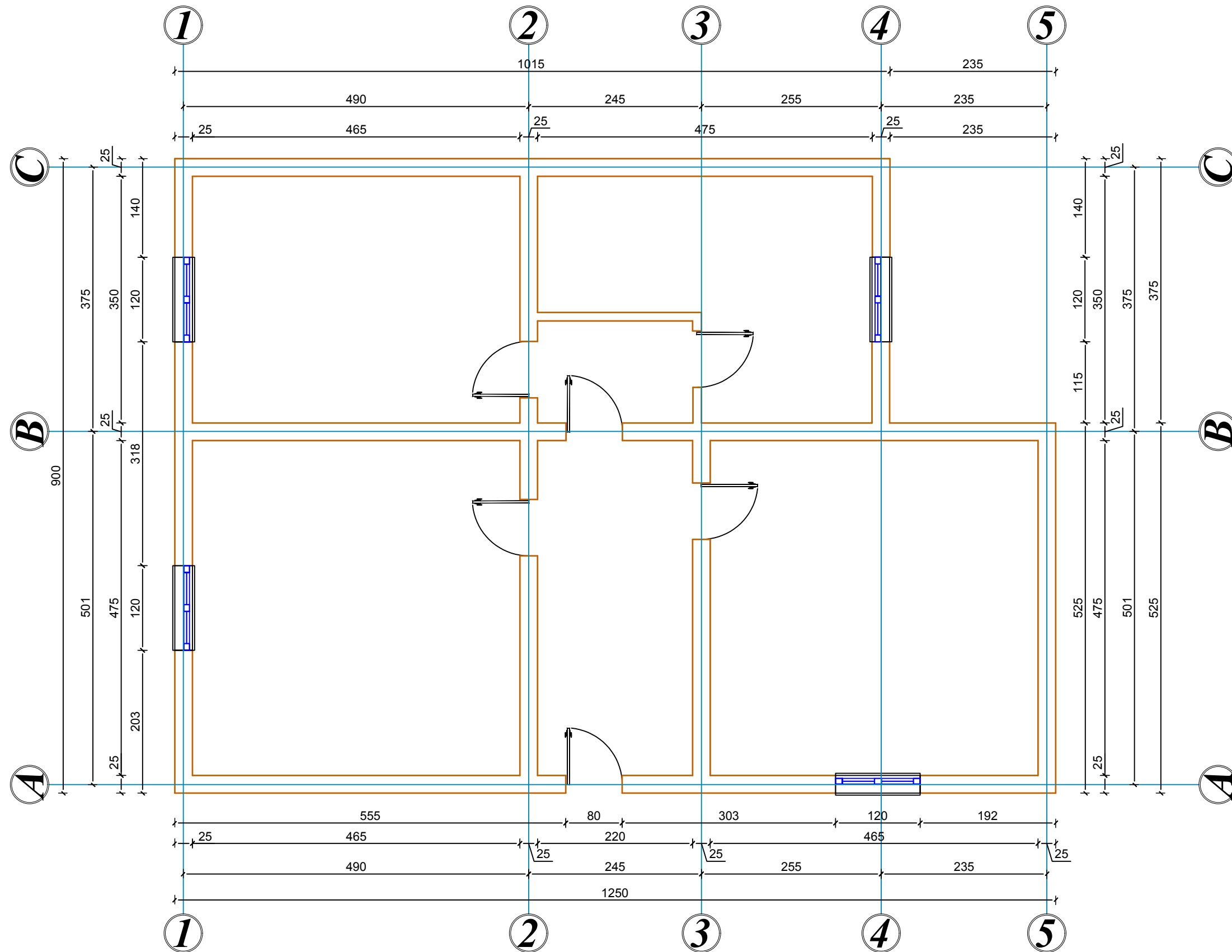
Ing. Arben MANOKU

SHKALLA

1:60

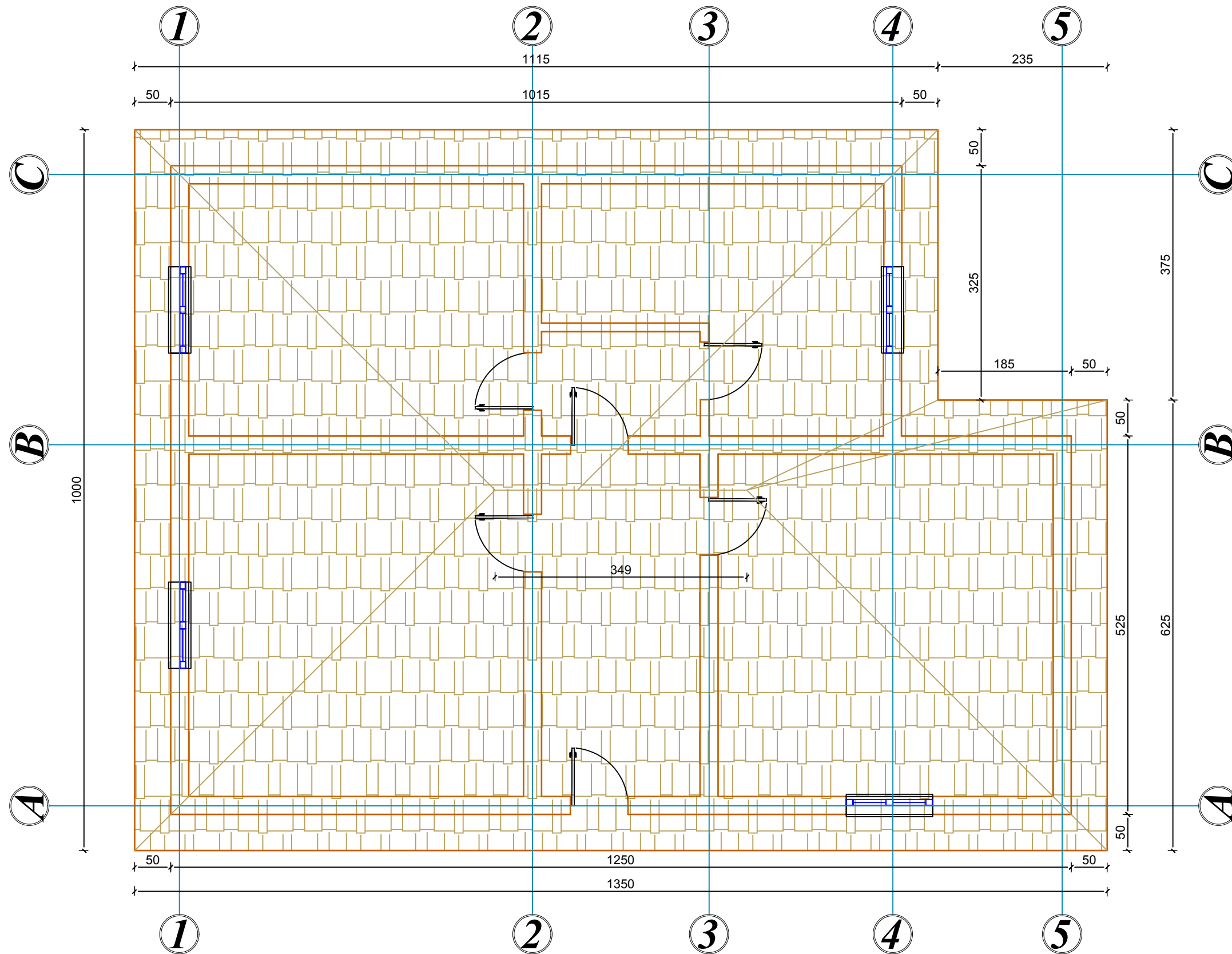
Fleta:
K-01

Shkurt
2022



Planimetria e baneses dhe catise pas rikonstruksionit

PLANIMETRIA E BANESES DHE CATISE SE HEKURAN SELIMI NE FSHATIN SIQECE SH-1:50



REPUBLIKA E SHQIPERISE
BASHKIA PATOS

DREJTORIA E HARTIMIT TE PROJEKTEVE, MANITORIMIT E
INVESTIMEVE DHE SHERBIMEVE

EMERTIMI I PROJEKTIT:

***PERMIRESIMI I
KUSHTEVE TE BANIMIT
PER KOMUNITETET E
VARFERA DHE TE
PAFAVORIZUARA***

Emertimi i Fletes:

Planimeria e baneses dhe
catise pas rikonstruksionit

Perfituesi:

Hekuran Selimi

Adresa:

Fshati Siqece,
Njesia Administrative Ruzhdie
Bashkia Patos

Grupi i Projektimit:

Ing. Agim LISI

Ing. Arben MANOKU

Ing. Silvana TIKA

Ing elek. Sokjon GOLEMAJ

DREJTORIA E HARTIMIT TE
PROJEKTEVE, MONITORIMIT TE
INVESTIMEVE DHE TE SHERBIMEVE

Ing. Arben MANOKU

SHKALLA

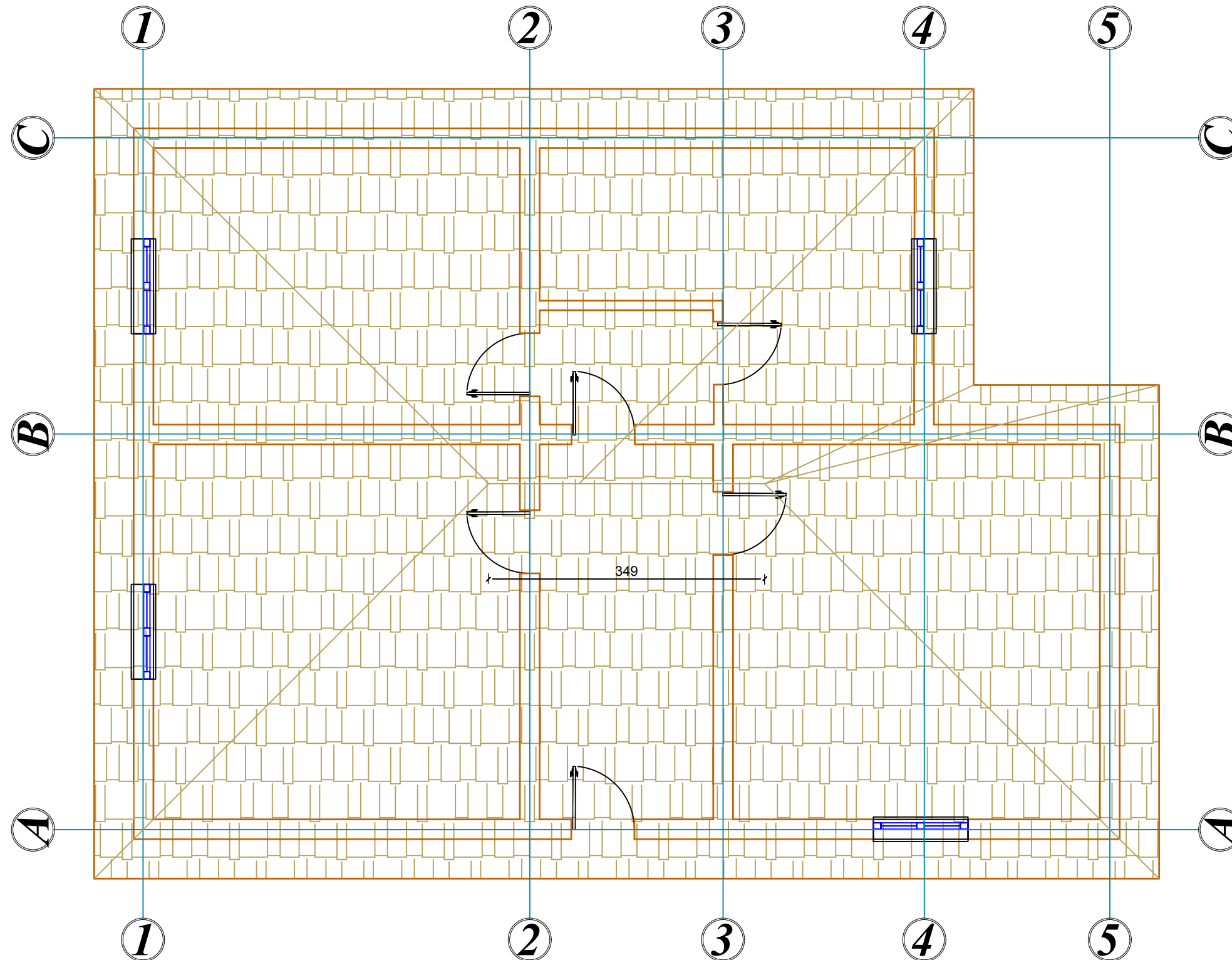
1:60

Fleta:
K-02

Shkurt
2022

Planimetria e catise se baneses pas rikonstruksionit

PLANIMETRIA E CATISE SE BANESES SE HEKURAN SELIMI NE FSHATIN SIQECE SH-1:50



REPUBLIKA E SHQIPERISE
BASHKIA PATOS

DREJTORIA E HARTIMIT TE PROJEKTEVE, MANITORIMIT E
INVESTIMEVE DHE SHERBIMEVE

EMERTIMI I PROJEKTIT:

***PERMIRESIMI I
KUSHTEVE TE BANIMIT
PER KOMUNITETET E
VARFERA DHE TE
PAFAVORIZUARA***

Emertimi i Fletes:

Planimeria e catise se baneses
pas rikonstruksionit

Perfituesi:

Hekuran Selimi

Adresa:

Fshati Siqece,
Njesia Administrative Ruzhdie
Bashkia Patos

Grupi i Projektimit:

Ing. Agim LISI

Ing. Arben MANOKU

Ing. Silvana TIKA

Ing. elek. Sokjon GOLEMAJ

DREJTORIA E HARTIMIT TE
PROJEKTEVE, MONITORIMIT TE
INVESTIMEVE DHE TE SHERBIMEVE

Ing. Arben MANOKU

SHKALLA

1:60

Fleta:
Ç-01

Shkurt
2022

Kapriatat kryesore dhe elementete konstruktive te catise



REPUBLIKA E SHQIPERISE
BASHKIA PATOS

DREJTORIA E HARTIMIT TE PROJEKTEVE, MANITORIMIT E
INVESTIMEVE DHE TE SHERBIMEVE

EMERTIMI I PROJEKTIT:

**PERMIRESIMI I
KUSHTEVE TE BANIMIT
PER KOMUNITETET E
VARFERA DHE TE
PAFAVORIZUARA**

Emertimi i Fletes:

Kapriatat kryesore dhe
elementete konstruktive te catise

Perfituesi:

Hekuran Selimi

Adresa:

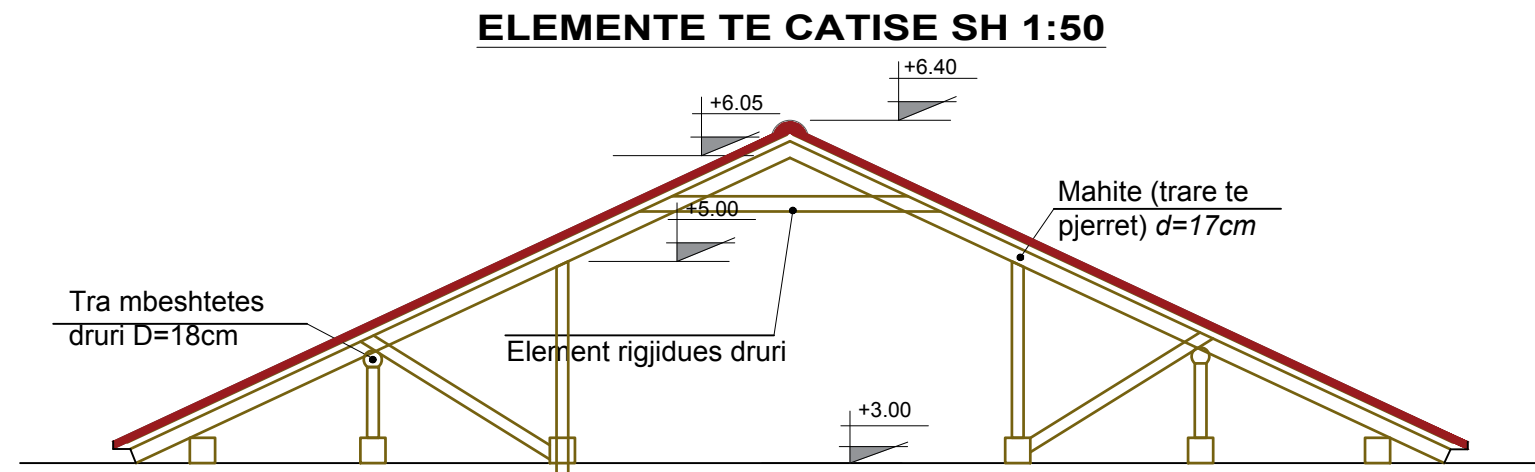
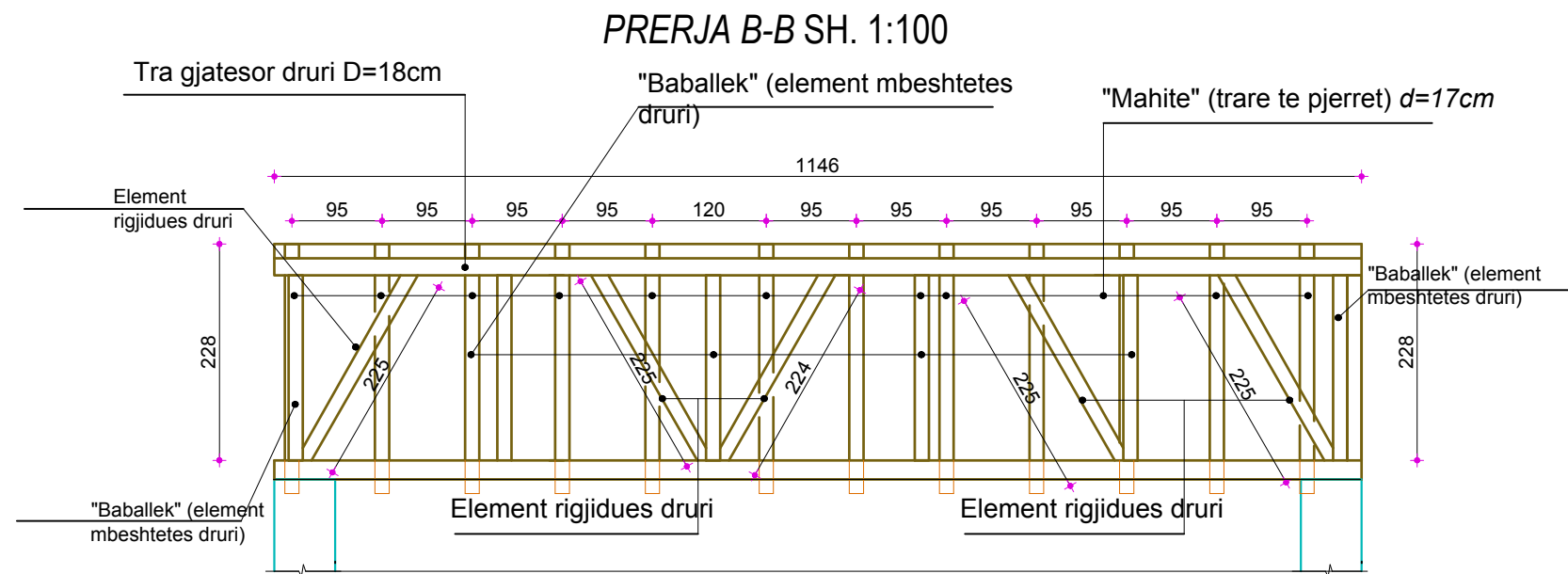
Fshati Siqece,
Njesia Administrative Ruzhdie,
Bashkia Patos

Grupi i Projektimit:

Ing. Agim LISI
Ing. Arben MANOKU
Ing. Silvana TIKA
Ing. elek. Sokjon GOLEMAJ

DREJTORIA E HARTIMIT TE
PROJEKTEVE, MONITORIMIT TE
INVESTIMEVE DHE TE SHERBIMEVE

Ing. Arben MANOKU



SHKALLA

1:75

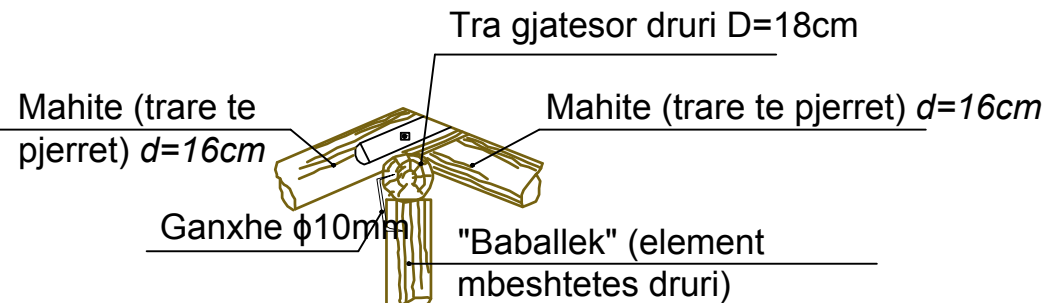
Fleta:
Ç-02

Shkurt
2022

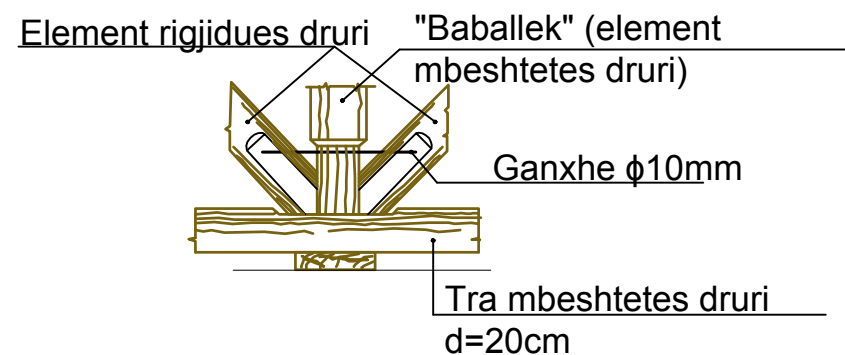
Detaje ndertimi te elementeve te catise

DETAJE TE NDERTIMIT TE ÇATISE SH 1:75

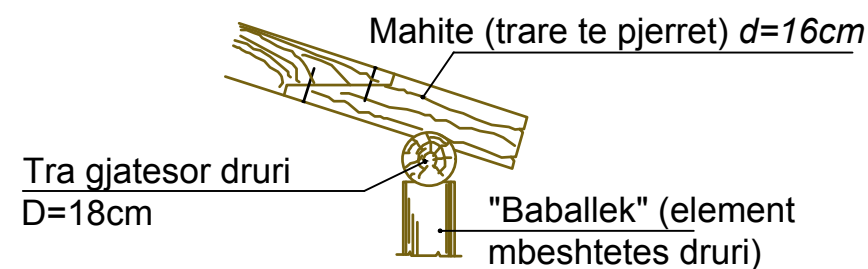
Detaji i lidhjes se mahive mbi traun gjatesor



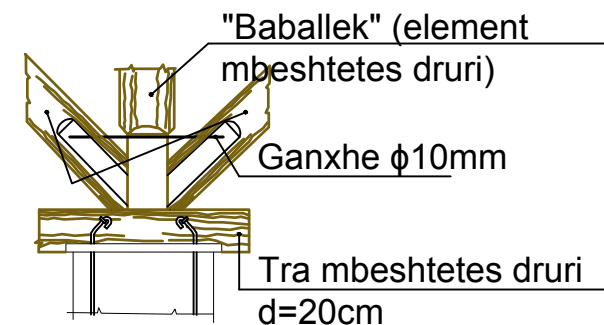
Detaji i lidhjes se baballekut dhe diagonaleve mbi traun ne mbeshtetje



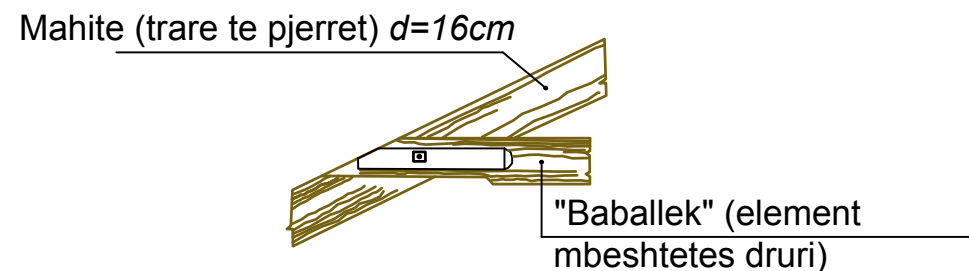
Detaji i lidhjes se elementeve te mahive



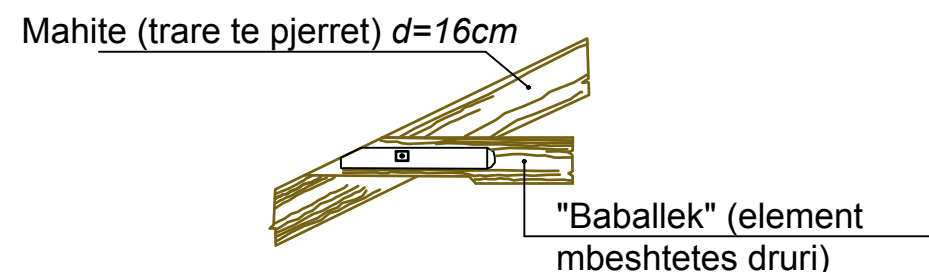
Detaji i lidhjes se baballekut dhe diagonaleve mbi traun ne mbeshtetje



Detaji i lidhjes se mahive me gersherezen



Detaji i lidhjes se mahive me gersherezen



REPUBLIKA E SHQIPERISE
BASHKIA PATOS

DREJTORIA E HARTIMIT TE PROJEKTEVE, MANITORIMIT E
INVESTIMEVE DHE SHERBIMEVE

EMERTIMI I PROJEKTIT:

**PERMIRESIMI I
KUSHTEVE TE BANIMIT
PER KOMUNITETET E
VARFERA DHE TE
PAFAVORIZUARA**

Emertimi i Fletes:

Detaje ndertimi te elementeve te
catise

Perfituesi:

Hekuran Selimi

Adresa:

Fshati Siqece,
Njesia Administrative Ruzhdie,
Bashkia Patos

Grupi i Projektimit:

Ing. Agim LISI

Ing. Arben MANOKU

Ing. Silvana TIKA

Ing. elek. Sokjon GOLEMAJ

DREJTORIA E HARTIMIT TE
PROJEKTEVE, MONITORIMIT TE
INVESTIMEVE DHE TE SHERBIMEVE

Ing. Arben MANOKU

SHKALLA

1:75

Fleta:
Ç-03

Shkurt
2022

Detaje ndertimi te elementeve te themeleve, brezave antisizmik dhe dyshemese



REPUBLIKA E SHQIPERISE
BASHKIA PATOS

DREJTORIA E HARTIMIT TE PROJEKTEVE, MANITORIMIT E
INVESTIMEVE DHE SHERBIMEVE

EMERTIMI I PROJEKTIT:

**PERMIRESIMI I
KUSHTEVE TE BANIMIT
PER KOMUNITETET E
VARFERA DHE TE
PAFAVORIZUARA**

Emertimi i Fletes:

Detaje ndertimi te elementeve te
themeleve, brezave antisizmik
dhe dyshemese

Perfituesi:

Hekuran Selimi

Adresa:

Fshati Siqece,
Njesia Administrative Ruzhdie,
Bashkia Patos

Grupi i Projektimit:

Ing. Agim LISI

Ing. Arben MANOKU

Ing. Silvana TIKA

Ing elek. Sokjon GOLEMAJ

DREJTORIA E HARTIMIT TE
PROJEKTEVE, MONITORIMIT TE
INVESTIMEVE DHE TE SHERBIMEVE

Ing. Arben MANOKU

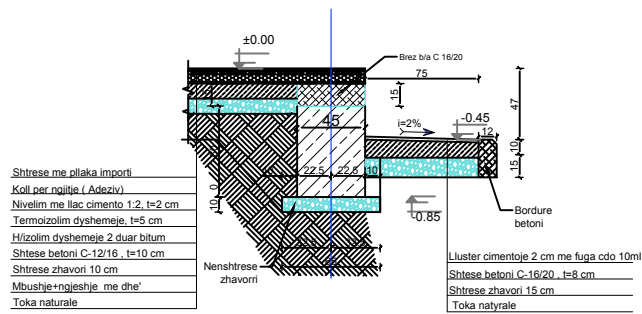
SHKALLA

1:75

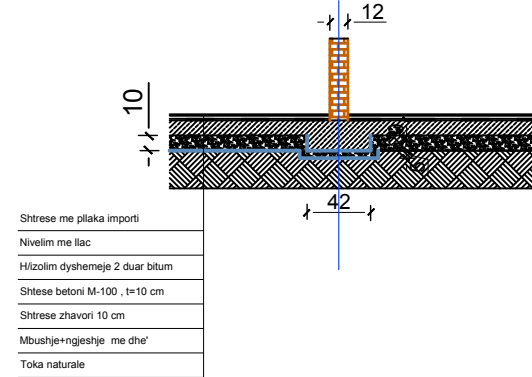
Fleta:
D-01

Shkurt
2022

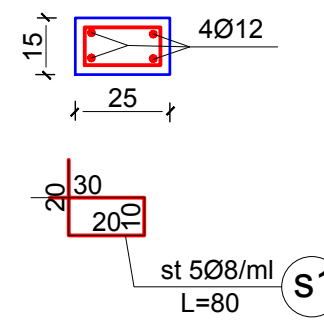
PRERJA 1-1 SH 1:20



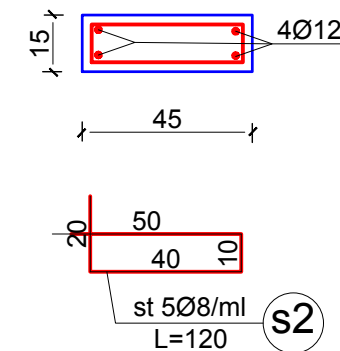
PRERJA 2-2 SH 1:20



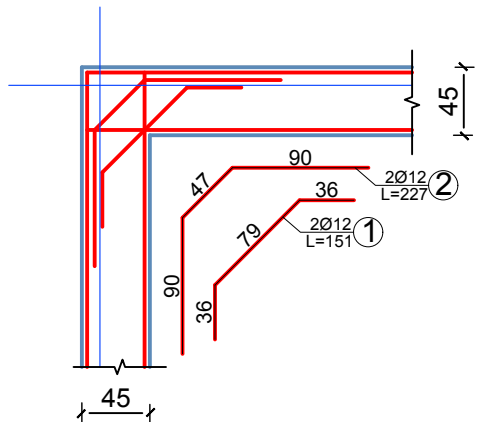
PRERJA 1-1
SH-1:20



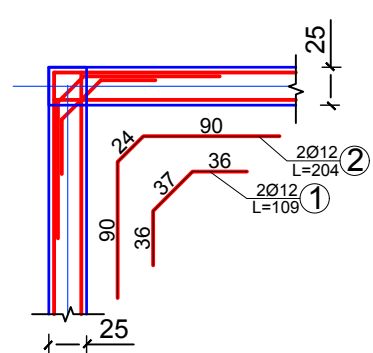
PRERJA 2-2
SH-1:20



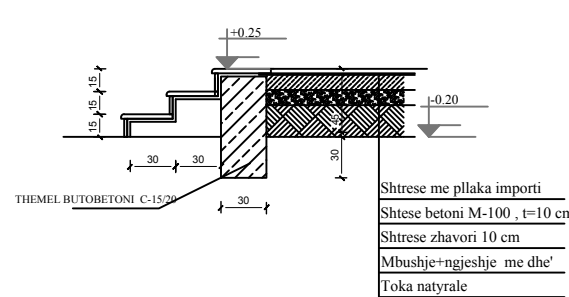
Detaji 1 i brezit antisizmik mbi mure guri
SH-1:20



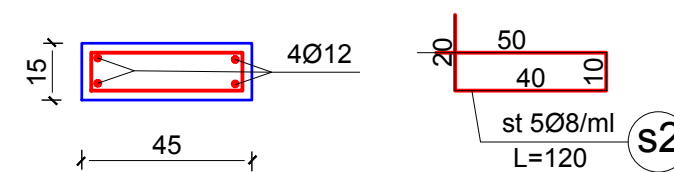
Detaji 1 i brezit antisizmik nen cati
SH-1:20



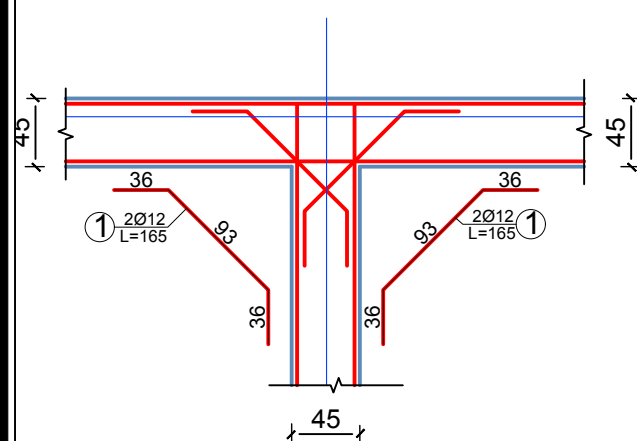
HOLLESI E SHKALLES SE
JASHTEME SH 1:20



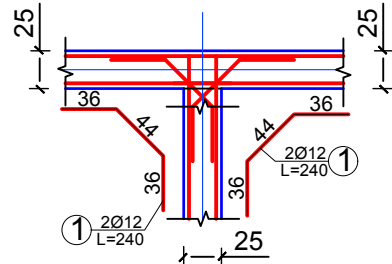
PRERJA 2-2
SH-1:20



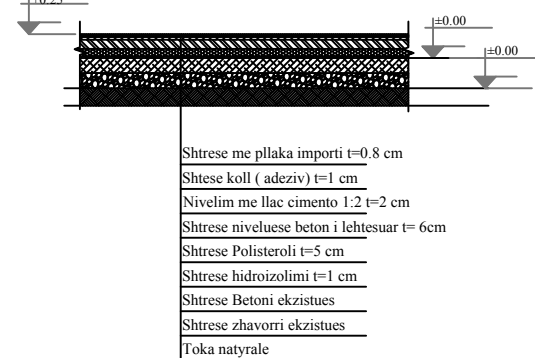
Detaji 2 i brezit antisizmik mbi mure guri
SH-1:20



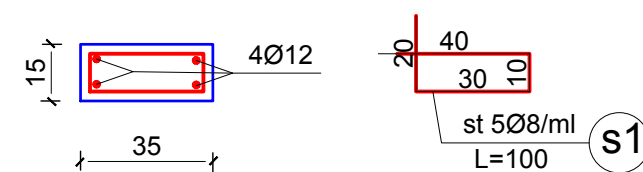
Detaji 2 i brezit antisizmik nen cati
SH-1:20



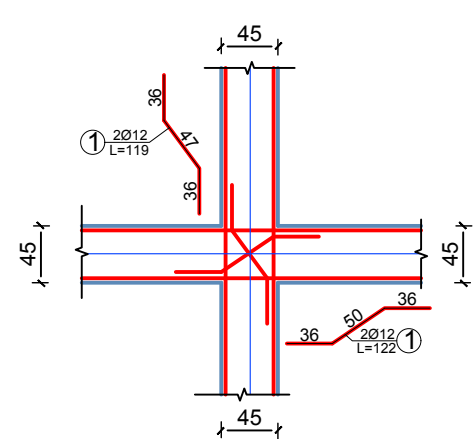
HOLLESI E SHTRESA VE TE NDERTES ES
PAS ADAPTIMIT SH 1:20



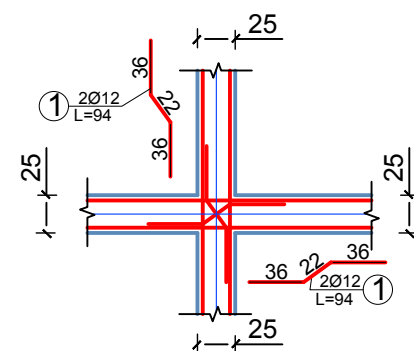
PRERJA 1-1
SH-1:20



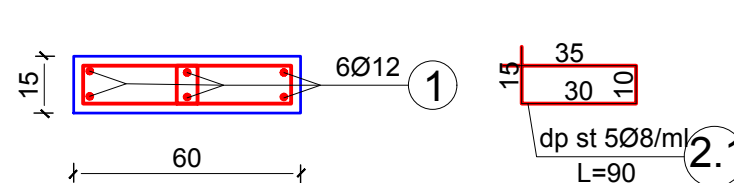
Detaji 3 i brezit antisizmik mbi mure guri
SH-1:20



Detaji 3 i brezit antisizmik nen cati
SH-1:20



PRERJA 1-1
SH-1:20



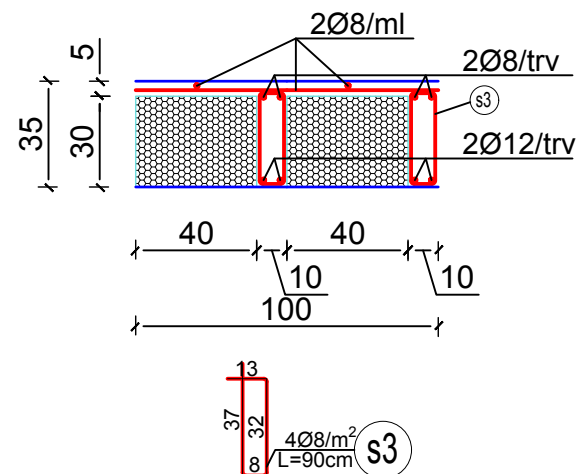
Hollesi ndertimore te soletave me polisterol, tarracave dhe cative



REPUBLIKA E SHQIPERISE
BASHKIA PATOS

DREJTORIA E HARTIMIT TE PROJEKTEVE, MANITORIMIT E
INVESTIMEVE DHE SHERBIMEVE

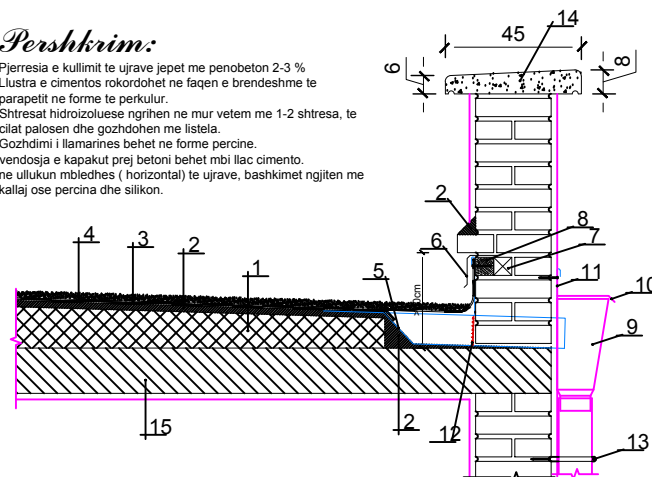
HOLLESI E NDERTIMIT TE SOLETES ME POLISTEROL SH 1:25



DETAJI I SHKARKIMIT TE UJRAVE TE TARRACES

Pershkrim:

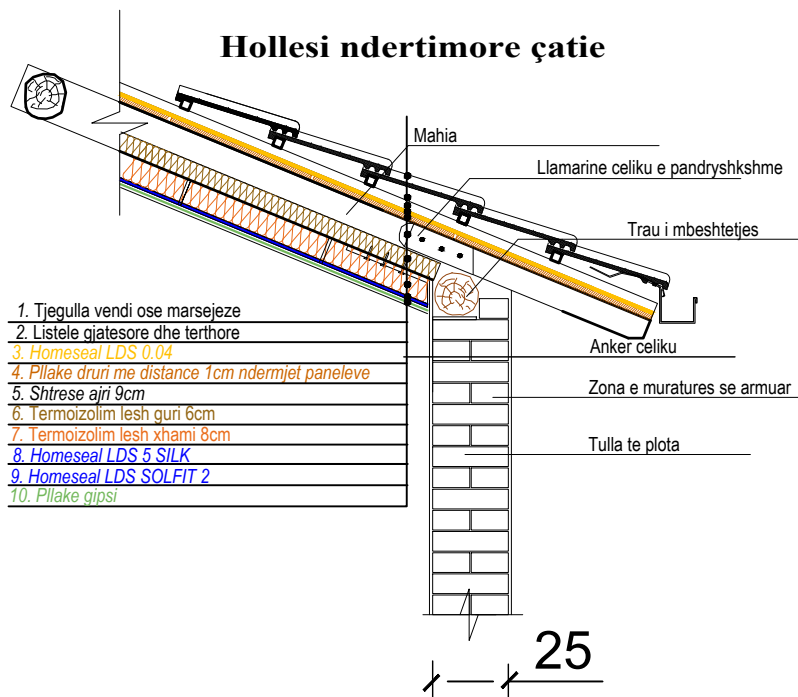
- Pjerrësia e kullimit të ujrave jepet me penobeton 2-3 %
- Lustrat e cimentos rrokodhet në faqen e brendshme të parapetit në formë të perkulur.
- Shtresat hidroizoluese ngrihen në mur vetëm me 1-2 shtresa, të cilat palosen dhe gozdohen me listelë.
- Gozhdimi i llamarinës bëhet në formë percine.
- vendosja e kapakut prej betoni bëhet mbi llac cimento.
- në ullukun mbledhës (horizontal) të ujrave, bashkimet ngjiten me kallaj ose percina dhe silikon.



Legjenda:

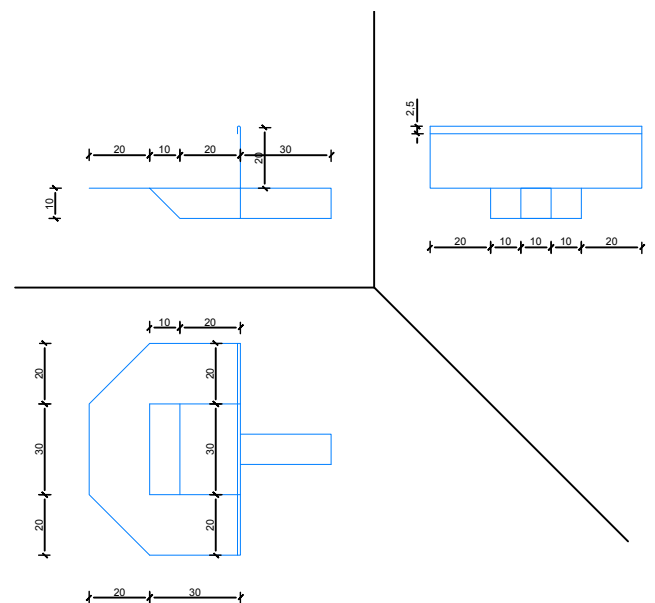
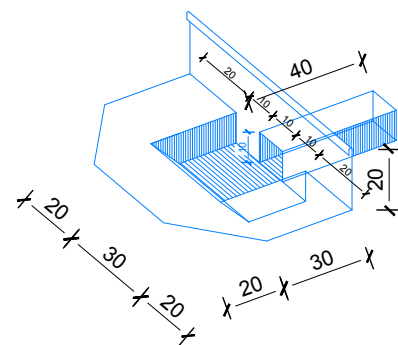
- Penobeton
- Lluster cimentoje 2 cm
- Hidroizolim me 2-3 flete guajne.
- Granil i ruluar 2cm.
- Llamarine zingato ose alumin.
- Impluvert llamarine
- Tako dru Pise e h/izoluar 6x6x20 xm cdo 70 cm.
- Listele gjatesore.
- Kasete shkarkimi.
- Kapaku i kasetes.
- Ganxhe per fiksimin e kasetes.
- Skare metalike.
- Unaze per fiksimin e ullkut.
- Bllok betoni montazhi.
- Soleta

Hollesi ndertimore çatie



- Tjegulla vendi ose marsejeze
- Listele gjatesore dhe terthore
- Homeseal LDS 0.04
- Pllake druri me distance 1cm ndermjet paneleve
- Shtrese ajri 9cm
- Termoizolim lesh quri 6cm
- Termoizolim lesh xhami 8cm
- Homeseal LDS 5 SILK
- Homeseal LDS SOLFIT 2
- Pllake gipsi

KASETA E MBLEDHJES SE UJRAVE



EMERTIMI I PROJEKTTIT:

**PERMIRESIMI I
KUSHTEVE TE BANIMIT
PER KOMUNITETET E
VARFERA DHE TE
PAFAVORIZUARA**

Emertimi i Fletes:

Hollesi ndertimore te soletave
me polisterol, tarracave dhe
cative

Perfituesi:

Hekuran Selimi

Adresa:

Fshati Siqece,
Njesia Administrative Ruzhdie,
Bashkia Patos

Grupi i Projektimit:

Ing. Agim LISI
Ing. Arben MANOKU
Ing. Silvana TIKA
Ing. elek. Sokjon GOLEMAJ

DREJTORIA E HARTIMIT TE
PROJEKTEVE, MONITORIMIT TE
INVESTIMEVE DHE TE SHERBIMEVE

Ing. Arben MANOKU

SHKALLA

1:75

Fleta:
D-02

Shkurt
2022



REPUBLIKA E SHQIPERISE
BASHKIA PATOS

DREJTORIA E PLANIFIKIMIT URBAN
DHE KONTROLLIT TE ZHVILLIMIT DHE PROJEKTIMEVE

OBJEKTI:

**PERMIRESIMI I KUSHTEVE TE BANIMIT PER KOMUNITET E VARFERA
DHE TE PAFAVORIZUARA**

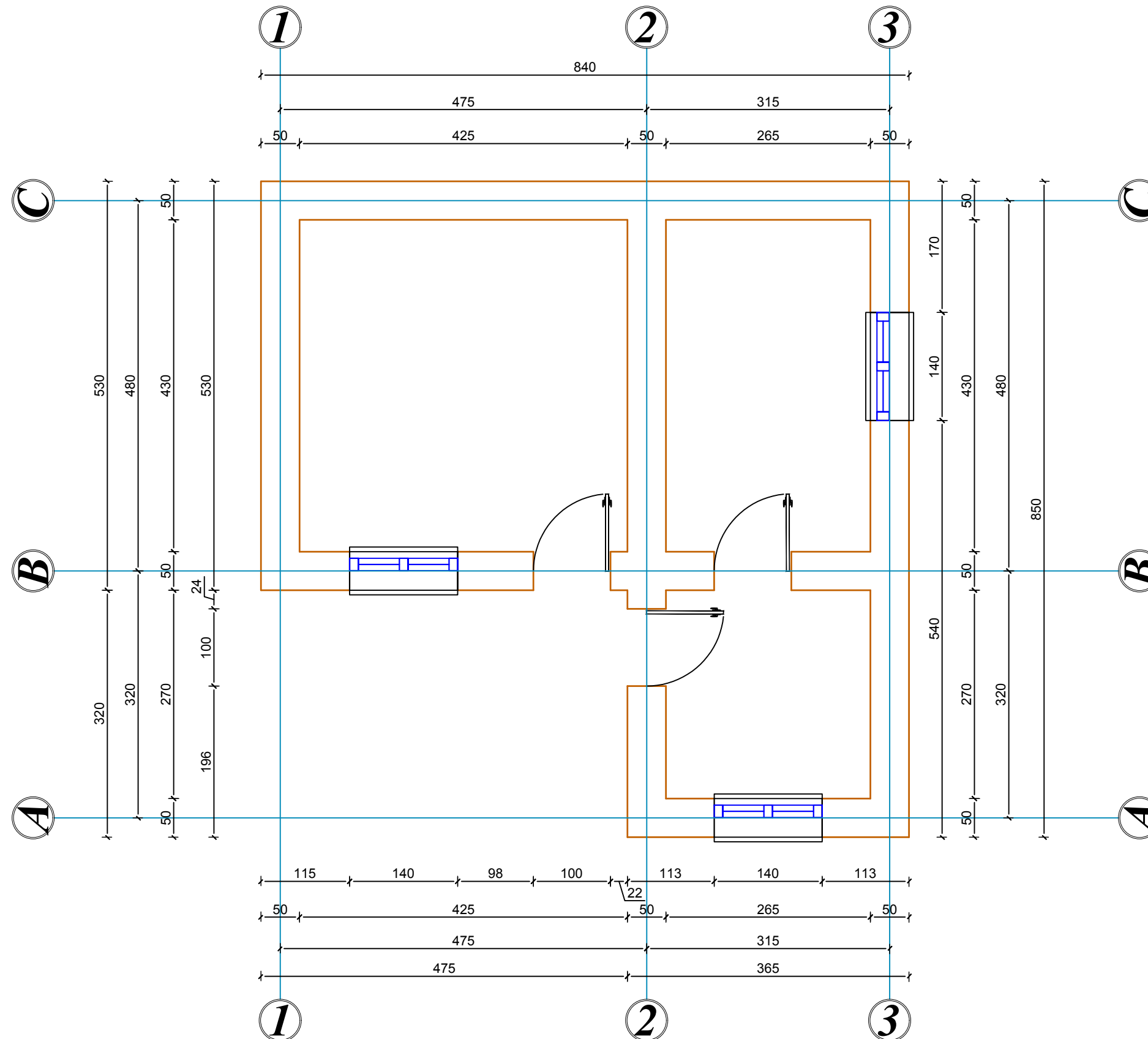
Banesa B.FN-19

MIRATOHET
KRYETARE E BASHKISE
Rajmonda BALILAJ

SHKURT 2022

Planimetria perpara rikonstruksionit

PLANIMETRIA E BANESES SE HADIRE LAZAJ NE FSHATIN DRENIE SH-1:50



REPUBLIKA E SHQIPERISE
BASHKIA PATOS

DREJTORIA E HARTIMIT TE PROJEKTEVE, MANITORIMIT E
INVESTIMEVE DHE SHERBIMEVE

EMERTIMI I PROJEKTIT:

**PERMIRESIMI I
KUSHTEVE TE BANIMIT
PER KOMUNITETET E
VARFERA DHE TE
PAFAVORIZUARA**

Emertimi i Fletes:

Planimetria perpara
rikonstruksionit

Perfituesi:

Hadire Lazaj

Adresa:

Fshati Drenie,
Njesia Administrative Ruzhdie
Bashkia Patos

Grupi i Projektimit:

Ing. Agim LISI
Ing. Arben MANOKU
Ing. Silvana TIKA
Ing. Sokjon GOLEMAJ

DREJTORIA E HARTIMIT TE
PROJEKTEVE, MONITORIMIT TE
INVESTIMEVE DHE TE SHERBIMEVE

Ing. Arben MANOKU

SHKALLA

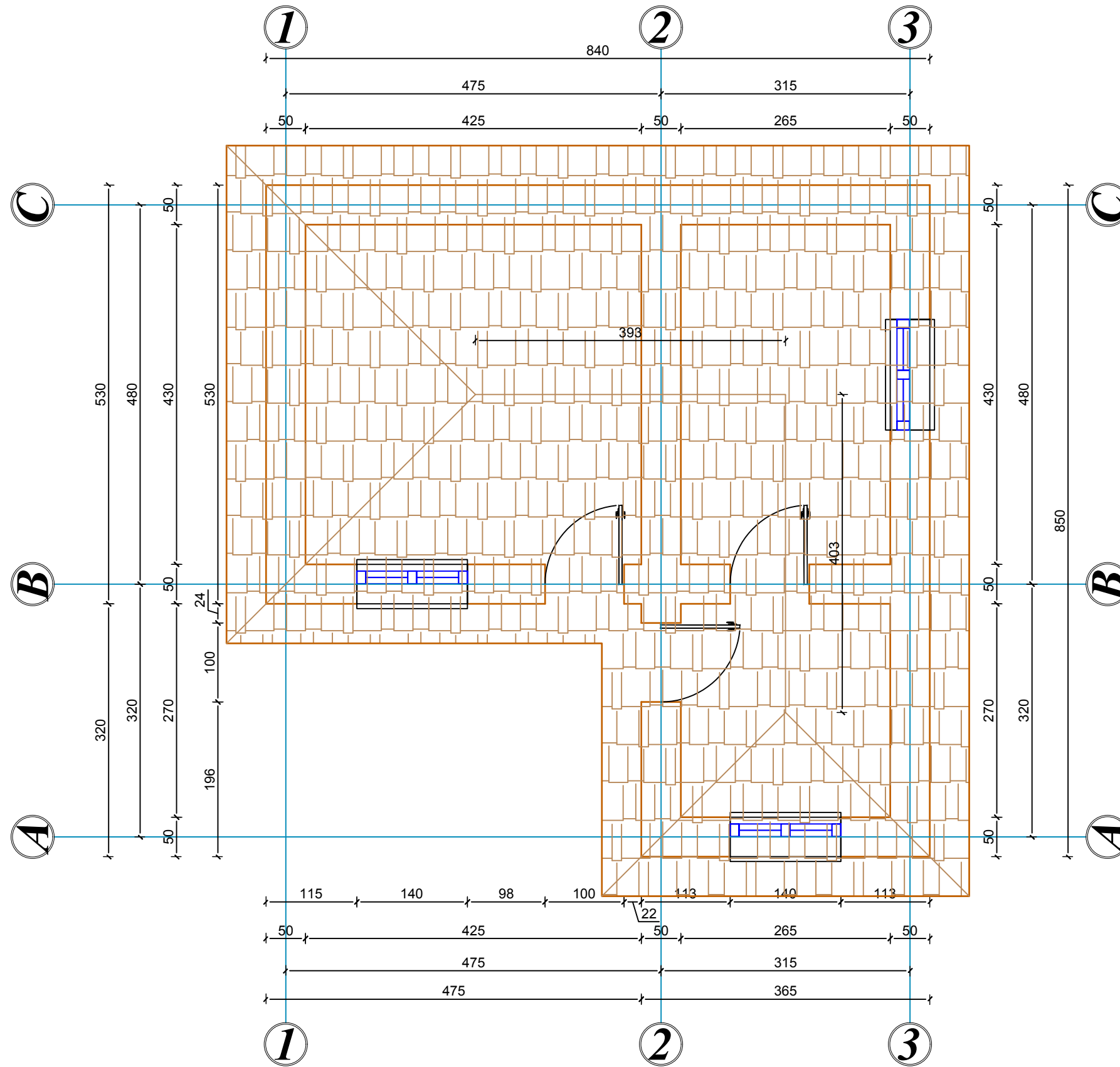
1:60

Fleta:
K-01

Shkurt
2022

Planimetria e baneses dhe catise pas rikonstruksionit

PLANIMETRIA E BANESES DHE CATISE SE HADIRE LAZAJ NE FSHATIN DRENIE SH-1:50



REPUBLIKA E SHQIPERISE
BASHKIA PATOS

DREJTORIA E HARTIMIT TE PROJEKTEVE, MANITORIMIT E
INVESTIMEVE DHE SHERBIMEVE

EMERTIMI I PROJEKTIT:

**PERMIRESIMI I
KUSHTEVE TE BANIMIT
PER KOMUNITETET E
VARFERA DHE TE
PAFAVORIZUARA**

Emertimi i Fletes:

Planimetria pas rikonstruksionit

Perfituesi:

Hadire Lazaj

Adresa:

Fshati Drenie,
Njesia Administrative Ruzhdie
Bashkia Patos

Grupi i Projektimit:

Ing. Agim LISI

Ing. Arben MANOKU

Ing. Silvana TIKA

Ing elek. Sokjon GOLEMAJ

DREJTORIA E HARTIMIT TE
PROJEKTEVE, MONITORIMIT TE
INVESTIMEVE DHE TE SHERBIMEVE

Ing. Arben MANOKU

SHKALLA

1:60

Fleta:
K-02

Shkurt
2022

Kapriatat kryesore dhe elementete konstruktive te catise



REPUBLIKA E SHQIPERISE
BASHKIA PATOS

DREJTORIA E HARTIMIT TE PROJEKTEVE, MANITORIMIT E
INVESTIMEVE DHE TE SHERBIMEVE

EMERTIMI I PROJEKTIT:

**PERMIRESIMI I
KUSHTEVE TE BANIMIT
PER KOMUNITETET E
VARFERA DHE TE
PAFAVORIZUARA**

Emertimi i Fletes:

Kapriatat kryesore dhe
elementete konstruktive te catise

Perfituesi:

Hadire Lazaj

Adresa:

Fshati Drenie,
Njesia Administrative Ruzhdie,
Bashkia Patos

Grupi i Projektimit:

Ing. Agim LISI

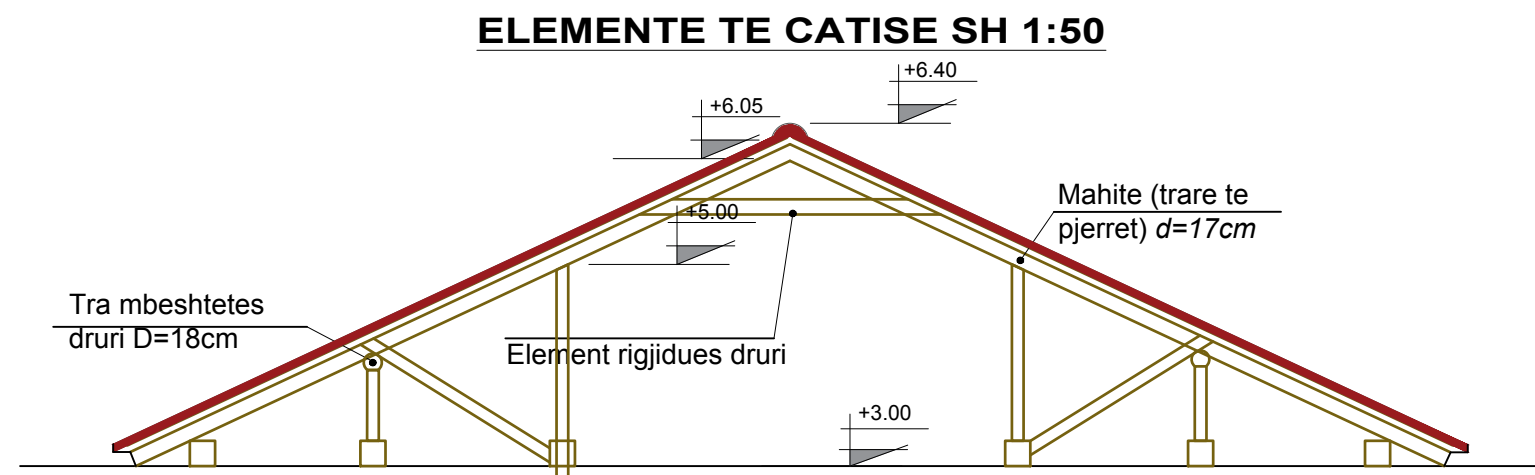
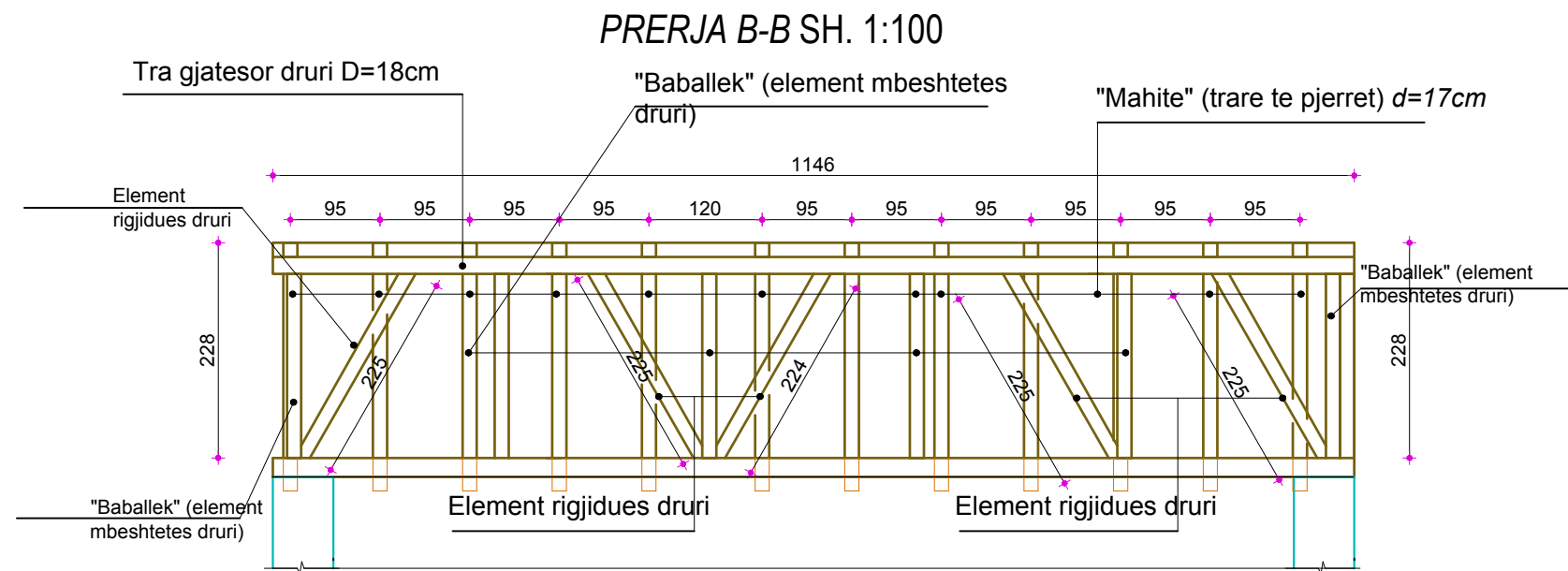
Ing. Arben MANOKU

Ing. Silvana TIKA

Ing elek. Sokjon GOLEMAJ

DREJTORIA E HARTIMIT TE
PROJEKTEVE, MONITORIMIT TE
INVESTIMEVE DHE TE SHERBIMEVE

Ing. Arben MANOKU



SHKALLA

1:75

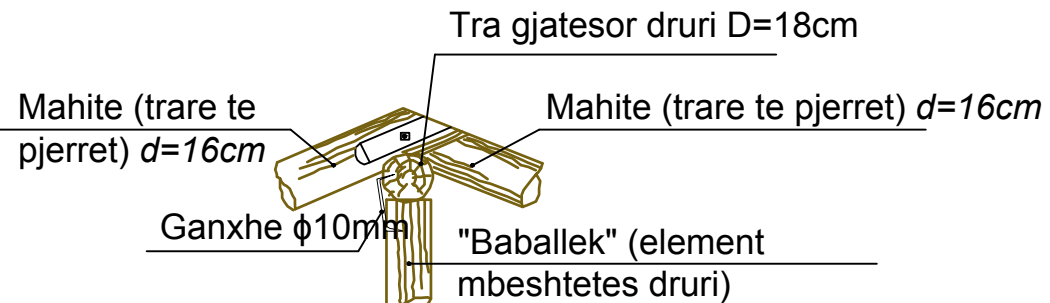
Fleta:
Ç-02

Shkurt
2022

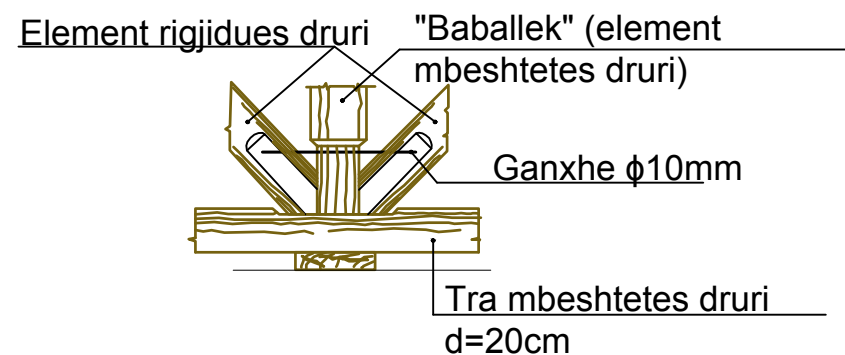
Detaje ndertimi te elementeve te catise

DETAJE TE NDERTIMIT TE ÇATISE SH 1:75

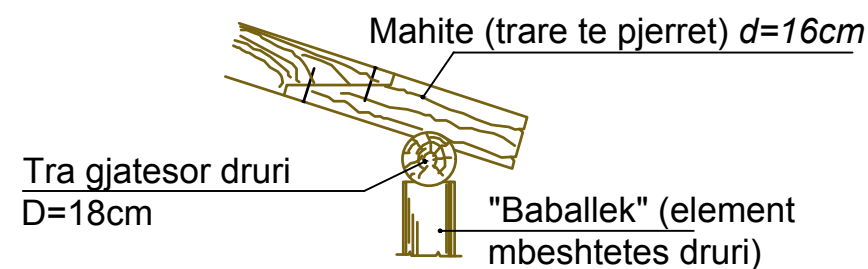
Detaji i lidhjes se mahive mbi traun gjatesor



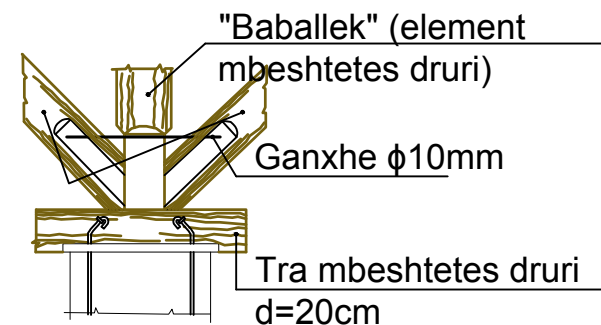
Detaji i lidhjes se baballekut dhe diagonaleve mbi traun ne mbeshtetje



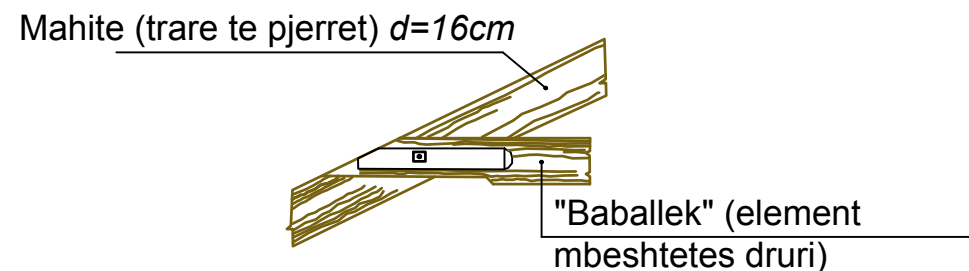
Detaji i lidhjes se elementeve te mahive



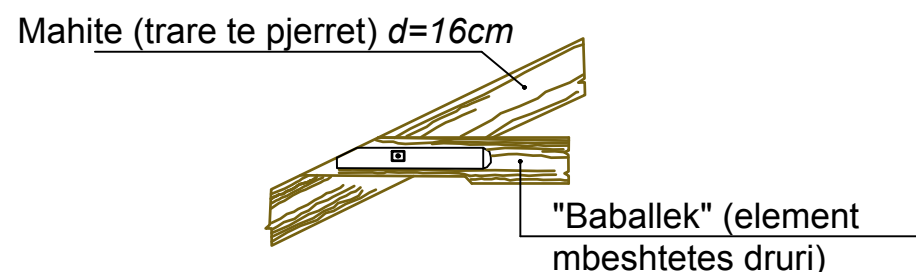
Detaji i lidhjes se baballekut dhe diagonaleve mbi traun ne mbeshtetje



Detaji i lidhjes se mahive me gersherezen



Detaji i lidhjes se mahive me gersherezen



REPUBLIKA E SHQIPERISE
BASHKIA PATOS

DREJTORIA E HARTIMIT TE PROJEKTEVE, MANITORIMIT E
INVESTIMEVE DHE SHERBIMEVE

EMERTIMI I PROJEKTIT:

**PERMIRESIMI I
KUSHTEVE TE BANIMIT
PER KOMUNITETET E
VARFERA DHE TE
PAFAVORIZUARA**

Emertimi i Fletes:

Detaje ndertimi te elementeve te
catise

Perfituesi:

Hadire Lazaj

Adresa:

Fshati Drenie,
Njesia Administrative Ruzhdie,
Bashkia Patos

Grupi i Projektimit:

Ing. Agim LISI

Ing. Arben MANOKU

Ing. Silvana TIKA

Ing. elek. Sokjon GOLEMAJ

DREJTORIA E HARTIMIT TE
PROJEKTEVE, MONITORIMIT TE
INVESTIMEVE DHE TE SHERBIMEVE

Ing. Arben MANOKU

SHKALLA

1:75

Fleta:
Ç-03

Shkurt
2022

Detaje ndertimi te elementeve te themeleve, brezave antisizmik dhe dyshemese



REPUBLIKA E SHQIPERISE
BASHKIA PATOS

DREJTORIA E HARTIMIT TE PROJEKTEVE, MANITORIMIT E
INVESTIMEVE DHE SHERBIMEVE

EMERTIMI I PROJEKTIT:

**PERMIRESIMI I
KUSHTEVE TE BANIMIT
PER KOMUNITETET E
VARFERA DHE TE
PAFAVORIZUARA**

Emertimi i Fletes:

Detaje ndertimi te elementeve te
themeleve, brezave antisizmik
dhe dyshemese

Perfituesi:

Hadire Lazaj

Adresa:

Fshati Drenie,
Njesia Administrative Ruzhdie,
Bashkia Patos

Grupi i Projektimit:

Ing. Agim LISI

Ing. Arben MANOKU

Ing. Silvana TIKA

Ing elek. Sokjon GOLEMAJ

DREJTORIA E HARTIMIT TE
PROJEKTEVE, MONITORIMIT TE
INVESTIMEVE DHE TE SHERBIMEVE

Ing. Arben MANOKU

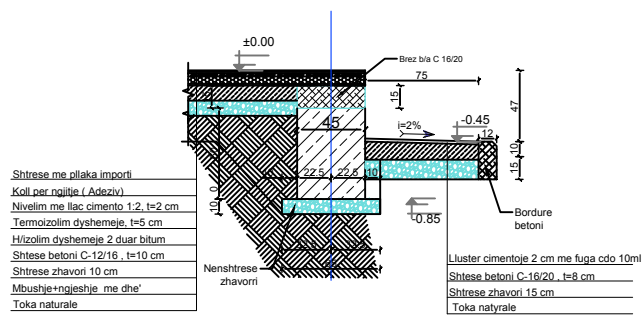
SHKALLA

1:75

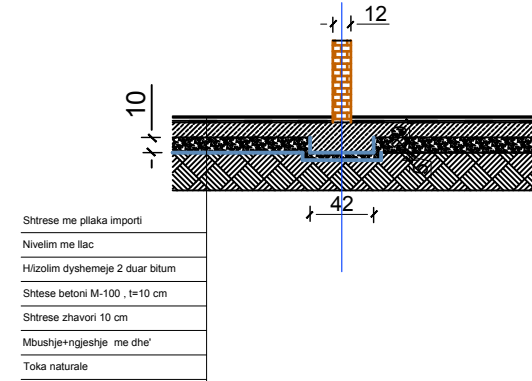
Fleta:
D-01

Shkurt
2022

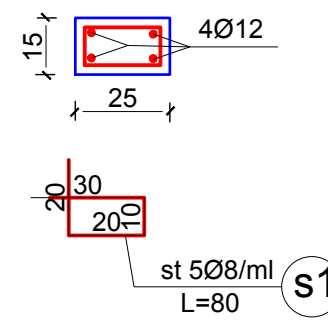
PRERJA 1-1 SH 1:20



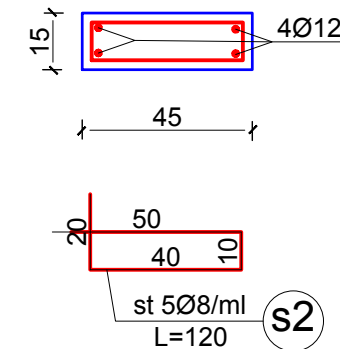
PRERJA 2-2 SH 1:20



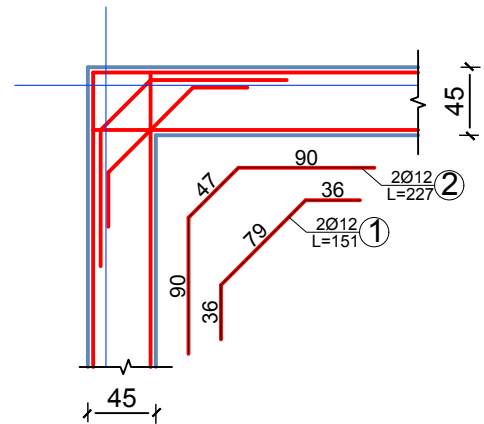
PRERJA 1-1
SH-1:20



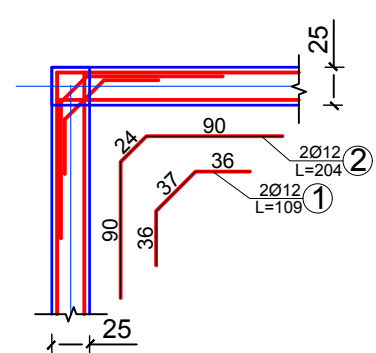
PRERJA 2-2
SH-1:20



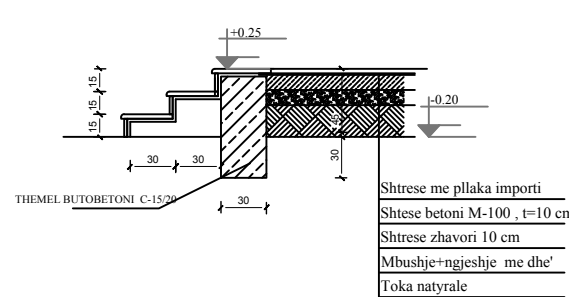
Detaji 1 i brezit antisizmik mbi mure guri
SH-1:20



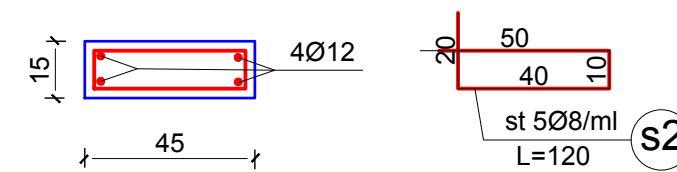
Detaji 1 i brezit antisizmik nen cati
SH-1:20



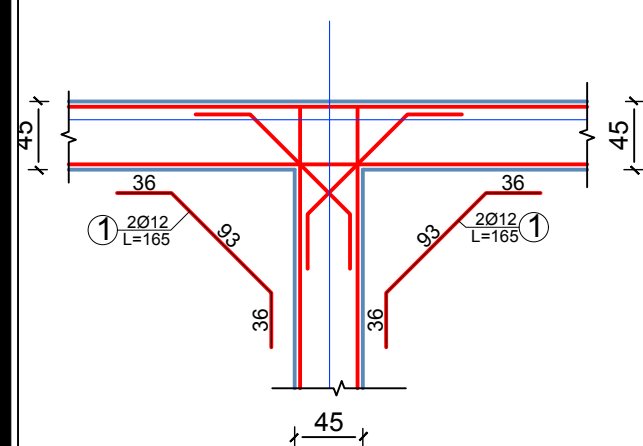
HOLLESI E SHKALLES SE
JASHTEME SH 1:20



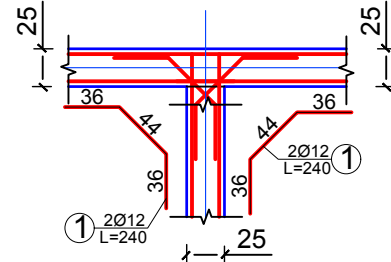
PRERJA 2-2
SH-1:20



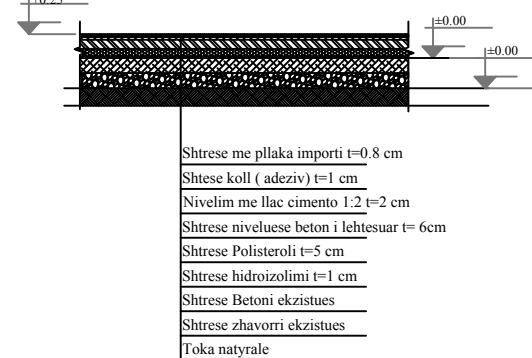
Detaji 2 i brezit antisizmik mbi mure guri
SH-1:20



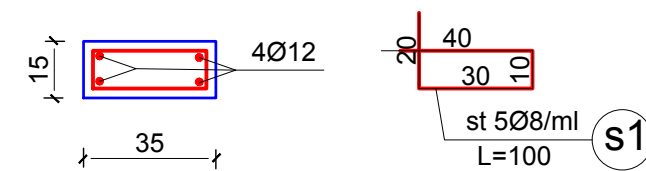
Detaji 2 i brezit antisizmik nen cati
SH-1:20



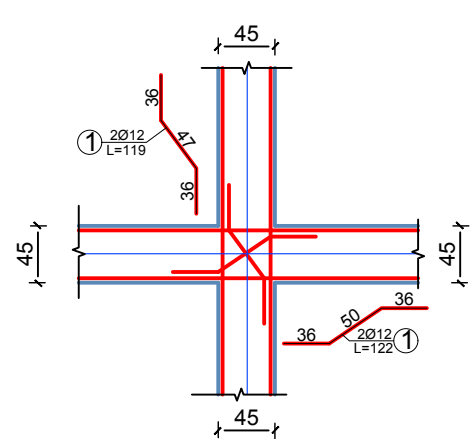
HOLLESI E SHTRESAVE TE NDERTESES
PAS ADAPTIMIT SH 1:20



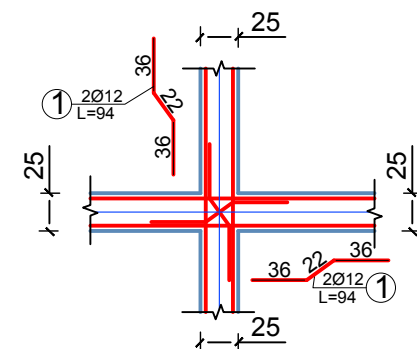
PRERJA 1-1
SH-1:20



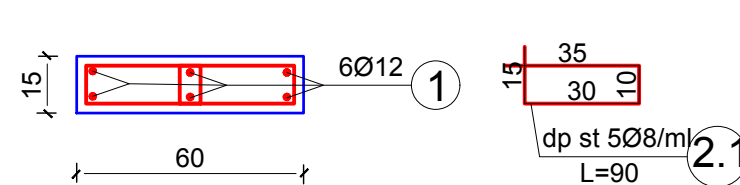
Detaji 3 i brezit antisizmik mbi mure guri
SH-1:20



Detaji 3 i brezit antisizmik nen cati
SH-1:20

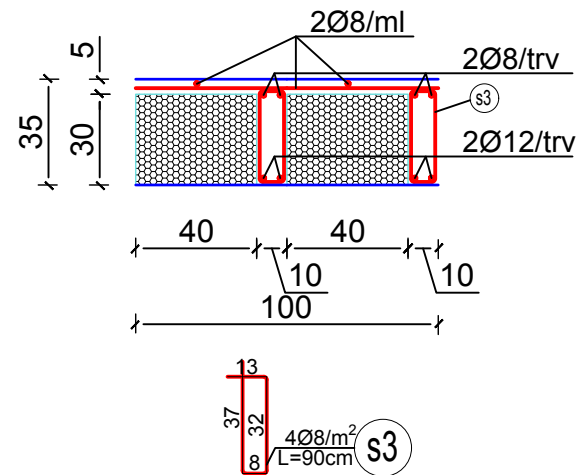


PRERJA 1-1
SH-1:20



Hollesi ndertimore te soletave me polisterol, tarracave dhe cative

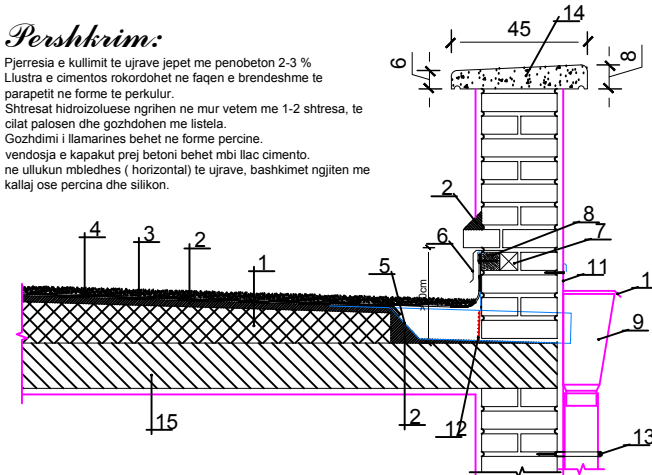
HOLLESI E NDERTIMIT TE SOLETES ME POLISTEROL SH 1:25



DETAJI I SHKARKIMIT TE UJRAVE TE TARACES

Pershkrim:

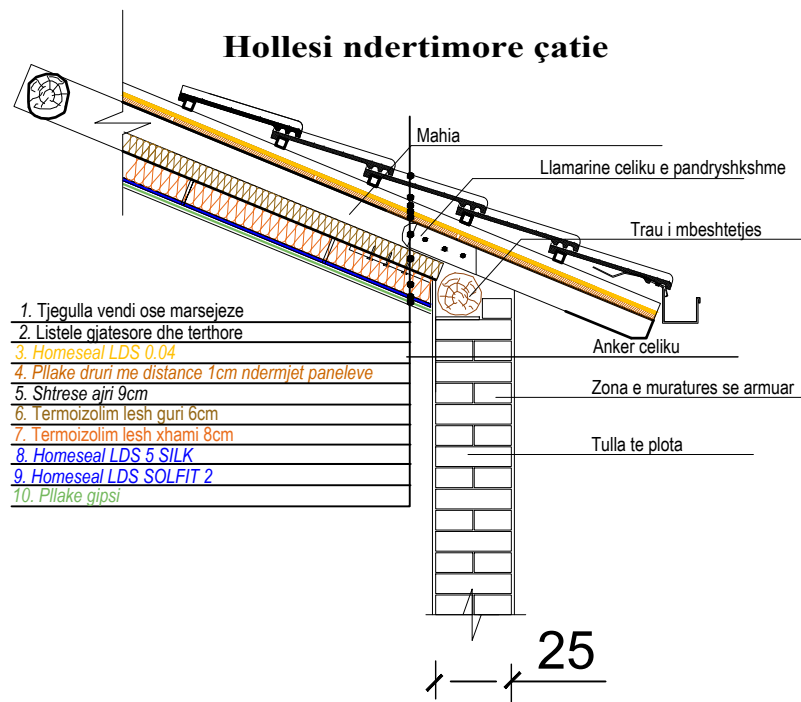
- Pjerrësia e kullimit të ujrave jepet me penobeton 2-3 %
- Lustria e cimentos rrokodohet në faqen e brendshme të parapetit në formë të perkulur.
- Shtresat hidroizoluese ngrihen në mur vetëm me 1-2 shtresa, të cilat palosen dhe gozdhohen me listela.
- Gozhdimi i llamarinës bëhet në formë perçine.
- vendosja e kapakut prej betoni bëhet mbi llacimento.
- në ullukun mbledhës (horizontal) të ujrave, bashkimet ngjiten me kallaj ose perçina dhe silikon.



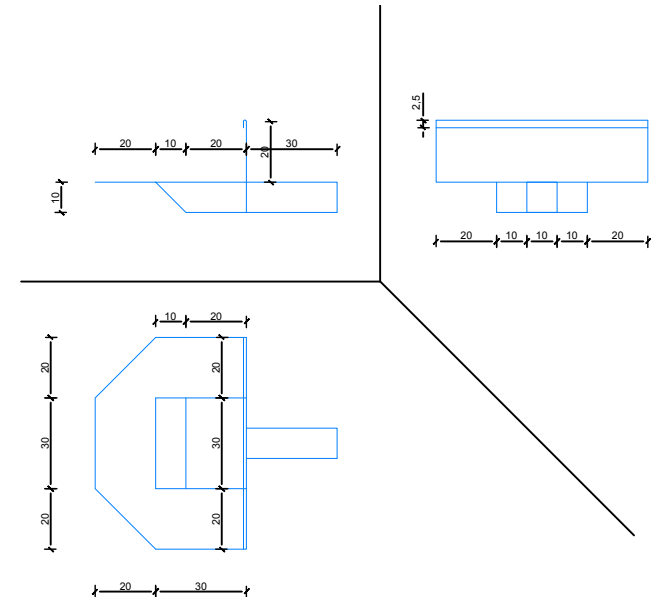
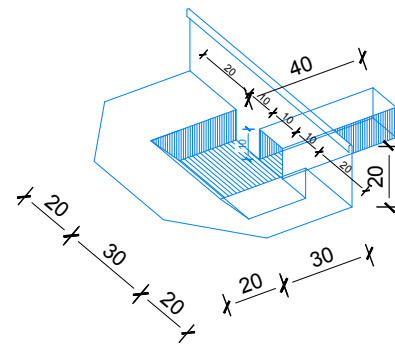
Legjenda:

- Penobeton
- Lluster cimentoje 2 cm
- Hidroizolim me 2-3 flete guajne.
- Granil i ruluar 2cm.
- Llmarine zingato ose alumin.
- Impluver llmarine
- Tako dru Pise e h/izoluar 6x6x20 xm cdo 70 cm.
- Listele gjatesore.
- Kasete shkarkimi.
- Kapaku i kasetes.
- Ganxe per fiksimin e kasetes.
- Skare metalike.
- Unaze per fiksimin e ullkut.
- Bllok betoni montazhi.
- Soleta

Hollesi ndertimore çatie



KASETA E MBLLEDHJES SE UJRAVE



REPUBLIKA E SHQIPERISE
BASHKIA PATOS

DREJTORIA E HARTIMIT TE PROJEKTEVE, MANITORIMIT E
INVESTIMEVE DHE SHERBIMEVE

EMERTIMI I PROJEKTTIT:

**PERMIRESIMI I
KUSHTEVE TE BANIMIT
PER KOMUNITETET E
VARFERA DHE TE
PAFAVORIZUARA**

Emertimi i Fletes:

Hollesi ndertimore te soletave
me polisterol, tarracave dhe
cative

Perfituesi:

Hadire Lazaj

Adresa:

Fshati Drenie,
Njesia Administrative Ruzhdie,
Bashkia Patos

Grupi i Projektimit:

Ing. Agim LISI

Ing. Arben MANOKU

Ing. Silvana TIKA

Ing. elek. Sokjon GOLEMAJ

DREJTORIA E HARTIMIT TE
PROJEKTEVE, MONITORIMIT TE
INVESTIMEVE DHE TE SHERBIMEVE

Ing. Arben MANOKU

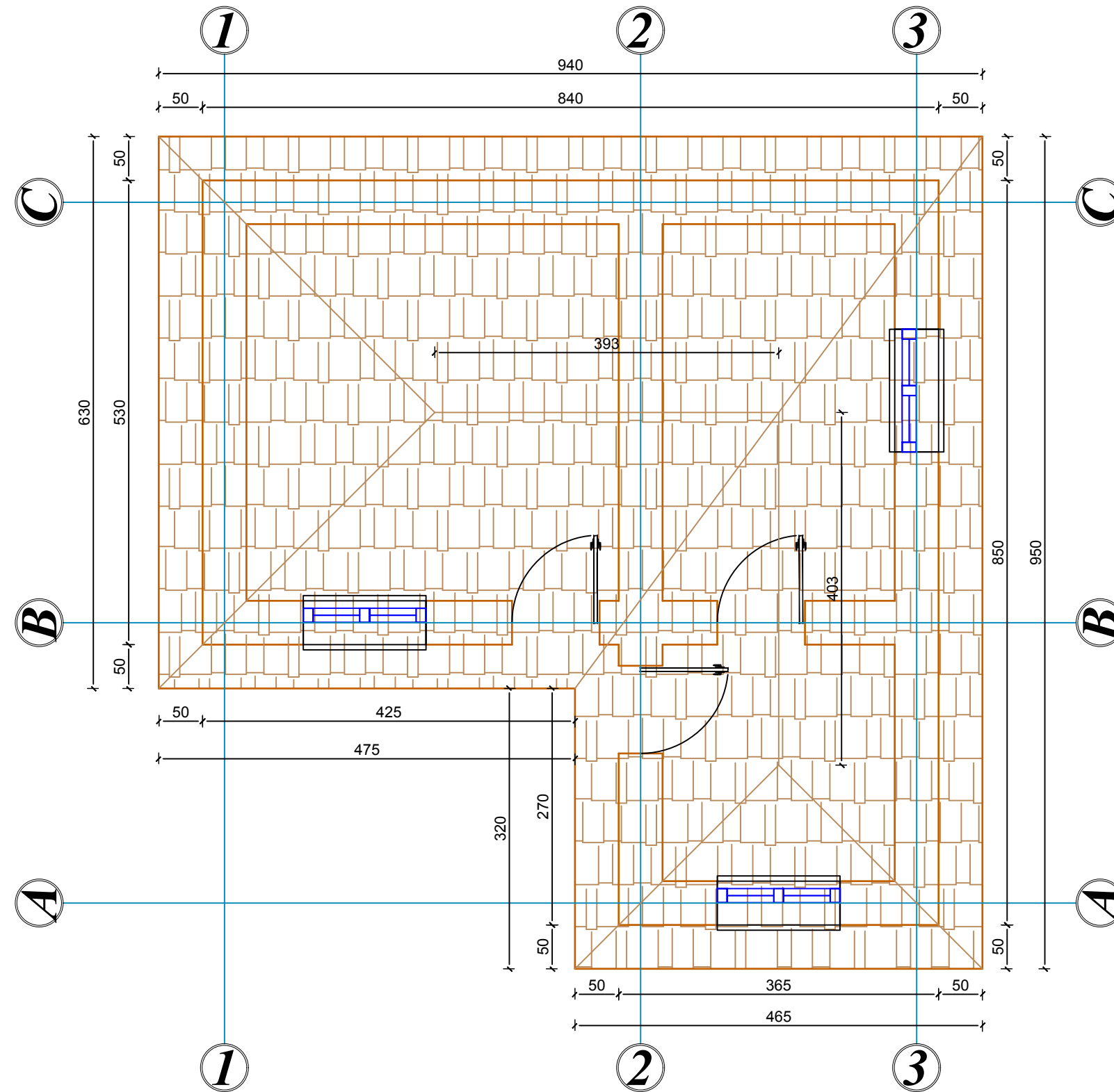
SHKALLA

1:75

Fleta:
D-02

Shkurt
2022

PLANIMETRIA E CATISE SE HADIRE LAZAJ
NE FSHATIN DRENIE SH-1:50



REPUBLIKA E SHQIPERISE
BASHKIA PATOS

DREJTORIA E HARTIMIT TE PROJEKTEVE, MANITORIMIT E
INVESTIMEVE DHE SHERBIMEVE

EMERTIMI I PROJEKTIT:

**PERMIRESIMI I
KUSHTEVE TE BANIMIT
PER KOMUNITETET E
VARFERA DHE TE
PAFAVORIZUARA**

Emertimi i Fletes:

Planimeria e catise

Perfituesi:

Hadire Lazaj

Adresa:

Fshati Drenie,
Njesia Administrative Ruzhdie
Bashkia Patos

Grupi i Projektimit:

Ing. Agim LISI
Ing. Arben MANOKU
Ing. Silvana TIKA
Ing elek. Sokjon GOLEMAJ

DREJTORIA E HARTIMIT TE
PROJEKTEVE, MONITORIMIT TE
INVESTIMEVE DHE TE SHERBIMEVE

Ing. Arben MANOKU

SHKALLA

1:60

Fleta:
Ç-01

Shkurt
2022



REPUBLIKA E SHQIPERISE
BASHKIA PATOS

DREJTORIA E PLANIFIKIMIT URBAN
DHE KONTROLLIT TE ZHVILLIMIT DHE PROJEKTIMEVE

OBJEKTI:

**PERMIRESIMI I KUSHTEVE TE BANIMIT PER KOMUNITET E VARFERA
DHE TE PAFAVORIZUARA**

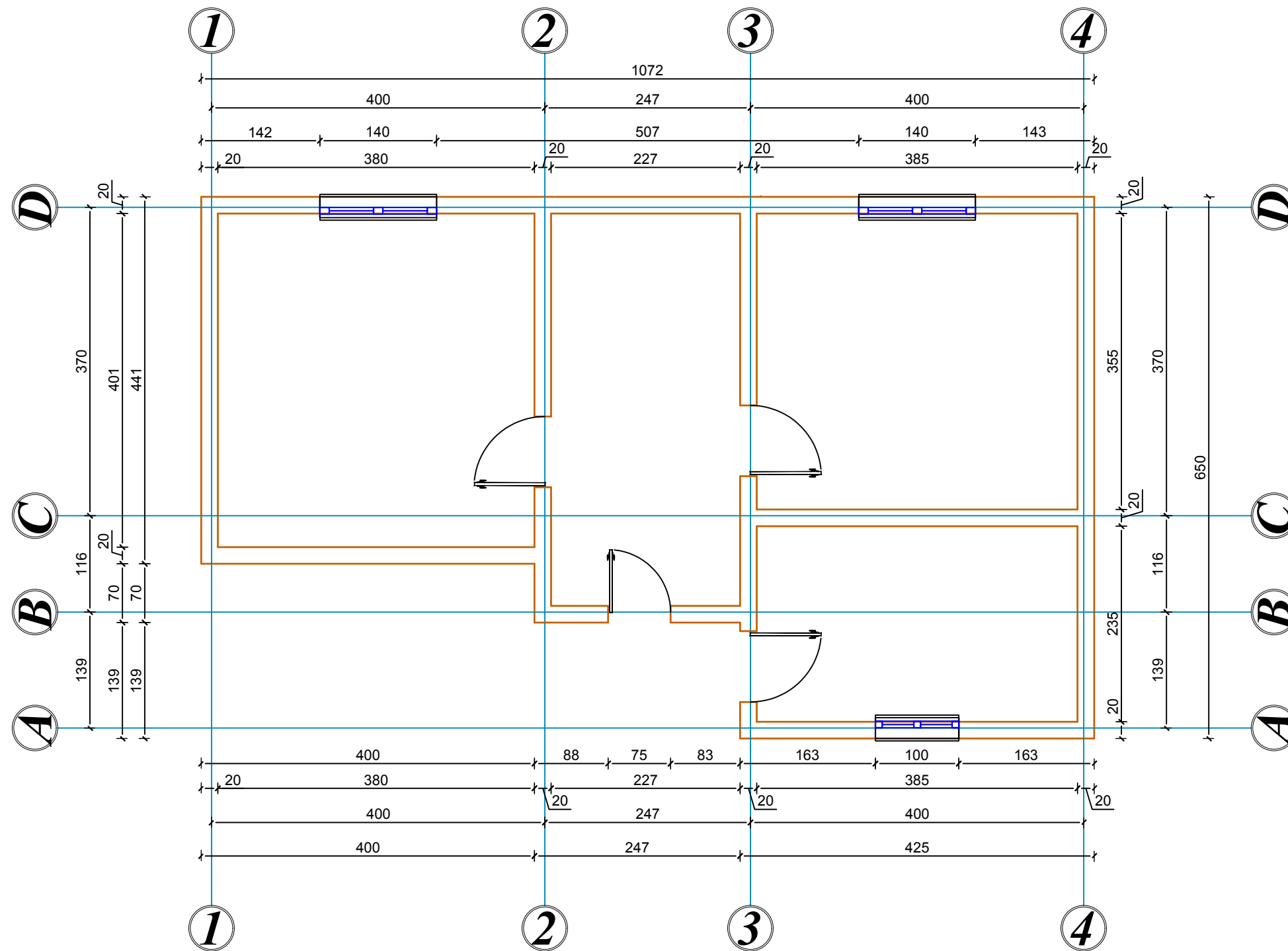
Banesa B.FN-20

MIRATOHET
KRYETARE E BASHKISE
Rajmonda BALILAJ

SHKURT 2022



**PLANIMETRIA E BANESES SE ELSA DHANO
NE FSHATIN SHEQISHTE SH-1:50**



EMERTIMI I PROJEKTIT:

**PERMIRESIMI I
KUSHTEVE TE BANIMIT
PER KOMUNITETET E
VARFERA DHE TE
PAFAVORIZUARA**

Emertimi i Fletes:

Planimetria e baneses perpara
rikonstruksionit

Perfituesi:

Elsa Dhano

Adresa:

Fshati Sheqishte,
Njesia Administrative Zharrez
Bashkia Patos

Grupi i Projektimit:

- Ing. Agim LISI
- Ing. Arben MANOKU
- Ing. Silvana TIKA
- Ing elek. Sokjon GOLEMAJ

DREJTORIA E HARTIMIT TE
PROJEKTEVE, MONITORIMIT TE
INVESTIMEVE DHE TE SHERBIMEVE

Ing. Arben MANOKU

SHKALLA

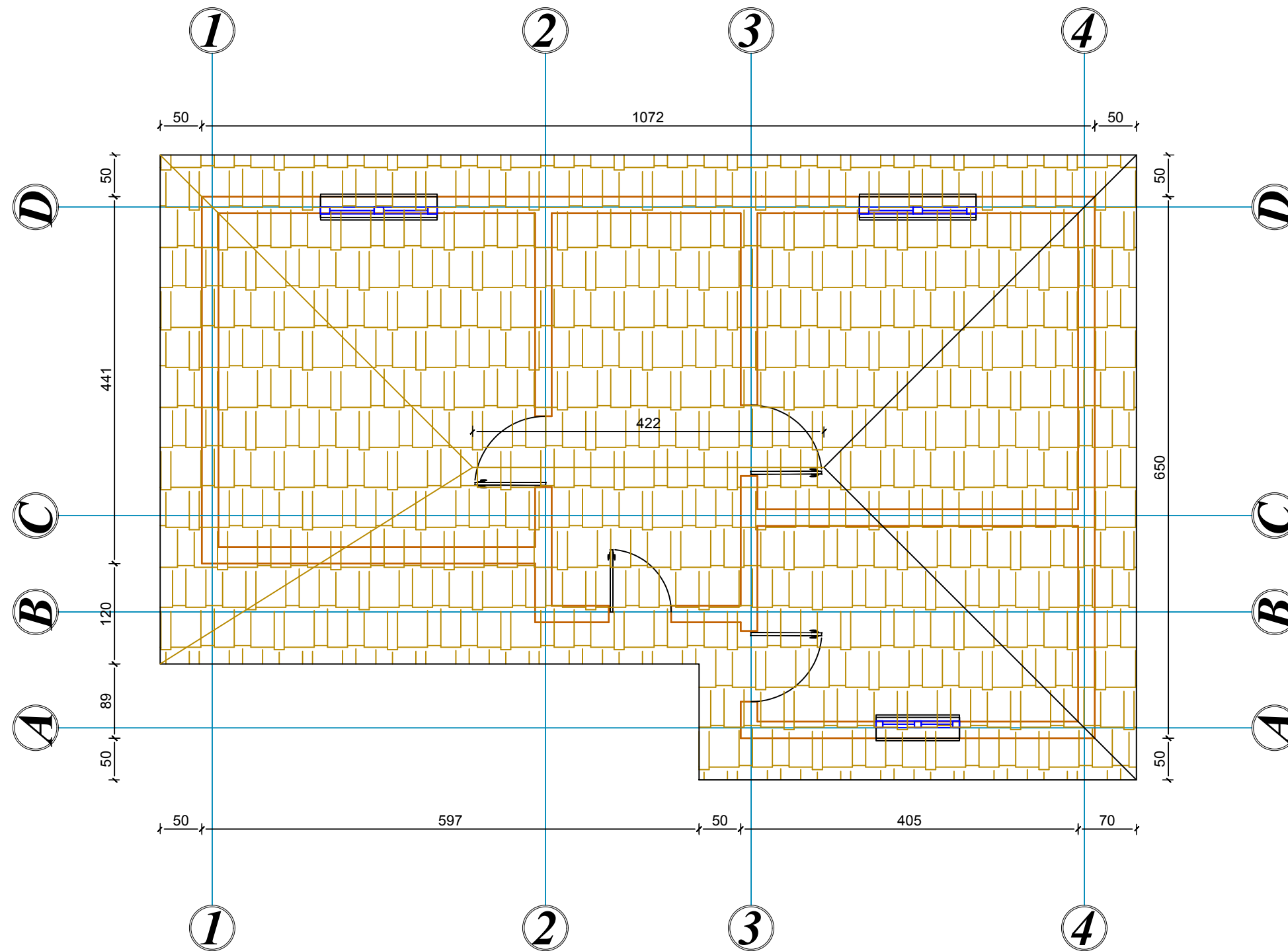
1:60

Fleta:
K-01

Shkurt
2022



***PLANIMETRIA E BANESES DHE CATISE SE ELSA DHANO
NE FSHATIN SHEQISHTE SH-1:50***



EMERTIMI I PROJEKTIT:

***PERMIRESIMI I
KUSHTEVE TE BANIMIT
PER KOMUNITETET E
VARFERA DHE TE
PAFAVORIZUARA***

Emertimi i Fletes:

Planimetria e baneses dhe
catise pas rikonstruksionit

Perfituesi:

Elsa Dhano

Adresa:

Fshati Sheqishte,
Njesia Administrative Zharrez
Bashkia Patos

Grupi i Projektimit:

Ing. Agim LISI
Ing. Arben MANOKU
Ing. Silvana TIKA
Ing. elek. Sokjon GOLEMAJ

DREJTORIA E HARTIMIT TE
PROJEKTEVE, MONITORIMIT TE
INVESTIMEVE DHE TE SHERBIMEVE

Ing. Arben MANOKU

SHKALLA

1:60

Fleta:
K-02

Shkurt
2022

Detaje ndertimi te elementeve te themeleve, brezave antisizmik dhe dyshemese



REPUBLIKA E SHQIPERISE
BASHKIA PATOS

DREJTORIA E HARTIMIT TE PROJEKTEVE, MANITORIMIT E
INVESTIMEVE DHE SHERBIMEVE

EMERTIMI I PROJEKTIT:

**PERMIRESIMI I
KUSHTEVE TE BANIMIT
PER KOMUNITETET E
VARFERA DHE TE
PAFAVORIZUARA**

Emertimi i Fletes:

Detaje ndertimi te elementeve te
themeleve, brezave antisizmik
dhe dyshemese

Perfituesi:

Elsa Dhano

Adresa:

Fshati Sheqishte,
Njesia Administrative Zharrez,
Bashkia Patos

Grupi i Projektimit:

Ing. Agim LISI

Ing. Arben MANOKU

Ing. Silvana TIKA

Ing elek. Sokjon GOLEMAJ

DREJTORIA E HARTIMIT TE
PROJEKTEVE, MONITORIMIT TE
INVESTIMEVE DHE TE SHERBIMEVE

Ing. Arben MANOKU

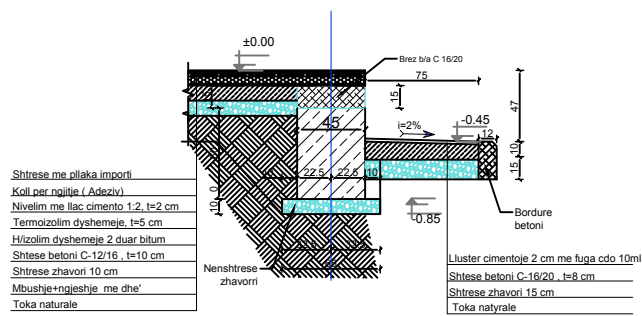
SHKALLA

1:75

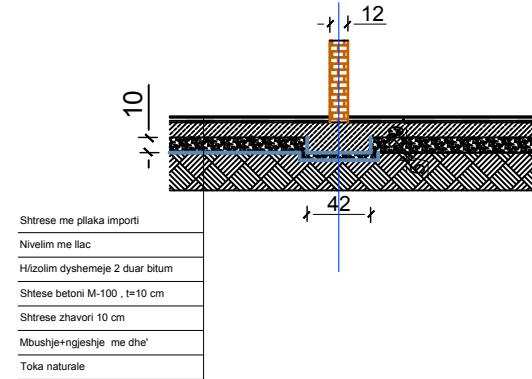
Fleta:
D-01

Shkurt
2022

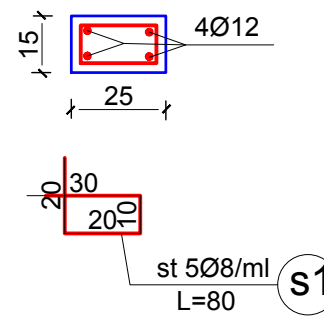
PRERJA 1-1 SH 1:20



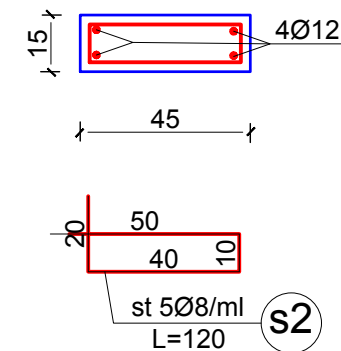
PRERJA 2-2 SH 1:20



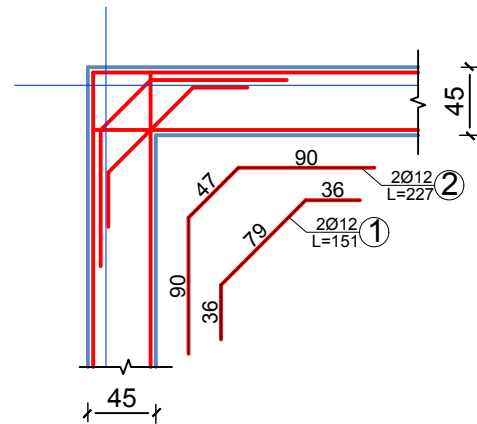
PRERJA 1-1
SH-1:20



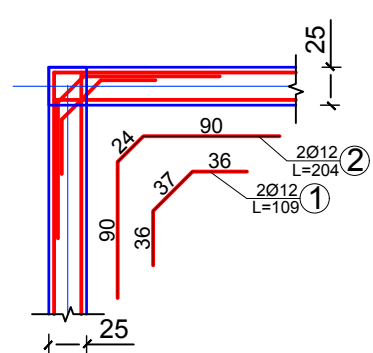
PRERJA 2-2
SH-1:20



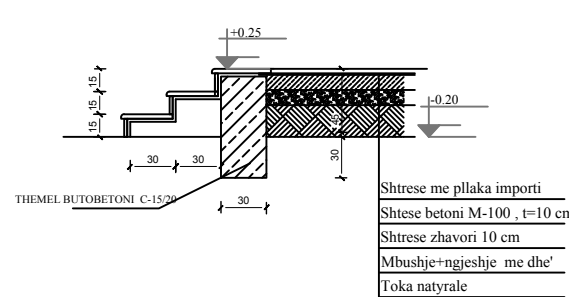
Detaji 1 i brezit antisizmik mbi mure guri
SH-1:20



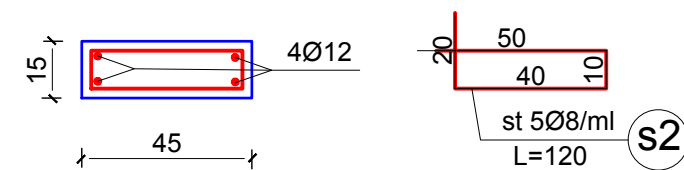
Detaji 1 i brezit antisizmik nen cati
SH-1:20



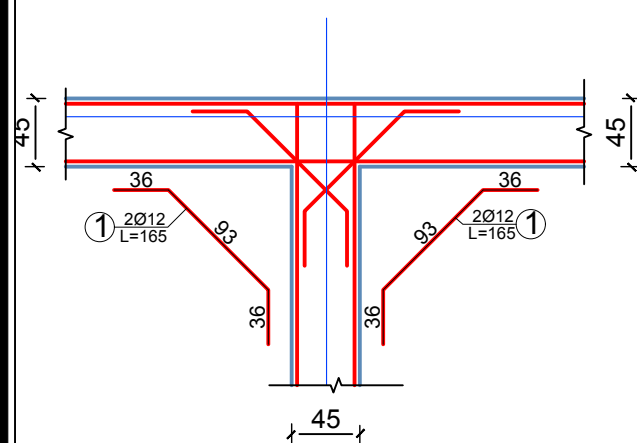
HOLLESI E SHKALLES SE
JASHTEME SH 1:20



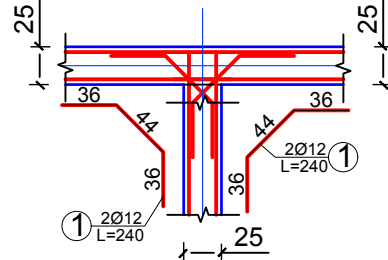
PRERJA 2-2
SH-1:20



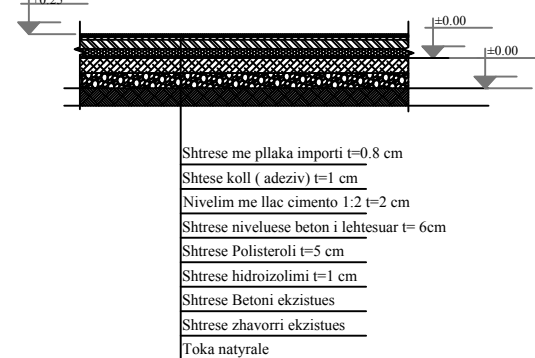
Detaji 2 i brezit antisizmik mbi mure guri
SH-1:20



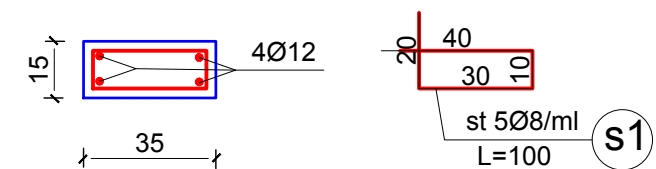
Detaji 2 i brezit antisizmik nen cati
SH-1:20



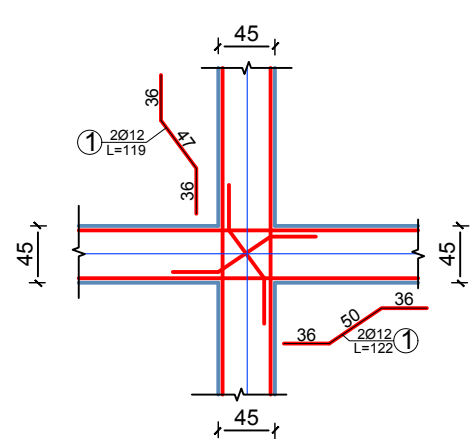
HOLLESI E SHTRESAVE TE NDERTESES
PAS ADAPTIMIT SH 1:20



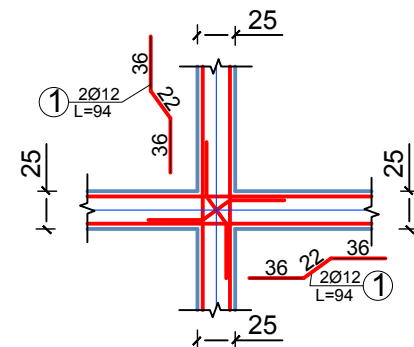
PRERJA 1-1
SH-1:20



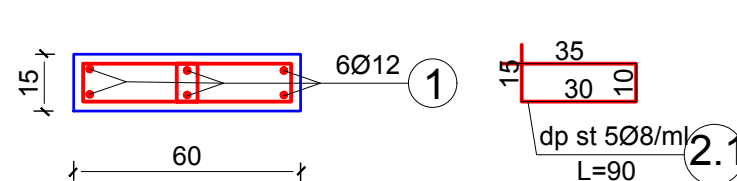
Detaji 3 i brezit antisizmik mbi mure guri
SH-1:20



Detaji 3 i brezit antisizmik nen cati
SH-1:20

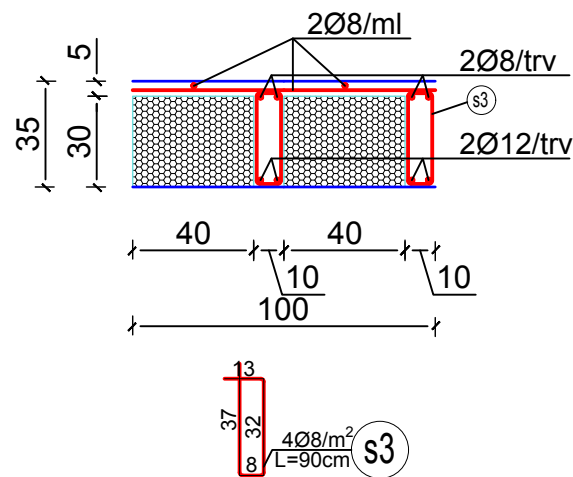


PRERJA 1-1
SH-1:20



Hollesi ndertimore te soletave me polisterol, tarracave dhe cative

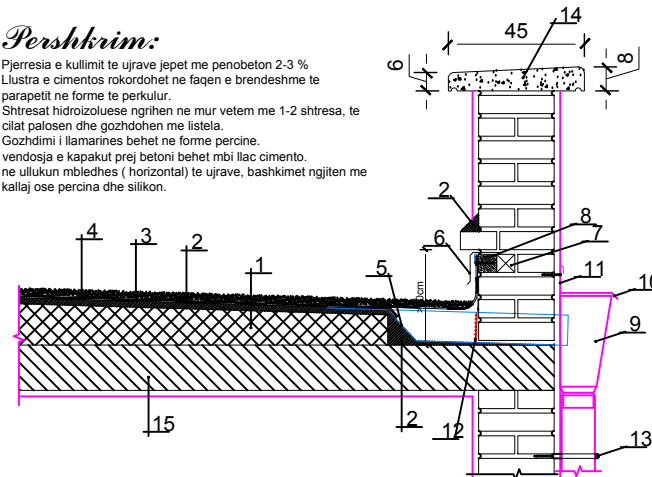
HOLLESI E NDERTIMIT TE SOLETES ME POLISTEROL SH 1:25



DETAJI I SHKARKIMIT TE UJRAVE TE TARACES

Pershkrim:

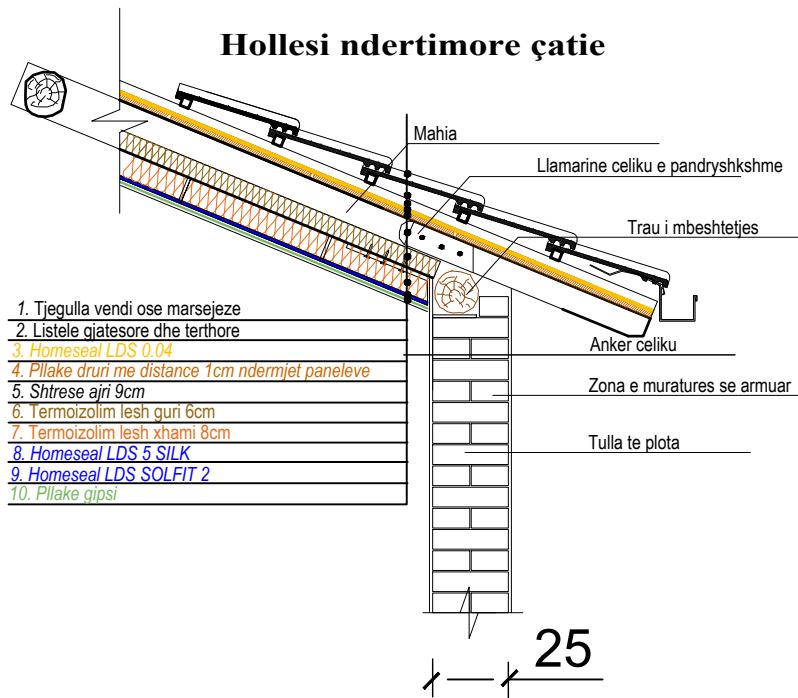
- Pjerrësia e kullimit të ujrave jepet me penobeton 2-3 %
- Lustria e cimentos rrokodohet në faqen e brendëshme të parapetit në formë të perkulur.
- Shtresat hidroizoluese ngrihen në mur vetëm me 1-2 shtresa, të cilat palosen dhe gozdhohen me listela.
- Gozhdimi i llamarines bëhet në formë perçine.
- vendosja e kapakut prej betoni bëhet mbi llac cimento.
- ne ullukun mbledhës (horizontal) të ujrave, bashkimet ngjiten me kallaj ose perçina dhe silikon.



Legjenda:

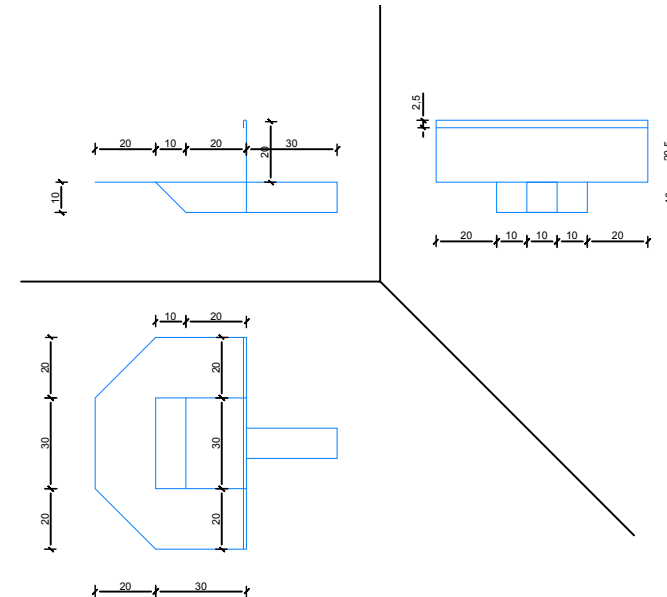
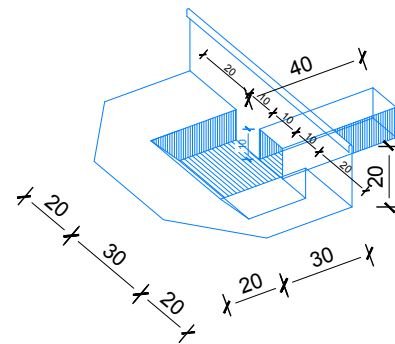
- Penobeton
- Lluster cimentoje 2 cm
- Hidroizolim me 2-3 flete guajne.
- Granil i ruluar 2cm.
- Llamarine zingato ose alumin.
- Impluver llamarine
- Tako dru Pise e h/izoluar 6x6x20 xm cdo 70 cm.
- Listele gjatesore.
- Kasete shkarkimi.
- Kapaku i kasetes.
- Ganxhe per fiksimin e kasetes.
- Skare metalike.
- Unaze per fiksimin e ullkut.
- Bllok betoni montazhi.
- Soleta

Hollesi ndertimore çatie



- Tjegulla vendi ose marsejeze
- Listele gjatesore dhe terthore
- Homeseal LDS 0.04
- Pllake druri me distance 1cm ndermjet paneleve
- Shtrese ajri 9cm
- Termoizolim lesh quri 6cm
- Termoizolim lesh xhami 8cm
- Homeseal LDS 5 SILK
- Homeseal LDS SOLFIT 2
- Pllake gipsi

KASETA E Mbledhjes se Ujrave



REPUBLIKA E SHQIPERISE
BASHKIA PATOS

DREJTORIA E HARTIMIT TE PROJEKTEVE, MANITORIMIT E INVESTIMEVE DHE SHERBIMEVE

EMERTIMI I PROJEKTIT:

PERMIRESIMI I KUSHTEVE TE BANIMIT PER KOMUNITETET E VARFERA DHE TE PAFAVORIZUARA

Emertimi i Fletes:

Hollesi ndertimore te soletave me polisterol, tarracave dhe cative

Perfituesi:

Elsa Dhano

Adresa:

Fshati Sheqishte,
Njesia Administrative Zharrez,
Bashkia Patos

Grupi i Projektimit:

Ing. Agim LISI

Ing. Arben MANOKU

Ing. Silvana TIKA

Ing elek. Sokjon GOLEMAJ

DREJTORIA E HARTIMIT TE PROJEKTEVE, MONITORIMIT TE INVESTIMEVE DHE TE SHERBIMEVE

Ing. Arben MANOKU

SHKALLA

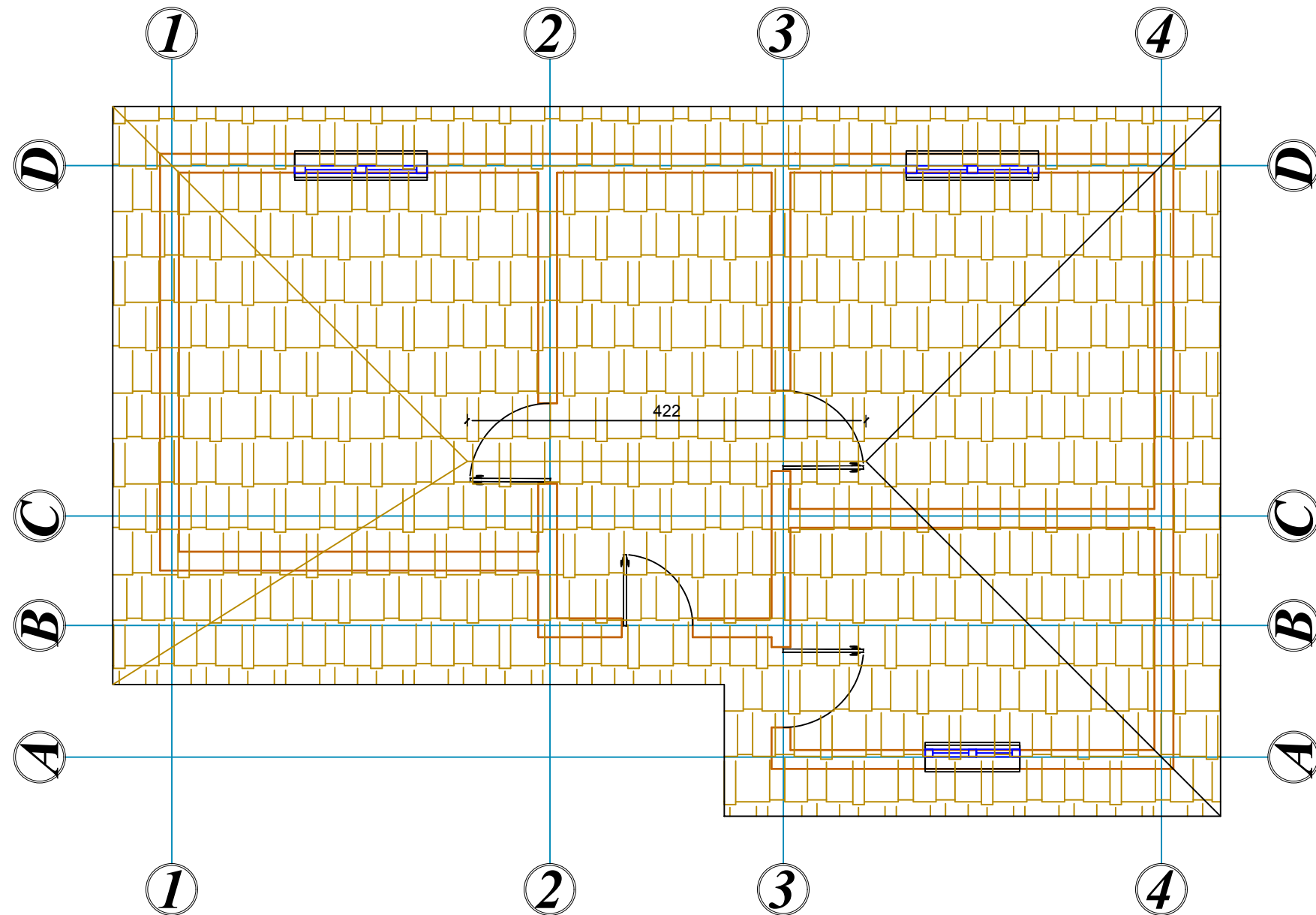
1:75

Fleta:
D-02

Shkurt
2022



PLANIMETRIA E CATISE SE BANESES SE ELSA DHANO
NE FSHATIN SHEQISHTE SH-1:50



EMERTIMI I PROJEKTIT:

PERMIRESIMI I
KUSHTEVE TE BANIMIT
PER KOMUNITETET E
VARFERA DHE TE
PAFAVORIZUARA

Emertimi i Fletes:

Planimetria e catise se baneses
pas rikonstruksionit

Perfituesi:

Elsa Dhano

Adresa:

Fshati Sheqishte,
Njesia Administrative Zharrez
Bashkia Patos

Grupi i Projektimit:

Ing. Agim LISI

Ing. Arben MANOKU

Ing. Silvana TIKA

Ing. elek. Sokjon GOLEMAJ

DREJTORIA E HARTIMIT TE
PROJEKTEVE, MONITORIMIT TE
INVESTIMEVE DHE TE SHERBIMEVE

Ing. Arben MANOKU

SHKALLA

1:60

Fleta:
C-01

Shkurt
2022

Kapriatat kryesore dhe elementete konstruktive te catise



REPUBLIKA E SHQIPERISE
BASHKIA PATOS

DREJTORIA E HARTIMIT TE PROJEKTEVE, MANITORIMIT E
INVESTIMEVE DHE TE SHERBIMEVE

EMERTIMI I PROJEKTIT:

**PERMIRESIMI I
KUSHTEVE TE BANIMIT
PER KOMUNITETET E
VARFERA DHE TE
PAFAVORIZUARA**

Emertimi i Fletes:

Kapriatat kryesore dhe
elementete konstruktive te catise

Perfituesi:

Elsa Dhano

Adresa:

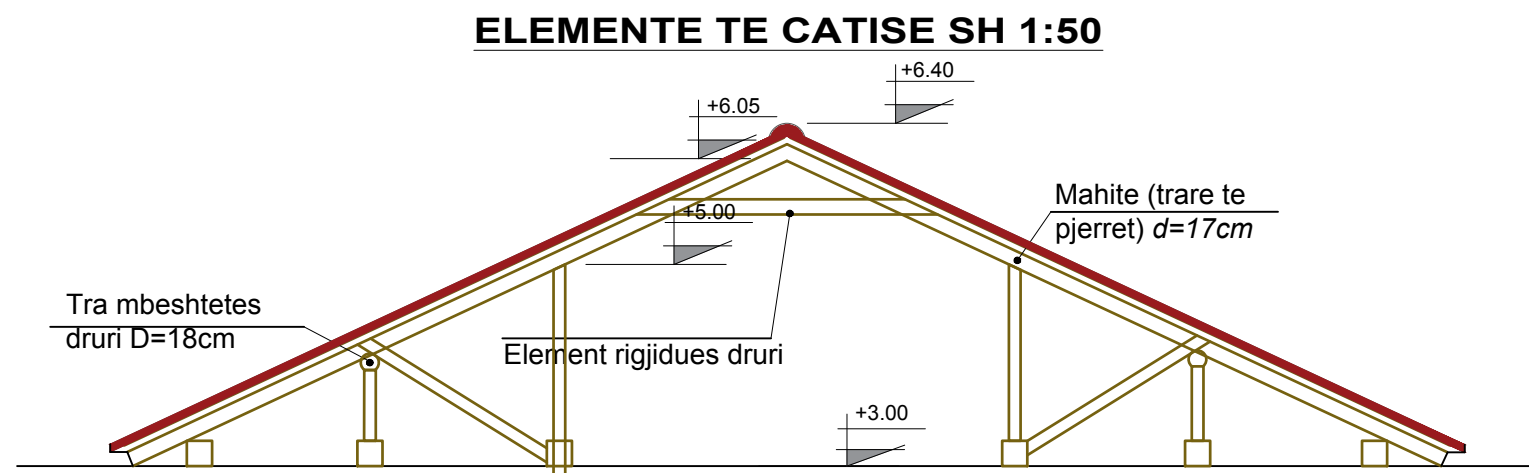
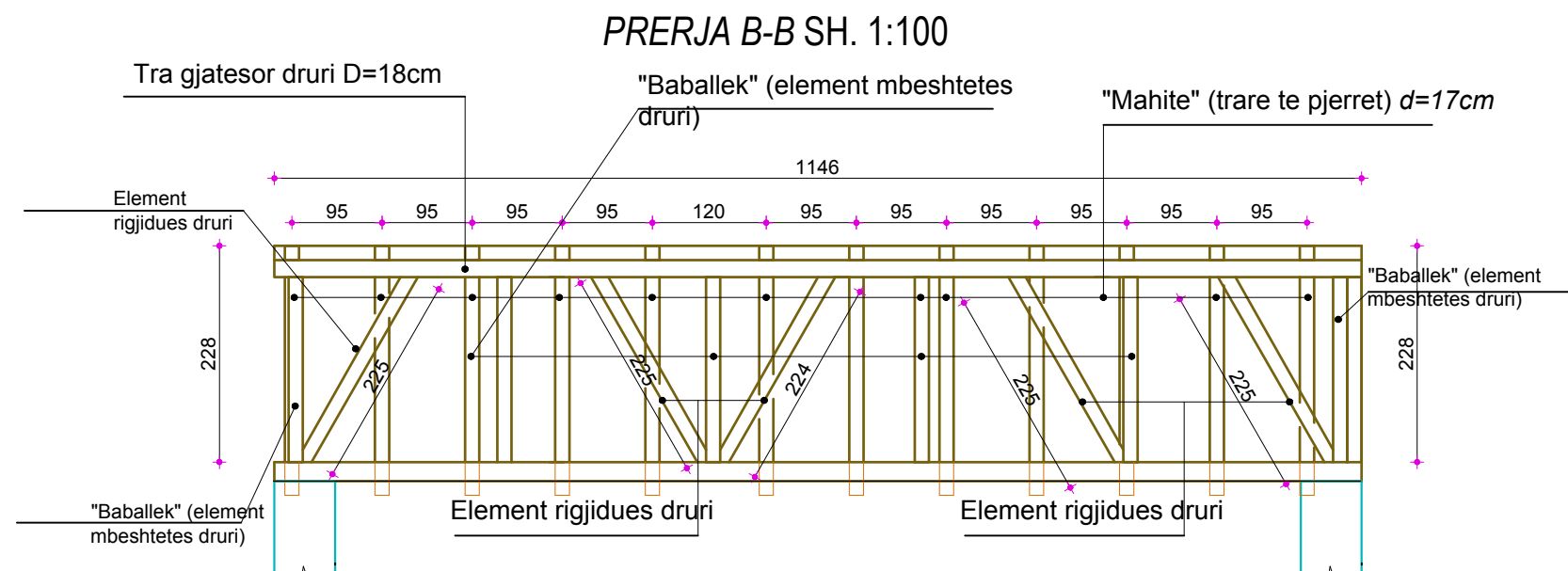
Fshati Sheqishte,
Njesia Administrative Zharrez
Bashkia Patos

Grupi i Projektimit:

Ing. Agim LISI
Ing. Arben MANOKU
Ing. Silvana TIKA
Ing elek. Sokjon GOLEMAJ

DREJTORIA E HARTIMIT TE
PROJEKTEVE, MONITORIMIT TE
INVESTIMEVE DHE TE SHERBIMEVE

Ing. Arben MANOKU



SHKALLA

1:75

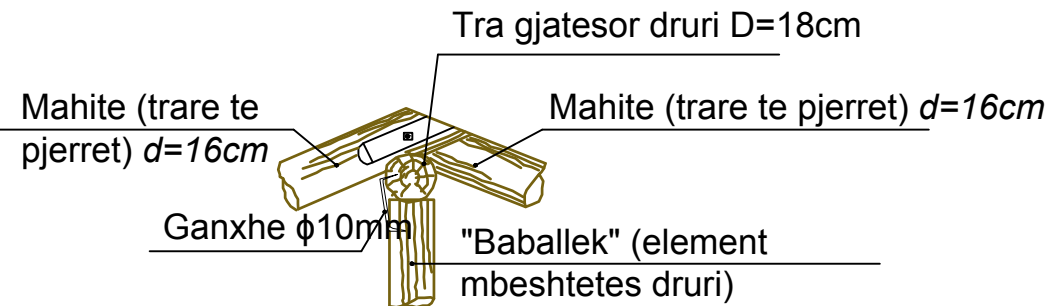
Fleta:
Ç-02

Shkurt
2022

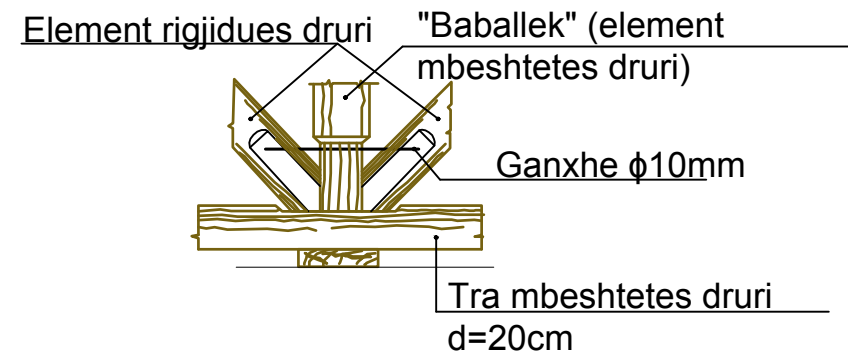
Detaje ndertimi te elementeve te catise

DETAJE TE NDERTIMIT TE ÇATISE SH 1:75

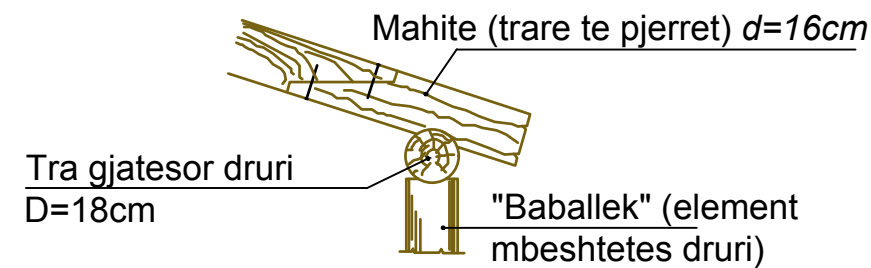
Detaji i lidhjes se mahive mbi traun gjatesor



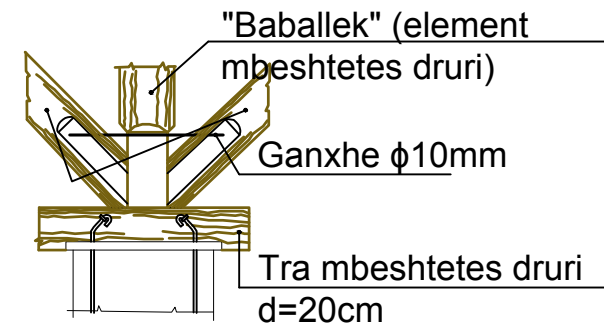
Detaji i lidhjes se baballekut dhe diagonaleve mbi traun ne mbeshtetje



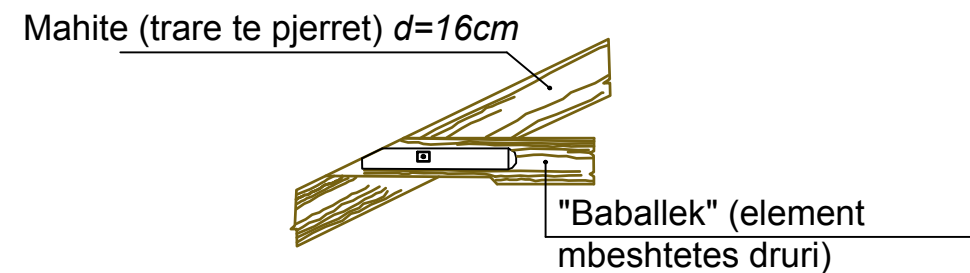
Detaji i lidhjes se elementeve te mahive



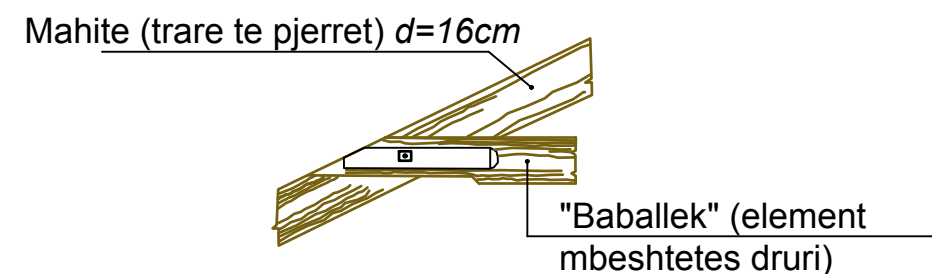
Detaji i lidhjes se baballekut dhe diagonaleve mbi traun ne mbeshtetje



Detaji i lidhjes se mahive me gersherezen



Detaji i lidhjes se mahive me gersherezen



REPUBLIKA E SHQIPERISE
BASHKIA PATOS

DREJTORIA E HARTIMIT TE PROJEKTEVE, MANITORIMIT E
INVESTIMEVE DHE SHERBIMEVE

EMERTIMI I PROJEKTIT:

**PERMIRESIMI I
KUSHTEVE TE BANIMIT
PER KOMUNITETET E
VARFERA DHE TE
PAFAVORIZUARA**

Emertimi i Fletes:

Detaje ndertimi te elementeve te
catise

Perfituesi:

Elsa Dhano

Adresa:

Fshati Sheqishte,
Njesia Administrative Zharrez
Bashkia Patos

Grupi i Projektimit:

Ing. Agim LISI

Ing. Arben MANOKU

Ing. Silvana TIKA

Ing. elek. Sokjon GOLEMAJ

DREJTORIA E HARTIMIT TE
PROJEKTEVE, MONITORIMIT TE
INVESTIMEVE DHE TE SHERBIMEVE

Ing. Arben MANOKU

SHKALLA

1:75

Fleta:
Ç-03

Shkurt
2022