


BASHKIA LEZHE

PROJEKTI I ZBATIMIT ME OBJEKT

“Ndertimi i Trotuarit te ri ne lagjen “Xhenjo”

MIRATOI
KRYETARI
PJERIN NDREU



 REPUBLICA E SHQIPERISE BASHKIA LEZHE	Investitor: Bashkia Lezhe	Autoriteti Kontraktor: Bashkia Lezhe	VULA
	Emertimi i Projektit NDERTIMI I TROTUARIT TE RI NE LAGJEN "XHENJO"	Adresa: BASHKIA LEZHE	



REPUBLIKA E SHQIPERISE
BASHKIA LEZHE

Investitor: Bashkia Lezhe

Emertimi i Projektit

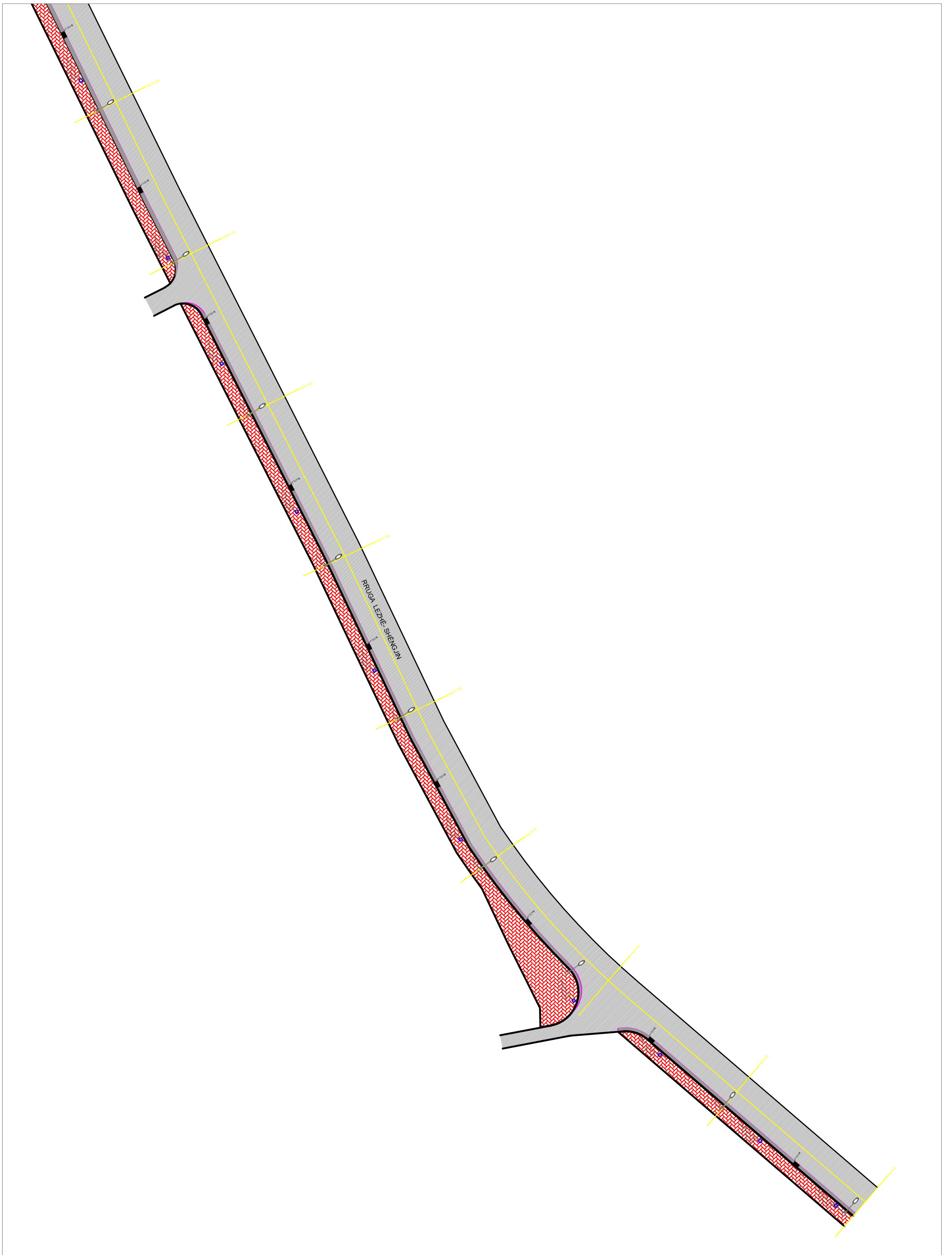
NDERTIMI I TROTUARIT TE RI NE LAGJEN "XHENJO"



Autoriteti Kontraktor: Bashkia Lezhe

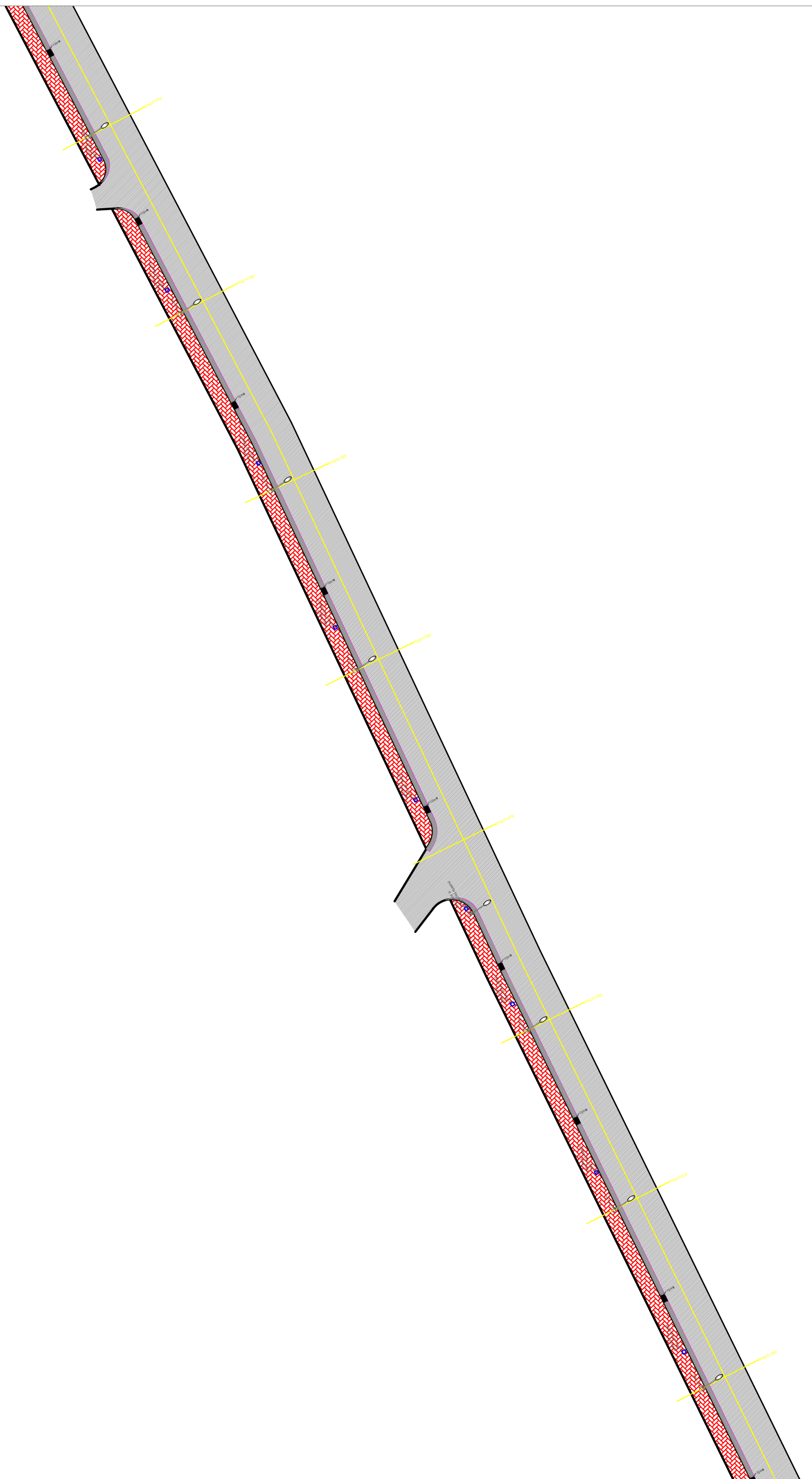
Adresa: BASHKIA LEZHE

VULA

Hartoi: Ing. Alban Laçi



  REPUBLIKA E SHQIPERISE BASHKIA LEZHE	Investitor: Bashkia Lezhe	Autoriteti Kontraktor: Bashkia Lezhe	VULA Hartoi: Ing. Alban Laçi
	Emertimi i Projektit NDERTIMI I TROTUARIT TE RI NE LAGJEN "XHENJO"	Adresa: BASHKIA LEZHE	



REPUBLIKA E SHQIPERISE
BASHKIA LEZHE

Investitor: Bashkia Lezhe

Emertimi i Projektit

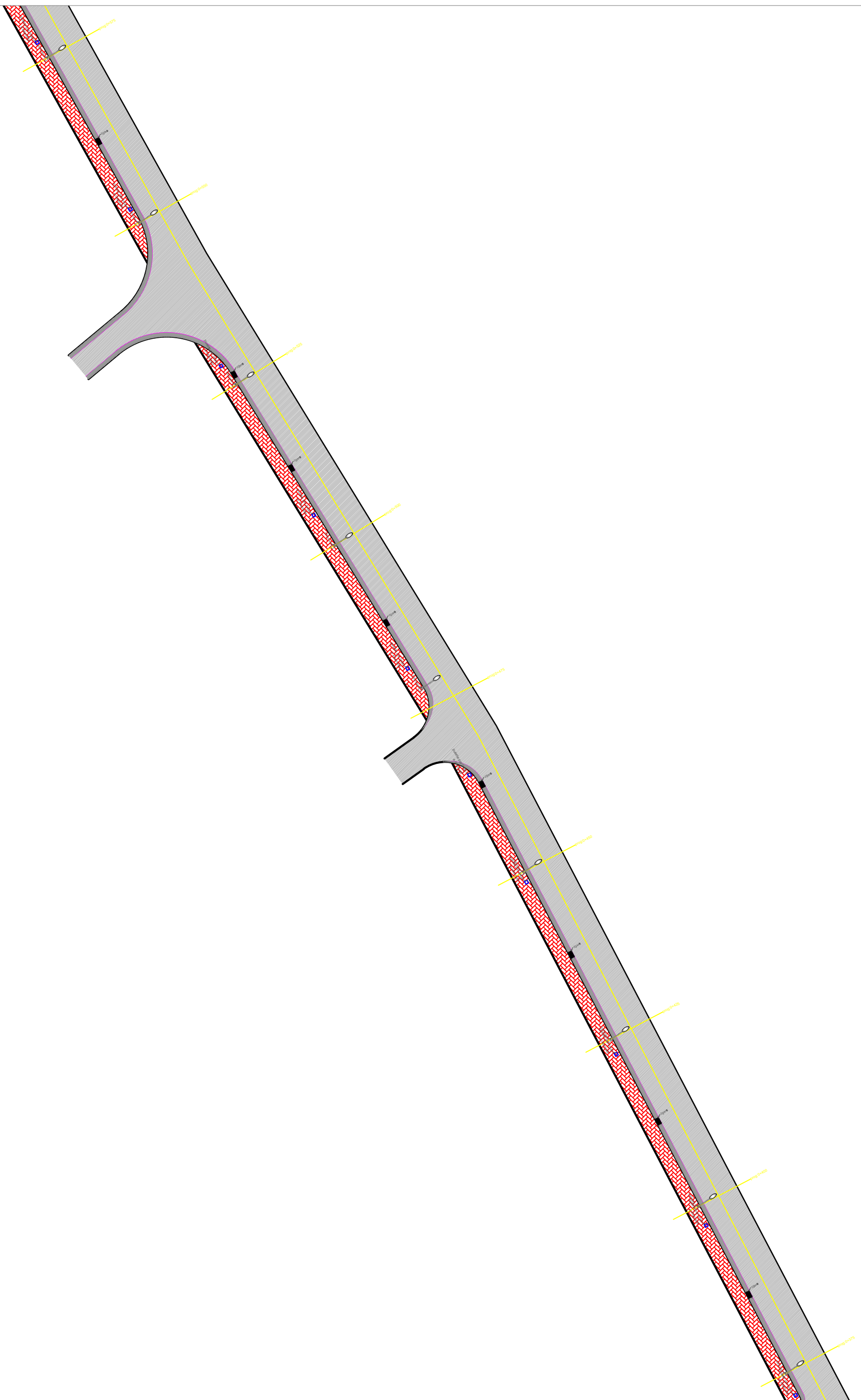
NDERTIMI I TROTUARIT TE RI NE LAGJEN "XHENJO"

Autoriteti Kontraktor: Bashkia Lezhe

Adresa: BASHKIA LEZHE

VULA

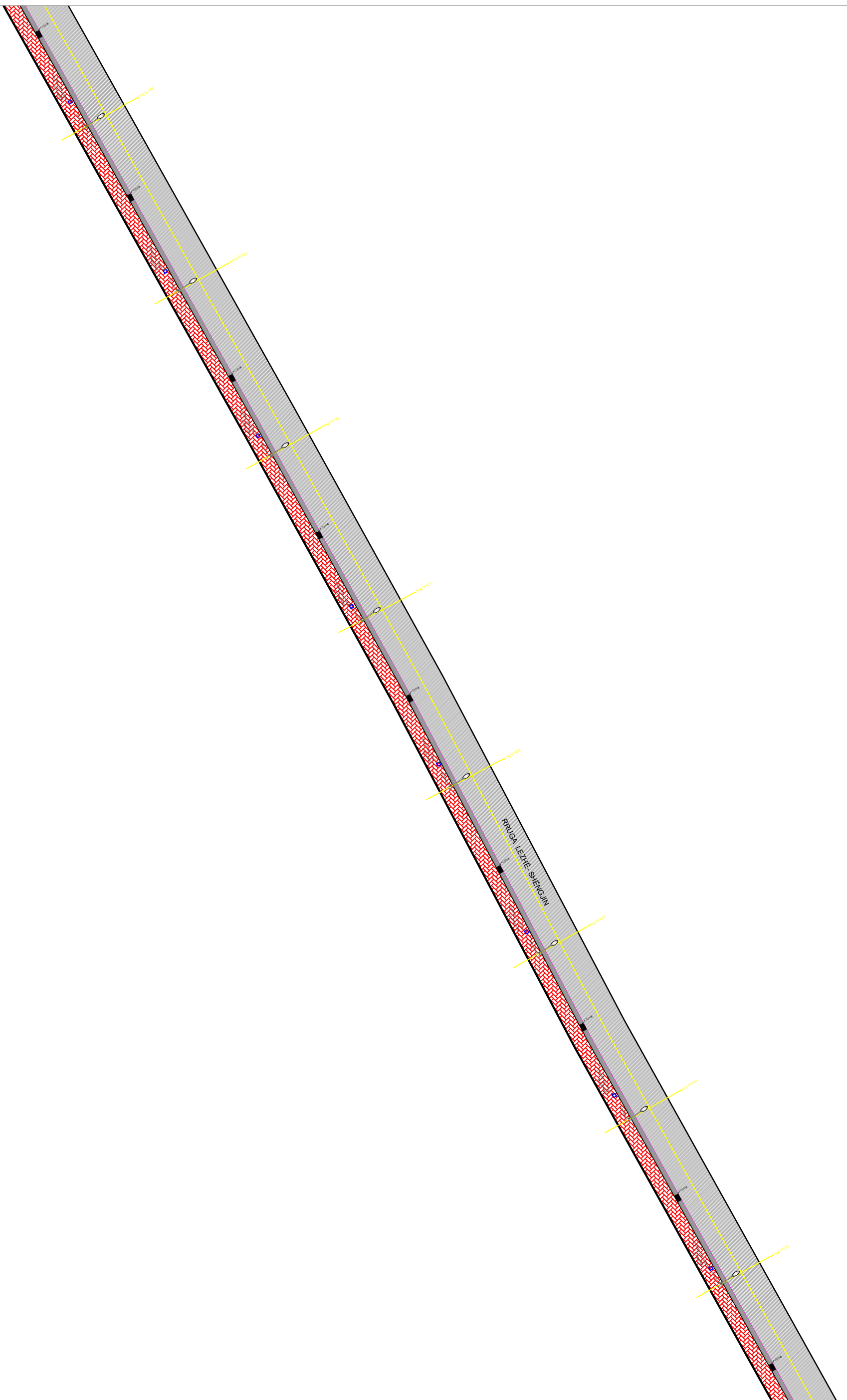
Hartoi: Ing. Alban Laçi



Investitor: Bashkia Lezhe
Emertimi i Projektit
NDERTIMI I TROTUARIT TE RI NE LAGJEN "XHENJO"

Autoriteti Kontraktor: Bashkia Lezhe
Adresa: BASHKIA LEZHE

VULA
Hartoi: Ing. Alban Laçi



REPUBLIKA E SHQIPERISE
BASHKIA LEZHE

Investitor: Bashkia Lezhe

Emertimi i Projektit

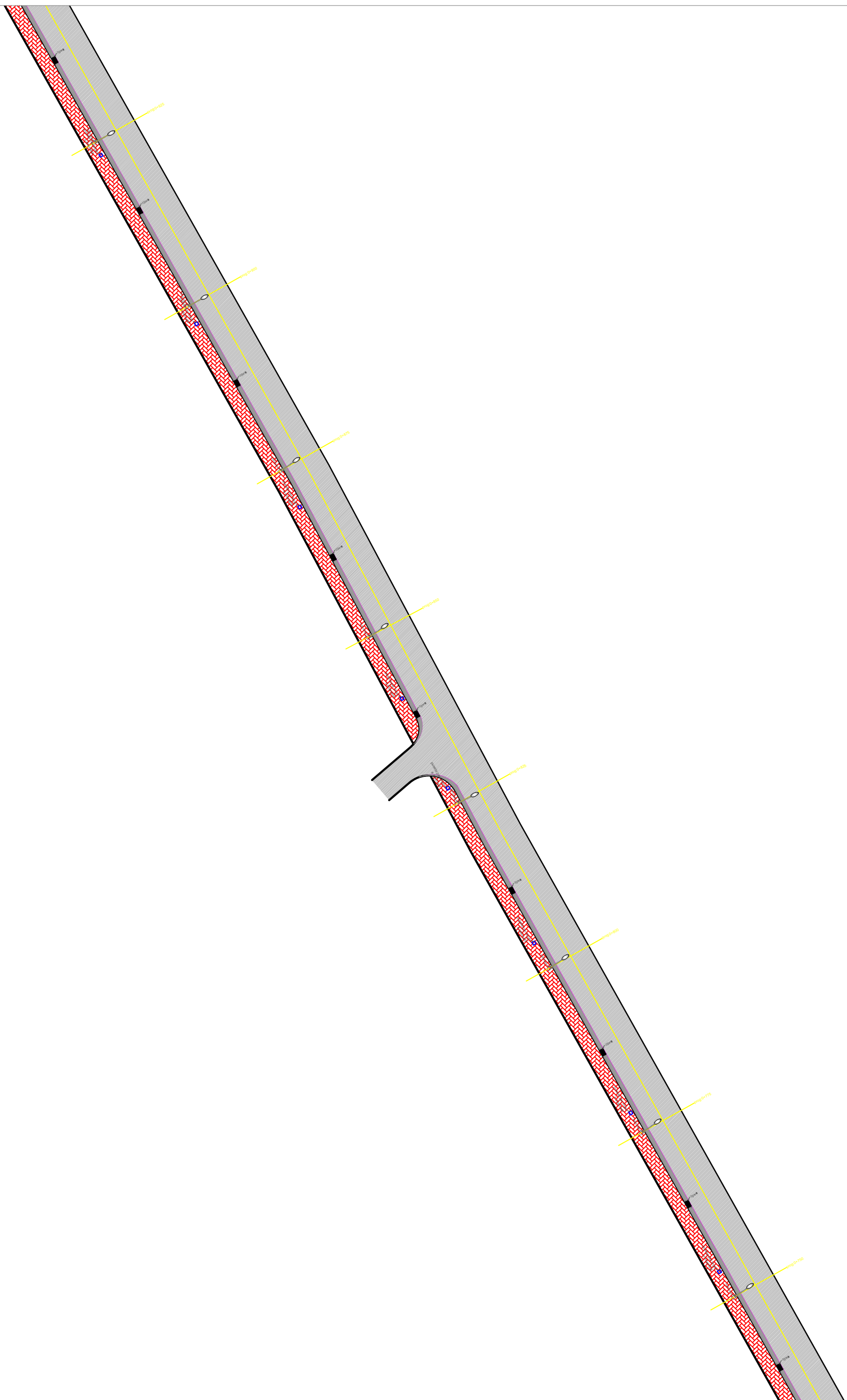
NDERTIMI I TROTUARIT TE RI NE LAGJEN "XHENJO"

Autoriteti Kontraktor: Bashkia Lezhe

Adresa: BASHKIA LEZHE

VULA

Hartoi: Ing. Alban Laçi



REPUBLIKA E SHQIPERISE
BASHKIA LEZHE

Investitor: Bashkia Lezhe

Emertimi i Projektit

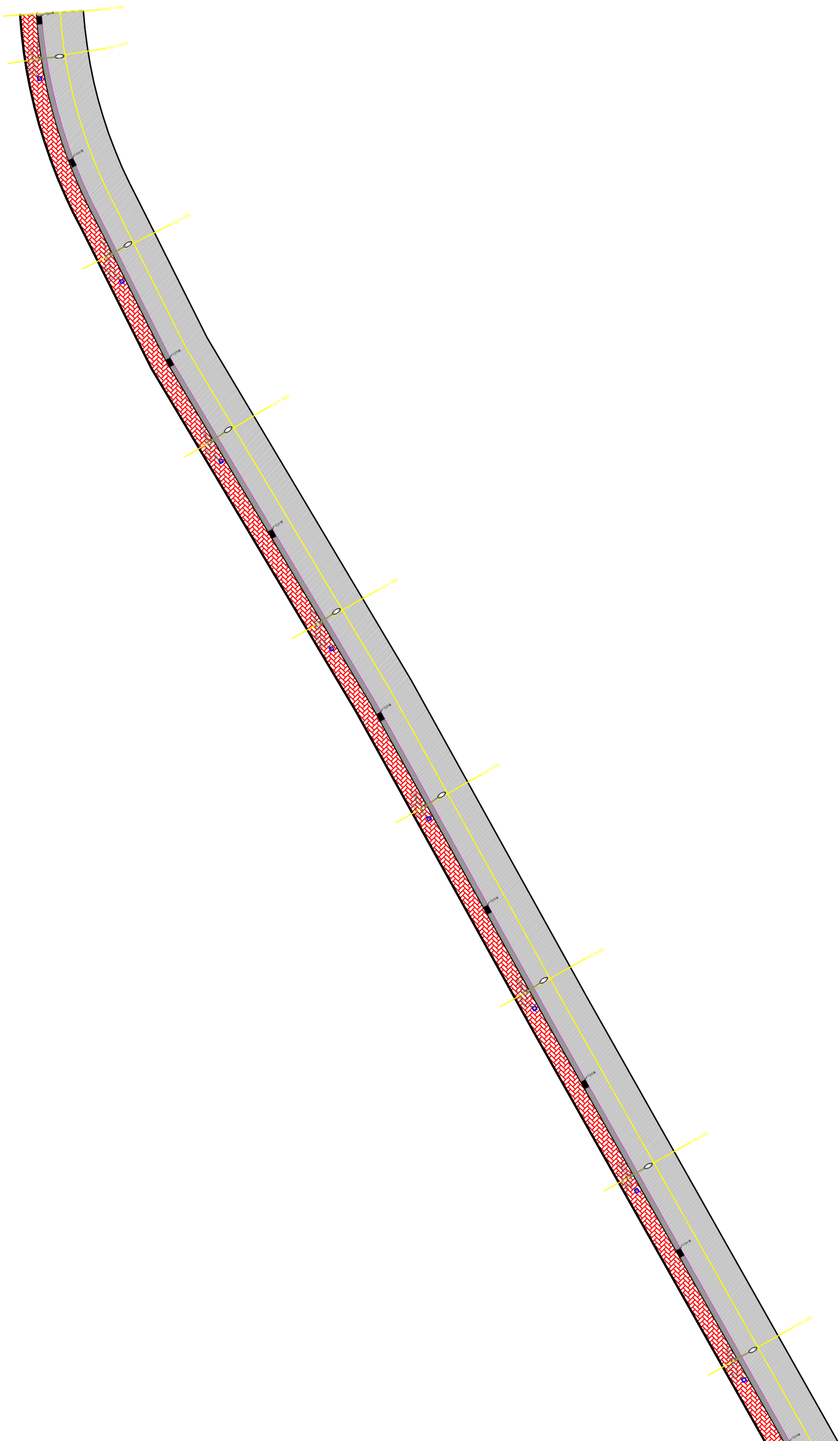
NDERTIMI I TROTUARIT TE RI NE LAGJEN "XHENJO"

Autoriteti Kontraktor: Bashkia Lezhe

Adresa: BASHKIA LEZHE

VULA

Hartoi: Ing. Alban Laçi



REPUBLIKA E SHQIPERISE
BASHKIA LEZHE

Investitor: Bashkia Lezhe

Emertimi i Projektit

NDERTIMI I TROTUARIT TE RI NE LAGJEN "XHENJO"

Autoriteti Kontraktor: Bashkia Lezhe

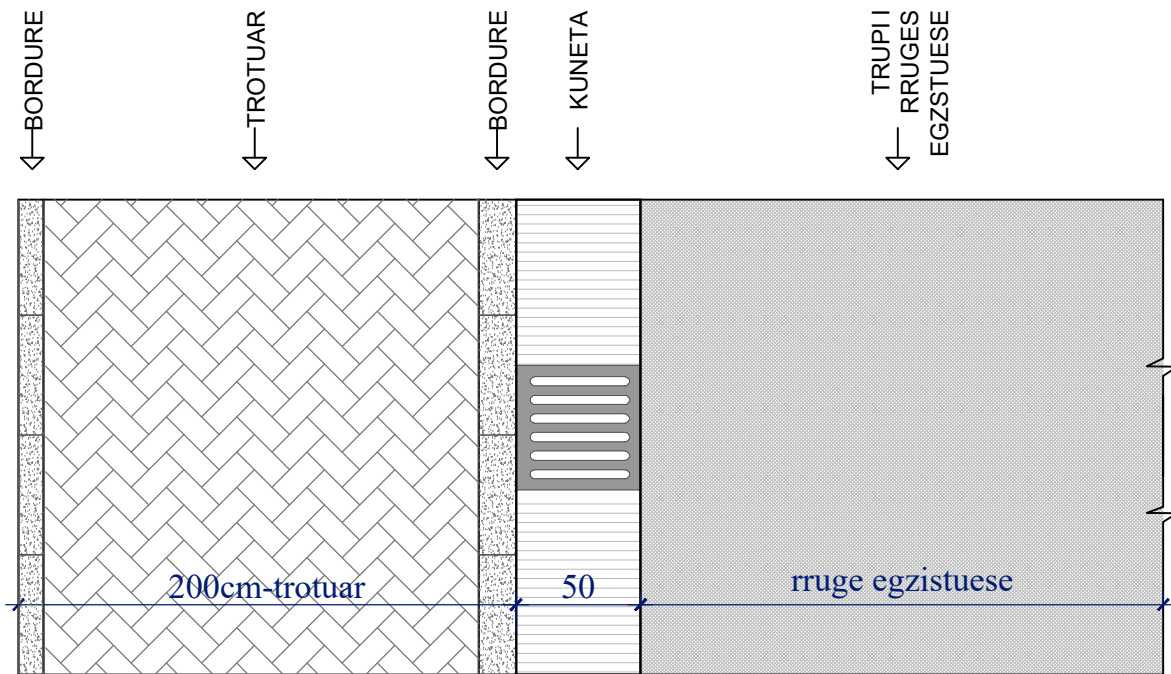
Adresa: BASHKIA LEZHE

VULA

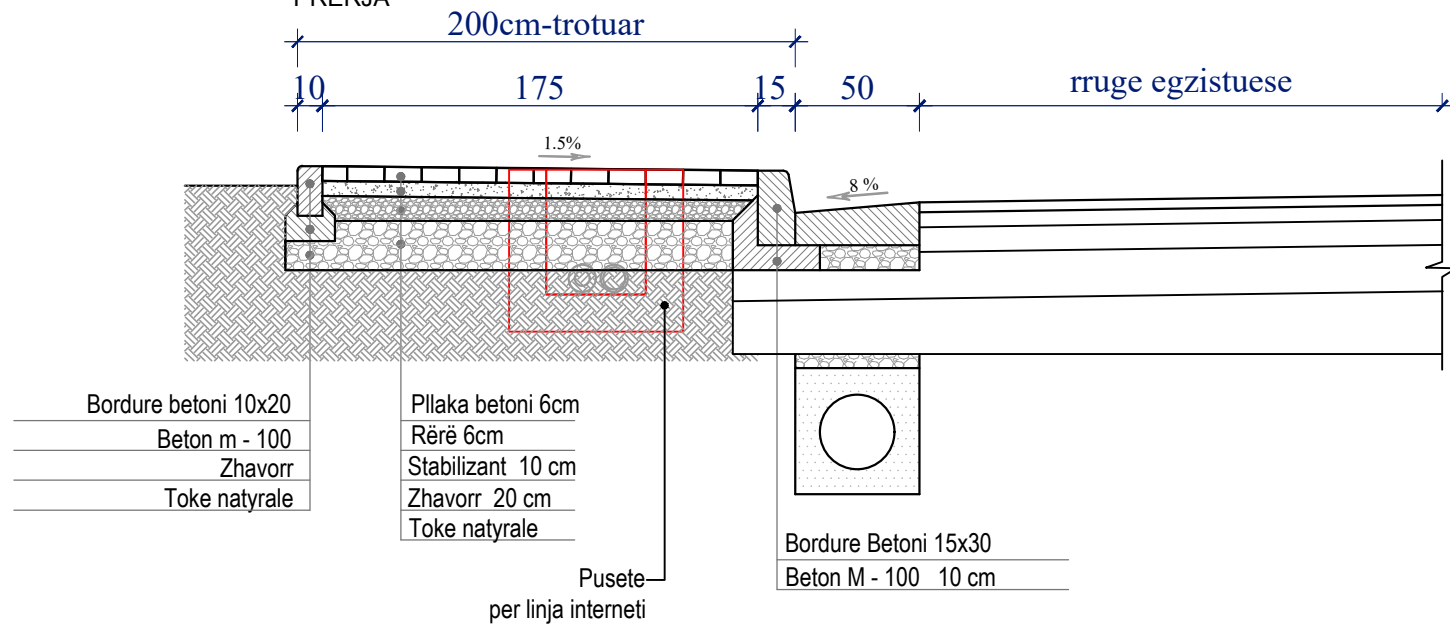
Hartoi: Ing. Alban Laçi

Detaj

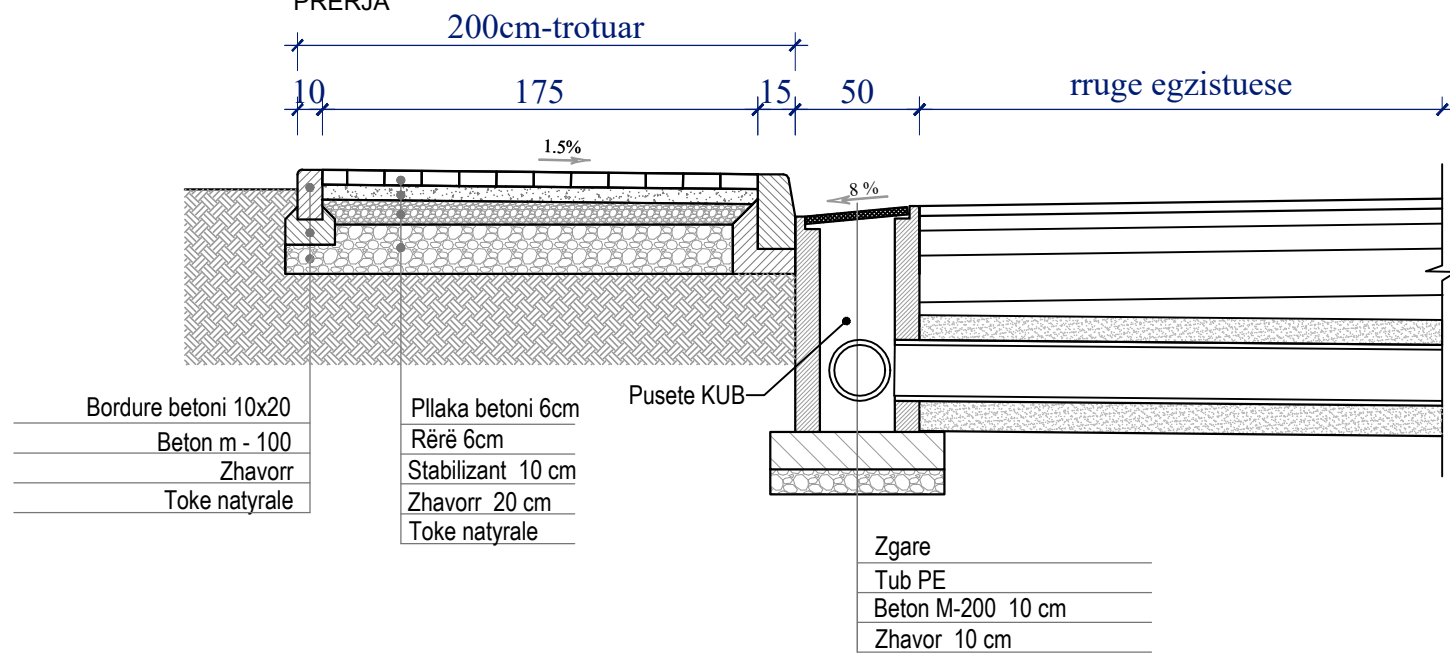
PLANIMETRIA



PRERJA



PRERJA



Detaj

