

Titulli i projektit:**REHABILITIM I SHETITORES DHE LULISHTES SE LUMIT DRIN**

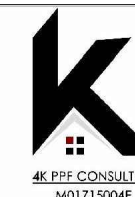
Porositës

BASHKIA LEZHE

Faza

PROJEKT ZBATIMI

Titulli i Projektit

**REHABILITIM I SHETITORES
DHE LULISHTES SE LUMIT DRIN**4K PPF CONSULTING
M01715004EPROJEKTUES:
"4K PPF "
Licensë N.6984/1

Arkitekt FATRI PETKU	liç. A-1166/2
Arkitekt NDUE GJACI	liç. A.0031/4
Ing.Elektrik MIRA GOLEMI	liç. E. 0751/2
Ing. Hidroteknik ENKELEDA DOKLE	liç. K.1075/3
Ing. Ndertimi BEXHET ÇOBANI	liç. K.0383/5

Kapitulli

PROJEKTI KONSTRUKTIV

Titulli i Vizatimit

Shkalla

Nr. i Fletës

00

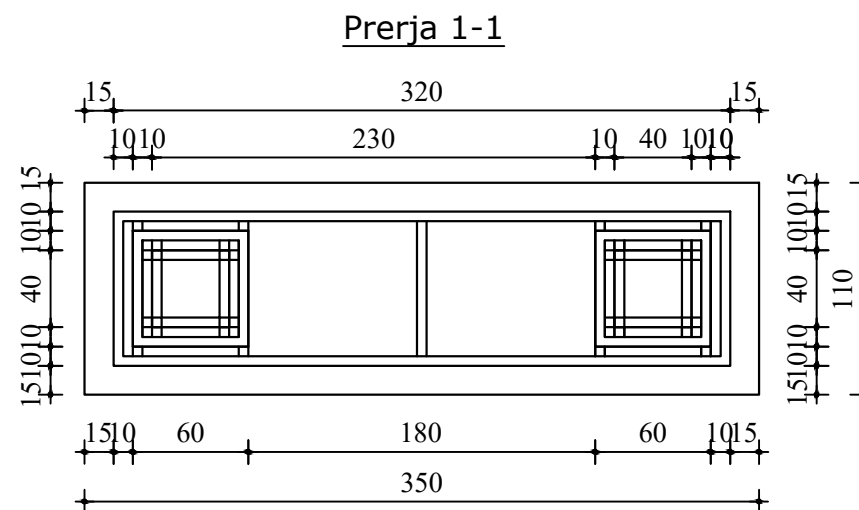
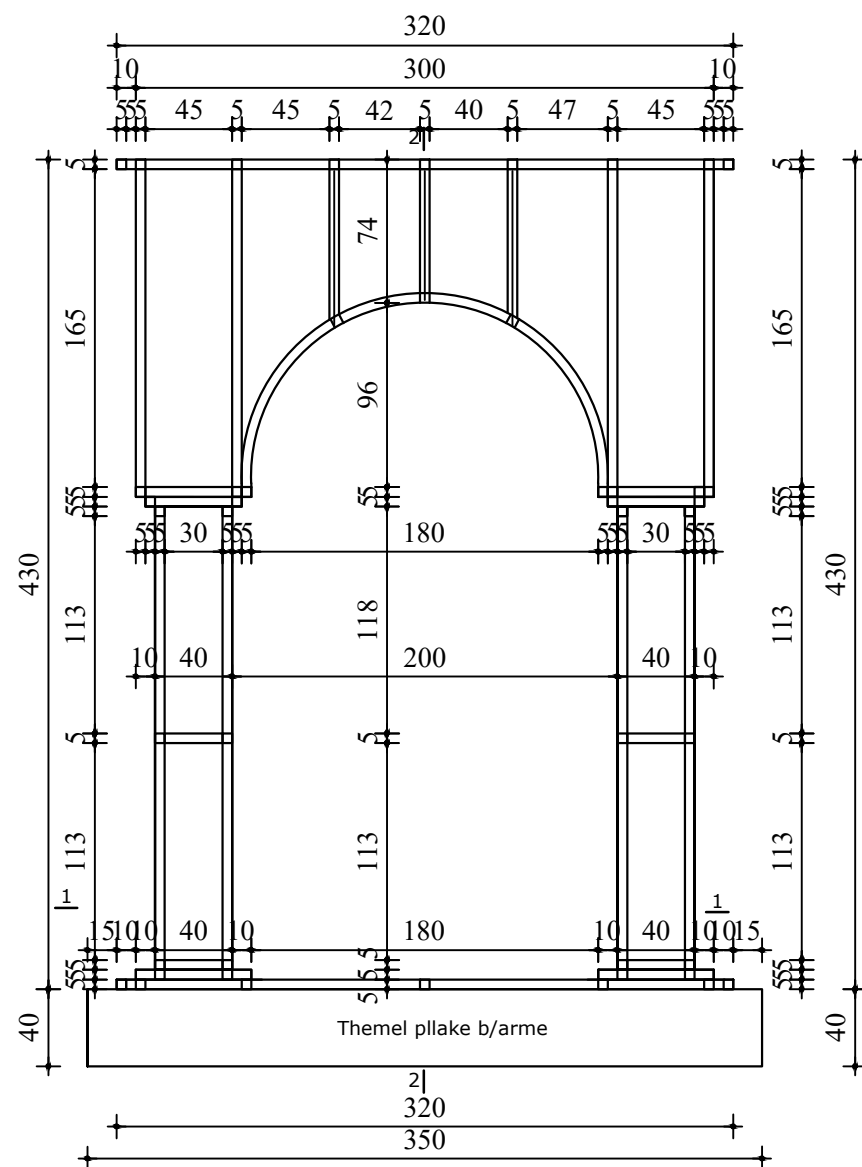
MIRATOHET:
KRYETARI
PJERIN NDREU

Porosites: BASHKIA LEZHE

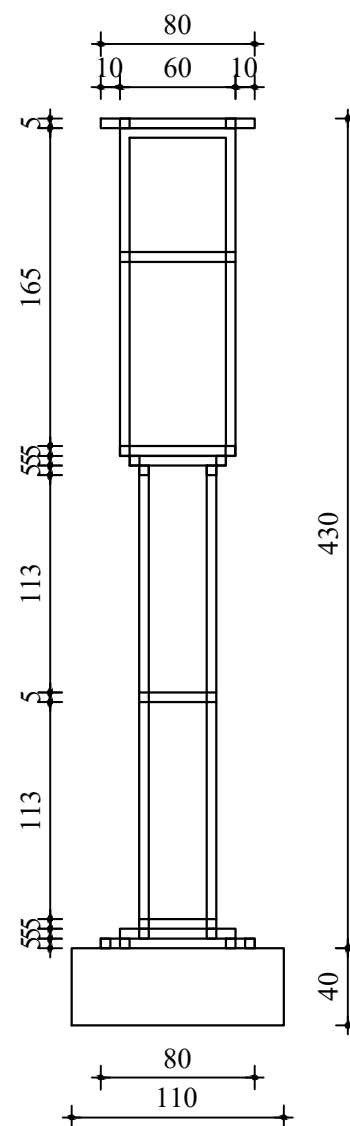
KONSTRUKSIONI I INSTALACIONIT

Shenime Teknike

PAMJE BALLORE E INSTALACIONIT



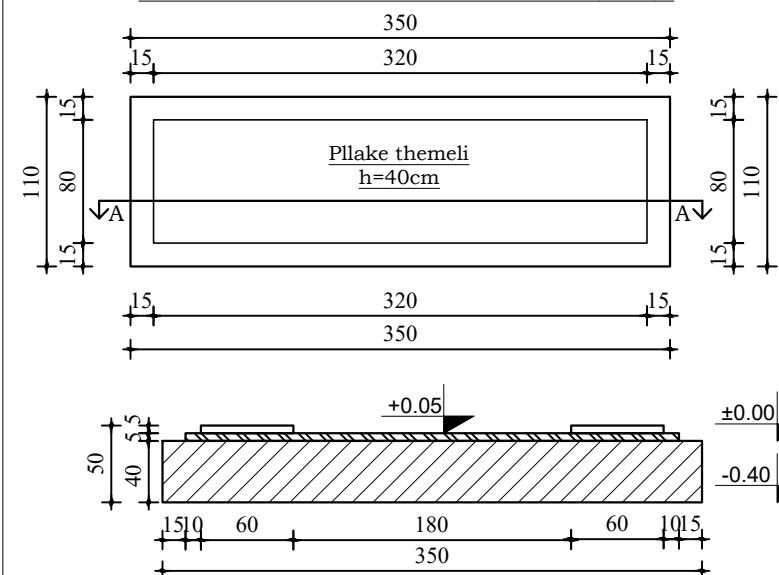
Prerja 2-2



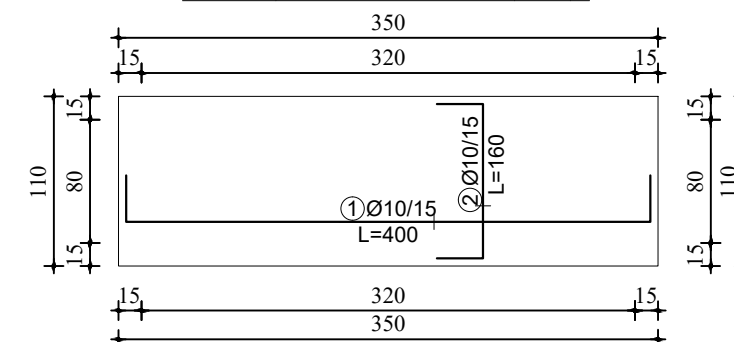
SHENIME TEKNIKE

1. STRUKTURA MBAJTESE E INSTALACIONIT ESHTË ME PROFILA METALIK TUBULAR KATROR 50X50X4 mm QE BASHKOHEN ME SALDIM h/tegeli T=5mm
2. LIDHJA E KONSTRUKSIONIT TE INSTALACIONIT ME THEMELIN PLLAKE BEHET BILONAVE EKSPANSIONIST Ø14 TE VENDOSUR CDO 40 cM

PLANI I PIKETIMIT TE PLLAKES NE KUOTEN ±0.00m



ARMIMI I PLLAKES NE KUOTEN ±0.00m



PREJA A-A

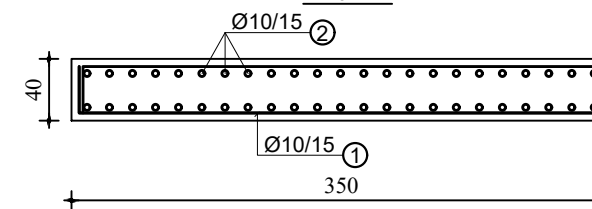


TABELA E HEKURIT

Nr.	SKICA [cm]	Ø	l [m]	n [copë]	L [m]
ARMIMI I PLLAKES NE KUOTEN ±0.00m (Shufrat e sipërme dhe të poshtme)					
1		10	4.00	16	64.00
2		10	1.60	48	76.80

TABELA PERMBLDHËSE

Ø [mm]	L [m]	Pesha njësi [kg/m]	Pesha [kg]
10	140.80	0.65	91.38
TOTALI			91.38

Porositës

BASHKIA LEZHE

Faza

PROJEKT ZBATIMI

Titulli i Projektit

REHABILITIM I SHETITORES DHE LULISHTES SE LUMIT DRIN



PROJEKTUES:
"4K PPF"
Licensë N.6984/1

4K PPF CONSULTING
M01715004E

Arkitekt PATRI PETKU liç. A-1166/2

Arkitekt NDUE GJACI liç. A.0031/4

Ing. Elektrik MIRA GOLEMI liç. E. 0751/2

Ing. Hidroteknik ENKELEDA DOKLE liç. K.1075/3

Ing. Ndertimi BEXHET ÇOBANI liç. K.0383/5

Kapitulli

PROJEKTI KONSTRUKTIV

PLANI DHE PRERJE E SHKALLARES, DETAJE TE ARMIMIT TE ELEMENTEVE KONSTRUKTIVE

Titulli i Vizatimit

Shkalla

Nr. i Fletës

00

