

REPUBLIKA E SHQIPERISE

BASHKIA LIBRAZHD

PROJEKT ZBATIMI

EMERTIMI: REHABILITIMI I SHESHEVE MIDIS PALLATEVE LAGJJA SHEJA

MIRATOHET:

KRYETARI I BASHKISE LIBRAZHD:

Z. KASTRIOT GURRA

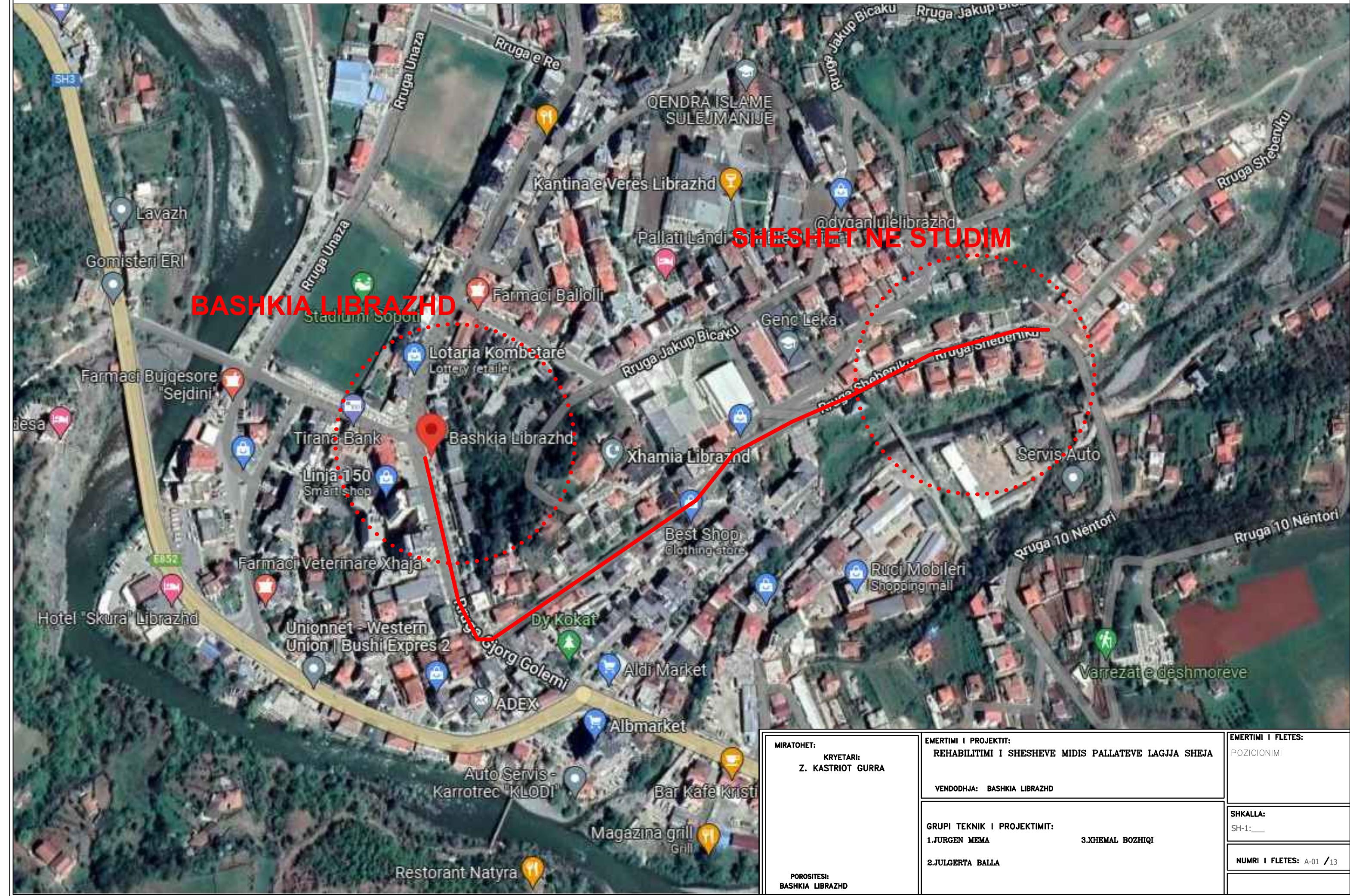
GRUPI I PROJEKTIMIT:

JURGEN MEMA

JULGERTA BALLA

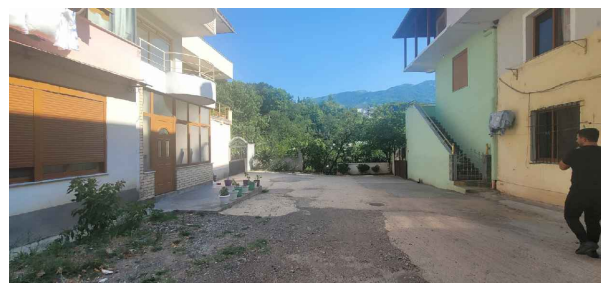
XHEMAL BOZHIQI

POZICIONIMI



<p>MIRATOHET:</p> <p>KRYETARI: Z. KASTRIOT GURRA</p>	<p>EMERTIMI I PROJEKTIT: REHABILITIMI I SHESHEVE MIDIS PALLATEVE LAGJJA SHEJA</p> <p>VENDODHJA: BASHKIA LIBRAZHD</p>	<p>EMERTIMI I FLETES: POZICIONIMI</p>
<p>POROSITESH:</p> <p>BASHKIA LIBRAZHD</p>	<p>GRUPI TEKNIK I PROJEKTIMIT:</p> <p>1.JURGEN MEMA 2.JULGERTA BALLA</p> <p>3.XHEMAL BOZHIQI</p>	<p>SHKALLA: SH-1: ___</p> <p>NUMRI I FLETES: A-01 /13</p>

FOTO TE GJENDJES EKZISTUESE



<p>MIRATOHET: KRYETARI: Z. KASTRIOT GURRA</p>	<p>EMERTIMI I PROJEKTIT: REHABILITIMI I SHESHEVE MIDIS PALLATEVE LAGJJA SHEJA</p> <p>VENDODHJA: BASHKIA LIBRAZHD</p>	<p>EMERTIMI I FLETES: FOTO TE GJENDJES EKZISTUESE</p>
<p>POROSITESI: BASHKIA LIBRAZHD</p>	<p>GRUPI TEKNIK I PROJEKTIMIT: 1.JURGEN MEMA 2.JULGERTA BALLA 3.XHEMAL BOZHIQI</p>	<p>SHKALLA: SH-1: _____</p> <p>NUMRI I FLETES: A-02 /13</p>

PLANI I RILEVIMIT



Rruge Krysores	—
Rruge Cakelli	—
Rruge Betoni	—
Mure Rrethues	—
Mure Guri	—
Mure Betoni	—
Shesh Betoni	—
Kanal i Hapur	—
Kanal Betoni	—
Shtylle Elektrike	—
Shkarkes Ujrash	—
Shkalle	—
Rrethim	—
Kunet	—
Cesem	—
Objekt	—
Lilishte	—
Tombino	—

MIRATOHET:
 KRYETARI:
Z. KASTRIOT GURRA

POROSITESI:
 BASHKIA LIBRAZHD

EMERTIMI I PROJEKTIT:
REHABILITIMI I SHESHEVE MIDIS PALLATEVE LAGJJA SHEJA

VENDODHJA: BASHKIA LIBRAZHD

GRUPI TEKNIK I PROJEKTIMIT:
 1.JURGEN MEMA
 2.JULGERTA BALLA
 3.XHEMAL BOZHIQI

EMERTIMI I FLETES:
 PLANI I RILEVIMIT

SHKALLA:
 SH-1:250

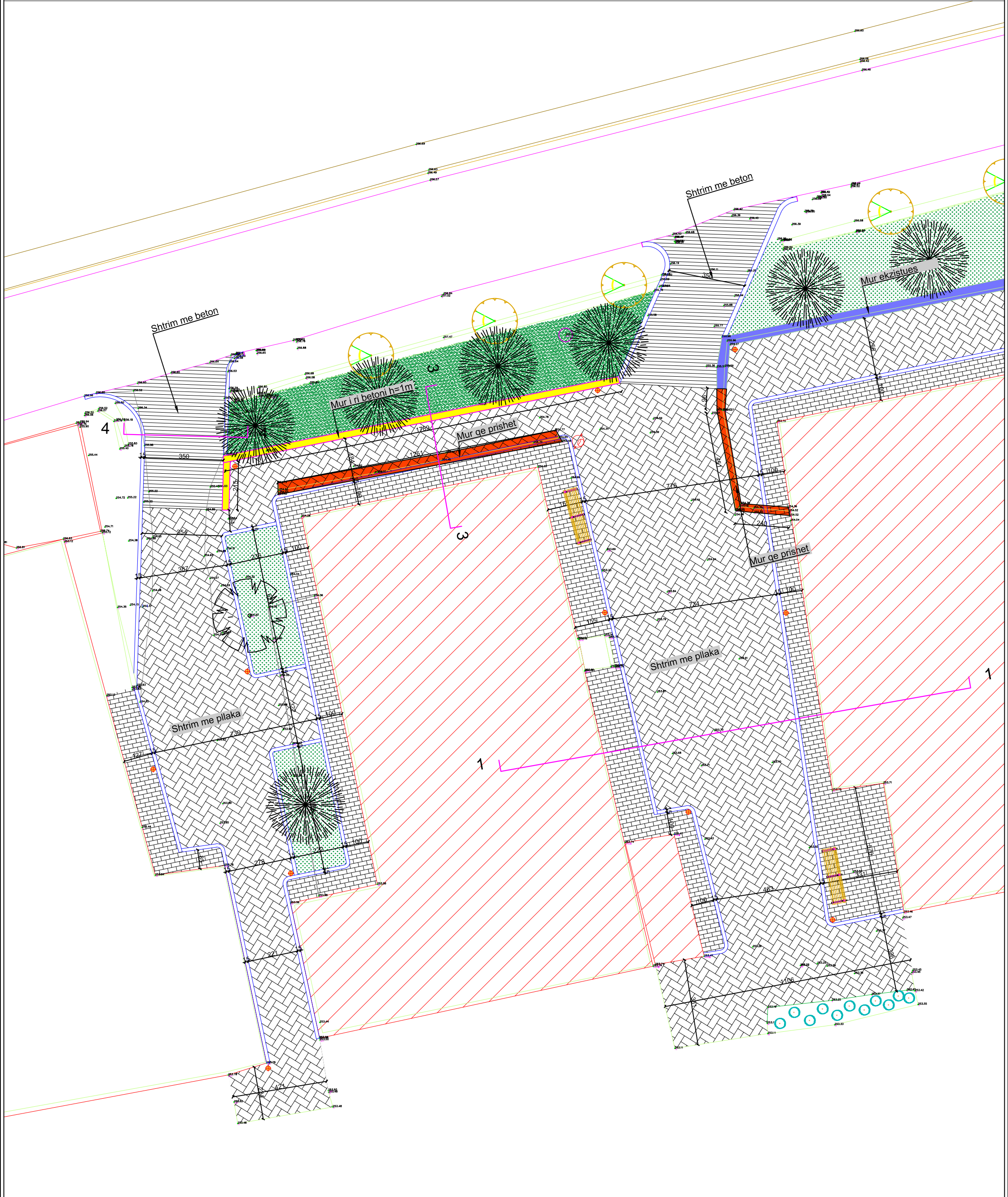
NUMRI I FLETES: A-03 /13

PLANI I VENDOSJES SE SHESHEVE



<p>MIRATOHET: KRYETARI: Z. KASTRIOT GURRA</p>	<p>EMERTIMI I PROJEKTIT: REHABILITIMI I SHESHEVE MIDIS PALLATEVE LAGJJA SHEJA</p> <p>VENDODHJA: BASHKIA LIBRAZHD</p>	<p>EMERTIMI I FLETES: PLANI I VENDOSJES SE SHESHEVE</p>
<p>POROSITESI: BASHKIA LIBRAZHD</p>	<p>GRUPI TEKNIK I PROJEKTIMIT: 1.JURGEN MEMA 2.JULGERTA BALLA</p> <p>3.XHEMAL BOZHIQI</p>	<p>SHKALLA: SH-1:250</p> <p>NUMRI I FLETES: A-04 /13</p>

PLANI I DIMENSIONUAR I SHESHEVE



	Mur i ri betoni C20/25
	Mure qe prishen
	Mure ekzistues
	Shtylle ndricimi H=5m
	Kosh mbeturinash
	Pllaka trotuari t=6cm
	Gjelberim

MIRATOHET:
 KRYETARI:
 Z. KASTRIOT GURRA

POROSITESI:
 BASHKIA LIBRAZHD

EMERTIMI I PROJEKTIT:
 REHABILITIMI I SHESHEVE MIDIS PALLATEVE LAGJJA SHEJA

VENDODHJA: BASHKIA LIBRAZHD

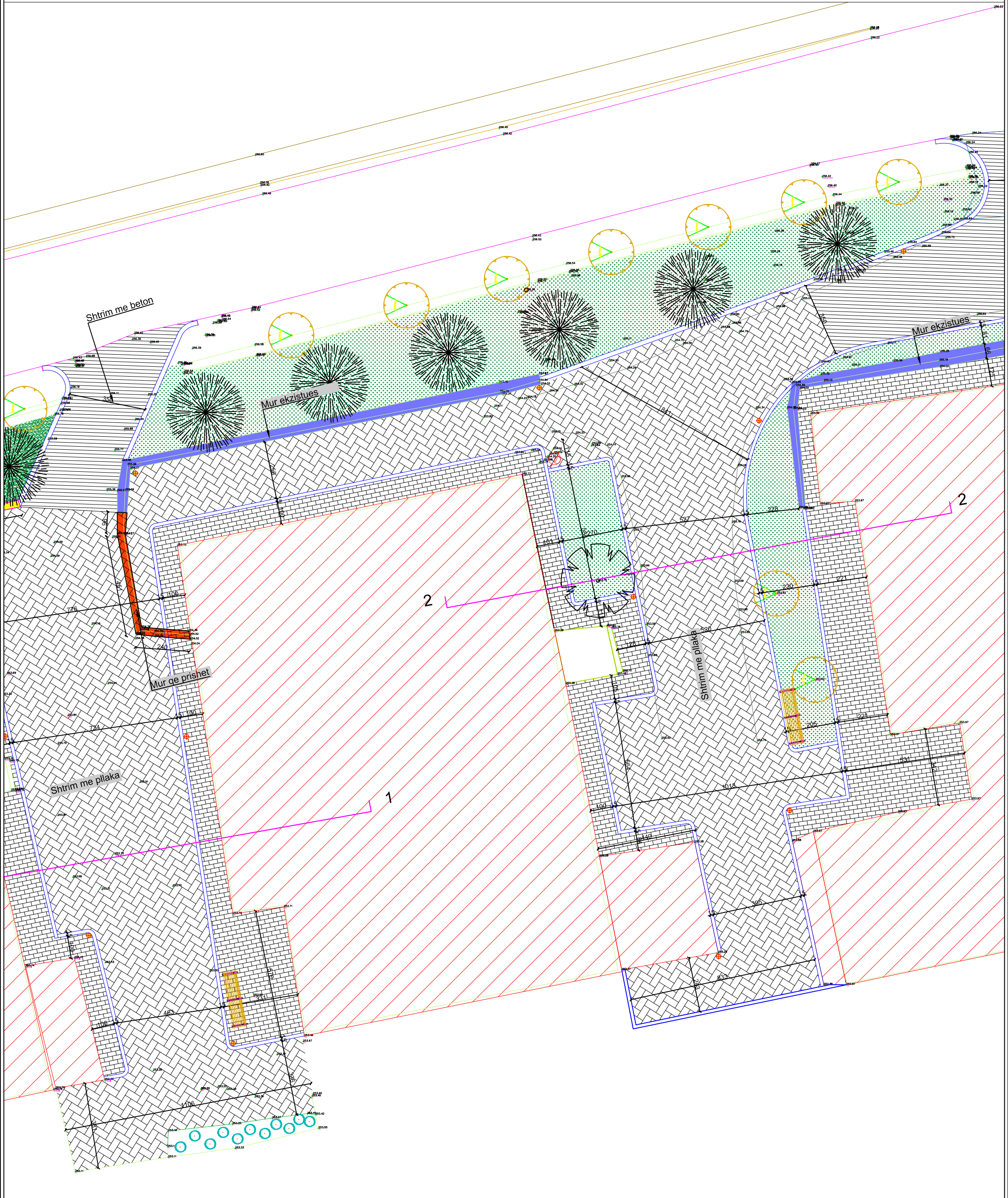
GRUPI TEKNIK I PROJEKTIMIT:
 1. BUJAR KOÇI
 2. JURGEN MEMA
 3. XHEMAL BOZHIQI

EMERTIMI I FLETES:
 PLANI I DIMENSIONUAR I SHESHEVE

SHKALLA:
 SH-1:150

NUMRI I FLETES: A-05 /13

PLANI I DIMENSIONUAR I SHESHEVE



	Mur i ri betoni C20/25
	Mure qe prishen
	Mure ekzistues
	Shtylle ndricimi H=5m
	Kosh mbeturinash
	Pllaka trotuari t=6cm
	Gjelberim

MIRATOHET:
KRYETARI:
Z. KASTRIOT GURRA

POROSITESI:
BASHKIA LIBRAZHD

EMERTIMI I PROJEKTIT:
REHABILITIMI I SHESHEVE MIDIS PALLATEVE LAGJJA SHEJA

VENDODHJA: BASHKIA LIBRAZHD

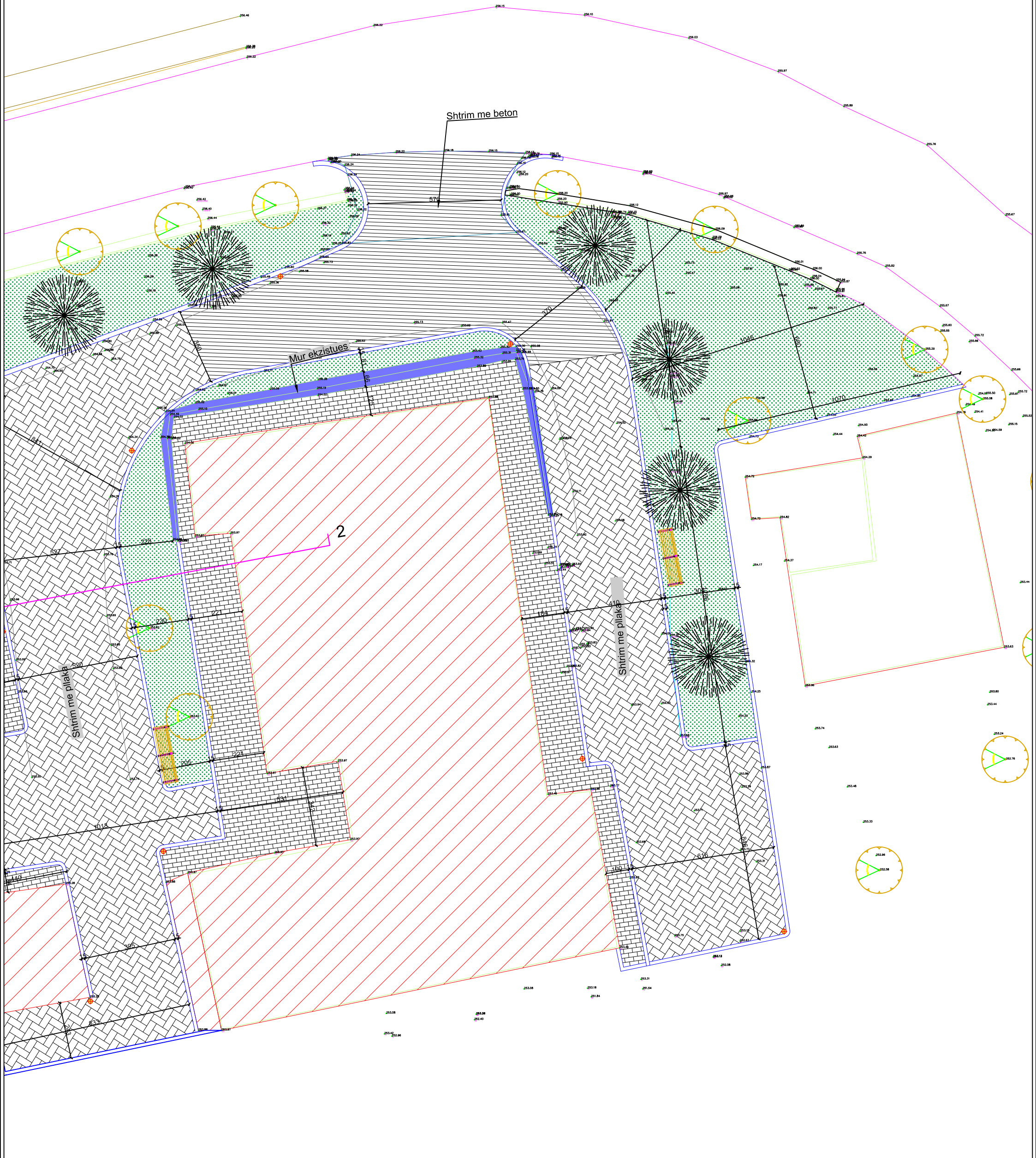
GRUPI TEKNIK I PROJEKTIMIT:
1. BUJAR KOÇI
2. JURGEN MEMA
3. XHEMAL BOZHIQI

EMERTIMI I FLETES:
 PLANI I DIMENSIONUAR I SHESHEVE

SHKALLA:
 SH-1:150

NUMRI I FLETES: A-06 /13

PLANI I DIMENSIONUAR I SHESHEVE



- Mur i ri betoni C20/25
- Mure qe prishen
- Mure ekzistues
- +

 Shtylle ndricimi H=5m
- o

 Kosh mbeturinash
- Pllaka trotuari t=6cm
- Gjelberim

MIRATOHET:
KRYETARI:
Z. KASTRIOT GURRA

POROSITESI:
BASHKIA LIBRAZHD

EMERTIMI I PROJEKTIT:
REHABILITIMI I SHESHEVE MIDIS PALLATEVE LAGJJA SHEJA

VENDODHJA: BASHKIA LIBRAZHD

GRUPI TEKNIK I PROJEKTIMIT:
1. BUJAR KOÇI
2. JURGEN MEMA
3. XHEMAL BOZHIQI

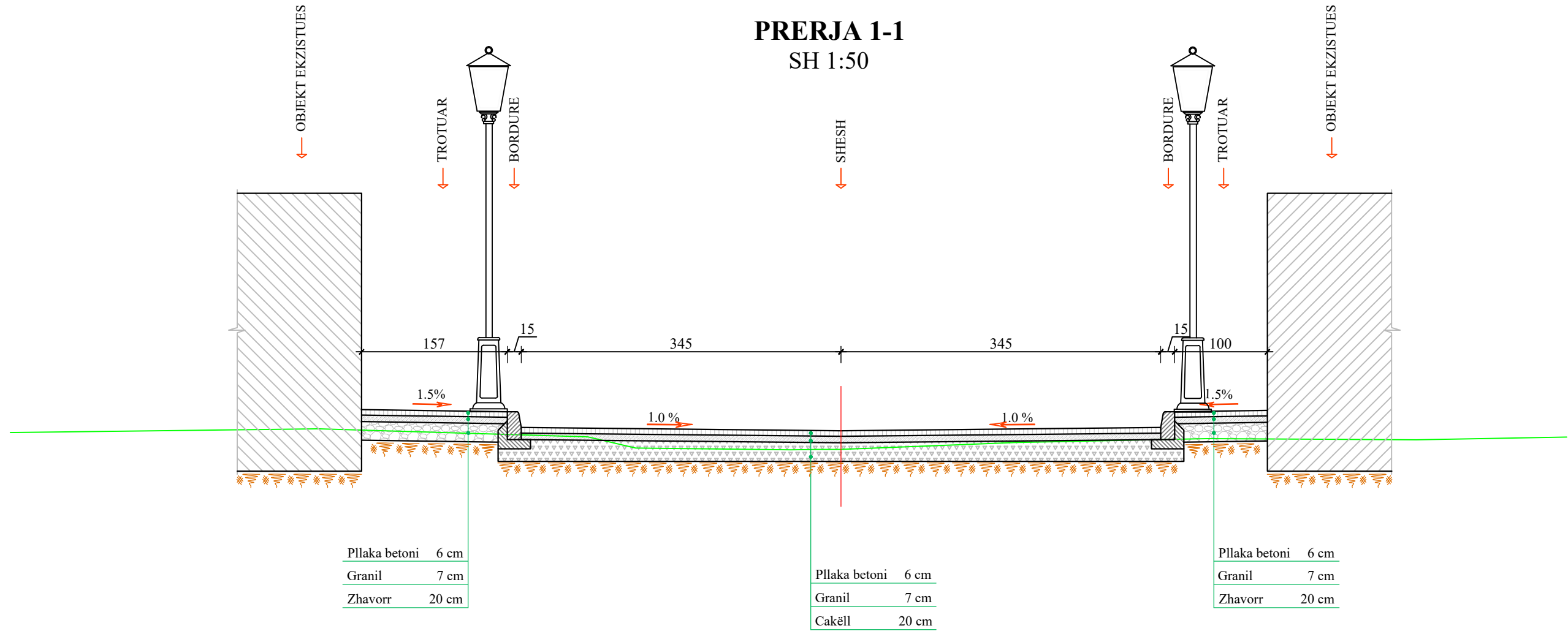
EMERTIMI I FLETES:
 PLANI I DIMENSIONUAR I SHESHEVE

SHKALLA:
 SH-1:150

NUMRI I FLETES: A-07 / 13

PRERJE TERTHORE TIP

PRERJA 1-1 SH 1:50



SHENIM:

- Pjerresia terthore e trotuarit dhe sheshit, te merret sipas profilave terthore perkates.
- Te behen rakordimet e nevojshme me rruget, sheshet apo hyrje daljet e banesave sipas instruksioneve te Supervisorit.

MIRATOHET:
KRYETARI:
Z. KASTRIOT GURRA

POROSITESI:
BASHKIA LIBRAZHD

EMERTIMI I PROJEKTIT:
REHABILITIMI I SHESHEVE MIDIS PALLATEVE LAGJJA SHEJA

VENDODHJA: BASHKIA LIBRAZHD

GRUPI TEKNIK I PROJEKTIMIT:
1.JURGEN MEMA
2.JULGERTA BALLA
3.XHEMAL BOZHIQI

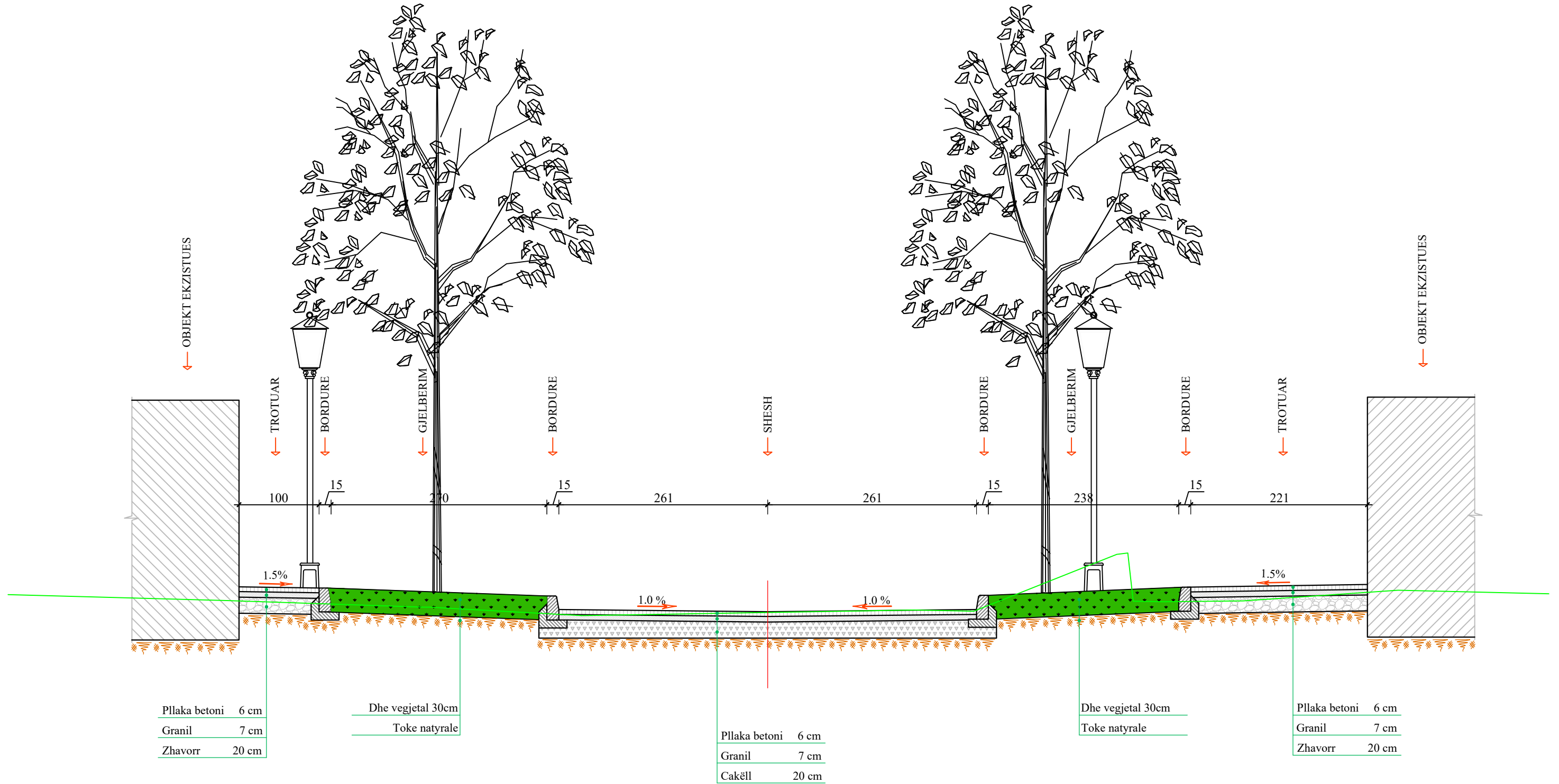
EMERTIMI I FLETES:
PRERJET TERTHORE TIP

SHKALLA:
SH-1:50

NUMRI I FLETES: A-08 /07

PRERJE TERTHORE TIP

PRERJA 2-2 SH 1:50



SHENIM:

- Pjerresia terthore e trotuarit dhe sheshit, te merret sipas profilave terthore perkates.
- Te behen rakordimet e nevojshme me rruget, sheshet apo hyrje daljet e banesave sipas instruksioneve te Supervisorit.

MIRATOHET:
KRYETARI:
Z. KASTRIOT GURRA

POROSITESI:
BASHKIA LIBRAZHD

EMERTIMI I PROJEKTIT:
REHABILITIMI I SHESHEVE MIDIS PALLATEVE LAGJJA SHEJA

VENDODHJA: BASHKIA LIBRAZHD

GRUPI TEKNIK I PROJEKTIMIT:
1.JURGEN MEMA
2.JULGERTA BALLA
3.XHEMAL BOZHIQI

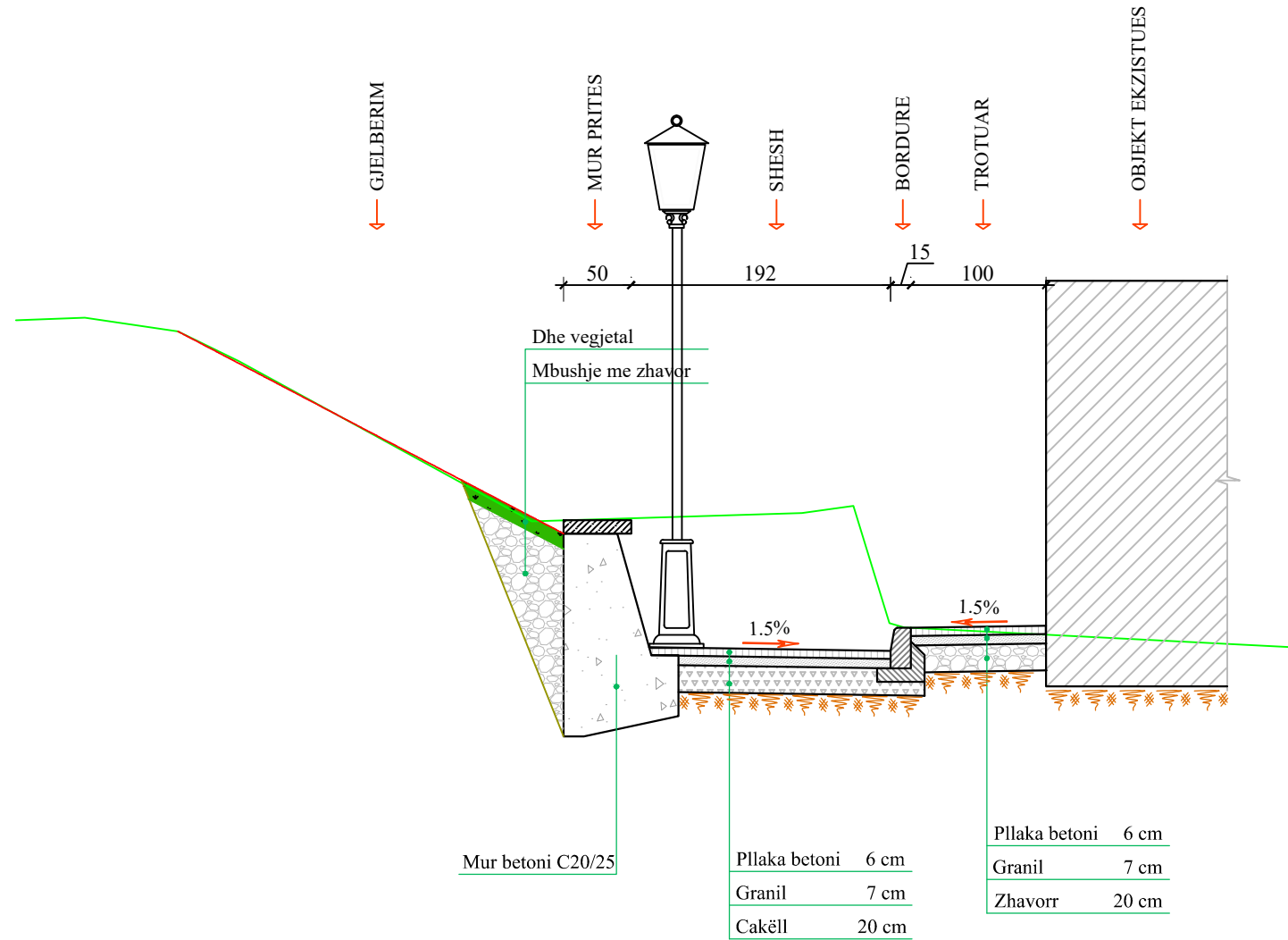
EMERTIMI I FLETES:
PRERJET TERTHORE TIP

SHKALLA:
SH-1:50

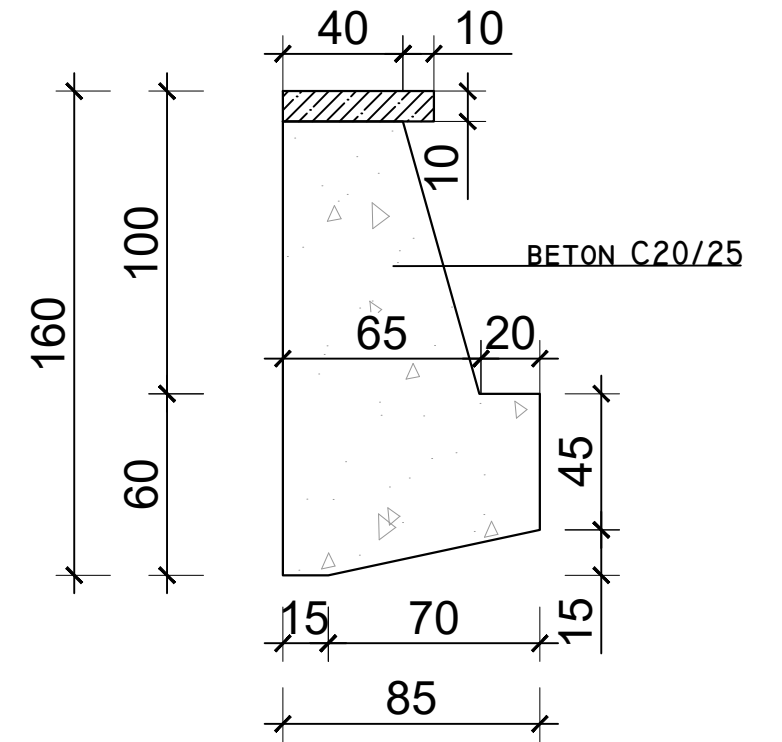
NUMRI I FLETES: A-09 /07

PRERJE TERTHORE TIP

PRERJA 3-3 SH 1:50



Mur Prites h=1.0m Sh 1:25



SHENIM:

- Pjerresia terthore e trotuarit dhe sheshit, te merret sipas profilave terthore perkates.
- Te behen rakordimet e nevojshme me rruget, sheshet apo hyrje daljet e banesave sipas instruksioneve te Supervizorit.

MIRATOHET:
KRYETARI:
Z. KASTRIOT GURRA

POROSITESI:
BASHKIA LIBRAZHD

EMERTIMI I PROJEKTIT:
REHABILITIMI I SHESHEVE MIDIS PALLATEVE LAGJJA SHEJA

VENDODHJA: BASHKIA LIBRAZHD

GRUPI TEKNIK I PROJEKTIMIT:
1.JURGEN MEMA
2.JULGERTA BALLA
3.XHEMAL BOZHIQI

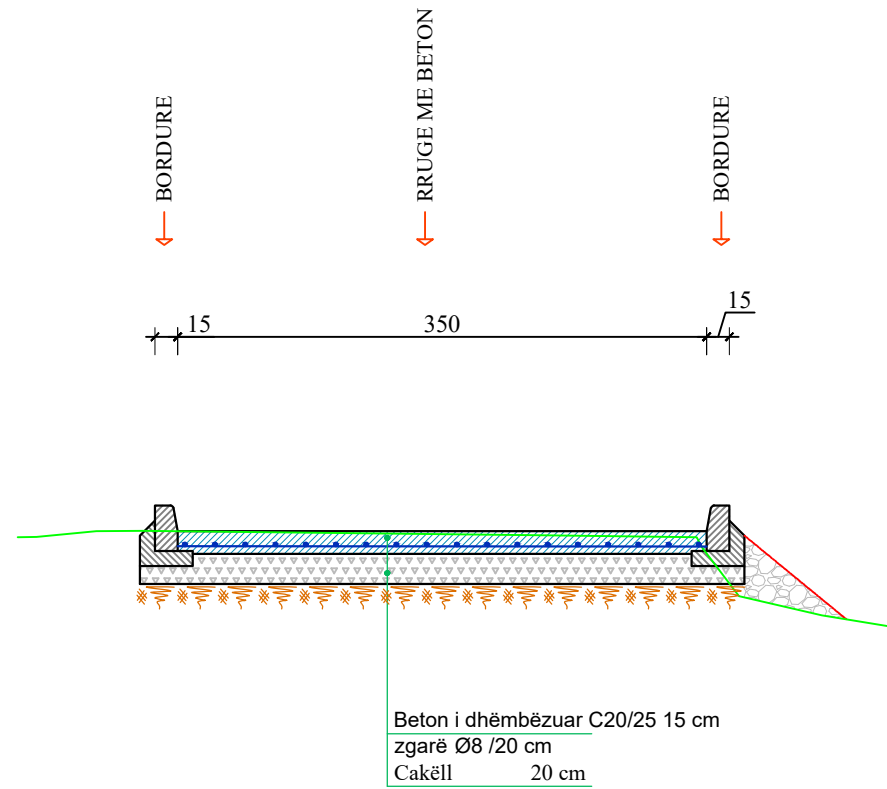
EMERTIMI I FLETES:
PRERJET TERTHORE TIP

SHKALLA:
SH-1:50

NUMRI I FLETES: A-10 /07

PRERJE TERTHORE TIP

PRERJA 3-3 SH 1:50



MIRATOHET:
KRYETARI:
Z. KASTRIOT GURRA

POROSITESH:
BASHKIA LIBRAZHD

EMERTIMI I PROJEKTTIT:
REHABILITIMI I SHESHEVE MIDIS PALLATEVE LAGJJA SHEJA

VENDODHJA: BASHKIA LIBRAZHD

GRUPI TEKNIK I PROJEKTIMIT:
1.JURGEN MEMA
2.JULGERTA BALLA
3.XHEMAL BOZHIQI

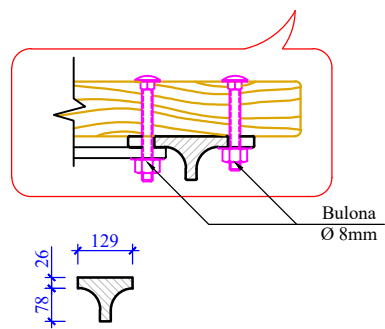
EMERTIMI I FLETES:
PRERJET TERTHORE TIP

SHKALLA:
SH-1:50

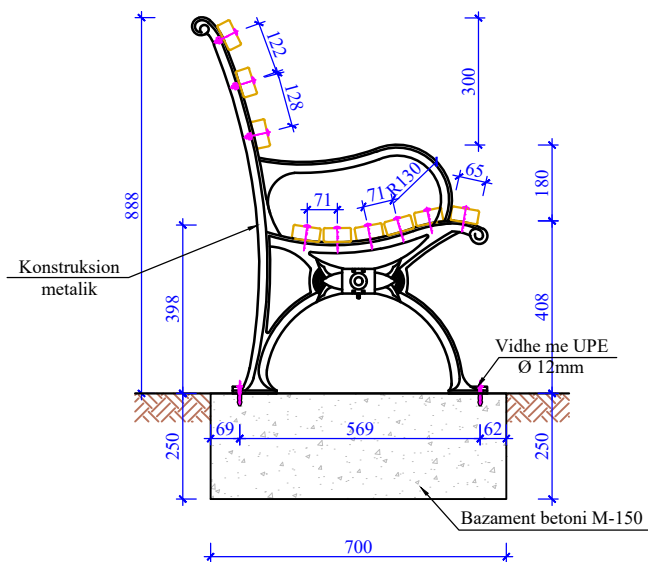
NUMRI I FLETES: A-11 /07

DETAJE SISTEMIMI

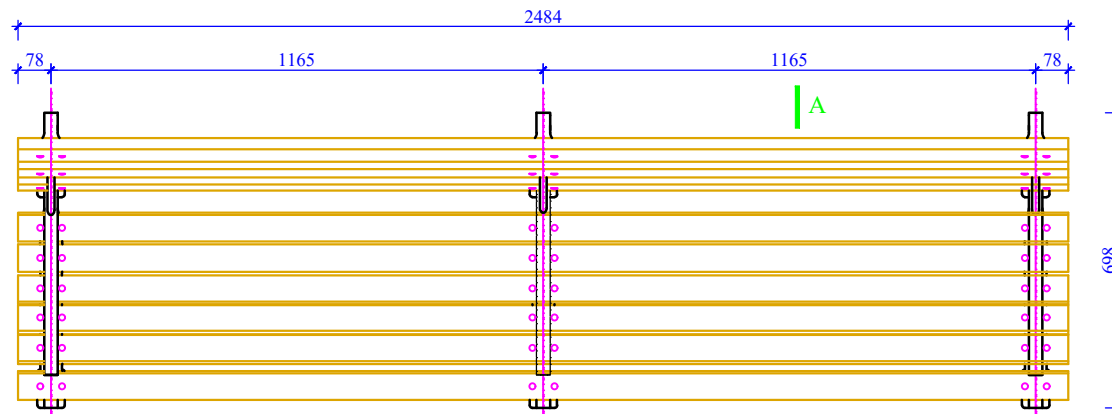
DETAJE TE KAPJES SE DERRASAVE



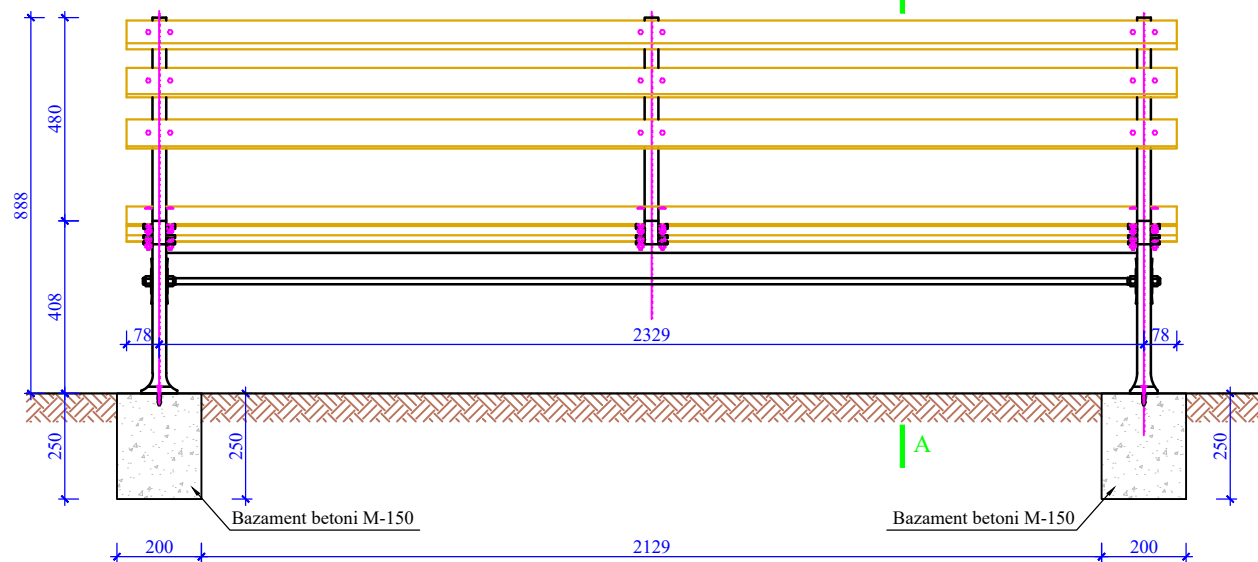
PRERJA A-A



PLANIMETRIA E STOLIT

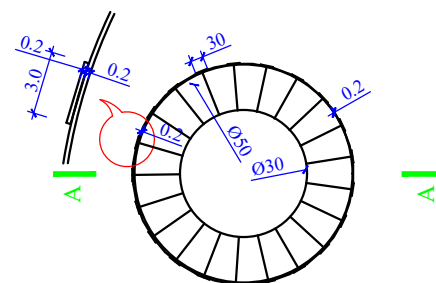


PAMJA BALLORE



MËNYRA E NDËRTIMIT TË KOSHAVE PËR HEDHJEN E MBETURINAVE

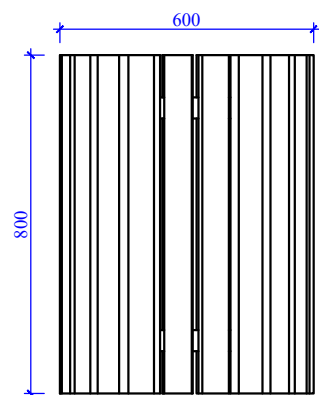
PLANI I KOSHIT



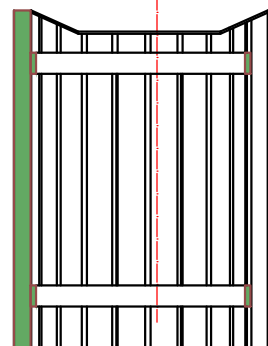
SHENIM :

Koshi do te pergatitet me elemente metalike me spesor 2mm, te fiksuar ne dy unaza metalike te vendosura ne anen e brendshme te koshit , te spostuara 15cm nga skajet.
Fiksimi i elementeve do te realizohet me saldim.
Pjesa e anesore do funksionoj si kapak me menteshe.
Brenda koshit do vendost nje kosh tjetër me llamarine te zinkuar dhe me vrima Ø5mm te vendosura çdo 3cm.

PAMJE VERTIKALE



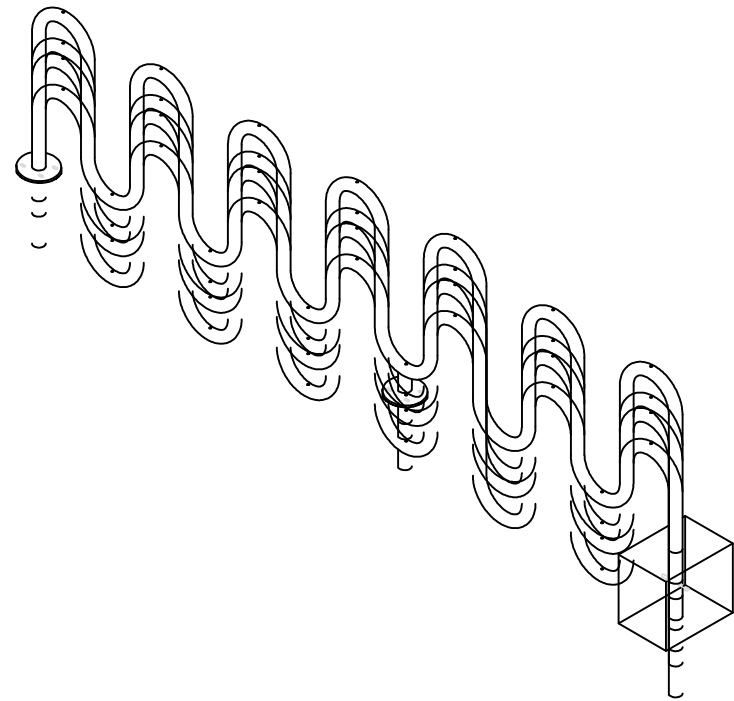
PRERJA A-A



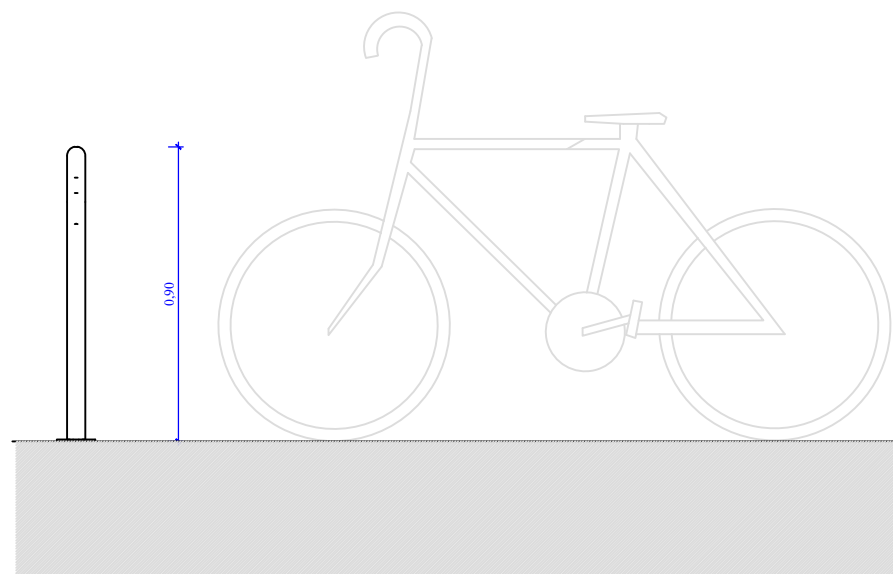
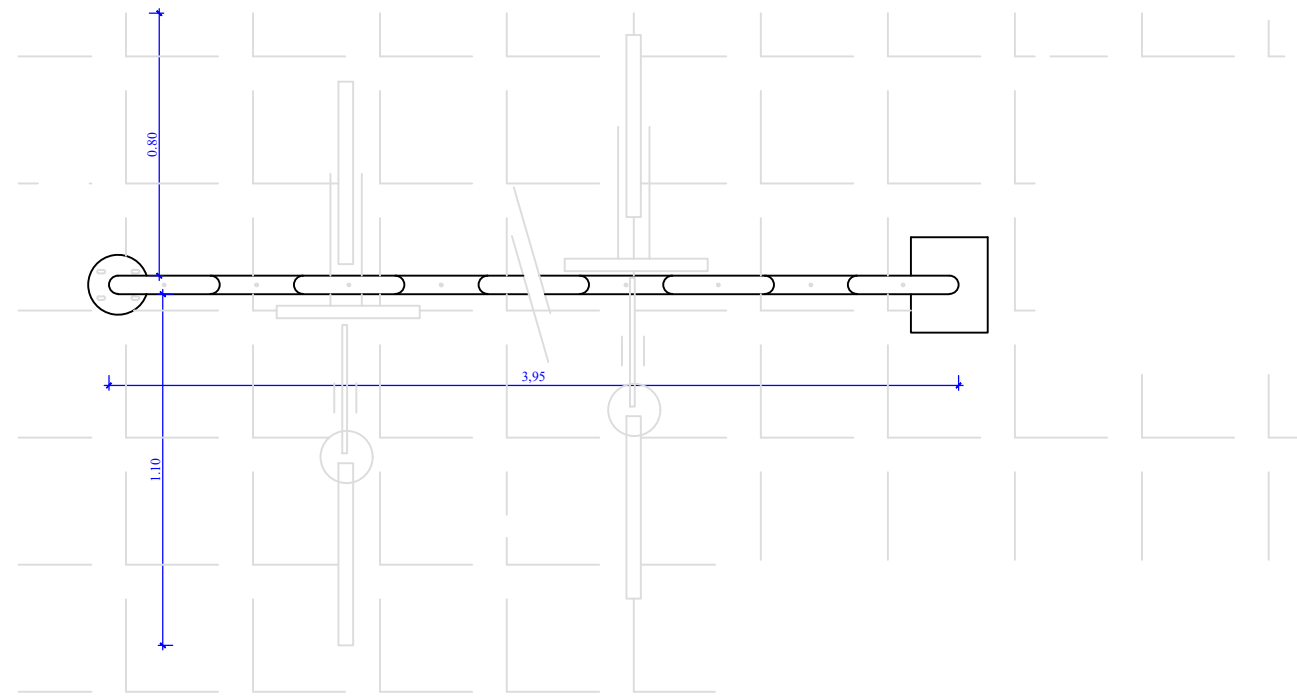
<p>MIRATOHET:</p> <p>KRYETARI:</p> <p>Z. KASTRIOT GURRA</p>	<p>EMERTIMI I PROJEKTIT:</p> <p>REHABILITIMI I SHESHEVE MIDIS PALLATEVE LAGJJA SHEJA</p>	<p>EMERTIMI I FLETES:</p> <p>DETAJE SISTEMIMI</p>
	<p>VENDODHJA: BASHKIA LIBRAZHD</p>	<p>SHKALLA:</p> <p>SH-1:250</p>
<p>POROSITESH:</p> <p>BASHKIA LIBRAZHD</p>	<p>GRUPI TEKNIK I PROJEKTIMIT:</p> <p>1.JURGEN MEMA</p> <p>2.JULGERTA BALLA</p> <p>3.XHEMAL BOZHICI</p>	

DETAJE SISTEMIMI

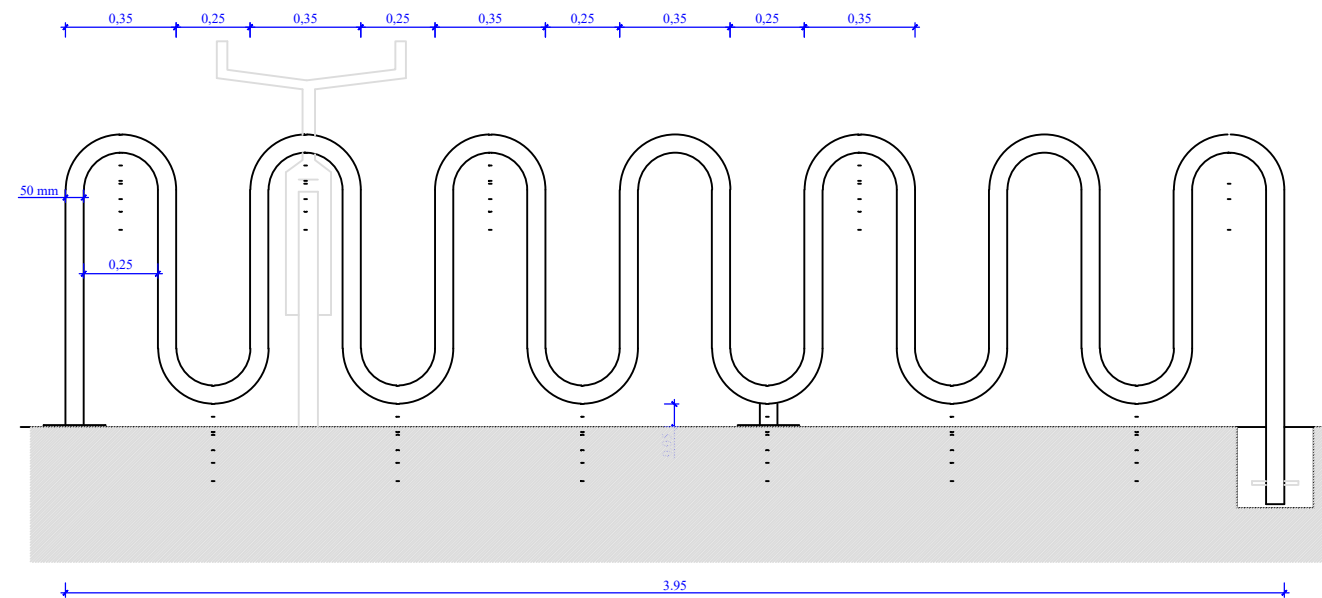
IZOMETRI



PLANI



PAMJE ANESORE



PAMJE BALLORE

MIRATOHET: KRYETARI: Z. KASTRIOT GURRA	EMERTIMI I PROJEKTI: REHABILITIMI I SHESHEVE MIDIS PALLATEVE LAGJJA SHEJA	EMERTIMI I FLETES: DETAJE SISTEMIMI
	VENDODHJA: BASHKIA LIBRAZHD	SHKALLA: SH-1:250
POROSITESI: BASHKIA LIBRAZHD	GRUPI TEKNIK I PROJEKTIMIT: 1.JURGEN MEMA 2.JULGERTA BALLA 3.XHEMAL BOZHIQI	NUMRI I FLETES: A-13 /13