



SELAS sh.p.k
Projekt - Menaxhim - Konsulta

PROJEKT ZBATIMI

REHABILITIMI I RRJETIT UJITES DHE STACIONIT TE POMPIMIT TE BELINES , PATOS , FIER

POROSITI
BASHKIA PATOS

TIRANE 2022

PERMBAJTJA E PROJEKTIT
"REHABILITIMI I RRJETIT UJITES DHE STACIONIT TE POMPIMIT BELINE .
BASHKIA PATOS"

NR. FL.

EMERTIMI I VIZATIMIT

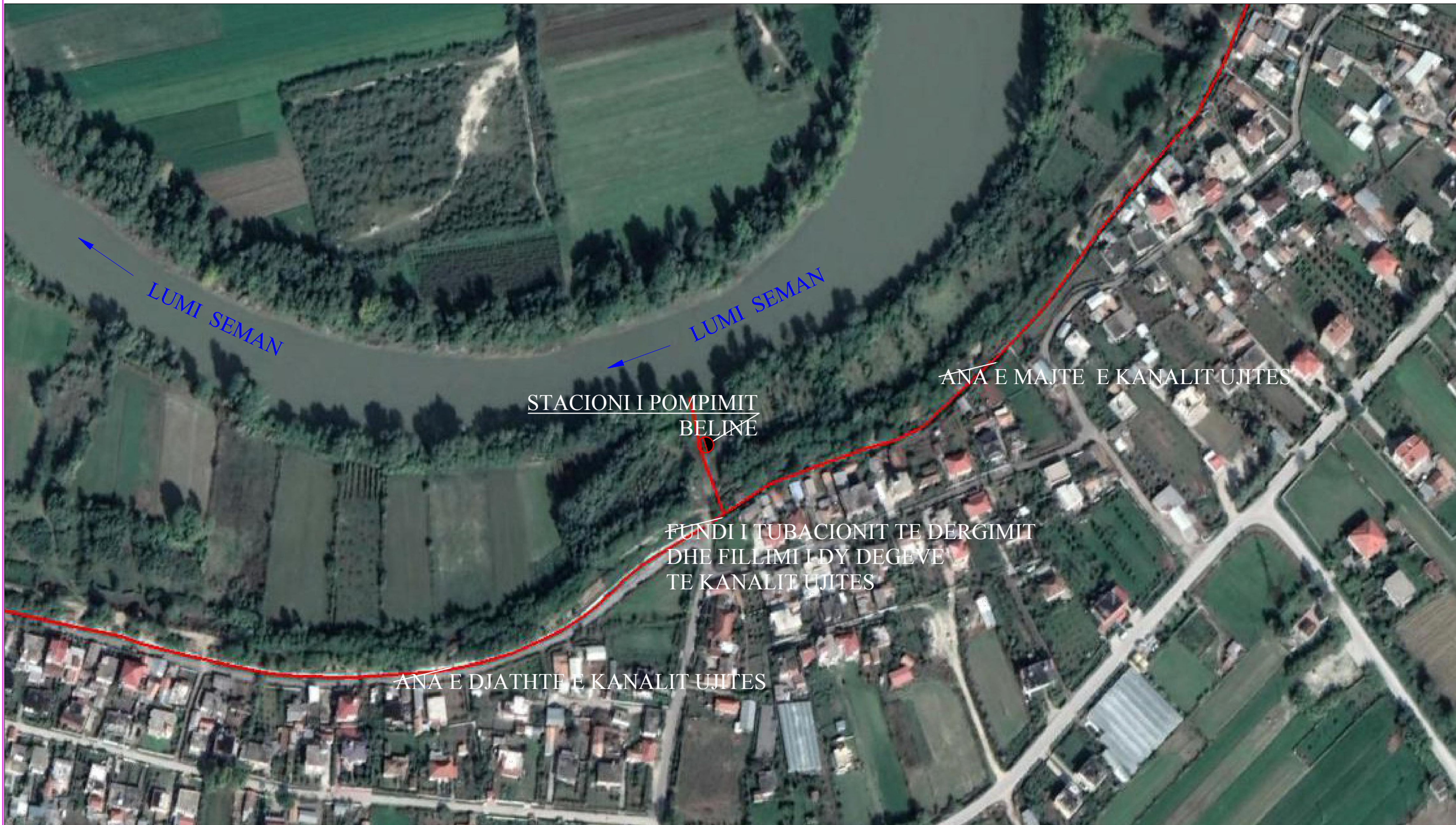
PJESA E PARE (STACIONI I POMPIMIT BELINE).

1	SHENIME DHE UDHEZIME TEKNIKE
2	ORTOGRAFIA E PERGJITHSHME E ZONES .
3	PLANIMETRITE E ZONES KU DO TE VENDOSEN STACIONET E POMPIMIT SH 1:500
4	PROFILI GJATESOR SKEMATIK I STACIONIT TE POMPIMIT , E DETAJET E BLOQEVË TE ANKORIMIT BELINE.
5	PAMJE TE NDERTESES NGA VERIU E JUGU.
6	PAMJE TE NDERTESES NGA LINDJA E PERENDIMI.
7	PLANIMETRIA E KATIT PERDHE
8	PLANIMETRIA E KATIT TE PARE
9	PLANI I STRUKTURAVE DHE DETAJE TE ARMIMIT TE PLATESE MBAJTESE BELINE.
10	PRERJA GJATESORE 1-1 E NDERTESES DETAJI I SHITESAVE E VENDOSJA E PROF NR28.
11	PRERJA GJATESORE 2-2 E STACIONIT TE POMPIMIT, BELIN
12	ARMIMI I PILOTAVE TE NDERTESES DHE I KOLLONAVE .
13	PLANIMETRIA E VASKA E THITHJES.
14	PLANIMETRIA E PUSETA E DALJES
15	RRETHIMI I STACIONIT TE POMPIMIT

PJESA E DYTE , (VAZHDIMI I KANALIT UJITES DEGA E DJATHTE).

16	ORTOGRAFIA E PERGJITHSHME E ZONES .
17	PLANIMETRIA E VAZHDIMIT TE KANALIT UJITES PJESA E PARE
18	PLANIMETRIA E VAZHDIMIT TE KANALIT UJITES PJESA E DYTE
19	PROFILI GJATESOR I KANALIT UJITES PIK.53-64.
20	PROFILI GJATESOR I KANALIT UJITES PIK.64-73.
21	PROFILAT TERTHORE TE KANALIT UJITES PIK 53-65.
22	PROFILAT TERTHORE TE KANALIT UJITES PIK 66-73.
23	SEKSIONI TERTHOR TIP I KANALIT UJITES
24	URE KEMBESORESH HD=4.0M.
25	PRIZE Ø 40 ME L=3.0-5.0M.ME BARAZH 60X80CM.
26	PRIZE 40 X50 CM ME BARAZH 60X80CM.
27	PRIZE TIP SHKARKUESI Ø 60 ME L=6.0M.ME BARAZH 60X100CM.
28	BARAZH ME PORTE METALIKE.
29	TOMBINO TIP PER KANALE UJITES .(HOLLESI).
30	PORTA METALIKE 60X80 (HOLLESI).
31	PORTA METALIKE 60X80 (KANATA).
32	PORTA METALIKE 60X80 (KANALATURA).
33	PORTA METALIKE 60X80 (MEKANIZMI NGRITES).
34	PORTA METALIKE TIP 150X180.
35	PORTA METALIKE TIP KANALATURA 150X180.
36	PORTA METALIKE KANATATIP 150X180.

ORTOGRAFIA E ZONES BELINE ,PATOS. FIER



SELAS sh.p.k

Nr. i Licensës 2588

Projekt-Menaxhim-Konsulta

Nr.	Shenime	Date

POROSITES

BASHKIA PATOS, FIER.

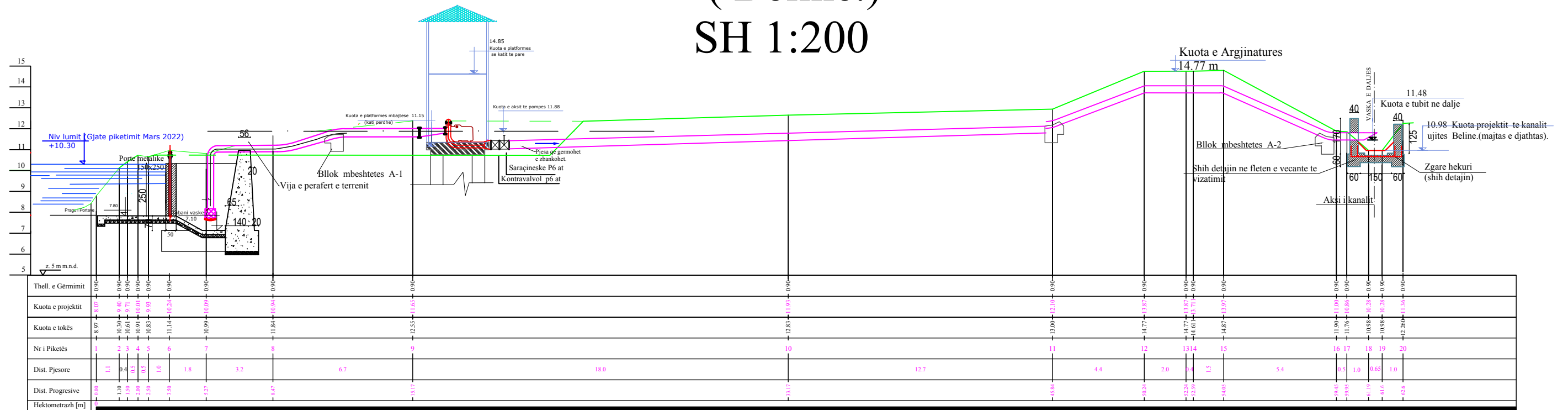
Drejtor	Ing. Vladimir Agalliu
Projektues	Ing. Vladimir Agalliu
Projektues	Ing. Lueta Bano
Perpunues	Ing. Edmond Agalliu
Projektues	Ing. Valbona Noga
Perpunues	Artan Lato
Topograf	

Rehabilitimi i rrjetit ujtes dhe Stacionit te Pompimit Beline, Patos.

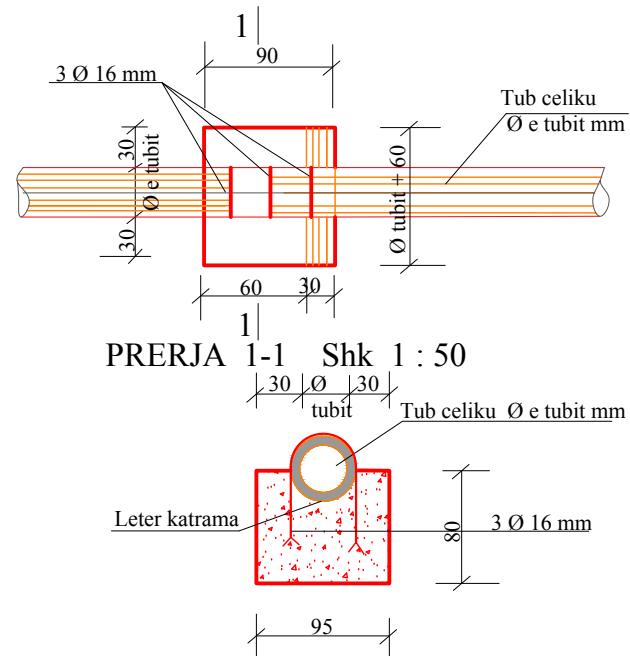
Ortografia e Stacionit te Pompimit Beline, Patos.

Shkalla 1.:2000. Date 2022

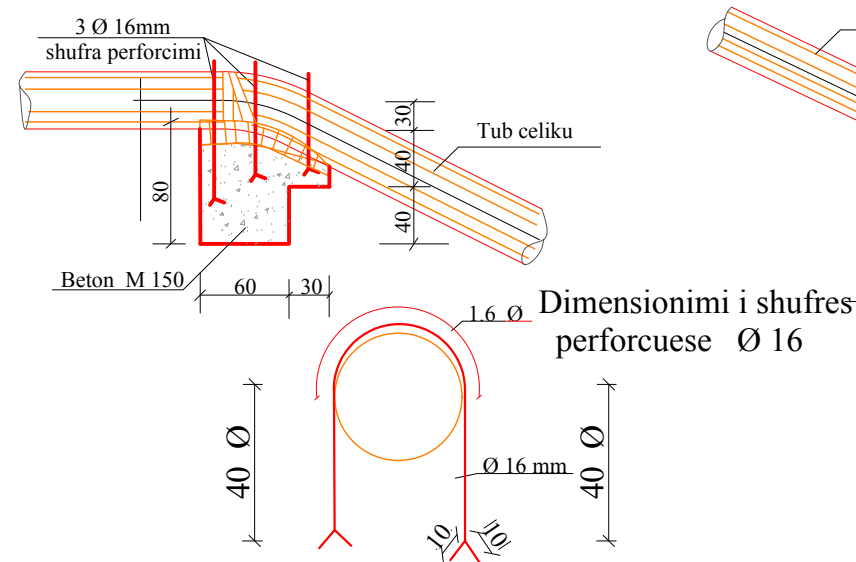
PROFILI GJATESOR I STACIONIT TE POMPIMIT (Beline.) SH 1:200



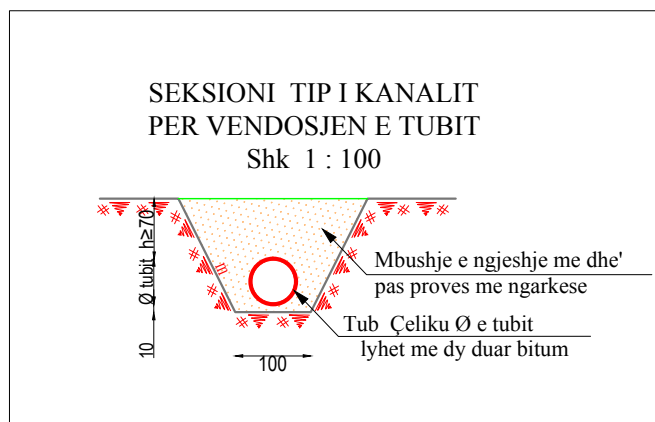
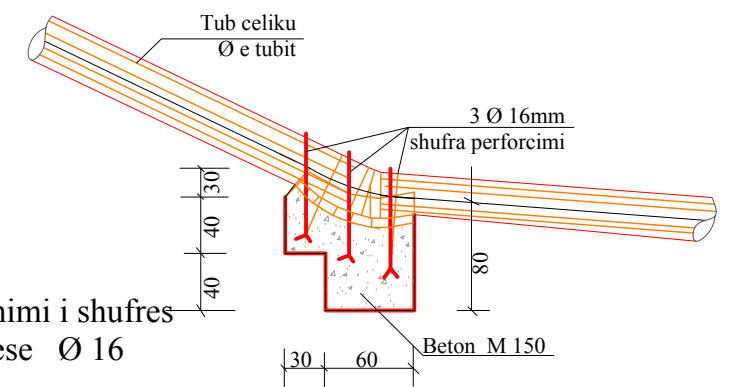
PLANIMETRIA Shk 1 : 50



VENDOSJA E TUBIT MBI BLOKUN MBESHTETES A-1
Shk 1 : 50



VENDOSJA E TUBIT MBI BLOKUN MBESHTETES A-2
Shk 1 : 50



SELAS sh.p.k Nr. i Licensës 2588
Projekt-Menaxhim-Konsulta

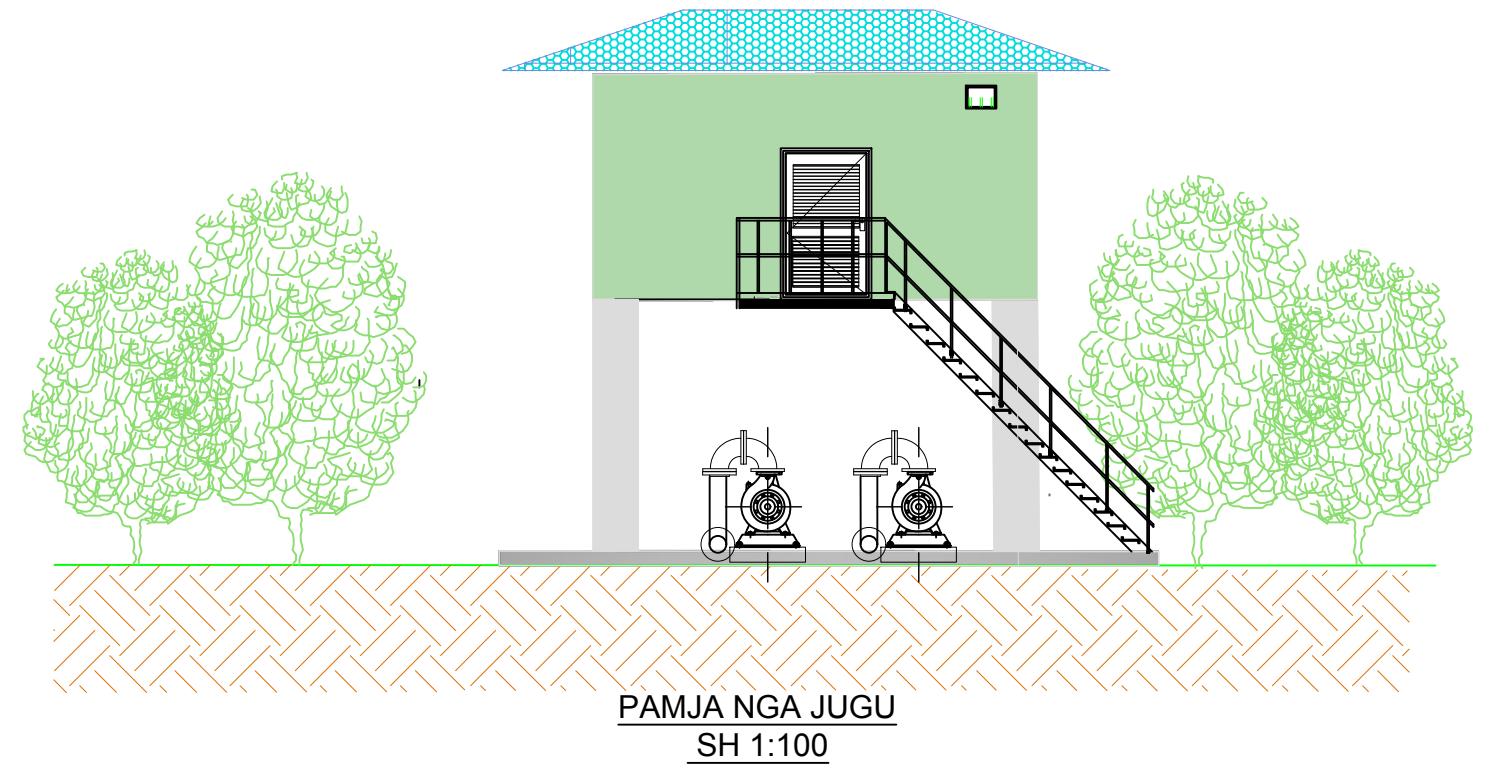
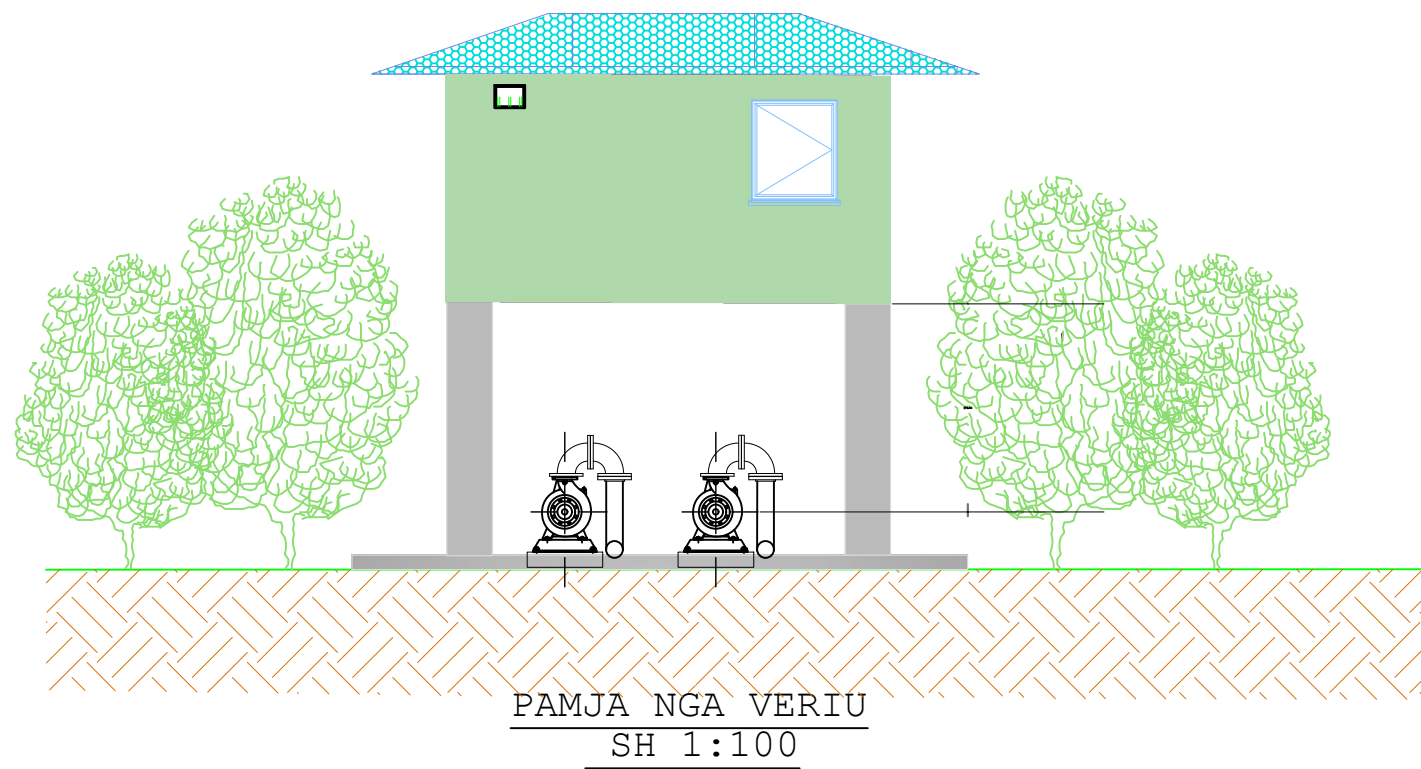
Nr.	Shenime	Date

POROSITES
BASHKIA PATOS, FIER.

Drejtor	Ing.Vladimir Agalliu
Projektues	Ing.Vladimir Agalliu
Projektues	Ing.Lueta Bano
Projektues	Ing.Edmond Agalliu
Projektues	Ing.Valbona Noga
Topograf	Artan Lato

Rehabilitimi i rrjetit ujtes dhe Stacionit te Pompimit Beline, Patos.	
Profili Gjatesor skematik i Stacionit te Pompimit Beline, Patos.	
Shkalla	Date 2022

PAMJE TE NDERTESES SE STACIONIT TE POMPIMIT



SELAS sh.p.k Nr. i Licensës 2588
Projekt-Menaxhim-Konsulta

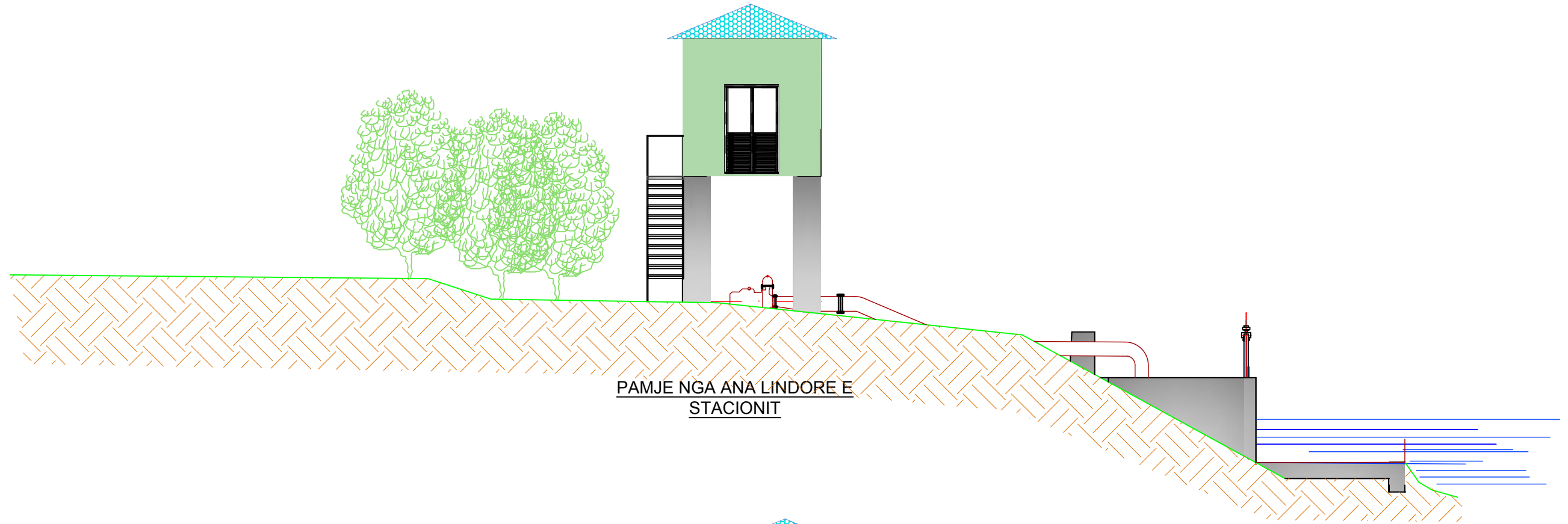
Nr.	Shenime	Date

POROSITES
BASHKIA PATOS, FIER.

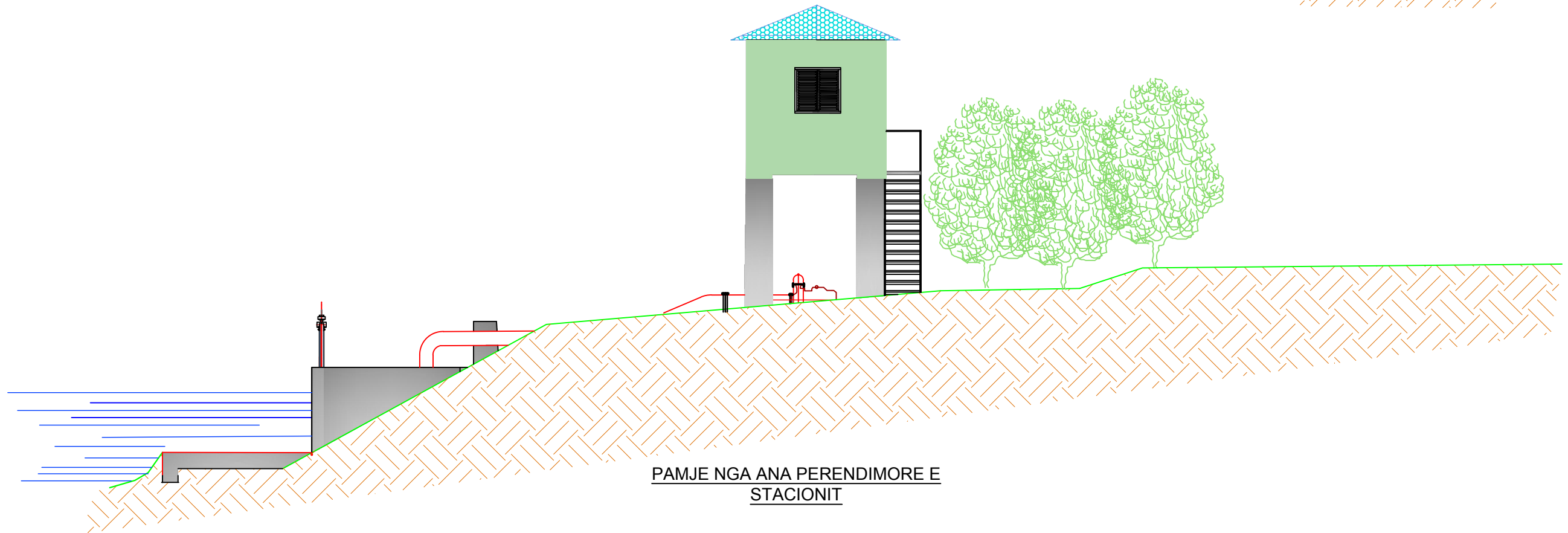
Drejtor	Ing.Vladimir Agalliu
Projektues	Ing.Vladimir Agalliu
Projektues Perpunues	Ing.Lueta Bano
Projektues Perpunues	Ing.Edmond Agalliu
Projektues Perpunues	Ing.Valbona Noga
Topograf	Artan Lato

Rehabilitimi i rrjetit ujites dhe Stacionit te Pompimit Beline, Patos.	
PAMJE TE NDERTESES SE STACIONIT TE POMPIMIT	
Shkalla	Date 2022

PAMJE TE NDERTESSES SE STACIONIT TE POMPIMIT



PAMJE NGA ANA LINDORE E STACIONIT



PAMJE NGA ANA PERENDIMORE E STACIONIT

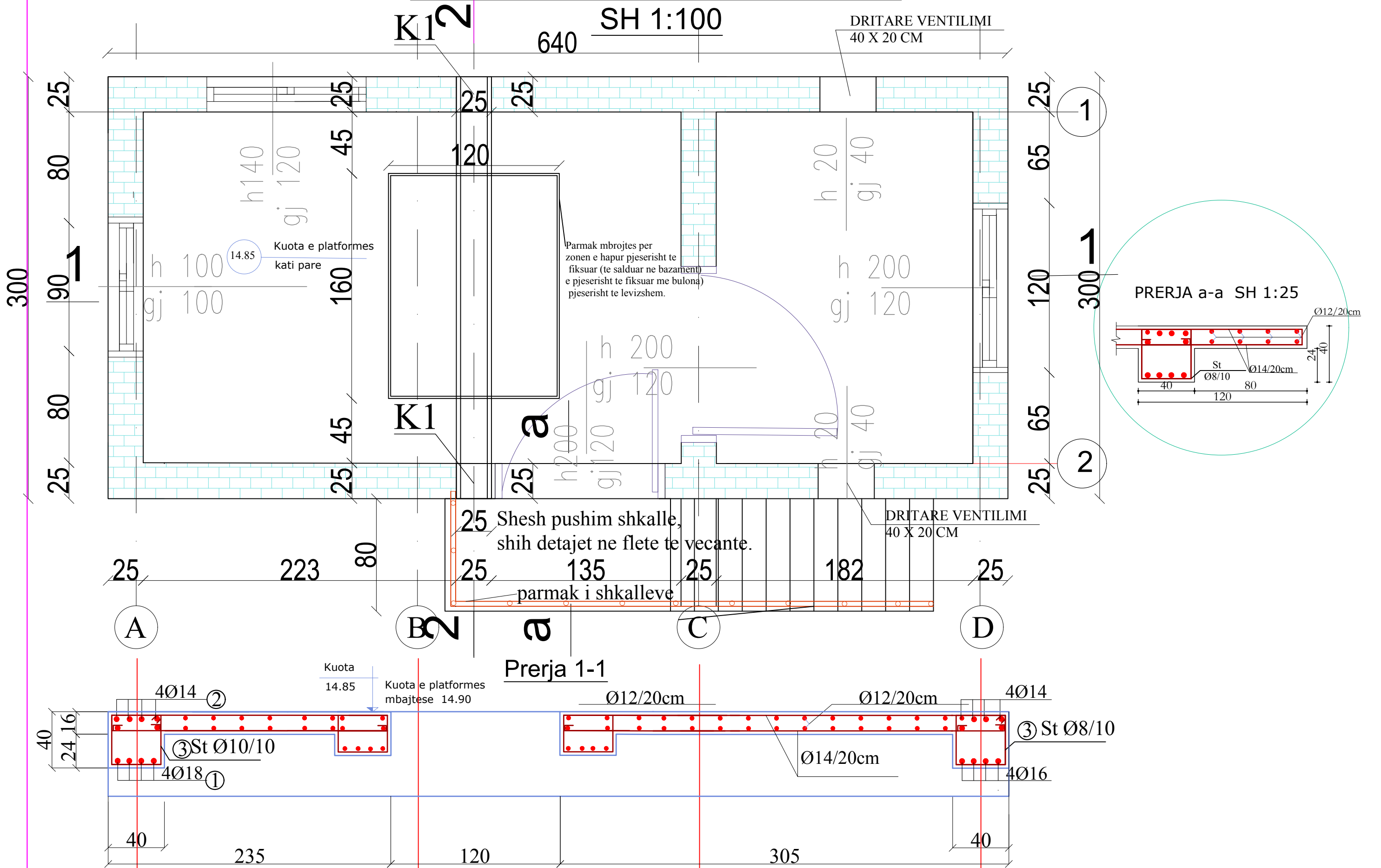
SELAS sh.p.k Nr. i Licensës 2588
Projekt-Menaxhim-Konsulta

Nr.	Shenime	Date

POROSITES
BASHKIA PATOS, FIER.

Drejtor	Ing.Vladimir Agalliu	Rehabilitimi i rrjetit ujites dhe Stacionit te Pompimit Beline,Patos.
Projektues	Ing.Vladimir Agalliu	
Projektues Perpunues	Ing.Lueta Bano	
Projektues Perpunues	Ing.Edmond Agalliu	
Projektues Perpunues	Ing.Valbona Noga	
Topograf	Artan Lato	PAMJE TE NDERTESSES SE STACIONIT
Shkalla	Date	2022

PLANIMETRIA E KATIT TE PARE



SELAS sh.p.k
 Nr. i Licensës 2588
Projekt-Menaxhim-Konsulta

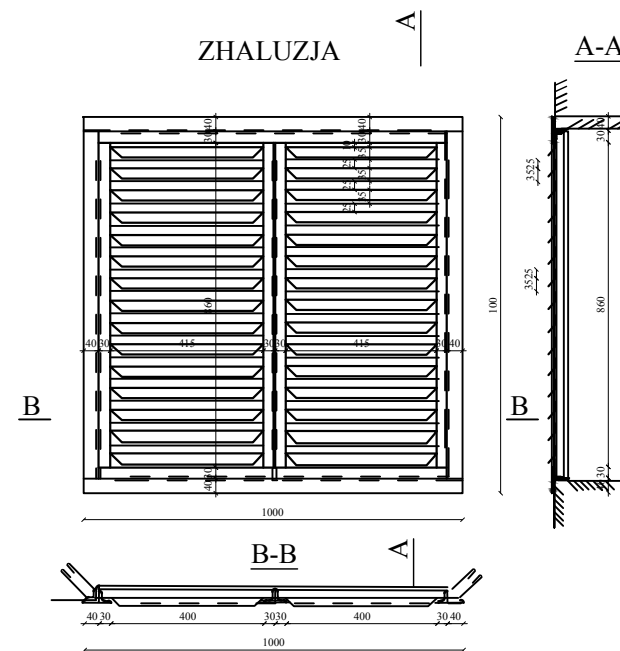
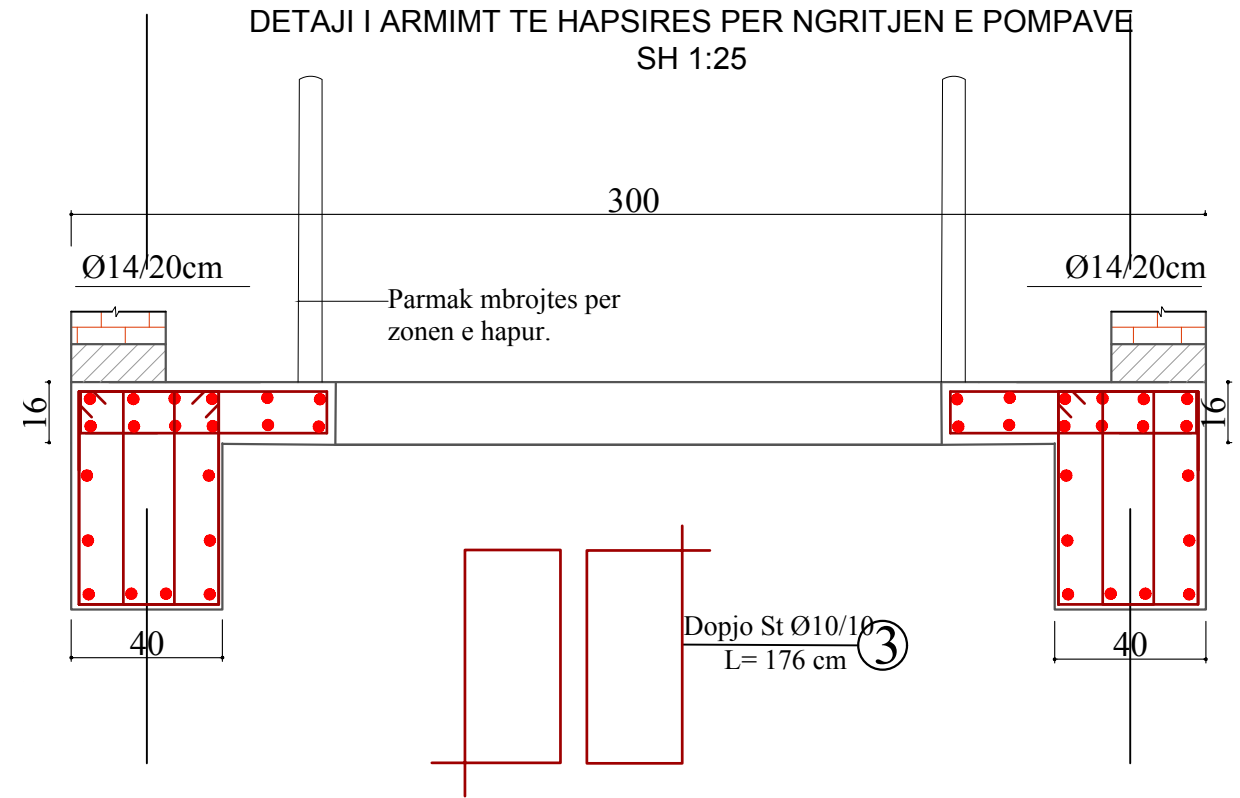
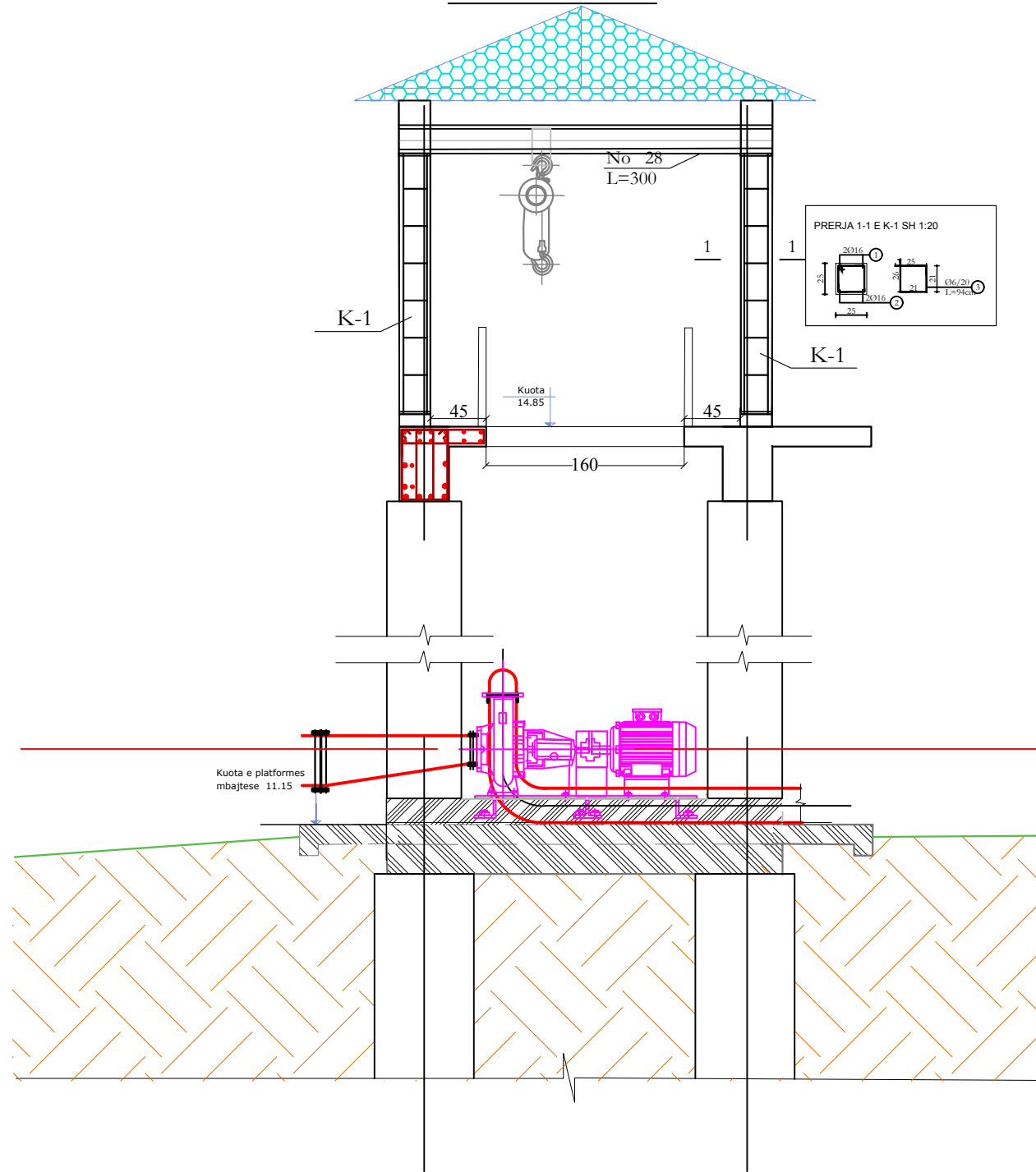
Nr.	Shenime	Date

POROSITES
BASHKIA PATOS, FIER.

Drejtor	Ing. Vladimir Agalliu
Projektues	Ing. Vladimir Agalliu
Projektues	Ing. Lueta Bano
Projektues	Ing. Edmond Agalliu
Projektues	Ing. Valbona Noga
Topograf	Artan Lato

Rehabilitimi i rrjetit ujtes dhe
 Stacionit te Pompimit
 Beline, Patos.
 PLANI METRIA E KATIT TE PARE
 Shkalla Date 2022

PRERJE TERTHORE 2-2
(sipas aksit te nje pompe)
SH 1:100



Shenim : Per mbulimin e ngrhines se stacionit te pompimit eshte parashikuar nje çati e lehtesuar me kapriata metalike dhe e mbuluar me panele plastike te valezura tip “sanduiç”

Nr.	Shenime	Date

Drejtor	Ing. Vladimir Agalliu
Projektues	Ing. Vladimir Agalliu
Projektues Perpunues	Ing. Lueta Bano
Projektues Perpunues	Ing. Edmond Agalliu
Projektues Perpunues	Ing. Valbona Noga
Topograf	Artan Lato

Rehabilitimi i rrjetit ujtes dhe Stacionit te Pompimit Beline, Patos.	
PRERJA E NDERTESES E DETAJET E PORTAVE ME ZHALUZE.	
Shkalla	Date 2022

ARMIMI PILOTAVE Fi 60 cm(L = 12 ÷ 14 M)

ARMIMI PILOTAVE Ø 80 cm(L = 12 ÷ 14 M)

Kuota e platese

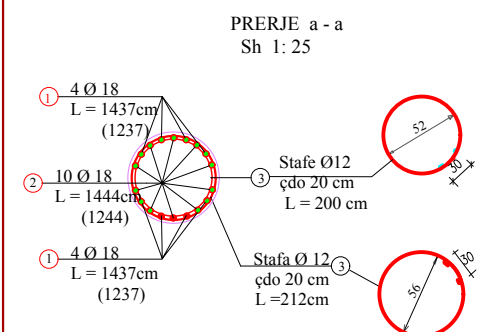
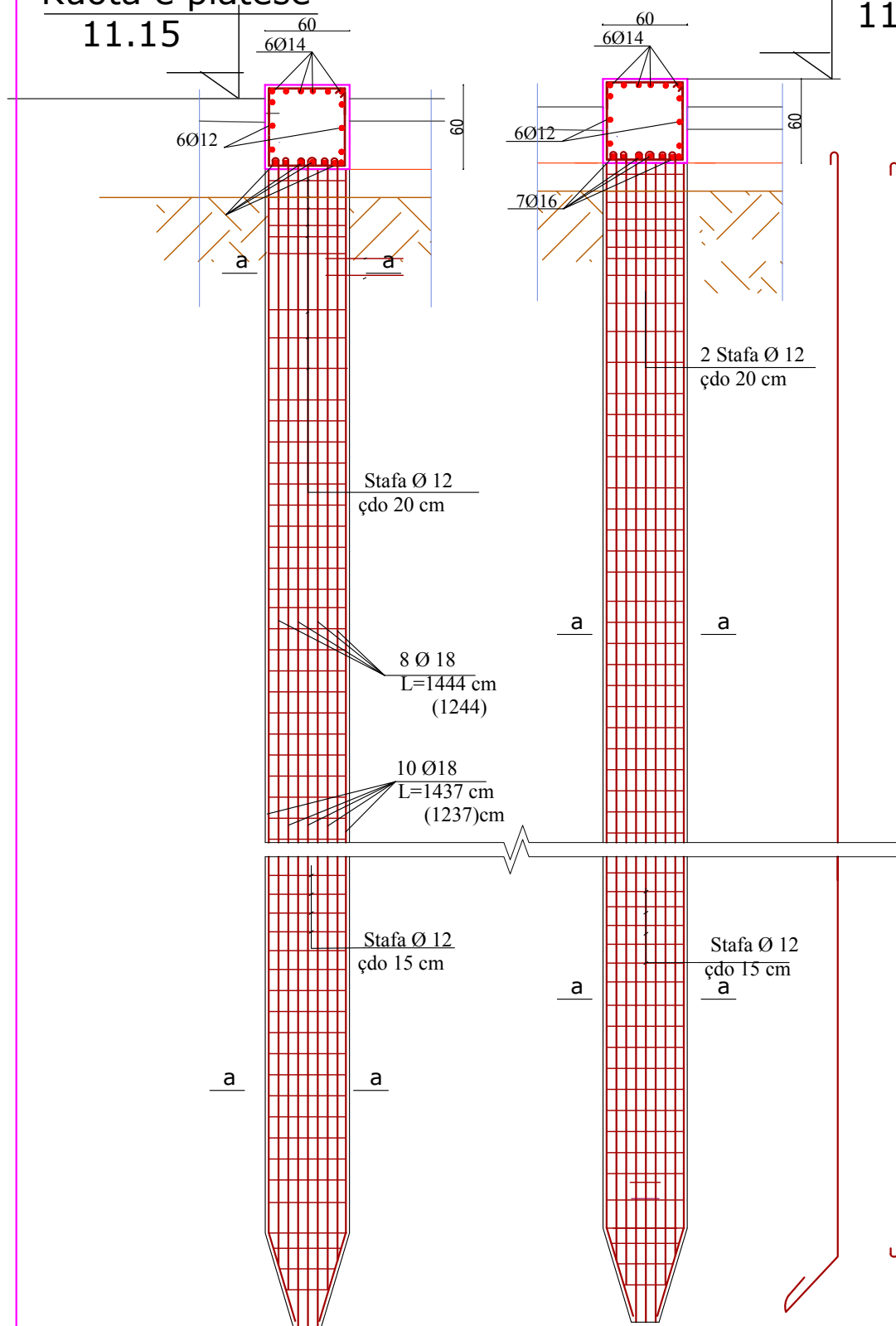
11.15

Kreu i bazamentit te pompave

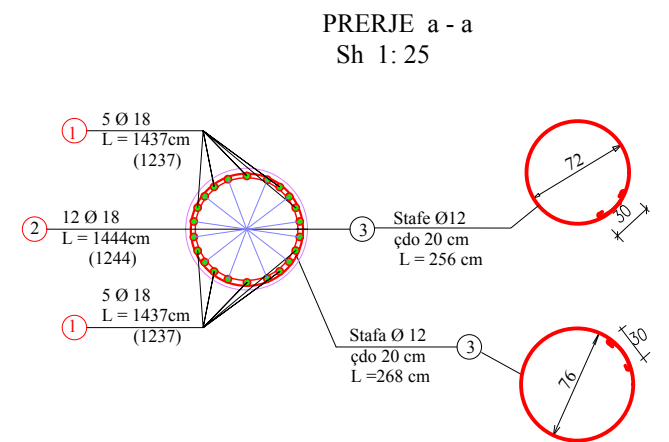
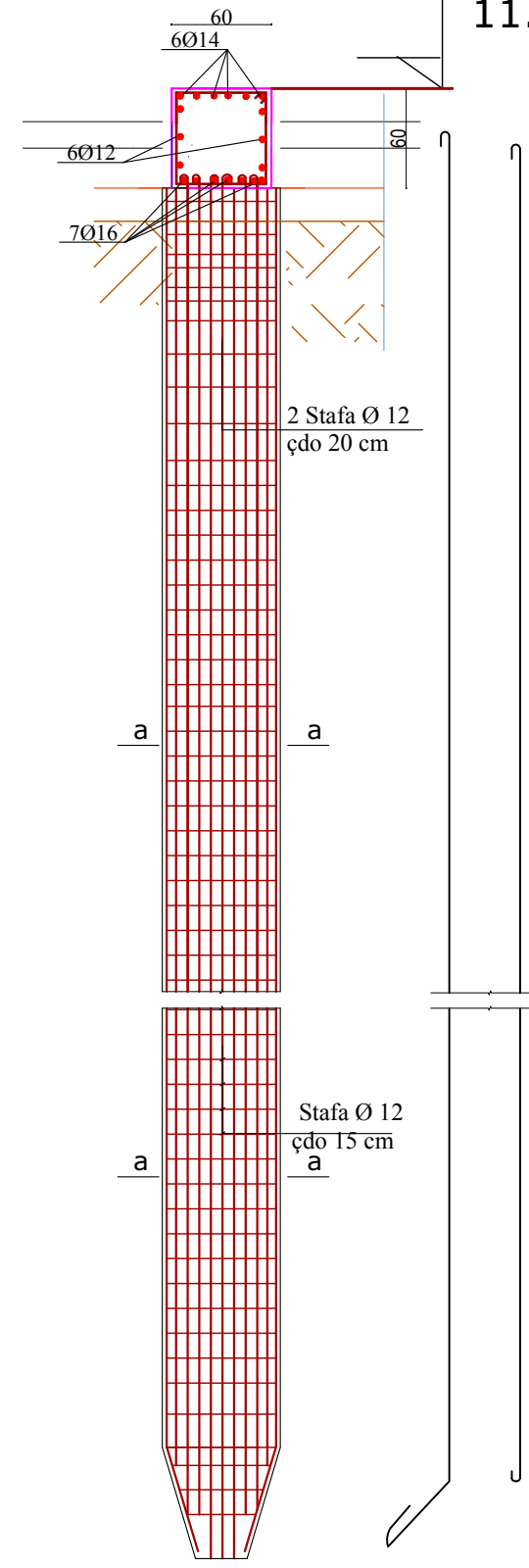
11.35

Kreu i bazamentit te pompave

11.35



Shenim :
1. Stafat vendosen te sfazuara ne cdo 10 cm larg njera tjetres (nje nga brenda dhe nje nga jashte)



Shenim :
1. Stafat vendosen te sfazuara ne cdo 10 cm larg njera tjetres (nje nga brenda dhe nje nga jashte).

SELAS sh.p.k Nr. i Licensës 2588
Projekt-Menaxhim-Konsulta

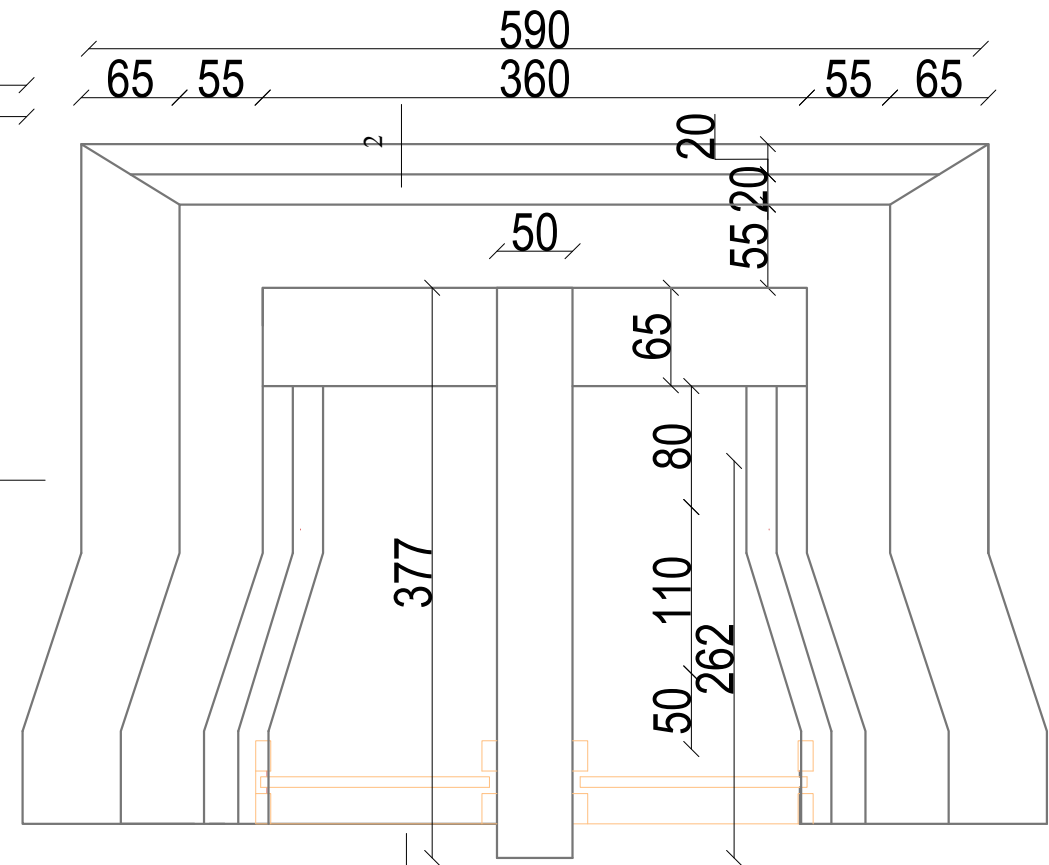
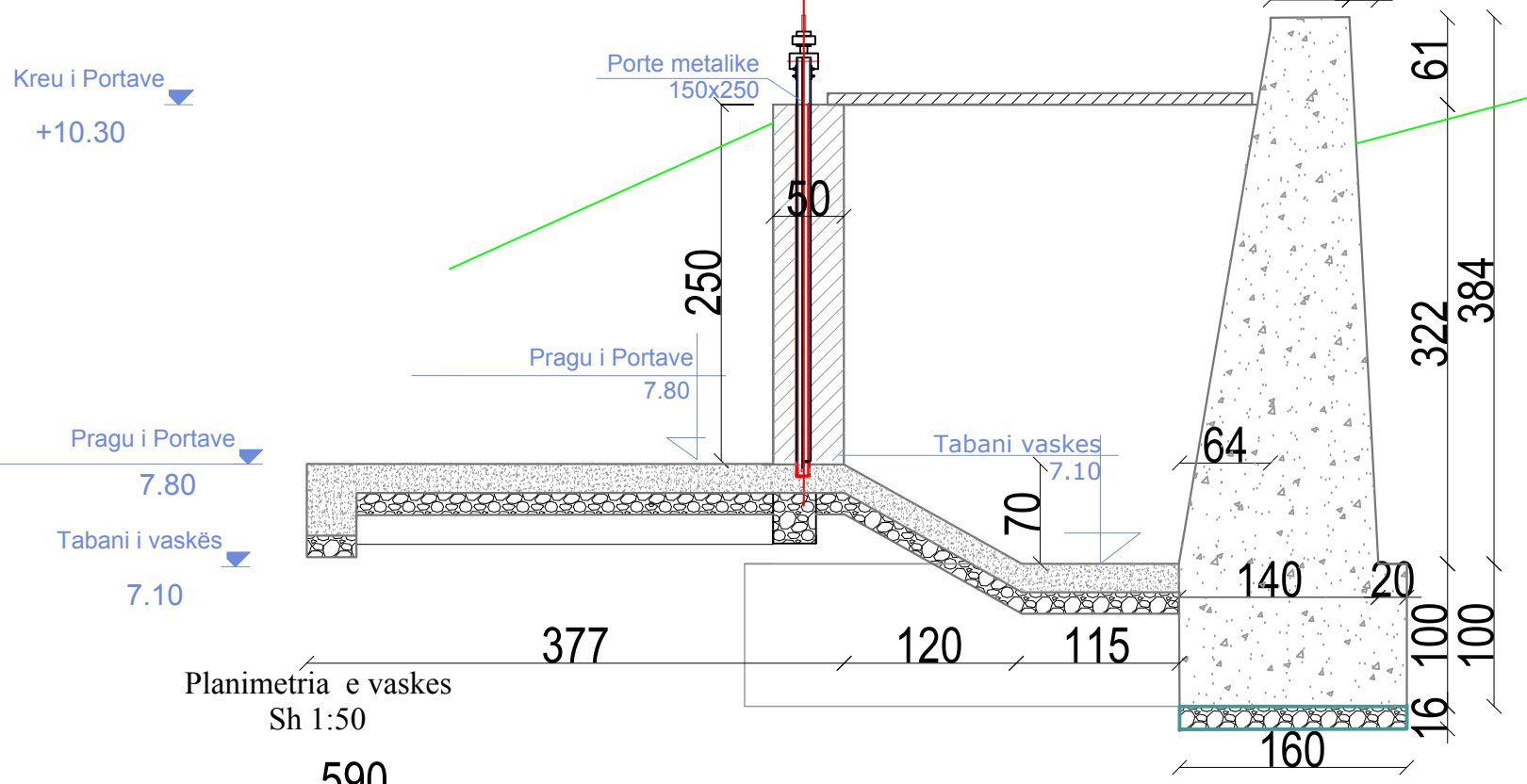
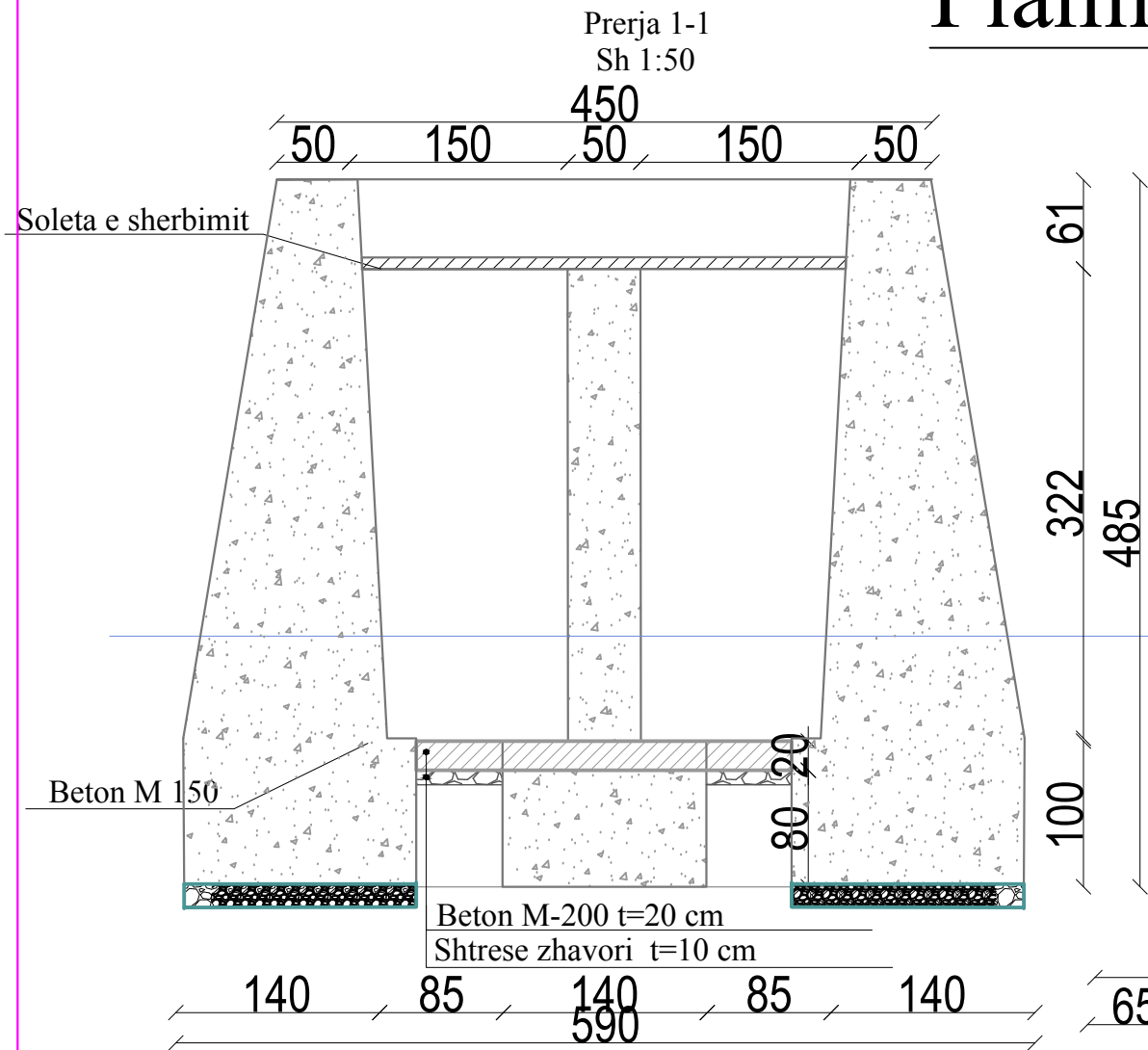
Nr.	Shenime	Date

POROSITES
BASHKIA PATOS, FIER.

Drejtor	Ing.Vladimir Agalliu
Projektues	Ing.Vladimir Agalliu
Projektues Perpunues	Ing.Lueta Bano
Projektues Perpunues	Ing.Edmond Agalliu
Projektues Perpunues	Ing.Valbona Noga
Topograf	Artan Lato

Rehabilitimi i rrjetit ujtes dhe Stacionit te Pompimit Beline,Patos.	
ARMIMI I PILOTAVE Ø 60 e Ø 80.	
Shkalla	Date 2022

Planimetria dhe prerja e vaskes



SELAS sh.p.k Nr. i Licensës 2588
Projekt-Menaxhim-Konsulta

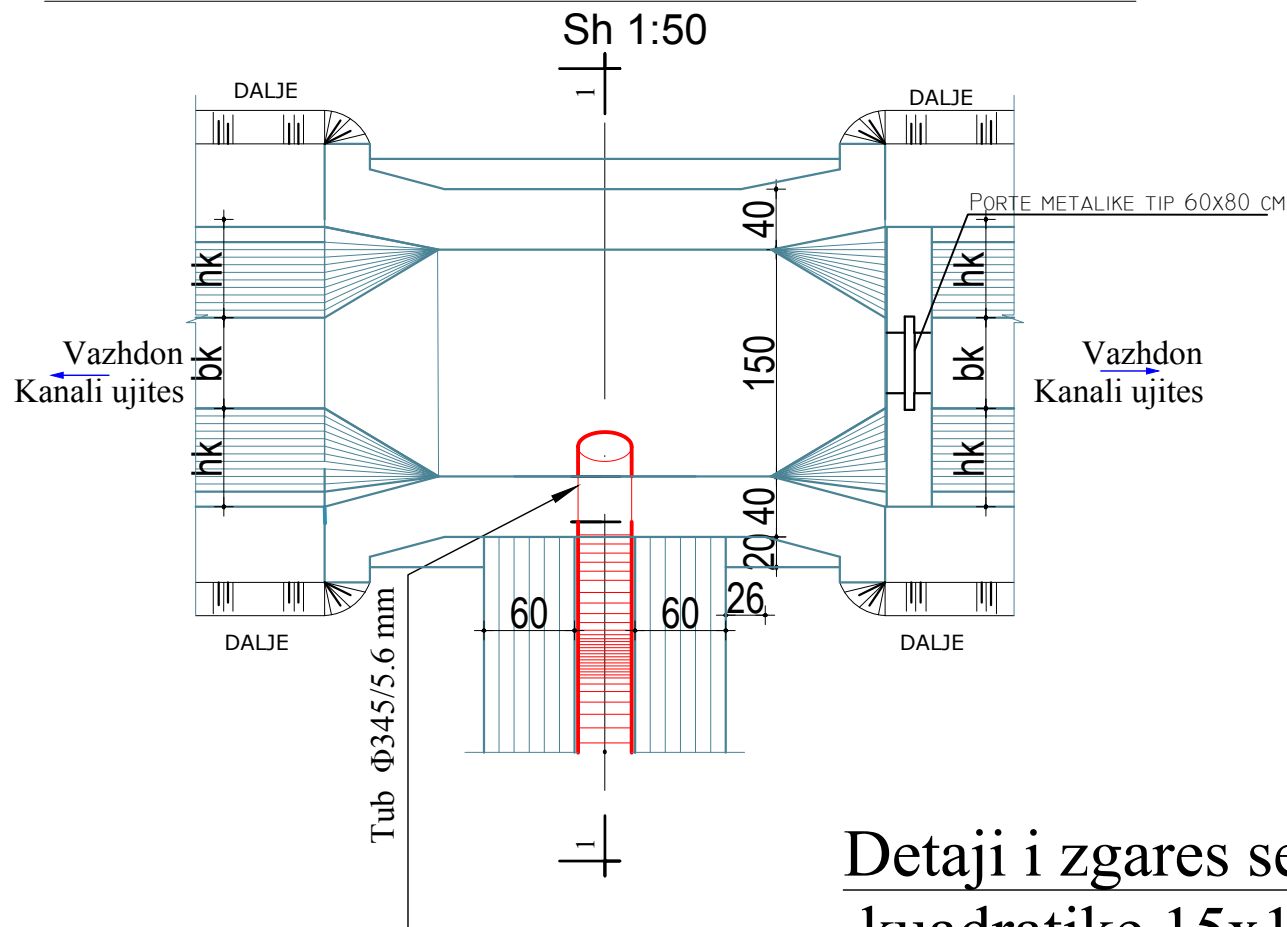
Nr.	Shenime	Date
160		

350 BOROSITES 160
678 BASHKIA PATOS, FIER.

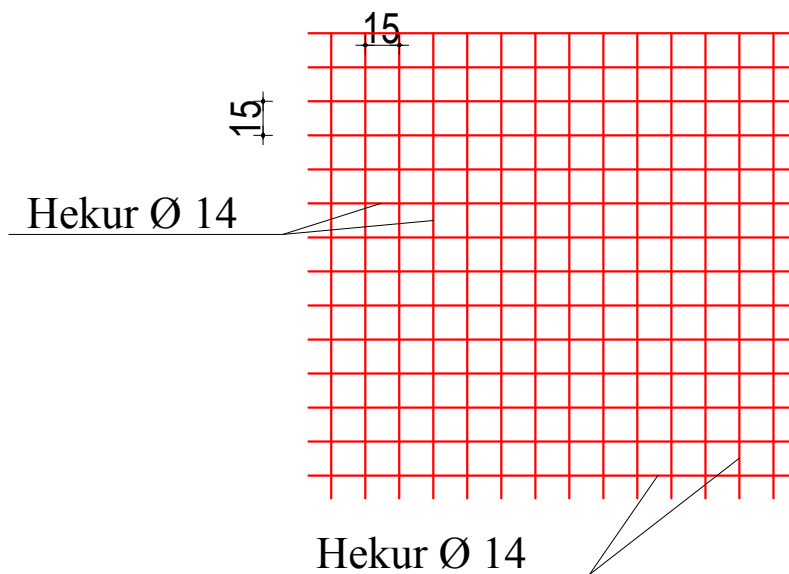
Drejtor	Ing.Vladimir Agalliu
Projektues	Ing.Vladimir Agalliu
Perpunues	Ing.Lueta Bano
Projektues	Ing.Edmond Agalliu
Perpunues	Ing.Valbona Noga
Topograf	Artan Lato

Rehabilitimi i rrjetit ujtes dhe Stacionit te Pompimit Beline, Patos.	
Puseta e thithjes se Stacionit te Pompimit	
Shkalla	Date 2022

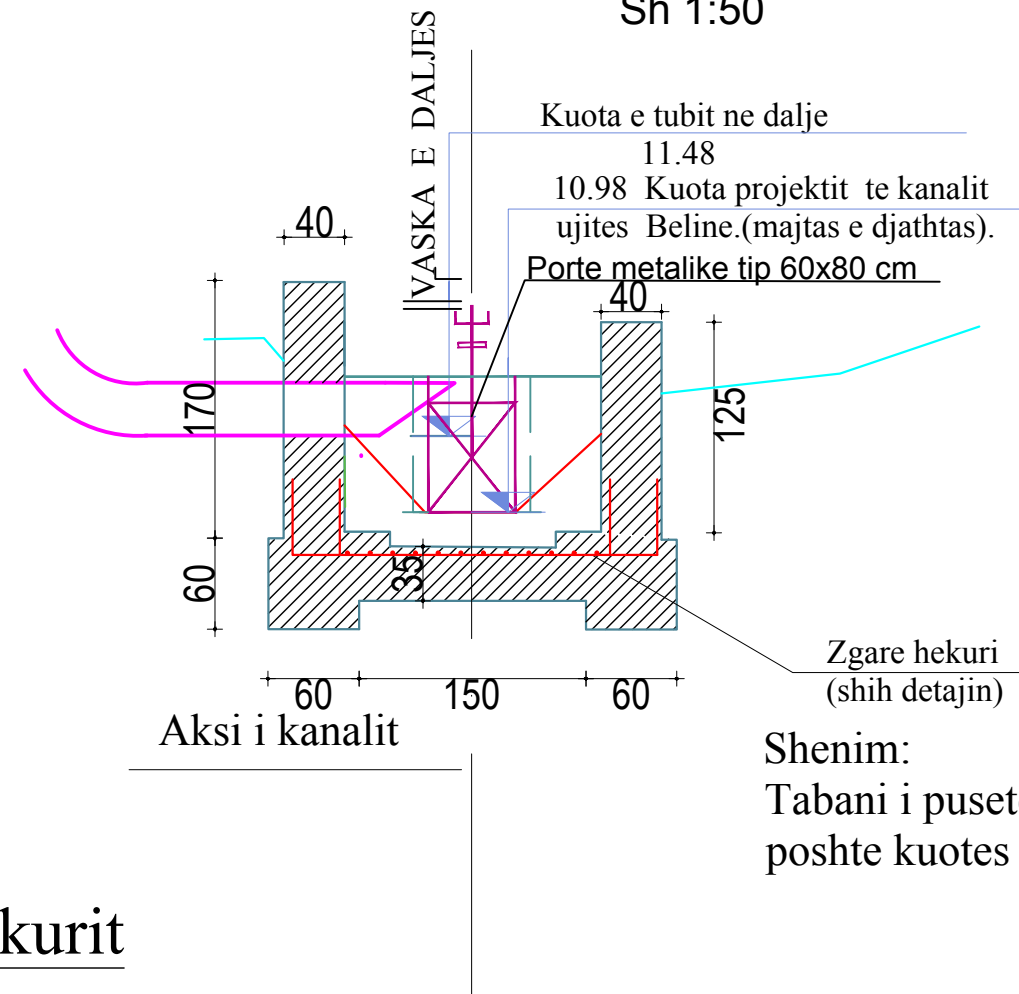
PLANIMETRIA E RAKORDIMIT TE PUSTES SE DALJES



Detaji i zgares se hekurit kuadratike 15x15 cm



PRERJA 1-1
Sh 1:50



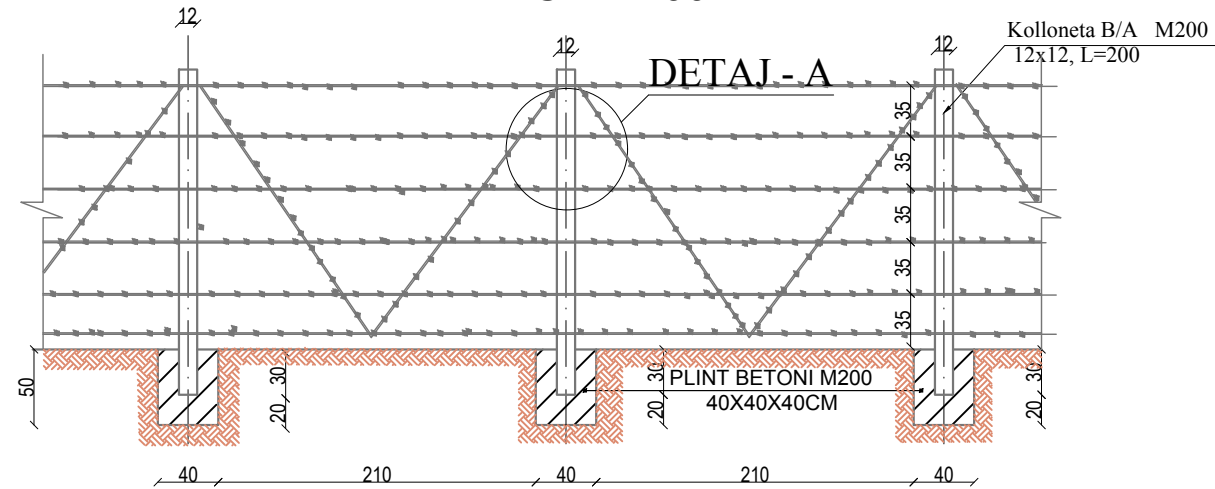
Shenim:
Tabani i pusetes realizohet 20 cm me poshte kuotes se projektit te kanalit

Nr.	Shenime	Date

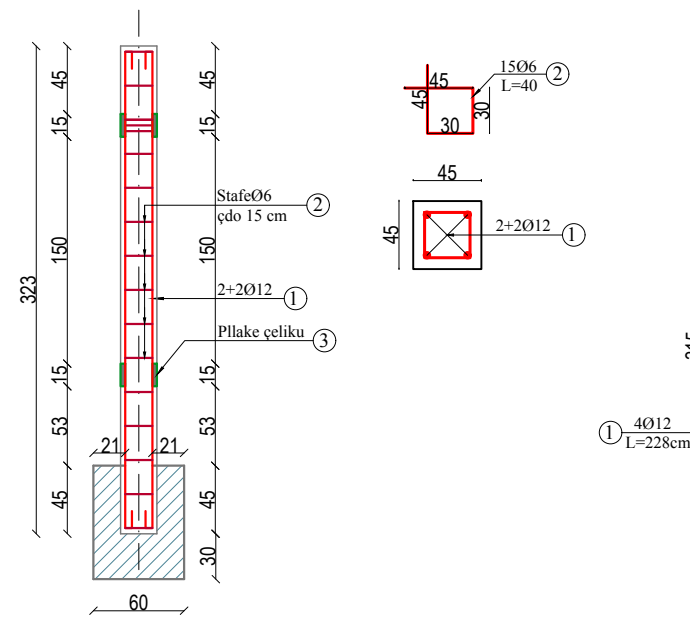
POROSITES
BASHKIA PATOS, FIER.

Drejtor	Ing.Vladimir Agalliu	Rehabilitimi i rrjetit ujites dhe Stacionit te Pompimit Beline,Patos. Planimetria e Rakordimi i Pusetes ne daljete tubacionit te dergimit . Shkalla Date 2022
Projektues	Ing.Vladimir Agalliu	
Projektues Perpunues	Ing.Lueta Bano	
Projektues Perpunues	Ing.Edmond Agalliu	
Projektues Perpunues	Ing.Valbona Noga	
Topograf	Artan Lato	

FRAGMENT RRETHIMI
SH 1:100

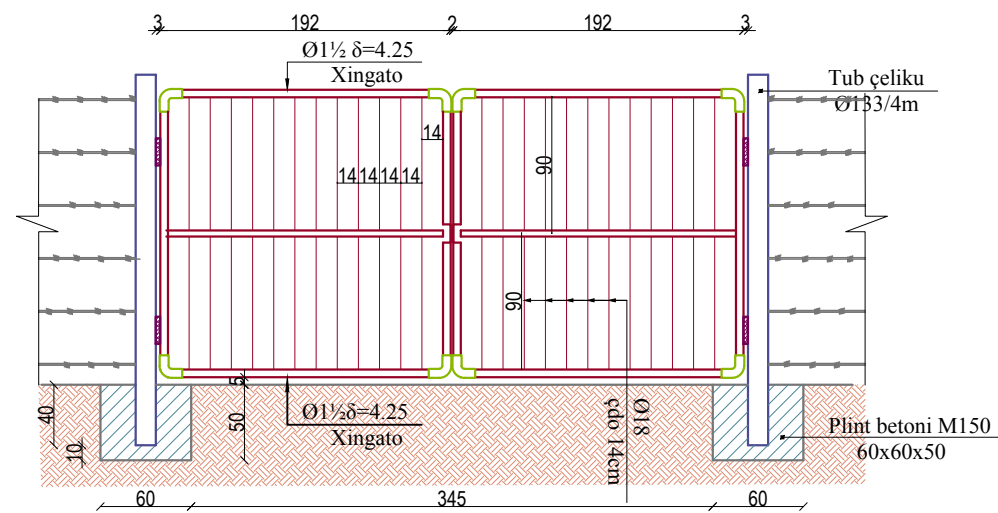


KOLLONETA E RRETHIMIT
(Sias Prerjes A-A)

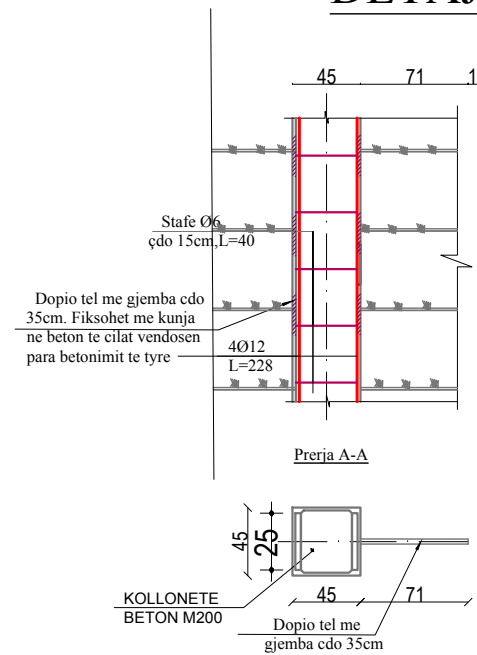


-Beton M200 per 1
kollonete=0.031m³
-Beton M150 per 1 plint=0.064m³

PORTA E HYRJES SE RRETHIMIT
SH 1:100



DETAJ - A



SELAS sh.p.k

Nr. i Licensës 2588

Projekt-Menaxhim-Konsulta

Nr.	Shenime	Date

POROSITES

BASHKIA PATOS, FIER.

Drejtor	Ing.Vladimir Agalliu		Rehabilitimi i rrjetit ujites dhe Stacionit te Pompimit Beline,Patos.
Projektues	Ing.Vladimir Agalliu		
Projektues Perpunues	Ing.Lueta Bano		
Projektues Perpunues	Ing.Edmond Agalliu		
Projektues Perpunues	Ing.Valbona Noga		
Topograf	Artan Lato		RRETHIMI DHE PORTA HYRESE E STACIONIT TE POMPIMIT.
Shkalla	Date	2022	

ORTOGRAFIA E ZONES BELINE ,PATOS. FIER



SELAS sh.p.k

Nr. i Licensës 2588

Projekt-Menaxhim-Konsulta

Nr.	Shenime	Date

POROSITES
BASHKIA PATOS, FIER.

Drejtor	Ing.Vladimir Agalliu
Projektues	Ing.Vladimir Agalliu
Projektues	Ing.Lueta Bano
Projektues	Ing.Edmond Agalliu
Projektues	Ing.Valbona Noga
Topograf	Artan Lato

Rehabilitimi i rrjetit ujites dhe Stacionit te Pompimit Beline,Patos.

Ortografia e Stacionit te Pompimit dhe e vazhdimt te kanalit ujites dega e djathte, Beline,Patos.
Shkalla1.:2000. | Date 2022

PLANIMETRIA E KANALIT UJITES (DEGA E DJATHTE). (vazhdim,pjesa e pare).



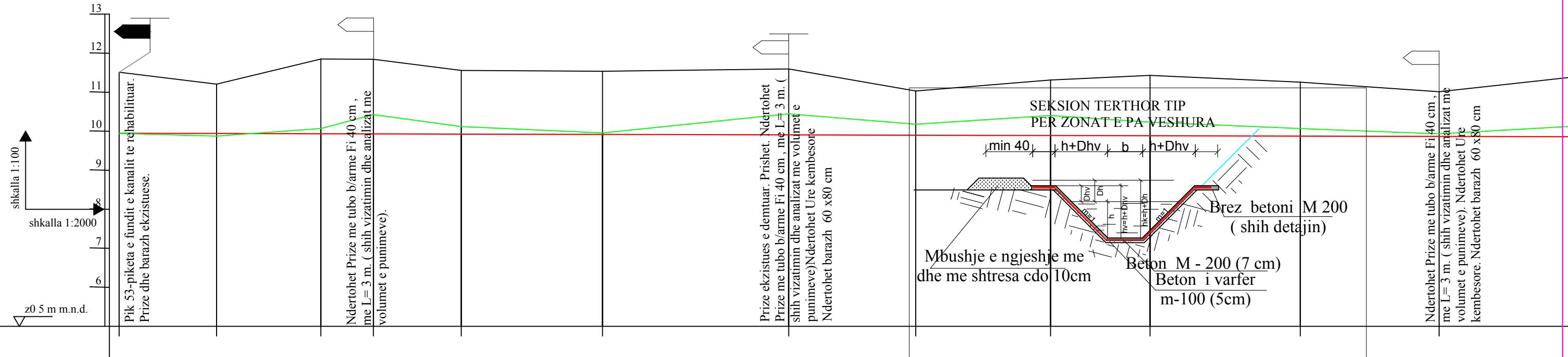
SELAS sh.p.k Nr. i Licensës 2588
Projekt-Menaxhim-Konsulta

POROSITES
BASHKIA PATOS, FIER.

Drejtor	Ing. Vladimir Agalliu	Rehabilitimi i Rijetit Ujites dhe Stacionit te Pompimit Bejine, Patos.
Projektues	Ing. Vladimir Agalliu	
Perpunues	Ing. Lueta Bano	
Perpunues	Ing. Edmond Agalliu	
Projektues	Ing. Valbona Noga	Planimetria e Kanalit Ujites, ana e Djathte. P.k 53-64
Perpunues	Artan Lato	
Topograf		

Shkalla | Date | 2022

Profili gjatesor i Zgjatimit te KU Djathtas, Beline Pik.53-Pik.64. SH H 1 : 2000 V 1 : 100



Pjerrësia	L=1210.34										i=0.00012				
Elem. Hidraulike.	Q=120l/sek; b=0.45m; h=0.55m; Δhv=0.2m; Δht=0.3m; H=0.85m; m=1.0; n=0.02.														
Thell. e Gërmimit	1.56	1.26	1.92	1.91	1.63	1.62	1.69	1.13	1.42	1.55	1.38	1.14			
Kuota e projektit	9.95	9.94	9.94	9.93	9.93	9.92	9.91	9.90	9.89	9.89	9.88	9.87			
Kuota e Tabanit	9.95	9.88	10.07	10.43	10.12	9.96	10.45	10.18	10.41	10.24	10.07	9.94			
Kuota e tokës	11.51	11.21	11.85	11.85	11.56	11.54	11.60	11.03	11.32	11.43	11.26	11.01			
Nr i Piketës	53	54	55	56	57	58	59	60	61	62	63	64			
Dist. Pjesore		50.0	53.5	27.0	45.1	72.4	95.6	65.2	69.2	51.0	77.1	71.2	73.0		
Dist. Progressive	0.00	50.00	103.50	130.49	175.58	248.02	343.58	408.75	477.94	528.98	606.08	677.29			
Hektometrazh [m]	0		100		200		300		400		500		600		700

SELAS sh.p.k Nr. i Licensës 2588
Projekt-Menaxhim-Konsulta

Nr.	Shenime	Date

POROSITES
BASHKIA PATOS, FIER.

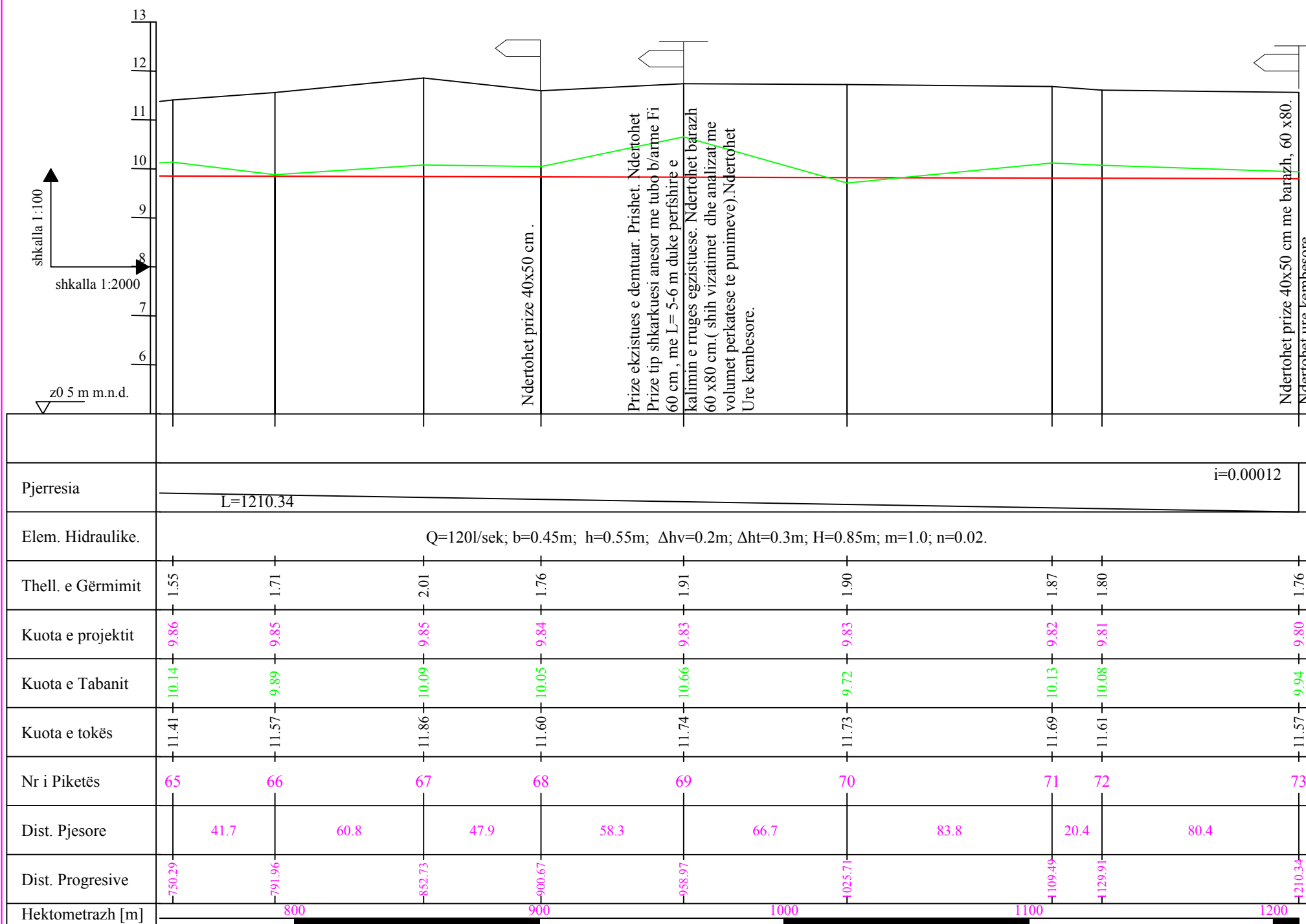
Drejtor	Ing.Vladimir Agalliu
Projektues	Ing.Vladimir Agalliu
Projektues	Ing.Lueta Bano
Perpunues	Ing.Edmond Agalliu
Projektues	Ing.Valbona Noga
Perpunues	Ing.Valbona Noga
Topograf	Artan Lato

Rehabilitimi i rrjetit ujitës dhe Stacionit të Pompimit Beline,Patos.	
PROFILI	GJATESOR DEGA E DJATHTE
	Pik 53-64.
Shkalla	Date 2022

Profili gjatesor i Zgjatimit te KU Djathtas, Beline Pik.64-Pik.73.

SH H 1 : 2000

V 1 : 100



SELAS sh.p.k Nr. i Licensës 2588
Projekt-Menaxhim-Konsulta

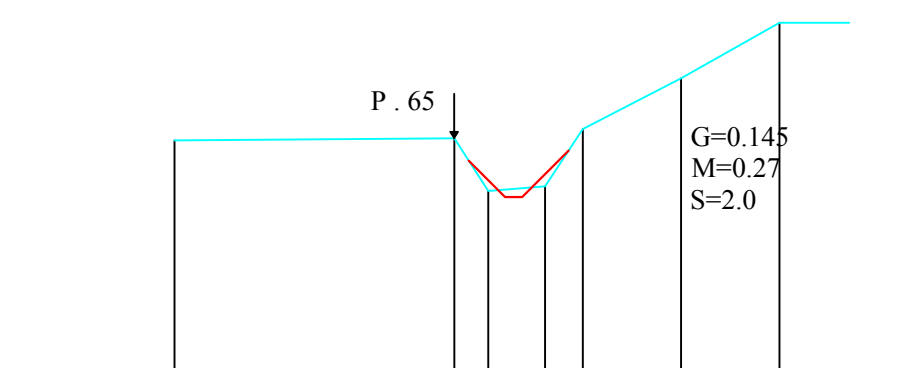
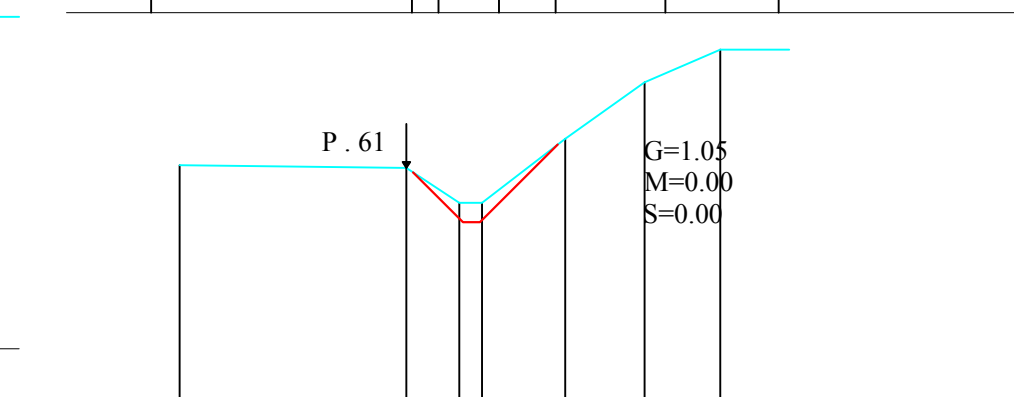
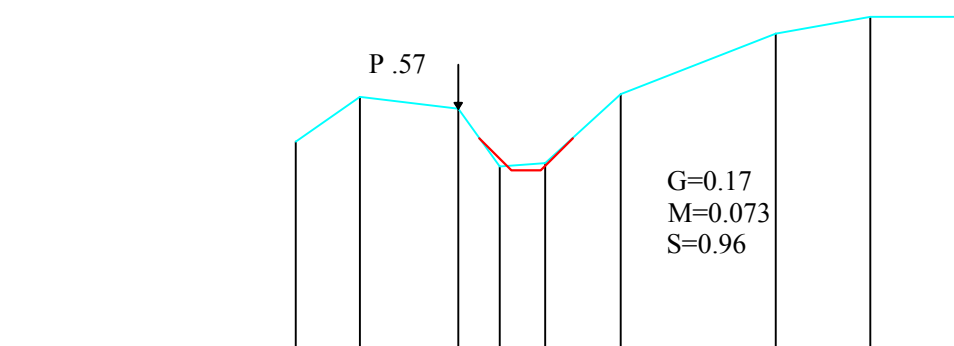
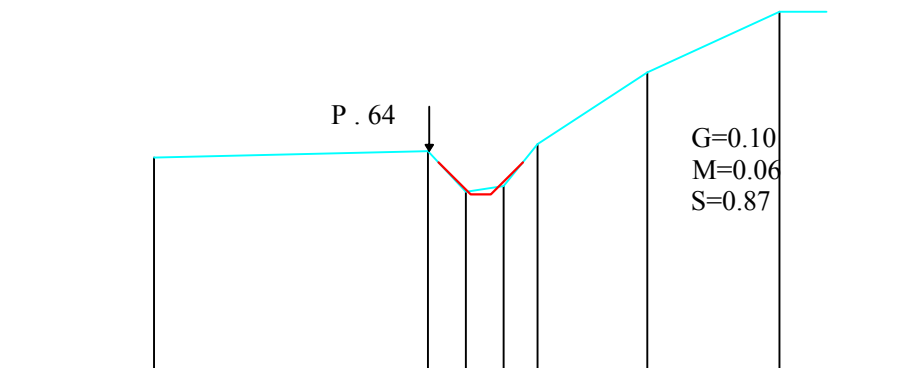
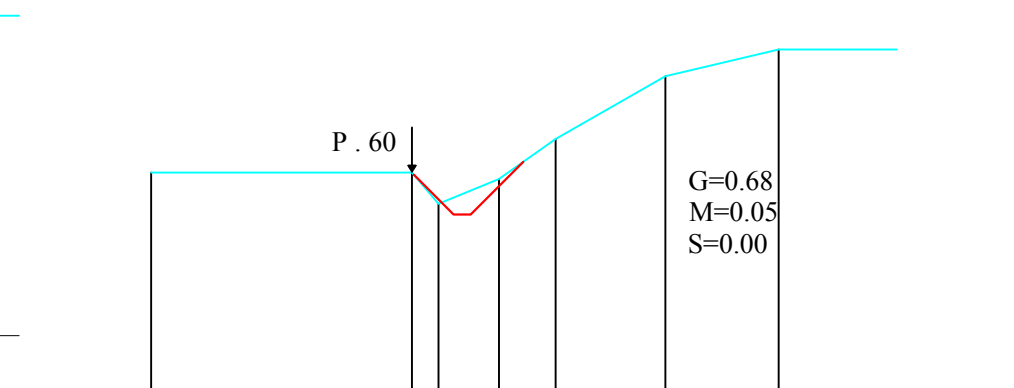
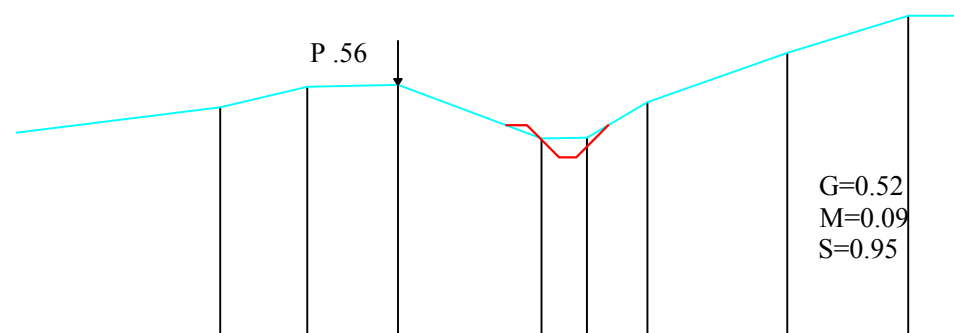
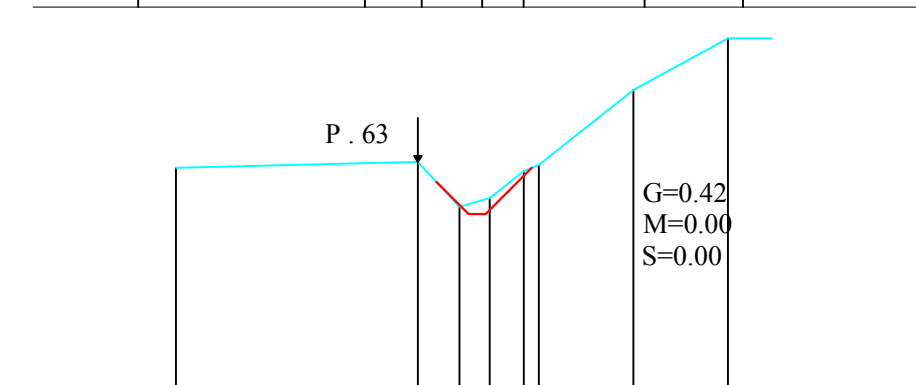
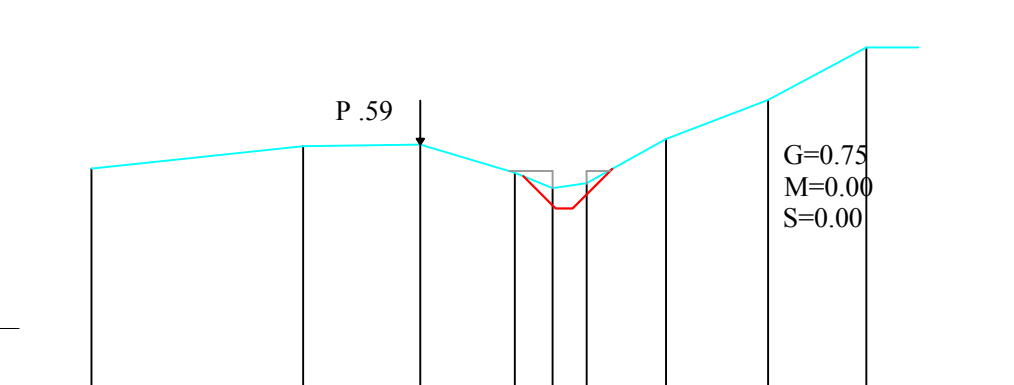
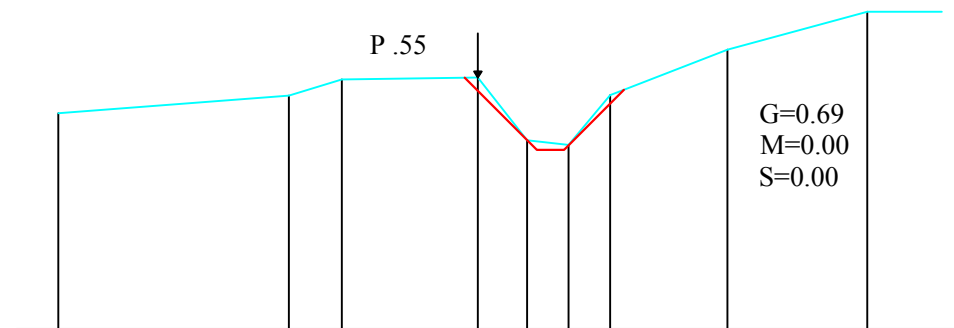
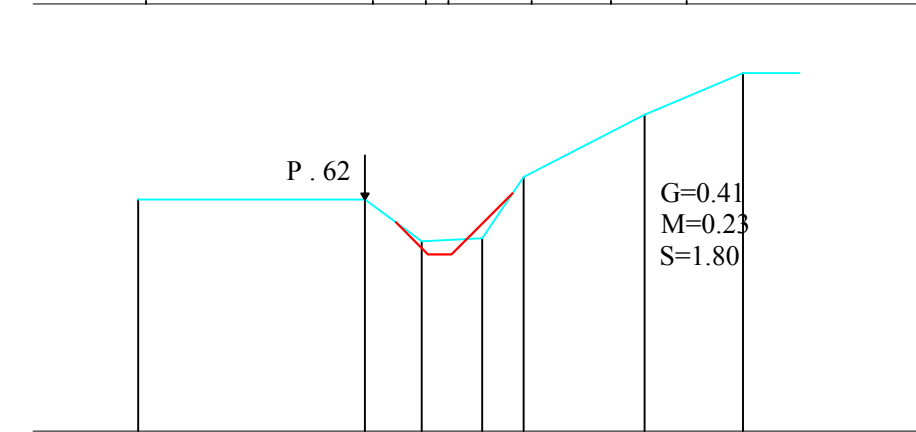
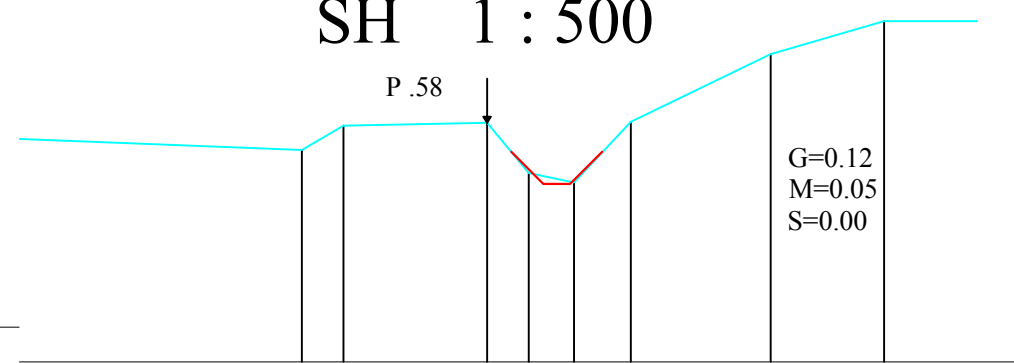
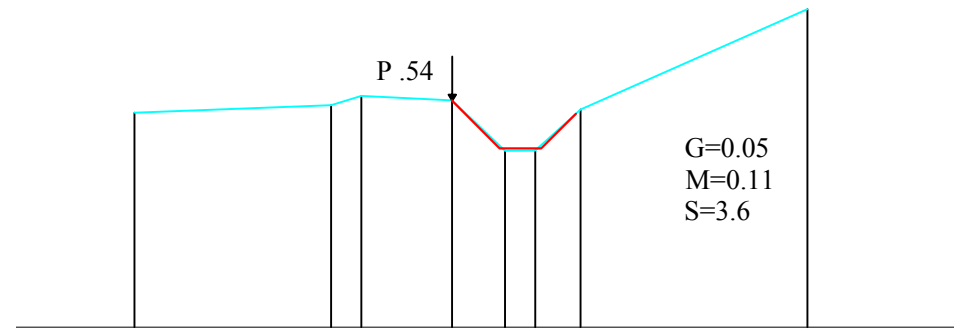
Nr.	Shenime	Date

POROSITES
BASHKIA PATOS, FIER.

Drejtor	Ing.Vladimir Agalliu	Rehabilitimi i rrjetit ujites dhe Stacionit te Pompimit Beline, Patos.
Projektues	Ing.Vladimir Agalliu	
Projektues Perpunues	Ing.Lueta Bano	
Projektues Perpunues	Ing.Edmond Agalliu	
Projektues Perpunues	Ing.Valbona Noga	
Topograf	Artan Lato	PROFILI GJATESOR DEGA E DJATHTE Pik 65-73.
Shkalla	Date	2022

Profilat terthor te Zgjatimit te KU Djathtas, Beline Pik.53-Pik.65.

SH 1 : 500



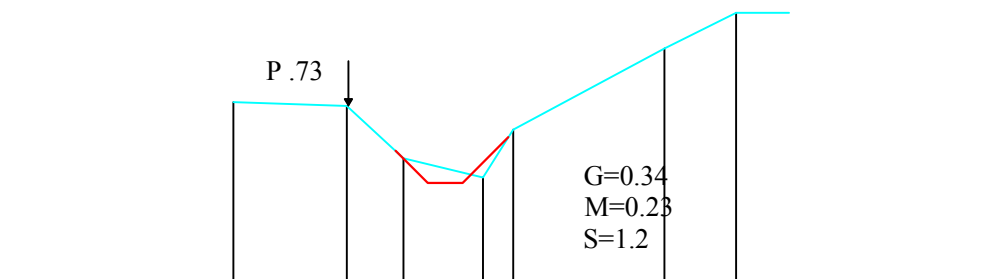
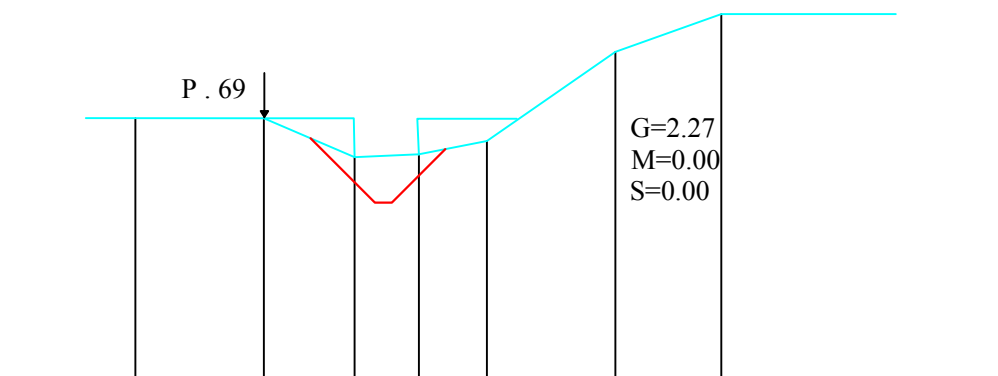
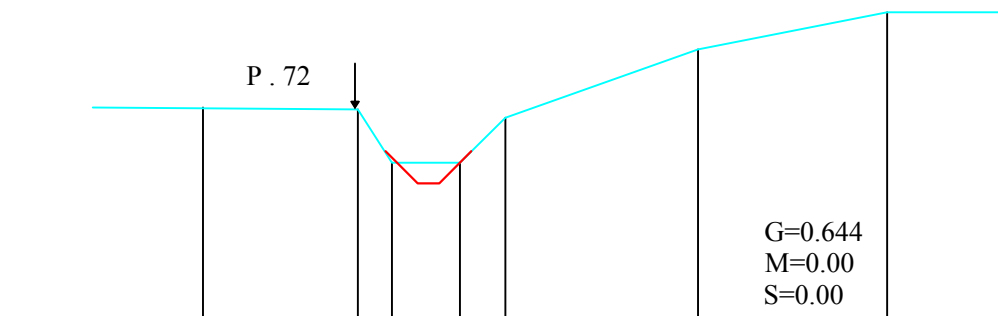
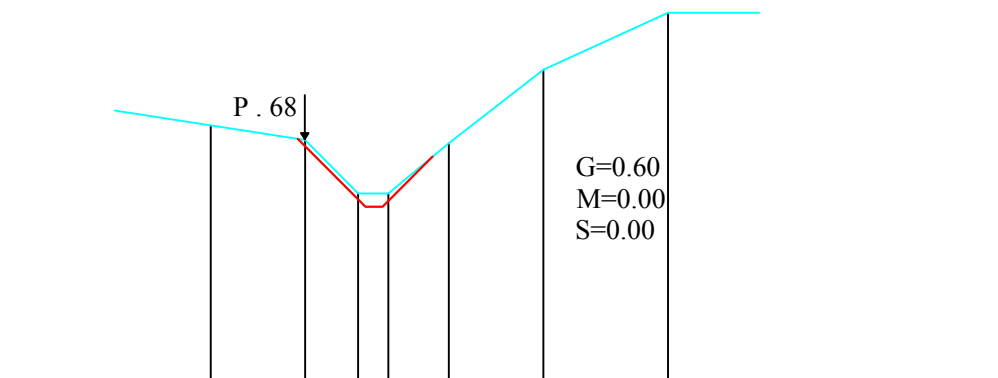
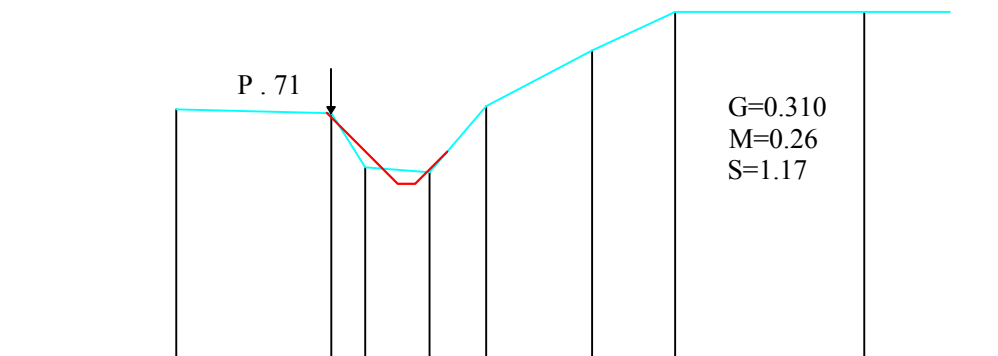
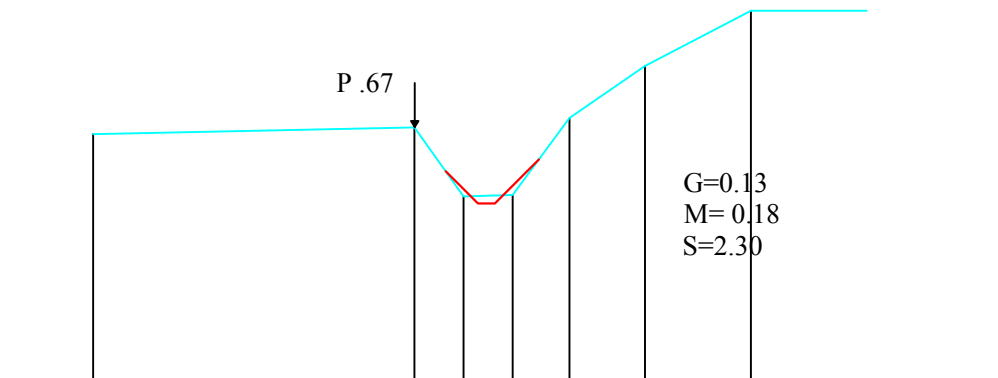
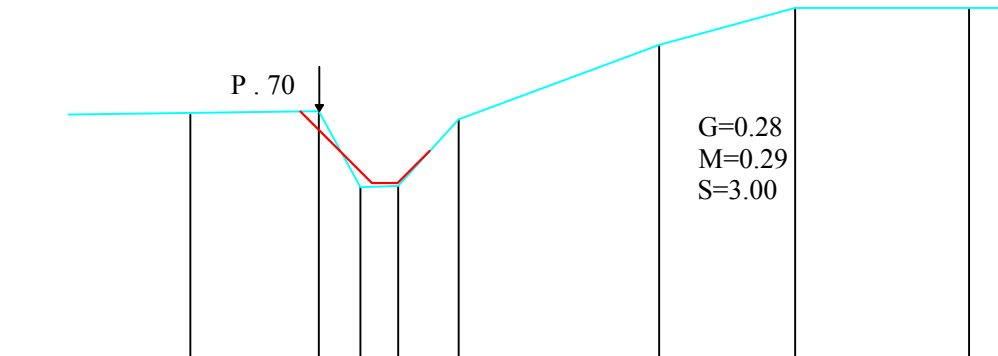
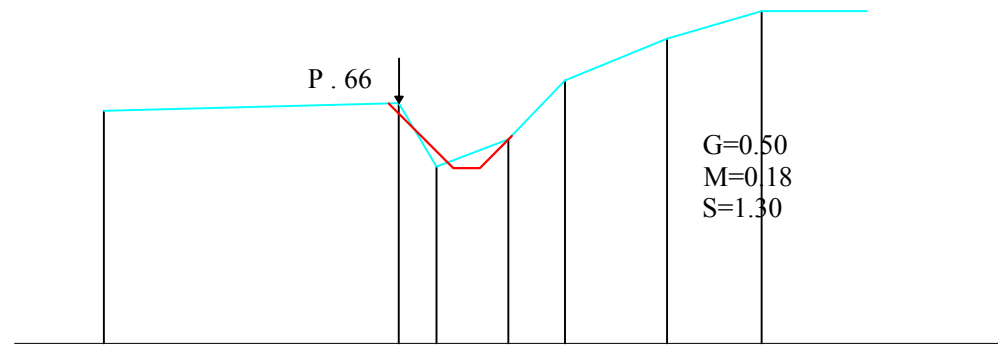
Nr.	Shenime	Date

POROSITES
BASHKIA PATOS, FIER.

Drejtor	Ing.Vladimir Agalliu
Projektues	Ing.Vladimir Agalliu
Perpunues	Ing.Lueta Bano
Projektues	Ing.Edmond Agalliu
Perpunues	Ing.Valbona Noga
Topograf	Artan Lato

Rehabilitimi i rrjetit ujites dhe
Stacionit te Pompimit
Beline, Patos.
Profilat Terthor te Kanalit Ujites se krahut
te djathte. pIK54-65.
Shkalla:1:100 Date 2022

Profilat terthor te Zgjatimit te KU Djabatas, Beline Pik.66-Pik.73. SH 1 : 500

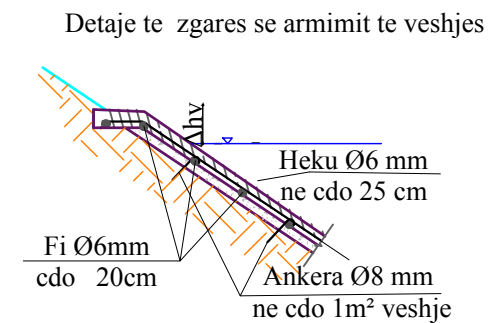
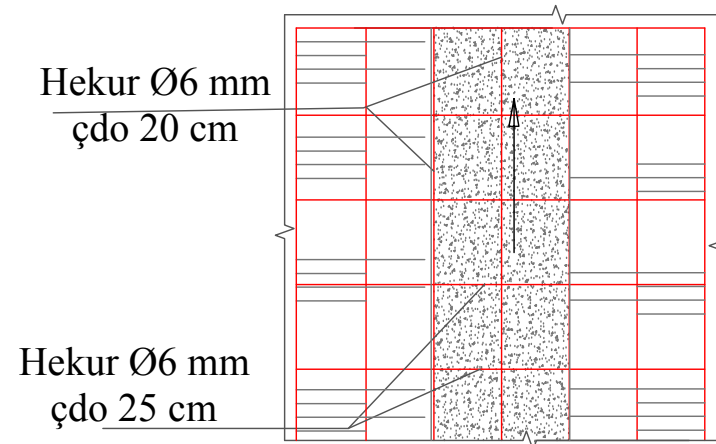
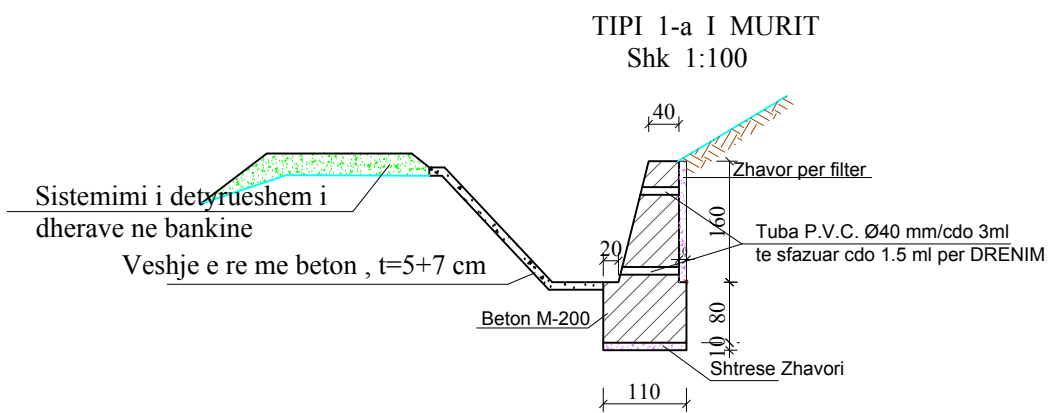
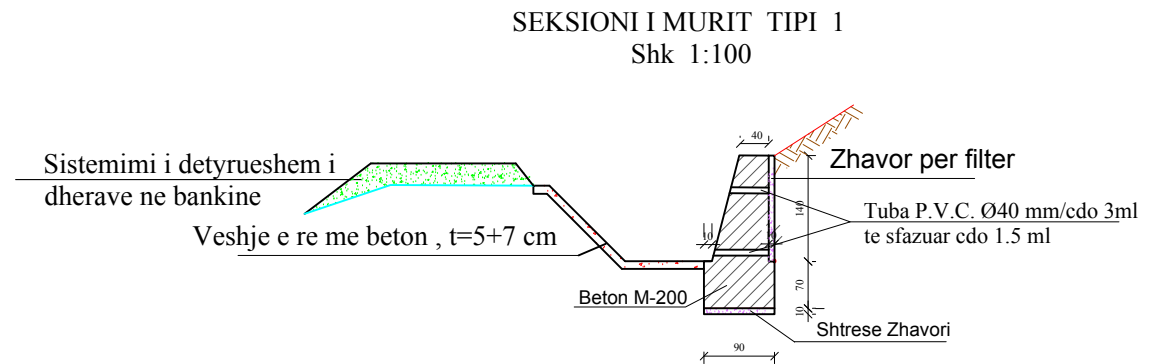
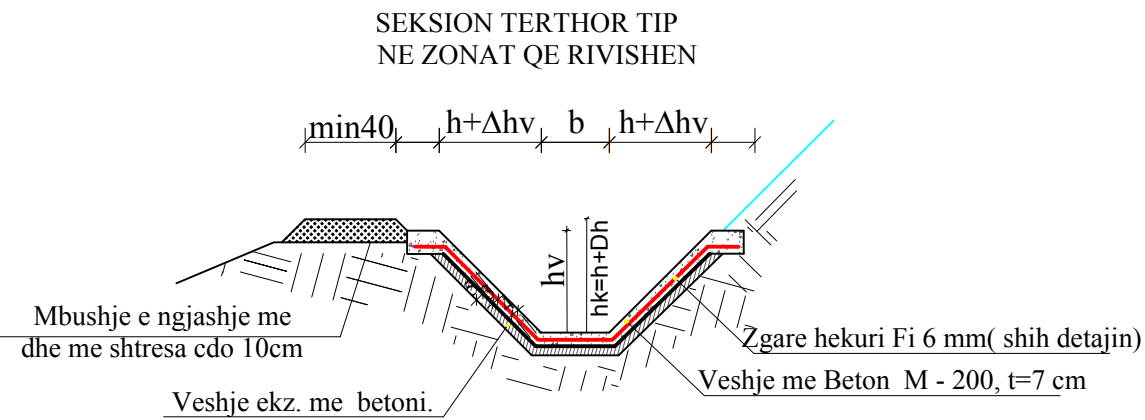
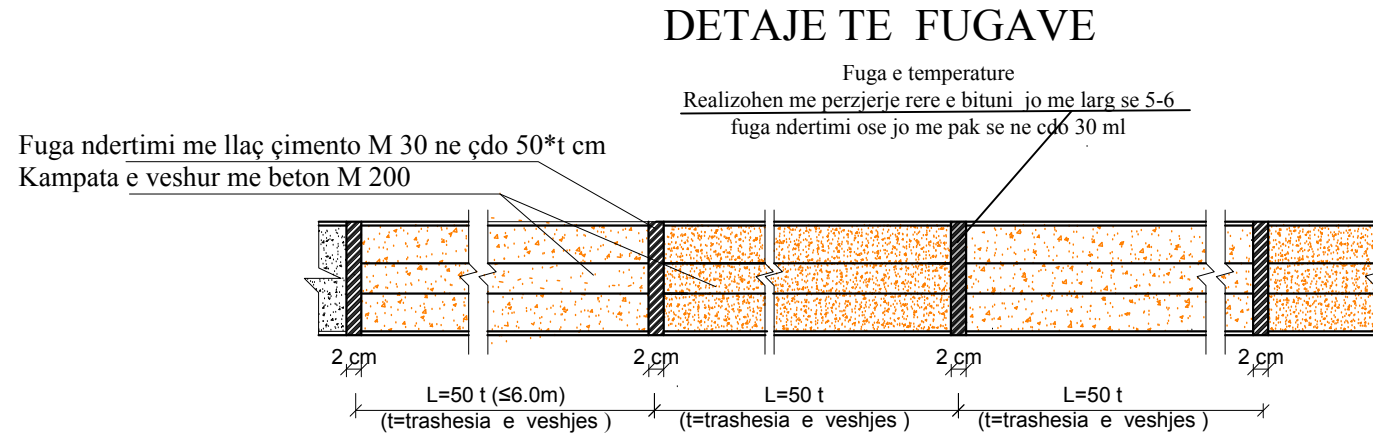
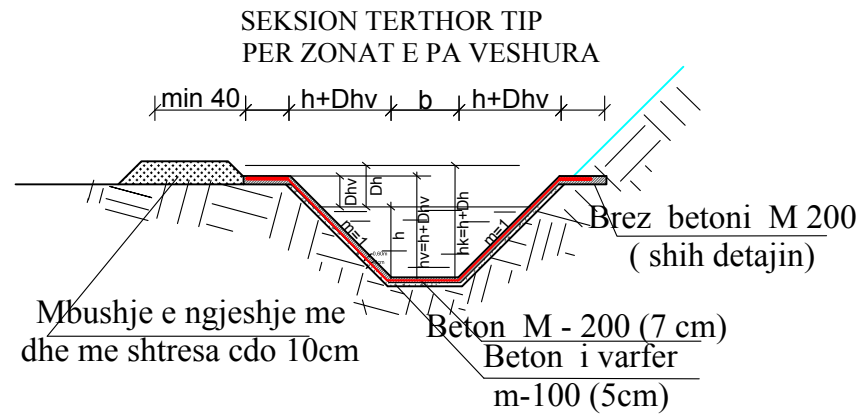


Nr.	Shenime	Date

POROSITES
BASHKIA PATOS, FIER.

Drejtor	Ing.Vladimir Agalliu
Projektues	Ing.Vladimir Agalliu
Perpunues	Ing.Lueta Bano
Projektues	Ing.Edmond Agalliu
Perpunues	Ing.Valbona Noga
Topograf	Artan Lato

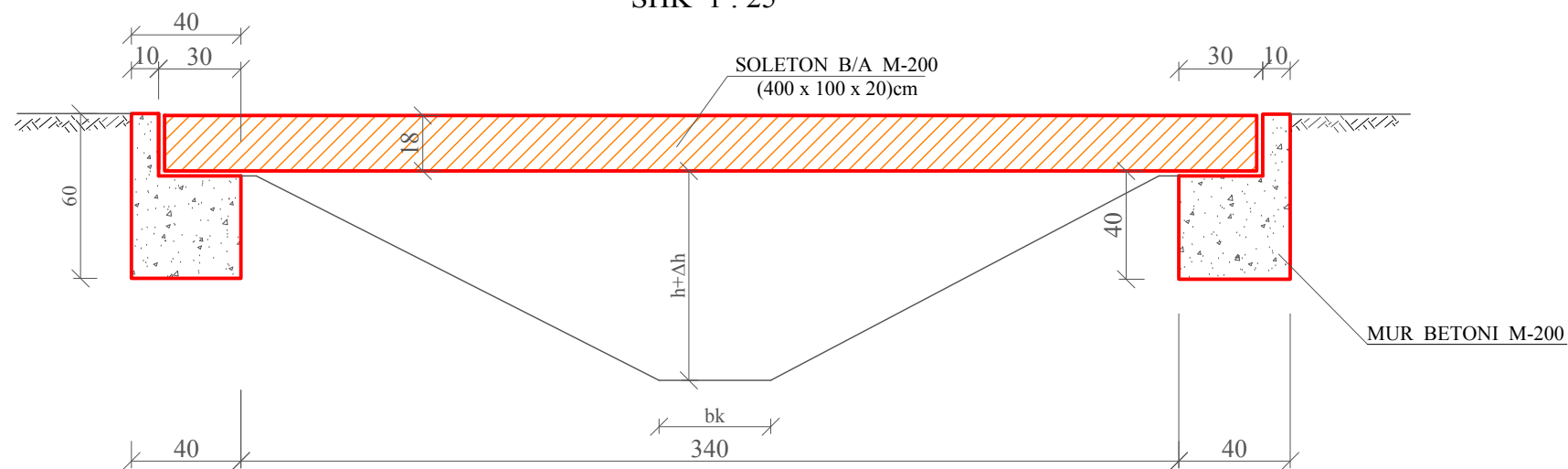
SEKSIONE TERTHORE TIP



Nr.	Shenime	Date

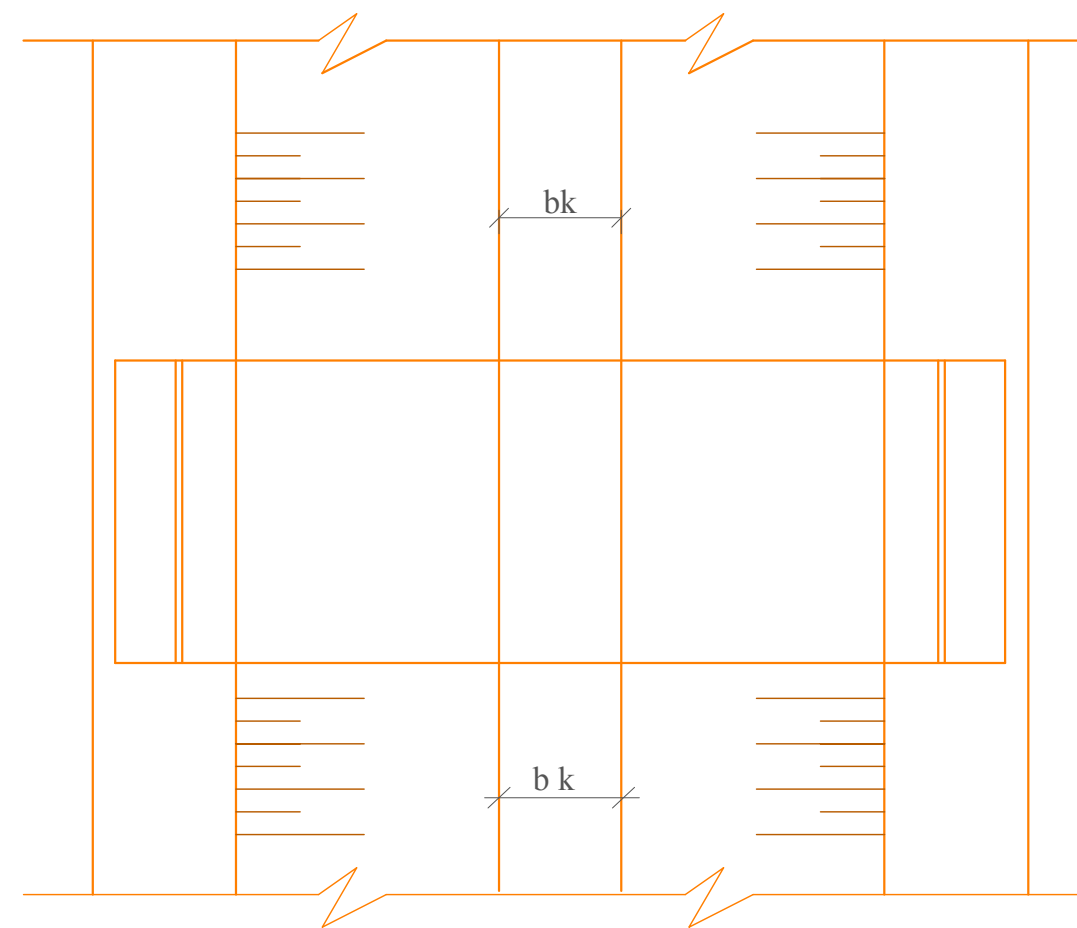
Drejtor	Ing.Vladimir Agalliu		Rehabilitimi i rrjetit ujites dhe Stacionit te Pompimit Beline, Patos.
Projektues	Ing.Vladimir Agalliu		
Projektues	Ing.Lueta Bano		
Projektues	Ing.Edmond Agalliu		
Projektues	Ing.Valbona Noga		
Topograf	Artan Lato		SEKSIONE TERTHORE TIP
Shkalla	Date	2022	

PRERJE GJATESORE
SHK 1 : 25

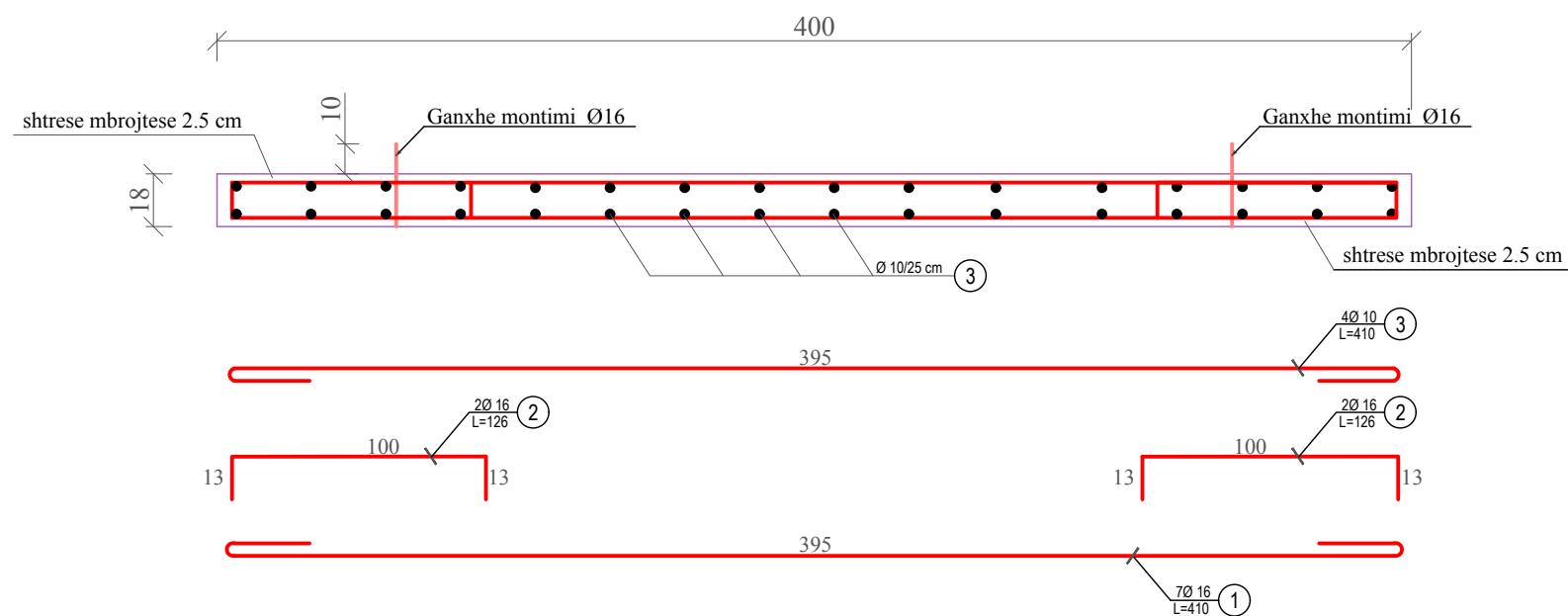


URE KEMBESORE HD=4m

PLANIMETRIA SHK 1 : 50

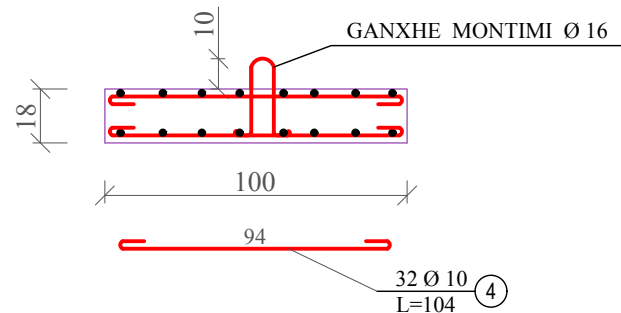


PRERJE GJATESORE E SOLETES SHK 1 : 25

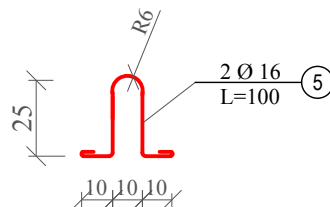


Poz	Diametri \varnothing	L (cm)	Sasia	Ltotale(ml)	Pesha kg/ml	Pesha kg
1	16	410	7	28.70	1.578	45.3
2	16	126	4	5.04	1.578	7.95
3	10	410	4	16.40	0.617	10.1
4	10	104	32	33.28	0.617	20.53
5	16	100	2	2	1.578	3.15
Totali						85.25

PRERJE TERTHORE E SOLETES
NE MESIN E HAPESIRES
SHK 1 : 25



GANXHE MONTIMI



EMERTIMI I PUNIMEVE	NJESIA	SASIA
Germim dheu per vepren	m ³	0.4
Mbushje + ngjeshje me dhe	m ³	0.3
Beton M - 150 per mure, themele, bordura	m ³	0.4
B/arme M - 200 soletone	m ³	0.72
Hekur betoni per soletone	kg	85.25

SELAS sh.p.k Nr. i Licensës 2588
Projekt-Menaxhim-Konsulta

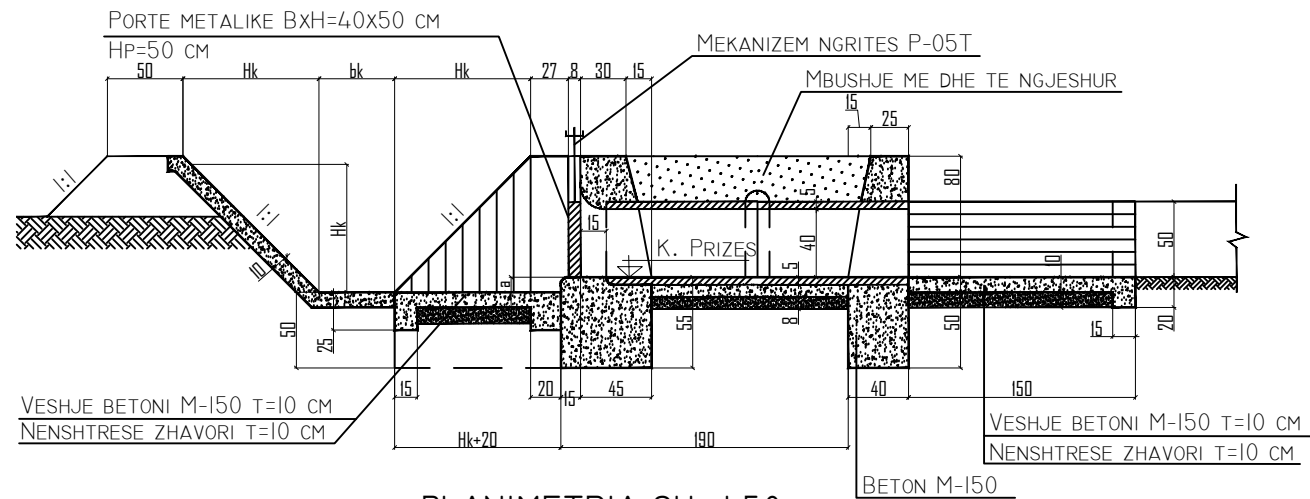
Nr.	Shenime	Date

POROSITES
BASHKIA PATOS, FIER.

Drejtor	Ing. Vladimir Agalliu	Rehabilitimi i rrjetit ujtes dhe Stacionit te Pompimit Beline, Patos.
Projektues	Ing. Vladimir Agalliu	
Projektues	Ing. Lueta Bano	
Projektues	Ing. Edmond Agalliu	
Projektues	Ing. Valbona Noga	
Topograf	Artan Lato	URE KEMBESORE HD=4m
Shkalla	Date	2022

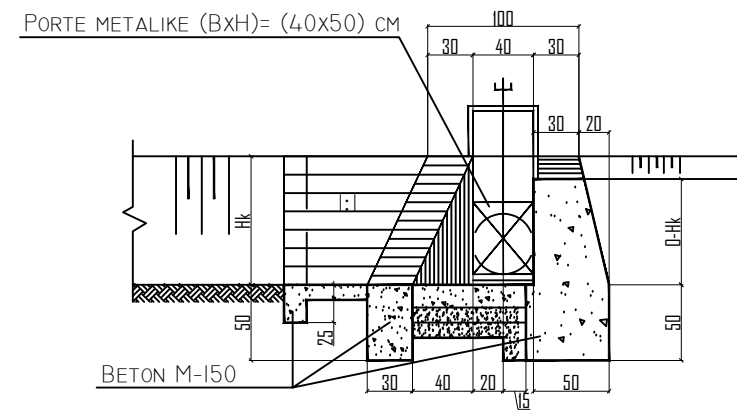
PRIZE TIP Ø40CM L=3.0M DHE 5.0M.

PRERJE GJATESORE I - I SH. 1:50 ME BARAZH 60X80 CM

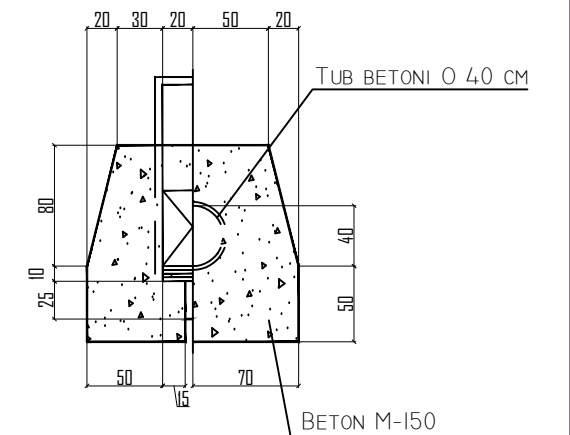


PLANIMETRIA SH. 1:50

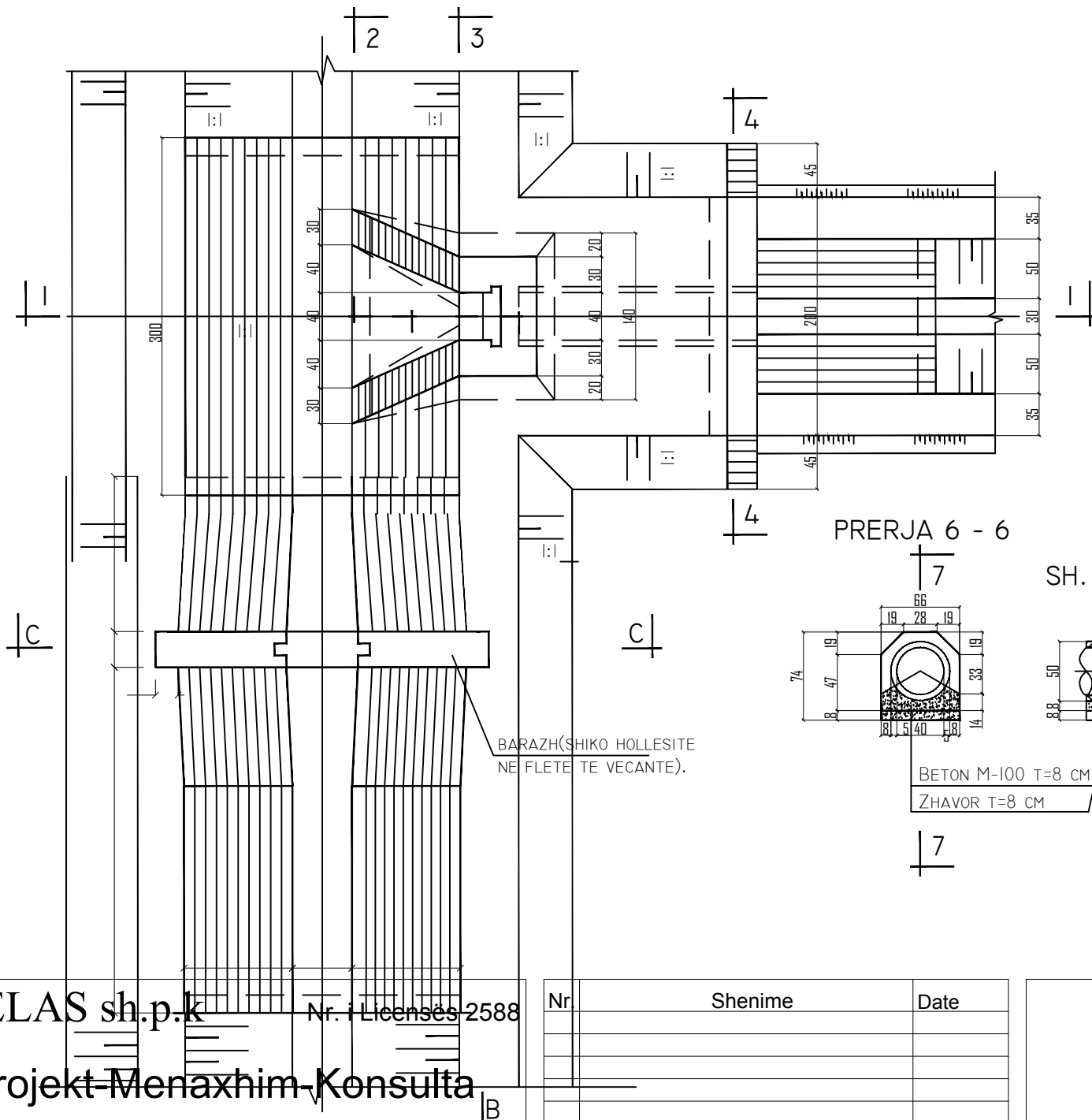
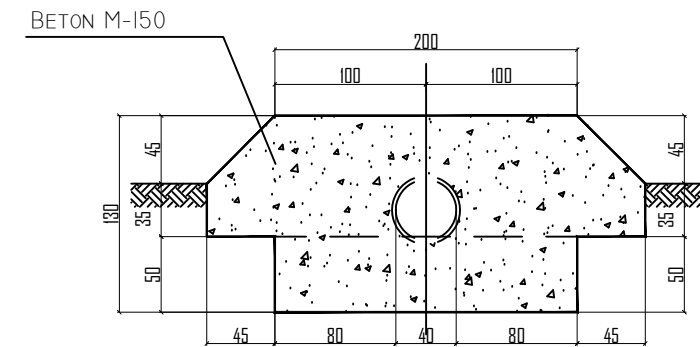
PRERJA 2 - 2 SH. 1:50



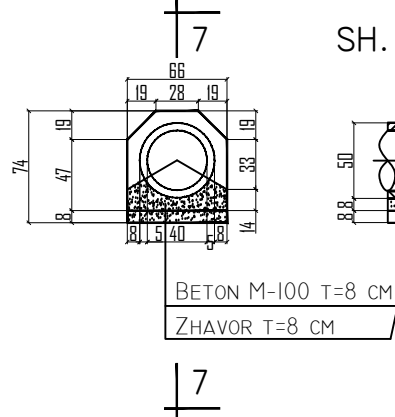
PRERJA 3 - 3 SH. 1:50



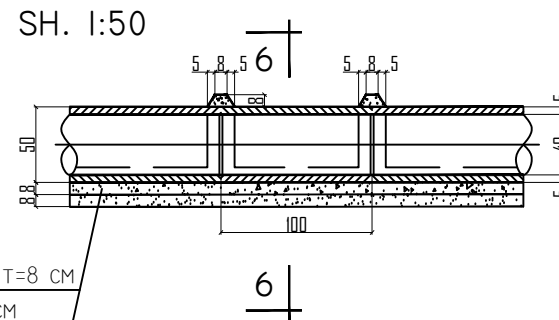
PRERJA 4 - 4 SH. 1:50



PRERJA 6 - 6



PRERJA 7 - 7



SHENIME:

- KUOTA E PRIZES MERRET NGA PROFILI GJATESOR I KANALIT.
DISNIVELI "a" DO TE LLOGARITET SI DIFERENCA E KUOTES SE PRIZES ME KUOTEN E TABANIT TE KANALIT SEKONDAR NGA I CILI MERRET UJI. NE RASTIN KONKRET DISNIVELI "a" NUK DO TE JETE ME PAK SE 20 CM
- VESHJA MBAS PRIZES RAKORDON STRUKTUREN ME KANALIN TERCIAR.
- PERMASAT JEPEN NE CENTIMETRA.
- VOLUMET E PUNIMEVE JEPEN NE ANALIZAT E ÇMIMEVE.
NE RASTIN KONKRET ATO JANE LLOGARITUR PER FURNIZIM TE NJE KANALI SEKONDAR ME PERMASA BXH 30x50 CM
PER PERMASAT E TJERA VOLUMET DO TE BEHEN SIPAS FAKTIT.
- KJO FLETE TE SHIHET SE BASHKU ME FLETEN PERKATESE TE PORTES TIP.

Nr	Shenime	Date

POROSITES
BASHKIA PATOS, FIER.

Drejtor	Ing.Vladimir Agalliu
Projektues	Ing.Vladimir Agalliu
Projektues	Ing.Lueta Bano
Projektues	Ing.Edmond Agalliu
Projektues	Ing.Valbona Noga
Topograf	Artan Lato

Rehabilitimi i rrjetit ujtes dhe Stacionit te Pompimit Beline, Patos.	
PRIZE TIP Ø40cm L=3.0m dhe 5.0m. ME BARAZH 60x80 cm	
Shkalla	Date 2022

PRIZE TIP 40x50 CM ME BARAZH 60x80 CM

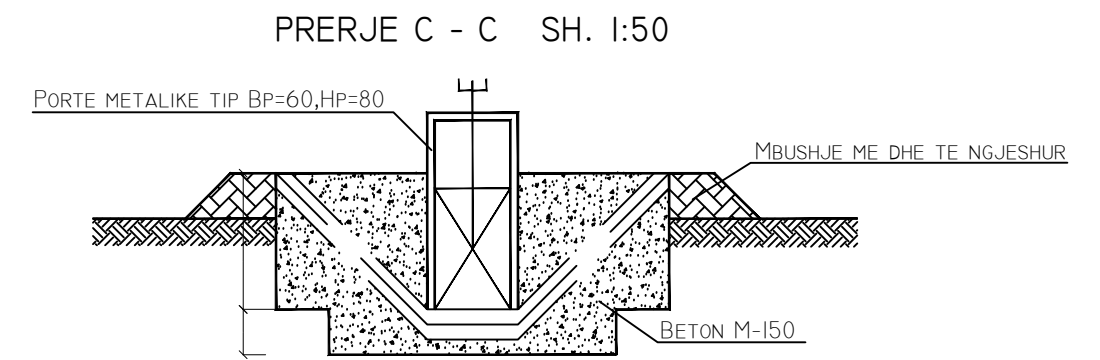
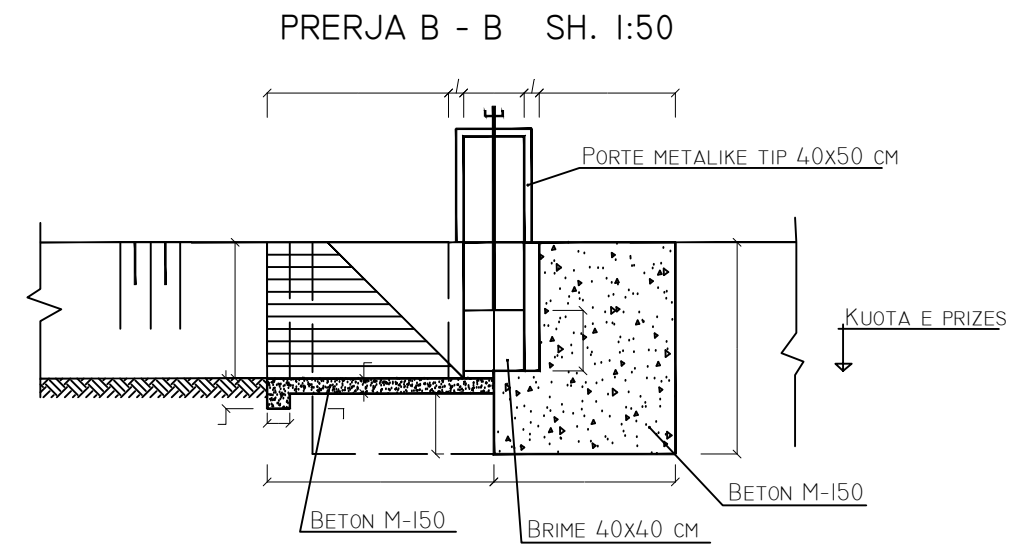
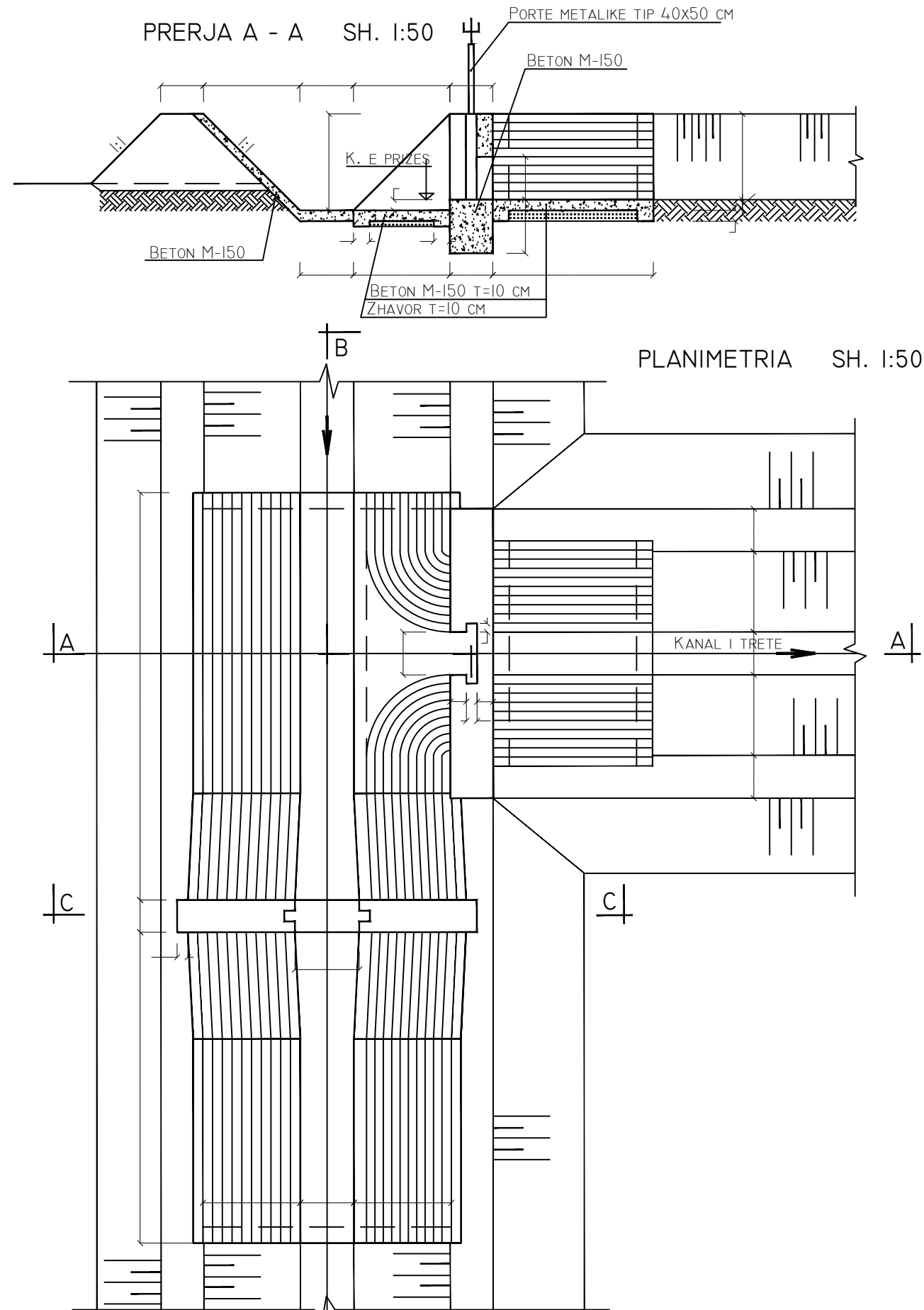


TABELA E VOLUMEVE TE PUNIMEVE

NR	EMERTIMI I PUNES	NJESIA	PERMASAT E BARAZHIT BXH (CM)	
			50x60	
1	GERMIM DHEU	M ³	10.80	
2	MBUSHJE DHE NGJESHJE DHEU	M ³	3.49	
3	BETON M-200 PER MURE E THEMELE	M ³	2.16	
4	BETON M-200 PER VESHJE	M ³	3.01	
5	NENSHITRESE ZHAVORI	M ³	1.72	

SHENIME:

- KUOTA E PRIZES MERRET NGA PROFILI GJATESOR I KANALIT. DISNIVELI "A" DO TE LLOGARITET SI DIFERENCA E KUOTES SE PRIZES ME KUOTEN E TABANIT TE KANALIT SEKONNDAR NGA I CILI MERRET UJI.
- VESHJA MBAS PRIZES RAKORDON STRUKTUREN ME KANALIN TERCIAR.
- PERMASAT JEPEN NE CENTIMETRA.
- KJO FLETE TE SHIHET SE BASHKU ME FLETEN PERKATESE TE PORTES TIP.

SELAS sh.p.k Nr. i Licenses 2588
Projekt-Menaxhim-Konsulta

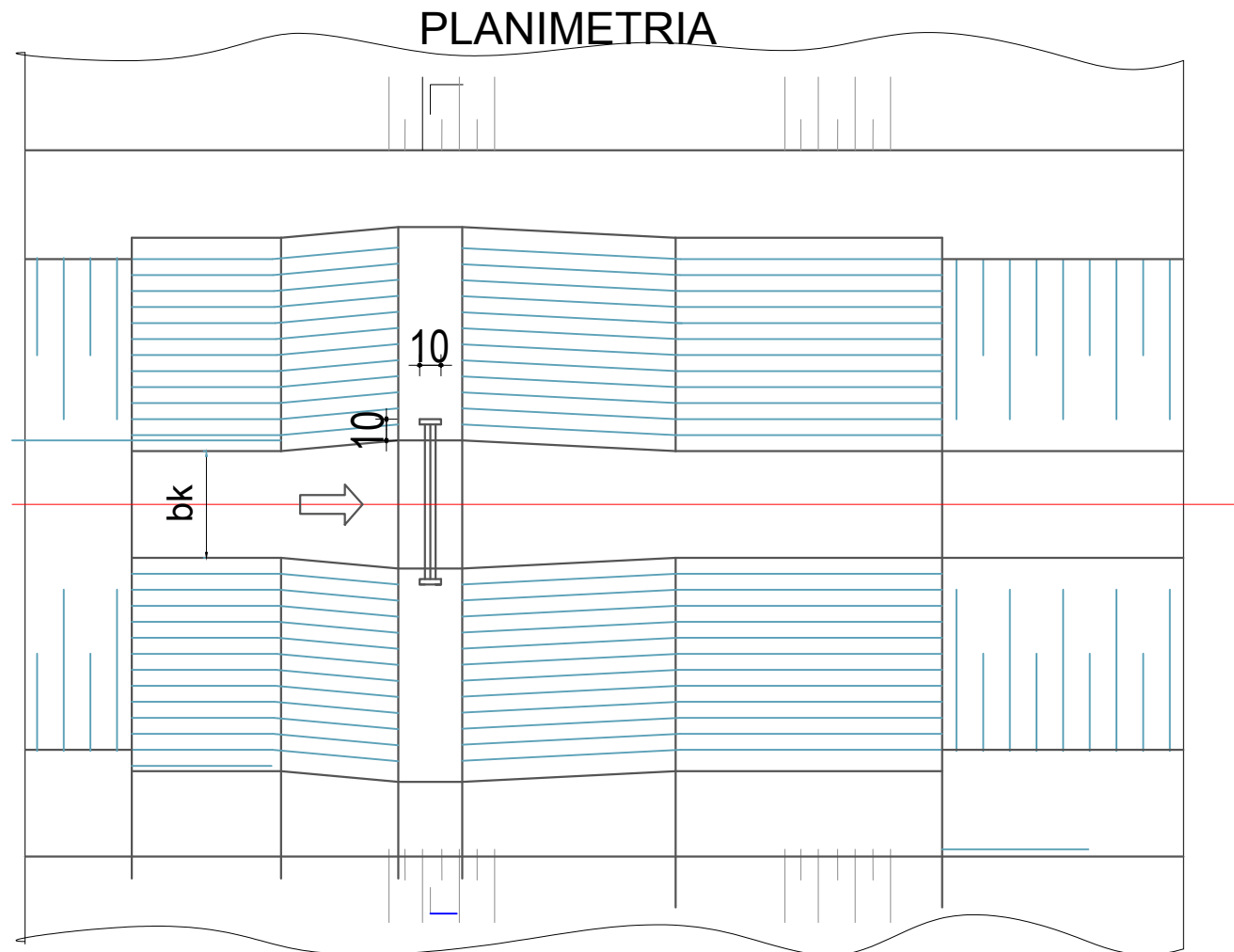
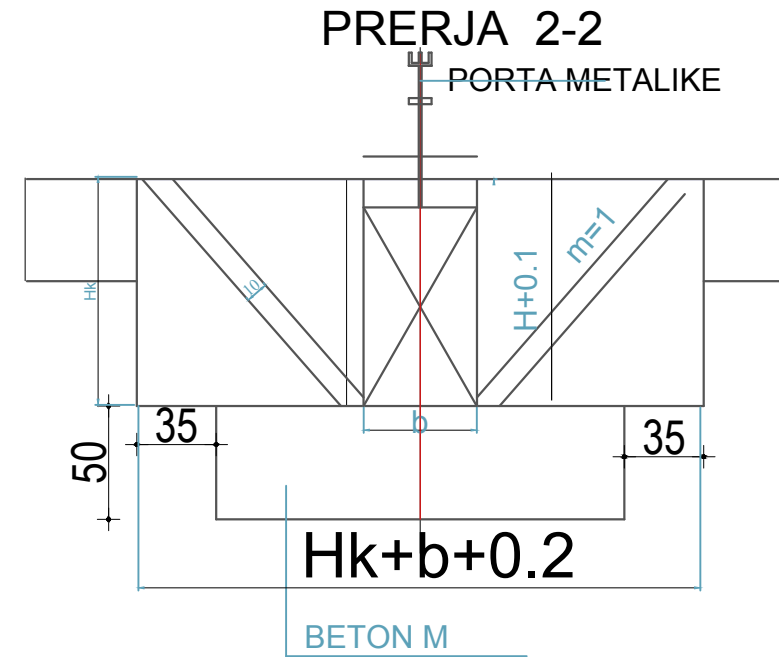
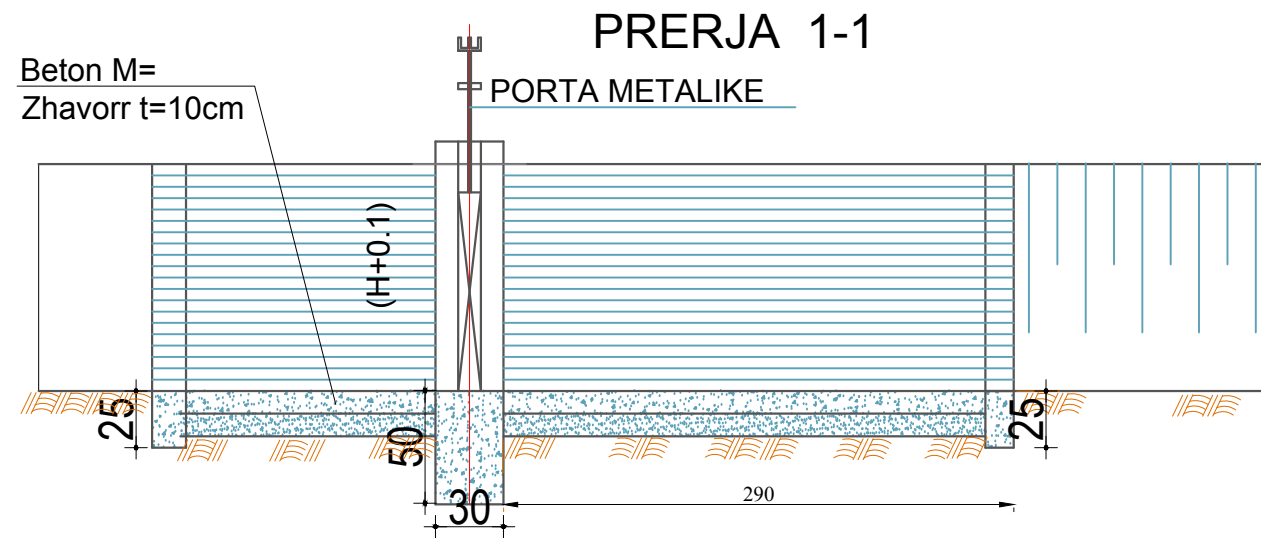
Nr.	Shenime	Date

POROSITES
BASHKIA PATOS, FIER.

Drejtor	Ing. Vladimir Agalliu
Projektues	Ing. Vladimir Agalliu
Perpunues	Ing. Lueta Bano
Projektues	Ing. Edmond Agalliu
Perpunues	Ing. Valbona Noga
Topograf	Artan Lato

Rehabilitimi i rrjetit ujites dhe Stacionit te Pompimit Beline, Patos.
PRIZE TIP 40 X 50 (cm)
 Shkalla Date **2022**

BARAZH ME PORTE METALIKE



SHENIME:

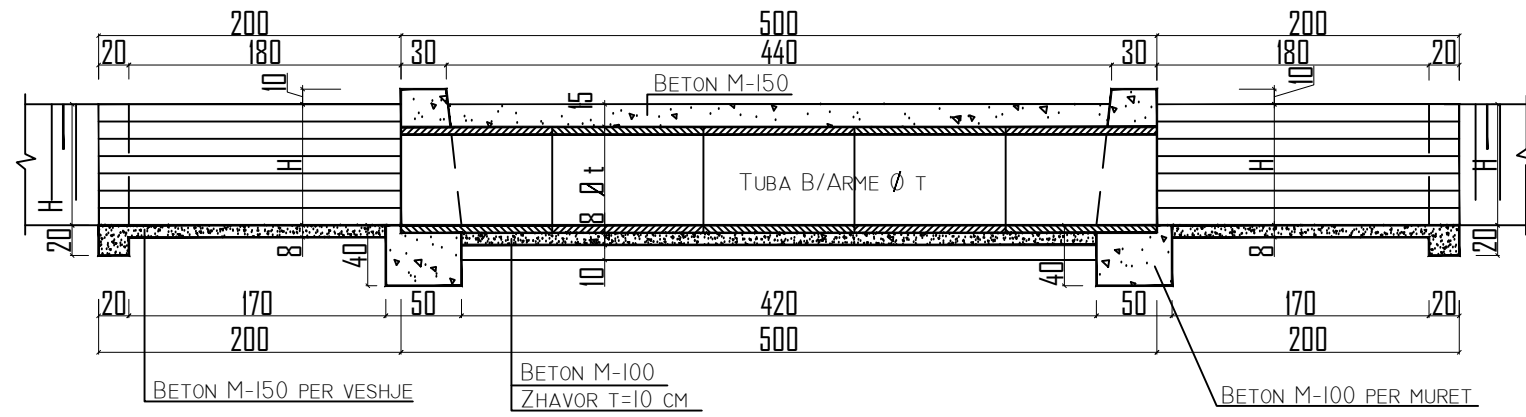
1. Kuota e barazhit merret nga profili i kanalit.
2. Permasat jepen ne centimetra.
3. Volumet e punimeve jane llogaritur ne funksion te dimensioneve te kanalit ku ndertohet barazhi konkretisht. (Volumet e punes per tipin jepen ne analizen e çmimeve.)
Per barazhin 60 x 80 cm (bxH), dimensionit i kanalit (bk x Hk)=50x80cm
4. Ne te gjitha llogaritjet lartesia e veshjes se kanalit (Hv) eshte pranuar 10 cm me pak se lartesia e vete kanalit (Hk).
5. Kjo flete te shihet se bashku me fleten perkatese te portes tip.

Nr.	Shenime	Date

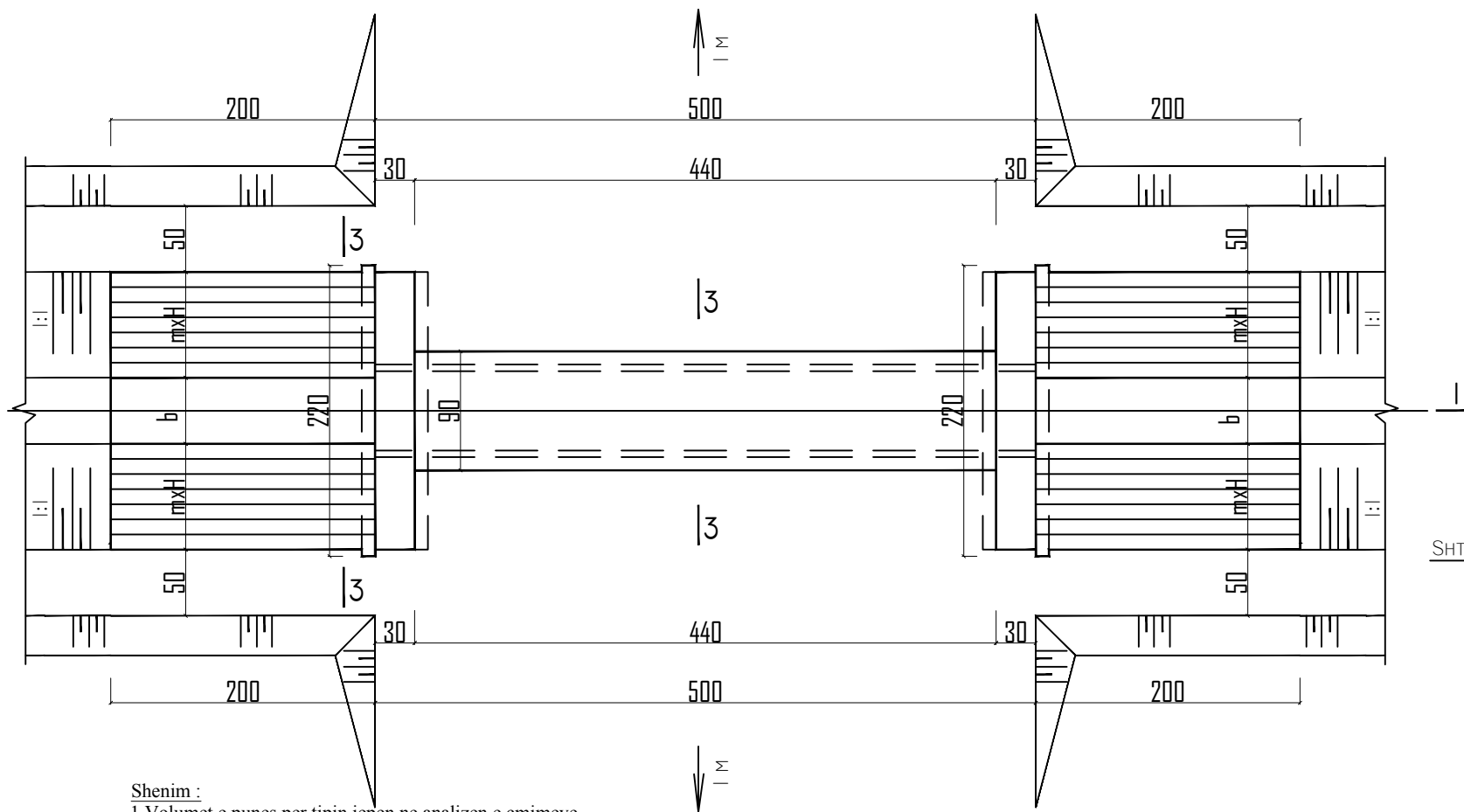
Drejtor	Ing. Vladimir Agalliu	Rehabilitimi i rrjetit ujtes dhe Stacionit te Pompimit Beline, Patos.
Projektues	Ing. Vladimir Agalliu	
Projektues	Ing. Lueta Bano	
Projektues	Ing. Edmond Agalliu	
Projektues	Ing. Valbona Noga	
Topograf	Artan Lato	Barazh me Porte Metalike.
Shkalla	Date	2022

TOMBINO TIP NE KANALE UJITES

PRERJA I - I SH. 1:50



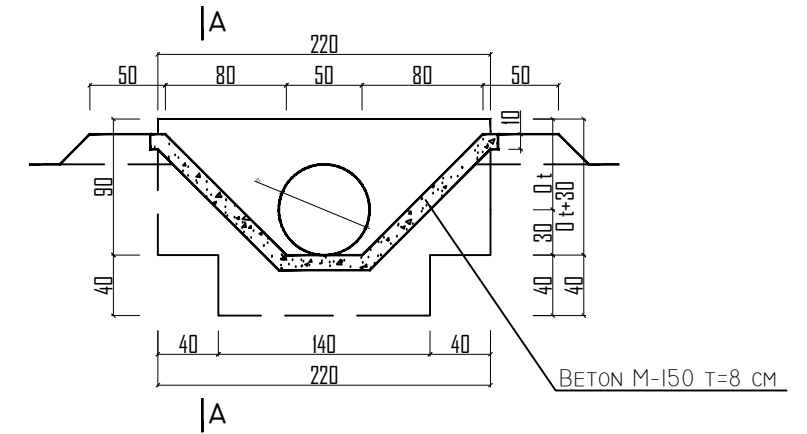
PLANIMETRIA SH. 1:50



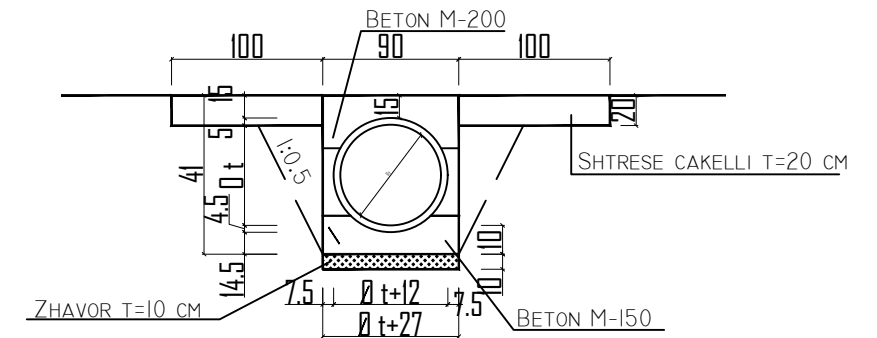
Shenim :

1. Volumet e punes per tipin jepen ne analizen e çmimeve
2. Pamvaresisht se si jane vizatuar ne kete flete vizatimi, veshjet e tombinove ne hyrje dhe ne dalje do te realizohen ne perputhje me seksionin terthor tip te armuar te veshjes se kanalit (Shih)

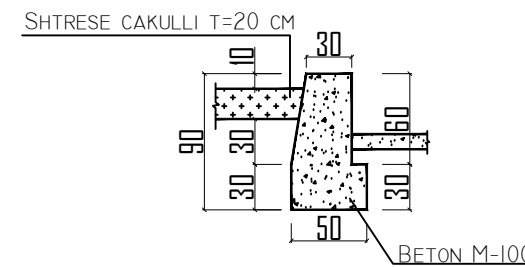
PRERJA 2 - 2 SH. 1:50



PRERJA 3 - 3 SH. 1:50



PRERJA A - A SH. 1:50



SHENIM:

1. Pjerresia e tombinos eshte pranuar e njellojte me ate te kanalit.
2. Bankina e kanalit ne hyrje te tombinos duhet te jete me shume se 20 cm mbi tavanin e tubit $H > O t + 20 \text{ cm}$
3. Veshjet ne hyrje dhe dalje do te pershtaten me kushtet konkrete te kanalit. situacionimi behet sipas volumeve faktike.

-Pavarsisht sesi jane vizatuar veshjet ne kete flete vizatimi, veshja ne hyrje dhe ne dalje te vepres do te realizohen ne perputhje me seksionin terthor tip te veshjes se kanalit (shih)

SELAS sh.p.k

Nr. i Licensës 2588

Projekt-Menaxhim-Konsulta

Nr.	Shenime	Date

POROSITES

BASHKIA PATOS, FIER.

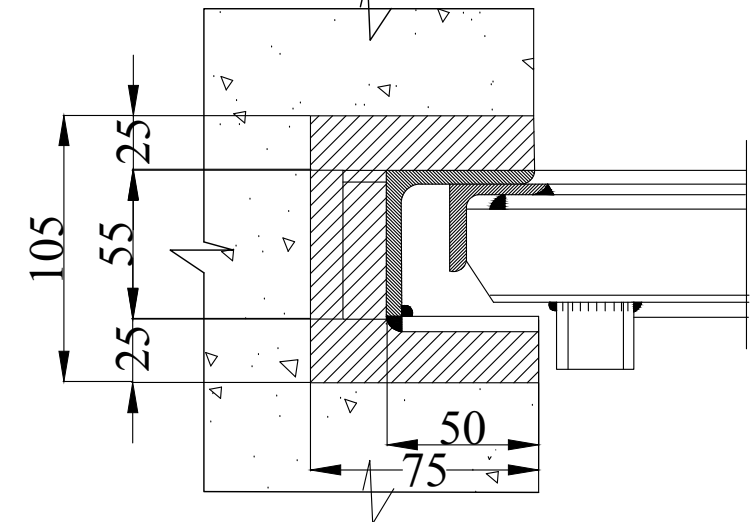
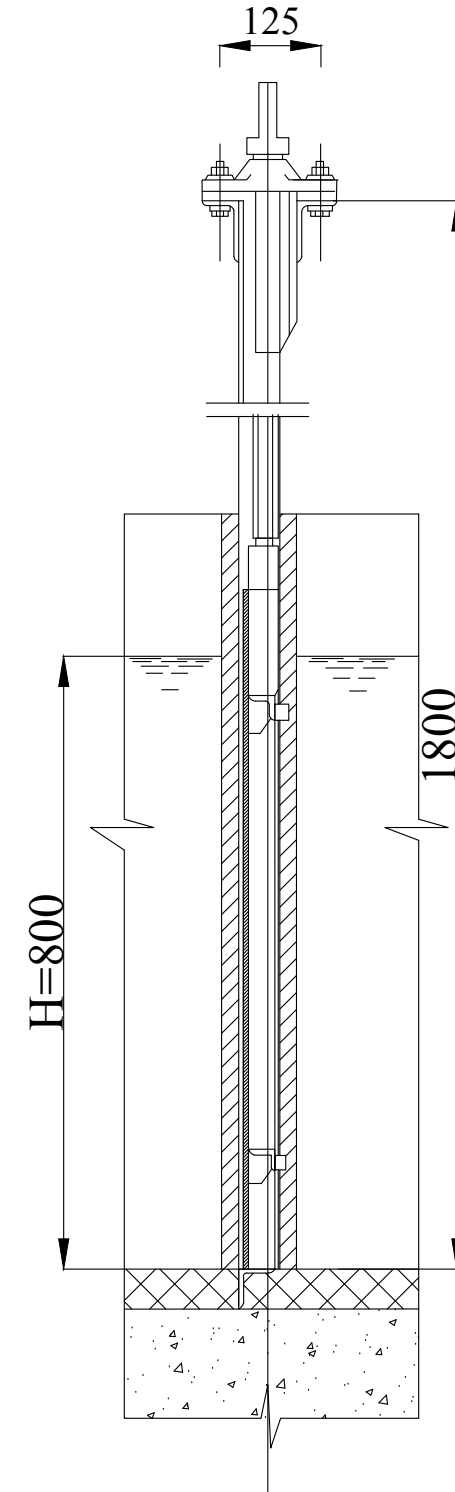
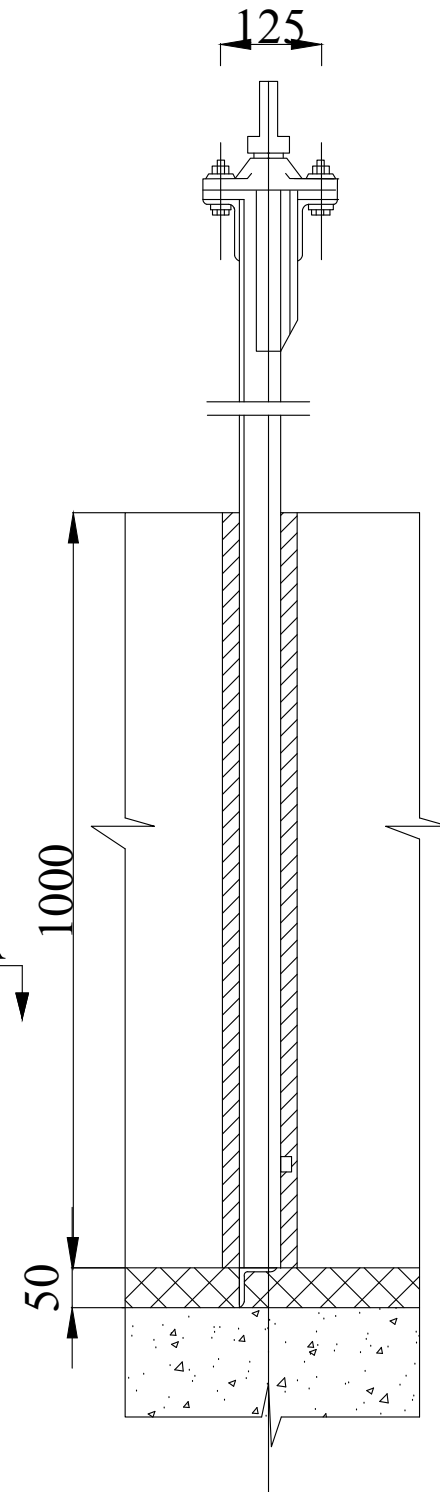
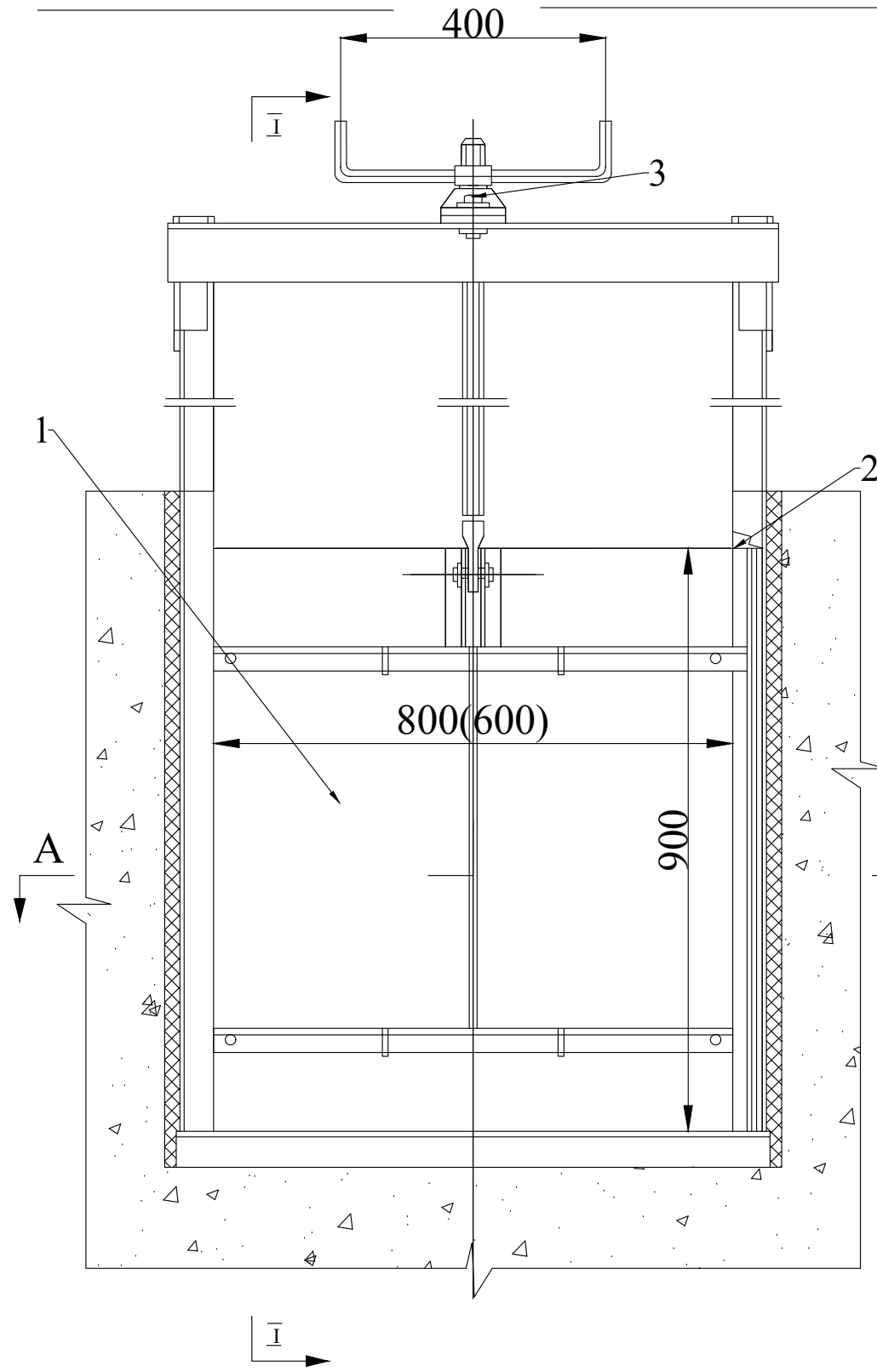
Drejtor	Ing. Vladimir Agalliu		Rehabilitimi i rrjetit ujitës dhe Stacionit të Pompimit Belinë, Patos.
Projektues	Ing. Vladimir Agalliu		
Projektues Perpunues	Ing. Lueta Bano		
Projektues perpunues	Ing. Edmond Agalliu		
Projektues Perpunues	Ing. Valbona Noga		
Topograf	Artan Lato		
			TOMBINO TIP Ø 80 CM (Ø 60 CM) ; L=6ML
Shkalla		Date	2022

PAMJE NE HYRJE

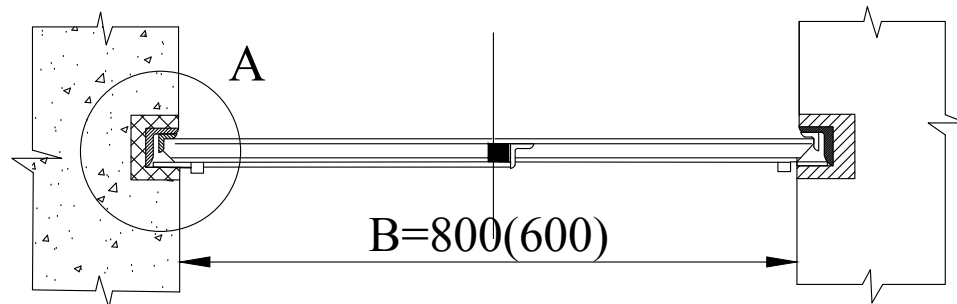
PAMJE NE DALJE

PRERJA 1-1

DETAJI "A"



PRERJA A-A



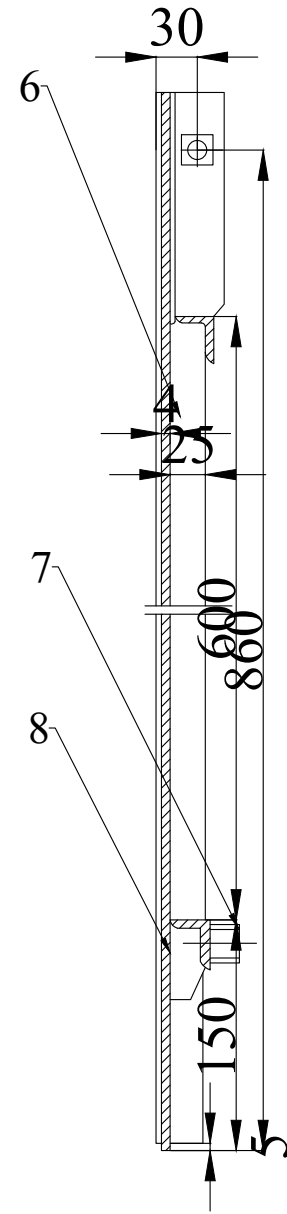
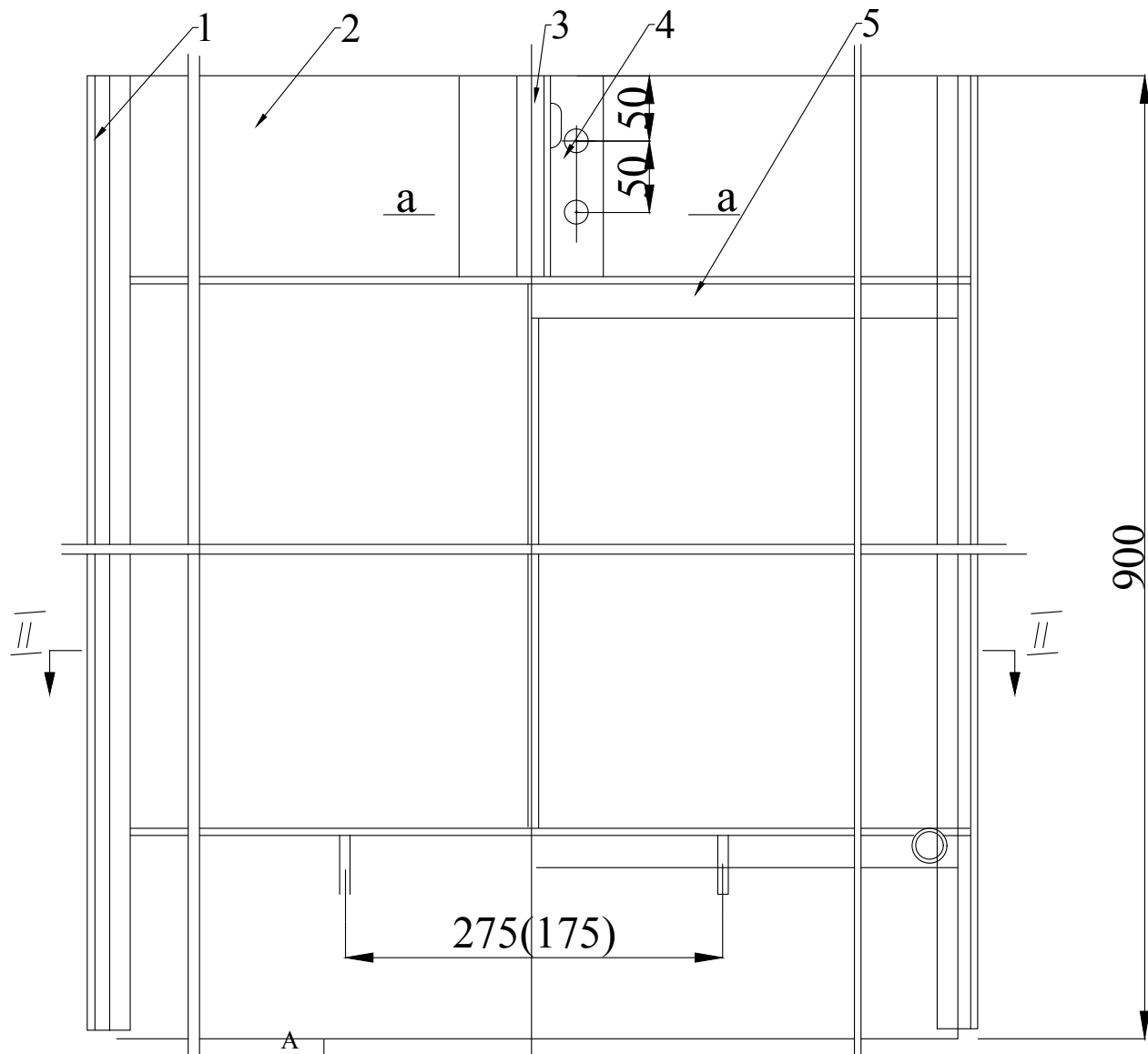
POROSITES

BASHKIA PATOS, FIER.

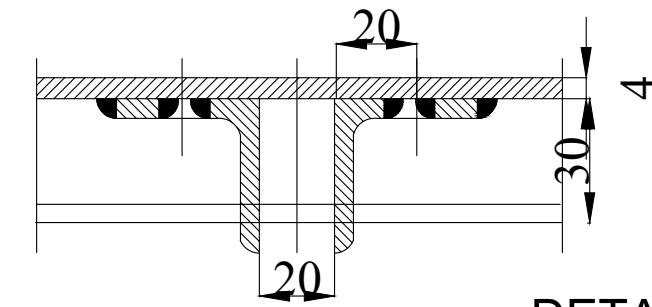
Drejtor	Ing.Vladimir Agalliu		Rehabilitimi i rrjetit ujtes dhe Stacionit te Pompimit Beline,Patos.
Projektues	Ing.Vladimir Agalliu		
Projektues	Ing.Lueta Bano		
Perpunues	Ing.Edmond Agalliu		
Projektues	Ing.Valbona Noga		
Topograf	Artan Lato		PORTE METALIKE TIPI P7 BXH=0.80X0.80m;0.60x0.80m.
Shkalla	Date	2022	

SHIH SHIGJETEN "A"

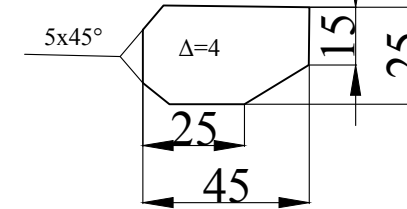
SHIH SHIGJETEN "B"



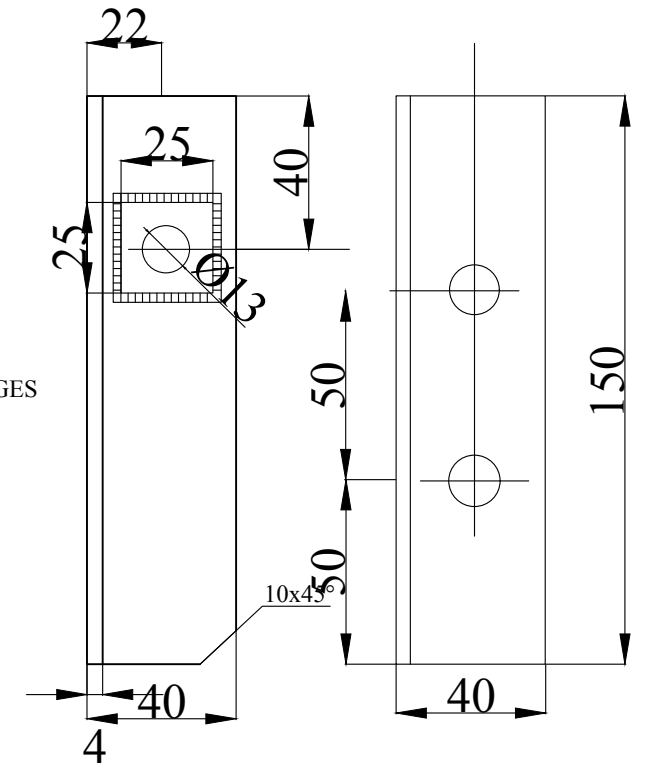
PRERJA a-a shk 1:2



DETALI NR 8 SHK 1:2

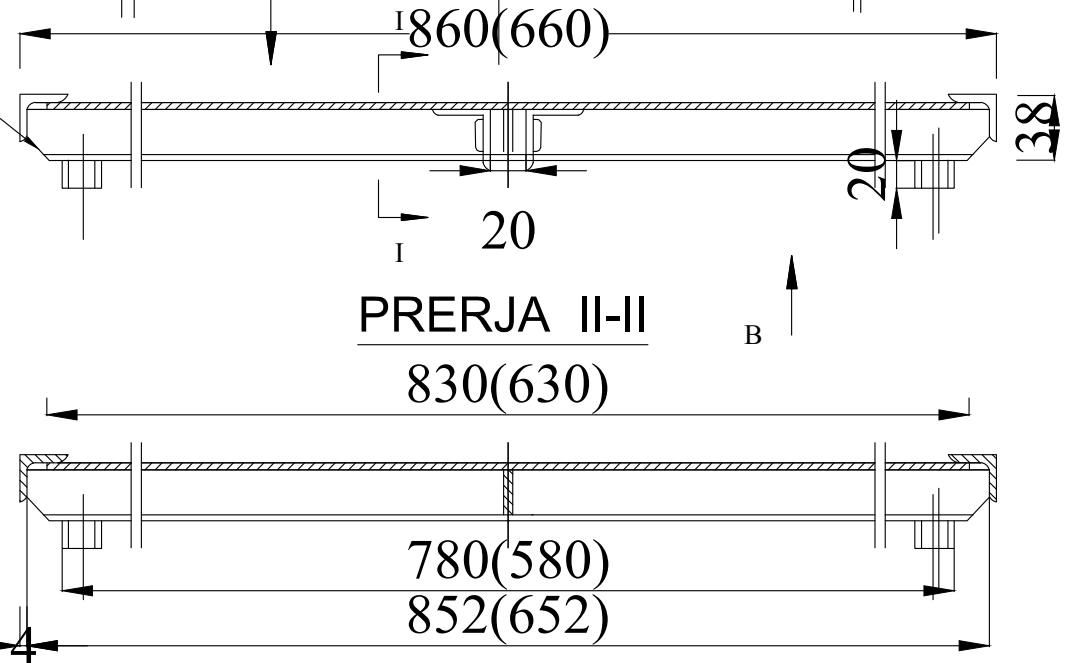


DETALI NR 3 DHE 4 SHK 1:2



SHENIM:
-SALDIMET KRYHEN ME KATETE TE FUGES
h=5mm SIPAS PERIMETRIT TE TEKIMIT
TE DETALEVE QE SALDOHEN.

8X45° NE
TE DY ANET.



NR	EMERTIMI	SASIA	PESHA NE KG		DIMENSIONET E DETALEVE
			PER 1 COPE	GITHISEJ	
1	PROFILE "L" ANESORE	2	1.600	3.2	L30X30X4 l=895
2	PLLAKE METALIKE E KANATES	1	23.500	23.5	900x830 δ=4
3	RONDELE	2	0.025	0.05	25x25; δ=5
4	VESHET PER LIDHJEN E BOSHTIT	2	0.450	0.9	L40X40X4 l=895
5	PROFIL "L"	2	1.600	3.0	L30X30X4 l=850
6	DIAFRAGMA E MESIT	1	0.450	0.45	25x4; l=595
7	DISTANCATORE	2	0.030	0.06	Ø25/9; l=20
8	PLLAKE	2	0.035	0.07	45x25; δ=4
9	ELEKTRODA E-42	-	-	-	-

SHENIM:
-Keto detaje te portes P 7 do te sherbje edhe per pergatitjen e detajeve te portave te tjera me deimsnsionet perkatese te tyre..
Pesha totale e portave jepet ne analizen e specifikimeve te volumeve te punes per cdo model prize

SELAS sh.p.k

Nr. i Licensës 2588

Projekt-Menaxhim-Konsulta

Nr.	Shenime	Date

POROSITES

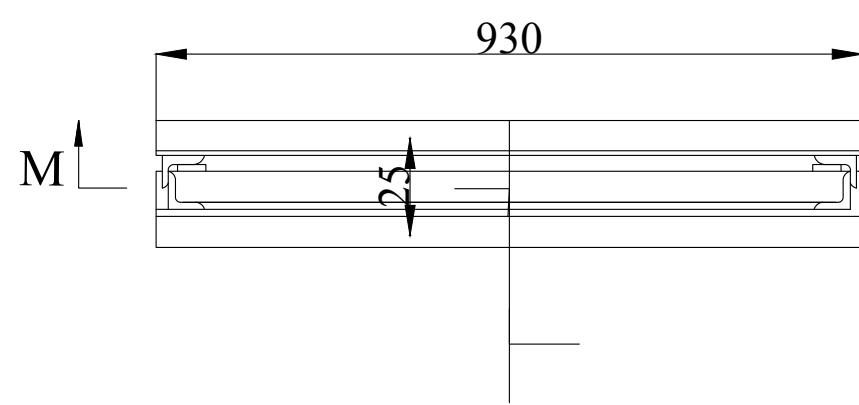
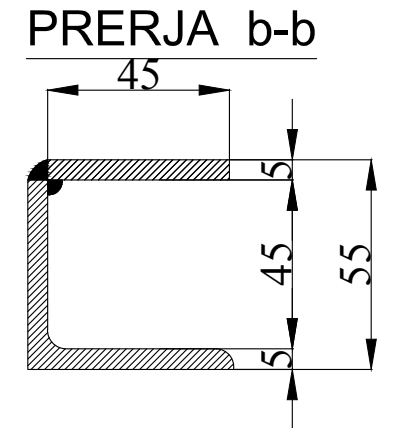
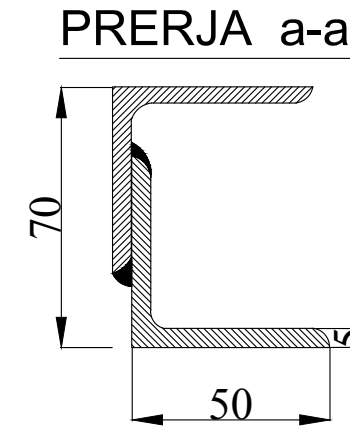
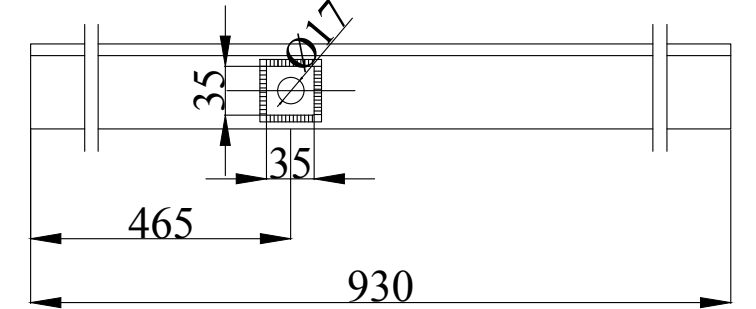
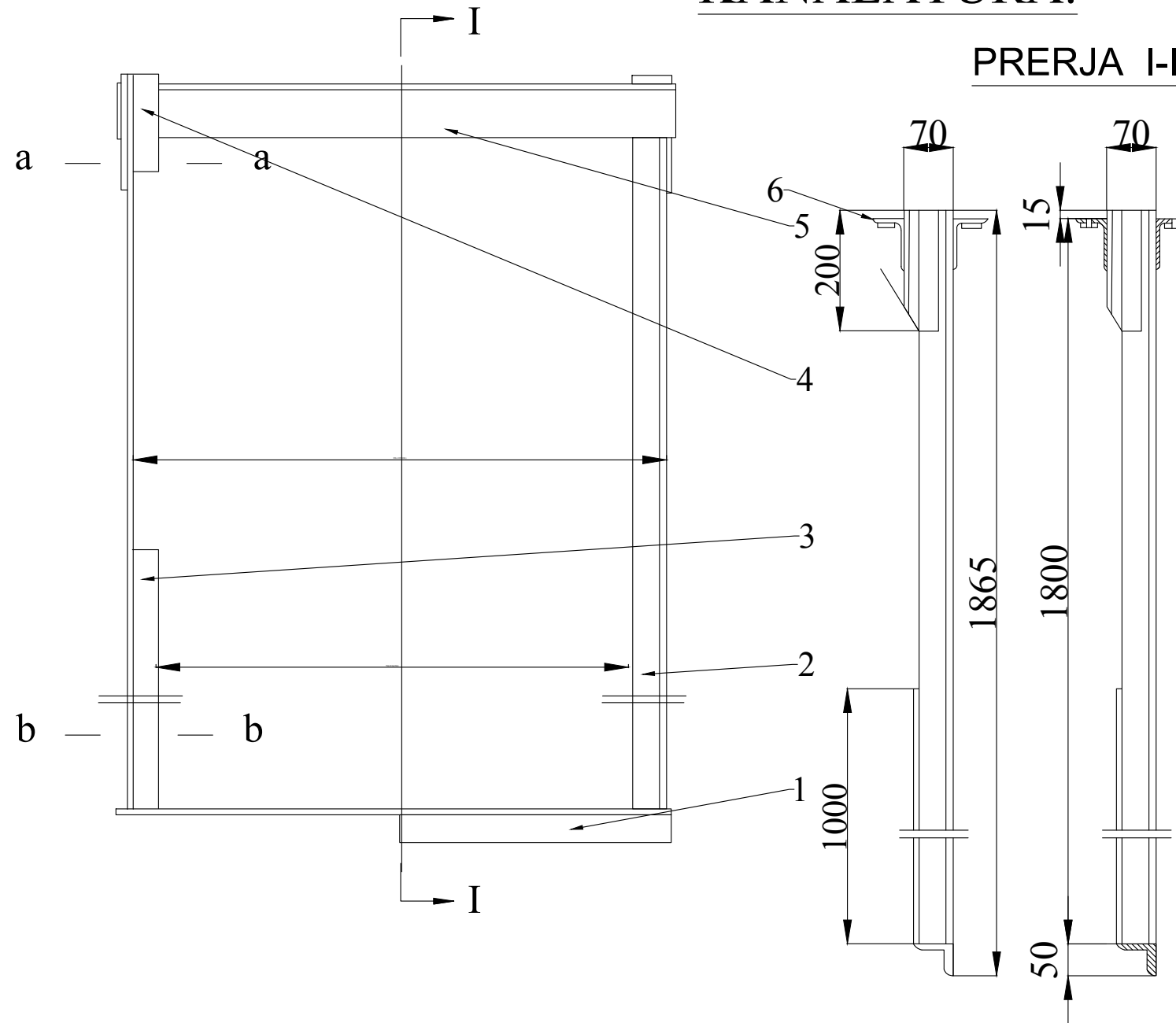
BASHKIA PATOS, FIER.

Drejtor	Ing.Vladimir Agalliu		Rehabilitimi i rrjetit ujites dhe Stacionit te Pompimit Beline, Patos.
Projektues	Ing.Vladimir Agalliu		
Projektues Perpunues	Ing.Lueta Bano		
Projektues Perpunues	Ing.Edmond Agalliu		
Projektues Perpunues	Ing.Valbona Noga		
Topograf	Artan Lato		PORTE METALIKE TIPI P7 (KANATA) BXH=0.80X0.80m;0.60x0.80m.
Shkalla	Date	2022	

PRERJA M-M

PORTE METALIKE TIPI P7 BXH=0.80X0.80m;0.60x0.80m.
KANALATURA.

DETALI NR 5 DHE 6
SHK 1:2



SHENIM:
1- PROFILET NR.5 SALDOHENME PROFILAT ANESORE TE TELAJOS DET. NR 2 DHE DET.NR.4 PASI TE KONTROLLOHET PERPENDIKULARITETI RECIPROK I PJESEVE TE TELAJOS.
2- SALDIMI KRYHET ME KATETE TE FUGES ME h=5mm NE GJITHE PERIMETRIN E TAKIMIT TE DETALEVE QE SALDOHEN.

NR	EMERTIMI	SASIA	PESHA NE KG		DIMENSIONET E DETALEVE
			PER 1 COPE	GJITHEJ	
1	PROFILE "L" TELAJOS (FUNDORE)	1	3.5	3.5	L50X50X5 l=930
2	PROFILE "L" TELAJOS (ANESORE)	2	6.8	13.6	L50X50X5 l=1815
3	SHIRIT PLLAKE ANESORE	2	1.75	3.5	45x5 ; l=1000
4	PROFIL "L"	2	0.75	1.5	L50X50X5 l=200
5	PROFIL "L"	2	5.00	10.0	L60X60X6 l=930
6	RONDELA	2	0.05	0.1	35x35X5
7	ELEKTRODA E-42	-	-	2.0	

SELAS sh.p.k Nr. i Licensës 2588
Projekt-Menaxhim-Konsulta

Nr.	Shenime	Date

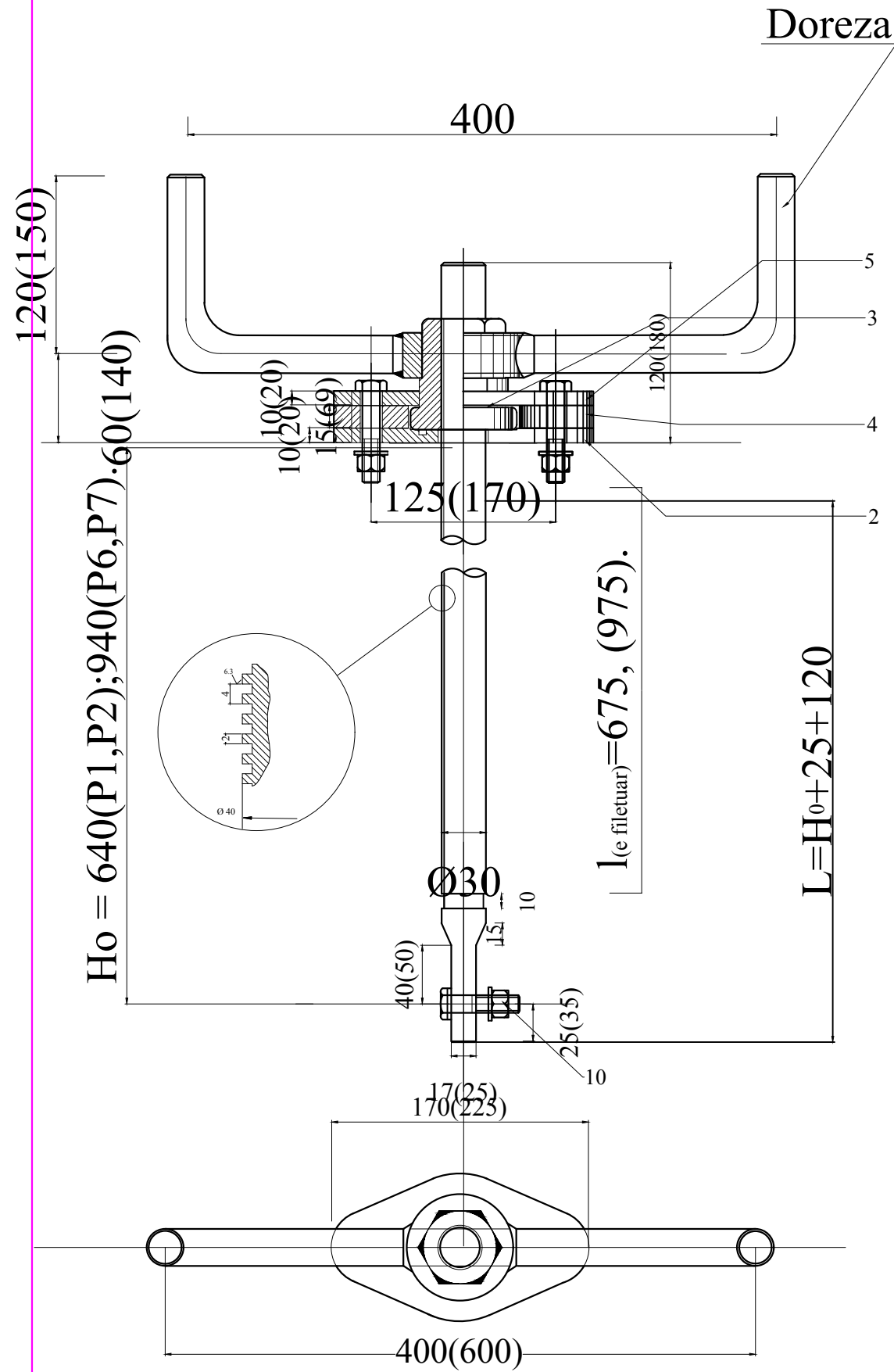
POROSITES
BASHKIA PATOS, FIER.

Drejtor	Ing.Vladimir Agalliu
Projektues	Ing.Vladimir Agalliu
Perpunues	Ing.Lueta Bano
Projektues	Ing.Edmond Agalliu
Perpunues	Ing.Valbona Noga
Topograf	Artan Lato

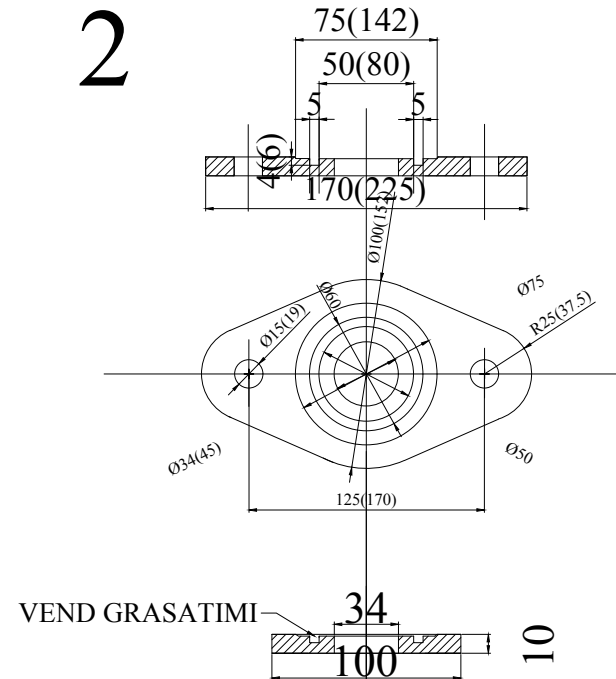
Rehabilitimi i rrejtij ujtës dhe Stacionit të Pompimit Belinë, Patos.
PORTE METALIKE TIPI P7 BXH=0.80X0.80m; 0.60x0.80m. (KANALATURA)

Shkalla Date 2022

PORTA METALIKE TIP, MEKANIZMI NGRITES.

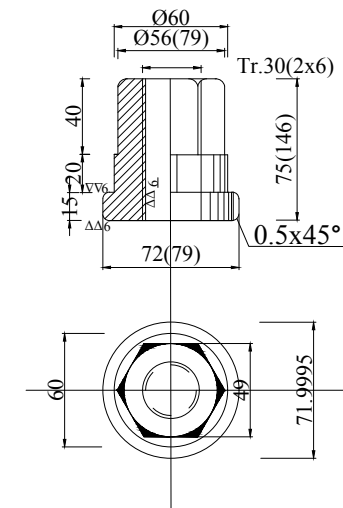


2

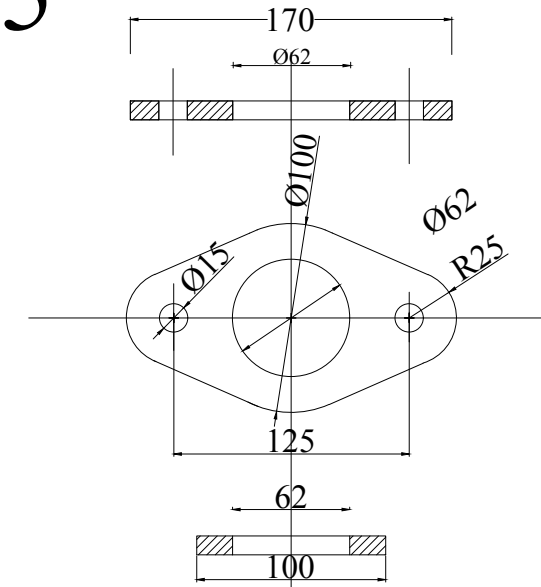


VEND GRASATIMI

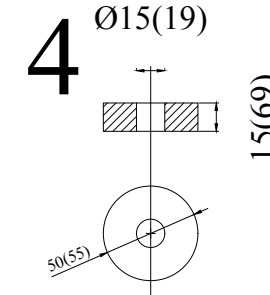
3



5



SHENIM :1. Ne kete flete vizatimi permasat ne kllapa jane te mekanizmit ngrites per peshe 0.5 ton.
2. detajet e tjera jepen ne fletet e tjera te vizatimeve



12	-	Rondele e pjerret	2	0.2	-	Çelik C 5
11	-	Dado M 16	2	0.1	-	Çelik C 10
10	-	Bulon M 16 X 60	2	0.16	-	Çelik C 10
9	-	Kushinete Nr 8 112	2	1.8	-	Komplet
8	-	Bulon M 16 X 60 Dado Rondele	1	0.3	-	Çelik C 20
7	00-04	Dado mbajttese	1	2	9	Çelik C 20
6	00-03	Kapak	2	5.86	8	Çelik C 30
5	00-02	Suport kushinete	1	5.5	7	Çelik C 30
4	-	Vide grasatimi	1	0.01	-	Çelik C 10
3	-	Hermetizues	2	0.02	-	Shajak
2	00-01	Boshti ngrites	1	9.2	6	Çelik C 45
1	01-00	Doreze manovrimi	1	4.22	3	Komplet
NR	N.Det	Emertimi	Sasia	Pesha	Fleta	Materiali

SELAS sh.p.k

Nr. i Licensës 2588

Projekt-Menaxhim-Konsulta

Nr.	Shenime	Date

POROSITES

BASHKIA PATOS, FIER.

Drejtor	Ing.Vladimir Agalliu		
Projektues	Ing.Vladimir Agalliu		
Projektues	Ing.Lueta Bano		
Projektues	Ing.Edmond Agalliu		
Projektues	Ing.Valbona Noga		
Topograf	Artan Lato		
Rehabilitimi i rrjetit ujtes dhe Stacionit te Pompimit Beline,Patos.			
PORTA METALIKE TIP, MEKANIZMI NGRITES (P<0.5ton)			
Shkalla	Date	2022	

PAMJE NGA ANA E JASHTME

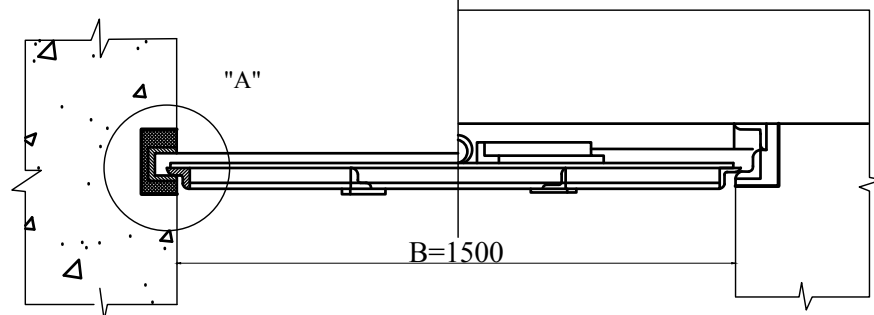
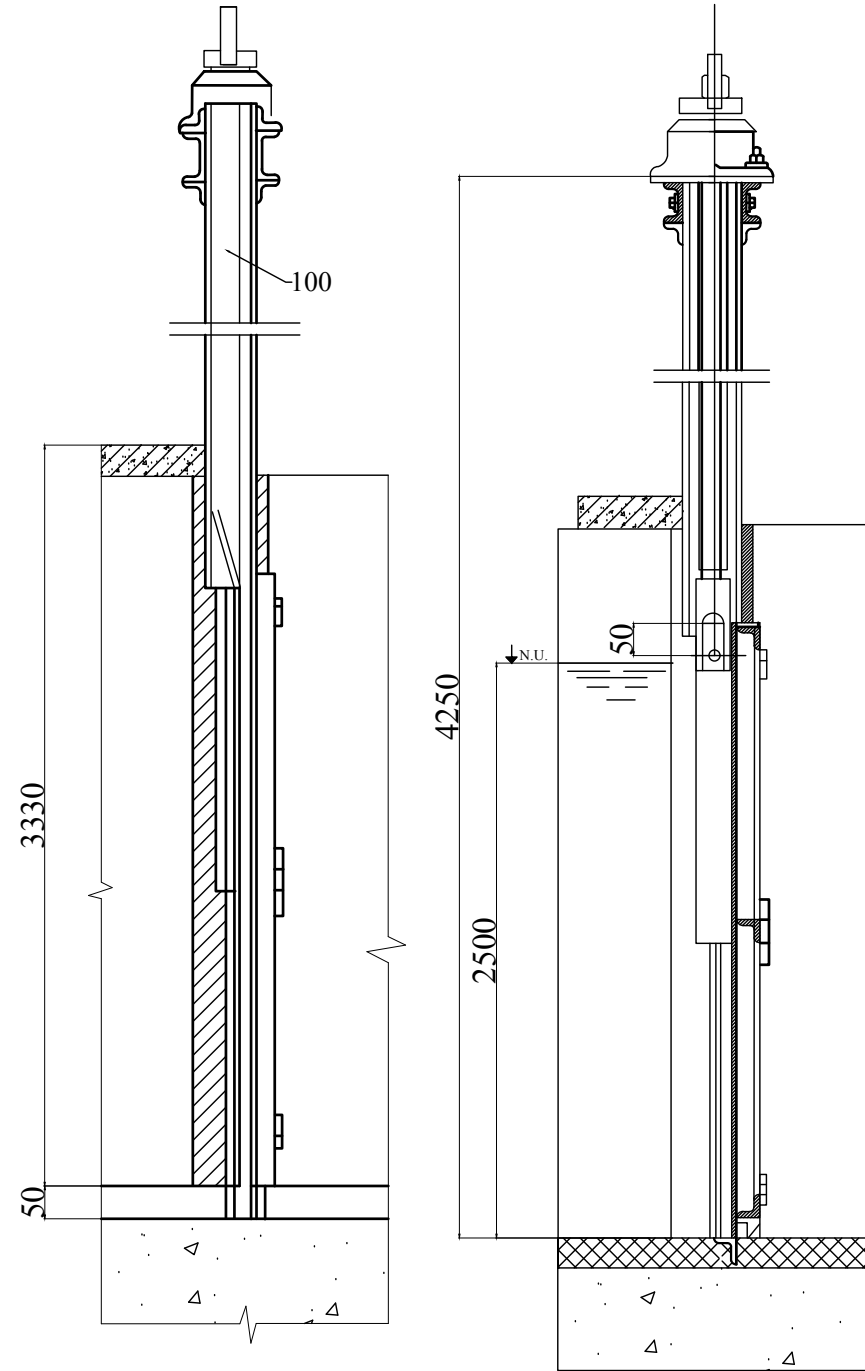
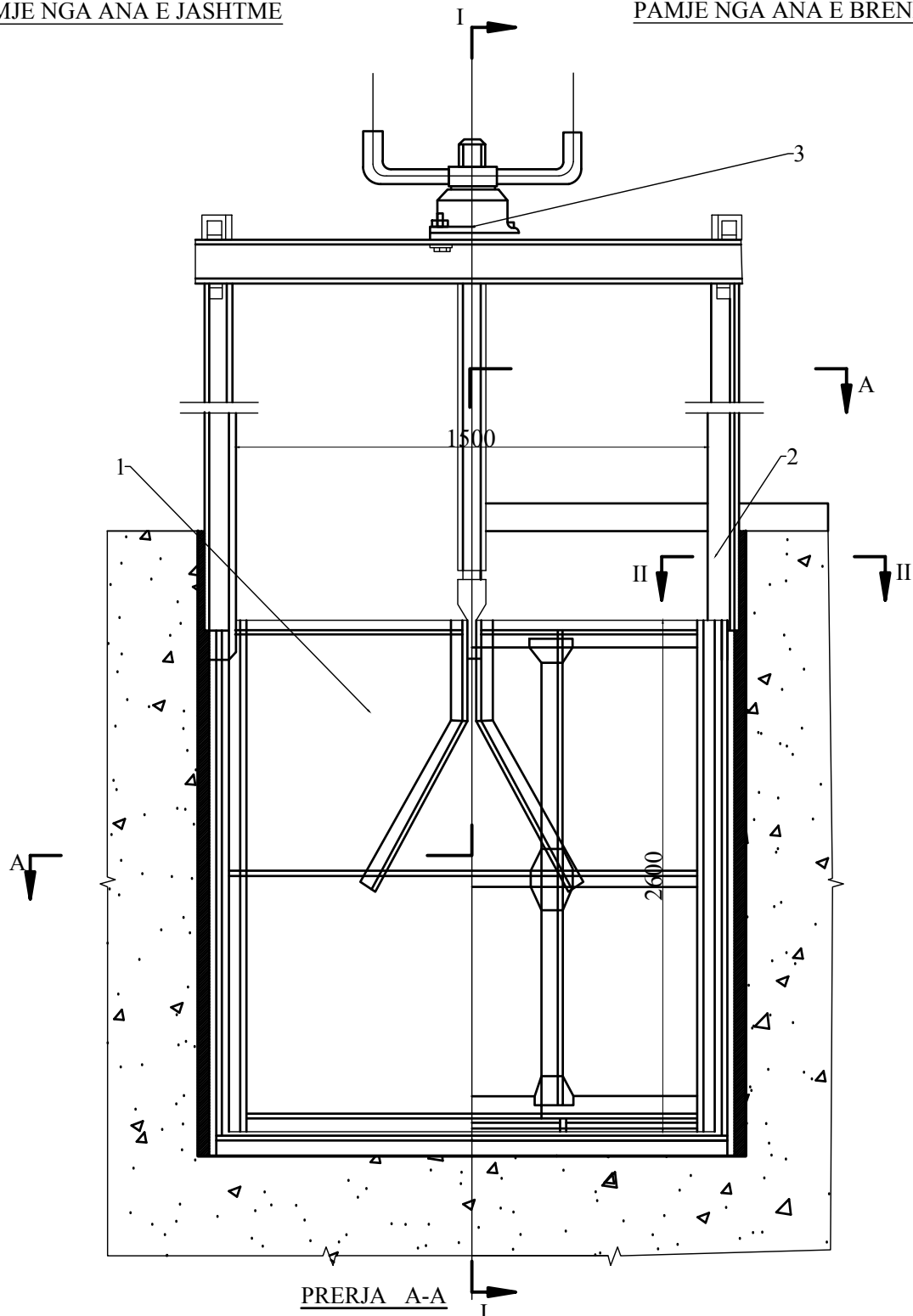
PAMJE NGA ANA E BRENDESHME

PRERJA I-I

NYJA A-A
SHK 1:5

PRERJA II-II
SHK 1:5

PORTE METALIKE
BXH = 1.50x2.00m
PAMJE E PRERJE



NR	EMERTIMI	SASIA	PESHA NE KG		DIMENSIONET E DETALEVE
			PER 1 COPE	GJITHSEJ	
1	KANATA E PORTES 860X900	1	183.2	183.2	331.70
2	KANALATURA E PORTES	1	100.0	100.0	
3	MEKANIZMI NGRITES	1	48.50	48.50	

 SELAS sh.p.k

Nr. i Licensës 2588

Projekt-Menaxhim-Konsulta

Nr.	Shenime	Date

POROSITES

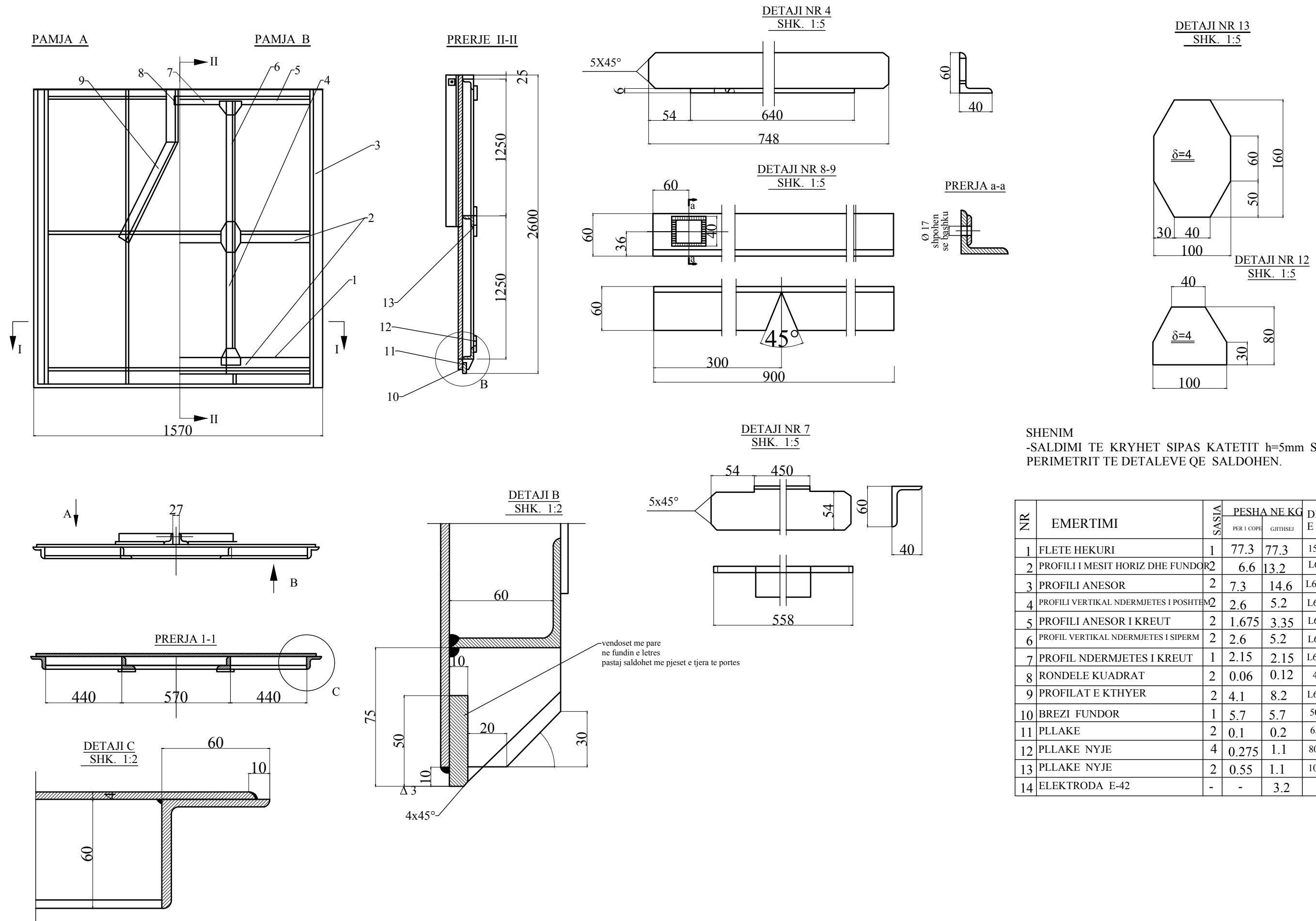
BASHKIA PATOS, FIER.

Drejtor	Ing.Vladimir Agalliu
Projektues	Ing.Vladimir Agalliu
Projektues Perpunues	Ing.Lueta Bano
Projektues Perpunues	Ing.Edmond Agalliu
Projektues Perpunues	Ing.Valbona Noga
Topograf	Artan Lato

Rehabilitimi i rrjetit ujites dhe Stacionit te Pompimit Beline,Patos.

Porta Metalike 1500x2500.

Shkalla | Date 2022



SHENIM
 -SALDIMI TE KRYHET SIPAS KATETIT h=5mm SIPAS PERIMETRIT TE DETALEVE QE SALDOHEN.

NR	EMERTIMI	SASIA	PESHA NE KG		DIMENSIONET E DETALEVE
			PER 1 COPE	GJITHSEJ	
1	FLETE HEKURI	1	77.3	77.3	1590X1550 ; δ=4
2	PROFILI I MESIT HORIZ DHE FUNDOR	2	6.6	13.2	L60X60X5 ;l=1450
3	PROFILI ANESOR	2	7.3	14.6	L60X60X5 ;l=1600
4	PROFILI VERTIKAL NDERMJETES I POSHTEM	2	2.6	5.2	L60X40X5 ;l=895
5	PROFILI ANESOR I KREUT	2	1.675	3.35	L60X40X5 ;l=895
6	PROFIL VERTIKAL NDERMJETES I SIPERM	2	2.6	5.2	L60X40X5 ;l=895
7	PROFIL NDERMJETES I KREUT	1	2.15	2.15	L60X40X5 ;l=895
8	RONDELE KUADRAT	2	0.06	0.12	40x40;δ=5
9	PROFILAT E KTHYER	2	4.1	8.2	L60X60X5 ;l=900
10	BREZI FUNDOR	1	5.7	5.7	50x10;L=1450
11	PLLAKE	2	0.1	0.2	65x60;δ=4
12	PLLAKE NYJE	4	0.275	1.1	80X100;δ=4
13	PLLAKE NYJE	2	0.55	1.1	100X160;δ=4
14	ELEKTRODA E-42	-	-	3.2	-

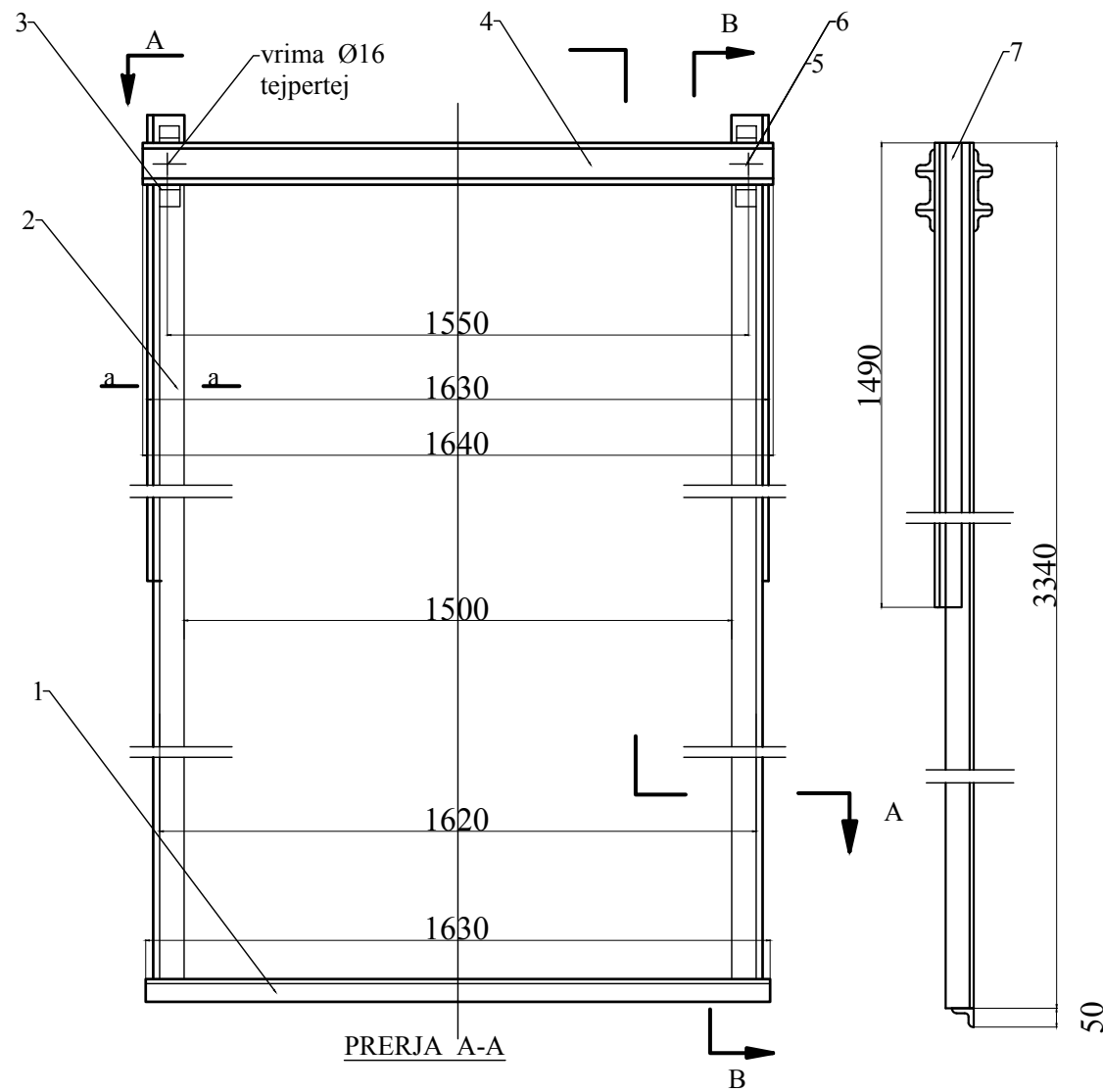
SELAS sh.p.k Nr. i Licensës 2588
Projekt-Menaxhim-Konsulta

Nr.	Shenime	Date

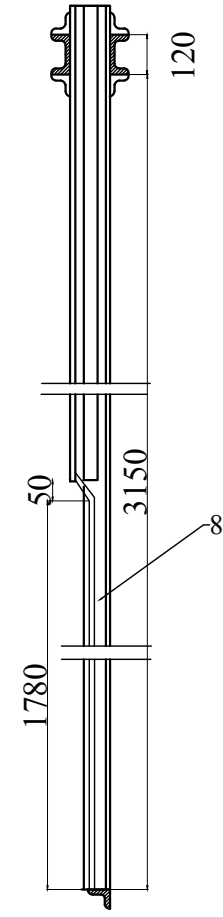
POROSITES
BASHKIA PATOS, FIER.

Drejtor	Ing.Vladimir Agalliu	Rehabilitimi i rrjetit ujtes dhe Stacionit te Pompimit Beline,Patos. PORTE METALIKE BXH = 1.50x1.80m KANATA
Projektues	Ing.Vladimir Agalliu	
Projektues Perpunues	Ing.Lueta Bano	
Projektues Perpunues	Ing.Edmond Agalliu	
Projektues Perpunues	Ing.Valbona Noga	
Topograf	Artan Lato	
Shkalla	Date	2022

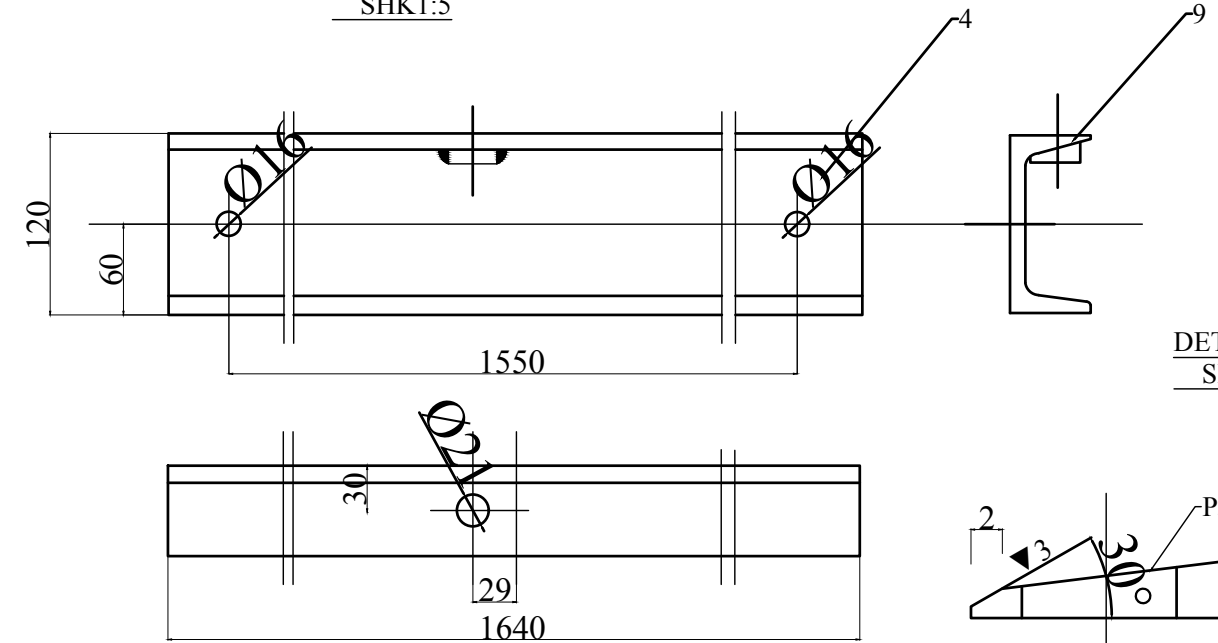
PORTE METALIKE BXH = 1.50x1.80m KANALATURA



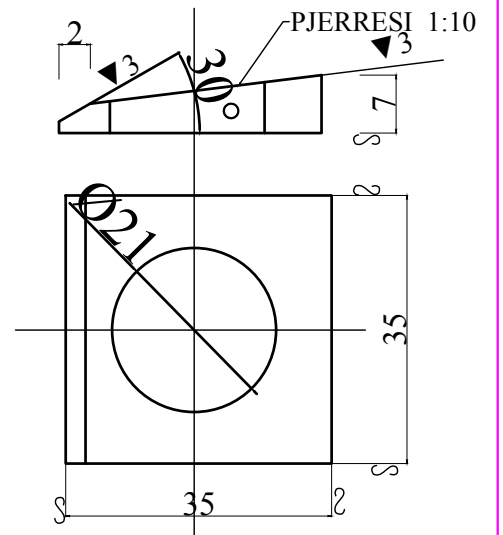
PRERJA B-B



DETALI NR. 4
SHK1:5



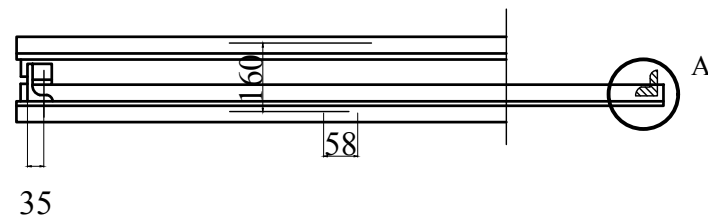
DETALI NR. 9
SHK1:1



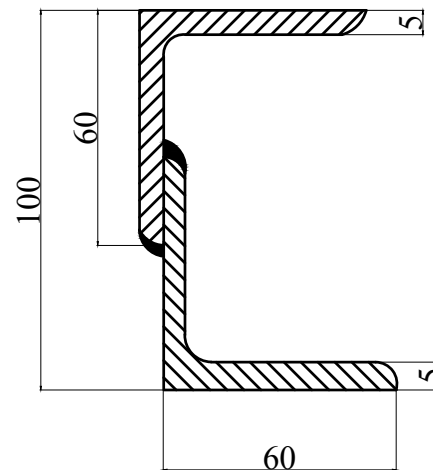
SHENIME:

1-HEKURAT E DET. NR. 3 TE PRITEN DHE TE SALDOHEN SIMBAS SHTYLLAVE TE DET. NR.2 DHE NR.7 MBASI TE JETE VENDOSUR RIGA E DET.NR.4 DHE MBASI TE SILLLEN PERPENDIKULARISHT ANET E RAMES.
2-SALDIMI TE BEHET ME KATETIN 5mm SIPAS PERIMETRIT TE TAKIMIT TE DETALEVE.

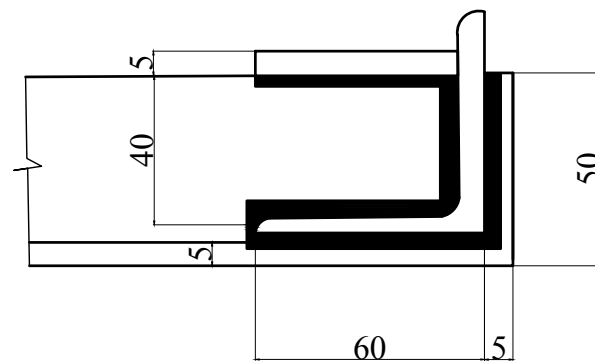
PRERJA A-A



PRERJA a-a
SHK 1:2



NYJA A
SHK1:2



NR	EMERTIMI	SASIA	PESHA NE KG		DIMENSIONET E DETALEVE
			PER 1 COPE	GITHSEJ	
1	PROFILI TABANIT	1	6.2	6.2	L50X50X5 ;l=1630
2	PROFILI I MESIT HORIZ DHE FUNDOR	2	15.2	30.4	L60X60X5 ;l=3340
3	PROFILAT E VEGJEL	8	0.25	2.0	L60X60X5 ;l=50
4	PROFILAT HORIZONTAL TE MEKANIZMIT NGJITES	2	20.0	40.0	1 N=12, l=1640.
5	PROFILI ANESOR I KREUT	2	0.15	0.3	
6	BULON M14.130 TIP 1-0	2	0.025	0.05	
7	DADO M.14	2	6.8	13.6	L60X60X5 ;l=1490
8	PESHEMBAJTESET E KANALATUR	2	3.7	7.4	55x5;l=1860
9	RONDELE E PJERRET	2	0.025	0.05	
10	ELEKTRODA E-42	-	-	2.0	

SELAS sh.p.k

Nr. i Licensës 2588

Projekt-Menaxhim-Konsulta

Nr.	Shenime	Date

POROSITES

BASHKIA PATOS, FIER.

Drejtor	Ing.Vladimir Agalliu
Projektues	Ing.Vladimir Agalliu
Projektues	Ing.Lueta Bano
Projektues	Ing.Edmond Agalliu
Projektues	Ing.Valbona Noga
Topograf	Artan Lato

Rehabilitimi i rrjetit ujtes dhe Stacionit te Pompimit Beline,Patos.

PORTE METALIKE BXH = 1.50x1.80m
KANALATURA

Shkalla | Date | 2022