



MIRATOHET
ERION VELIAJ
KRYETAR

V.K.T. Nr. _____, datë ____/____/____

DREJTORIA E PERGJITHSHME E PUNEVE PUBLIKE

OBJEKTI: REHABILITIMI I EMERGJENCES CIVILE, RIKONSTRUKSION RRUGE ME MUR MBAJTES NE ZONEN E BERZHITES " PROJEKTI TEKNIK I ZBATIMIT

FLETET

KAPAKU

A_00 HOROGRAFIA

A_01 PLANI I PLANI I RRUGES

A_02&03 PRERJA TERTHORE TIP

A_04 PROFILI GJATESOR

A_05 MURE PRITES MASIVE

A_06 & 07TOMBINO RRETHOREØ600

A_08-11 PROFILE TERTHORE

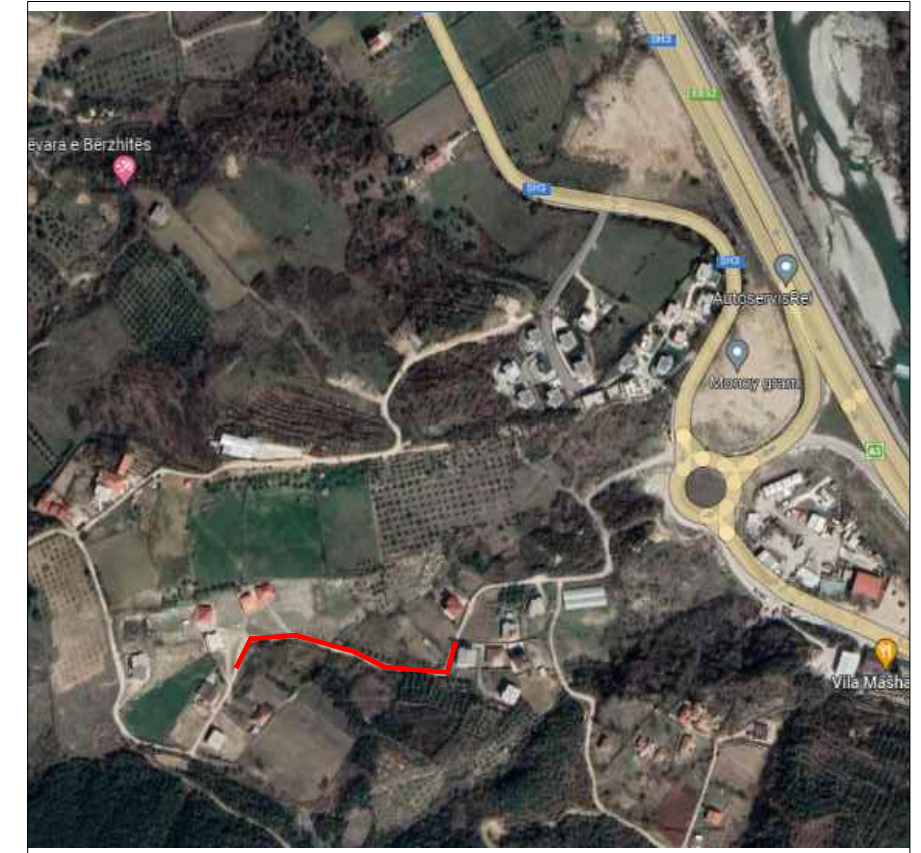
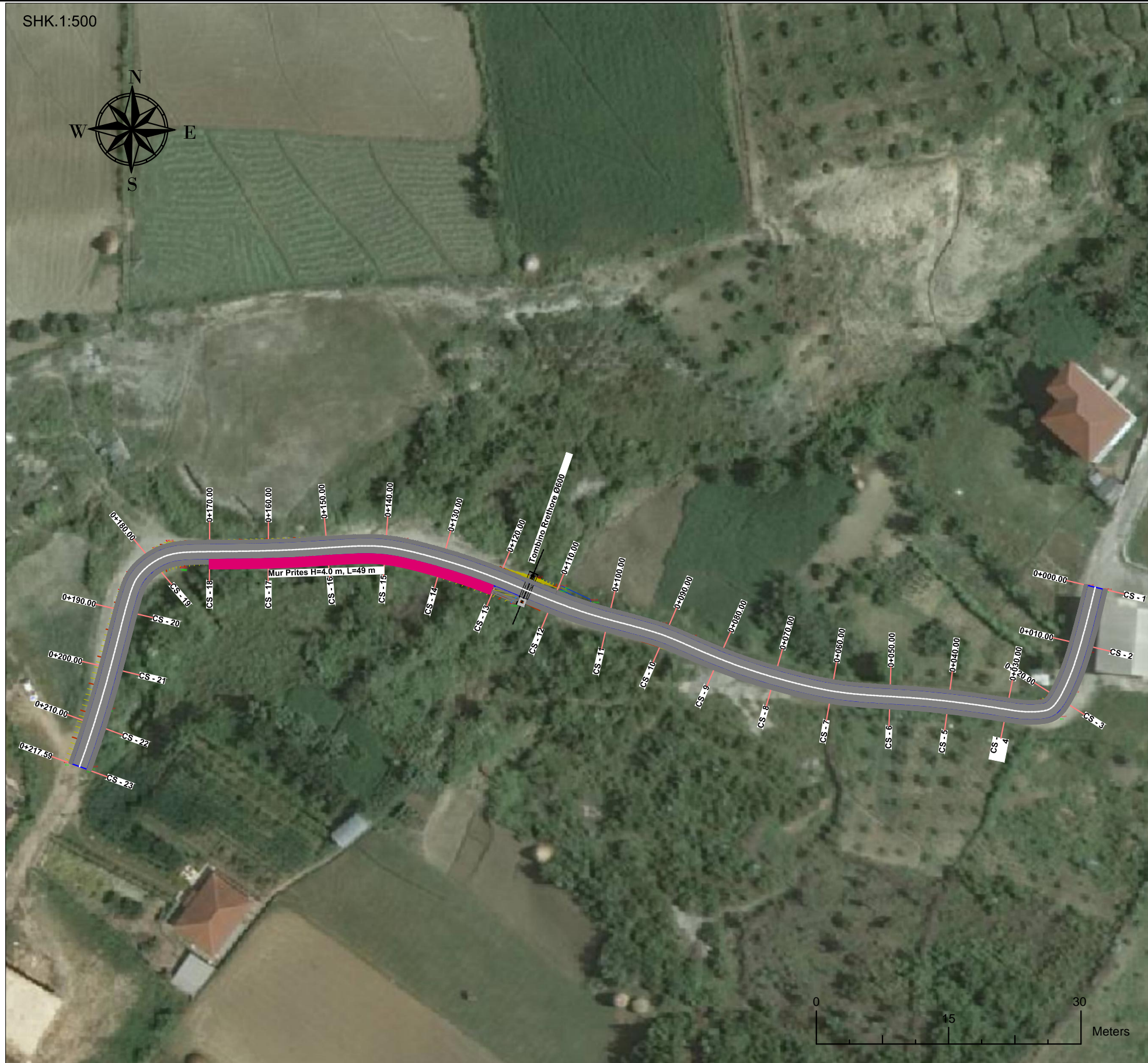
INVESTITORI
BASHKIA TIRANE

PROJEKTOI
ETRIO STUDIO

Maj 2022

OBJEKTI: REMERGJENCA CIVILE
 ADRESA : BERZHITE
 POROSITES: BASHKIA TIRANE

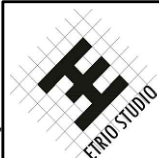
SHK.1:500



Vizatimi paraqet situacinin real te parceles dhe ndertimeve;
 Te gjitha distancat jane te vendosura ne metra;
 Koordinatat jane referuar sistemi shteteror ALBCORS
 dhe Kuotat EGM 96

AUTORITETI KONTRAKTOR
 BASHKIA TIRANE

REHABILITIMI I EMERGJENCES CIVILE,
 RIKONSTRUKSION RRUGE ME MUR MBAJTES NE ZONEN E BERZHITES



ETRIO STUDIO SHPK
 ADRESA : RRUGA ARKITEKT SINANI,
 VILA 4³/₂, TIRANE SHQIPERI

SHEET DESCRIPTION

HOROGRAFIA

PROJECT MANAGER

ADMINISTRATOR: EMEL PETËRÇI

INXH. NDERTIMI: ENIDA HYSI

PARTICIPANTS

INXH. MEK. ENJELL XHELILU
 INXH. HID. ERVIS XHELILU

SCALE

1:250

MAJ 2022

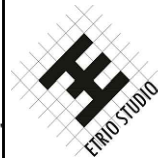
SHEET

A-00

A3 FORMAT

PLANI I RRUGES Sh. 1:500

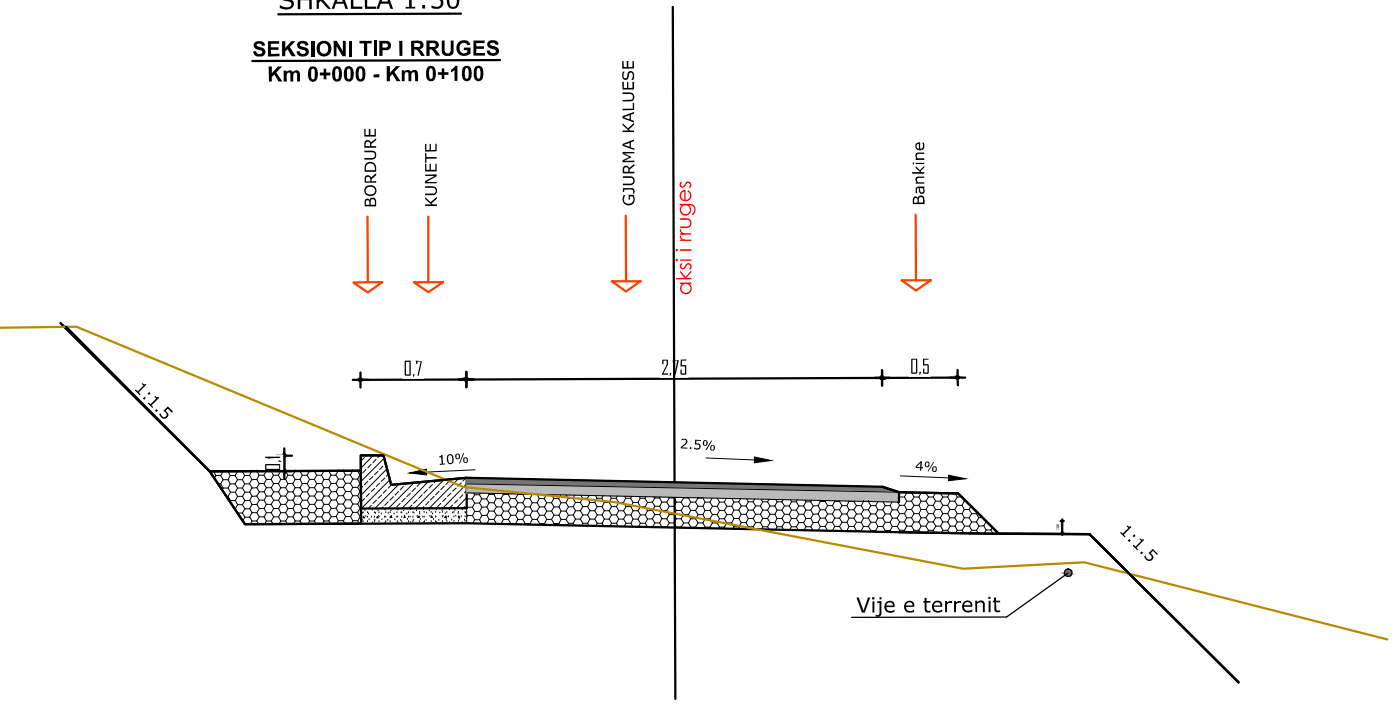


AUTORITETI KONTRAKTOR BASHKIA TIRANE	 ETRIO STUDIO SHPK ADRESA : RRUGA ARKITEKT SINANI, VILA 4½, TIRANE SHQIPERI	SHEET DESCRIPTION PLANI I RRUGES	PROJECT MANAGER ADMINISTRATOR: EMEL PETËRÇI INXH. NDERTIMI: ENIDA HYSI	PARTICIPANTS INXH. MEK. ENGJELL XHELILI INXH. HID. ERVIS XHELILI	SCALE 1:500 SHEET A-01 <small>MAJ 2022 A3 FORMAT</small>
---	---	--	--	--	--

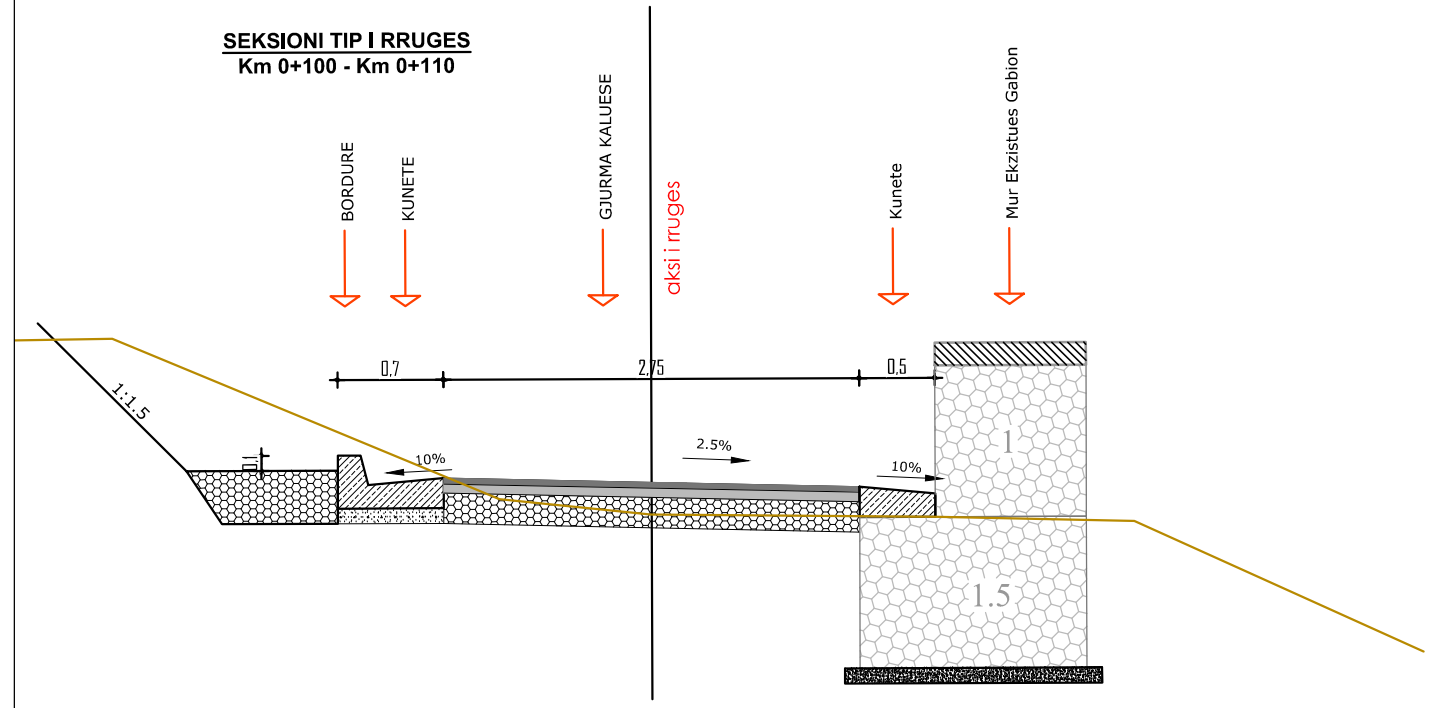
REHABILITIMI I EMERGJENCES CIVILE,
 RIKONSTRUKSION RRUGE ME MUR MBAJTES NE ZONEN E BERZHITES

PROFIL TERTHOR TIP
SHKALLA 1:50

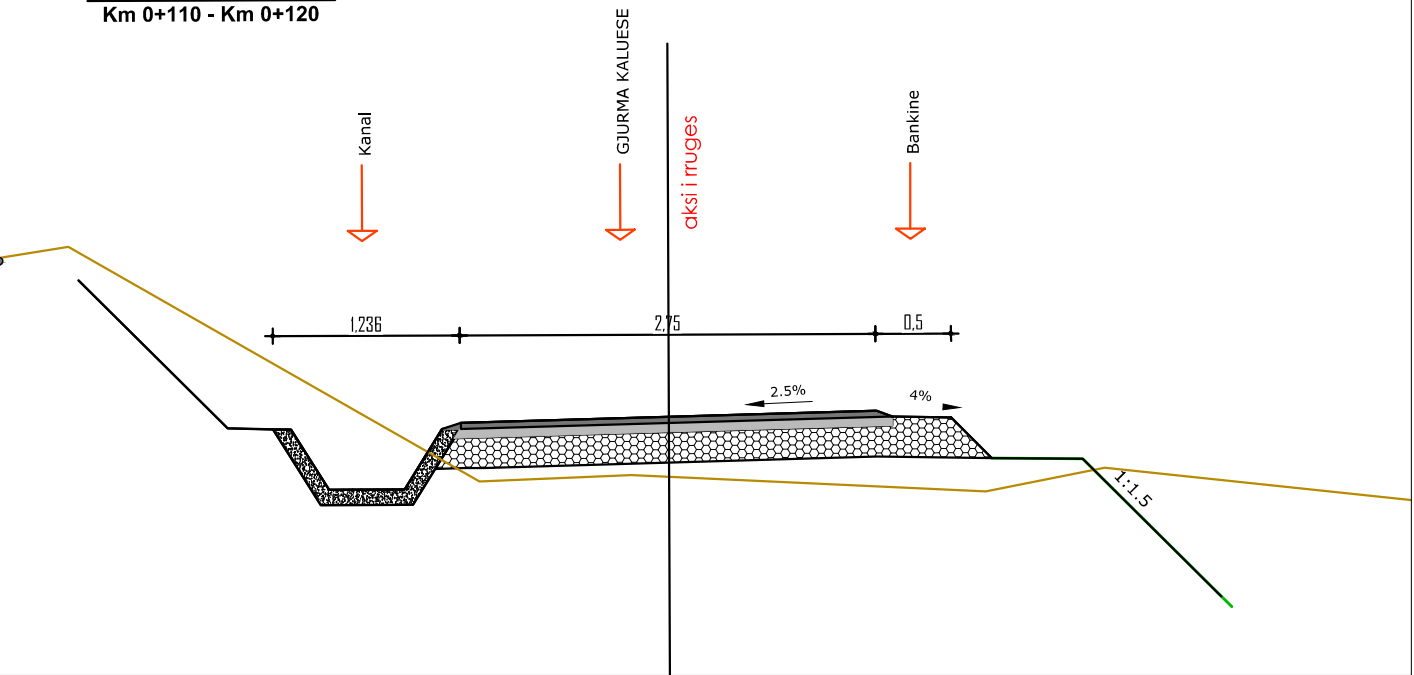
SEKSIONI TIP I RRUGES
Km 0+000 - Km 0+100



SEKSIONI TIP I RRUGES
Km 0+100 - Km 0+110



SEKSIONI TIP I RRUGES
Km 0+110 - Km 0+120



AUTORITETI KONTRAKTOR
 BASHKIA TIRANE

REHABILITIMI I EMERGJENCES CIVILE,
 RIKONSTRUKSION RRUGE ME MUR MBAJTES NE ZONEN E BERZHITES



ETRIO STUDIO SHPK
 ADRESA : RRUGA ARKITEKT SINANI,
 VILA 4¹/₂, TIRANE SHQIPERI

SHEET DESCRIPTION

PROFILE TERTHORE TIP

PROJECT MANAGER

ADMINISTRATOR: EMEL PETËRÇI

INXH. NDERTIMI: ENIDA HYSI

PARTICIPANTS

INXH. MEK. ENGJELL XHELILI
 INXH. HID. ERVIS XHELILI

SCALE

1:50

MAJ 2022

SHEET

A-02

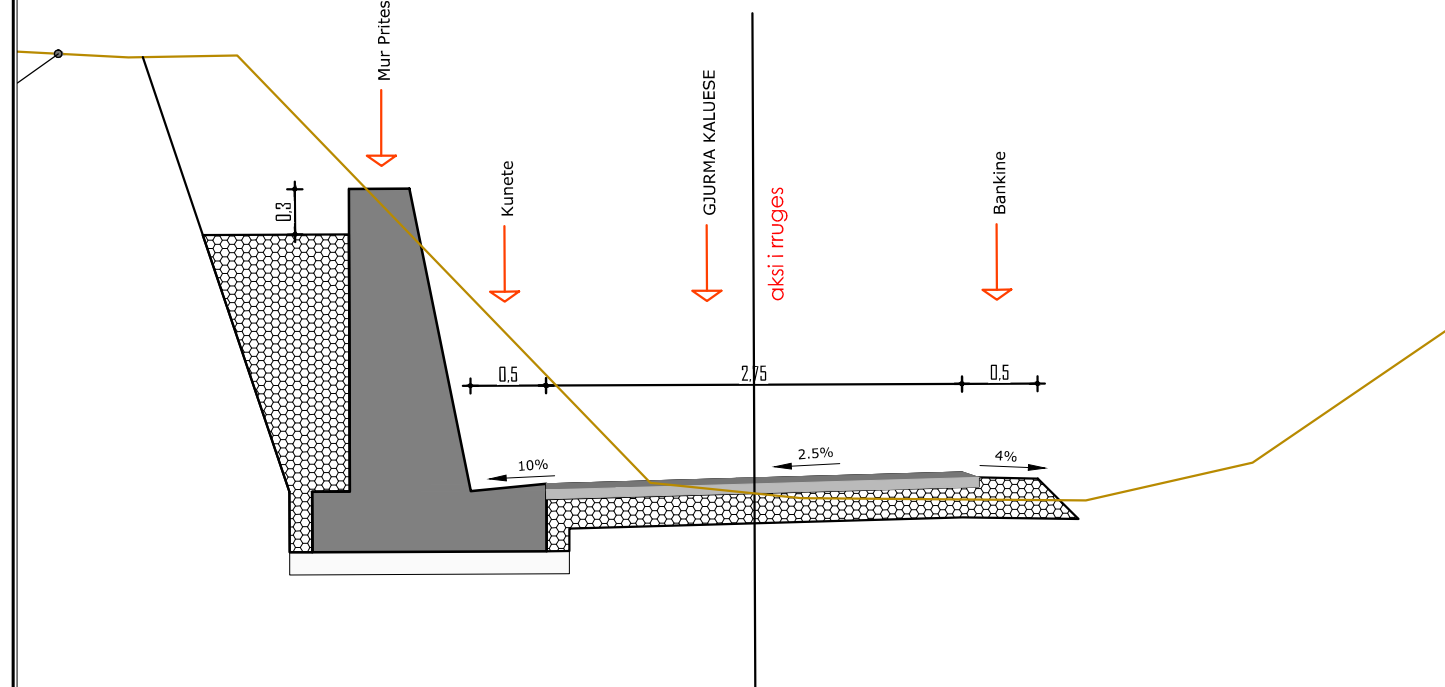
A3 FORMAT

OBJEKTI: EMERGJENCA CIVILE
ADRESA : BERZHITE
POROSITES: BASHKIA TIRANE

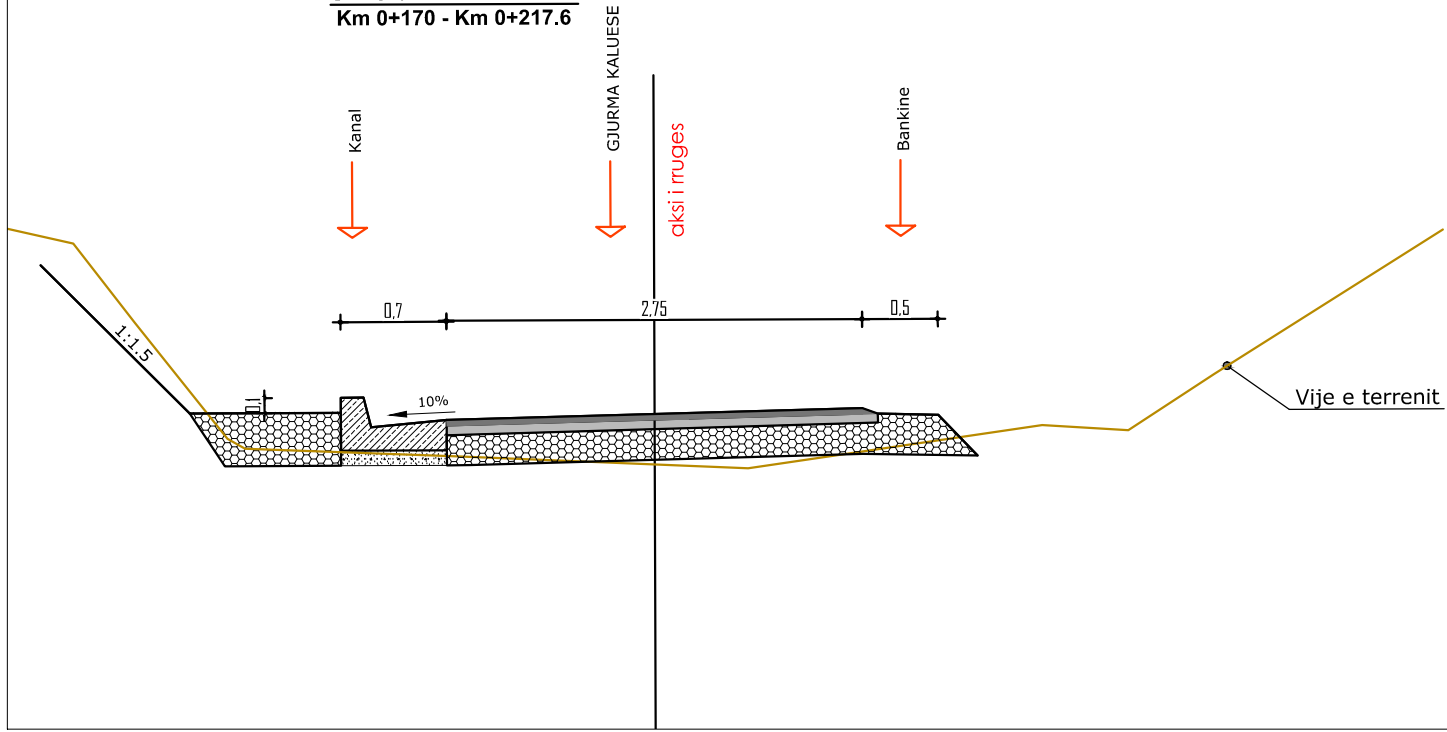
PROFIL TERTHOR TIP

SHKALLA 1:50

SEKSIONI TIP I RRUGES
 Km 0+120 - Km 0+170



SEKSIONI TIP I RRUGES
 Km 0+170 - Km 0+217.6



AUTORITETI KONTRAKTOR
 BASHKIA TIRANE

REHABILITIMI I EMERGJENCES CIVILE,
 RIKONSTRUKSION RRUGE ME MUR MBAJTES NE ZONEN E BERZHITES



ETRIO STUDIO SHPK
 ADRESA : RRUGA ARKITEKT SINANI,
 VILA 43/2, TIRANE SHQIPERI

SHEET DESCRIPTION

PROFILE TERTHORE TIP

PROJECT MANAGER

ADMINISTRATOR: EMEL PETËRÇI

INXH. NDERTIMI: ENIDA HYSI

PARTICIPANTS

INXH. MEK. ENGJELL XHELILI
 INXH. HID. ERVIS XHELILI

SCALE

1:50

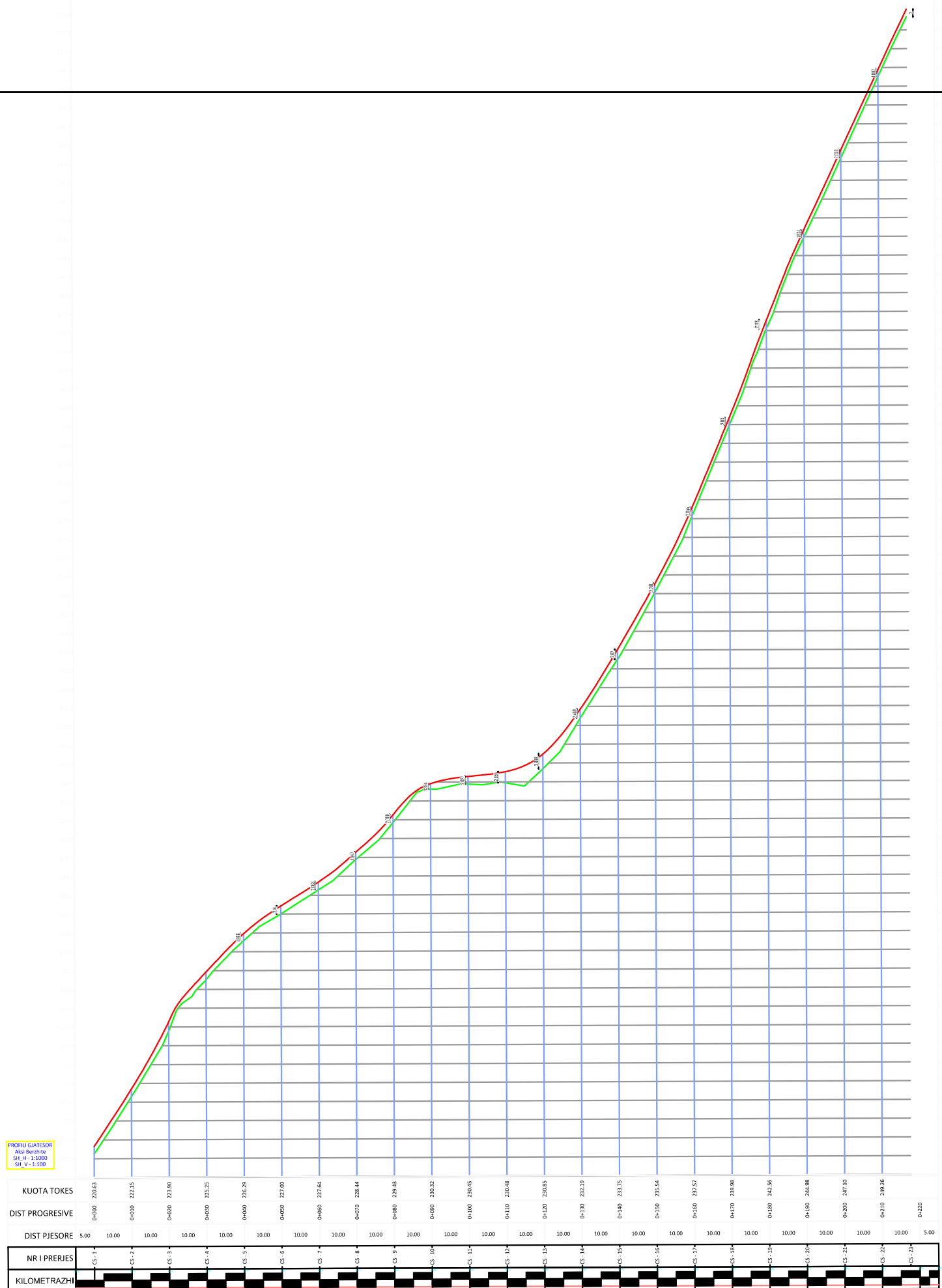
MAJ 2022

SHEET

A-03

A3 FORMAT

OBJEKTI: EMERGJENCA CIVILE
ADRESA : BERZHITE
POROSITES: BASHKIA TIRANE



PROFILU GJATESOR
 Altit Berzhite
 Sk. H. - 1:2500
 Sk. V. - 1:100

AUTORITETI KONTRAKTOR
 BASHKIA TIRANE

REHABILITIMI I EMERGJENCES CIVILE,
 RIKONSTRUKSION RRUGE ME MUR MBAJTES NE ZONEN E BERZHITES



ETRIO STUDIO SHPK
 ADRESA : RRUGA ARKITEKT SINANI,
 VILA 4³/₂, TIRANE SHQIPERI

SHEET DESCRIPTION

PROGIL GJATESOR I RRUGES

PROJECT MANAGER

ADMINISTRATOR: EMEL PETËRÇI

INXH. NDERTIMI: ENIDA HYSI

PARTICIPANTS

INXH. MEK. ENGJELL XHELILI
 INXH. HID. ERVIS XHELILI

SCALE

1:250

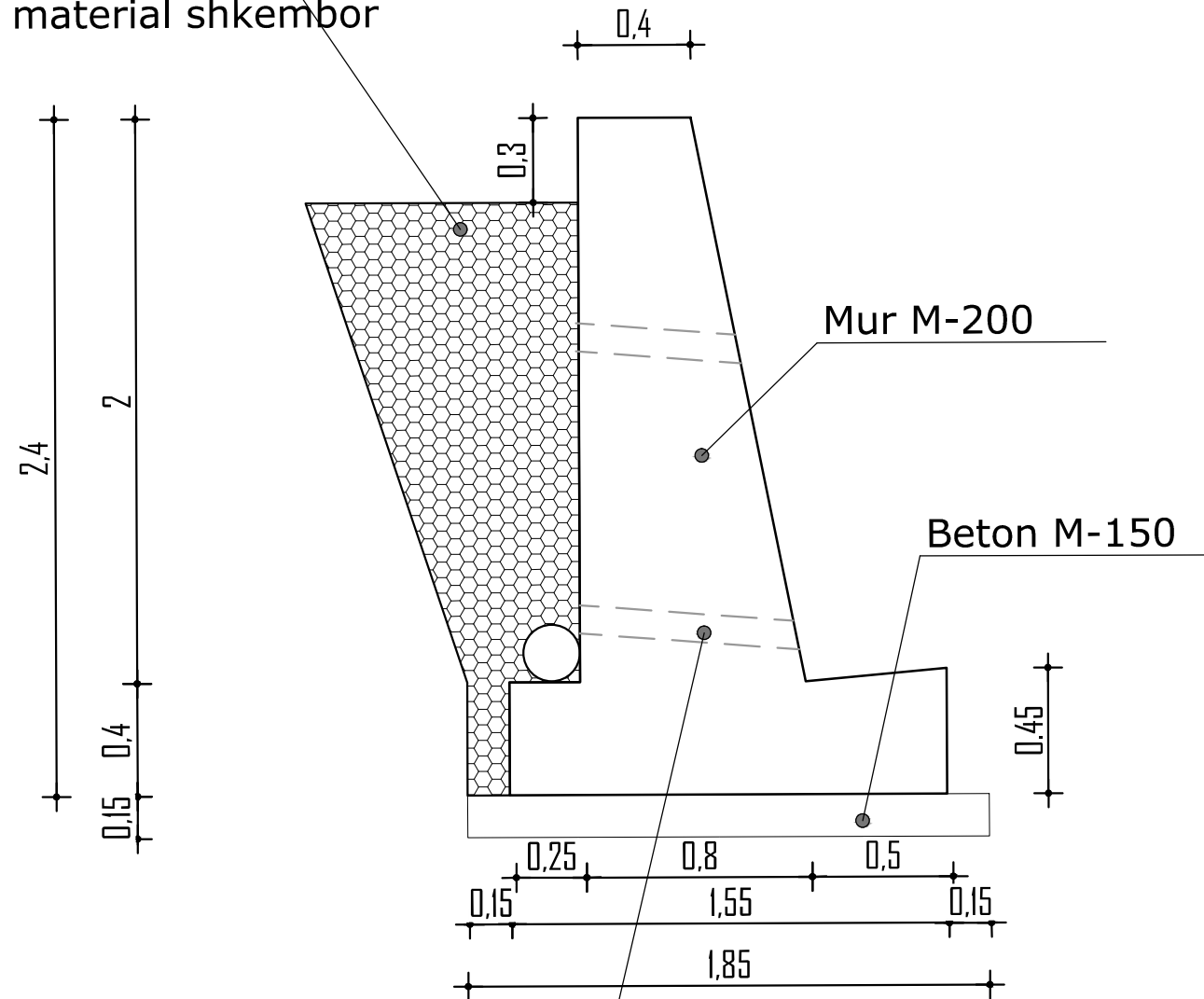
MAJ 2022

SHEET

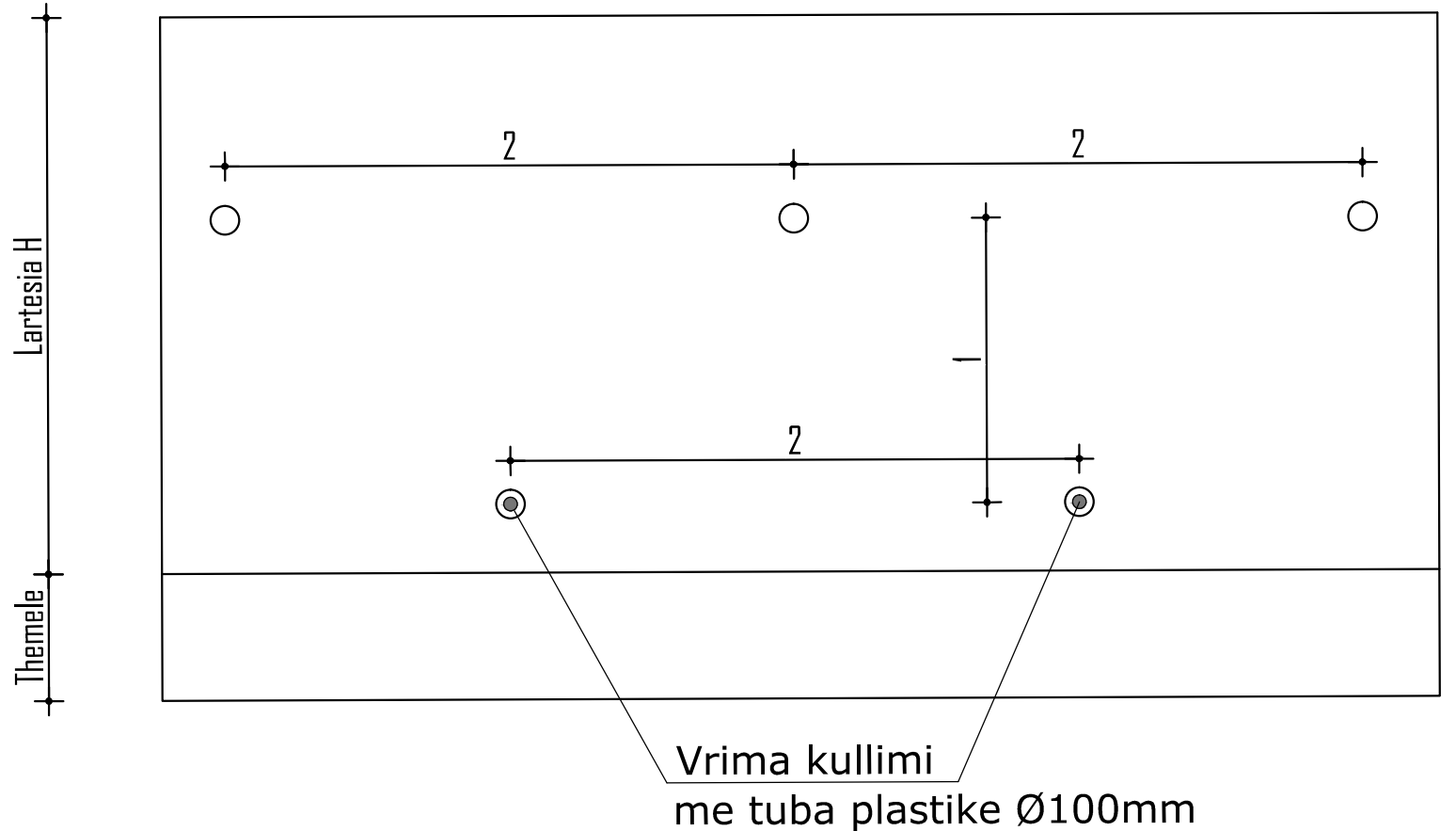
A-04

A3 FORMAT

Mbushje me material shkembor



Vrima kullimi me tuba plastike Ø100mm



SHENIME PER MURET MBAJTES:

A - SHENIME PER MURET MBAJTSE DHE PRITSE PREJ BETONI MASIV:

1- MURET JANE PROJEKTUAR PER:

- NGARKESE TE LEVIZESHME NE PRIZMIN E SHKATERIMIT $q = 1.8T/m^2$
- MBUSHJE MBRAPA TIJ ME MATERIAL SHKEMBOR ME KEND TE FERKIMIT TE MBRENSHEM $\geq 35^\circ$.
- NGARKESE TE LEJUAR NE TABAN $[\sigma] = 2.0kg/cm^2$

2- MURET JANE PARASHIKUAR TE NDERTOHEH ME BETON $R_{ck} = 200kg/cm^2$.

3- KOKA E MUREVE ESHTË PARASHIKUAR TE NDERTOHEH ME:

- BETON $R_{ck} = 250kg/cm^2$,
- ARMATURE PREJ CELIKU Feb-44k.

4- PAS HAPJES SE THEMELIT TE KONTROLLOHET CILESIA E BAZAMENTIT. NESE ESHTË E NEVOJSHME TE GEMOHET ME THELLE.

5- PERMASAT E BETONIT JEPEN NE CENTIMETRA (CM).

6- DETAJI I FIKSIMIT TE PARAPETIT METALIK JEPET ME PROJEKT TE VECANTE.

AUTORITETI KONTRAKTOR
 BASHKIA TIRANE

REHABILITIMI I EMERGJENCES CIVILE,
 RIKONSTRUKSION RRUGE ME MUR MBAJTES NE ZONEN E BERZHITES



ETRIO STUDIO SHPK
 ADRESA : RRUGA ARKITEKT SINANI,
 VILA 4^{1/2}, TIRANE SHQIPERI

SHEET DESCRIPTION

MURE PRITES

PROJECT MANAGER

ADMINISTRATOR: EMEL PETËRÇI

INXH. NDERTIMI: ENIDA HYSI

PARTICIPANTS

INXH. MEK. ENGJELL XHELILI
 INXH. HID. ERVIS XHELILI

SCALE

1:25

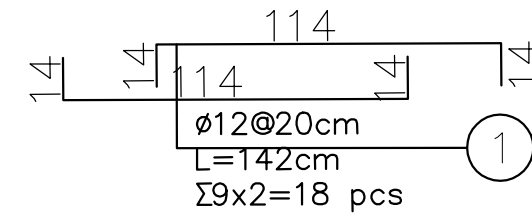
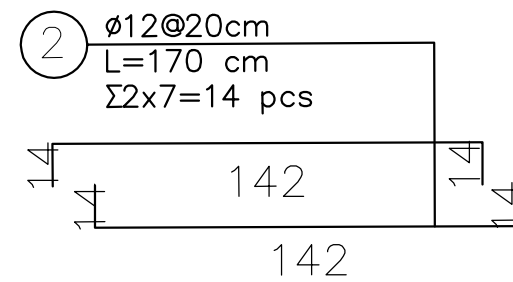
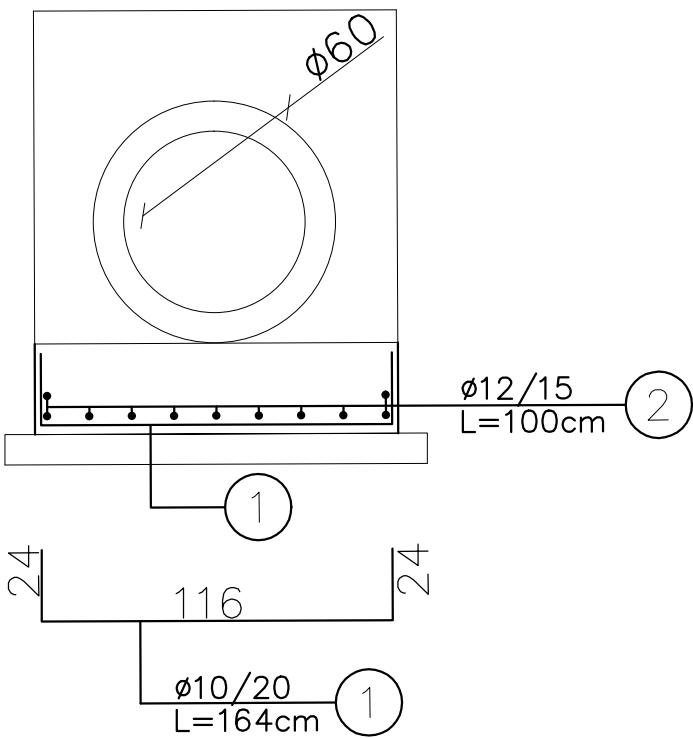
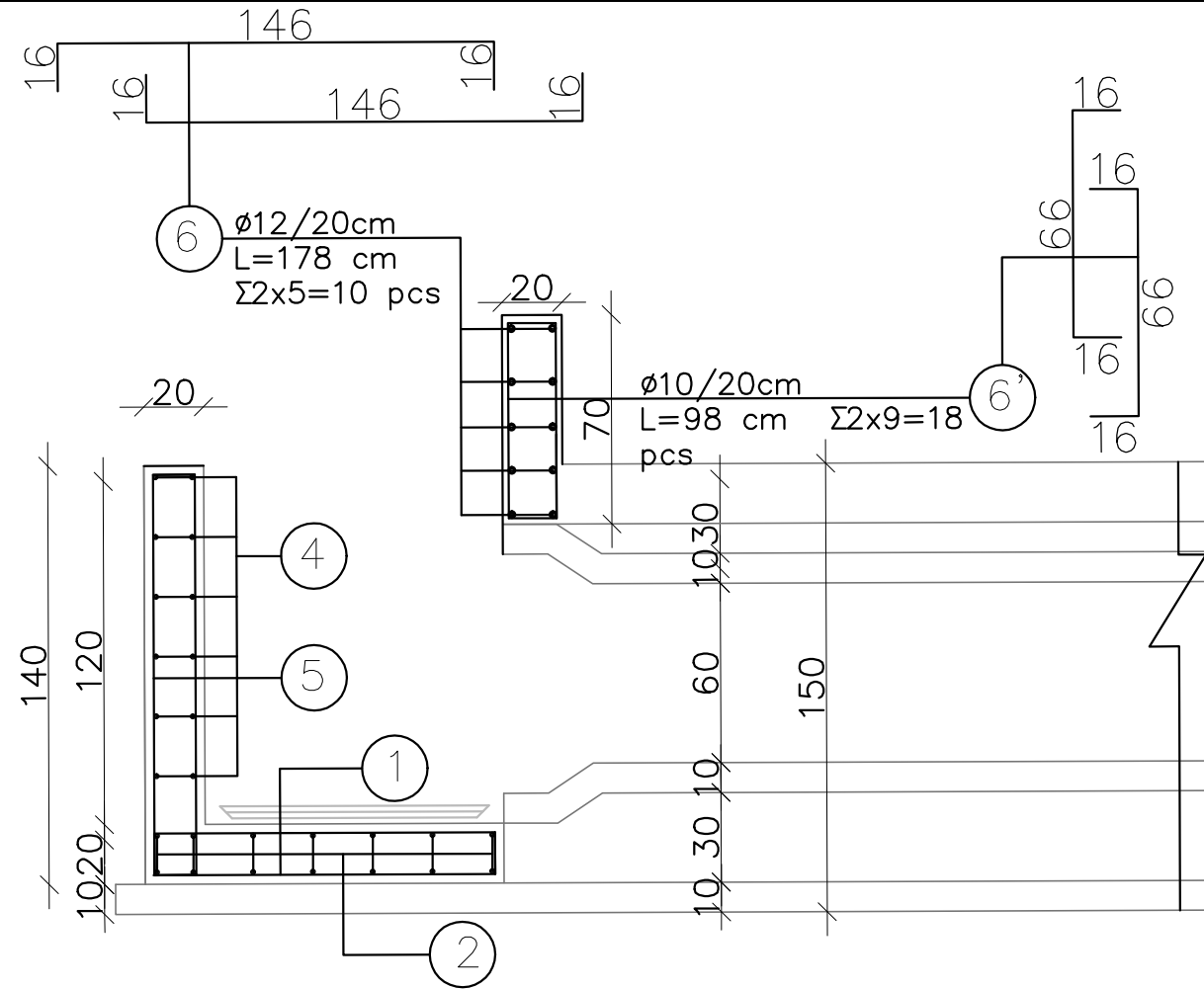
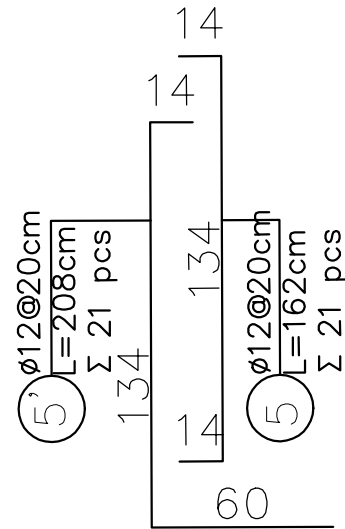
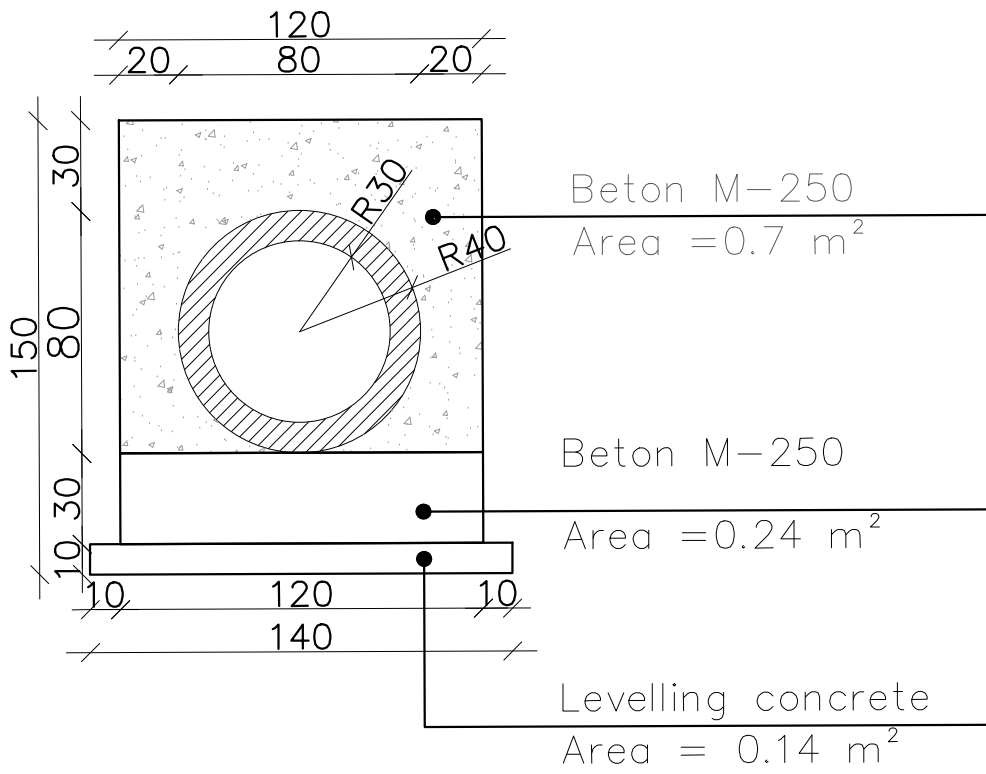
MAJ 2022

SHEET

A-05

A3 FORMAT

OBJEKTI: EMERGJENCA CIVILE
 ADRESA : BERZHITE
 POROSITES: BASHKIA TIRANE



AUTORITETI KONTRAKTOR
 BASHKIA TIRANE

REHABILITIMI I EMERGJENCES CIVILE,
 RIKONSTRUKSION RRUGE ME MUR MBAJTES NE ZONEN E BERZHITES



ETRIO STUDIO SHPK
 ADRESA : RRUGA ARKITEKT SINANI,
 VILA 4^{1/2}, TIRANE SHQIPERI

SHEET DESCRIPTION

TOMBINO RRETHORE Ø600

PROJECT MANAGER

ADMINISTRATOR: EMEL PETËRÇI

INXH. NDERTIMI: ENIDA HYSI

PARTICIPANTS

INXH. MEK. ENGJELL XHELILI
 INXH. HID. ERVIS XHELILI

SCALE

1:25

MAJ 2022

SHEET

A-06

A3 FORMAT

OBJEKTI: EMERGJENCA CIVILE
 ADRESA : BERZHITE
 POROSITES: BASHKIA TIRANE

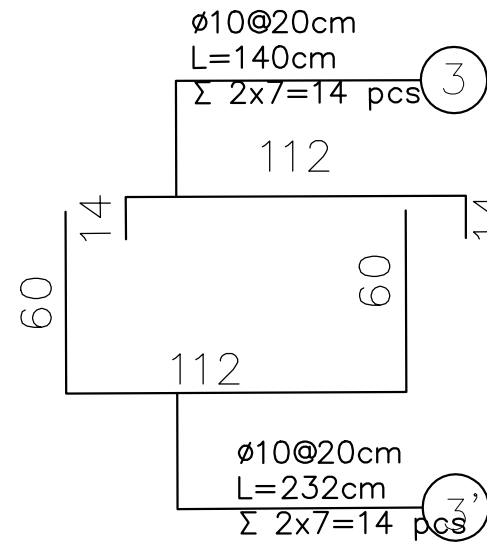
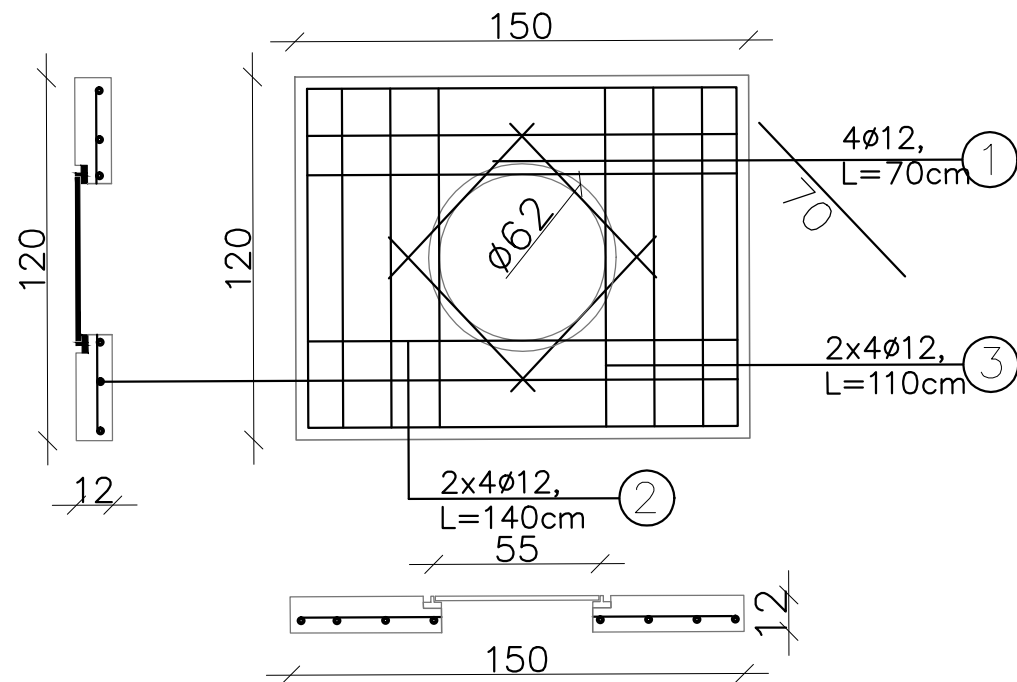
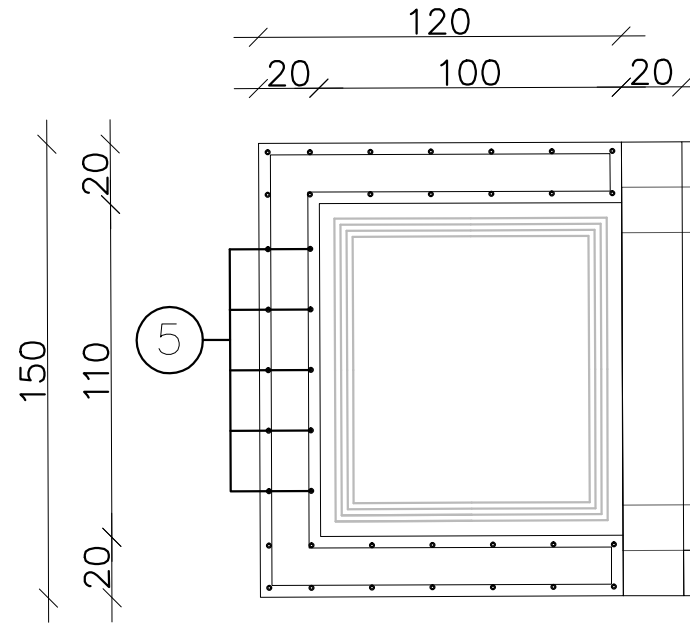
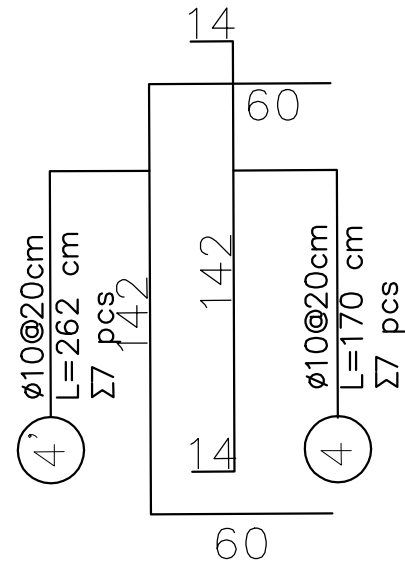
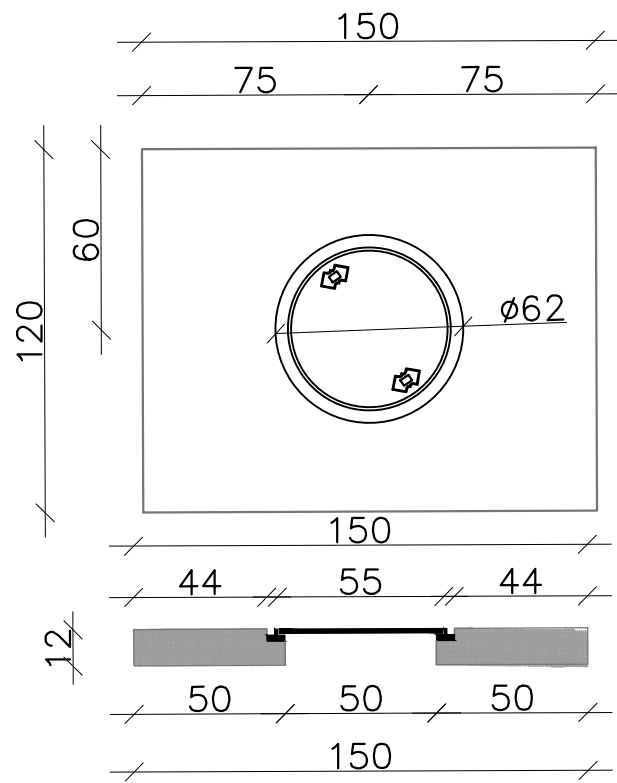


TABELA E SPECIFIKIMIT TE ARMATURES

Lloji	Sasia	Poz	d	l (cm)	cope	L (m)	Pesha/nj	Pesha	TOTALI
Soleta	4.8	1	10	164	24	39.360	0.617	24.285	116.569
		2	12	100	12	12.000	0.888	10.656	51.149
									167.717
Muret	4.8	1	12	142	18	25.560	0.888	22.697	108.947
		2	12	170	14	23.800	0.888	21.134	101.445
		3	10	140	14	19.600	0.617	12.093	58.047
		3'	10	232	14	32.480	0.617	20.040	96.193
		4	10	170	7	11.900	0.617	7.342	35.243
		4'	10	262	7	18.340	0.617	11.316	54.316
		5	12	162	21	34.020	0.888	30.210	145.007
		5'	12	208	21	43.680	0.888	38.788	186.182
6	12	178	18	32.040	0.888	28.452	136.567		
6'	10	98	18	17.640	0.617	10.884	10.884	52.242624	
									974.189
Kapaku	1	1	12	70	4	2.800	0.888	2.486	2.486
		2	12	140	8	11.200	0.888	9.946	9.946
		3	12	110	8	8.800	0.888	7.814	7.814
									20.246
									TOTAL HEKUR kg 1,162.153
									TOTAL HEKUR ton 1.162

AUTORITETI KONTRAKTOR
 BASHKIA TIRANE

REHABILITIMI I EMERGJENCES CIVILE,
 RIKONSTRUKSION RRUGE ME MUR MBAJTES NE ZONEN E BERZHITES



ETRIO STUDIO SHPK
 ADRESA : RRUGA ARKITEKT SINANI,
 VILA 4^{1/2}, TIRANE SHQIPERI

SHEET DESCRIPTION

TOMBINO RRETHORE Ø600

PROJECT MANAGER

ADMINISTRATOR: EMEL PETËRÇI

INXH. NDERTIMI: ENIDA HYSI

PARTICIPANTS

INXH. MEK. ENGJELL XHELILI
 INXH. HID. ERVIS XHELILI

SCALE

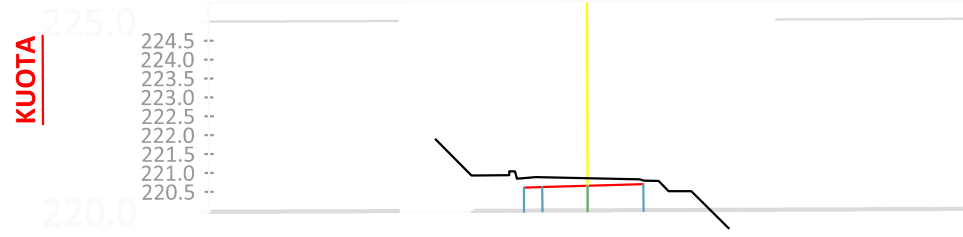
1:25

MAJ 2022

SHEET

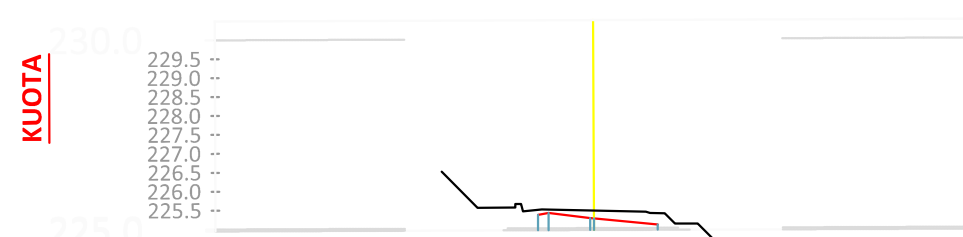
A-07

A3 FORMAT



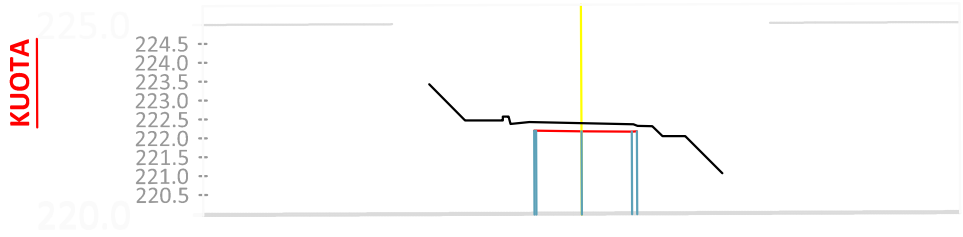
CS - 1
 PROG - 0+000.0

KUOTA TERRENIT			220.58	220.59	220.63	220.66		
DISTANCA	-5.00	-1.69	-1.20	0.00	1.47	5.00		



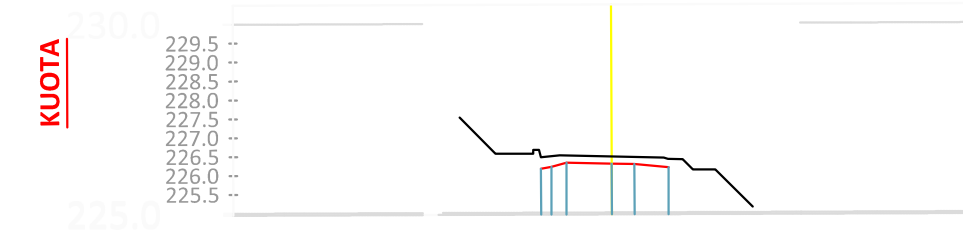
CS - 4
 PROG - 0+030.0

KUOTA TERRENIT			225.31	225.25	225.09			
DISTANCA	-5.00	-1.48	0.00	1.69	5.00			



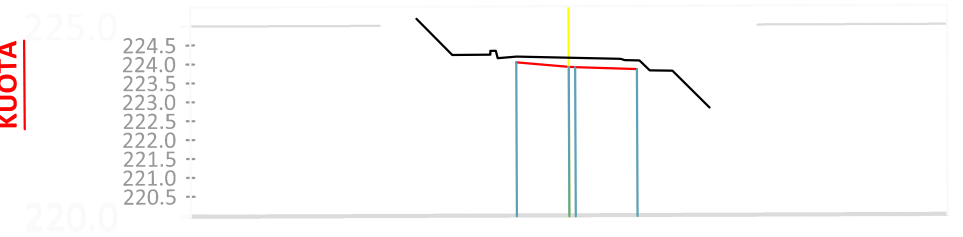
CS - 2
 PROG - 0+010.0

KUOTA TERRENIT			222.17	222.15	222.14			
DISTANCA	-5.00	-1.20	0.00	1.28	5.00			



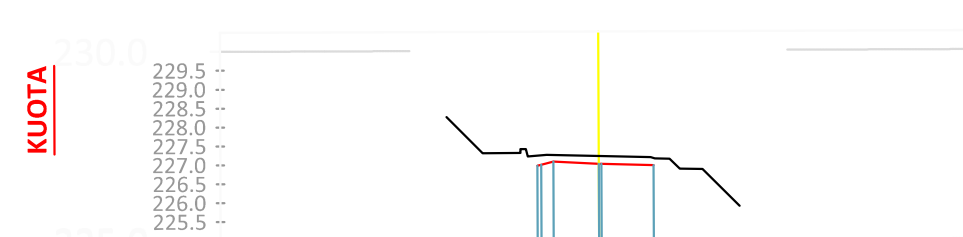
CS - 5
 PROG - 0+040.0

KUOTA TERRENIT			226.16	226.32	226.29	226.20		
DISTANCA	-5.00	-1.87	-1.20	0.00	1.50	5.00		



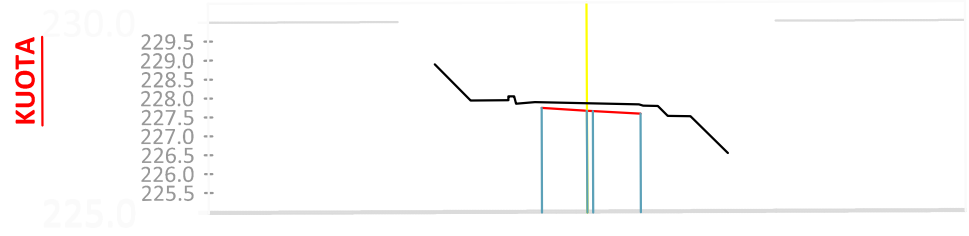
CS - 3
 PROG - 0+020.0

KUOTA TERRENIT			224.02	223.90	223.83			
DISTANCA	-5.00	-1.39	0.00	1.80	5.00			



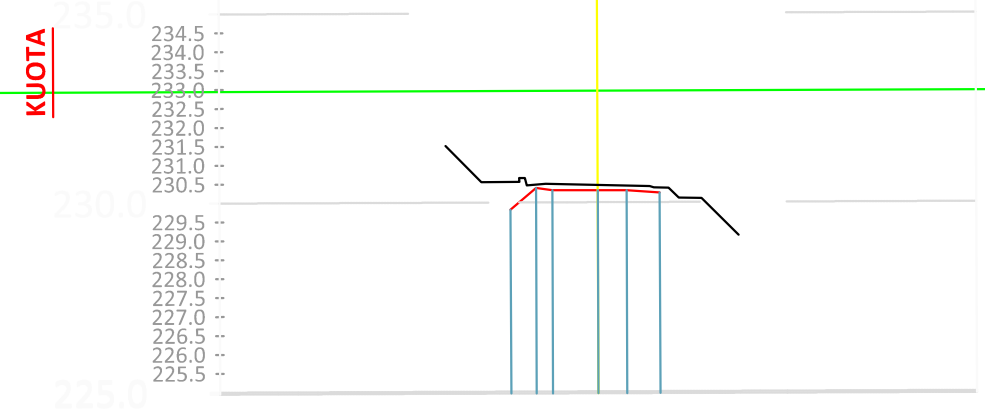
CS - 6
 PROG - 0+050.0

KUOTA TERRENIT			226.96	227.07	227.00	226.97		
DISTANCA	-5.00	-1.63	-1.20	0.00	1.45	5.00		



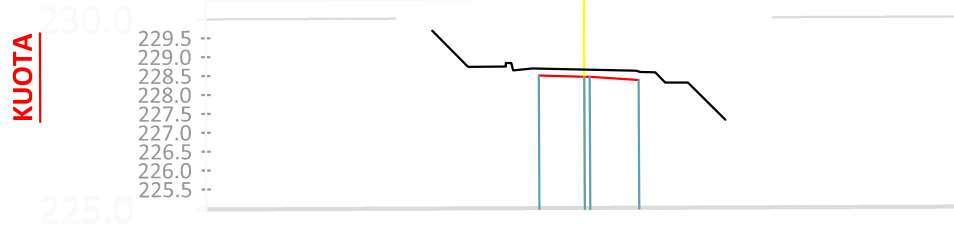
CS-7
 PROG - 0+060.0

KUOTA TERRENIT		227.72	227.64	227.55	
DISTANCA	-5.00	-1.20	0.00	1.42	5.00



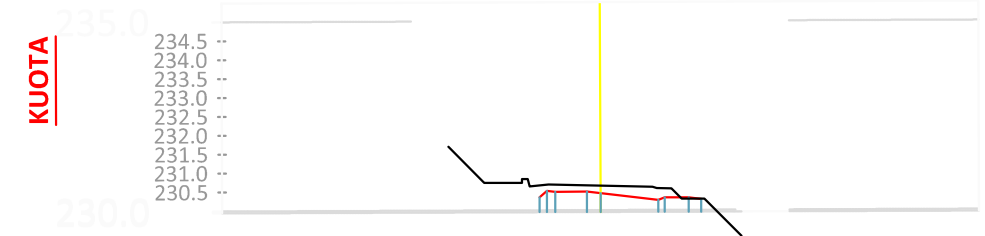
CS-10
 PROG - 0+090.0

KUOTA TERRENIT		229.81	230.32	230.32	230.25	
DISTANCA	-5.00	-2.31	-1.20	0.00	1.64	5.00



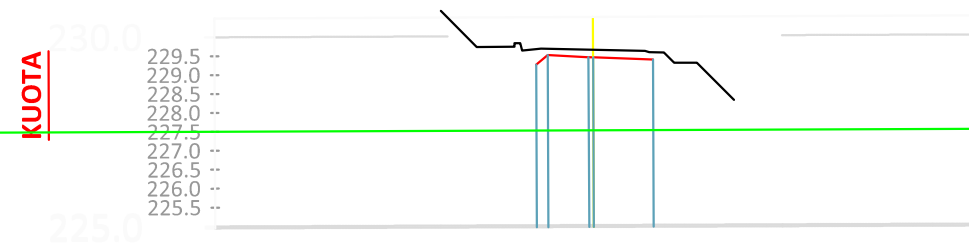
CS-8
 PROG - 0+070.0

KUOTA TERRENIT		228.49	228.44	228.35	
DISTANCA	-5.00	-1.20	0.00	1.44	5.00



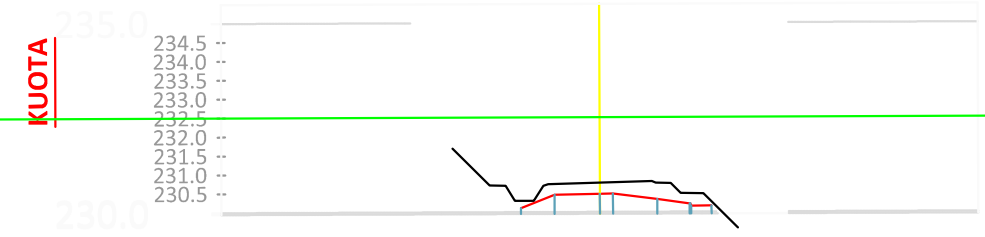
CS-11
 PROG - 0+100.0

KUOTA TERRENIT		230.35	230.49	230.45	230.26	230.33	230.28	
DISTANCA	-5.00	-1.62	-1.20	0.00	1.53	2.33	2.66	5.00



CS-9
 PROG - 0+080.0

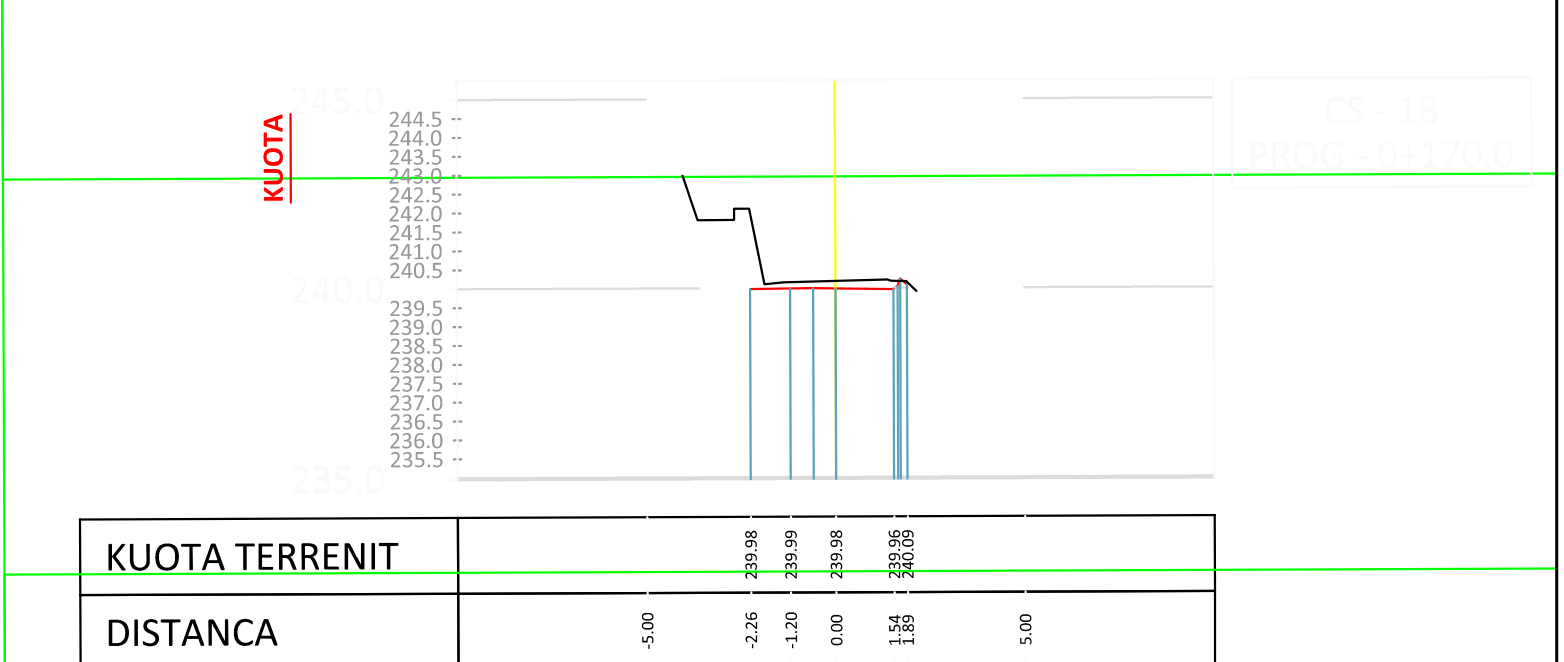
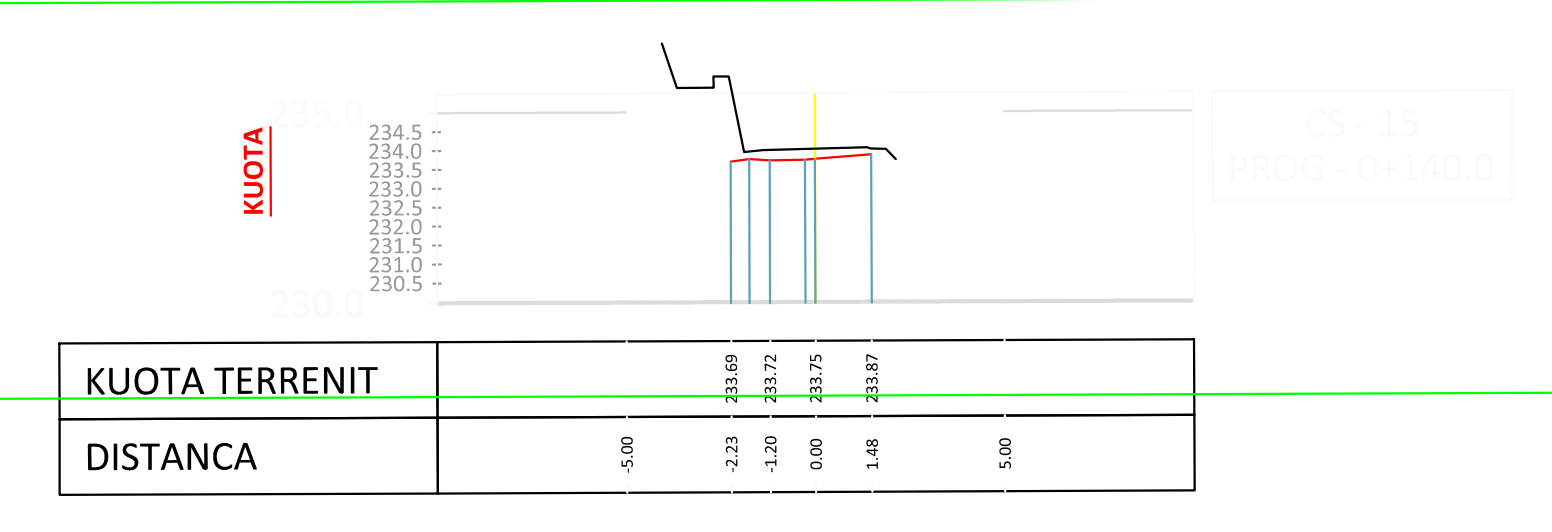
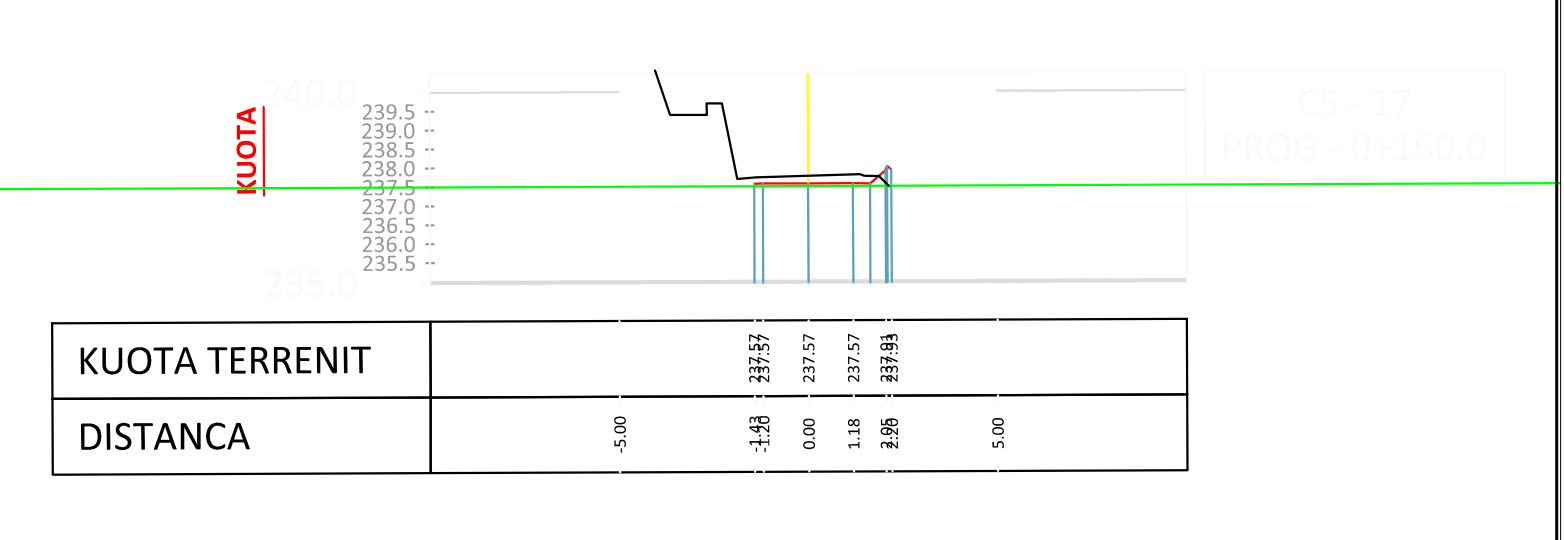
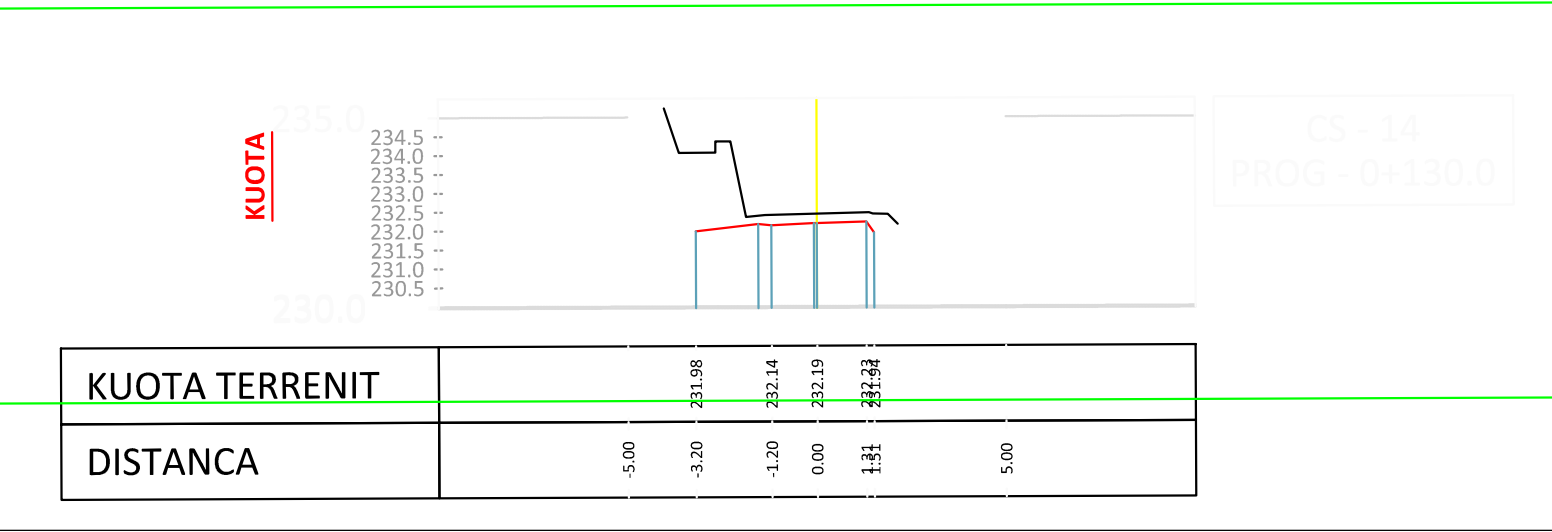
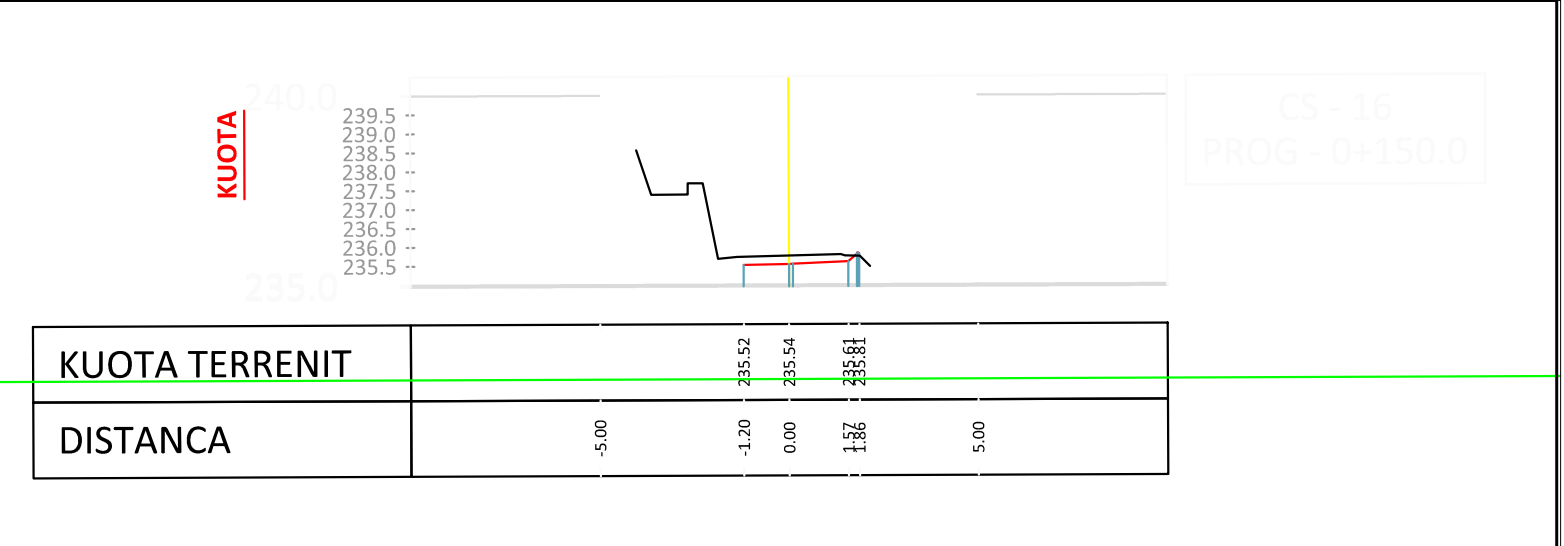
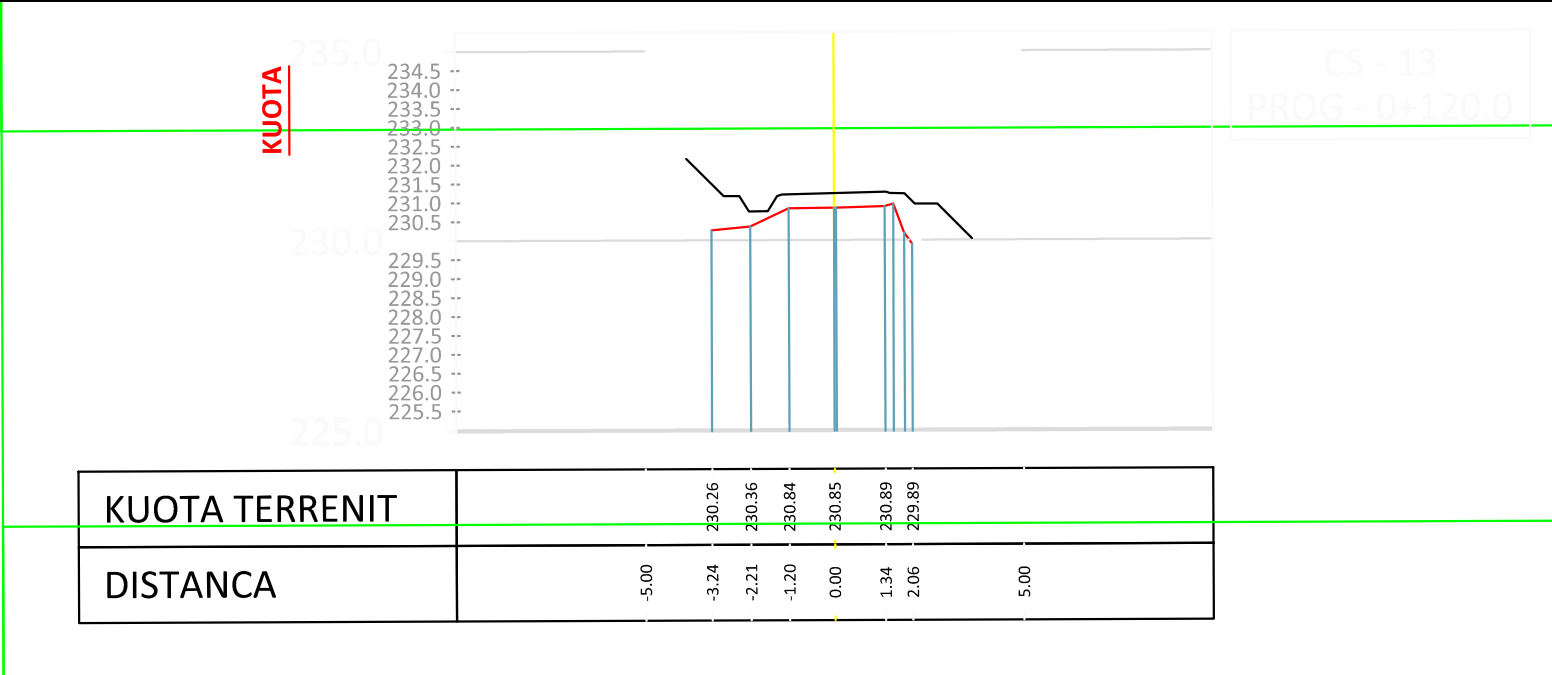
KUOTA TERRENIT		228.64	229.43	229.37	
DISTANCA	-5.00	-1.58	0.00	1.59	5.00



CS-12
 PROG - 0+110.0

KUOTA TERRENIT		230.10	230.46	230.48	230.34	230.21	230.16	
DISTANCA	-5.00	-2.09	-1.20	0.00	1.52	2.38	2.95	5.00

OBJEKTI: EMERGJENCA CIVILE
 ADRESA : BERZHITE
 POROSITES: BASHKIA TIRANE



AUTORITETI KONTRAKTOR
 BASHKIA TIRANE

REHABILITIMI I EMERGJENCES CIVILE,
 RIKONSTRUKSION RRUGE ME MUR MBAJTES NE ZONEN E BERZHITES

ETRIO STUDIO SHPK
 ADRESA : RRUGA ARKITEKT SINANI,
 VILA 4^{1/2}, TIRANE SHQIPERI

SHEET DESCRIPTION
PROFILE TERTHORE

PROJECT MANAGER
 ADMINISTRATOR: EMEL PETËRÇI
 INXH. NDERTIMI: ENIDA HYSI

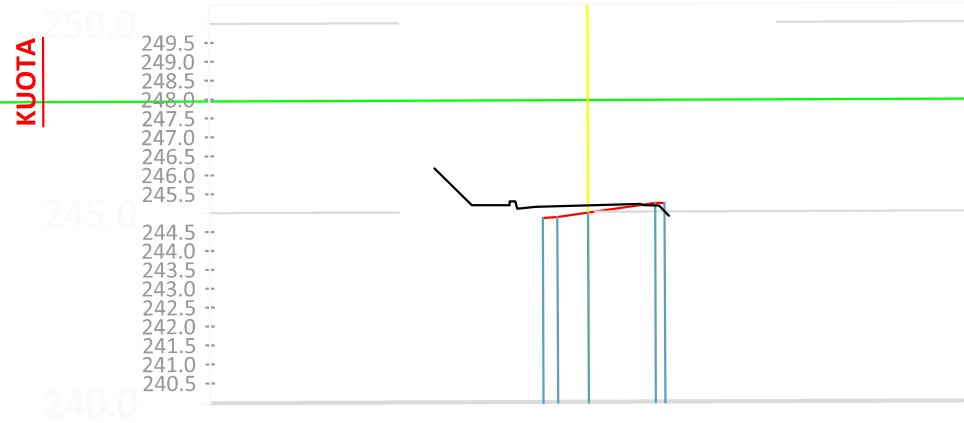
PARTICIPANTS
 INXH. MEK. ENGJELL XHELILI
 INXH. HID. ERVIS XHELILI

SCALE
1:200

SHEET
A-10

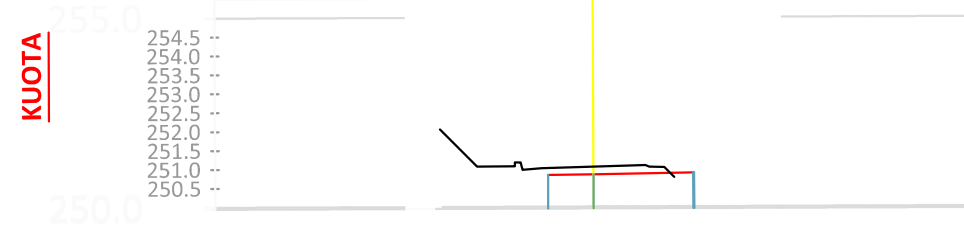
MAJ 2022 A3 FORMAT

OBJEKTI: EMERGJENCA CIVILE
 ADRESA : BERZHITE
 POROSITES: BASHKIA TIRANE



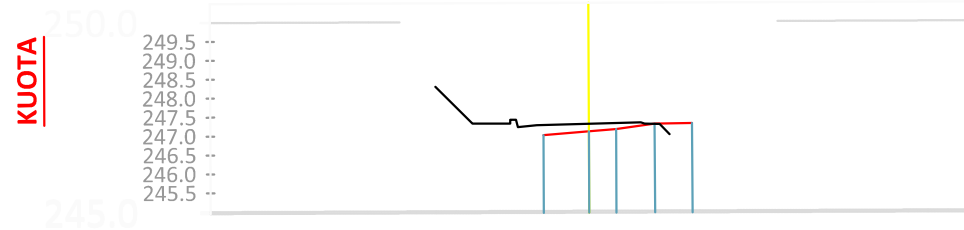
CS - 20
 PROG - 0+190.0

KUOTA TERRENIT			244.83	244.86	244.98	245.22		
DISTANCA	-5.00	-1.20	-0.81	0.00	1.78	5.00		



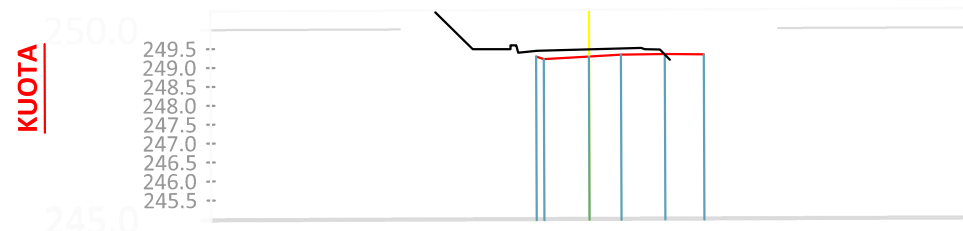
CS - 23
 PROG - 0+217.6

KUOTA TERRENIT		250.83	250.85	250.89	
DISTANCA	-5.00	-1.20	0.00	2.67	5.00



CS - 21
 PROG - 0+200.0

KUOTA TERRENIT		247.00	247.10	247.30	247.31	
DISTANCA	-5.00	-1.20	0.00	1.74	2.73	5.00



CS - 22
 PROG - 0+210.0

KUOTA TERRENIT		249.26	249.26	249.31	249.33	249.31	
DISTANCA	-5.00	-1.48	0.00	0.84	2.01	3.04	5.00

AUTORITETI KONTRAKTOR
 BASHKIA TIRANE

REHABILITIMI I EMERGJENCES CIVILE,
 RIKONSTRUKSION RRUGE ME MUR MBAJTES NE ZONEN E BERZHITES



ETRIO STUDIO SHPK
 ADRESA : RRUGA ARKITEKT SINANI,
 VILA 43/2, TIRANE SHQIPERI

SHEET DESCRIPTION

PROFILE TERTHORE

PROJECT MANAGER

ADMINISTRATOR: EMEL PETËRÇI

INXH. NDERTIMI: ENIDA HYSI

PARTICIPANTS

INXH. MEK. ENJELL XHELILI
 INXH. HID. ERVIS XHELILI

SCALE

1:200

MAJ 2022

SHEET

A-11

A3 FORMAT