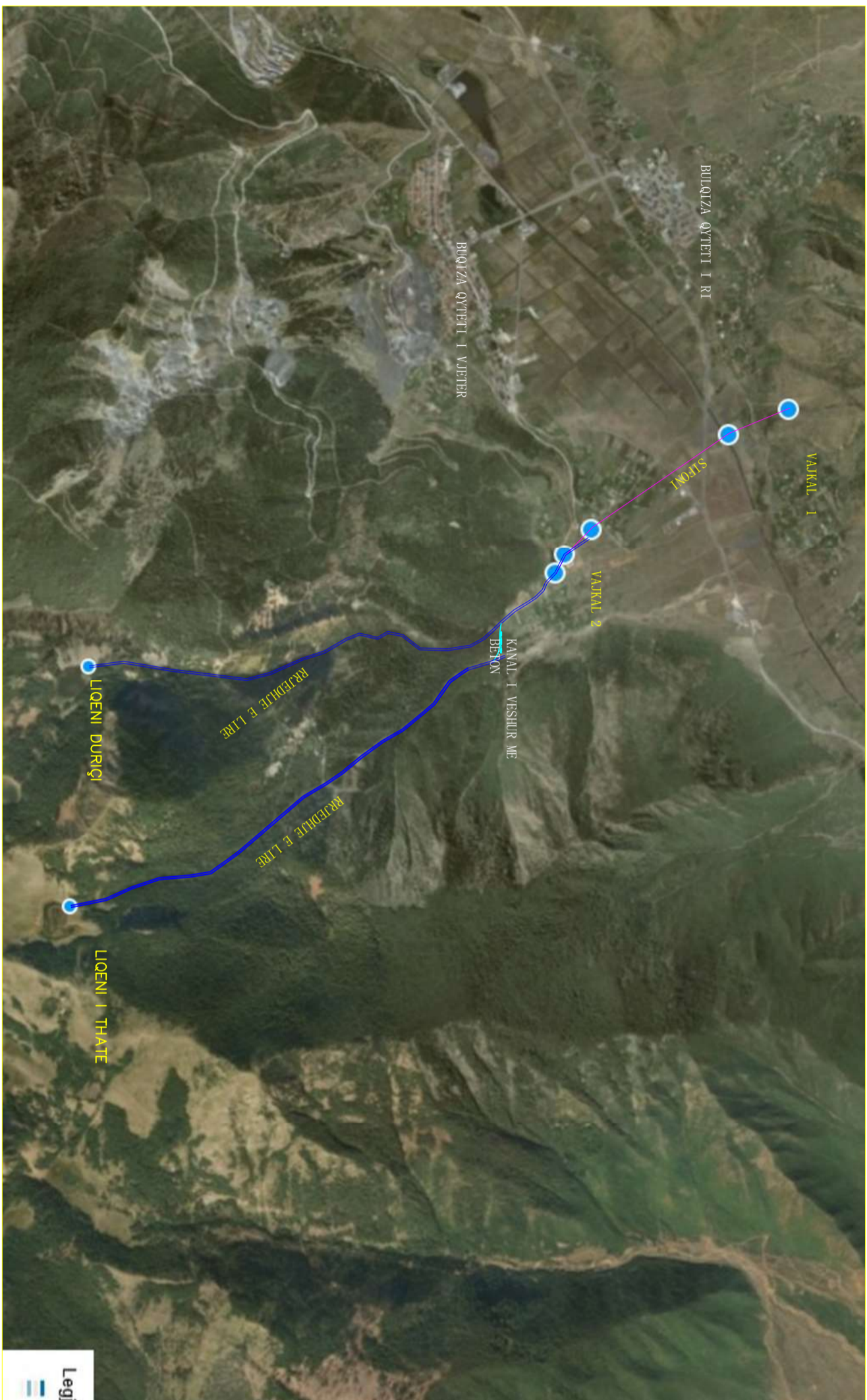


# PROJEKT ZBATIMI

## OBJEKTI: REHABILITIM I KANALIT UJTESE (SIFONI), VAJKAL 1 & 2 NJESIA ADMINISTRATIVE QENDER BASHKIA BULQIZE

MIRATOI  
 LEFTER ALLA  
 \_\_\_\_\_  
 KRYETAR



KOMUNITETI:  
**BASHKIA BULQIZE**

EMERTIMI I PROJEKTI:  
 REHABILITIM I KANALIT UJTESE  
 (SIFONI) VAJKAL 1&2 NJESIA  
 QENDER

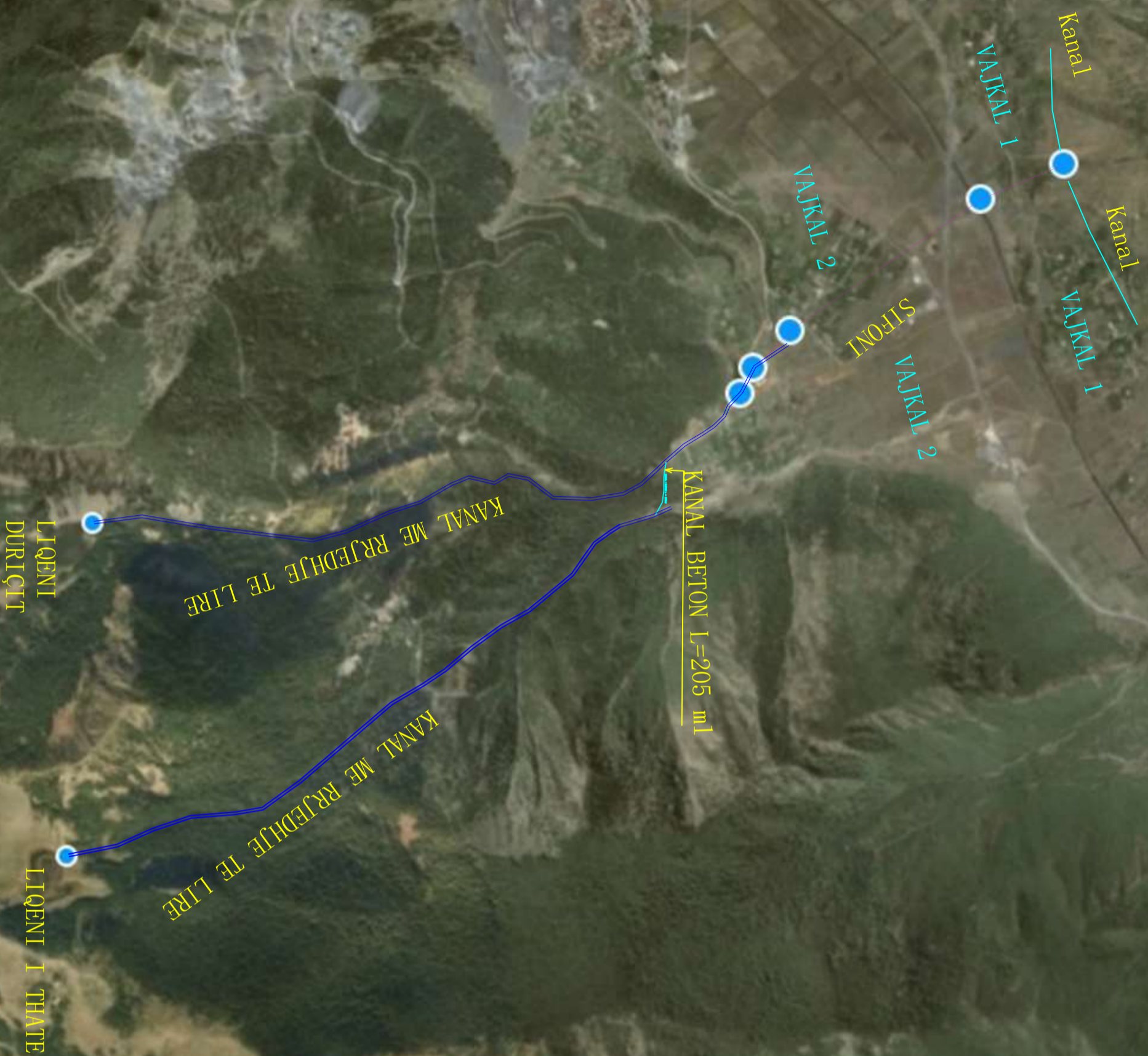
Faza e Projektit:  
**PROJEKT ZBATIMI**

EMERTIMI I PLETËS:	
KAPAKU	
SHKALLA	NR. PLETËS
	1

GRUPI I PROJEKTIMIT:  
**"ALBGOOLDING 2E" sh.p.k**

Ing. Hajredin MURGU  
 Ark. Erlion MURGU  
 Ing. Gazmir ISAKAJ  
 Ark. Soela MERKO  
 Msc. Basha MURGU

SKEMA E FURNIZIMIT TE KANALIT SIFONI VAJJKAL



PUBLIKA E SHQIPERISE  
QARKU DIBER  
BASHKIA BULQIZE

**BASHKIA BULQIZE**

INDERTIMI I PROJEKTTI :  
REHABILITIM I KANALIT UJITESE  
(SIFONI) VAJJKAL 1&2 NJESIA QENDER

PAZA E PROJEKTTI :  
**PROJEKT ZBATIMI**

INDERTIMI I INTRES :

HOROGRAFIA

SHKALLA 1 : 10000	NR. FLETES 2
----------------------	-----------------

GRUPPI I PROJEKTTIMIT : **ALBGOLDING 2E** sh.p.k

Ing. Hajredin MURGU

Ark. Ertion MURGU

Ing. Gazmir ISAKAJ

Ark. Soela MERRKO

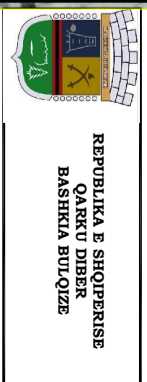
Msc. Endri MURGU



ALBGOLDING 2E sh.p.k  
GRUPET  
E-mail : albgolding2e@gmail.com  
Cell : +355 68 20 87 580  
Cell : +355 68 20 86 763

ALBGOLDING 2E

SKEMA E FURNIZIMITIT TE KANALIT SIFONI VAJKAL



REPUBLIKA E SHQIPERISE  
QARKU DIBER  
BASHKIA BULOQIZE

**BASHKIA BULOQIZE**

DOKUMENTI I PROJEKTTIT :  
REHABILITIM I KANALIT UJITASE  
(SIFONI) VAJKAL 1&2 NJESIA QENDER

**PROJEKT ZBATIMI**

DOKUMENTI I NJERZES :  
SKEMA E FURNIZIMIT ME UJJE

SHKALLA 1 : 10 000	NR. FLETES 4
-----------------------	-----------------

GRUPPI I PROJEKTIMIT : **ALBGOOLDING 2E' sh.p.k**

- Ing. Haxhedin MURGU  
Ark. Eron MURGU  
Ing. Gazmir ISAKAJ  
Ark. Soela MERRKO  
Msc. Endri MURGU

**Legend**

- HART
- SHIT
- PART
- NDE
- REF
- REF

**ALBGOOLDING 2E' sh.p.k**  
GRUP  
ZEMRI : albeding2e@gmail.com  
E-mail : +355 68 20 97 580  
Cell : +355 68 20 96 763



# PLANIMETRIA

OBJEKTI:  
REHABILITIM I KANALIT UJTESE ( SIFONI) ,  
VAJKAL 1 & 2 NJESIA ADMINISTRATIVE QENDER  
BASHKIA BULQIZE

PROJEKTI:

**BASHKIA BULQIZE**

OBJEKTI I PROJEKTI:

REHABILITIM I KANALIT UJTESE  
(SIFONI) VAJKAL 1&2 NJESIA

PAZA E PROJEKTI:

QENDER

PAZA E PROJEKTI:

**PROJEKT ZBATIMI**

OBJEKTI I PROJEKTI:

KAPAKU

NR. FLETES

SHKALLA

1

GRUPIT I PROJEKTIMIT :

**ALBGOOLDING 2E' sh.p.k**

Ing. Hajredin MURGU

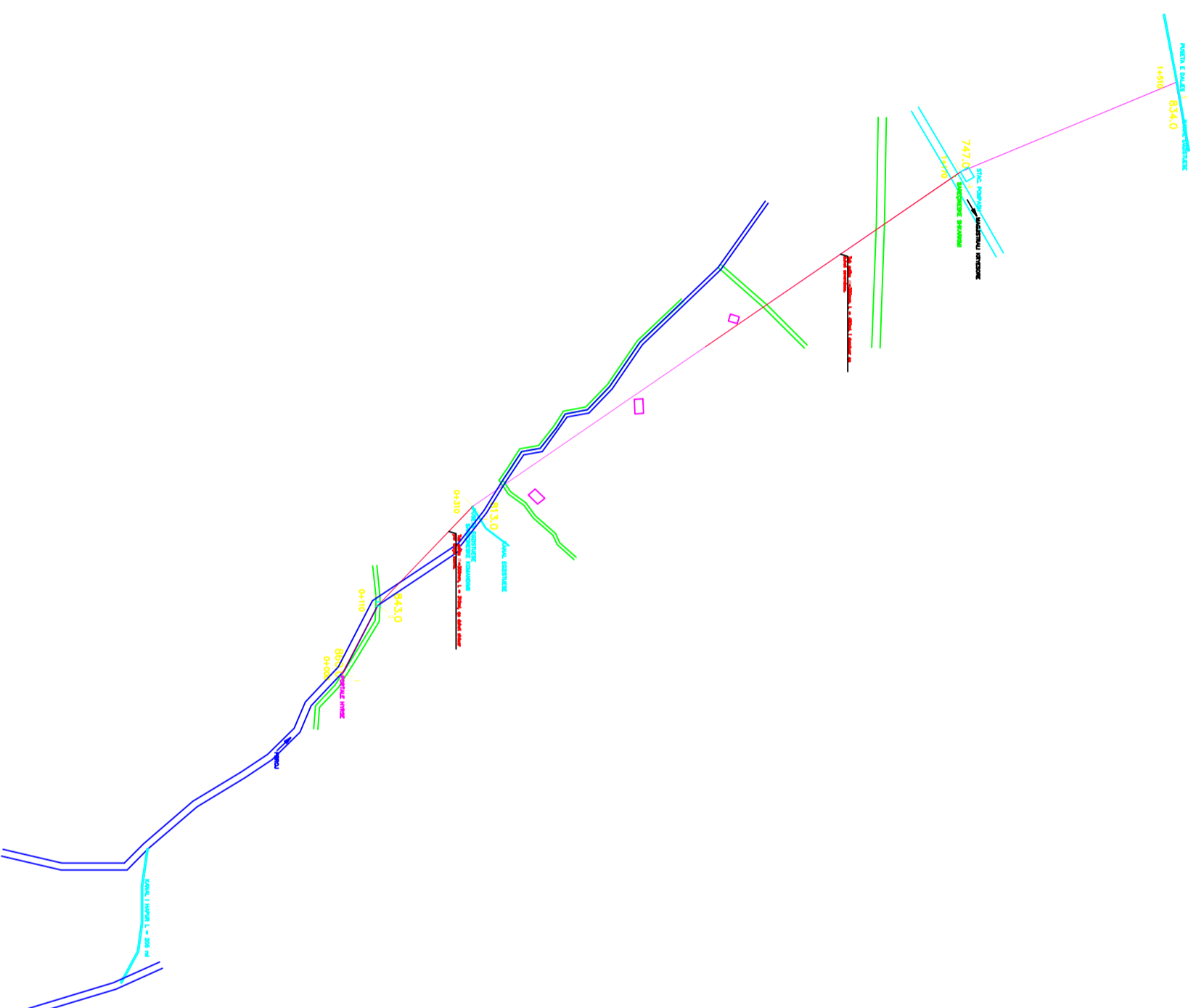
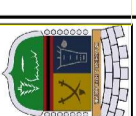
Ark. Eriq MURGU

Ing. Gazmir ISAKAJ

Ark. Soela MERRKO

Msc. Endri MURGU





## BASHKIA BULOËZE

DOKUMENTI I PROJEKTTIT :  
REHABILITIM I KANALIT UJITËSE  
(SIFONI) VAJKAL 1&2 NJESIA QENDER

PAZA E PROJEKTTIT :

### PROJEKT ZBATIMI

DOKUMENTI I NJËZESISË :

#### PLANIMETRIA TOTALE

NR. FILETIS	SHKALLA
3	1: 1000

GRUPIT I PROJEKTTIMIT : **ALBEGOLDING ZEP** sh.p.k

Ing. Hajredin MURGU

Ark. Eron MURGU

Ing. Gazmir ISAKAJ

Ark. Soela MERRKO

Msc. Endri MURGU

PUSETA E DALJES 5 ~~KANAL EGZISTUESE~~

1+510

834.0

STAC. POMPASH

4

MAGJISTRALI KRYESORE

747.0

SAREÇINESKE SHKARKIMI



REPUBLIKA E SHQIPERISE  
QARKU DIBER  
BASHKIA BULOËZE

PERSONITSI:

**BASHKIA BULOËZE**

DOKUMENTI I PROJEKTTË :  
REHABILITIM I KANALIT UJITËSE  
(SIFONI) VAJKAL 1&2 NJESIA QENDER

PAZA E PROJEKTTË :

**PROJEKT ZBATIMI**

DOKUMENTI I NJËSISË :

**PLANIMETRIA TOTALE**

NR. FILETIS	SHKALLA
4	1: 1000

GRUPIT I PROJEKTTIMIT : **ALBGOOLDING 2E** sh.p.k

Ing. Hajredin MURGU

Ark. Eron MURGU

Ing. Gazmir ISAKAJ

Ark. Soela MERRKO

Msc. Endri MURGU



**ALBGOOLDING 2E** sh.p.k  
GRUPET  
E-MAIL : [albgoolding2e@gmail.com](mailto:albgoolding2e@gmail.com)  
CELL : +355 68 20 87 580  
CALL : +355 68 20 86 763



REPUBLIKA E SHQIPËRISE  
QARKU DIBER  
BASHKIA BULOËZE

STAC. POMPASH → MAJISTRALI KRYESORE

747.0

4

SARÇINESKE SHKARKIMI

1+170

Tub çeliku  $\varnothing=300\text{mm}$ , L = 450ml, i demtuar qe duhet zevendesu.

**BASHKIA BULOËZE**

DOKUMENTI I PROJEKTIT :  
REHABILITIM I KANALIT UJITËSE  
(SIFONI) VAJKAL 1&2 NJESIA QENDER

PAZA E PROJEKTIT :

**PROJEKT ZBATIMI**

DOKUMENTI I TËRITËS :

**PLANIMETRIA TOTALE**

NR. FILETËS	SHKALLA
5	1: 1000

GRUPIT I PROJEKTIMIT : **ALBGOOLDING 2E** sh.p.k

Ing. Hajredin MURGU

Ark. Eriou MURGU

Ing. Gazmir ISAKAJ

Ark. Soela MERRKO

Msc. Endri MURGU

**ALBGOOLDING 2E** sh.p.k  
SH.P.K.  
Emri: albgoolding2e@gmail.com  
E-mail: +355 68 20 7580  
Cell: +355 68 20 86 763



REPUBLIKA E SHQIPERISE  
QARKU DIBER  
BASHKIA BULQIZE

POBOSITESI:

**BASHKIA BULQIZE**

EMERTIMI I PROJEKTTIT :

REHABILITIM I KANALIT UJITASE  
(SIFONI) VAJKAL 1&2 NJESIA QENDER

FAZA E PROJEKTTIT :

**PROJEKT ZBATIMI**

EMERTIMI I FLETES :

**PLANIMETRIA TOTALE**

SHKALLA 1: 1000	NR. FLETES 6
--------------------	-----------------

GRUPI I PROJEKTIMIT :

**"ALBGOLDING 2E" sh.p.k**

**Ing. Hajredin MURGU**

**Ark. Erion MURGU**

**Ing. Gazmir ISAKAJ**

**Ark. Soela MERKO**

**Msc. Endri MURGU**



**"ALBGOLDING 2E" sh.p.k**

CONTACT:  
E-MAIL : albgolding2e@gmail.com  
Cel: +355 68 52 07 550  
+355 68 20 85 763





REPUBLIKA E SHQIPERISE  
QARKU DIBER  
BASHKIA BULOQIZE

PROJEKTI:

### BASHKIA BULOQIZE

DOKUMENTI I PROJEKTTI :  
REHABILITIM I KANALIT UJITASE  
(SIFONI) VAJKAJ 1&2 NJESIA QENDER

PAZA E PROJEKTTI :

#### PROJEKT ZBATIMI

DOKUMENTI I NJERZIS :

#### PLANIMETRIA TOTALE

SHKALLA	NR. FILETIS
I. 1000	7

GRUPIT I PROJEKTTIMIT : **ALBGOOLDING 2E** sh.p.k

Ing. Hajredin MURGU

Ark. Eron MURGU

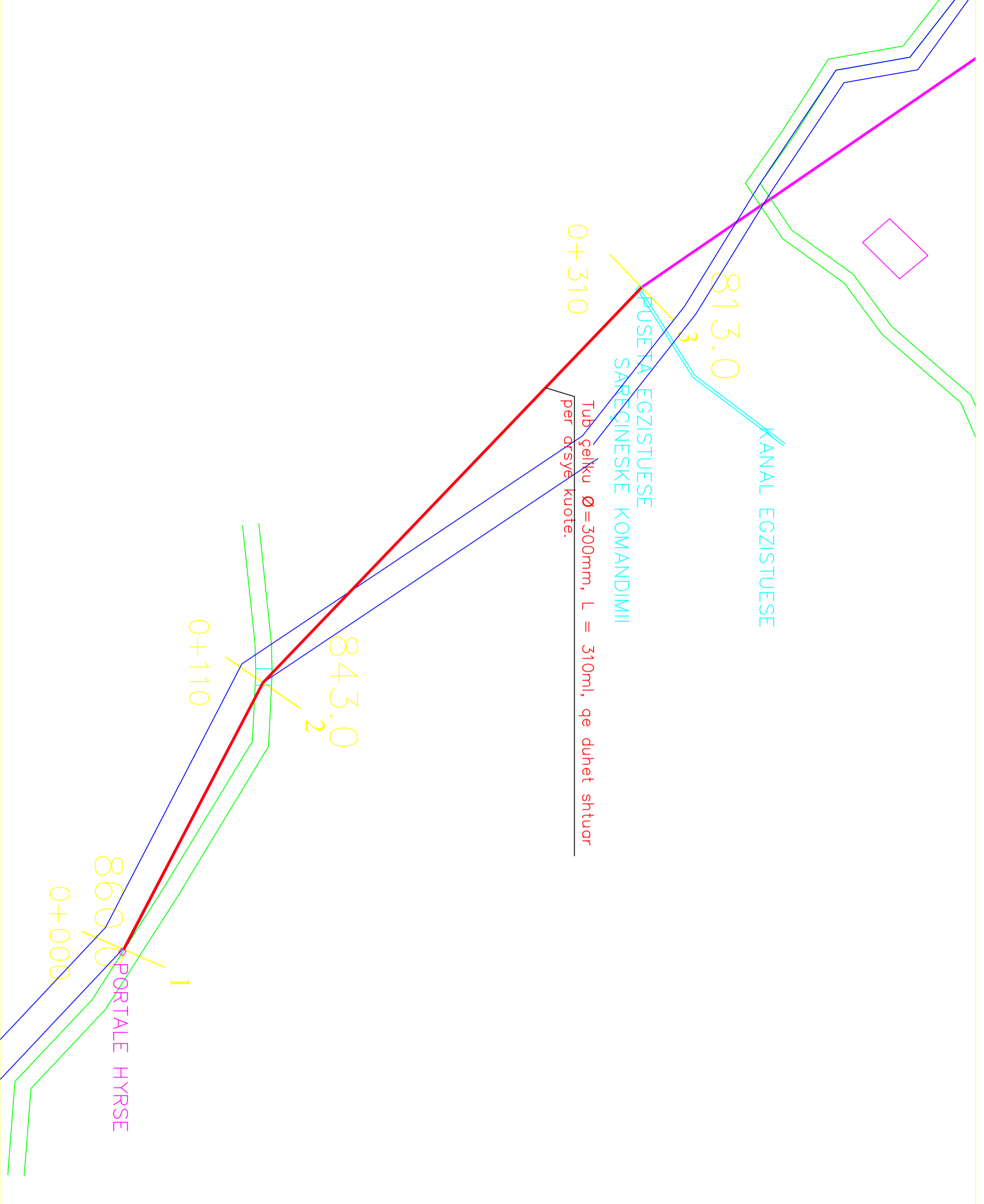
Ing. Gazmir ISAKAJ

Ark. Soela MERRKO

Msc. Endri MURGU



**ALBGOOLDING 2E** sh.p.k  
GRUPIT  
EMRI : albedding2e@gmail.com  
E-MAIL : +355 68 20 7580  
CALL : +355 68 20 86 763





REPUBLIKA E SHQIPËRISE  
QARKU DIBER  
BASHKIA BULOËZE

PORTALE HYRSE

0+000

PRROJ

KANAL I HAPUR L = 205 ml

## BASHKIA BULOËZE

DREKTORIA E PROJEKTEVE :  
REHABILITIM I KANALIT UJITËSE  
(SIFONI) VAJKAL 1&2 NJESIA QENDER

PAZA E PROJEKTEVE :

### PROJEKT ZBATIMI

DREKTORIA E INJENIERIS :  
PLANIMETRIA TOTALE

NR. FILETIS	SHKALLA
8	1: 1000

GRUPI I PROJEKTIMEVE : ALBGOLDING 2E sh.p.k

Ing. Hajredin MURGU

Ark. Eriq MURGU

Ing. Gazmir ISAKAJ

Ark. Soela MERRKO

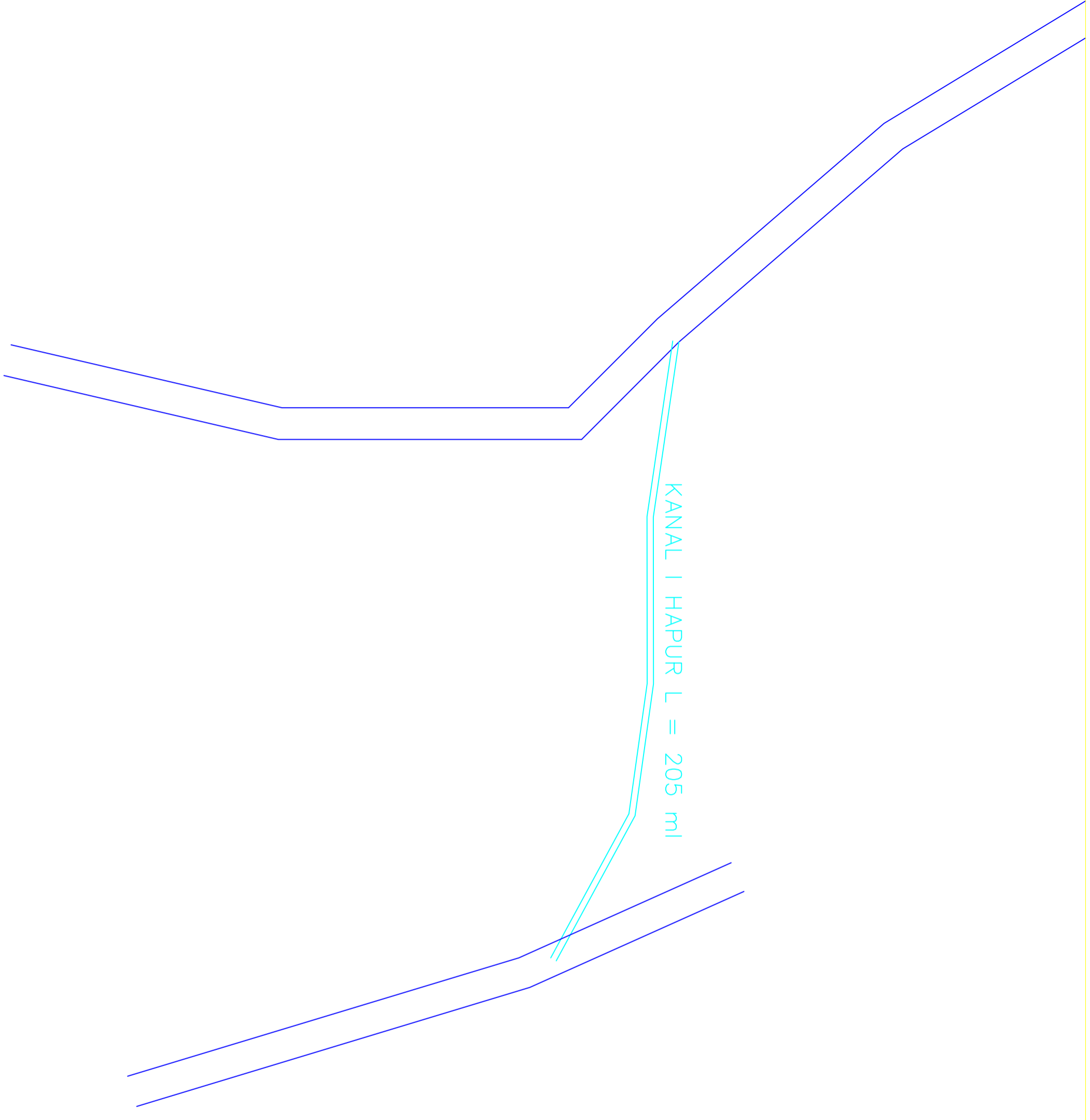
Msc. Endri MURGU

  
"ALBGOLDING 2E" sh.p.k  
GRUPE  
EMRI : albedding2e@gmail.com  
DHEM : +355 68 20 7 650  
CELL : +355 68 20 86 763



REPUBLIKA E SHQIPËRISE  
QARKU DIBER  
BASHKIA BULOQIZE

KANAL I HAPUR L = 205 mI



**BASHKIA BULOQIZE**

EMERTIMI I PROJEKTTI :  
REHABILITIM I KANALIT UJITËSE  
(SIFONI) VAAJKAL 1&2 NJËSIA QENDËR

**PROJEKT ZBATIMI**

PLANIMETRIA TOTALE	NR. FLETËS
SHKALLA 1: 1000	9

GRUPI I PROJEKTIMIT : **ALBGOOLDING 2E'** sh.p.k

Ing. Hajredin MURGU  
Ark. Erion MURGU  
Ing. Gazmir ISAKAJ  
Ark. Soela MERKO  
Msc. Endri MURGU



**ALBGOOLDING 2E'** sh.p.k  
Kontakt:  
E-Mail : [albgolding2e@gmail.com](mailto:albgolding2e@gmail.com)  
Cell : +355 68 20 569  
+355 68 20 56793



# PROFILI GJATESORE I SIFONIT

## OBJEKTI:

REHABILITIM I KANALIT UJTESE ( SIFONI) ,  
VAJKAL 1 & 2 NJESIA ADMINISTRATIVE QENDER  
BASHKIA BULQIZE

PROJEKTI:

## BASHKIA BULQIZE

OBJEKTI I PROJEKTI:

REHABILITIM I KANALIT UJTESE  
(SIFONI) VAJKAL 1&2 NJESIA

PAZA E PROJEKTI:

QENDER

PAZA E PROJEKTI:

PROJEKT ZBATIMI

OBJEKTI I PROJEKTI:

KAPAKU

NR. FLETES

SHKALLA

1

GRUPI I PROJEKTIMIT:

ALBGOLDING 2E' sh.p.k

Ing. Hafredin MURGU

Ark. Eriq MURGU

Ing. Gazmir ISAKAJ

Ark. Soela MERRKO

Msc. Endri MURGU

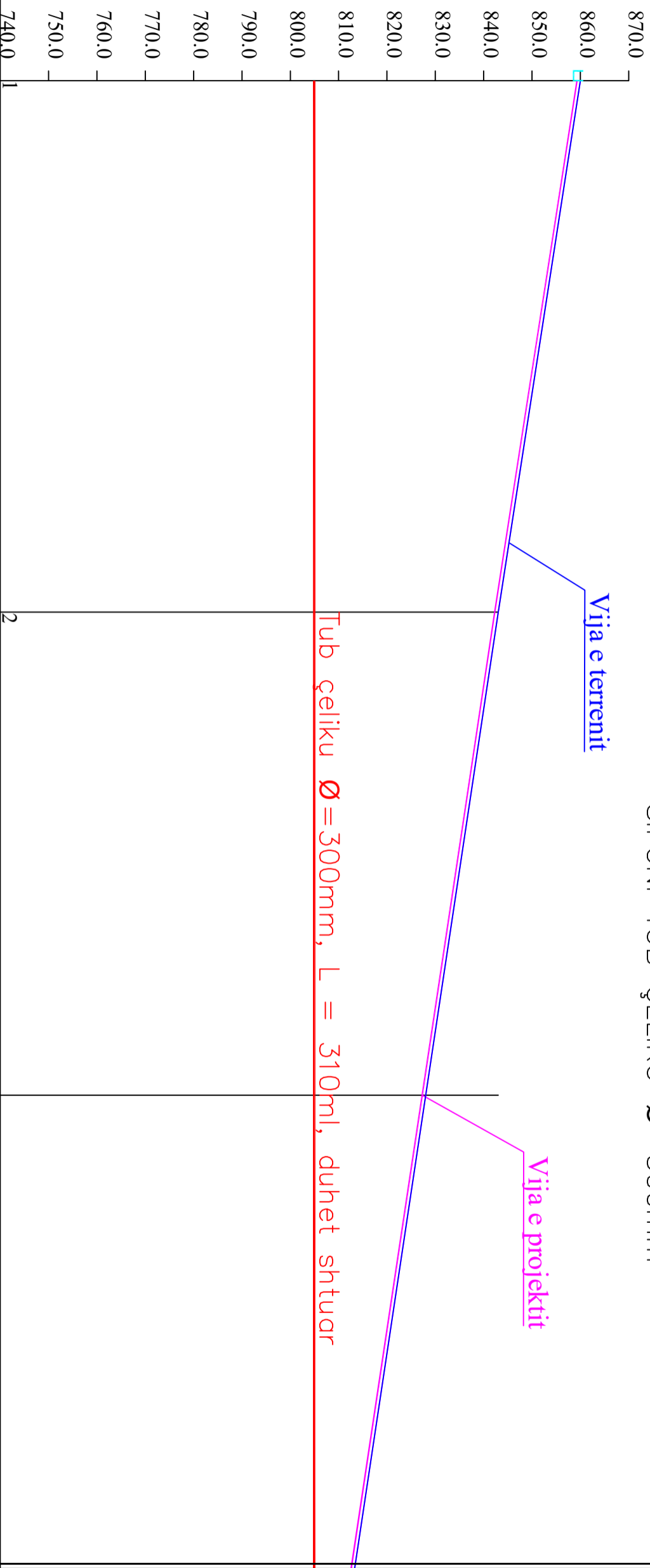




Shkalla:  
Vertikale 1 : 100  
Horizontale 1 : 1000

L = 1510 ml

SIFONI TUB ÇELIKU Ø = 300mm



DISTANCA	0+000	0+110	200.0
KUOTA E TERRENIT	860.0	843.0	
KUOTA E PROJEKTTIT	860.0	843.0	

**BASHKIA BULQIZE**

EMERTIMI I PROJEKTTIT :  
REHABILITIM I KANALIT UJITËSE  
(SIFONI) VAJKAL 1&2 NJËSIA QENDËR

PLANI E PROJEKTTIT :

**PROJEKT ZBATIMI**

EMERTIMI I LETRES :

PLANIMETRIA TOTALE

SHKALLA 1: 1000	NR. FLETËS 2
--------------------	-----------------

GRUPI I PROJEKTTIMIT : **ALBGOOLDING 2E" sh.p.k**

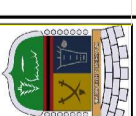
Ing. Hajredin MURGU

Art. Eriçon MURGU

Ing. Gazmir ISAKAJ

Art. Soela MERKO

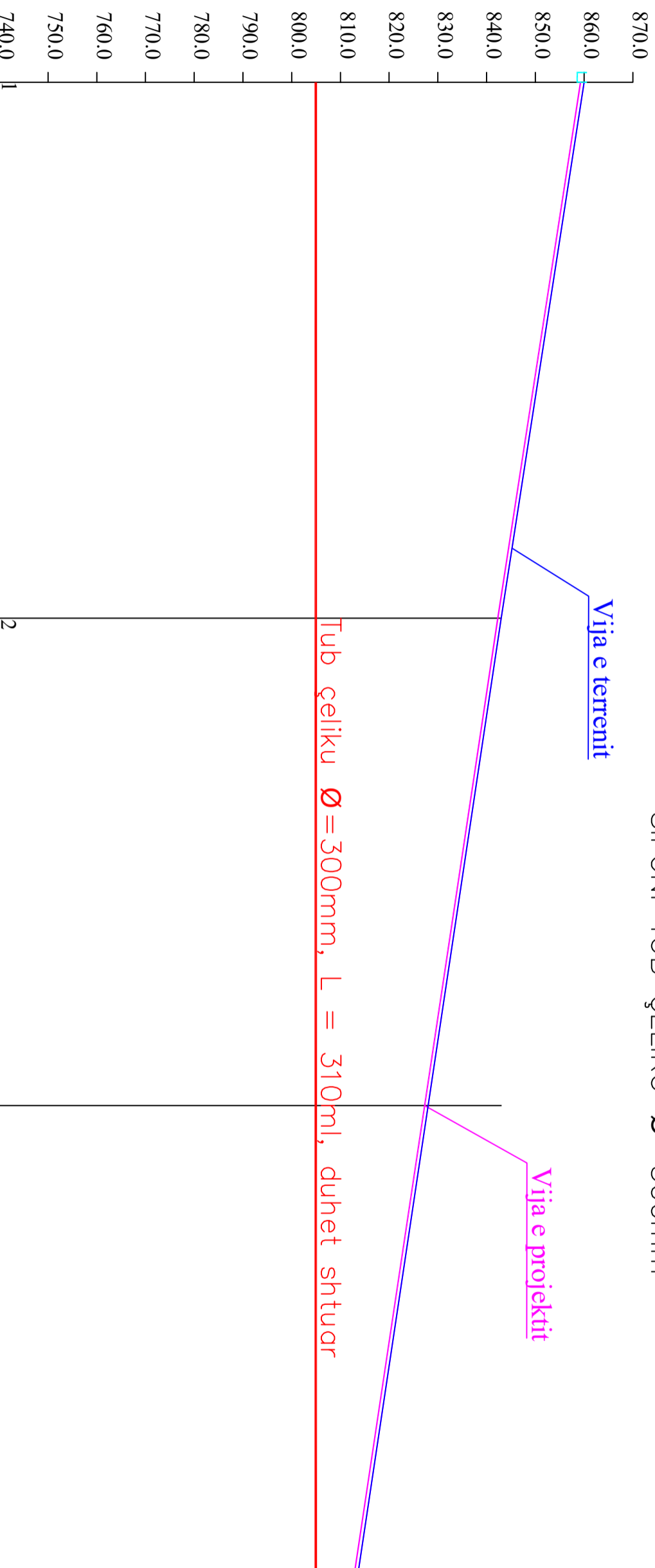
Msc. Endri MURGU



Shkalla:  
Vertikale 1 : 100  
Horizontale 1 : 1000

L = 1510 ml

SIFONI TUB ÇELIKU Ø = 300mm



DISTANCA	110.0	200.0
KUOTA E TERRENIT	860.0	843.0
KUOTA E PROJEKTTI	860.0	843.0

**BASHKIA BULOQIZE**

PROJEKTI I PROJEKTTI :  
REHABILITIM I KANALIT UJITESE  
(SIFONI) VAJKAL 1&2 NJESIA QENDER

PAZA E PROJEKTTI :

**PROJEKT ZBATIMI**

IMAZHIMI I NJESISE :

PLANIMETRIA TOTALE

NR. FLETES	NR. FLETES
SHKALLA 1: 1000	2

GRUPI I PROJEKTTIMIT : **ALBGOOLDING 2E** sh.p.k

Ing. Hajredin MURGU

Ark. Eriou MURGU

Ing. Gazmir ISAKAJ

Ark. Soela MERRKO

Msc. Endri MURGU

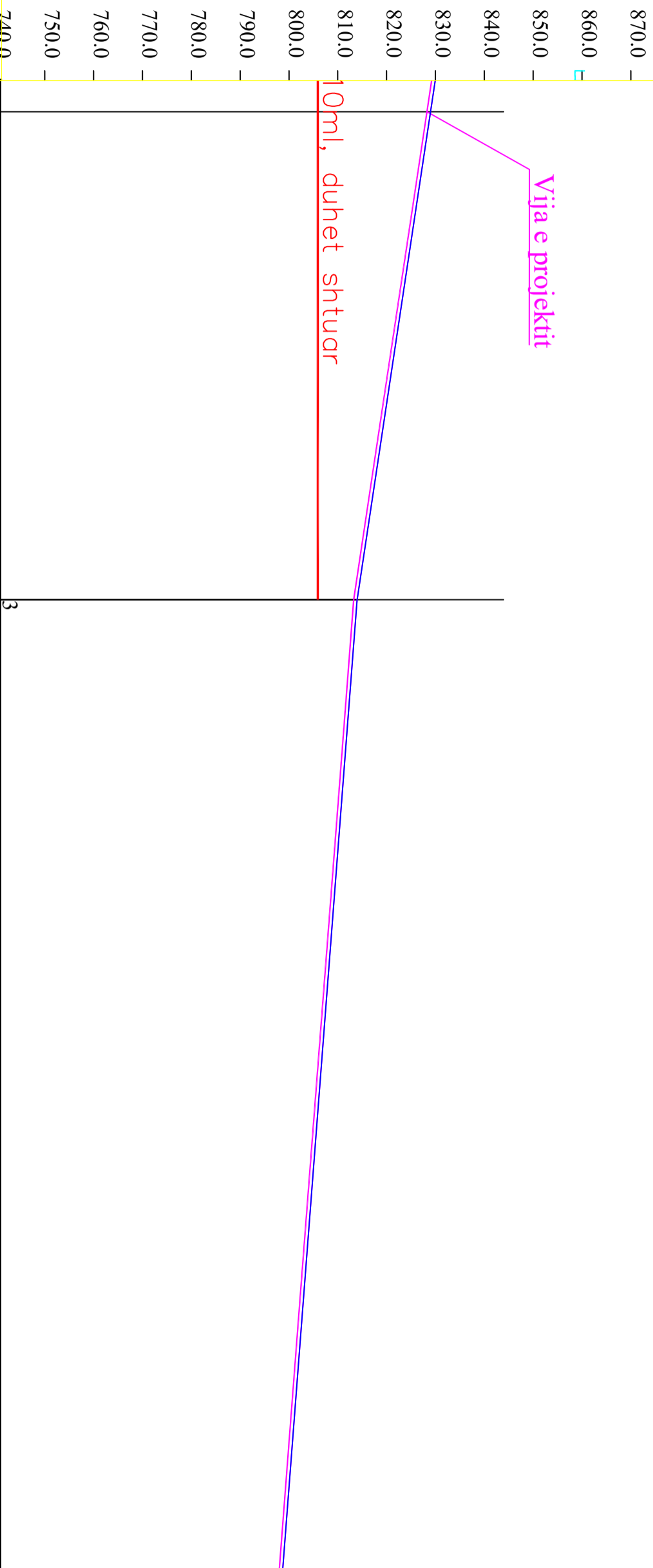
Shkalla:  
Vertikale 1 : 100

Horizontale 1 : 1000

L = 1510 ml

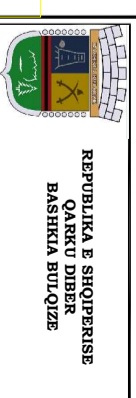
SIFONI TUB ÇELIKU Ø = 300mm

U Ø = 300mm



DISTANCA		0+310
KUOTA E TERRENIT		813.0
KUOTA E PROJEKTTIT		813.0

DISTANCA		200.0	3
KUOTA E TERRENIT			
KUOTA E PROJEKTTIT			



REPUBLIKA E SHQIPERISE  
QARKU DIBER  
BASHKIA BULQIZE

**BASHKIA BULQIZE**

DOKUMENTI I PROJEKTTIT :  
REHABILITIM I KANALIT UJITESE  
(SIFONI) VAJKAJAL 1&2 NJESIA QENDER

**PROJEKT ZBATIMI**

DOKUMENTI I NERZES :	PLANIMETRIA TOTALE
SHKALLA 1: 1000	NR. FLETES 3

GRUPIT I PROJEKTIMIT : **ALBGOOLDING 2E' sh.p.k**

Ing. Hajredin MURGU  
Ark. Eriq MURGU  
Ing. Gazmir ISAKAJ  
Ark. Soela MERRKO  
Msc. Endri MURGU



ALBGOOLDING 2E' sh.p.k  
GRUPIT  
E-MAIL : albedding2e@gmail.com  
CELL : +355 68 20 67 580  
CALL : +355 68 20 66 763

Shkalla:

Vertikale 1 : 100

Horizontale 1 : 1000

L = 1510 ml

SIFONI TUB ÇELIKU Ø = 300mm

870.0 -  
860.0 -  
850.0 -  
840.0 -  
830.0 -  
820.0 -  
810.0 -  
800.0 -  
790.0 -  
780.0 -  
770.0 -  
760.0 -  
750.0 -  
740.0 -

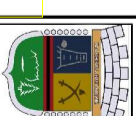
Tub çeliku Ø = 300mm, L = 450ml, i demtuar qe duhet zëvendësu.

860.0

DISTANCA

KUOTA E TERRENIT

KUOTA E PROJEKTTI



REPUBLIKA E SHQIPERISE  
QARKU DIBER  
BASHKIA BULOQIZE

PROJEKTI:

**BASHKIA BULOQIZE**

DREKTORIA E PROJEKTTI :  
REHABILITIM I KANALIT UJITËSE  
(SIFONI) VAJKAL 1&2 NJESIA QENDER

PAZA E PROJEKTTI :

**PROJEKT ZBATIMI**

DREKTORIA E NJËZESË :

**PROFILI GJATESORE**

NR. FLETËS	NR. FLETËS
SHKALLA 1. 1000	4

GRUPIT I PROJEKTTIMIT : **ALBGOOLDING 2E' sh.p.k**

Ing. Hajredin MURGU

Ark. Eriq MURGU

Ing. Gazmir ISAKAJ

Ark. Soela MERRKO

Msc. Endri MURGU



**ALBGOOLDING 2E' sh.p.k**  
GRUPIT  
Emri : albedding2e@gmail.com  
E-mail : +355 68 20 7580  
Cell : +355 68 20 85 763



Shkalla:  
Vertikale 1 : 100  
Horizontale 1 : 1000

L = 1510 ml

SIFONI TUB ÇELIKU Ø = 300mm

870.0 -  
860.0 -  
850.0 -  
840.0 -  
830.0 -  
820.0 -  
810.0 -  
800.0 -

790.0 -  
780.0 -  
770.0 -  
760.0 -  
750.0 -  
740.0 -

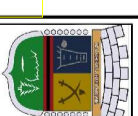
DISTANCA

KUOTA E TERRENIT

KUOTA E PROJEKTTI

860.0

Tub çeliku  
duhet zeve



REPUBLIKA E SHQIPERISE  
QARKU DIBER  
BASHKIA BULOQIZE

BASHKIA BULOQIZE

DIKERTIMI I PROJEKTTI :  
REHABILITIMI I KANALIT UJITASE  
(SIFONI) VAJKAJAL 1&2 NJESIA QENDER

PJAZA E PROJEKTTI :

PROJEKT ZBATIMI

DIKERTIMI I NJERZISE :

PROFILI GJATESORE

SHKALLA 1: 1000	NR. FLETES 5
--------------------	-----------------

GRUPIT I PROJEKTTIMIT : ALBGOLDING ZEP sh.p.k

Ing. Hajredin MURGU

Ark. Eriq MURGU

Ing. Gazmir ISAKAJ

Ark. Soela MERRKO

Msc. Endri MURGU



ALBGOLDING ZEP sh.p.k  
GRUPIT  
Emri : albedding2@gmail.com  
E-mail : +355 68 20 7580  
Cell : +355 68 20 86 763

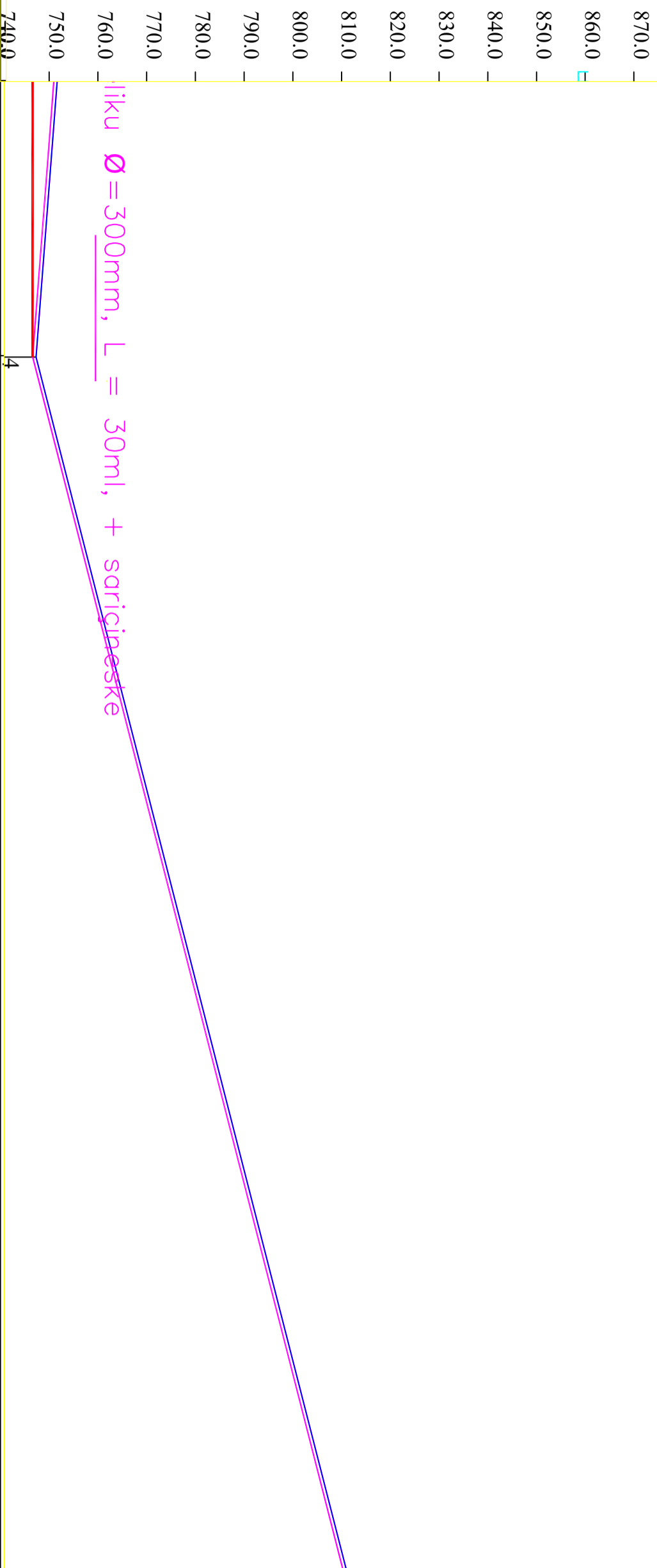
Shkalla:

Vertikale 1 : 100

Horizontele 1 : 1000

L = 1510 ml

SIFONI TUB ÇELIKU Ø = 300mm



DISTANCA	1+170	340.0
KUOTA E TERRENIT	747.0	
KUOTA E PROJEKTTIT	747.0	

--	--	--

**BASHKIA BULQIZE**

EMERTIMI I PROJEKTTIT :  
REHABILITIMI I KANALIT UJITASE  
(SIFONI) VAJIKAL 1&2 NJESIA QENDER

PROJEKT ZBATIMI

EMERTIMI I FLETES :  
PROFILI GATYSORE

SHKALLA 1: 1000	NR. FLETES 6
--------------------	-----------------

GRUPI I PROJEKTTIMIT : "ALBEGOLDING 2E" sh.p.k

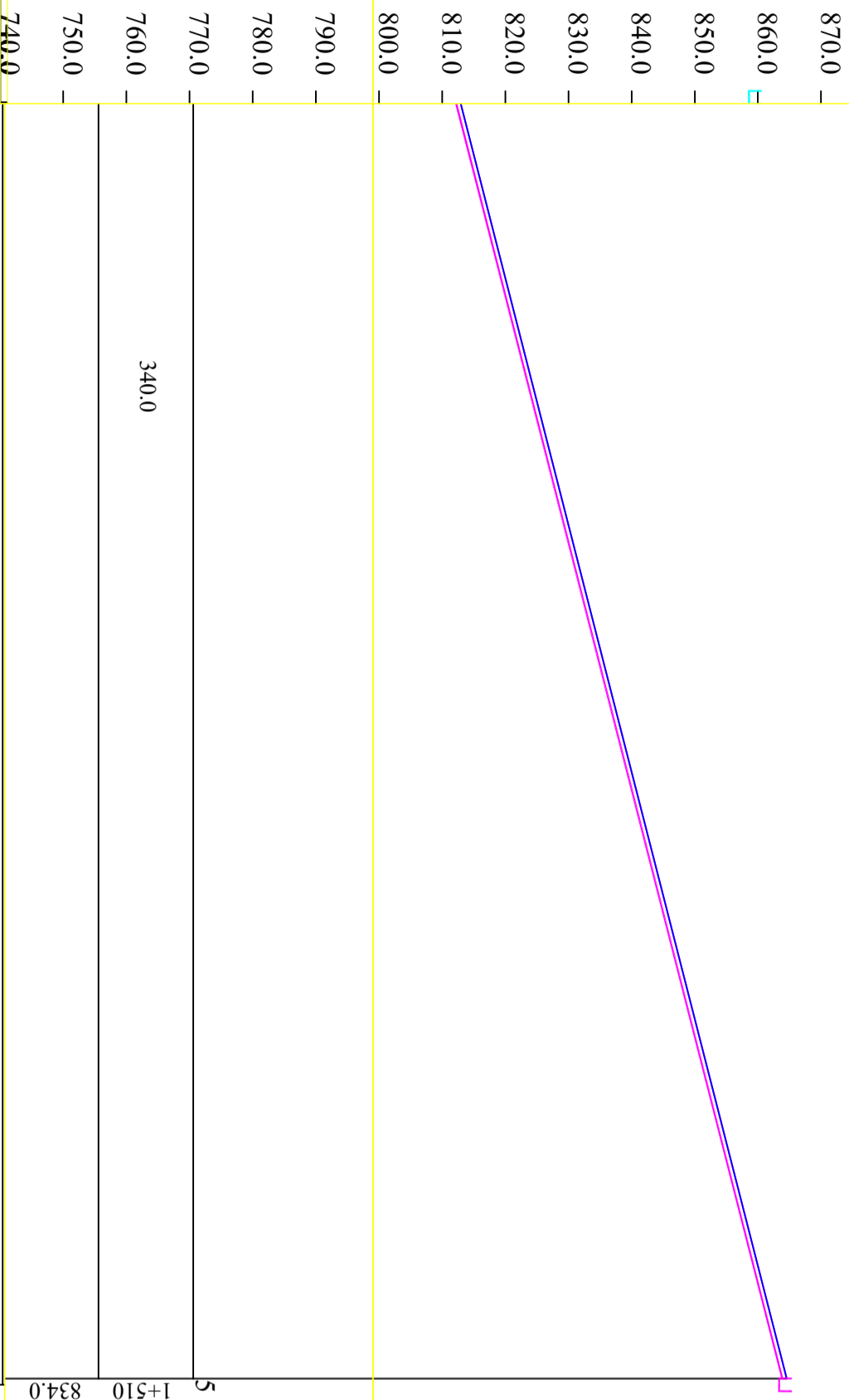
Ing. Hajredin MURGU  
Ark. Edon MURGU  
Ing. Gazmir ISAKAJ  
Ark. Soela MERKO  
Msc. Endri MURGU

Shkalla:  
Vertikale 1 : 100

Horizontale 1 : 1000

L = 1510 ml

SIFONI TUB ÇELIKU Ø = 300mm



DISTANCA	340.0
KUOTA E TERRENIT	834.0
KUOTA E PROJEKTIT	834.0



REPUBLIKA E SHQIPERISE  
QARKU DIBER  
BASHKIA BULQIZE

### BASHKIA BULQIZE

INDRRTIMI I PROJEKTIT :  
REHABILITIM I KANALIT UJTESE  
(SIFONI) VAAKAL 1&2 NJESIA QENDER

PLANA E PROJEKTIT :

#### PROJEKT ZBATIMI

SHKALLA

1 : 1000

NR. FLETES

SHKALLA

1 : 1000

7

GRUPI I PROJEKTIMIT :

ALBGOOLDING 2E" sh.p.k

Ing. Hajredin MURGU

Art. Eriçon MURGU

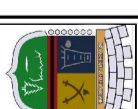
Ing. Gazmir ISAKAJ

Art. Soeda MERKO

Msc. Endri MURGU



ALBGOOLDING 2E" sh.p.k  
GRUPI  
E.M.A.LI : albgoolding2e@gmail.com  
Celi : +355 68 82 07 550  
+355 68 82 95 763



REPUBLIKA E SHQIPERISE  
QARKU DIBER  
BASHKIA BULOQIZE

# VEPRA ARTI ( DETAJE )

## OBJEKTI:

REHABILITIM I KANALIT UJTESE ( SIFONI ),  
VAJKAL 1 & 2 NJESIA ADMINISTRATIVE QENDER  
BASHKIA BULOQIZE

### BASHKIA BULOQIZE

DOKUMENTI I PROJEKTTI :  
REHABILITIM I KANALIT UJTESE  
(SIFONI) VAJKAL 1&2 NJESIA QENDER

PAZA E PROJEKTTI :

#### PROJEKT ZBATIMI

DOKUMENTI I DETAJE :

VEPRA ARTI ( DETAJE)

NR. FILETES

SHKALLA

GRUPIT I PROJEKTTIMIT : **ALBGOOLDING 2E** sh.p.k

Ing. Hajredin MURGU

Ark. Eriq MURGU

Ing. Gazmir ISAKAJ

Ark. Soela MERRKO

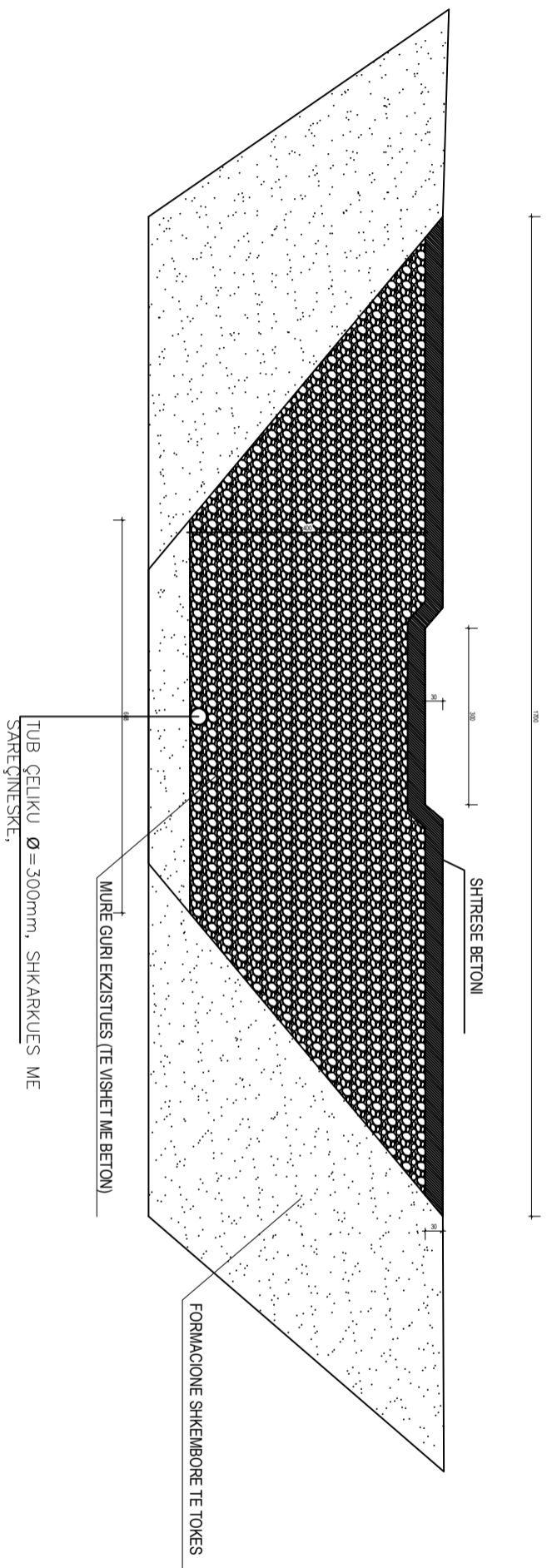
Msc. Endri MURGU



**ALBGOOLDING 2E** sh.p.k  
GRUPIT  
EMRI : albedding2e@gmail.com  
E-MAIL : +355 68 20 7580  
CALL : +355 68 20 86 763



## PREJE E DIGES QE MUUND TE NDETOHET



### BASHKIA BULOQIZE

DOKUMENTI I PROJEKTTIT :  
REHABILITIM I KANALIT UJITASE  
(SIFONI) VAJKAL 1&2 NJESIA QENDER

PAZA E PROJEKTTIT :

#### PROJEKT ZBATIMI

DOKUMENTI I NENTIS :

PREJJA E DIGES QE DO NDETOHET

NR. FILETIS	SHKALLA
1	1:100

GRUPI I PROJEKTTIMIT : **ALBGOOLDING 2E'** sh.p.k

Ing. Hajredin MURGU

Ark. Eriq MURGU

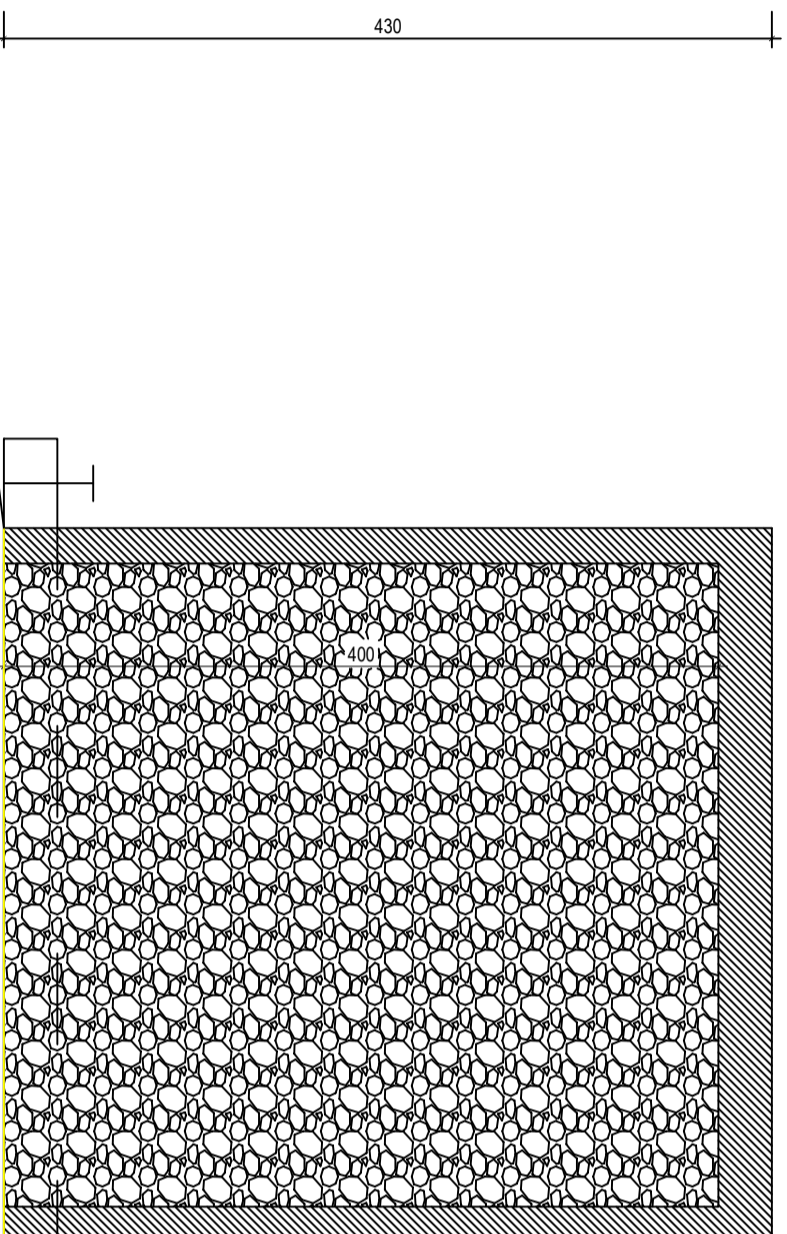
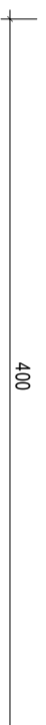
Ing. Gazmir ISAKAJ

Ark. Soela MERRKO

Msc. Endri MURGU



# PREJE TERTHORE



VESHJE ME BETONI

PROJEKTI:

**BASHKIA BULOQIZE**

DOKUMENTI I PROJEKTTIT :  
REHABILITIM I KANALIT UJITASE  
(SIFONI) VAJKAJAL 1&2 NJESIA QENDER

PAZA E PROJEKTTIT :

**PROJEKT ZBATIMI**

DOKUMENTI I NJERZES :

**PREJJA E DIGES QE DO NDERTOHET**

NR. FILETIS	SHKALLA
2	1: 100

GRUPIT I PROJEKTTIMIT : **ALBGOOLDING 2E' sh.p.k**

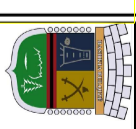
Ing. Hafredin MURGU

Ark. Eriou MURGU

Ing. Gazmir ISAKAJ

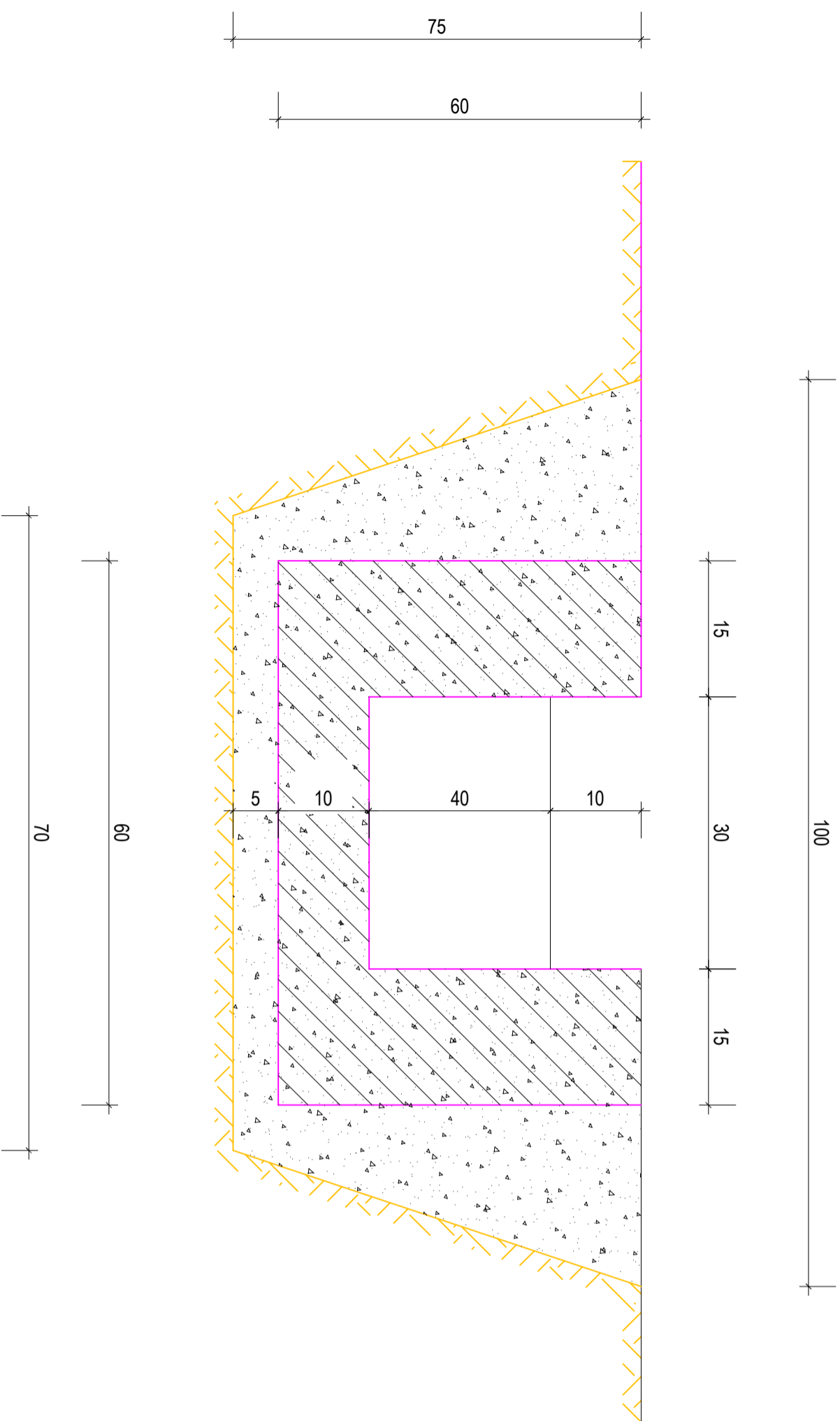
Ark. Soela MERRKO

Msc. Endri MURGU



# PROFIL TIP KANALI i Hapur L=

## SHK.1:20



### BASHKIA BULOQIZE

EMERTIMI I PROJEKTTI :  
REHABILITIMI I KANALIT UJITASE  
(SIFONI) VAJKAL 182 NJESIA QENDER

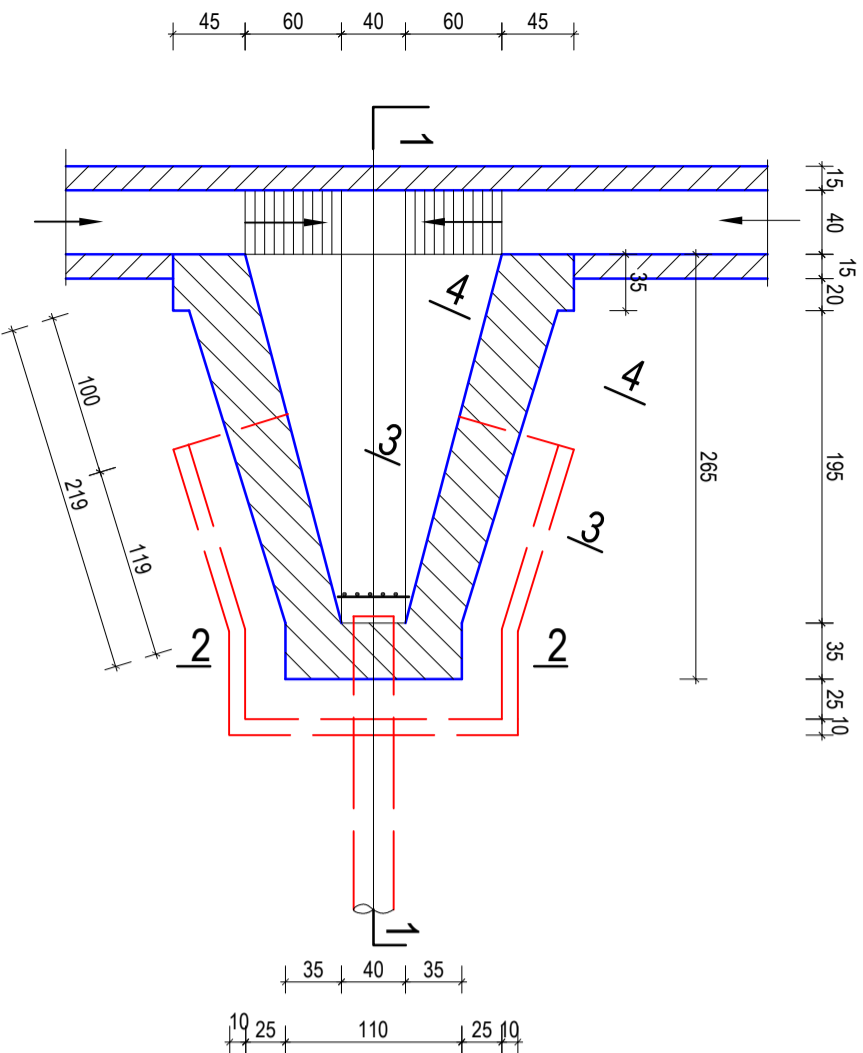
#### PROJEKT ZBATIMI

PRERJA E KANALIT L=205 ml

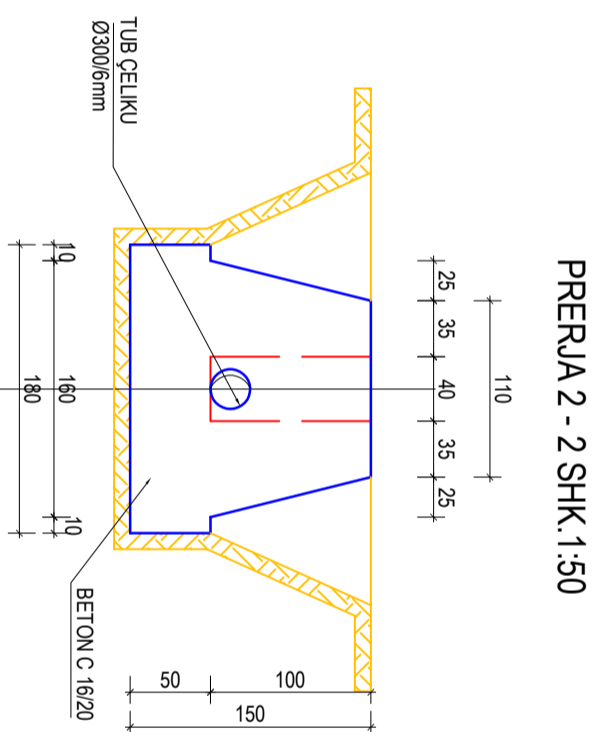
SHKALLA 1: 100	NR. FLETES 3
-------------------	-----------------

GRUPI I PROJEKTIMIT : ALBGOLDING 2E" sh.p.k

Ing. Hajredin MURGU  
Ark. Edion MURGU  
Ing. Gazmir ISAKAJ  
Ark. Soela MERRKO  
Msc. Endri MURGU

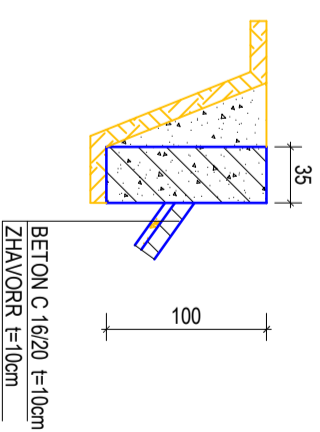


PRERJA GJATËSORE 1 - 1 SHK.1:50



PRERJA 2 - 2 SHK.1:50

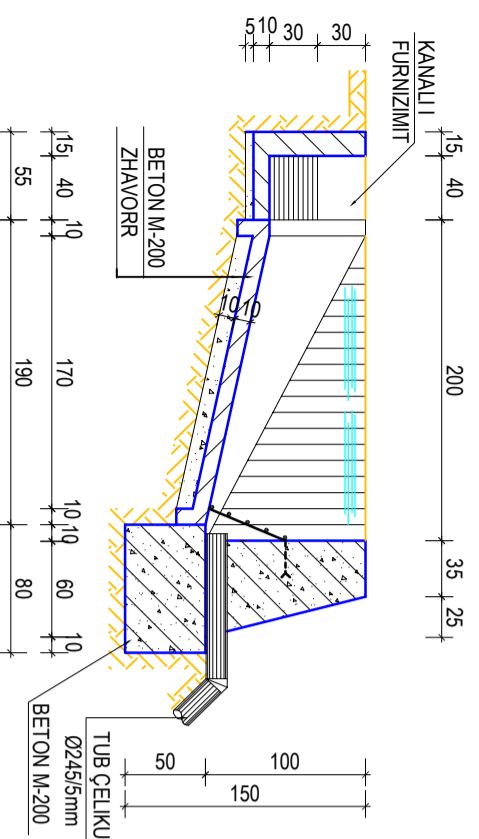
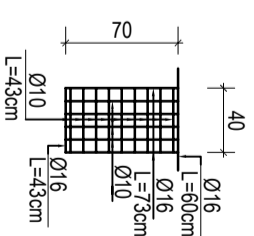
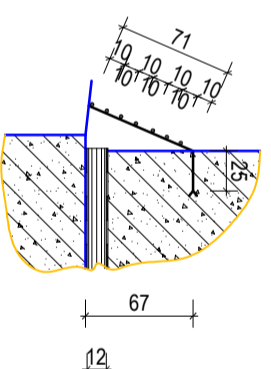
PRERJA 4 - 4 SHK.1:50



PRERJA 2 - 2 SHK.1:50

PRERJA SHK.1:50

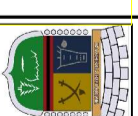
DETALI I ZGARËS NË HYRJES  
PAMJE



VOLUMET E PUNËS PUSETA E HYRJES SË SIFONIT METALIK

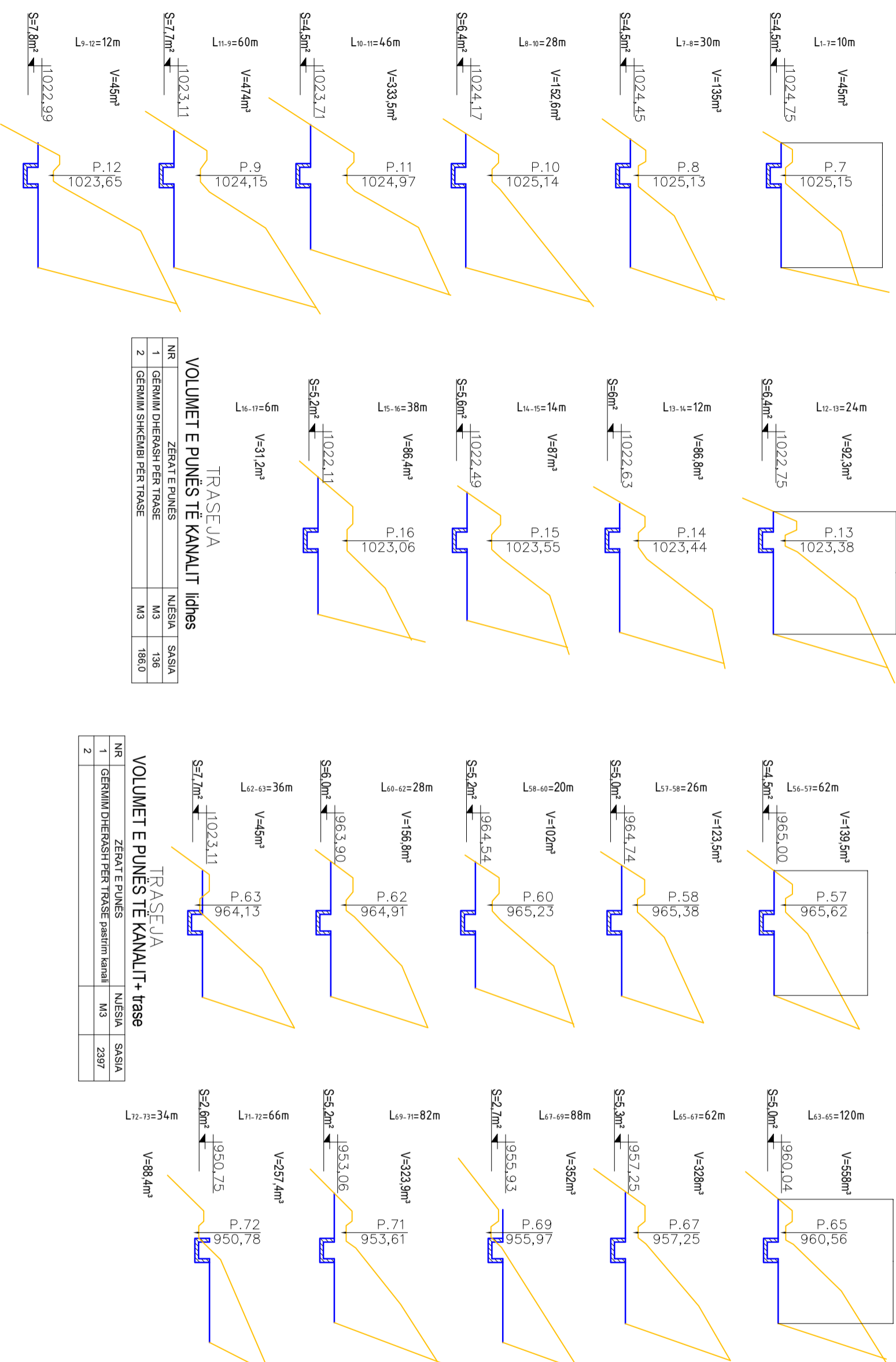
NR	ZËRAT E PUNËS	NJËSIA	SASIA
1	GËRMIM DHEU PËR VEPRËN	M3	10.0
2	MBUSHJE ME DHERA TË NGJESHUR	M3	2.70
3	SHTRESË ZHAVORRI NË VESHJEN ME BETON t=10cm	M3	0.15
4	BETON C 16/20 PËR MURET DHE THEMELIET	M3	4.20
5	BETON C 16/20 PËR SHTRESA t=10cm	M3	0.30
6	KALLEPERI	M2	20.0
7	IZOLIM ME 2K.KATRAMA	M2	0.45
8	HEKUR BETONI PËR ZGARËN	KG	10.60





KANALI UJTËS I FSHATIT VAJKAL 1,2 Njesia Qender  
BASHKIA BULOËZE  
PROFILA TËRTHORË SHK.1:100

PROFILA TËRTHORË SHK.1:100



TRASEJA  
VOLUMET E PUNËS TË KANALIT lidhes

NR	ZERAT E PUNES	NJESIA	SASIA
1	GËRMIM DHERASH PER TRASE	M3	136
2	GËRMIM SHKEMBI PER TRASE	M3	186.0

TRASEJA  
VOLUMET E PUNËS TË KANALIT+ trase

NR	ZERAT E PUNES	NJESIA	SASIA
1	GËRMIM DHERASH PER TRASE pasirim kanali	M3	2397
2			

**BASHKIA BULOËZE**

DOKUMENTI I PROJEKTTIT :  
REHABILITIM I KANALIT UJTËSE  
(SIFONI) VAJKAL 1&2 NJESIA QENDER

PAZA E PROJEKTTIT :

**PROJEKT ZBATIMI**

DOKUMENTI I NJËSISË :

PROFILAT TËRTHOR TË KANALIT VAJKAL 1 &2

SHKALLA	NR. FLETIS
1:100	6

GRUPIT I PROJEKTTIMIT : **ALBGOLDING 2E** sh.p.k

Ing. Hajredin MURGU

Ark. Eron MURGU

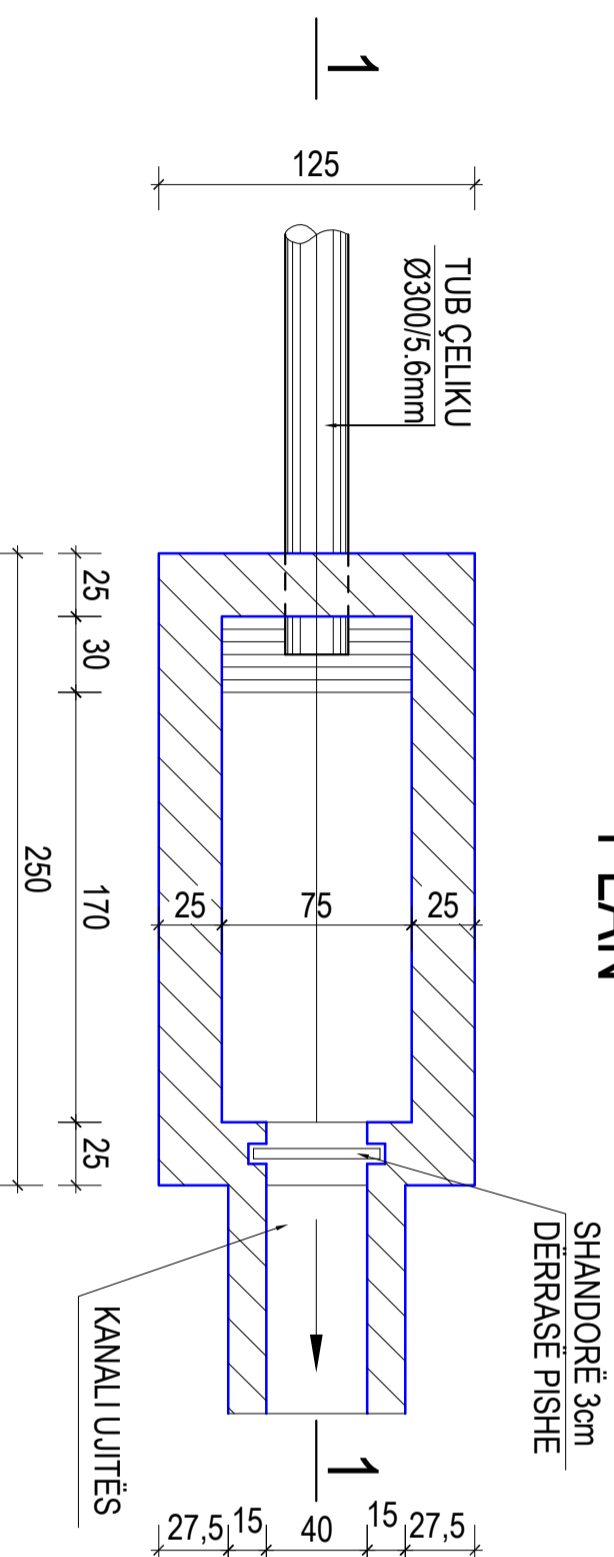
Ing. Gazmir ISAKAJ

Ark. Soela MERRKO

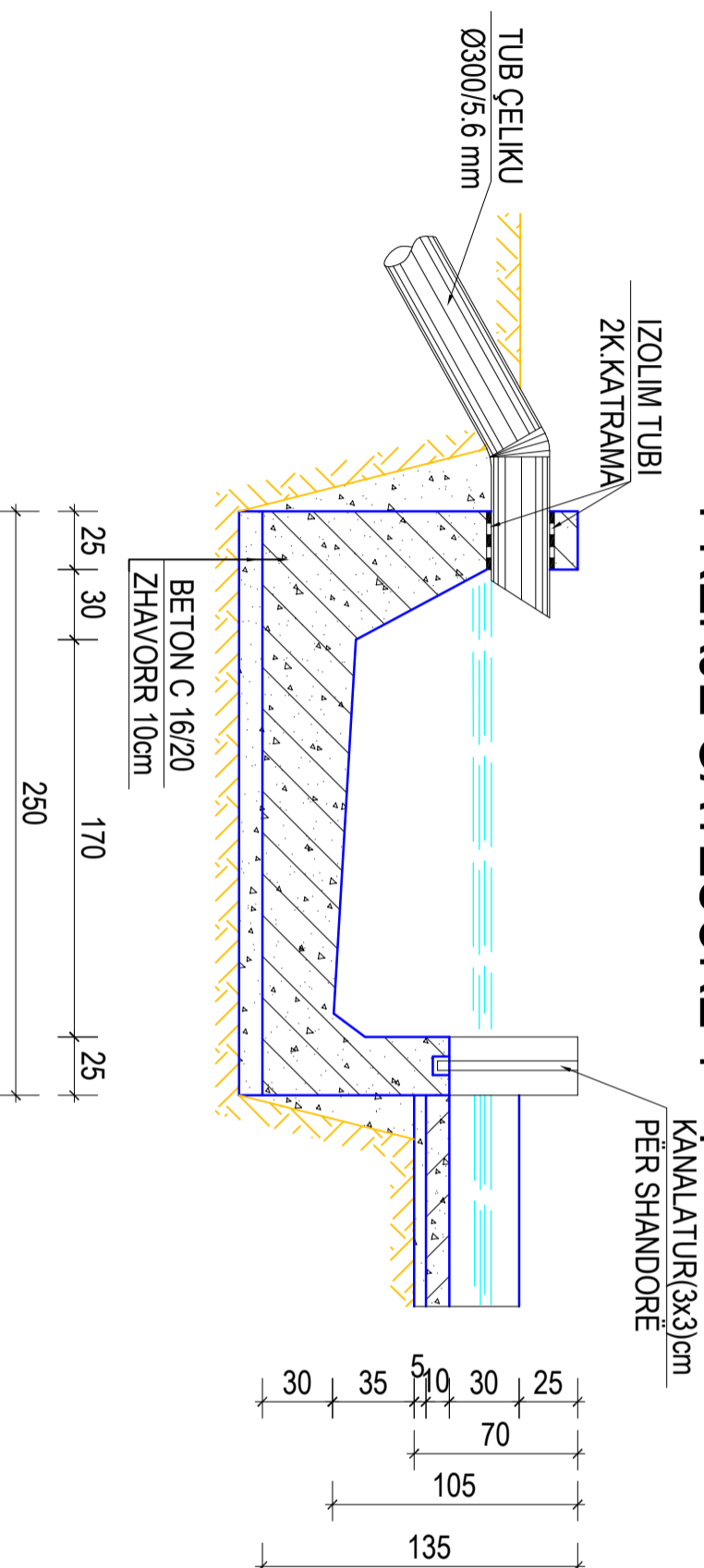
Msc. Endri MURGU



# PLAN



## PRERJE GATËSORE 1 - 1



## VOLUMET E PUNËS PUSETA E DALJES SË SIFONIT METALIK

NR	ZËRAT E PUNËS	NUËSIA	SASIA
1	GËRMINIM DHEU PËR VEPRËN	M3	5,30
2	MBUSHJE ME DHERA TË NGJESHUR	M3	0,92
3	SHTRESË ZHAVORRI t=10cm	M3	0,35
4	BETON C 16/20	M3	2,60
5	SHANDORË DËRRASE	M2	0,16
6	KALLËPERI	M2	20,0
7	IZOLIM ME 2K.KATRAMA	M2	0,20



REPUBLIKA E SHQIPËRISE  
QARKU DIBER  
BASHKIA BULOZË

### BASHKIA BULOZË

DOKUMENTI I PROJEKTTË:  
REHABILITIM I KANALIT UJTËSE  
(SIFONI) VAJKAJAL 1&2 NUËSIA QENDËR

PAZA E PROJEKTTË:

#### PROJEKT ZBATIMI

DOKUMENTI I PËRSHISË:

DALJA E SIFONIT TË KANALIT VAJKAJAL 1 & 2

SHKALLA	NR. FLETËS
1:100	7

GRUPPI I PROJEKTTIMTË: ALBGOLDING 2E sh.p.k

Ing. Hajredin MURGU

Ark. Eriq MURGU

Ing. Gazmir ISAKAJ

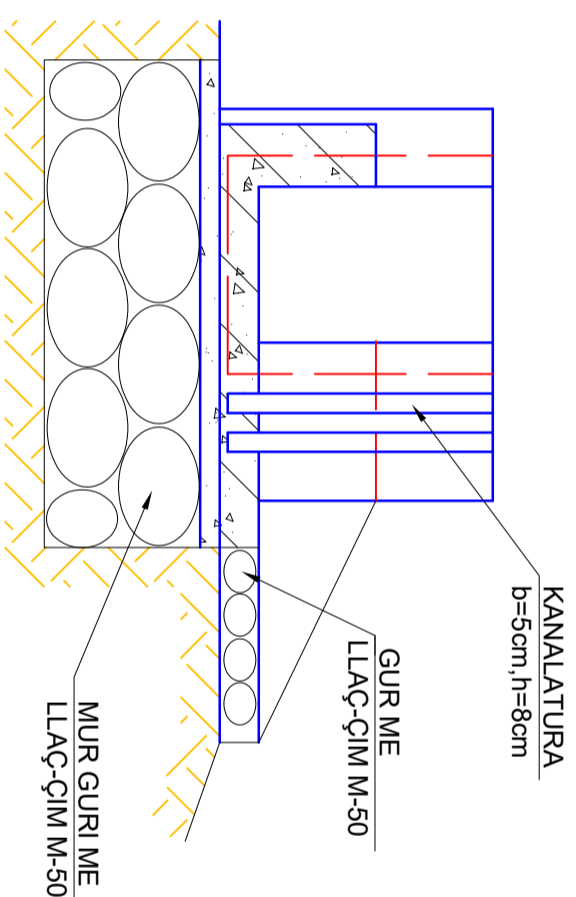
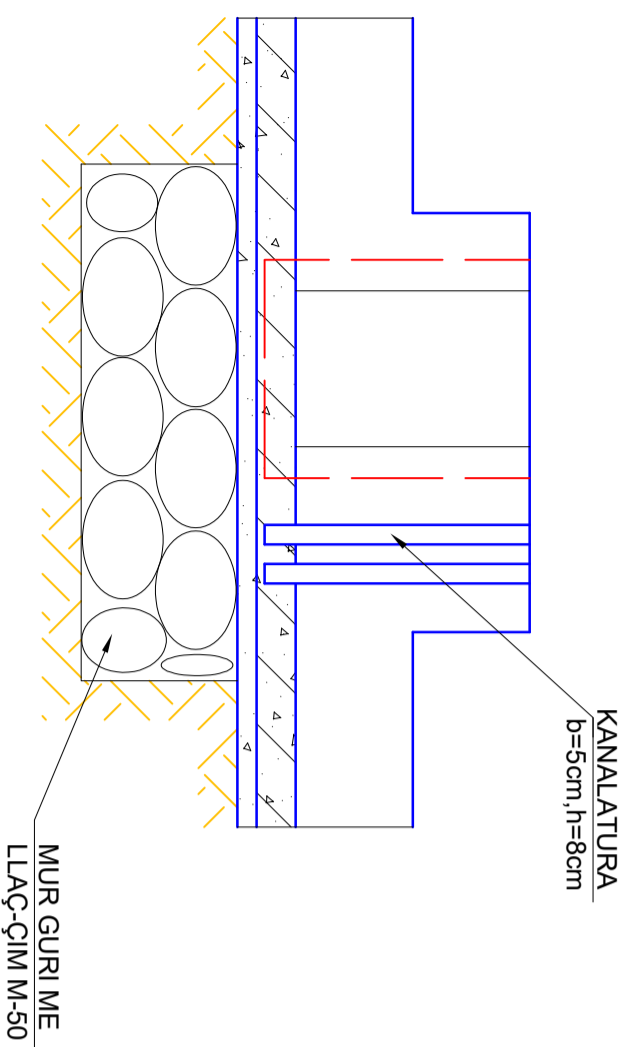
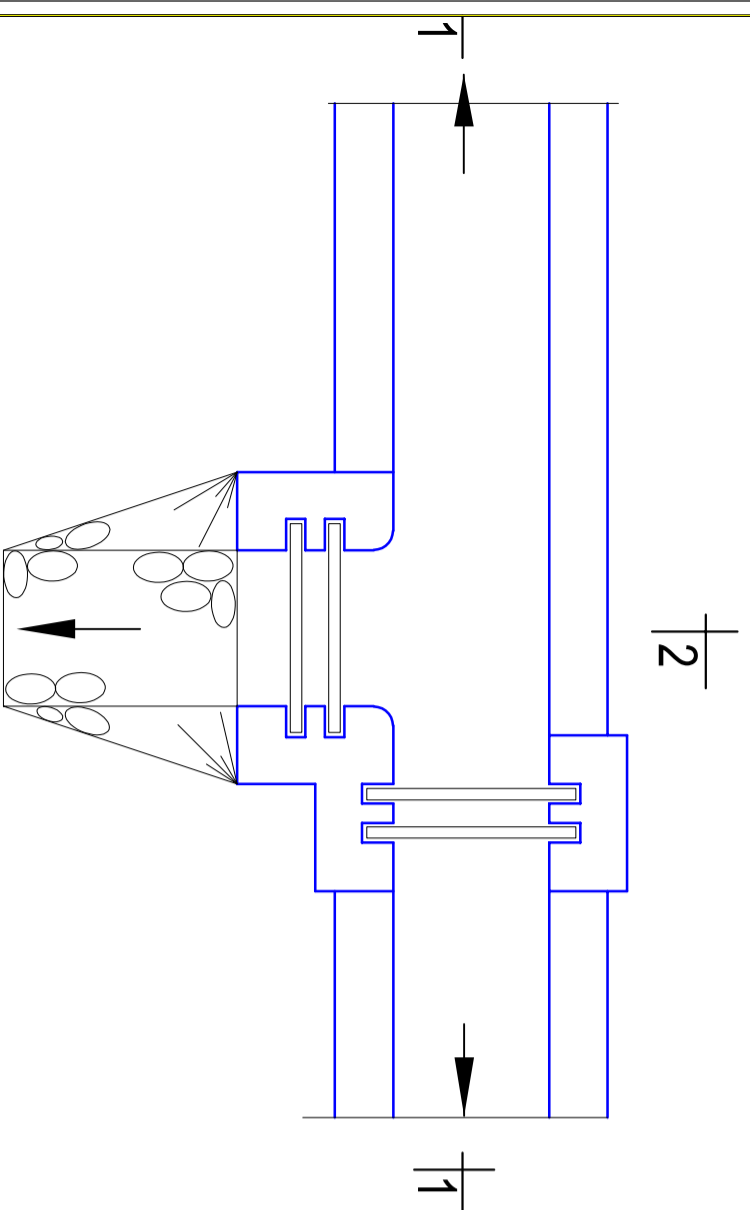
Ark. Soela MERRKO

Msc. Endri MURGU



ALBGOLDING 2E sh.p.k  
SH.P.K.  
Emri: albgolding2e@gmail.com  
E-mail: +355 68 20 7580  
Cell: +355 68 20 85 763

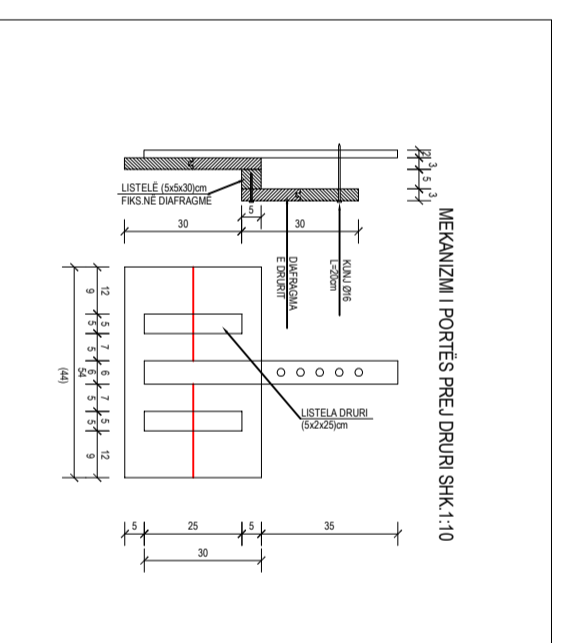
PLAN



VOLUMET E PUNËS PËR SHKARKIMET E KAN. NË PIK.11;PIK.73

NR	ZËRAT E PUNËS	NJËSIA	SASIA	
			PIK.11	PIK.73
1	GËRMIM DHEU	M3	1,34	1,0
2	MUR GURI ME LLAÇ-ÇIM.M-30	M3	0,64	0,56
3	VESHJE ME GURË LLAÇ-ÇIM.M-30	M3	0,18	0,15
4	BETON C 16/20 PËR KANALATURA	M3	0,09	0,07
5	LËNDË DRURI PËR PORTËN	M3	0,14	0,11
6	PLLAKË METALIKE	KG	19,5	15,0

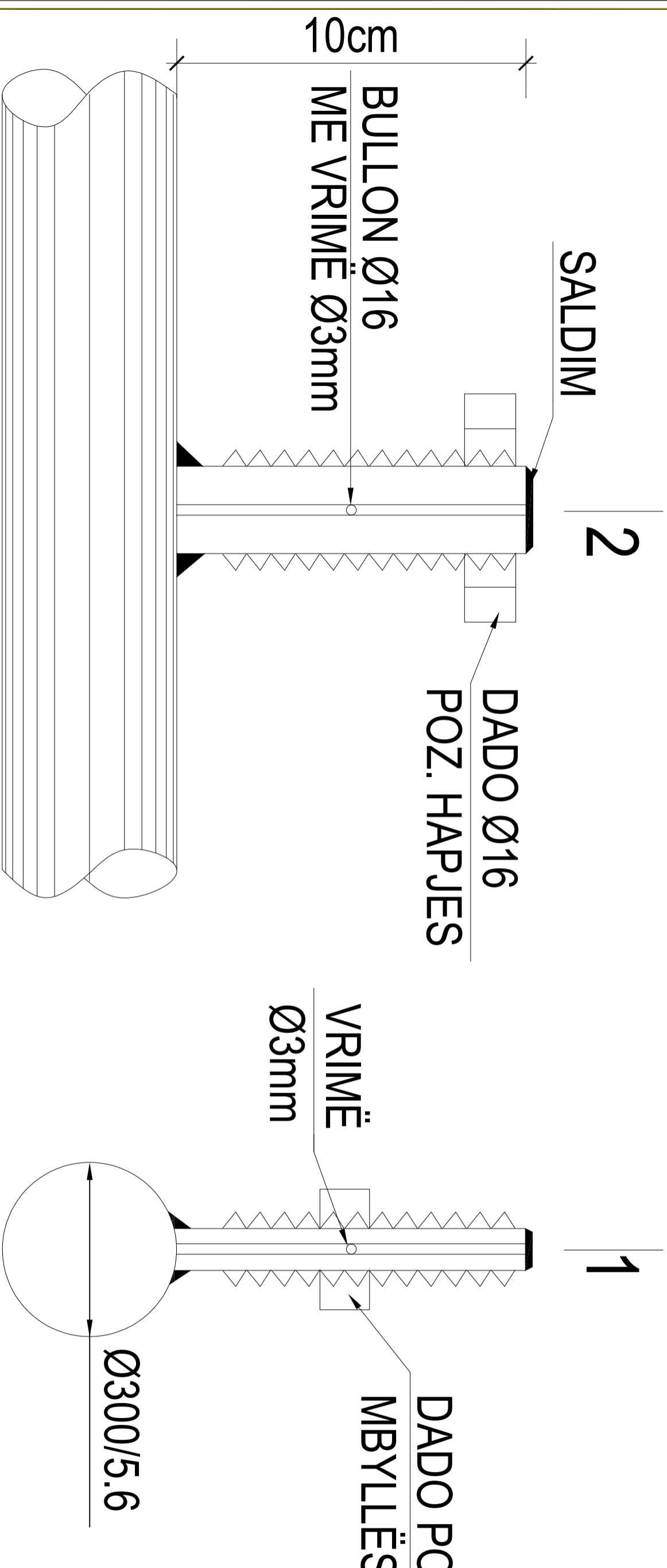
VOJKY DETAJ DO TË APLIKOHET PËR SHKARKIMIN E URAVE TË BURIMEVE NË PIK.11 KUR KANALI ËSHTË JASHTË PUNE. KY DETAJ DO TË PËRDORËT NË PIKETEN E DALJES KUR KANALI DO TË SHËBEJËPËR VADITJE.



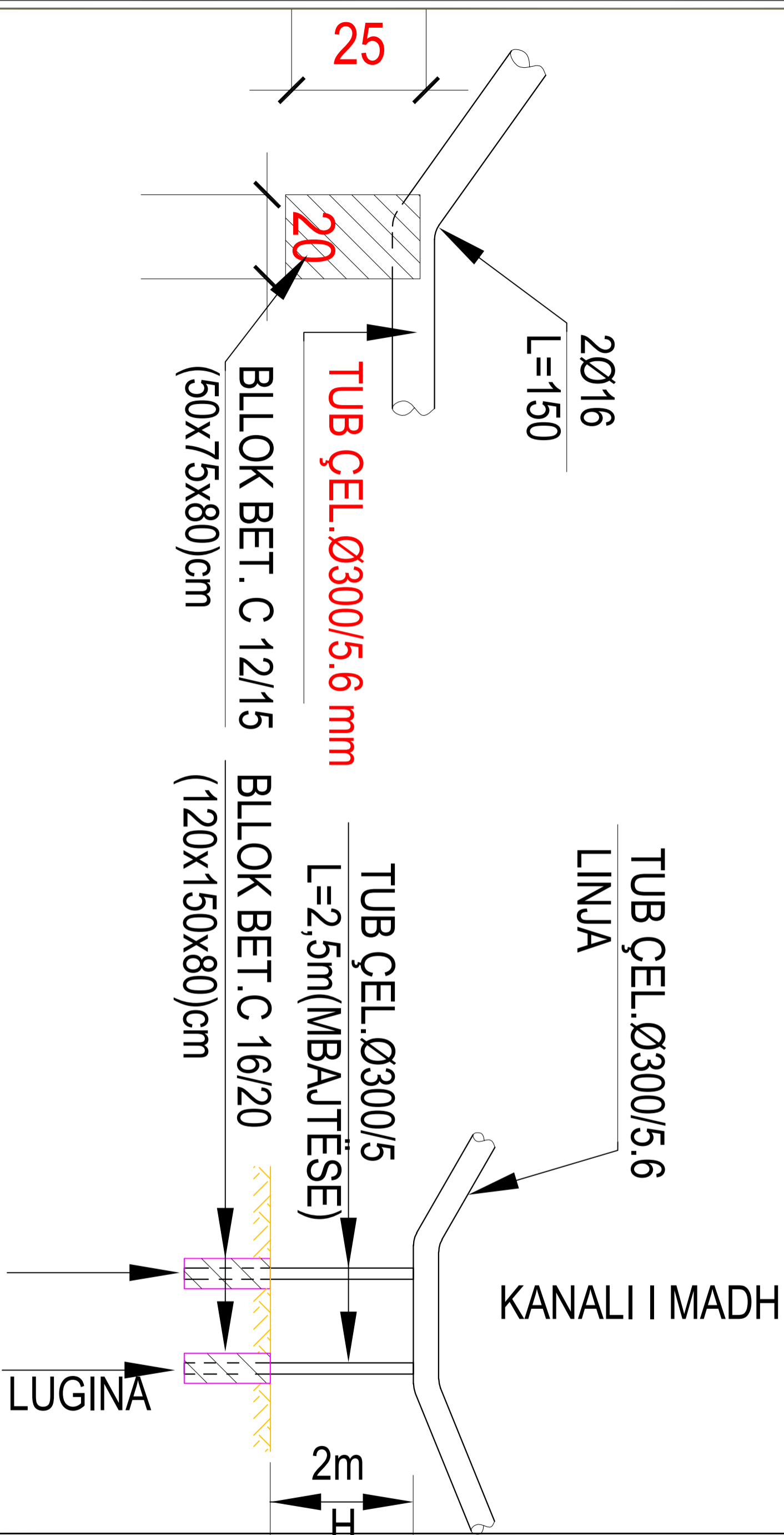
# DETAJI AJRUESIT (MBI TUBIN E ÇEL.Ø300/5.6)

## PRERJA 1 - 1

## PRERJA 2 - 2



VOI DETAJI I MËSIPËRM DO TË VENDOSËT SIPAS PIKAVE TË PËRCAKTUARË NË PROFILIN GJATËSOR DHE DO TË FUNKSIONOJË PËR NXJERRJEN E AJRIT.



KONSTRUKTIVI: <b>BASHKIA BULQIZE</b>
EMËRTIMI I PROJEKTIT: REHABILITIM I KANALIT UJITËSE (SIFONI) VAJKAL 1&2 NJËSIA QENDËR
NR. I PROJEKTIT: <b>PROJEKT ZBATIMI</b>
EMËRTIMI I LETËS: <b>DETAJE ANKORIMI DHE KALIM KANALI</b>
NR. PLETËS: SHKALLA 1: 100

GRUPI I PROJEKTIMIT: ALBGOOLDING 2E" sh.p.k
Ing. Hajredin MURGU
Ark. Eriçon MURGU
Ing. Gazmir ISAKAJ
Ark. Soeda MERKO
Msc. Endri MURGU

ALBGOOLDING 2E" sh.p.k
QINDRI
E. MAIL: albgolding2e@gmail.com
Cel: +385 68 92 07 580
+385 68 92 95 763

ALBGOOLDING 2E
QINDRI
E. MAIL: albgolding2e@gmail.com
Cel: +385 68 92 07 580
+385 68 92 95 763