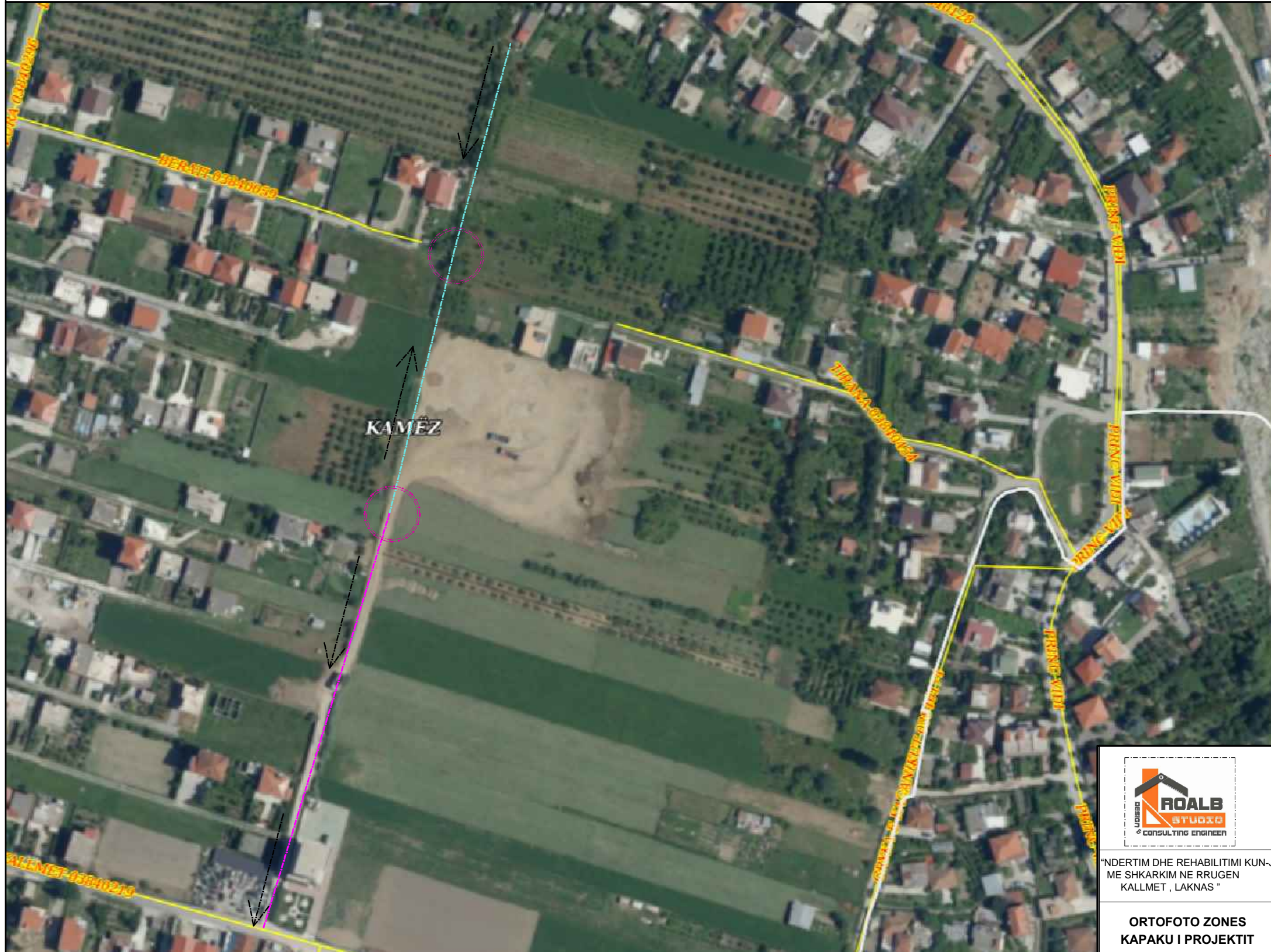



PROJEKT ZBATIMI

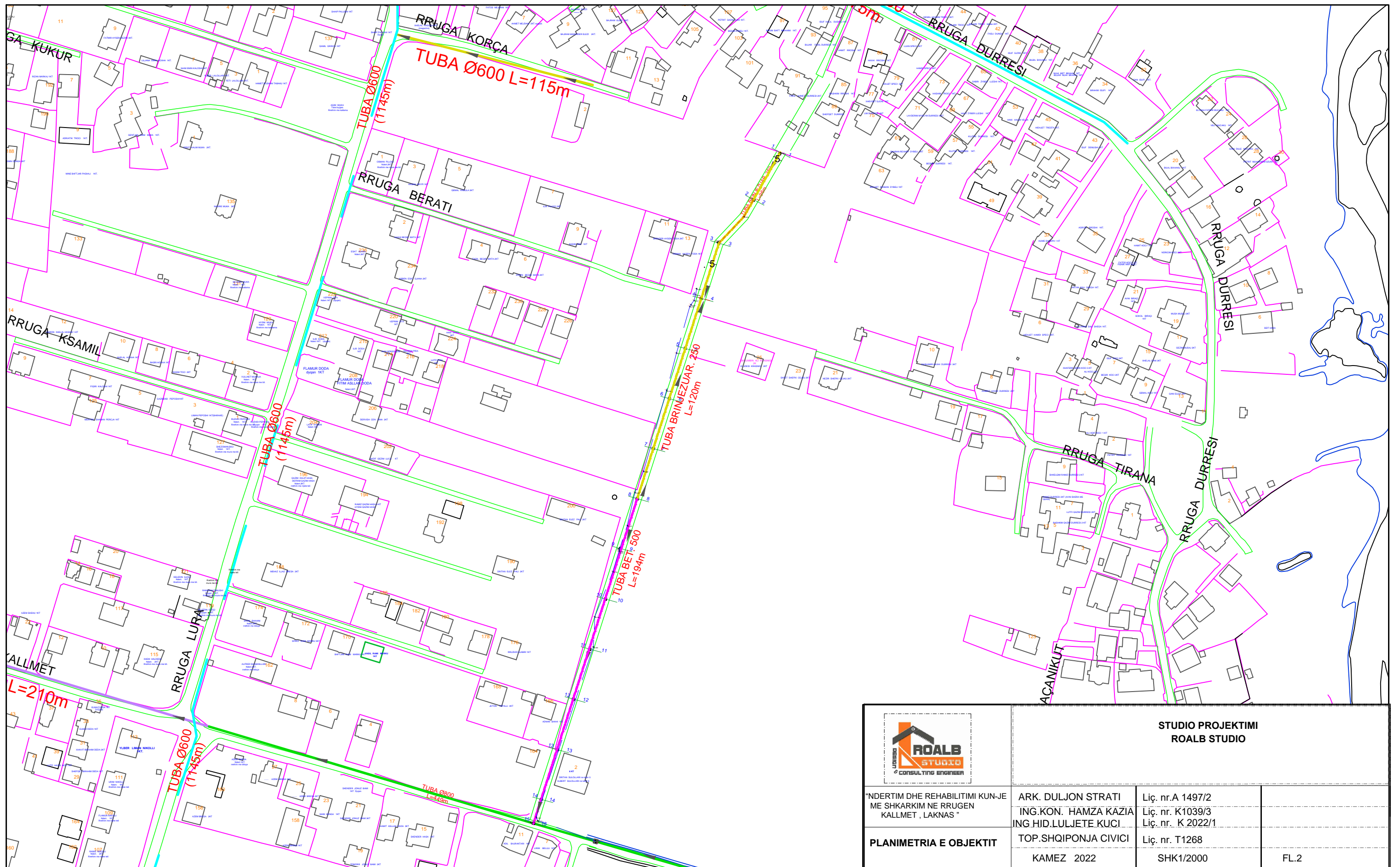
OBJEKTI: NDERTIM LINJE KUN-JE ME SHKARKIM NE RRUGEN KALLMET, LAGJA LAKNAS, BASHKIA KAMEZ
 HOROGRAFIA




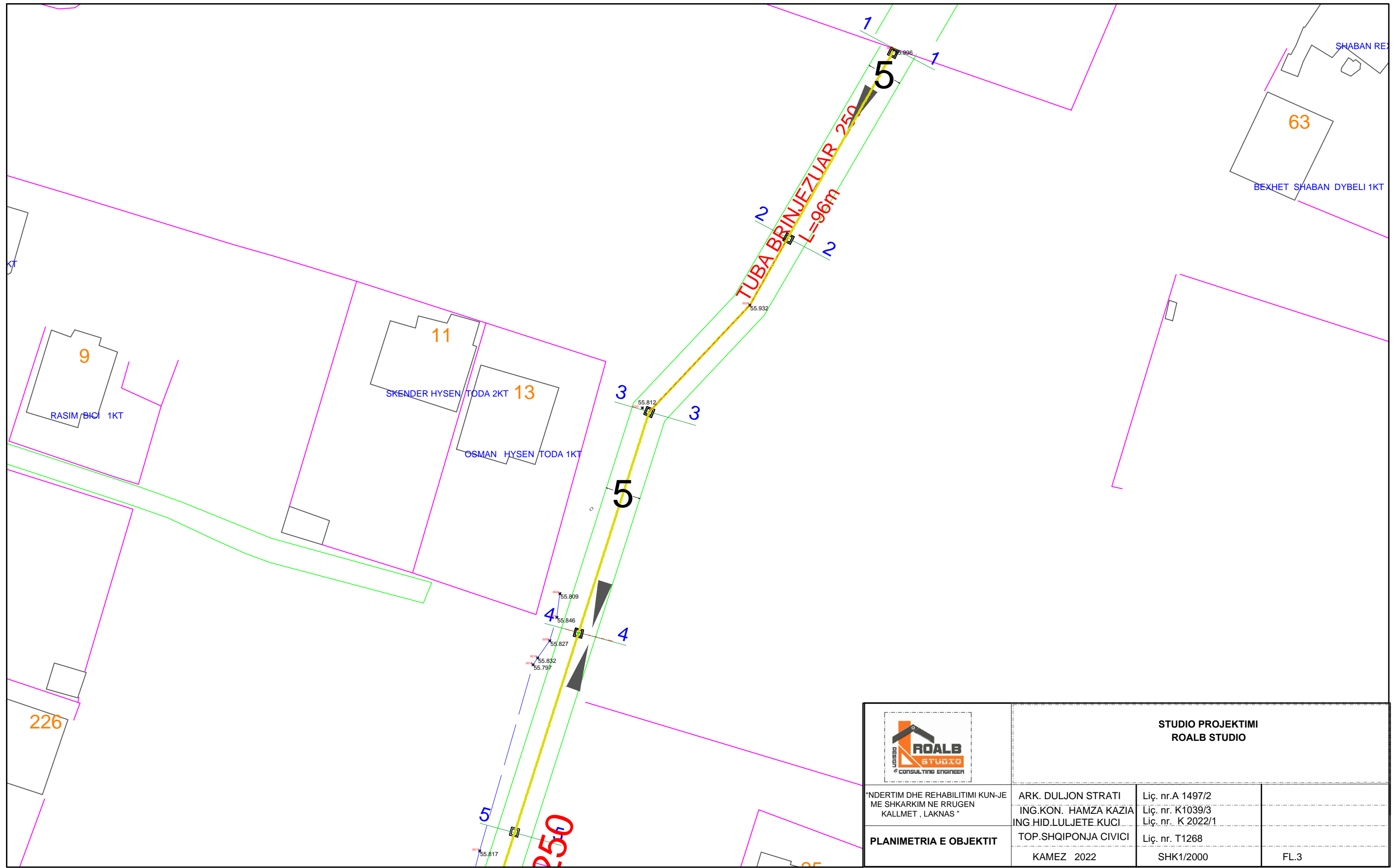
D=250 — Linje kun-je me tub te brinjezuar diametri i jashtem =250mm


D=500 — Linje kun-je me tub Betoni diametri i brendshem =500mm

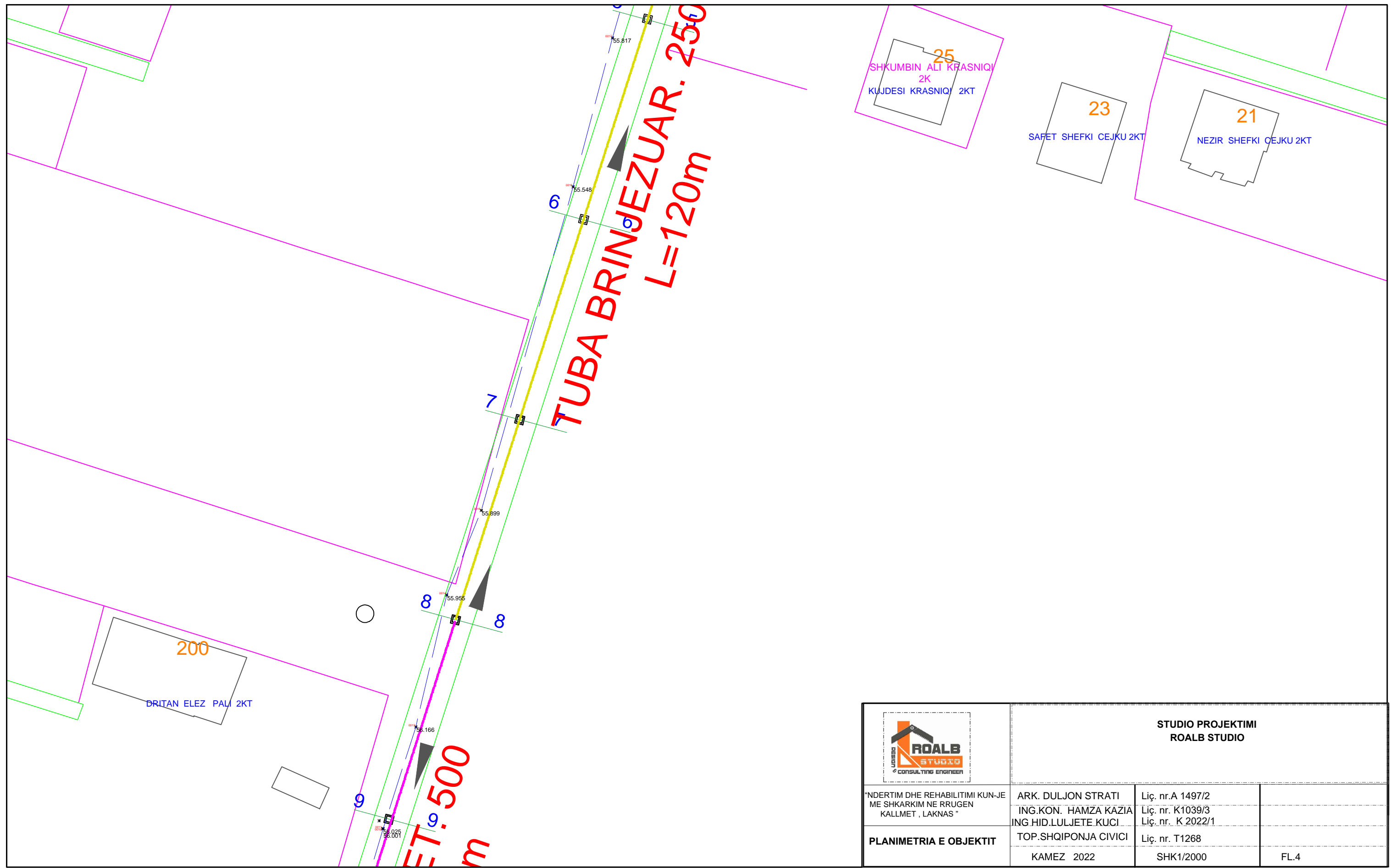
	STUDIO PROJEKTIMI ROALB STUDIO		
	"NDERTIM DHE REHABILITIMI KUN-JE ME SHKARKIM NE RRUGEN KALLMET , LAKNAS "	ARK. DULJON STRATI ING.KON. HAMZA KAZIA ING.HID.LULJETE KUCI	Liç. nr.A 1497/2 Liç. nr. K1039/3 Liç. nr. K 2022/1
ORTOFOTO ZONES KAPAKU I PROJEKTIT	TOP.SHQIPONJA CIVICI KAMEZ 2022	Liç. nr. T1268 SHK1/2000	FL.1



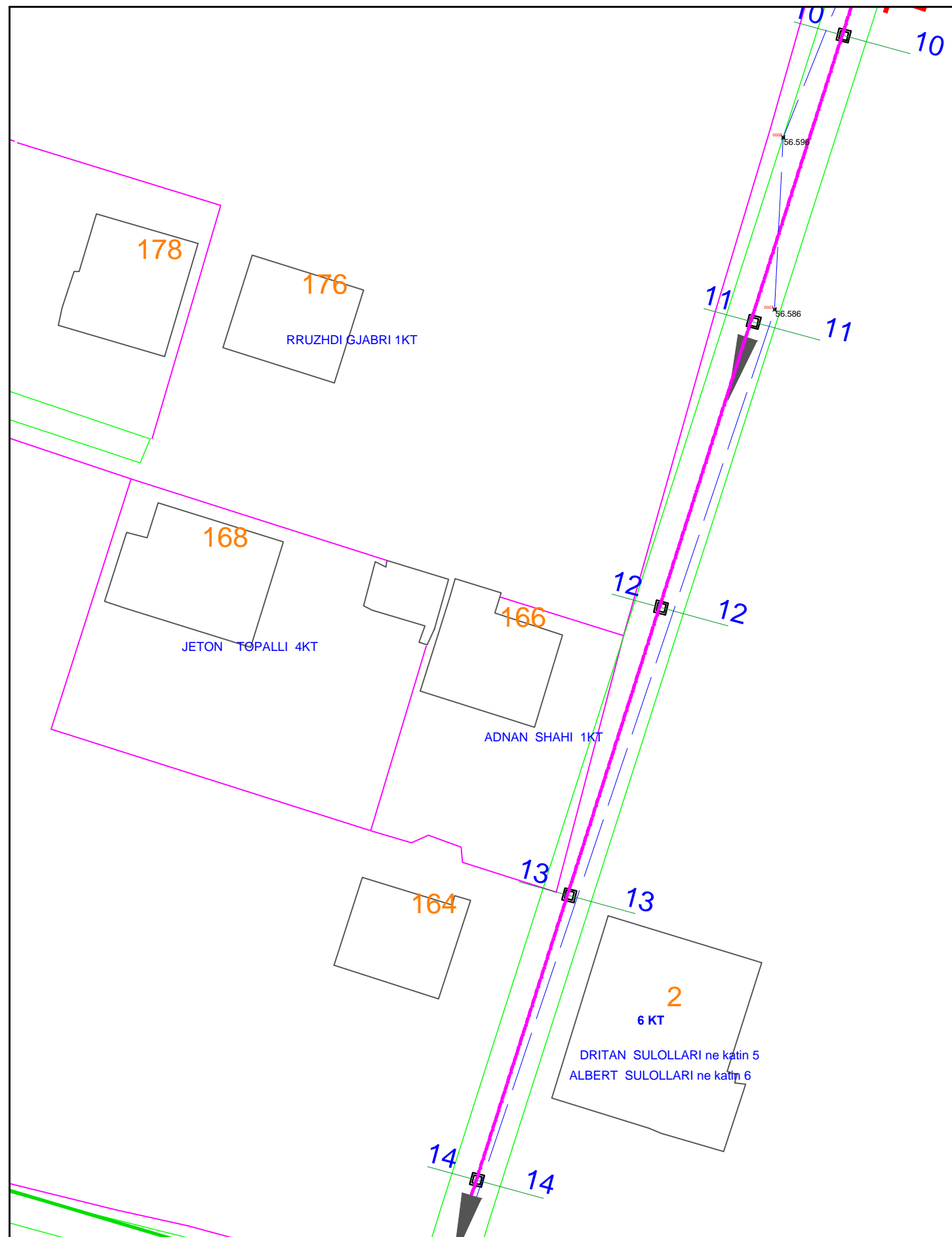
	STUDIO PROJEKTIMI ROALB STUDIO		
	"NDERTIM DHE REHABILITIMI KUN-JE ME SHKARKIM NE RRUGEN KALLMET , LAKNAS "	ARK. DULJON STRATI ING.KON. HAMZA KAZIA ING.HID.LULJETE KUCI	Liç. nr.A 1497/2 Liç. nr. K1039/3 Liç. nr. K 2022/1
PLANIMETRIA E OBJEKTIT	TOP.SHQIPONJA CIVICI KAMEZ 2022	Liç. nr. T1268 SHK1/2000	FL.2




	STUDIO PROJEKTIMI ROALB STUDIO		
	"NDERTIM DHE REHABILITIMI KUN-JE ME SHKARKIM NE RRUGEN KALLMET , LAKNAS "	ARK. DULJON STRATI ING.KON. HAMZA KAZIA ING.HID.LULJETE KUCI	Liç. nr.A 1497/2 Liç. nr. K1039/3 Liç. nr. K 2022/1
PLANIMETRIA E OBJEKTIT	TOP.SHQIPONJA CIVICI KAMEZ 2022	Liç. nr. T1268 SHK1/2000	FL.3



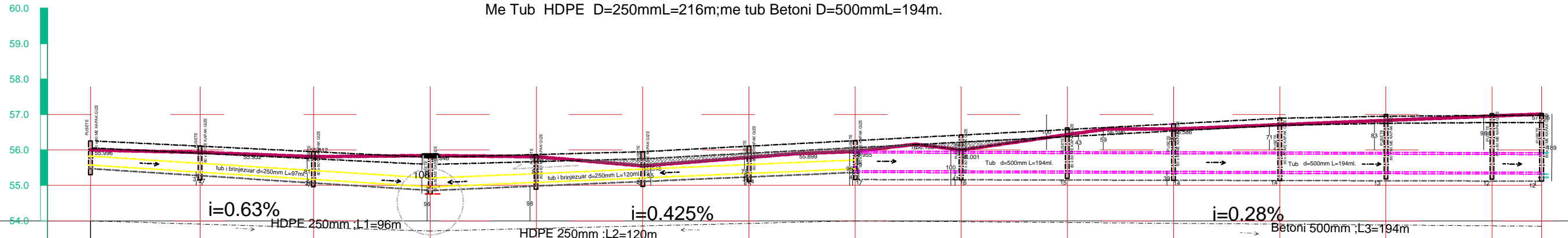
	STUDIO PROJEKTIMI ROALB STUDIO		
	"NDERTIM DHE REHABILITIMI KUN-JE ME SHKARKIM NE RRUGEN KALLMET , LAKNAS "	ARK. DULJON STRATI ING.KON. HAMZA KAZIA ING.HID.LULJETE KUCI	Liç. nr.A 1497/2 Liç. nr. K1039/3 Liç. nr. K 2022/1
PLANIMETRIA E OBJEKTIT	TOP.SHQIPONJA CIVICI KAMEZ 2022	Liç. nr. T1268 SHK1/2000	FL.4



	STUDIO PROJEKTIMI ROALB STUDIO		
	"NDERTIM DHE REHABILITIMI KUN-JE ME SHKARKIM NE RRUGEN KALLMET , LAKNAS "	ARK. DULJON STRATI ING.KON. HAMZA KAZIA ING.HID.LULJETE KUCI	Liç. nr.A 1497/2 Liç. nr. K1039/3 Liç. nr. K 2022/1
PLANIMETRIA E OBJEKTIT	TOP.SHQIPONJA CIVICI KAMEZ 2022	Liç. nr. T1268 SHK1/2000	FL.5

PROFIL GJATESORE KUN-je

Me Tub HDPE D=250mmL=216m;me tub Betoni D=500mmL=194m.



PJERRESIA															
ELEMENTET HIDRAULIK	PUBETE	PUBETE	PUBETE	PUBETE	PUBETE	PUBETE	PUBETE	PUBETE	PUBETE	PUBETE	PUBETE	PUBETE	PUBETE	PUBETE	PUBETE
GERMIM ose MBUSHJE	-0.53	-0.66	-0.74	-0.98	-0.83	-0.44	-0.55	-0.79	-0.54	-1.28	-1.44	-1.57	-1.70	-1.83	-1.89
KUOTA E GERMIMIT	55.47	55.27	55.10	54.96	54.98	55.11	55.24	55.17	55.16	55.15	55.14	55.14	55.13	55.12	55.12
KUOTA E PROJEKTTIT	55.57	55.37	55.20	54.96	55.08	55.21	55.34	55.47	55.41	55.40	55.39	55.39	55.38	55.37	55.37
KUOTA E TABANIT	56.00	55.93	55.89	55.81	55.84	55.81	55.79	55.96	56.16	56.00	56.43	56.59	56.59	56.71	56.83
Nr. PIKETES	①	②	③	④	⑤	⑥	⑦	⑧	⑨	⑩	⑪	⑫	⑬	⑭	⑮
DISTANCA PJESORE		31	32	33	30	30	30	30	30	30	30	30	30	30	14
DISTANCA PROGRESIVE	0.0	0.031	0.063	0.096	0.126	0.156	0.186	0.216	0.246	0.276	0.306	0.336	0.366	0.396	0.410
KILOMETRAZHI	0.00	0.05	0.10	0.15	0.20	0.25	0.30	0.35	0.40						
SHENIME															



**STUDIO PROJEKTIMI
ROALB STUDIO**

"NDERTIM DHE REHABILITIMI KUN-JE
ME SHKARKIM NE RRUGEN
KALLMET , LAKNAS "

PROFILI GJATESOR

ARK. DULJON STRATI
ING.KON. HAMZA KAZIA
ING.HID.LULJETE KUCI

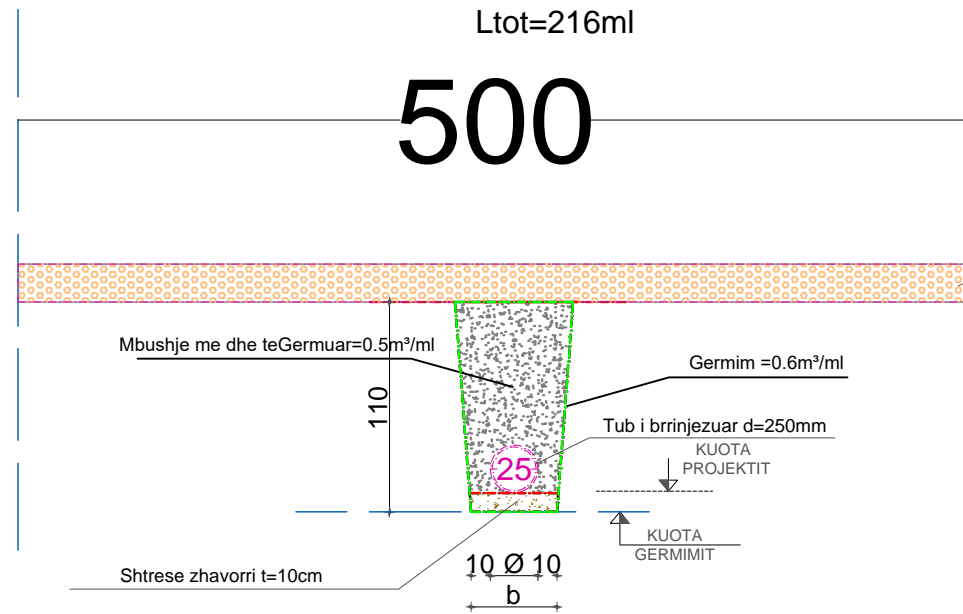
Liç. nr.A 1497/2
Liç. nr. K1039/3
Liç. nr. K 2022/1

TOP.SHQIPONJA CIVICI
KAMEZ 2022

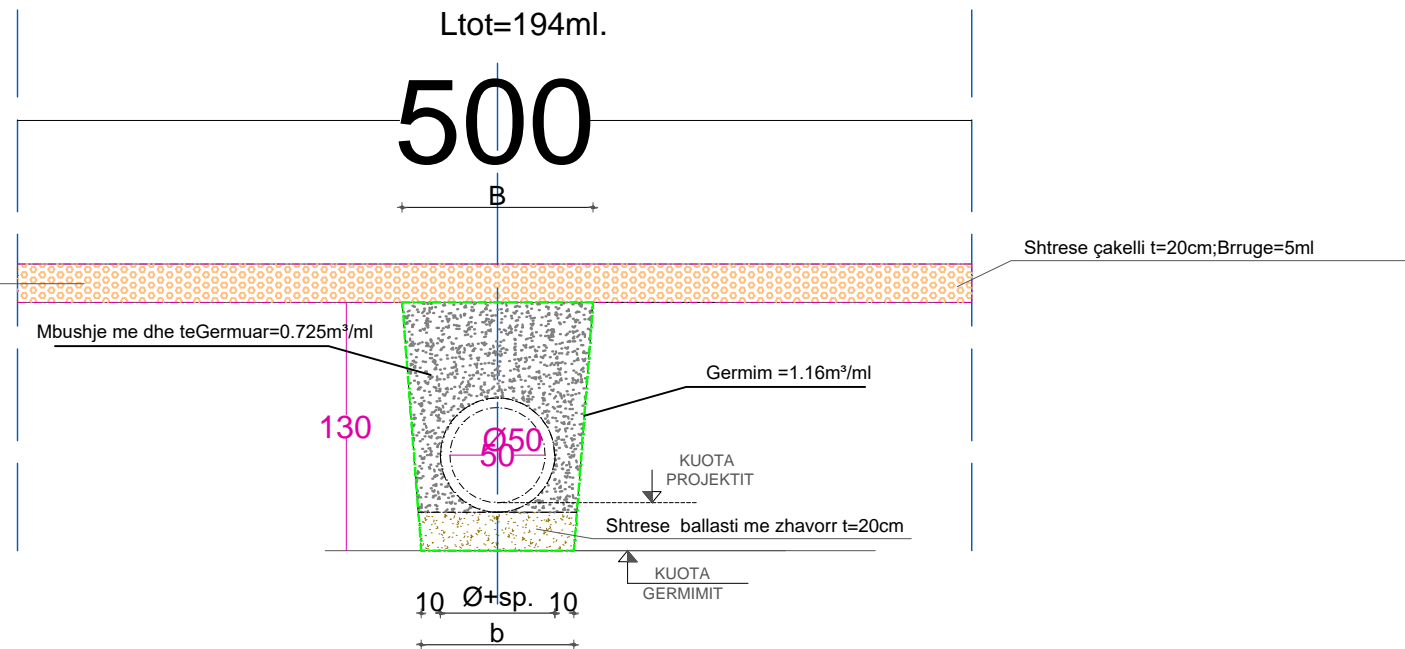
Liç. nr. T1268
SHK1/2000


FL.6

PROFIL TERTHOR GERMIMI
PER TUB te BRINJEZUAR D=250mm
Ltot=216ml

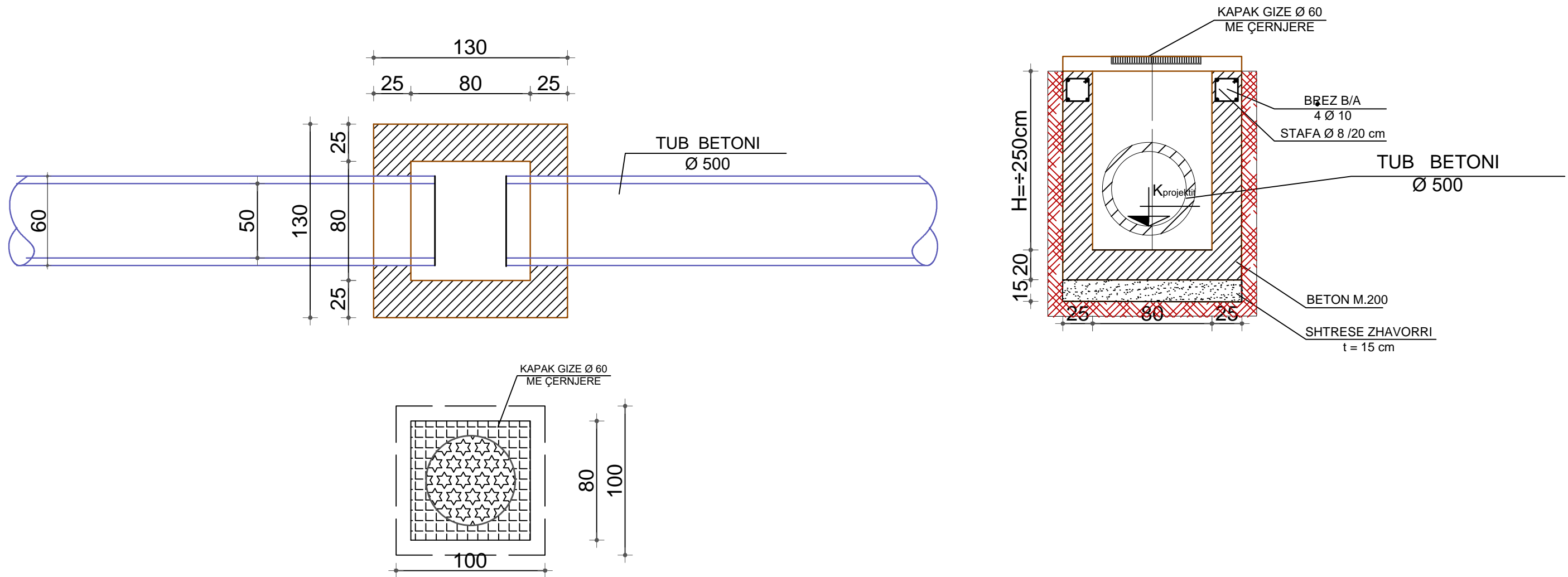



PROFIL TERTHOR GERMIMI
PER TUB BETONI D=500mm
Ltot=194ml.



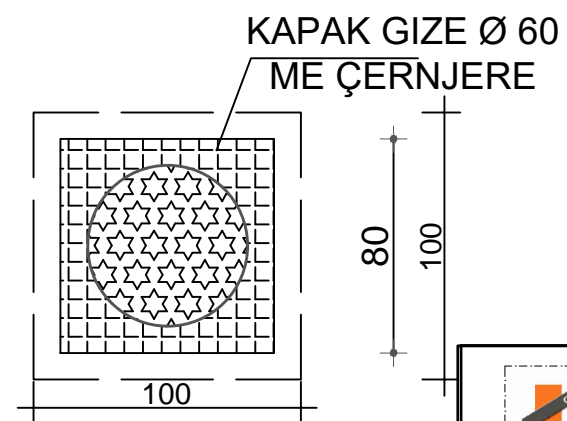
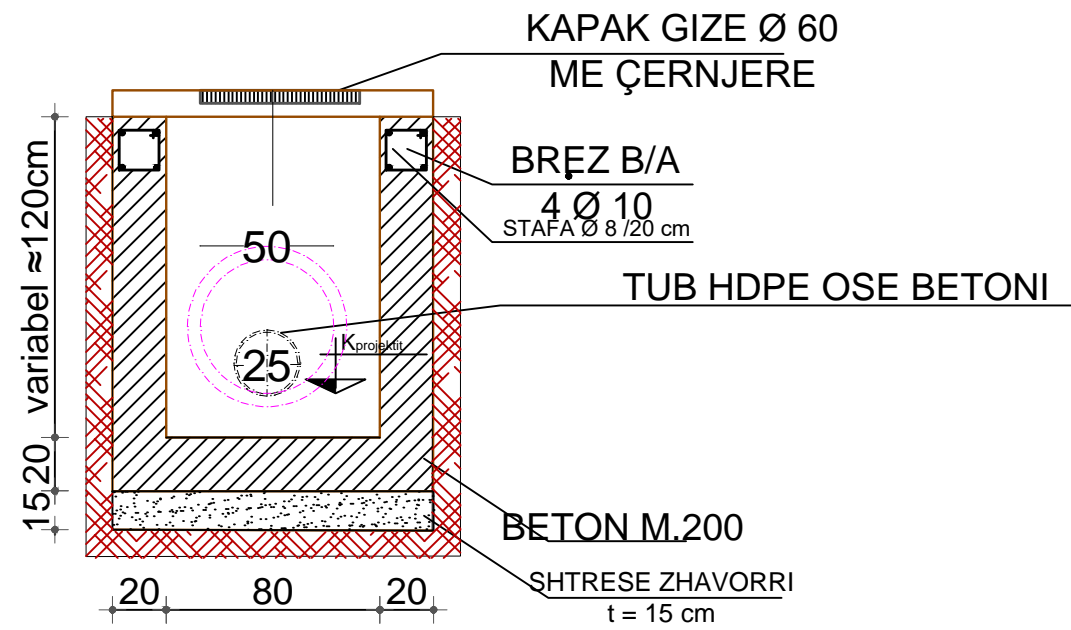
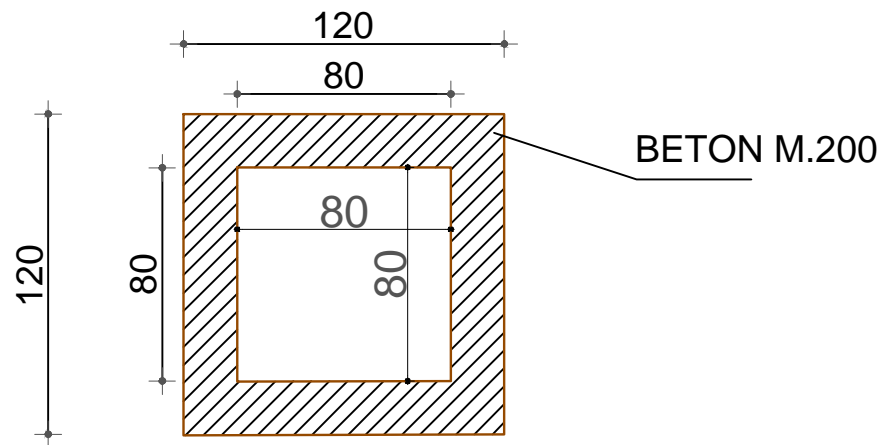
	STUDIO PROJEKTIMI ROALB STUDIO		
	"NDERTIM DHE REHABILITIMI KUN-JE ME SHKARKIM NE RRUGEN KALLMET , LAKNAS "	ARK. DULJON STRATI ING.KON. HAMZA KAZIA ING.HID.LULJETE KUCI TOP.SHQIPONJA CIVICI	Liç. nr.A 1497/2 Liç. nr. K1039/3 Liç. nr. K 2022/1 Liç. nr. T1268
PROFILI TERTHOR	KAMEZ 2022	SHK1/2000	FL.6


Pusete Kun-je 80x80xHvariab=1.5-2-2.5 m.
per tub te BETONI Ø500mm



	STUDIO PROJEKTIMI ROALB STUDIO		
	"NDERTIM DHE REHABILITIMI KUN-JE ME SHKARKIM NE RRUGEN KALLMET , LAKNAS "	ARK. DULJON STRATI ING.KON. HAMZA KAZIA ING.HID.LULJETE KUCI	Liç. nr.A 1497/2 Liç. nr. K1039/3 Liç. nr. K 2022/1
PUSETA TIP	TOP.SHQIPONJA CIVICI KAMEZ 2022	Liç. nr. T1268 SHK1/2000	FL.7

PUSETE KUN-JE
80x80xHvariab≈1÷2m.



	STUDIO PROJEKTIMI ROALB STUDIO		
	"NDERTIM DHE REHABILITIMI KUN-JE ME SHKARKIM NE RRUGEN KALLMET , LAKNAS "	ARK. DULJON STRATI ING.KON. HAMZA KAZIA ING.HID.LULJETE KUCI	Liç. nr.A 1497/2 Liç. nr. K1039/3 Liç. nr. K 2022/1
PUSETA TIP	TOP.SHQIPONJA CIVICI KAMEZ 2022	Liç. nr. T1268 SHK1/2000	FL.8