



REPUBLIKA E SHQIPËRISË

BASHKIA PATOS

DREJTORIA E HARTIMIT TË PROJEKTEVE DHE MONITORIMIT TË INVESTIMEVE DHE SHËRBIMEVE

**OBJEKTI: REHABILITIM I PJESSHEM I GODINES DHE OBORRIT TE NJESISE  
ADMINISTRATIVE RUZHDIE**

Numri i fletëve - 35 (Shtatëdhjetë e një) fletë

**Grupi i Projektimit:** Dr. Ing. Arben MANOKU

Ing. Silvana MICI

Ing. Sokjon GOLEMAJ

Ark. Arlind RUSTO

**MIRATOHET**

**Kryetare**

**Rajmonda BALILAJ**



REPUBLIKA E SHQIPËRISË

BASHKIA PATOS

DREJTORIA E HARTIMIT TË PROJEKTEVE DHE MONITORIMIT TË INVESTIMEVE DHE SHËRBIMEVE

**OBJEKTI: REHABILITIM I PJESSHËM I GODINËS DHE OBORRIT TË NJËSISË  
ADMINISTRATIVE RUZHDIE**

**PROJEKTI KONSTRUKTIV I GODINËS**

Numri i fletëve - 15 (Pesëmbëdhjetë) fletë

**Grupi i Projektimit:** Dr. Ing. Arben MANOKU

Ing. Silvana MICI

Ing. Sokjon GOLEMAJ

Ark. Arlind RUSTO

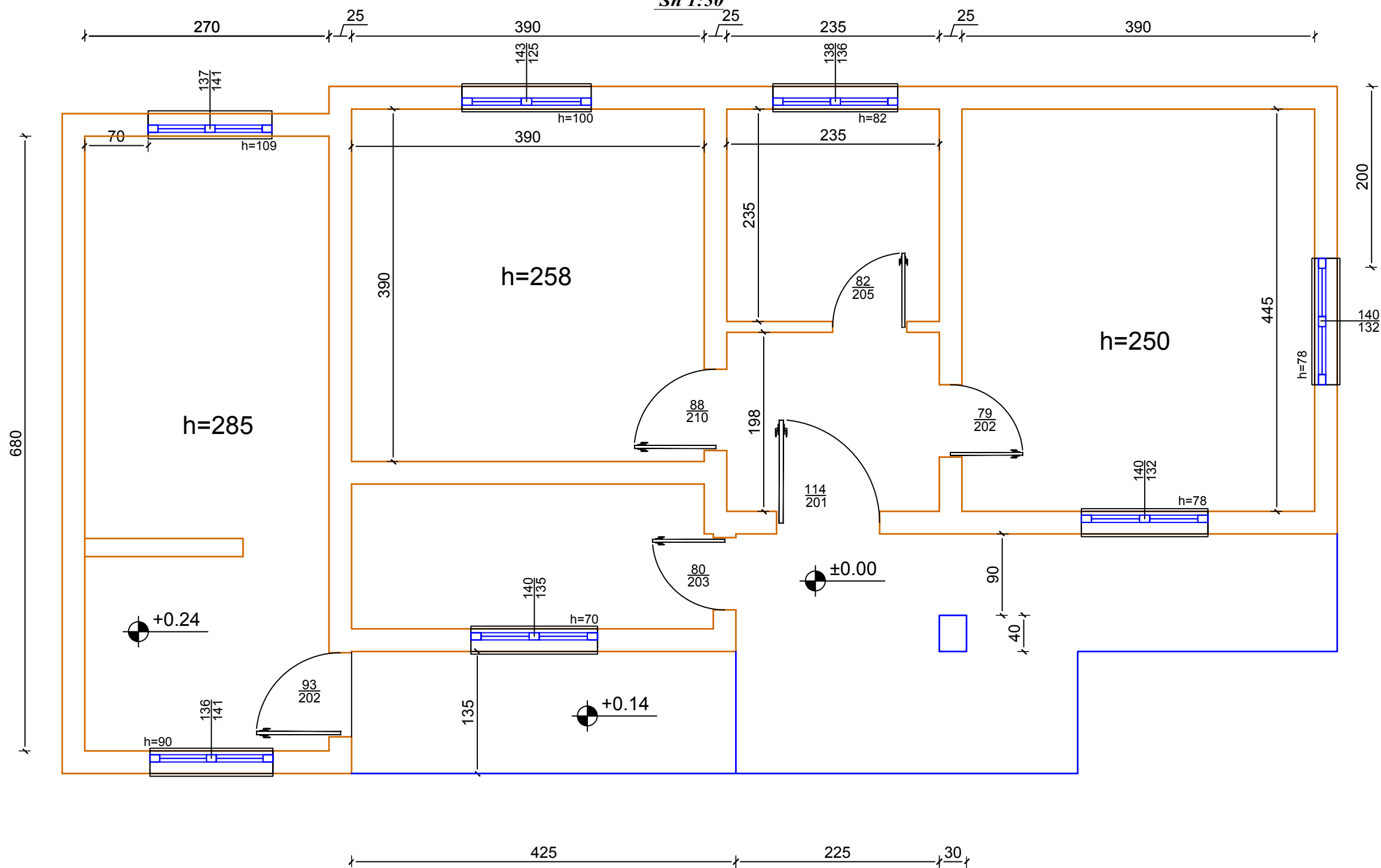
**MIRATOHET**

**Kryetare**

**Rajmonda BALILAJ**

# Planimetria e katit perdhe, Zyrat e Njesise Administrative Ruzhdie

## PLANIMETRIA E KATIT PERDHE NJESIA ADMINISTRATIVE RUZHDIE Sh 1:50



REPUBLIKA E SHQIPERISE  
BASHKIA PATOS

DREJTORIA E HARTIMIT TE PROJEKTEVE, MONITORIMIT  
TE INVESTIMEVE DHE SHERBIMEVE

OBJEKTI:

REHABILITIM I PJESSEM I  
GODINES DHE OBORRIT TE  
NJESISE ADMINISTRATIVE  
RUZHDIE

Emertimi i Fletes:  
PLANIMETRIA E KATIT  
PERDHE E  
ZYRAVE TE NJESISE  
ADMINISTRATIVE RUZHDIE

Grupi i Projektimit:  
Ark. Angjelina ARAPI  
Ing. Arben MANOKU  
Top. Marsilda KAMBERAJ  
Ing elek. Sokjon GOLEMAJ

**DREJTORIA E HARTIMIT TE  
PROJEKTEVE, MONITORIMIT TE  
INVESTIMEVE DHE SHERBIMEVE**

**Dr. Ing. Arben MANOKU**

SHKALLA  
1:50

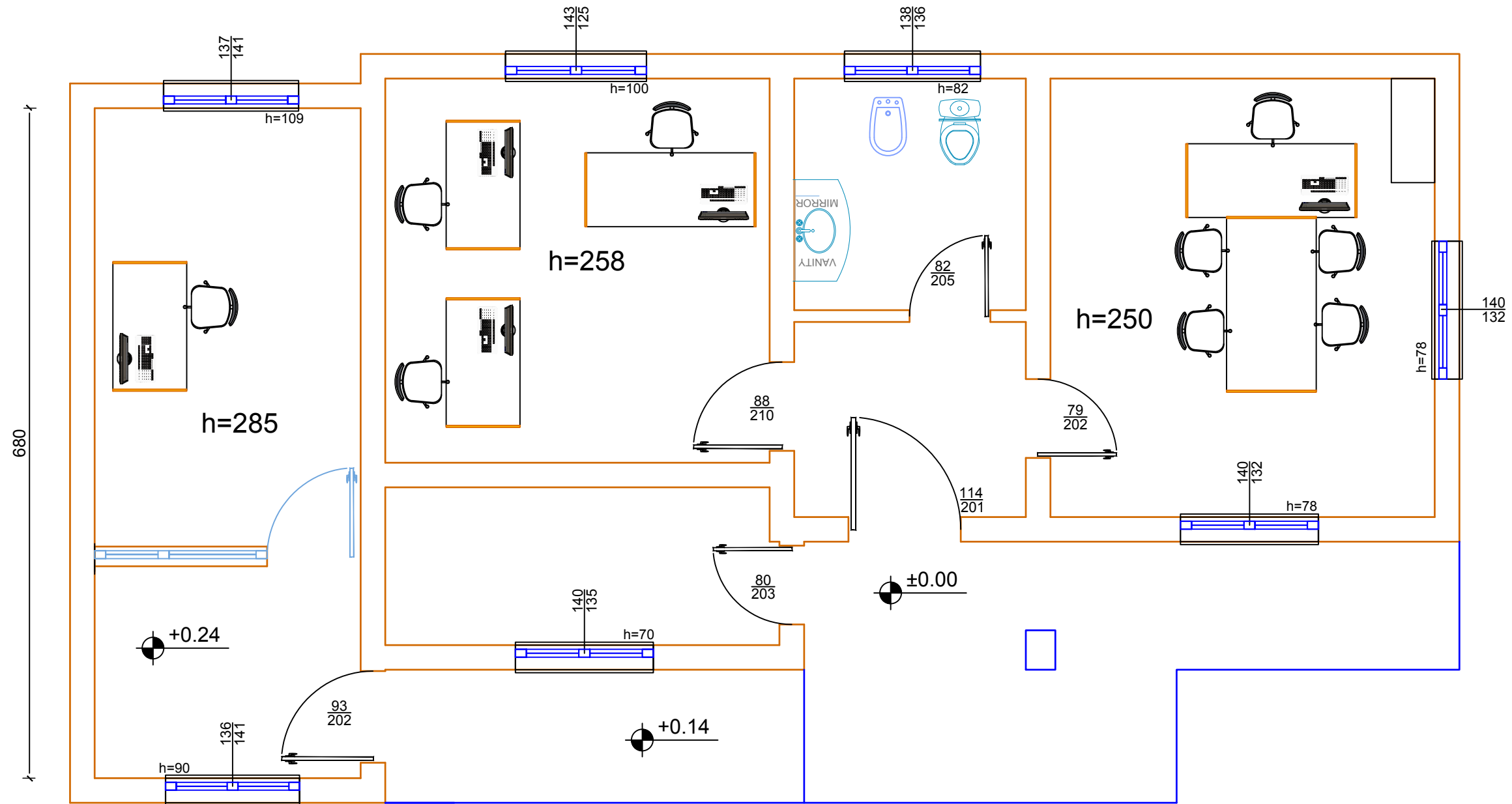
Fleta:  
K-01

NENTOR 2022

# Mobilimi i Zyrave te Njesise Administrative Ruzhdie

## PLANI I MOBILIMIT PAS RIKONSTRUKSIONIT NJESIA ADMINISTRATIVE RUZHDIJE

Sh 1:40



REPUBLIKA E SHQIPERISE  
BASHKIA PATOS

DREJTORIA E HARTIMIT TE PROJEKTEVE, MONITORIMIT  
TE INVESTIMEVE DHE SHERBIMEVE

OBJEKTI:

REHABILITIM I PJESHEM I  
GODINES DHE OBORRIT TE  
NJESISE ADMINISTRATIVE  
RUZHDIJE

Emertimi i Fletes:

MOBILIMI I ZYRAVE TE PARE  
E ZYRAVE TE NJESISE  
ADMINISTRATIVE RUZHDIJE

Grupi i Projektimit:

Ark. Angelina ARAPI

Ing. Arben MANOKU

Top. Marsilda KAMBERAJ

Ing elek. Sokjon GOLEMAJ

DREJTORIA E HARTIMIT TE  
PROJEKTEVE, MONITORIMIT TE  
INVESTIMEVE DHE SHERBIMEVE

Dr. Ing. Arben MANOKU

SHKALLA

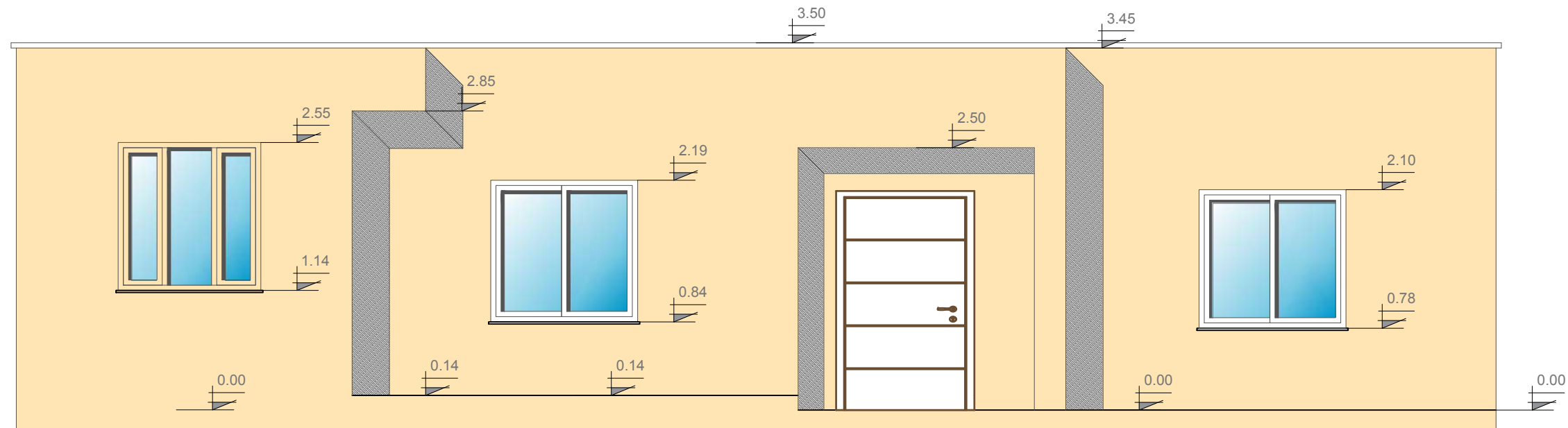
1:50

Fleta:  
K-02

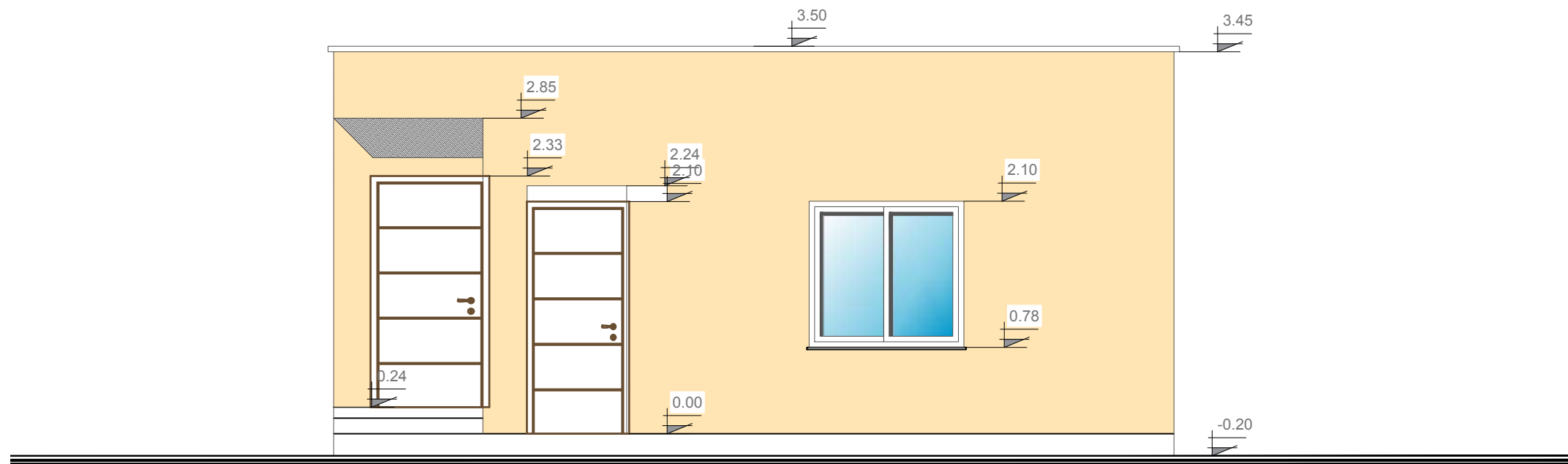
NENTOR 2022

# Fasada ballore dhe anesore (djathtas) e zyrave te Njesise Administrative Ruzhdie

## FASADA BALLORE NJESIA ADMINISTRATIVE RUZH DIE Sh 1:50



## FASADA ANESORE (DJATHHTAS) NJESIA ADMINISTRATIVE RUZH DIE Sh 1:50



REPUBLIKA E SHQIPERISE  
BASHKIA PATOS

DREJTORIA E HARTIMIT TE PROJEKTEVE, MONITORIMIT  
TE INVESTIMEVE DHE SHERBIMEVE

OBJEKTI:

REHABILITIM I PJESHEM I  
GODINES DHE OBORRIT TE  
NJESISE ADMINISTRATIVE  
RUZH DIE

Emertimi i Fletes:  
FASADA BALLORE DHE  
ANESORE (DJATHHTAS)  
E ZYRAVE TE NJESISE  
ADMINISTRATIVE RUZH DIE

Grupi i Projektimit:

Ark. Angjelina ARAPI

Ing. Arben MANOKU

Top. Marsilda KAMBERAJ

Ing elek. Sokjon GOLEMAJ

**DREJTORIA E HARTIMIT TE  
PROJEKTEVE, MONITORIMIT TE  
INVESTIMEVE DHE SHERBIMEVE**

**Dr. Ing. Arben MANOKU**

SHKALLA

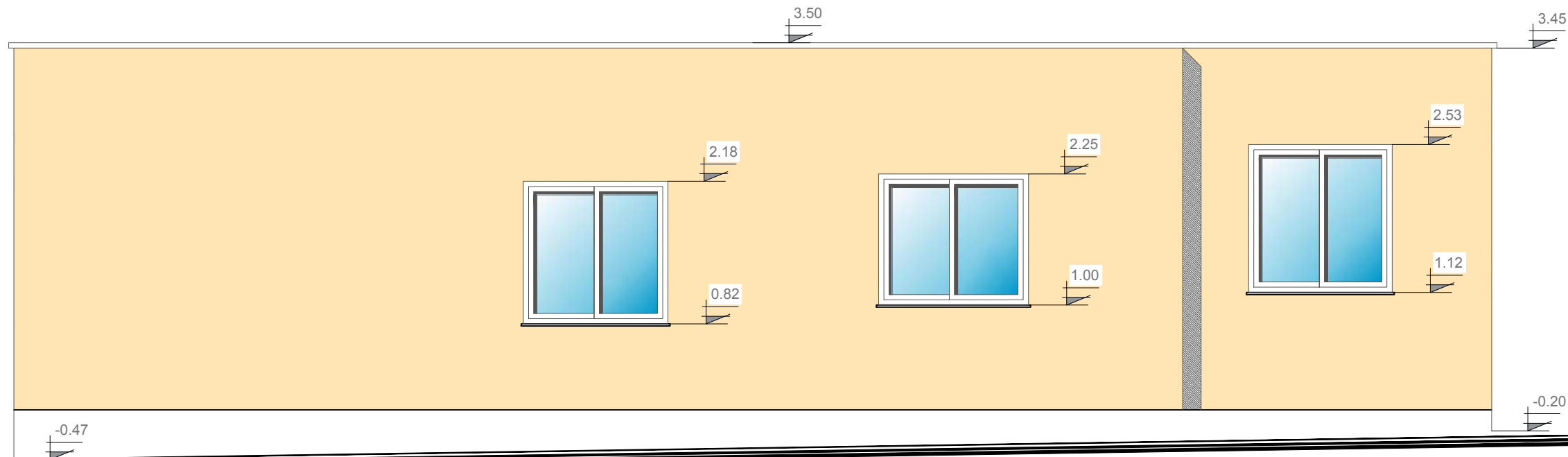
1:50

Fleta:  
K-03

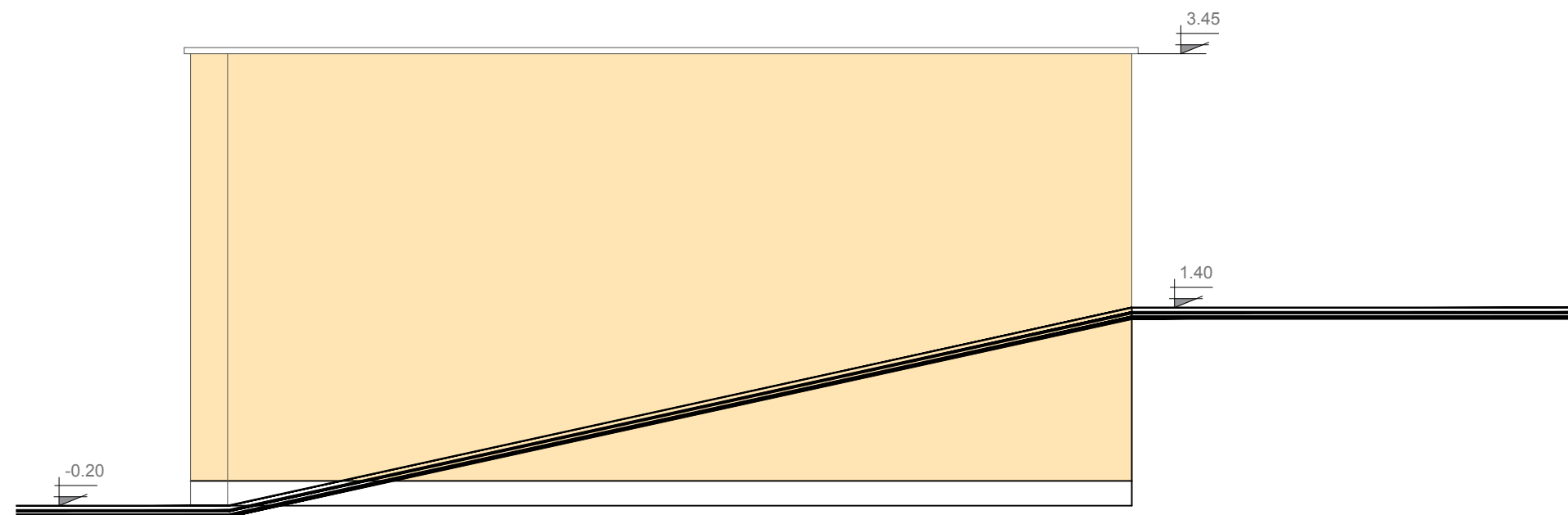
NENTOR 2022

# Fasada mbrapa dhe anesore (majtas) e zyrave te Njesise Administrative Ruzhdie

**FASADA MBRAPA  
NJESIA ADMINISTRATIVE RUZHDIE  
Sh 1:50**



**FASADA ANESORE (MAJTAS)  
NJESIA ADMINISTRATIVE RUZHDIE  
Sh 1:50**



REPUBLIKA E SHQIPERISE  
BASHKIA PATOS

DREJTORIA E HARTIMIT TE PROJEKTEVE, MONITORIMIT  
TE INVESTIMEVE DHE SHERBIMEVE

OBJEKTI:

REHABILITIM I PJESHEM I  
GODINES DHE OBORRIT TE  
NJESISE ADMINISTRATIVE  
RUZHDIE

Emertimi i Fletes:

FASADA MBRAPA DHE  
ANESORE (MAJTAS)  
E ZYRAVE TE NJESISE  
ADMINISTRATIVE RUZHDIE

Grupi i Projektimit:

Ark. Angjelina ARAPI

Ing. Arben MANOKU

Top. Marsilda KAMBERAJ

Ing elek. Sokjon GOLEMAJ

**DREJTORIA E HARTIMIT TE  
PROJEKTEVE, MONITORIMIT TE  
INVESTIMEVE DHE SHERBIMEVE**

**Dr. Ing. Arben MANOKU**

SHKALLA

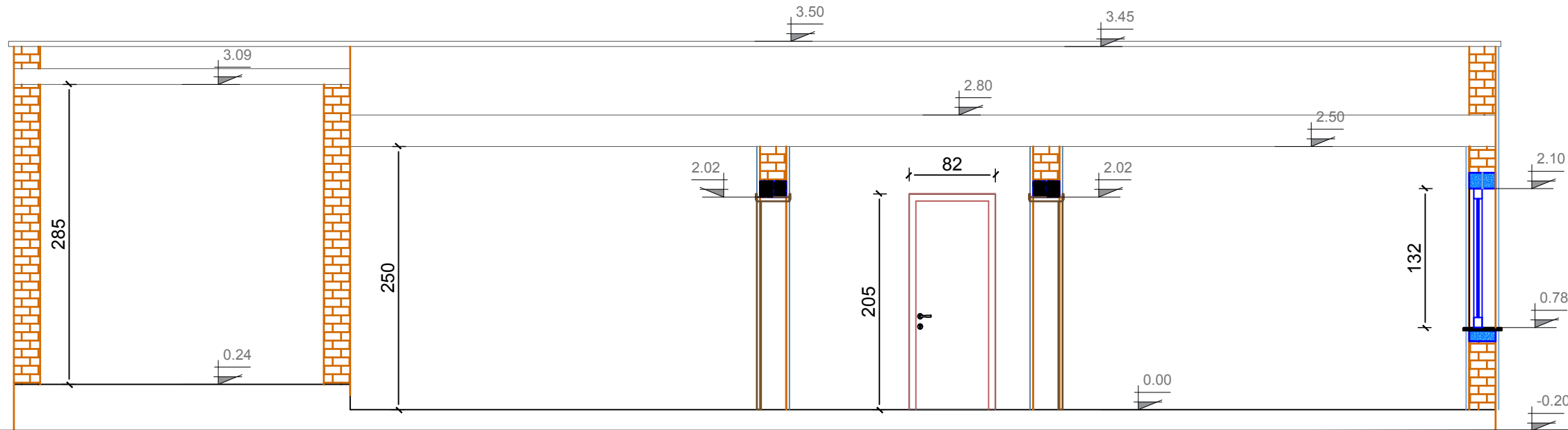
1:50

Fleta:  
K-04

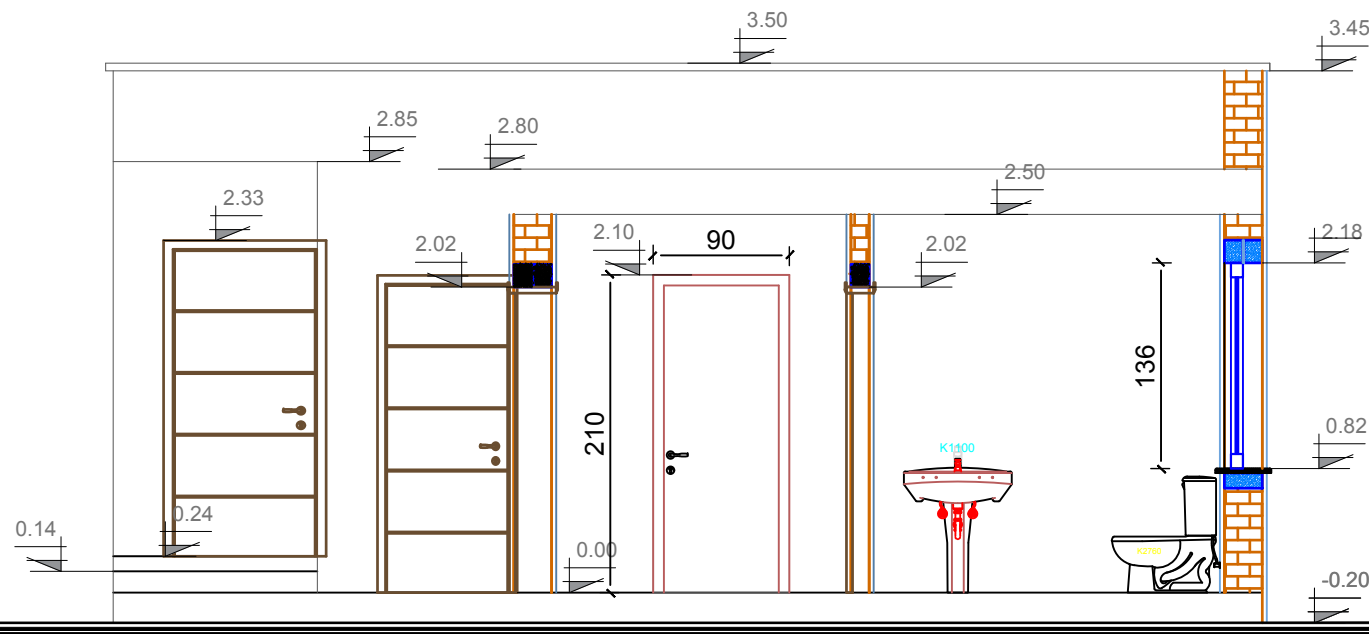
NENTOR 2022

# Prerja gjatesore dhe tertthore e zyrave te Njesise Administrative Ruzhdie

## PRERJA GJATESORE NJESIA ADMINISTRATIVE RUZHDIE Sh 1:50



## PRERJA TERTHORE NJESIA ADMINISTRATIVE RUZHDIE Sh 1:50



REPUBLIKA E SHQIPERISE  
BASHKIA PATOS

DREJTORIA E HARTIMIT TE PROJEKTEVE, MONITORIMIT  
TE INVESTIMEVE DHE SHERBIMEVE

OBJEKTI:

REHABILITIM I PJESHEM I  
GODINES DHE OBORRIT TE  
NJESISE ADMINISTRATIVE  
RUZHDIE

Emertimi i Fletes:

PRERJA GJATESORE DHE  
TERTHORE E ZYRAVE TE  
NJESISE ADMINISTRATIVE  
RUZHDIE

Grupi i Projektimit:

Ark. Angelina ARAPI

Ing. Arben MANOKU

Top. Marsilda KAMBERAJ

Ing elek. Sokjon GOLEMAJ

**DREJTORIA E HARTIMIT TE  
PROJEKTEVE, MONITORIMIT TE  
INVESTIMEVE DHE SHERBIMEVE**

**Dr. Ing. Arben MANOKU**

SHKALLA

1:50

Fleta:  
K-05

NENTOR 2022

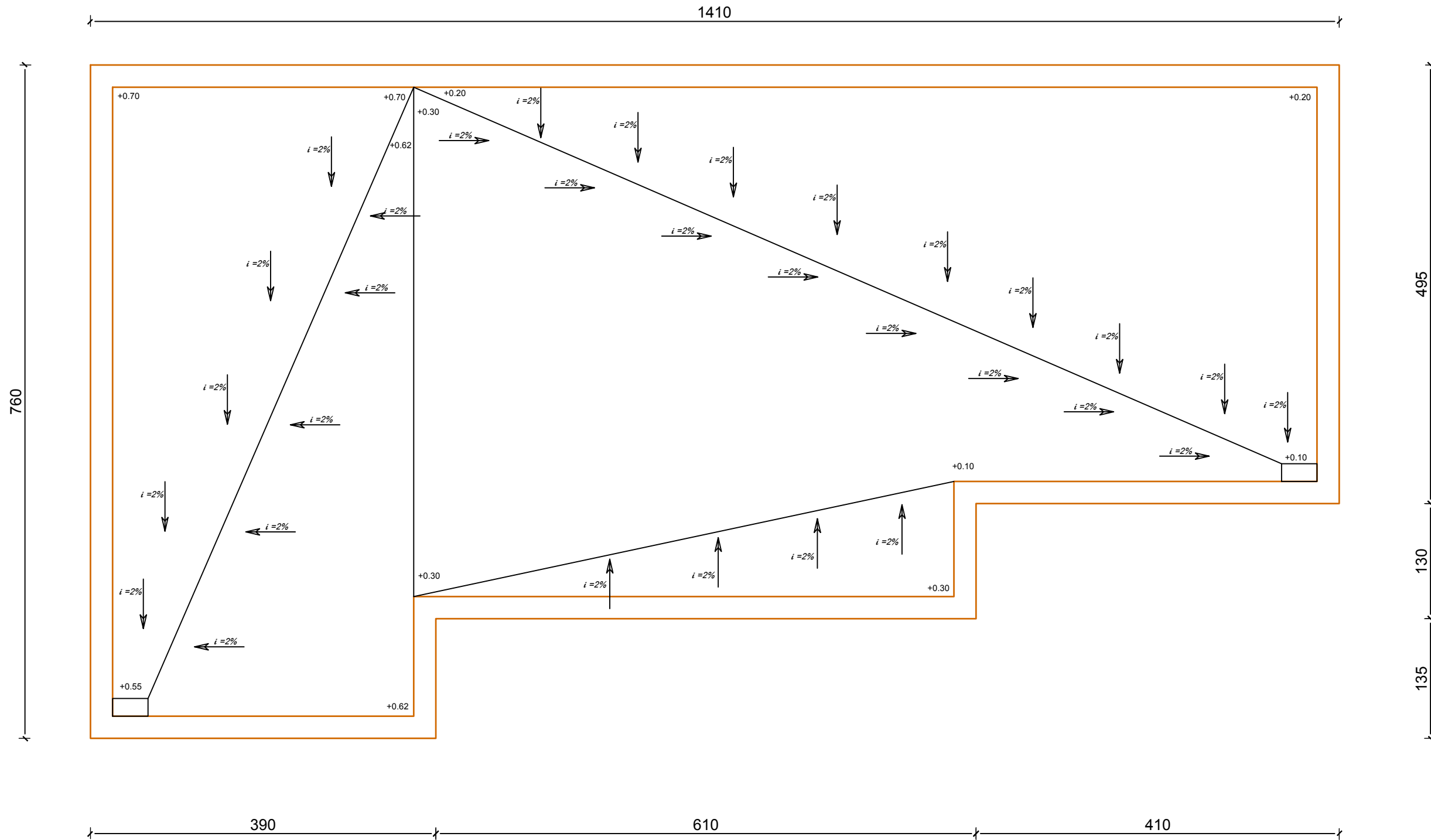
# Planimetria e kullimit te ujrave te tarraces se zyrave te Njesise Administrative Ruzhdie



REPUBLIKA E SHQIPERISE  
BASHKIA PATOS

DREJTORIA E HARTIMIT TE PROJEKTEVE, MONITORIMIT  
TE INVESTIMEVE DHE SHERBIMEVE

## PLANIMETRIA E KULLIMIT TE UJRAVE TE TARRACES NJESIA ADMINISTRATIVE RUZHDIE Sh 1:50



OBJEKTI:

REHABILITIM I PJESHEM I  
GODINES DHE OBORRIT TE  
NJESISE ADMINISTRATIVE  
RUZHDIE

Emertimi i Fletes:  
PLANIMETRIA E KULLIMIT TE  
UJRAVE TE TARRACES SE  
ZYRAVE TE NJESISE  
ADMINISTRATIVE RUZHDIE

Grupi i Projektimit:

Ark. Angelina ARAPI

Ing. Arben MANOKU

Top. Marsilda KAMBERAJ

Ing elek. Sokjon GOLEMAJ

**DREJTORIA E HARTIMIT TE  
PROJEKTEVE, MONITORIMIT TE  
INVESTIMEVE DHE SHERBIMEVE**

**Dr. Ing. Arben MANOKU**

SHKALLA

1:50

Fleta:  
K-06

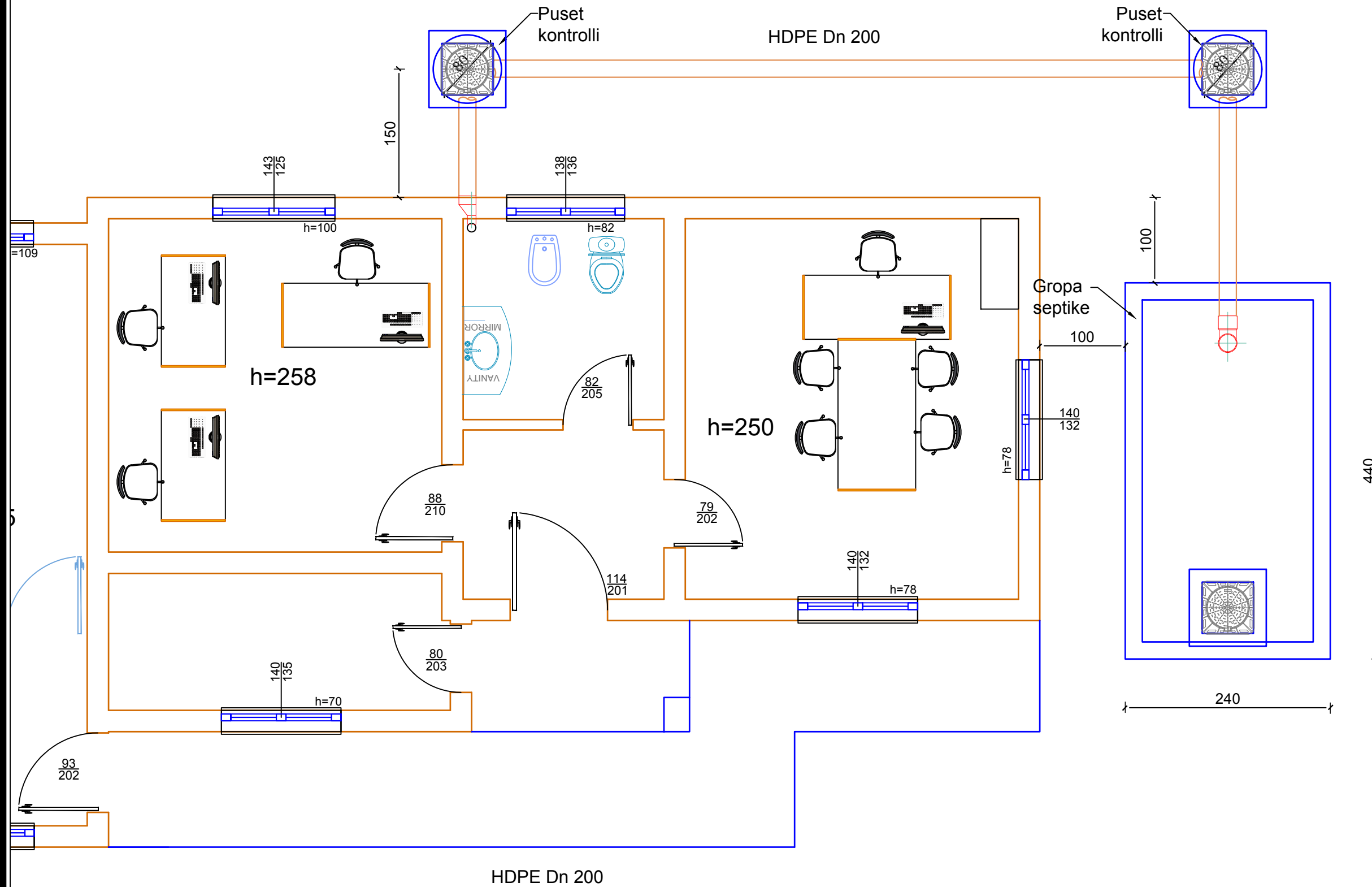
NENTOR 2022





# Planimeria e kanalizimit te jashtem dhe gropa septike e zyrave te Njesise Administrative Ruzhdie

## PLANIMETRIA E KANALIZIMIT TE JASHEM DHE PLANVENDOSJA E GROPE SEPTIKE NJESIA ADMINISTRATIVE RUZHDIJE Sh 1:50



REPUBLIKA E SHQIPERISE  
BASHKIA PATOS

DREJTORIA E HARTIMIT TE PROJEKTEVE, MONITORIMIT  
TE INVESTIMEVE DHE SHERBIMEVE

OBJEKTI:

REHABILITIM I PJESHEM I  
GODINES DHE OBORRIT TE  
NJESISE ADMINISTRATIVE  
RUZHDIJE

Emertimi i Fletes:

PLANIMETRIA E KANALIZIMIT  
TE JASHEM DHE GROPA  
SEPTIKE E  
ZYRAVE TE NJESISE  
ADMINISTRATIVE RUZHDIJE

Grupi i Projektimit:

Ark. Angelina ARAPI

Ing. Arben MANOKU

Top. Marsilda KAMBERAJ

Ing elek. Sokjon GOLEMAJ

**DREJTORIA E HARTIMIT TE  
PROJEKTEVE, MONITORIMIT TE  
INVESTIMEVE DHE SHERBIMEVE**

**Dr. Ing. Arben MANOKU**

SHKALLA

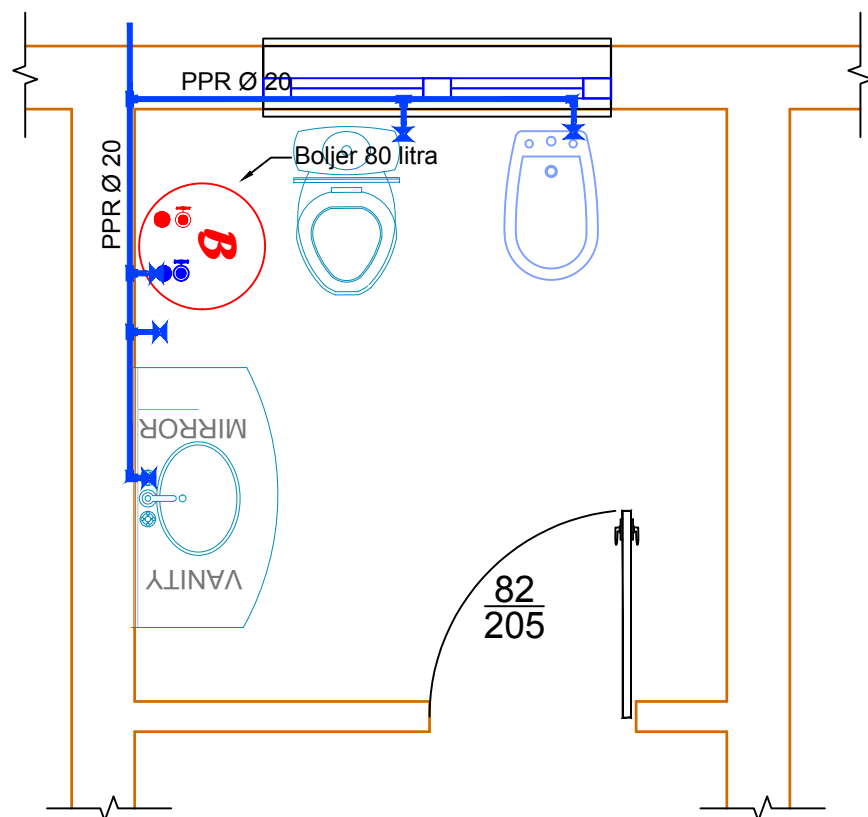
1:50

Fleta:  
K-08

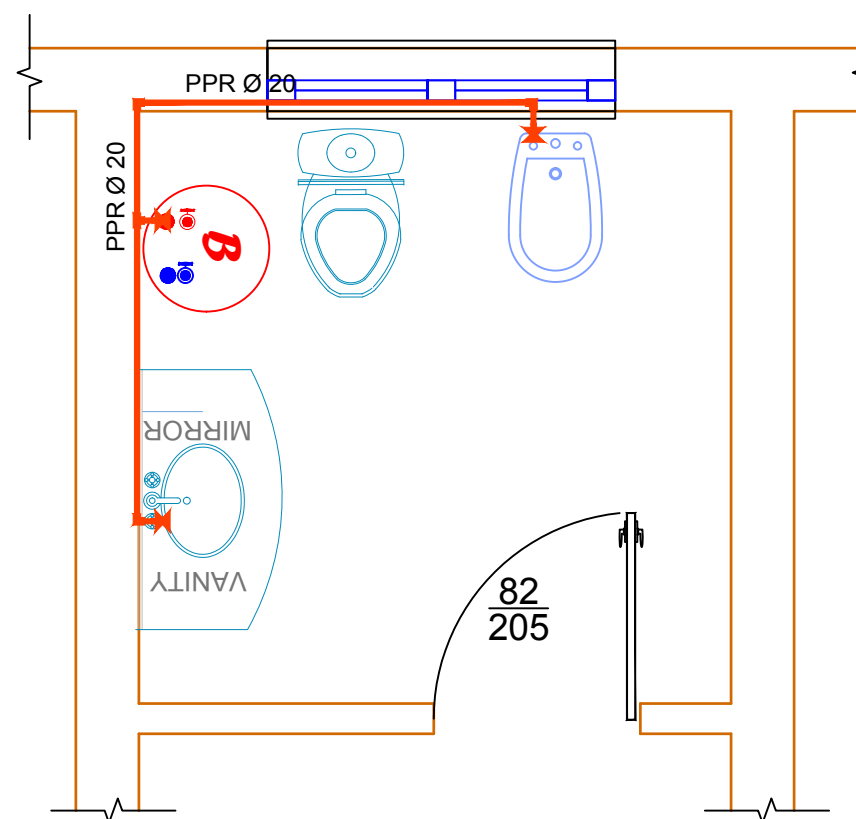
NENTOR 2022

*Planimetria e kanalizimit te brendshem te ujrave te zeza dhe furnizimi me uje te ngrohte dhe te ftohte*

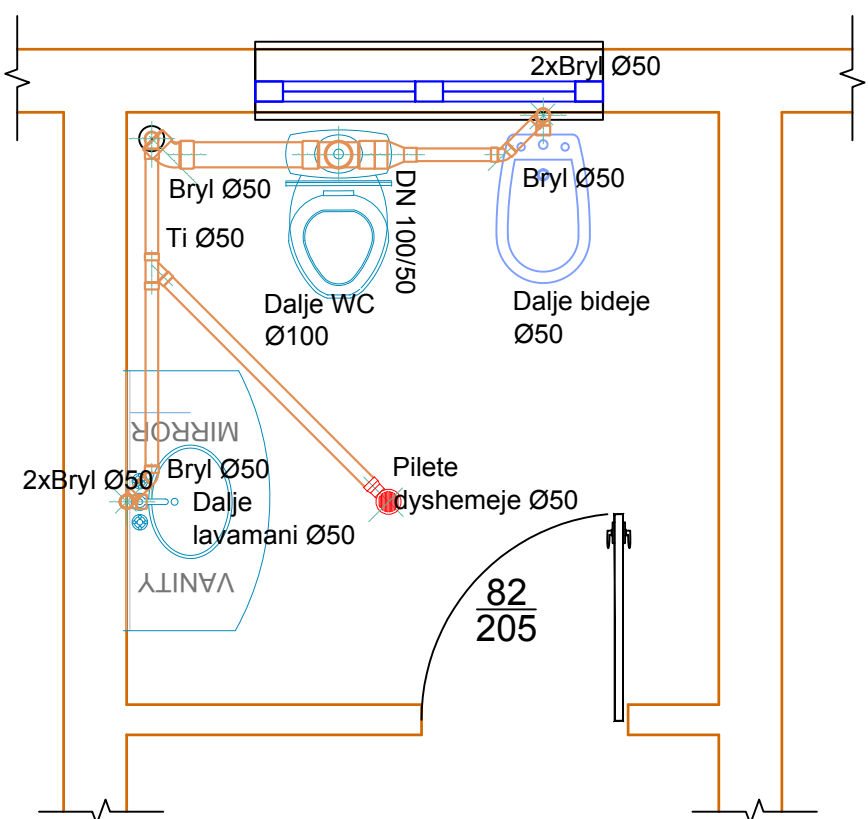
***Planimetria e furnizimit me uje te ftohte Sh 1:50***



***Planimetria e furnizimit me uje te ngrohte Sh 1:50***



***Planimetria e kanalizimit te ujrave te zeza Sh 1:50***



REPUBLIKA E SHQIPERISE  
BASHKIA PATOS

DREJTORIA E HARTIMIT TE PROJEKTEVE, MONITORIMIT  
TE INVESTIMEVE DHE SHERBIMEVE

OBJEKTI:

REHABILITIM I PJESSHEM I  
GODINES DHE OBORRIT TE  
NJESISE ADMINISTRATIVE  
RUZHDIE

Emertimi i Fletes:

PLANIMETRIA E KANALIZIMIT  
TE UJRAVE TE ZEZA DHE  
SKAMA E FURNIZIMIT ME UJE  
TE NGROHTE DHE TE  
FTOHTE E  
ZYRAVE TE NJESISE  
ADMINISTRATIVE RUZHDIE

Grupi i Projektimit:

Ark. Angelina ARAPI

Ing. Arben MANOKU

Top. Marsilda KAMBERAJ

Ing elek. Sokjon GOLEMAJ

**DREJTORIA E HARTIMIT TE  
PROJEKTEVE, MONITORIMIT TE  
INVESTIMEVE DHE SHERBIMEVE**

**Dr. Ing. Arben MANOKU**

SHKALLA

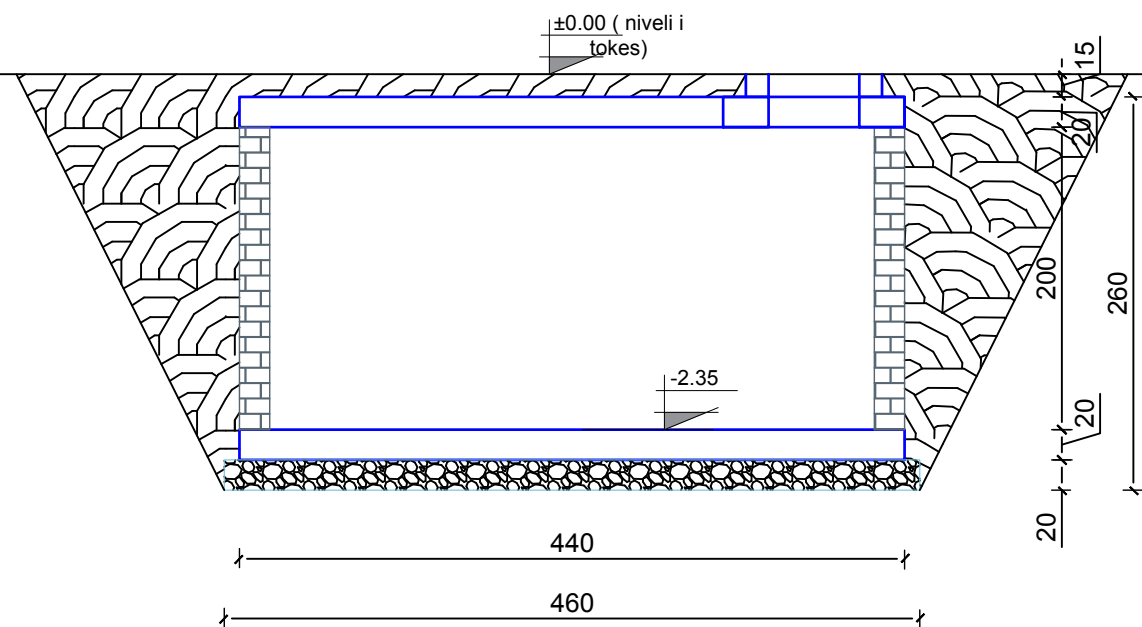
1:50

Fleta:  
K-09

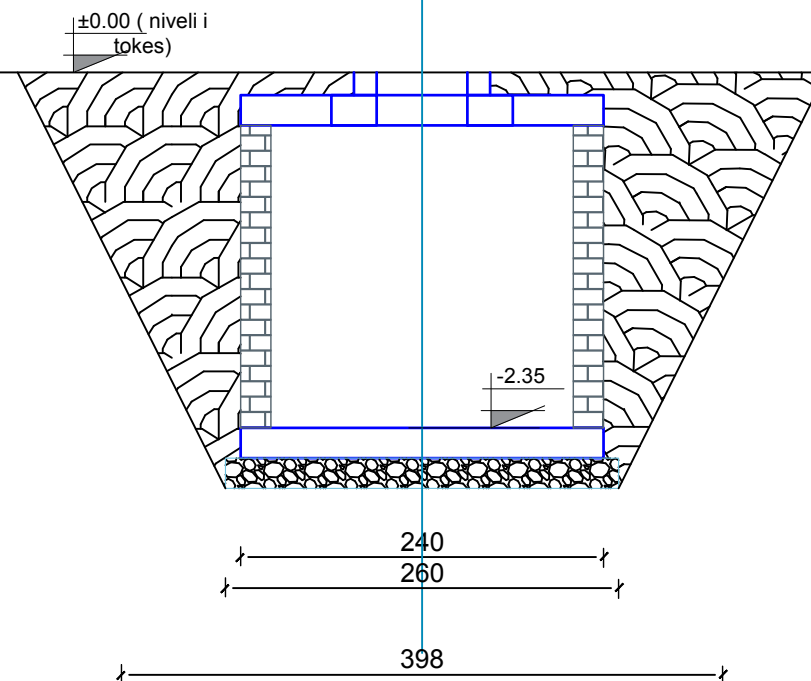
NENTOR 2022

# Gropa e re septike e zyrave te Njesise Administrative Ruzhdie

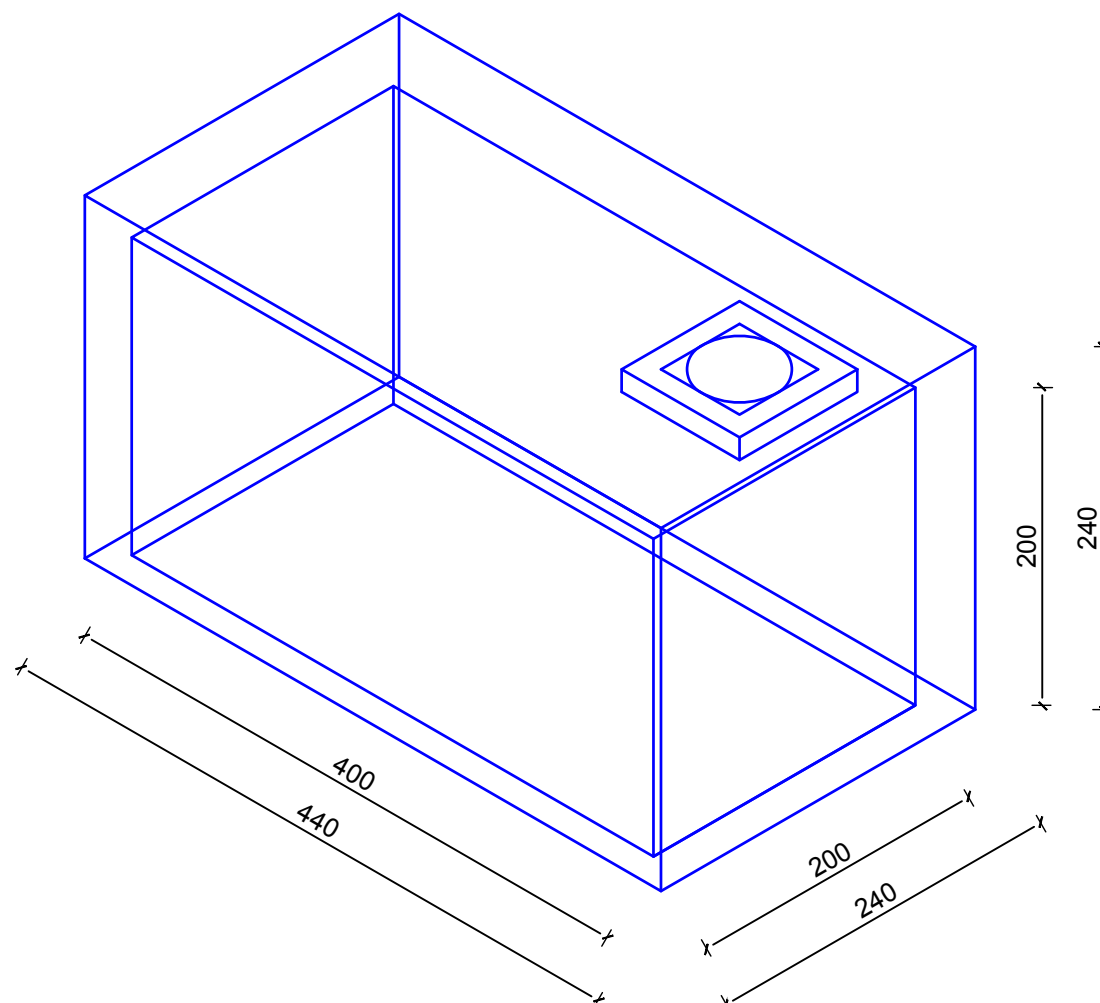
**PRERJA A-A E GROPESE SE RE SEPTIKE, ZYRAT E NJESISE ADMINISTRATIVE RUZHDIIE SH 1:50**



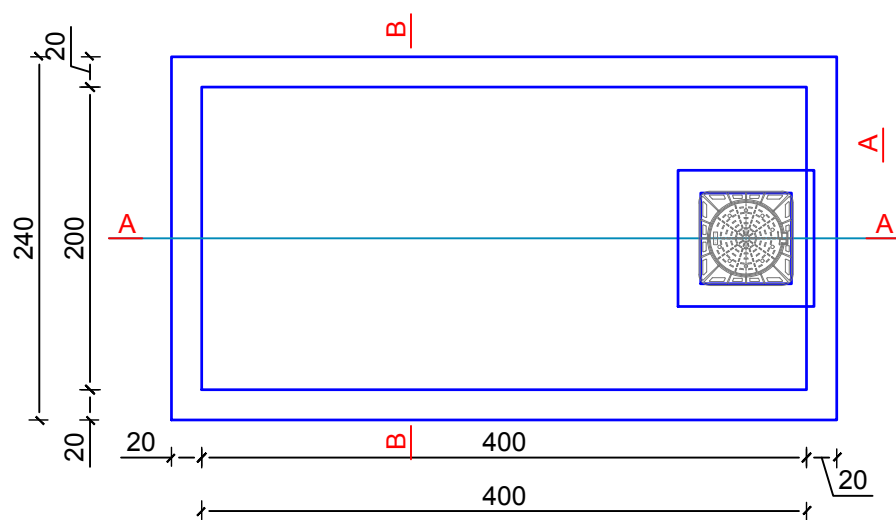
**PRERJA B-B E GROPESE SE RE SEPTIKE, ZYRAT E NJESISE ADMINISTRATIVE RUZHDIIE SH 1:50**



**AKSIONOMETRIA E GROPESE SE RE SEPTIKE, ZYRAT E NJESISE ADMINISTRATIVE RUZHDIIE SH 1:50**



**PLANIMETRIA E GROPESE SE RE SEPTIKE, ZYRAT E NJESISE ADMINISTRATIVE RUZHDIIE SH 1:50**



REPUBLIKA E SHQIPERISE  
BASHKIA PATOS

DREJTORIA E HARTIMIT TE PROJEKTEVE, MONITORIMIT  
TE INVESTIMEVE DHE SHERBIMEVE

**OBJEKTI:**

REHABILITIM I PJESHEM I  
GODINES DHE OBORRIT TE  
NJESISE ADMINISTRATIVE  
RUZHDIIE

Emertimi i Fletes:

GROPA E RE SEPTIKE E  
ZYRAVE TE NJESISE  
ADMINISTRATIVE RUZHDIIE

Grupi i Projektimit:

Ark. Angelina ARAPI

Ing. Arben MANOKU

Top. Marsilda KAMBERAJ

Ing elek. Sokjon GOLEMAJ

**DREJTORIA E HARTIMIT TE  
PROJEKTEVE, MONITORIMIT TE  
INVESTIMEVE DHE SHERBIMEVE**

**Dr. Ing. Arben MANOKU**

SHKALLA

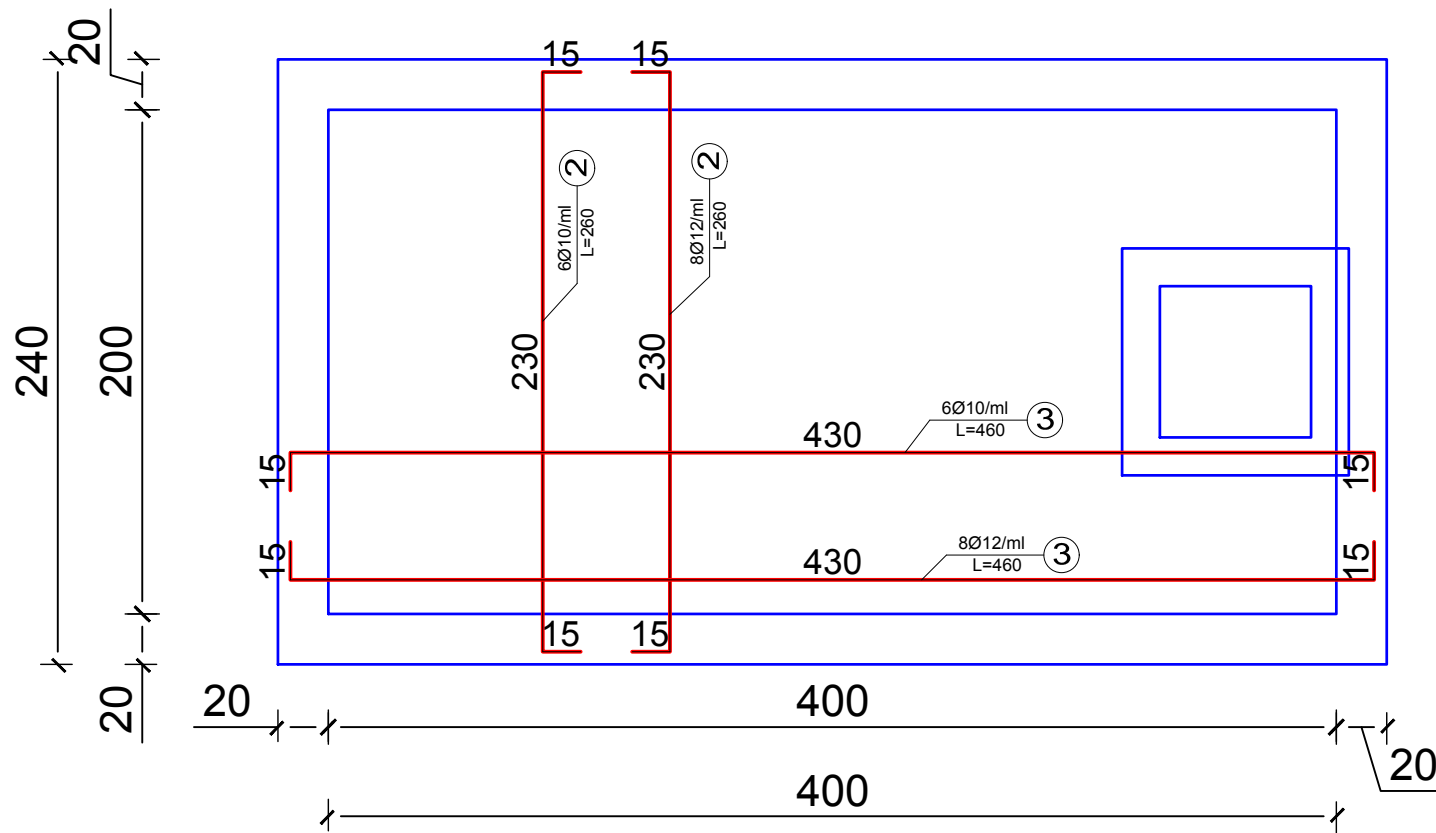
1:50

Fleta:  
K-10

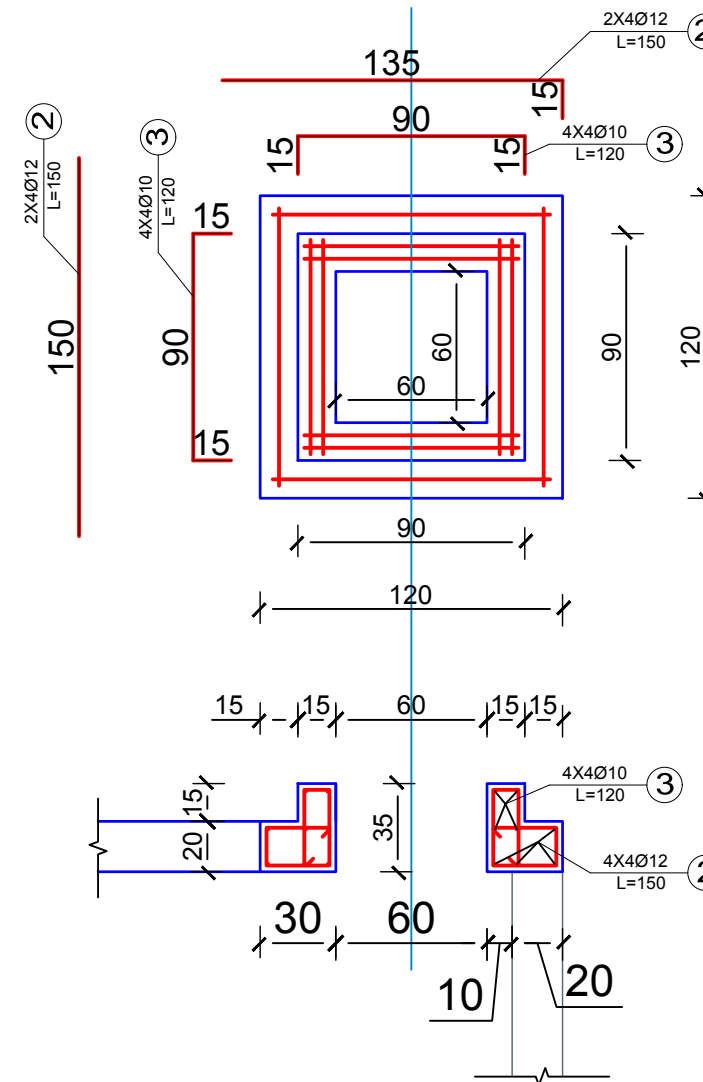
NENTOR 2022

# Armimi i soletes se gropes se re septike e zyrave te Njesise Administrative Ruzhdie

## ARMIMI I SOLETES SE GROPESE SE RE SEPTIKE, ZYRAT E NJESISE ADMINISTRATIVE RUZHDIE SH 1:30



## HOLLESI E ARMIMIT TE BAZAMENTIT TE KAPAKUT TE GIZES NE GROPEN E RE SEPTIKE, ZYRAT E NJESISE ADMINISTRATIVE RUZHDIE SH 1:30



REPUBLIKA E SHQIPERISE  
BASHKIA PATOS

DREJTORIA E HARTIMIT TE PROJEKTEVE, MONITORIMIT  
TE INVESTIMEVE DHE SHERBIMEVE

OBJEKTI:

REHABILITIM I PJESHEM I  
GODINES DHE OBORRIT TE  
NJESISE ADMINISTRATIVE  
RUZHDIE

Emertimi i Fletes:

ARMIMI I SOLETES SE RE TE  
GROPESE SEPTIKE E  
ZYRAVE TE NJESISE  
ADMINISTRATIVE RUZHDIE

Grupi i Projektimit:

Ark. Angelina ARAPI

Ing. Arben MANOKU

Top. Marsilda KAMBERAJ

Ing elek. Sokjon GOLEMAJ

DREJTORIA E HARTIMIT TE  
PROJEKTEVE, MONITORIMIT TE  
INVESTIMEVE DHE SHERBIMEVE

Dr. Ing. Arben MANOKU

SHKALLA

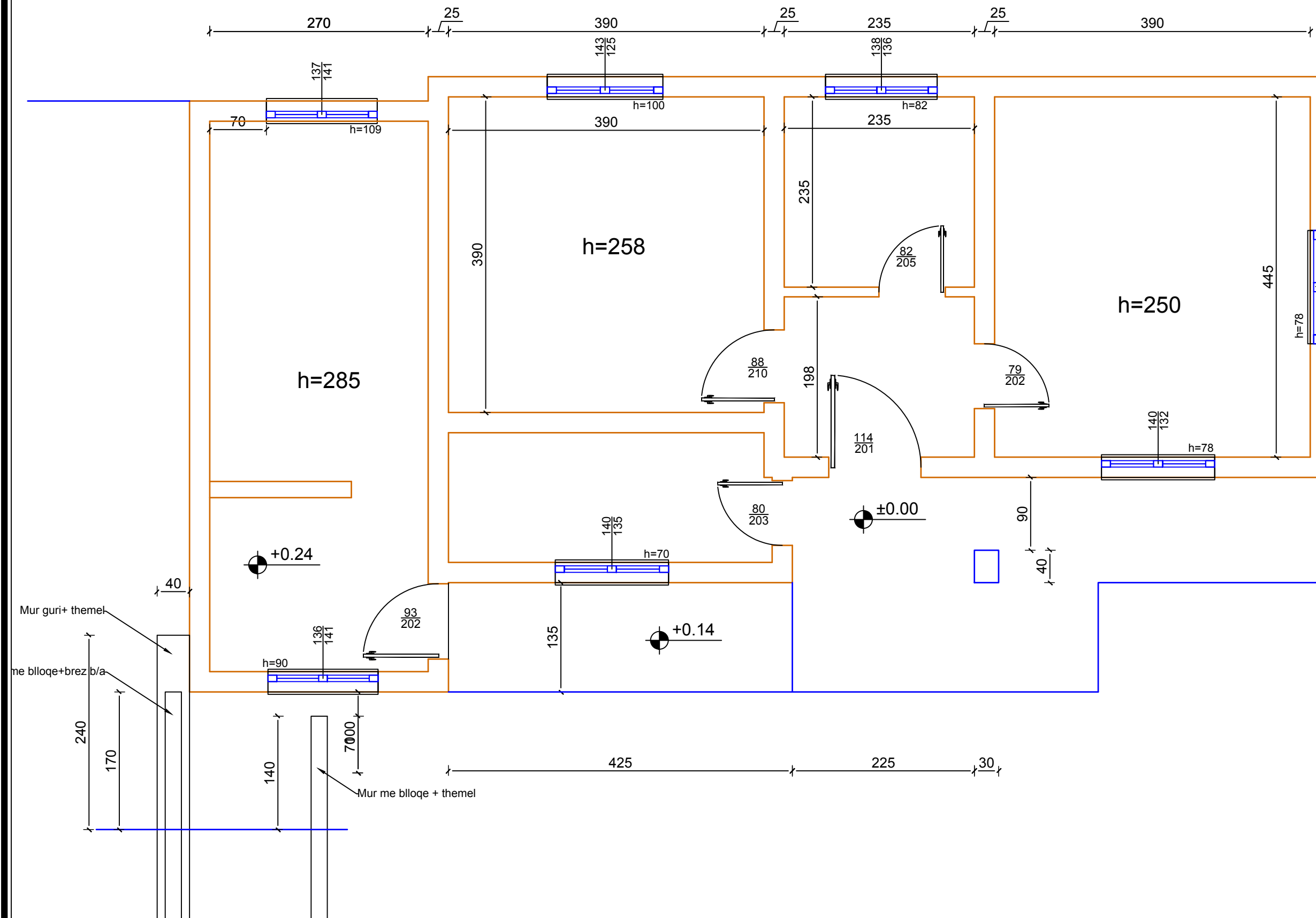
1:30

Fleta:  
K-11

NENTOR 2022

# Gjendja ekzistuese e sistemimit te jashtem te zyrave te Njesise Administrative Zharrez

GJENDJA EKZISTUESE  
Sh 1:50



REPUBLIKA E SHQIPERISE  
BASHKIA PATOS

DREJTORIA E HARTIMIT TE PROJEKTEVE, MONITORIMIT  
TE INVESTIMEVE DHE SHERBIMEVE

OBJEKTI:

REHABILITIM I PJESHEM I  
GODINES DHE OBORRIT TE  
NJESISE ADMINISTRATIVE  
RUZHDIE

Emertimi i Fletes:

GJENDJA EKZISTUESE E  
SISTEMIMIT TE JASHEM TE  
ZYRAVE TE NJESISE  
ADMINISTRATIVE ZHARREZ

Grupi i Projektimit:

Ark. Angelina ARAPI

Ing. Arben MANOKU

Top. Marsilda KAMBERAJ

Ing elek. Sokjon GOLEMAJ

DREJTORIA E HARTIMIT TE  
PROJEKTEVE, MONITORIMIT TE  
INVESTIMEVE DHE SHERBIMEVE

Dr. Ing. Arben MANOKU

SHKALLA

1:50

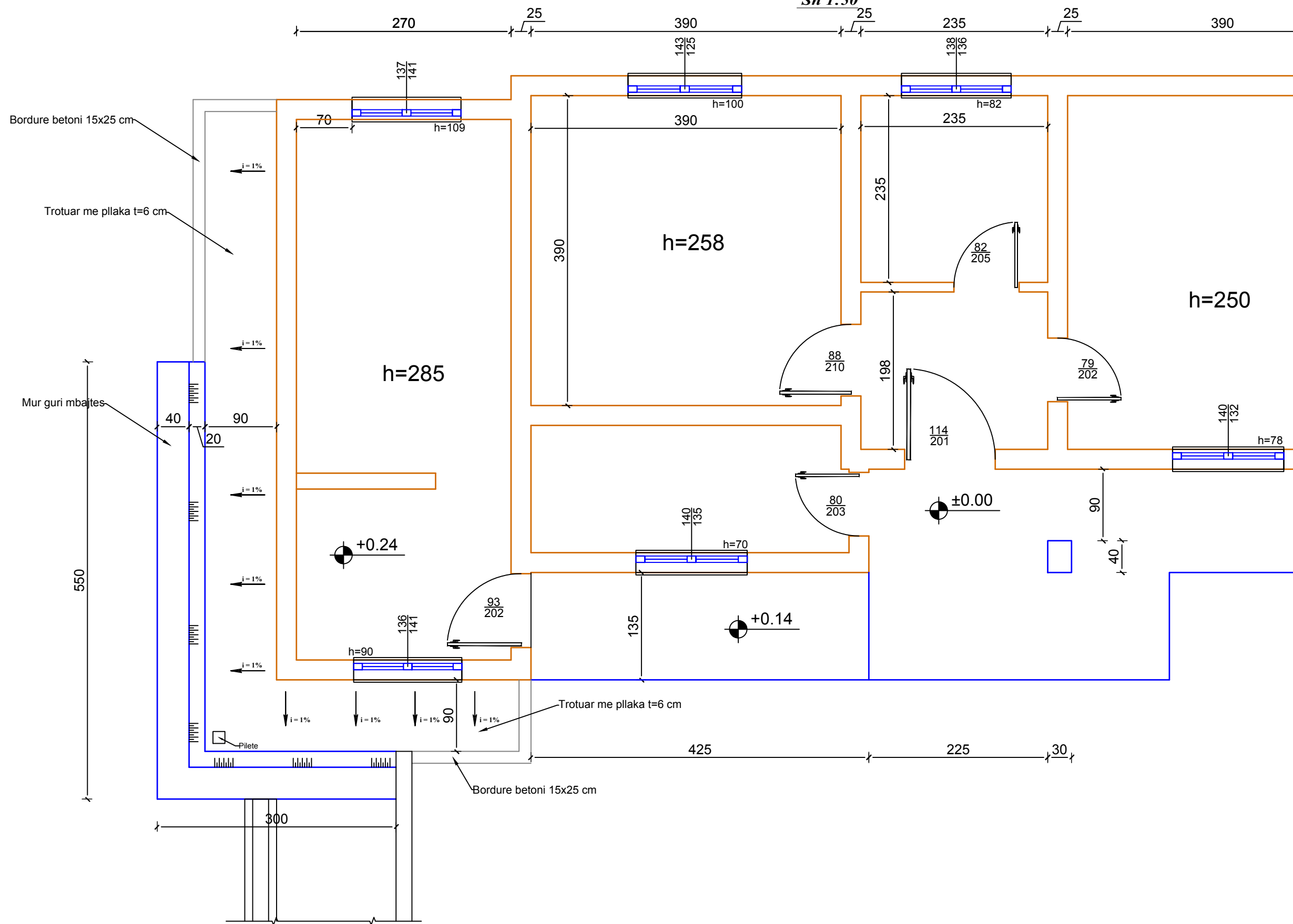
Fleta:  
K-12

NENTOR 2022

# Planimetria e murit te ri mbajtes dhe e trotuarit te ri , zyrat e Njesise Administrative Zharrez

1410

## PLANIMETRIA E KATIT PERDHE NJESIA ADMINISTRATIVE RUZHDIE Sh 1:50



REPUBLIKA E SHQIPERISE  
BASHKIA PATOS  
DREJTORIA E HARTIMIT TE PROJEKTEVE, MONITORIMIT  
TE INVESTIMEVE DHE SHERBIMEVE

### OBJEKTI:

REHABILITIM I PJESHEM I  
GODINES DHE OBORRIT TE  
NJESISE ADMINISTRATIVE  
RUZHDIE

### Emertimi i Fletes:

PLANIMETIRA E MURIT TE RI  
MBAJTES DHE E TROTUARIT  
TE RI, ZYRAT E NJESISE  
ADMINISTRATIVE ZHARREZ

### Grupi i Projektimit:

- Ark. Angelina ARAPI
- Ing. Arben MANOKU
- Top. Marsilda KAMBERAJ
- Ing elek. Sokjon GOLEMAJ

**DREJTORIA E HARTIMIT TE  
PROJEKTEVE, MONITORIMIT TE  
INVESTIMEVE DHE SHERBIMEVE**

**Dr. Ing. Arben MANOKU**

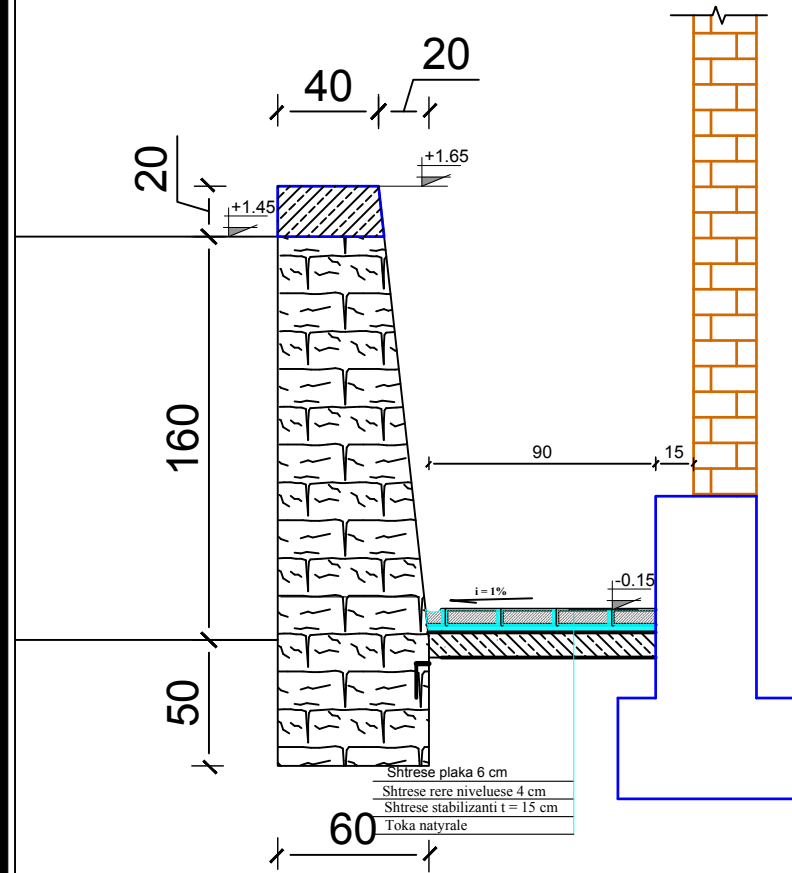
SHKALLA  
1:50

Fleta:  
K-13

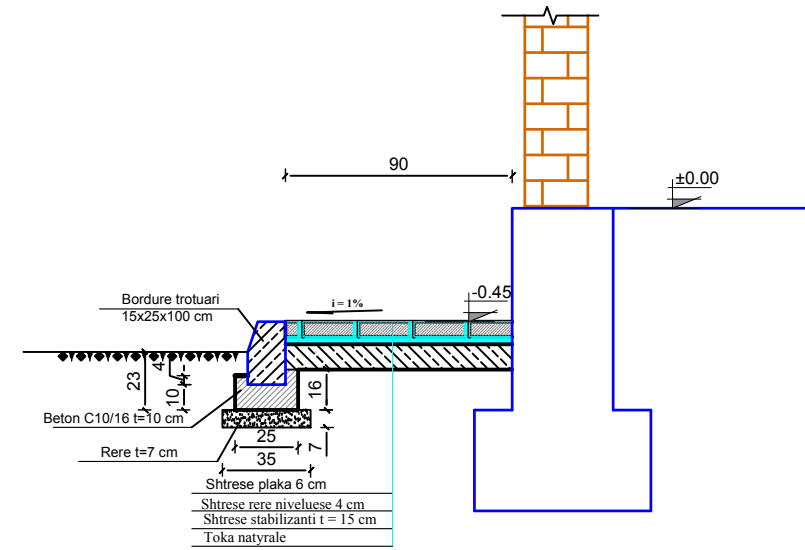
NENTOR 2022

# Detaje te ndertimit te murit te ri mbajtes dhe te trotuarit, zyrat e Njesise Administrative Zharrez

## DETAJI i TROTUARI DHE MURI MBAJTES Sh1:30

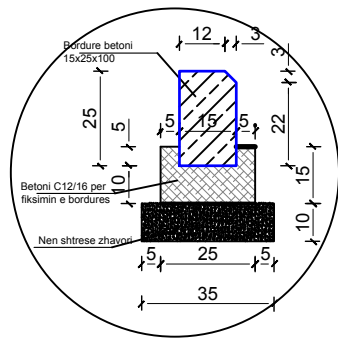


## DETAJI i TROTUARI Sh1:30

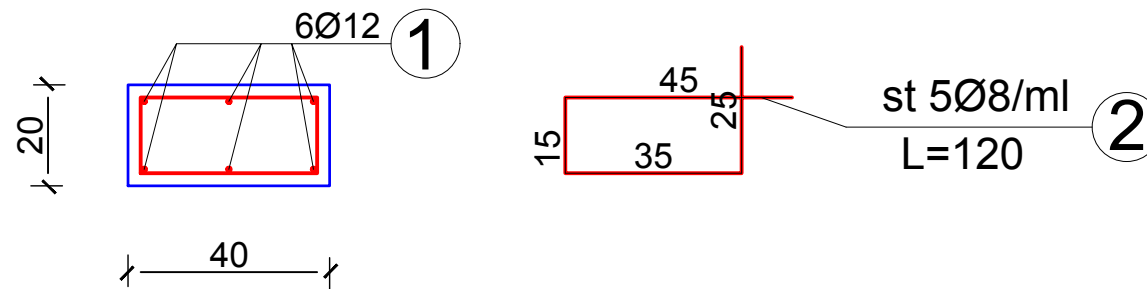


OTOTOTOTOTOTOTOT

DETAJI "A"  
PER FIKSIMIN E BORDURES  
SH 1:20



## Brezi b/a mbi murin mbajtes Mb-1 Sh 1:30



REPUBLIKA E SHQIPERISE  
BASHKIA PATOS

DREJTORIA E HARTIMIT TE PROJEKTEVE, MONITORIMIT  
TE INVESTIMEVE DHE SHERBIMEVE

OBJEKTI:

REHABILITIM I PJESHEM I  
GODINES DHE OBORRIT TE  
NJESISE ADMINISTRATIVE  
RUZHDIE

Emertimi i Fletes:

DETAJE TE NDERTIMIT TE  
MURIT TE RI MBAJTES HDE  
TROTUARIT TE RI,  
ZYRAT E NJESISE  
ADMINISTRATIVE ZHARREZ

Grupi i Projektimit:

Ark. Angelina ARAPI

Ing. Arben MANOKU

Top. Marsilda KAMBERAJ

Ing elek. Sokjon GOLEMAJ

DREJTORIA E HARTIMIT TE  
PROJEKTEVE, MONITORIMIT TE  
INVESTIMEVE DHE SHERBIMEVE

Dr. Ing. Arben MANOKU

SHKALLA

1:30; 1:20

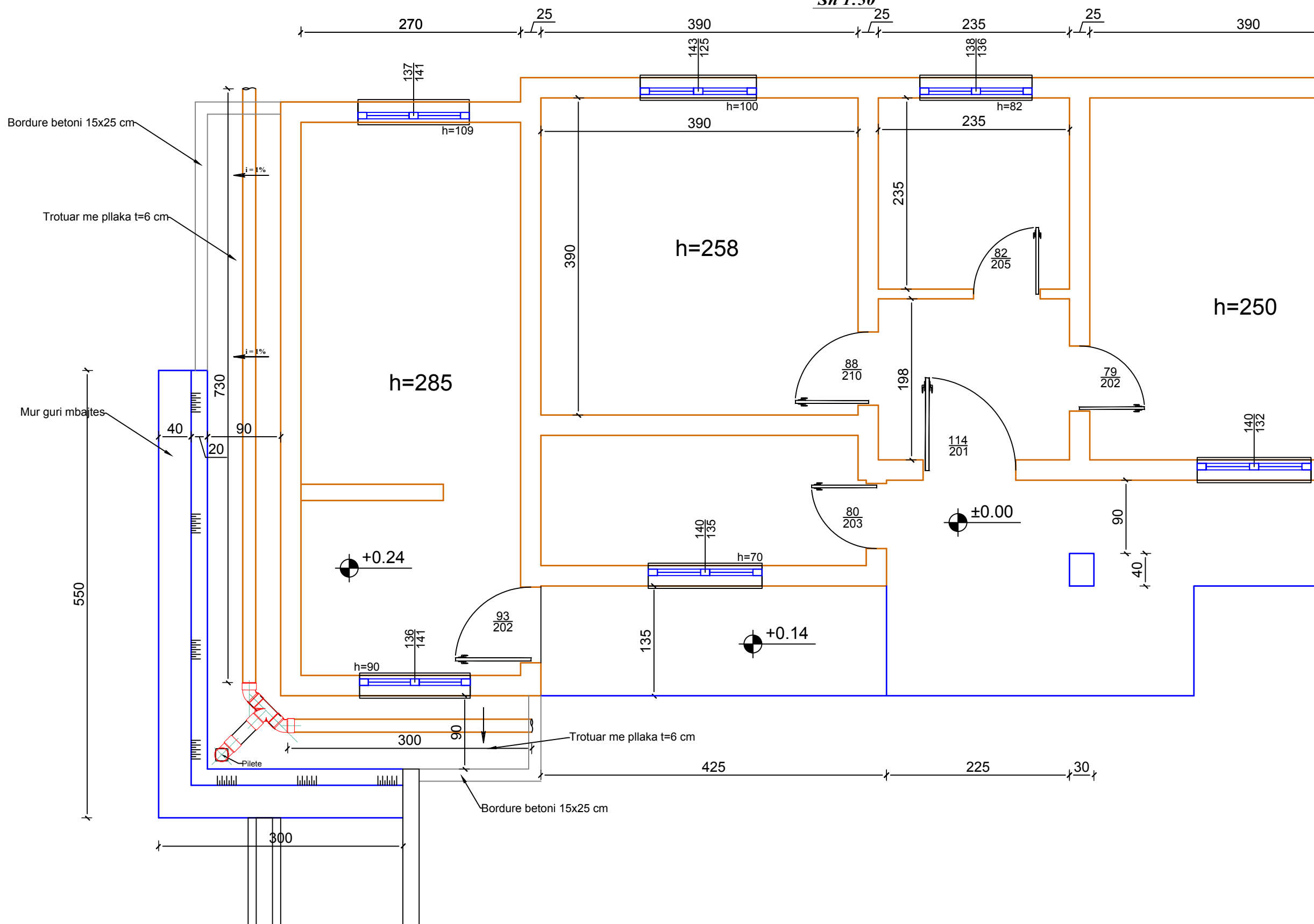
Fleta:  
K-14

NENTOR 2022



# Prerja A-A e zyrave te Njesise Administrative Ruzhdie

## PLANIMETRIA E KATIT PERDHE NJESIA ADMINISTRATIVE RUZHDIE Sh 1:50



REPUBLIKA E SHQIPERISE  
BASHKIA PATOS

DREJTORIA E HARTIMIT TE PROJEKTEVE, MONITORIMIT  
TE INVESTIMEVE DHE SHERBIMEVE

### OBJEKTI:

REHABILITIM I PJESHEM I  
GODINES DHE OBORRIT TE  
NJESISE ADMINISTRATIVE  
RUZHDIE

### Emertimi i Fletes:

MOBILIMI I  
ZYRAVE TE NJESISE  
ADMINISTRATIVE RUZHDIE

### Grupi i Projektimit:

- Ark. Angelina ARAPI
- Ing. Arben MANOKU
- Top. Marsilda KAMBERAJ
- Ing elek. Sokjon GOLEMAJ

### DREJTORIA E HARTIMIT TE PROJEKTEVE, MONITORIMIT TE INVESTIMEVE DHE SHERBIMEVE

**Dr. Ing. Arben MANOKU**

SHKALLA

1:40

Fleta:  
K-15

NENTOR 2022



REPUBLIKA E SHQIPËRISË

BASHKIA PATOS

DREJTORIA E HARTIMIT TË PROJEKTEVE DHE MONITORIMIT TË INVESTIMEVE DHE SHËRBIMEVE

**OBJEKTI: REHABILITIM I PJESSHËM I GODINËS DHE OBORRIT TË NJËSISË  
ADMINISTRATIVE RUZHDIE**

**PROJEKTI ELEKTRIK**

Numri i fletëve - 9 (Nëntë) fletë

**Grupi i Projektimit:** Dr. Ing. Arben MANOKU

Ing. Silvana MICI

Ing. Sokjon GOLEMAJ

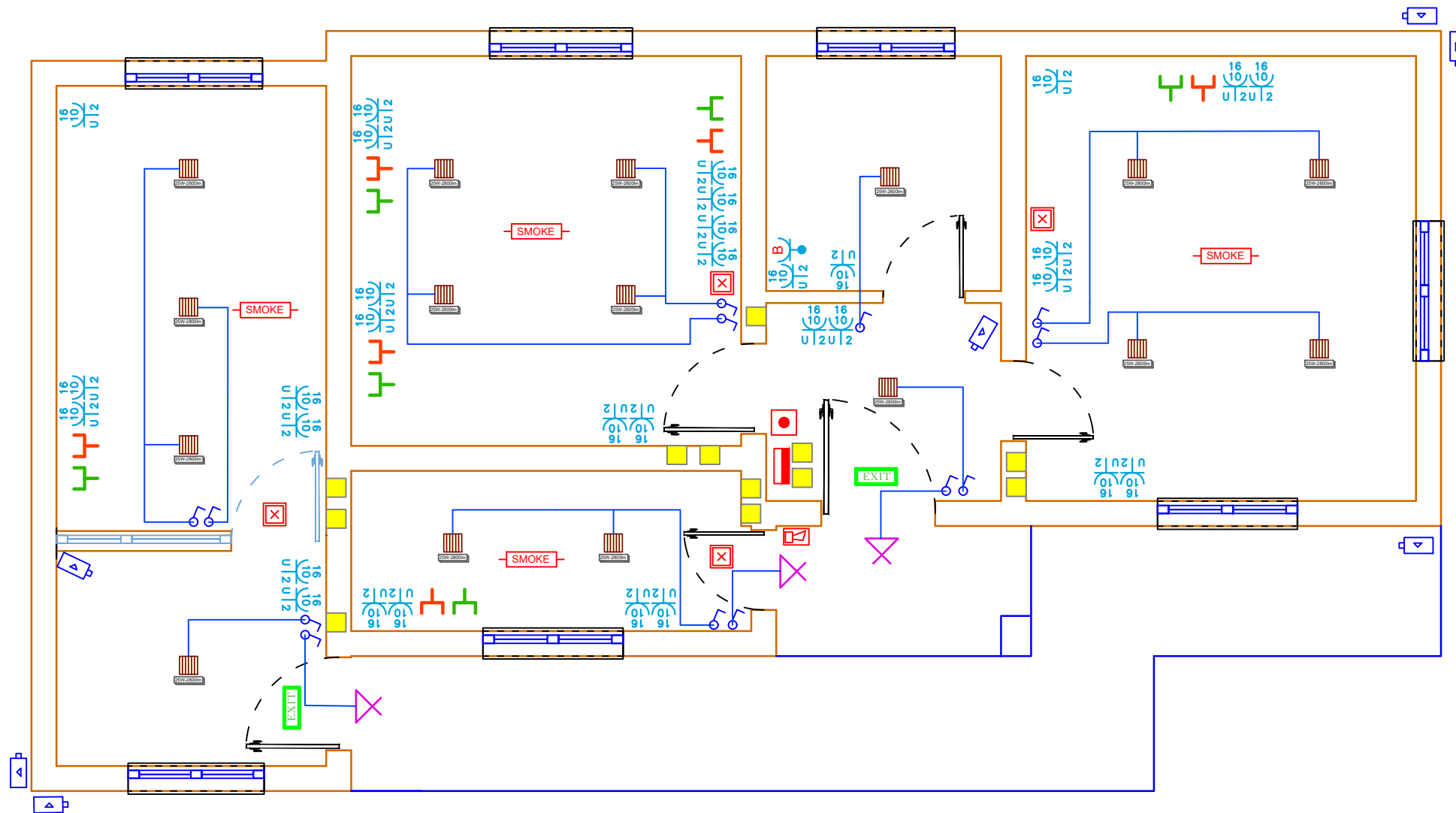
Ark. Arlind RUSTO

**MIRATOHET**

**Kryetare**

**Rajmonda BALILAJ**

**NJESIA ADMINISTRATIVE RUZHDIE**  
**KATI PERDHE Sh 1:40**



	Celës 1P 10A		Prizë RJ-45		Sirenë		Linje		Prize boileri
	Kuti shpërndarëse		Prizë Tel. RJ11		Sinjalizim alarmi		Ndricim evakuimi 1x11W		
	Kuadër Elektrik		Llambë emergjence		Sensor tymi		Telekamer		
	Prizë		Pikë ndricimi në tavan		Pikë ndricimi për përjashta		Pikete tokezimi		



REPUBLIKA E SHQIPERISE  
BASHKIA PATOS

DREJTORIA E HARTIMIT TË PROJEKTEVE, MONITORIMIT TË  
INVESTIMEVE DHE TË SHËRBIMEVE

OBJEKTI:

REHABILITIM I PJESSHËM I  
GODINËS DHE OBORRIT TË  
NJËSISË ADMINISTRATIVE  
RUZHDIE

Emertimi i Fletes:

Projekti elektrik, Nj.A Ruzhdie

Grupi i Projektimit:

Ing. Silvana MICI  
Top. Marsilda KAMBERAJ  
Ark. Arlind RUSTO  
Ing elek. Sokjon GOLEMAJ

DREJTORIA E HARTIMIT TË  
PROJEKTEVE, MONITORIMIT TË  
INVESTIMEVE DHE TË  
SHËRBIMEVE

Ing. Arben MANOKU

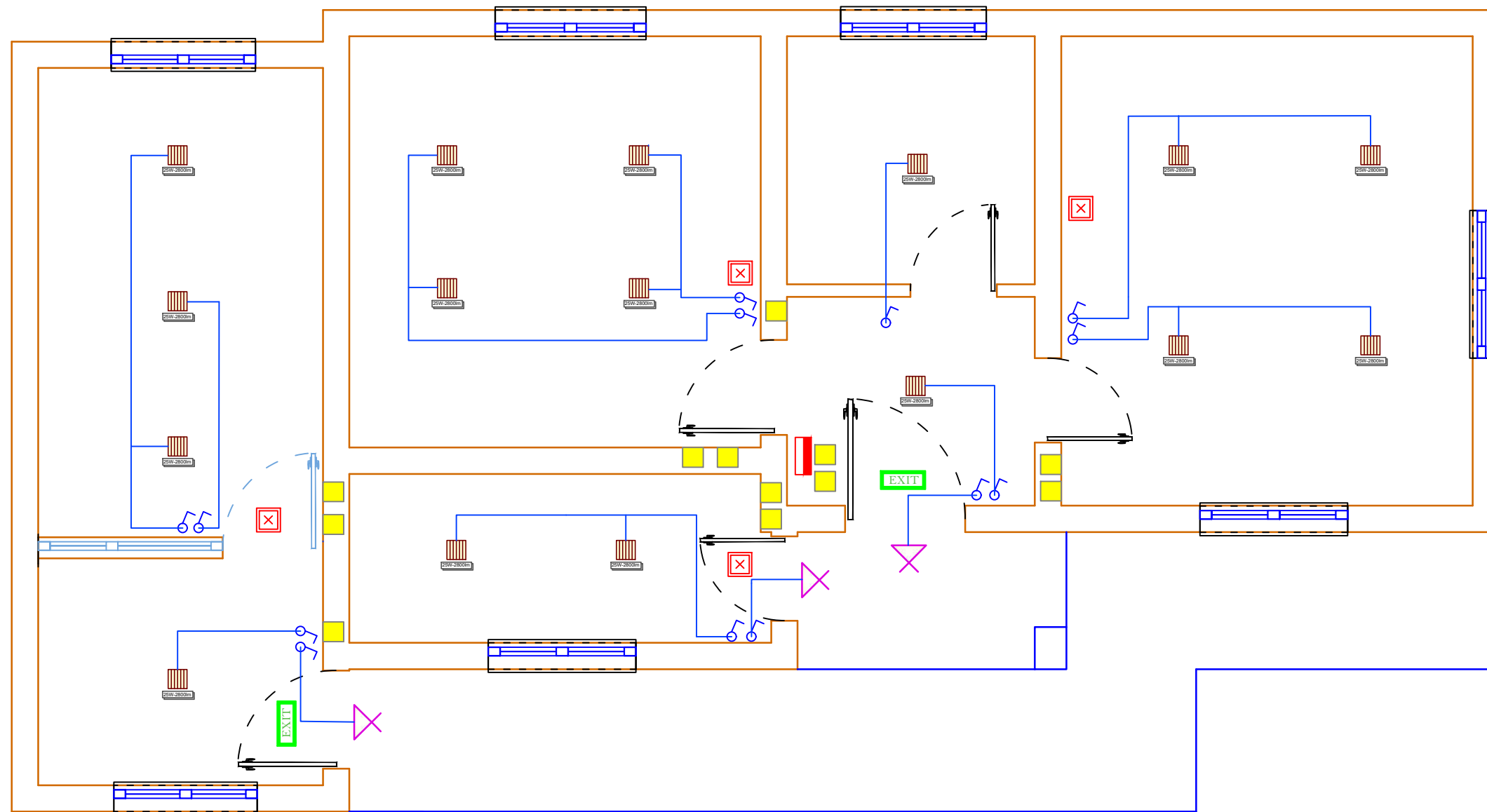
SHKALLA

1:40

Fleta:  
E-01

NENTOR 2022

**NJESIA ADMINISTRATIVE RUZHDIE**  
**KATI PERDHE Sh 1:40**



	Celës 1P 10A		Prizë RJ-45		Sirenë		Linje		Prize boileri
	Kuti shpërndarëse		Prizë Tel. RJ11		Sinjalizim alarmi		Ndricim evakuimi 1x11W		Telekamer
	Kuadër Elektrik		Llambë emergjence		Sensor tymi		Telekamer		Pikete tokezimi
	Prizë		Pikë ndricimi në tavan		Pikë ndricimi për përjashta				



**REPUBLIKA E SHQIPERISE**  
**BASHKIA PATOS**

DREJTORIA E HARTIMIT TË PROJEKTEVE, MONITORIMIT TË  
INVESTIMEVE DHE TË SHËRBIMEVE

OBJEKTI:

**REHABILITIM I PJESSHËM I  
GODINËS DHE OBORRIT TË  
NJËSISË ADMINISTRATIVE  
RUZHDIE**

Emertimi i Fletes:  
**Linjat elektrike dhe ndricimi**

Grupi i Projektimit:

Ing. Silvana MICI  
Top. Marsilda KAMBERAJ  
Ark. Arlind RUSTO  
Ing elek. Sokjon GOLEMAJ

DREJTORIA E HARTIMIT TË  
PROJEKTEVE, MONITORIMIT TË  
INVESTIMEVE DHE TË  
SHËRBIMEVE

Ing. Arben MANOKU

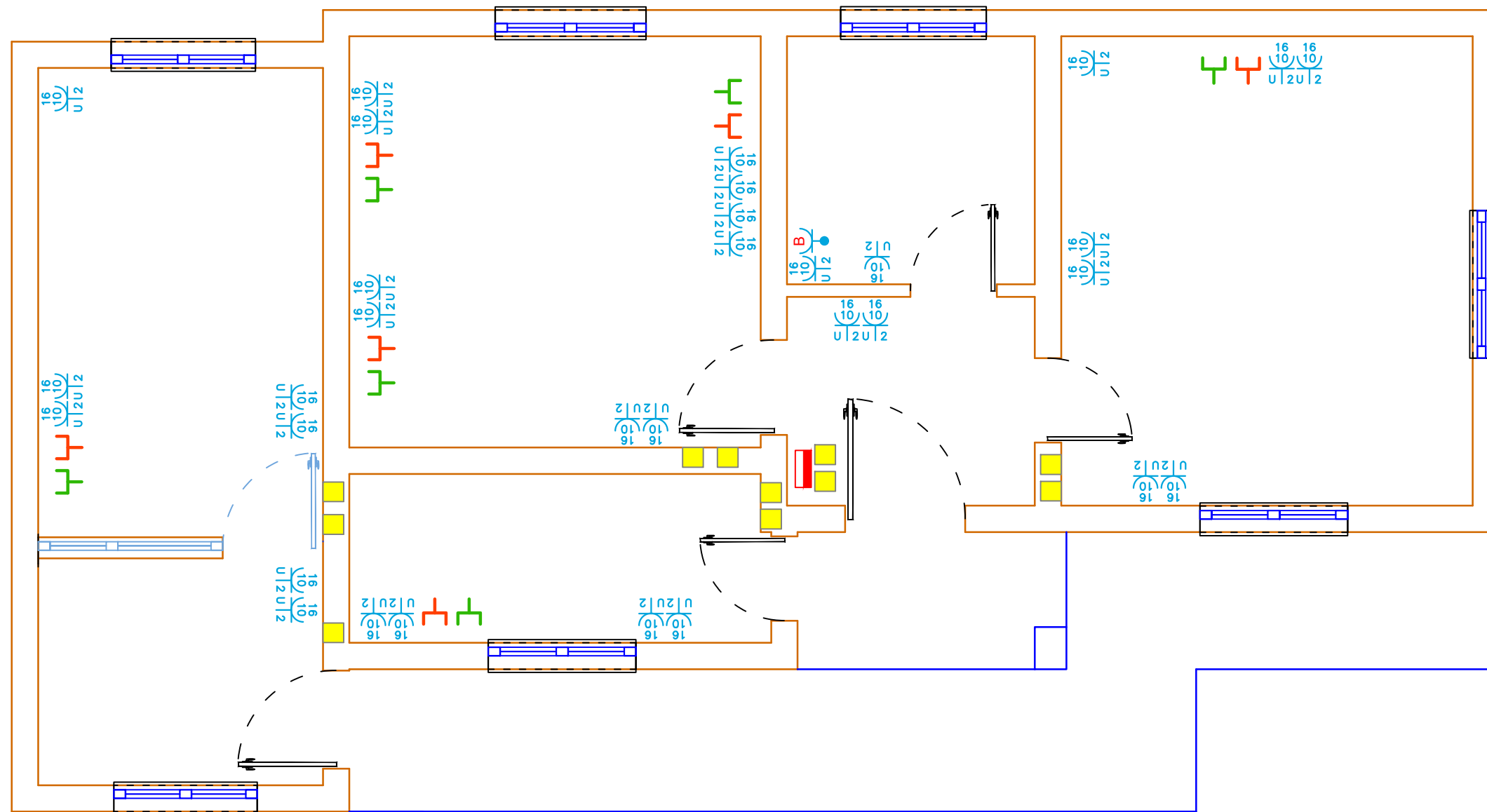
SHKALLA

1:40

Fleta:  
E-02

NENTOR 2022

**NJESIA ADMINISTRATIVE RUZHDIE**  
**KATI PERDHE Sh 1:40**



	Celës 1P 10A		Prizë RJ-45		Sirenë		Linje		Prize boileri
	Kuti shpërndarëse		Prizë Tel. RJ11		Sinjalizim alarmi		Ndricim evakuimi 1x11W		Telekamer
	Kuadër Elektrik		Llambë emergjence		Sensor tymi		Telekamer		Pikete tokezimi
	Prizë		Pikë ndricimi në tavan		Pikë ndricimi për përjashta				



REPUBLIKA E SHQIPERISE  
BASHKIA PATOS

DREJTORIA E HARTIMIT TË PROJEKTEVE, MONITORIMIT TË  
INVESTIMEVE DHE TË SHËRBIMEVE

OBJEKTI:

REHABILITIM I PJESSHËM I  
GODINËS DHE OBORRIT TË  
NJËSISË ADMINISTRATIVE  
RUZHDIE

Emertimi i Fletes:

Prizat dhe kutit shperndarëse

Grupi i Projektimit:

Ing. Silvana MICI  
Top. Marsilda KAMBERAJ  
Ark. Arlind RUSTO  
Ing elek. Sokjon GOLEMAJ

DREJTORIA E HARTIMIT TË  
PROJEKTEVE, MONITORIMIT TË  
INVESTIMEVE DHE TË  
SHËRBIMEVE

Ing. Arben MANOKU

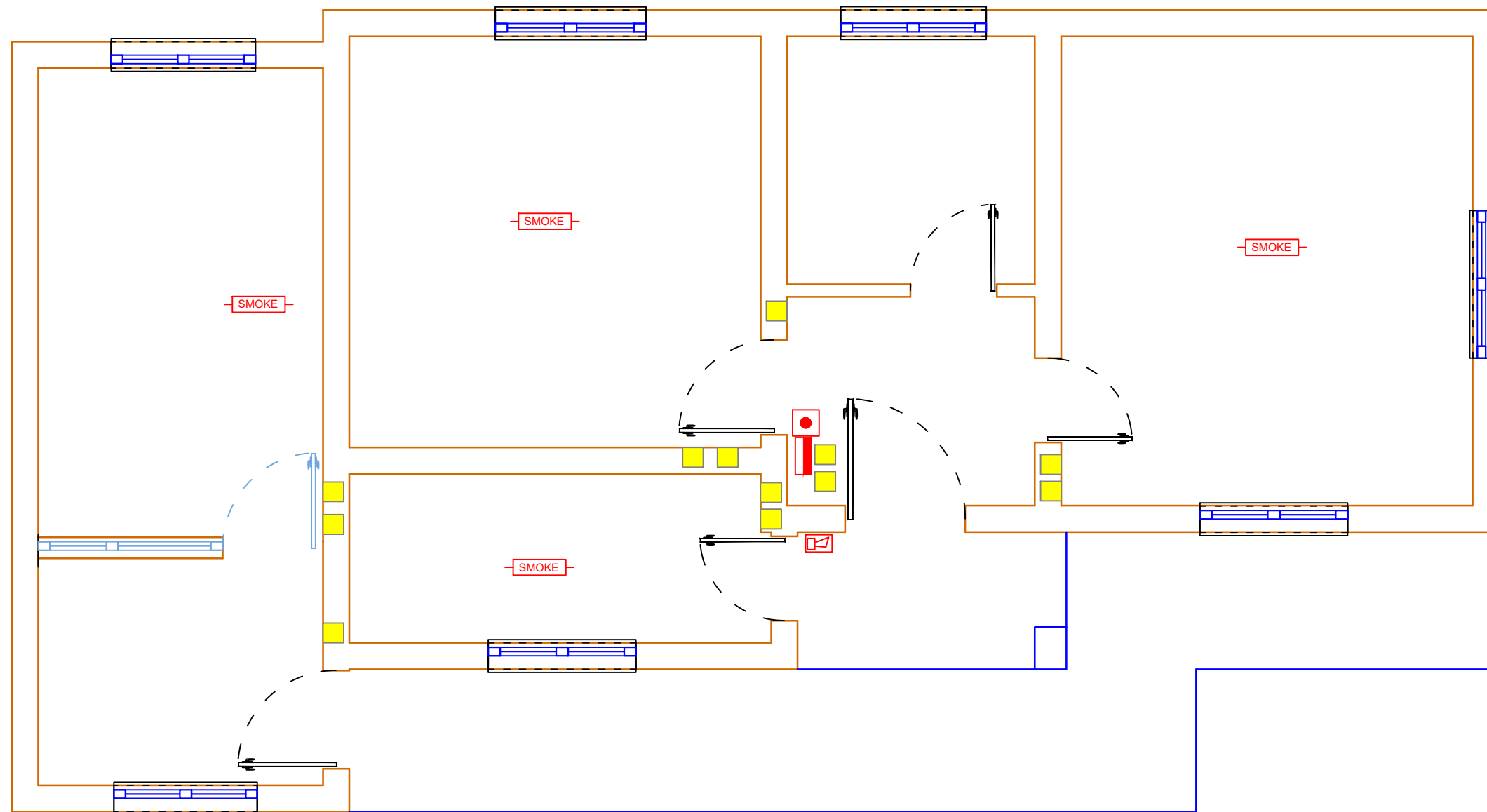
SHKALLA

1:40

Fleta:  
E-03

NENTOR 2022

**NJESIA ADMINISTRATIVE RUZHDIE**  
**KATI PERDHE Sh 1:40**



	Celës 1P 10A		Prizë RJ-45		Sirenë		Linje		Prize boileri
	Kuti shpërndarëse		Prizë Tel. RJ11		Sinjalizim alarmi		Ndricim evakuimi 1x11W		
	Kuatër Elektrik		Llambë emergjence		Sensor tymi		Telekamer		
	Prizë		Pikë ndricimi në tavan		Pikë ndricimi për përjashta		Pikete tokezimi		



REPUBLIKA E SHQIPERISE  
BASHKIA PATOS

DREJTORIA E HARTIMIT TË PROJEKTEVE, MONITORIMIT TË  
INVESTIMEVE DHE TË SHËRBIMEVE

OBJEKTI:

REHABILITIM I PJESSHËM I  
GODINËS DHE OBORRIT TË  
NJËSISË ADMINISTRATIVE  
RUZHDIE

Emertimi i Fletes:

Sensoret e tymit dhe sinjalizimi

Grupi i Projektimit:

Ing. Silvana MICI  
Top. Marsilda KAMBERAJ  
Ark. Arlind RUSTO  
Ing elek. Sokjon GOLEMAJ

DREJTORIA E HARTIMIT TË  
PROJEKTEVE, MONITORIMIT TË  
INVESTIMEVE DHE TË  
SHËRBIMEVE

Ing. Arben MANOKU

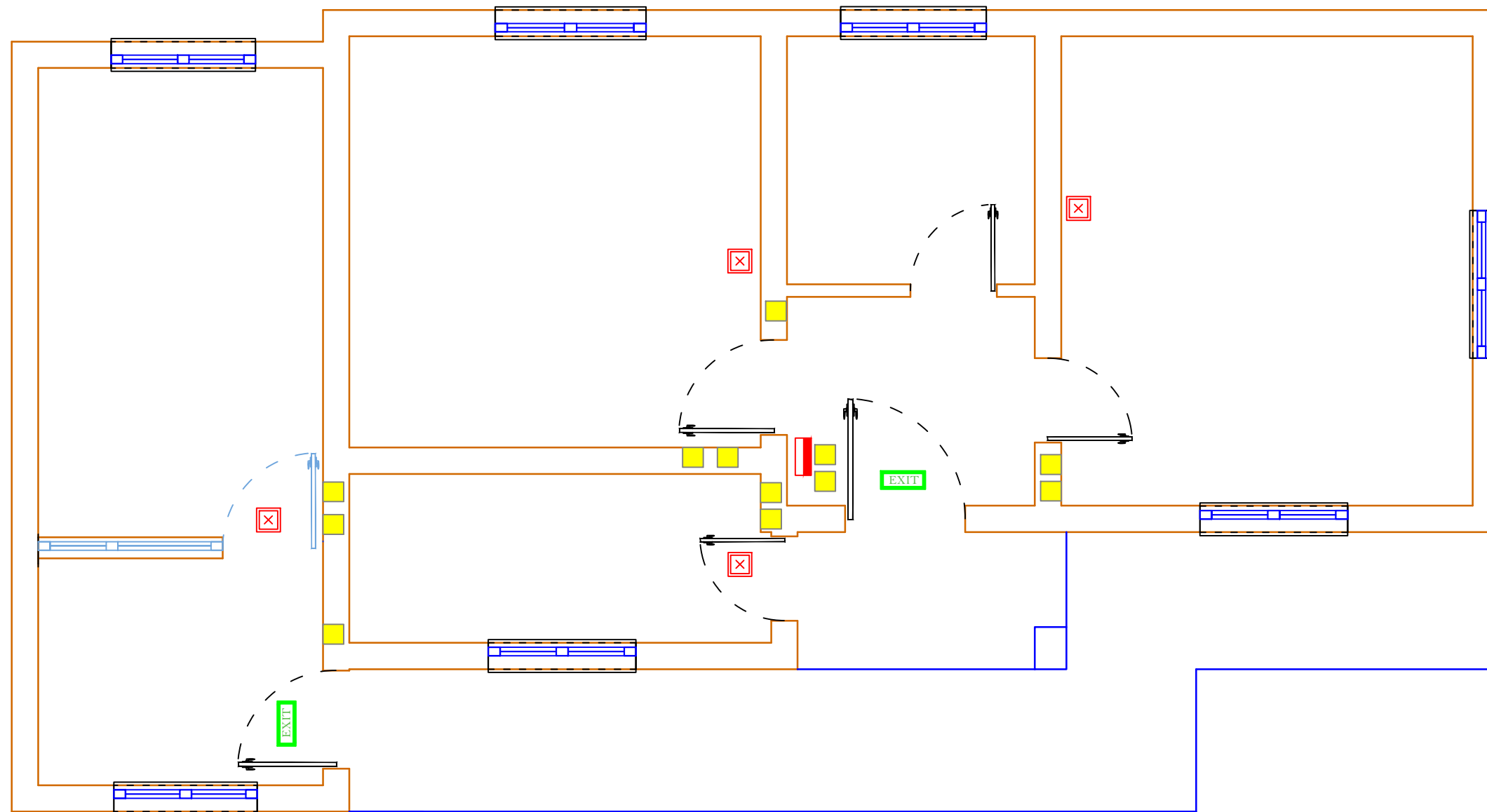
SHKALLA

1:40

Fleta:  
E-04

NENTOR 2022

**NJESIA ADMINISTRATIVE RUZHDIE**  
**KATI PERDHE Sh 1:40**



	Celës 1P 10A		Prizë RJ-45		Sirenë		Linje		Prize boileri
	Kuti shpërndarëse		Prizë Tel. RJ11		Sinjalizim alarmi		Ndricim evakuimi 1x11W		
	Kuadër Elektrik		Llambë emergjence		Sensor tymi		Telekamer		
	Prizë		Pikë ndricimi në tavan		Pikë ndricimi për përjashta		Pikete tokezimi		



REPUBLIKA E SHQIPERISE  
BASHKIA PATOS

DREJTORIA E HARTIMIT TË PROJEKTEVE, MONITORIMIT TË  
INVESTIMEVE DHE TË SHËRBIMEVE

OBJEKTI:

REHABILITIM I PJESSHËM I  
GODINËS DHE OBORRIT TË  
NJËSISË ADMINISTRATIVE  
RUZHDIE

Emertimi i Fletes:  
Ndricimi i emergjences

Grupi i Projektimit:

Ing. Silvana MICI  
Top. Marsilda KAMBERAJ  
Ark. Arlind RUSTO  
Ing elek. Sokjon GOLEMAJ

DREJTORIA E HARTIMIT TË  
PROJEKTEVE, MONITORIMIT TË  
INVESTIMEVE DHE TË  
SHËRBIMEVE

Ing. Arben MANOKU

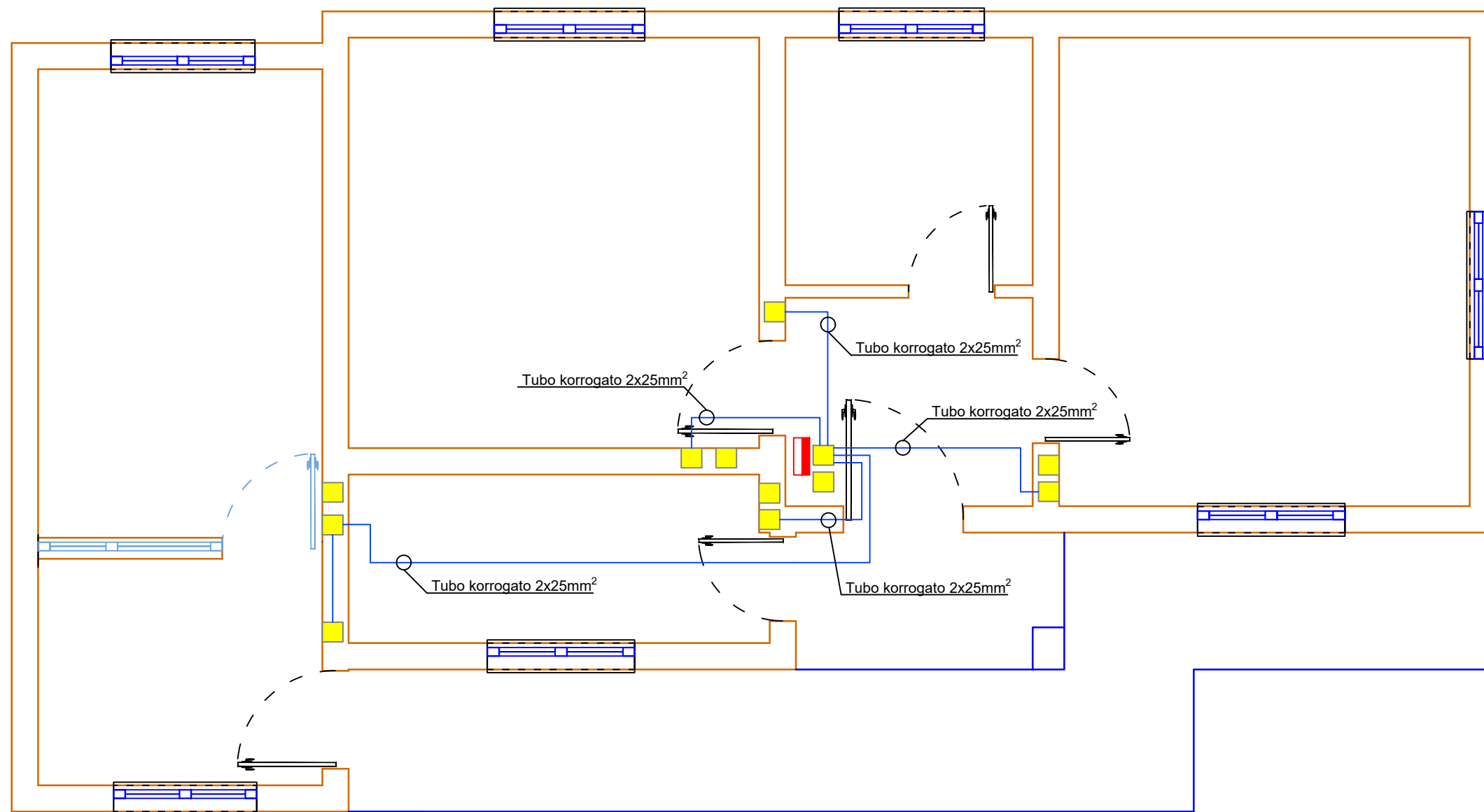
SHKALLA

1:40

Fleta:  
E-05

NENTOR 2022

**NJESIA ADMINISTRATIVE RUZHDIE**  
**KATI PERDHE Sh 1:40**



	Celës 1P 10A		Prizë RJ-45		Sirenë		Linje		Prize boileri
	Kuti shpërndarëse		Prizë Tel. RJ11		Sinjalizim alarmi		Ndricim evakuimi 1x11W		
	Kuadër Elektrik		Llambë emergjence		Sensor tymi		Telekamer		
	Prizë		Pikë ndricimi në tavan		Pikë ndricimi për përjashta		Pikete tokezimi		



REPUBLIKA E SHQIPERISE  
BASHKIA PATOS

DREJTORIA E HARTIMIT TË PROJEKTEVE, MONITORIMIT TË  
INVESTIMEVE DHE TË SHËRBIMEVE

OBJEKTI:

REHABILITIM I PJESSHËM I  
GODINËS DHE OBORRIT TË  
NJËSISË ADMINISTRATIVE  
RUZHDIE

Emertimi i Fletes:

Shpërndarje Linjat elektrike dhe  
ndricimi

Grupi i Projektimit:

Ing. Silvana MICI  
Top. Marsilda KAMBERAJ  
Ark. Arlind RUSTO  
Ing elek. Sokjon GOLEMAJ

DREJTORIA E HARTIMIT TË  
PROJEKTEVE, MONITORIMIT TË  
INVESTIMEVE DHE TË  
SHËRBIMEVE

Ing. Arben MANOKU

SHKALLA

1:40

Fleta:  
E-06

NENTOR 2022



**NJESIA ADMINISTRATIVE RUZHDIE**  
**KATI PERDHE Sh 1:40**



REPUBLIKA E SHQIPERISE  
BASHKIA PATOS

DREJTORIA E HARTIMIT TË PROJEKTEVE, MONITORIMIT TË  
INVESTIMEVE DHE TË SHËRBIMEVE

OBJEKTI:

REHABILITIM I PJESSHËM I  
GODINËS DHE OBORRIT TË  
NJËSISË ADMINISTRATIVE  
RUZHDIE

Emertimi i Fletes:

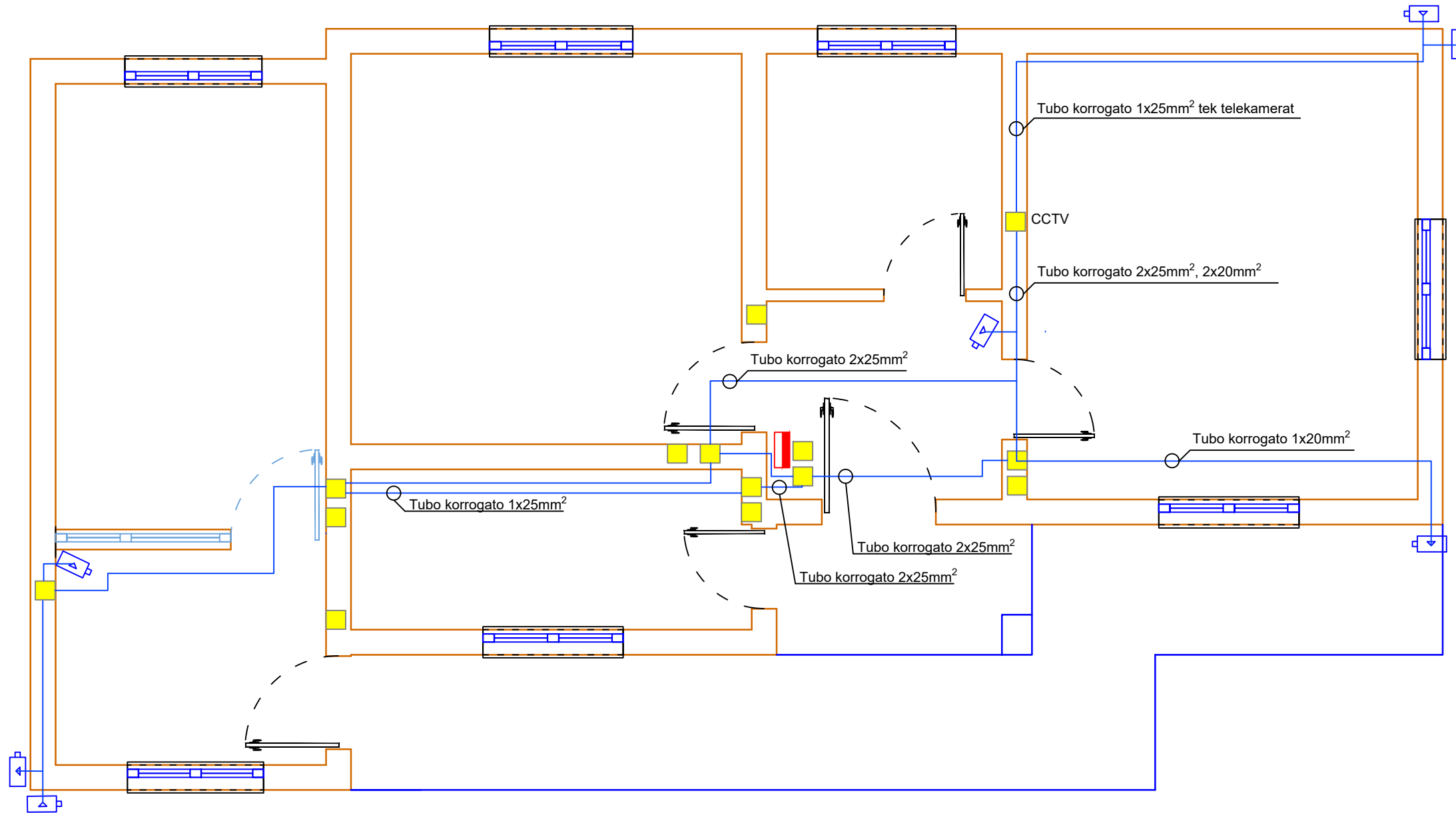
Shperndarje e linjave,  
Videosurvejimi, Internet, TP

Grupi i Projektimit:

Ing. Silvana MICI  
Top. Marsilda KAMBERAJ  
Ark. Arlind RUSTO  
Ing elek. Sokjon GOLEMAJ

DREJTORIA E HARTIMIT TË  
PROJEKTEVE, MONITORIMIT TË  
INVESTIMEVE DHE TË  
SHËRBIMEVE

Ing. Arben MANOKU



	Celës 1P 10A		Prizë RJ-45		Sirenë		Linje		Prize boileri
	Kuti shpërndarëse		Prizë Tel. RJ11		Sinjalizim alarmi		Ndricim evakuimi 1x11W		Telekamer
	Kuadër Elektrik		Llambë emergjence		Sensor tymi		Pikete tokézimi		
	Prizë		Pikë ndricimi në tavan		Pikë ndricimi për përjashta				

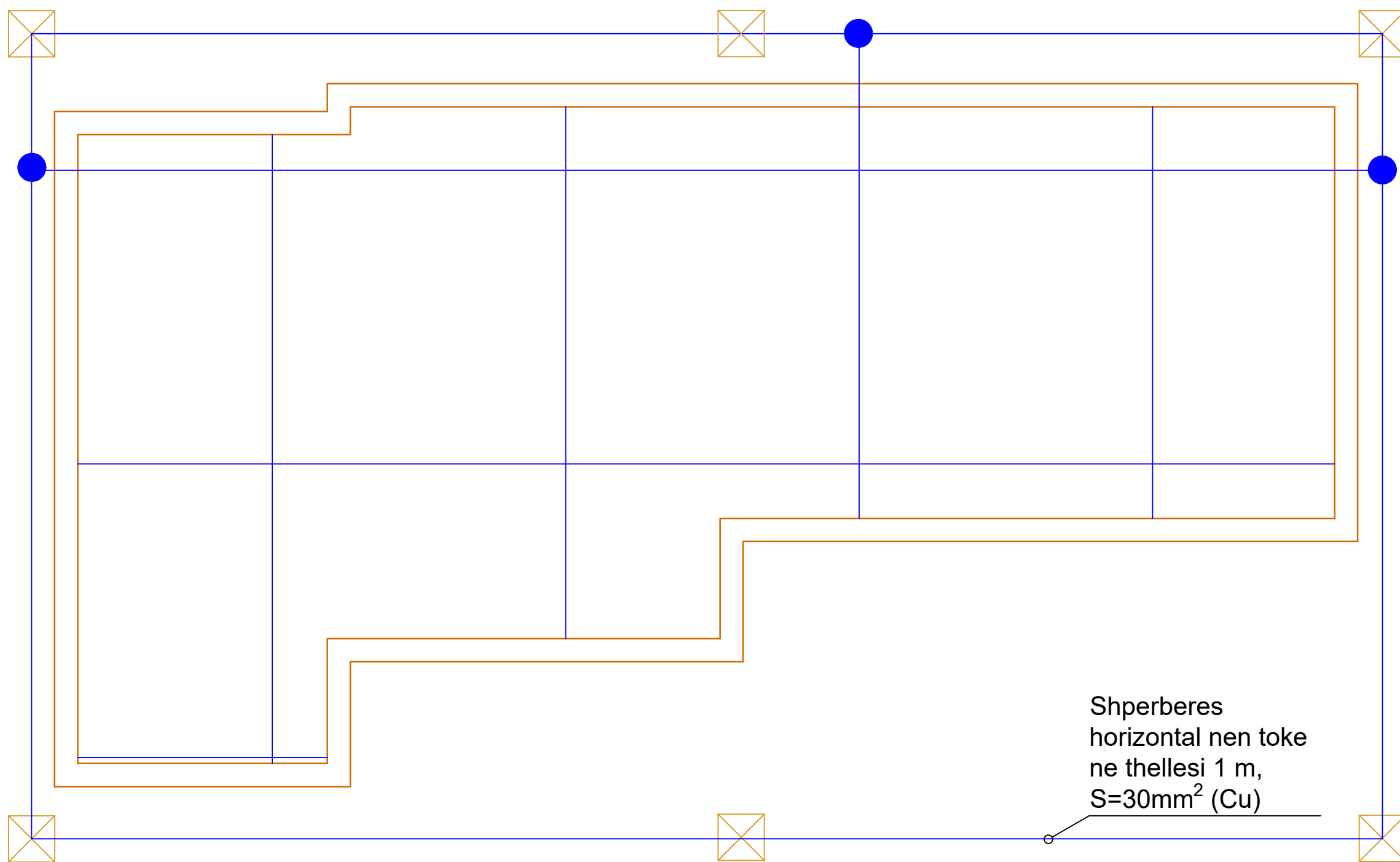
SHKALLA

1:40

Fleta:  
E-07

NENTOR 2022

*NJESIA ADMINISTRATIVE RUZHDIE  
KATI PERDHE Sh 1:40*



Shperberes  
horizontal nen toke  
ne thelesi 1 m,  
 $S=30\text{mm}^2$  (Cu)

● Shirit celiku i zinguar ne te nxehte  $S=30\text{mm}^2$ , zbrates qe lidh rrjeten rrufepritese me shkarkuesit nen toke, distanca max 25 m nga njera tjetra

⊠ Pikete tokezimi  $h=1.5\text{m}$  e zinguar



REPUBLIKA E SHQIPERISE  
BASHKIA PATOS

DREJTORIA E HARTIMIT TË PROJEKTEVE, MONITORIMIT TË  
INVESTIMEVE DHE TË SHËRBIMEVE

OBJEKTI:

REHABILITIM I PJESSHËM I  
GODINËS DHE OBORRIT TË  
NJËSISË ADMINISTRATIVE  
RUZHDIE

Emertimi i Fletes:  
Mbrojtja nga shkarkesat  
atmosferike

Grupi i Projektimit:

Ing. Silvana MICI  
Top. Marsilda KAMBERAJ  
Ark. Arlind RUSTO  
Ing elek. Sokjon GOLEMAJ

DREJTORIA E HARTIMIT TË  
PROJEKTEVE, MONITORIMIT TË  
INVESTIMEVE DHE TË  
SHËRBIMEVE

Ing. Arben MANOKU

SHKALLA

1:40

Fleta:  
E-08

NENTOR 2022



REPUBLIKA E SHQIPERISE  
BASHKIA PATOS

DREJTORIA E HARTIMIT TË PROJEKTEVE, MONITORIMIT TË  
INVESTIMEVE DHE TË SHËRBIMEVE

OBJEKTI:

REHABILITIM I PJESSHËM I  
GODINËS DHE OBORRIT TË  
NJËSISË ADMINISTRATIVE  
RUZHDIË

Emertimi i Fletes:  
Kuari elektrik kryesor i Nj. A  
Ruzhdie

Grupi i Projektimit:

Ing. Silvana MICI  
Top. Marsilda KAMBERAJ  
Ark. Arlind RUSTO  
Ing elek. Sokjon GOLEMAJ

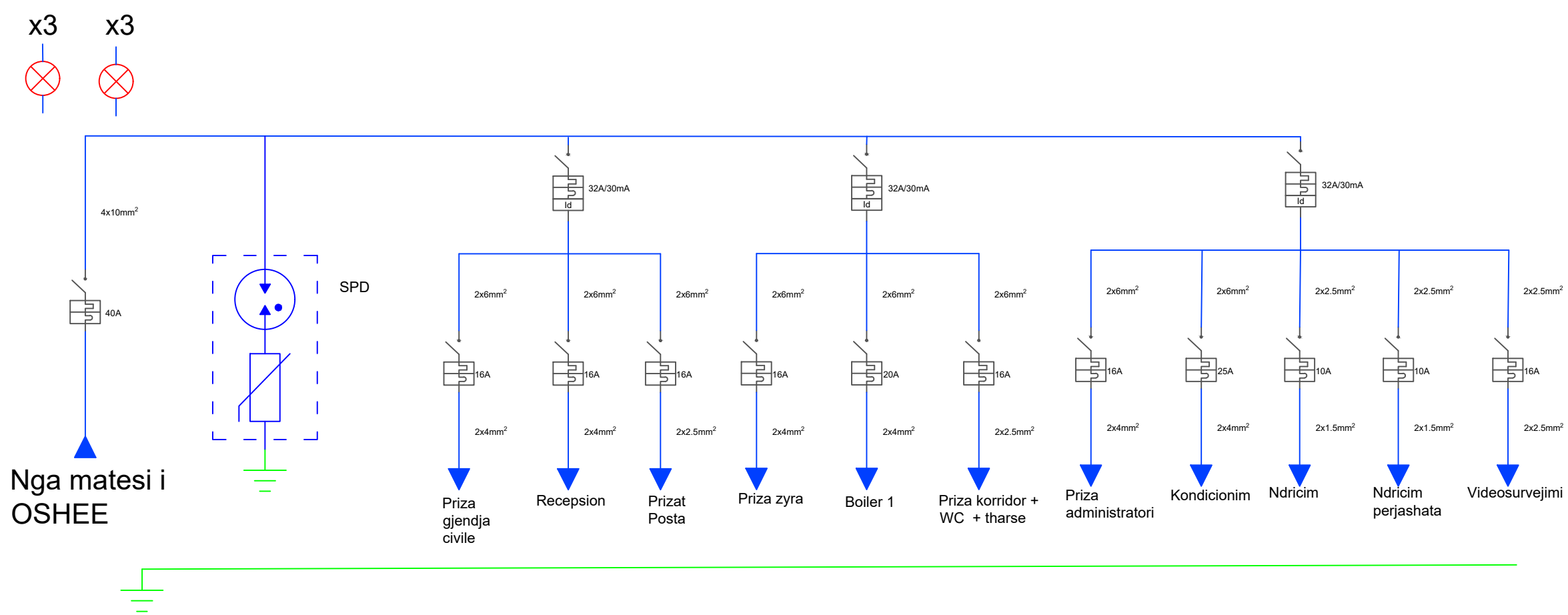
DREJTORIA E HARTIMIT TË  
PROJEKTEVE, MONITORIMIT TË  
INVESTIMEVE DHE TË  
SHËRBIMEVE

Ing. Arben MANOKU

SHKALLA

Fleta:  
E-09

NENTOR 2022



Rryma e Veprimit te Automit Dif.	A	id=0.03 A			id=0.03 A			id=0.03 A			id=0.03 A		
Rryma e Veprimit te A.M.T. / NR. POL.	A/P	40/4P C	16/1P+Nc	16/1P+N	16/1P+N	16/1P+N	20/1P+N	16/1P+N	16/1P+N	25/1P+N	10/1P+N	10/1P+N	10/1P+N
Klasa perpkmerise		C	C	C	C	C	C	C	C	C	C	C	C
Seksioni i Linjes	mm2	4 x 10	3 x 4	3 x 2.5	3 x 2.5	3 x 4	3 x 4	3 x 2.5	3 x 4	3 x 4	3 x 1.5	3 x 1.5	3 x 1.5
Marka e Linjes		FG70-R	HO7V-K	HO7V-K	HO7V-K	HO7V-K	HO7V-K	HO7V-K	HO7V-K	HO7V-K	HO7V-K	HO7V-K	HO7V-K
Menyra e Vendosjes	mm	TP - 25	TP - 25	TP - 25	TP - 25	TP - 25	TP - 25	TP - 25	TP - 25	TP - 25	TP - 20	TP - 20	TP - 20
Fuqia e Instaluar	kw	14.4	1.64	1.63	1.63	1.64	1.63	1.63	1.8	1.8	0.36	0.36	0.36
Fazimi		A,B,C,N,T	A,N,T	A,N,T	A,N,T	B,N,T	B,N,T	B,N,T	C,N,T	C,N,T	C,N,T	C,N,T	C,N,T
Aftesia shkeputese nga RLSH	kA	6	6	6	6	6	6	6	6	6	6	6	6
			priza	priza	priza	priza	priza	priza	priza	priza	ndricim	ndricim	video surv
DESTINACIONI		I Pergjithshem	Fuqi	Fuqi	Fuqi	Fuqi	Fuqi	Fuqi	Fuqi	Fuqi	Ndricim	Ndricim	Video surv
Niveli i montimit nga dyshemeja	mI	1.7	0.4	0.4	0.4	0.4	1.8	0.4/1.1	0.4	2.2	1.1		



REPUBLIKA E SHQIPËRISË

BASHKIA PATOS

DREJTORIA E HARTIMIT TË PROJEKTEVE DHE MONITORIMIT TË INVESTIMEVE DHE SHËRBIMEVE

**OBJEKTI: REHABILITIM I PJESSHËM I GODINËS DHE OBORRIT TË NJËSISË  
ADMINISTRATIVE RUZHDIE**

**SISTEMIMI I JASHEM**

Numri i fletëve - 11 (Njëmbëdhjetë) fletë

**Grupi i Projektimit:** Dr. Ing. Arben MANOKU

Ing. Silvana MICI

Ing. Sokjon GOLEMAJ

Ark. Arlind RUSTO

**MIRATOHET**

**Kryetare**

**Rajmonda BALILAJ**

# PLANIMETRIA EKZISTUESE



REPUBLIKA E SHQIPERISE  
BASHKIA PATOS  
DREJTORIA E HARTIMIT TE PROJEKTEVE,  
MONITORIMIT TE INVESTIMEVE DHE  
SHERBIMEVE

EMERTIMI I PROJEKTIT:

REHABILITIM I PJESHEM I  
GODINES DHE OBORRIT TE  
NJESISE ADMINISTRATIVE  
RUZHDIE

EMERTIMI I FLETES:

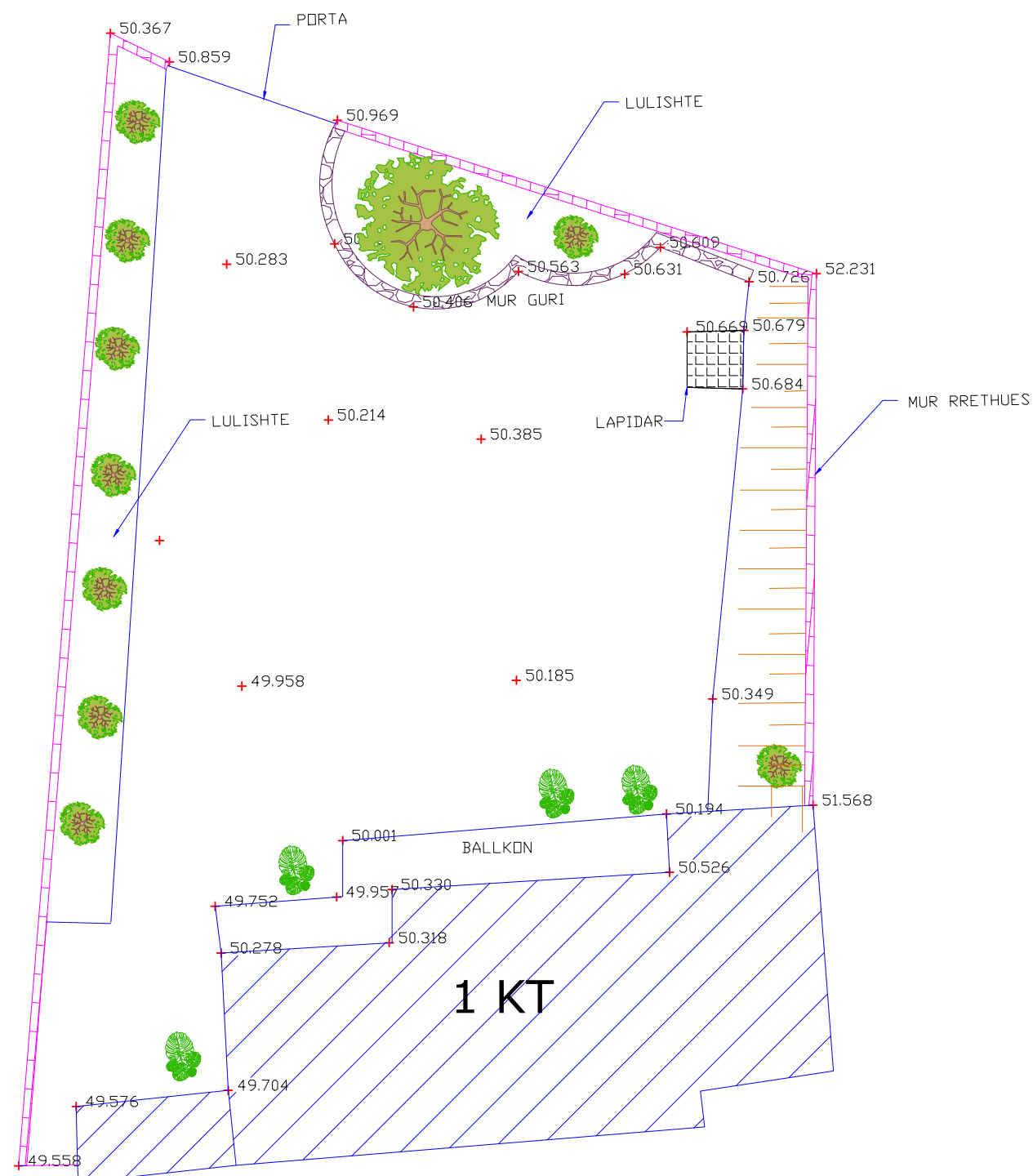
PLANIMETRIA  
EKZISTUESE

GRUPI I PROJEKTIMIT:

Ing. Silvana MICI  
Top. Marsilda KAMBERAJ  
Ark. Arlind RUSTO  
Ing elek. Sokjon GOLEMAJ

DREJTORIA E HARTIMIT TE  
PROJEKTEVE, MONITORIMIT TE  
INVESTIMEVE DHE TE  
SHERBIMEVE

Ing. Arben MANOKU



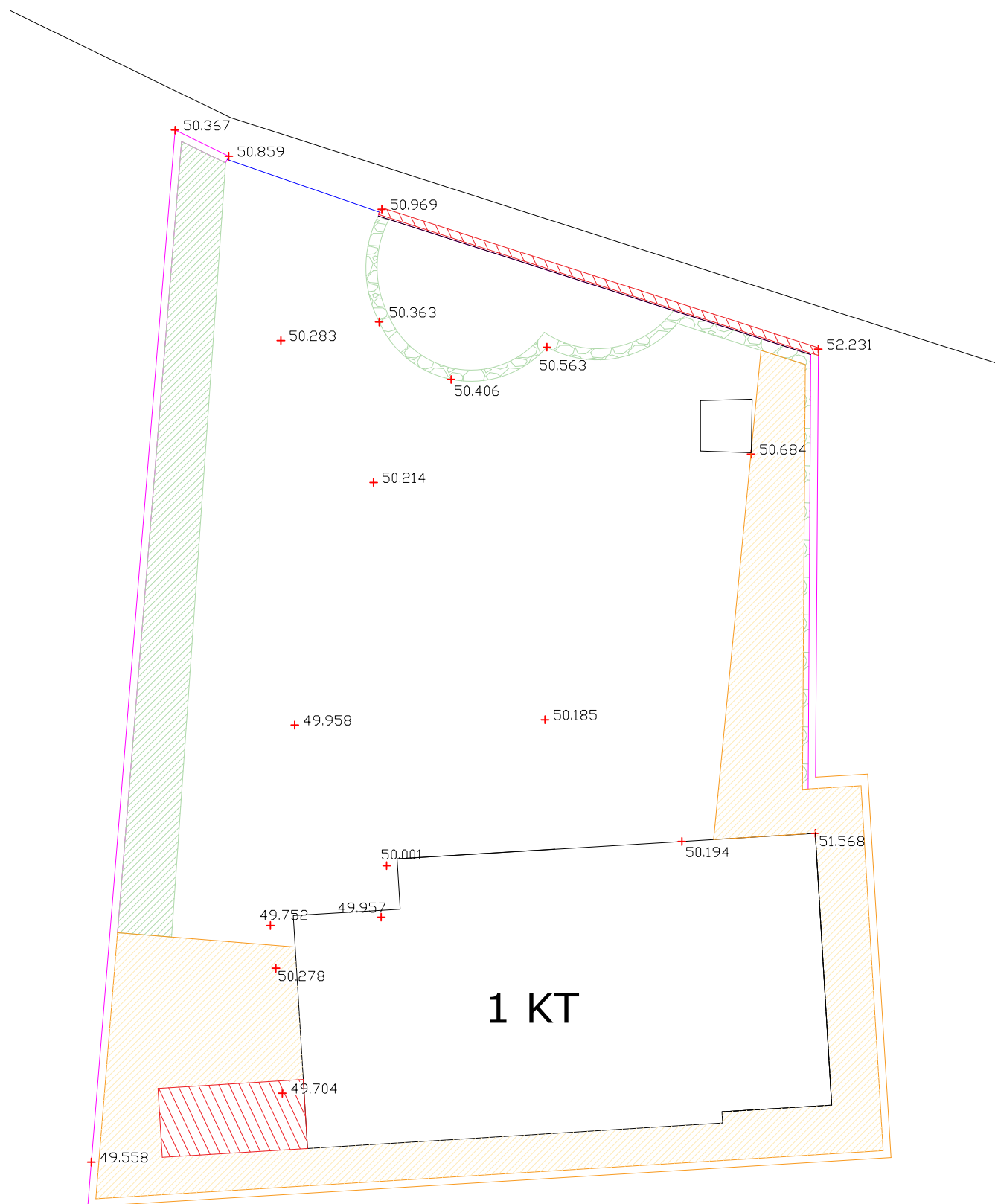
SHKALLA

1:150





Fleta:  
NR.1

KORRIK 2022

# PLANIMETRIA E SHEMBJEVE



## LEGJENDA :

-  Pjese qe shemben
-  Pjese qe pastrohen / sistemohen
-  Pjese qe rinovohen
-  Mure rrethuese ekzistuese



REPUBLIKA E SHQIPERISE  
BASHKIA PATOS  
DREJTORIA E HARTIMIT TE PROJEKTEVE,  
MONITORIMIT TE INVESTIMEVE DHE  
SHERBIMEVE

EMERTIMI I PROJEKTIT:

EMERTIMI I FLETES:

PLANIMETRIA E  
SHEMBJEVE

GRUPI I PROJEKTIMIT:

Ing. Silvana MICI  
Top. Marsilda KAMBERAJ  
Ark. Arlind RUSTO  
Ing elek. Sokjon GOLEMAJ

DREJTORIA E HARTIMIT TE  
PROJEKTEVE, MONITORIMIT TE  
INVESTIMEVE DHE TE  
SHERBIMEVE

Ing. Arben MANOKU

SHKALLA

1:150

Fleta:  
NR.2

KORRIK 2022

# PLANIMETRIA E NDERHYRJEVE



REPUBLIKA E SHQIPERISE  
BASHKIA PATOS  
DREJTORIA E HARTIMIT TE PROJEKTEVE,  
MONITORIMIT TE INVESTIMEVE DHE  
SHERBIMEVE

EMERTIMI I PROJEKTIT:

EMERTIMI I FLETES:

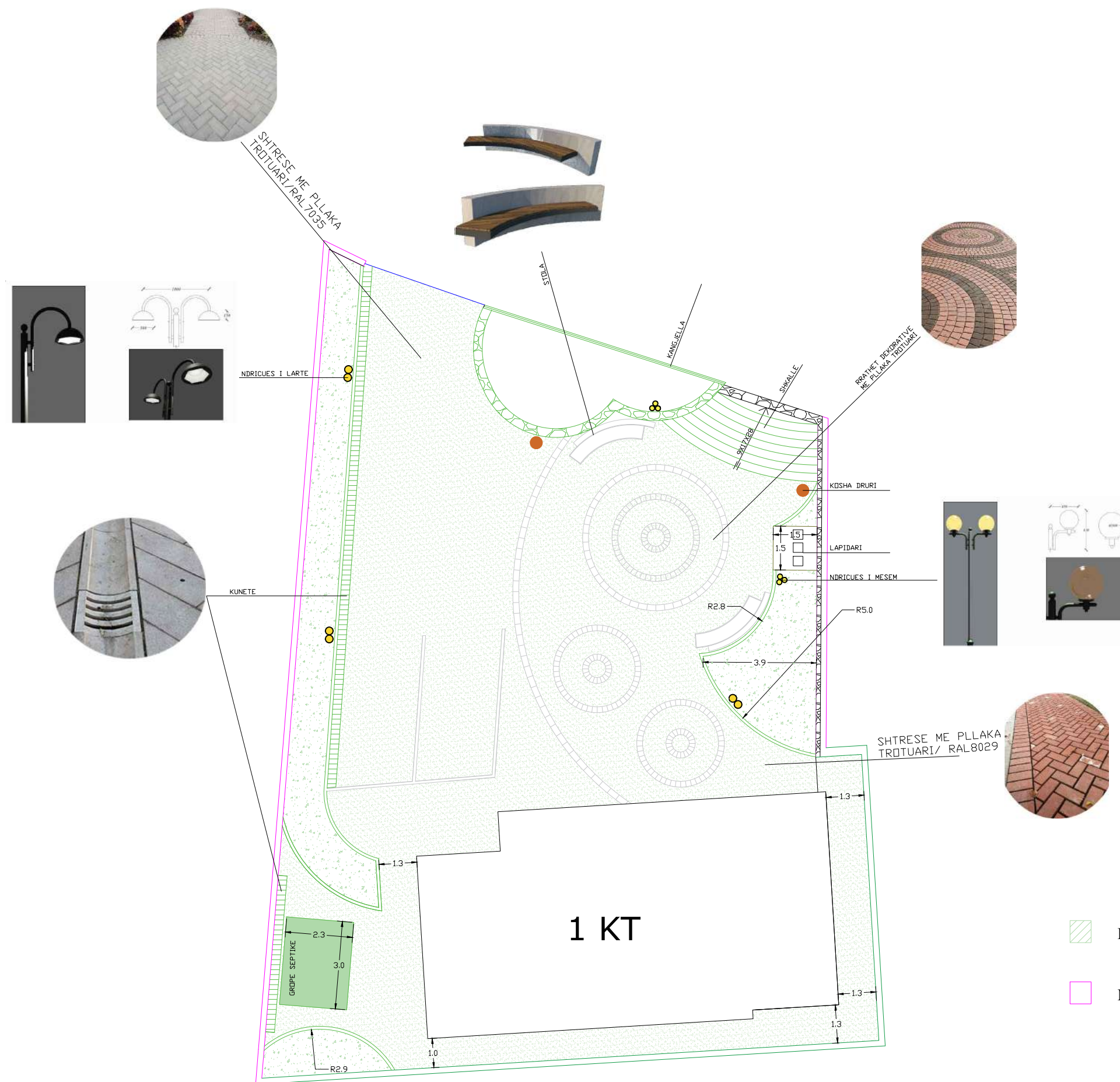
PLANIMETRIA E  
NDERHYRJEVE

GRUPI I PROJEKTIMIT:



Ing. Silvana MICI  
Top. Marsilda KAMBERAJ  
Ark. Arlind RUSTO  
Ing elek. Sokjon GOLEMAJ

DREJTORIA E HARTIMIT TE  
PROJEKTEVE, MONITORIMIT TE  
INVESTIMEVE DHE TE  
SHERBIMEVE

Ing. Arben MANOKU



LEGJENDA :

-  Pjeset e nderhyrjeve
-  Mure rrethuese ekzistuese

SHKALLA

1:150

Fleta:  
NR.3

KORRIK 2022

# PLANIMETRIA PAS NDERHYRJEVE/ PERMASAT



REPUBLIKA E SHQIPERISE  
BASHKIA PATOS  
DREJTORIA E HARTIMIT TE PROJEKTEVE,  
MONITORIMIT TE INVESTIMEVE DHE  
SHERBIMEVE

EMERTIMI I PROJEKTIT:

EMERTIMI I FLETES:

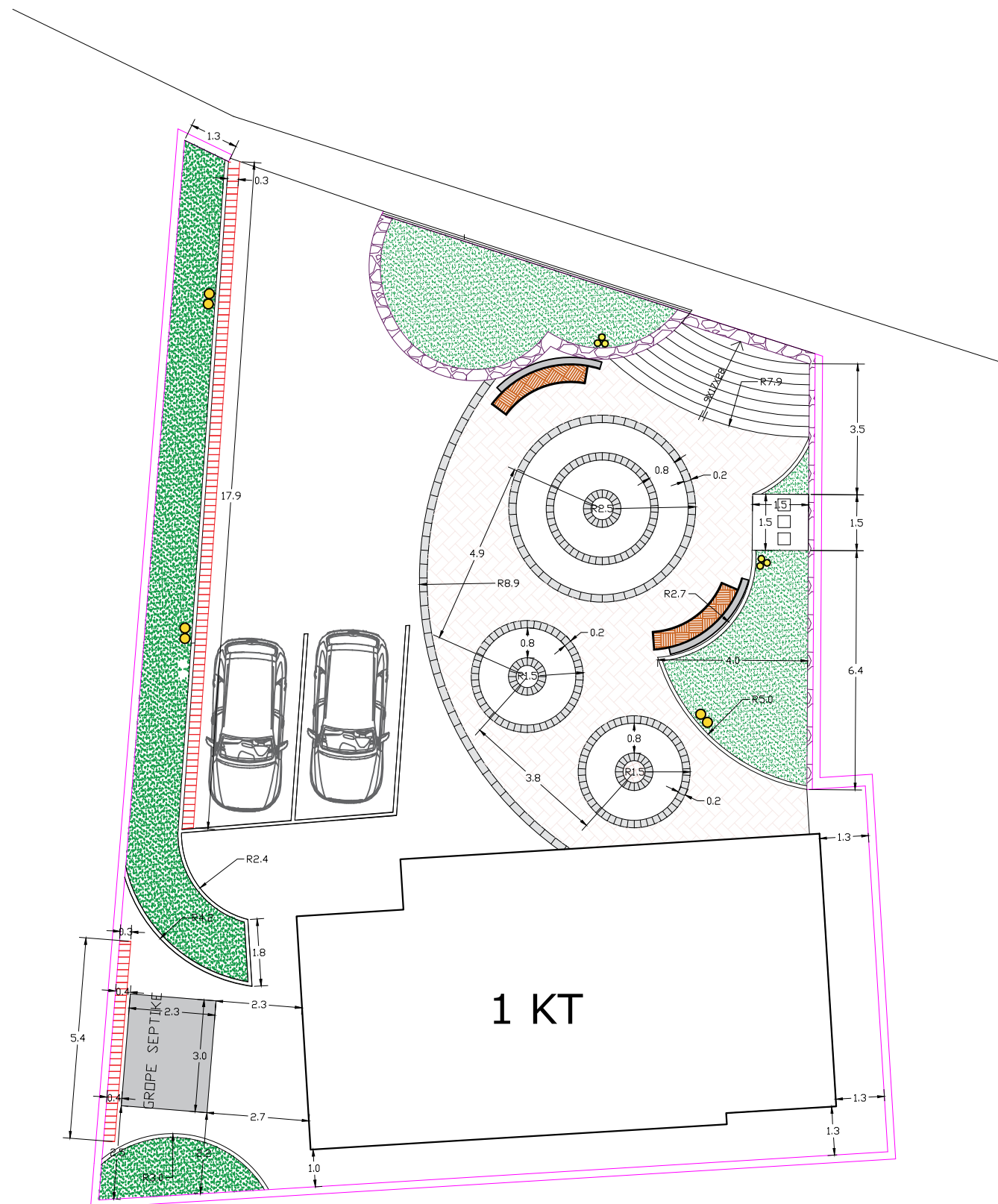
PLANIMETRIA PAS  
NDERHYRJEVE /  
PERMASAT

GRUPI I PROJEKTIMIT:

Ing. Silvana MICI  
Top. Marsilda KAMBERAJ  
Ark. Arlind RUSTO  
Ing elek. Sokjon GOLEMAJ

DREJTORIA E HARTIMIT TE  
PROJEKTEVE, MONITORIMIT TE  
INVESTIMEVE DHE TE  
SHERBIMEVE

Ing. Arben MANOKU



SHKALLA

1:150

Fleta:  
NR.4

KORRIK 2022



# PLANIMETRIA PAS NDERHYRJEVE



REPUBLIKA E SHQIPERISE  
BASHKIA PATOS  
DREJTORIA E HARTIMIT TE PROJEKTEVE,  
MONITORIMIT TE INVESTIMEVE DHE  
SHERBIMEVE

EMERTIMI I PROJEKTIT:

EMERTIMI I FLETES:

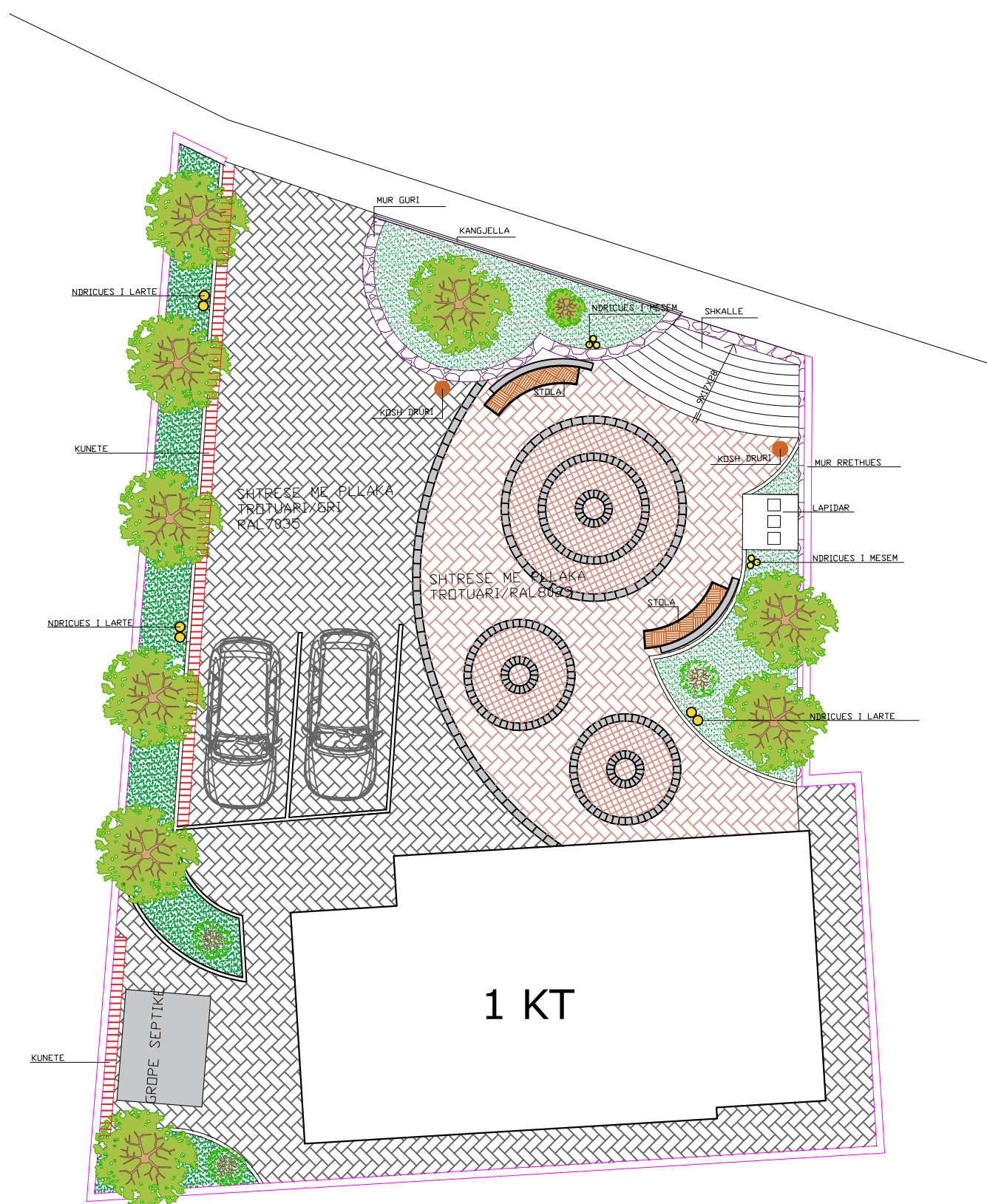
PLANIMETRIA PAS  
NDERHYRJEVE

GRUPI I PROJEKTIMIT:

Ing. Silvana MICI  
Top. Marsilda KAMBERAJ  
Ark. Arlind RUSTO  
Ing elek. Sokjon GOLEMAJ

DREJTORIA E HARTIMIT TE  
PROJEKTEVE, MONITORIMIT TE  
INVESTIMEVE DHE TE  
SHERBIMEVE

Ing. Arben MANOKU



SHKALLA

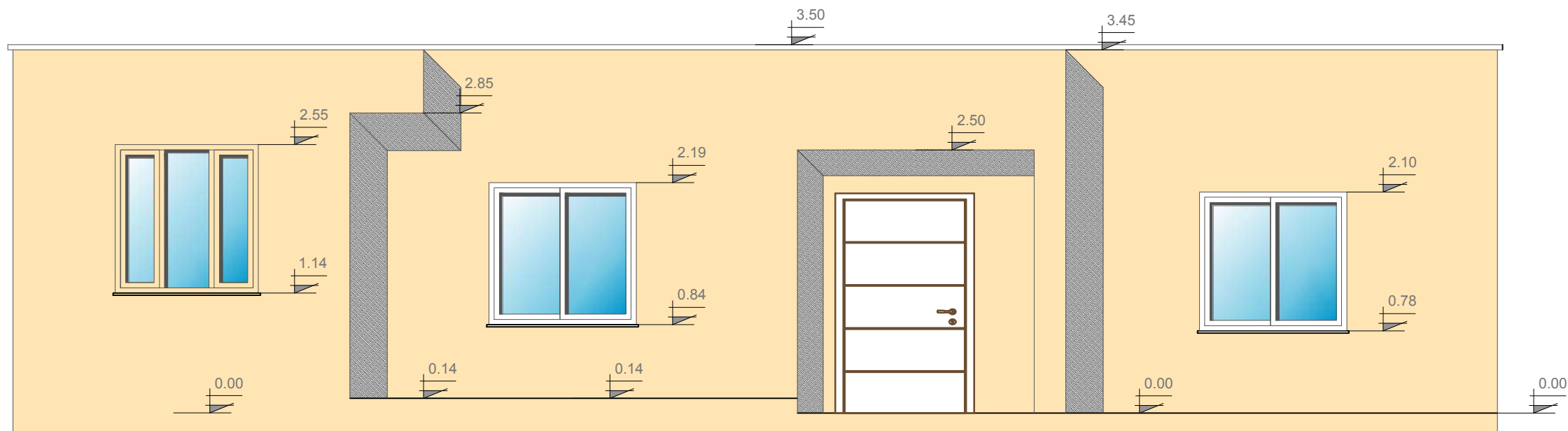
1:150

Fleta:  
NR.5

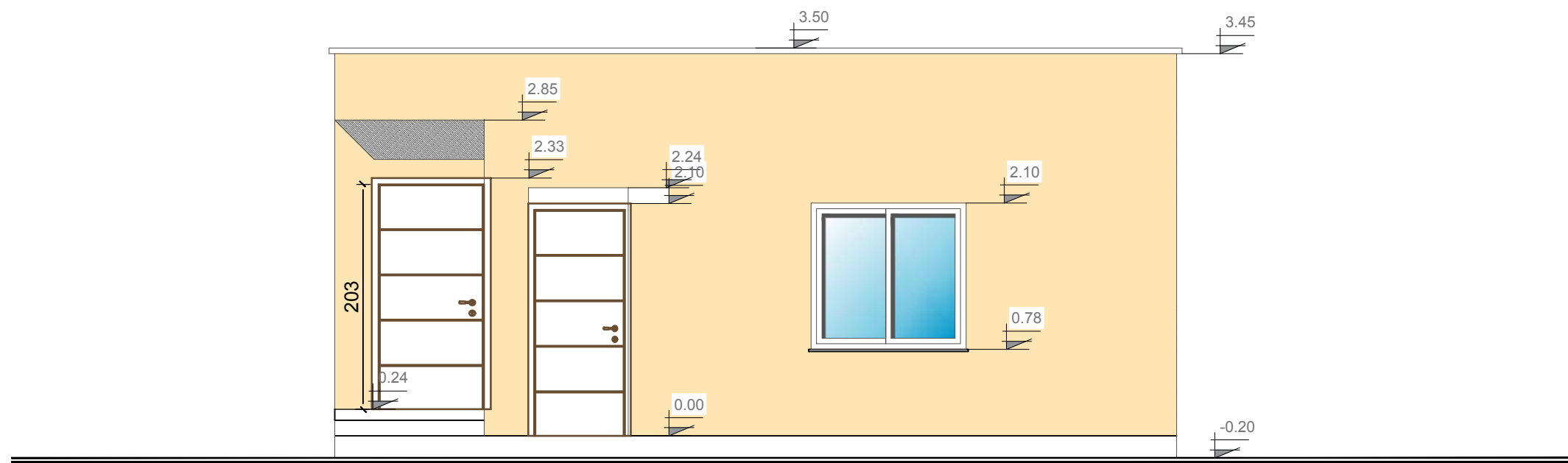
KORRIK 2022

# Fasada ekzistuese ballore dhe anesore (djathtas) e zyrave te Njesise Administrative Ruzhdie

**FASADA BALLORE**  
**NJESIA ADMINISTRATIVE RUZHDIJE**  
**Sh 1:50**



**FASADA ANESORE (DJATHTAS)**  
**NJESIA ADMINISTRATIVE RUZHDIJE**  
**Sh 1:50**



REPUBLIKA E SHQIPERISE  
BASHKIA PATOS

DREJTORIA E PLANIFIKIMIT URBAN  
DHE KONTROLLIT TE ZHVILLIMIT DHE PROJEKTEVE

**OBJEKTI:**

REHABILITIMI I PJESHEM I  
GODINES DHE OBORRIT TE  
NJESISE ADMINISTRATIVE  
RUZHDIJE

**Emertimi i Fletes:**

FASADA EKZISTUESE  
BALLORE DHE ANESORE  
(DJATHTAS) E ZYRAVE TE  
NJESISE ADMINISTRATIVE  
RUZHDIJE

**GRUPI I PROJEKTIMIT:**

Ing. Silvana MICI  
Top. Marsilda KAMBERAJ  
Ark. Arlind RUSTO  
Ing elek. Sokjon GOLEMAJ

DREJTORIA E HARTIMIT TE  
PROJEKTEVE, MONITORIMIT TE  
INVESTIMEVE DHE TE  
SHERBIMEVE

Ing. Arben MANOKU

SHKALLA

1:50

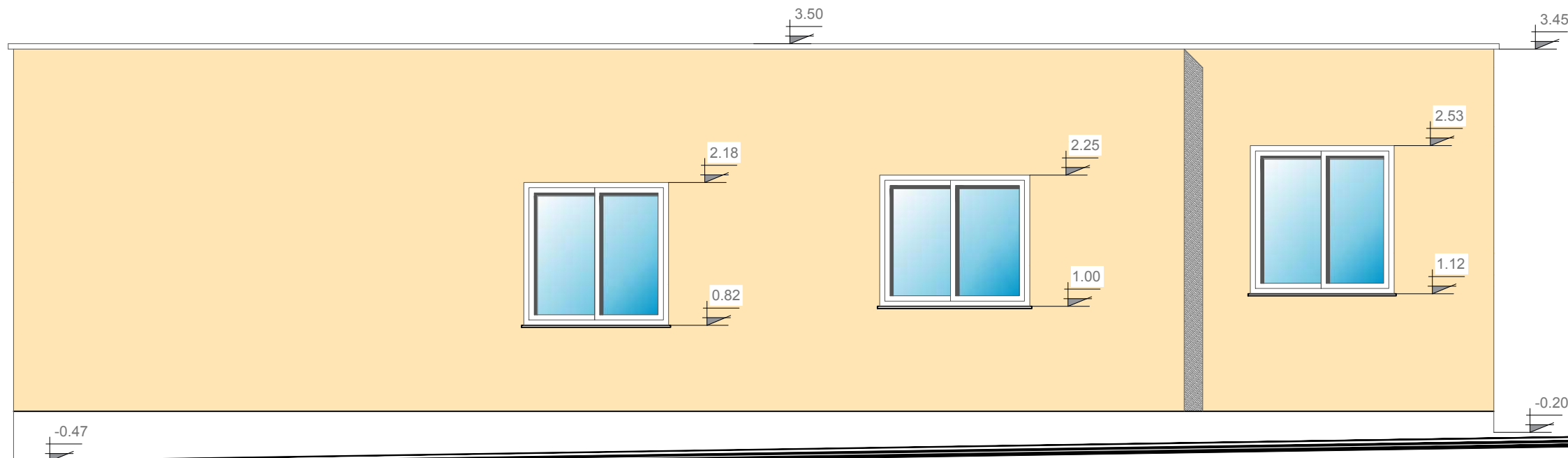
Fleta:

NR. 6

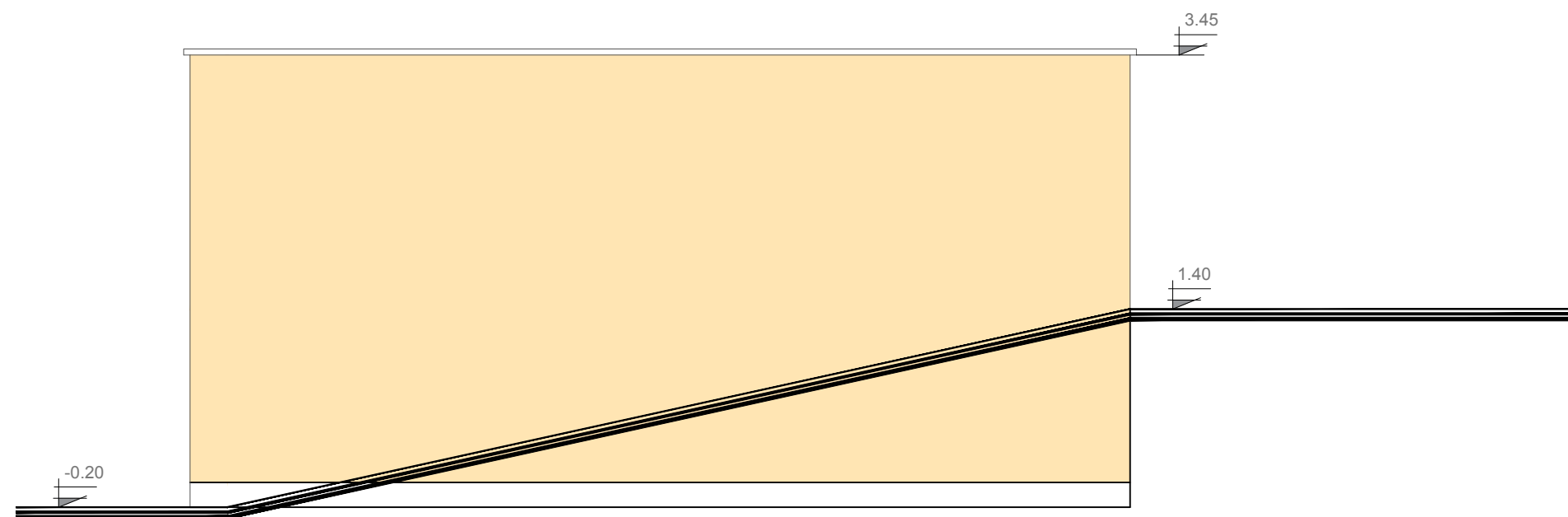
KORRIK 2022

# Fasada ekzistuese mbrapa dhe anesore (majtas) e zyrave te Njesise Administrative Ruzhdie

***FASADA MBRAPA  
NJESIA ADMINISTRATIVE RUZHDIE  
Sh 1:50***



***FASADA ANESORE (MAJTAS)  
NJESIA ADMINISTRATIVE RUZHDIE  
Sh 1:50***



REPUBLIKA E SHQIPERISE  
BASHKIA PATOS

DREJTORIA E PLANIFIKIMIT URBAN  
DHE KONTROLLIT TE ZHVILLIMIT DHE PROJEKTEVE

**OBJEKTI:**

REHABILITIMI I PJESHEM I  
GODINES DHE OBORRIT TE  
NJESISE ADMINISTRATIVE  
RUZHDIE

**Emertimi i Fletes:**

FASADA EKZISTUESE  
MBRAPA DHE ANESORE  
(MAJTAS) E ZYRAVE TE  
NJESISE ADMINISTRATIVE  
RUZHDIE

**GRUPI I PROJEKTIMIT:**

Ing. Silvana MICI  
Top. Marsilda KAMBERAJ  
Ark. Arlind RUSTO  
Ing elek. Sokjon GOLEMAJ

DREJTORIA E HARTIMIT TE  
PROJEKTEVE, MONITORIMIT TE  
INVESTIMEVE DHE TE  
SHERBIMEVE

Ing. Arben MANOKU

SHKALLA

1:50

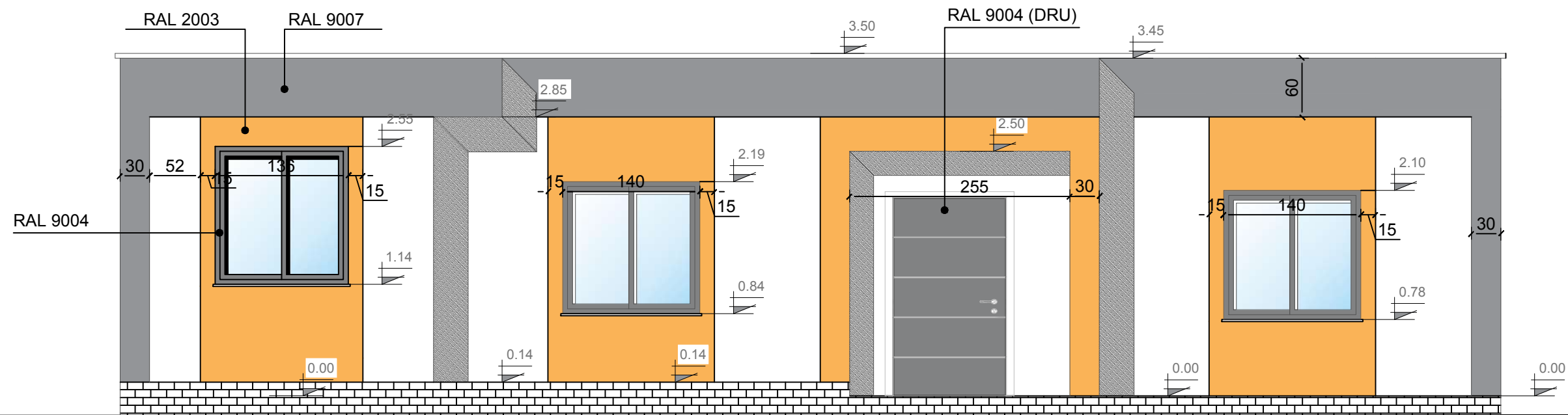
Fleta:

NR. 7

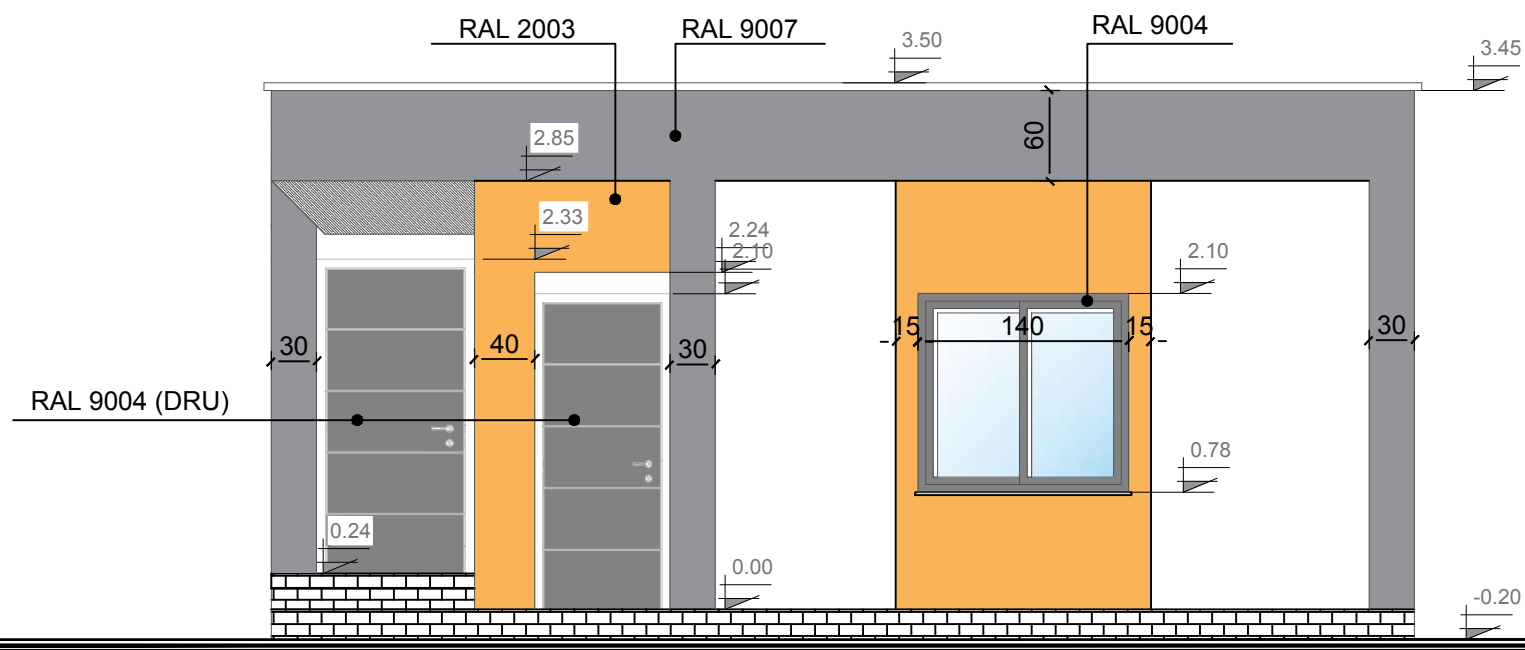
KORRIK 2022

# Fasada ballore dhe anesore (djathtas) e zyrave te Njesise Administrative Ruzhdie

**FASADA BALLORE**  
**NJESIA ADMINISTRATIVE RUZH DIE**  
**Sh 1:50**



**FASADA ANESORE (DJATHTAS)**  
**NJESIA ADMINISTRATIVE RUZH DIE**  
**Sh 1:50**



REPUBLIKA E SHQIPERISE  
BASHKIA PATOS

DREJTORIA E PLANIFIKIMIT URBAN  
DHE KONTROLLIT TE ZHVILLIMIT DHE PROJEKTEVE

OBJEKTI:

REHABILITIMI I PJESHEM I  
GODINES DHE OBORRIT TE  
NJESISE ADMINISTRATIVE  
RUZH DIE

Emertimi i Fletes:

FASADA BALLORE DHE  
ANESORE (DJATHTAS) E  
ZYRAVE TE NJESISE  
ADMINISTRATIVE  
RUZH DIE

GRUPI I PROJEKTIMIT:

Ing. Silvana MICI  
Top. Marsilda KAMBERAJ  
Ark. Arlind RUSTO  
Ing elek. Sokjon GOLEMAJ

DREJTORIA E HARTIMIT TE  
PROJEKTEVE, MONITORIMIT TE  
INVESTIMEVE DHE TE  
SHERBIMEVE

Ing. Arben MANOKU

SHKALLA

1:50

Fleta:

NR. 8

KORRIK 2022

# Fasada mbrapa dhe anesore (majtas) e zyrave te Njesise Administrative Ruzhdie



REPUBLIKA E SHQIPERISE  
BASHKIA PATOS

DREJTORIA E PLANIFIKIMIT URBAN  
DHE KONTROLLIT TE ZHVILLIMIT DHE PROJEKTEVE

OBJEKTI:

REHABILITIMI I PJESHEM I  
GODINES DHE OBORRIT TE  
NJESISE ADMINISTRATIVE  
RUZHDIE

Emertimi i Fletes:

FASADA MBRAPA DHE  
ANESORE (MAJTAS) E  
ZYRAVE TE NJESISE  
ADMINISTRATIVE  
RUZHDIE

GRUPI I PROJEKTIMIT:

Ing. Silvana MICI  
Top. Marsilda KAMBERAJ  
Ark. Arlind RUSTO  
Ing elek. Sokjon GOLEMAJ

DREJTORIA E HARTIMIT TE  
PROJEKTEVE, MONITORIMIT TE  
INVESTIMEVE DHE TE  
SHERBIMEVE

Ing. Arben MANOKU

SHKALLA

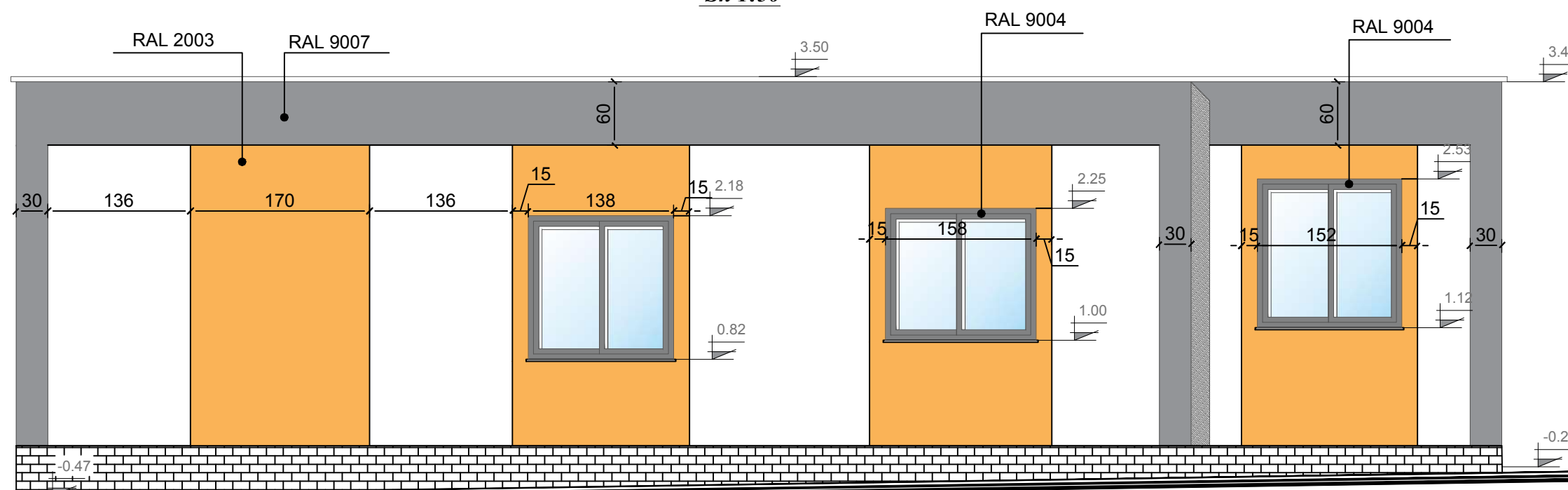
1:50

Fleta:

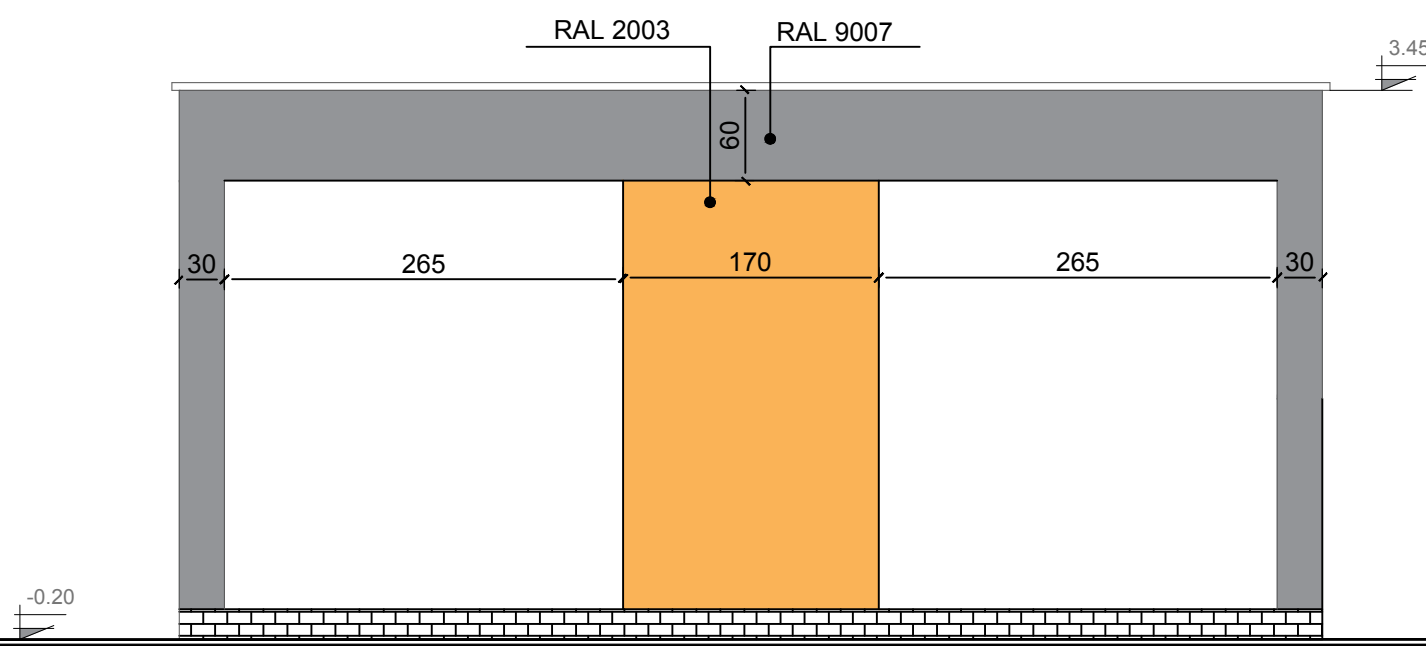
NR. 9

KORRIK 2022

**FASADA MBRAPA**  
**NJESIA ADMINISTRATIVE RUZHDIE**  
**Sh 1:50**



**FASADA ANESORE (MAJTAS)**  
**NJESIA ADMINISTRATIVE RUZHDIE**  
**Sh 1:50**



# Pamje 3D te zyrave se Njesise Administrative te Ruzhdies



REPUBLIKA E SHQIPERISE  
BASHKIA PATOS

DREJTORIA E PLANIFIKIMIT URBAN  
DHE KONTROLLIT TE ZHVILLIMIT DHE PROJEKTEVE

## OBJEKTI:

REHABILITIMI I PJESHEM I  
GODINES DHE OBORRIT TE  
NJESISE ADMINISTRATIVE  
RUZHDIE

## Emertimi i Fletes:

PAMJE 3D TE ZYRAVE SE  
NJESISE ADMINISTRATIVE  
TE RUZHDIES

## GRUPI I PROJEKTIMIT:

Ing. Silvana MICI  
Top. Marsilda KAMBERAJ  
Ark. Arlind RUSTO  
Ing elek. Sokjon GOLEMAJ

DREJTORIA E HARTIMIT TE  
PROJEKTEVE, MONITORIMIT TE  
INVESTIMEVE DHE TE  
SHERBIMEVE

Ing. Arben MANOKU

SHKALLA

1:50

Fleta:

NR. 10

KORRIK 2022