

MIRATOI:

KRYETARI I BASHKISË
ARTUR BUSHI

PROJEKT ZBATIMI

PROJEKTUESI:
"ERALD G" shpk

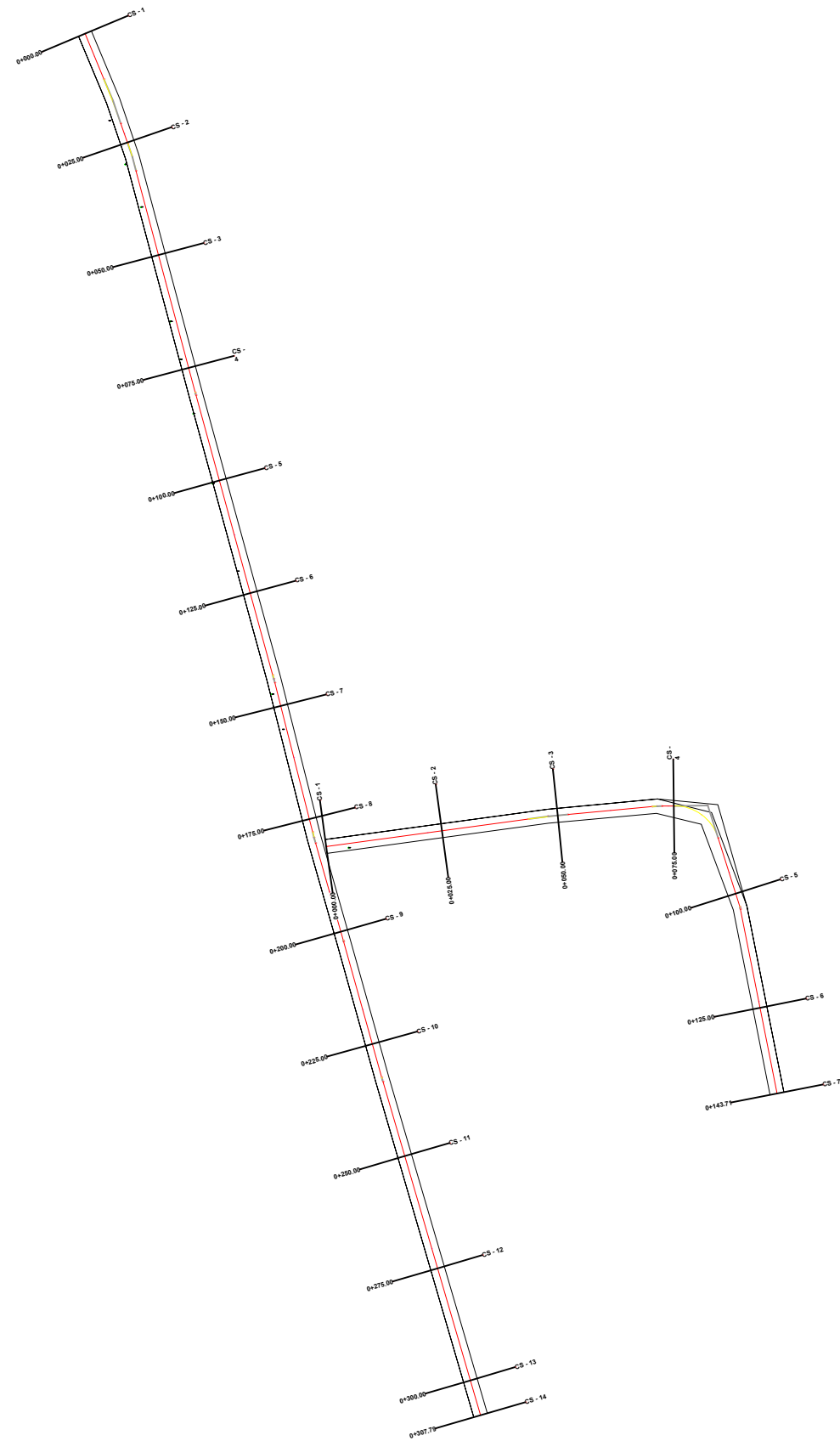
OBJEKTI:

**“SISTEMIM-ASFALTIM I RRUGËS SË “CACËVE”,
“XHAFËVE” DHE “STAFUKËVE FUSHË”, FSHATI LARUSHK,
NJ.A.FUSHË KRUIJË, KRUIJË.**

INVESTITORI:
BASHKIA KRUIJË

KRUIJË, 2022

RILEVIMI TOPOGRAFIK



REPUBLIKA E SHQIPERISE
BASHKIA KRUJE

PROJEKT ZBATIMI

“SISTEMIM-ASFALTIM I RRUGËS SË “CACËVE”, “XHAFËVE”
DHE “STAFUKËVE FUSHË”, FSHATI LARUSHK, N.J.A.FUSHË
KRUJË, KRUJË.

RILEVIMI TOPOGRAFIK

PROJEKTUES : "ERALD G" sh.p.k.

FLETA 02

"ERALD G" shpk

SHKALLA

1 : __

2022

PLANIMETRIA E RRUGES



REPUBLIKA E SHQIPERISE
BASHKIA KRUJE

PROJEKT ZBATIMI

“SISTEMIM-ASFALTIM I RRUGËS SË “CACËVE”, “XHAFËVE”
DHE “STAFUKËVE FUSHË”, FSHATI LARUSHK, NJ.A.FUSHË
KRUJË, KRUJË.

PLANIMETRIA E RRUGES

PROJEKTUES : "ERALD G" sh.p.k.

FLETA 03

"ERALD G" shpk

SHKALLA

1 : __

2022

PLANIMETRIA E RRUGES



REPUBLIKA E SHQIPERISE
BASHKIA KRUJE

PROJEKT ZBATIMI

“SISTEMIM-ASFALTIM I RRUGËS SË “CACËVE”, “XHAFËVE”
DHE “STAFUKËVE FUSHË”, FSHATI LARUSHK, NJ.A.FUSHË
KRUJË, KRUJË.

PLANIMETRIA E RRUGES

PROJEKTUES : "ERALD G" sh.p.k.

FLETA 04

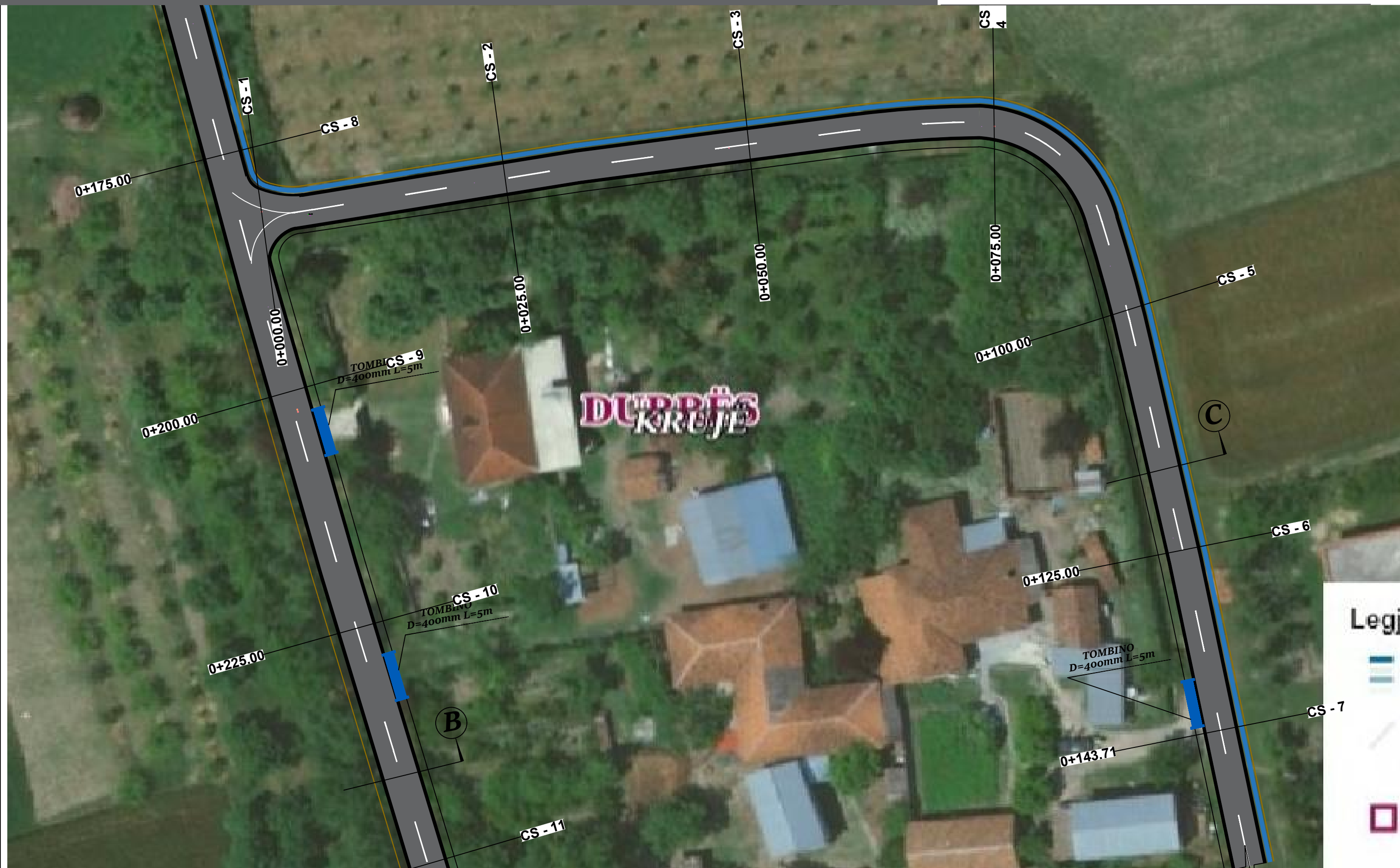
"ERALD G" shpk

SHKALLA

1 : __

2022

PLANIMETRIA E RRUGES



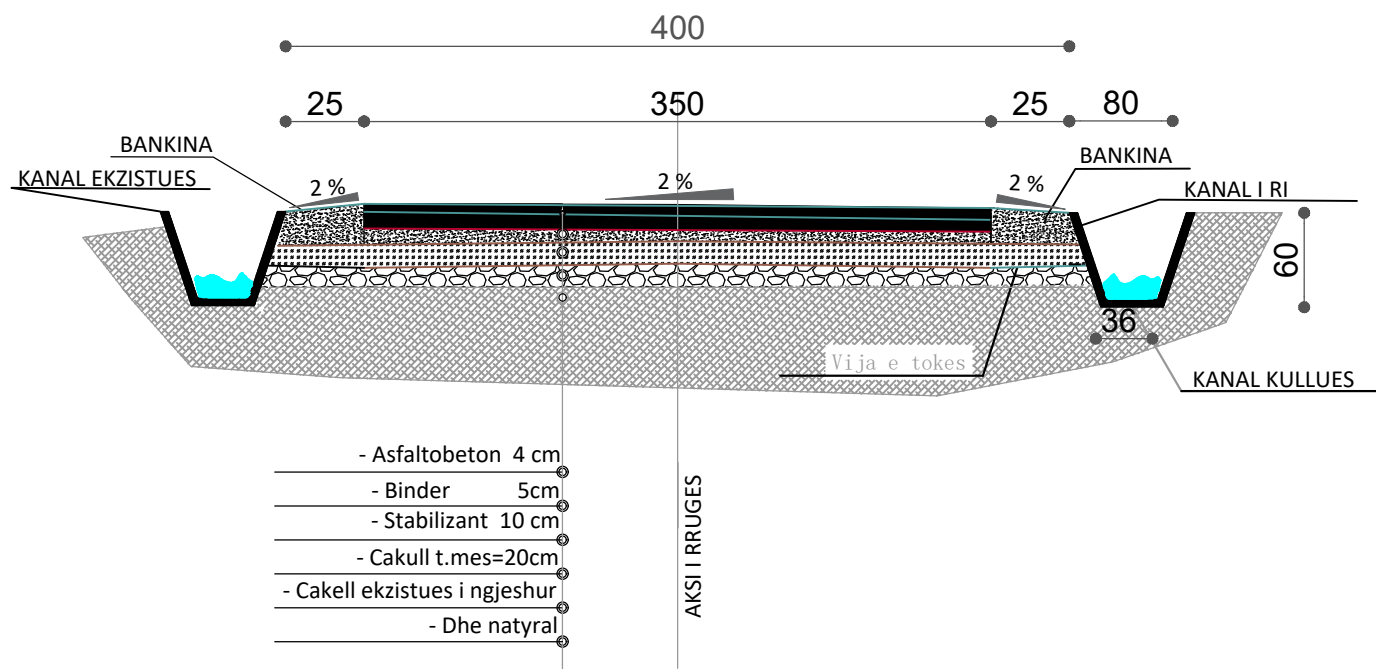
Legj

- =
- =
- =
- =

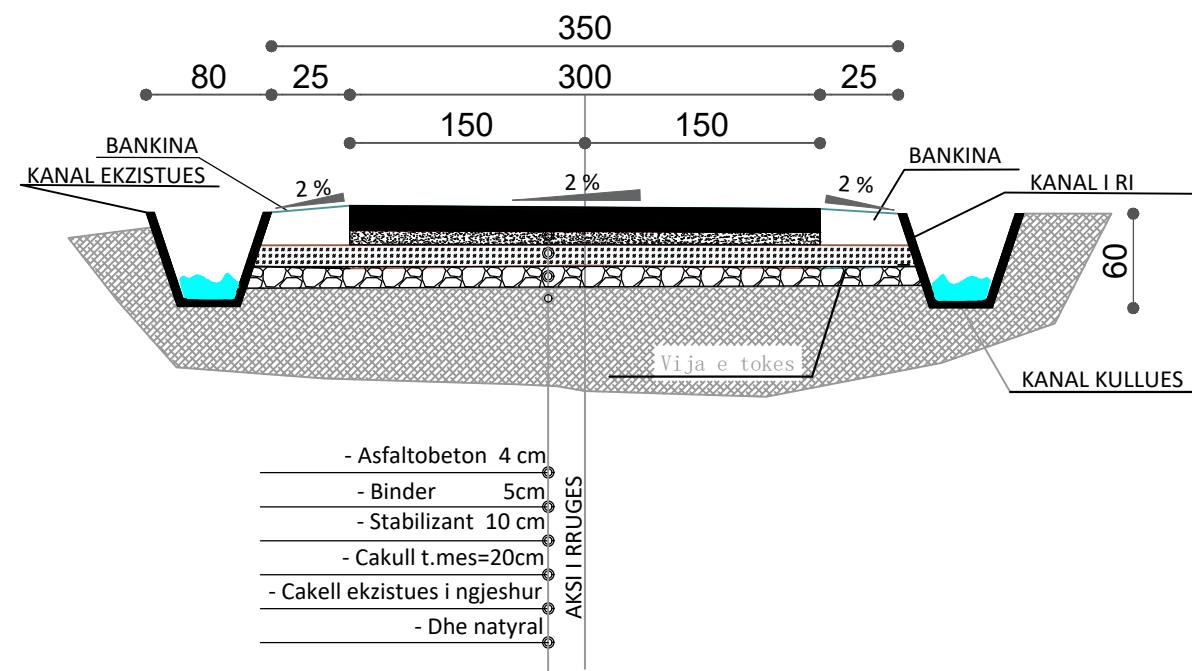
REPUBLIKA E SHQIPERISE BASHKIA KRUJE	PROJEKT ZBATIMI “SISTEMIM-ASFALTIM I RRUGËS SË “CACËVE”, “XHAFËVE” DHE “STAFUKËVE FUSHË”, FSHATI LARUSHK, NJ.A.FUSHË KRUJË, KRUJË.	PLANIMETRIA E RRUGES	PROJEKTUES : "ERALD G" sh.p.k.	FLETA 05
"ERALD G" shpk			SHKALLA 1 : __	2022

PRERJE TERTHORE

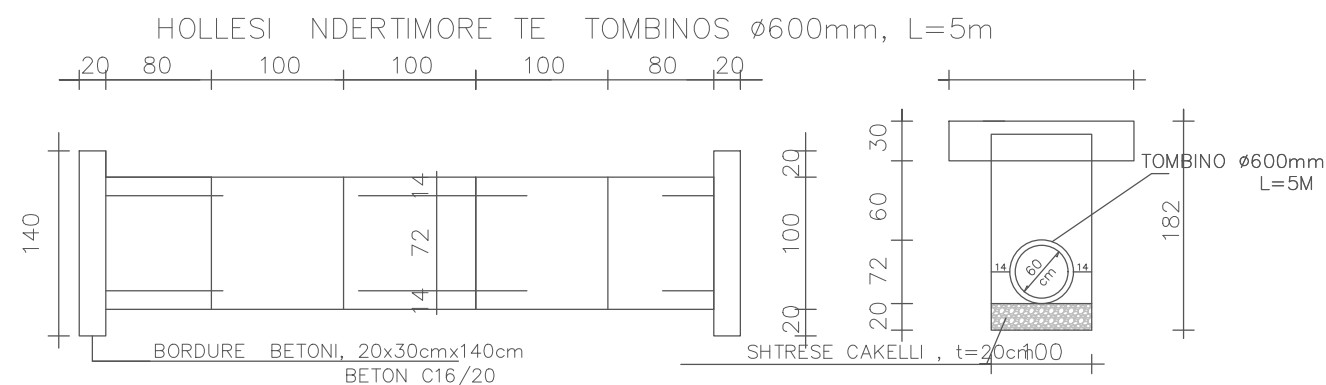
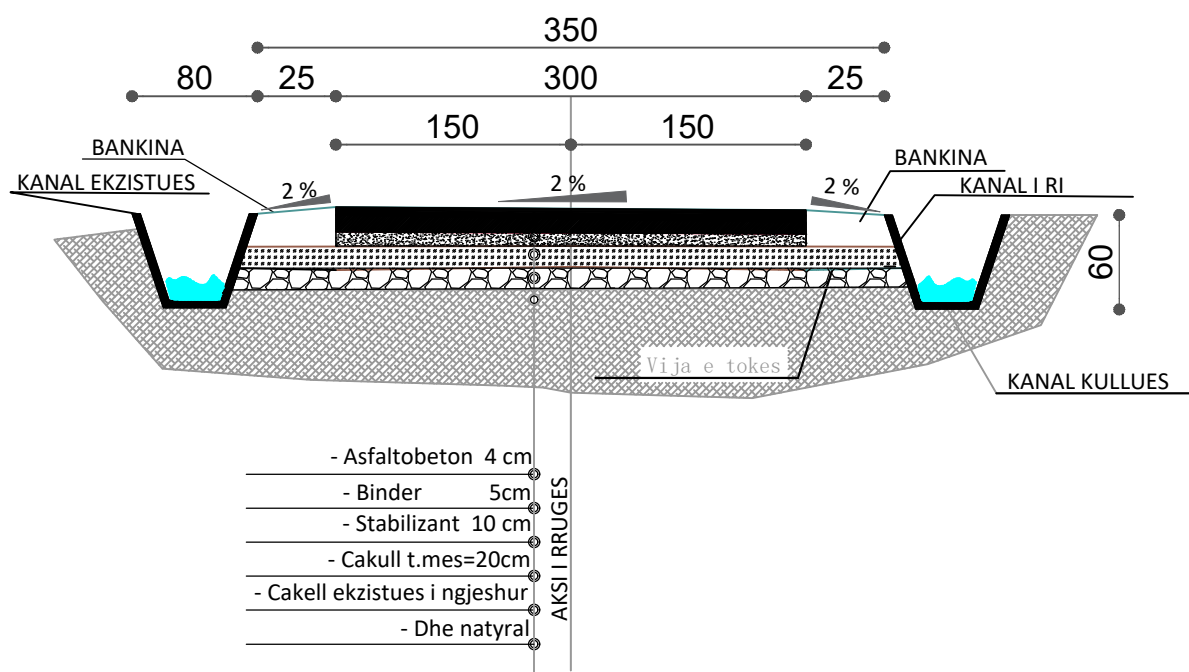
PRERJE TERTHORE A-A



PRERJE TERTHORE B-B



PRERJE TERTHORE C-C



REPUBLIKA E SHQIPERISE
BASHKIA KRUJE

PROJEKT ZBATIMI

“SISTEMIM-ASFALTIM I RRUGËS SË “CACËVE”, “XHAFËVE”
DHE “STAFUKËVE FUSHË”, FSHATI LARUSHK, NJ.A.FUSHË
KRUJË, KRUJË.

PRERJE TERTHORE

PROJEKTUES : "ERALD G" sh.p.k.

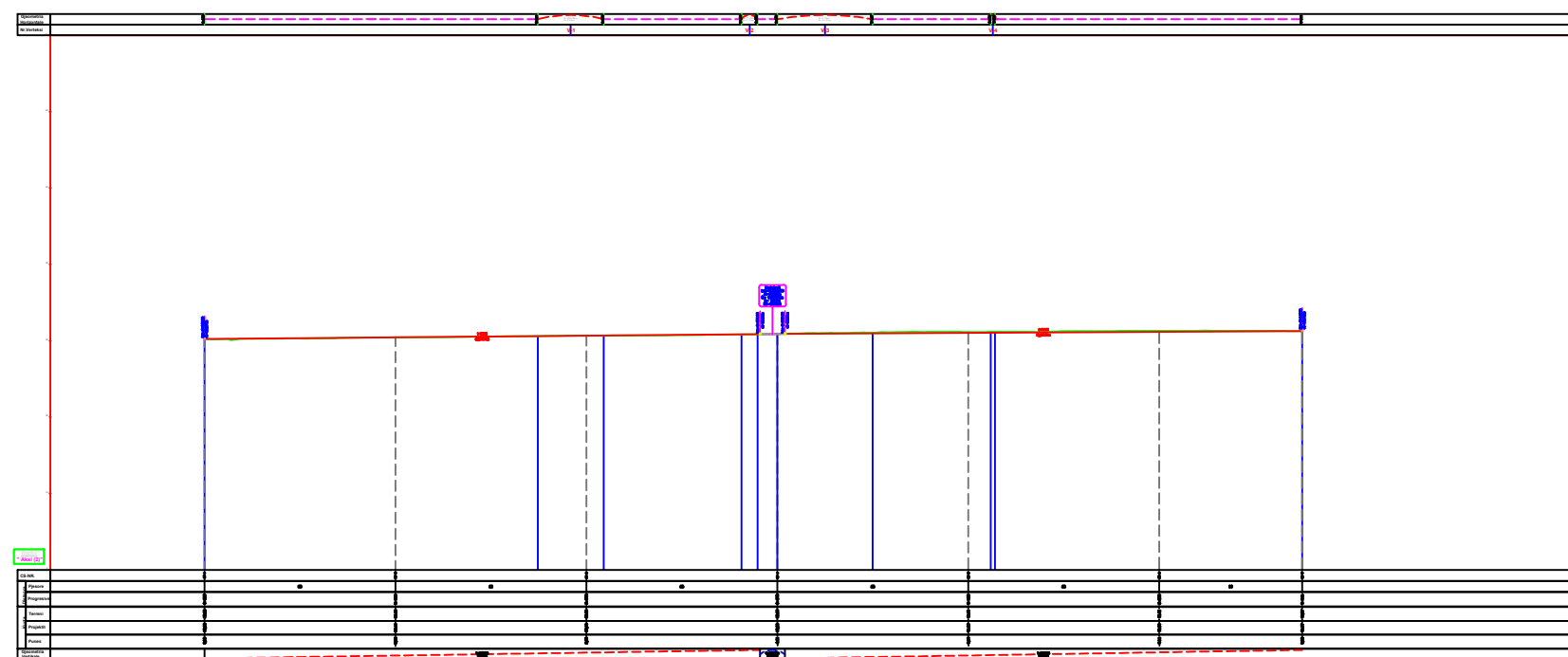
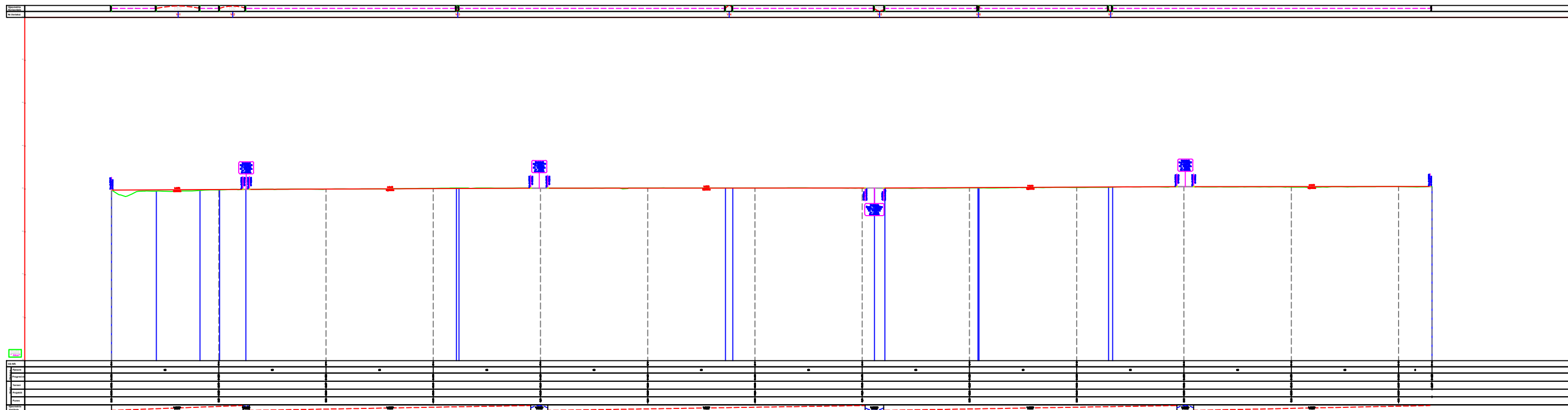
FLETA 06

"ERALD G" shpk

SHKALLA 1: __

2022

PRERJE GJATESORE



REPUBLIKA E SHQIPERISE
BASHKIA KRUJE

PROJEKT ZBATIMI

“SISTEMIM-ASFALTIM I RRUGËS SË “CACËVE”, “XHAFËVE”
DHE “STAFUKËVE FUSHË”, FSHATI LARUSHK, N.J.A.FUSHË
KRUJË, KRUJË.

PRERJE GJATESORE

PROJEKTUES : "ERALD G" sh.p.k.

FLETA 07

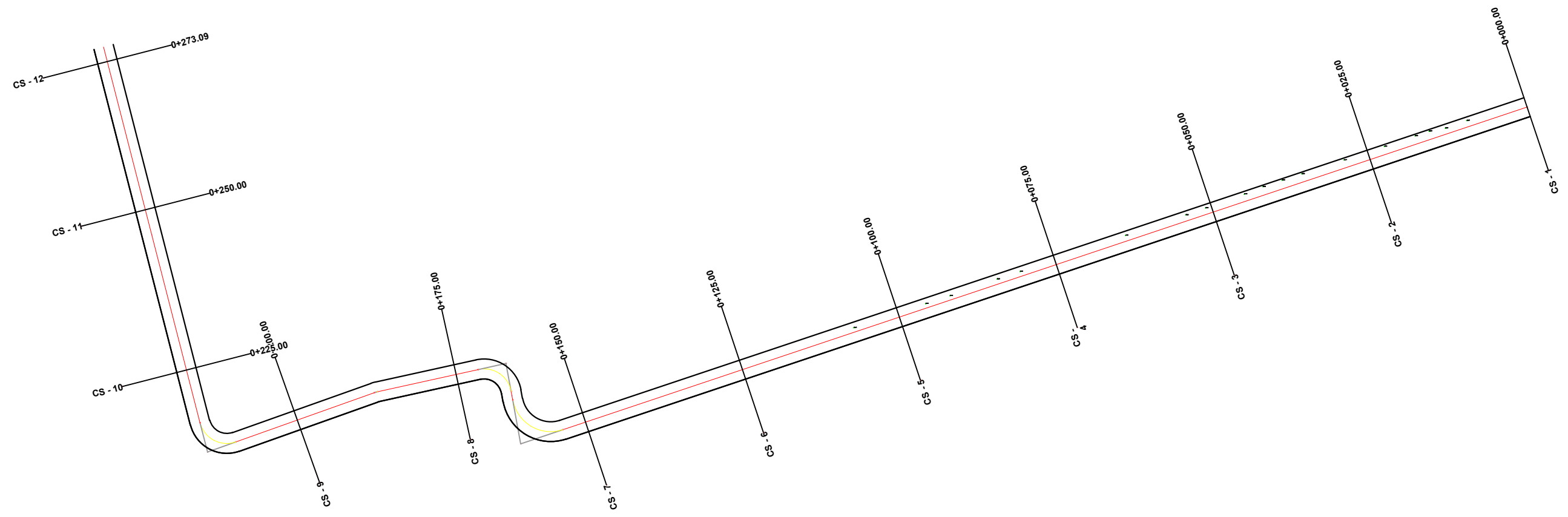
"ERALD G" shpk

SHKALLA

1 : __

2022

RILEVIMI TOPOGRAFIK



REPUBLIKA E SHQIPERISE BASHKIA KRUJE	PROJEKT ZBATIMI “SISTEMIM-ASFALTIM I RRUGËS SË “CACËVE”, “XHAFËVE” DHE “STAFUKËVE FUSHË”, FSHATI LARUSHK, N.J.A.FUSHË KRUJË, KRUJË.	RILEVIMI TOPOGRAFIK	PROJEKTUES : "ERALD G" sh.p.k.	FLETA 09
"ERALD G" shpk			SHKALLA 1 : __	2022

PLANIMETRIA E RRUGES



REPUBLIKA E SHQIPERISE
BASHKIA KRUJE

PROJEKT ZBATIMI

“SISTEMIM-ASFALTIM I RRUGËS SË “CACËVE”, “XHAFËVE”
DHE “STAFUKËVE FUSHË”, FSHATI LARUSHK, NJ.A.FUSHË
KRUJË, KRUJË.

PLANIMETRIA E RRUGES

PROJEKTUES : "ERALD G" sh.p.k.

FLETA 10

"ERALD G" shpk

SHKALLA

1 : __

2022

PLANIMETRIA E RRUGES

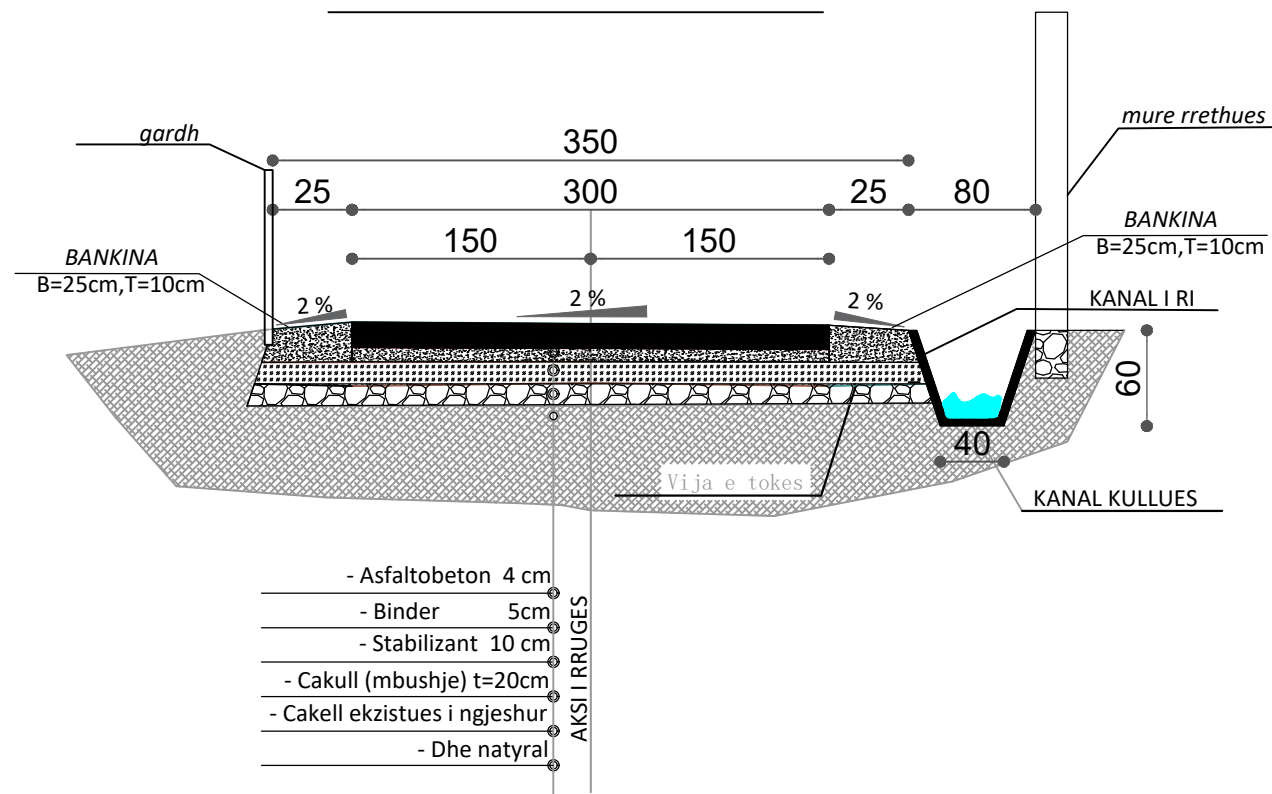


Legjenda

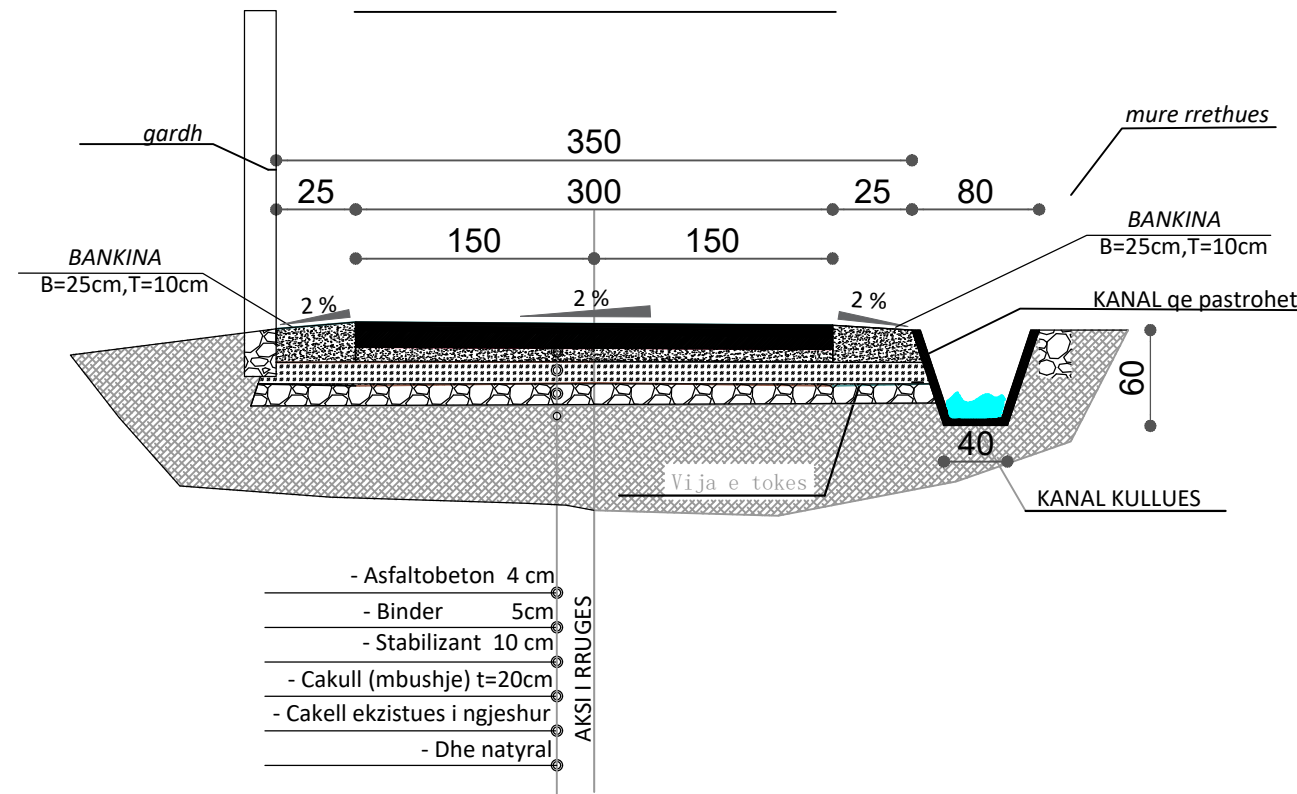
REPUBLIKA E SHQIPERISE BASHKIA KRUJE	PROJEKT ZBATIMI “SISTEMIM-ASFALTIM I RRUGËS SË “CACËVE”, “XHAFËVE” DHE “STAFUKËVE FUSHË”, FSHATI LARUSHK, NJ.A.FUSHË KRUJË, KRUJË.	RILEVIMI TOPOGRAFIK	PROJEKTUES : "ERALD G" sh.p.k. <hr/> <hr/> SHKALLA 1 : __	FLETA 11 <hr/> 2022
"ERALD G" shpk				

PRERJE TERTHORE

PRERJE TERTHORE D-D



PRERJE TERTHORE E-E



REPUBLIKA E SHQIPERISE
BASHKIA KRUJE

PROJEKT ZBATIMI

“SISTEMIM-ASFALTIM I RRUGËS SË “CACËVE”, “XHAFËVE”
DHE “STAFUKËVE FUSHË”, FSHATI LARUSHK, N.J.A.FUSHË
KRUJË, KRUJË.

PRERJE TERTHORE

PROJEKTUES : "ERALD G" sh.p.k.

FLETA 12

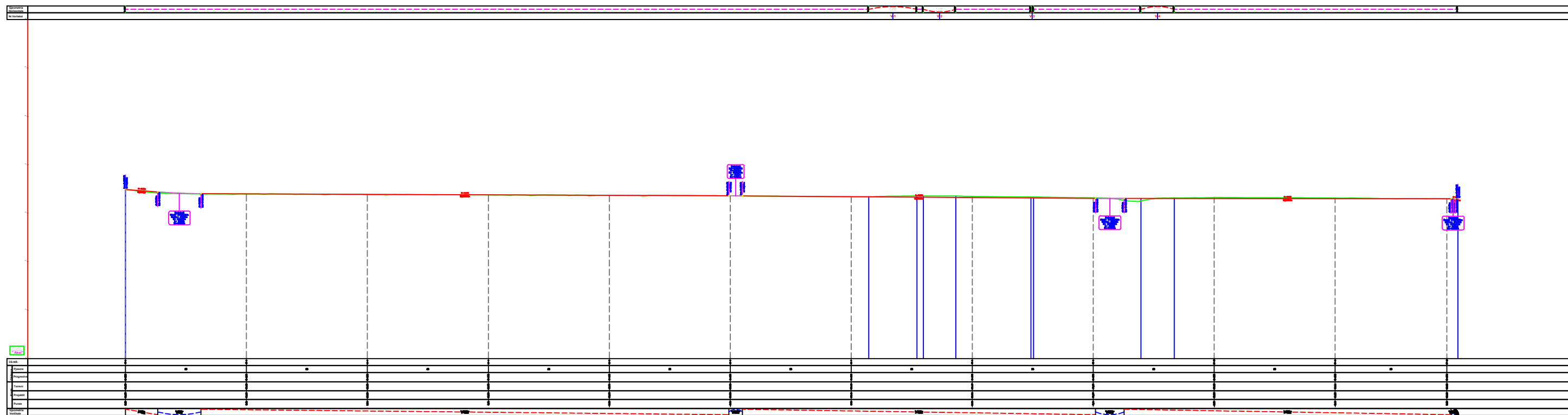
"ERALD G" shpk

SHKALLA

1 : __

2022

PRERJE GJATESORE



REPUBLIKA E SHQIPERISE
BASHKIA KRUJE

PROJEKT ZBATIMI

“SISTEMIM-ASFALTIM I RRUGËS SË “CACËVE”, “XHAFËVE”
DHE “STAFUKËVE FUSHË”, FSHATI LARUSHK, NJ.A.FUSHË
KRUJË, KRUJË.

PRERJE GJATESORE

PROJEKTUES : "ERALD G" sh.p.k.

FLETA 13

"ERALD G" shpk

SHKALLA

1 : __

2022

