

MIRATOHET
KRYETARI I BASHKISE
MALIQ
GËZIM TOPÇIU

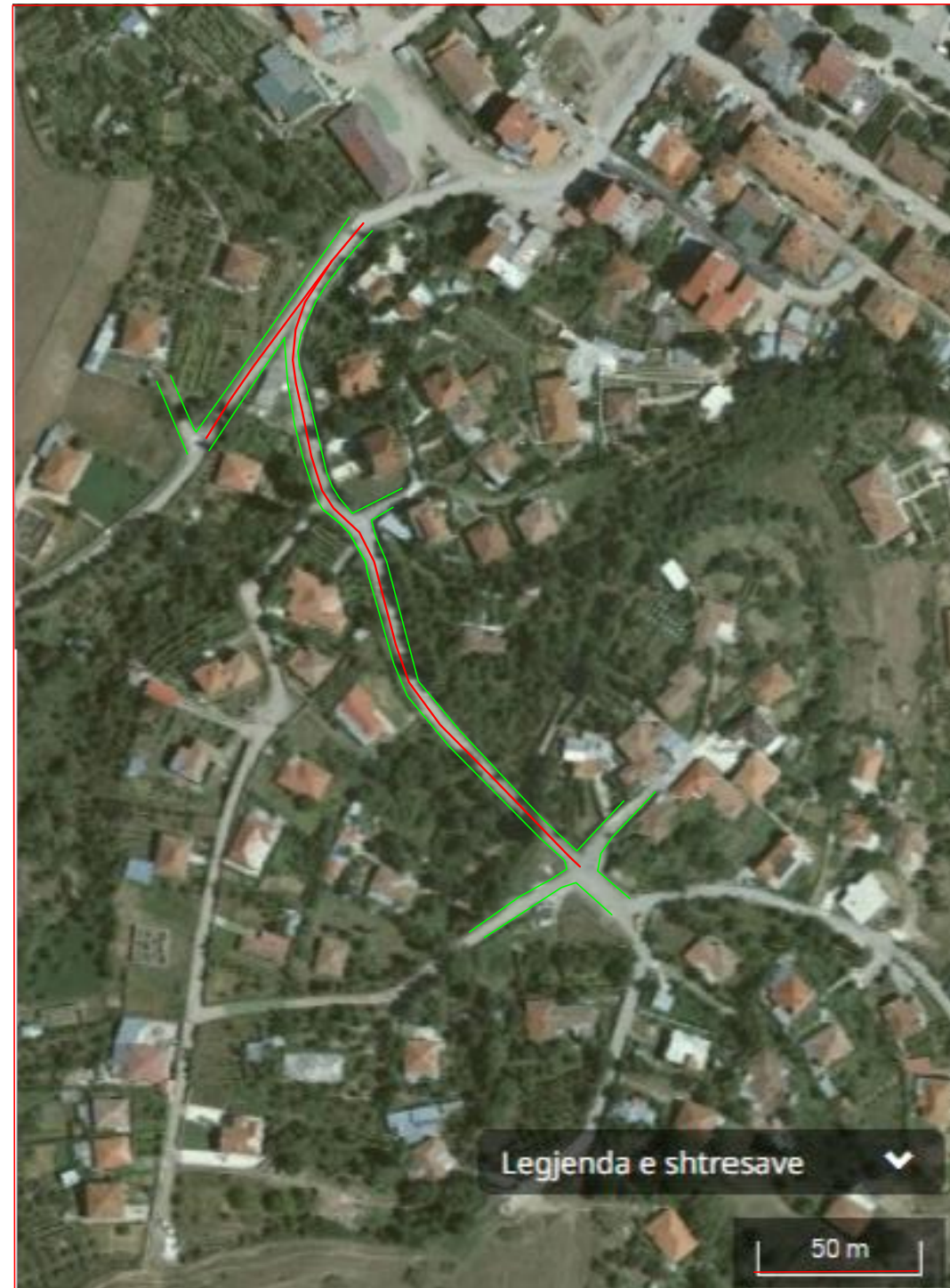
PROJEKT ZBATIM RRIVESHJE RRUGE ME ASFALT+KALLDREM

Qëllimi	Auth.	Auth.		Shkalla	Doc. number
Për Aprovim	Ing.M.ZHULI	Ing.S.KOÇA			Faqe:Nr.
Emërtimi i vizatimit					

SKEME ORIENTUESE

SHKALLA 1 : 2000

MIRATOHET
KRYETARI I BASHKISE
MALIQ
GËZIM TOPÇIU



PRODUCED BY AN AUTODESK EDUCATIONAL PRODUCT

PRODUCED BY AN AUTODESK EDUCATIONAL PRODUCT

RRIVESHJE RRUGE ME ASFALT + KALLDREM QYTETI MALIQ

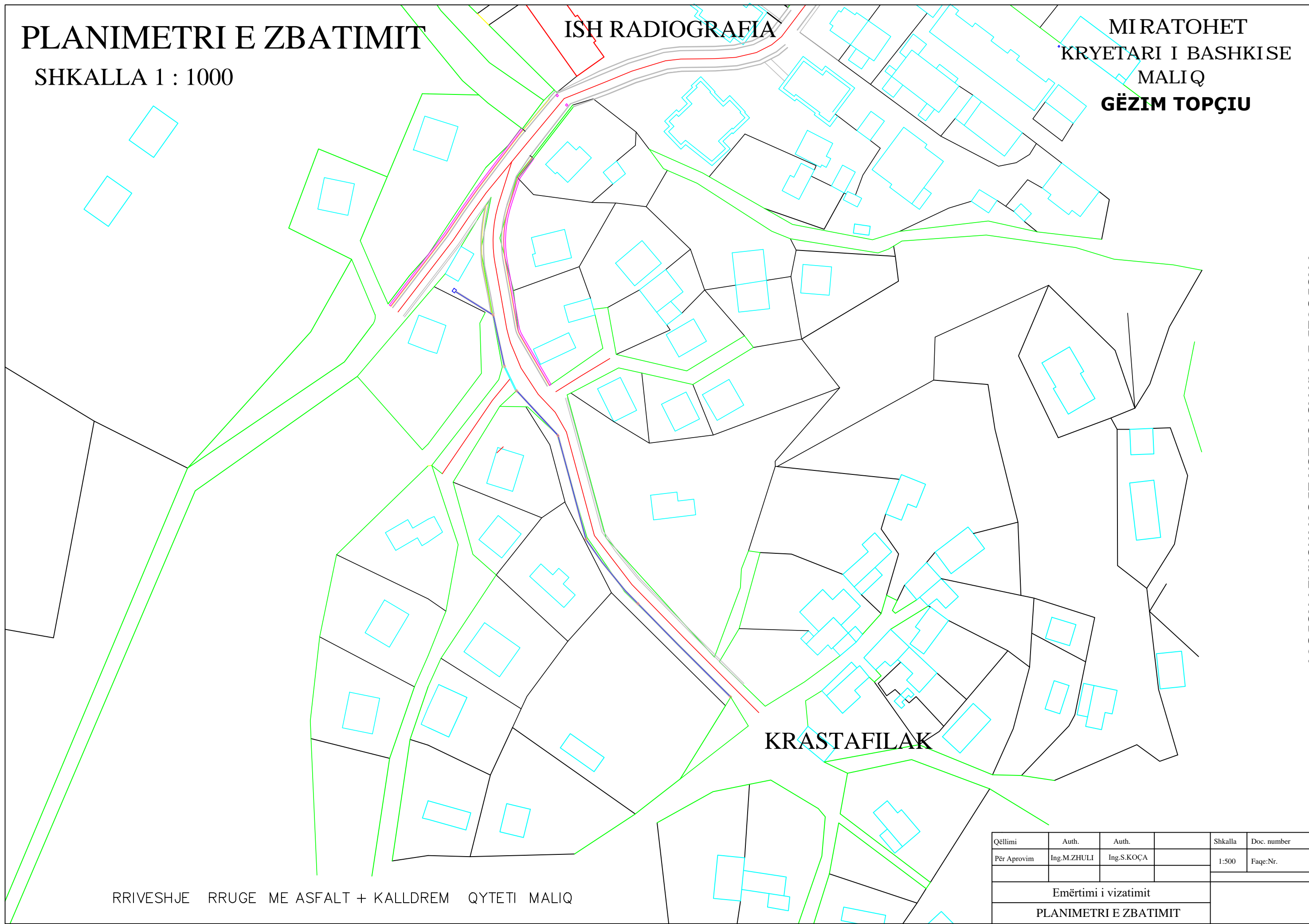
Qëllimi	Auth.	Auth.		Shkalla	Doc. number
Për Aproxim	Ing.M.ZHULI	Ing.S.KOÇA		1:500	Faqe:Nr.
Emërtimi i vizatimit					
SKEMA ORIENTUESE					

PLANIMETRI E ZBATIMIT

SHKALLA 1 : 1000

ISH RADIOGRAFIA

MIRATOHET
KRYETARI I BASHKISE
MALIQ
GËZIM TOPÇIU



KRASTAFILAK

RRIVESHJE RRUGE ME ASFALT + KALLDREM QYTETI MALIQ

Qëllimi	Auth.	Auth.		Shkalla	Doc. number
Për Aprovim	Ing.M.ZHULI	Ing.S.KOÇA		1:500	Faqe:Nr.
Emërtimi i vizatimit					
PLANIMETRI E ZBATIMIT					

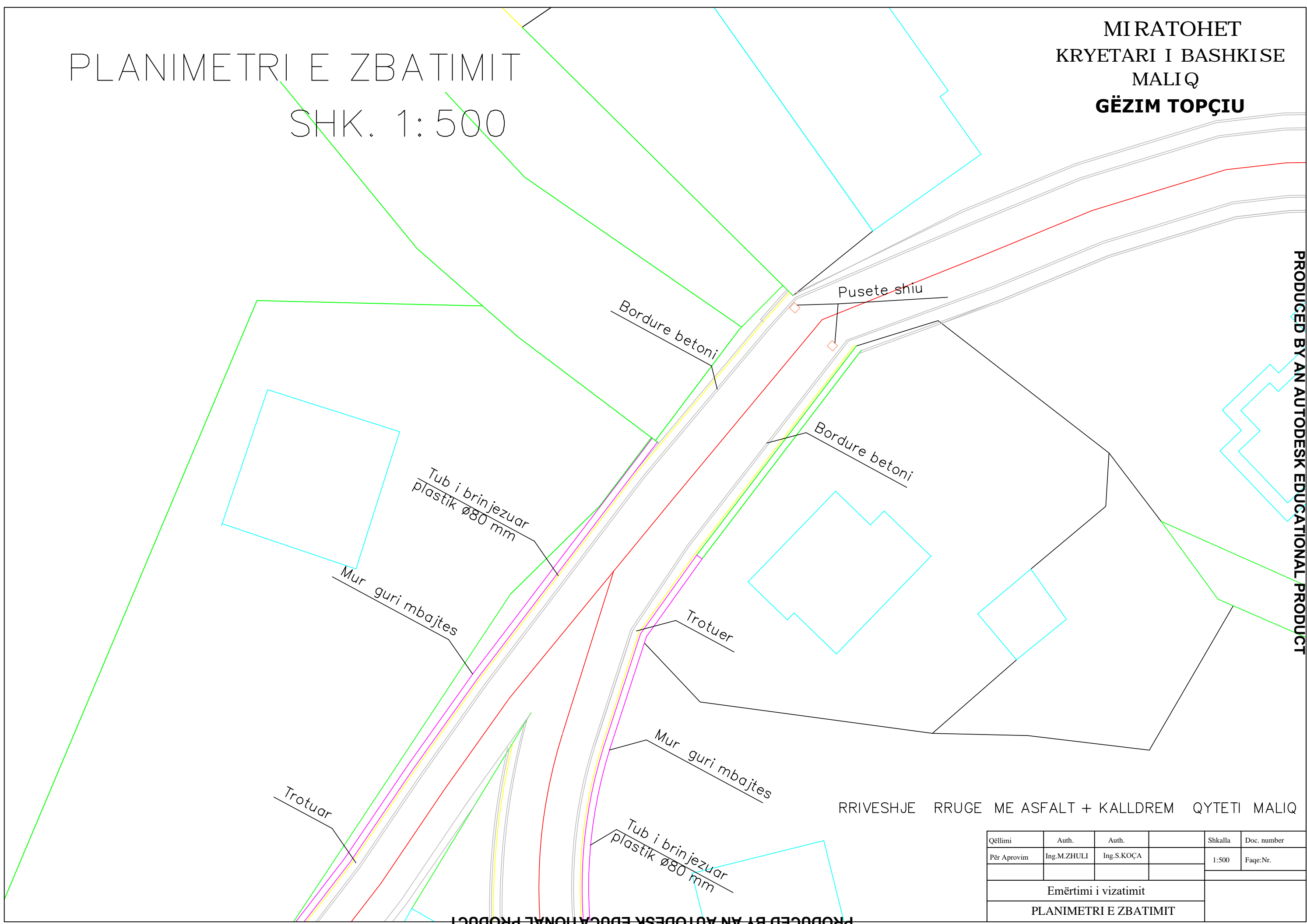
PLANIMETRI E ZBATIMIT

SHK. 1:500

MIRATOHET
KRYETARI I BASHKISE
MALIQ
GËZIM TOPÇIU

PRODUCED BY AN AUTODESK EDUCATIONAL PRODUCT

PRODUCED BY AN AUTODESK EDUCATIONAL PRODUCT



RRIVESHJE RRUGE ME ASFALT + KALLDREM QYTETI MALIQ

Qëllimi	Auth.	Auth.		Shkalla	Doc. number
Për Aproxim	Ing.M.ZHULI	Ing.S.KOÇA		1:500	Faqe:Nr.
Emërtimi i vizatimit					
PLANIMETRI E ZBATIMIT					

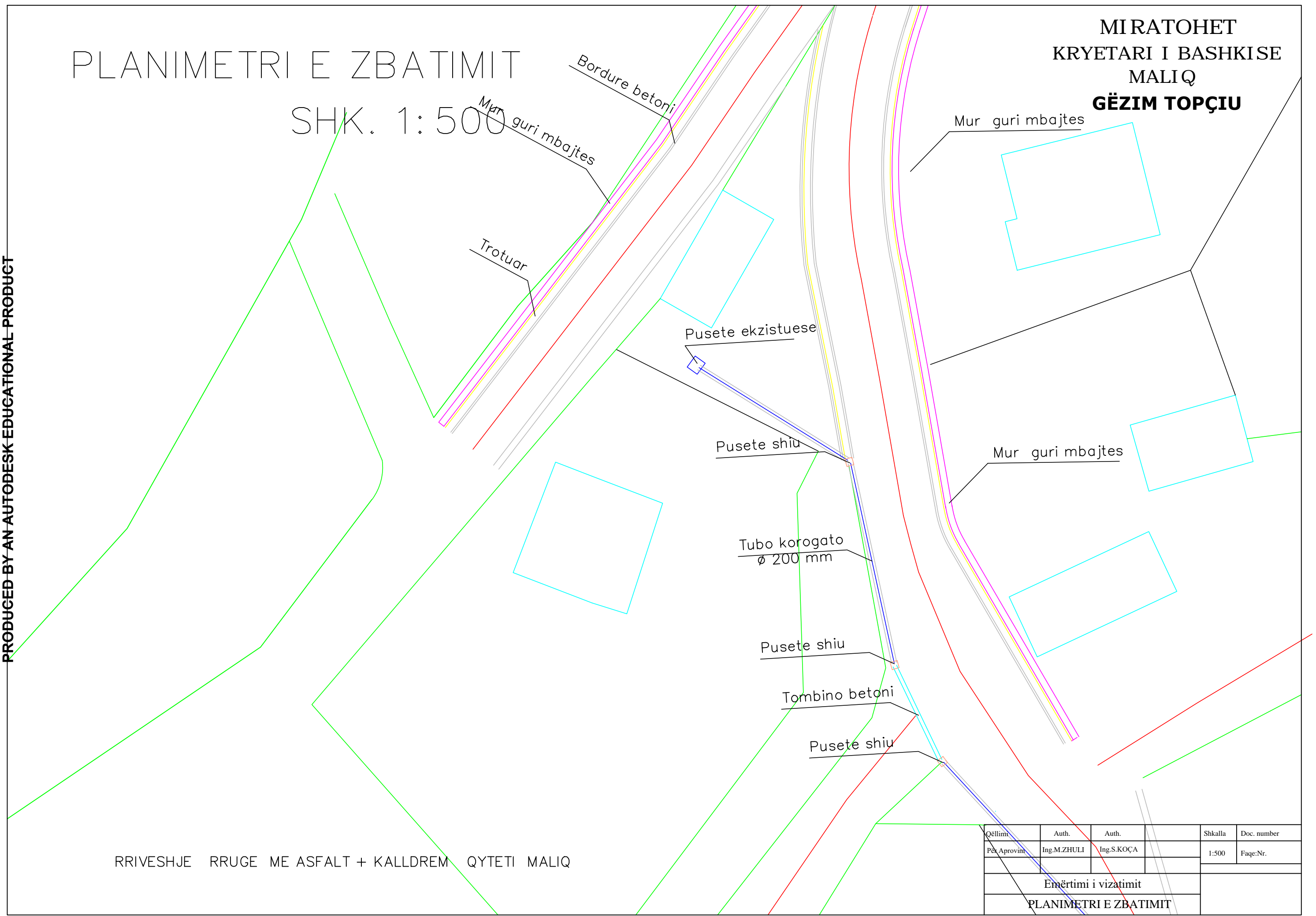
PLANIMETRI E ZBATIMIT

SHK. 1:500

MIRATOHET
KRYETARI I BASHKISE
MALIQ
GËZIM TOPÇIU

PRODUCED BY AN AUTODESK EDUCATIONAL PRODUCT

PRODUCED BY AN AUTODESK EDUCATIONAL PRODUCT



RRIVESHJE RRUGE ME ASFALT + KALLDREM QYTETI MALIQ

Qëllim	Auth.	Auth.		Shkalla	Doc. number
Për Aproxim	Ing.M.ZHULI	Ing.S.KOÇA		1:500	Faqe:Nr.
Emërtimi i vizatimit					
PLANIMETRI E ZBATIMIT					

PLANIMETRI E ZBATIMIT

SHK. 1:500

MIRATOHET
KRYETARI I BASHKISE
MALIQ
GËZIM TOPÇIU

PRODUCED BY AN AUTODESK EDUCATIONAL PRODUCT

PRODUCED BY AN AUTODESK EDUCATIONAL PRODUCT

Pusete shiu

Tubo korogato
ø 200 mm

Pusete shiu

Tubo korogato
ø 200 mm

RRIVESHJE RRUGE ME ASFALT + KALLDREM QYTETI MALIQ

Qëllimi	Auth.	Auth.		Shkalla	Doc. number
Për Aprovim	Ing.M.ZHULI	Ing.S.KOÇA		1:500	Faqe:Nr.
Emërtimi i vizatimit					
PLANIMETRI E ZBATIMIT					

PLANIMETRI E ZBATIMIT

SHK. 1:500

MIRATOHET
KRYETARI I BASHKISE
MALIQ
GËZIM TOPÇIU

PRODUCED BY AN AUTODESK EDUCATIONAL PRODUCT

PRODUCED BY AN AUTODESK EDUCATIONAL PRODUCT

Pusete shiu

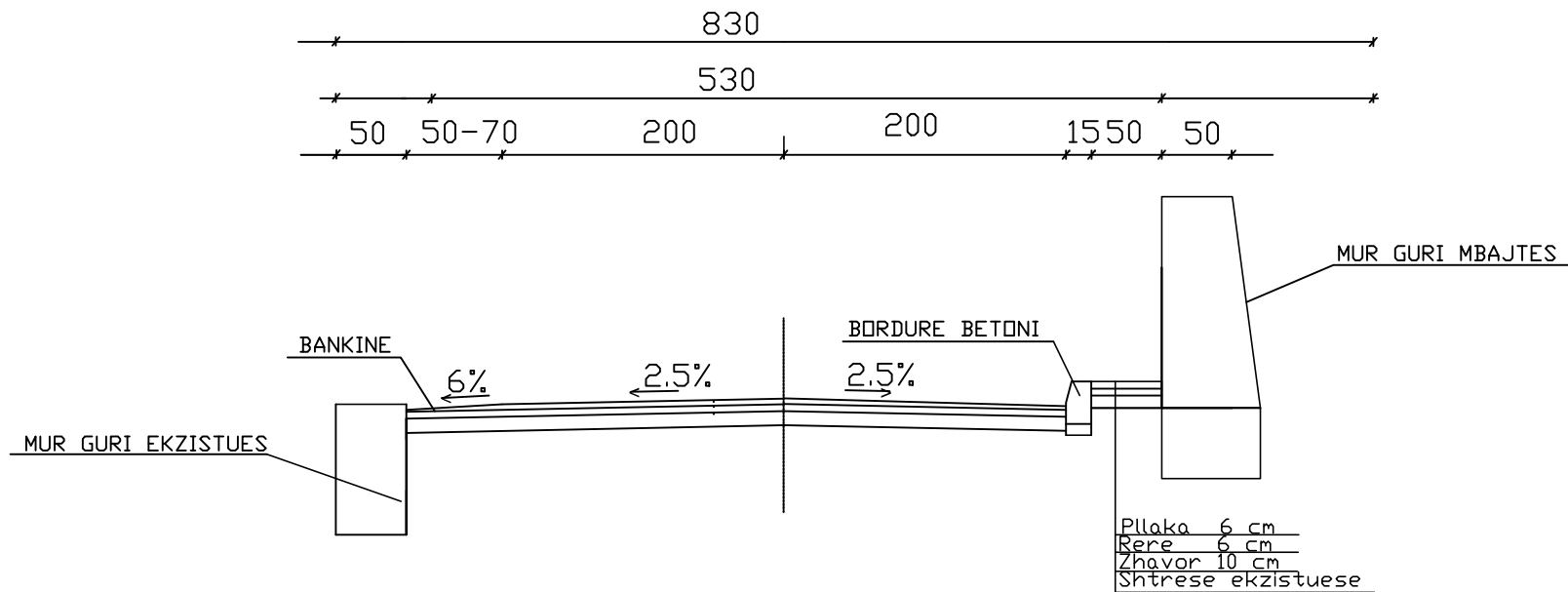
—
Tubo korogato
ø 200 mm

Pusete shiu

RRIVESHJE RRUGE ME ASFALT + KALLDREM QYTETI MALIQ

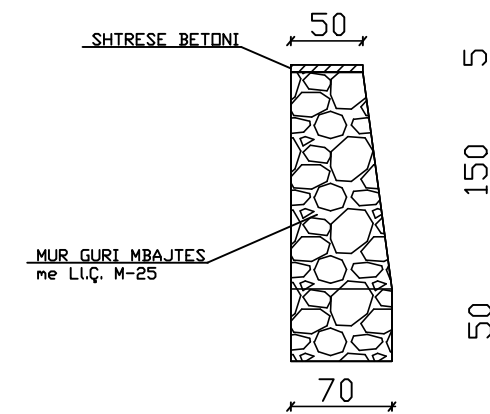
Qëllimi	Auth.	Auth.		Shkalla	Doc. number
Për Aprovim	Ing.M.ZHULI	Ing.S.KOÇA		1:500	Faqe:Nr.
Emërtimi i vizatimit					
PLANIMETRI E ZBATIMIT					

PRERJE TERTHORE TIP Sh. 1:50

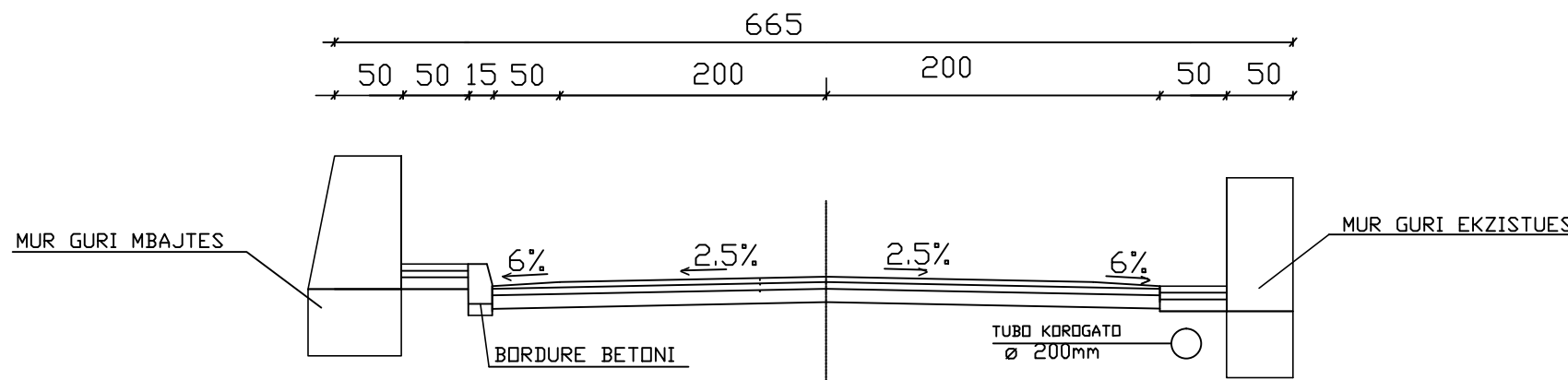


MIRATOHET
KRYETARI I BASHKISE
MALIQ
GËZIM TOPÇIU

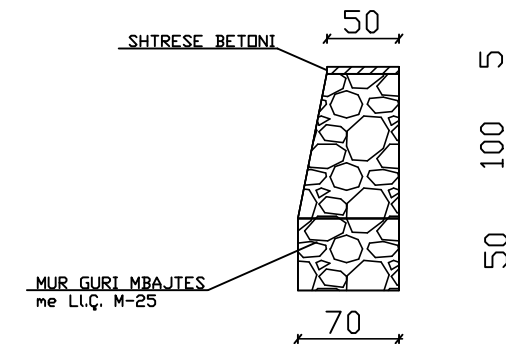
MURE GURI DEKORATIV LIÇ, M-25
H=200 cm Sh. 1:50



PRERJE TERTHORE TIP Sh. 1:50



MURE GURI DEKORATIV LIÇ, M-25
H=150 cm Sh. 1:50



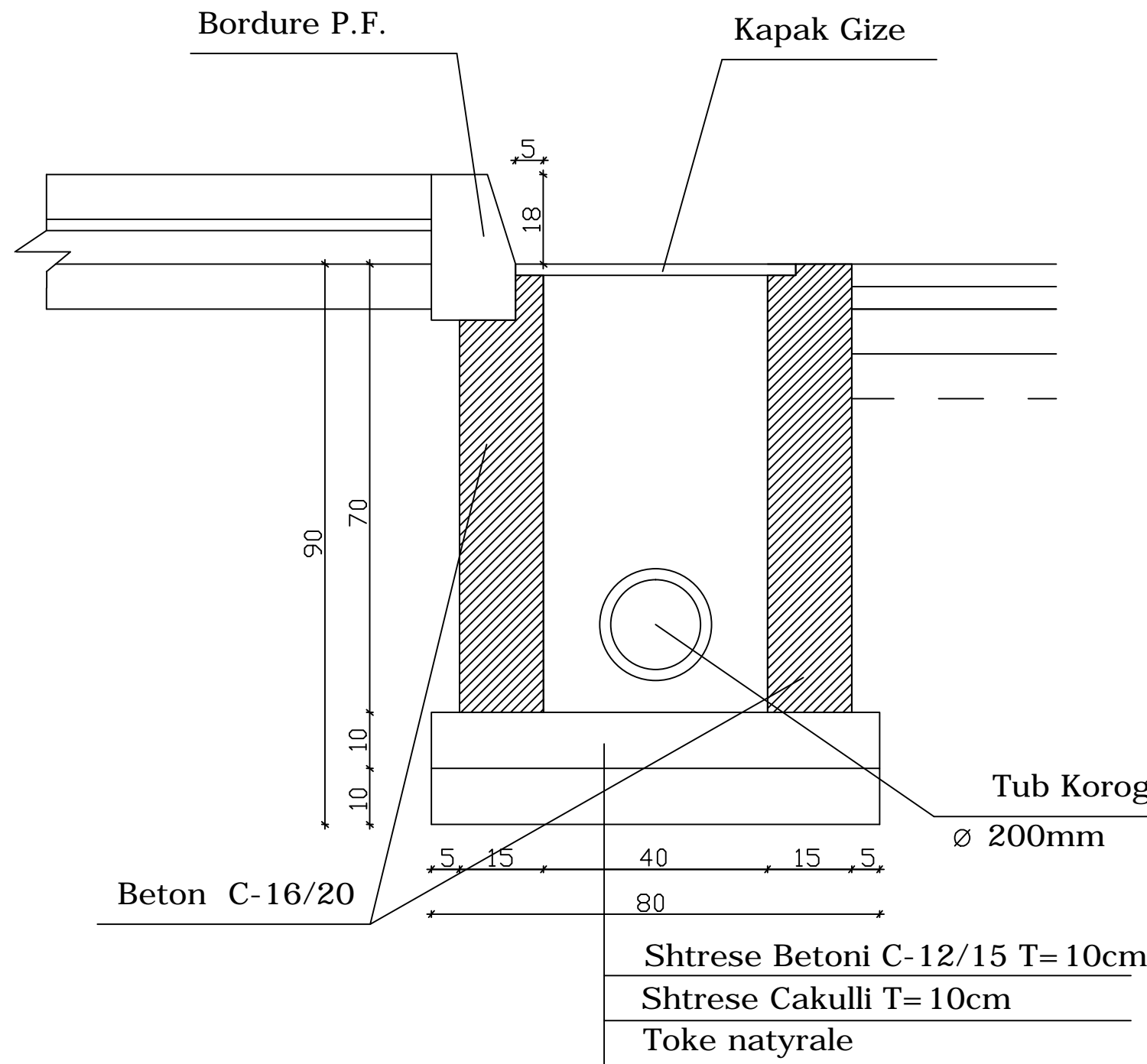
RRIVESHJE RRUGE ME ASFALT + KALLDREM QYTETI MALIQ

Qellimi	Auth.	Dr.		Shkalla	Doc. number
Per Aprovim	Ing.M.ZHULI	Ing.S.KOÇA			Faqe:Nr.
Emertimi i vizatimit					
PROFIL TERTHOR					

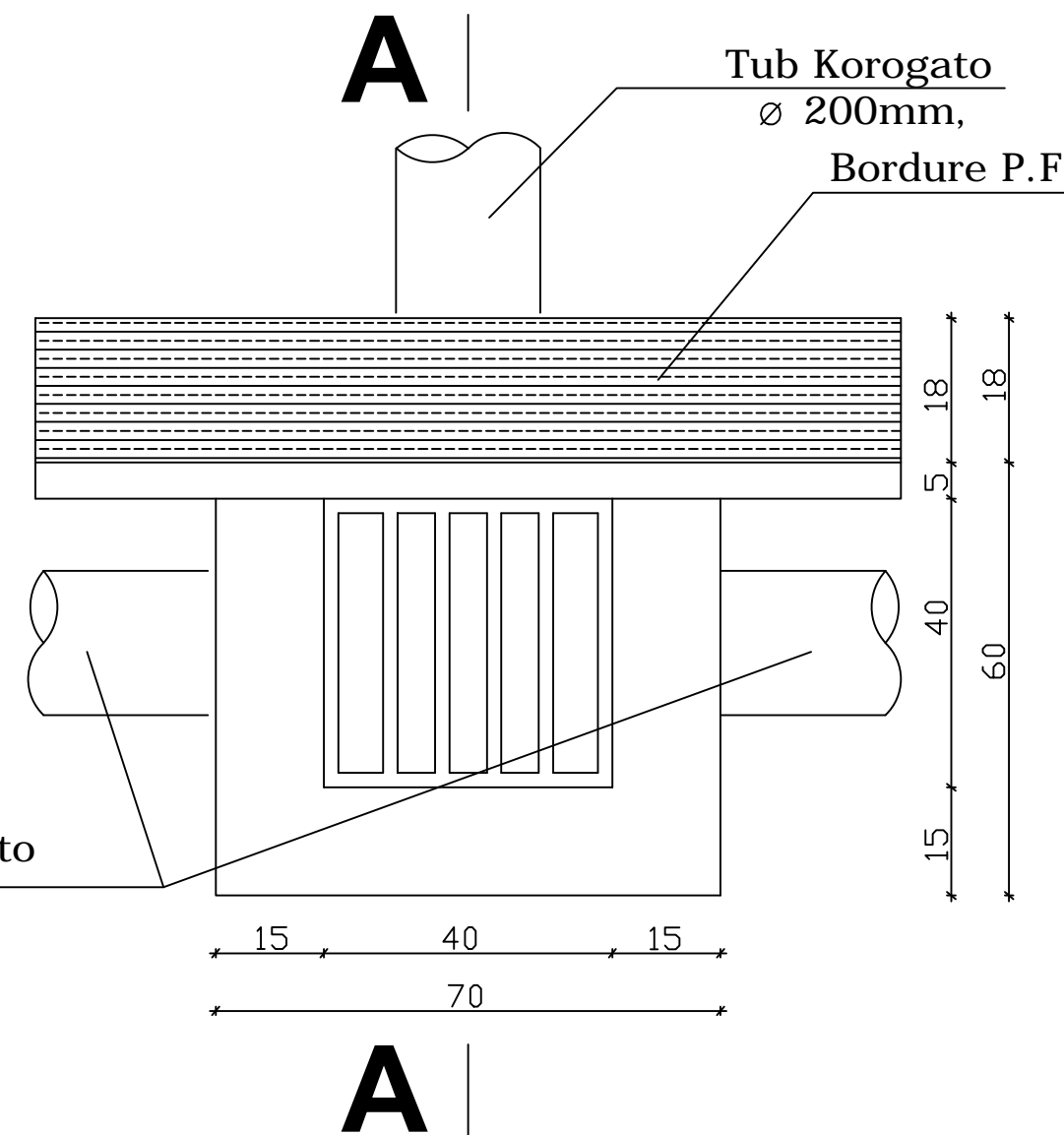
PUCETA SHIU DHE DETAJE

MIRATOHET
KRYETARI I BASHKISE
MALIQ
GËZIM TOPÇIU

PRERJA A-A SH 1:10



PLANIMETRIA E PUCETES SE
UJRAVE SIPERFAQESORE
SH 1:10



RRIVESHJE RRUGE ME ASFALT + KALLDREM QYTETI MALIQ

Qellimi	Auth.	Dr.	Shkalla	Doc. number
Per Aprovim	Ing.M.ZHULI	Ing.S.KOÇA		Faqe:Nr.
Emertimi i vizatimit				
PUCETE SHIU				

SKEMA ORJENTUESE

SHK - 1: 2000

MIRATOHET
KRYETARI I BASHKISE
MALIQ
GËZIM TOPÇIU



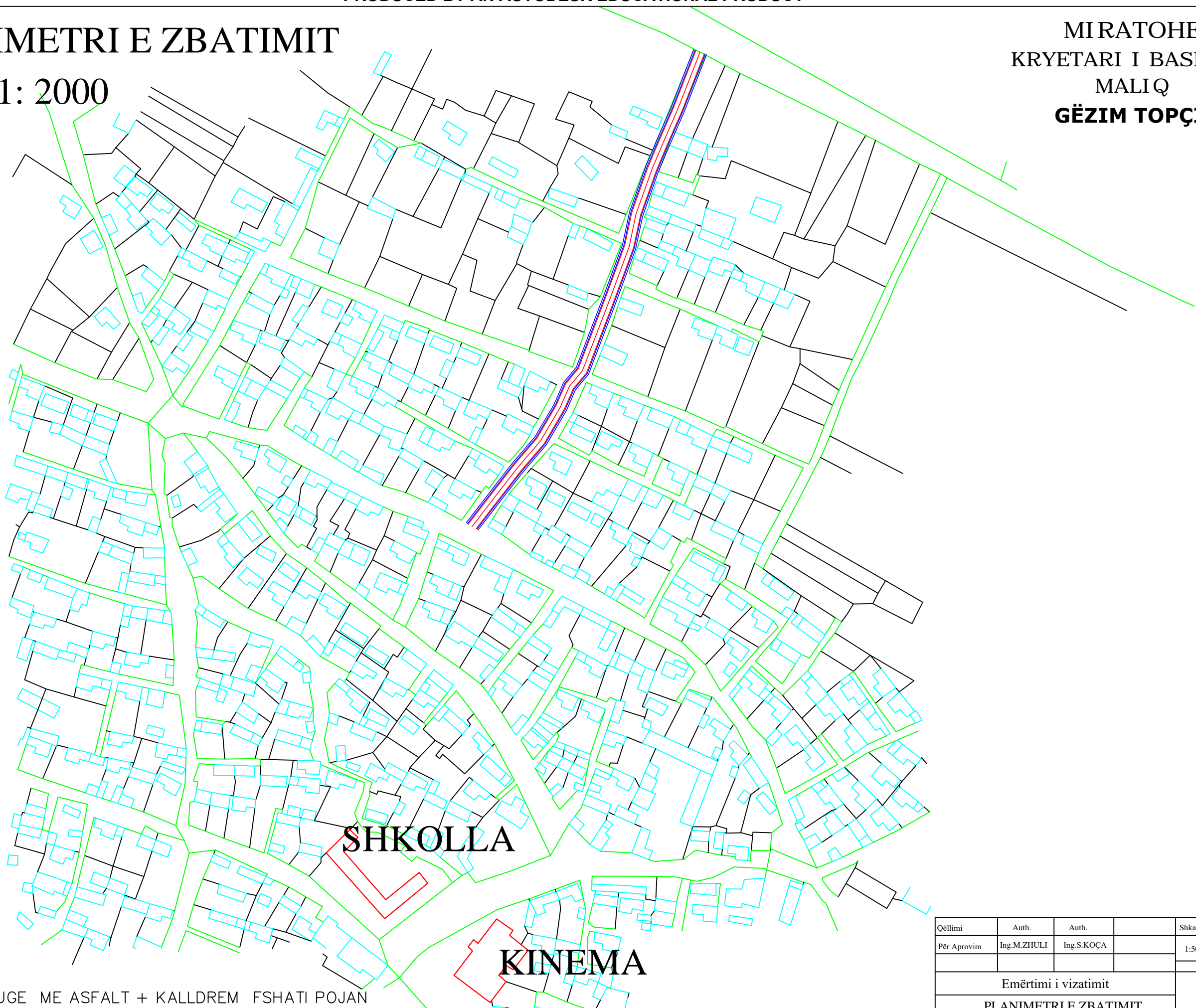
RRIVESHJE RRUGE ME ASFALT + KALLDREM FSHATI POJAN

Qëllimi	Auth.	Auth.	Shkalla	Doc. number
Për Aprovim	Ing.M.ZHULI	Ing.S.KOÇA	1:500	Faqe:Nr.
Emërtimi i vizatimit				
SKEMA ORIENTUESE				

PLANIMETRI E ZBATIMIT

SHK - 1: 2000

MIRATOHET
KRYETARI I BASHKISE
MALIQ
GËZIM TOPÇIU



PRODUCED BY AN AUTODESK EDUCATIONAL PRODUCT

PRODUCED BY AN AUTODESK EDUCATIONAL PRODUCT

SHKOLLA

KINEMA

RRIVESHJE RRUGE ME ASFALT + KALLDREM FSHATI POJAN

Qëllimi	Auth.	Auth.		Shkalla	Doc. number
Për Aprovim	Ing.M.ZHULI	Ing.S.KOÇA		1:500	Faqe:Nr.
Emërtimi i vizatimit					
PLANIMETRI E ZBATIMIT					