



REPUBLIKA E SHQIPËRISË
BASHKIA PRRENJAS
DREJTORIA E SHËRBIMIT PYJOR/KULLOTAVE/BUJQËSISË DHE MBROJTJES
SË KONSUMATORIT
SEKTORI I ADMINISTRIMIT/MENAXHIMIT TË PYJEVE DHE KULLOTAVE

PROJEKT PËR SISTEMIME MALORE

Fshati: Bërzeshtë

Emri popullor i vendit: Mbi Bërzeshtë (në afërsi të varrezave të fshatit).

Ngastra/n.ng:173

Ekonomia Pyjore: Prrenjas

PROJEKTOI:

Ing. Leonard LOSHI

Ing.Saimir HAKA

Ing.Xevdet XHEPI

MIRATOI:
KRYETARI I BASHKISË
Nuri BELBA



PËRMBAJTJA

KAPITULLI I

1 KONSIDERTA TË PËRGJITHSHME

1.1 QËLLIMI

1.2 OBJEKTIVAT

KAPITULLI II

STUDIMI I OBJEKTIT

2.1 VENDOSJA GJEOGRAFIKE DHE ADMINISTRATIVE

2.2 KUFIJTË NATYRALE

2.3 SIPËRFAQJA E BAZENIT

2.4 RRJETI RRUGOR DHE LARGËSIA NGA QËNDRAT E BANUARA

2.5 GJEFOMORFOLOGJIA, FORMA E TERRENTIT, GJEFOLOGJIA

2.6 RRJETI HIDROGRAFIK

2.7 KUNDREJTIMI

2.8 LARTËSIA

2.9 PËRBËRJA E BIMËSISË

2.10 KUSHTET KLIMATIKE

2.11 TOKAT

KAPITULLI III

PUNIMET QË DO TË KRYHEN

3.1 PIKETIMI

3.2 HAPJA E THEMELEVE

3.3 NDËRTIMI I PRITAVE

KAPITULLI IV

4.1 GRAFIKU I PUNIMEVE

4.2 SHPENZIMET PËR REALIZIMIN E PROJEKTIT

4.3 EFEKTIVITETI I PRITËS

4.4 KUOTIMI PËR BAZËN MATERIALE

4.5 ANALIZA E RISKUT

KAPITULLI V

ANEKSE

5.1 PROFILI I PRITËS

5.2 PAMJE NGA LART

5.3 PAMJE E OBJEKTIT ME ELEMENTËT PËRKATËS TË DIMENSIONUAR NË SHKALLËN PËRKATËSE

5.4 FOTO DIGJITALE

5.5 HARTA E NGASTRËS

PREVENTIVAT

KAPITULLI I

1. KONSIDERATA TË PËRGJITHSHME.

Erozioni i tokës përfaqëson një nga dukuritë shkattrimtare të relievit tokësor, si nëpërmjet gërryerjes sipërfaqesore dhe asaj në thellësi. Veprimtaria relativisht e dukshme e erozionit ujon që vërehet kudo është e favorizuar nga mjaft faktorë si relievi, përbërja gjeologjike, pjerrësia, veshja me bimësi, toka, klima etj. Në varësi nga këto kushte, rezultojnë një rregullshmëri pak a shumë e dukshme e gërryerjes në pellgjet ujëmbledhës.

Për të gjitha rastet është e domosdoshme të kryhen punime të karakterit biologjik ashtu dhe hidroteknik. Roli vendimtar për sistemimin e përrrenjve malor i takon bimësisë, sidomos asaj pyjore. Por funksionin e saj mbrojtës, bimësia nuk e luan menjëherë pas instalimit të saj, kështu që paralelisht me punimet e pyllzimit duhet të kryhen dhe punime të ndryshme hidroteknike për mbajtjen e materialeve të ngurta, forcimin e shtratit dhe drejtimin e rrjedhjes ujore.

Pikërisht duke e parë problemin në këtë prizëm edhe për këtë pellg të marrë në studim do të parashikohen vepra hidroteknike tërthore (**Prita me mur guri llac cemento e brez betoni**), më qëllim të mbrojtjes së shpateve nga gërryerja sipërfaqesore apo në thellësi, si dhe mbajtjes së materialeve të ngurta që rezultojnë nga pjesa e sipërme e pellgut ujëmbledhës, ku sot këto materiale depozitohen dhe mbushin kanalet vaditës, sipërfaqen bujqësore. Në të ardhmen duhet të shikohet mundësia e riveshjes së shpateve të përroskave me bimësi drusore.

Për sistemimin e Prroskave të **fshatit Bërzeshtë**, që kalojnë në mes të **ngastrës 173** dhe që gjatë periudhës së vjeshtës dhe dimrit këto prroska, sistematikisht kanë shfaqur probleme duke shkaktuar gërryerje dhe mbushje të lumit të Shkumbinit.

Masat për sistemimin e këtyre prrejeve janë në funksion të mbrojtjes së tokës pyjore dhe asaj bujqësore që përdoret nga komuniteti.

1.1 QËLLIMI

Projekti që hartohet ka për qëllim mbrojtjen e tokës pyjore (mbi të cilën ka të instaluar pjesërisht bimësi pyjore) dhe asaj bujqësore (bimë arash) nga gërryerja, rrëshqitja, dhe nga depozitimi i materialeve të ngurta në lumin e Shkumbinit.

Sistemimi i këtyre prroskave me anë të pritave do të shërbejë mbrojtjes së tokave të komunitetit dhe patjetër do të ndikojë në rritjen e të ardhurave .

Nëpërmjet ndërhyrjes me punime për sisteme malore, duke ndërtuar prita tërthore me mur guri të thatë e brez betoni , do të realizohet minimizimi i fenomenit të erozionit në dy anët e përroit si dhe mbrojtja e banesave e tokave të bukës, të fshatit Bërzeshtë nga prurjet e materialeve të ngurta nga këta përrrenjë.

Objekti, I marrë në tërësi projekti ka në kontekst :

- Ndërmarrjen e veprimeve konkrete në ndërtimin e pritave malore me funksion të mbrojtjes së tokës pyjore, bujqësore, dhe mbrojtjen e lumit Shkumbin nga depozitimi i materialeve të ngurta.
- Zbatimi i këtij projekti synon në përmirësimin e kushteve jetësore të komunitetit dhe të zgjojë interesin e shoqatave, personave apo grupeve të vecanta që operojnë në këtë fushë.

Domosdoshmëria e realizimit të këtij projekti inicohet nga:

- Shtimi gjithnjë në rritje i nevojës për mbrojtjen e sipërfaqes së tokës pyjore dhe bujqësore dhe mungesës se theksuar të investimeve në kryerjen e punimeve në ndërtimin e pritave malore për mbrojtjen e tyre.
- Kërkesat gjithnjë në rritje të tregut të brendshëm e të jashtëm për konsumin e produkteve që merren nga këto toka bujqësore.
- Projekti krijon kushte të favorshme për mbrojtjen e tokës bujqësore dhe pyjore, për pasojë mbrojtjen e të mbjellave dhe bimësisë, duke ndikuar në rritjen e të ardhurave e për rrjedhojë përmirësimin e gjendjes social-ekonomike të popullatës lokale.

1.2 OBJEKTIVAT

Në tërësi projekti ka në kontekst ndërmarrjen e veprimeve konkrete në ndërtimin e pritave malore me funksion të mbrojtjes së tokës pyjore, bujqësore nga depozitimi i materialeve të ngurta.

Objektivat kryesor të projektit do të jenë:

- Rritja e shfrytëzimit racional të pyjeve, dhe produkteve bujqësore, nëpërmjet influencës së mbrojtjes së tokës mbi të cilën janë të instaluar.
- Zgjimi i interesit të fermerëve në të ardhmen për mbrojtjen e tokës, duke shërbyer si pikë referimi dhe qëndër demonstrative.
- Projekti synon uljen e nivelit të papunësisë së komunitetit e për rrjedhojë do influencojë në rritjen e nivelit ekonomik të tyre.

KAPITULLI II

2. STUDIMI I OBJEKTIT

2.1 Vendosja gjeografike dhe administrative

Prroskat e "Mbi Bërzeshtë" shtrihet në pjesën Juglindore të fshatit Bërzeshtë bën pjesë në Ekonominë Pyjore Prrenjas, parcela n/parcela 173 , në pronësi të Bashkisë Prrenjas dhe në përdorim të fshatit Bërzeshtë .

2.2 Kufijtë Natyral

Veri: Me ngastrën nr.16, Ekonomia Pyjore Prrenjas.

Lindje: Me varrezat e fshatit Bërzeshtë.

Jugu: Me përroin që derdhet në lumin Shkumbin.

Perëndimi: Rruga që shkon në fshatin Fanjë.

2.3 SIPËRFAQJA E BAZENIT

Sipërfaqja që përshkon ky bazen ujëmbledhës është 85 ha. Pjerrësia e prroskës është 40 % Mbasi bazeni i përroit, ka sipërfaqe të konsiderueshme, në periudha me reshje të shumta, suslu e prurjeve të ujit dhe materialeve inerte është e madhe duke shkaktuar dhe gërryerje të brigjeve të përroit.

Nëpërmjet realizimit të këtij investimi synohet që të realizohen objektivat:

- a. Rritja e masave parandaluese për mbrojtjen e territorit nga fenomeni i erozionit.
- b. Ruajtjen e qëndrueshmërisë dhe stabilitetit të tërrenit nga rreshqitjet e shëmbjet.
- c. Veprat e artit që do ndërtohen të kenë qëndrueshmëri ndaj faktorëve të ndryshëm dëmtues.
- d. Mbrojtjen e objekteve social kulturore, zonave të banuara si dhe tokat e bukës së banorëve të zonës nga rrëshqitjet dhe mbushjen e tyre me materiale inerte.
- e. Realizimi i këtij investimi ka dhe efekte sociale për banorët e zonës, pasi ndikon pozitivisht në uljen e varfërisë së komunitetit.

2.4 Rrjeti rrugor dhe largësia nga qendrat e banuara .

Objekti Prroskat e "mbi Bërzeshtë "ndodhet rreth 6 km larg qendrës së fshatit Qukës, Nj.Adm.Qukës, Bashkia Prrenjas dhe në afërsi të këtij objekti kalon një rrugë fshati që kufizohet me objektin në një distancë që varion nga 1 km.

2.5 Gjeomorfologjia, forma e terrenit, gjeologjia.

Territori ku do të kryhen sistemimet malore janë prroska, terren i aksidentuar, vendosur mbi shkëmbinj magmatik.

2.6 Rrjeti hidrografik

Prroskat e "Mbi Bërzeshtë" ku do të kryhen sistemimet malore janë prroska që mbajnë ujë vetëm në kohë me reshje të cilat për efekt të pjerrësisë shoqërohen me prurje të mëdha inertesh.

2.7 Kundrejtimi

Kundrejtimi dominues i objektit është JL

2.8 Lartësia mbi nivelin e detit

Është 500-700 m mbi nivelin e detit.

2.9 Përbërja e bimësisë

Bimësia në këtë zonë është Piz, Arra, Vërrri, Qarr dhe nga barishtoret tymus, trifolium, lotus, geranium, festuka, poa, bromus, ononis, teucrium, stacys, heleborus, vicia, veronica etj.

2.10 Kushtet klimatike.

(Përshkruaj në detaje kushtet klimatike, ndikimin e reshjeve mbi prurjet e ngurta etj).

Të gjithë elementët kryesore klimatik, sidomos reshjet edhe temperaturat ndikojnë jo vetëm në mënyrë të drejtpërdrejtë por edhe në mënyrë të tërthortë në lindjen dhe zhvillimin e erozionit të tokës, prandaj dhe studimi i tyre ka rëndësi të veçantë si për raste kur duam të projektojmë masa për luftimin e gërryerjeve ashtu edhe në zbatimin e punimeve agro-silvoteknike.

Për studimin e elementëve klimatik kemi patur parasysh të dhënat e stacionit metereologjik të Elbasanit.

Një vëmendje shumë e veçantë i është kushtuar jo vetëm sasisë së përgjithshme të **reshjeve**, e cila jep në përgjithësi idenë mbi lagështinë e një territori, por edhe shpërndarjen e tyre stinore e mujore. Theksojmë se ndikim të drejtpërdrejtë në gërryerjen e tokës ka sidomos intensiteti i rënies së tyre, i cili ndikon jo vetëm në sasinë e përgjithshme të rrjedhjes por edhe në fuqinë gërryese të tyre.

Reshjet mesatare mujore dhe vjetore

| Sasia reshjeve (mm) | Muajt | | | | | | | | | | | | Norma mes. vjetore |
|---------------------|-------|-----|-----|-----|-----|----|----|----|-----|-----|-----|-----|--------------------|
| | J | Sh | M | P | M | Q | K | G | Sh | T | N | Dh | |
| St. Elbasan | 180 | 174 | 150 | 127 | 138 | 82 | 40 | 55 | 102 | 203 | 228 | 207 | 1686 |

Siç shihet dhe nga të dhënat e pasqyrës, sasia e reshjeve është më e madhe në periudhën Tetor-Janar.

Reshjet i kemi në formë shiu dhe bore, ku shkrirja e dëborës krijon dhe shton sasinë e prurjeve të lëngta dhe të ngurta në pellgun ujëmbledhës të studiuar. Lrashësia e dëborës (**në vitet që bien**) arrin mesatarisht 5-10 cm, por në disa dimra të ashpër ka arritur deri 20 cm që mban pak ditë.

Mesatare vjetore, gjysëm vjetore e stinore e reshjeve.

| Stacioni | Vjetore | Gjysëm vjetore | | Stinore | | | |
|----------|---------|----------------|-----------|---------|----------|------|---------|
| | | E ftohtë | E ngrohtë | Dimër | Pranvere | Verë | Vjeshtë |
| | | | | | | | |

| | | | | | | | |
|---------|------|------|-----|-----|-----|-----|-----|
| Elbasan | 1686 | 1094 | 592 | 561 | 415 | 177 | 533 |
|---------|------|------|-----|-----|-----|-----|-----|

Sic shihet, stinët me reshje më të mëdha janë ato të vjeshtës dhe të dimrit.

Sasia më e madhe e reshjeve për 24 orë, është regjistruar në muajin nëndor të vitit 1981 në 88 mm. reshje shiu.

Temperatura është një ndër faktorët kryesor e cila vepron në mënyrë direkte dhe indirekte në rritjen dhe zhvillimin e bimësisë pyjore. Ajo luan një rol kryesor në fillimin dhe zgjatjen e periudhës së vegjetacionit tek speciet e ndryshme pyjore e barishtote. Për këtë arsye ne pasqyrat e mëposhtme jepen të dhëna për temperaturën mesatare mujore dhe vjetore, si dhe për temperaturat maksimale dhe minimale mujore e vjetore.

Temperaturat mesatare mujore e vjetore.

| Temper. Mes. (°C) | Muajt | | | | | | | | | | | | Mes Vjet |
|-------------------|-------|-----|----|------|------|------|----|----|------|------|------|-----|----------|
| | J | Sh | M | P | M | Q | K | G | Sh | T | N | Dh | |
| St. Elbasan | 6.4 | 7.5 | 10 | 13.6 | 17.6 | 22.7 | 26 | 28 | 21.2 | 16.4 | 12.2 | 8.4 | 15.8 |

Siç shihet nga pasqyra numri i ditëve me temperaturë mbi 10°C fillon në muajin prill dhe vazhdon deri në 15 nëntor. Muaji me temperaturë më të ulët është muaji Janar, kurse muaji me temperaturë më të lartë është muaji Korrik, Gusht.

- Tokat.

Janë të tipit të kafejta Malore.

Tabela: Parametrat kimikë dhe fizikë të tokës

| Horizonti | Thellësia (cm) | Përqindja për grimca < 2 mm | | | % e argjilës | % e lymit | | % e | | Ph | |
|-----------|----------------|-----------------------------|------|------|--------------|-----------|--------|------|-------|-------------------|------------------|
| | | Argjil | Lym | Rërë | | Imët | Ashpër | C | N | CaCl ₂ | H ₂ O |
| Ap | 0-19 | 50.2 | 37.5 | 12,1 | 23,8 | 26.3 | 11.0 | 1.24 | 0.170 | 7.3 | 7.2 |
| Bt1 | 19-41 | 51.3 | 36.1 | 12.3 | 25.6 | 25.4 | 10.4 | 0.87 | 0.129 | 6.8 | 7.5 |
| Bt2 | 41 -61 | 44.2 | 39.3 | 16.2 | 22.0 | 27.0 | 11.8 | 1.47 | 0.116 | 6.6 | 7.3 |
| Bt3 | 61-91 | 38.3 | 34.2 | 27.1 | 19.7 | 22.2 | 11.7 | 0.21 | 0.073 | 6.0 | 6.8 |
| Bt4 | 91-129 | 32.4 | 34.5 | 31.7 | 16.4 | 23.0 | 12.6 | 0.15 | 0.059 | 6.7 | 6.3 |

KAPITULLI III

PUNIMET QË DO TË KRYHEN

3.1 PIKETIMI

Mënyra e piketimit të Sistemimeve Malore:

- a. Zgjedhja e vendvendosjes (të pozicionit të pritës malore).

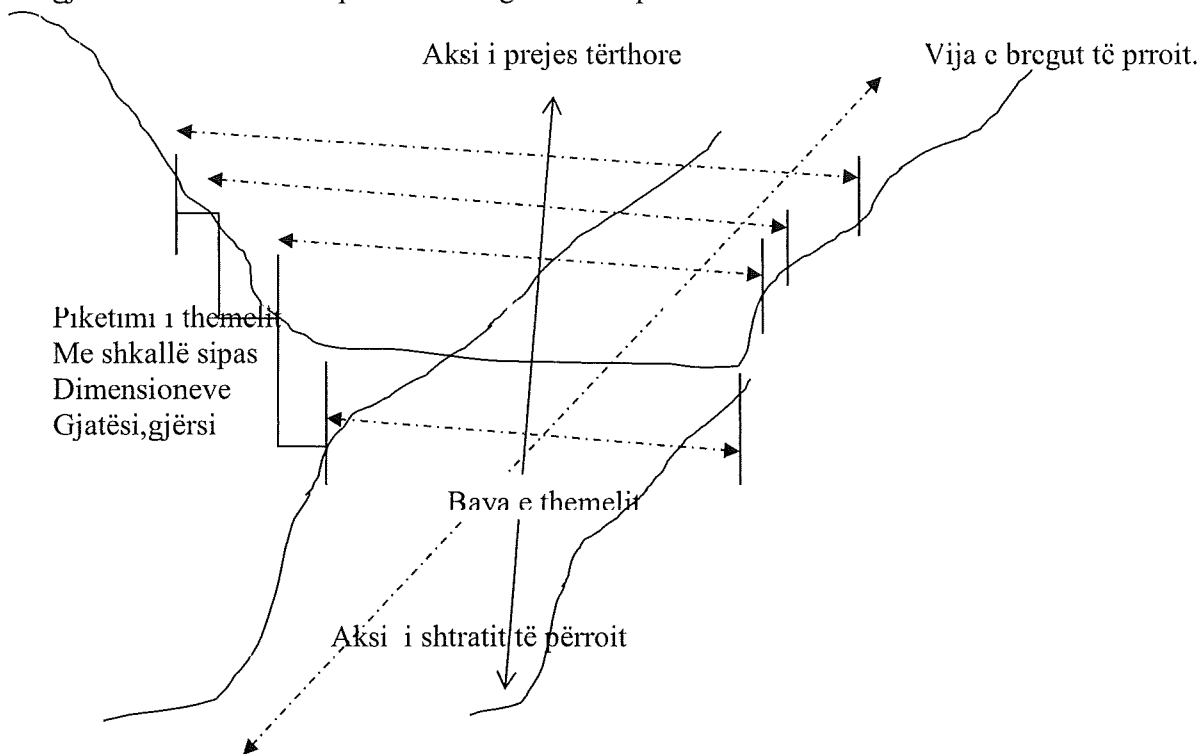
Për vendosjen (piketimin) e pritave malore në një prrua të projektuar enkas për këtë qëllim, para fillimit të piketimit bëhet zgjedhja e vendvendosjes, e cila është bërë në momentin e përgatitjes së projektit, në të cilën janë bërë matjet për të përcaktuar profilin gjatësor të prroit që do të sistemohet, mbi bazën e të cilit janë përcaktuar vendvendosjet e pritave në qëndrën e rrjedhjes të përroit të planifikuar për sistemim.

Matjet e dyta përqëndrohen në ndërtimin e profilit tërthor të pritave i cili shërben për llogaritjen e sipërfaqes së lagur, që shërben për dimensionimin e pritës.

Gjatë projektimit janë përcaktuar me saktësi vendvendosjet e trupit të pritës dhe dimensionimi i saj në përshtatshmëri me hapsirën e sipërfaqes tërthore të pritës.

Piketimi në terren .

Behet piketimi i themelit në planin e rrafshhtë të shtratit të përroit duke përcaktuar gjatësinë dhe gjërësinë e themelit të pritës si në figurën e mëposhtme



Skicat e pritave malore janë bërë me programin autocad të cilat nxjerrin saktë llogaritjet për cdo pritë vëllimet, gjatësia, gjërësia dhe trashësia e brezit të betonit.

Matja për distancën mes pritave është bërë në terren duke shfrytëzuar bazën e sipërme të pritës së parë e cila do të jetë në një nivel me bazën e poshtme të pritës së dytë e kështu me rradheë për të gjithë gjatësinë e proskës 80 ml. Referuar kësaj gjatësie proskë 80ml dhe kësaj mënyre piketimi dalin 5 prita për tu mbuluar kjo proskë.

Tabela përmbledhëse e të dhënave të nxjerra për cdo pritë që do të shërbejnë për hartimin e preventivit.

Pritat (copë 5) parcela 173

| Nr pritës | Vëllimi germimi m3 | Vëllimi i murguri i thatë m3 | Vëllimi i kunetës | Vëllimi i Betoni m3 | Vëllimi Armaturë drrasë m3 | Kuotat Disniveli i cdo prite në m |
|--------------|--------------------|------------------------------|-------------------|---------------------|----------------------------|-----------------------------------|
| 1 | 11.5 | 28.56 | - | 2.14 | 0.127 | 13 |
| 2 | 14 | 38.9 | - | 2.4 | 0.145 | 14 |
| 3 | 10 | 30.8 | - | 1.8 | 0.109 | 12 |
| 4 | 15.5 | 44.9 | - | 2.7 | 0.163 | 10.5 |
| 5 | 19.5 | 59.5 | - | 3 | 0.181 | 15.5 |
| Shuma | 70.5 | 202.6 | | 12 | 0.725 | 65 |

3.2 HAPJA E THEMELEVE

Në funksion të lidhjes së kontratës me donatorin e në mbështetje të grafikut të punimeve, pasi është siguruar fuqia punëtore, logjistika e nevojshme për kryerjen e punës, është bërë trajnimi i tyre, duke marrë për bazë skicën e pritës të dimensionuar të cilën po ndërtojmë, specialisti i shoqatës apo I subjektit, së bashku me fuqinë punëtore shkojmë në vendin ku gjatë piketimit kemi lënë gjurmë me bojë të kuqe.

Për këtë qëllim aty ku kemi shënuar me bojë të kuqe marrjen e të dhënave për ndërtimin e bazës së poshtme duke përdorur metrin, vendosim penjët në dy brigjet e proskës në gjërësi aq sa parashikohet në skicën e miratuar.

Pastaj fillojmë germimin e themeleve sipas përmasave që janë në skicë. Inertet e gërmuara hidhen në pjesën e sipërme të cdo prite. Pasi përfundojmë hapjen e themelit kryesor me të njëjtën

procedurë duke respektuar përmasat e skicës vijojmë për hapjen e themeleve të dhëmbëve të pritës.

3.3 NDËRTIMI I PRITAVE.

Pasi kemi përfunduar hapjen e themeleve vijojmë me punën për afrimin e gurëve që nevojiten për mbushjen e themeleve dhe ndërtimin e pritës, gurët duhet të jenë të mëdhenj. Me përfundimin e mbushjes së themeleve fillojmë ndërtimin e pritës për këtë qëllim punetoret që merren me këtë operacion pune duhet të kenë me vete meterin shirit, penjët që të jenë të inkastruar në të dy anët e prroskës, në fillim baza e poshtëme, pastaj me përfundimin e saj, penjët vendosen për të imituar bazën e sipërme, në çdo rast përdoret niveli dhe peplumca.

Muri në faqen e përparme ndërtohet vertikal dhe me faqe, ndërsa pjesa mbrapa lihet me pjerrësi të ëmbël dhe pa faqe sic parashikohet në skicë.

Ndërtimi i mureve fillimisht shkon deri në bazën e poshtëme të kunetës (gojës së pritës), duke respektuar përmasat e bazës së poshtëme të kunetës në fillojmë ndërtimin e krahëve të pritës dhe pastaj bëjmë nivelimin e gjithë bazës së sipërme për ta përgatitur për hedhjen e betonit.

Betoni përgatitet sipas parametrave teknike dhe hidhet brenda armaturës së përgatitur për këtë qëllim në mënyrë që të respektohen përmasat e skicës së miratuar për këtë qëllim,

Pasi betoni i hedhur të jetë forcuar bëhet heqja e armaturave dhe kohe pas kohe betoni lagët që të mos krijohet plasaritje.

KAPITULLI IV

4.1 GRAFIKU I PUNIMEVE *(filitet gjërësisht për cdo aktivitet më vete, për kohën e fillimit dhe mbarimit).*

Koha e kryerjes së punimeve

Punimet për realizimin e sistemimit malore në këtë objekt, do të kryhen gjatë kohës pa reshje.

| Aktiviteti | Muaji | | | | | | Grupi i implementimit |
|--|--|----|-----|----|---|----|--|
| | <i>(kutitë e selektuara tregojnë aktivitetet e planifikuara, nga muaji i parë i zbatimit të projektit)</i> | | | | | | |
| | I | II | III | IV | V | VI | |
| Sigurimi i bazës materiale. | | | | | | | Subjekti juridik fitues i zbatimit te punimeve |
| Ngritja e ekipit të punës dhe trajnimi i punëtorëve. | | | | | | | Subjekti juridik fitues i zbatimit te punimeve, drejtuesi teknik |
| Njohja me terrenin (kufijnjtë e bazenit ujëmbledhës ku do të zbatohet projekti). | | | | | | | Subjekti juridik fitues i zbatimit te punimeve, puntorësia, drejtusi teknik, grupi i monitorimit |
| Zbatimi i punimeve Identifikimi i vendit ku do të ndërtohen pritat malore dhe piketimi sipas projektit | | | | | | | Drejtuesi teknik |
| Gërmim dheu seksion e detyruar kateg 4-5 | | | | | | | Punëtorja. Drejtuesi teknik |
| Prodhim dhe transport guri | | | | | | | Punëtorja. Drejtuesi teknik |
| Ndërtim mur guri të thatë | | | | | | | Punëtorja. Drejtuesi teknik |
| Ndërtim armature | | | | | | | Punëtorja. Drejtuesi teknik |
| Prodhim betoni e transport me tezgë hedhja në armaturë dhe vibrimi i saj | | | | | | | Punëtorja. Drejtuesi teknik |

| | | | | | | |
|----------------------|--|--|--|--|--|---|
| Kontrolli i punimeve | | | | | | Grupi i punimeve, mentorimit, Subjekti juridik fitues i zbatimit të punimeve, Drejtuesi teknik. Bashkia Prrrenjas (Sektori i Pijeve dhe Kullotave). |
| Marrja në dorëzim | | | | | | Subjekti juridik fitues i zbatimit të punimeve, Drejtuesi teknik. Bashkia Prrrenjas (Sektori i Pijeve dhe Kullotave). |

Në këtë ngastër nuk ka patur më parë punime të tilla. Janë parashikuar si punime malore në Planin e Menaxhimit të vitit 2009, por nuk janë realizuar.

Për kryerjen e punimeve të pritave malore të përcaktuar në këtë projekt është e domosdoshme që të respektohen të gjitha kërkesat e projektit. Në zbatimin e këtyre punimeve shoqata apo subjekti juridik duhet të aktivizojë specialistin.

Në fillim bëhet piktetimi i pritës nëpërmjet dy fijeve spangoje të forta në përmasat e përcaktuara në projekt.

Më pas fillon procesi i gërmimit të shkallëve (krahëve të pritës) dhe themelit (sipas dimensionimit) kjo në vartësi të fortësisë së tabanit të përroit dhe qëndrueshmërisë së brigeve. Hapja e tyre bëhet duke prerë drejt dhe pingul faqet anësore.

Pas hapjes së themeleve do të vazhdohet me ndërtimin e murit të gurit të llac cimento. Procesi i ndërtimit të murit me llac cimento e fillon që nga themeli, ku gurët duhet të shkelin njëri tjetrin me llac duke formuar një trup të vetëm.

Në përputhje me kërkesat e projektit të dy krahët anësor të pritës do të ngrihen në të njëjtin nivel si dhe sipërfaqja e kaperderdhësit të jetë në nivel.

Pas përfundimit të punimeve të mësipërme, në të gjithë gjatësinë e pritës vendoset armaturë që të sigurojë vendosjen e një brezi betoni M-150 me trashësi 15 cm. Brezi i betonit në të gjithë gjatësinë duhet të jetë i ilustruar. Pas tharjes së betonit hiqen armaturat dhe bëhen meremetim në pjesët e brezit ku mund të ketë ndonjë dëmtim, brezi i betonit gjatë tharjes spërkatet me ujë dy herë në ditë.

Teknikisht ndërtimi i pritave do të bëhet nga poshtë lart përgjatë shtratit të përroit, duke ndjekur këtë radhë pune.

- Gërmim dheu seksion e detyruar kateg 4-5
- Prodhim dhe transport guri
- Ndërtim mur guri me llac cimento
- Punime betoni brez
- Transport me auto 30 km
- Cimento
- Zhavor +rërë
- Dërrasë
- Gozhdë

- Transport me Auto
 - Cimento
 - Zhavor +rërë
 - Dërrasë
 - Gozhdë
- Transport betoni me tezgë hedhja në armatur dhe vibrimi i saj

4.2 SHPENZIME PËR REALIZIMIN E PROJEKTIT

| | |
|-----------------------------|---|
| Vlerësimi I buxhetit | ± 1,325,141 lekë kërkuar ± 1,325,141 lekë financiar |
|-----------------------------|---|

4.3 EFEKTIVITETI I PRITËS (*shpenzime, të ardhura dhe bilanci i aktivitetit*)

- Aktiviteti që parashikohet të realizohet ka të bëjë me ndërgjegjësimin dhe sensibilizimin e fermerit (përdoruesit) për rëndësinë që ka ndërtimi i pritave për mbrojtjen e tokës në të dy anët e përroit.
- Mendojmë se projekti që kemi hartuar është mjaft inovativ dhe paraqet mjaft interes për komunitetin i cili në ditë pyjesh do të njihet:
- Me rëndësinë e kryerjes së punimeve të veprave të mbrojtjes së tokës nga shembjet, gërryerjet etj.
- Me teknologjinë e ndërtimit të veprave në përrenjtë malorë për mbrojtjen e tokës.
- Me efektivitetin e ndërtimit të këtyre veprave për mbrojtjen e tokës.
- Ngritja e kapaciteteve të komunitetit për menaxhimin e qëndrueshem të pyjeve e kullotave.
- Ndërgjegjësimi i fermerëve për domosdoshmërinë e kryerjes së punimeve të tilla në funksion të shtimit të prodhimit bujqësor e pyjor dhe mbarështimit të sajë, duke rritur të ardhurat e tyre dhe duke ndikuar drejtpërdrejtë në gjithë aktivitetin e tyre jetësor.
- Do të nxitet transferimi i kësaj teknologjie në komunitetin për rreth e më gjërë.
- Nga ky projekt do të përfitojnë direkt banorët e fshatit Bërzeshhtë.

Në vijueshmëri projekti do të ketë ndikime medisore, ekonomike dhe social-kulturore;

- Ruajtje e sipërfaqes së tokës pyjore dhe bujqësore, ruajtja e zhvillimi i biodiversitetit, sekuestrimi i karbonit sipas marrveshjes së Kjosës në kuadrin evropian (nga ruajtja e tokës dhe instalimi i bimësisë natyrore e të kultivuar).

Ekonomike

- Përfitimet shkojnë më larg se sa vetë komuniteti, dhe konkretisht ndikimi në GDP.

Social Kulturore

- Sigurimi i nevojave të komunitetit, punësimi etj.

Bilanci ekonomik

Diferenca ndërmjet të ardhurave dhe shpenzimeve

Të ardhura për momentin fillestar nuk kemi

Shpenzimet përbëhen nga vlera e financimit për ndërtimin e këtyre pritave malore me mur guri të thatë dhe brez betoni.

Analizat Ekonomike e Ndërtimit të pritave malore me mur guri llac çimento dhe brez betoni (Balanca Kosto/Përfitim).

| Nr | Aktiviteti i zbatuar | Shpenzimet e duhura në lekë | Të ardhura lekë | Diferenca në lekë (6-3) |
|----|---|-----------------------------|-----------------|-------------------------|
| 1 | Ndërtim prite malore me mur guri llac çimento dhe brez betoni | 1,325,141 | - | -1,325,141 |

Bilanci ekonomik del negativ për momentin, por duke vlersuar maksimalisht mbrojtjen e tokës dhe të ardhurat e mëvonshme që lidhen me prodhimtarinë e bimësisë pyjore të instaluar në këto toka të kërcënuara nga gërryerjet e rrëshqitja, arrijmë në përfundimin se kjo ndërhyrje është plotësisht e justifikuar.

4.4 KUOTIMI PËR BAZËN MATERIALE.

Baza materiale është e llogaritur në çmimet që jep manuali i ndërtimit. Në hartimin e preventivit ne i jemi përgjigjur vetëm manualit të ndërtimit, Pra nuk kemi të bëjmë fare me blerje të materialeve që nevojiten me oferta përmes tenderit. Çmimet e materialeve të ndërtimit të planifikuara janë sipas manualit të ndërtimit të përshkruara në preventiv.

| Nr. | Baza materiale | Njësia matëse | Sasia | Referenca e parë | Referenca dytë | Referenca e tretë |
|-----|----------------|---------------|-------|------------------|----------------|-------------------|
| 1 | Çimento | ton | 0 | 0 | 0 | 0 |
| 2 | Zhavor+rrërë | m3 | 0 | 0 | 0 | 0 |
| 3 | Dërrasë | m3 | 0 | 0 | 0 | 0 |
| 4 | Gozhdë | kg | 0 | 0 | 0 | 0 |

4.5 ANALIZA E RISKUT (të analizohen vështirësitë që mund të hasen në arritjen e objektivit).

Rreziku kryesor për mos arritjen e objektivit do të jetë mos financimi nga institucioni përkatës, ose rreziku i ndonjë fatkeqësie natyrore të paparashikuara.

Rrezik për nga organizimi i punës, mungesa e fuqisë punëtore apo realizimi në afat, nuk do të ketë.

Një rrezik që mund të evidentohet, por është present në cdo kohë është dhe faktori antropogjen (njeri), për dëmtimet abuzive, por me punën bindëse dhe ndërgjegjësuere që ka bërë dhe bën Shoqata e Pyjeve dhe Kullotave kjo nuk do ndodhë.

KAPITULLI V

ANEKSE

5.1 PROFILI I PRITËS

5.2 PAMJE NGA LART

5.3 PAMJE E OBJEKTIT ME ELEMENTËT PËRKATËS TË DIMENSIONUAR NË SHKALLËN PËRKATËSE

Llogaritja e Pritës së parë.

1. $S1 = 0.6 \text{ (Thellësia themelit)} \times 5 \text{ (gjatësia e themelit)} \times 2.5 \text{ (gjërësia e themelit)} = 7.5 \text{ m}^3$
 $S2 = 1 \text{ m (thellësia e dhëmbit)} \times 2 \text{ m (Lartësia e pritës)} \times 2 \text{ m (lartësia e pritës} \times 2 \text{ krahët)} = 4 \text{ m}^3$

Vëllimi i Gërmimeve = $S1 + S2 = 7.5 + 4 = 11.5 \text{ m}^3$

2. **Vëllimi mur guri llac cemento bashkë me kunetën**
Seksioni i parë (themeli)

$5 \text{ ml (gjatësia e themelit)} \times 2.45 \text{ (mesi i bazës së poshtme + bazën e sipërme)} \times 0.6 \text{ (thellësia e themelit)} = 7.3 \text{ m}^3$

Seksioni I dytë

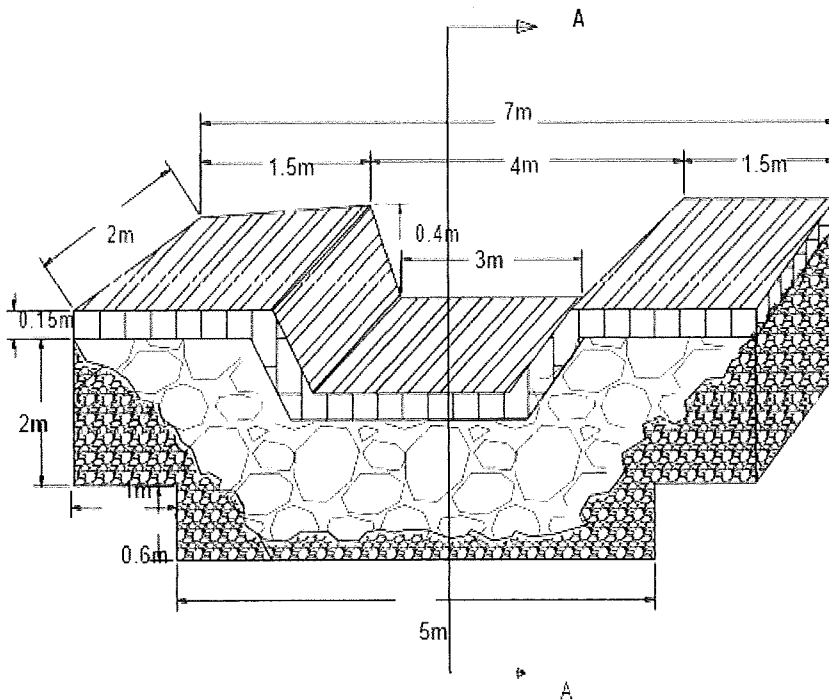
$7 \text{ ml (baza e sipërme)} \times 2 \text{ ml (Lartësia e Pritës)} \times 2.2 \text{ ml (mesi i bazës sipërme + bazën e poshtme)} = 30.8 \text{ m}^3$

$V = S1 + S2 = 7.3 + 30.8 = 38.1 \text{ m}^3$

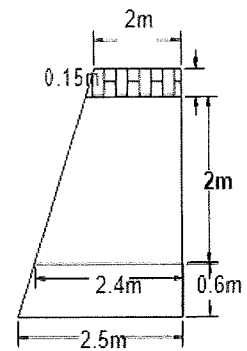
3. **Vëllimi i kunetës = $3 + 4/2 \times 0.4 \times 2 = 2.8 \text{ m}^3$**
4. **Vëllimi mur gurit llac cemento – vëllimi i kunetës**
Vëllimi total = $30.8 \text{ m}^3 - 2.8 = 28 \text{ m}^3$
5. **Vëllimi i betonit = $1.5 + 1.5 + 3 + 0.54 + 0.54 = 7.08 \text{ m (gjatësi)}$**

Fshati: Bërzeshtë
 Ek. Pyjore : Prrenjas
 Prroska nr.1
 Parcela 173

Pamja Ballore

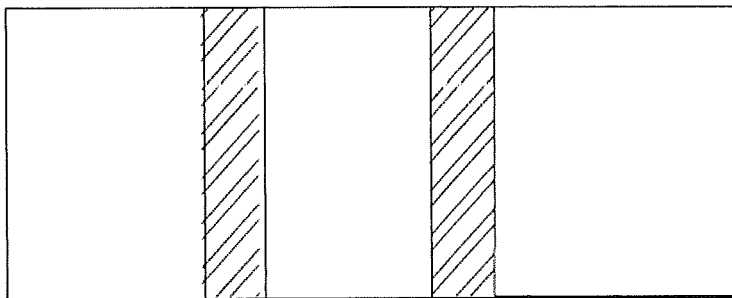


Prerja A - A



- Vollimi gormimove = 11.5m³
- Vollimi me mur guri llac cemento = 28.56 m³
- Vollim betoni = 2.14m³
- Vollimi i drasave armatures = 0.127m³

Pamja nga sipër e Prites



Llogaritja e Pritës së dytë

Vëllimi i gërmimeve.

1. $S1 = 0.6 \times 4 \times 2.5 = 6 \text{ m}^3$

$$S2 = 2 \times 2 / 2 \times 2 = 8 \text{ m}^3$$

$$V \text{ total} = 6 + 8 = 14 \text{ m}^3$$

2. Vëllimi muri guri llac cemento bashkë me kunetën.

$$S1 = 4 \times 2.45 \times 0.6 = 5.8 \text{ m}^3$$

$$S2 = 8 \times 2 \times 2.2 = 35.2 \text{ m}^3$$

$$V \text{ total} = 5.8 + 35.2 = 41 \text{ m}^3$$

3. Vëllimi i kunetës = $3 + 4 / 2 \times 0.4 \times 2 = 2.8 \text{ m}^3$

4. Vëllimi murë guri llac cemento – vëllimi i kunetës $41 - 2.8 = 38.2 \text{ m}^3$.

5. Vëllim beton = $2 + 2 + 3 + 0.54 + 0.54 = 8.08$ (gjatësi), vëllimi i betonit = 0.08 ml (gjatësia)

$$. \times 0.15 \times 2 = 2.4 \text{ m}^3$$

6. Vëllimi i dërrasës armaturë $8.08 \times 0.15 \times 0.03 \times 2 \times 2 = 0.145 \text{ m}^3$.

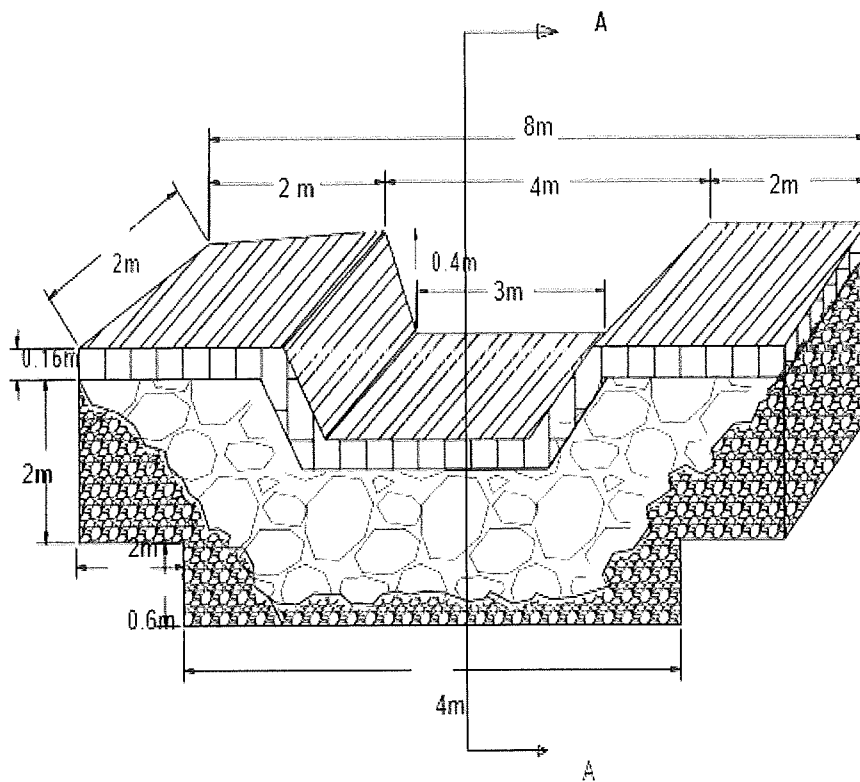
7. Koeficienti reserve.

$$\text{Vëllimi guri muri llac cemento } 38.2 \times 2\% = 38.9 \text{ m}^3.$$

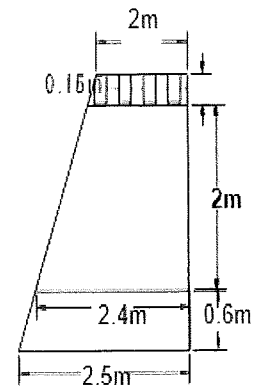
$$\text{Vëllimi i betonit } 2.4 \times 2\% = 2.4 \text{ m}^3.$$

Fshati: Bërzeshtë
 Ek. Pyjore : Prrenjas
 Prroska nr.2
 Parcela 173

Pamja Ballore

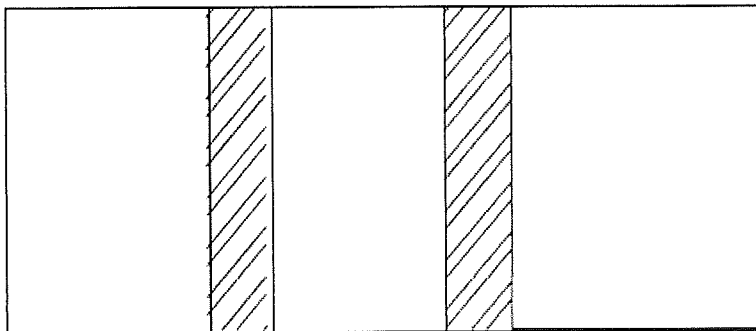


Prerja A - A



- Vellimi germimeve = 14 m³
- Vellimi me mur guri llac cemento = 38.9 m³
- Vellim betoni = 2.4 m³
- Vellimi i drusave armatures = 0.145 m³

Pamja nga sipër e Prites



**Llogaritja e Pritës së tretë
Vëllimi i gërmimeve**

1. $S1 = 0.6 \times 4 \times 2.5 = 6 \text{ m}^3$

$S2 = 1 \times 2 / 2 \times 2 = 4 \text{ m}^3$

$V \text{ total} = 6 + 4 = 10 \text{ m}^3$

2. Vëllimi i murit guri llac cimento bashkë me kunetën

$S1 = 4 \times 2.45 \times 0.6 = 5.88 \text{ m}^3$

$S2 = 6 \times 2 \times 2.2 = 26.4 \text{ m}^3$

$V \text{ total} = 5.88 + 26.4 = 32.2 \text{ m}^3$

3. Vëllimi i kunetës = $2 + 3 / 2 \times 0.4 \times 2 = 2 \text{ m}^3$

4. Vëllimi i murit guri llac cimento – vëllimi i kunetës $32.2 - 2 = 30.2 \text{ m}^3$

5. Vëllimi i betonit = $1.5 + 1.5 + 2 + 0.54 + 0.54 = 6.08 \times 0.15 \times 2 = 1.8$

6. Vëllimi i dërrasës armaturë $6.08 \times 0.15 \times 0.03 \times 2 \times 2 = 0.109 \text{ m}^3$

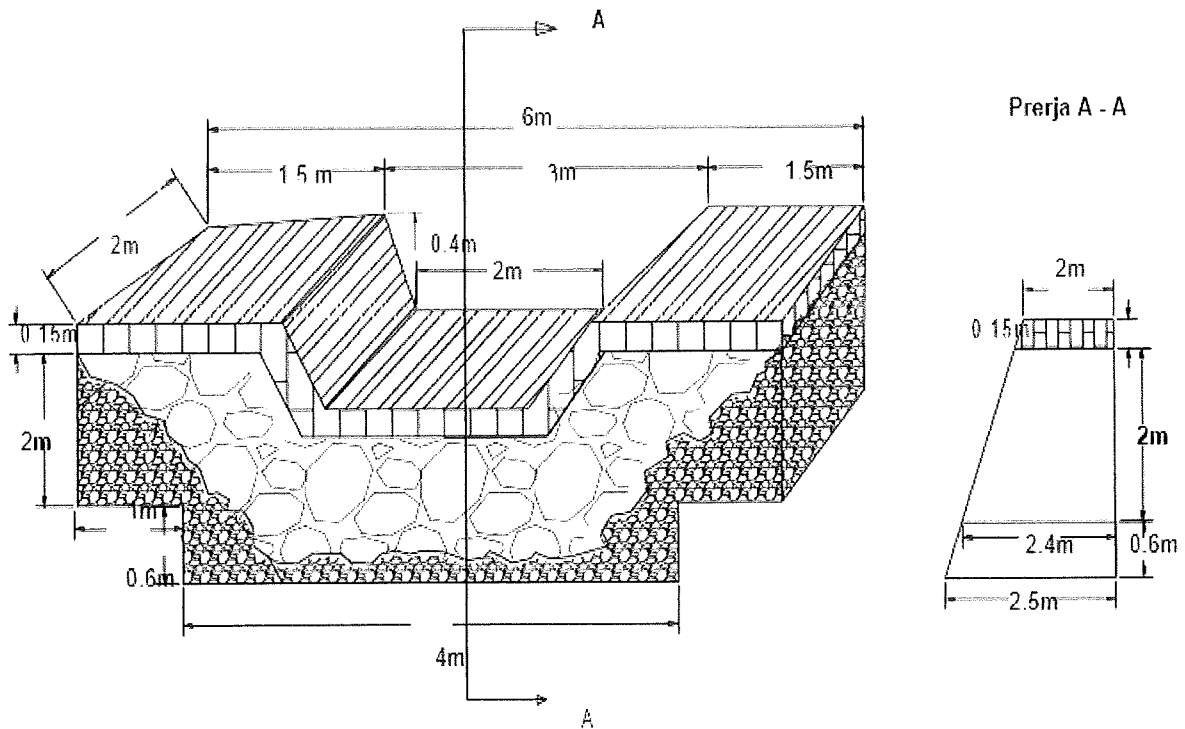
7. Koeficienti reserve

Vëllimi i murit guri e llac cimento $30.2 \times 2\% = 30.8 \text{ m}^3$

Vëllimi i betonit $1.8 \times 2\% = 1.83 \text{ m}^3$

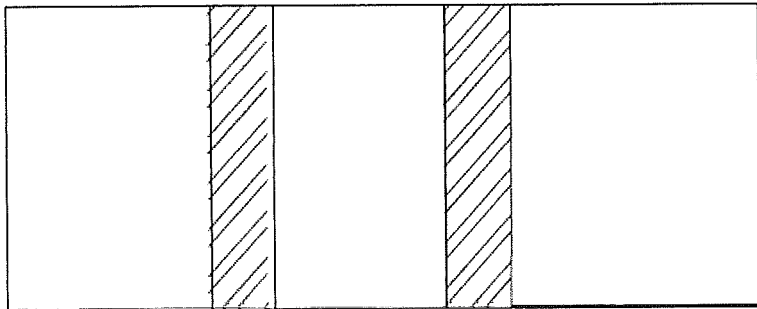
Fshati: Bërzeshtë
 Ek. Pyjore : Prrenjas
 Prroska nr.3
 Parcela 173

Pamja Ballore



- Vellimi germimeve = 10 m³
- Vellimi me mur guri llac cemento = 30.8 m³
- Vellim betoni = 1.83 m³
- Vellimi i drasave armatures = 0.109 m³

Pamja nga sipër e Prites



Llogaritja e Pritës së katërt.

Vëllimi i gërmimeve

1. $S1 = 0.6 \times 5 \times 2.5 = 7.5 \text{ m}^3$

$S2 = 2 \times 2 / 2 \times 2 = 8 \text{ m}^3$

$V \text{ total} = 7.5 + 8 = 15.5 \text{ m}^3$

2. Vëllimi muri guri të thatë bashkë me kunetën

$S1 = 5 \times 2.45 \times 0.6 = 7.35 \text{ m}^3$

$S2 = 9 \times 2 \times 2.2 = 39.6 \text{ m}^3$

$V \text{ total} = 7.35 + 39.6 = 46.9 \text{ m}^3$

3. Vëllimi i kunetës = $3 + 4/2 \times 0.4 \times 2 = 2.8 \text{ m}^3$

4. Vëllimi murë guri të thatë – vëllimi i kunetës $46.9 - 2.8 = 44.1 \text{ m}^3$

5. Vëllim betoni = $2.5 + 2.5 + 3 + 0.54 + 0.54 = 9.08 \text{ m}^3 \times 0.15 \times 2 = 2.7 \text{ m}^3$

6. Vëllimi i dërrasës armaturë $9.08 \times 0.15 \times 0.03 \times 2 \times 2 = 0.163$

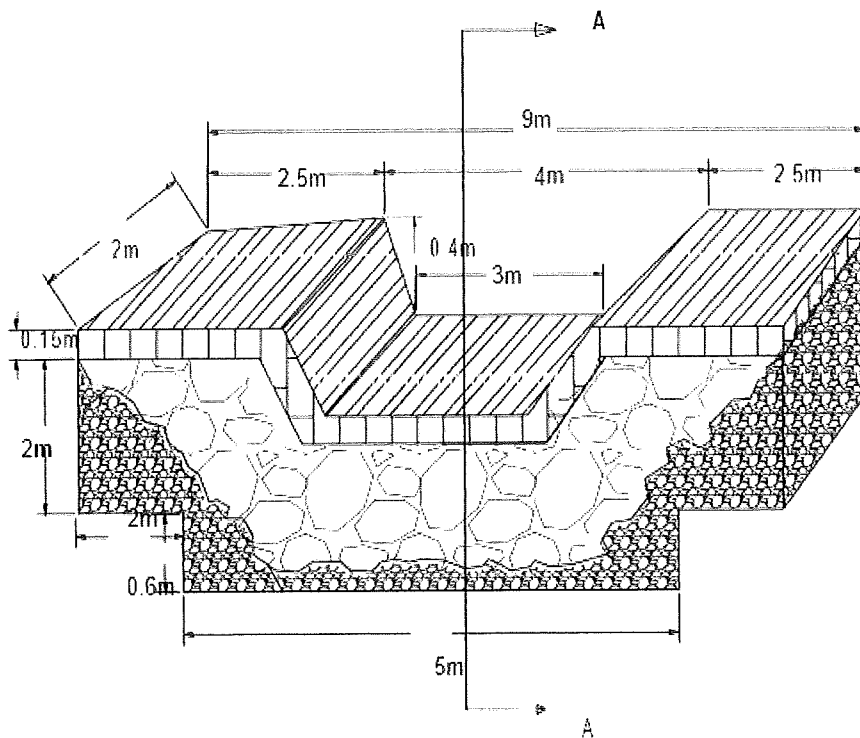
7. Koeficienti reserve

Vëllimi murë guri i thatë e llac cimento $44.1 \text{ m}^3 \times 2\% = 44.9 \text{ m}^3$

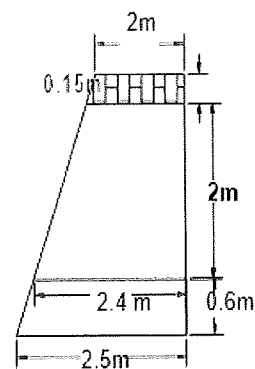
Vëllimi i betonit $2.7 \times 2\% = 2.7 \text{ m}^3$

Fshati: Bërzeshtë
 Ek. Pyjore : Prrenjas
 Prroska nr.4
 Parcela 173

Pamja Ballore



Prerja A - A



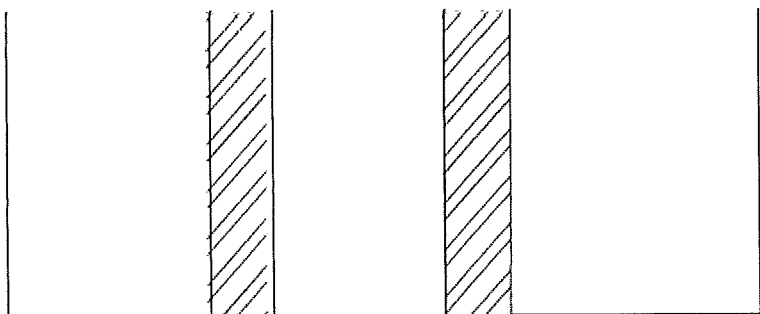
Vellimi germimeve = 15.5 m³

Vellimi me mur guri llac cimento = 44.9 m³

Vellim betoni = 2.7 m³

Vellimi i drasave armatures = 0.163 m³

Pamja nga sipër e Prites



Llogaritja e Pritës së pestë.

1. $S1 = 0.6 \times 9 \times 2.5 = 13.5 \text{ m}^3$

$S2 = 1 \times 2 / 2 \times 2 = 6 \text{ m}^3$

$V \text{ total} = 13.5 + 8 = 19.5 \text{ m}^3$

2. **Vëllimi muri guri të thatë bashkë me kuneten**

$S1 = 9 \times 2.45 \times 0.6 = 13.2 \text{ m}^3$

$S2 = 11 \times 2 \times 2.2 = 48.4$

$V \text{ total} = 13.2 + 48.4 = 61.6 \text{ m}^3$

3. **Vëllimi i kunetes** = $3 + 5/2 \times 0.4 \times 2 = 3.2 \text{ m}^3$

4. **Vëllimi mure guri të thatë – vëllimi i kunetës** $61.6 - 3.2 = 58.4 \text{ m}^3$

5. **Vëllim betoni** = $3 + 3 + 3 + 0.54 + 0.54 = 10.08 \text{ m}^3 \times 0.15 \times 2 = 3 \text{ m}^3$

6. **Vëllimi i dërrasës armaturë** $10.08 \times 0.15 \times 0.03 \times 2 \times 2 = 0.181 \text{ m}^3$

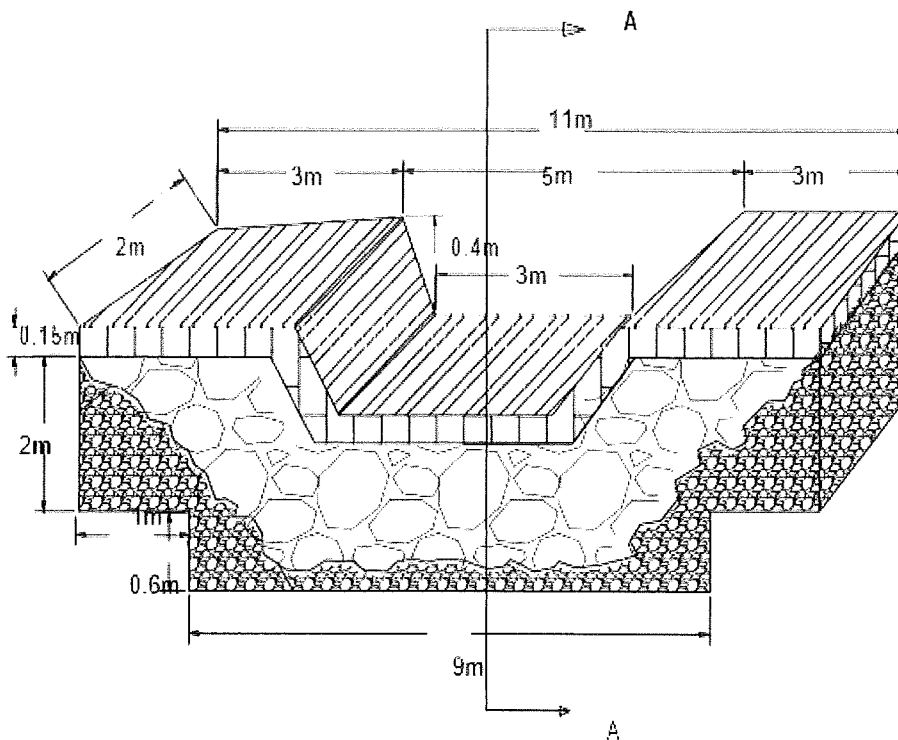
7. **Koeficienti reserve**

Vëllimi guri i thatë $58.4 \text{ m}^3 \times 2\% = 59.5 \text{ m}^3$

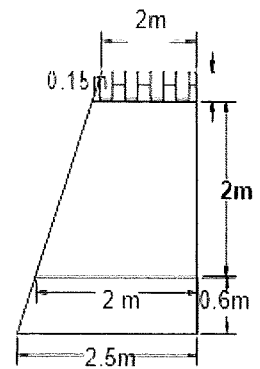
Vëllimi i betonit $3 \times 2\% = 3 \text{ m}^3$

Fshati: Bërzeshtë
 Ek. Pyjore : Prrenjas
 Prroska nr.5
 Parcela 173

Pamja Ballore



Prerja A - A



- Vellimi germimeve = 19.5 m³
- Vellimi me mur guri llac cemento = 59.5 m³
- Vellim betoni = 3 m³
- Vellimi i drasave armatures = 0.181 m³

Pamja nga sipër e Prites

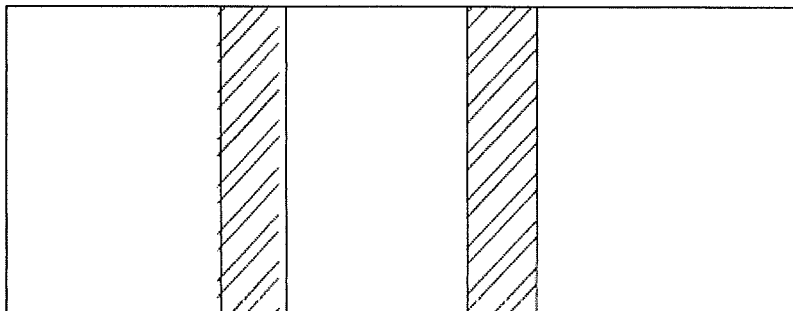
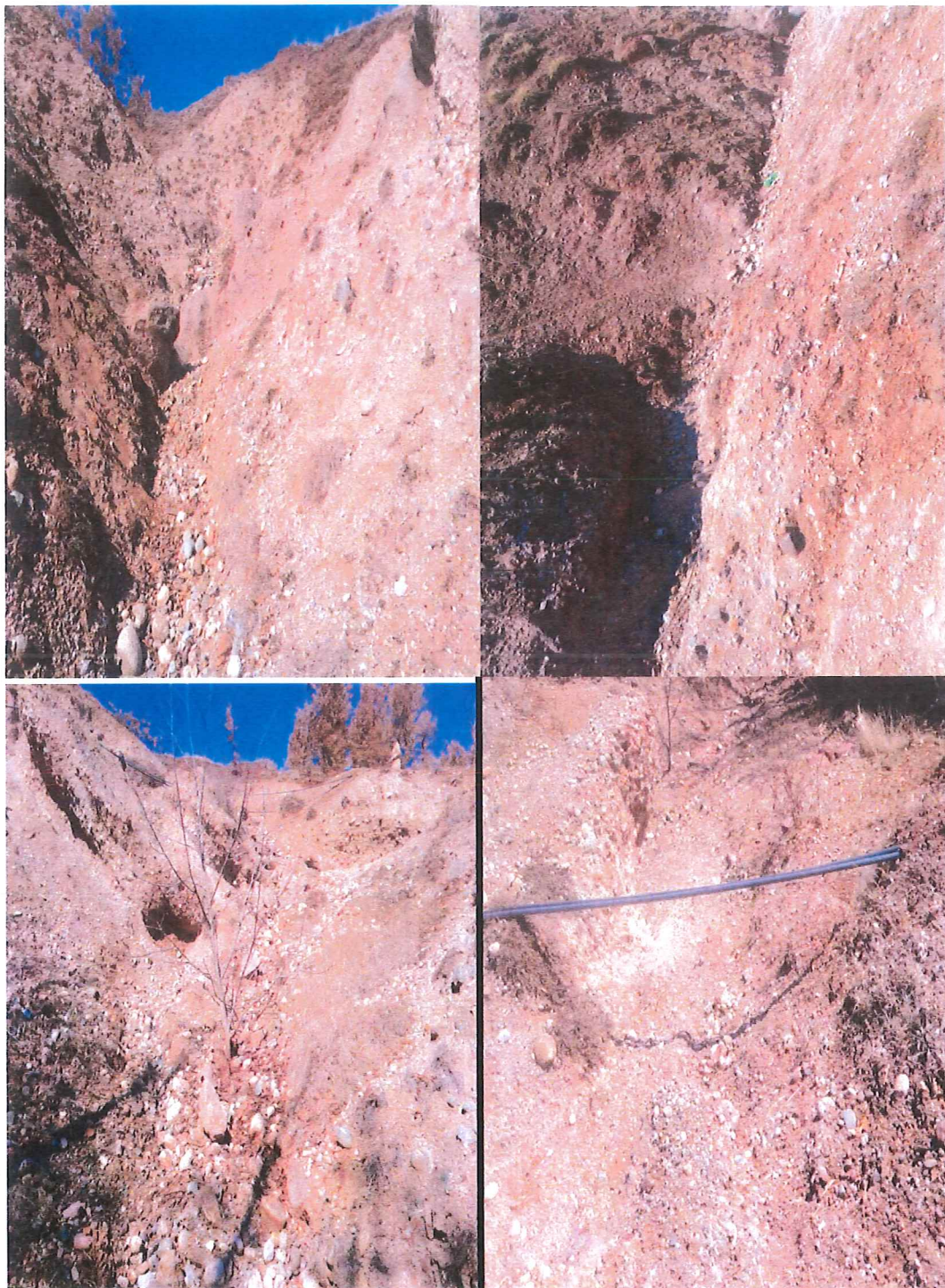


Foto digjitale të vendit ku do të ndërtohet objekti.



Harta e gjeoreferuar

