



MIRATOHET
ERION VELIAJ
KRYETAR
V.K.T. Nr. _____, datë ____/____/____

DREJTORIA E PERGJITHSHME E PUNEVE PUBLIKE

OBJEKTI: "REHABILITIMI I EMERGJENCES CIVILE, Ndërtim Ure Perroi I Bullomes, Fshati Kalace, NJ.A. Ndroq"

PROJEKTI TEKNIK I ZBATIMIT

FLETET

KAPAKU

K_01 PLANRILEVIMI
K_02 PLANVENDOSJA
K_03 PRERJA TERTHORE
K_04 PRERJA GJATESORE
K_05 ARMIMI I TOMBINOS
K_06 ARMIMI I TOMBINOS
K_07 ARMIMI I I SPERONAVE
K_08 ARMIMI I I SPERONAVE
K_09 DETAJE
K_10 DETAJE

INVESTITORI
BASHKIA TIRANE

PROJEKTOI
6D-PLAN



LEGJENDE	
	Rruge ekzistuese
	Perrua
	Mur
	Ure
	Skarpate
	Beton
	Kuota
	Objekte

PROJEKT ZBATIMI

REPUBLIKA E SHQIPERISE

EMERTIMI I FLETES:

PLANI I RILEVIMIT, GJENDJA EKZISTUESE

objekti	" Ndërtim Ure Perroi I Bullomes, Fshati Kalace, N.J.A. Ndroq "
vendi i ndertimit	
porosites	BASHKIA TIRANË
finacimi	
faza e projektit	PROJEKT ZBATIMI
grupi i projektimit	Inxhinier Gjeodet
	Arkel BELLO
	Lic.T-1374

FLETA	Nr. 01
NENTOR, 2022	1:150
DATA :	SHKALLA :





PROJEKT ZBATIMI

REPUBLIKA E SHQIPERISE

EMERTIMI I FLETES:

**PLANI I VENDOSJES
SE TOMBINOS**

objekti

" Ndërtim Ure Perroi i
Bullomes, Fshati Kalace,
N.J.A. Ndroq "

vendi i ndertimit

porosites

BASHKIA TIRANË

finacimi

faza e projektit

PROJEKT ZBATIMI

grupi i projektimit

SHOQERIA " 6D - PLAN " SH.P.K
LIC. 6760/5
Administrator : Saidjon KODHELAJ

FLETA

NENTOR, 2022

1:200

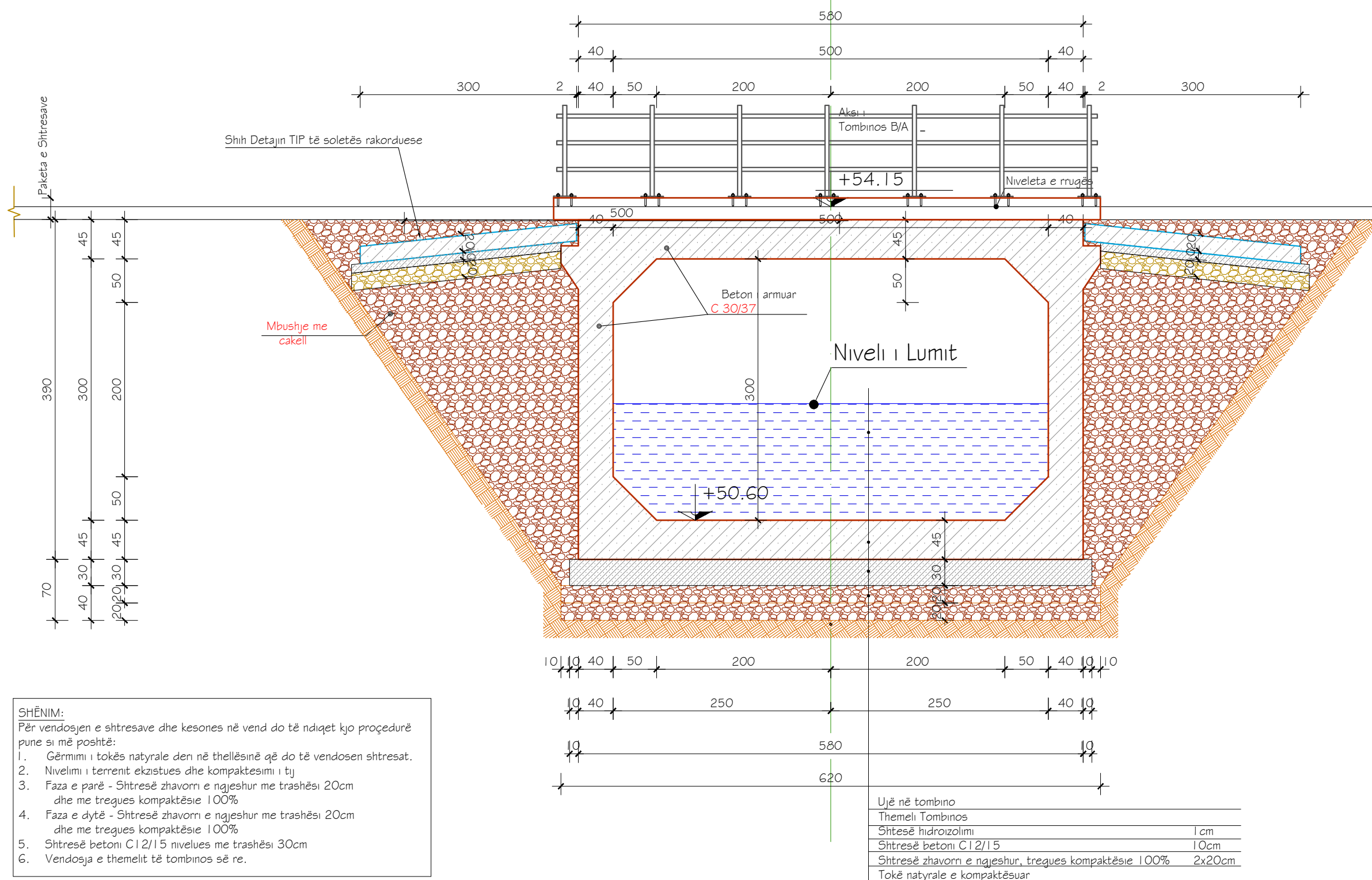
DATA :

SHKALLA :

Nr.
02



DETAJ I PËRGJITHSHËM PËR PRERJEN TËRTHORE
SH. 1:50



- SHËNIM:
Për vendosjen e shtresave dhe kesones në vend do të ndiqet kjo procedurë pune si më poshtë:
- Gërmimi i tokës natyrale deri në thellësinë që do të vendosen shtresat.
 - Nivelimi i terrenit ekzistues dhe kompaktësimi i tij
 - Faza e parë - Shtresë zhavorri e ngjeshur me trashësi 20cm dhe me treqes kompaktësie 100%
 - Faza e dytë - Shtresë zhavorri e ngjeshur me trashësi 20cm dhe me treqes kompaktësie 100%
 - Shtresë betoni C12/15 nivelues me trashësi 30cm
 - Vendosja e themelit të tombinos së re.

objekti

" Ndërtim Ure Perroi i Bullomes, Fshati Kalace, N.J.A. Ndroq "

vendi i ndërtimit

porosites

BASHKIA TIRANË

finacimi

faza e projektit

PROJEKT ZBATIMI

grupi i projektimit

SHOQERIA " 6D - PLAN " SH.P.K

LIC. 6760/5

Administrator : Saidjon KODHELAJ

FLETA

NENTOR, 2022

1:50

DATA :

SHKALLA :

Nr.
03



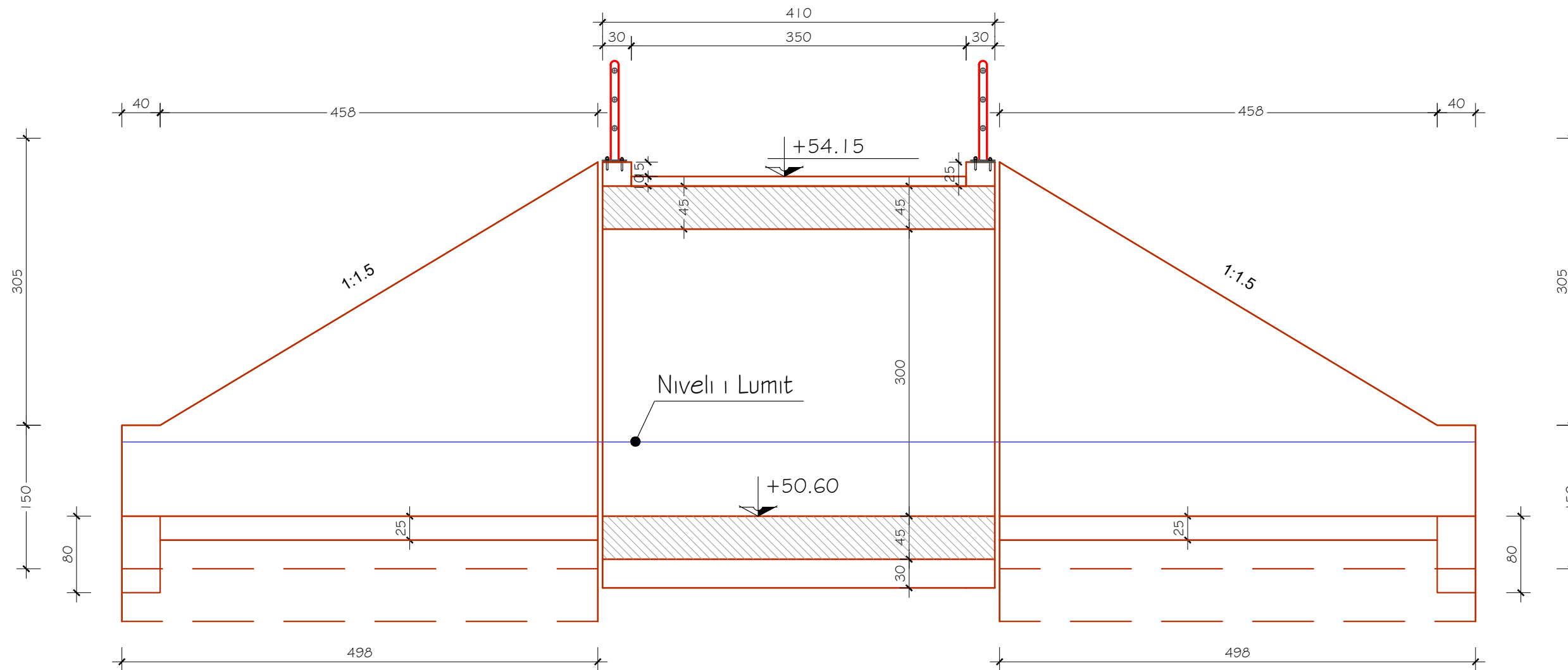
PROJEKT ZBATIMI

REPUBLIKA E SHQIPERISE

EMERTIMI I FLETES:

PRERJE GJATESORE

PRERJE GJATËSORE
SH. 1:50



objekti	" Ndërtim Ure Perroi I Bullomes, Fshati Kalace, N.J.A. Ndroq "
vendi i ndertimit	
porosites	BASHKIA TIRANË
finacimi	
faza e projektit	PROJEKT ZBATIMI

grupi i projektimit
SHOQERIA " 6D - PLAN " SH.P.K
LIC. 6760/5
Administrator : Saidjon KODHELAI

FLETA	Nr. 04
NENTOR, 2022	1:50
DATA :	SHKALLA :



ARMIMI I TOMBINOS (PER 1 ml)

PROJEKT ZBATIMI

REPUBLIKA E SHQIPERISE

EMERTIMI I FLETES:

ARMIMI I TOMBINOS
PER 1ML

objekti

" Ndërtim Ure Perroi I
Bullomes, Fshati Kalace,
N.J.A. Ndroq "

vendi i ndertimit

porosites

BASHKIA TIRANË

finacimi

faza e projektit

PROJEKT ZBATIMI

grupi i projektimit

SHOQERIA " 6D - PLAN " SH.P.K

LIC. 6760/5

Administrator : Saidjon KODHELAJ

FLETA

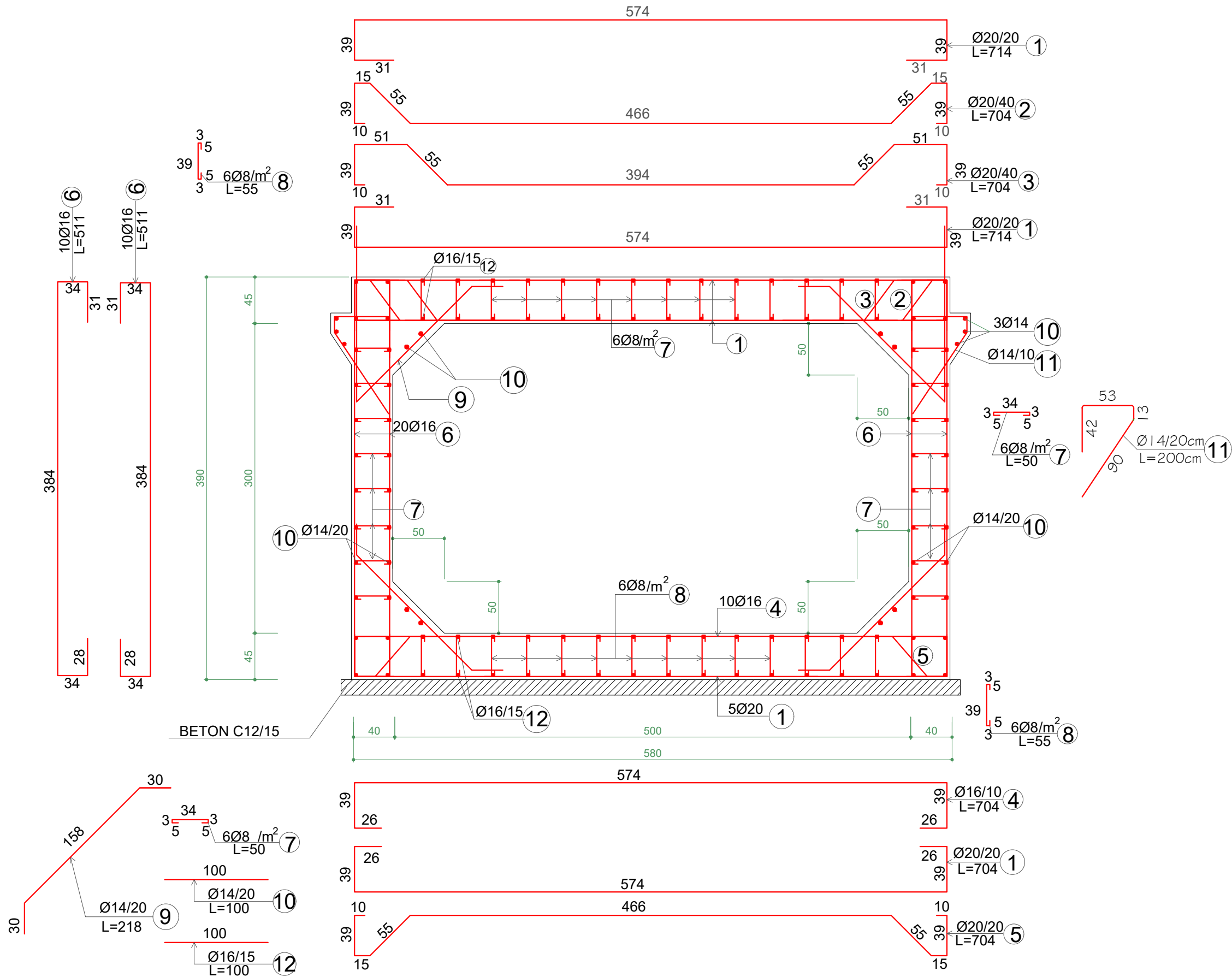
NENTOR, 2022

1:50

DATA :

SHKALLA :

Nr.
05



PROJEKT ZBATIMI

REPUBLIKA E SHQIPERISE

EMERTIMI I FLETES:

**TABELA E HEKURIT
PER TOMBINON**

SEKSION TIP

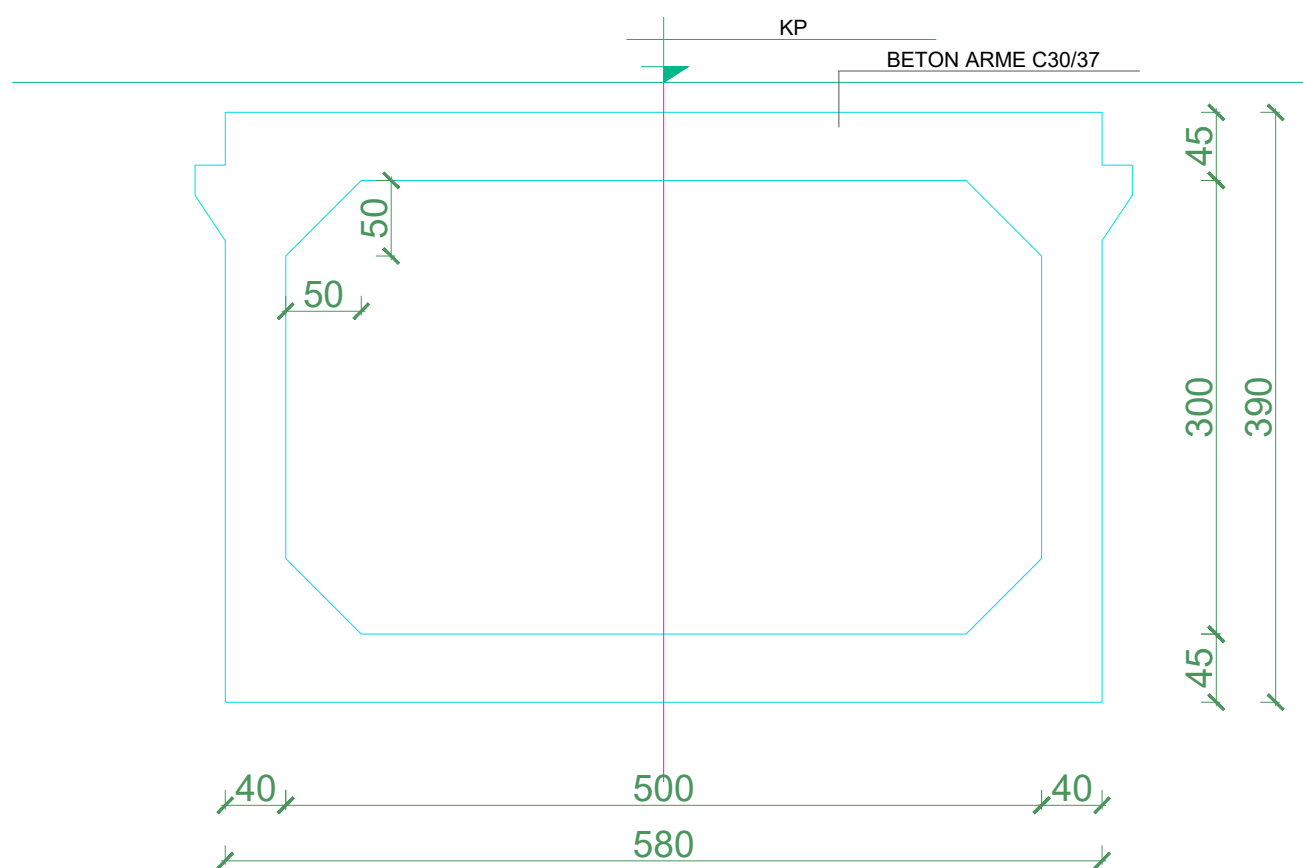


TABELA E HEKURIT

NR	ø mm	GJATESIA cm	COPE	ΣL ML	PERMBLEDHJE			
					ø	ΣL	KG/ML	KG
1	20	714	15	107.10	20	240.86	2.466	593.9
2	20	704	2	14.08	16	358.40	1.578	565.6
3	20	704	2	14.08	14	177.20	1.210	214.4
4	20	704	10	70.40	8	63.00	0.395	24.9
5	20	704	5	35.20				
6	16	511	40	204.40				
7	8	50	60	30.00				
8	8	55	60	33.00				
9	14	218	40	87.20				
10	14	100	70	70.00				
11	14	200	10	20.00				
12	16	100	154	154.0				
HEKUR PER 1 ML							KG	1398.8
BETON C30/37 PER 1 ML							M ³	8.26

MATERIALET

TOMBINO : BETON ARME C30/37

THEMELI : BETON C12/15

HEKUR: FeB44k $\sigma_{sm}=2600$ kg/cm²

SHTRESA MBROJTESE 3cm

objekti

" Ndërtim Ure Perroi I
Bullomes, Fshati Kalace,
N.J.A. Ndroq "

vendi i ndertimit

porosites

BASHKIA TIRANË

finacimi

faza e projektit

PROJEKT ZBATIMI

grupi i projektimit

SHOQERIA " 6D - PLAN " SH.P.K

LIC. 6760/5

Administrator : Saidjon KODHELAJ

FLETA

NENTOR, 2022

1:50

DATA :

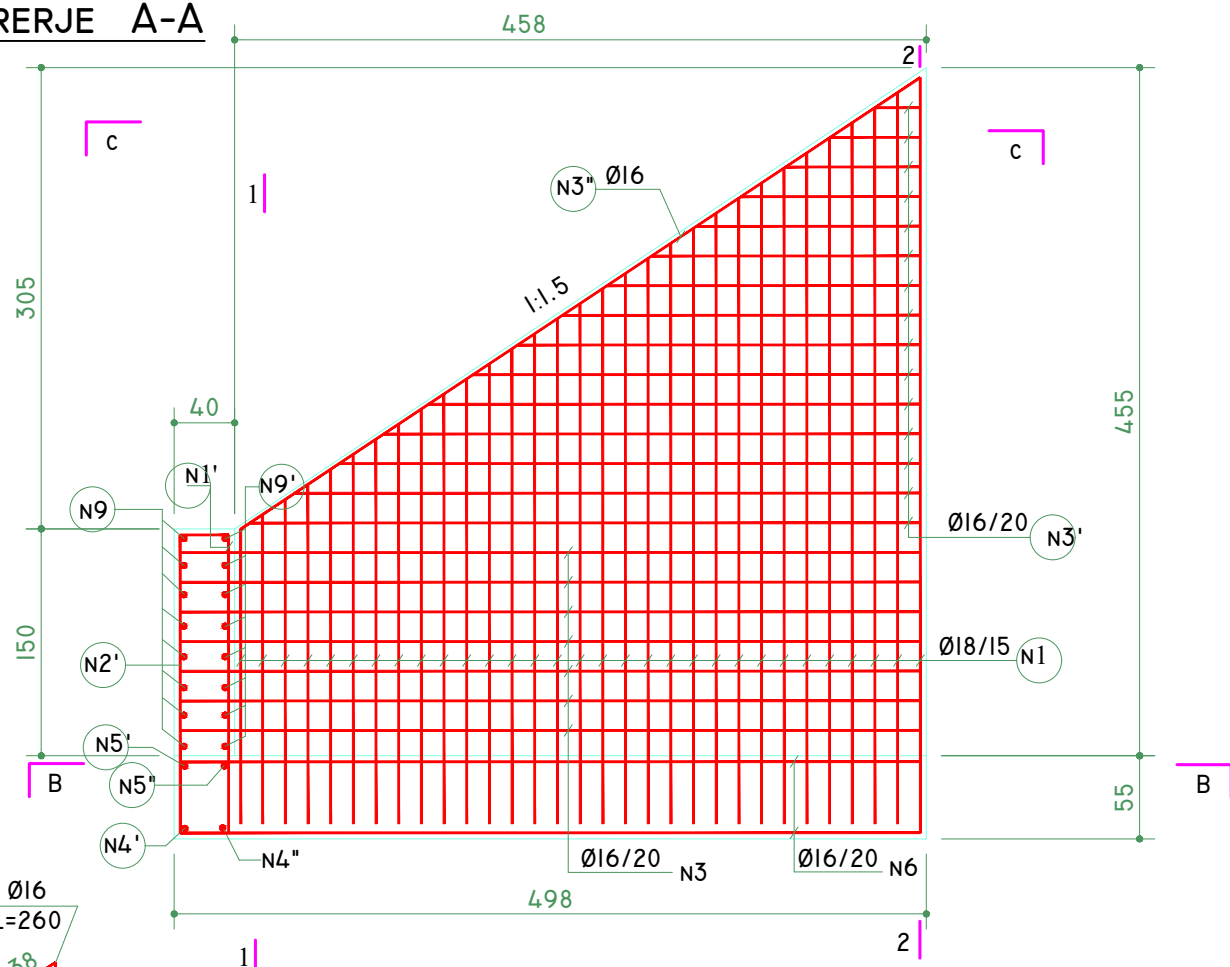
SHKALLA :

Nr.
06

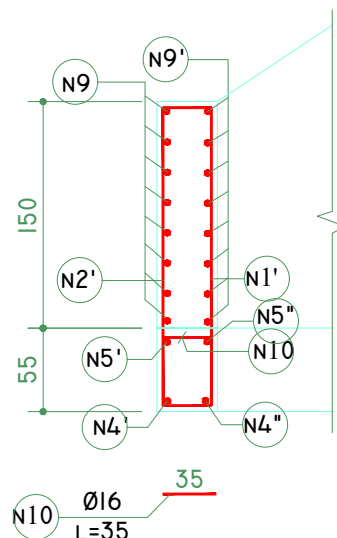


Armimi i Speronave sh. 1:50

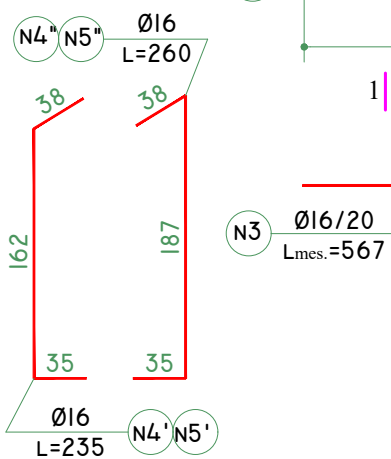
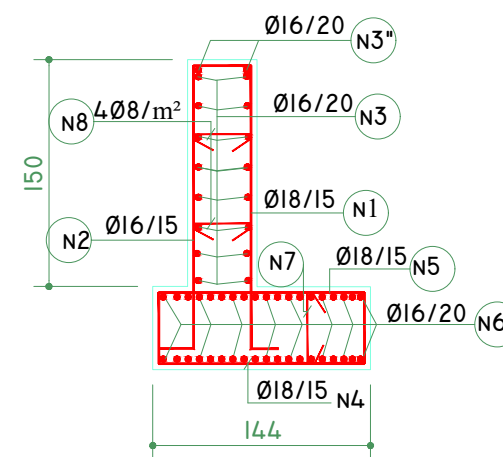
PRERJE A-A



PRERJE 3-3



PRERJE 1-1



PRERJE B-B

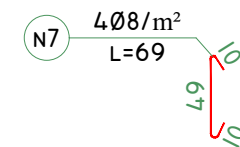
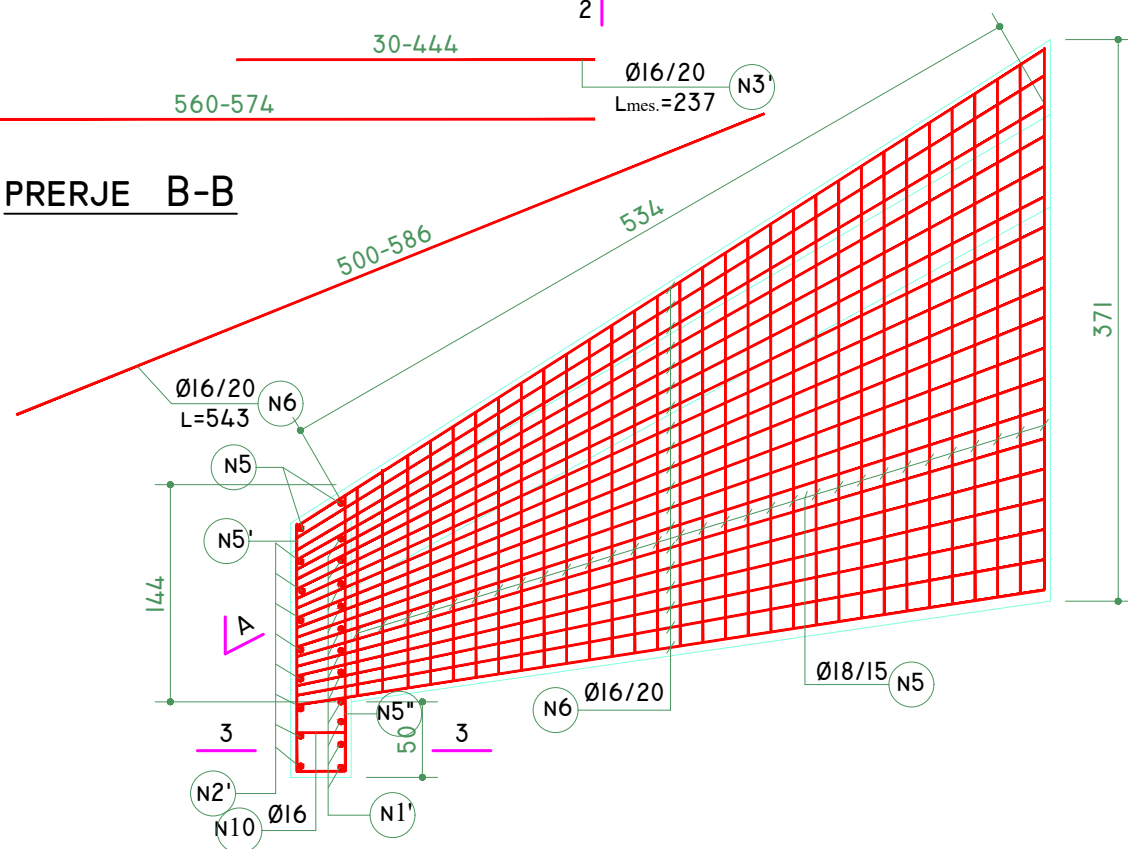


TABELA E HEKURIT PER NJE SPERON

NR.	POZ.	Ø mm	L cm	SASIA cope	L m	PERMBLEDHJE E ARMATURES			
						Ø mm	ΣL m	PESHA kg/ml	PESHA kg
1	18	417	31	129.27	8	69.95	0.395	27.63	
1'	16	270	11	29.70	16	594.32	1.578	937	
2	16	417	31	129.27	18	341.31	2.000	682.62	
2'	16	270	8	21.60					
3	16	567	14	79.38					
3'	16	237	30	71.10					
3"	16	526	2	10.52					
4	18	342	31	106.02					
4'	16	235	1	2.35					
4"	16	260	1	2.60					
5	18	342	31	106.02					
5'	16	235	1	2.35					
5"	16	260	1	2.60					
6	16	543	38	206.34					
7	8	69	47	32.43					
8	8	67	56	37.52					
9	16	215	8	17.20					
9'	16	237	8	18.96					
10	16	35	1	0.35					
HEKURI PERIODIK						kg	1647.25		
BETON M.300						m³	13.94		

PROJEKT ZBATIMI

REPUBLIKA E SHQIPERISE

EMERTIMI I FLETES:

ARMIMI I SPERONAVE

objekti

" Ndërtim Ure Perroi i Bullomes, Fshati Kalace, N.J.A. Ndroq "

vendi i ndertimit

BASHKIA TIRANË

porosites

finacimi

faza e projektit

PROJEKT ZBATIMI

grupi i projektimit

SHOQERIA " 6D - PLAN " SH.P.K

LIC. 6760/5

Administrator : Saidjon KODHELAJ

FLETA

NENTOR, 2022

1:50

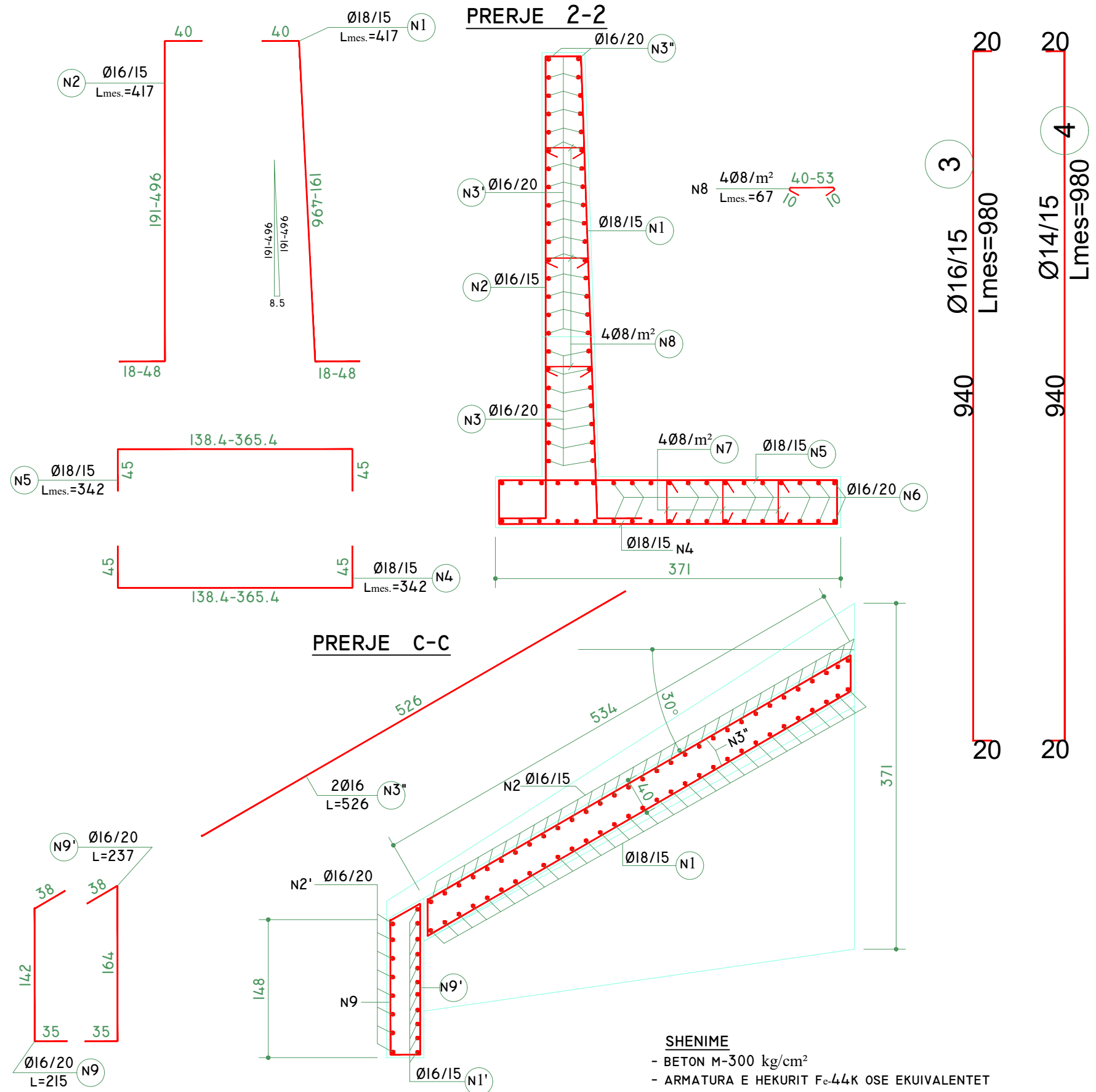
Nr.
07

DATA :

SHKALLA :



Armimi i Speronave sh. 1:50



PROJEKT ZBATIMI

REPUBLIKA E SHQIPERISE

EMERTIMI I FLETES:

ARMIMI I SPERONAVE

objekti

" Ndërtim Ure Perroi i Bullomes, Fshati Kalace, N.J.A. Ndroq "

vendi i ndertimit

porosites

BASHKIA TIRANË

finacimi

faza e projektit

PROJEKT ZBATIMI

grupi i projektimit

SHOQERIA " 6D - PLAN " SH.P.K

LIC. 6760/5

Administrator : Saidjon KODHELAJ

FLETA

NENTOR, 2022

1:50

DATA :

SHKALLA :

Nr.
08



EMERTIMI I FLETES:

DETAJ SOLETA RAKORDUESE

objekti

" Ndërtim Ure Perroi i Bullomes, Fshati Kalace, N.J.A. Ndroq "

vendi i ndërtimit

BASHKIA TIRANË

porositës

finacimi

faza e projektit

PROJEKT ZBATIMI

grupi i projektimit

SHOQERIA " 6D - PLAN " SH.P.K

LIC. 6760/5

Administrator : Saidjon KODHELAJ

FLETA

NENTOR, 2022

1:50

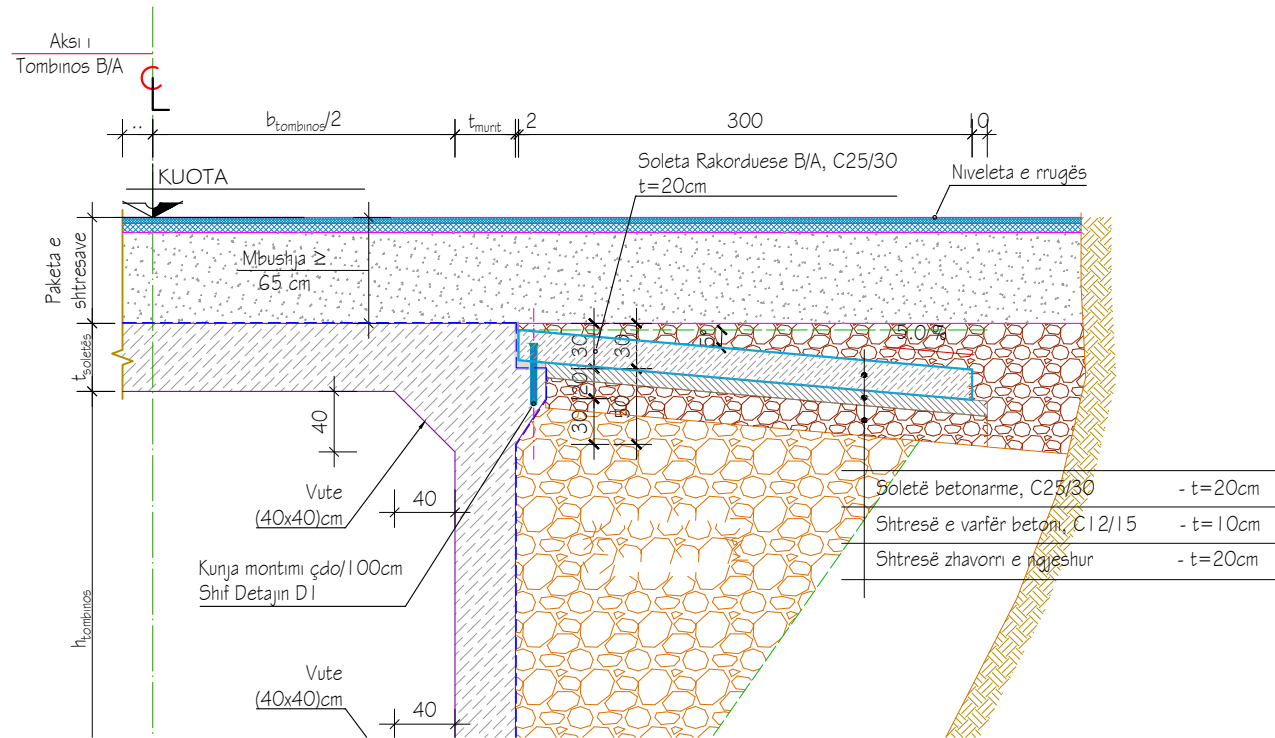
DATA :

SHKALLA :

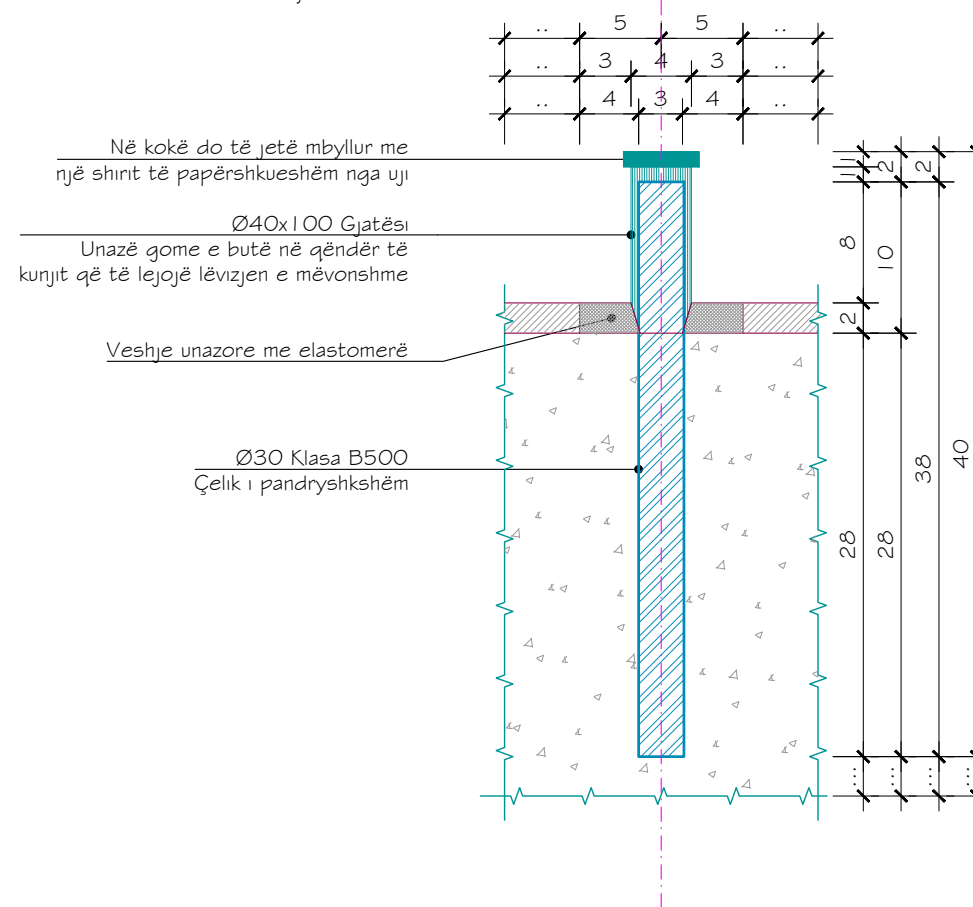
Nr.
09



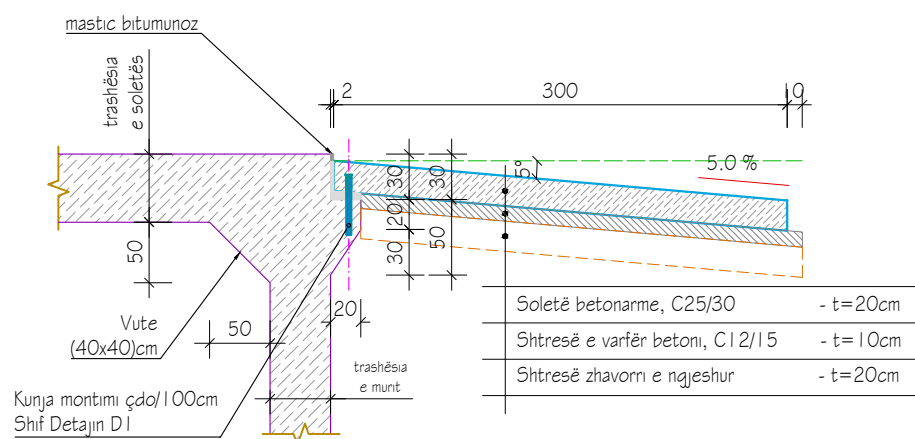
DETAJ I PËRGJITHSHËM I SOLETËS RAKORDUESE, Sh. 1:50



KUNJA MONTIMI, Sh. 1:5



DETAJ I SOLETËS RAKORDUESE, Sh. 1:50



ARMIMI I SOLETËS RAKORDUESE, Sh. 1:50

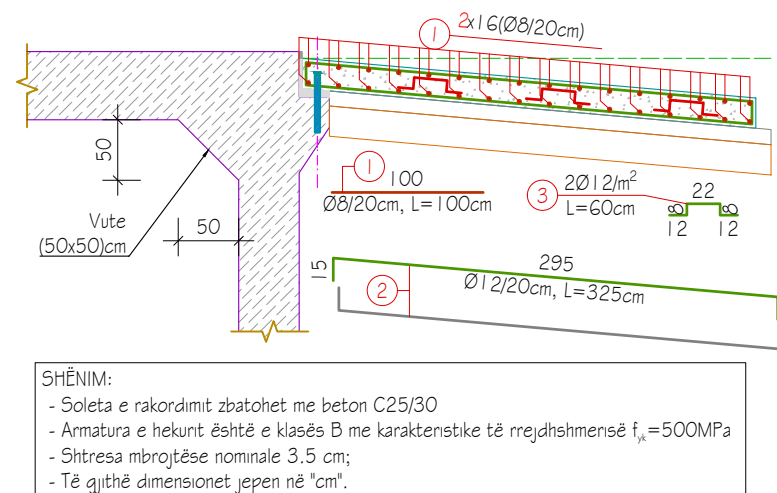
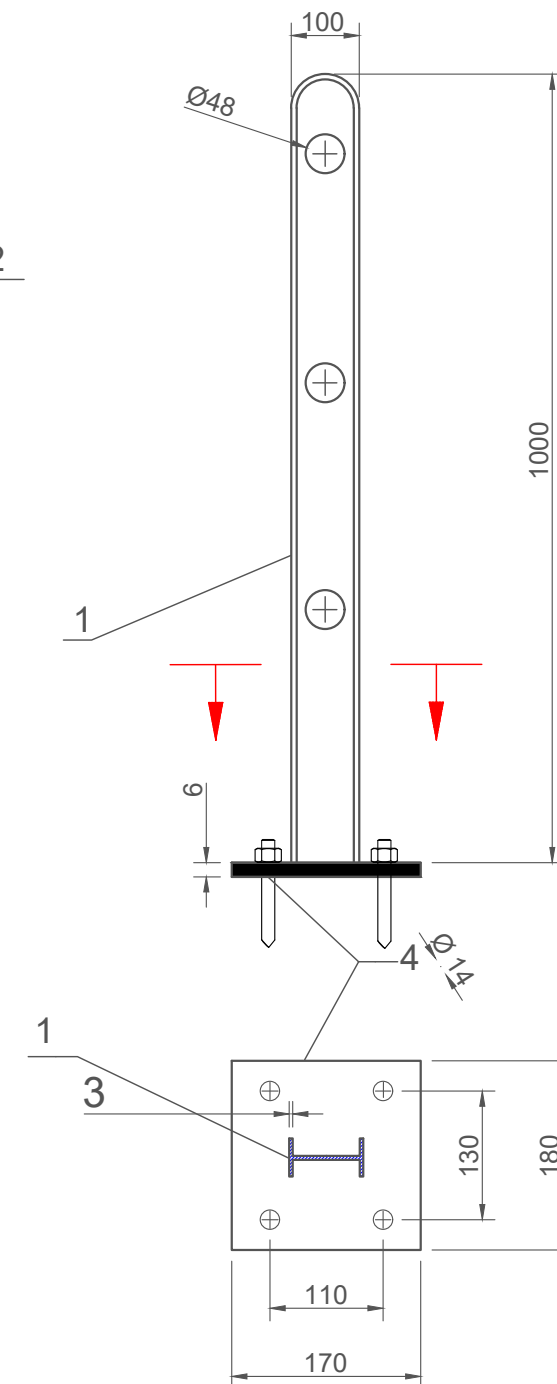
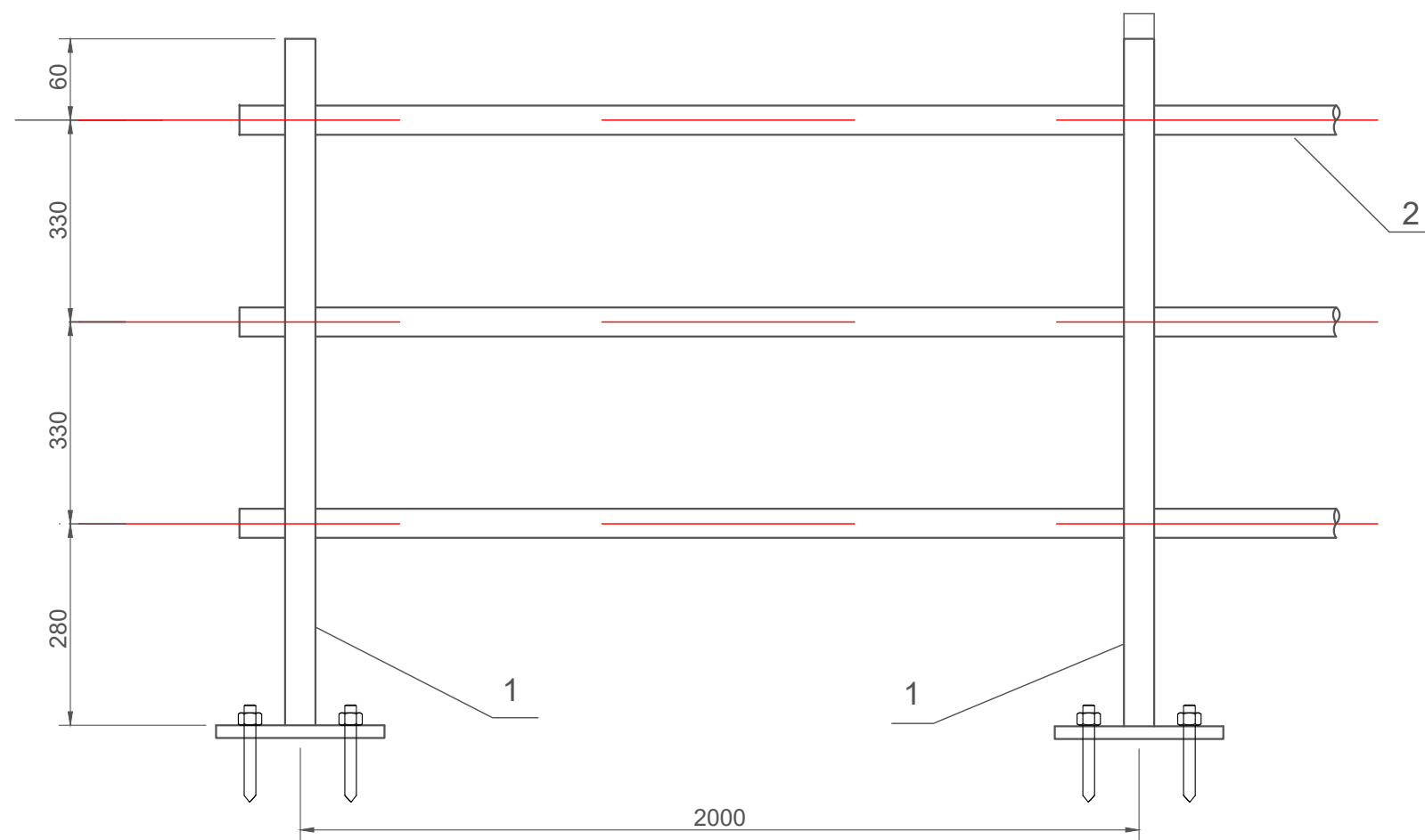


TABELA E ARMATURËS PËR SOLETËN RAKORDUESE PËR 1 ML

Nr.	Ø (mm)	L (cm)	Sasia (copë)	ΣL (ml)	Përmbledhje e tabelës armaturës				
					Ø (mm)	ΣL (ml)	Pesha njësi (kg/m)	Pesha totale (kg)	
1	8	100	32	32.00	8	32.00	0,3950	12.64	
2	12	325	10	32.50	12	36.10	0,8880	32.06	
3	12	60	6	3.60	30	0.38	5,5490	2.11	
4	30	38	1	0.38					
PËR 1 ML SOLETË									
Hekun - B500							Kg	46.81	
Betoni - C25/30							m³	0.6000	

EMERTIMI I FLETES:

DETAJ HANDRAIL



HANDRAILS PER UREN PARMAK KEMEBESORESH	
POZ.	PERSHKRIMI
1	KEMBA DOPIO T 100x50x3 L 1000
2	TUB MBAJTES Ø48
3	INTERAKSI 2000
4	PLLAKA MBESHTESE 180X170X6
5	PRIZHONIER M 12

objekti	" Ndërtim Ure Perroi I Bullomes, Fshati Kalace, N.J.A. Ndroq "
vendi i ndertimit	
porosites	BASHKIA TIRANË
finacimi	
faza e projektit	PROJEKT ZBATIMI

grupi i projektimit
SHOQERIA " 6D - PLAN " SH.P.K
LIC. 6760/5
Administrator : Saidjon KODHELAJ

FLETA	Nr. 10
NENTOR, 2022	1:10
DATA :	SHKALLA :

