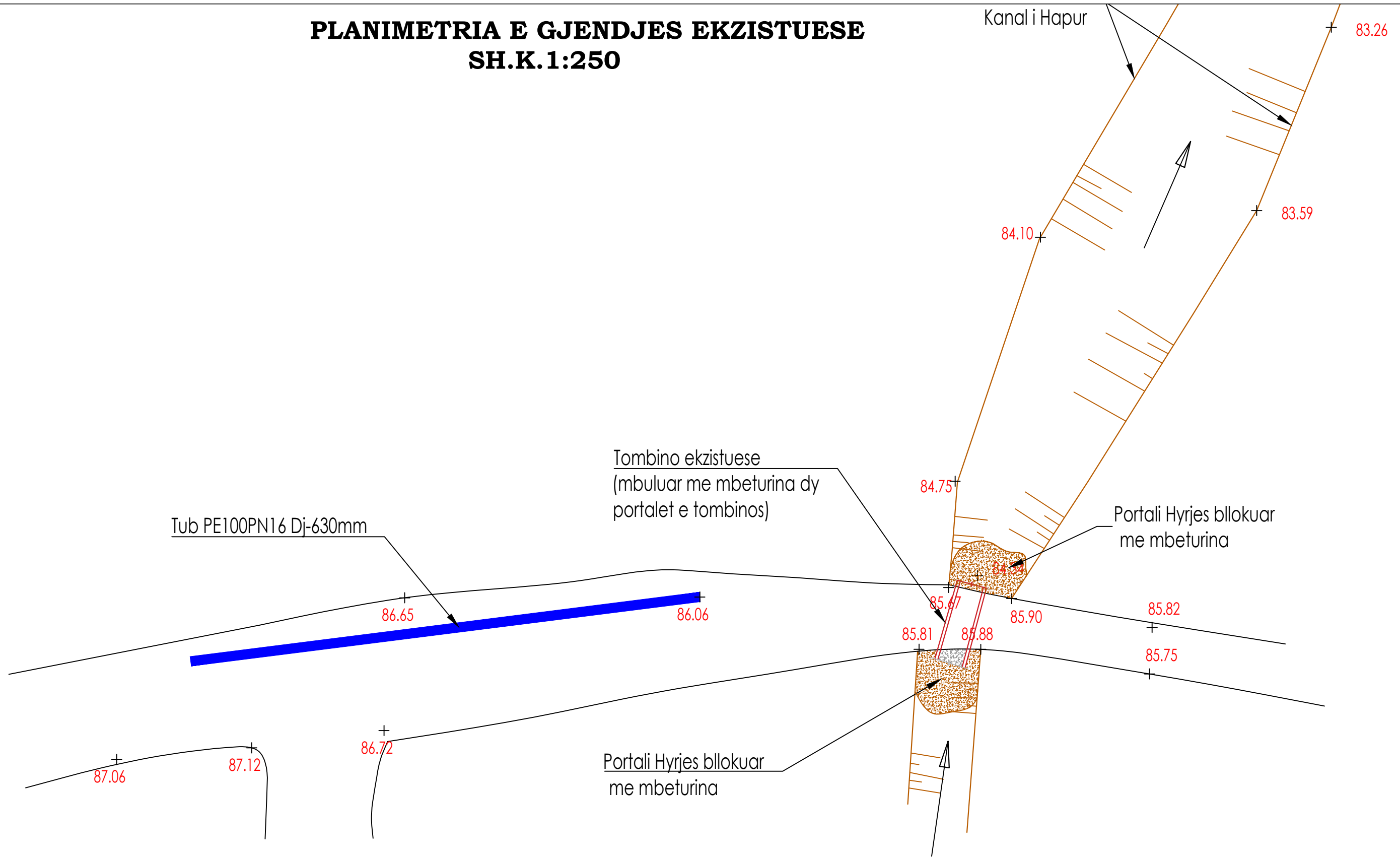


PLANIMETRIA E GJENDJES EKZISTUESE SH.K.1:250



SHENIME TEKNIKE

1. Në kryqezimin e rruges "Loni Ligori" dhe "Engjell Mashi" gjendet kanali i hapur, i cili ka pas shërbyer për kullimin e fushave. Si pasojë e ndërtimeve ky kanal është mbyllur me tubacione tip rrethor, tip box, në disa segmente. Aktualisht ky kanal grumbullon ujërat e ndotura të zonës. Kanali për efekt mungese mirëmbajtje dhe pastrimi ka degraduar dhe aktualisht është kthyer mjaft problematik në përkeqesimin e kushteve higjieno-sanitare për komunitetin që jeton në afërsi të kanalit. Kanali me formë të shprehur ka një gjatësi të konsiderueshme. Në këtë fazë është llogaritur sistemimi i një segmenti i cili gjendet me pranë objekteve të banimit.
2. Objekti i projektit është sistemimi i kanalit të hapur sipas planimetrisë së projektit.
3. Kuotat e rievimit janë absolute
4. Përpara fillimit të punimeve të azhurnohet objekti në vend.



SH.A
UJËSJETËS - KANALIZIME
TIRANË

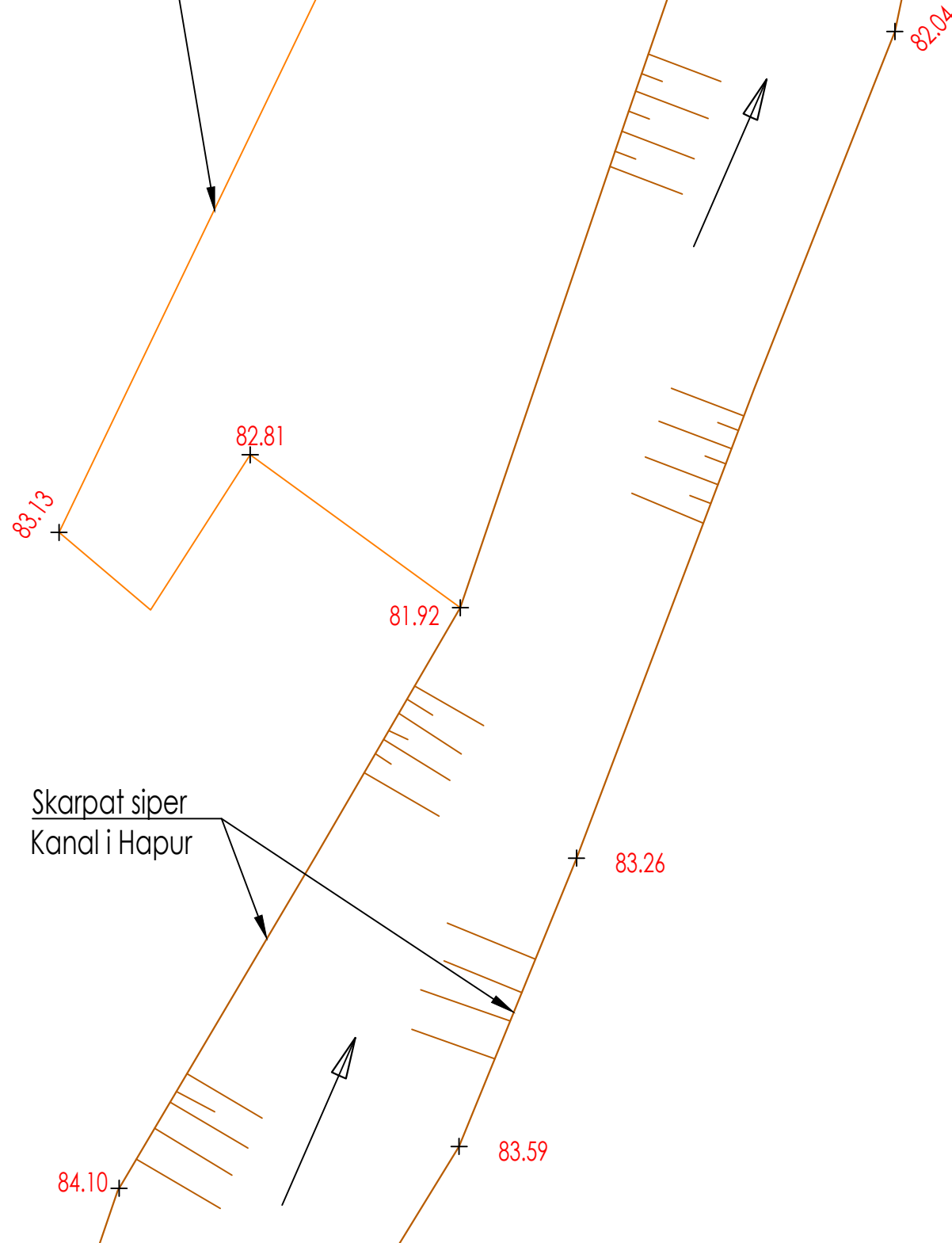
OBJEKTI : "Sistemim i përroit të hapur në Rr. "Engjell Mashi", "Loni Ligori"
ADRESA: Rr. "Engjell Mashi", "Loni Ligori"
INVESTITORI : U.K.T.Sh.a

EMËRTIMI : Planimetria e gjendjes ekzistuese

DR.DEP.ING.	Ing. Orton DHAMI	
DR.DREJ.TEK.	Ing. Haxhire GERMAJSI	
PËRGJ.SEK.PROJ	Ing. Albana MILO	
PROJEKTOI	Ing. Endri PIERO	
AZHORNOI	Ing. Sojenka RRAPO	
TOPOGRAF	Top.Petrit BALLA	
SH.K.1:250	DATA : Dhjetor 2020	Fq.1

PLANIMETRIA E GJENDJES EKZISTUESE SH.K.1:250

Rrethim me rrjet teli



Skarpat siper
Kanal i Hapur

SHENIME TEKNIKE

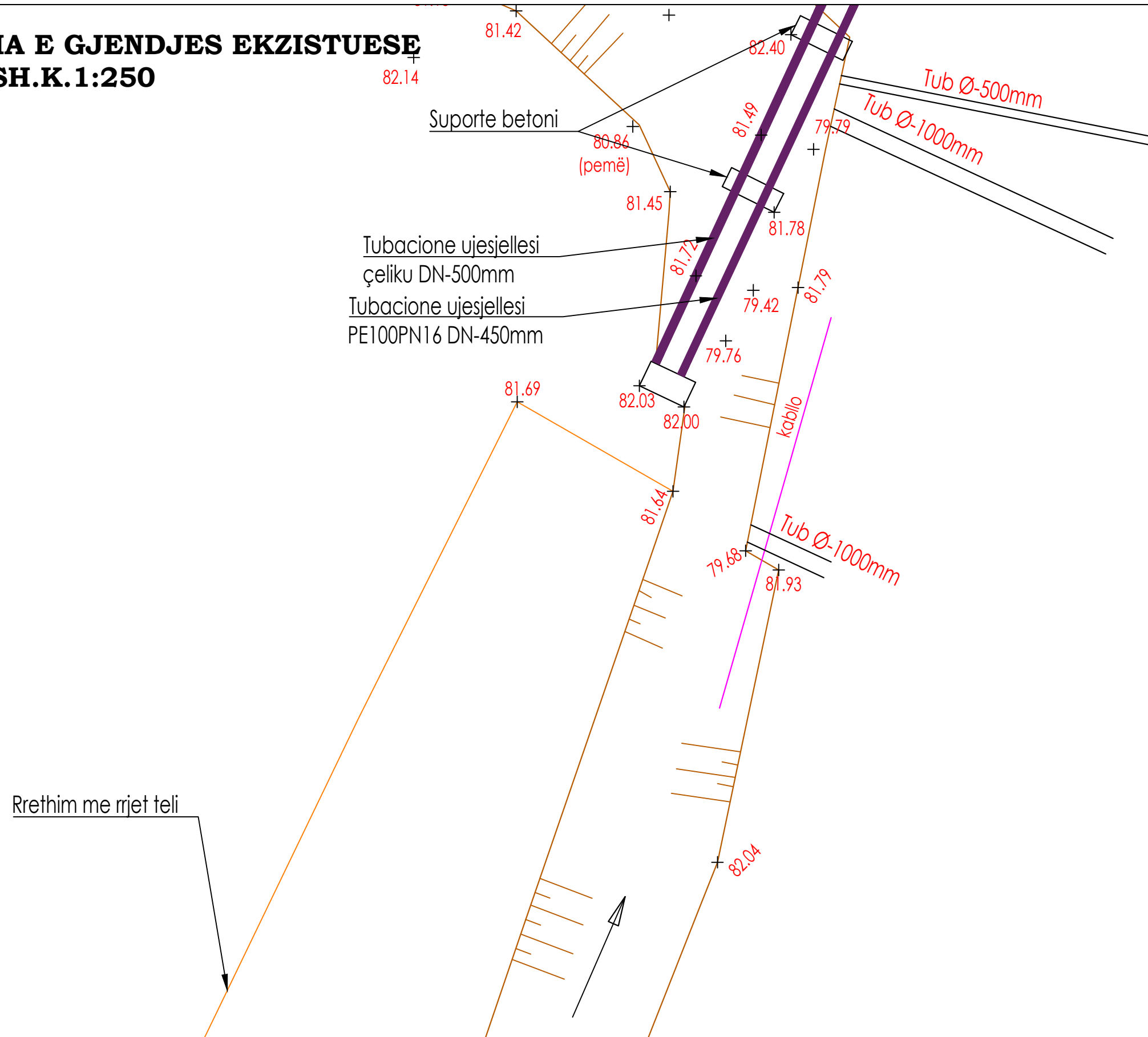
1. Në kryqezimin e rruges "Loni Ligori" dhe "Engjell Mashi" gjendet kanali i hapur, i cili ka pas sherbyer per kullimin e fushave. Si pasoje e ndertimeve ky kanal eshte mbyllur me tubacione tip rrethor, tip box, ne disa segmente. Aktualisht ky kanal grumbullon ujerat e ndotura te zones. Kanali per efekt mungese mirembajtje dhe pastrimi ka degraduar dhe aktualisht eshte kthyer mjaft problematik ne perkeqesimin e kushteve higjeno-sanitare per komunitetin qe jeton ne afersi te kanalit. Kanali me forme te shrregullt ka nje gjatesi te konsiderueshme. Ne kete faze eshte llogaritur sistemimi i nje segmenti i cili gjendet me prane objekteve te banimit.
2. Objekti i projektit eshte sistemimi i kanalit te hapur sipas planimetrisse se projektit.
3. Kuotat e rilevimit jane absolute
4. Perpara fillimit te punimeve te azhrohohet objekti ne vend.



SH.A
UJESHJELLES - KANALIZIME
TIRANE

OBJEKTI : "Sistemim i përroit të hapur në Rr."Engjell Mashi "Loni Ligori" ADRESA : Rr."Engjell Mashi", "Loni Ligori" INVESTITORI : U.K.T.Sh.a	DR.DEP.ING.	Ing. Ortjon DHAMI	
	DR.DREJ.TEK.	Ing. Haxhire GERMAJSI	
	PËRGJ.SEK.PROJ	Ing. Albana MILO	
	PROJEKTOI	Ing. Endri PIERO	
	AZHORNOI	Ing. Sojenka RRAPO	
TOPOGRAF	Top.Petrit BALLA		
EMËRTIMI : Planimetria e gjendjes ekzistuese	SH.K.1:250	DATA : Dhjetor 2020	Fq.2

PLANIMETRIA E GJENDJES EKZISTUESE SH.K.1:250



SHENIME TEKNIKE

1. Në kryqezimin e rruges "Loni Ligori" dhe "Engjell Mashi" gjendet kanali i hapur, i cili ka pas sherbyer per kullimin e fushave. Si pasoje e ndertimeve ky kanal eshte mbyllur me tubacione tip rrethor, tip box, ne disa segmente. Aktualisht ky kanal grumbullon ujerat e ndotura te zones. Kanali per efekt mungese mirembajtje dhe pastrimi ka degraduar dhe aktualisht eshte kthyer mjaft problematik ne perqekesimin e kushteve higjeno-sanitare per komunitetin qe jeton ne afersi te kanalit. Kanali me forme te shrregullt ka nje gjatesi te konsiderueshme. Ne kete faze eshte llogaritur sistemimi i nje segmenti i cili gjendet me prane objekteve te banimit.
2. Objekti i projektit eshte sistemimi i kanalit te hapur sipas planimetrise se projektit.
3. Kuotat e rilevimit jane absolute
4. Perpara fillimit te punimeve te azhurnohet objekti ne vend.

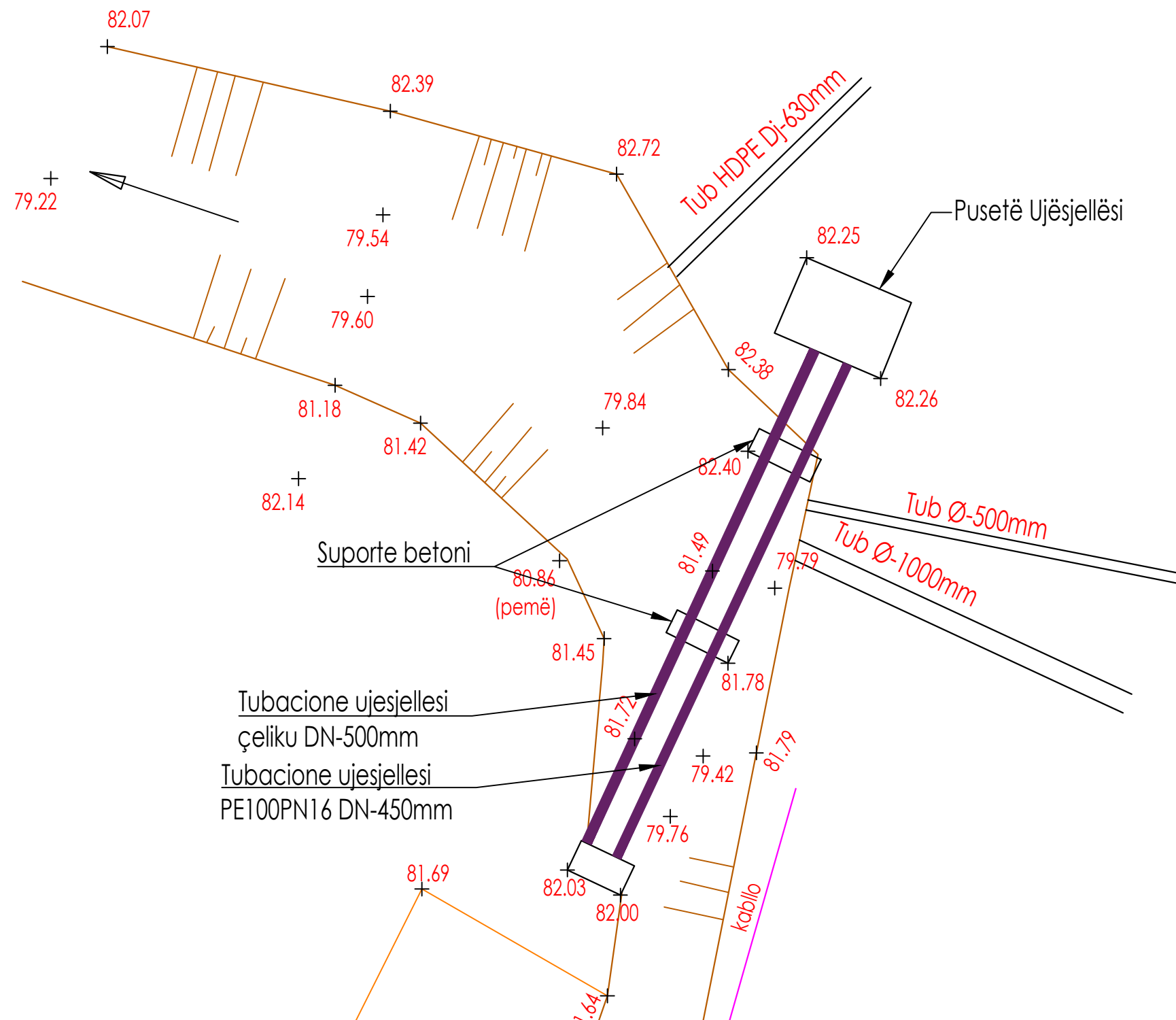


SH.A
UJESJELLES - KANALIZIME
TIRANE

OBJEKTI : "Sistemim i përroit të hapur në Rr."Engjell Mashi "Loni Ligori" ADRESA : Rr. "Engjell Mashi", "Loni Ligori" INVESTITORI : U.K.T.Sh.a	DR.DEP.ING.	Ing. Orton DHAMI	
	DR.DREJ.TEK.	Ing. Haxhire GERMAJSI	
	PËRGJ.SEK.PROJ	Ing. Albana MILO	
	PROJEKTOI	Ing. Endri PIERO	
	AZHORNOI	Ing. Sojenka RRAPO	
	TOPOGRAF	Top.Petrit BALLA	
EMËRTIMI : Planimetria e gjendjes ekzistuese	SH.K.1:250	DATA : Dhjetor 2020	Fq.3

PLANIMETRIA E GJENDJES EKZISTUESE

SH.K.1:250



SHENIME TEKNIKE

1. Në kryqezimin e rruges "Loni Ligori" dhe "Engjell Mashi" gjendet kanali i hapur, i cili ka pas sherbyer per kullimin e fushave. Si pasoje e ndertimeve ky kanal eshte mbyllur me tubacione tip rrethor, tip box, ne disa segmente. Aktualisht ky kanal grumbullon ujerat e ndotura te zones. Kanali per efekt mungese mirembajtje dhe pastrimi ka degraduar dhe aktualisht eshte kthyer mjaft problematik ne perqekesimin e kushteve higjeno-sanitare per komunitetin qe jeton ne afersi te kanalit. Kanali me forme te shrregullt ka nje gjatesi te konsiderueshme. Ne kete faze eshte llogaritur sistemimi i nje segmenti i cili gjendet me prane objekteve te banimit.
2. Objekti i projektit eshte sistemimi i kanalit te hapur sipas planimetrise se projektit.
3. Kuotat e rilevimit jane absolute
4. Perpara fillimit te punimeve te azhurnohet objekti ne vend.



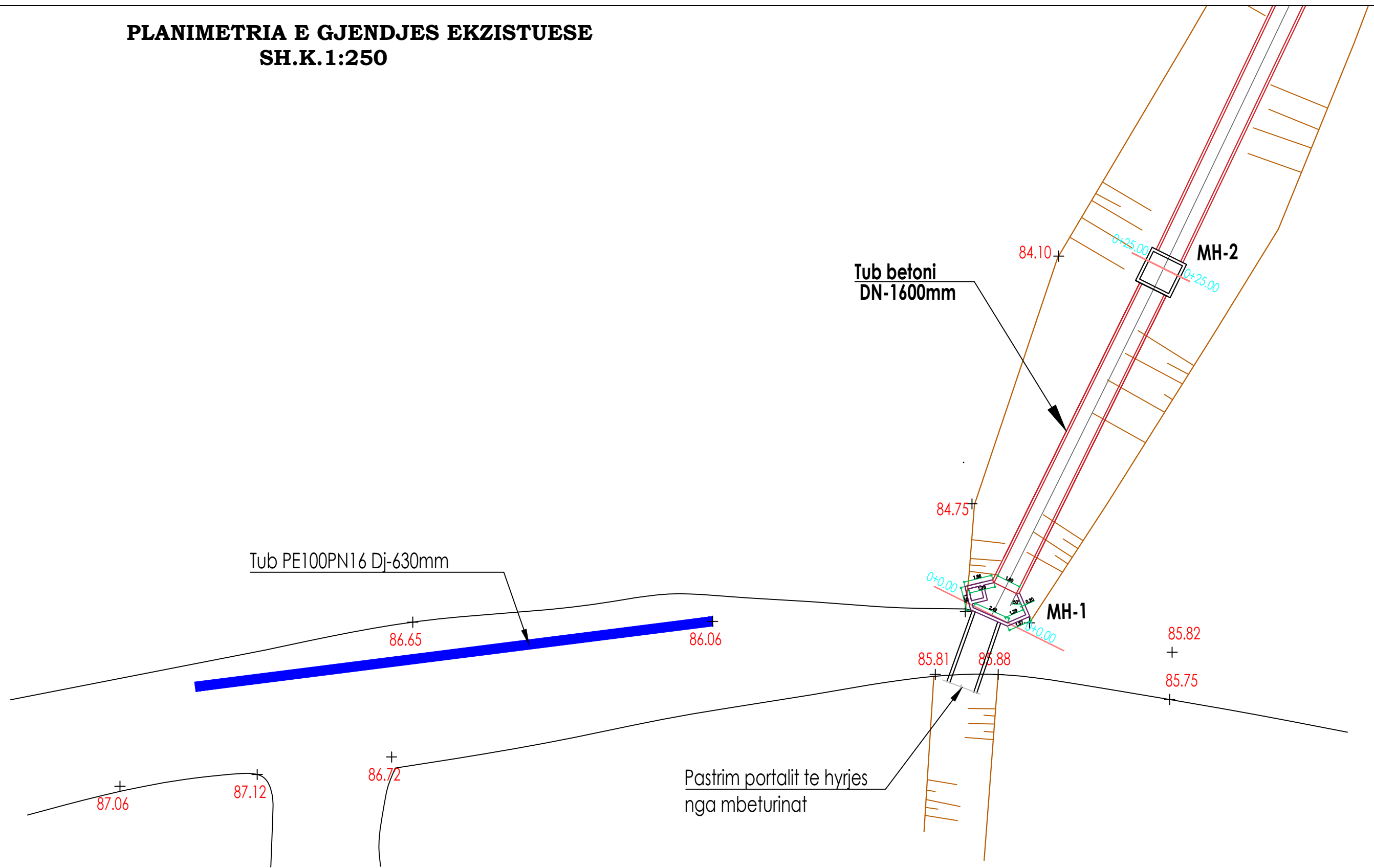
SH.A
UJESJELLES - KANALIZIME
TIRANE

OBJEKTI : "Sistemim i përroit të hapur në Rr."Engjell Mashi", "Loni Ligori"
ADRESA: Rr. "Engjell Mashi", "Loni Ligori"
INVESTITORI : U.K.T.Sh.a

EMËRTIMI : Planimetria e gjendjes ekzistuese


DR.DEP.ING.	Ing. Orjon DHAMI	
DR.DREJ.TEK.	Ing. Haxhire GERMAJSI	
PËRGJ.SEK.PROJ	Ing. Albana MILO	
PROJEKTOI	Ing. Endri PIERO	
AZHORNOI	Ing. Sojenka RRAPO	
TOPOGRAF	Top.Petrit BALLA	
SH.K.1:250	DATA : Dhjetor 2020	Fq.4

PLANIMETRIA E GJENDJES EKZISTUESE
SH.K.1:250

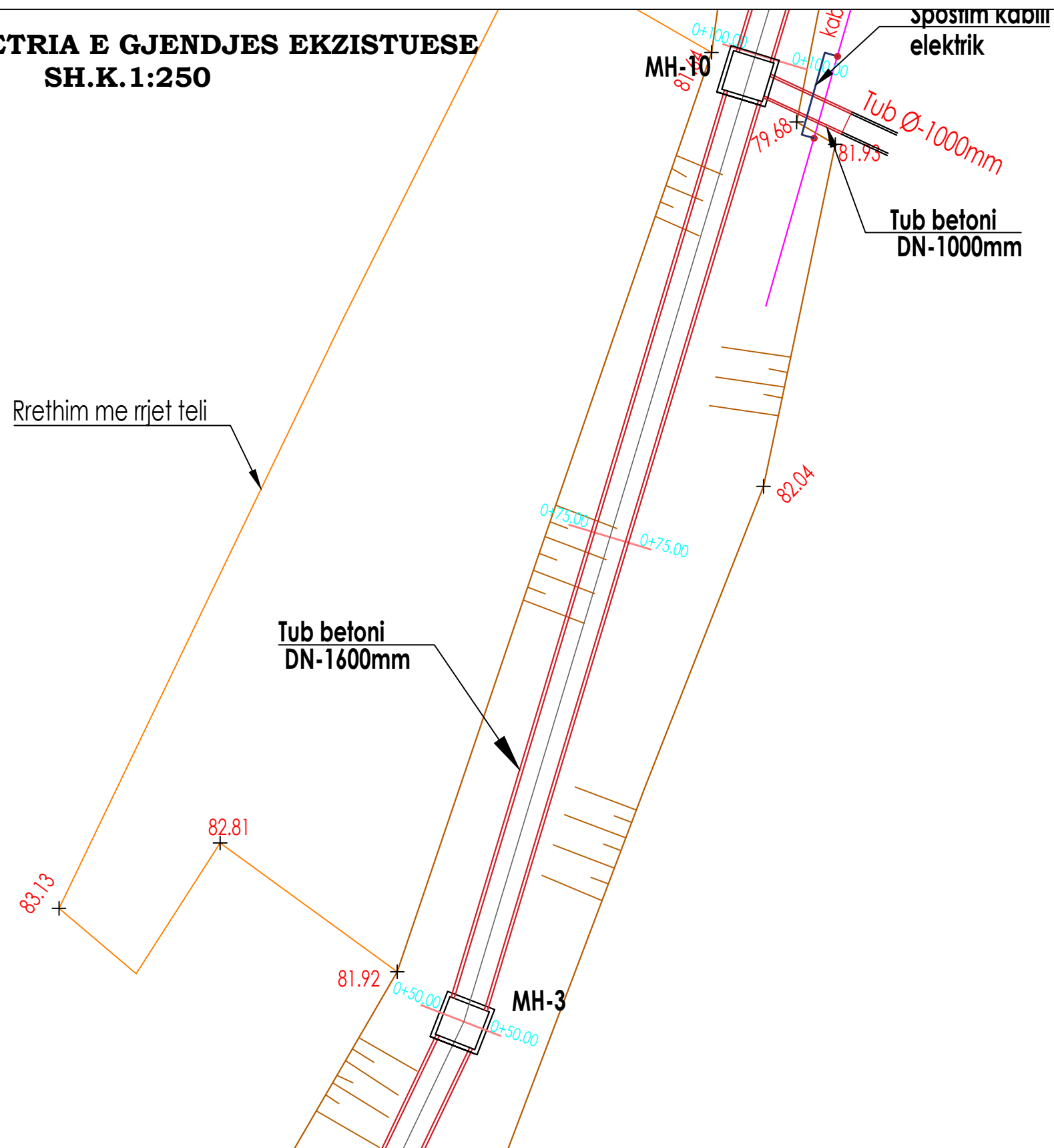


SHENIME TEKNIKE

1. Kanalizimi i kanalit te hapur do te realizohet me tubacion rrethor DN-1600mm sipas planimetrise se projektit.
2. Sipas projektit do te ndertohen puseta kontrolli.
3. Tubacioni ne prog.0+000 do te lidhet me tombinon ekzistuese. Fillimisht tombino do te pastrohet nga mbeturinat, do te zbulohet inverti i rrjedhes. Nese do te jete e domosdoshme, pas verifikimeve me projektuesin dhe mbikqyrsin e punimeve, te priset portali i daljes se tombinos ekzistuese dhe ndertimi i nje portali te ri i cili do te duhet te rakordohet me pas me invertin e tubacionit te ri DN-1600mm
4. Pasi te realizohet vendosja e tubacioneve, do te behet mbushja me material sipas profileve terthore
5. Te verifikohen kuotat gjate zbatimit te punimeve
6. Dimensionet e profileve terthore jane metra
7. Te respektohen dimensionet
8. Materiali mbushes do te kete karakteristikat gjeoteknike te dhena ne vizatim


 <p>SH.A UJESJELLES - KANALIZIME TIRANE</p>	DR.DEP.ING.	Ing. Ortjon DHAMI	
	DR.DREJ.TEK.	Ing. Haxhire GERMAJSI	
<p>OBJEKTI : "Sistemim i perroit te hapur ne Rr."Engjell Mashi "Loni Ligori" ADRESA: Rr."Engjell Mashi", "Loni Ligori" INVESTITORI : U.K.T.Sh.a</p>	PËRGJ.SEK.PROJ	Ing. Albana MILO	
	PROJEKTOI	Ing. Endri PIERO	
	AZHORNOI	Ing. Sojenka RRAPO	
	TOPOGRAF	Top.Petrit BALLA	
EMËRTIMI : Planimetria e kanalizimit	SH.K.1:250	DATA : Dhjetor 2020	Fq.5

**PLANIMETRIA E GJENDJES EKZISTUESE
SH.K.1:250**

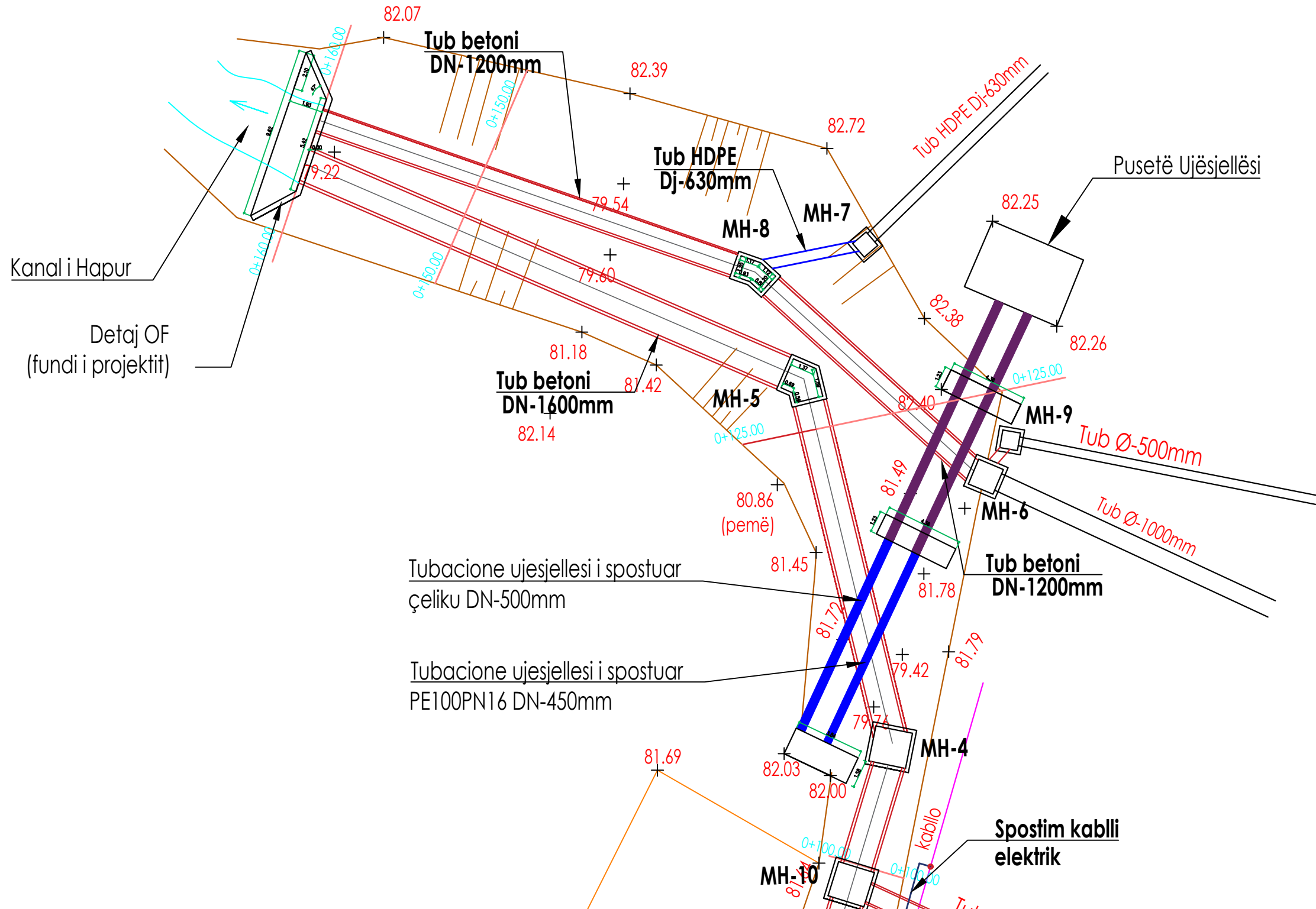


SHENIME TEKNIKE

1. Kanalizimi i kanalit te hapur do te realizohet me tubacion rrethor DN-1600mm sipas planimetrise se projektit.
2. Sipas projektit do te ndertohen puseta kontrolli.
3. Tubacioni ne prog.0+000 do te lidhet me tombinon ekzistuese. Fillimisht tombino do te pastrohet nga mbeturinat, do te zbulohet inverti i rrjedhes. Nese do te jete e domosdoshme, pas verifikimeve me projektuesin dhe mbikqyrsin e punimeve, te priset portali i daljes se tombinos ekzistuese dhe ndertimi i nje portali te ri i cili do te duhet te rakordohet me pas me invertin e tubacionit te ri DN-1600mm
4. Pasi te realizohet vendosja e tubacioneve, do te behet mbushja me material sipas profileve terthore
5. Te verifikohen kuotat gjate zbatimit te punimeve
6. Dimensionet e profileve terthore jane metra
7. Te respektohen dimensionet
8. Materiali mbushes do te kete karakteristikat gjeoteknike te dhena ne vizatim


 <p>SH.A UJESJELLES - KANALIZIME TIRANE</p>	DR.DEP.ING.	Ing. Ortjon DHAMI	
	DR.DREJ.TEK.	Ing. Haxhire GERMAJSI	
	PËRGJ.SEK.PROJ	Ing. Albana MILO	
	PROJEKTOI	Ing. Endri PIERO	
	AZHORNOI	Ing. Sojenka RRAPO	
<p>OBJEKTI : "Sistemim i përroit të hapur në Rr."Engjell Mashi "Loni Ligorii" ADRESA: Rr."Engjell Mashi", "Loni Ligorii" INVESTITORI : U.K.T.Sh.a</p>	TOPOGRAF	Top.Petrit BALLA	
EMËRTIMI : Planimetria e kanalizimit	SH.K.1:250	DATA : Dhjetor 2020	Fq.6

PLANIMETRIA E GJENDJES EKZISTUESE SH.K.1:250



SHENIME TEKNIKE

1. Kanalizimi i kanalit të hapur do të realizohet me tubacion rrethor DN-1600mm sipas planimetrise së projektit.
2. Sipas projektit do të ndërtohen puseta kontrolli.
3. Tubacioni në prog.0+000 do të lidhet me tombinon ekzistuese. Fillimisht tombino do të pastrohet nga mbeturinat, do të zbulohet inerti i rrjedhës. Nëse do të jete e domosdoshme, pas verifikimeve me projektuesin dhe mbikqyrin e punimeve, të priset portali i dalje së tombinos ekzistuese dhe ndërtimi i një portali të ri i cili do të duhet të rakordohet me pas me invertin e tubacionit të ri DN-1600mm
4. Pasi të realizohet vendosja e tubacioneve, do të bëhet mbushja me material sipas profileve tërthore
5. Të verifikohen kuotat gjatë zbatimit të punimeve
6. Dimensionet e profileve tërthore janë metra
7. Të respektohen dimensionet
8. Materiali mbushës do të ketë karakteristikat gjeoteknike të dhëna në vizatim

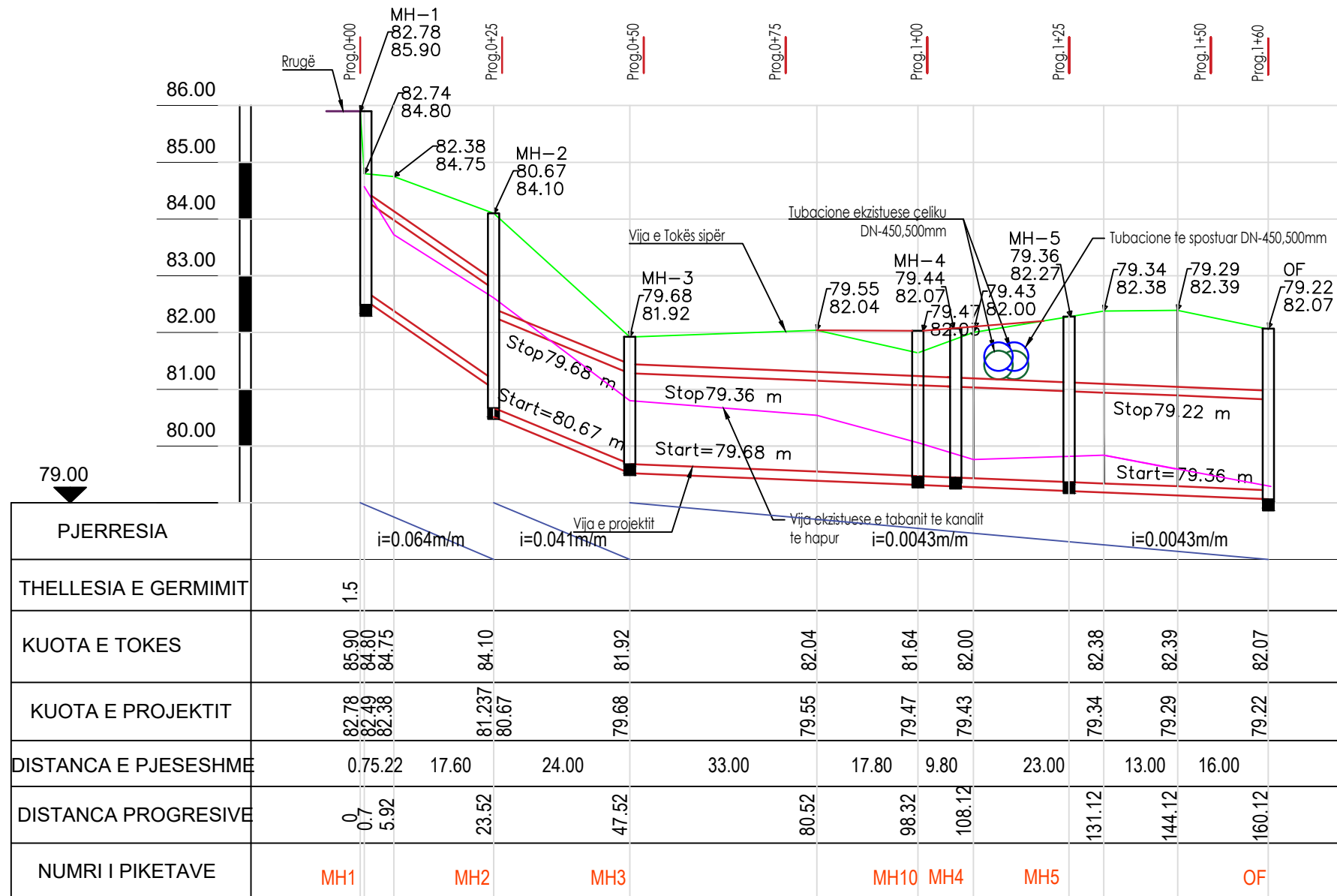
	SH.A UJESJELLES - KANALIZIME TIRANE	DR.DEP.ING. <i>Ing. Ortjon DHAMI</i>	
		DR.DREJ.TEK. <i>Ing. Haxhire GERMAJSI</i>	
		PËRGJ.SEK.PROJ <i>Ing. Albana MILO</i>	
OBJEKTI : "Sistemim i përroit të hapur në Rr."Engjell Mashi" "Loni Ligori" ADRESA: Rr."Engjell Mashi", "Loni Ligori" INVESTITORI : U.K.T.Sh.a		PROJEKTOI <i>Ing. Endri PIERO</i>	
		AZHORNOI <i>Ing. Sojenka RRAPO</i>	
		TOPOGRAF <i>Top.Petrit BALLA</i>	
EMËRTIMI : <i>Planimetria e kanalizimit</i>		SH.K.1:250	DATA : <i>Dhjetor 2020</i> Fq.7

PROFILI GJATESOR: RRJET KANALIZIMI

SHKALLA HORIZONTALE 1:100

SHKALLA VERTIKALE 1:10

SEG.MH1-MH2-MH3-MH4-OF



SHENIME TEKNIKE

1. Kanalizimi i kanalit te hapur do te realizohet me tubacion rrethor DN-1600mm sipas planimetrise se projektit.
2. Sipas projektit do te ndertohen puseta kontrolli.
3. Tubacioni ne prog.0+000 do te lidhet me tombinon ekzistuese. Fillimisht tombino do te pastrohet nga mbeturinat, do te zbulohet inverti i rrjedhes. Nese do te jete e domosdoshme, pas verifikimeve me projektuesin dhe mbikqyrsin e punimeve, te priset portali i daljes se tombinos ekzistuese dhe ndertimi i nje portali te ri i cili do te duhet te rakordohet me pas me invertin e tubacionit te ri DN-1600mm
4. Pasi te realizohet vendosja e tubacioneve, do te behet mbushja me material sipas profileve terthore
5. Te verifikohen kuotat gjate zbatimit te punimeve
6. Dimensionet e profileve terthore jane metra
7. Te respektohen dimensionet
8. Materiali mbushes do te kete karakteristikat gjeoteknike te dhena ne vizatim

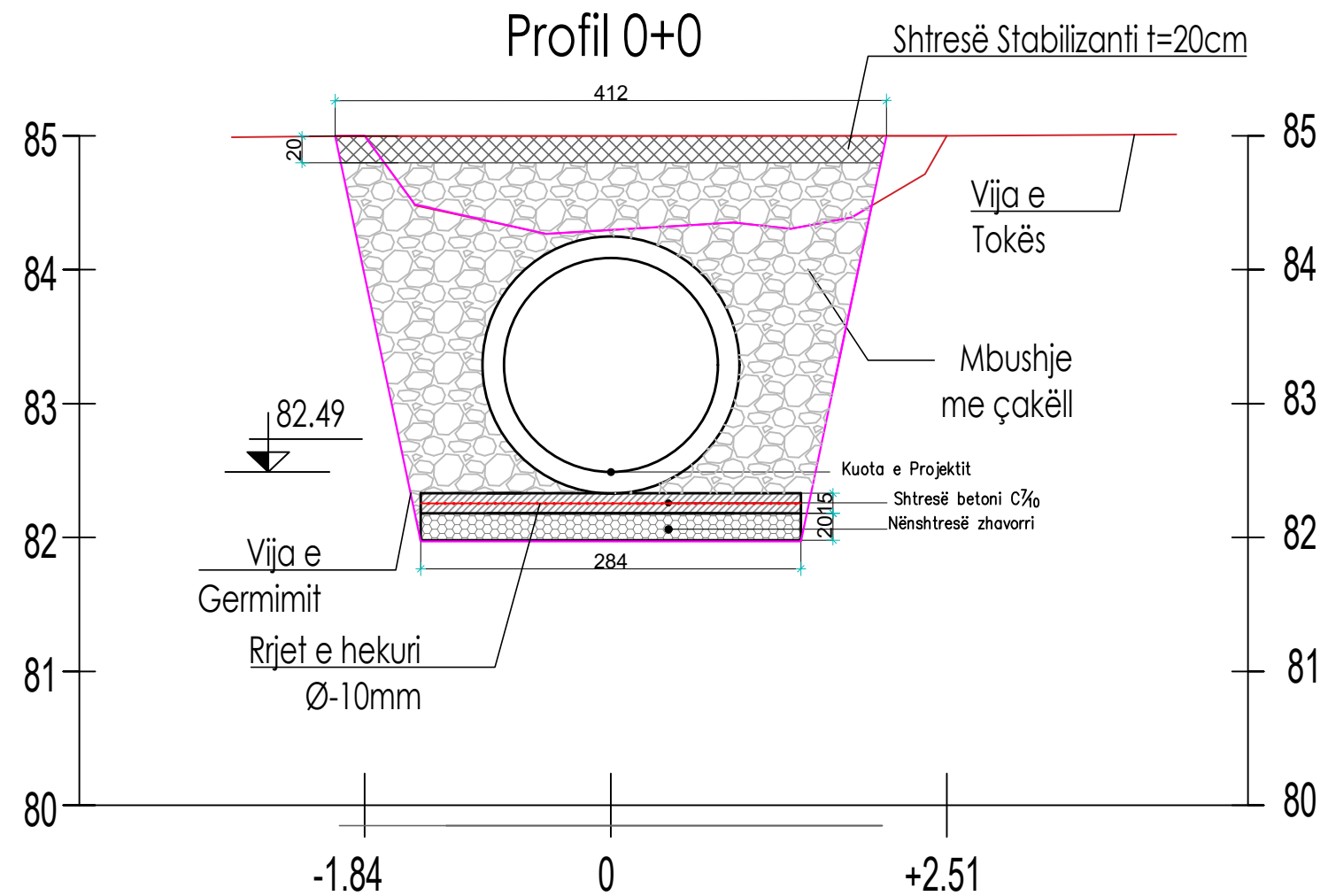


SH.A
UJESHJELLES - KANALIZIME
TIRANE


OBJEKTI : "Sistemim i perroit te hapur ne Rr."Engjell Mashi
"Loni Ligori"
ADRESA: Rr."Engjell Mashi", "Loni Ligori"
INVESTITORI : U.K.T.Sh.a

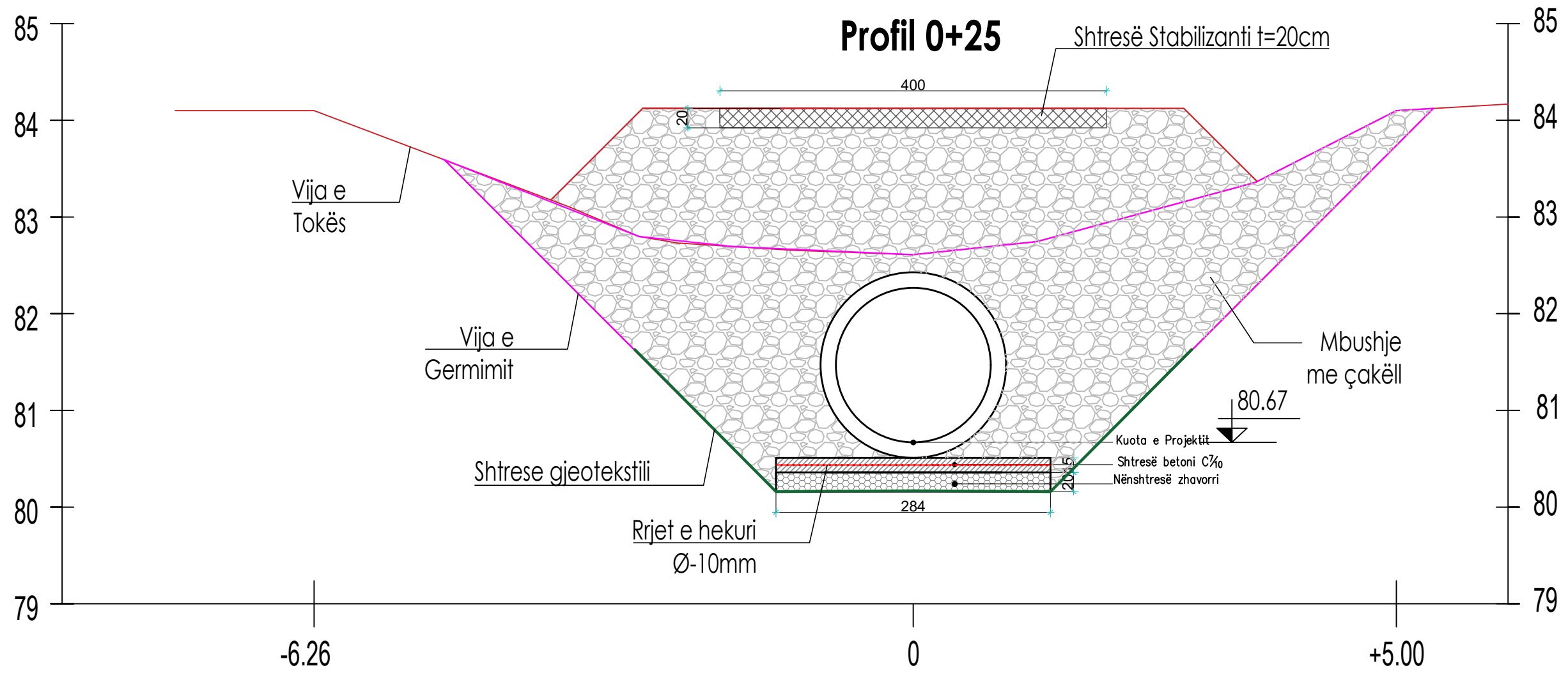
EMERTIMI : Profil gjatesor

DR.DEP.ING.	Ing. Ortjon DHAMI	
DR.DREJ.TEK.	Ing. Haxhire GERMAJSI	
PËRGJ.SEK.PROJ	Ing. Albana MILO	
PROJEKTOI	Ing. Endri PIERO	
AZHORNOI	Ing. Sojenka RRAPO	
TOPOGRAF	Top.Petrit BALLA	
	DATA : Dhjetor 2020	Fq.8



Germim	8.16 m ²
Mbushje me çakëll	6.16 m ²

 <p style="text-align: center;">SH.A UJESJELLES - KANALIZIME TIRANE</p>	DR.DEP.ING.	Ing. Ortjon DHAMI	
	DR.DREJ.TEK.	Ing. Haxhire GERMAJSI	
	PËRGJ.SEK.PROJ	Ing. Albana MILO	
	PROJEKTOI	Ing. Endri PIERO	
	AZHORNOI	Ing. Sojenka RRAPO	
	TOPOGRAF	Top.Petrit BALLA	
OBJEKTI : "Sistemim i përroit të hapur në Rr."Engjell Mashit", "Loni Ligori" ADRESA : Rr."Engjell Mashit", "Loni Ligori" INVESTITORI : U.K.T.Sh.a EMËRTIMI : Planimetria terthor germimi	SH.K.1:50	DATA : Dhjetor 2020	Fq.9



Germim	16.01 m ²
Mbushje me çakëll	20.16 m ²

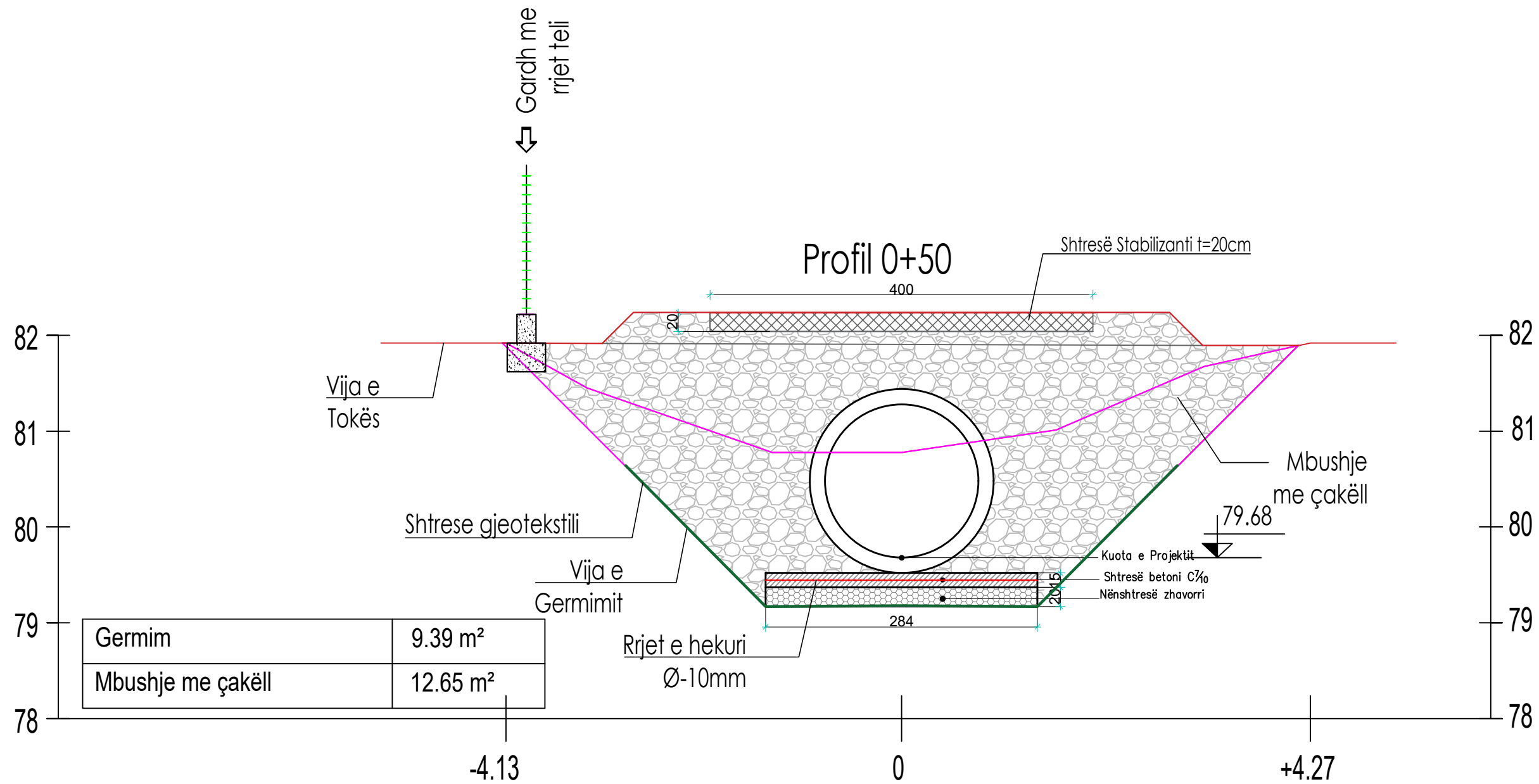



SH.A
UJESHJELLES - KANALIZIME
TIRANE

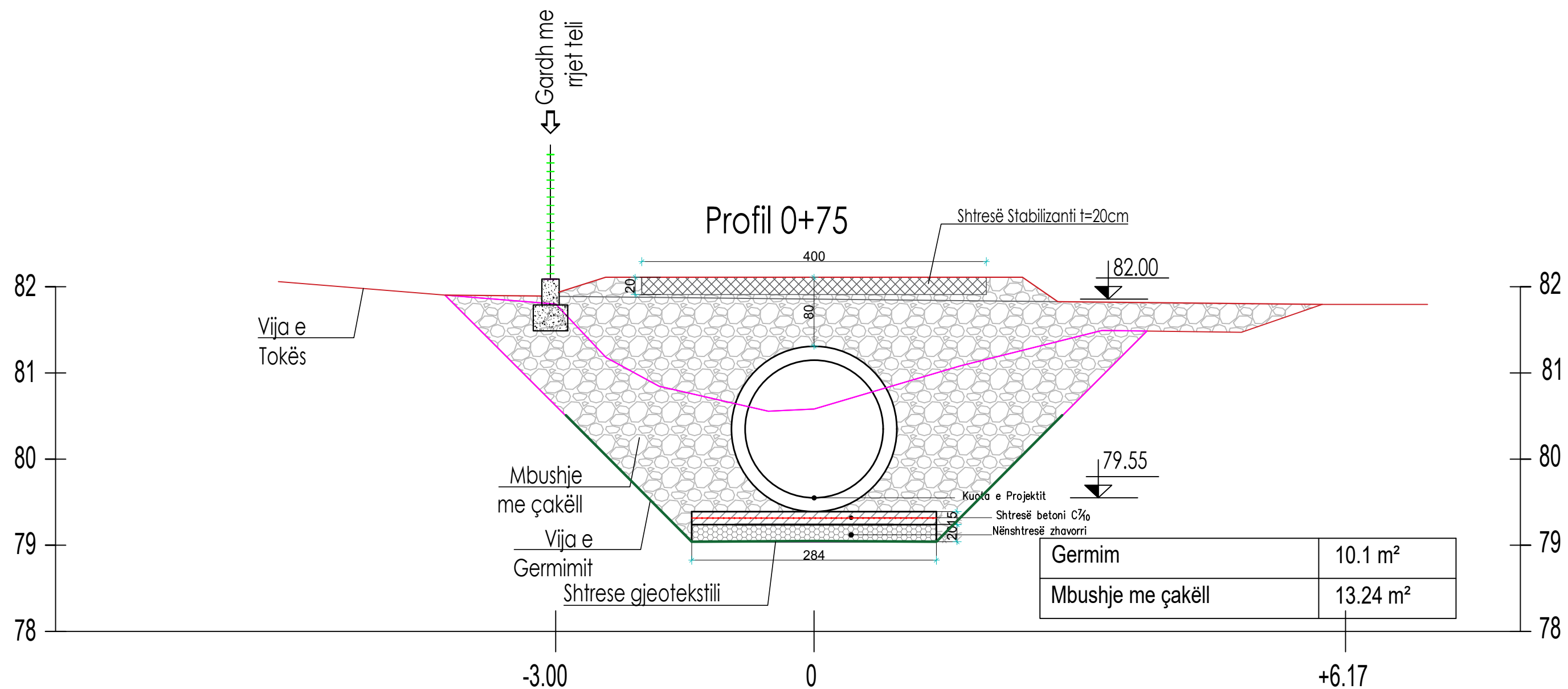
OBJEKTI : "Sistemim i përroit të hapur në Rr."Engjell Mashit", "Loni Ligori"
ADRESA: Rr."Engjell Mashit", "Loni Ligori"
INVESTITORI : U.K.T.Sh.a


EMËRTIMI : Planimetria terthor germimi

DR.DEP.ING.	Ing. Ortjon DHAMI	
DR.DREJ.TEK.	Ing. Haxhire GERMAJSI	
PËRGJ.SEK.PROJ	Ing. Albana MILO	
PROJEKTOI	Ing. Endri PIERO	
AZHORNOI	Ing. Sojenka RRAPO	
TOPOGRAF	Top.Petrit BALLA	
SH.K.1:50	DATA : Dhjetor 2020	Fq.10

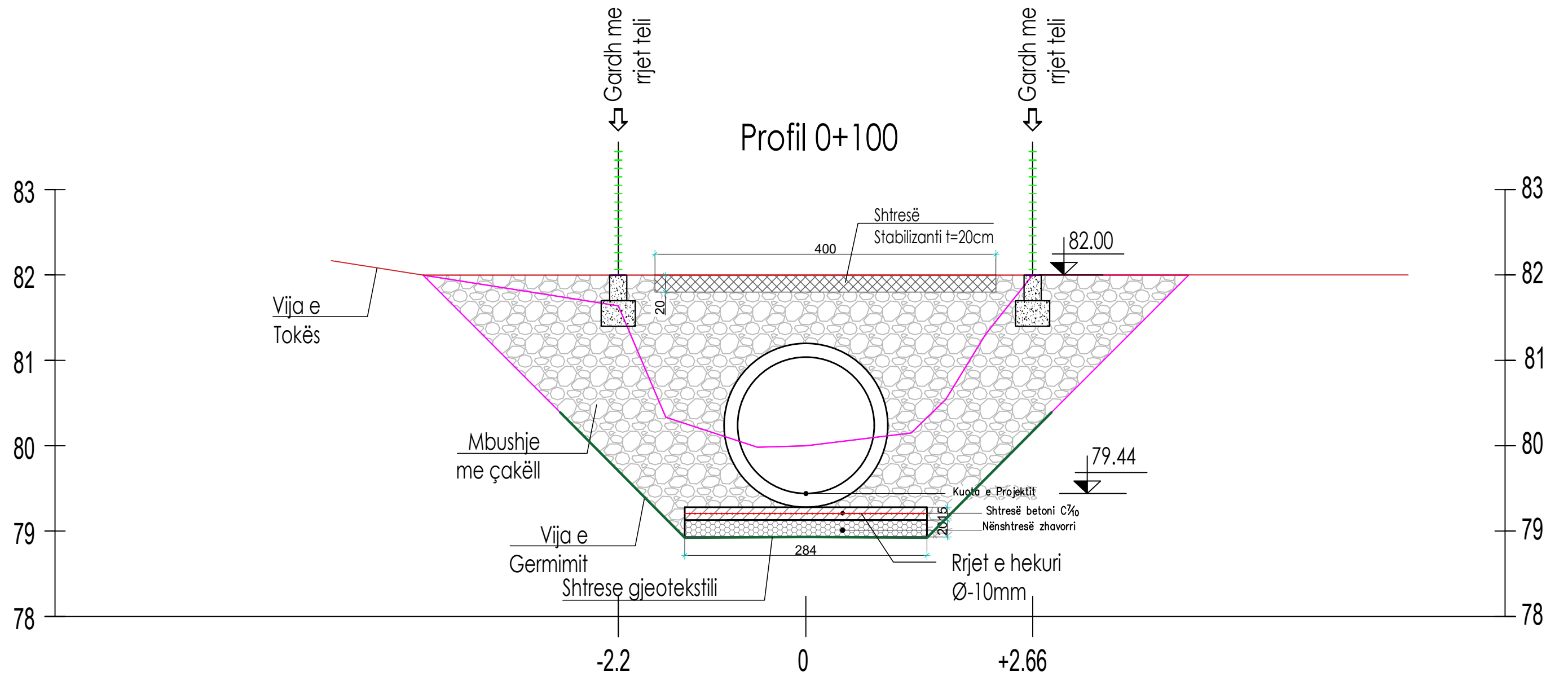


 <p>SH.A UJESJELLES - KANALIZIME TIRANE</p>	DR.DEP.ING.	Ing. Ortjon DHAMI	
	DR.DREJ.TEK.	Ing. Haxhire GERMAJSI	
	PËRGJ.SEK.PROJ	Ing. Albana MILO	
	PROJEKTOI	Ing. Endri PIERO	
	AZHORNOI	Ing. Sojenka RRAPO	
<p>OBJEKTI : "Sistemim i përroit të hapur në Rr."Engjell Mashi", "Loni Ligori" ADRESA: Rr."Engjell Mashi", "Loni Ligori" INVESTITORI : U.K.T.Sh.a</p>	TOPOGRAF	Top.Petrit BALLA	
EMËRTIMI : Planimetria terthor germimi	SH.K.1:50	DATA : Dhjetor 2020	Fq.11



 <p>SH.A UJESJELLES - KANALIZIME TIRANE</p>	DR.DEP.ING.	Ing. Ortjon DHAMI	
	DR.DREJ.TEK.	Ing. Haxhire GERMAJSI	
	PËRGJ.SEK.PROJ	Ing. Albana MILO	
	PROJEKTOI	Ing. Endri PIERO	
	AZHORNOI	Ing. Sojenka RRAPO	
	TOPOGRAF	Top.Petrit BALLA	
EMËRTIMI : Planimetria terthor germimi	SH.K.1:50	DATA : Dhjetor 2020	Fq.12

OBJEKTI : "Sistemim i përroit të hapur në Rr."Engjell Mashit", "Loni Ligori"
 ADRESA: Rr."Engjell Mashit", "Loni Ligori"
 INVESTITORI : U.K.T.Sh.a



Germim	10.3 m ²
Mbushje me çakëll	13.28 m ²



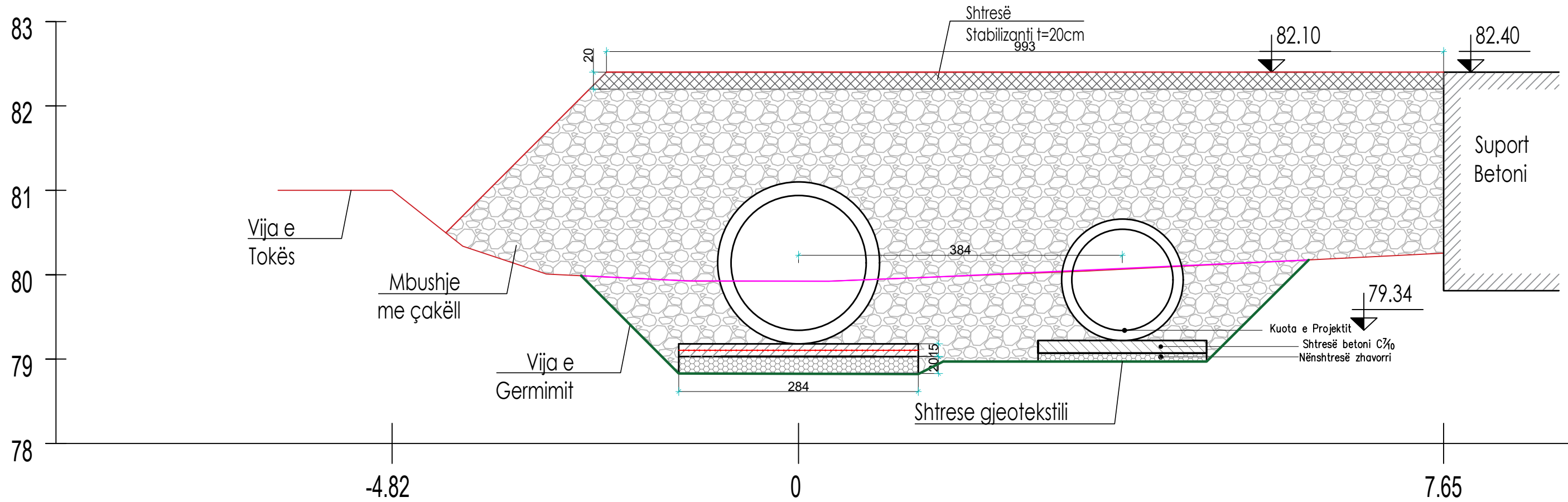
SH.A
UJESHJELLES - KANALIZIME
TIRANE

OBJEKTI : "Sistemim i përroit të hapur në Rr."Engjell Mashit", "Loni Ligori"
ADRESA: Rr."Engjell Mashit", "Loni Ligori"
INVESTITORI : U.K.T.Sh.a

EMËRTIMI : Planimetria terthor germimi

DR.DEP.ING.	Ing. Ortjon DHAMI	
DR.DREJ.TEK.	Ing. Haxhire GERMAJSI	
PËRGJ.SEK.PROJ	Ing. Albana MILO	
PROJEKTOI	Ing. Endri PIERO	
AZHORNOI	Ing. Sojenka RRAPO	
TOPOGRAF	Top.Petrit BALLA	
SH.K.1:50	DATA : Dhjetor 2020	Fq.13

Profil 0+125



Germim	8.15m ²
Mbushje me çakëll	27.34 m ²

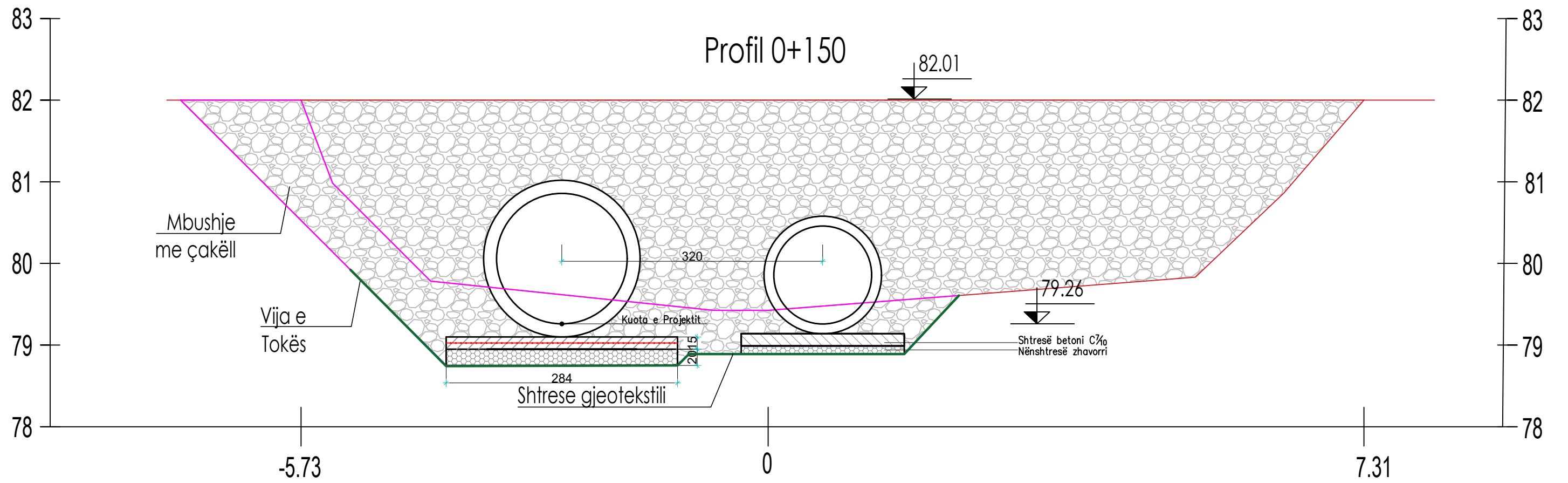


SH.A
UJESHJELLES - KANALIZIME
TIRANE

OBJEKTI : "Sistemim i përroit të hapur në Rr."Engjell Mashit", "Loni Ligori"
ADRESA: Rr."Engjell Mashit", "Loni Ligori"
INVESTITORI : U.K.T.Sh.a

EMËRTIMI : Planimetria terthor germimi

DR.DEP.ING.	<i>Ing. Ortjon DHAMI</i>
DR.DREJ.TEK.	<i>Ing. Haxhire GERMAJSI</i>
PËRGJ.SEK.PROJ	<i>Ing. Albana MILO</i>
PROJEKTOI	<i>Ing. Endri PIERO</i>
AZHORNOI	<i>Ing. Sojenka RRAPO</i>
TOPOGRAF	<i>Top.Petrit BALLA</i>
SH.K.1:50	DATA : Dhjetor 2020



Germim	7.03 m ²
Mbushje me çakëll	27.89 m ²

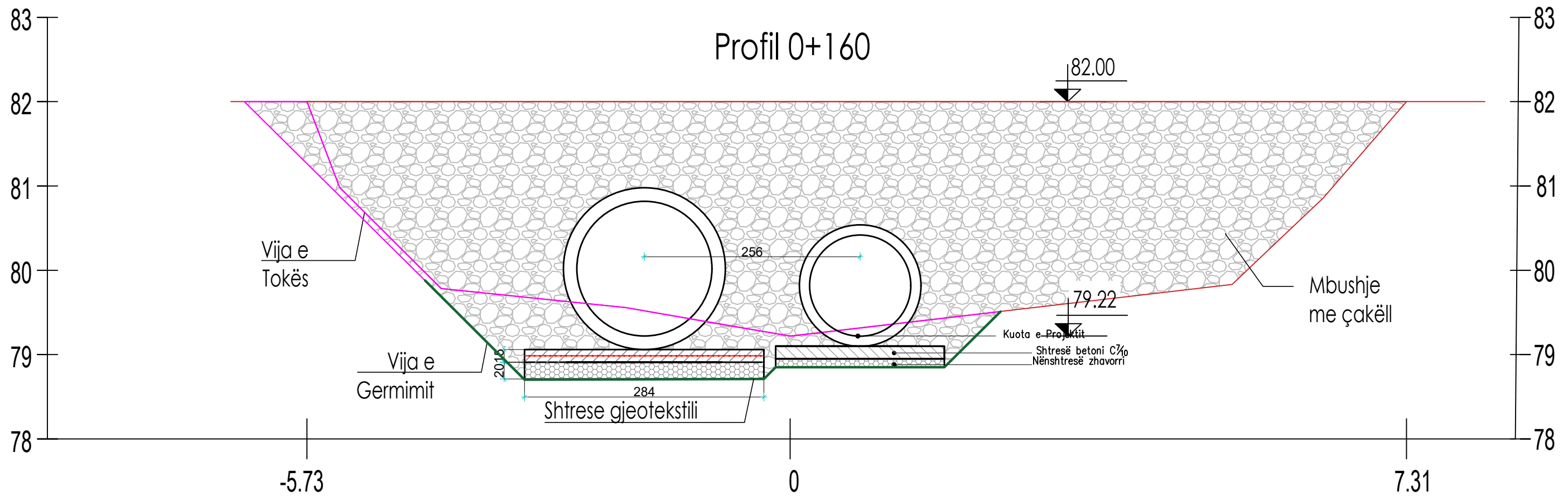


SH.A
UJESHJELLES - KANALIZIME
TIRANE

OBJEKTI : "Sistemim i përroit të hapur në Rr."Engjell Mashit", "Loni Ligori"
ADRESA: Rr."Engjell Mashit", "Loni Ligori"
INVESTITORI : U.K.T.Sh.a

EMËRTIMI : Planimetria terthor germimi

DR.DEP.ING.	Ing. Ortjon DHAMI	
DR.DREJ.TEK.	Ing. Haxhire GERMAJSI	
PËRGJ.SEK.PROJ	Ing. Albana MILO	
PROJEKTOI	Ing. Endri PIERO	
AZHORNOI	Ing. Sojenka RRAPO	
TOPOGRAF	Top.Petrit BALLA	
SH.K.1:50	DATA : Dhjetor 2020	Fq.15



Germim	4.54 m ²
Mbushje me çakëll	26.18 m ²



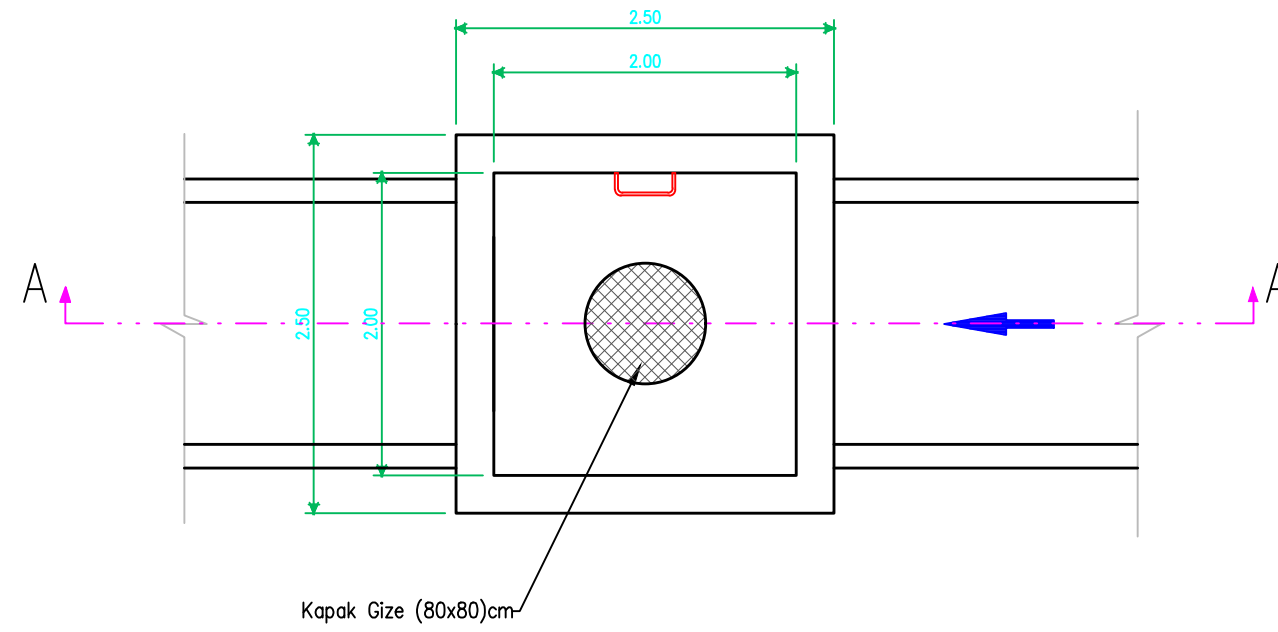
SH.A
UJESHJELLES - KANALIZIME
TIRANE

OBJEKTI : "Sistemim i përroit të hapur në Rr. "Engjell Mashit", "Loni Ligori"
ADRESA: Rr. "Engjell Mashit", "Loni Ligori"
INVESTITORI : U.K.T.Sh.a

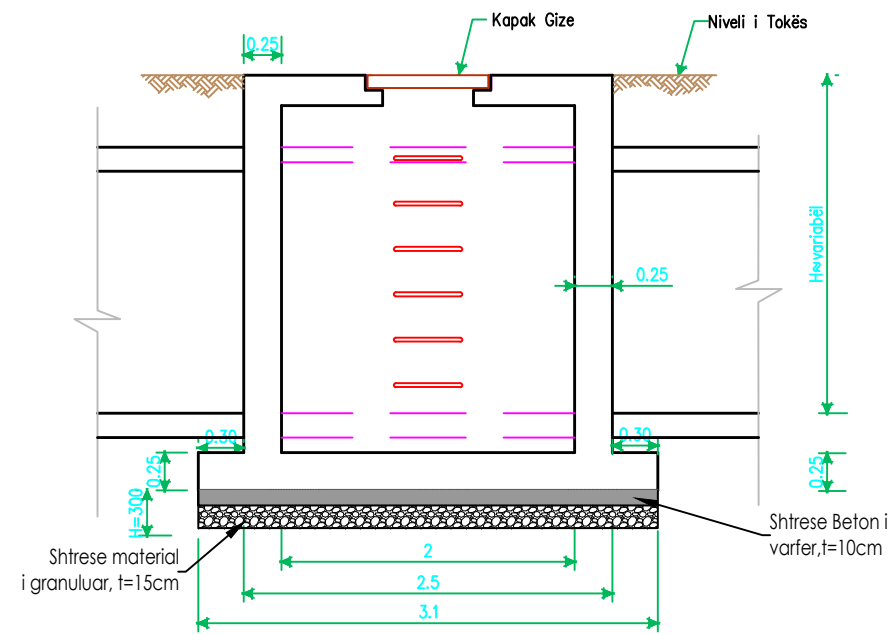
EMËRTIMI : Planimetria terthor germimi

DR.DEP.ING.	Ing. Ortjon DHAMI
DR.DREJ.TEK.	Ing. Haxhire GERMAJSI
PËRGJ.SEK.PROJ	Ing. Albana MILO
PROJEKTOI	Ing. Endri PIERO
AZHORNOI	Ing. Sojenka RRAPO
TOPOGRAF	Top.Petrit BALLA
SH.K.1:50	DATA : Dhjetor 2020

DETAJ Pusetave (2x2)m
Sh.k.1:50



DETAJ Pusetave (2x2)m
PRERJA A-A



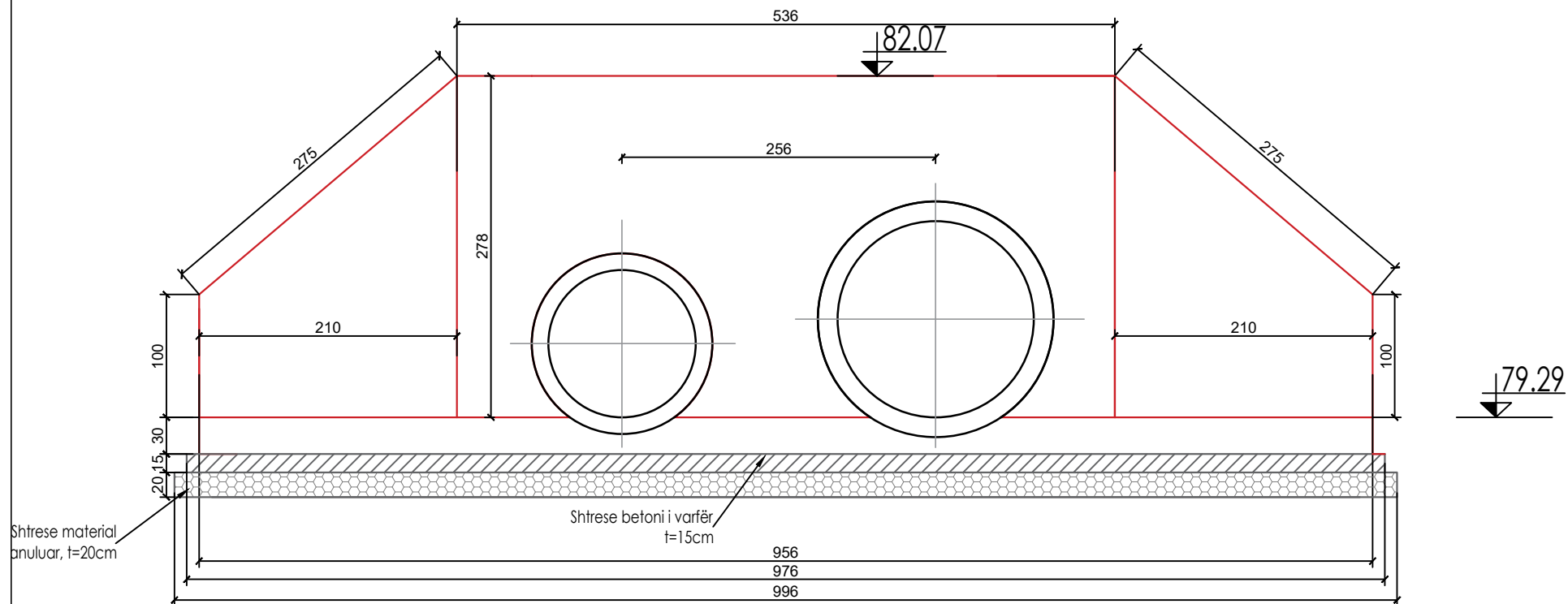
SH.A
UJESHJELLES - KANALIZIME
TIRANE

OBJEKTI : "Sistemim i përroit të hapur në Rr."Engjell Mashit", "Loni Ligori"
ADRESA: Rr."Engjell Mashit", "Loni Ligori"
INVESTITORI : U.K.T.Sh.a

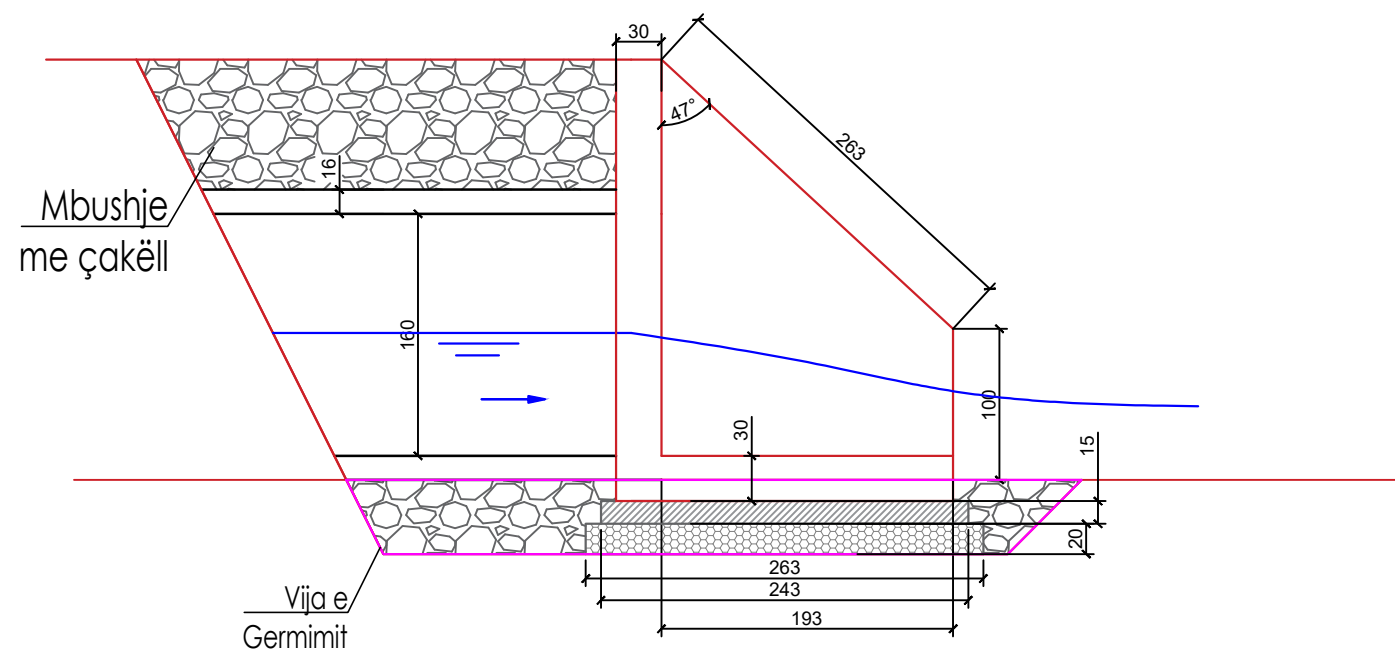
EMËRTIMI : Detaj pusete ne kolektor

DR.DEP.ING.	Ing. Ortjon DHAMI	
DR.DREJ.TEK.	Ing. Haxhire GERMAJSI	
PËRGJ.SEK.PROJ	Ing. Albana MILO	
PROJEKTOI	Ing. Endri PIERO	
AZHORNOI	Ing. Sojenka RRAPO	
TOPOGRAF	Top.Petrit BALLA	
SH.K.1:50	DATA : Dhjetor 2020	Fq.17

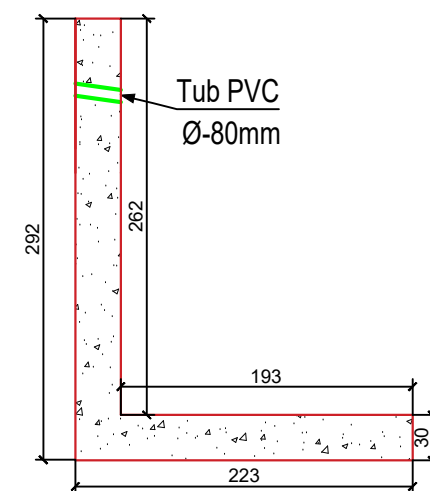
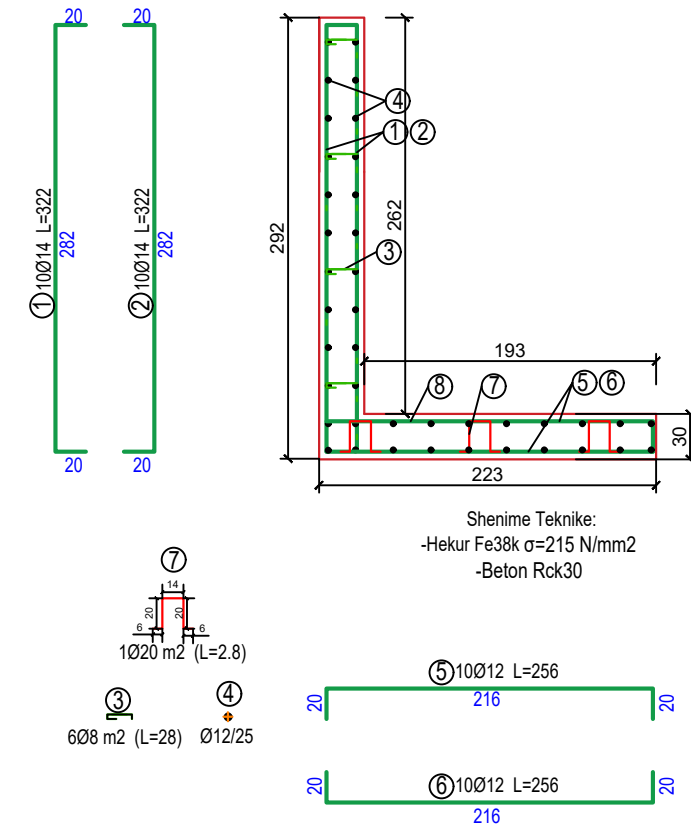
PAMJE BALLORE E PORTALIT
SH.K.1:50



PRERJA A-A E PORTALIT
SH.K.1:50



ARMIM
PRERJA A-A E PORTALIT
SH.K.1:50



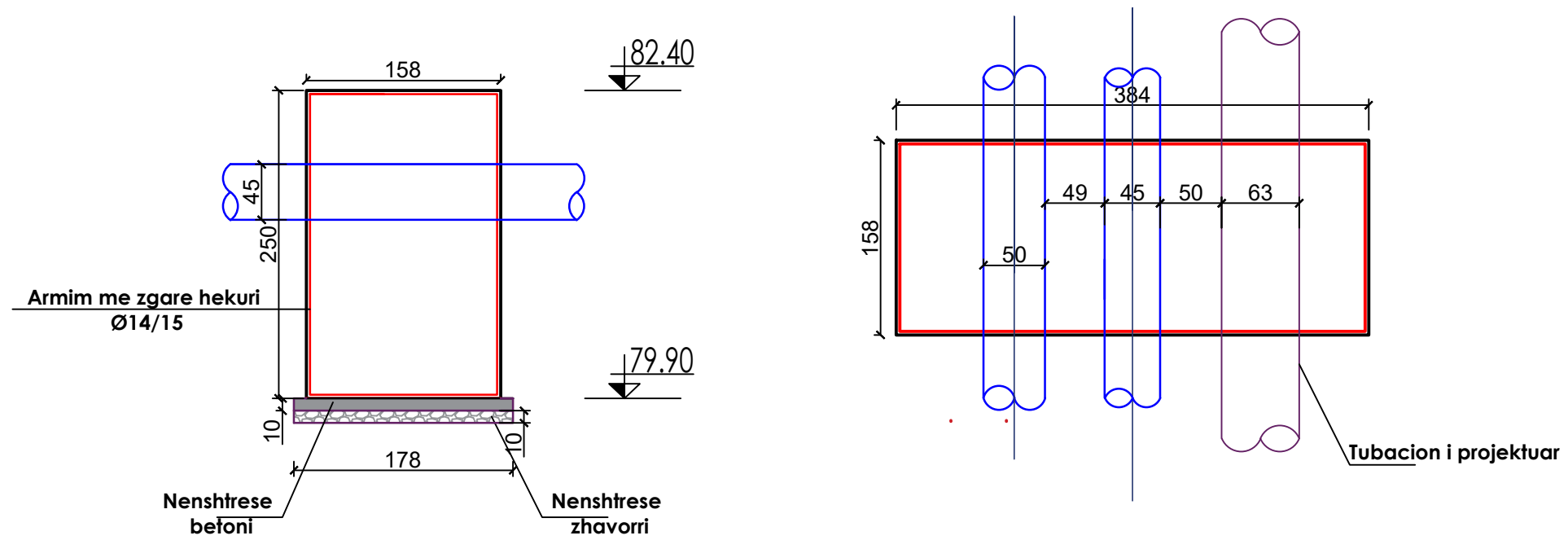
SH.A
UJESHJELLES - KANALIZIME
TIRANE

OBJEKTI : "Sistemim i përroit të hapur në Rr."Engjell Mashit"
"Loni Ligori"
ADRESA: Rr."Engjell Mashit", "Loni Ligori"
INVESTITORI : U.K.T.Sh.a

EMËRTIMI : Detaj portalit te shkarkimit

DR.DEP.ING.	Ing. Ortjon DHAMI	
DR.DREJ.TEK.	Ing. Haxhire GERMAJSI	
PËRGJ.SEK.PROJ	Ing. Albana MILO	
PROJEKTOI	Ing. Endri PIERO	
AZHORNOI	Ing. Sojenka RRAPO	
TOPOGRAF	Top.Petrit BALLA	
SH.K.1:50	DATA : Dhjetor 2020	Fq.18

ANKER MBESHTETES NE ALTIMETRI



Shenime Teknik

- Per 1 bllok duhet mesatarisht 300 kg hekur
- Per 1 bllok duhet mesatarisht 14 m3 beton



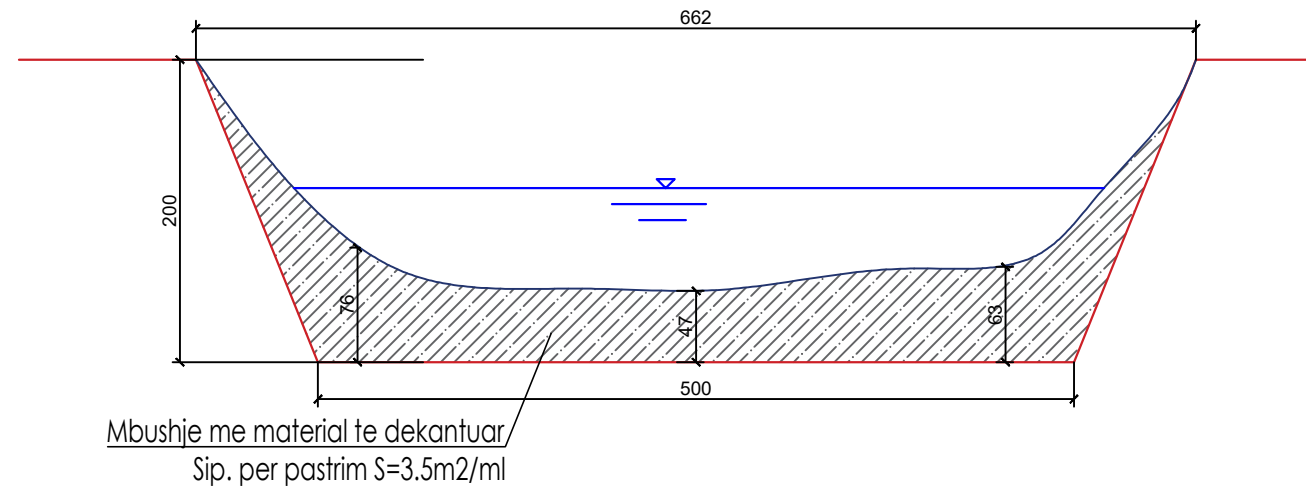
SH.A
UJESJELLES - KANALIZIME
TIRANE

OBJEKTI : "Sistemim i perroit të hapur në Rr."Engjell Mashi
"Loni Ligori"
ADRESA: Rr."Engjell Mashi", "Loni Ligori"
INVESTITORI : U.K.T.Sh.a

EMËRTIMI : Detaj anker mbeshtetes

DR.DEP.ING.	Ing. Ortjon DHAMI	
DR.DREJ.TEK.	Ing. Haxhire GERMAJSI	
PËRGJ.SEK.PROJ	Ing. Albana MILO	
PROJEKTOI	Ing. Endri PIERO	
AZHORNOI	Ing. Sojenka RRAPO	
TOPOGRAF	Top.Petrit BALLA	
SH.K.1:50	DATA : Dhjetor 2020	Fq.19

PROFIL TERTHOR
PASTRIM KANALI
SH.K.1:50



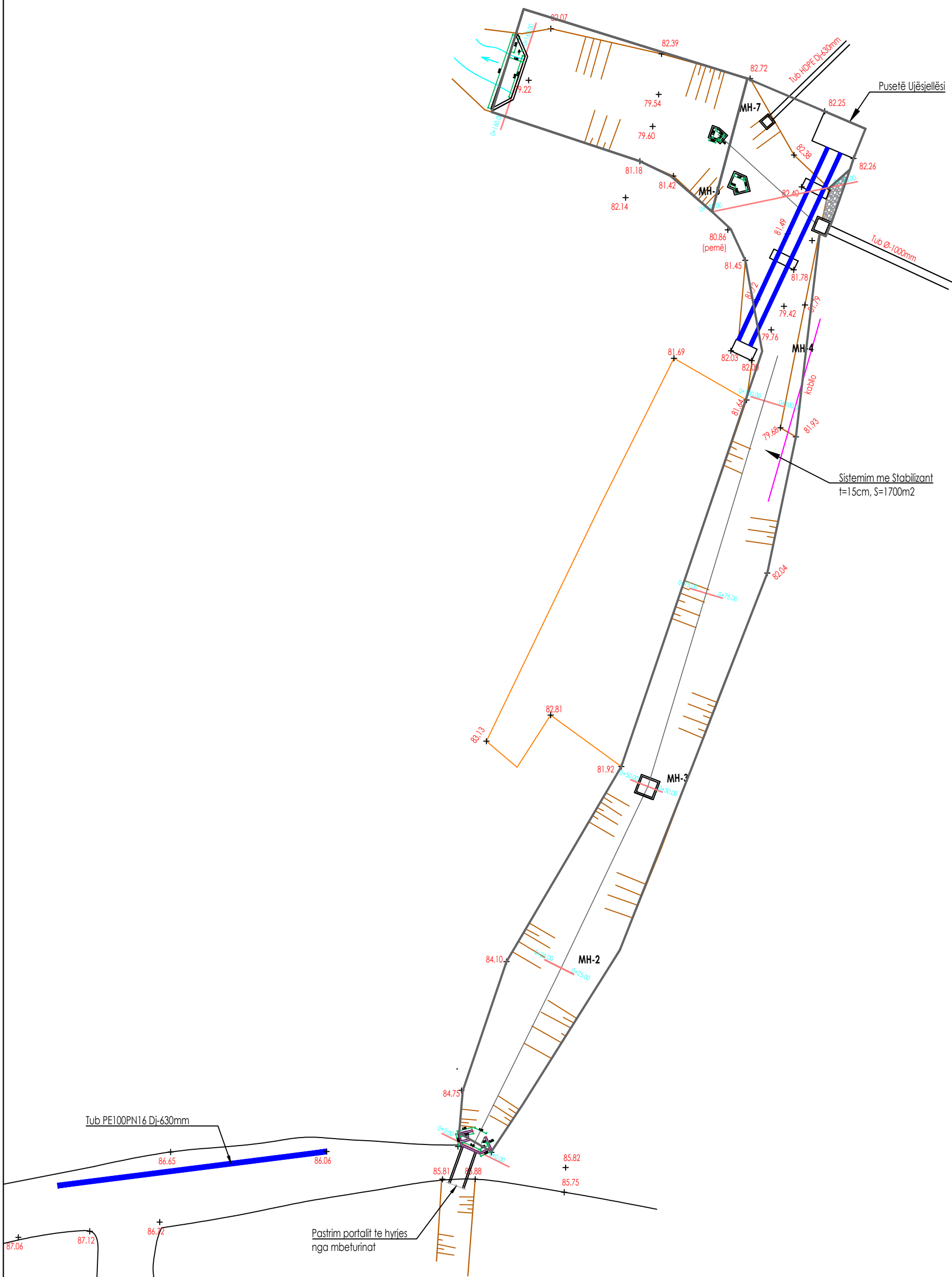
Kanali i hapur do te pastrohet me qellim rehabilitimin e profilin te kanalit sipas kushteve hidraulike optimale
Kanali do te pastrohet nga bimesia dhe me pas do te largohet materiali i dekantuar me qellim krijimin e nje
profilin hidraulik trapezoidal te kanalit. Thelesia e materialit te dekantuar eshte vlersuar nga matje aty ku
lejonte vegjetacioni ne gjatesi te caktuara.. Gjate zbatimit te punimeve te vlersohet me saktesi volumi qe do
te largohet.
Pastrimi i kanalit do te realizohet ne gjatesine $L=500ml$



SH.A
UJESJELLES - KANALIZIME
TIRANE

OBJEKTI : "Sistemim i perroit të hapur në Rr."Engjell Mashit "Loni Ligori" ADRESA : Rr."Engjell Mashit", "Loni Ligori" INVESTITORI : U.K.T.Sh.a EMËRTIMI : Profil kanali per pastrim	DR.DEP.ING.	Ing. Ortjon DHAMI	
	DR.DREJ.TEK.	Ing. Haxhire GERMAJSI	
	PËRGJ.SEK.PROJ	Ing. Albana MILO	
	PROJEKTOI	Ing. Endri PIERO	
	AZHORNOI	Ing. Sojenka RRAPO	
	TOPOGRAF	Top.Petrit BALLA	
	SH.K.1:50	DATA : Dhjetor 2020	Fq.20

**PLANIMETRIA E SISTEMIMIT
SH.K.1:500**



 <p>SH.A UJESJELLES - KANALIZIME TIRANE</p> <p>OBJEKTI : "Sistemim i përroit të hapur në Rr."Engjell Mashi", "Loni Ligori" ADRESA: Rr."Engjell Mashi", "Loni Ligori" INVESTITORI : U.K.T.Sh.a</p>	DR.DEP.ING.	Ing. Orjion DHAMI
	DR.DREJ.TEK.	Ing. Haxhire GERMAJSI
	PËRGJ.SEK.PROJ	Ing. Albana MILO
	PROJEKTOI	Ing. Endri PIERO
	AZHORNOI	Ing. Sojenka RRAPO
	TOPOGRAF	Top.Petrit BALLA

HOROGRAFIA E OBJEKTIT



SH.A
UJESHELLES - KANALIZIME
TIRANE

OBJEKTI : "Sistemim i perroit të hapur në Rr. "Engjell Mashi", "Loni Ligori"
ADRESA: Rr. "Engjell Mashi", "Loni Ligori"
INVESTITORI : U.K.T.Sh.a

EMËRTIMI : Horografia e objektit

DR.DEP.ING.	Ing. Ortjon DHAMI	
DR.DREJ.TEK.	Ing. Haxhire GERMAJSI	
PËRGJ.SEK.PROJ	Ing. Albana MILO	
PROJEKTOI	Ing. Endri PIERO	
AZHORNOI	Ing. Sojenka RRAPO	
TOPOGRAF	Top.Petrit BALLA	
DATA : Dhjetor 2020		Fq.22