



Nderhyrje Nr.1
Shkallë metalike

X:400294.70
Y:4578412.68



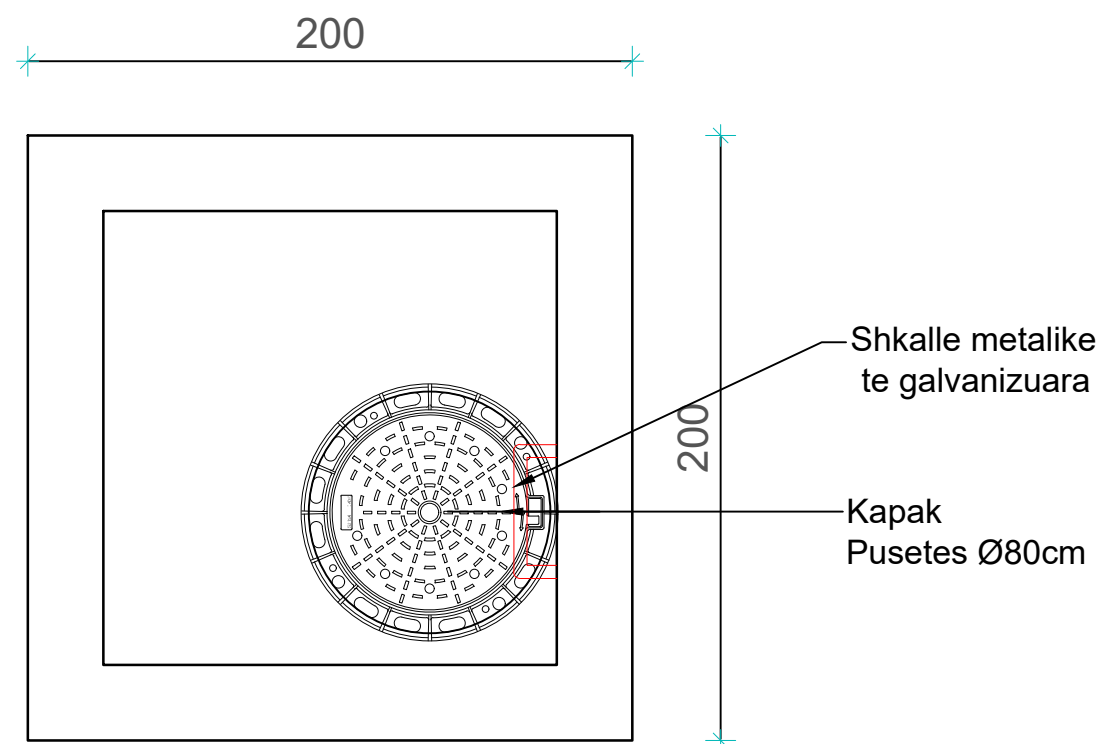
SH.A
UJESHJELLES - KANALIZIME
TIRANE

OBJEKTI : "Rikonstruksion i pusetave, shkarkuesve dhe saraçineskave në linjat e transmetimit"
INVESTITORI : "U.K.T.Sh.a"
ADRESA : Qyteti Tiranë

EMËRTIMI : Planvendosje Nderhyrje Nr.1

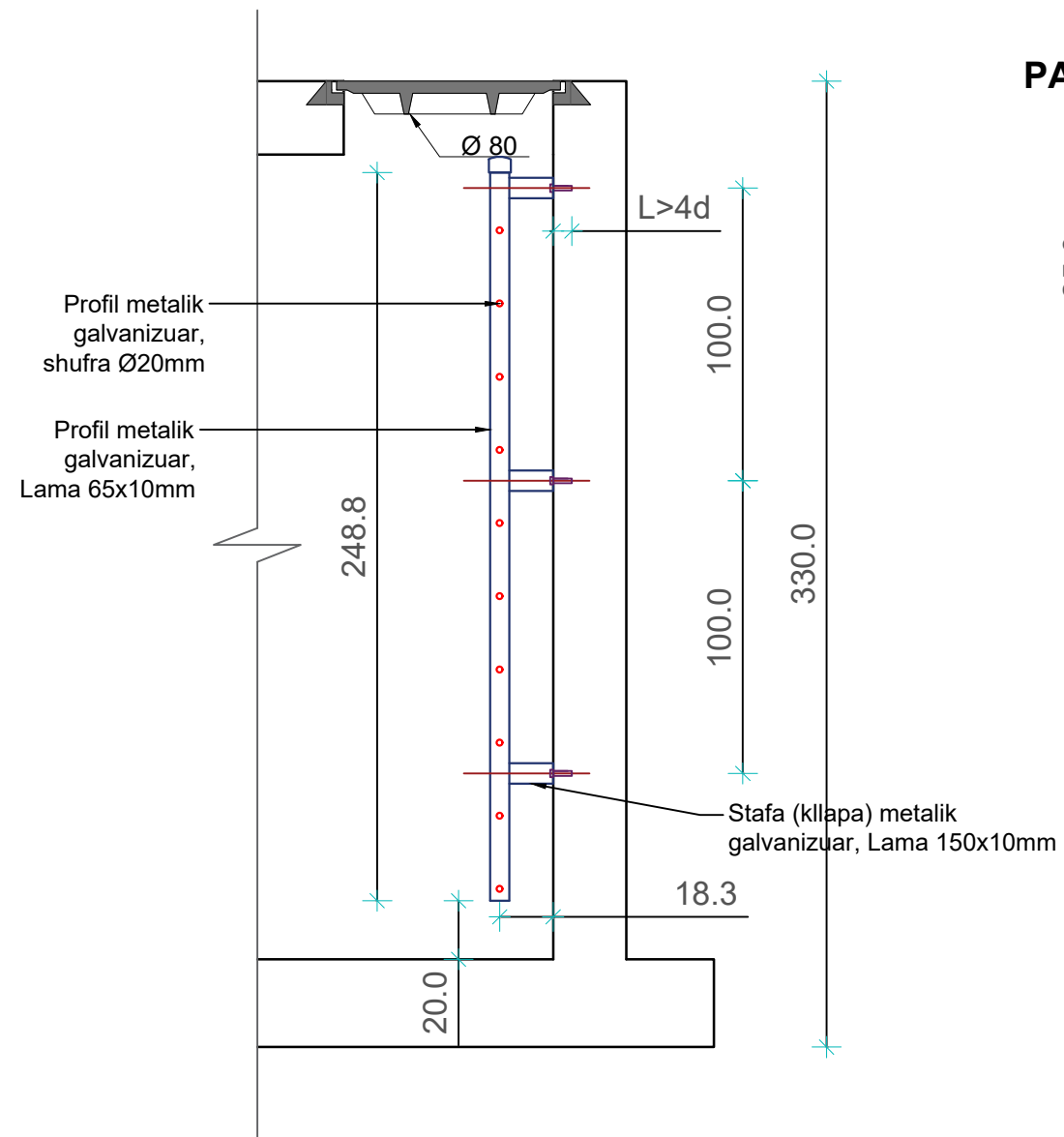
DR.DEP.ING.	Ing. Enton OSMANI	
DR.DREJ.TEK.	Ing. Haxhire GERMAJSI	
PËRGJ.SEK.PROJ	Ing. Albana MILO	
PROJEKTOI	Ing. Endri PIERO	
	DATA : Shkurt 2023	Fq.1

PLANIMETRIA NDERHYRJE NR.1
 NDERTIM SHKALLE HYRESE NE PUSETEN E
 SHKARKUESIT NE TUBACIONIN DN1100

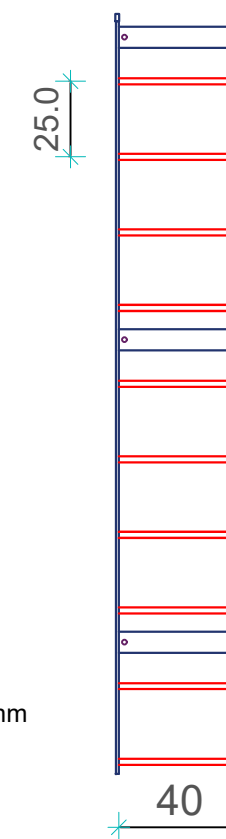


Pusete ekzistuese me H=3m
 Parashikohen shkalle te brendshme per hyrjen ne pusete

**DETAJ SHKALLES METALIKE
 TE GALVANIZUAR**



PAMJE E SHKALLES



**SH.A
 UJESHJELLES - KANALIZIME
 TIRANE**

OBJEKTI : "Rikonstruksion i pusetave, shkarkuesve dhe saraçineskave në linjat e transmetimit"
INVESTITORI : "U.K.T.Sh.a"
ADRESA : Qyteti Tiranë

EMËRTIMI : Detaje Nderhyrje Nr.1

DR.DEP.ING.	Ing. Enton OSMANI	
DR.DREJ.TEK.	Ing. Haxhire GERMAJSI	
PËRGJ.SEK.PROJ	Ing. Albana MILO	
PROJEKTOI	Ing. Endri PIERO	
SH.K.1:25	DATA : Shkurt 2023	Fq.2



Nderhyrje Nr.2
Derë metalike

X:400986.84
Y:4579548.40



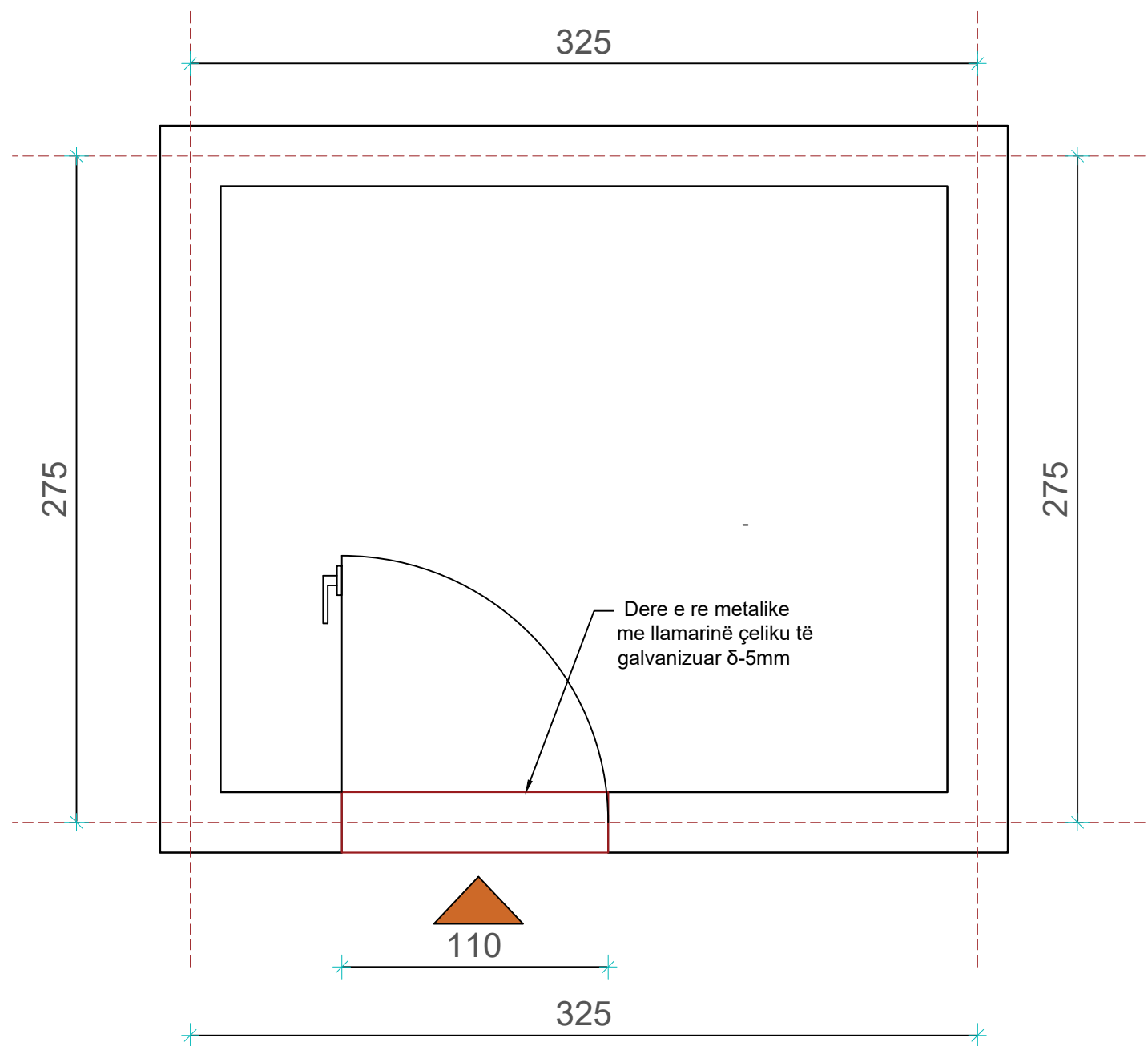
SH.A
UJESHJELLES - KANALIZIME
TIRANE

OBJEKTI : "Rikonstruksion i pusetave, shkarkuesve dhe saraçineskave në linjat e transmetimit"
INVESTITORI : "U.K.T.Sh.a
ADRESA : Koder e Kuqe Paskuqan

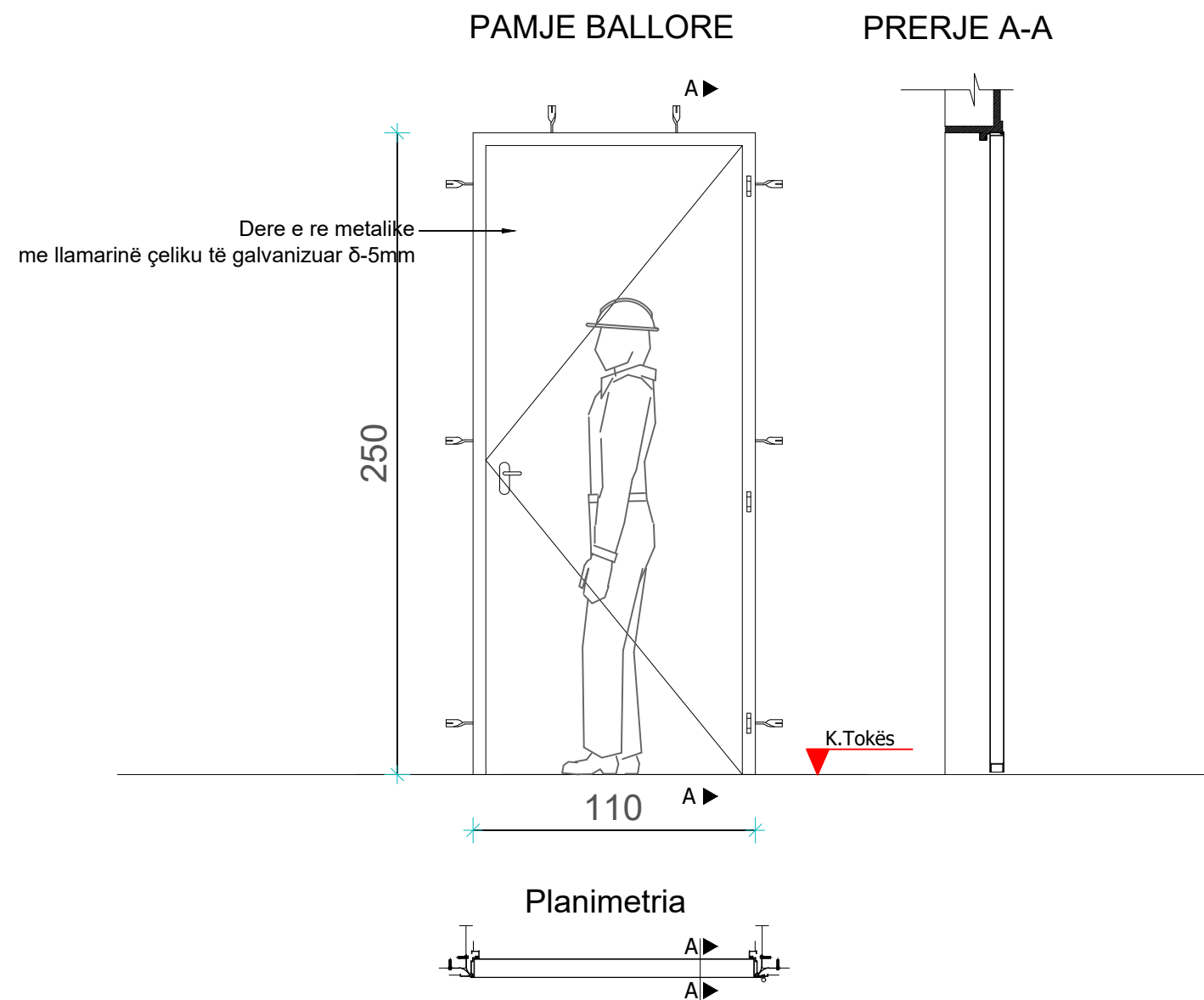
EMËRTIMI : Planvendosje Nderhyrje Nr.2

DR.DEP.ING.	Ing. Enton OSMANI	
DR.DREJ.TEK.	Ing. Haxhire GERMAJSI	
PËRGJ.SEK.PROJ	Ing. Albana MILO	
PROJEKTOI	Ing. Endri PIERO	
	DATA : Shkurt 2023	Fq.3

PLANIMETRIA
NDERHYRJE NR.2



DETAJ PORTE METALIKE ME
LLAMARINE TE GALVANIZUAR



SH.A
UJESHJELLES - KANALIZIME
TIRANE

OBJEKTI : "Rikonstruksion i pusetave, shkarkuesve dhe saraçineskave në linjat e transmetimit"
INVESTITORI : "U.K.T.Sh.a
ADRESA : Koder e Kuqe Paskuqan

EMËRTIMI : Detaje Nderhyrje Nr.2

DR.DEP.ING.	Ing. Enton OSMANI
DR.DREJ.TEK.	Ing. Haxhire GERMAJSI
PËRGJ.SEK.PROJ	Ing. Albana MILO
PROJEKTOI	Ing. Endri PIERO

SH.K.1:25 DATA : Shkurt 2023 Fq.4



Nderhyrje Nr.3
Derë metalike

X:401196.22
Y:4579937.94



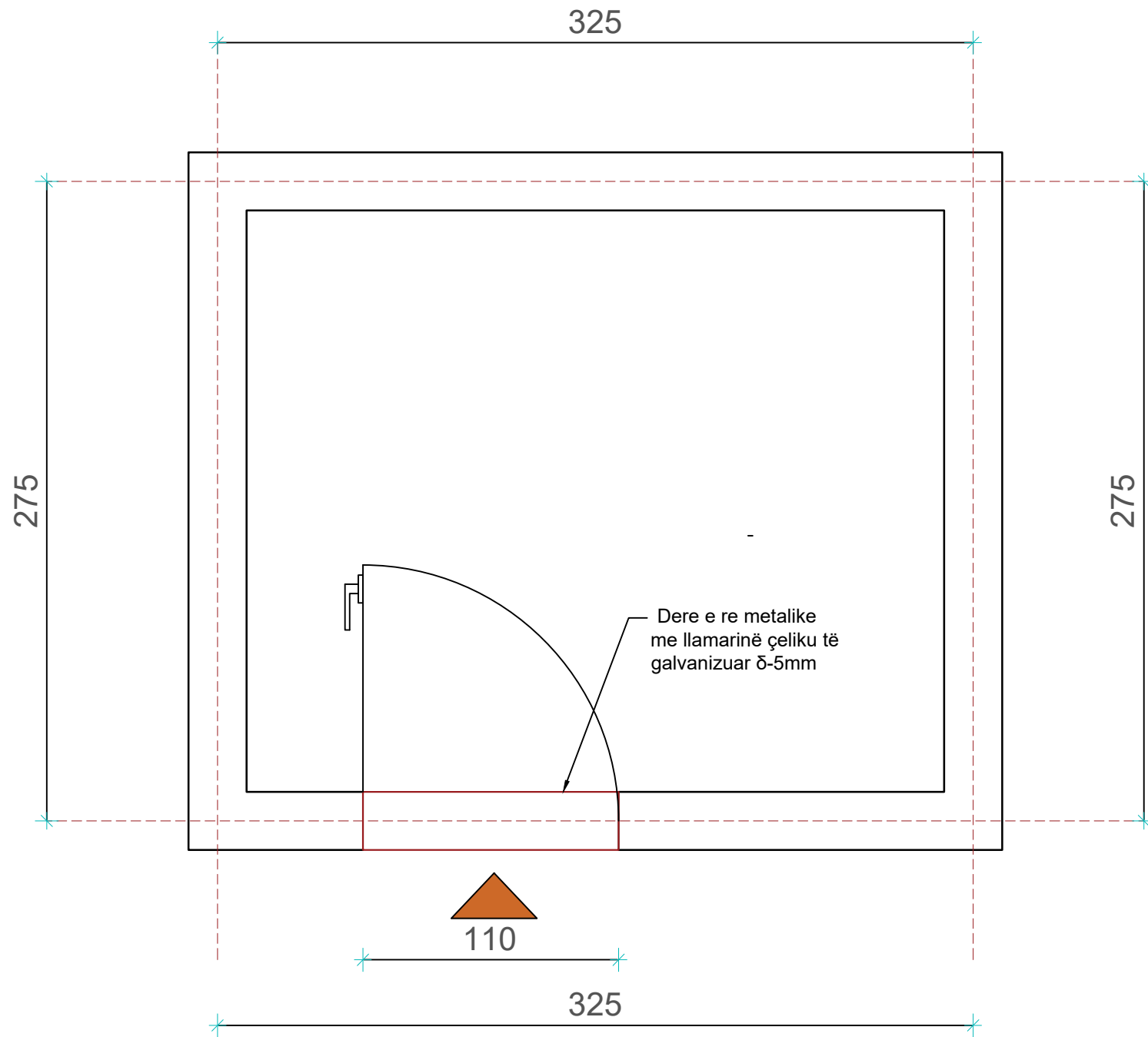
SH.A
UJESJELLES - KANALIZIME
TIRANE

OBJEKTI : "Rikonstrukcion i pusetave, shkarkuesve dhe saraçineskave në linjat e transmetimit"
INVESTITORI : "U.K.T.Sh.a
ADRESA : Kodër e Kuqe, Paskuqan Poshte Impiantit

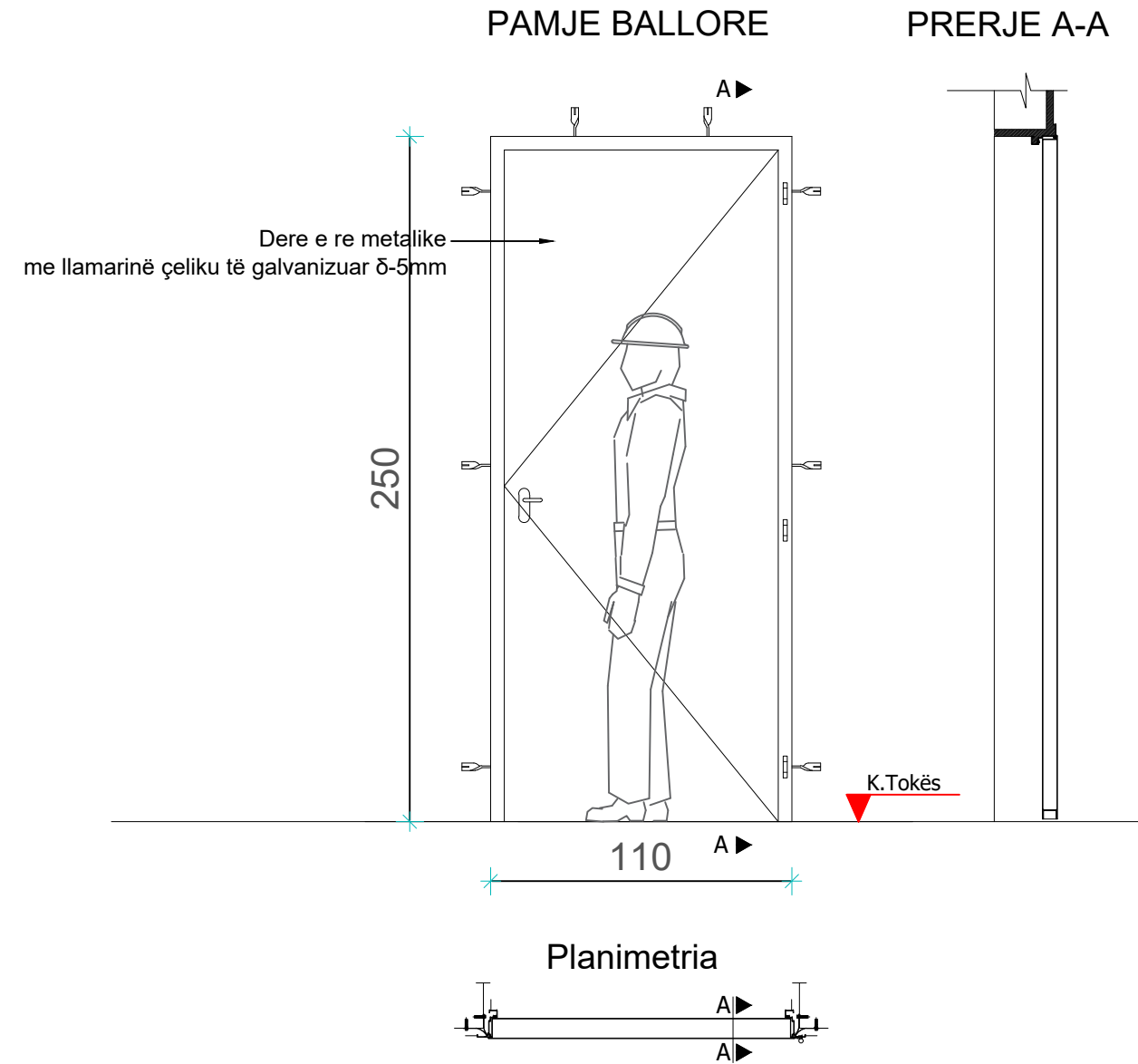
EMËRTIMI : Planvendosje Nderhyrje Nr.3

DR.DEP.ING.	Ing. Enton OSMANI	
DR.DREJ.TEK.	Ing. Haxhire GERMAJSI	
PËRGJ.SEK.PROJ	Ing. Albana MILO	
PROJEKTOI	Ing. Endri PIERO	
	DATA : Shkurt 2023	Fq.5

PLANIMETRIA
NDERHYRJE NR.3



DETAJ PORTE METALIKE ME
LLAMARINE TE GALVANIZUAR



SH.A
UJESHJELLES - KANALIZIME
TIRANE

OBJEKTI : "Rikonstruksion i pusetave, shkarkuesve dhe saraçineskave në linjat e transmetimit"
INVESTITORI : "U.K.T.Sh.a
ADRESA : Kodër e Kuqe, Paskuqan Poshte Impiantit

EMËRTIMI : Detaje Nderhyrje Nr.3

DR.DEP.ING.	Ing. Enton OSMANI
DR.DREJ.TEK.	Ing. Haxhire GERMAJSI
PËRGJ.SEK.PROJ	Ing. Albana MILO
PROJEKTOI	Ing. Endri PIERO

SH.K.1:25	DATA : Shkurt 2023	Fq.6
-----------	--------------------	------



Nderhyrje Nr.5
Kapak Gize
Shkallë Metalike

X:402119.61
Y:4579922.90

Nderhyrje Nr.4
Kapak Gize
Shkallë Metalike

X:402134.88
Y:4579912.37



SH.A
UJESHJELLES - KANALIZIME
TIRANE

OBJEKTI : "Rikonstrukcion i pusetave, shkarkuesve dhe saraçineskave në linjat e transmetimit"
INVESTITORI : "U.K.T.Sh.a"
ADRESA : Kodër Babrru

EMËRTIMI : Planvendosje Nderhyrje Nr.4,5

DR.DEP.ING. Ing. Enton OSMANI

DR.DREJ.TEK. Ing. Haxhire GERMAJSI

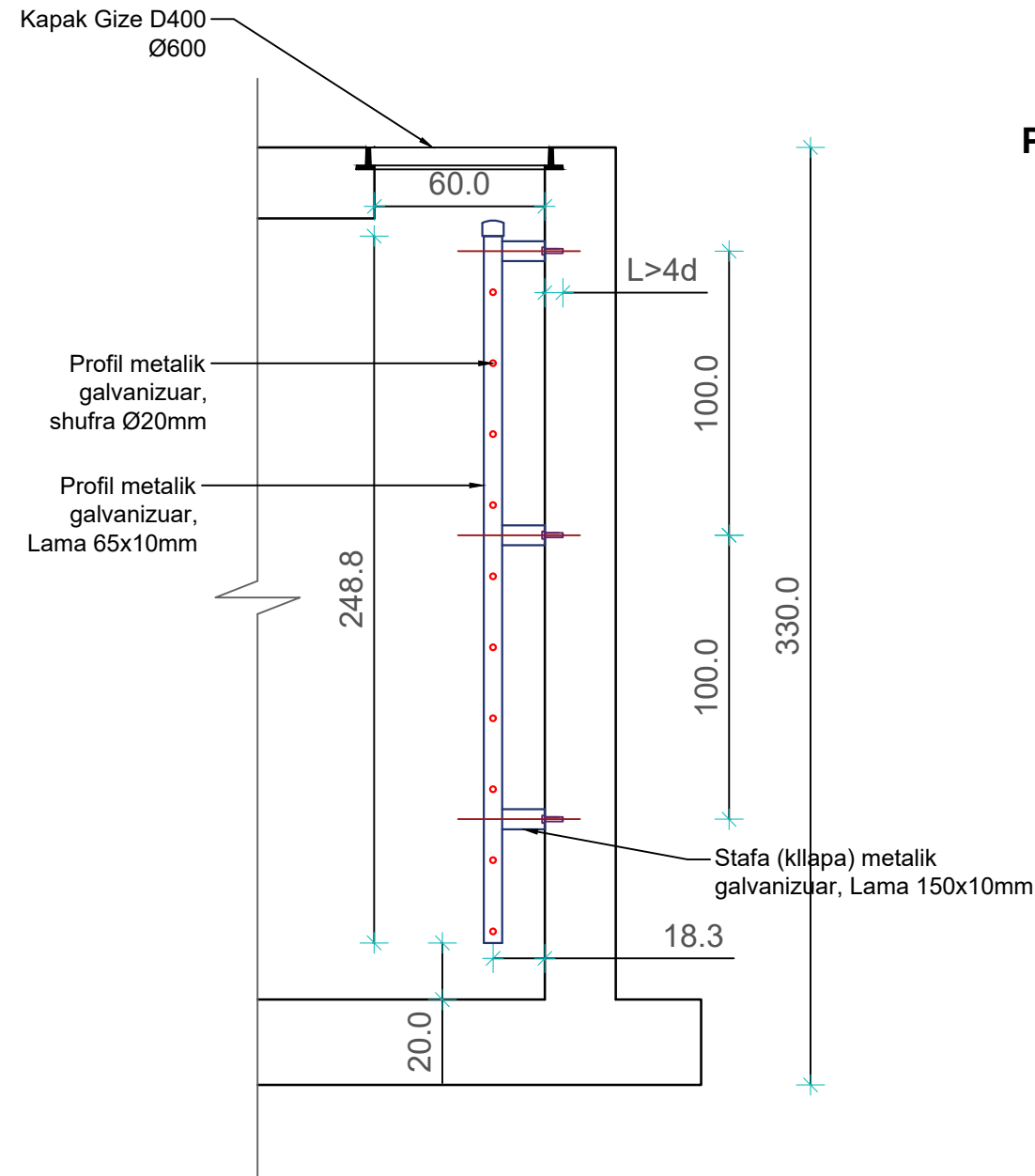
PËRGJ.SEK.PROJ Ing. Albana MILO

PROJEKTOI Ing. Endri PIERO

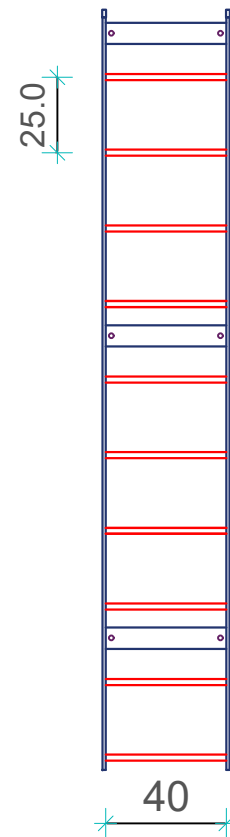
DATA : Shkurt 2023

Fq.7

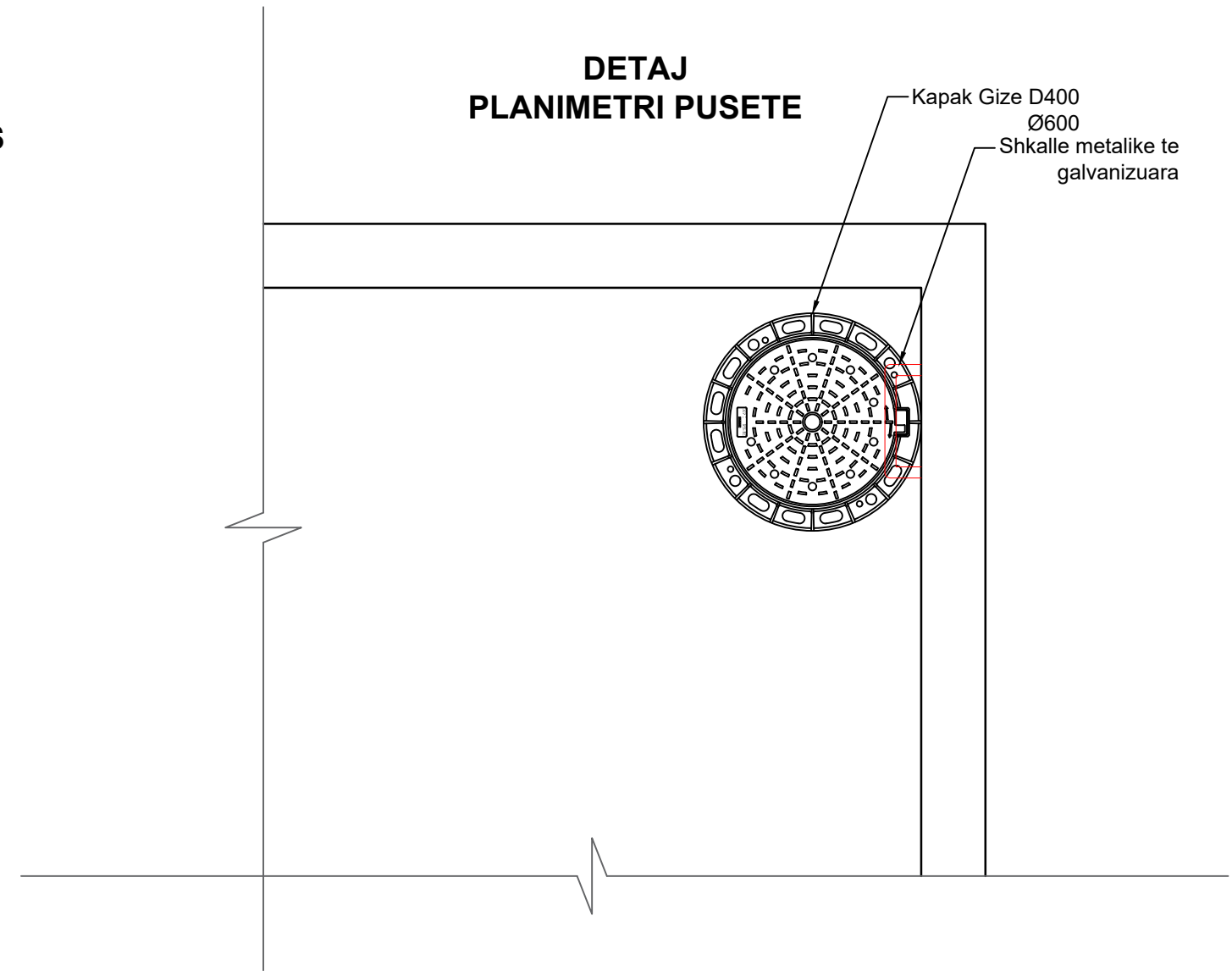
DETAJ VENDOSJES SE KAPAKUT DHE SHKALLES METALIKE TE GALVANIZUAR



PAMJE E SHKALLES



DETAJ PLANIMETRI PUSETE



SH.A
UJESHJELLES - KANALIZIME
TIRANE

OBJEKTI : "Rikonstruksion i pusetave, shkarkuesve dhe saraçineskave në linjat e transmetimit"
INVESTITORI : "U.K.T.Sh.a"
ADRESA : Kodër Babrru

EMËRTIMI : Detaje Nderhyrje Nr.4,5

DR.DEP.ING.	Ing. Enton OSMANI
DR.DREJ.TEK.	Ing. Haxhire GERMAJSI
PËRGJ.SEK.PROJ	Ing. Albana MILO
PROJEKTOI	Ing. Endri PIERO

SH.K.1:25	DATA : Shkurt 2023	Fq.8
-----------	--------------------	------



Nderhyrje Nr.6
Dere metalike
Shkallë Metalike

X:401354.54
Y:4581482.10



Shtegu Jeshil

Liqeni zallherrit



SH.A
UJESJELLES - KANALIZIME
TIRANE

DR.DEP.ING.	Ing. Enton OSMANI
DR.DREJ.TEK.	Ing. Haxhire GERMAJSI
PËRGJ.SEK.PROJ	Ing. Albana MILO
PROJEKTOI	Ing. Endri PIERO

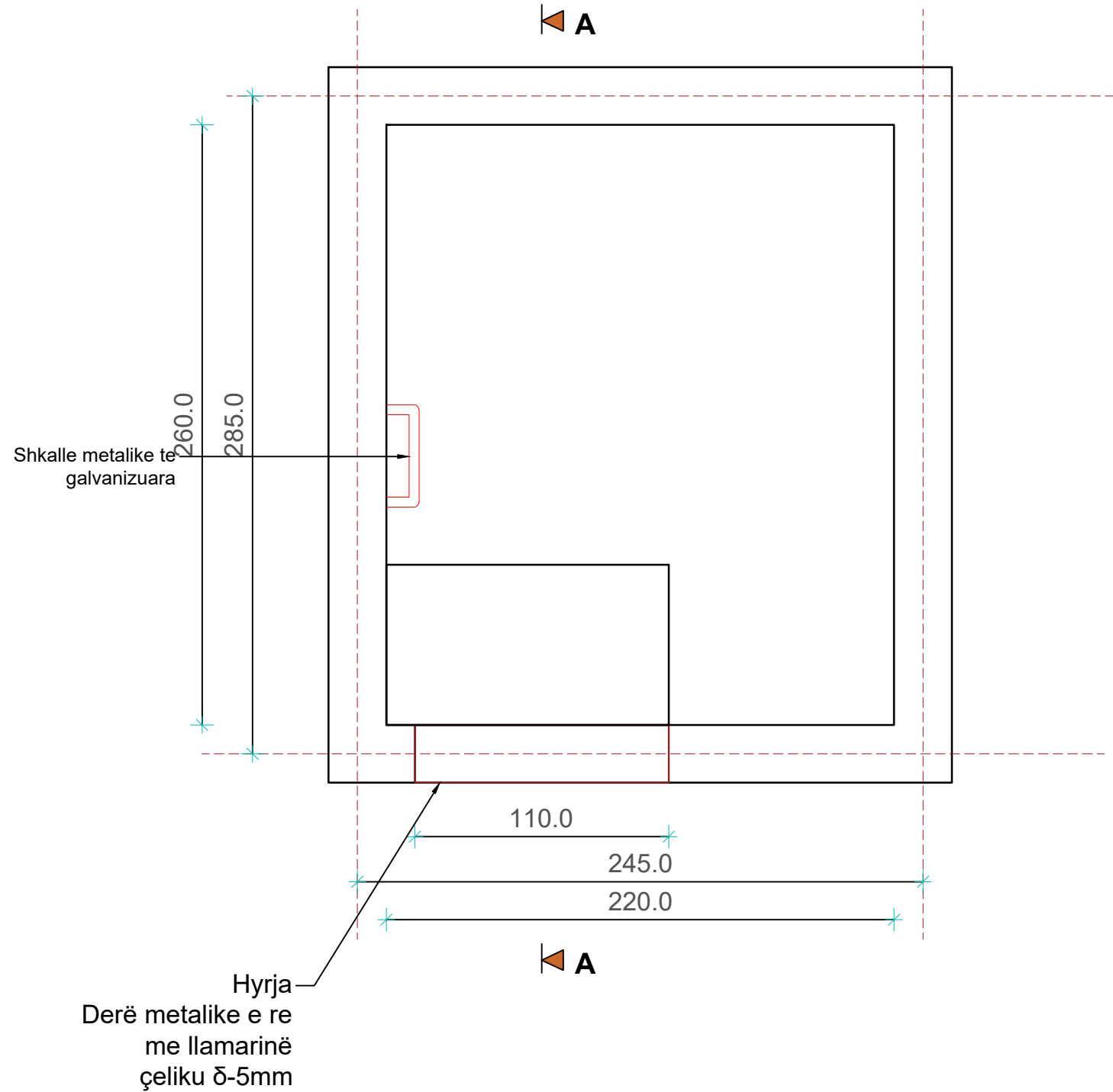
OBJEKTI : "Rikonstruksion i pusetave, shkarkuesve dhe saraçineskave në linjat e transmetimit"
INVESTITORI : "U.K.T.Sh.a
ADRESA : Qyteti Tiranë

EMËRTIMI : Planvendosje Nderhyrje Nr.6

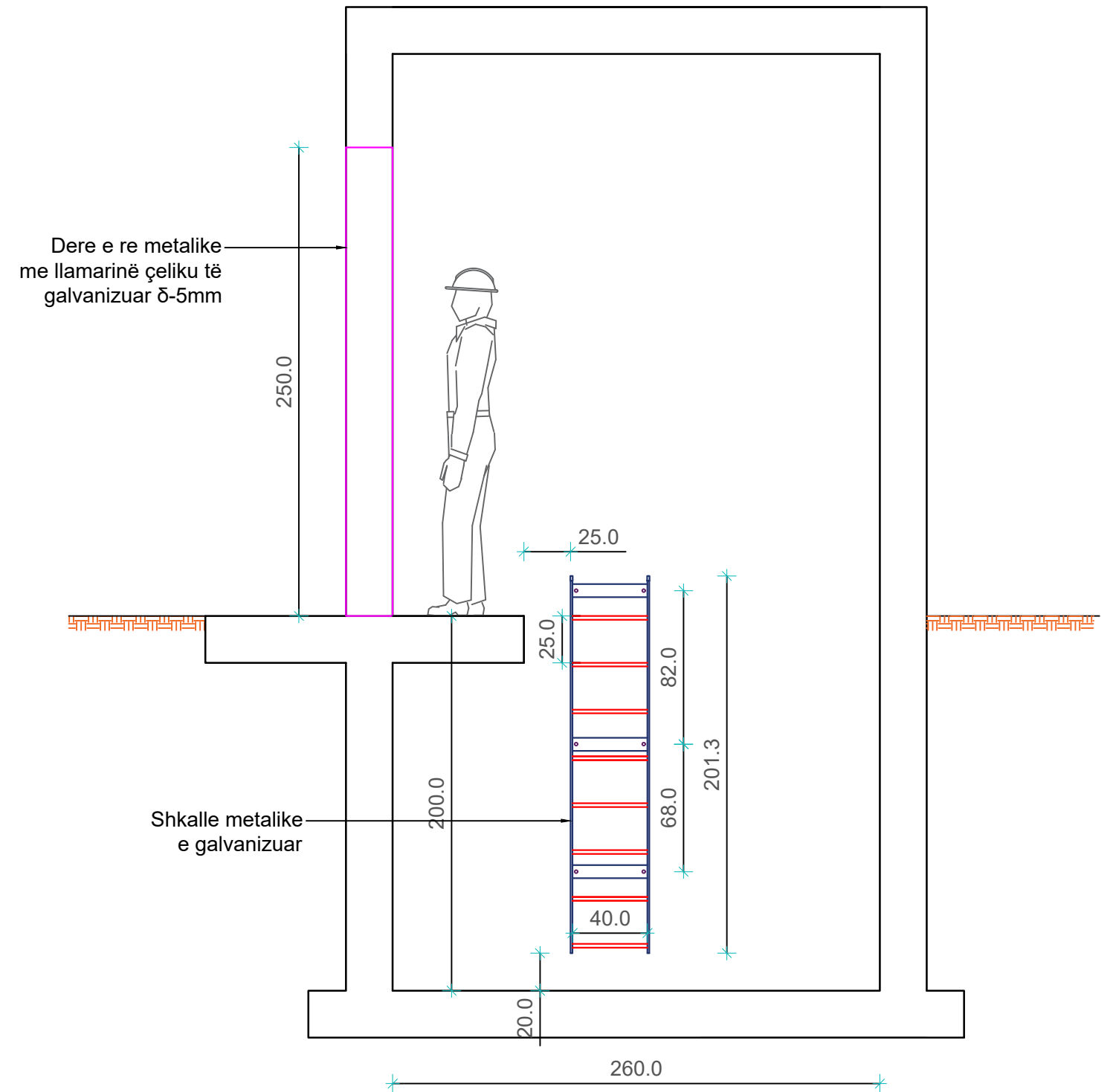
DATA : Shkurt 2023 Fq.9

DETAJ
PLANIMETRI PUSETE

◀ A



DETAJ
PRERJE A-A



SH.A
UJESHJELLES - KANALIZIME
TIRANE

OBJEKTI : "Rikonstruksion i pusetave, shkarkuesve dhe saraçineskave në linjat e transmetimit"
INVESTITORI : "U.K.T.Sh.a
ADRESA : Qyteti Tiranë

EMËRTIMI : Detaje Nderhyrje Nr.6

DR.DEP.ING.	Ing. Enton OSMANI
DR.DREJ.TEK.	Ing. Haxhire GERMAJSI
PËRGJ.SEK.PROJ	Ing. Albana MILO
PROJEKTOI	Ing. Endri PIERO

DATA : Shkurt 2023

Fq.10



Nderhyrje Nr.7
Derë Metalike

X:401381.58
Y:4581593.62



Shtegu Jeshil

Liçeni zallherit



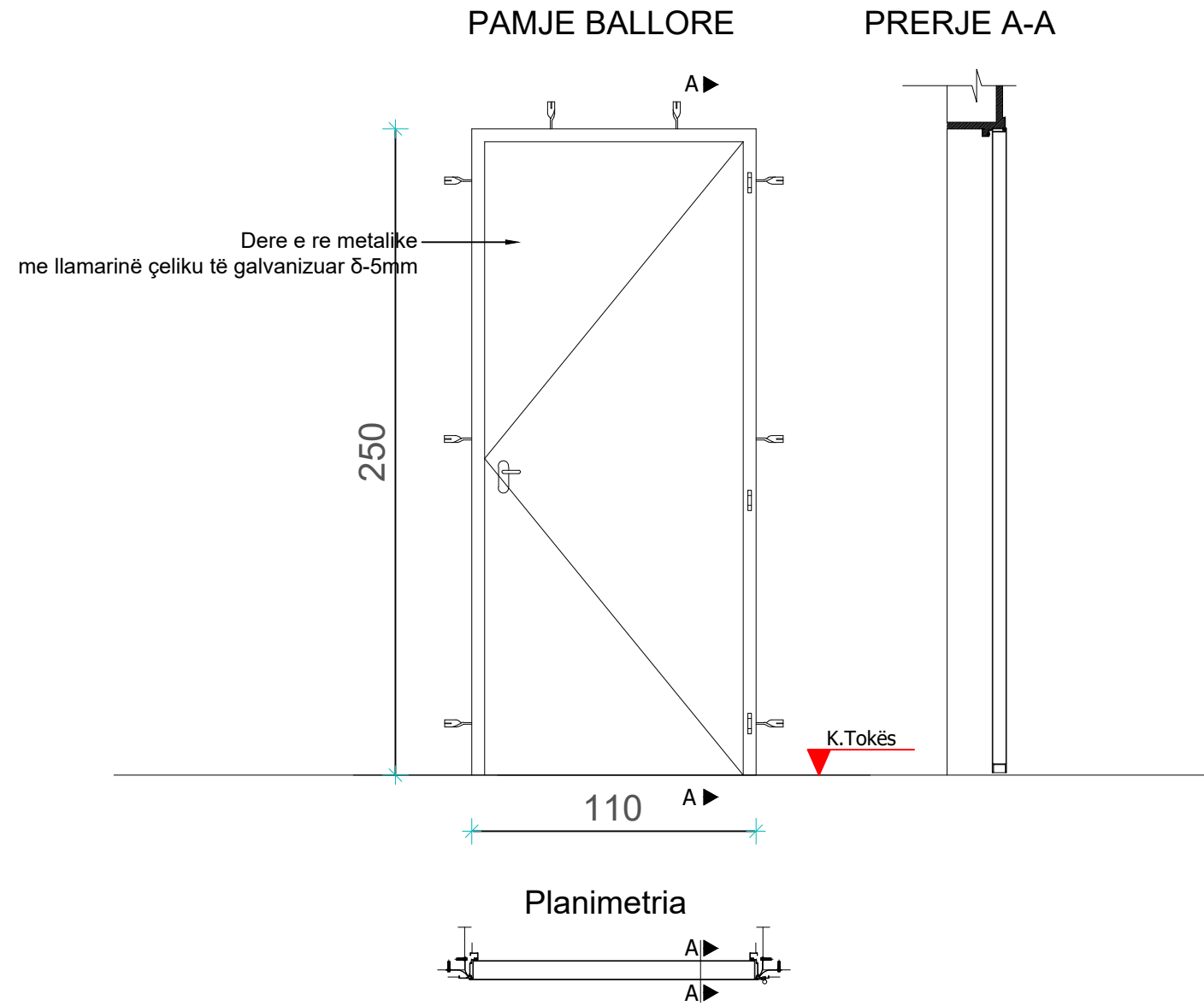
SH.A
UJESJELLES - KANALIZIME
TIRANE

OBJEKTI : "Rikonstruksion i pusetave, shkarkuesve dhe saraçineskave në linjat e transmetimit"
INVESTITORI : "U.K.T.Sh.a
ADRESA : Qyteti Tiranë

EMËRTIMI : Planvendosje Nderhyrje Nr.6

DR.DEP.ING.	Ing. Enton OSMANI	
DR.DREJ.TEK.	Ing. Haxhire GERMAJSI	
PËRGJ.SEK.PROJ	Ing. Albana MILO	
PROJEKTOI	Ing. Endri PIERO	
	DATA : Shkurt 2023	Fq.11

DETAJ PORTE METALIKE ME LLAMARINE TE GALVANIZUAR



**SH.A
UJESJELLES - KANALIZIME
TIRANE**

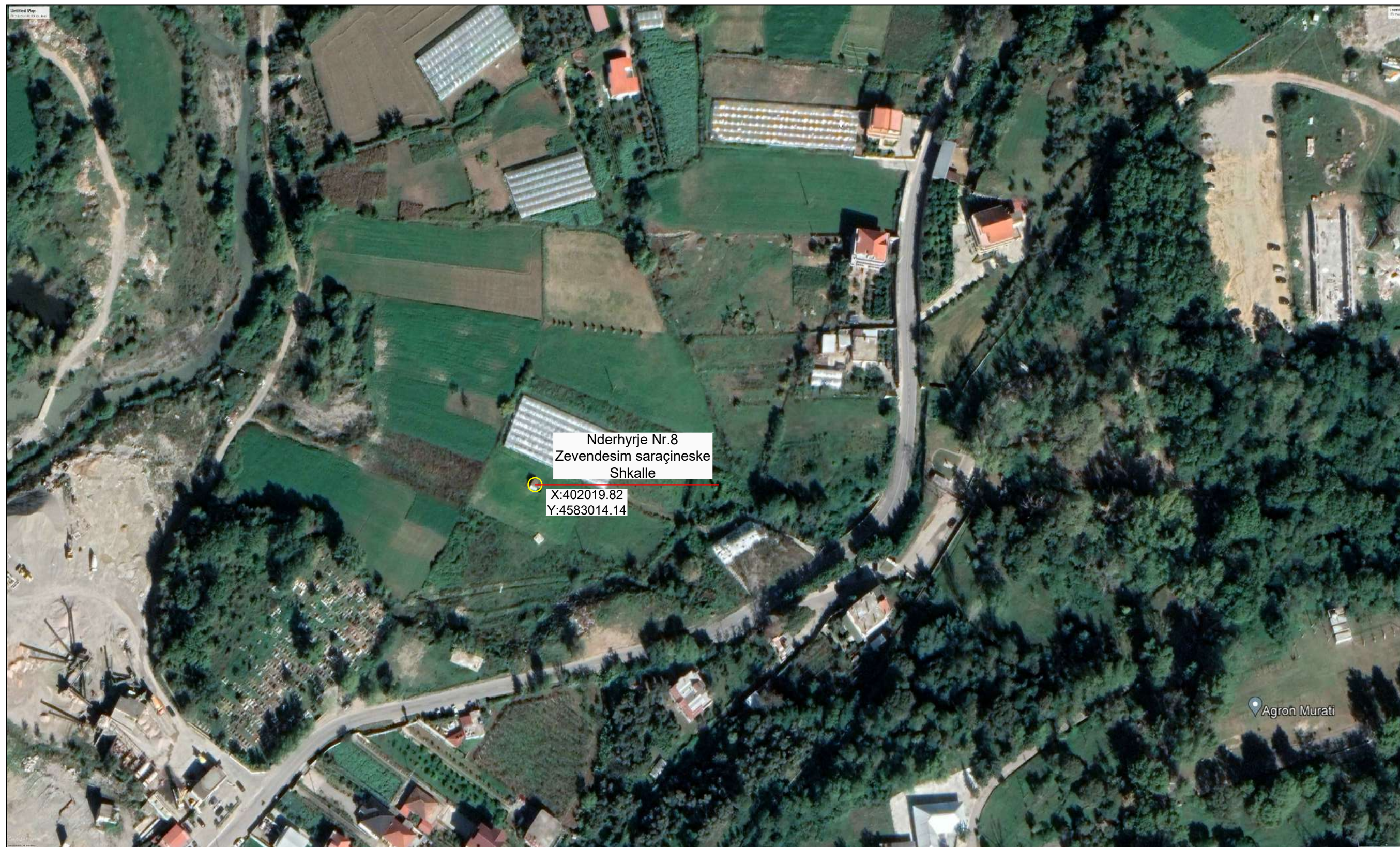
OBJEKTI : "Rikonstruksion i pusetave, shkarkuesve dhe saraçineskave në linjat e transmetimit"
INVESTITORI : "U.K.T.Sh.a"
ADRESA : Qyteti Tiranë

EMËRTIMI : Detaj Nderhyrje Nr.7

DR.DEP.ING.	Ing. Enton OSMANI
DR.DREJ.TEK.	Ing. Haxhire GERMAJSI
PËRGJ.SEK.PROJ	Ing. Albana MILO
PROJEKTOI	Ing. Endri PIERO

DATA : Shkurt 2023

Fq.12



SH.A
UJESHJELLES - KANALIZIME
TIRANE

OBJEKTI : "Rikonstruksion i pusetave, shkarkuesve dhe saraçineskave në linjat e transmetimit"
INVESTITORI : "U.K.T.Sh.a"
ADRESA : Zall-Herr

EMËRTIMI : Planvendosje Nderhyrje Nr.8

DR.DEP.ING. Ing. Enton OSMANI

DR.DREJ.TEK. Ing. Haxhire GERMAJSI

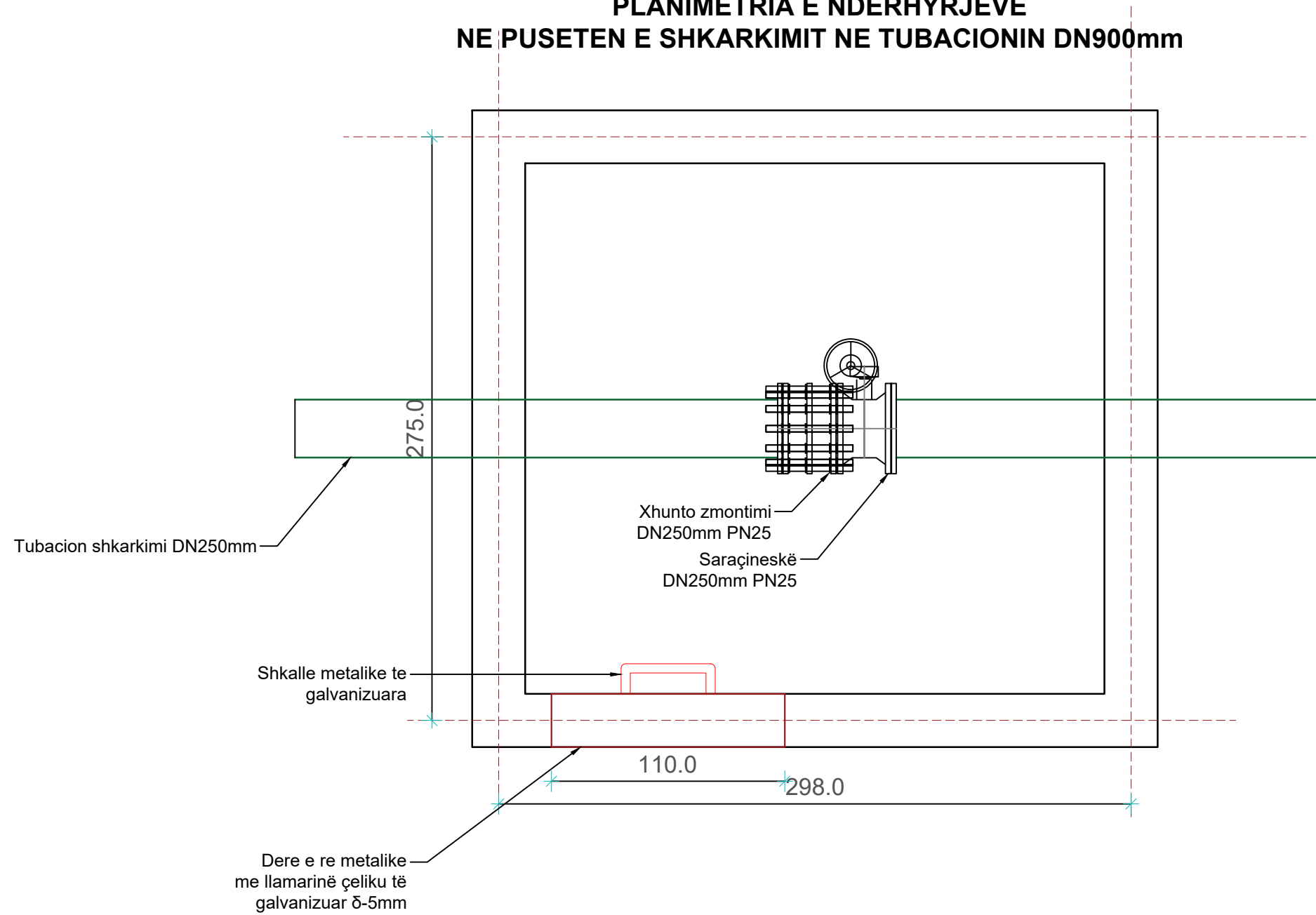
PËRGJ.SEK.PROJ Ing. Albana MILO

PROJEKTOI Ing. Endri PIERO

DATA : Shkurt 2023

Fq.13

**PLANIMETRIA E NDERHYRJEVE
NE PUSETEN E SHKARKIMIT NE TUBACIONIN DN900mm**



**SH.A
UJESJELLES - KANALIZIME
TIRANE**

OBJEKTI : "Rikonstruksion i pusetave, shkarkuesve dhe saraçineskave në linjat e transmetimit"
INVESTITORI : "U.K.T.Sh.a"
ADRESA : Qyteti Tiranë

EMËRTIMI : Detaj Nderhyrje Nr.8

DR.DEP.ING.	Ing. Enton OSMANI	
DR.DREJ.TEK.	Ing. Haxhire GERMAJSI	
PËRGJ.SEK.PROJ	Ing. Albana MILO	
PROJEKTOI	Ing. Endri PIERO	
	DATA : Shkurt 2023	Fq.14



SH.A
UJESHJELLES - KANALIZIME
TIRANE

OBJEKTI : "Rikonstruksion i pusetave, shkarkuesve dhe saraçineskave në linjat e transmetimit"
INVESTITORI : "U.K.T.Sh.a"
ADRESA : Fush-Dushk

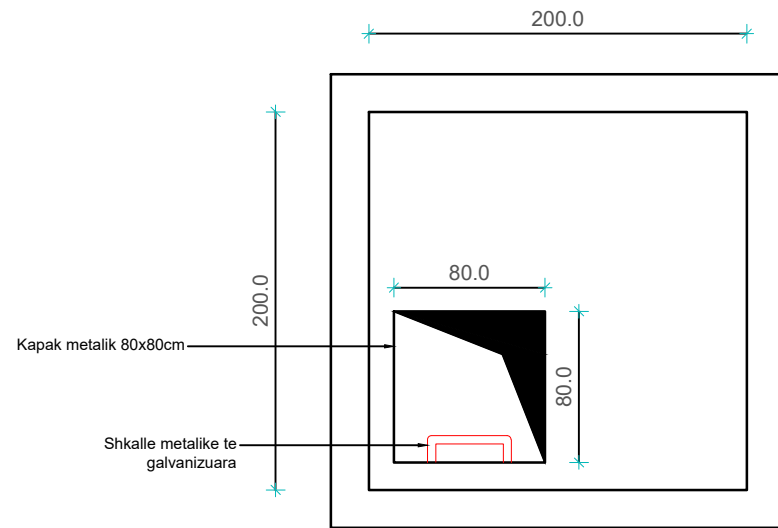
EMËRTIMI : Planvendosje Nderhyrje Nr.9

DR.DEP.ING.	Ing. Enton OSMANI
DR.DREJ.TEK.	Ing. Haxhire GERMAJSI
PËRGJ.SEK.PROJ	Ing. Albana MILO
PROJEKTOI	Ing. Endri PIERO

DATA : Shkurt 2023

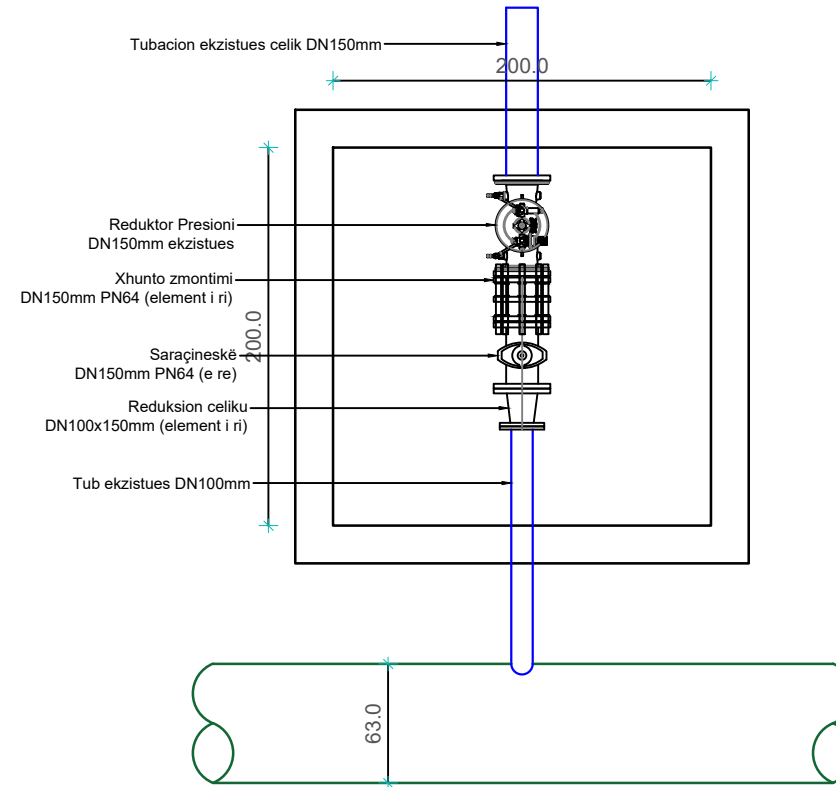
Fq.15

**PLANIMETRIA E NDERHYRJEVE
NE Puseten "A"**

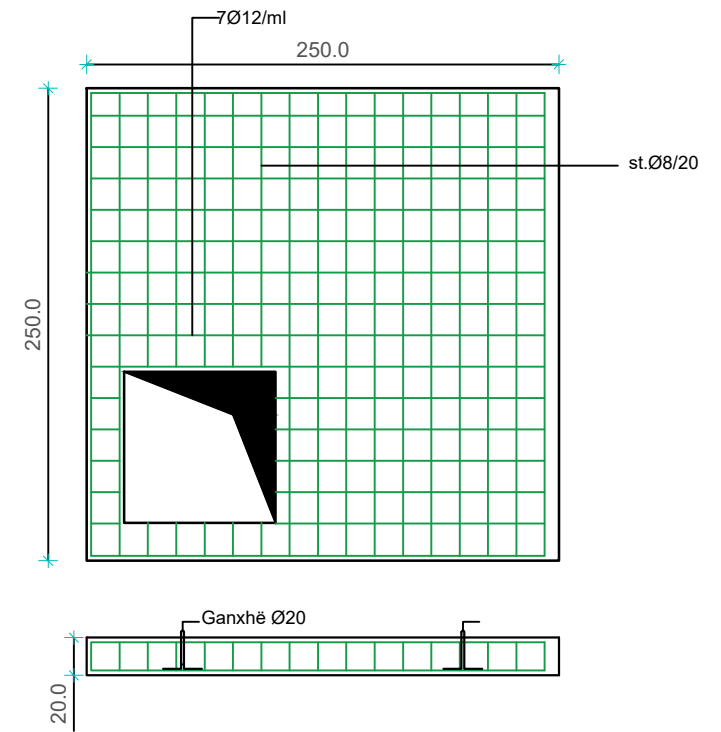


Shenim Teknik: Thellessia e pusetes H=1.8m
Te zbatohet detaji si ne pusetat e meparshme

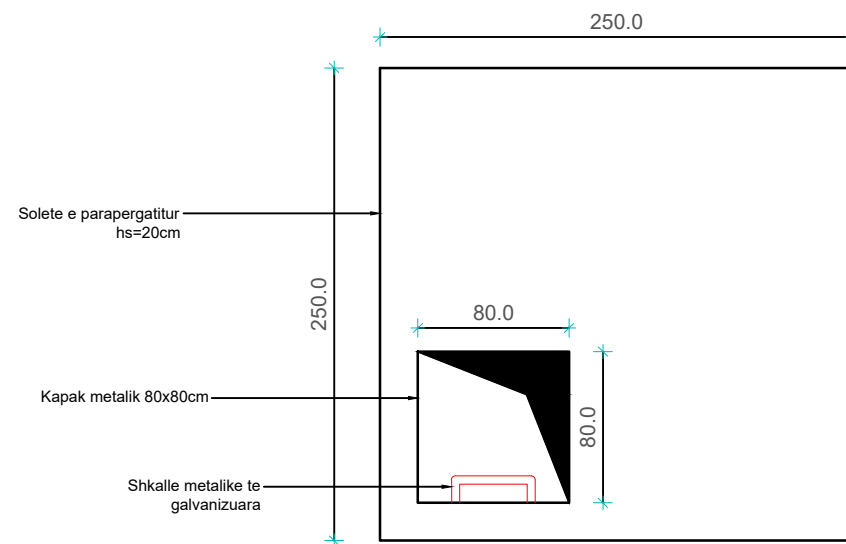
**DETAJ RIKONSTRUKSIONI ELEMENTE HIDRAULIKE
PUSETA "A"**



**ARMIM I PANELIT MONOLIT (PAMJE NGA LART)
PUSETA "B"**

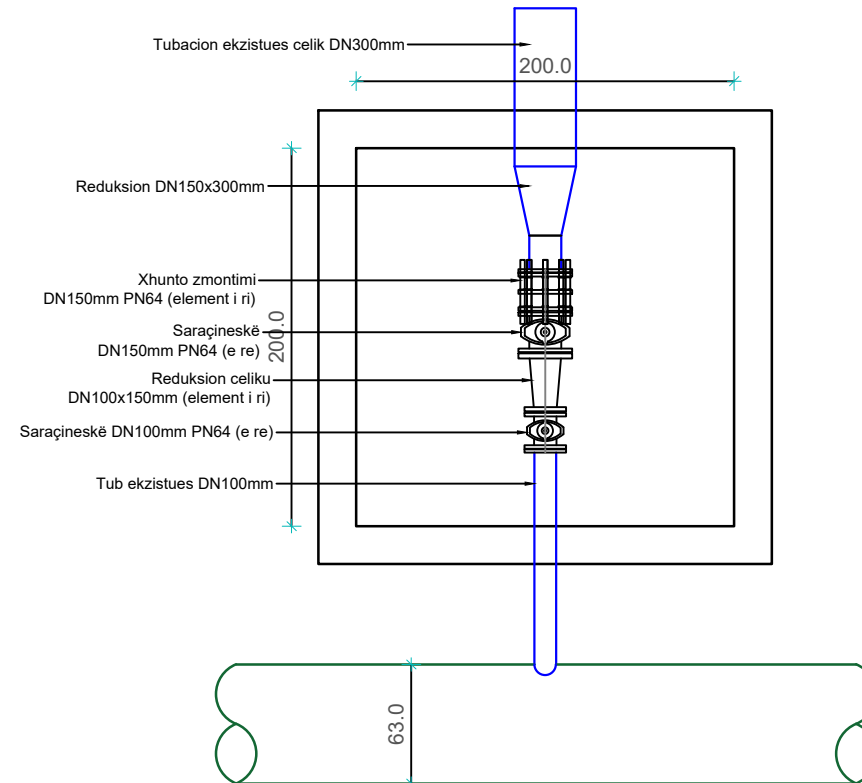



**PLANIMETRIA E NDERHYRJEVE
NE Puseten "B"**

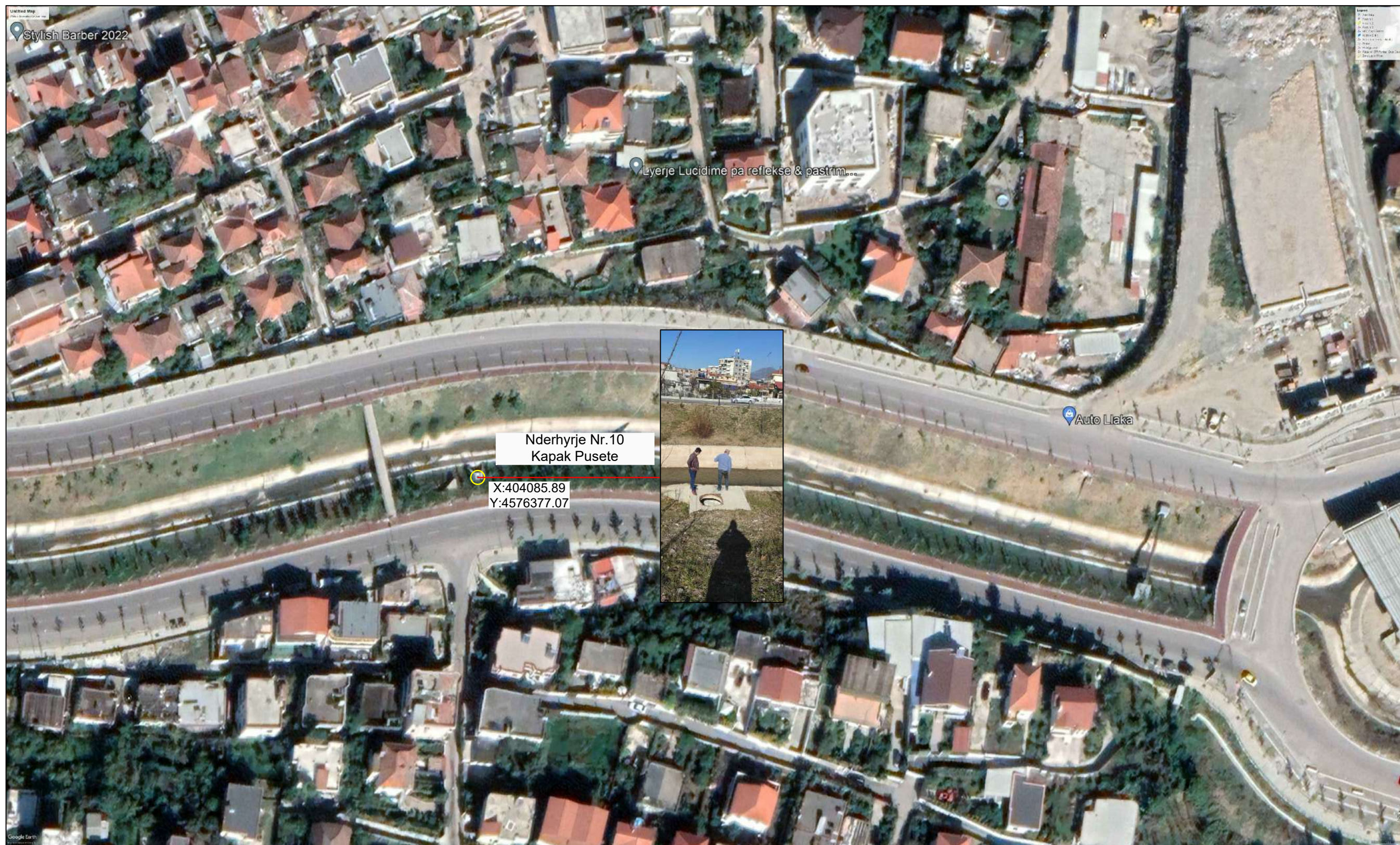


Shenim Teknik:
1- Puseta "B" aktualisht eshte pa mbulesë. Eshte parashikuar vendosja e nje kapaku b/a i parapergatitur.
2- Thellessia e pusetes H=1.8m
3- Te zbatohet detaji i shkalleve si ne pusetat e meparshme

**DETAJ RIKONSTRUKSIONI ELEMENTE HIDRAULIKE
PUSETA "B"**



 <p>SH.A UJESJELLES - KANALIZIME TIRANE</p>	DR.DEP.ING.	Ing. Enton OSMANI	
	DR.DREJ.TEK.	Ing. Haxhire GERMAJSI	
	PËRGJ.SEK.PROJ	Ing. Albana MILO	
	PROJEKTOI	Ing. Endri PIERO	
<p>OBJEKTI : "Rikonstruksion i pusetave, shkarkuesve dhe saraçineskave në linjat e transmetimit" INVESTITORI : "U.K.T.Sh.a ADRESA : Fush-Dushk</p>			
EMËRTIMI : Planvendosje Nderhyrje Nr.9		DATA : Shkurt 2023	Fq.16



Nderhyrje Nr.10
Kapak Pusete

X:404085.89
Y:4576377.07



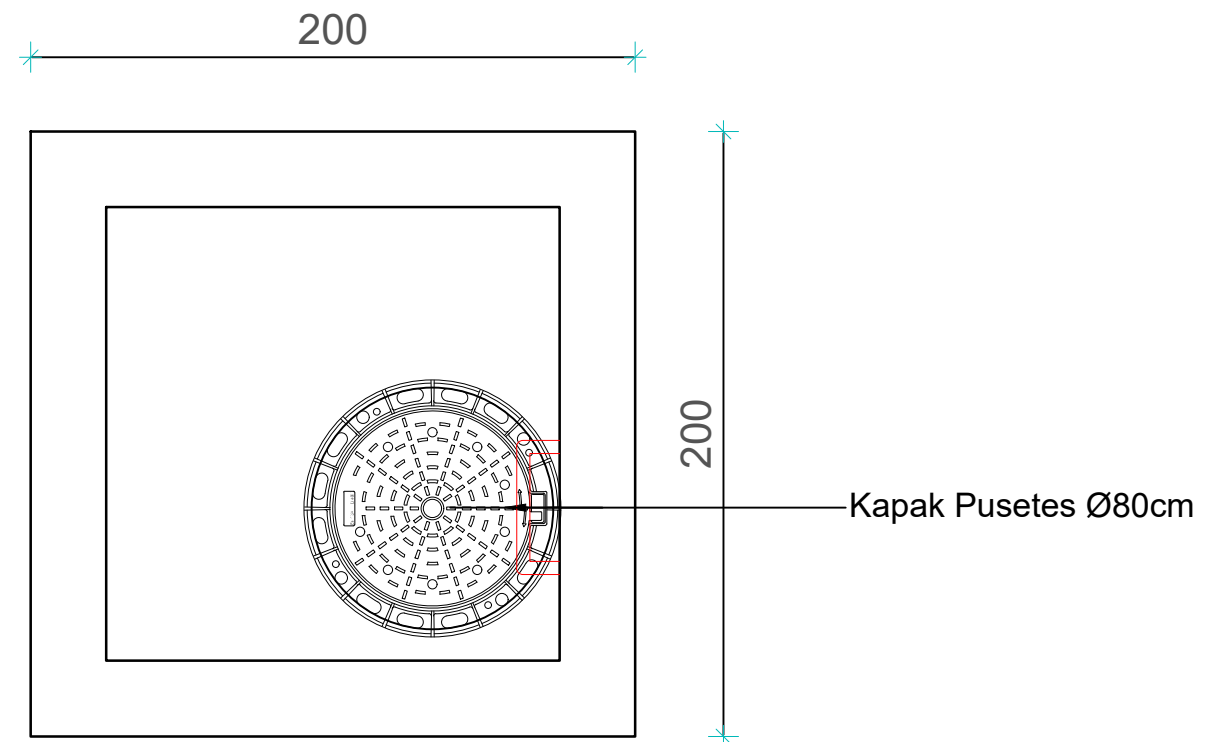
SH.A
UJESHJELLES - KANALIZIME
TIRANE

OBJEKTI : "Rikonstrukcion i pusetave, shkarkuesve dhe saraçineskave në linjat e transmetimit"
INVESTITORI : "U.K.T.Sh.a
ADRESA : Unaza e Madhe e Tiranës

EMËRTIMI : Planvendosje Nderhyrje Nr.10

DR.DEP.ING.	Ing. Enton OSMANI	
DR.DREJ.TEK.	Ing. Haxhire GERMAJSI	
PËRGJ.SEK.PROJ	Ing. Albana MILO	
PROJEKTOI	Ing. Endri PIERO	
	DATA : Shkurt 2023	Fq.17

PLANIMETRIA NDERHYRJE NR.9
VENDOSJE KAPAK GIZE Ø-80cm



SH.A
UJESJELLES - KANALIZIME
TIRANE

OBJEKTI : "Rikonstruksion i pusetave, shkarkuesve dhe saraçeskeve në linjat e transmetimit"
INVESTITORI : "U.K.T.Sh.a"
ADRESA : Unaza e Madhe e Tiranës

EMËRTIMI : Planvendosje Nderhyrje Nr.10

DR.DEP.ING.	Ing. Enton OSMANI
DR.DREJ.TEK.	Ing. Haxhire GERMAJSI
PËRGJ.SEK.PROJ	Ing. Albana MILO
PROJEKTOI	Ing. Endri PIERO

DATA : Shkurt 2023

Fq.18



SH.A
UJESHJELLES - KANALIZIME
TIRANE

OBJEKTI : "Rikonstruksion i pusetave, shkarkuesve dhe saraçineskave në linjat e transmetimit"
INVESTITORI : "U.K.T.Sh.a
ADRESA : Unaza e Madhe e Tiranës

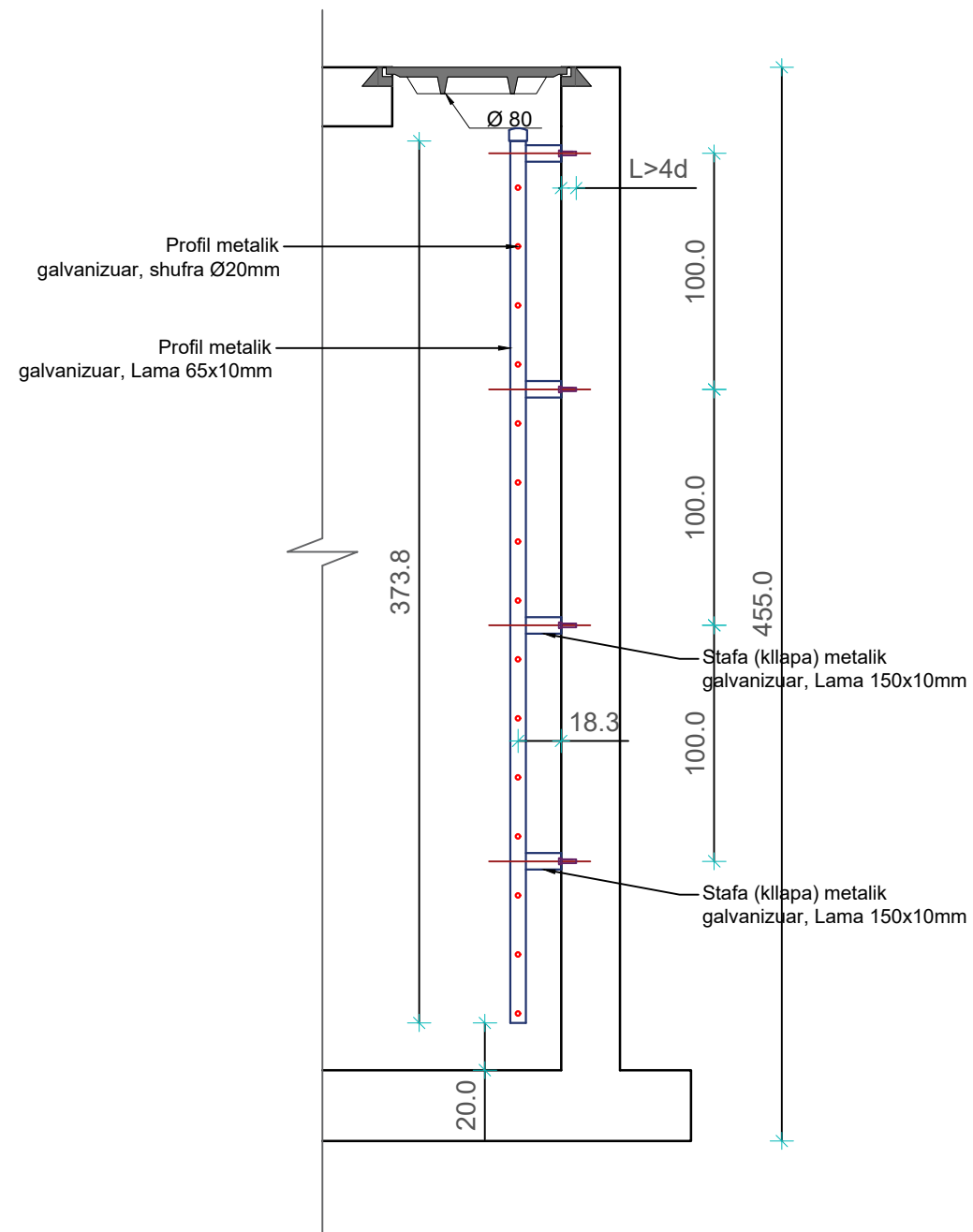
EMËRTIMI : Planvendosje Nderhyrje Nr.11

DR.DEP.ING.	Ing. Enton OSMANI
DR.DREJ.TEK.	Ing. Haxhire GERMAJSI
PËRGJ.SEK.PROJ	Ing. Albana MILO
PROJEKTOI	Ing. Endri PIERO

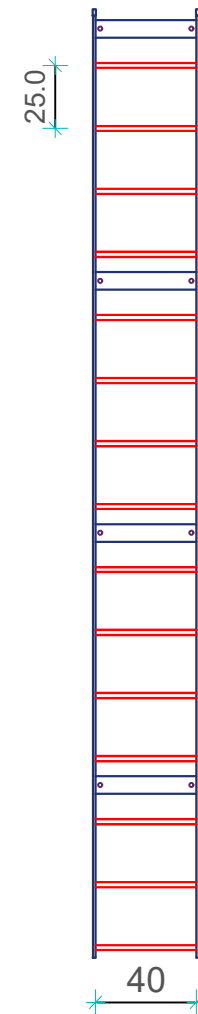
DATA : Shkurt 2023

Fq.19

**DETAJ SHKALLES METALIKE
TE GALVANIZUAR**



PAMJE E SHKALLES



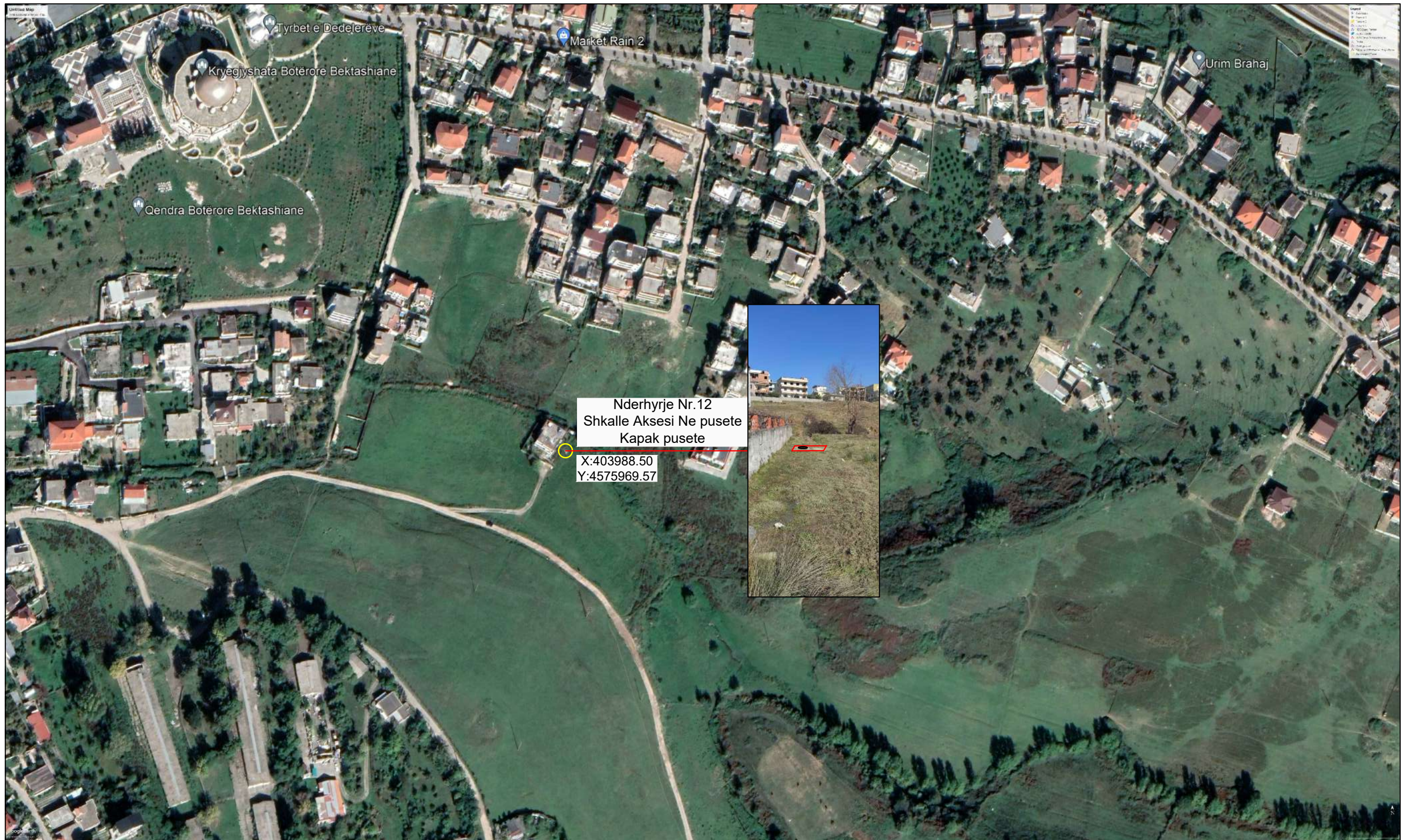
**SH.A
UJESJELLES - KANALIZIME
TIRANE**

OBJEKTI : "Rikonstruksion i pusetave, shkarkuesve dhe saraçeskeve në linjat e transmetimit"
INVESTITORI : "U.K.T.Sh.a"
ADRESA : Unaza e Madhe e Tiranës

EMËRTIMI : Detaj shkalles, nderhyrje Nr.11

DR.DEP.ING.	Ing. Enton OSMANI
DR.DREJ.TEK.	Ing. Haxhire GERMAJSI
PËRGJ.SEK.PROJ	Ing. Albana MILO
PROJEKTOI	Ing. Endri PIERO

SH.K.1:30	DATA : Shkurt 2023	Fq.20
------------------	---------------------------	--------------



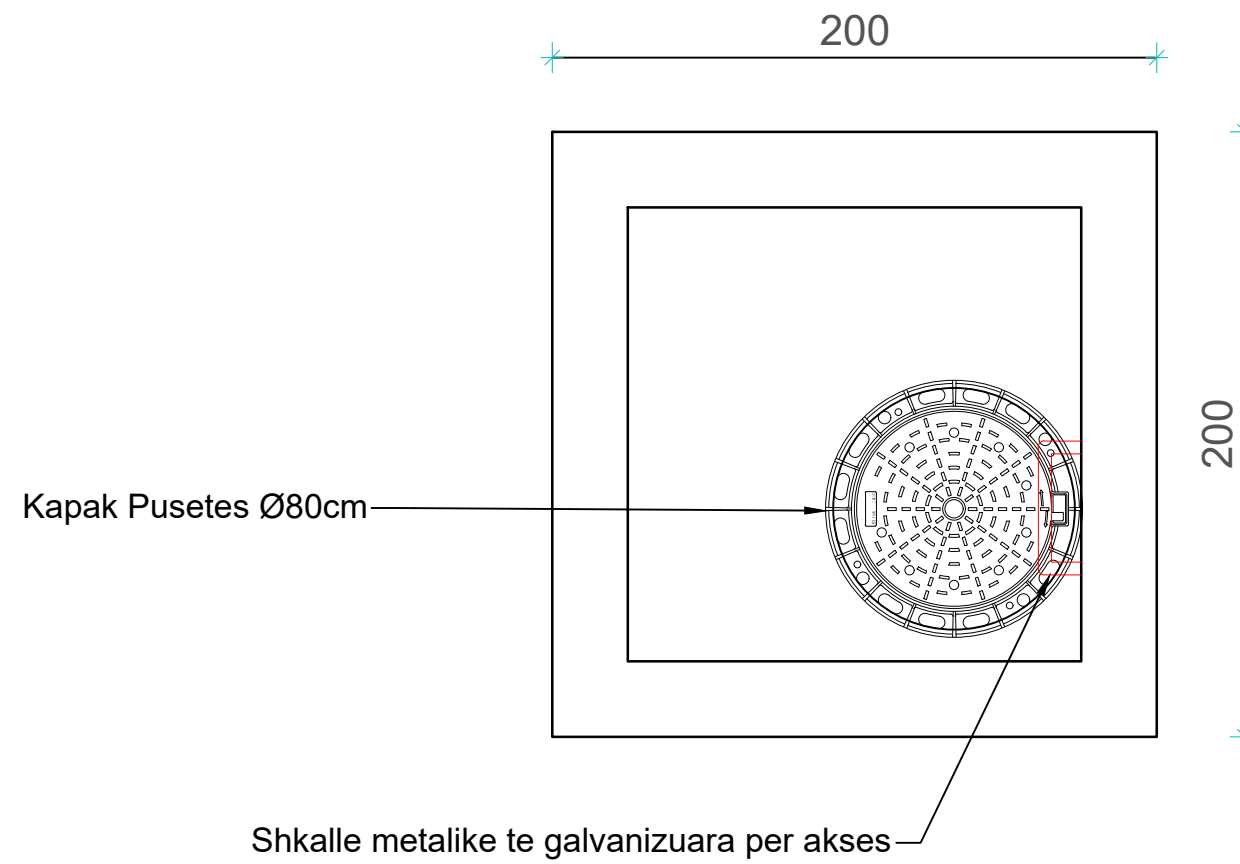
SH.A
UJESHJELLES - KANALIZIME
TIRANE

OBJEKTI : "Rikonstruksion i pusetave, shkarkuesve dhe saraçineskave në linjat e transmetimit"
INVESTITORI : "U.K.T.Sh.a
ADRESA : Rr.Sokrat Dëdbiba

EMËRTIMI : Planvendosje Nderhyrje Nr.12

DR.DEP.ING.	Ing. Enton OSMANI	
DR.DREJ.TEK.	Ing. Haxhire GERMAJSI	
PËRGJ.SEK.PROJ	Ing. Albana MILO	
PROJEKTOI	Ing. Endri PIERO	
	DATA : Shkurt 2023	Fq.21

PLANIMETRIA NDERHYRJE NR.12
VENDOSJE KAPAK GIZE Ø-80cm



Shenim Teknik: Thellesia e pusetes H=3m
 Te zbatohet detaji si ne pusetat e meparshme



SH.A
UJESHJELLES - KANALIZIME
TIRANE

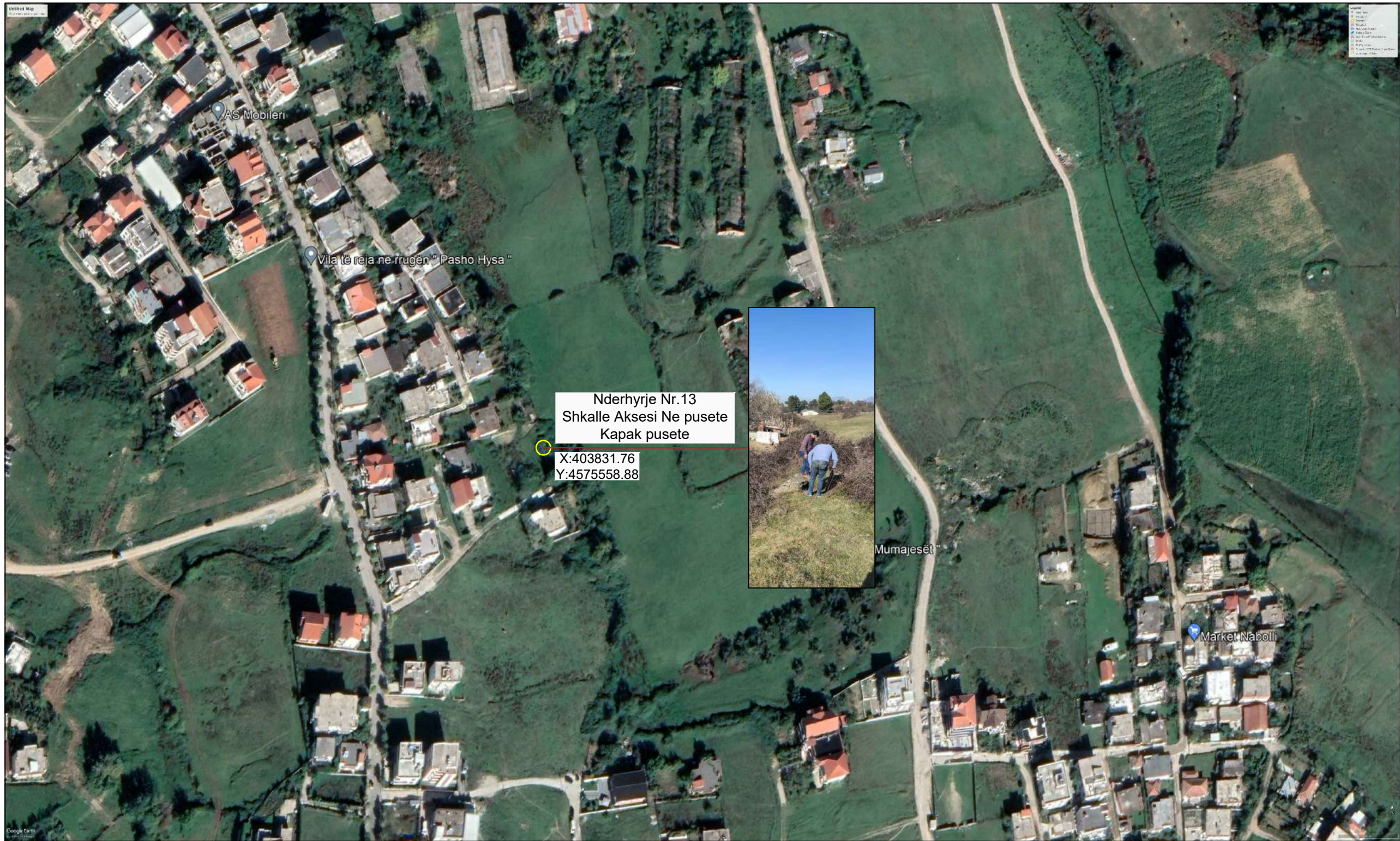
OBJEKTI : "Rikonstruksion i pusetave, shkarkuesve dhe saraçineskave në linjat e transmetimit"
INVESTITORI : "U.K.T.Sh.a"
ADRESA : Rr. "Sokrat Dodbiba"

EMËRTIMI : Detaj Nderhyrje Nr.12

DR.DEP.ING.	Ing. Enton OSMANI
DR.DREJ.TEK.	Ing. Haxhire GERMAJSI
PËRGJ.SEK.PROJ	Ing. Albana MILO
PROJEKTOI	Ing. Endri PIERO

DATA : Shkurt 2023

Fq.22



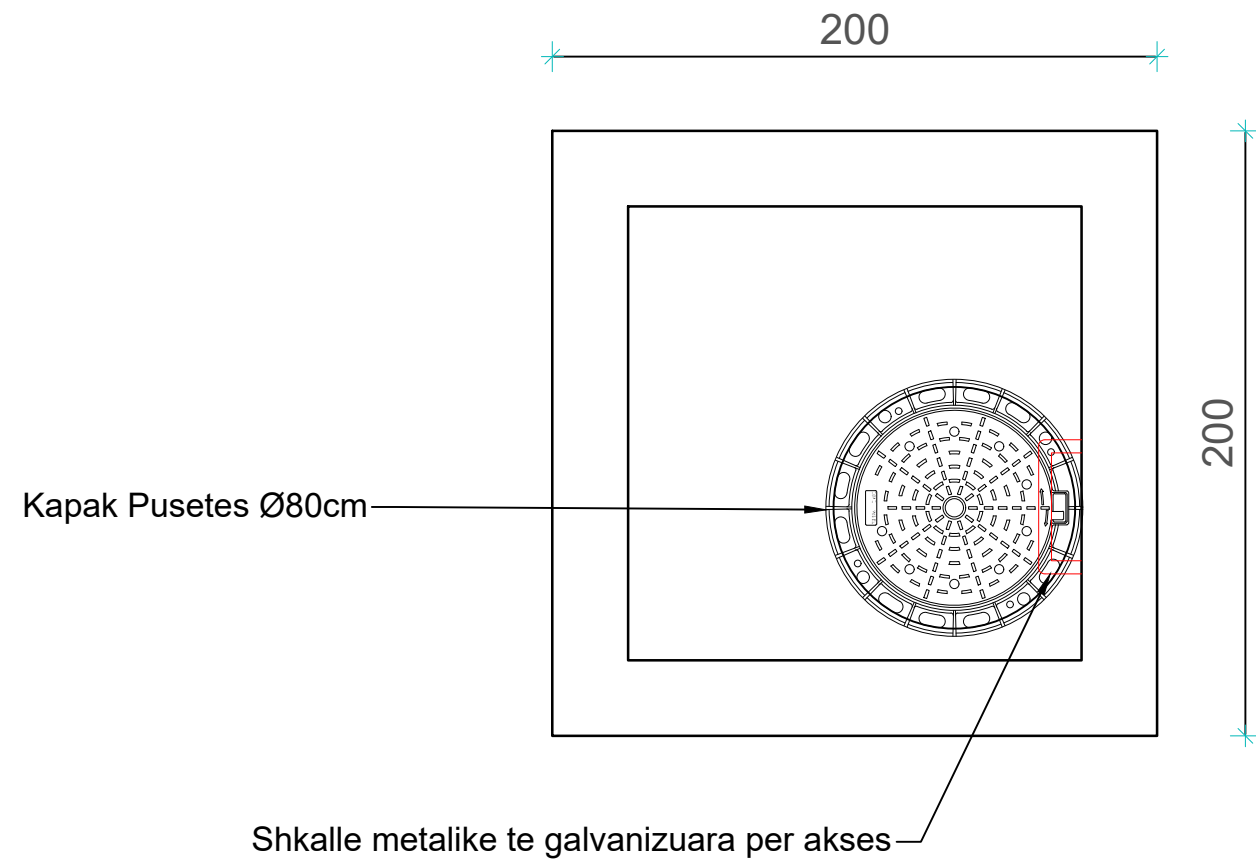
SH.A
UJESHJELLES - KANALIZIME
TIRANE

OBJEKTI : "Rikonstruksion i pusetave, shkarkuesve dhe saraçineskave në linjat e transmetimit"
INVESTITORI : "U.K.T.Sh.a
ADRESA : Rr."Pasho Hysa"

EMËRTIMI : Planvendosje Nderhyrje Nr.13

DR.DEP.ING.	Ing. Enton OSMANI	
DR.DREJ.TEK.	Ing. Haxhire GERMAJSI	
PËRGJ.SEK.PROJ	Ing. Albana MILO	
PROJEKTOI	Ing. Endri PIERO	
	DATA : Shkurt 2023	Fq.23

PLANIMETRIA NDERHYRJE NR.13
VENDOSJE KAPAK GIZE Ø-80cm



Shenim Teknik: Thellesia e pusetes H=3m
 Te zbatohet detaji i shkalles se aksesit si ne pusetat e meparshme



SH.A
UJESHJELLES - KANALIZIME
TIRANE

OBJEKTI : "Rikonstrukcion i pusetave, shkarkuesve dhe saraçeskeve në linjat e transmetimit"
INVESTITORI : "U.K.T.Sh.a"
ADRESA : Rr.Pasho Hysa

EMËRTIMI : Detaj Nderhyrje Nr.13

DR.DEP.ING.	Ing. Enton OSMANI
DR.DREJ.TEK.	Ing. Haxhire GERMAJSI
PËRGJ.SEK.PROJ	Ing. Albana MILO
PROJEKTOI	Ing. Endri PIERO

DATA : Shkurt 2023

Fq.24



SH.A
UJESHJELLES - KANALIZIME
TIRANE

OBJEKTI : "Rikonstruksion i pusetave, shkarkuesve dhe saraçineskave në linjat e transmetimit"
INVESTITORI : "U.K.T.Sh.a"
ADRESA : Lumi i Tiranës, pranë karburant Kanina

EMËRTIMI : Planvendosje Shkarkuesi i ri ne DN1200mm

DR.DEP.ING.	Ing. Enton OSMANI
DR.DREJ.TEK.	Ing. Haxhire GERMAJSI
PËRGJ.SEK.PROJ	Ing. Albana MILO
PROJEKTOI	Ing. Endri PIERO

DATA : Shkurt 2023

Fq.25



SH.A
UJESHJELLES - KANALIZIME
TIRANE

OBJEKTI : "Rikonstrukcion i pusetave, shkarkuesve dhe saraçineskave në linjat e transmetimit"
INVESTITORI : "U.K.T.Sh.a
ADRESA : Lumi Tiranës, pranë karburant Kanina

EMËRTIMI : Planvendosje Shkarkuesi i ri ne DN1000mm

DR.DEP.ING.	Ing. Enton OSMANI	
DR.DREJ.TEK.	Ing. Haxhire GERMAJSI	
PËRGJ.SEK.PROJ	Ing. Albana MILO	
PROJEKTOI	Ing. Endri PIERO	
	DATA : Shkurt 2023	Fq.26



SH.A
UJESHJELLES - KANALIZIME
TIRANE

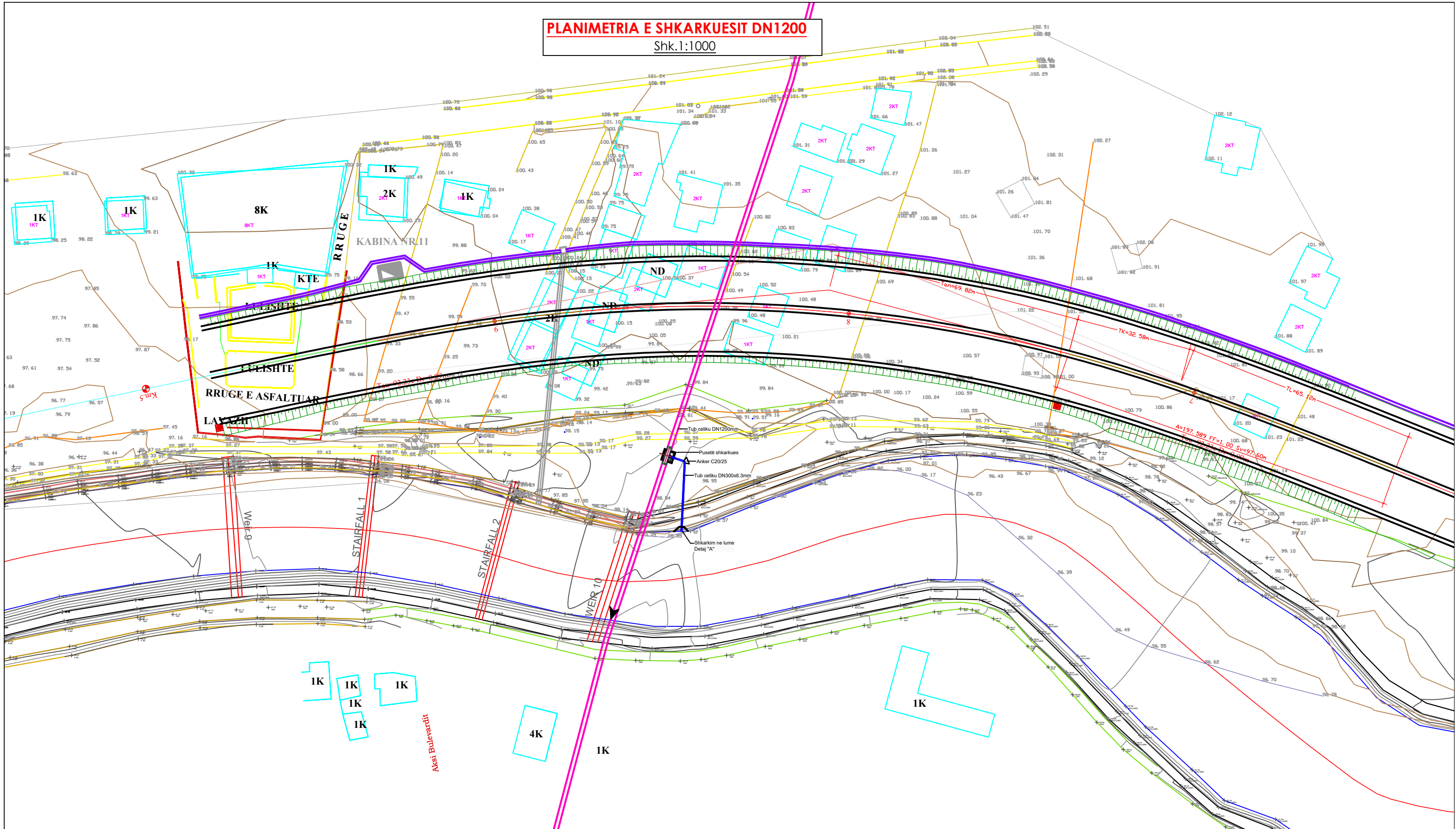
OBJEKTI : "Rikonstruksion i pusetave, shkarkuesve dhe saraçineskave në linjat e transmetimit"
INVESTITORI : "U.K.T.Sh.a"
ADRESA : Lumi i Tiranës

EMËRTIMI : Planvendosje Shkarkuesi i ri ne DN1000mm

DR.DEP.ING.	Ing. Enton OSMANI	
DR.DREJ.TEK.	Ing. Haxhire GERMAJSI	
PËRGJ.SEK.PROJ	Ing. Albana MILO	
PROJEKTOI	Ing. Endri PIERO	
	DATA : Shkurt 2023	Fq.27

PLANIMETRIA E SHKARKUESIT DN1200

Shk.1:1000



SHENIME TEKNIKE

1. Ne kete planimetri eshte paraqitur shkarkuesi i parashikuar ne tubacionin DN-1200mm. Shkarkuesi ekzistues i tubacioni DN-1200mm prane Lumit te Tiranës, ka dale jashte funksionit si pasoje e mbulimit nga aluvionet e lumit, per pasoje te ndertimit te nje kaperderdhese terthor me rrjedhen. Kjo ka bere qe pozicionimi i shkarkuesit, nuk mund te riparohet pasi lumi ka zvogeluar shpejtesine dhe depozitimet do te jene te vazhdueshme. Per pasoje eshte parashikuar te ndertohet nje shkarkues i ri
2. Tubacioni i shkarkimit do te behet DN-300mm çelik, sipas planimetrisë.
3. Te verifikohet ne vend, gjate zbatimit te punimeve thellesia e fundit te tubacionit DN-1200mm, pasi pozicionimi i shkarkuesit mund te ndryshoje ne varesi te kuotes se DN-1200mm.
4. Te tregohet kujdes qe muret e pusetes te jene te hidroizoluara pasi te shmanget infiltrimi i ujerave nentokesore.
5. Te kontaktohet me projektuesin ne rast ndryshimesh te mundshme gjate zbatimit.



SH.A
UJESHJELLES - KANALIZIME
TIRANE

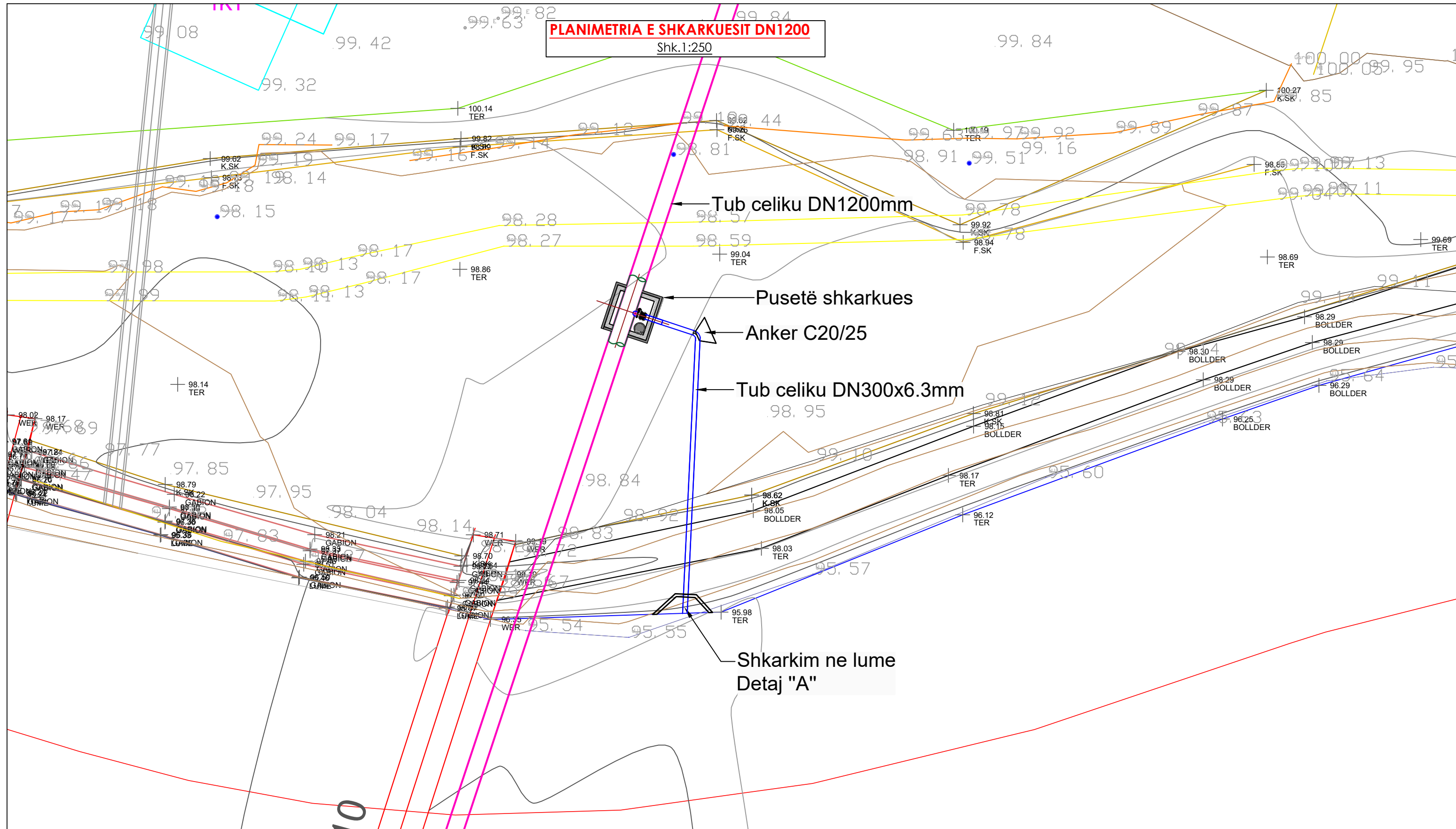
OBJEKTI : Rikonstruksion i pusetave, shkarkuesve dhe saraçesnkave në linjat e transmetimit
INVESTITORI : U.K.T.Sh.a
ADRESA : Lumi Tiranës, pranë karburant 'Kanina'

EMËRTIMI : Planimetria e shkarkuesit ne DN-1200

DR.DEP.ING.	Ing. Enton OSMANI		
DR.DREJ.TEK.	Ing. Haxhire GERMAJSI		
PËRGJ.SEK.PROJ	Ing. Albana MILO		
PROJEKTOI	Ing. Endri PIERO		
Sh.k.1:1000	DATA : Shkurt 2023		Fq.28

PLANIMETRIA E SHKARKUESIT DN1200

Shk.1:250



SHENIME TEKNIKE

1. Ne kete planimetri eshte paraqitur shkarkuesi i parashikuar ne tubacionin DN-1200mm. Shkarkuesi ekzistues i tubacioni DN-1200mm prane Lumit te Tiranës, ka dale jashte funksionit si pasoje e mbulimit nga aluvionet e lumit, per pasoje te ndertimit te nje kaperderdhese terthor me rrjedhen. Kjo ka bere qe pozicionimi i shkarkuesit, nuk mund te riparohet pasi lumi ka zvogeluar shpejtesine dhe depozitimet do te jene te vazhdueshme. Per pasoje eshte parashikuar te ndertohet nje shkarkues i ri
2. Tubacioni i shkarkimit do te behet DN-300mm çelik, sipas planimetrisë.
3. Te verifikohet ne vend, gjate zbatimit te punimeve thellesia e fundit te tubacionit DN-1200mm, pasi pozicionimi i shkarkuesit mund te ndryshoje ne varesi te kuotes se DN-1200mm.
4. Te tregohet kujdes qe muret e pusetes te jene te hidroizoluara pasi te shmangjet infiltrimi i ujerave nentokesore.
5. Te kontaktohet me projektuesin ne rast ndryshimesh te mundshme gjate zbatimit.



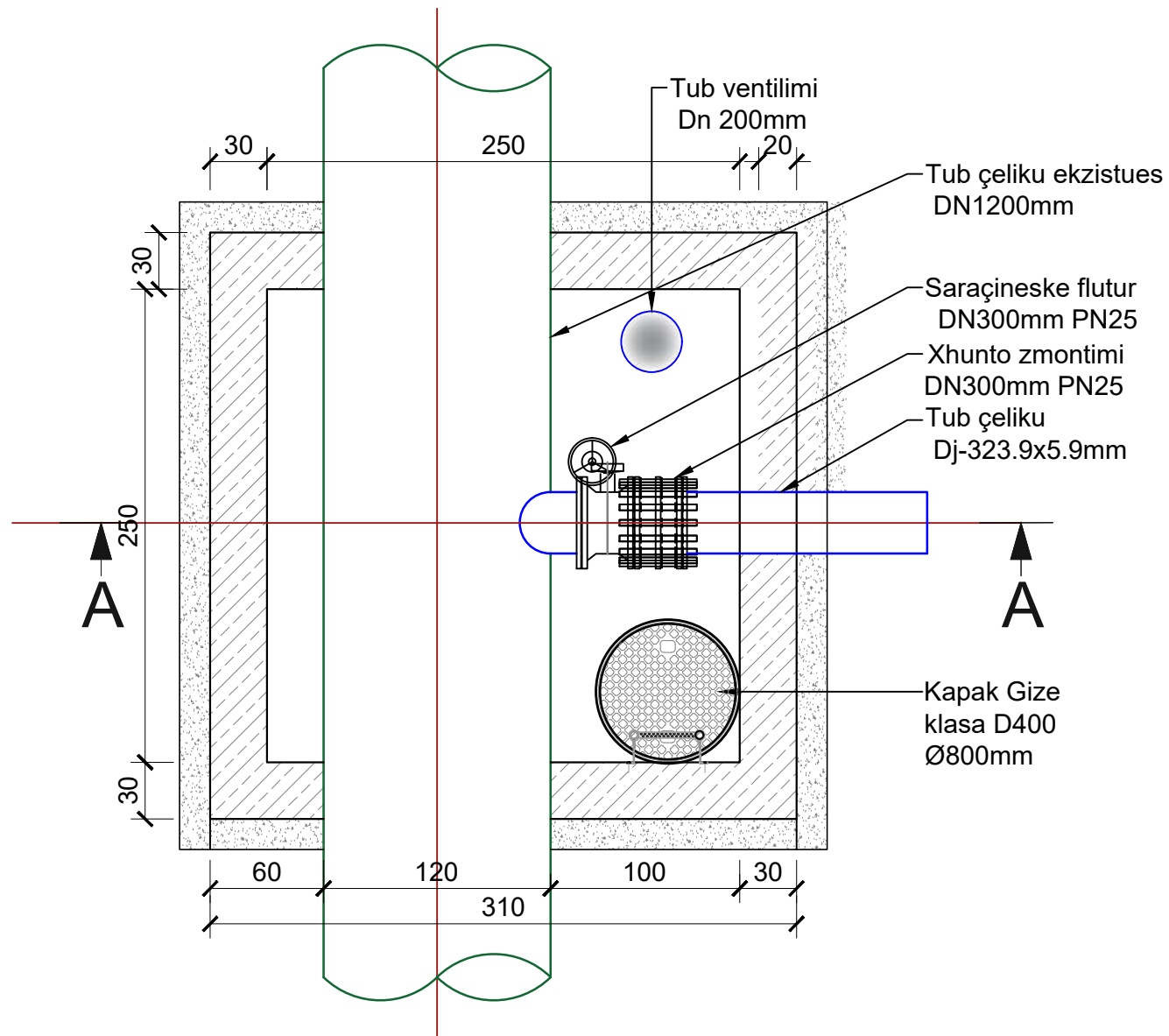
SH.A
UJESHJELLES - KANALIZIME
TIRANE

OBJEKTI : Rikonstrukcion i pusetave, shkarkuesve dhe saraçesekave në linjat e transmetimit
INVESTITORI : U.K.T.Sh.a
ADRESA : Lumi Tiranës, pranë karburant 'Kanina'

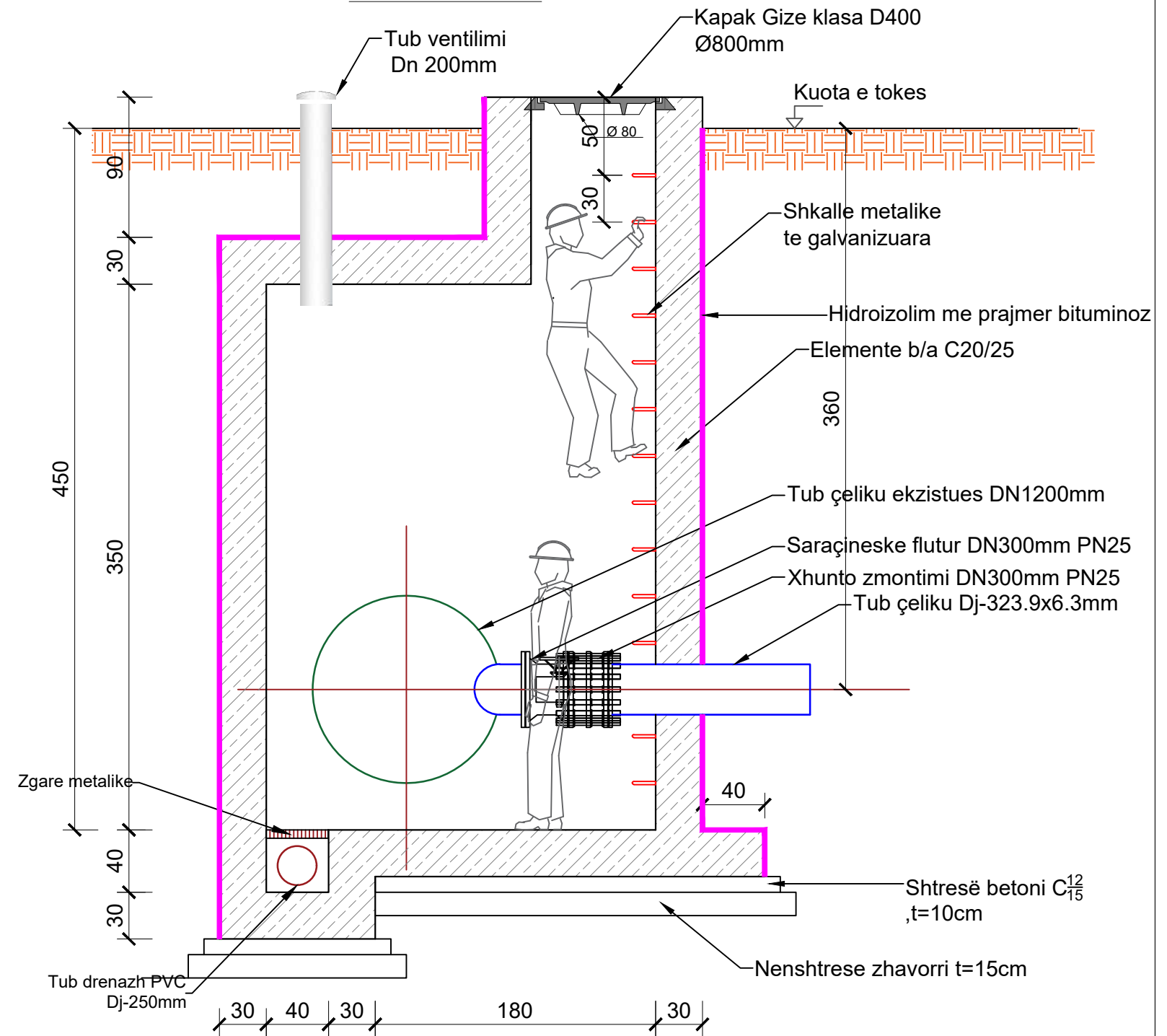
EMËRTIMI : Planimetria e shkarkuesit ne DN-1200

DR.DEP.ING.	Ing. Enton OSMANI		
DR.DREJ.TEK.	Ing. Haxhire GERMAJSI		
PËRGJ.SEK.PROJ	Ing. Albana MILO		
PROJEKTOI	Ing. Endri PIERO		
Sh.k.1:250	DATA : Shkurt 2023		Fq.29

PLANIMETRIA



PRERJA A-A



Shenim Teknik:

Ne rast se rezulton e pamundur realizimi i drenazhit, te parashkohet nje grope per grumbullimin e ujerave dhe largimin me pas permes nje pompe.



SH.A
UJESJELLES - KANALIZIME
TIRANE

OBJEKTI : Rikonstruksion i pusetave, shkarkuesve dhe saraçeskeve në linjat e transmetimit
INVESTITORI : U.K.T.Sh.a
ADRESA : Lumi Tiranës, pranë karburant 'Kanina'

EMËRTIMI : Detaj puseta e shkarkuesit

DR.DEP.ING. Ing. Enton OSMANI

DR.DREJ.TEK. Ing. Haxhire GERMAJSI

PËRGJ.SEK.PROJ Ing. Albana MILO

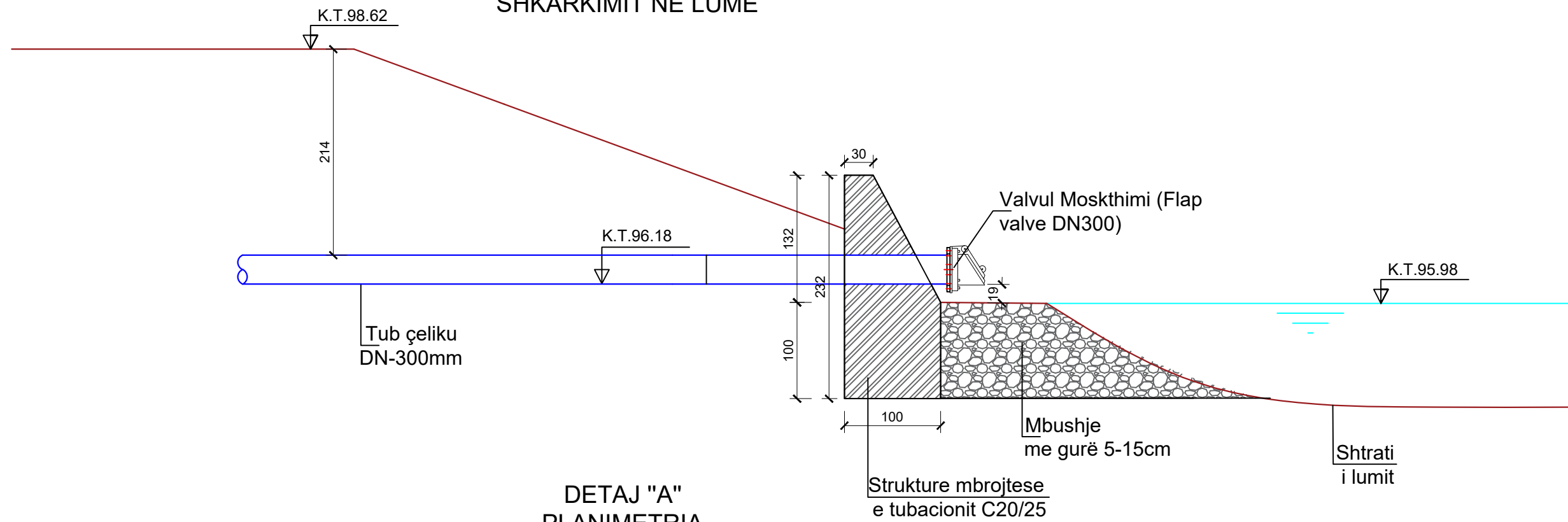
PROJEKTOI Ing. Endri PIERO

Sh.k.1:250

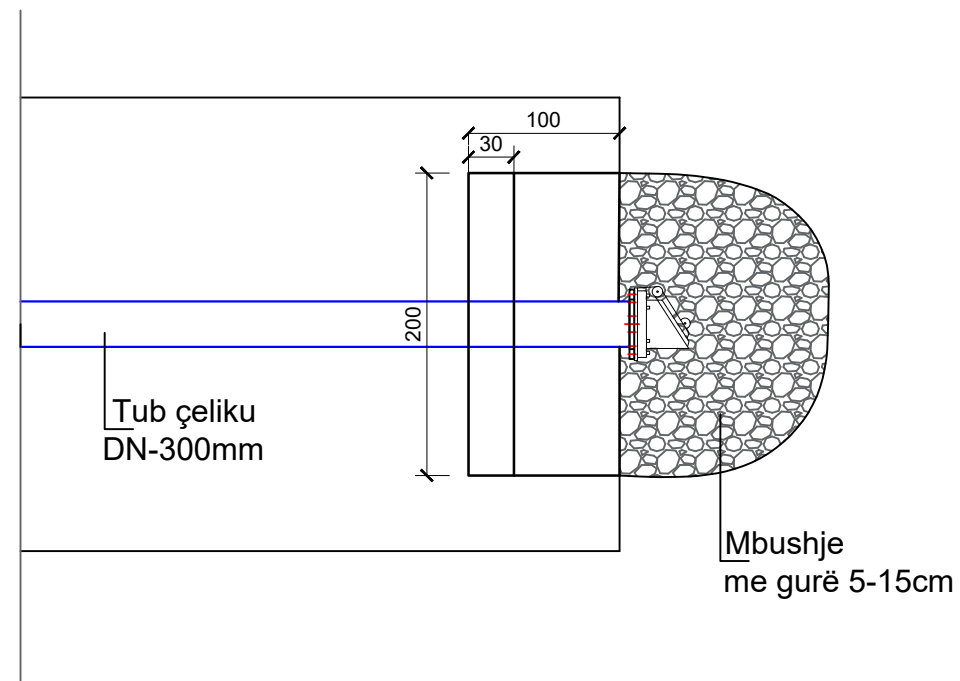
DATA : Shkurt 2023

Fq.30

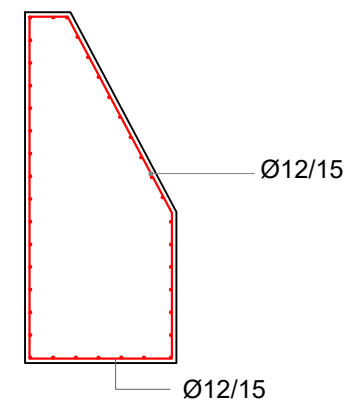
DETAJ "A"
SHKARKIMIT NË LUME



DETAJ "A"
PLANIMETRIA



DETAJ ARMIMI



SH.A
UJESHJELLES - KANALIZIME
TIRANE

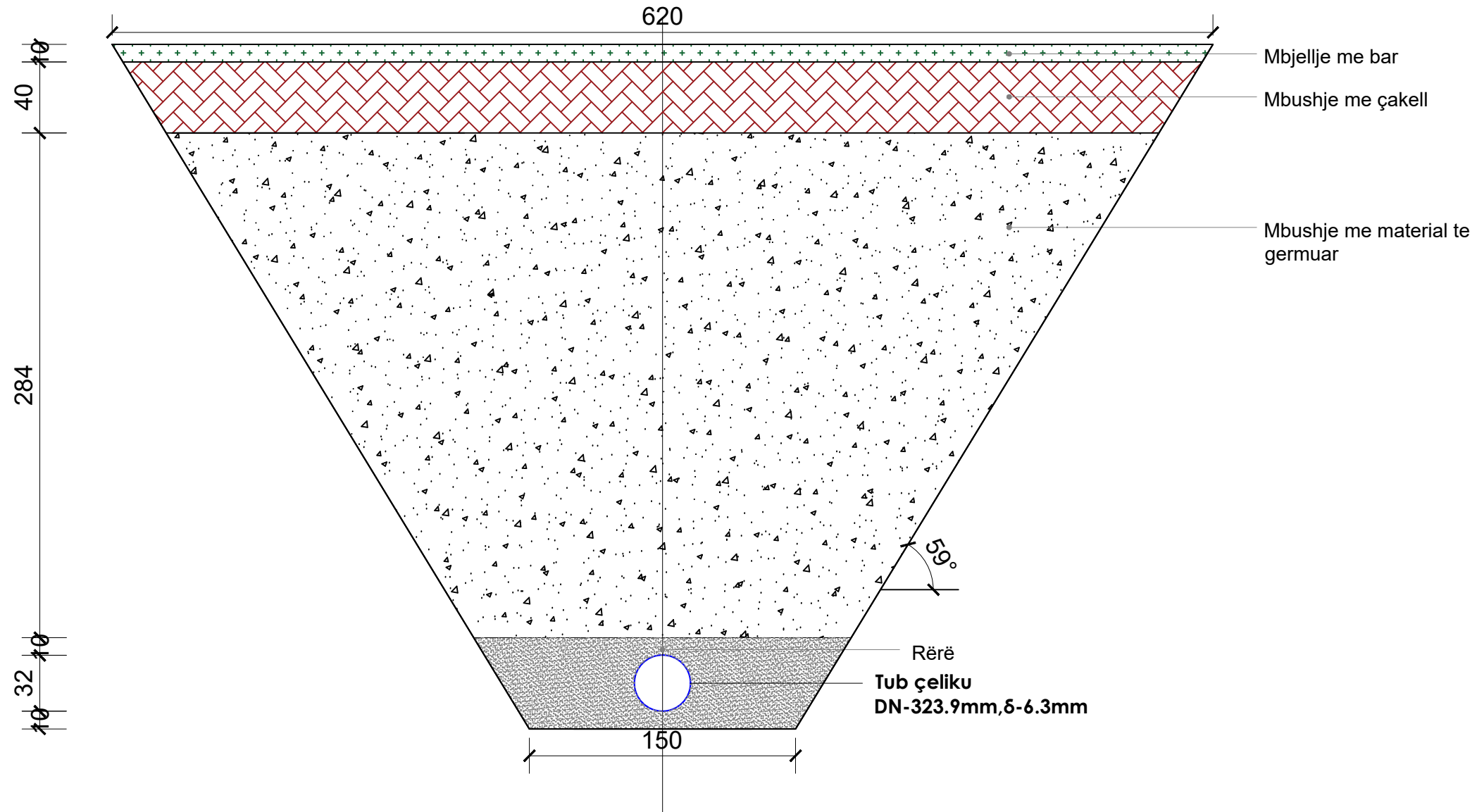
OBJEKTI : Rikonstruksion i pusetave, shkarkuesve dhe saraçeskeve në linjat e transmetimit
INVESTITORI : U.K.T.Sh.a
ADRESA : Lumi Tiranës, pranë karburant 'Kanina'

EMËRTIMI : Detaj shkarkimit ne lume

DR.DEP.ING.	Ing. Enton OSMANI	
DR.DREJ.TEK.	Ing. Haxhire GERMAJSI	
PËRGJ.SEK.PROJ	Ing. Albana MILO	
PROJEKTOI	Ing. Endri PIERO	
Sh.k.1:30	DATA : Shkurt 2023	Fq.31

SEKSION TERTHOR TIP

Shk 1:30



Mbjellje me bar

Mbushje me çakell

Mbushje me material te germuar

Rërë

Tub çeliku
DN-323.9mm, 6-6.3mm

150

59°

40
284
32



SH.A
UJESHJELLES - KANALIZIME
TIRANE

DR.DEP.ING. Ing. Enton OSMANI

DR.DREJ.TEK. Ing. Haxhire GERMAJSI

PËRGJ.SEK.PROJ Ing. Albana MILO

PROJEKTOI Ing. Endri PIERO

OBJEKTI :Rikonstruksion i pusetave, shkarkuesve dhe saraçeskeve në linjat e transmetimit
INVESTITORI : U.K.T.Sh.a
ADRESA : Lumi Tiranës, pranë karburant 'Kanina'

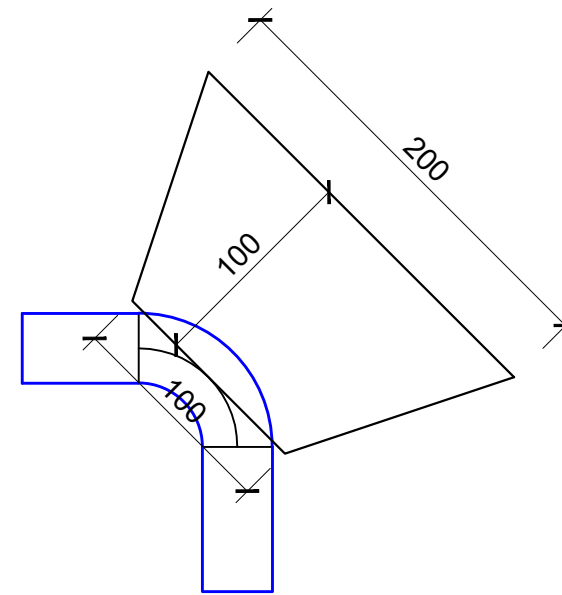
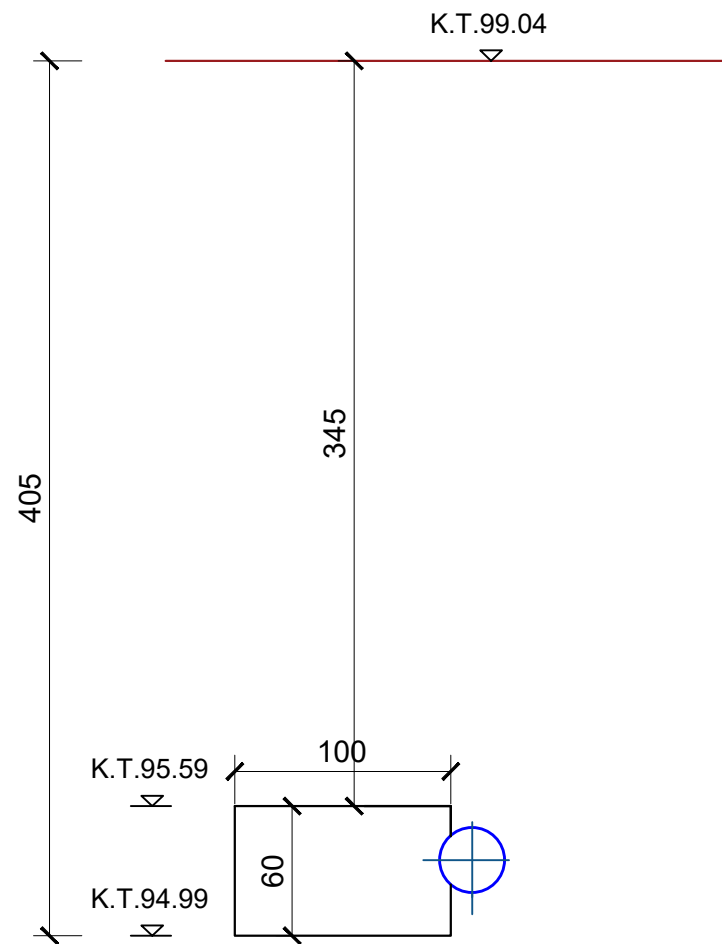
EMËRTIMI : Profil germimi

Sh.k:1:30

DATA : Shkurt 2023

Fq.32

ANKERIMI I TUBACIONIT DN-300mm



**Volum Betoni C20/25
V=0.9m3**



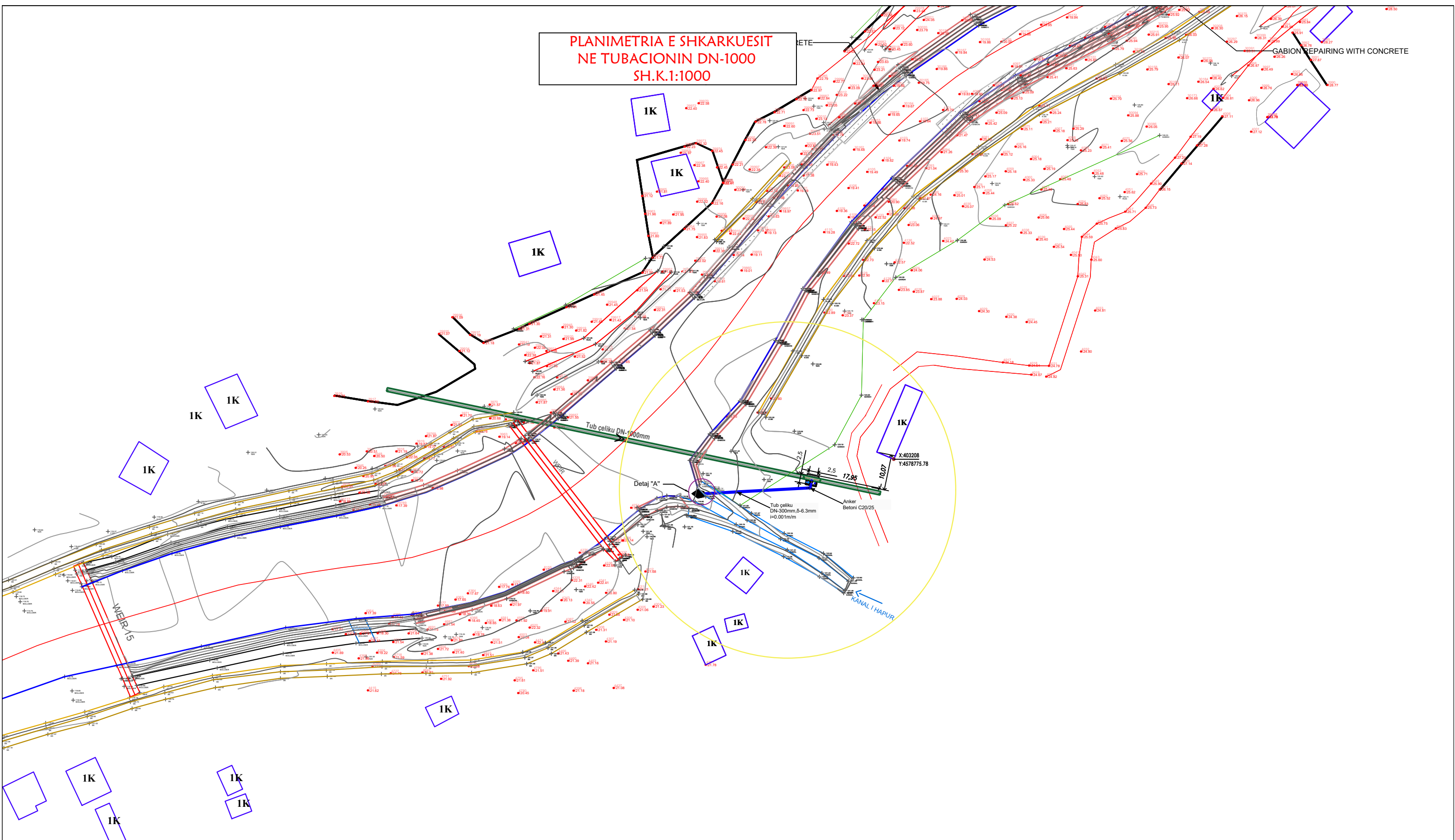
SH.A
UJESHJELLES - KANALIZIME
TIRANE

OBJEKTI :Rikonstruksion i pusetave, shkarkuesve dhe saraçeskeve në linjat e transmetimit
INVESTITORI : U.K.T.Sh.a
ADRESA : Lumi Tiranës, pranë karburant 'Kanina'

EMËRTIMI : Detaj anker ndertuar ne brryl

DR.DEP.ING.	Ing. Enton OSMANI	
DR.DREJ.TEK.	Ing. Haxhire GERMAJSI	
PËRGJ.SEK.PROJ	Ing. Albana MILO	
PROJEKTOI	Ing. Endri PIERO	
Sh.k.1:30	DATA : Shkurt 2023	Fq.33

**PLANIMETRIA E SHKARKUESIT
NE TUBACIONIN DN-1000
SH.K.1:1000**



SHENIME TEKNIKE

1. Në këtë planimetri është paraqitur shkarkuesi i parashikuar në tubacionin DN-1000mm. Shkarkuesi ekzistues i tubacioni DN-1000mm pranë Lumit të Tiranës, ka dale jashtë funksionit si pasojë e mbulimit nga aluvionet e lumit, për pasojë të ndërtimit të një kaperderdhësi tërthor me rrjedhën. Kjo ka bërë që pozicionimi i shkarkuesit, nuk mund të riparohet pasi lumi ka zvogëluar shpejtësinë dhe depozitimet do të jenë të vazhdueshme. Për pasojë është parashikuar të ndërtohet një shkarkues i ri, në anën e bregut tjetër aty ku tubacioni DN-1000mm del nga shtrati i Lumit.
2. Tubacioni i shkarkimit do të bëhet DN-300mm çelik, sipas planimetrisë.
3. Të verifikohet në vend, gjatë zbatimit të punimeve thellesia e fundit të tubacionit DN-1000mm, pasi pozicionimi i shkarkuesit mund të ndryshojë në varësi të kuotes së DN-1000mm.
4. Të tregohet kujdes që muret e pusëtës të jenë të hidroizoluara pasi të shmangët infiltrimi i ujerave nëntokesore.
5. Të kontaktohet me projektuesin në rast ndryshimesh të mundshme gjatë zbatimit.



SH.A
UJESJELLES - KANALIZIME
TIRANE

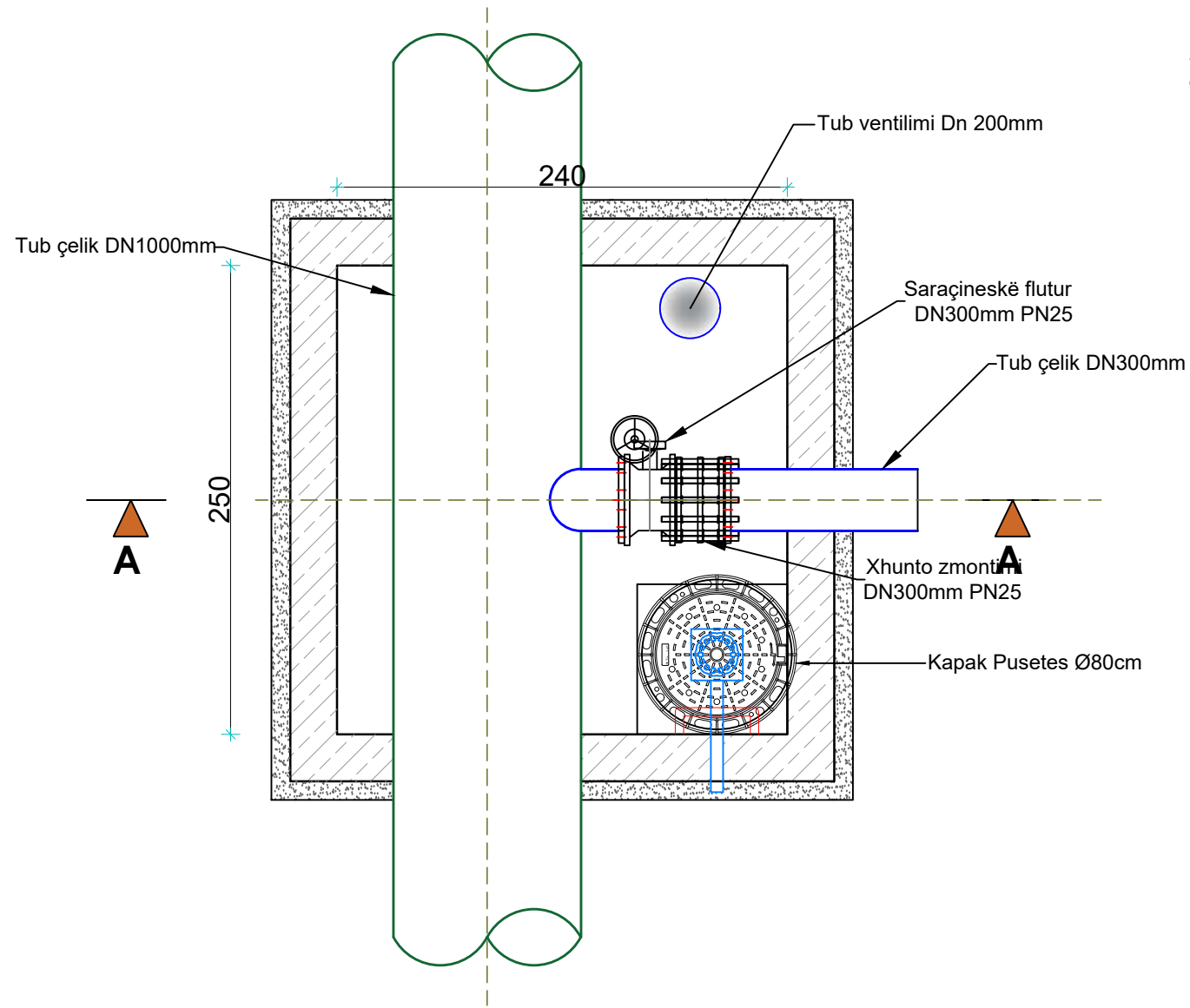
OBJEKTI : "Rikonstruksion i pusëtave, shkarkuesve dhe saraçineskave në linjat e transmetimit"
INVESTITORI : U.K.T.Sh.a
ADRESA : Rr.Myslym Keta

EMËRTIMI : Planimetria e shkarkuesit në DN-1000

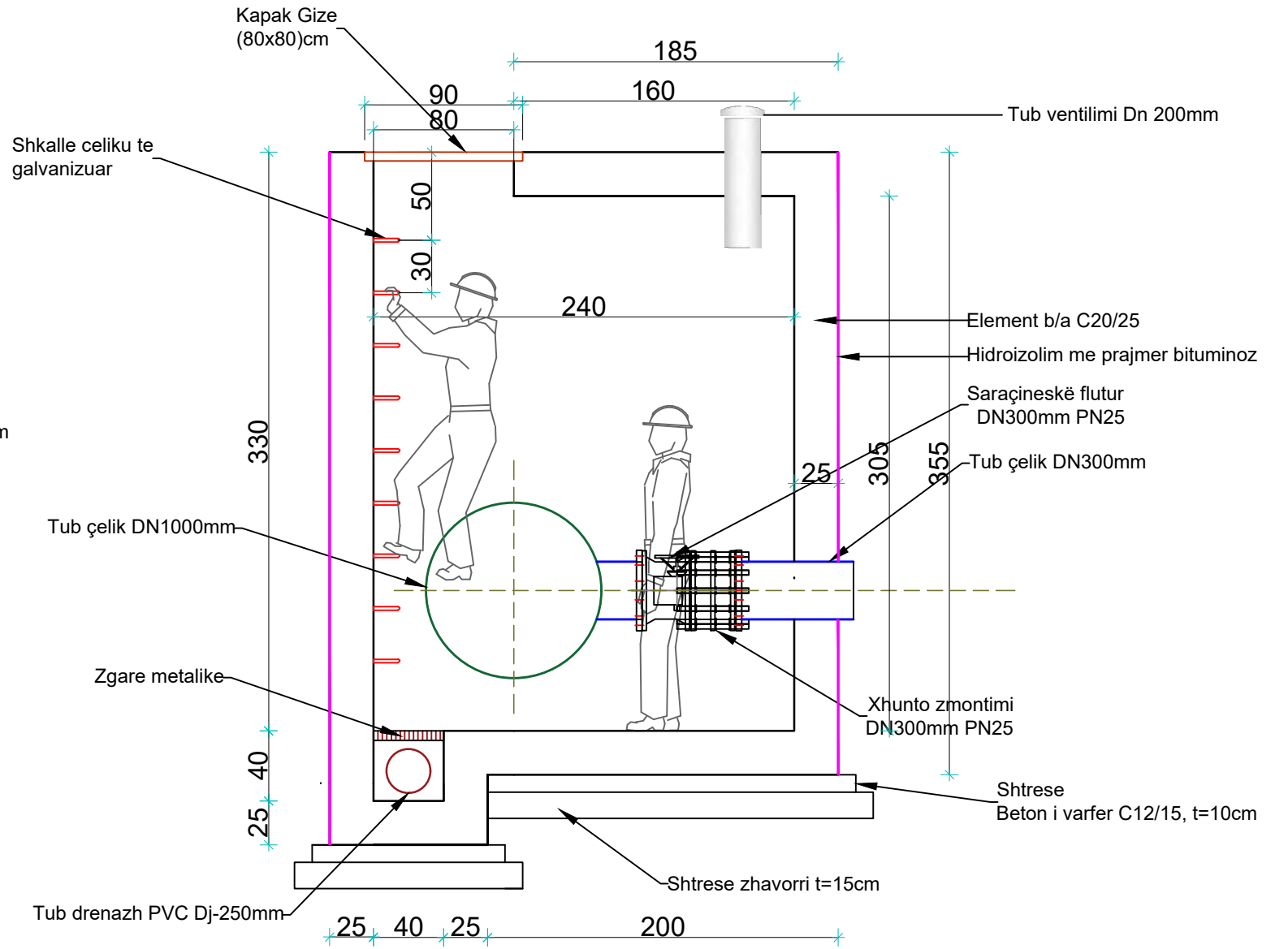
DR.DEP.ING.	Ing. Enton OSMANI
DR.DREJ.TEK.	Ing. Haxhire GERMAJSI
PËRGJ.SEK.PROJ	Ing. Albana MILO
PROJEKTOI	Ing. Endri PIERO

Sh.k.1:1000 **DATA** : Shkurt 2023 **Fq.34**

PLANIMETRIA E Pusetes SE SHKARKUESIT




PRERJA A-A



Shenim Teknik:

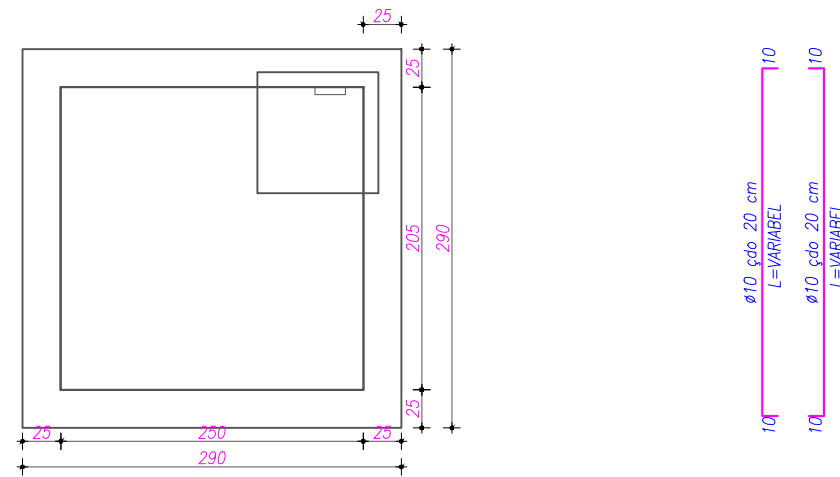
Ne rast se rezulton e pamundur realizimi i drenazhit, te parashikohet nje grope per grumbullimin e ujerave dhe largimin me pas permes nje pompe.

 <p>SH.A UJESJELLES - KANALIZIME TIRANE</p>	DR.DEP.ING.	Ing. Enton OSMANI
	DR.DREJ.TEK.	Ing. Haxhire GERMAJSI
	PËRGJ.SEK.PROJ	Ing. Albana MILO
	PROJEKTOI	Ing. Endri PIERO
<p>OBJEKTI : "Rikonstrukcion i pusetave, shkarkuesve dhe saraçineskave në linjat e transmetimit" INVESTITORI : U.K.T.Sh.a ADRESA : Rr.Myslym Keta</p>		
EMËRTIMI : Detaje pusetes se shkarkimit	Sh.k.1:1000	DATA : Shkurt 2023 Fq.36

DETAJ ARMIM PUSETE 1.5x1.5x2.5m

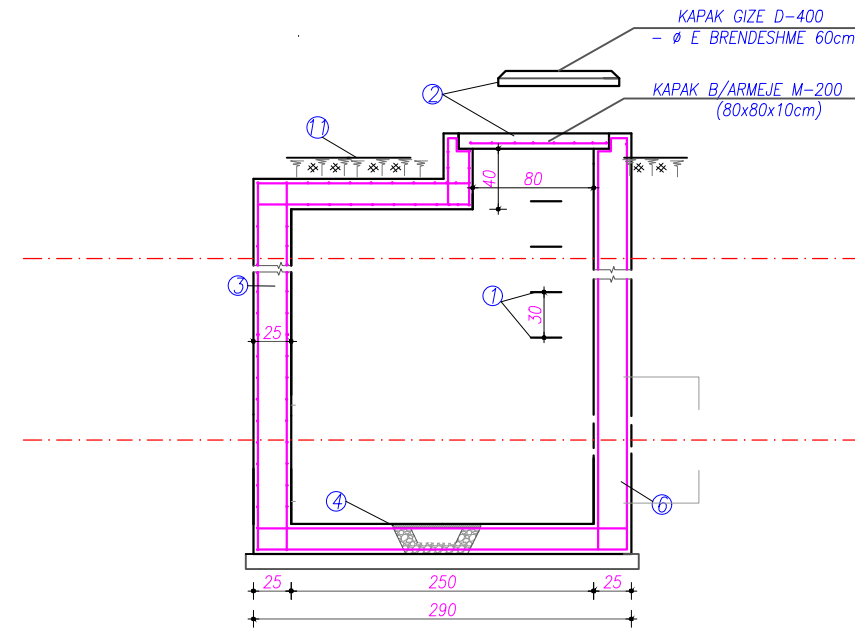
PLANIMETRIA E PUSETES

SHK1:50



PRERJE TERTHORE 1-1

SHK1:50



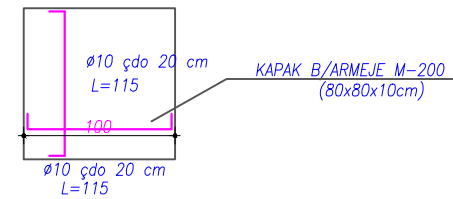
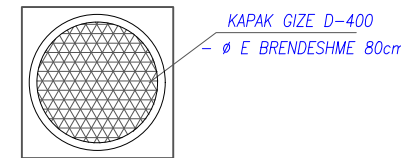
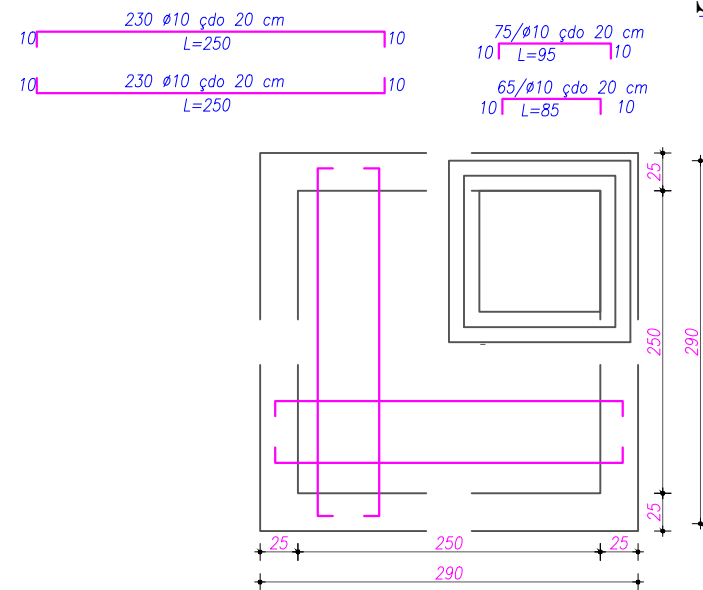
SHK1:50

LEGJENDE

- 1-SHKALLE ÇELIKU
- 2-KAPAKE B/ARME M-200 x(80x80x10 cm) OSE GIZE
- 3-MUR B/ARME C20/25 t=25 cm
- 4-ZGARE GIZE 40x40 cm

ARMIMI PJESES SE SIPERME

SHK1:50



SHENIME TEKNIKE

1. Ne kete planimetri eshte paraqitur shkarkuesi i parashikuar ne tubacionin DN-1000mm. Shkarkuesi ekzistues i tubacioni DN-1000mm prane Lumit te Tiranës, ka dale jashte funksionit si pasoje e mbulimit nga aluvionet e lumit, per pasoje te ndertimit te nje kaperderdhesi terthor me rjedhen. Kjo ka bere qe pozicionimi i shkarkuesit, nuk mund te riparohet pasi lumi ka zvogeluar shpejtesine dhe depozitimet do te jene te vazhdueshme. Per pasoje eshte parashikuar te ndertohej nje shkarkues i ri, ne anet e bregut tjeter aty ku tubacioni DN-1000mm del nga shtrati i Lumit.
2. Tubacioni i shkarkimit do te behet DN-300mm çelik, sipas planimetrise.
3. Te verifikohet ne vend, gjate zbatimit te punimeve thellesia e fundit te tubacionit DN-1000mm, pasi pozicionimi i shkarkuesit mund te ndryshoje ne varesi te kuotes se DN-1000mm.
4. Te tregohet kujdes qe muret e pusetes te jene te hidroizoluara pasi te shmanget infiltrimi i ujerave nentokesore.
5. Te kontaktohet me projektuesin ne rast ndryshimesh te mundshme gjate zbatimit.



SH.A
UJESJELLES - KANALIZIME
TIRANE

OBJEKTI : "Rikonstrukcion i pusetave, shkarkuesve dhe saraçeskeve në linjat e transmetimit"
INVESTITORI : U.K.T.Sh.a
ADRESA : Rr.Myslym Keta

EMËRTIMI : Detaje armim pusetave

DR.DEP.ING. Ing. Enton OSMANI

DR.DREJ.TEK. Ing. Haxhire GERMAJSI

PËRGJ.SEK.PROJ Ing. Albana MILO

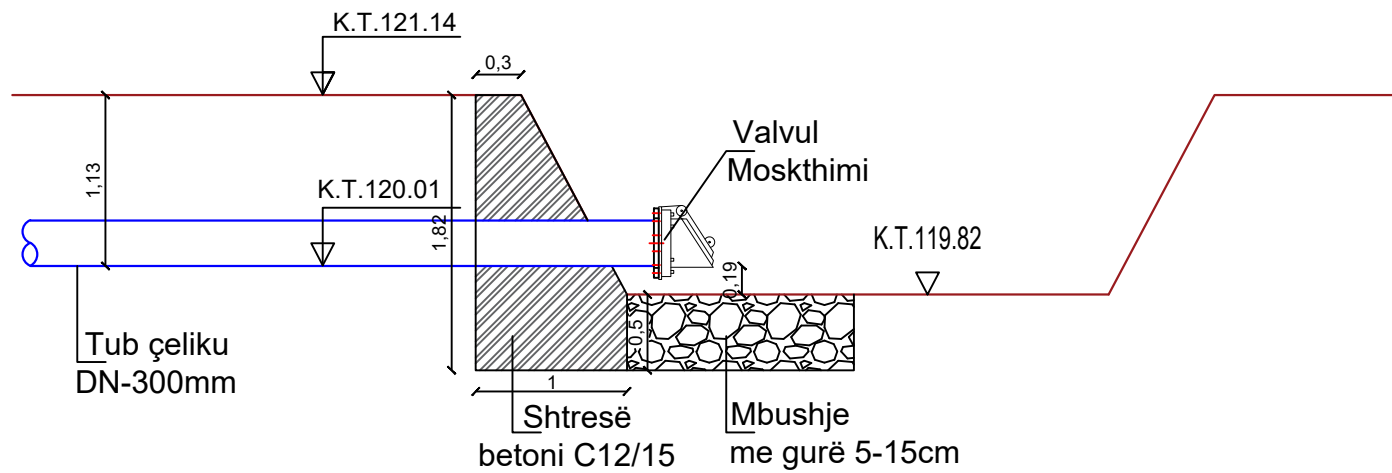
PROJEKTOI Ing. Endri PIERO

Sh.k.1:1000

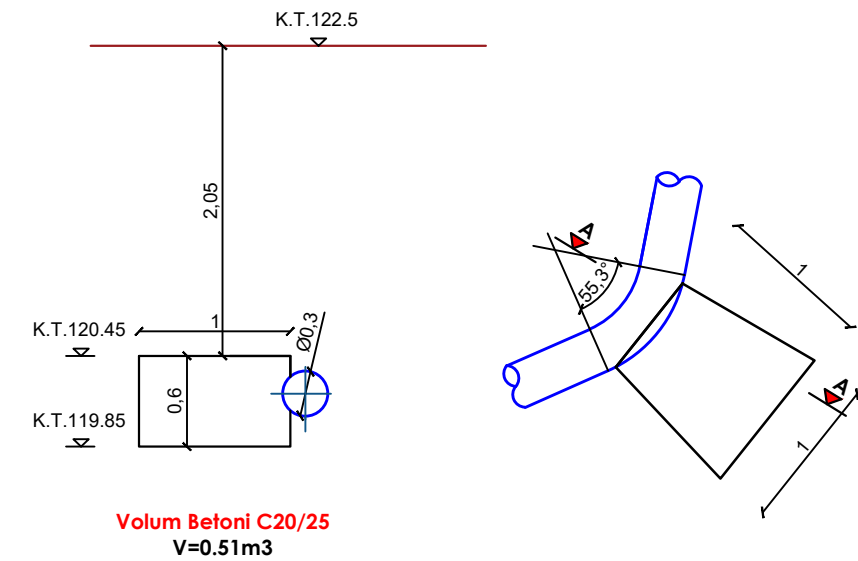
DATA : Shkurt 2023

Fq.37

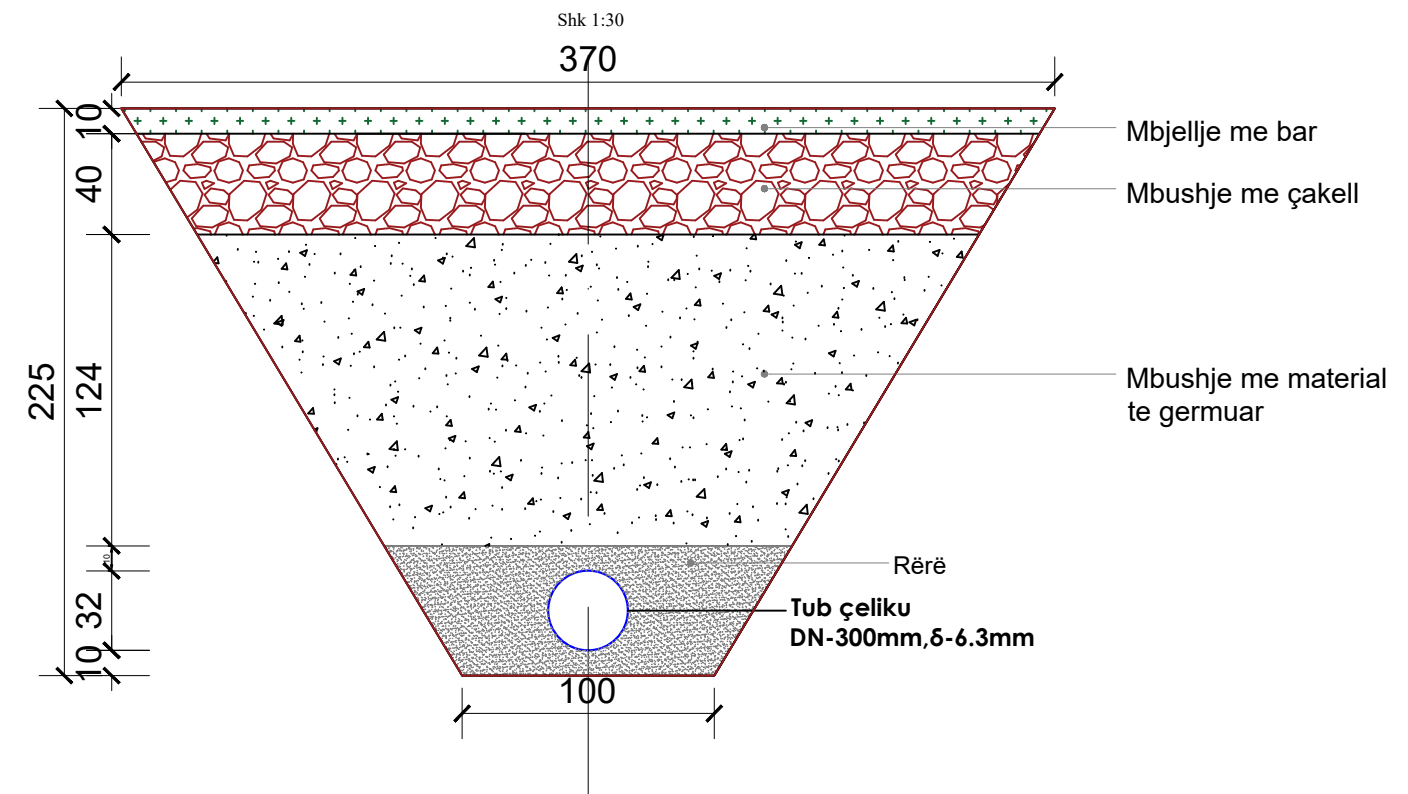
DETAJ "A" SHKARKIMIT NË PËRRUA



ANKERIMI I TUBACIONIT DN-300mm



SEKSION TERTHOR TIP



SHENIME TEKNIKE

1. Në këtë planimetri është paraqitur shkarkuesi i parashikuar në tubacionin DN-1000mm. Shkarkuesi ekzistues i tubacioni DN-1000mm pranë Lumit të Tiranës, ka dalë jashtë funksionit si pasojë e mbulimit nga aluvionet e lumit, për pasojë të ndërtimit të një kapërderdhese terthor me rrjedhën. Kjo ka bërë që pozicionimi i shkarkuesit, nuk mund të riparohet pasi lumi ka zvogëluar shpejtësinë dhe depozitimet do të jenë të vazhdueshme. Për pasojë është parashikuar të ndërtohet një shkarkues i ri, në anën e bregut tjetër aty ku tubacioni DN-1000mm del nga shtrati i Lumit.
2. Tubacioni i shkarkimit do të bëhet DN-300mm çelik, sipas planimetrisë.
3. Të verifikohet në vend, gjatë zbatimit të punimeve thellesia e fundit të tubacionit DN-1000mm, pasi pozicionimi i shkarkuesit mund të ndryshojë në varësi të kuotes së DN-1000mm.
4. Të tregohet kujdes që muret e pusëtës të jenë të hidroizoluara pasi të shmangët infiltrimi i ujerave nëntokesore.
5. Të kontaktohet me projektuesin në rast ndryshimesh të mundshme gjatë zbatimit.



SH.A
UJËSJELLES - KANALIZIME
TIRANË

OBJEKTI : "Rikonstruktion i pusëtave, shkarkuesve dhe saraçineskave në linjat e transmetimit"
INVESTITORI : U.K.T.Sh.a
ADRESA : Rr.Myslym Keta

EMËRTIMI : Detaje të ndryshme

DR.DEP.ING.	Ing. Enton OSMANI
DR.DREJ.TEK.	Ing. Haxhire GERMAJSI
PËRGJ.SEK.PROJ	Ing. Albana MILO
PROJEKTOI	Ing. Endri PIERO

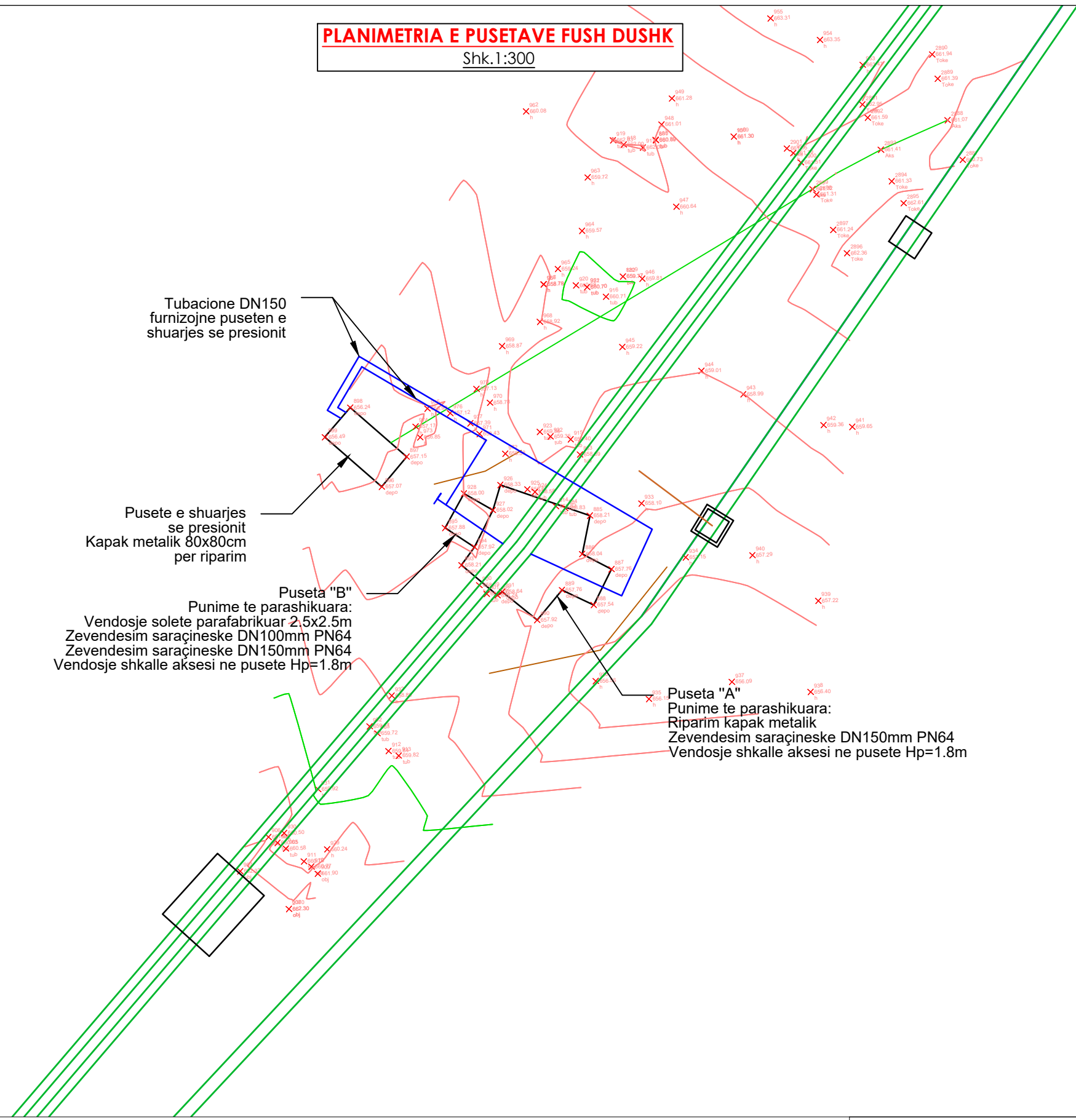
Sh.k.1:1000

DATA : Shkurt 2023

Fq.38

PLANIMETRIA E PUSETAVE FUSH DUSHK

Shk.1:300



Tubacione DN150 furnizojne puseten e shuarjes se presionit

Pusete e shuarjes se presionit Kapak metalik 80x80cm per riparim

Puseta "B"
 Punime te parashikuara:
 Vendorsje solete parafabrikuar 2.5x2.5m
 Zevendesim saraçineske DN100mm PN64
 Zevendesim saraçineske DN150mm PN64
 Vendorsje shkalle aksesi ne pusete Hp=1.8m

Puseta "A"
 Punime te parashikuara:
 Riparim kapak metalik
 Zevendesim saraçineske DN150mm PN64
 Vendorsje shkalle aksesi ne pusete Hp=1.8m

SHENIME TEKNIKE

1. Ne kete flete vizatimi paraqitet planimetria e nderhyrjeve te parashikuara ne dy pusetat ne Fush Dushk.
2. Projekti parashikon zevendesimin e saraçineskave, instalim shkalleve dhe vendorsje kapaku



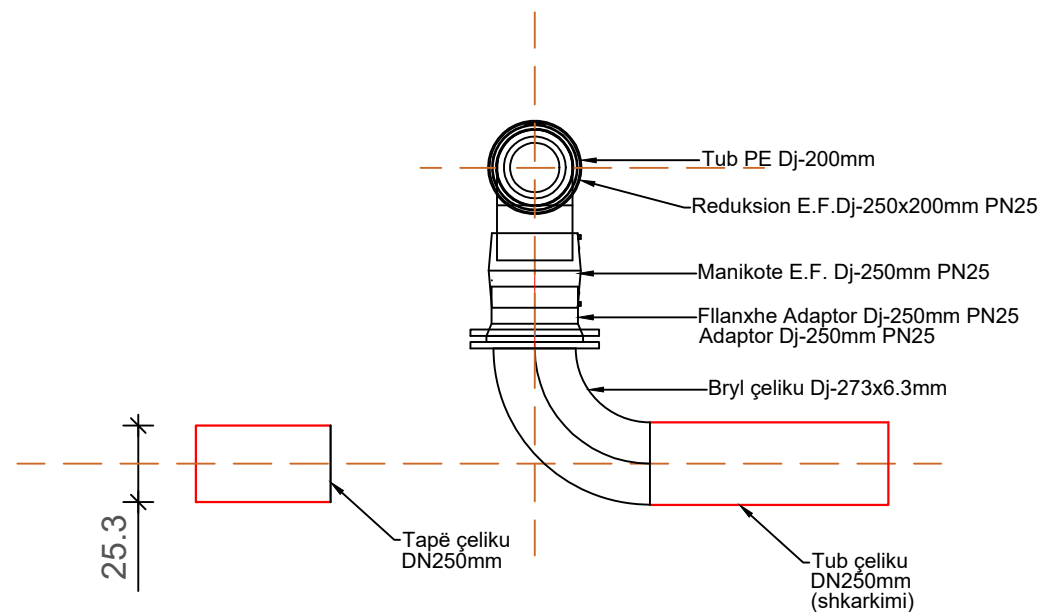
**SH.A
 UJESHJELLES - KANALIZIME
 TIRANE**

OBJEKTI : "Rikonstruksion i pusetave, shkarkuesve dhe saraçineskave në linjat e transmetimit"
INVESTITORI : "U.K.T.Sh.a
ADRESA : Fush Dushk,Tiranë

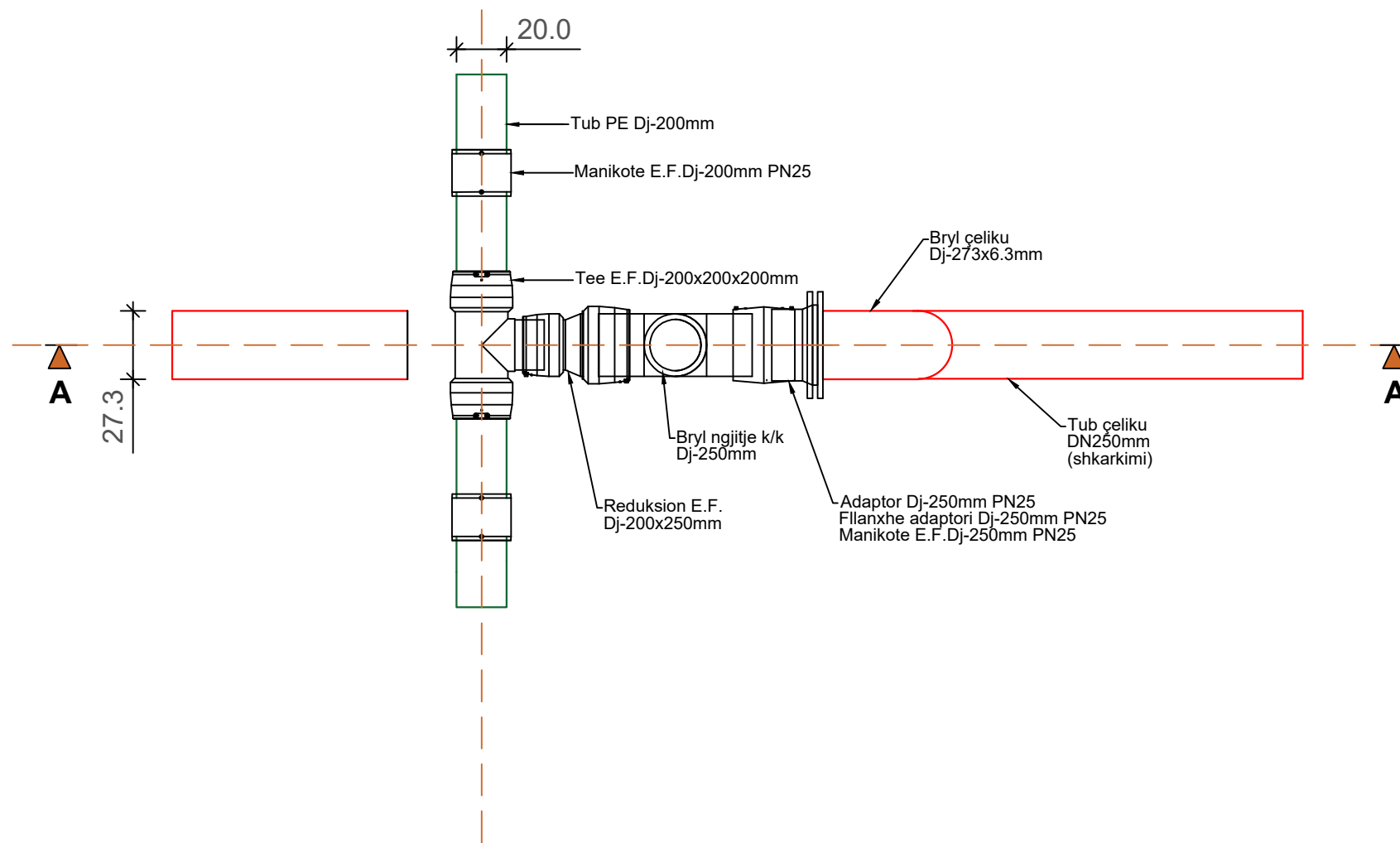
EMËRTIMI : Planimetria e nderhyrjeve Fush Dushk

DR.DEP.ING.	Ing. Enton OSMANI	
DR.DREJ.TEK.	Ing. Haxhire GERMAJSI	
PËRGJ.SEK.PROJ	Ing. Albana MILO	
PROJEKTOI	Ing. Endri PIERO	
	DATA : Shkurt 2023	Fq.39

DETAJ "A" PRERJE A-A



DETAJ "A" PAMJE NE PLAN



SHENIME TEKNIKE

1. Në këtë fletë vizatimi paraqitet planimetria e shkarkuesve të ndërtuar në tubacionin DN900 çelik, DN900mm G.S.
2. Aktualisht shkarkuesi i tubacionit çelik DN900 krijon problematika gjatë shfrytëzimit pasi demton skarpatin e territorit të varrezave, për pasojë është parashikuar lidhja e tubacionit të shkarkimit me atë të shkarkuesit të tubacionit DN900mm G.S.
3. Të zbatohet detaji i projektit
4. Dimensionet janë në cm



SH.A
UJESJELLES - KANALIZIME
TIRANE

DR.DEP.ING. Ing. Enton OSMANI

DR.DREJ.TEK. Ing. Haxhire GERMAJSI

PËRGJ.SEK.PROJ Ing. Albana MILO

PROJEKTOI Ing. Endri PIERO

OBJEKTI : "Rikonstruksion i pusetave, shkarkuesve dhe saraçeskave në linjat e transmetimit"

INVESTITORI : "U.K.T.Sh.a

ADRESA : Zall Herr, Tiranë

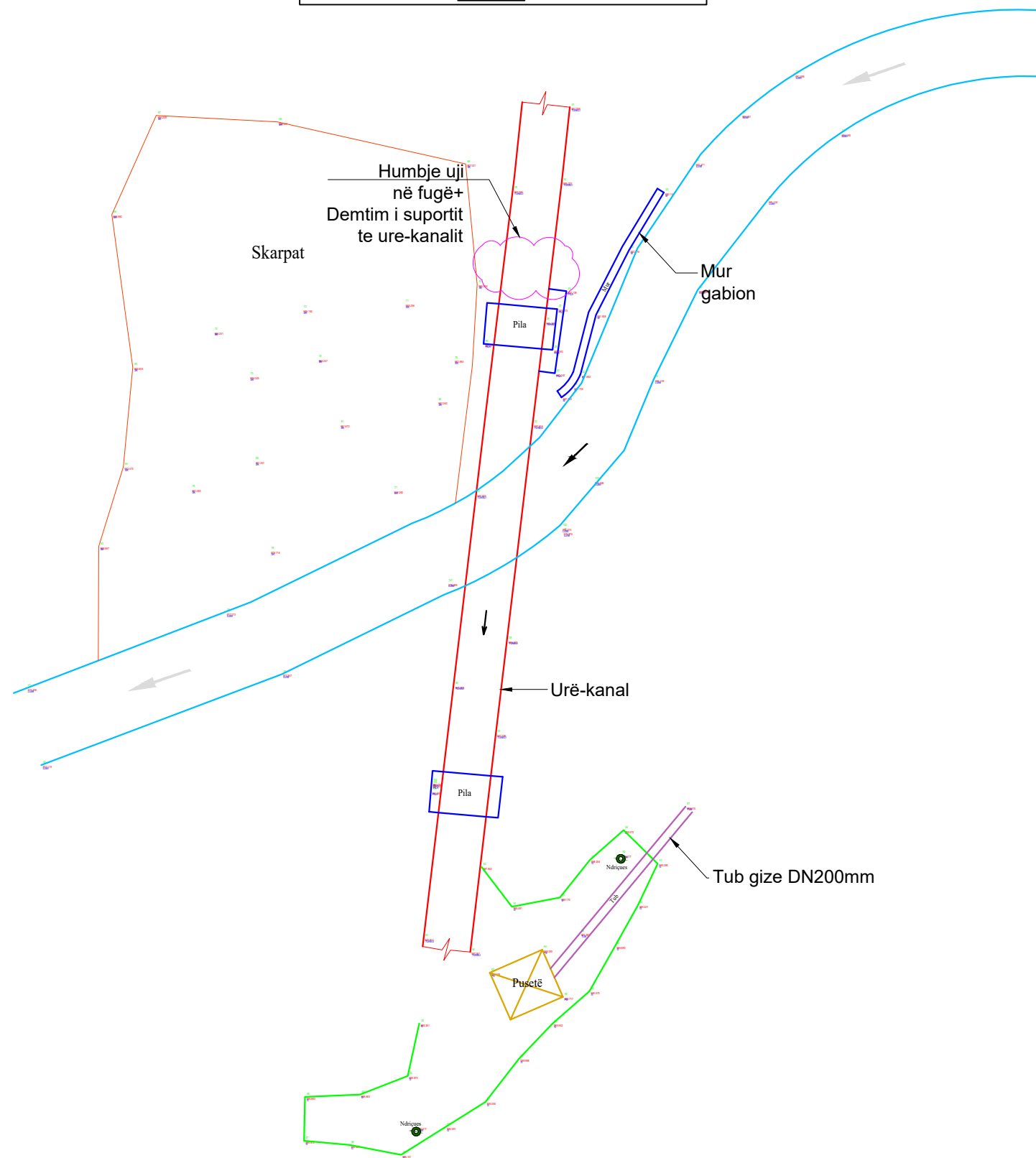
EMËRTIMI : Detaj Njyja "A", nderhyrje Nr.8

SH.K.1:25 DATA : Shkurt 2023

Fq.41

PLANIMETRIA E GJENDJES EKZISTUESE

Shk.1:250



SHENIME TEKNIKE

1. Në këtë fletë vizatimi paraqitet gjendja ekzistuese e veprave të ujesjellesit Sektori 8.
2. Në këtë objekt gjendet ure-kanali me dimensione si në vizatim i cili përcjell prurjen e burimeve të Selites drejt qytetit të Tiranës
3. Kjo veper e ndërtuar në vitet 1950-1955 paraqitet në përgjithësi në kushte të mira teknike. Nderhyrjet parashikojnë rehabilitimin e hidroizolimit të vepres, riparimin e shtresës mbrojtëse të armatues si dhe punime riparimi të disa çarjeve të vogla.
4. Në krahun e djathtë të vepres është aktive një rreshqitje, për të cilën është parashikuar ndërtimi i një mure tip gabioni.
5. Të zbatohen rregullat e sigurimit teknik për këto punime.
6. Të zbatohet kushti teknik për rrjetin ujesjelles-kanalizime, në pikat ku ndërpritet ujesjellesi me kanalizimin.
7. Tubacioni i ujesjellesit të jetë jo më pak se një meter thellesi nga sipër e tokës.
8. Të zbatohet me përpikëri projekti i hartuar nga ana e drejtorisë së projektimit.



SH.A
UJESJELLES - KANALIZIME
TIRANE

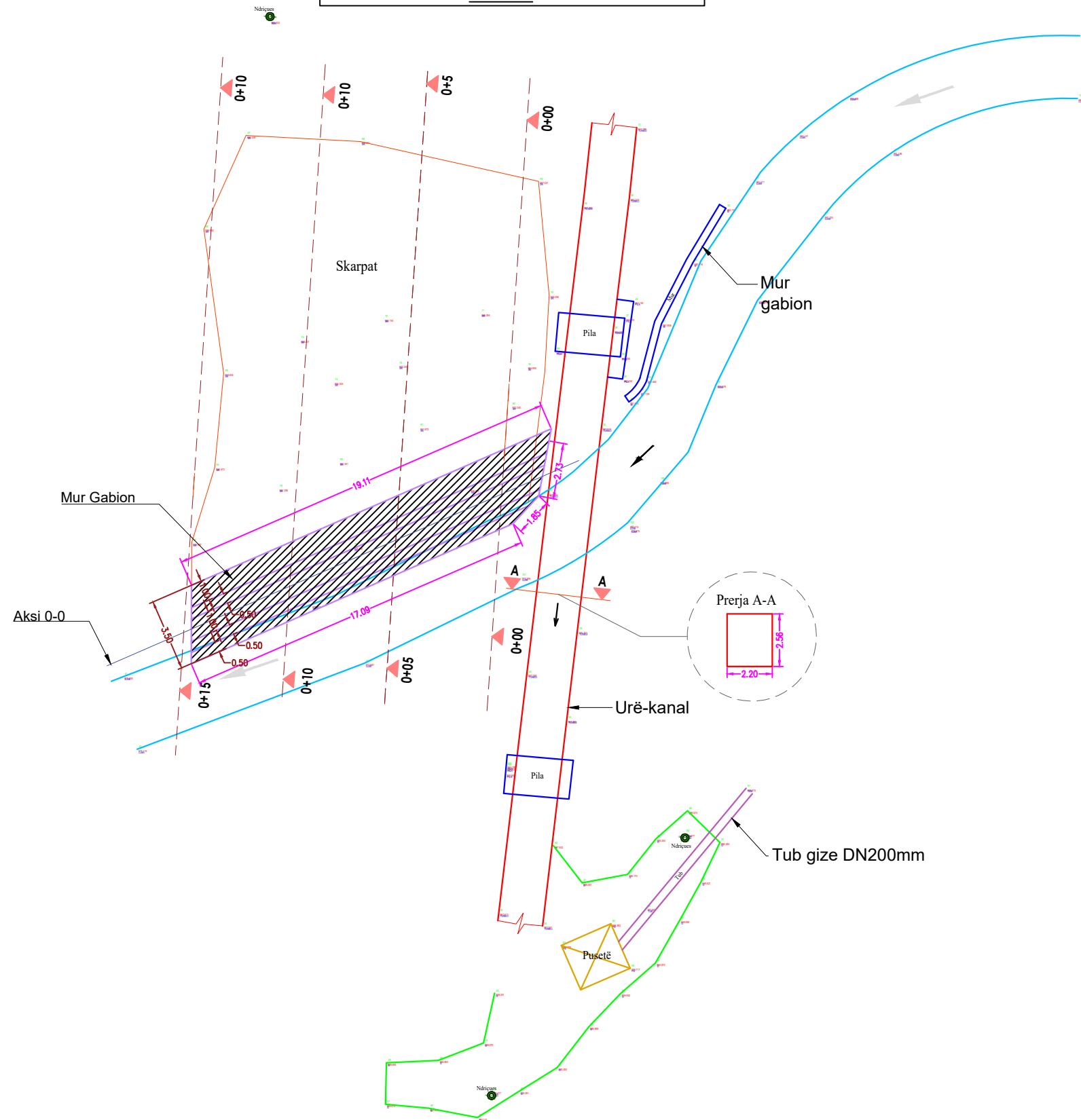
OBJEKTI : "Rikonstruksion i pusetave, shkarkuesve dhe saraçeskeve në linjat e transmetimit"
INVESTITORI : "U.K.T.Sh.a
ADRESA : Sektori-8 Selite

EMËRTIMI : Planvendosja e objektit

DR.DEP.ING.	Ing. Enton OSMANI
DR.DREJ.TEK.	Ing. Haxhire GERMAJSI
PËRGJ.SEK.PROJ	Ing. Albana MILO
PROJEKTOI	Ing. Endri PIERO
TOPOGRAF	Top.Jetmir PLAKU
DATA	Shkurt 2023
	Fq.42

PLANIMETRIA E NDERHYRJE SEKTORI-8

Shk.1:250



SHENIME TEKNIKE

1. Ne kete flete vizatimi paraqitet gjendja ekzistuese e veprave te ujesjellesit Sektori 8.
2. Ne kete objekt gjendet ure-kanali me dimensione si ne vizatim i cili percjell prurjen e burimeve te Selites drejt qytetit te Tiranës
3. Kjo veper e ndertuar ne vitet 1950-1955 paraqitet ne pergjithesi ne kushte te mira teknike. Nderhyrjet parashikojne rehabilitimin e hidroizolimit te vepres, riparimin e shtreses mbrojtese te armatures si dhe punime riparimi te disa çarjeve te vogla.
4. Ne krahun e djathte te vepres eshte aktive nje rreshqitje, per te cilen eshte parashikuar ndertimi i nje mure tip gabioni.
5. Te zbatohen rregullat e sigurimit teknik per keto punime.
6. Te zbatohet kushti teknik per rrjetin ujesjelles-kanalizime, ne pikat ku nderpritet ujesjellesi me kanalizimin.
7. Tubacioni i ujesjellesit te jete jo me pak se nje meter thellesi nga sip e tokes.
8. Te zbatohet me perpikmeri projekti i hartuar nga ana e drejtorise se projektimit.



SH.A
UJESJELLES - KANALIZIME
TIRANE

OBJEKTI : "Rikonstruksion i pusetave, shkarkuesve dhe saraçeskeve në linjat e transmetimit"
INVESTITORI : "U.K.T.Sh.a
ADRESA : Sektori-8 Selite

EMËRTIMI : Planimetria e nderhyrjeve

DR.DEP.ING. Ing. Enton OSMANI

DR.DREJ.TEK. Ing. Haxhire GERMAJSI

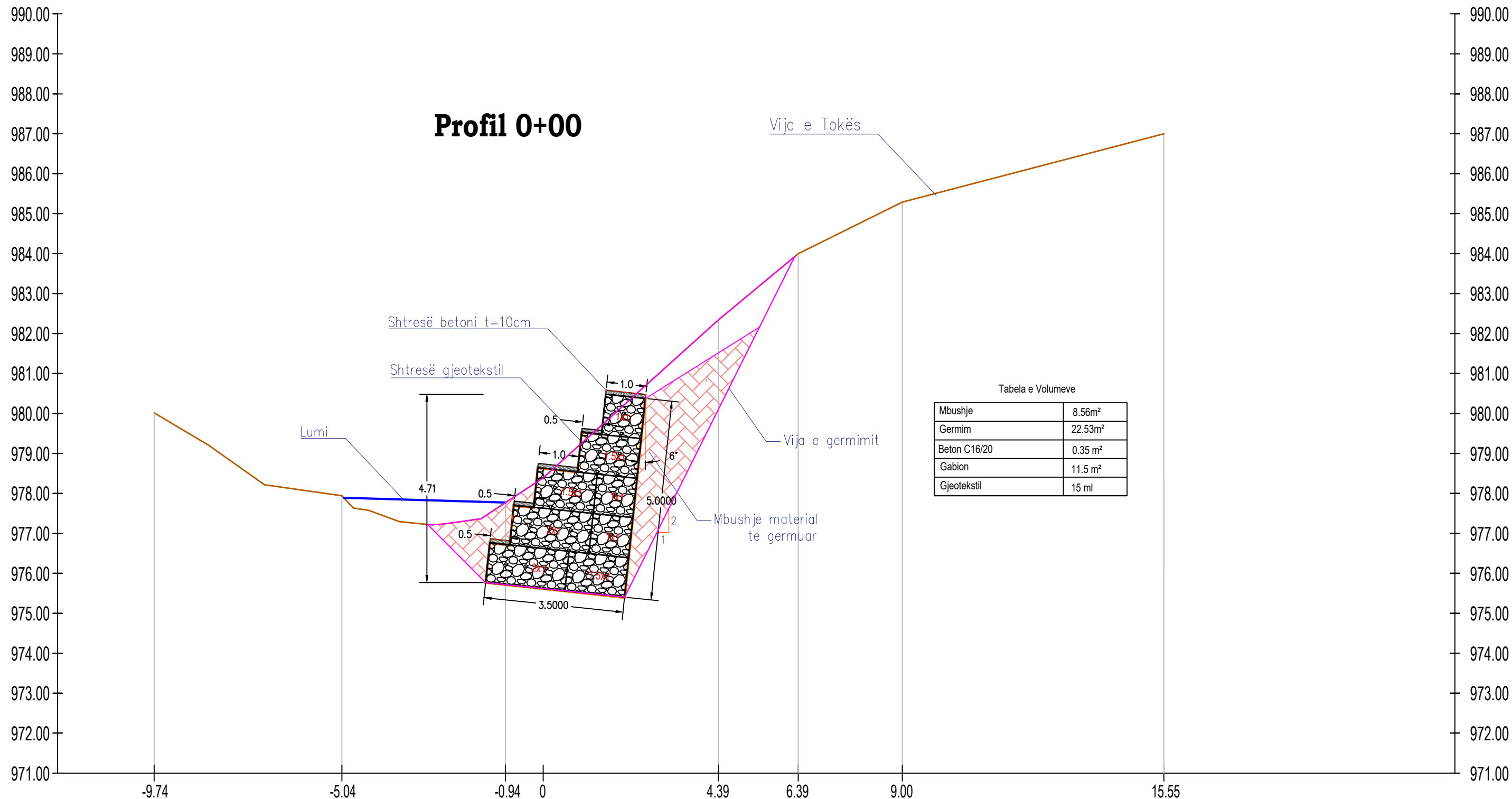
PËRGJ.SEK.PROJ Ing. Albana MILO

PROJEKTOI Ing. Endri PIERO

TOPOGRAF Top.Jetmir PLAKU

DATA : Shkurt 2023

Fq.43



SHENIME TEKNIKE

- Ne kete flete vizatimi paraqitet gjendja ekzistuese e veprave te ujesjellesit Sektori 8.
- Ne kete objekt gjendet ure-kanali me dimensione si ne vizatim i cili percjell prurjen e burimeve te Selites drejt qytetit te Tiranës
- Kjo veper e ndertuar ne vitet 1950-1955 paraqitet ne pergjithesi ne kushte te mira teknike. Nderhyrjet parashikojne rehabilitimin e hidroizolimit te vepres, riparimin e shtreses mbrojtese te armatures si dhe punime riparimi te disa çarjeve te vogla.
- Ne krahu e djathte te vepres eshte aktive nje rreshqitje, per te cilen eshte parashikuar ndertimi i nje mure tip gabioni.
- Te zbatohen rregullat e sigurimit teknik per keto punime.
- Te zbatohet kushti teknik per rrjetin ujesjelles-kanalizime, ne pikat ku nderpritet ujesjellesi me kanalizimin.
- Tubacioni i ujesjellesit te jete jo me pak se nje meter thellesi nga sip e tokes.
- Te zbatohet me perpikmeri projekti i hartuar nga ana e drejtorise se projektimit.



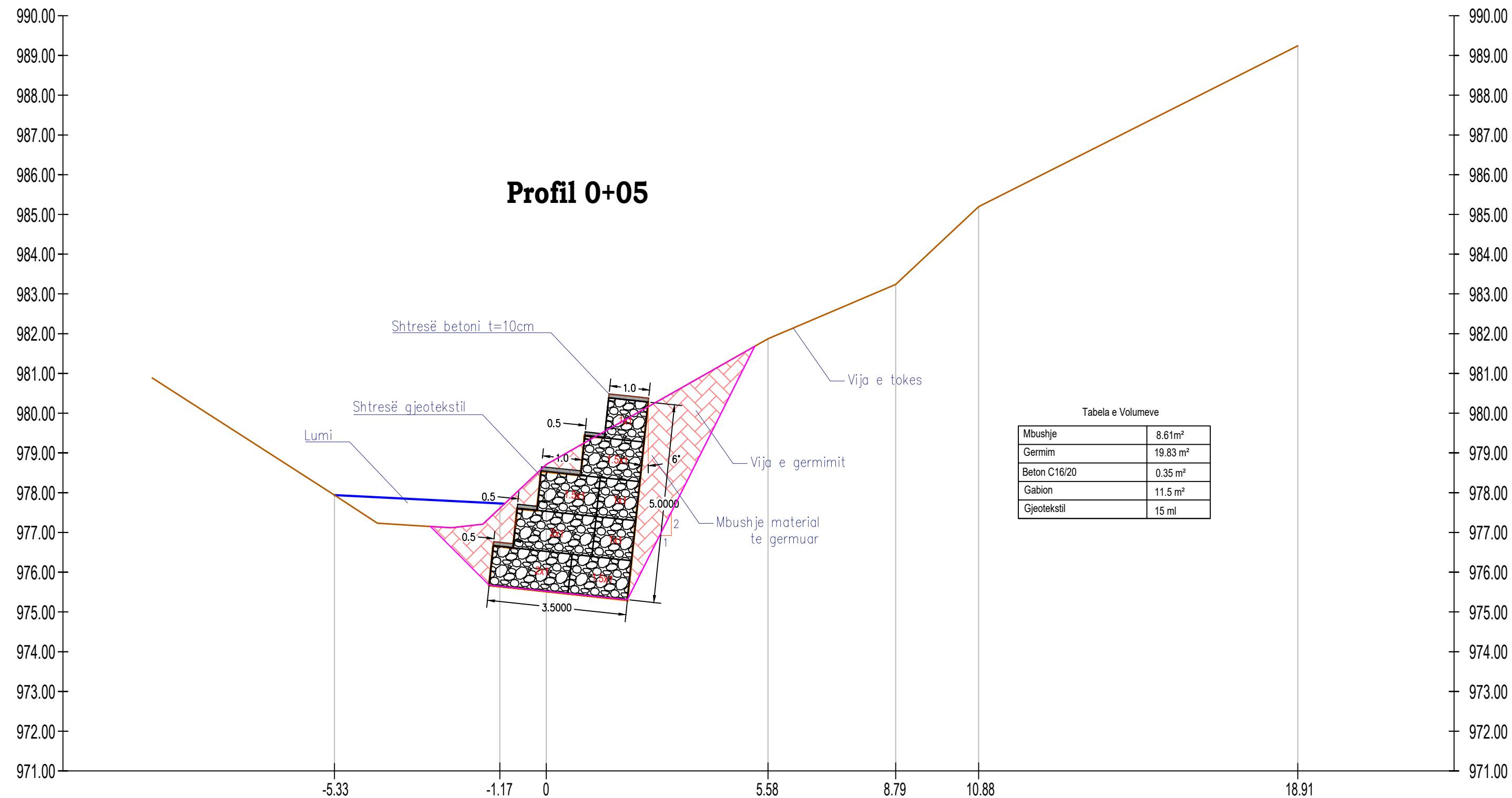
SH.A
UJESJELLES - KANALIZIME
TIRANE

OBJEKTI : "Rikonstruksion i pusetave, shkarkuesve dhe saraçineskave në linjat e transmetimit"
INVESTITORI : "U.K.T.Sh.a
ADRESA : Sektori-8 Selite

EMËRTIMI : Prerje terthore mur gabioni

DR.DEP.ING.	Ing. Enton OSMANI
DR.DREJ.TEK.	Ing. Haxhire GERMAJSI
PËRGJ.SEK.PROJ	Ing. Albana MILO
PROJEKTOI	Ing. Endri PIERO
TOPOGRAF	Top.Jetmir PLAKU
SH.K.1:100	DATA : Shkurt 2023

Fq.44



SHENIME TEKNIKE

- Ne kete flete vizatimi paraqitet gjendja ekzistuese e veprave te ujesjellesit Sektori 8.
- Ne kete objekt gjendet ure-kanali me dimensione si ne vizatim i cili percjell prurjen e burimeve te Selites drejt qytetit te Tiranës
- Kjo veper e ndertuar ne vitet 1950-1955 paraqitet ne pergjithesi ne kushte te mira teknike. Nderhyrjet parashikojne rehabilitimin e hidroizolimit te vepres, riparimin e shtreses mbrojtese te armatures si dhe punime riparimi te disa çarjeve te vogla.
- Ne krahun e djathte te vepres eshte aktive nje rreshqitje, per te cilen eshte parashikuar ndertimi i nje mure tip gabioni.
- Te zbatohen rregullat e sigurimit teknik per keto punime.
- Te zbatohet kushti teknik per rrjetin ujesjelles-kanalizime, ne pikat ku nderpritet ujesjellesi me kanalizimin.
- Tubacioni i ujesjellesit te jete jo me pak se nje meter thellesi nga sip e tokes.
- Te zbatohet me perpikmeri projekti i hartuar nga ana e drejtorise se projektimit.



SH.A
UJESJELLES - KANALIZIME
TIRANE

OBJEKTI : "Rikonstruksion i pusetave, shkarkuesve dhe saraçeskeve në linjat e transmetimit"
INVESTITORI : "U.K.T.Sh.a
ADRESA : Sektori-8 Selite

EMËRTIMI : Prerje terthore mur gabioni

DR.DEP.ING.	Ing. Enton OSMANI	
DR.DREJ.TEK.	Ing. Haxhire GERMAJSI	
PËRGJ.SEK.PROJ	Ing. Albana MILO	
PROJEKTOI	Ing. Endri PIERO	
TOPOGRAF	Top.Jetmir PLAKU	
SH.K.1:100	DATA : Shkurt 2023	Fq.45

Profil 0+10

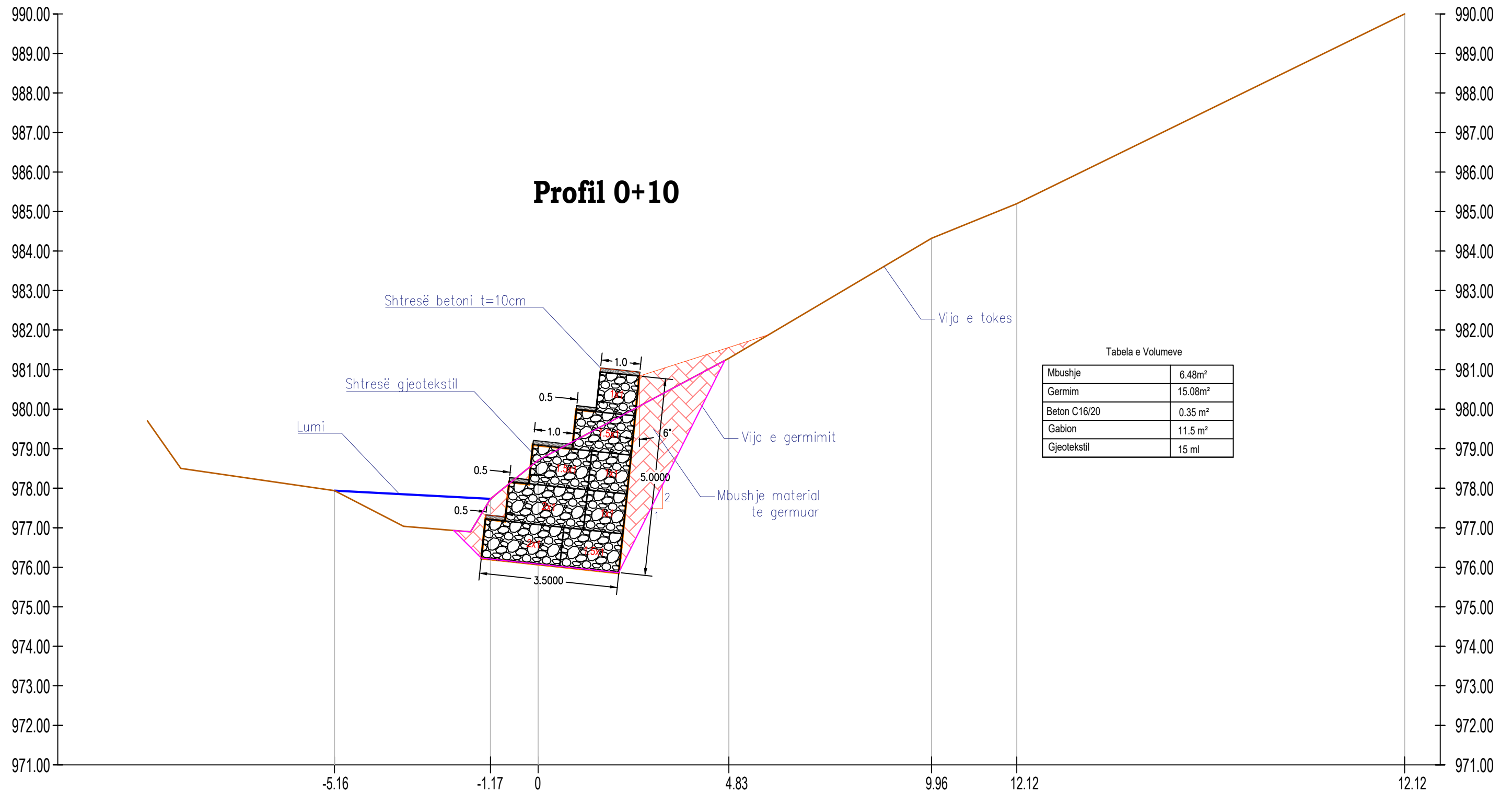


Tabela e Volumeve

Mbushje	6.48m ²
Germim	15.08m ²
Beton C16/20	0.35 m ²
Gabion	11.5 m ²
Gjeotekstil	15 ml

SHENIME TEKNIKE

1. Ne kete flete vizatimi paraqitet gjendja ekzistuese e veprave te ujesjellesit Sektori 8.
2. Ne kete objekt gjendet ure-kanali me dimensione si ne vizatim i cili percjell prurjen e burimeve te Selites drejt qytetit te Tiranës
3. Kjo veper e ndertuar ne vitet 1950-1955 paraqitet ne pergjithesi ne kushte te mira teknike. Nderhyrjet parashikojne rehabilitimin e hidroizolimit te vepres, riparimin e shtreses mbrojtese te armatures si dhe punime riparimi te disa çarjeve te vogla.
4. Ne krahu e djathte te vepres eshte aktive nje rreshqitje, per te cilen eshte parashikuar ndertimi i nje mure tip gabioni.
5. Te zbatohen rregullat e sigurimit teknik per keto punime.
6. Te zbatohet kushti teknik per rrjetin ujesjelles-kanalizime, ne pikat ku nderpritet ujesjellesi me kanalizimin.
7. Tubacioni i ujesjellesit te jete jo me pak se nje meter thellesi nga sip e tokes.
8. Te zbatohet me perpikmeri projekti i hartuar nga ana e drejtorise se projektimit.



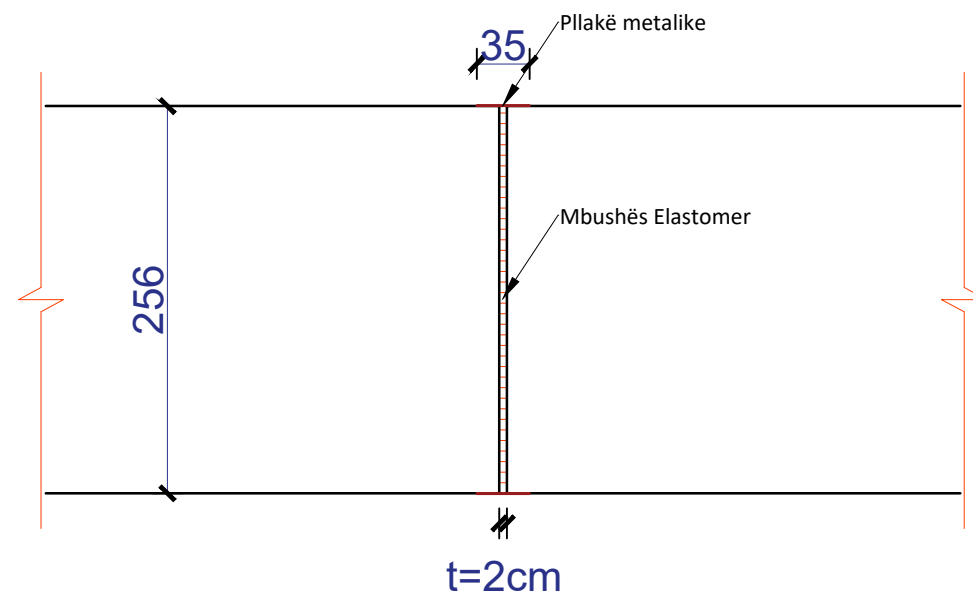
SH.A
UJESJELLES - KANALIZIME
TIRANE

OBJEKTI : "Rikonstruksion i pusetave, shkarkuesve dhe saraçeskeve në linjat e transmetimit"
INVESTITORI : "U.K.T.Sh.a
ADRESA : Sektori-8 Selite

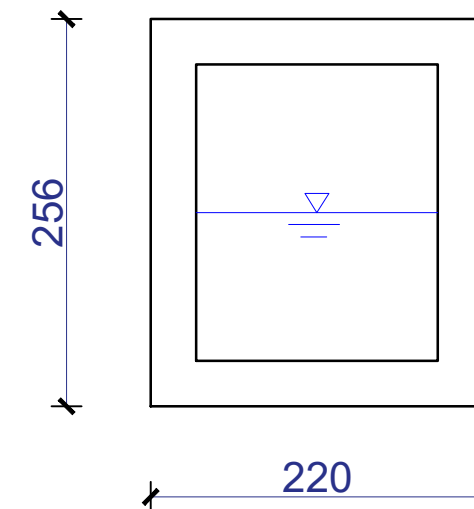
EMËRTIMI : Prerje terthore mur gabioni

DR.DEP.ING.	Ing. Enton OSMANI
DR.DREJ.TEK.	Ing. Haxhire GERMAJSI
PËRGJ.SEK.PROJ	Ing. Albana MILO
PROJEKTOI	Ing. Endri PIERO
TOPOGRAF	Top.Jetmir PLAKU
SH.K.1:100	DATA : Shkurt 2023

DETAJ I RIPARIMIT TE FUGES
SE URE-KANALIT
PRERJE A-A



PRERJE TERTHORE
E URE KANALIT



Shenim Teknik:

- Humbja e ujit ne ure kanal eshte e vazhdueshme, dhe eshte e pamundur nderprerja e ujit nga burimet e Selitës pasi portat hidraulike nuk jane manovruar prej shume kohesh. Me qellim eliminimin e humbjes se ujit ne fuge sugjerojme perdorimin e izoluesve elastomer ne forme shiriti ose materiale te ngjashme.
- Nga vrojtimet ne dt.22.02.2023 humbja vlersohet 10-20 l/sek

SHENIME TEKNIKE

1. Ne kete flete vizatimi paraqitet gjendja ekzistuese e veprave te ujesjellesit Sektori 8.
2. Ne kete objekt gjendet ure-kanali me dimensione si ne vizatim i cili percjell prurjen e burimeve te Selites drejt qytetit te Tiranës
3. Kjo veper e ndertuar ne vitet 1950-1955 paraqitet ne pergjithesi ne kushte te mira teknike. Nderhyrjet parashikojne rehabilitimin e hidroizolimit te vepres, riparimin e shtreses mbrojtese te armatures si dhe punime riparimi te disa çarjeve te vogla.
4. Ne krahun e djathte te vepres eshte aktive nje rreshqitje, per te cilen eshte parashikuar ndertimi i nje mure tip gabioni.
5. Te zbatohen rregullat e sigurimit teknik per keto punime.
6. Te zbatohet kushti teknik per rrjetin ujesjelles-kanalizime, ne pikat ku nderpritet ujesjellesi me kanalizimin.
7. Tubacioni i ujesjellesit te jete jo me pak se nje meter thellesi nga sip e tokes.
8. Te zbatohet me perpikmeri projekti i hartuar nga ana e drejtorise se projektimit.



SH.A
UJESJELLES - KANALIZIME
TIRANE

OBJEKTI : "Rikonstruksion i pusetave, shkarkuesve dhe saraçesekave në linjat e transmetimit"
INVESTITORI : "U.K.T.Sh.a
ADRESA : Sektori-8 Selite

EMËRTIMI : Detaj riparimit te fuges

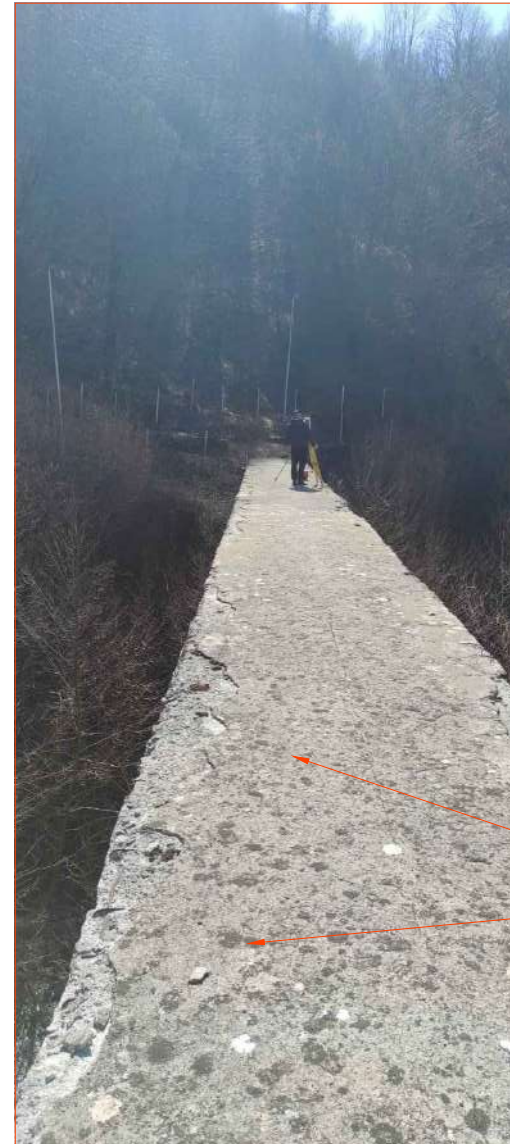
DR.DEP.ING.	Ing. Enton OSMANI	
DR.DREJ.TEK.	Ing. Haxhire GERMAJSI	
PËRGJ.SEK.PROJ	Ing. Albana MILO	
PROJEKTOI	Ing. Endri PIERO	
TOPOGRAF	Top.Jetmir PLAKU	
SH.K.1:50	DATA : Shkurt 2023	Fq.47

DETAJ I REHABILITIMIT TE
SHTRESES MBROTJESE
TE ARMATURES SE URE-KANALIT



Rehabilitimi i shtreses mbrotjese se Ure-Kanalit
1-Gerryerje me furce tel te pjeses se ndryshkur hekurit te ekspozuar
2-Lyerja me mbrotjtesa antikorrozion mape-fer (ose ekuivalent) duke realizuar nje trashesi minimal 2mm
3-Mbushje me grout special te boshlleqeve (mapegrount ose ekuivalent)
4-Ne fund, e gjithë siperfaqja e ure-kanalit do te lyhet veshje elastomerike me veti hidroizoluese, mbrotje ndaj ngricave, algave etj

DETAJ I REHABILITIMIT TE
SHTRESES MBROTJESE
SOLETES SE URE-KANALIT



Riparim i hidroizolimit te soletes se ure-kanalit
1-Heqjen e shtreses mbrotjese ekzistuese
2-Lyerja me mbrotjtesa mape-fer (ose ekuivalent) te hekurit te ekspozuar
3-Realizimin e nje shtrese mbrotjese me llaç çimento 1:2
4-E gjithë siperfaqja e soletes do te lyhet me hiperdesmo

DETAJ RIPARIM
SUPORTIT TE URE-KANALIT



Riparim i betonit te demtuar te suportit te ure-kanalit
1-Pastrim i siperfaqes
2-Mbushje me mapegrout thixotropik (ose ekuivalent)
3-Gjithë siperfaqja do te lyhet veshje elastomerike me veti hidroizoluese, mbrotje ndaj ngricave, algave etj

SHENIME TEKNIKE

1. Ne kete flete vizatimi paraqitet gjendja ekzistuese e veprave te ujesjellesit Sektori 8.
2. Ne kete objekt gjendet ure-kanali me dimensione si ne vizatim i cili percjell prurjen e burimeve te Selites drejt qytetit te Tiranës
3. Kjo veper e ndertuar ne vitet 1950-1955 paraqitet ne pergjithesi ne kushte te mira teknike. Nderhyrjet parashikojne rehabilitimin e hidroizolimit te vepres, riparimin e shtreses mbrotjese te armatures si dhe punime riparimi te disa çarjeve te vogla.
4. Ne krahun e djathte te vepres eshte aktive nje rreshqitje, per te cilen eshte parashikuar ndertimi i nje mure tip gabioni.
5. Te zbatohen rregullat e sigurimit teknik per keto punime.
6. Te zbatohet kushti teknik per rrjetin ujesjelles-kanalizime, ne pikat ku nderpritet ujesjellesi me kanalizimin.
7. Tubacioni i ujesjellesit te jete jo me pak se nje meter thellesi nga sip e tokes.
8. Te zbatohet me perpikmeri projekti i hartuar nga ana e drejtorise se projektimit.

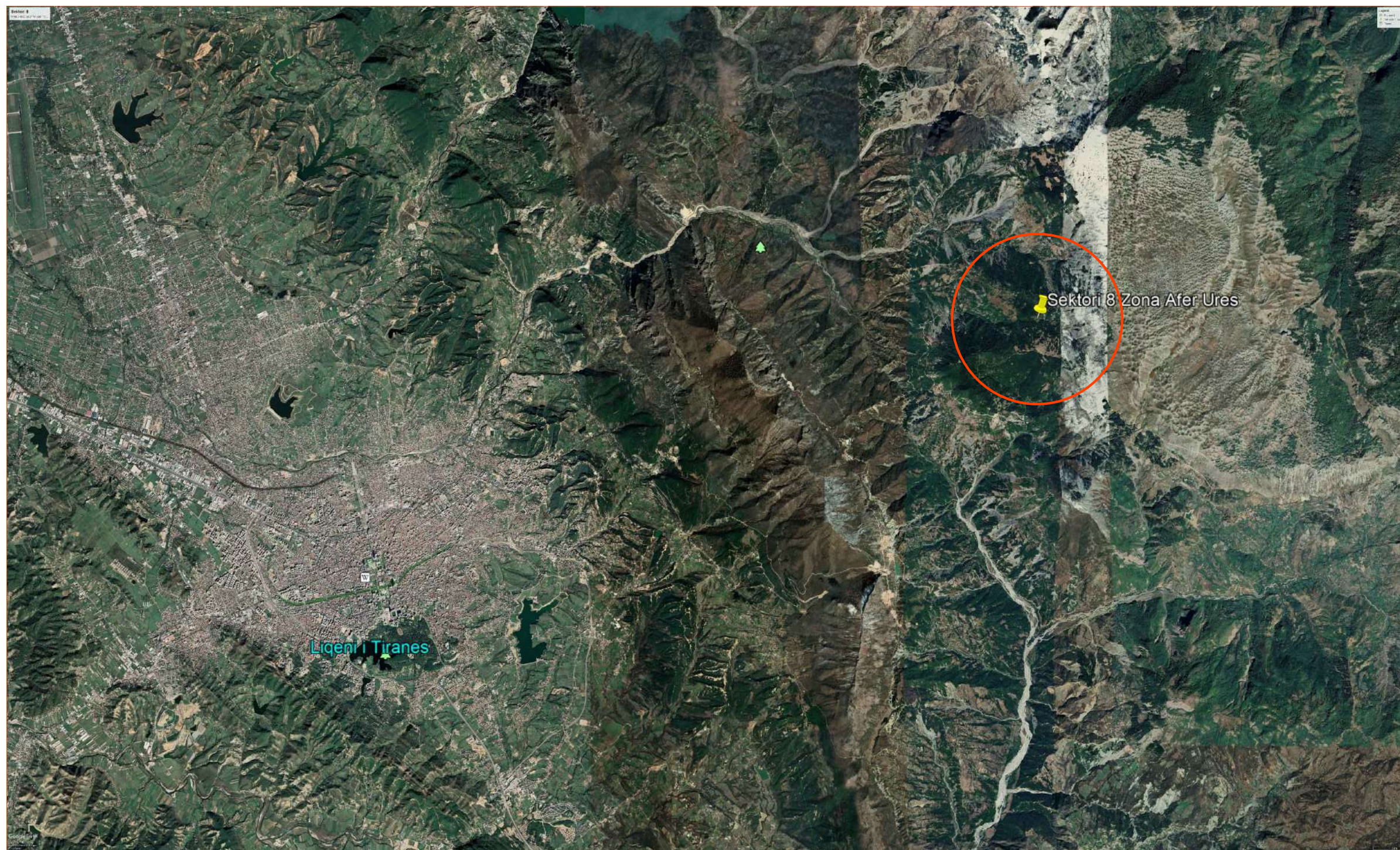


SH.A
UJESJELLES - KANALIZIME
TIRANE

OBJEKTI : "Rikonstruksion i pusetave, shkarkuesve dhe saraçineskave në linjat e transmetimit"
INVESTITORI : "U.K.T.Sh.a
ADRESA : Sektori-8 Selite

EMËRTIMI : Detaje riparim struktures se ure-kanalit

DR.DEP.ING.	Ing. Enton OSMANI	
DR.DREJ.TEK.	Ing. Haxhire GERMAJSI	
PËRGJ.SEK.PROJ	Ing. Albana MILO	
PROJEKTOI	Ing. Endri PIERO	
TOPOGRAF	Top.Jetmir PLAKU	
	DATA : Shkurt 2023	Fq.48



SHENIME TEKNIKE

1. Ne kete flete vizatimi paraqitet gjendja ekzistuese e veprave te ujesjellesit Sektori 8.
2. Ne kete objekt gjendet ure-kanali me dimensione si ne vizatim i cili percjell prurjen e burimeve te Selites drejt qytetit te Tiranës
3. Kjo veper e ndertuar ne vitet 1950-1955 paraqitet ne pergjithesi ne kushte te mira teknike. Nderhyrjet parashikojne rehabilitimin e hidroizolimit te vepres, riparimin e shtreses mbrojtese te armatures si dhe punime riparimi te disa çarjeve te vogla.
4. Ne krahun e djathte te vepres eshte aktive nje rreshqitje, per te cilen eshte parashikuar ndertimi i nje mure tip gabioni.
5. Te zbatohen rregullat e sigurimit teknik per keto punime.
6. Te zbatohet kushti teknik per rrjetin ujesjelles-kanalizime, ne pikat ku nderpritet ujesjellesi me kanalizimin.
7. Tubacioni i ujesjellesit te jete jo me pak se nje meter thellesi nga sip e tokes.
8. Te zbatohet me perpikmeri projekti i hartuar nga ana e drejtorise se projektimit.



SH.A
UJESJELLES - KANALIZIME
TIRANE

OBJEKTI : "Rikonstruksion i pusetave, shkarkuesve dhe saraçeskave në linjat e transmetimit"
INVESTITORI : "U.K.T.Sh.a"
ADRESA : Sektori-8 Selite

EMËRTIMI : Imazh satelitor Sektori 8

DR.DEP.ING.	Ing. Enton OSMANI
DR.DREJ.TEK.	Ing. Haxhire GERMAJSI
PËRGJ.SEK.PROJ	Ing. Albana MILO
PROJEKTOI	Ing. Endri PIERO
TOPOGRAF	Top.Jetmir PLAKU
	DATA : Shkurt 2023
	Fq.49