



REPUBLIKA E SHQIPËRISË

BASHKIA PATOS

DREJTORIA E HARTIMIT TË PROJEKTEVE DHE MONITORIMIT TË INVESTIMEVE DHE SHËRBIMEVE

**OBJEKTI: REHABILITIM I PJESSHEM I GODINES DHE OBORRIT TE NJESISE
ADMINISTRATIVE RUZHDIE**

Numri i fletëve - 35 (Shtatëdhjetë e një) fletë

Grupi i Projektimit: Dr. Ing. Arben MANOKU

Ing. Silvana MICI

Ing. Sokjon GOLEMAJ

Ark. Arlind RUSTO

MIRATOHET

Kryetare

Rajmonda BALILAJ



REPUBLIKA E SHQIPËRISË

BASHKIA PATOS

DREJTORIA E HARTIMIT TË PROJEKTEVE DHE MONITORIMIT TË INVESTIMEVE DHE SHËRBIMEVE

**OBJEKTI: REHABILITIM I PJESSHËM I GODINËS DHE OBORRIT TË NJËSISË
ADMINISTRATIVE RUZHDIE**

PROJEKTI KONSTRUKTIV I GODINËS

Numri i fletëve - 15 (Pesëmbëdhjetë) fletë

Grupi i Projektimit: Dr. Ing. Arben MANOKU

Ing. Silvana MICI

Ing. Sokjon GOLEMAJ

Ark. Arlind RUSTO

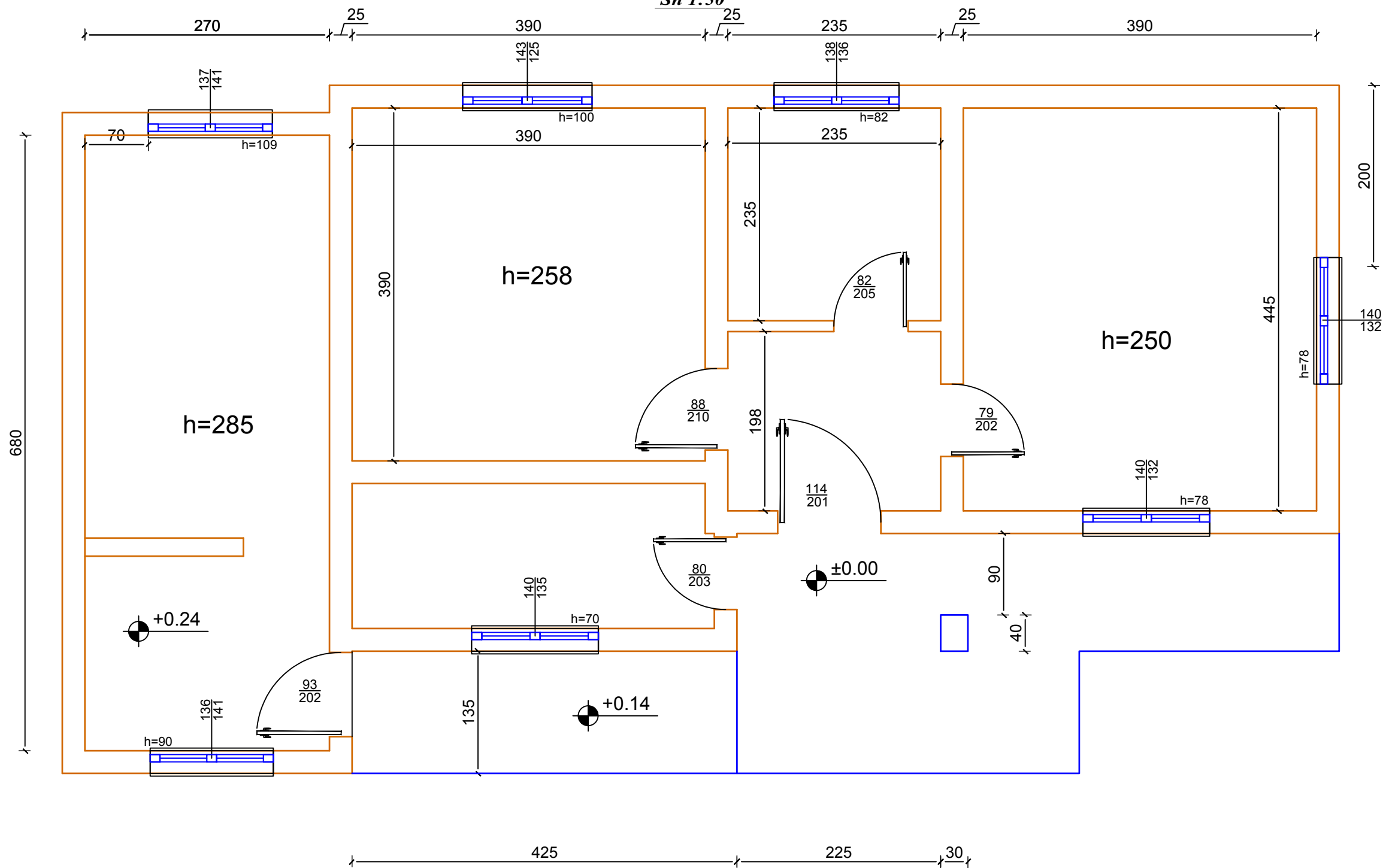
MIRATOHET

Kryetare

Rajmonda BALILAJ

Planimetria e katit perdhe, Zyrat e Njesise Administrative Ruzhdie

PLANIMETRIA E KATIT PERDHE NJESIA ADMINISTRATIVE RUZHDIE Sh 1:50



REPUBLIKA E SHQIPERISE
BASHKIA PATOS

DREJTORIA E HARTIMIT TE PROJEKTEVE, MONITORIMIT
TE INVESTIMEVE DHE SHERBIMEVE

OBJEKTI:

REHABILITIM I PJESHEM I
GODINES DHE OBORRIT TE
NJESISE ADMINISTRATIVE
RUZHDIE

Emertimi i Fletes:

PLANIMETRIA E KATIT
PERDHE E
ZYRAVE TE NJESISE
ADMINISTRATIVE RUZHDIE

Grupi i Projektimit:

Ark. Angelina ARAPI
Ing. Arben MANOKU
Top. Marsilda KAMBERAJ
Ing elek. Sokjon GOLEMAJ

**DREJTORIA E HARTIMIT TE
PROJEKTEVE, MONITORIMIT TE
INVESTIMEVE DHE SHERBIMEVE**

Dr. Ing. Arben MANOKU

SHKALLA

1:50

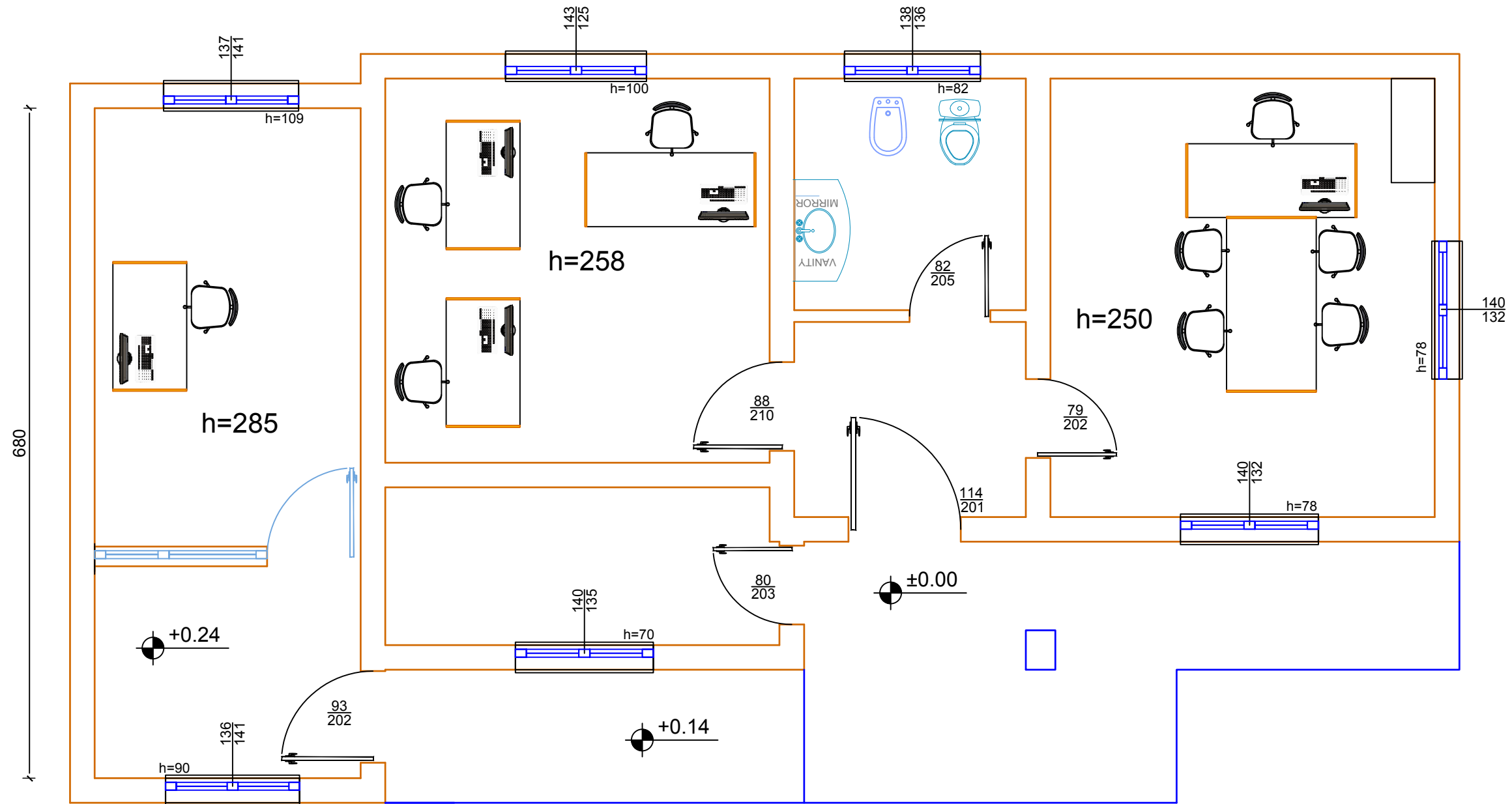
Fleta:
K-01

NENTOR 2022

Mobilimi i Zyrave te Njesise Administrative Ruzhdie

PLANI I MOBILIMIT PAS RIKONSTRUKSIONIT NJESIA ADMINISTRATIVE RUZHDIJE

Sh 1:40



REPUBLIKA E SHQIPERISE
BASHKIA PATOS

DREJTORIA E HARTIMIT TE PROJEKTEVE, MONITORIMIT
TE INVESTIMEVE DHE SHERBIMEVE

OBJEKTI:

REHABILITIM I PJESHEM I
GODINES DHE OBORRIT TE
NJESISE ADMINISTRATIVE
RUZHDIJE

Emertimi i Fletes:
MOBILIMI I ZYRAVE TE PARE
E ZYRAVE TE NJESISE
ADMINISTRATIVE RUZHDIJE

Grupi i Projektimit:

Ark. Angelina ARAPI

Ing. Arben MANOKU

Top. Marsilda KAMBERAJ

Ing elek. Sokjon GOLEMAJ

DREJTORIA E HARTIMIT TE
PROJEKTEVE, MONITORIMIT TE
INVESTIMEVE DHE SHERBIMEVE

Dr. Ing. Arben MANOKU

SHKALLA

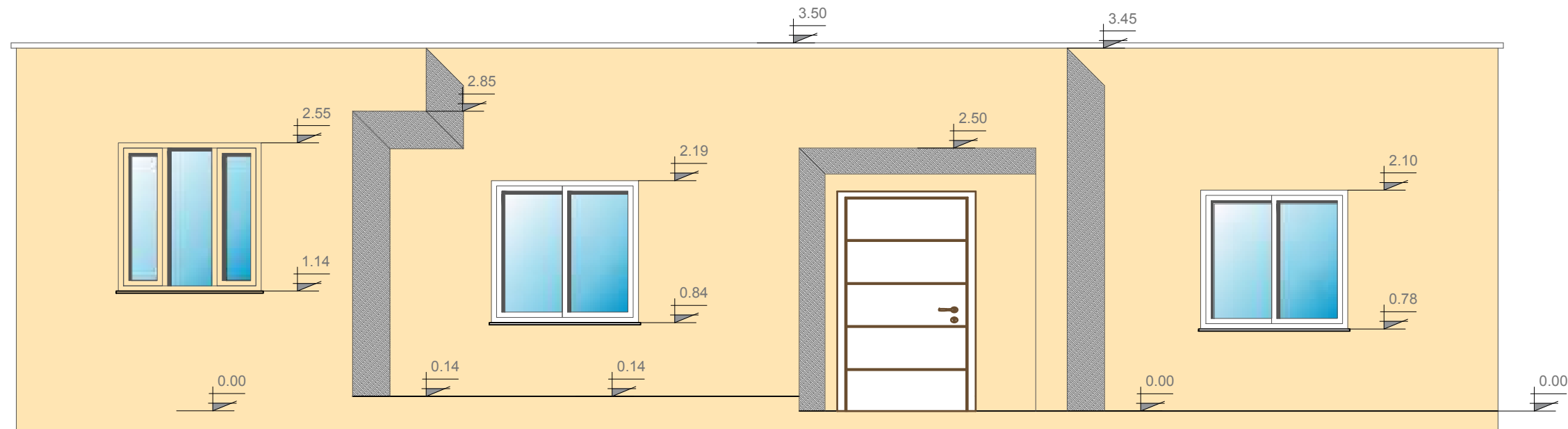
1:50

Fleta:
K-02

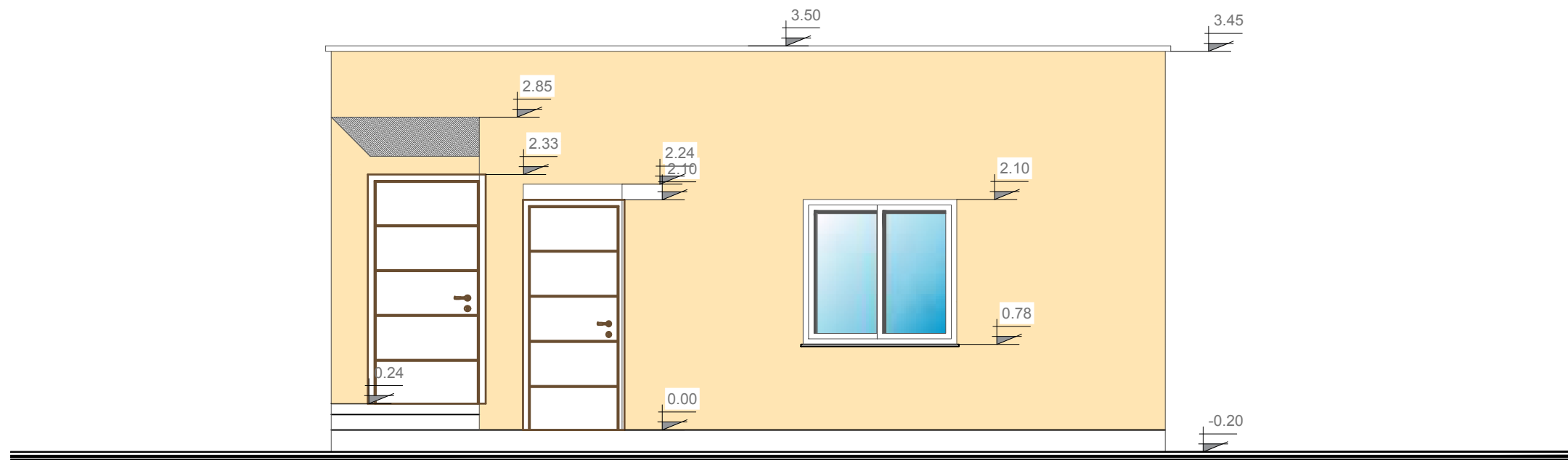
NENTOR 2022

Fasada ballore dhe anesore (djathtas) e zyrave te Njesise Administrative Ruzhdie

FASADA BALLORE NJESIA ADMINISTRATIVE RUZH DIE Sh 1:50



FASADA ANESORE (DJATHHTAS) NJESIA ADMINISTRATIVE RUZH DIE Sh 1:50



REPUBLIKA E SHQIPERISE
BASHKIA PATOS

DREJTORIA E HARTIMIT TE PROJEKTEVE, MONITORIMIT
TE INVESTIMEVE DHE SHERBIMEVE

OBJEKTI:

REHABILITIM I PJESHEM I
GODINES DHE OBORRIT TE
NJESISE ADMINISTRATIVE
RUZH DIE

Emertimi i Fletes:
FASADA BALLORE DHE
ANESORE (DJATHHTAS)
E ZYRAVE TE NJESISE
ADMINISTRATIVE RUZH DIE

Grupi i Projektimit:

Ark. Angjelina ARAPI

Ing. Arben MANOKU

Top. Marsilda KAMBERAJ

Ing elek. Sokjon GOLEMAJ

**DREJTORIA E HARTIMIT TE
PROJEKTEVE, MONITORIMIT TE
INVESTIMEVE DHE SHERBIMEVE**

Dr. Ing. Arben MANOKU

SHKALLA

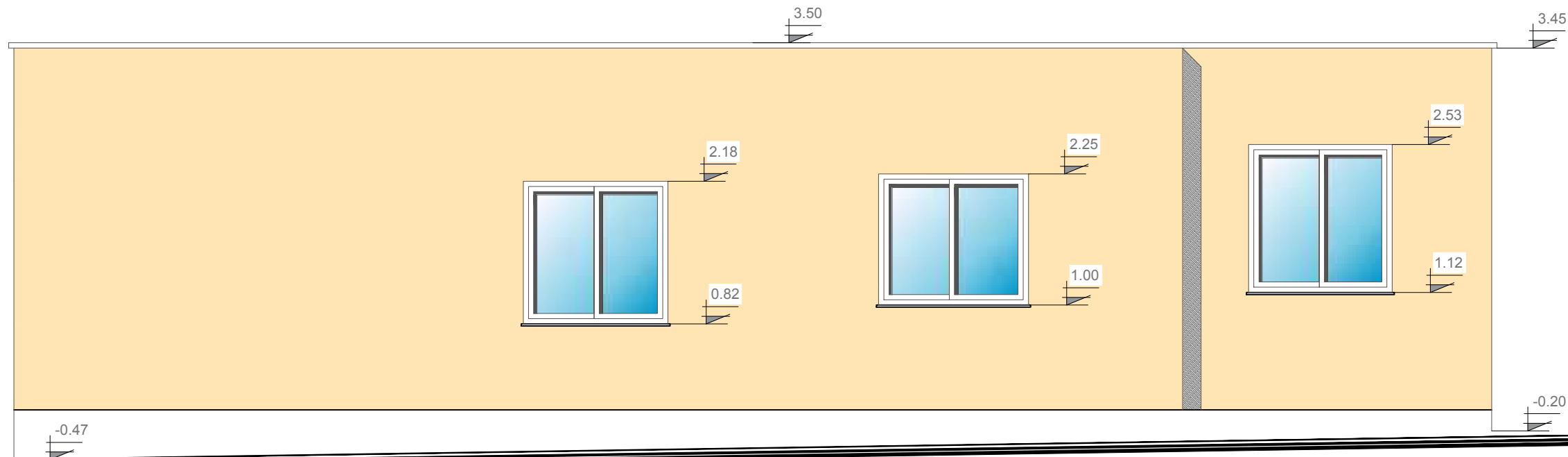
1:50

Fleta:
K-03

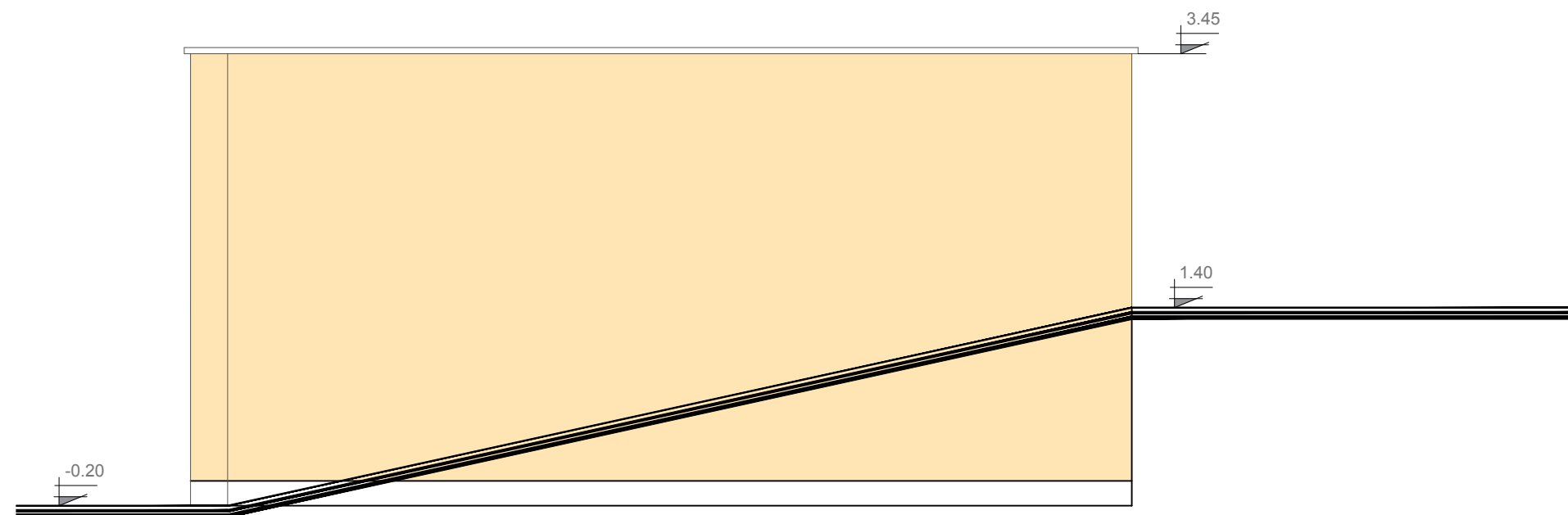
NENTOR 2022

Fasada mbrapa dhe anesore (majtas) e zyrave te Njesise Administrative Ruzhdie

**FASADA MBRAPA
NJESIA ADMINISTRATIVE RUZHDIE
Sh 1:50**



**FASADA ANESORE (MAJTAS)
NJESIA ADMINISTRATIVE RUZHDIE
Sh 1:50**



REPUBLIKA E SHQIPERISE
BASHKIA PATOS

DREJTORIA E HARTIMIT TE PROJEKTEVE, MONITORIMIT
TE INVESTIMEVE DHE SHERBIMEVE

OBJEKTI:

REHABILITIM I PJESHEM I
GODINES DHE OBORRIT TE
NJESISE ADMINISTRATIVE
RUZHDIE

Emertimi i Fletes:

FASADA MBRAPA DHE
ANESORE (MAJTAS)
E ZYRAVE TE NJESISE
ADMINISTRATIVE RUZHDIE

Grupi i Projektimit:

Ark. Angjelina ARAPI

Ing. Arben MANOKU

Top. Marsilda KAMBERAJ

Ing elek. Sokjon GOLEMAJ

DREJTORIA E HARTIMIT TE
PROJEKTEVE, MONITORIMIT TE
INVESTIMEVE DHE SHERBIMEVE

Dr. Ing. Arben MANOKU

SHKALLA

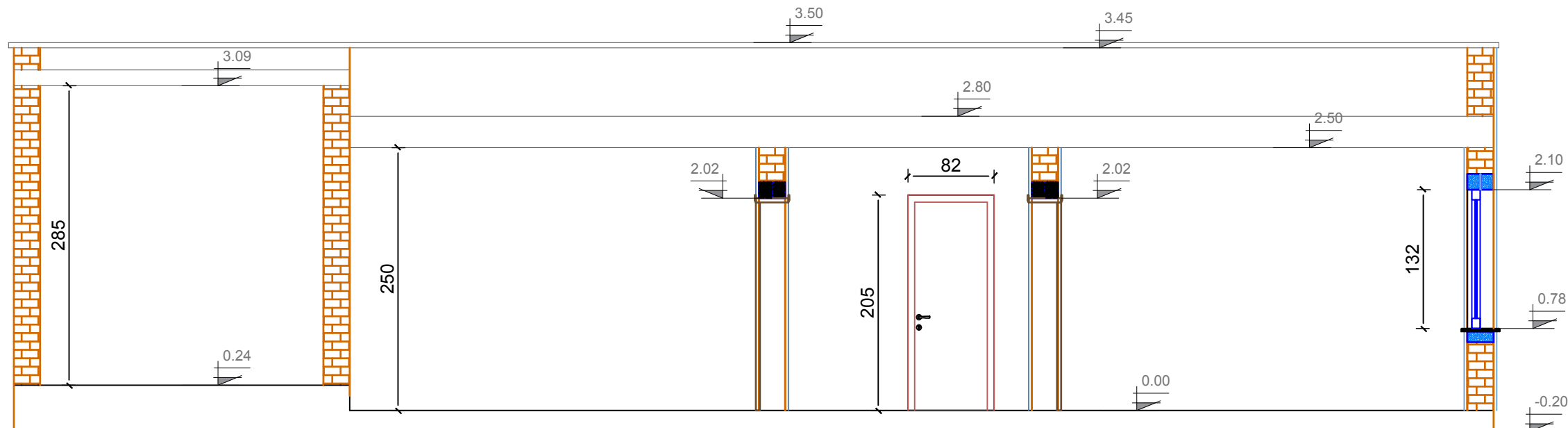
1:50

Fleta:
K-04

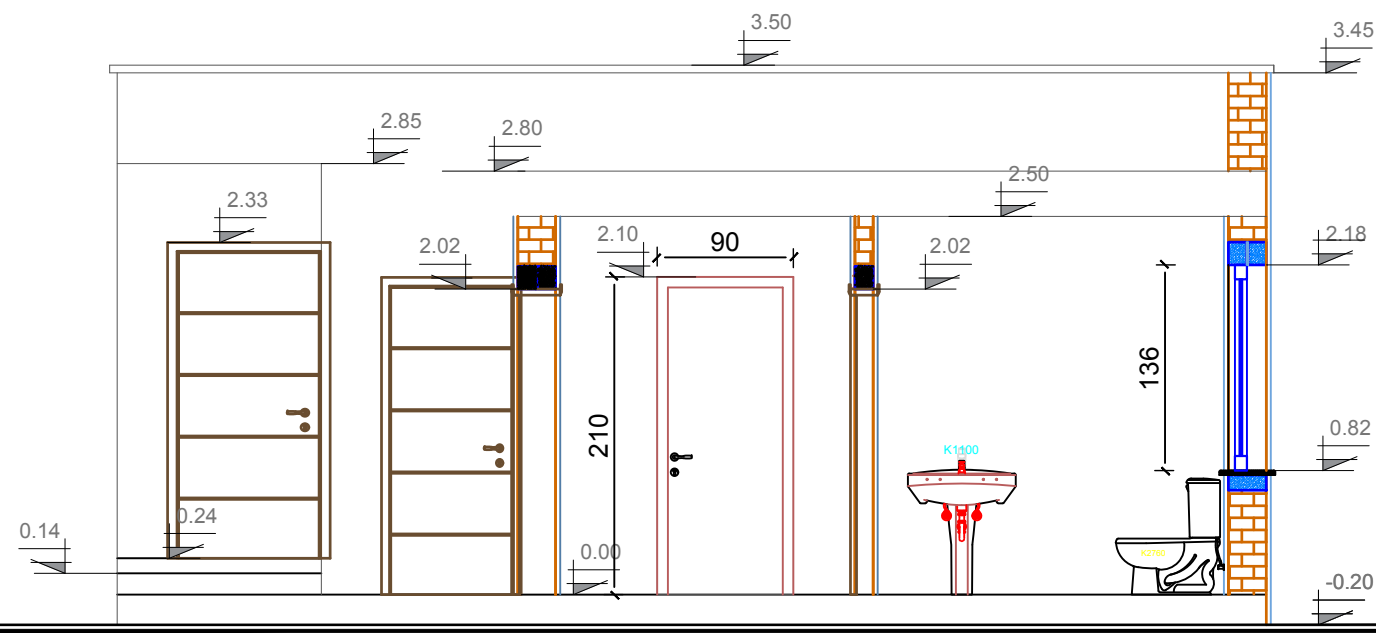
NENTOR 2022

Prerja gjatesore dhe tertthore e zyrave te Njesise Administrative Ruzhdie

PRERJA GJATESORE NJESIA ADMINISTRATIVE RUZHDIE Sh 1:50



PRERJA TERTHORE NJESIA ADMINISTRATIVE RUZHDIE Sh 1:50



REPUBLIKA E SHQIPERISE
BASHKIA PATOS

DREJTORIA E HARTIMIT TE PROJEKTEVE, MONITORIMIT
TE INVESTIMEVE DHE SHERBIMEVE

OBJEKTI:

REHABILITIM I PJESHEM I
GODINES DHE OBORRIT TE
NJESISE ADMINISTRATIVE
RUZHDIE

Emertimi i Fletes:
PRERJA GJATESORE DHE
TERTHORE E ZYRAVE TE
NJESISE ADMINISTRATIVE
RUZHDIE

Grupi i Projektimit:

Ark. Angjelina ARAPI

Ing. Arben MANOKU

Top. Marsilda KAMBERAJ

Ing elek. Sokjon GOLEMAJ

**DREJTORIA E HARTIMIT TE
PROJEKTEVE, MONITORIMIT TE
INVESTIMEVE DHE SHERBIMEVE**

Dr. Ing. Arben MANOKU

SHKALLA

1:50

Fleta:
K-05

NENTOR 2022

Planimetria e kullimit te ujrave te tarraces se zyrave te Njesise Administrative Ruzhdie

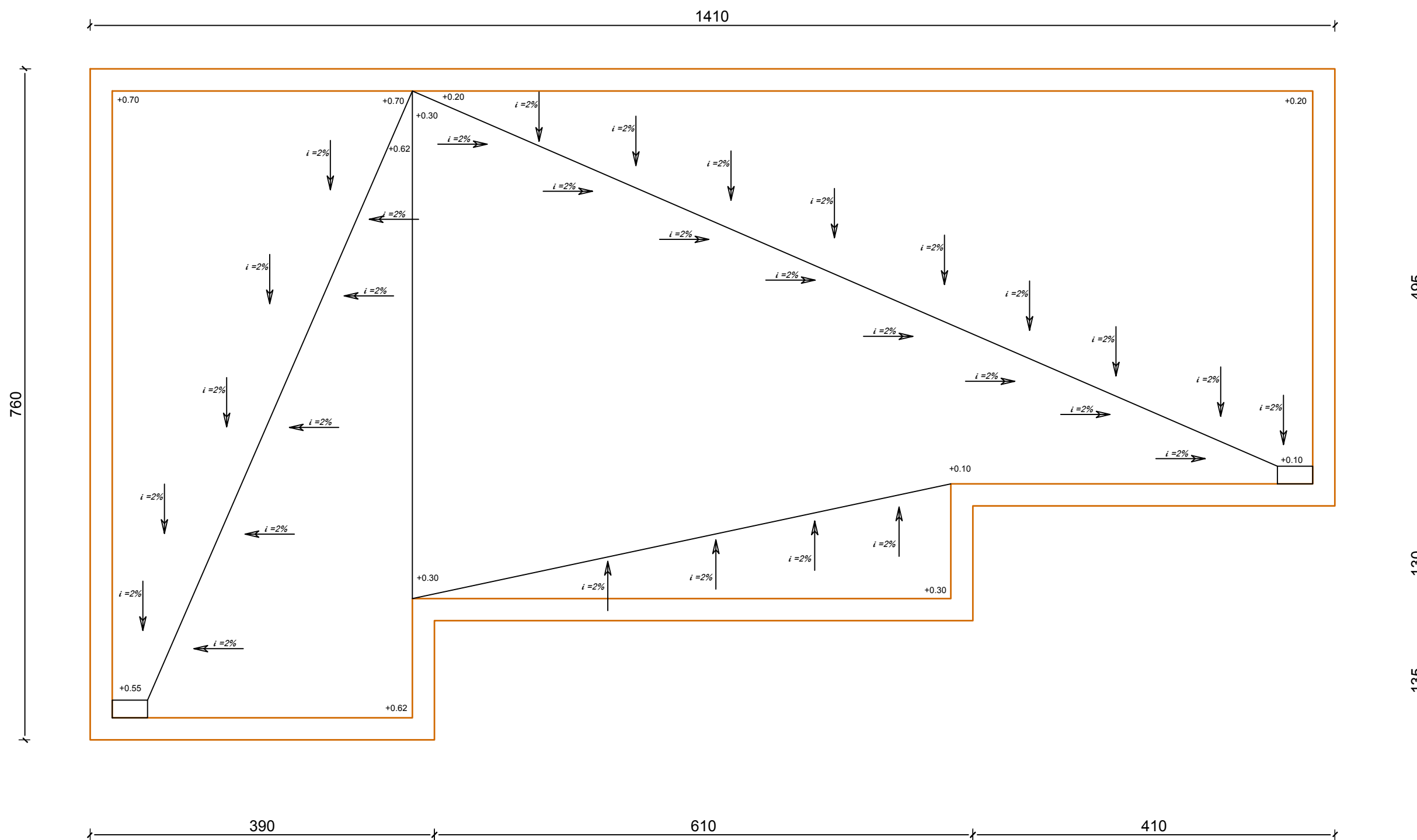


REPUBLIKA E SHQIPERISE
BASHKIA PATOS

DREJTORIA E HARTIMIT TE PROJEKTEVE, MONITORIMIT
TE INVESTIMEVE DHE SHERBIMEVE

PLANIMETRIA E KULLIMIT TE UJRAVE TE TARRACES NJESIA ADMINISTRATIVE RUZHDIE

Sh 1:50



OBJEKTI:

REHABILITIM I PJESHEM I
GODINES DHE OBORRIT TE
NJESISE ADMINISTRATIVE
RUZHDIE

Emertimi i Fletes:

PLANIMETRIA E KULLIMIT TE
UJRAVE TE TARRACES SE
ZYRAVE TE NJESISE
ADMINISTRATIVE RUZHDIE

Grupi i Projektimit:

Ark. Angelina ARAPI
Ing. Arben MANOKU
Top. Marsilda KAMBERAJ
Ing elek. Sokjon GOLEMAJ

**DREJTORIA E HARTIMIT TE
PROJEKTEVE, MONITORIMIT TE
INVESTIMEVE DHE SHERBIMEVE**

Dr. Ing. Arben MANOKU

SHKALLA

1:50

Fleta:
K-06

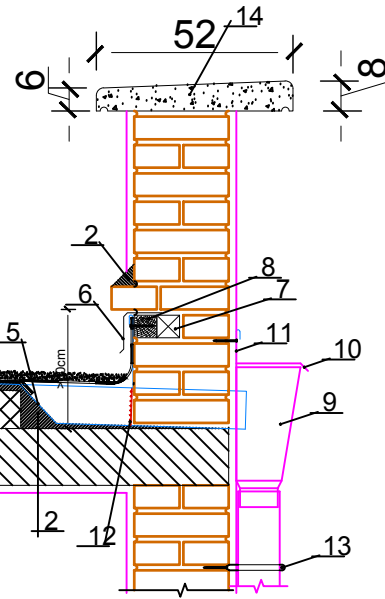
NENTOR 2022

Hollesi ndertimore, zyra e Njesise Administrative Ruzhdie

DETAJI I SHKARKIMIT TE UJRAVE TE TARACES

Pershkrim:

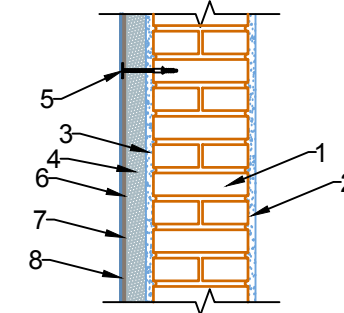
- Pjerrësia e kullimit të ujrave jepet me penobeton 2-3 %
- Llustra e cimentos rrokodhet në faqen e brendshme të parapetit në formë të perkulur.
- Shtresat hidroizoluese ngrihen në mur vetëm me 1-2 shtresa, të cilat palosen dhe gozdhohen me listelë.
- Gozhdimi i llamarines bëhet në formë percine.
- Vendosja e kapakut prej betoni bëhet mbi llac cimento.
- Në ullukun mbledhes (horizontal) të ujrave, bashkimet ngjiten me percina dhe silikon.



Legjenda:

- Penobeton
- Lluster cimentoje 2 cm
- Hidroizolim me 2-3 flete guajne.
- Granil i ruluar 2cm.
- Llamarine zingato ose alumin.
- Impluver llamarine
- Tako dru Pishë e h/izoluar 6x6x20 xm cdo 70 cm.
- Listele gjatesore.
- Kasete shkarkimi.
- Kapaku i kasetes.
- Ganxhe për fiksimin e kasetes.
- Skare metalike.
- Unaze për fiksimin e ullukut.
- Blok betoni montazhi.
- Soleta

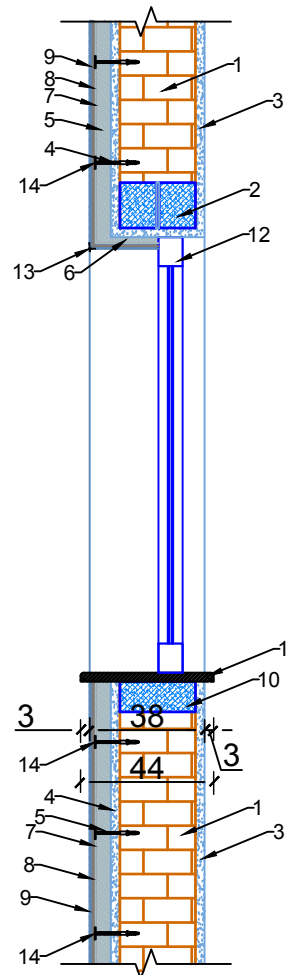
DETAJI I VESHJES SE MURIT TE JASHEM SH 1:10



Legjenda:

- Mur tulle t=25 cm
- Suvatim i brendshem t=3cm.
- Suvatim i jashtem t=3cm.
- Polisterol EPS RF270 t=5cm
- Upa plastike montazhi.
- Rrjete me fibra xhami.
- Koll për suvatim $t_{max}=10mm$.
- Boje grafiato $t_{max}=8mm$.

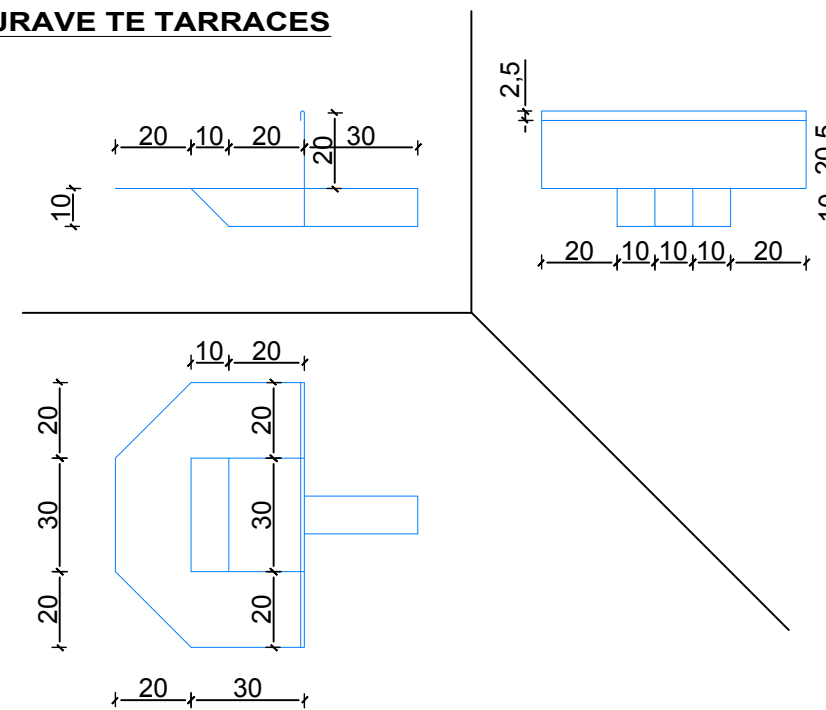
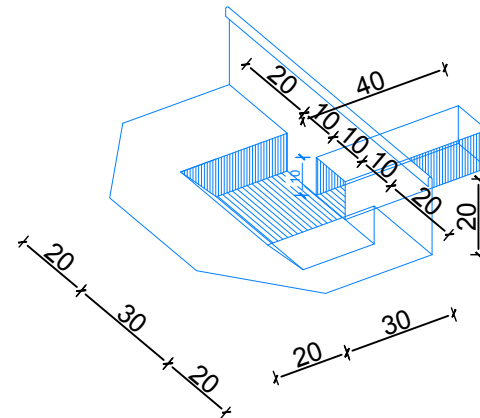
PRERJA VERTIKALE E DRITARES SH 1:10



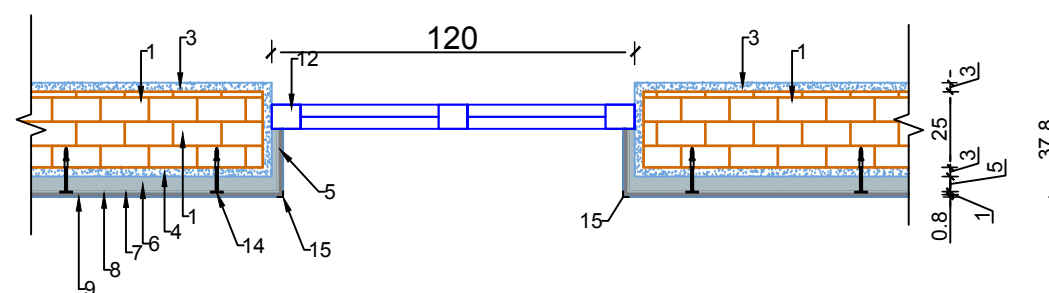
Legjenda:

- Mur tulle t=25 cm
- Arkitrare b/a h=15cm
- Suvatim i brendshem t=3cm.
- Suvatim i jashtem t=3cm.
- Polisterol EPS t=2 cm.
- Polisterol EPS RF270 t=5cm
- Rrjete me fibra xhami.
- Koll për suvatim $t_{max}=10mm$.
- Boje grafiato $t_{max}=8mm$.
- Nivelim me llac cimentoje 1:2
- Bazamak mermeri t=3cm i=2%.
- Dritare duralumini dopoi xham.
- Pikore me rrjete me fibra xhami.
- Upa plastike montazhi.
- kendore me rrjete me fibra xhami.

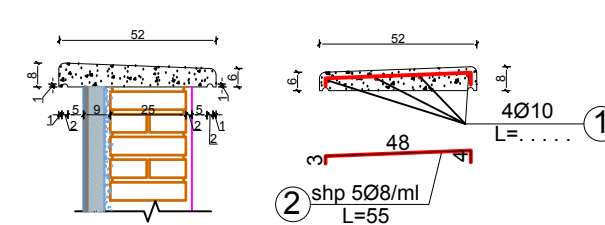
KASETA E MBLEDHJES SE UJRAVE TE TARRACES



PRERJA HORIZONTALE E DRITARES SH 1:10



DETAJI I BREZIT B/A MBI PARAPET SH 1:20



REPUBLIKA E SHQIPERISE
BASHKIA PATOS

DREJTORIA E HARTIMIT TE PROJEKTEVE, MONITORIMIT
TE INVESTIMEVE DHE SHERBIMEVE

OBJEKTI:

REHABILITIM I PJESHEM I
GODINES DHE OBORRIT TE
NJESISE ADMINISTRATIVE
RUZHDIE

Emertimi i Fletes:

HOLLESI NDERTIMORE,
ZYRA E NJESISE
ADMINISTRATIVE RUZHDIE

Grupi i Projektimit:

- Ark. Angelina ARAPI
Ing. Arben MANOKU
Top. Marsilda KAMBERAJ
Ing elek. Sokjon GOLEMAJ

DREJTORIA E HARTIMIT TE PROJEKTEVE, MONITORIMIT TE INVESTIMEVE DHE SHERBIMEVE

Dr. Ing. Arben MANOKU

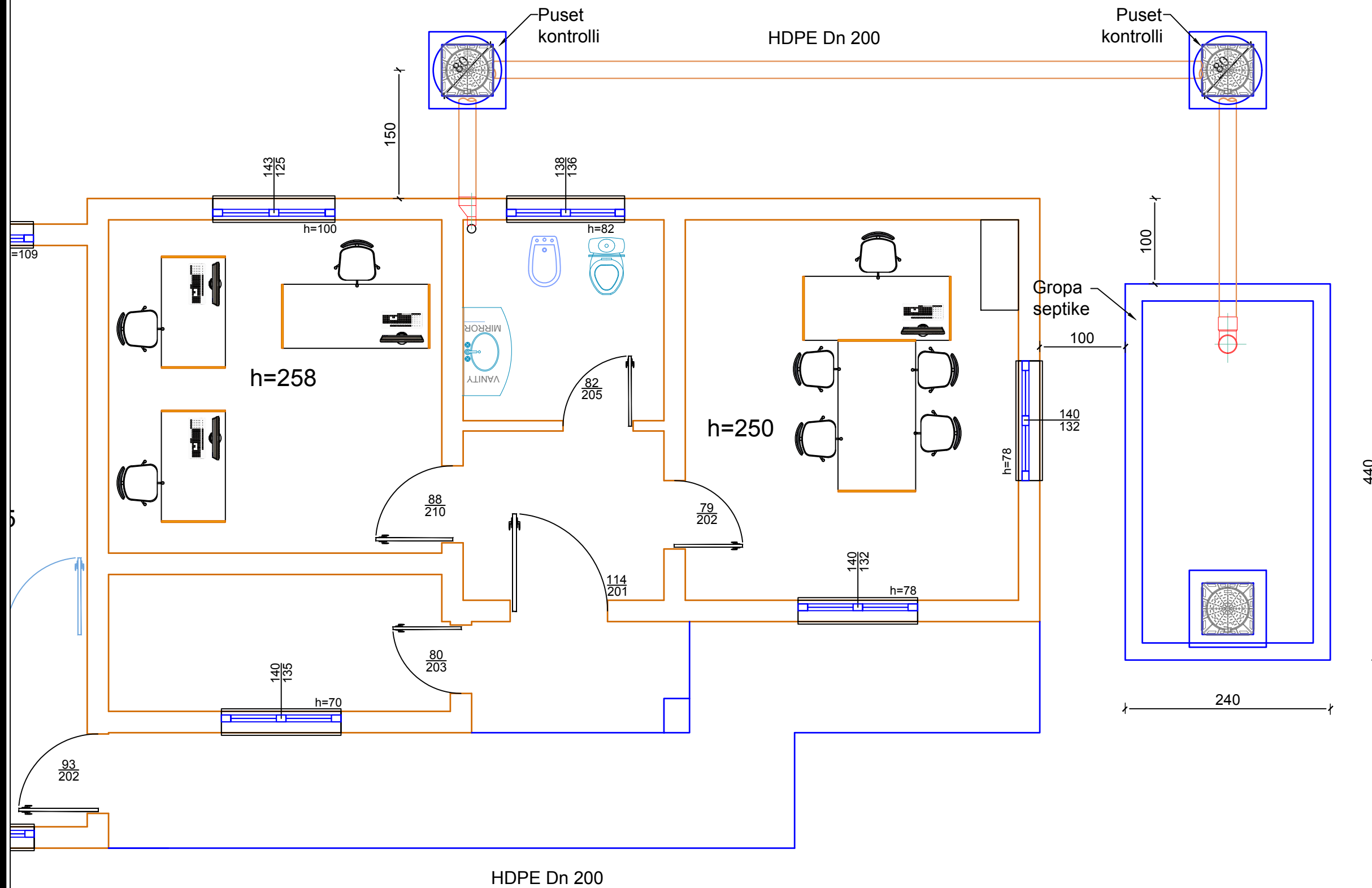
SHKALLA
1:20; 1:25

Fleta:
K-07

MENTOR 2022

Planimeria e kanalizimit te jashtem dhe gropa septike e zyrave te Njesise Administrative Ruzhdie

PLANIMETRIA E KANALIZIMIT TE JASHEM DHE PLANVENDOSJA E GROPE SEPTIKE NJESIA ADMINISTRATIVE RUZHDIJE Sh 1:50



REPUBLIKA E SHQIPERISE
BASHKIA PATOS

DREJTORIA E HARTIMIT TE PROJEKTEVE, MONITORIMIT
TE INVESTIMEVE DHE SHERBIMEVE

OBJEKTI:

REHABILITIM I PJESHEM I
GODINES DHE OBORRIT TE
NJESISE ADMINISTRATIVE
RUZHDIJE

Emertimi i Fletes:

PLANIMETRIA E KANALIZIMIT
TE JASHEM DHE GROPA
SEPTIKE E
ZYRAVE TE NJESISE
ADMINISTRATIVE RUZHDIJE

Grupi i Projektimit:

Ark. Angelina ARAPI
Ing. Arben MANOKU
Top. Marsilda KAMBERAJ
Ing elek. Sokjon GOLEMAJ

**DREJTORIA E HARTIMIT TE
PROJEKTEVE, MONITORIMIT TE
INVESTIMEVE DHE SHERBIMEVE**

Dr. Ing. Arben MANOKU

SHKALLA

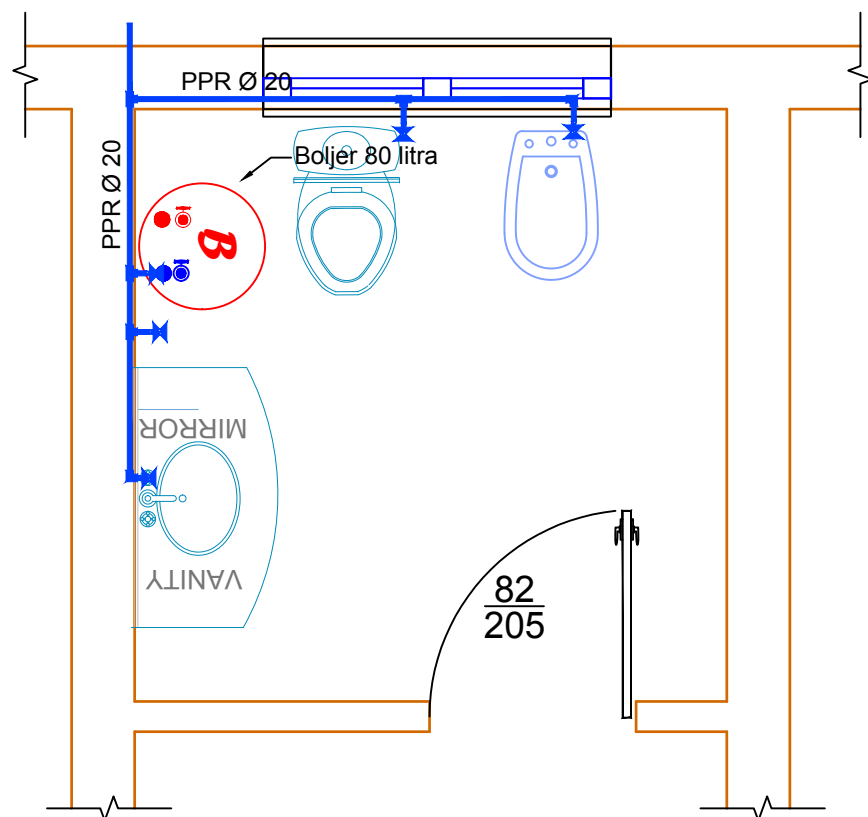
1:50

Fleta:
K-08

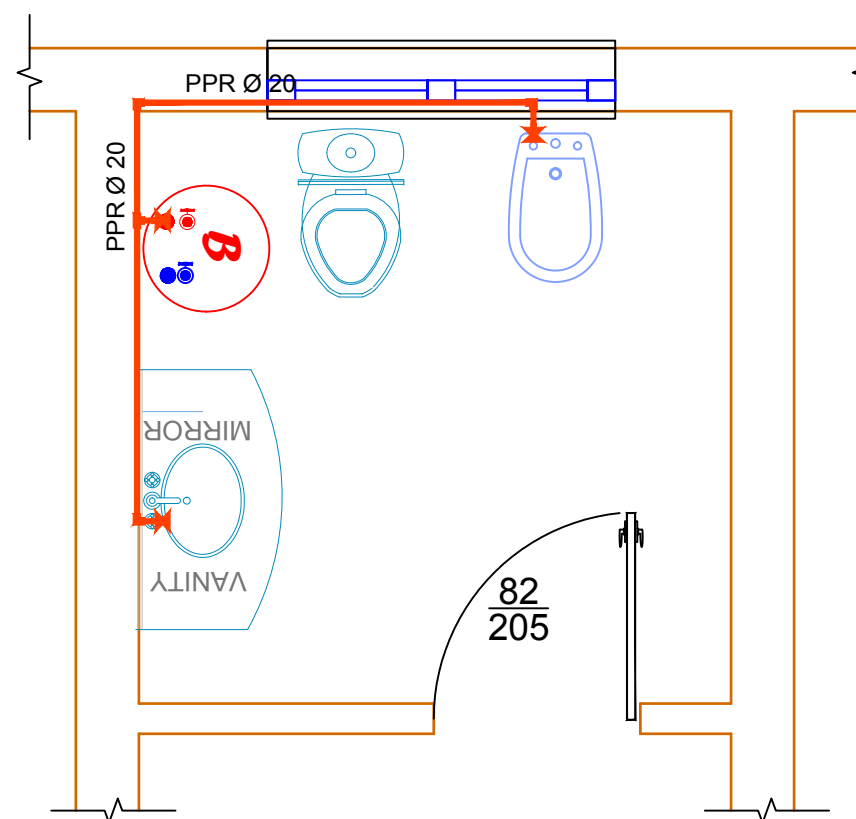
NENTOR 2022

Planimetria e kanalizimit te brendshem te ujrave te zeza dhe furnizimi me uje te ngrohte dhe te ftohte

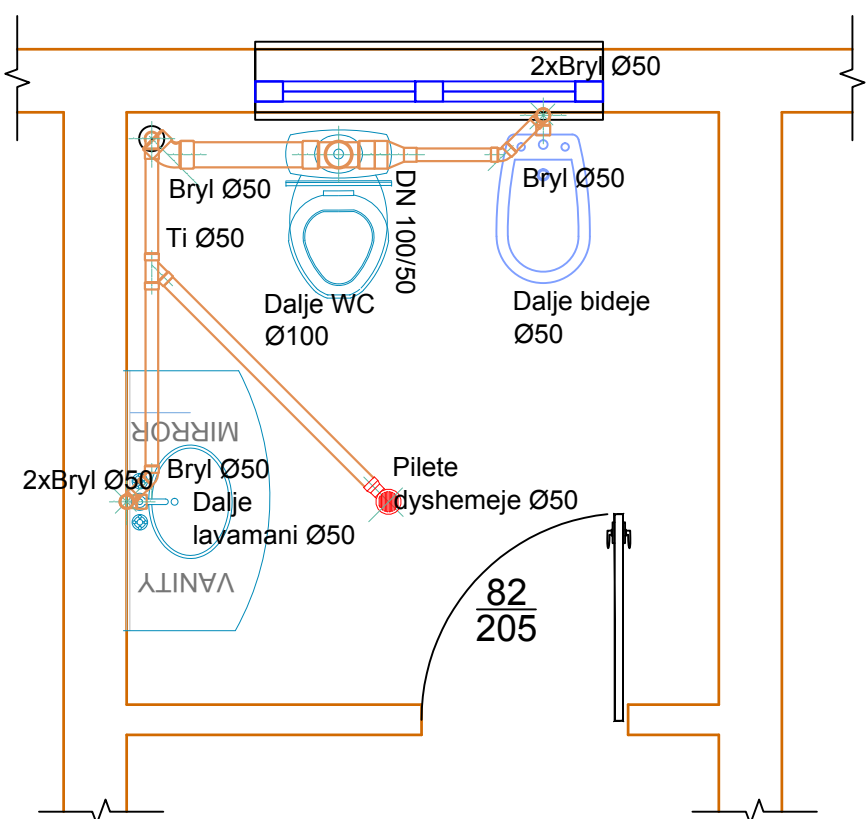
Planimetria e furnizimit me uje te ftohte Sh 1:50



Planimetria e furnizimit me uje te ngrohte Sh 1:50



Planimetria e kanalizimit te ujrave te zeza Sh 1:50



REPUBLIKA E SHQIPERISE
BASHKIA PATOS

DREJTORIA E HARTIMIT TE PROJEKTEVE, MONITORIMIT
TE INVESTIMEVE DHE SHERBIMEVE

OBJEKTI:

REHABILITIM I PJESSHEM I
GODINES DHE OBORRIT TE
NJESISE ADMINISTRATIVE
RUZHDIE

Emertimi i Fletes:

PLANIMETRIA E KANALIZIMIT
TE UJRAVE TE ZEZA DHE
SKAMA E FURNIZIMIT ME UJE
TE NGROHTE DHE TE
FTOHTE E
ZYRAVE TE NJESISE
ADMINISTRATIVE RUZHDIE

Grupi i Projektimit:

Ark. Angelina ARAPI

Ing. Arben MANOKU

Top. Marsilda KAMBERAJ

Ing elek. Sokjon GOLEMAJ

**DREJTORIA E HARTIMIT TE
PROJEKTEVE, MONITORIMIT TE
INVESTIMEVE DHE SHERBIMEVE**

Dr. Ing. Arben MANOKU

SHKALLA

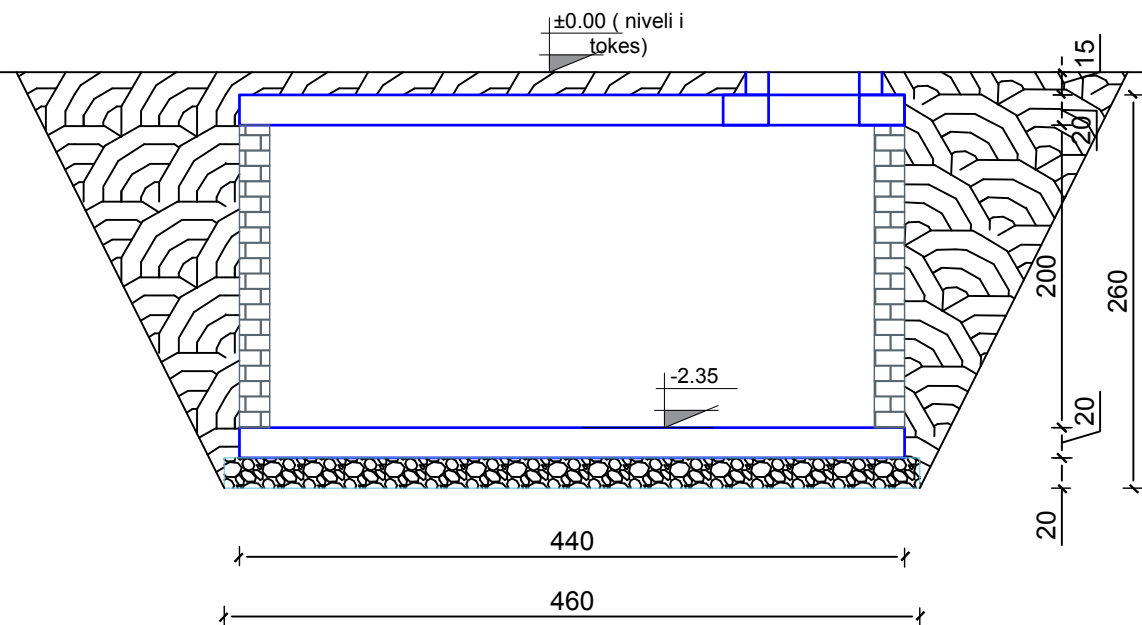
1:50

Fleta:
K-09

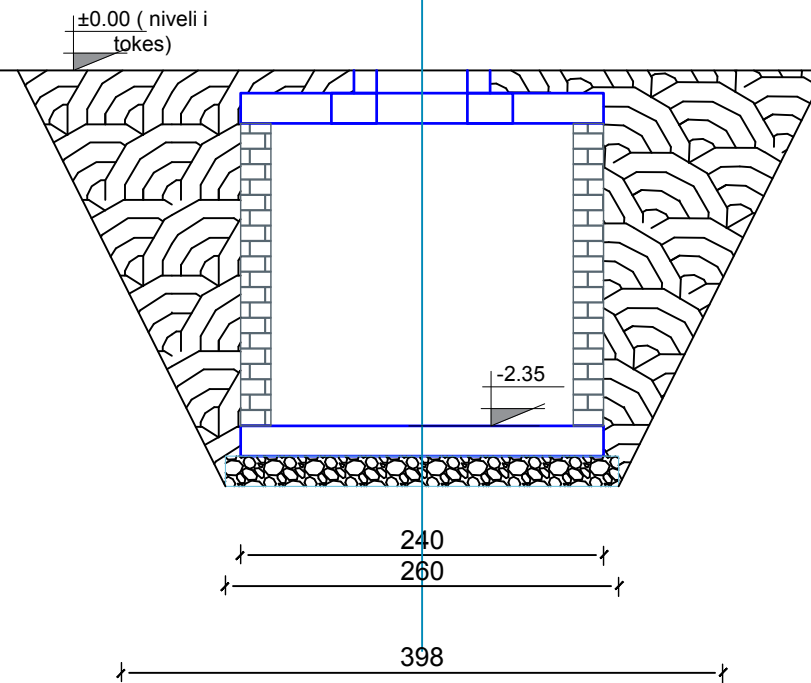
NENTOR 2022

Gropa e re septike e zyrave te Njesise Administrative Ruzhdie

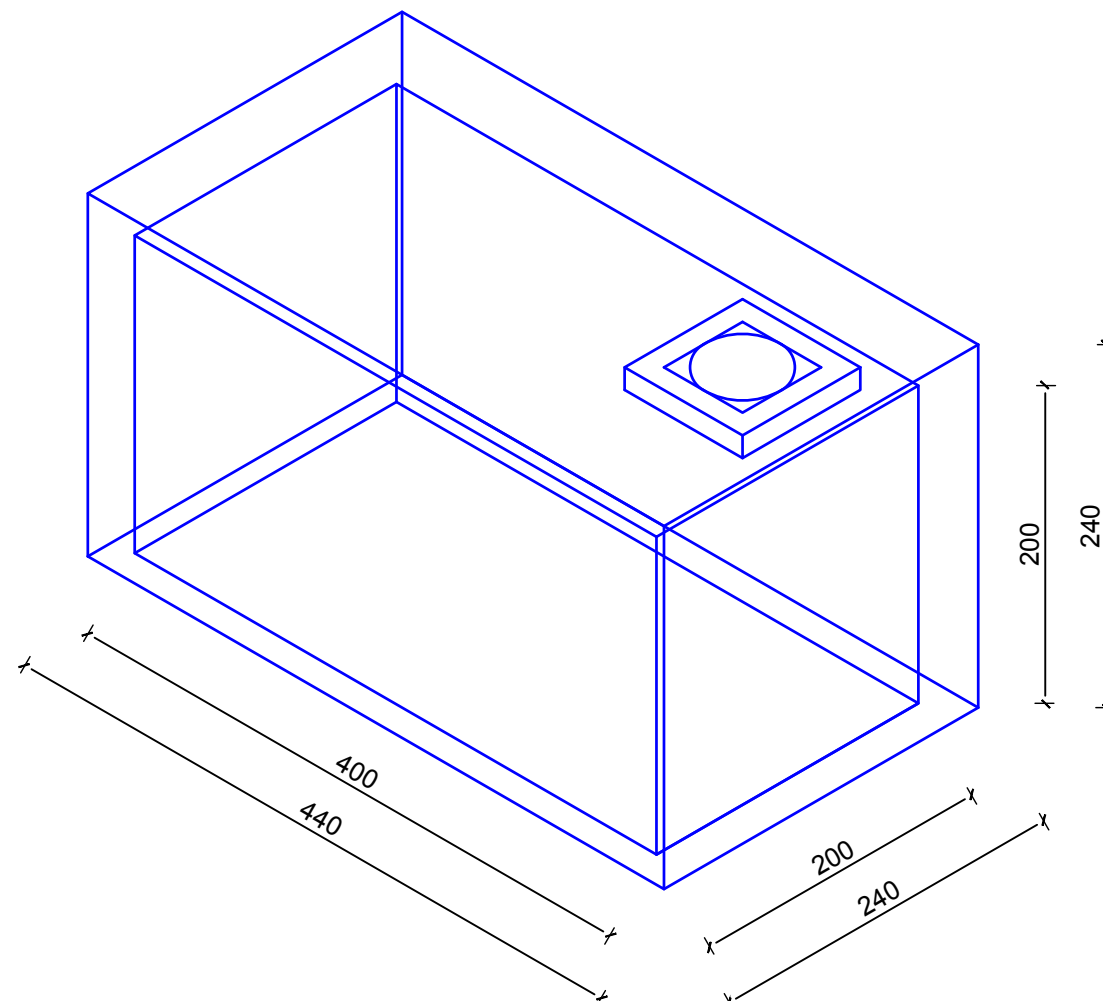
PRERJA A-A E GROPESE SE RE SEPTIKE, ZYRAT E NJESISE ADMINISTRATIVE RUZHDIIE SH 1:50



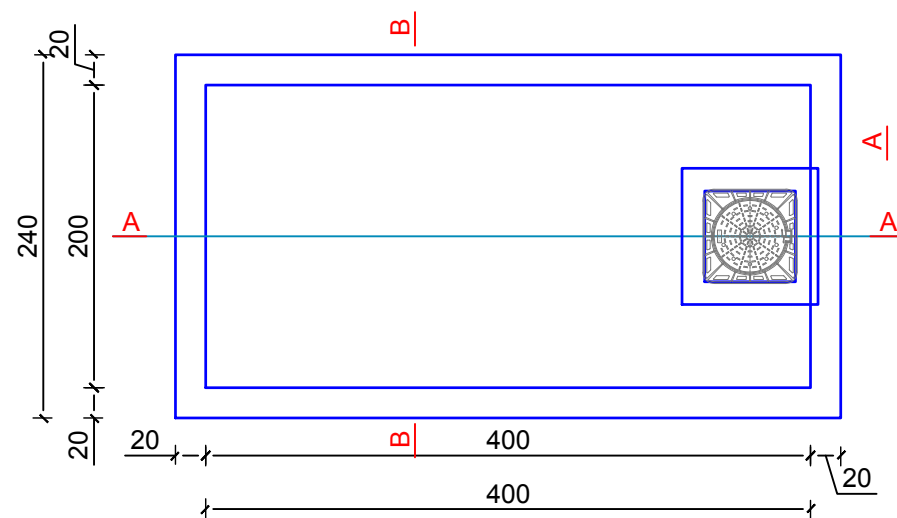
PRERJA B-B E GROPESE SE RE SEPTIKE, ZYRAT E NJESISE ADMINISTRATIVE RUZHDIIE SH 1:50



AKSIONOMETRIA E GROPESE SE RE SEPTIKE, ZYRAT E NJESISE ADMINISTRATIVE RUZHDIIE SH 1:50



PLANIMETRIA E GROPESE SE RE SEPTIKE, ZYRAT E NJESISE ADMINISTRATIVE RUZHDIIE SH 1:50



REPUBLIKA E SHQIPERISE
BASHKIA PATOS

DREJTORIA E HARTIMIT TE PROJEKTEVE, MONITORIMIT
TE INVESTIMEVE DHE SHERBIMEVE

OBJEKTI:

REHABILITIM I PJESHEM I
GODINES DHE OBORRIT TE
NJESISE ADMINISTRATIVE
RUZHDIIE

Emertimi i Fletes:

GROPA E RE SEPTIKE E
ZYRAVE TE NJESISE
ADMINISTRATIVE RUZHDIIE

Grupi i Projektimit:

Ark. Angelina ARAPI

Ing. Arben MANOKU

Top. Marsilda KAMBERAJ

Ing elek. Sokjon GOLEMAJ

**DREJTORIA E HARTIMIT TE
PROJEKTEVE, MONITORIMIT TE
INVESTIMEVE DHE SHERBIMEVE**

Dr. Ing. Arben MANOKU

SHKALLA

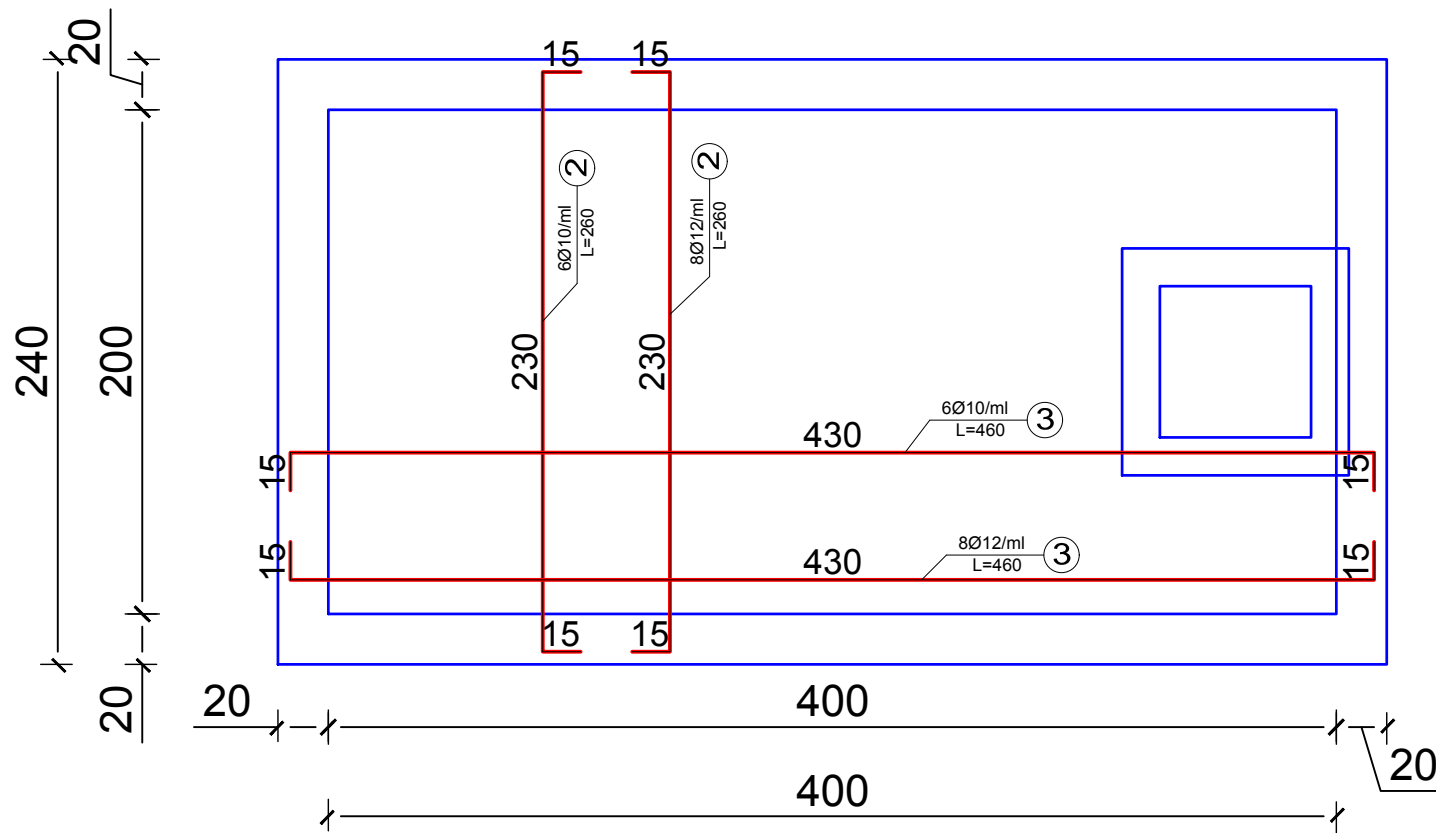
1:50

Fleta:
K-10

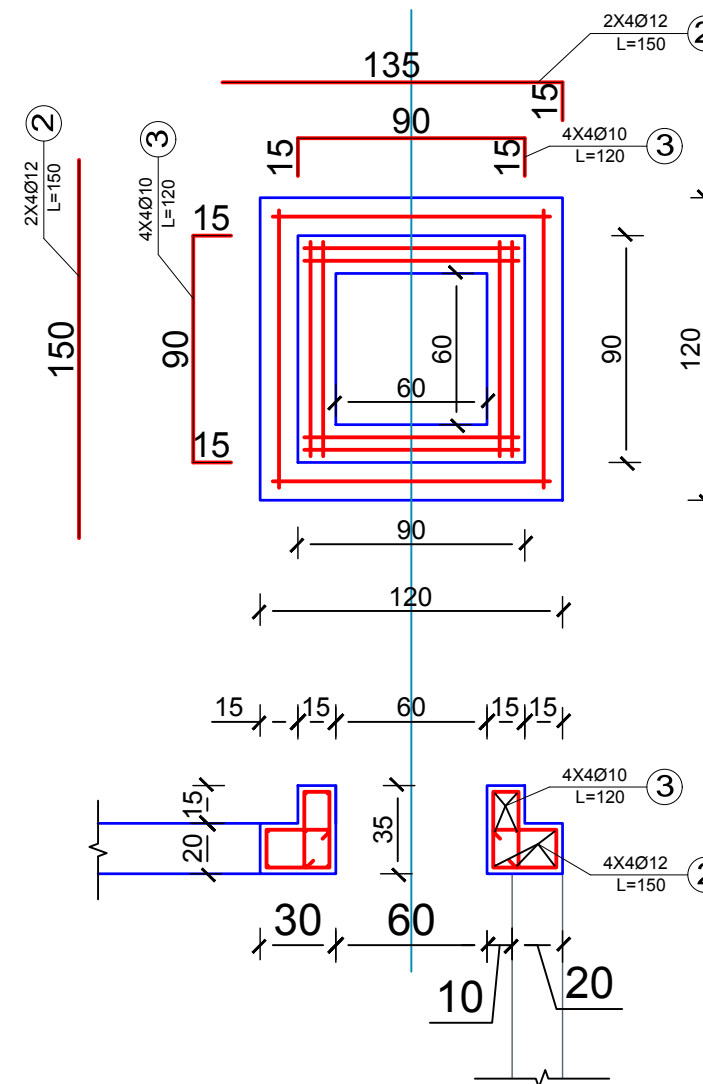
NENTOR 2022

Armimi i soletes se gropes se re septike e zyrave te Njesise Administrative Ruzhdie

ARMIMI I SOLETES SE GROPESE SE RE SEPTIKE, ZYRAT E NJESISE ADMINISTRATIVE RUZHDIE SH 1:30



HOLLESI E ARMIMIT TE BAZAMENTIT TE KAPAKUT TE GIZES NE GROPEN E RE SEPTIKE, ZYRAT E NJESISE ADMINISTRATIVE RUZHDIE SH 1:30



REPUBLIKA E SHQIPERISE
BASHKIA PATOS

DREJTORIA E HARTIMIT TE PROJEKTEVE, MONITORIMIT
TE INVESTIMEVE DHE SHERBIMEVE

OBJEKTI:

REHABILITIM I PJESHEM I
GODINES DHE OBORRIT TE
NJESISE ADMINISTRATIVE
RUZHDIE

Emertimi i Fletes:

ARMIMI I SOLETES SE RE TE
GROPESE SEPTIKE E
ZYRAVE TE NJESISE
ADMINISTRATIVE RUZHDIE

Grupi i Projektimit:

Ark. Angelina ARAPI

Ing. Arben MANOKU

Top. Marsilda KAMBERAJ

Ing elek. Sokjon GOLEMAJ

**DREJTORIA E HARTIMIT TE
PROJEKTEVE, MONITORIMIT TE
INVESTIMEVE DHE SHERBIMEVE**

Dr. Ing. Arben MANOKU

SHKALLA

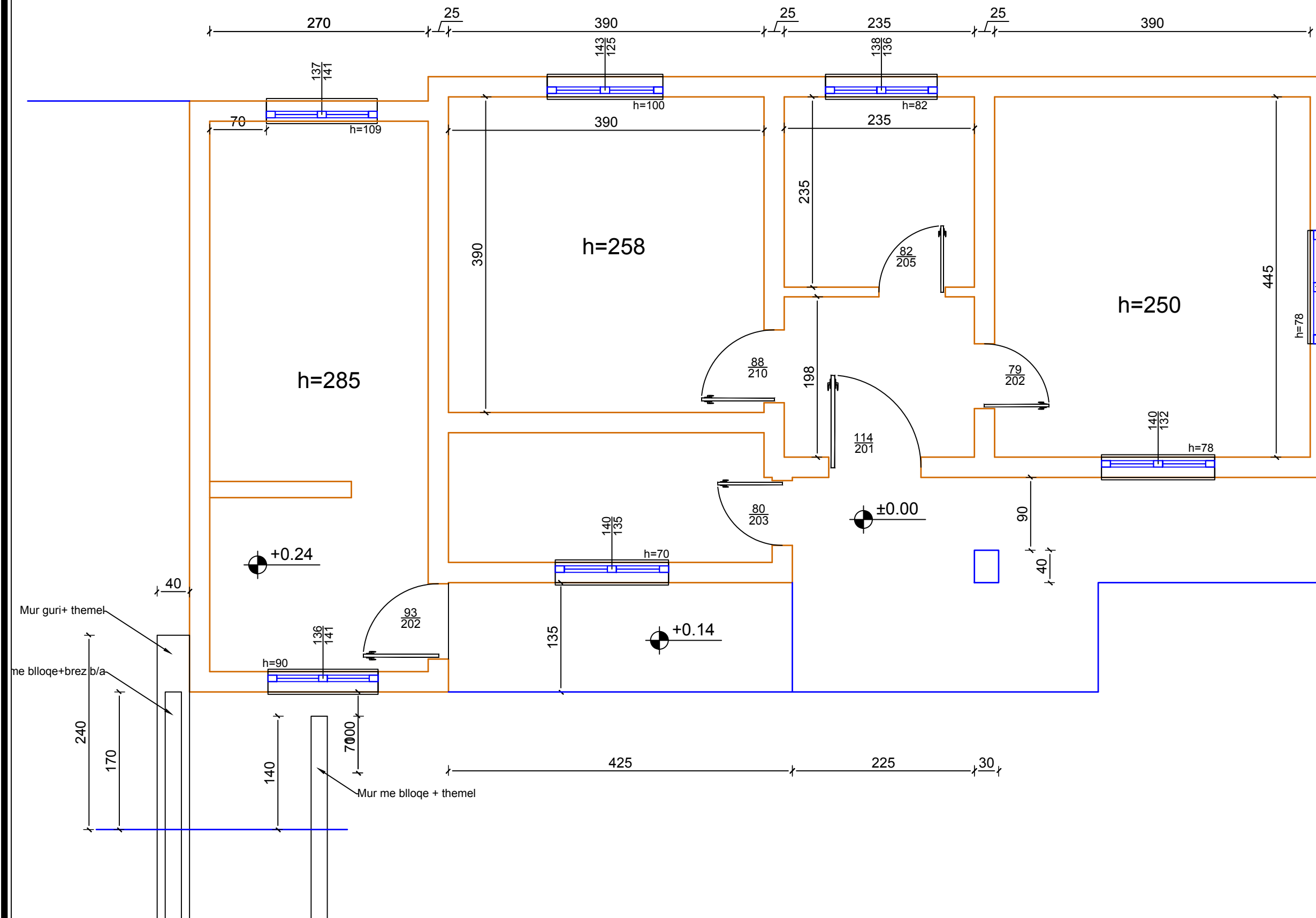
1:30

Fleta:
K-11

NENTOR 2022

Gjendja ekzistuese e sistemimit te jashtem te zyrave te Njesise Administrative Zharrez

GJENDJA EKZISTUESE
Sh 1:50



REPUBLIKA E SHQIPERISE
BASHKIA PATOS

DREJTORIA E HARTIMIT TE PROJEKTEVE, MONITORIMIT
TE INVESTIMEVE DHE SHERBIMEVE

OBJEKTI:

REHABILITIM I PJESHEM I
GODINES DHE OBORRIT TE
NJESISE ADMINISTRATIVE
RUZHDI

Emertimi i Fletes:

GJENDJA EKZISTUESE E
SISTEMIMIT TE JASHTEM TE
ZYRAVE TE NJESISE
ADMINISTRATIVE ZHARREZ

Grupi i Projektimit:

Ark. Angelina ARAPI

Ing. Arben MANOKU

Top. Marsilda KAMBERAJ

Ing elek. Sokjon GOLEMAJ

DREJTORIA E HARTIMIT TE
PROJEKTEVE, MONITORIMIT TE
INVESTIMEVE DHE SHERBIMEVE

Dr. Ing. Arben MANOKU

SHKALLA

1:50

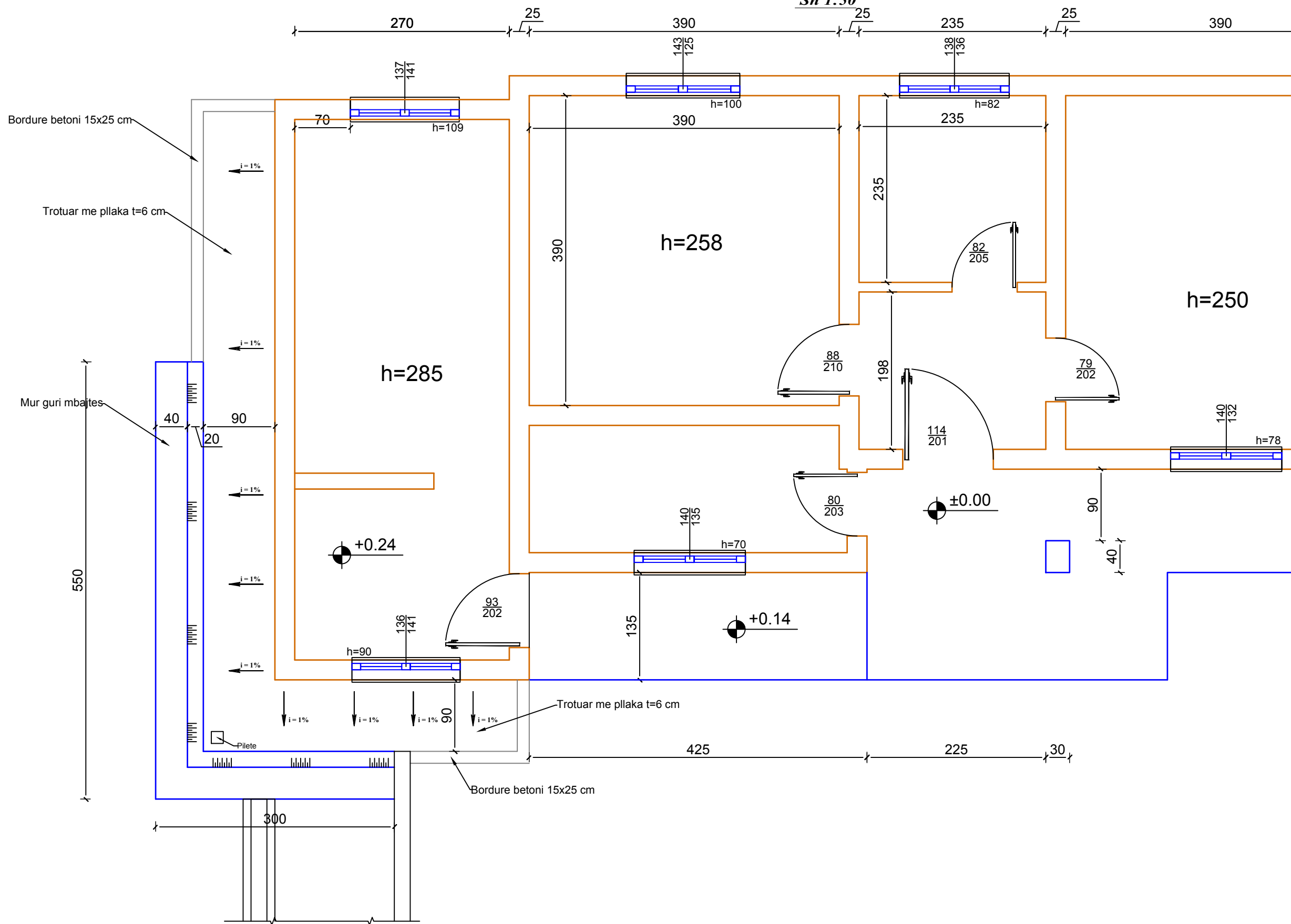
Fleta:
K-12

NENTOR 2022

Planimetria e murit te ri mbajtes dhe e trotuarit te ri , zyrat e Njesise Administrative Zharrez

1410

PLANIMETRIA E KATIT PERDHE NJESIA ADMINISTRATIVE RUZHDIE Sh 1:50



REPUBLIKA E SHQIPERISE
BASHKIA PATOS
DREJTORIA E HARTIMIT TE PROJEKTEVE, MONITORIMIT
TE INVESTIMEVE DHE SHERBIMEVE

OBJEKTI:

REHABILITIM I PJESHEM I
GODINES DHE OBORRIT TE
NJESISE ADMINISTRATIVE
RUZHDIE

Emertimi i Fletes:
PLANIMETIRA E MURIT TE RI
MBAJTES DHE E TROTUARIT
TE RI, ZYRAT E NJESISE
ADMINISTRATIVE ZHARREZ

Grupi i Projektimit:

Ark. Angelina ARAPI
Ing. Arben MANOKU
Top. Marsilda KAMBERAJ
Ing elek. Sokjon GOLEMAJ

DREJTORIA E HARTIMIT TE
PROJEKTEVE, MONITORIMIT TE
INVESTIMEVE DHE SHERBIMEVE

Dr. Ing. Arben MANOKU

SHKALLA

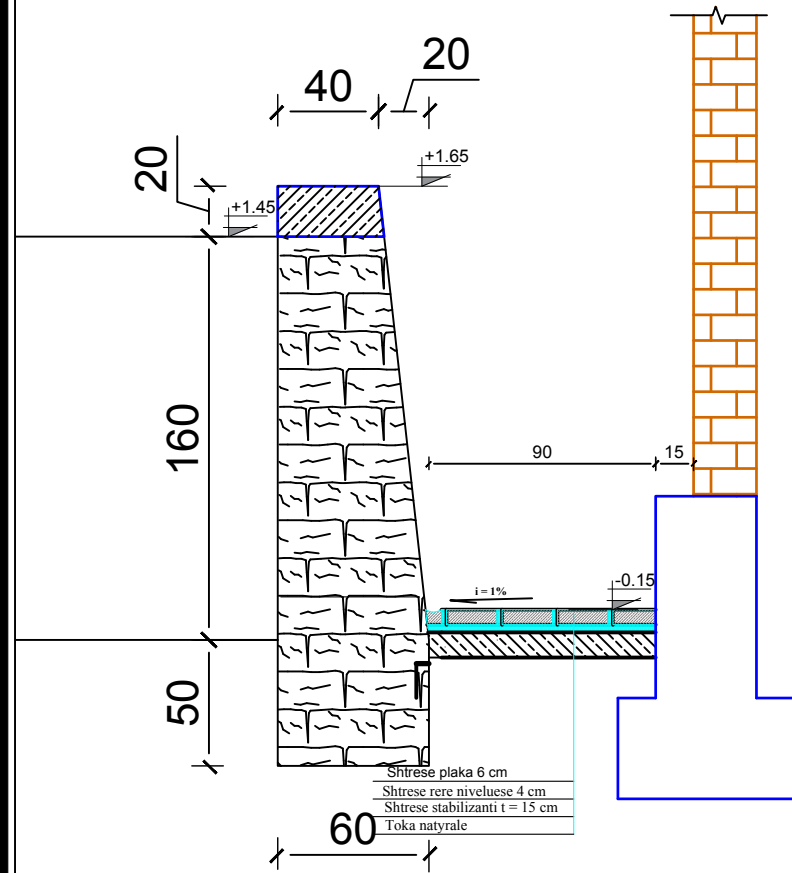
1:50

Fleta:
K-13

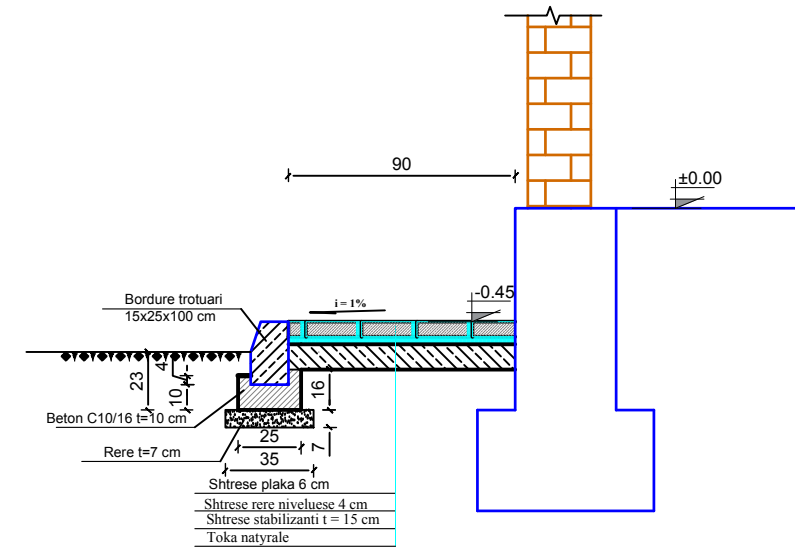
NENTOR 2022

Detaje te ndertimit te murit te ri mbajtes dhe te trotuarit, zyrat e Njesise Administrative Zharrez

DETAJI i TROTUARI DHE MURI MBAJTES Sh1:30

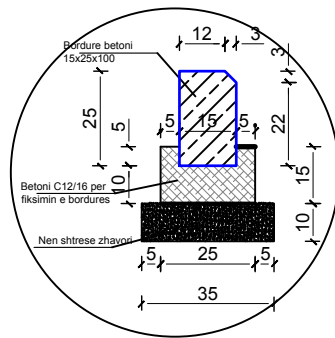


DETAJI i TROTUARI Sh1:30

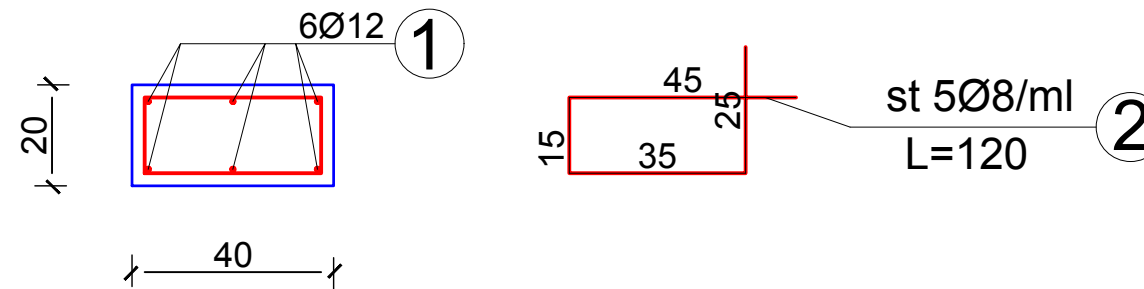


OTOTOTOTOTOTOTOT

DETAJI "A" PER FIKSIMIN E BORDURES SH 1:20



Brezi b/a mbi murin mbajtes Mb-1 Sh 1:30



REPUBLIKA E SHQIPERISE
BASHKIA PATOS

DREJTORIA E HARTIMIT TE PROJEKTEVE, MONITORIMIT
TE INVESTIMEVE DHE SHERBIMEVE

OBJEKTI:

REHABILITIM I PJESHEM I
GODINES DHE OBORRIT TE
NJESISE ADMINISTRATIVE
RUZHDIE

Emertimi i Fletes:

DETAJE TE NDERTIMIT TE
MURIT TE RI MBAJTES HDE
TROTUARIT TE RI,
ZYRAT E NJESISE
ADMINISTRATIVE ZHARREZ

Grupi i Projektimit:

Ark. Angelina ARAPI

Ing. Arben MANOKU

Top. Marsilda KAMBERAJ

Ing elek. Sokjon GOLEMAJ

DREJTORIA E HARTIMIT TE
PROJEKTEVE, MONITORIMIT TE
INVESTIMEVE DHE SHERBIMEVE

Dr. Ing. Arben MANOKU

SHKALLA

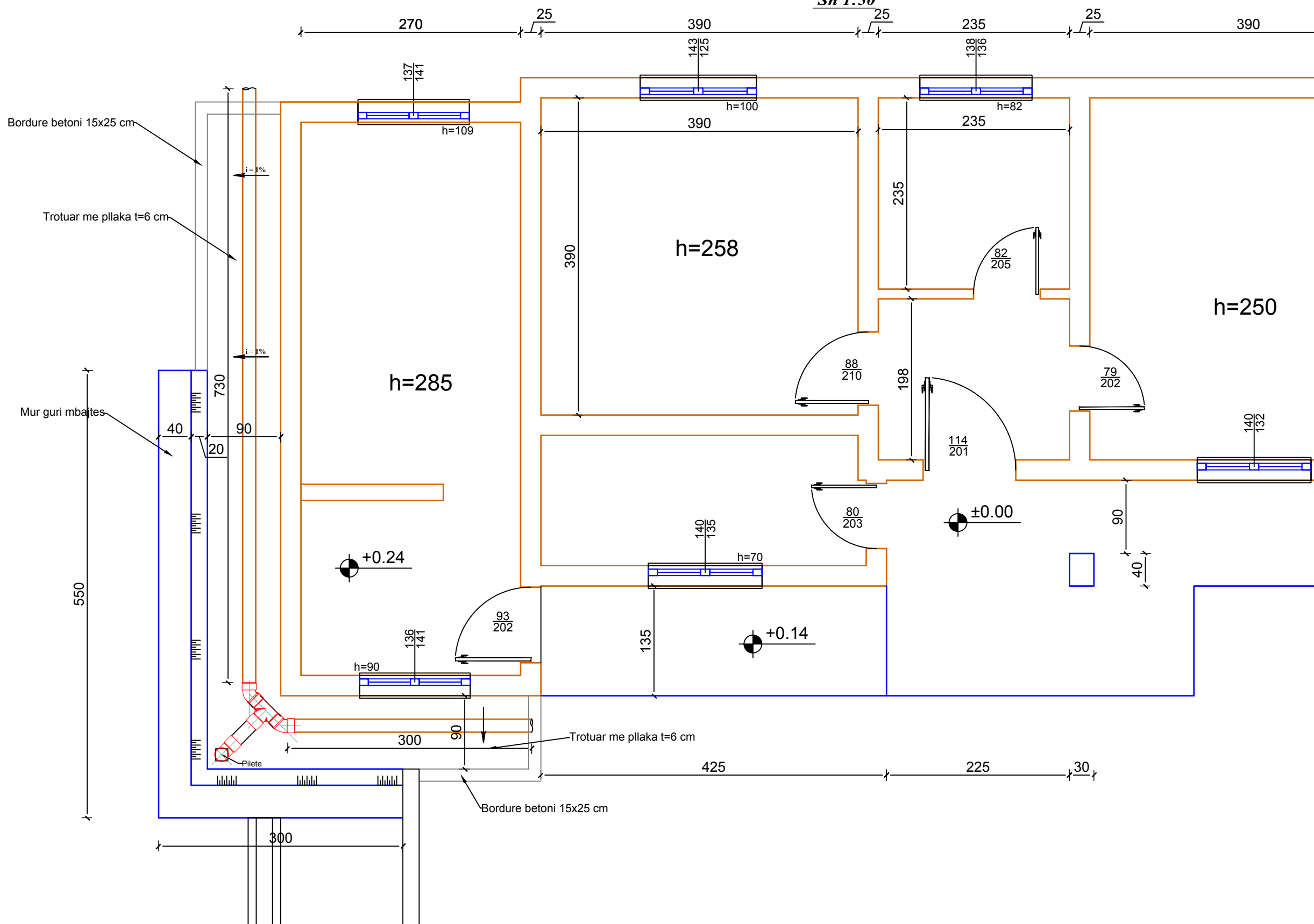
1:30; 1:20

Fleta:
K-14

NENTOR 2022

Prerja A-A e zyrave te Njesise Administrative Ruzhdie

PLANIMETRIA E KATIT PERDHE NJESIA ADMINISTRATIVE RUZHDIE Sh 1:50



REPUBLIKA E SHQIPERISE
BASHKIA PATOS

DREJTORIA E HARTIMIT TE PROJEKTEVE, MONITORIMIT
TE INVESTIMEVE DHE SHERBIMEVE

OBJEKTI:

REHABILITIM I PJESHEM I
GODINES DHE OBORRIT TE
NJESISE ADMINISTRATIVE
RUZHDIE

Emertimi i Fletes:

MOBILIMI I
ZYRAVE TE NJESISE
ADMINISTRATIVE RUZHDIE

Grupi i Projektimit:

Ark. Angelina ARAPI

Ing. Arben MANOKU

Top. Marsilda KAMBERAJ

Ing elek. Sokjon GOLEMAJ

**DREJTORIA E HARTIMIT TE
PROJEKTEVE, MONITORIMIT TE
INVESTIMEVE DHE SHERBIMEVE**

Dr. Ing. Arben MANOKU

SHKALLA

1:40

Fleta:
K-15

NENTOR 2022



REPUBLIKA E SHQIPËRISË

BASHKIA PATOS

DREJTORIA E HARTIMIT TË PROJEKTEVE DHE MONITORIMIT TË INVESTIMEVE DHE SHËRBIMEVE

**OBJEKTI: REHABILITIM I PJESSHËM I GODINËS DHE OBORRIT TË NJËSISË
ADMINISTRATIVE RUZHDIE**

PROJEKTI ELEKTRIK

Numri i fletëve - 9 (Nëntë) fletë

Grupi i Projektimit: Dr. Ing. Arben MANOKU

Ing. Silvana MICI

Ing. Sokjon GOLEMAJ

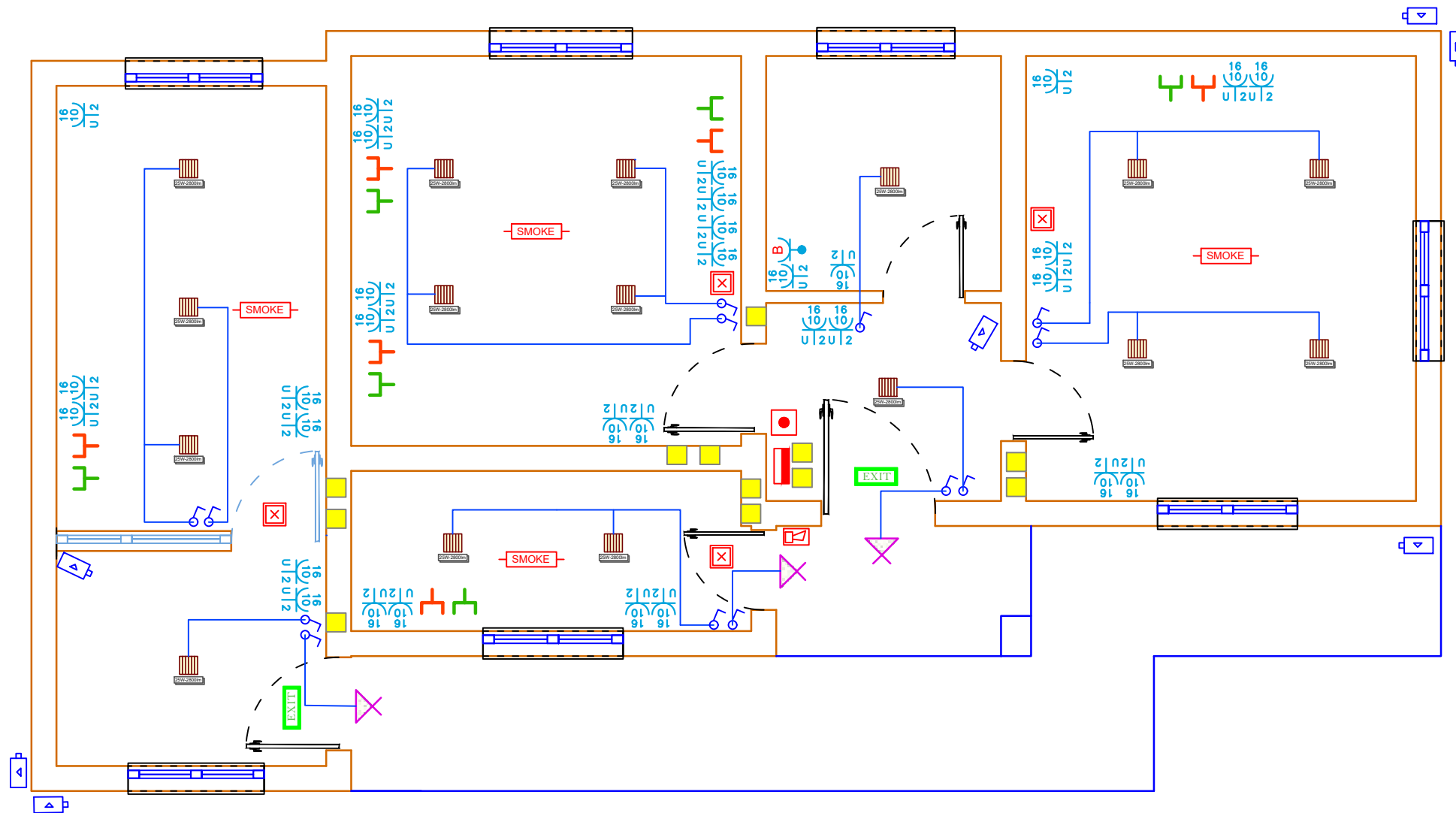
Ark. Arlind RUSTO

MIRATOHET

Kryetare

Rajmonda BALILAJ

NJESIA ADMINISTRATIVE RUZHDIE
KATI PERDHE Sh 1:40



	Celës 1P 10A		Prizë RJ-45		Sirenë		Linje		Prize boileri
	Kuti shpërndarëse		Prizë Tel. RJ11		Sinjalizim alarmi		Ndricim evakuimi 1x11W		
	Kuadër Elektrik		Llambë emergjence		Sensor tymi		Telekamer		
	Prizë		Pikë ndricimi në tavan		Pikë ndricimi për përjashta		Pikete tokezimi		



REPUBLIKA E SHQIPERISE
BASHKIA PATOS

DREJTORIA E HARTIMIT TË PROJEKTEVE, MONITORIMIT TË
INVESTIMEVE DHE TË SHËRBIMEVE

OBJEKTI:

REHABILITIM I PJESSHËM I
GODINËS DHE OBORRIT TË
NJËSISË ADMINISTRATIVE
RUZHDIE

Emertimi i Fletes:

Projekti elektrik, Nj.A Ruzhdie

Grupi i Projektimit:

Ing. Silvana MICI
Top. Marsilda KAMBERAJ
Ark. Arlind RUSTO
Ing elek. Sokjon GOLEMAJ

DREJTORIA E HARTIMIT TË
PROJEKTEVE, MONITORIMIT TË
INVESTIMEVE DHE TË
SHËRBIMEVE

Ing. Arben MANOKU

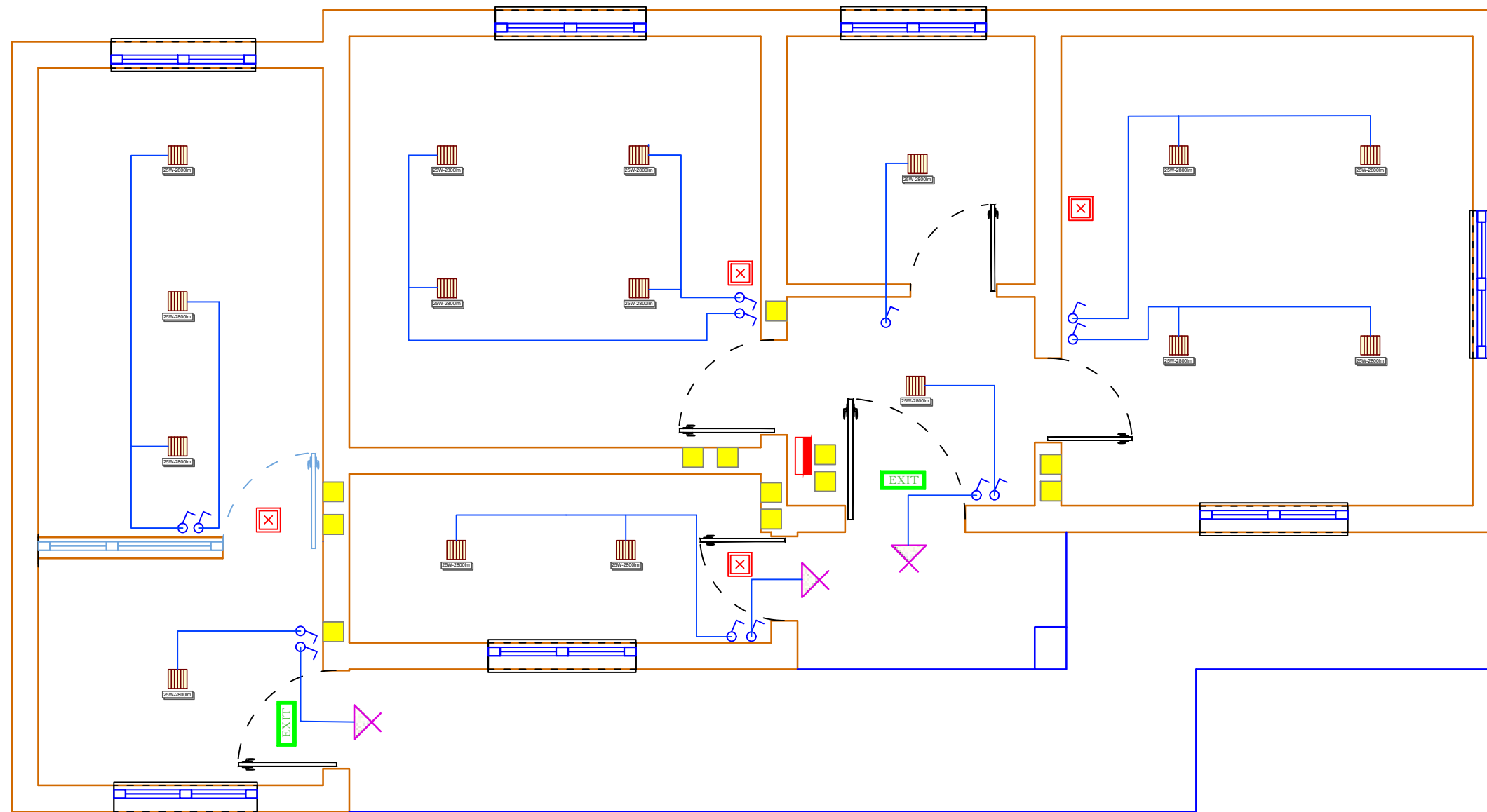
SHKALLA

1:40

Fleta:
E-01

NENTOR 2022

NJESIA ADMINISTRATIVE RUZHDIE
KATI PERDHE Sh 1:40



	Celës 1P 10A		Prizë RJ-45		Sirenë		Linje		Prize boileri
	Kuti shpërndarëse		Prizë Tel. RJ11		Sinjalizim alarmi		Ndricim evakuimi 1x11W		
	Kuadër Elektrik		Llambë emergjence		Sensor tymi		Telekamer		
	Prizë		Pikë ndricimi në tavan		Pikë ndricimi për përjashta		Pikete tokezimi		



REPUBLIKA E SHQIPERISE
BASHKIA PATOS

DREJTORIA E HARTIMIT TË PROJEKTEVE, MONITORIMIT TË
INVESTIMEVE DHE TË SHËRBIMEVE

OBJEKTI:

REHABILITIM I PJESSHËM I
GODINËS DHE OBORRIT TË
NJËSISË ADMINISTRATIVE
RUZHDIE

Emertimi i Fletes:
Linjat elektrike dhe ndricimi

Grupi i Projektimit:

Ing. Silvana MICI
Top. Marsilda KAMBERAJ
Ark. Arlind RUSTO
Ing elek. Sokjon GOLEMAJ

DREJTORIA E HARTIMIT TË
PROJEKTEVE, MONITORIMIT TË
INVESTIMEVE DHE TË
SHËRBIMEVE

Ing. Arben MANOKU

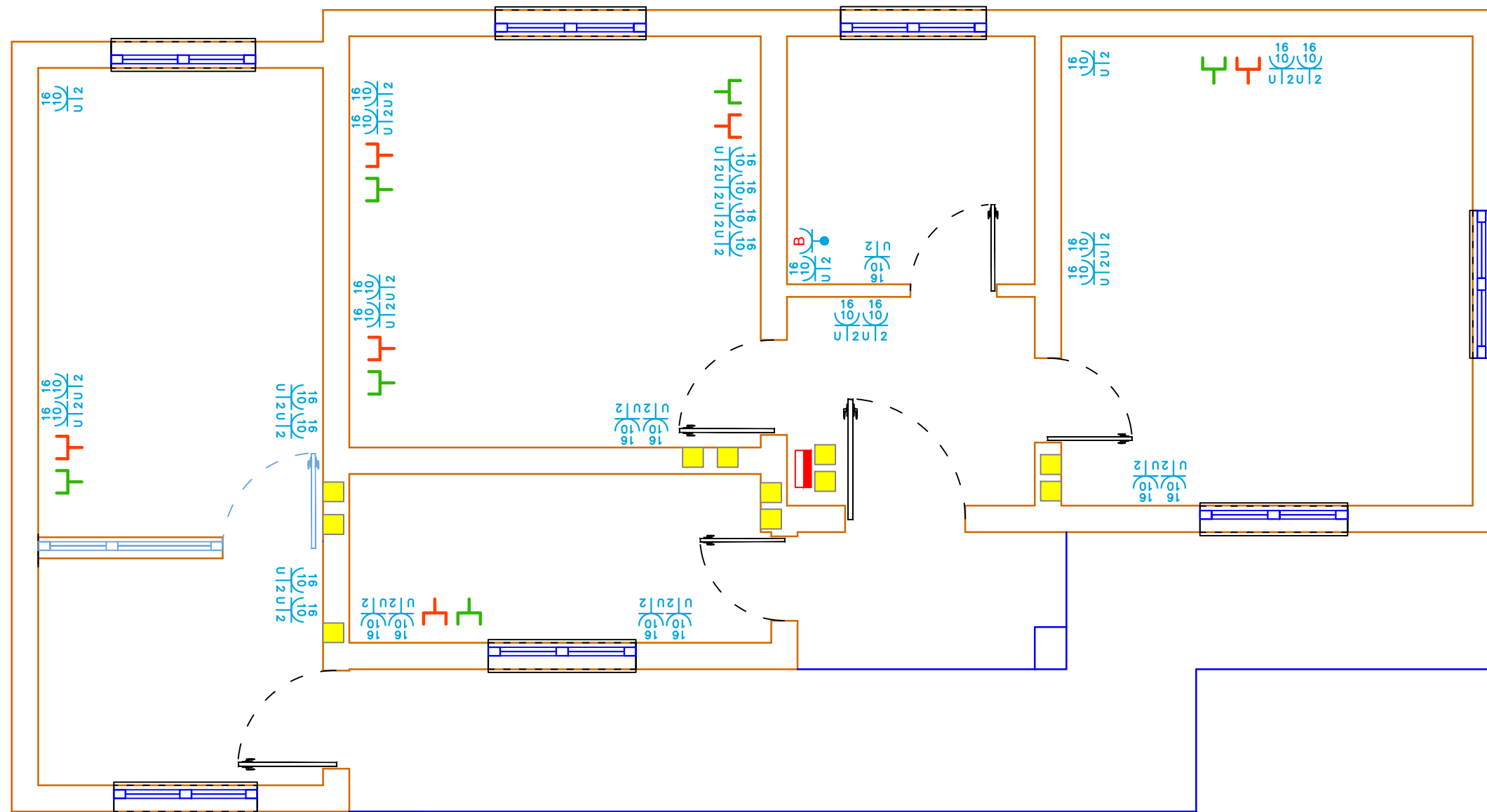
SHKALLA

1:40

Fleta:
E-02

NENTOR 2022

NJESIA ADMINISTRATIVE RUZHDIE
KATI PERDHE Sh 1:40



	Celës 1P 10A		Prizë RJ-45		Sirenë		Linje		Prize boileri
	Kuti shpërndarëse		Prizë Tel. RJ11		Sinjalizim alarmi		Ndricim evakuimi 1x11W		Telekamer
	Kuadër Elektrik		Llambë emergjence		Sensor tymi		Telekamer		Pikete tokezimi
	Prizë		Pikë ndricimi në tavan		Pikë ndricimi për përjashta				



REPUBLIKA E SHQIPERISE
BASHKIA PATOS

DREJTORIA E HARTIMIT TË PROJEKTEVE, MONITORIMIT TË
INVESTIMEVE DHE TË SHËRBIMEVE

OBJEKTI:

REHABILITIM I PJESSHËM I
GODINËS DHE OBORRIT TË
NJËSISË ADMINISTRATIVE
RUZHDIE

Emertimi i Fletes:

Prizat dhe kutit shperndarëse

Grupi i Projektimit:

Ing. Silvana MICI
Top. Marsilda KAMBERAJ
Ark. Arlind RUSTO
Ing elek. Sokjon GOLEMAJ

DREJTORIA E HARTIMIT TË
PROJEKTEVE, MONITORIMIT TË
INVESTIMEVE DHE TË
SHËRBIMEVE

Ing. Arben MANOKU

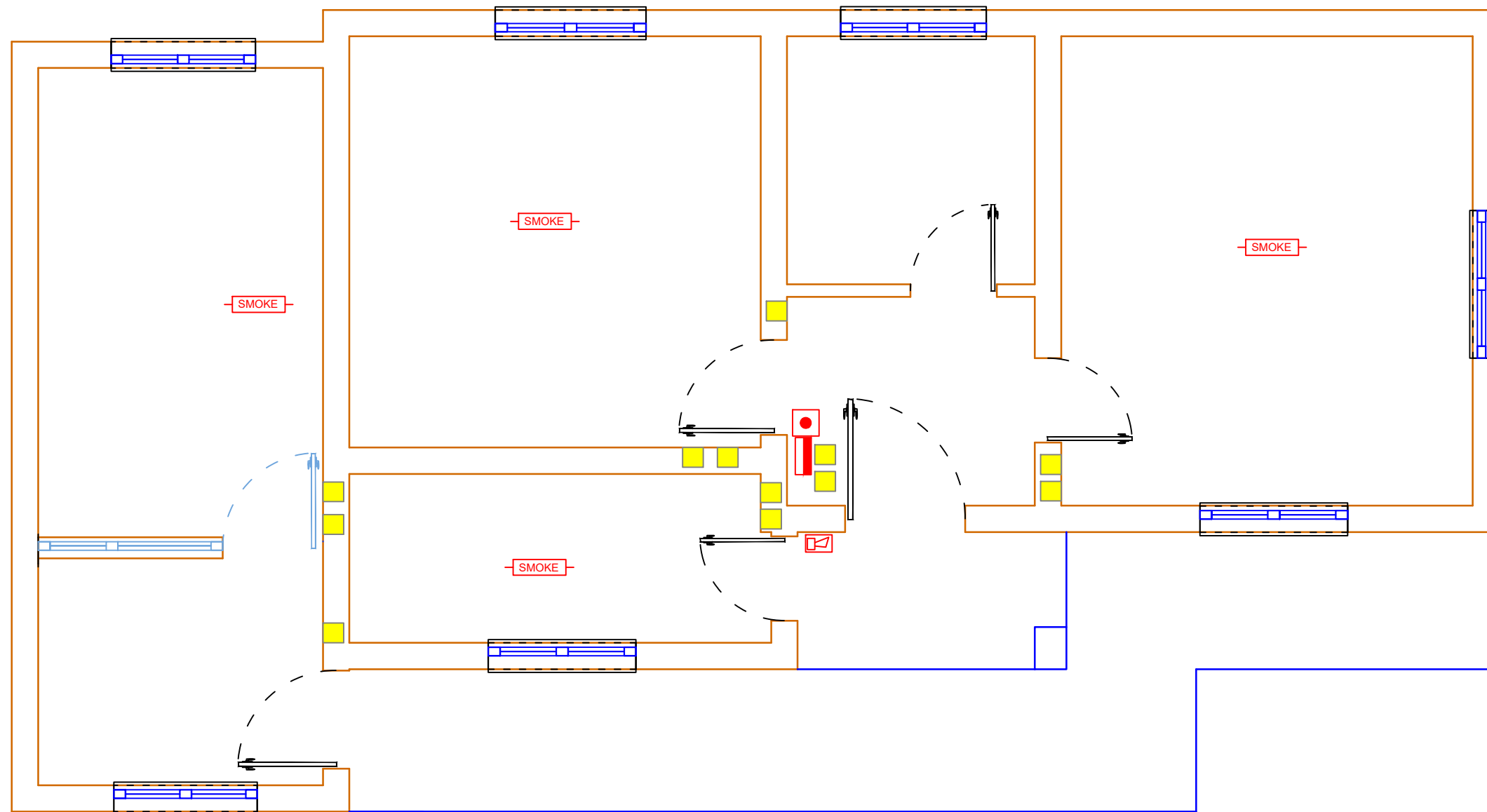
SHKALLA

1:40

Fleta:
E-03

NENTOR 2022

NJESIA ADMINISTRATIVE RUZHDIE
KATI PERDHE Sh 1:40



	Celës 1P 10A		Prizë RJ-45		Sirenë		Linje		Prize boileri
	Kuti shpërndarëse		Prizë Tel. RJ11		Sinjalizim alarmi		Ndricim evakuimi 1x11W		
	Kuadër Elektrik		Llambë emergjence		Sensor tymi		Telekamer		
	Prizë		Pikë ndricimi në tavan		Pikë ndricimi për përjashta		Pikete tokezimi		



REPUBLIKA E SHQIPERISE
BASHKIA PATOS

DREJTORIA E HARTIMIT TË PROJEKTEVE, MONITORIMIT TË
INVESTIMEVE DHE TË SHËRBIMEVE

OBJEKTI:

REHABILITIM I PJESSHËM I
GODINËS DHE OBORRIT TË
NJËSISË ADMINISTRATIVE
RUZHDIE

Emertimi i Fletes:

Sensoret e tymit dhe sinjalizimi

Grupi i Projektimit:

Ing. Silvana MICI
Top. Marsilda KAMBERAJ
Ark. Arlind RUSTO
Ing. elek. Sokjon GOLEMAJ

DREJTORIA E HARTIMIT TË
PROJEKTEVE, MONITORIMIT TË
INVESTIMEVE DHE TË
SHËRBIMEVE

Ing. Arben MANOKU

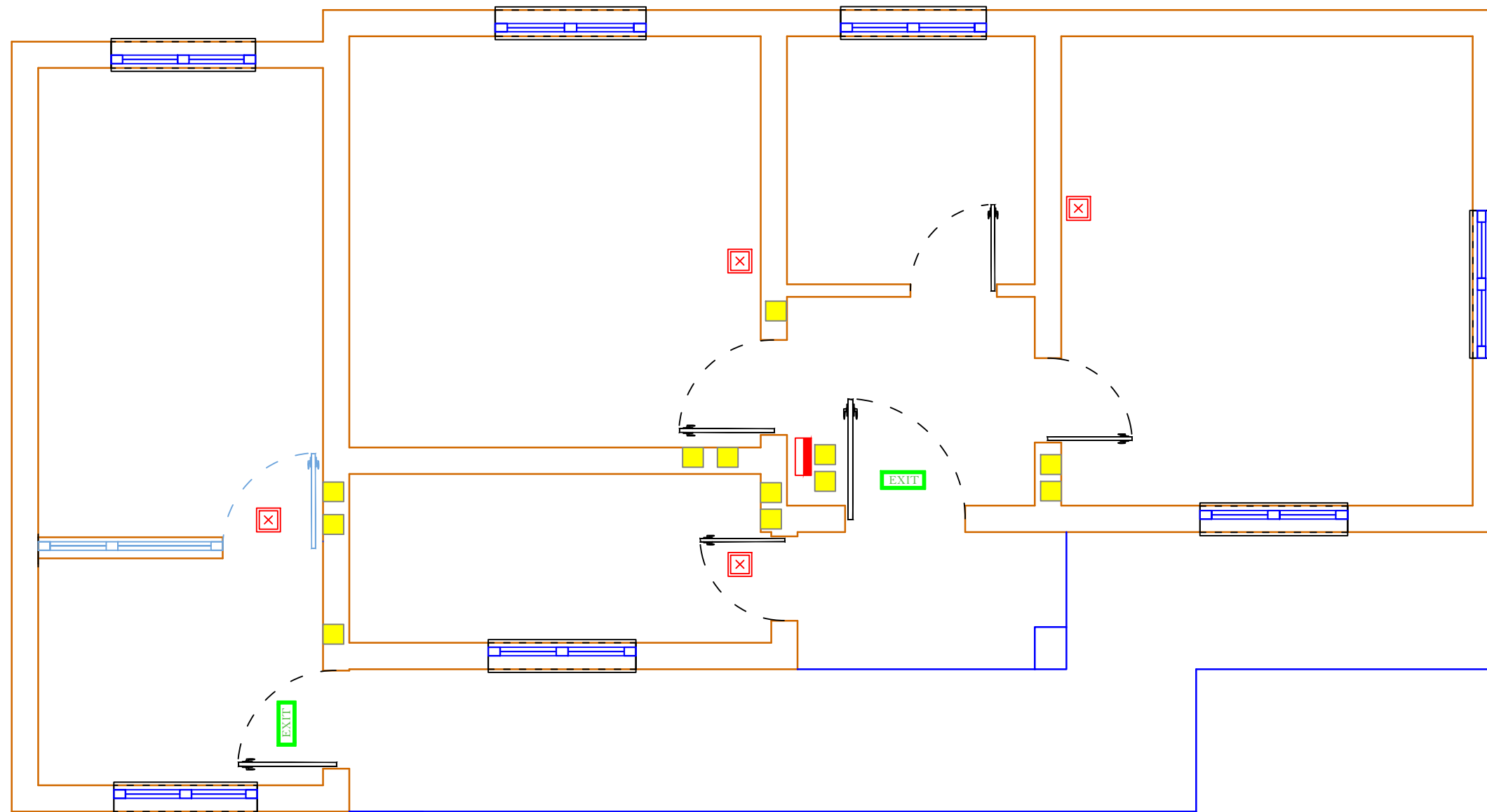
SHKALLA

1:40

Fleta:
E-04

NENTOR 2022

***NJESIA ADMINISTRATIVE RUZHDIE
KATI PERDHE Sh 1:40***



	Celës 1P 10A		Prizë RJ-45		Sirenë		Linje		Prize boileri
	Kuti shpërndarëse		Prizë Tel. RJ11		Sinjalizim alarmi		Ndricim evakuimi 1x11W		
	Kuadër Elektrik		Llambë emergjence		Sensor tymi		Telekamer		
	Prizë		Pikë ndricimi në tavan		Pikë ndricimi për përjashta		Pikete tokezimi		



REPUBLIKA E SHQIPERISE
BASHKIA PATOS

DREJTORIA E HARTIMIT TË PROJEKTEVE, MONITORIMIT TË
INVESTIMEVE DHE TË SHËRBIMEVE

OBJEKTI:

REHABILITIM I PJESSHËM I
GODINËS DHE OBORRIT TË
NJËSISË ADMINISTRATIVE
RUZHDIE

Emertimi i Fletes:
Ndricimi i emergjences

Grupi i Projektimit:

Ing. Silvana MICI
Top. Marsilda KAMBERAJ
Ark. Arlind RUSTO
Ing elek. Sokjon GOLEMAJ

DREJTORIA E HARTIMIT TË
PROJEKTEVE, MONITORIMIT TË
INVESTIMEVE DHE TË
SHËRBIMEVE

Ing. Arben MANOKU

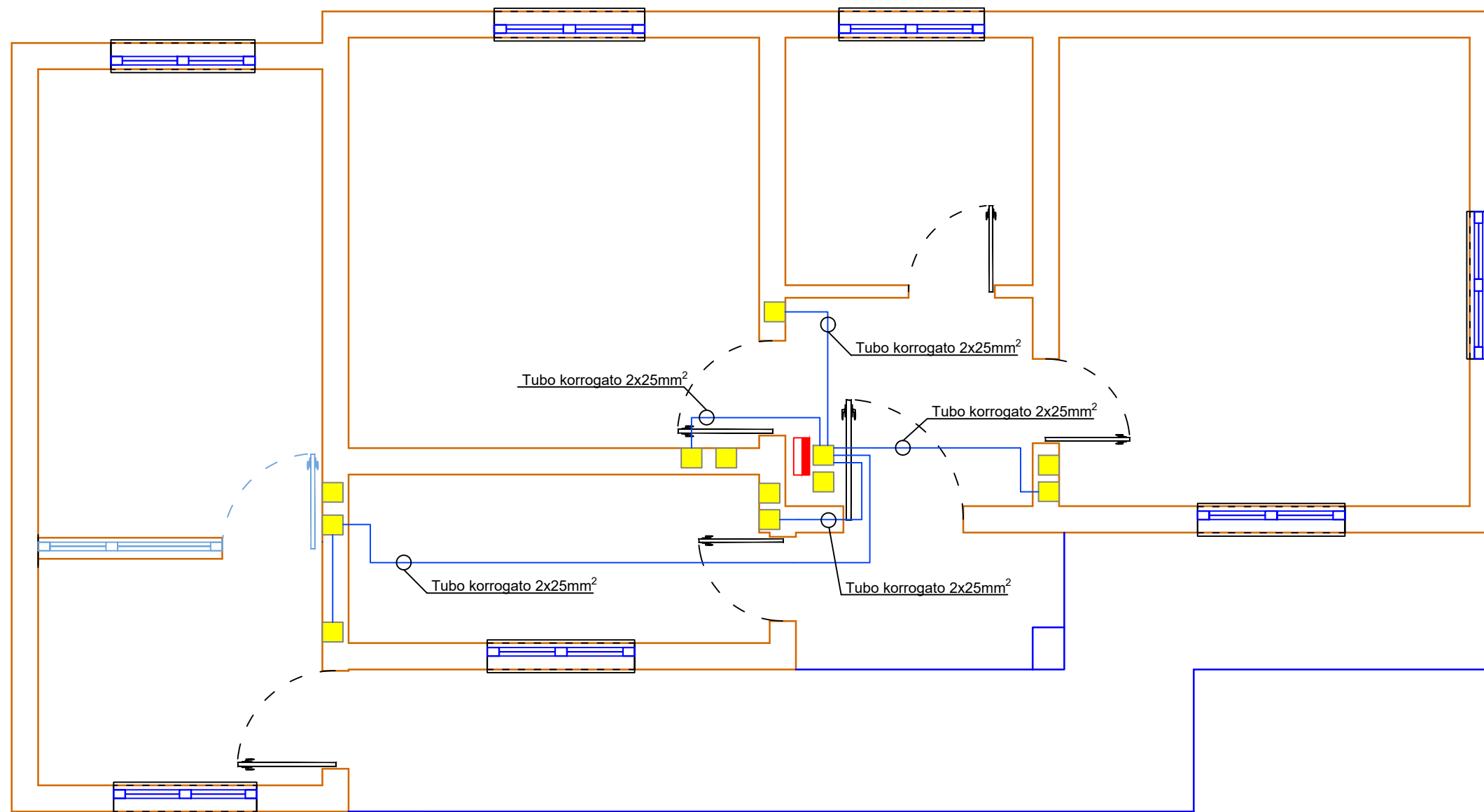
SHKALLA

1:40

Fleta:
E-05

NENTOR 2022

NJESIA ADMINISTRATIVE RUZHDIE
KATI PERDHE Sh 1:40



	Celës 1P 10A		Prizë RJ-45		Sirenë		Linje		Prize boileri
	Kuti shpërndarëse		Prizë Tel. RJ11		Sinjalizim alarmi		Ndricim evakuimi 1x11W		
	Kuadër Elektrik		Llambë emergjence		Sensor tymi		Telekamer		
	Prizë		Pikë ndricimi në tavan		Pikë ndricimi për përjashta		Pikete tokezimi		



REPUBLIKA E SHQIPERISE
BASHKIA PATOS

DREJTORIA E HARTIMIT TË PROJEKTEVE, MONITORIMIT TË
INVESTIMEVE DHE TË SHËRBIMEVE

OBJEKTI:

REHABILITIM I PJESSHËM I
GODINËS DHE OBORRIT TË
NJËSISË ADMINISTRATIVE
RUZHDIE

Emertimi i Fletes:

Shpërndarje Linjat elektrike dhe
ndricimi

Grupi i Projektimit:

Ing. Silvana MICI
Top. Marsilda KAMBERAJ
Ark. Arlind RUSTO
Ing elek. Sokjon GOLEMAJ

DREJTORIA E HARTIMIT TË
PROJEKTEVE, MONITORIMIT TË
INVESTIMEVE DHE TË
SHËRBIMEVE

Ing. Arben MANOKU

SHKALLA

1:40

Fleta:
E-06

NENTOR 2022

NJESIA ADMINISTRATIVE RUZHDIE
KATI PERDHE Sh 1:40



REPUBLIKA E SHQIPERISE
BASHKIA PATOS

DREJTORIA E HARTIMIT TË PROJEKTEVE, MONITORIMIT TË
INVESTIMEVE DHE TË SHËRBIMEVE

OBJEKTI:

REHABILITIM I PJESSHËM I
GODINËS DHE OBORRIT TË
NJËSISË ADMINISTRATIVE
RUZHDIE

Emertimi i Fletes:

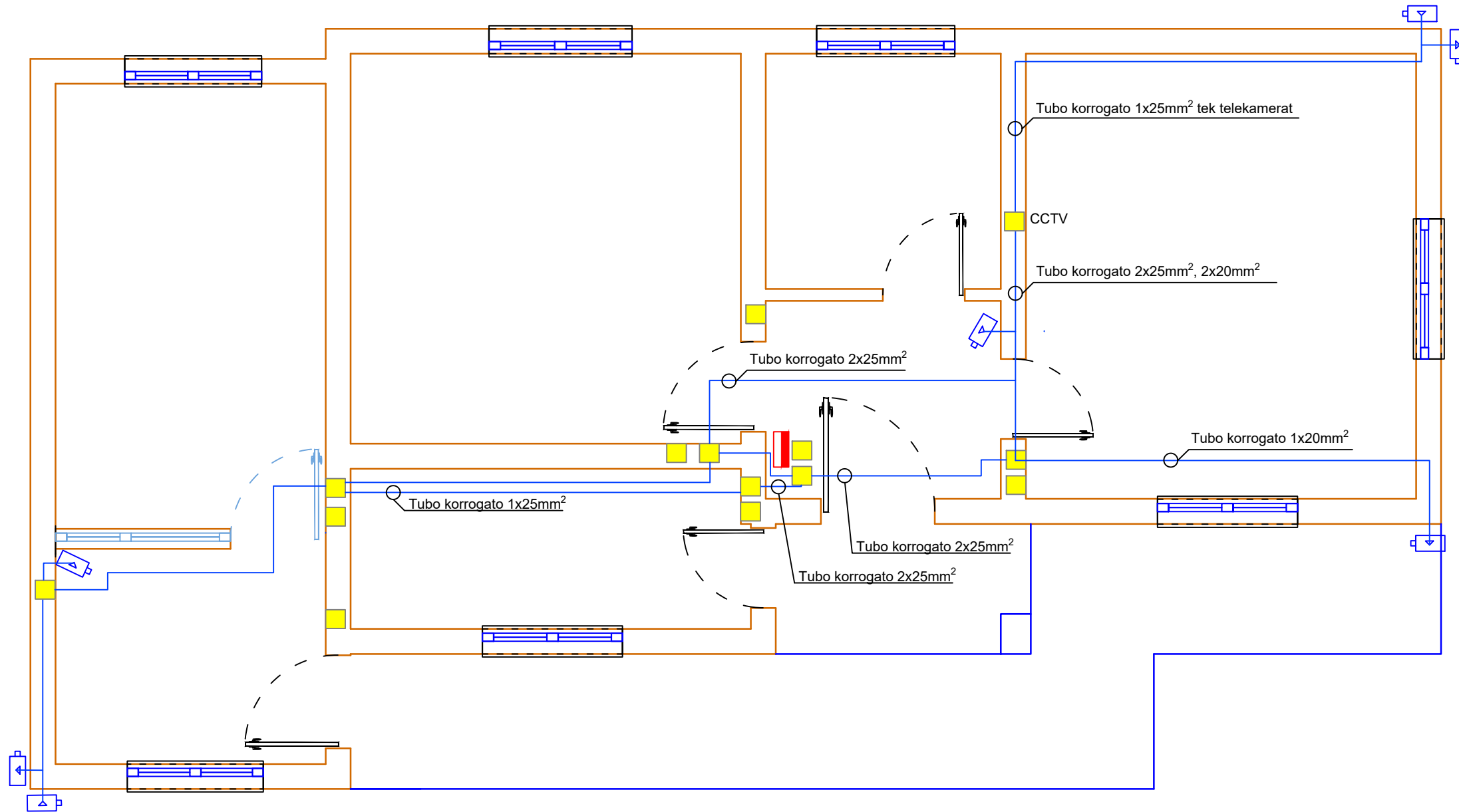
Shpërndarje e linjave,
Videosurvejimi, Internet, TP

Grupi i Projektimit:

Ing. Silvana MICI
Top. Marsilda KAMBERAJ
Ark. Arlind RUSTO
Ing elek. Sokjon GOLEMAJ

DREJTORIA E HARTIMIT TË
PROJEKTEVE, MONITORIMIT TË
INVESTIMEVE DHE TË
SHËRBIMEVE

Ing. Arben MANOKU



	Celës 1P 10A		Prizë RJ-45		Sirenë		Linje		Prize boileri
	Kuti shpërndarëse		Prizë Tel. RJ11		Sinjalizim alarmi		Ndricim evakuimi 1x11W		Telekamer
	Kuadër Elektrik		Llambë emergjence		Sensor tymi		Pikete tokezimi		
	Prizë		Pikë ndricimi në tavan		Pikë ndricimi për përjashta				

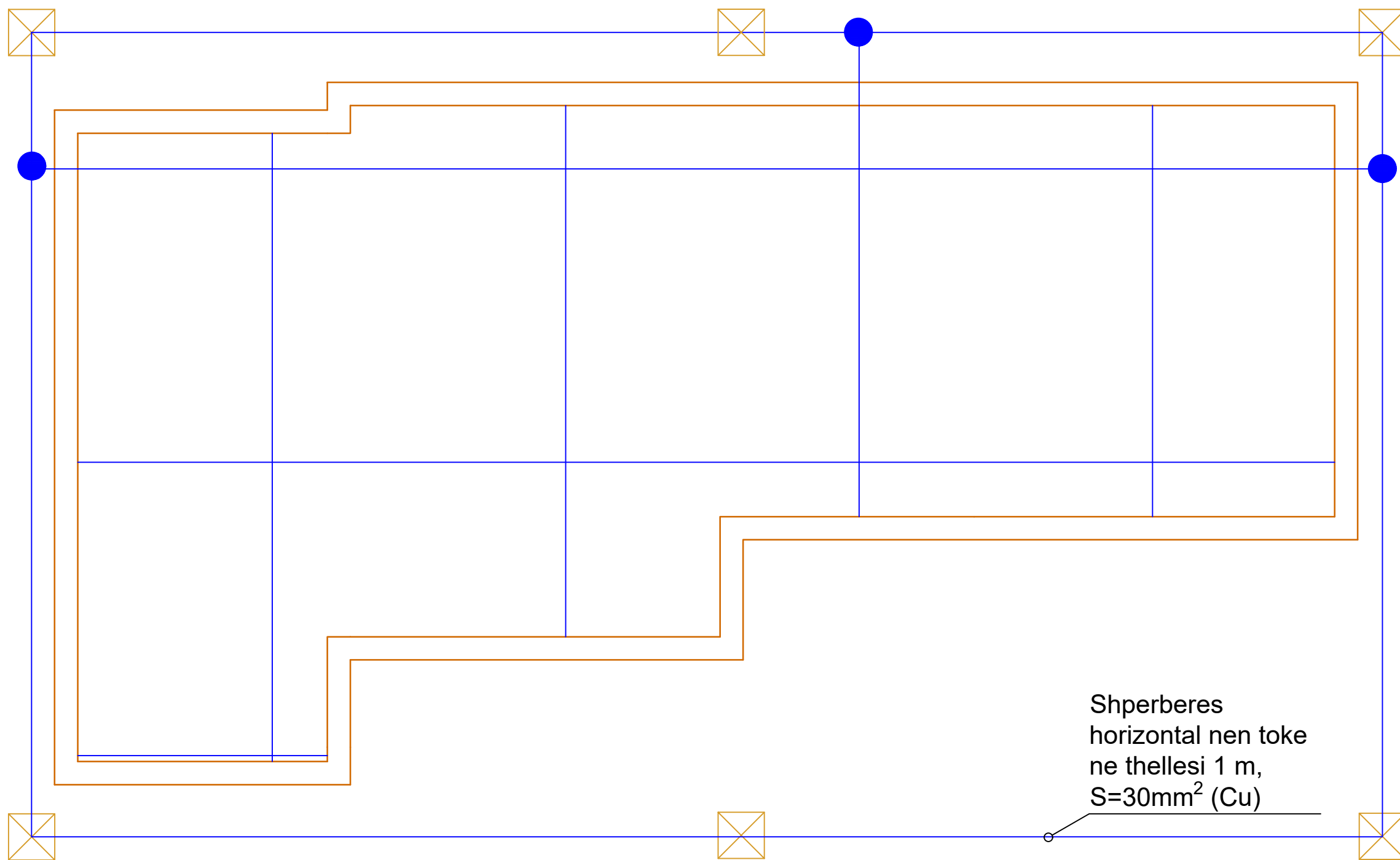
SHKALLA

1:40

Fleta:
E-07

NENTOR 2022

*NJESIA ADMINISTRATIVE RUZHDIE
KATI PERDHE Sh 1:40*



● Shirit celiku i zinguar ne te nxehte $S=30\text{mm}^2$, zbrates qe lidh rrjeten rrufepritese me shkarkuesit nen toke, distanca max 25 m nga njera tjetra

⊠ Pikete tokezimi $h=1.5\text{m}$ e zinguar



REPUBLIKA E SHQIPERISE
BASHKIA PATOS

DREJTORIA E HARTIMIT TË PROJEKTEVE, MONITORIMIT TË
INVESTIMEVE DHE TË SHËRBIMEVE

OBJEKTI:

REHABILITIM I PJESSHËM I
GODINËS DHE OBORRIT TË
NJËSISË ADMINISTRATIVE
RUZHDIE

Emertimi i Fletes:
Mbrojtja nga shkarkesat
atmosferike

Grupi i Projektimit:

Ing. Silvana MICI
Top. Marsilda KAMBERAJ
Ark. Arlind RUSTO
Ing elek. Sokjon GOLEMAJ

DREJTORIA E HARTIMIT TË
PROJEKTEVE, MONITORIMIT TË
INVESTIMEVE DHE TË
SHËRBIMEVE

Ing. Arben MANOKU

SHKALLA

1:40

Fleta:
E-08

NENTOR 2022



REPUBLIKA E SHQIPERISE
BASHKIA PATOS

DREJTORIA E HARTIMIT TË PROJEKTEVE, MONITORIMIT TË
INVESTIMEVE DHE TË SHËRBIMEVE

OBJEKTI:

REHABILITIM I PJESSHËM I
GODINËS DHE OBORRIT TË
NJËSISË ADMINISTRATIVE
RUZHDIË

Emertimi i Fletes:
Kuari elektrik kryesor i Nj. A
Ruzhdie

Grupi i Projektimit:

Ing. Silvana MICI
Top. Marsilda KAMBERAJ
Ark. Arlind RUSTO
Ing elek. Sokjon GOLEMAJ

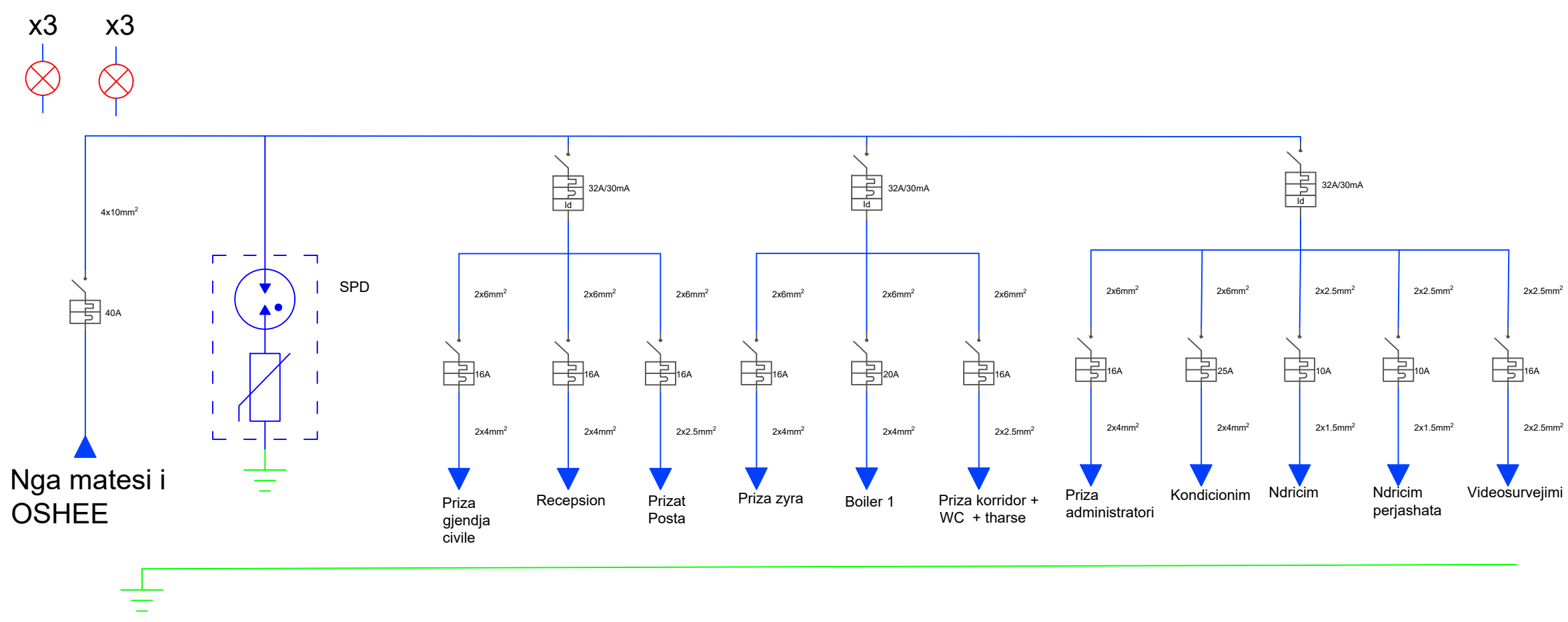
DREJTORIA E HARTIMIT TË
PROJEKTEVE, MONITORIMIT TË
INVESTIMEVE DHE TË
SHËRBIMEVE

Ing. Arben MANOKU

SHKALLA

Fleta:
E-09

NENTOR 2022



Rryma e Veprimit te Automit Dif.	A	id=0.03 A			id=0.03 A			id=0.03 A			id=0.03 A		
Rryma e Veprimit te A.M.T. / NR. POL.	A/P	40/4P C	16/1P+Nc	16/1P+N	16/1P+N	16/1P+N	20/1P+N	16/1P+N	16/1P+N	25/1P+N	10/1P+N	10/1P+N	10/1P+N
Klasa perpkmerise		C	C	C	C	C	C	C	C	C	C	C	C
Seksioni i Linjes	mm2	4 x 10	3 x 4	3 x 2.5	3 x 2.5	3 x 4	3 x 4	3 x 2.5	3 x 4	3 x 4	3 x 1.5	3 x 1.5	3 x 1.5
Marka e Linjes		FG70-R	HO7V-K	HO7V-K	HO7V-K	HO7V-K	HO7V-K	HO7V-K	HO7V-K	HO7V-K	HO7V-K	HO7V-K	HO7V-K
Menyra e Vendosjes	mm	TP - 25	TP - 25	TP - 25	TP - 25	TP - 25	TP - 25	TP - 25	TP - 25	TP - 25	TP - 20	TP - 20	TP - 20
Fuqia e Instaluar	kw	14.4	1.64	1.63	1.63	1.64	1.63	1.63	1.8	1.8	0.36	0.36	0.36
Fazimi		A,B,C,N,T	A,N,T	A,N,T	A,N,T	B,N,T	B,N,T	B,N,T	C,N,T	C,N,T	C,N,T	C,N,T	C,N,T
Aftesia shkeputese nga RLSH	kA	6	6	6	6	6	6	6	6	6	6	6	6
			priza	priza	priza	priza	priza	priza	priza	priza	ndricim	ndricim	video surv
DESTINACIONI		I Pergjithshem	Fuqi	Fuqi	Fuqi	Fuqi	Fuqi	Fuqi	Fuqi	Fuqi	Ndricim	Ndricim	Video surv
Niveli i montimit nga dyshemeja	mI	1.7	0.4	0.4	0.4	0.4	1.8	0.4/1.1	0.4	2.2	1.1		



REPUBLIKA E SHQIPËRISË

BASHKIA PATOS

DREJTORIA E HARTIMIT TË PROJEKTEVE DHE MONITORIMIT TË INVESTIMEVE DHE SHËRBIMEVE

**OBJEKTI: REHABILITIM I PJESSHËM I GODINËS DHE OBORRIT TË NJËSISË
ADMINISTRATIVE RUZHDIE**

SISTEMIMI I JASHEM

Numri i fletëve - 11 (Njëmbëdhjetë) fletë

Grupi i Projektimit: Dr. Ing. Arben MANOKU

Ing. Silvana MICI

Ing. Sokjon GOLEMAJ

Ark. Arlind RUSTO

MIRATOHET

Kryetare

Rajmonda BALILAJ

PLANIMETRIA EKZISTUESE



REPUBLIKA E SHQIPERISE
BASHKIA PATOS
DREJTORIA E HARTIMIT TE PROJEKTEVE,
MONITORIMIT TE INVESTIMEVE DHE
SHERBIMEVE

EMERTIMI I PROJEKTIT:

REHABILITIM I PJESHEM I
GODINES DHE OBORRIT TE
NJESISE ADMINISTRATIVE
RUZHDIE

EMERTIMI I FLETES:

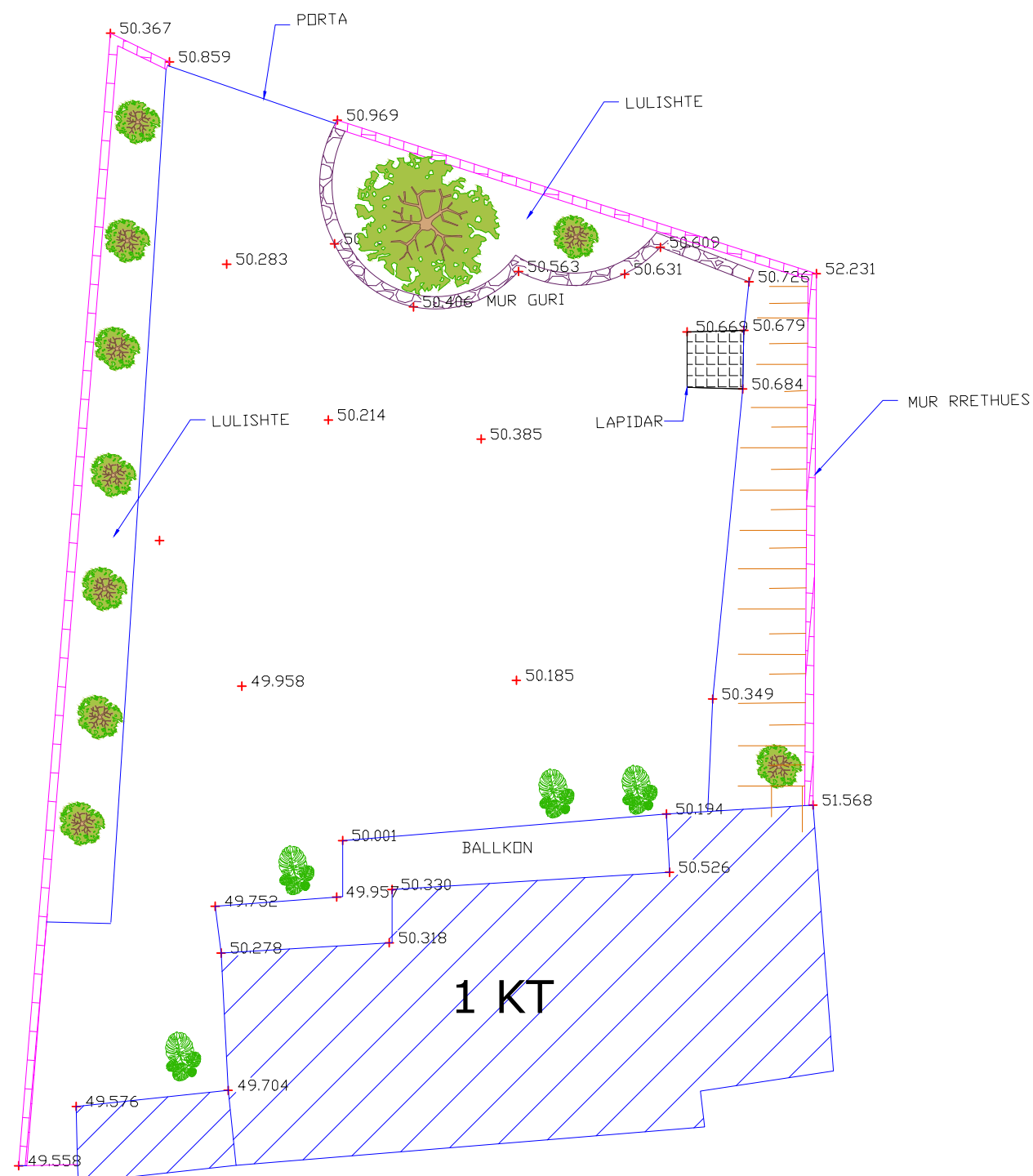
PLANIMETRIA
EKZISTUESE

GRUPI I PROJEKTIMIT:

Ing. Silvana MICI
Top. Marsilda KAMBERAJ
Ark. Arlind RUSTO
Ing elek. Sokjon GOLEMAJ

DREJTORIA E HARTIMIT TE
PROJEKTEVE, MONITORIMIT TE
INVESTIMEVE DHE TE
SHERBIMEVE

Ing. Arben MANOKU



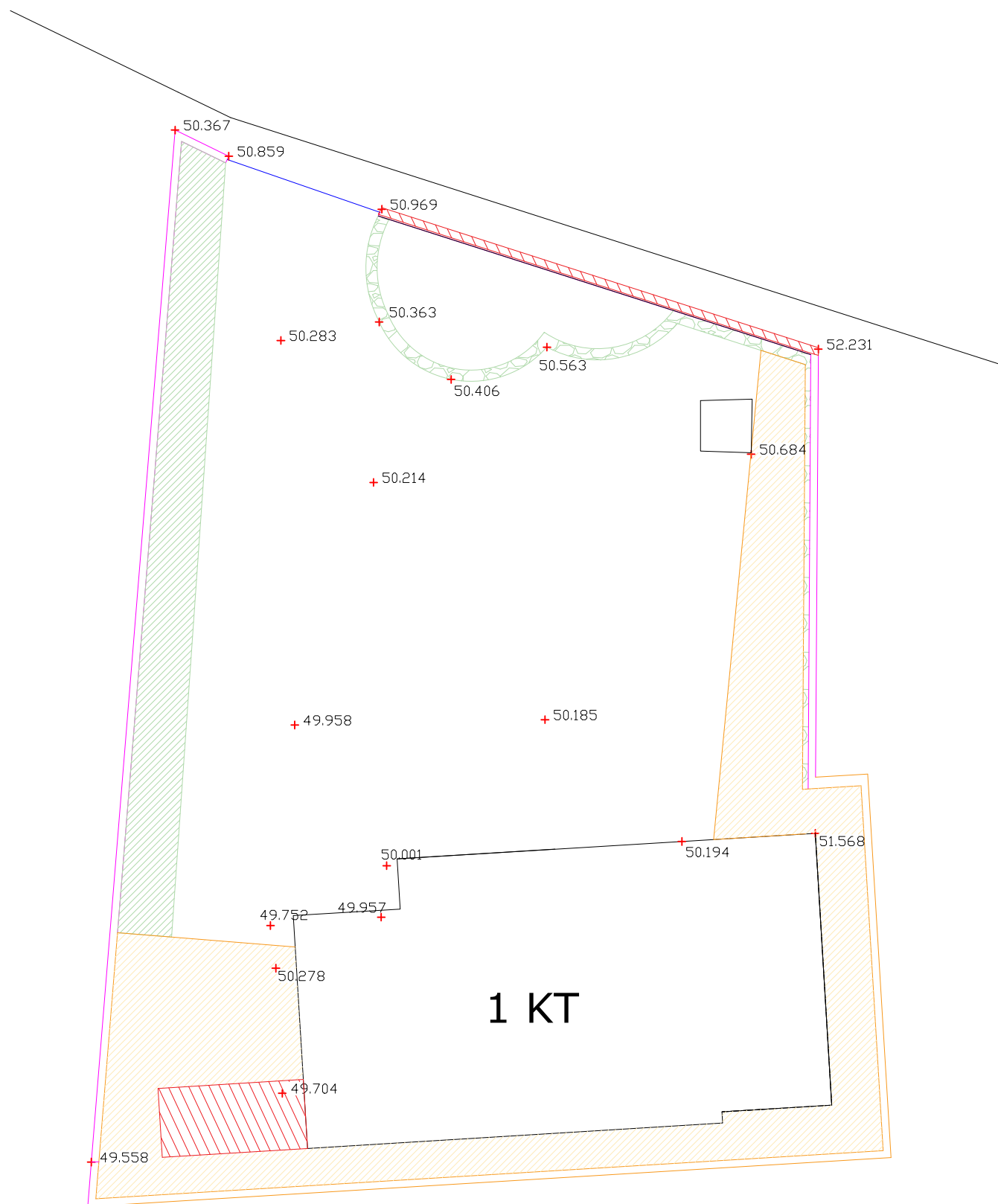
SHKALLA

1:150





Fleta:
NR.1

KORRIK 2022

PLANIMETRIA E SHEMBJEVE



LEGJENDA :

-  Pjese qe shemben
-  Pjese qe pastrohen / sistemohen
-  Pjese qe rinovohen
-  Mure rrethuese ekzistuese



REPUBLIKA E SHQIPERISE
BASHKIA PATOS
DREJTORIA E HARTIMIT TE PROJEKTEVE,
MONITORIMIT TE INVESTIMEVE DHE
SHERBIMEVE

EMERTIMI I PROJEKTIT:

EMERTIMI I FLETES:

PLANIMETRIA E
SHEMBJEVE

GRUPI I PROJEKTIMIT:

Ing. Silvana MICI
Top. Marsilda KAMBERAJ
Ark. Arlind RUSTO
Ing elek. Sokjon GOLEMAJ

DREJTORIA E HARTIMIT TE
PROJEKTEVE, MONITORIMIT TE
INVESTIMEVE DHE TE
SHERBIMEVE

Ing. Arben MANOKU

SHKALLA

1:150

Fleta:
NR.2

KORRIK 2022

PLANIMETRIA E NDERHYRJEVE



REPUBLIKA E SHQIPERISE
BASHKIA PATOS
DREJTORIA E HARTIMIT TE PROJEKTEVE,
MONITORIMIT TE INVESTIMEVE DHE
SHERBIMEVE

EMERTIMI I PROJEKTIT:

EMERTIMI I FLETES:

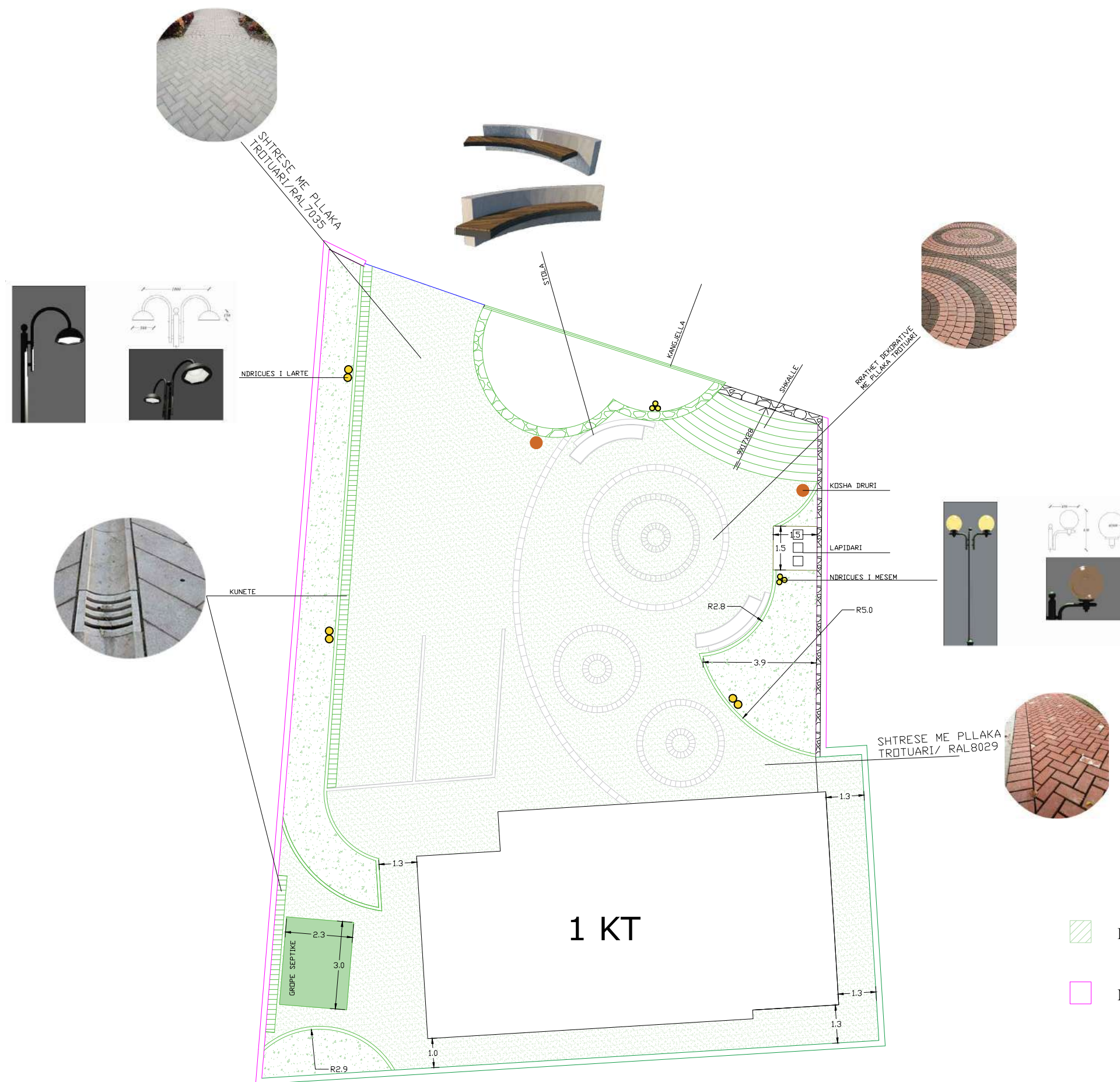
PLANIMETRIA E
NDERHYRJEVE

GRUPI I PROJEKTIMIT:



Ing. Silvana MICI
Top. Marsilda KAMBERAJ
Ark. Arlind RUSTO
Ing elek. Sokjon GOLEMAJ

DREJTORIA E HARTIMIT TE
PROJEKTEVE, MONITORIMIT TE
INVESTIMEVE DHE TE
SHERBIMEVE

Ing. Arben MANOKU



LEGJENDA :

-  Pjeset e nderhyrjeve
-  Mure rrethuese ekzistuese

SHKALLA

1:150

Fleta:
NR.3

KORRIK 2022

PLANIMETRIA PAS NDERHYRJEVE/ PERMASAT



REPUBLIKA E SHQIPERISE
BASHKIA PATOS
DREJTORIA E HARTIMIT TE PROJEKTEVE,
MONITORIMIT TE INVESTIMEVE DHE
SHERBIMEVE

EMERTIMI I PROJEKTIT:

EMERTIMI I FLETES:

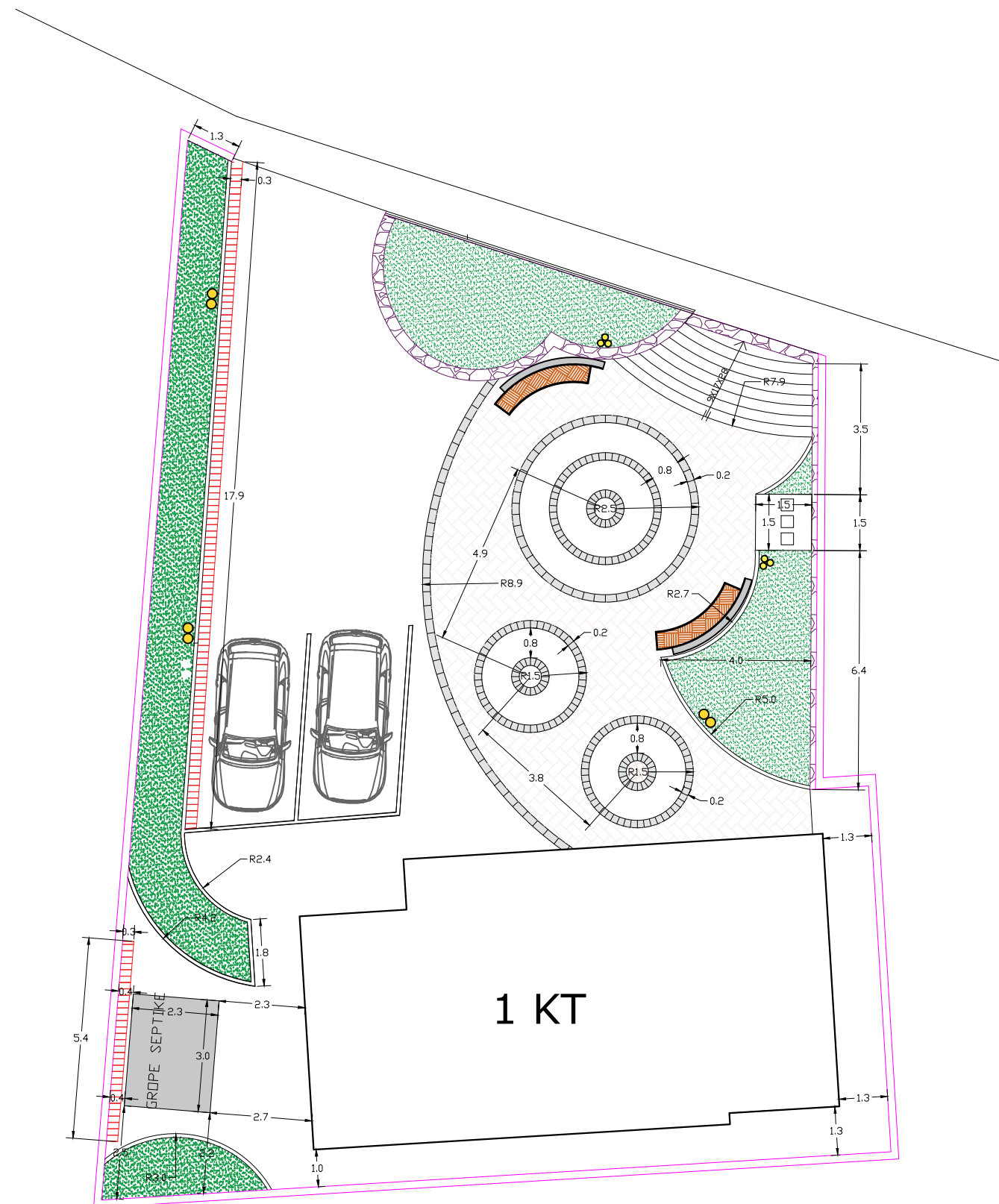
PLANIMETRIA PAS
NDERHYRJEVE /
PERMASAT

GRUPI I PROJEKTIMIT:

Ing. Silvana MICI
Top. Marsilda KAMBERAJ
Ark. Arlind RUSTO
Ing elek. Sokjon GOLEMAJ

DREJTORIA E HARTIMIT TE
PROJEKTEVE, MONITORIMIT TE
INVESTIMEVE DHE TE
SHERBIMEVE

Ing. Arben MANOKU



SHKALLA

1:150

Fleta:
NR.4

KORRIK 2022

PLANIMETRIA PAS NDERHYRJEVE



REPUBLIKA E SHQIPERISE
BASHKIA PATOS
DREJTORIA E HARTIMIT TE PROJEKTEVE,
MONITORIMIT TE INVESTIMEVE DHE
SHERBIMEVE

EMERTIMI I PROJEKTIT:

EMERTIMI I FLETES:

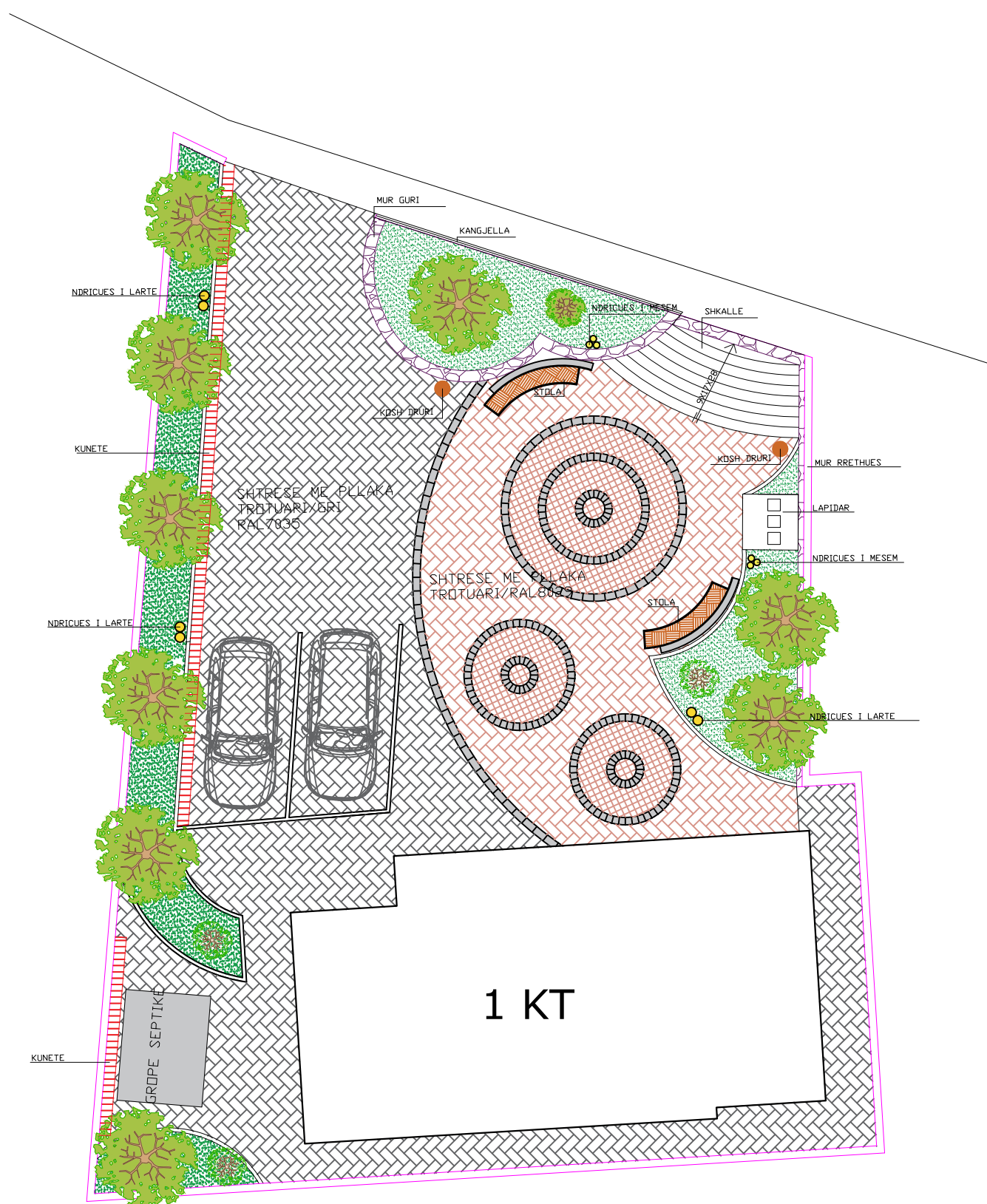
PLANIMETRIA PAS
NDERHYRJEVE

GRUPI I PROJEKTIMIT:

Ing. Silvana MICI
Top. Marsilda KAMBERAJ
Ark. Arlind RUSTO
Ing elek. Sokjon GOLEMAJ

DREJTORIA E HARTIMIT TE
PROJEKTEVE, MONITORIMIT TE
INVESTIMEVE DHE TE
SHERBIMEVE

Ing. Arben MANOKU



SHKALLA

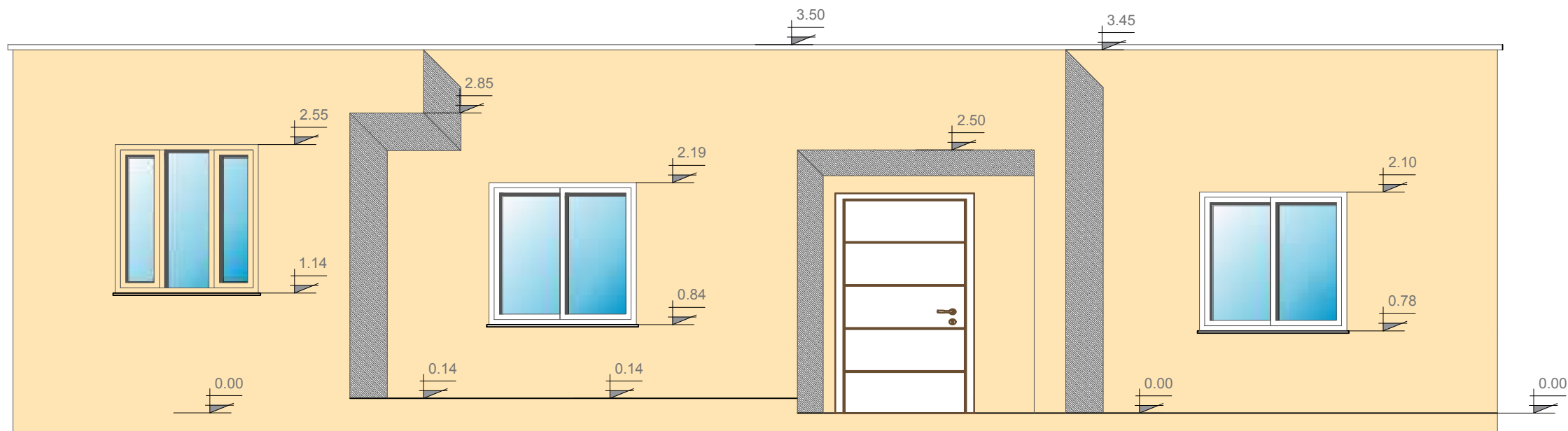
1:150

Fleta:
NR.5

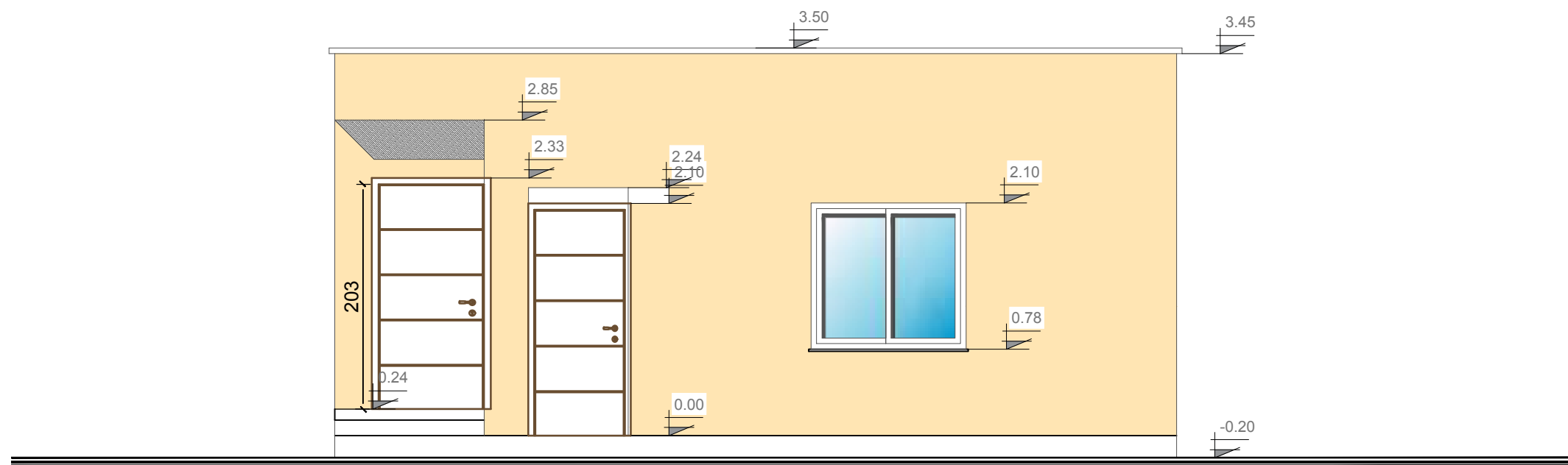
KORRIK 2022

Fasada ekzistuese ballore dhe anesore (djathtas) e zyrave te Njesise Administrative Ruzhdie

FASADA BALLORE
NJESIA ADMINISTRATIVE RUZH DIE
Sh 1:50



FASADA ANESORE (DJATHTAS)
NJESIA ADMINISTRATIVE RUZH DIE
Sh 1:50



REPUBLIKA E SHQIPERISE
BASHKIA PATOS

DREJTORIA E PLANIFIKIMIT URBAN
DHE KONTROLLIT TE ZHVILLIMIT DHE PROJEKTEVE

OBJEKTI:

REHABILITIMI I PJESHEM I
GODINES DHE OBORRIT TE
NJESISE ADMINISTRATIVE
RUZH DIE

Emertimi i Fletes:

FASADA EKZISTUESE
BALLORE DHE ANESORE
(DJATHTAS) E ZYRAVE TE
NJESISE ADMINISTRATIVE
RUZH DIE

GRUPI I PROJEKTIMIT:

Ing. Silvana MICI
Top. Marsilda KAMBERAJ
Ark. Arlind RUSTO
Ing elek. Sokjon GOLEMAJ

DREJTORIA E HARTIMIT TE
PROJEKTEVE, MONITORIMIT TE
INVESTIMEVE DHE TE
SHERBIMEVE

Ing. Arben MANOKU

SHKALLA

1:50

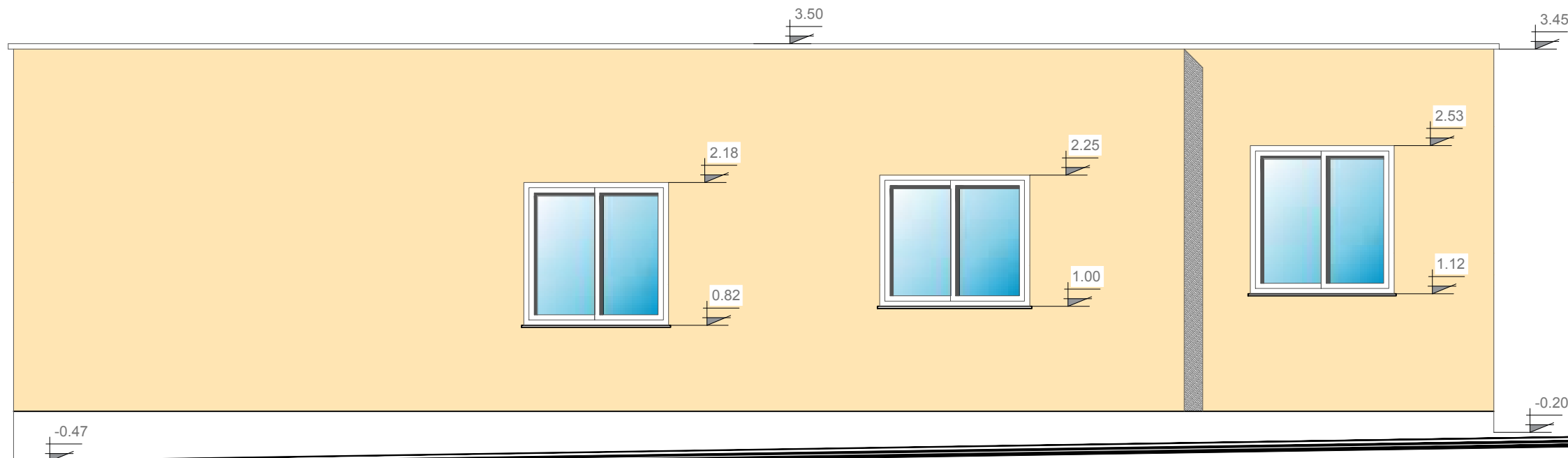
Fleta:

NR. 6

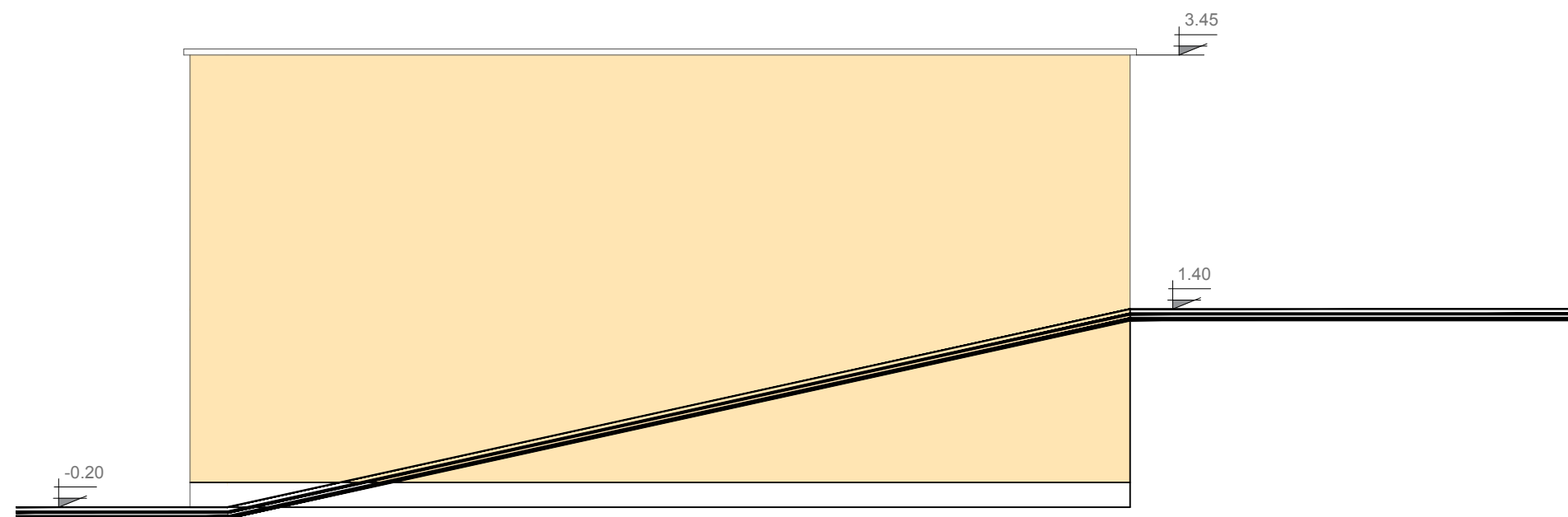
KORRIK 2022

Fasada ekzistuese mbrapa dhe anesore (majtas) e zyrave te Njesise Administrative Ruzhdie

***FASADA MBRAPA
NJESIA ADMINISTRATIVE RUZHDIE
Sh 1:50***



***FASADA ANESORE (MAJTAS)
NJESIA ADMINISTRATIVE RUZHDIE
Sh 1:50***



REPUBLIKA E SHQIPERISE
BASHKIA PATOS

DREJTORIA E PLANIFIKIMIT URBAN
DHE KONTROLLIT TE ZHVILLIMIT DHE PROJEKTEVE

OBJEKTI:

REHABILITIMI I PJESHEM I
GODINES DHE OBORRIT TE
NJESISE ADMINISTRATIVE
RUZHDIE

Emertimi i Fletes:

FASADA EKZISTUESE
MBRAPA DHE ANESORE
(MAJTAS) E ZYRAVE TE
NJESISE ADMINISTRATIVE
RUZHDIE

GRUPI I PROJEKTIMIT:

Ing. Silvana MICI
Top. Marsilda KAMBERAJ
Ark. Arlind RUSTO
Ing elek. Sokjon GOLEMAJ

DREJTORIA E HARTIMIT TE
PROJEKTEVE, MONITORIMIT TE
INVESTIMEVE DHE TE
SHERBIMEVE

Ing. Arben MANOKU

SHKALLA

1:50

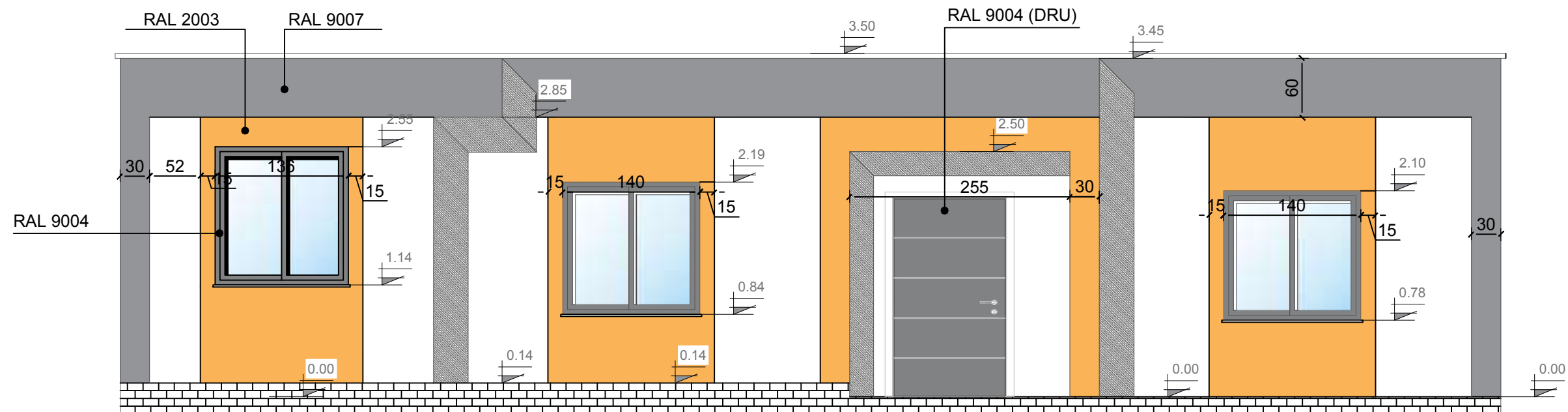
Fleta:

NR. 7

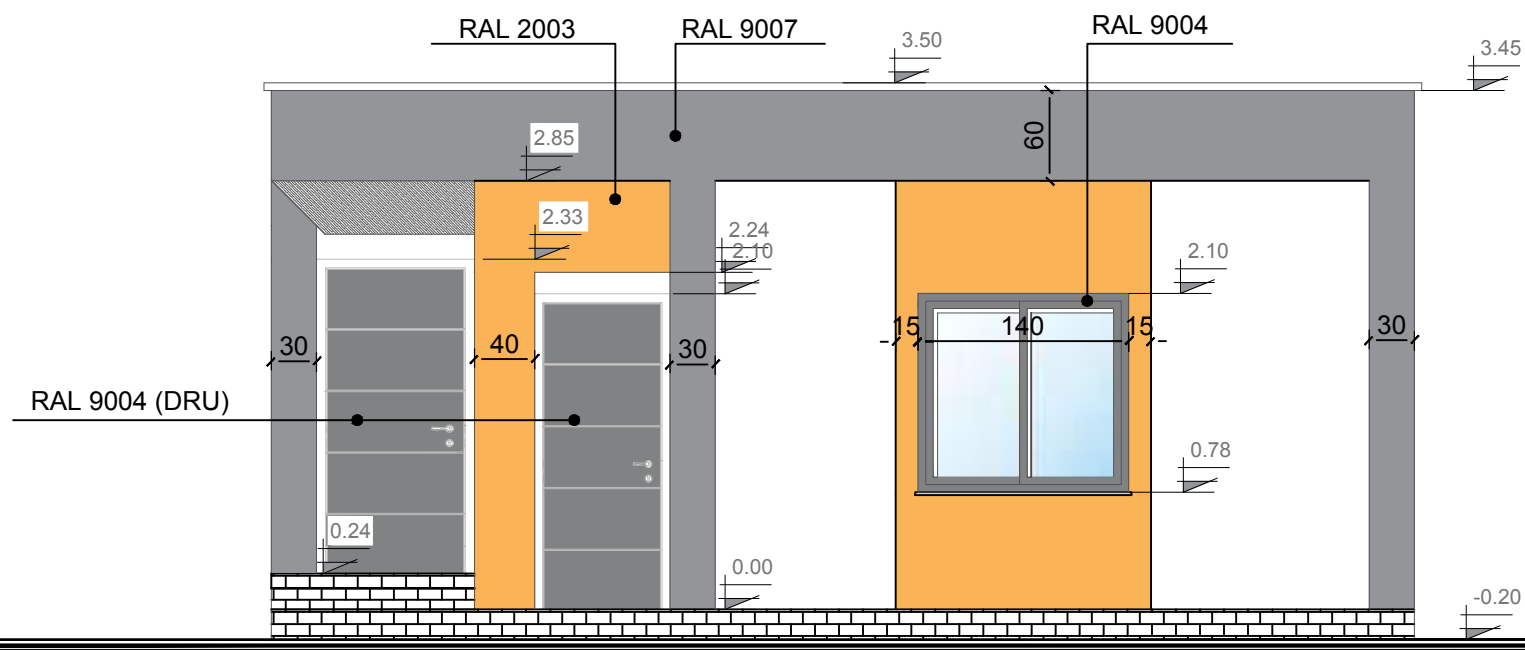
KORRIK 2022

Fasada ballore dhe anesore (djathtas) e zyrave te Njesise Administrative Ruzhdie

FASADA BALLORE **NJESIA ADMINISTRATIVE RUZH DIE** **Sh 1:50**



FASADA ANESORE (DJATHTAS) **NJESIA ADMINISTRATIVE RUZH DIE** **Sh 1:50**



REPUBLIKA E SHQIPERISE
BASHKIA PATOS

DREJTORIA E PLANIFIKIMIT URBAN
DHE KONTROLLIT TE ZHVILLIMIT DHE PROJEKTEVE

OBJEKTI:

REHABILITIMI I PJESHEM I
GODINES DHE OBORRIT TE
NJESISE ADMINISTRATIVE
RUZH DIE

Emertimi i Fletes:

FASADA BALLORE DHE
ANESORE (DJATHTAS) E
ZYRAVE TE NJESISE
ADMINISTRATIVE
RUZH DIE

GRUPI I PROJEKTIMIT:

Ing. Silvana MICI
Top. Marsilda KAMBERAJ
Ark. Arlind RUSTO
Ing elek. Sokjon GOLEMAJ

DREJTORIA E HARTIMIT TE
PROJEKTEVE, MONITORIMIT TE
INVESTIMEVE DHE TE
SHERBIMEVE

Ing. Arben MANOKU

SHKALLA

1:50

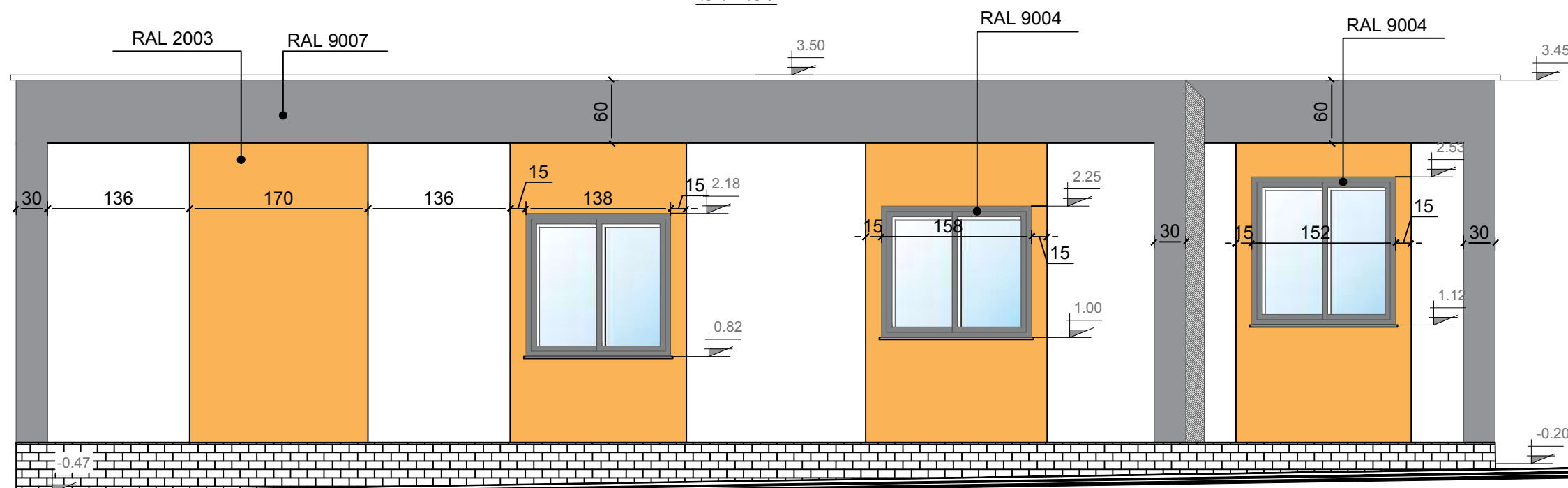
Fleta:

NR. 8

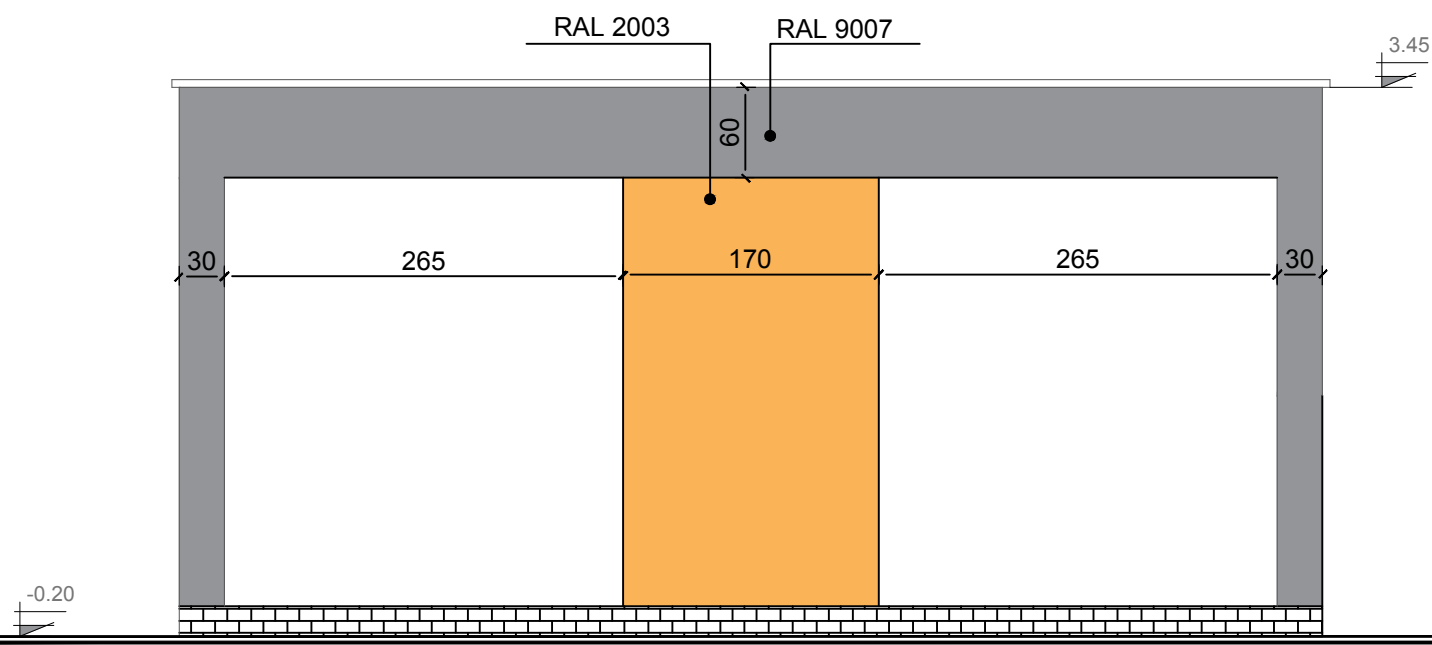
KORRIK 2022

Fasada mbrapa dhe anesore (majtas) e zyrave te Njesise Administrative Ruzhdie

**FASADA MBRAPA
NJESIA ADMINISTRATIVE RUZHDIE
Sh 1:50**



**FASADA ANESORE (MAJTAS)
NJESIA ADMINISTRATIVE RUZHDIE
Sh 1:50**



REPUBLIKA E SHQIPERISE
BASHKIA PATOS

DREJTORIA E PLANIFIKIMIT URBAN
DHE KONTROLLIT TE ZHVILLIMIT DHE PROJEKTEVE

OBJEKTI:

REHABILITIMI I PJESHEM I
GODINES DHE OBORRIT TE
NJESISE ADMINISTRATIVE
RUZHDIE

Emertimi i Fletes:

FASADA MBRAPA DHE
ANESORE (MAJTAS) E
ZYRAVE TE NJESISE
ADMINISTRATIVE
RUZHDIE

GRUPI I PROJEKTIMIT:

Ing. Silvana MICI
Top. Marsilda KAMBERAJ
Ark. Arlind RUSTO
Ing elek. Sokjon GOLEMAJ

DREJTORIA E HARTIMIT TE
PROJEKTEVE, MONITORIMIT TE
INVESTIMEVE DHE TE
SHERBIMEVE

Ing. Arben MANOKU

SHKALLA

1:50

Fleta:

NR. 9

KORRIK 2022

Pamje 3D te zyrave se Njesise Administrative te Ruzhdies



REPUBLIKA E SHQIPERISE
BASHKIA PATOS

DREJTORIA E PLANIFIKIMIT URBAN
DHE KONTROLLIT TE ZHVILLIMIT DHE PROJEKTEVE

OBJEKTI:

REHABILITIMI I PJESHEM I
GODINES DHE OBORRIT TE
NJESISE ADMINISTRATIVE
RUZHDIE

Emertimi i Fletes:

PAMJE 3D TE ZYRAVE SE
NJESISE ADMINISTRATIVE
TE RUZHDIES

GRUPI I PROJEKTIMIT:

Ing. Silvana MICI
Top. Marsilda KAMBERAJ
Ark. Arlind RUSTO
Ing elek. Sokjon GOLEMAJ

DREJTORIA E HARTIMIT TE
PROJEKTEVE, MONITORIMIT TE
INVESTIMEVE DHE TE
SHERBIMEVE

Ing. Arben MANOKU

SHKALLA

1:50

Fleta:

NR. 10

KORRIK 2022