

MIRATOHET
KRYETARI I BASHKISË
MALIQ
GËZIM TOPÇIU

PROJEKT ZBATIMI

REHABILITIM URA

Qëllimi	Auth.	Auth.	Auth.	Viti	Doc. number
Për Aprovim	Ing.M.ZHULI	Ing.S.KOÇA	Top.I.ISLAMAJ	2022	Faqe:Nr.
Emërtimi i vizatimit				DREJTORIA E PLANIFIKIMIT DHE KONTROLLIT TE ZHVILLIMIT TE TERITORIT Ing.ENKELEJDA JONUSLLARI	
KAPAKU					

SKEMA ORIENTUESE

SHKALLA 1 : 25000

MIRATOHET
KRYETARI I BASHKISË
MALIQ
GËZIM TOPÇIU



REHABILITIM URE NË FSHATIN BABIËN

Qëllimi	Auth.	Auth.	Auth.	Shkalla	Doc. number
Për Aprovim	Ing.M.ZHULI	Ing.S.KOÇA	Top.I.ISLAMAJ	1 : 25000	Faqe:Nr.
Emërtimi i vizatimit				DREJTORIA E PLANIFIKIMIT DHE KONTROLLIT TE ZHVILLIMIT TE TERITORIT Ing.ENKELEJDA JONUSLLARI	
SKEMA ORIENTUESE					

SKEMA ORIENTUESE

SHKALLA 1 : 5000

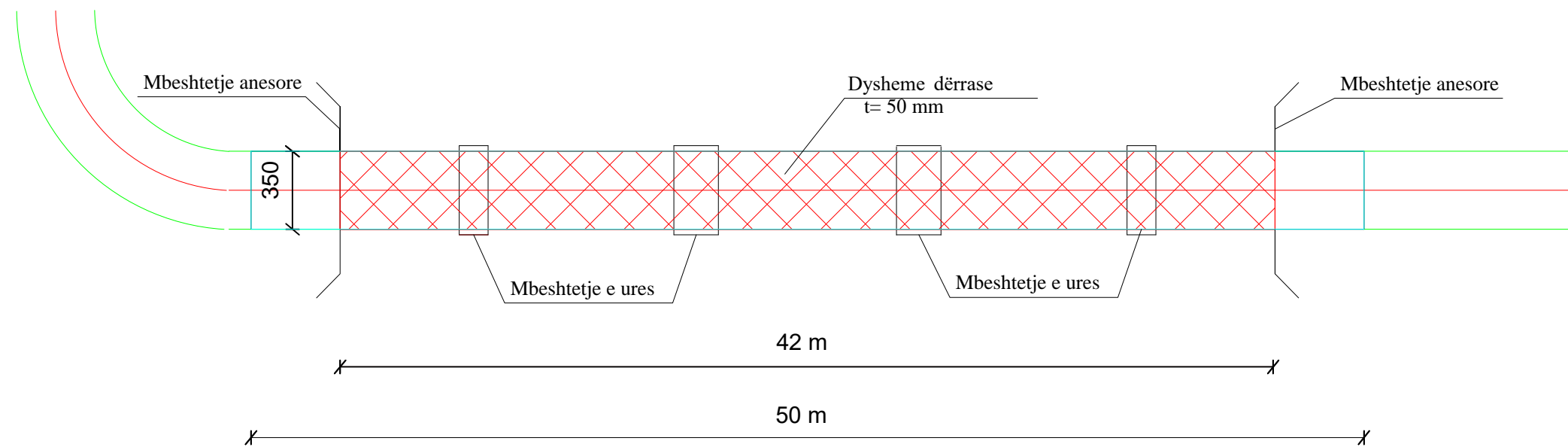
MIRATOHET
KRYETARI I BASHKISË
MALIQ
GËZIM TOPÇIU



REHABILITIM URE NË FSHATIN BABIEN

Qëllimi	Auth.	Auth.	Auth.	Shkalla	Doc. number
Për Aprovim	Ing.M.ZHULI	Ing.S.KOÇA	Top.I.ISLAMAJ	1 : 5000	Faqe:Nr.
Emërtimi i vizatimit				DREJTORIA E PLANIFIKIMIT DHE KONTROLLIT TE ZHVILLIMIT TE TERITORIT Ing.ENKELEJDA JONUSLLARI	
SKEMA ORIENTUESE					

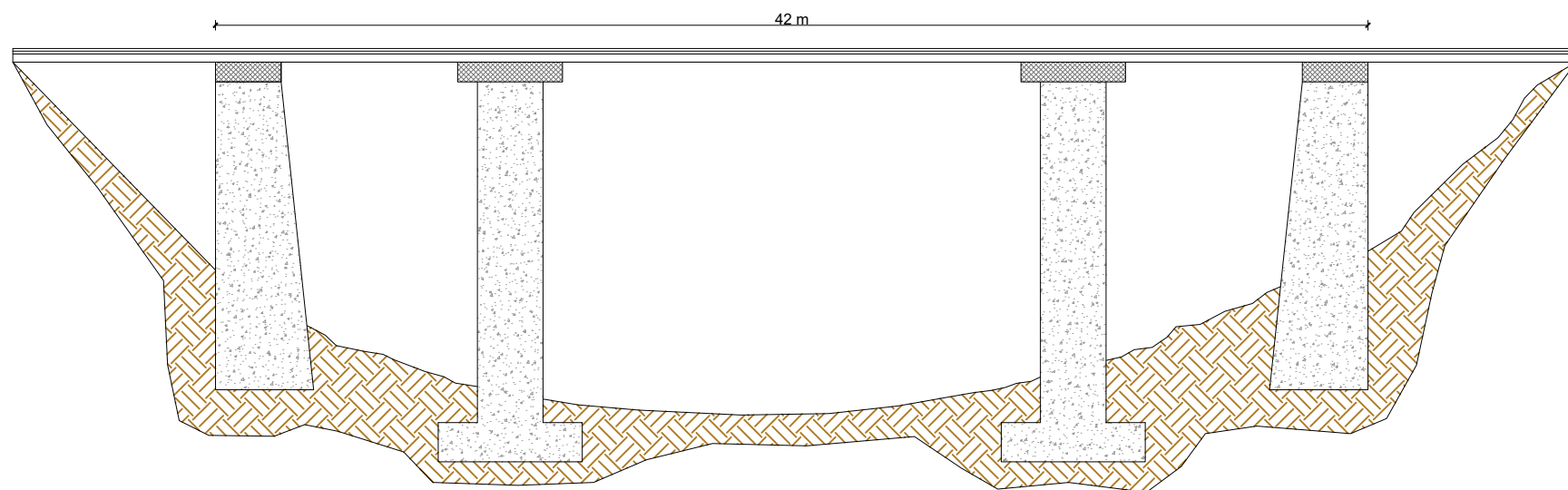
PLANIMETRI E URES FSHATI BABJEN sh 1:250



REHABILITIM URE FSHATI BABJEN

Qëllimi	Auth.	Auth.	Auth.	Shkalla	Doc. number
Për Aprovim	Ing.M.ZHULI	Ing.S.KOÇA	Top.I.ISLAMAJ		Faqe:Nr.
Emërtimi i vizatimit					DREJTORIA E PLANIFIKIMIT DHE KONTROLLIT TE ZHVILLIMIT TE TERITORIT Ing.ENKELEJDA JONUSLLARI
PLANIMETRI E URES					

PLANIMETRI SHK.:1/250

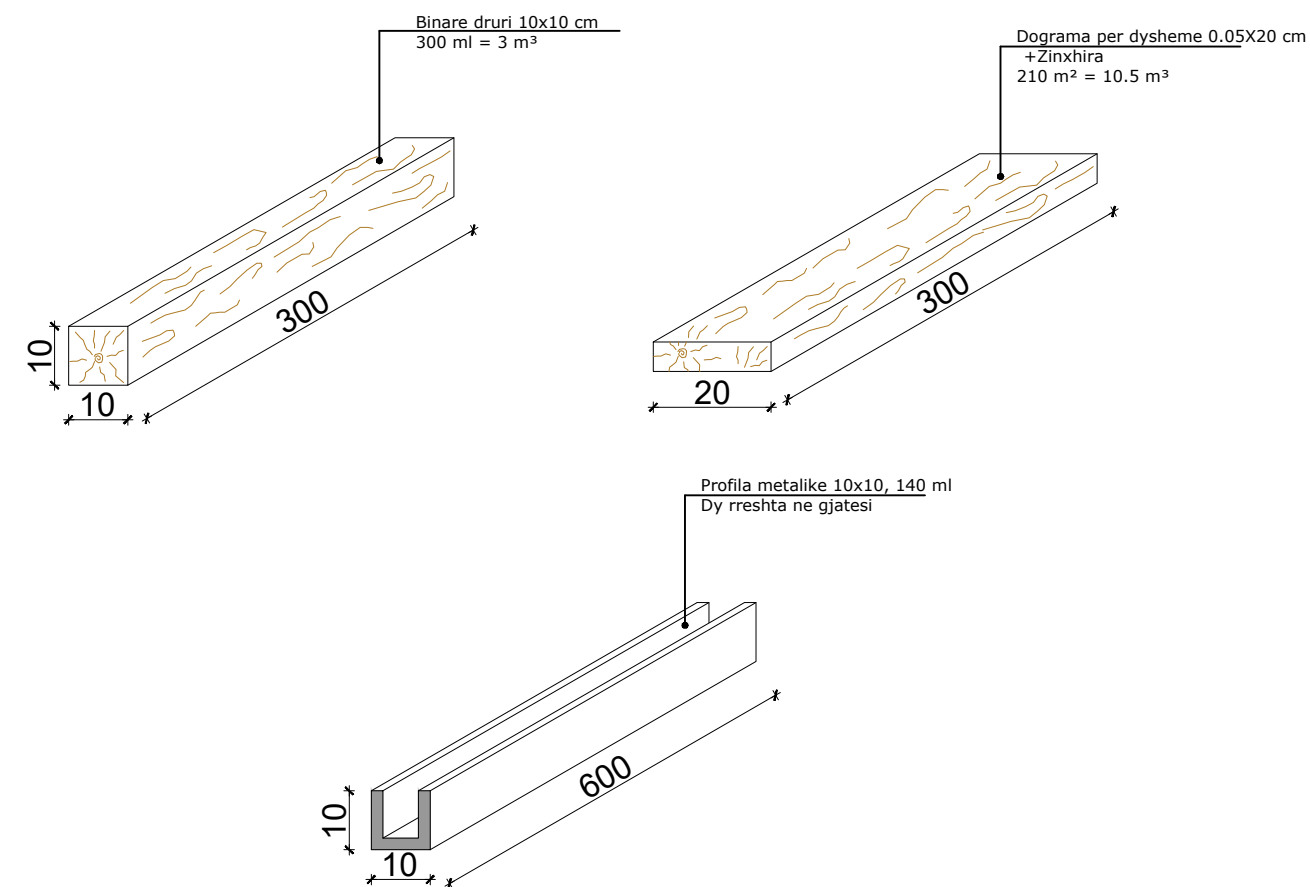
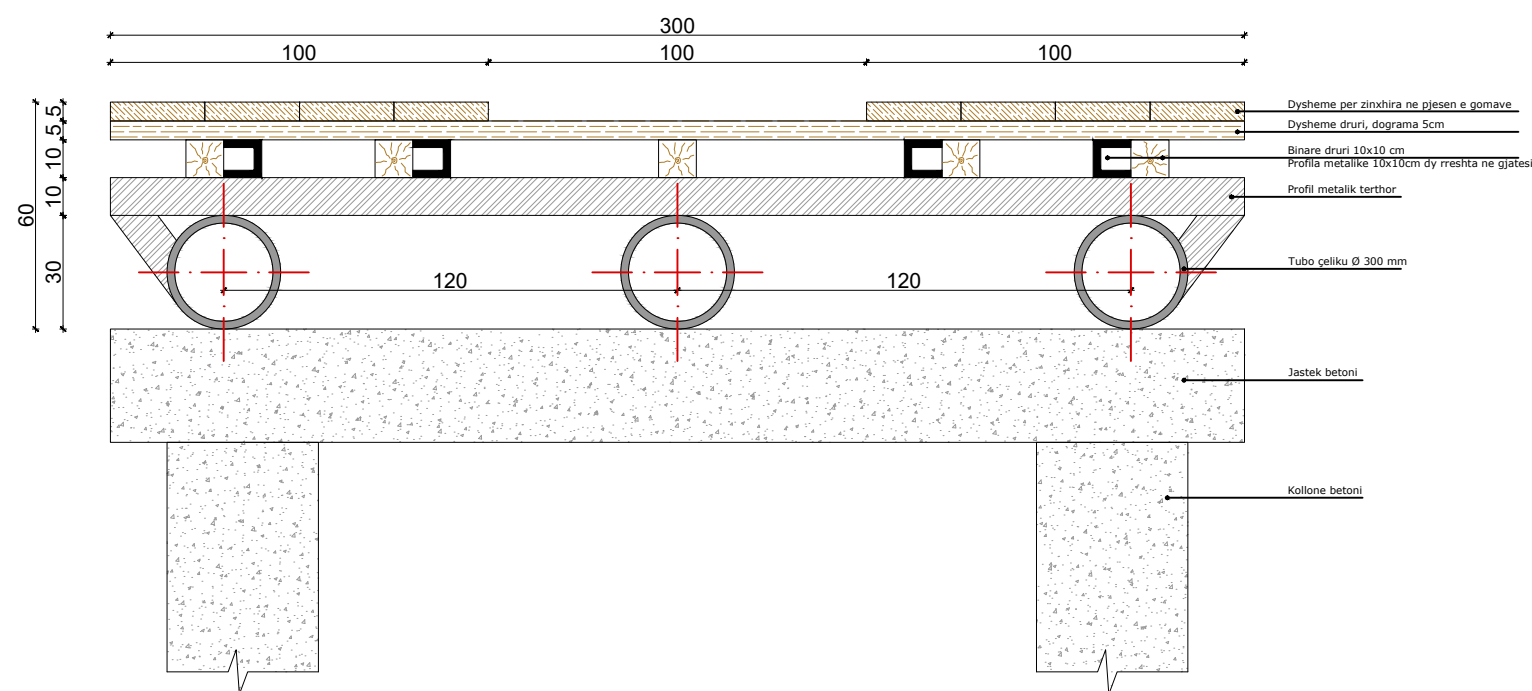



SHENIM

Eshte menduar qe ne pjesen ku ngarkesa mbi ure eshte e madhe,ne vendi ku kalojne gomat e automjeteve, nen zinxhira te vendosen dy rreshta me profila metalike 10x10 ne gjatesi L= 140 ml

HOLLESI

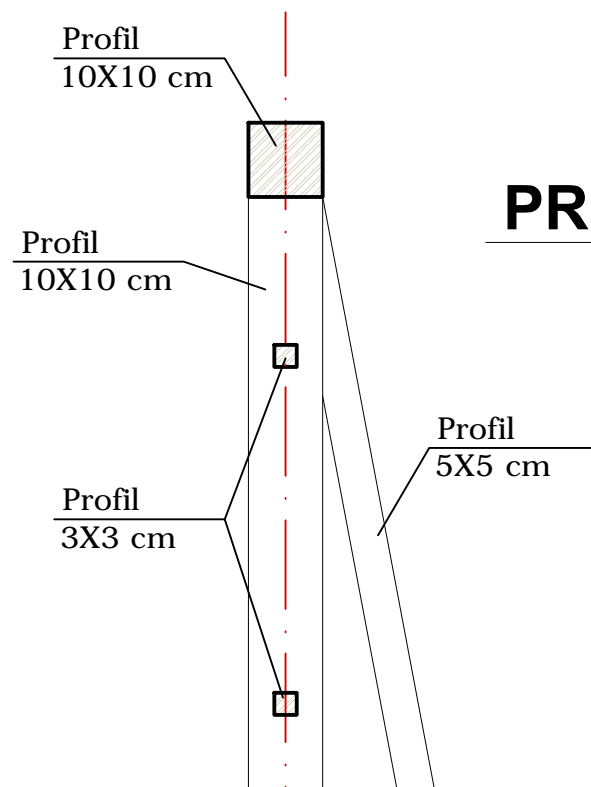
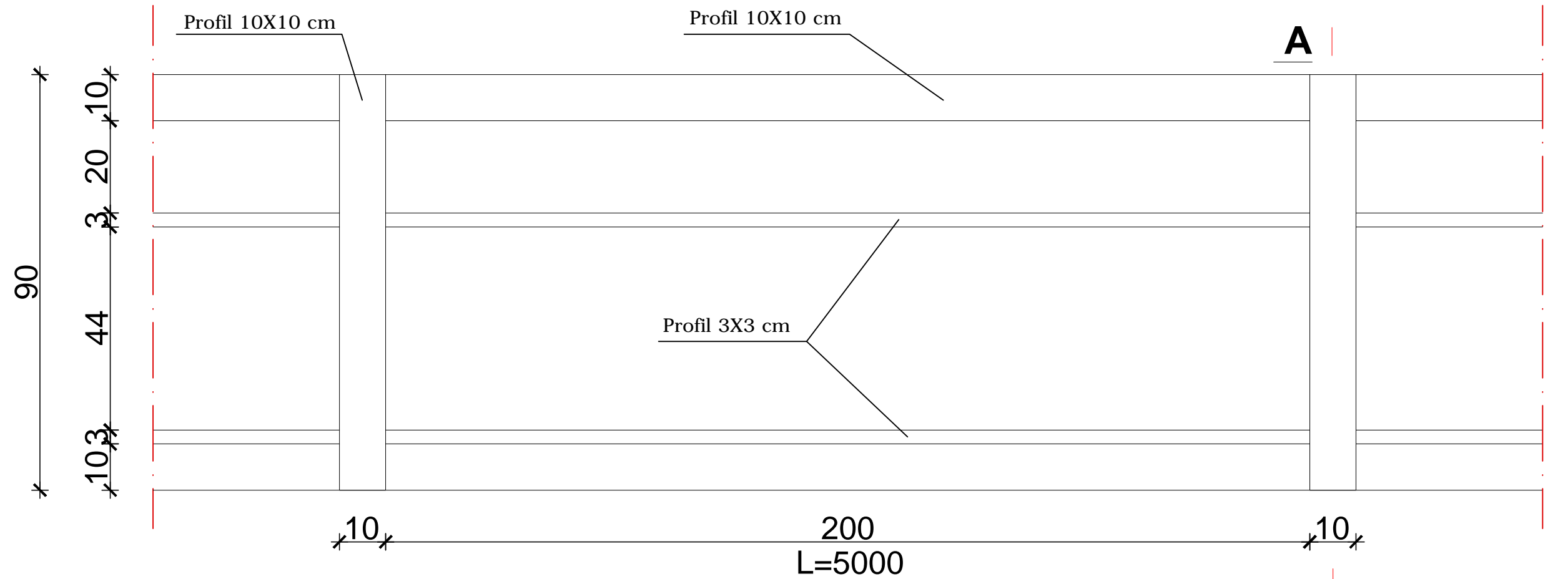
PROFIL TERTHOR SHK.:1/20



	URE ME KONSTRUKSION METALIK + DYSEME DRURI ME HAPSIRE 42 ml , BABJEN Mbi lumin Devoll	Shkalla	Datë	Nr. dok.
	PUNUAN	1:50	2023	Fq.
	Ing.M.ZHULI			
EMËRTIMI I VIZATIMIT PLANIMETRI+PRERJE , HOLLESI		DREJTORIA E PLANIFIKIMIT DHE KONTROLLIT TË ZHVILLIMIT TË TERRITORIT DREJTOR Ing.Enkelejda JONUSLLARI		

PAMJE BALLORE E PARMAKEVE Sh 1 :50

MIRATOHET
KRYETARI I BASHKISË
 MALIQ
GËZIM TOPÇIU



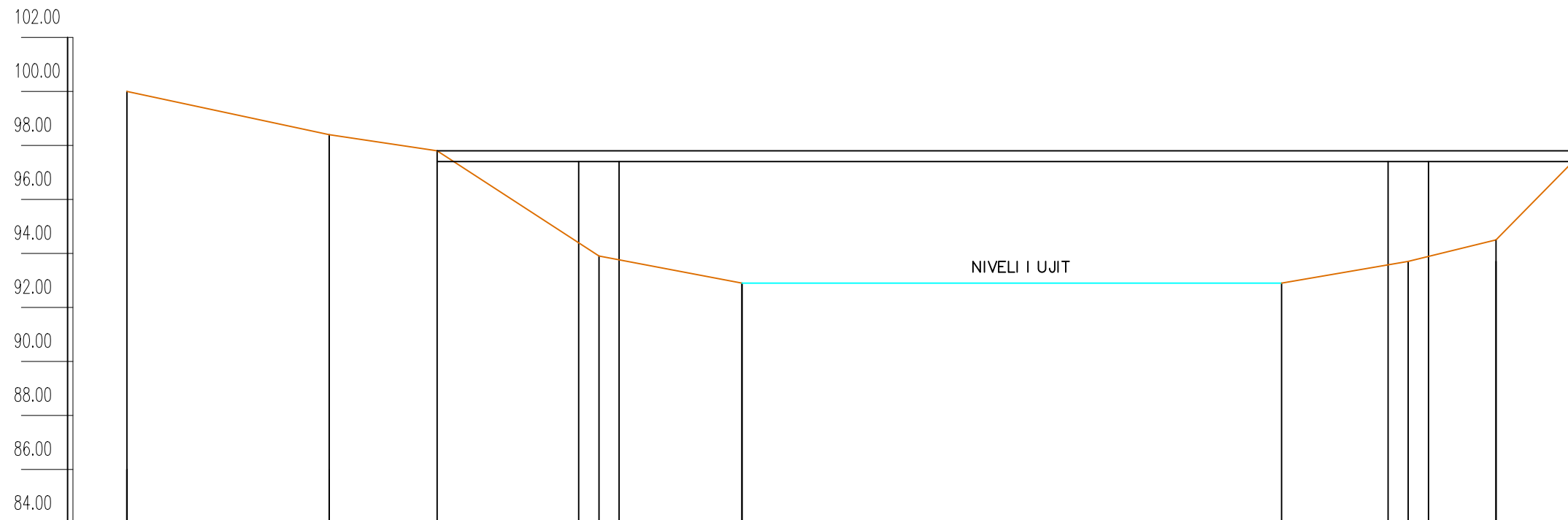
PRERJA A-A Sh 1 :50

REHABILITIM URE FSHATI BABJEN

Qëllimi	Auth.	Auth.	Auth.	Shkalla	Doc. number
Për Aprovim	Ing.M.ZHULI	Ing.S.KOÇA	Top.I.ISLAMAJ		Faqe:Nr.
Emërtimi i vizatimit					DREJTORIA E PLANIFIKIMIT DHE KONTROLLIT TE ZHVILLIMIT TE TERITORIT Ing.ENKELEJDA JONUSLLARI
Prerje terthore e parmakeve					

PROFILI GJATËSOR P.1 - P.6
SHKALLA V 1:200 , H 1:200

MIRATOHET
KRYETARI I BASHKISË
MALIQ
GËZIM TOPÇIU



PJERRESIA										
NUMRI I PIKETES	1	2	3	4	4/1	4/2	5	5/1	6	
NDRYSHIMI I KUOTES										
KUOTA E PROJEKTIT										
KUOTA E TOKES	100.00	98.40	97.80	93.90	92.90	92.90	93.70	94.50	97.80	
DISTANCA PJESORE		7.50	4.00	6.00	30.00			3.25	3.25	
DISTANCA PROGRESIVE	0.00	7.50	11.50	17.50				47.50	50.75	54.00
KTHESA HORIZONTALE						SHTRATI I LUMIT				

REHABILITIM URE NË FSHATIN BABIEN

Qëllimi	Auth.	Auth.		Shkalla	Doc. number
Për Aprovim	Ing.M.ZHULI	Ing.S.KOÇA	Top.I.ISLAMAJ	V 1:200 H 1:200	Faqe:Nr.
Emërtimi i vizatimit				DREJTORIA E PLANIFIKIMIT DHE KONTROLLIT TE ZHVILLIMIT TE TERITORIT Ing.ENKELEJDA JONUSLLARI	
PROFILA GJATËSOR					

SKEMA ORIENTUESE

SHKALLA 1 : 1000

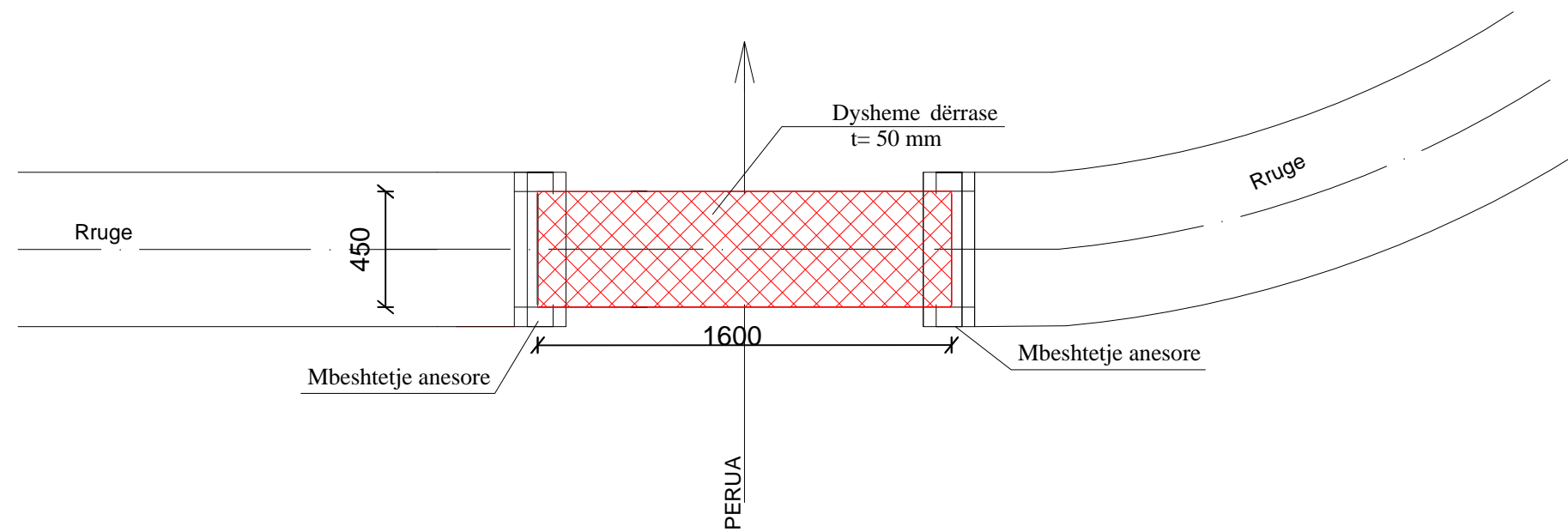
MIRATOHET
KRYETARI I BASHKISË
MALIQ
GËZIM TOPÇIU



NDËRTIM URE NË FSHATIN KOLANEC

Qëllimi	Auth.	Auth.	Auth.	Shkalla	Doc. number
Për Aprovim	Ing.M.ZHULI	Ing.S.KOÇA	Top.I.ISLAMAJ	1 : 1000	Faqe:Nr.
Emërtimi i vizatimit				DREJTORIA E PLANIFIKIMIT DHE KONTROLLIT TE ZHVILLIMIT TE TERITORIT Ing.ENKELEJDA JONUSLLARI	
SKEMA ORIENTUESE					

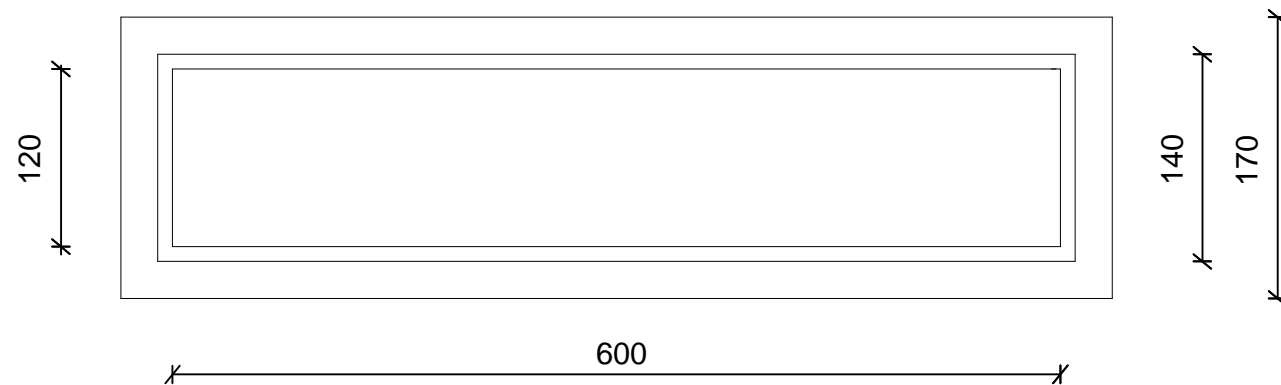
PLANIMETRI E URES " BAILEY " FSHATI KOLANEC sh 1:250



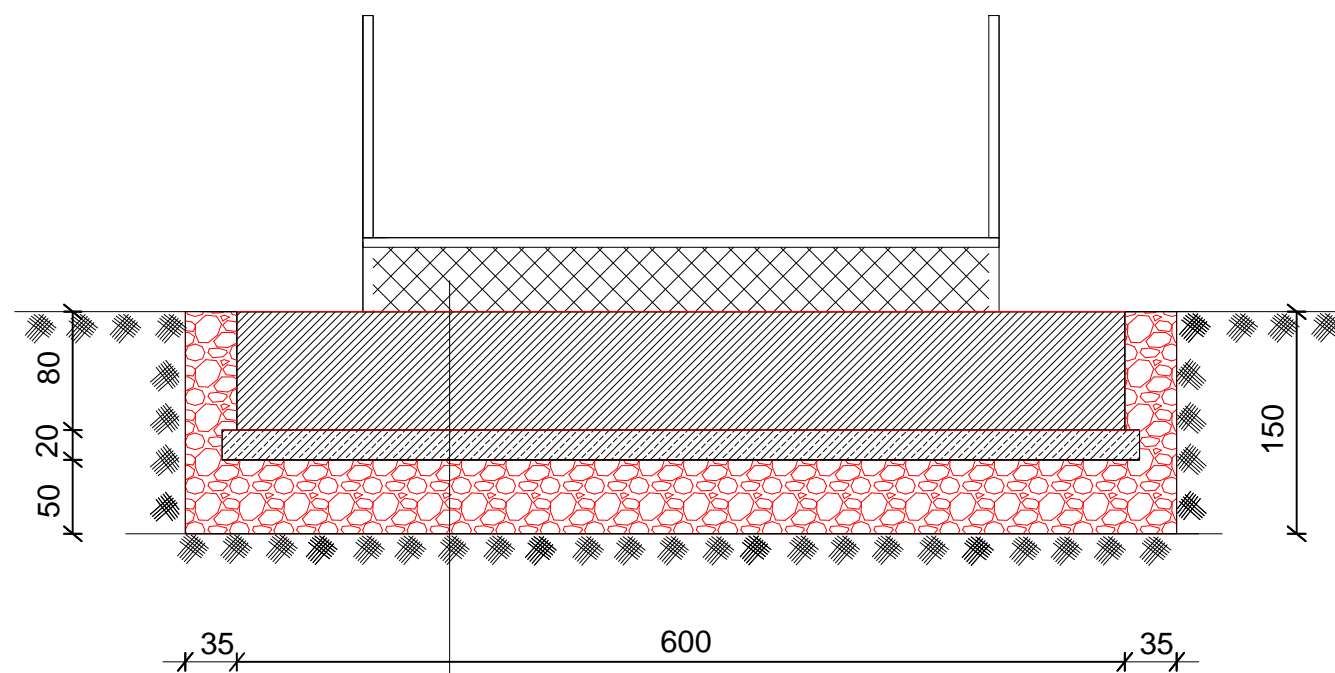
REHABILITIM URE FSHATI KOLANEC

Qëllimi	Auth.	Auth.	Auth.	Shkalla	Doc. number
Për Aproxim	Ing.M.ZHULI	Ing.S.KOÇA	Top.I.ISLAMAJ		Faqe:Nr.
Emërtimi i vizatimit				DREJTORIA E PLANIFIKIMIT DHE KONTROLLIT TE ZHVILLIMIT TE TERITORIT Ing.ENKELEJDA JONUSLLARI	
PLANIMETRI E URES					

PLANIMETRI E MBESHTETJES Sh 1 :50



PRERJA TERTHORE E MBESHTETJES Sh 1 :50

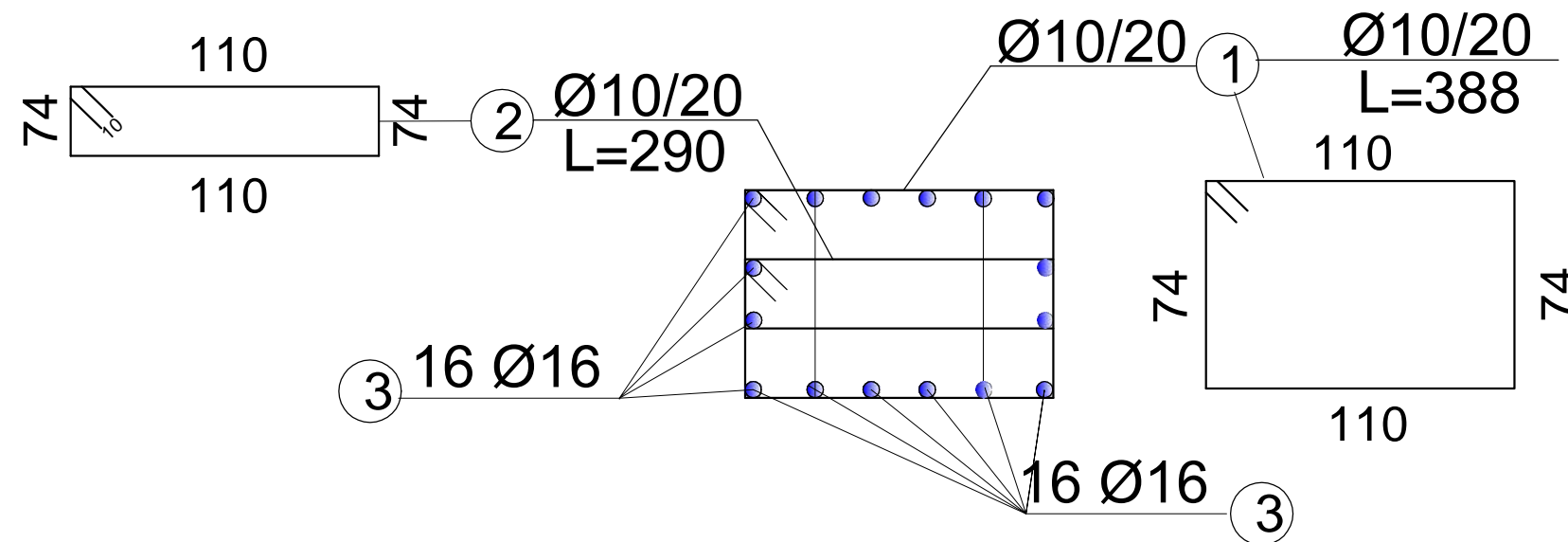


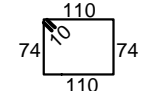
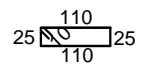



Elemente te ures "Bailey "
Mbeshtetsja b/a M 250
Shtrese b/a M 200 t= 20 cm
Shtrese me cakell gurorje
Toke natyrore

REHABILITIM URE FSHATI KOLANEC

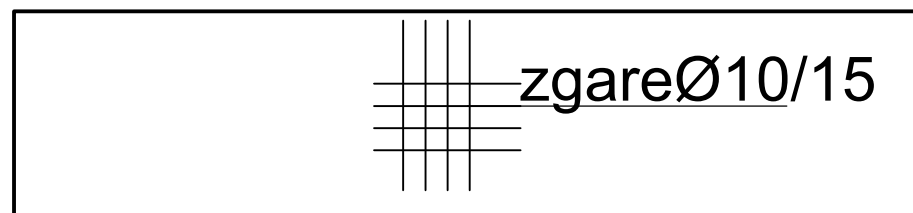
Qëllimi	Auth.	Auth.	Auth.	Shkalla	Doc. number
Për Aprovim	Ing.M.ZHULI	Ing.S.KOÇA	Top.I.ISLAMAJ		Faqe:Nr.
Emërtimi i vizatimit					DREJTORIA E PLANIFIKIMIT DHE KONTROLLIT TE ZHVILLIMIT TE TERITORIT Ing.ENKELEJDA JONUSLLARI
MBESHTETJA ANESORE E URES					

ARMIMI I MBESHTETJES ANESORE



MBESHTETESJA ANESORE					
Nr	FORMA DHE PERMASAT [cm]	Ø [mm]	l [m]	n [cope]	L(total) [m]
1		10	3.88	30	116.40
2		10	2.90	30	87.00
3		16	6.35	16	101.60
4		10	6.1	10	61.0
5		10	1.35	40	54.0
GJITHSEJ HEKURI PER 1cope					
Ø [mm]	L [m]	Pesha njesi [kg/m]	Pesha [kg]		
10	319	0.617	197		
16	102	1.578	161		
Total			353 kg		

ARMIMI I SHITRESES SE BETONIT



REHABILITIM URE FSHATI KOLANEC

Qëllimi	Auth.	Auth.	Auth.	Shkalla	Doc. number
Për Aprovim	Ing.M.ZHULI	Ing.S.KOÇA	Top.I.ISLAMAJ		Faqe:Nr.
Emërtimi i vizatimit					DREJTORIA E PLANIFIKIMIT DHE KONTROLLIT TE ZHVILLIMIT TE TERITORIT Ing.ENKELEJDA JONUSLLARI
PLANIMETRI E URES					

SKEMA ORIENTUESE

SHKALLA 1 : 1000

MIRATOHET
KRYETARI I BASHKISË
MALIQ
GËZIM TOPÇIU

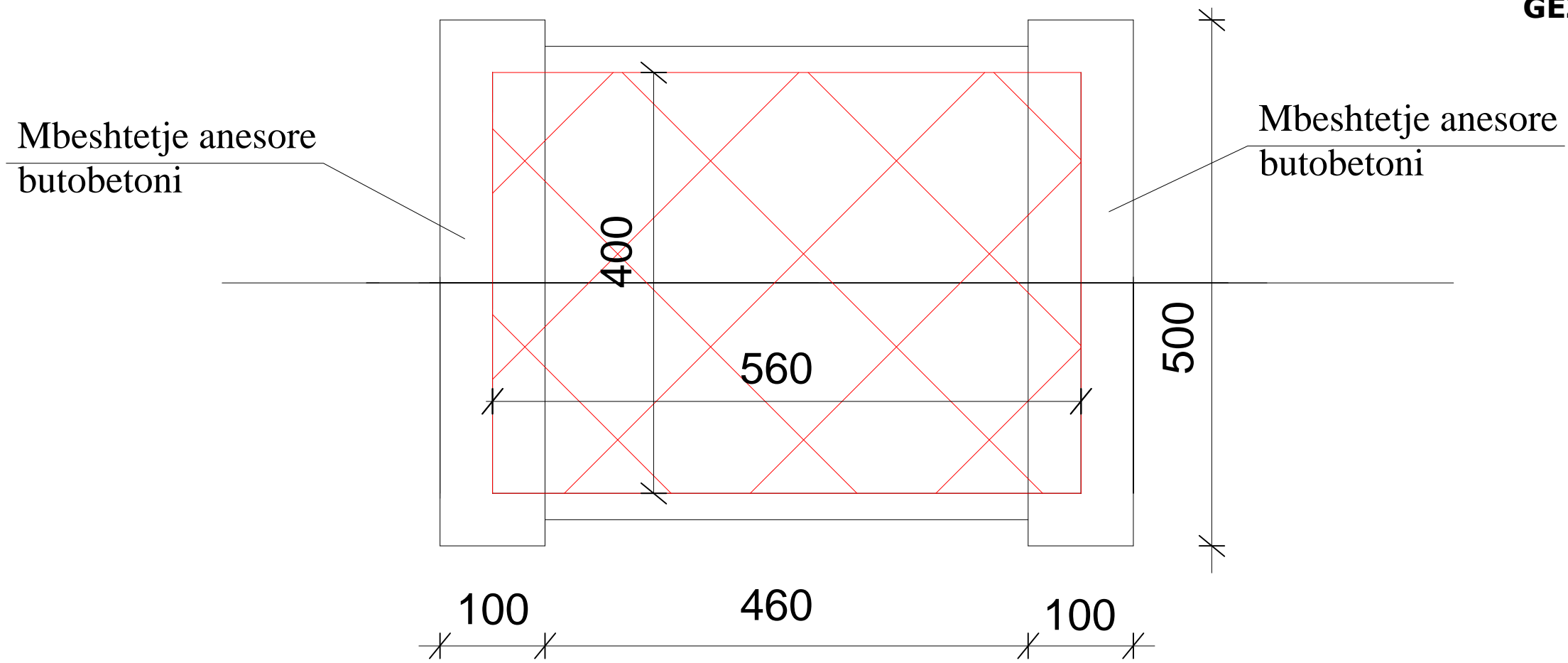


REHABILITIM URE NË FSHATIN LIBONIK

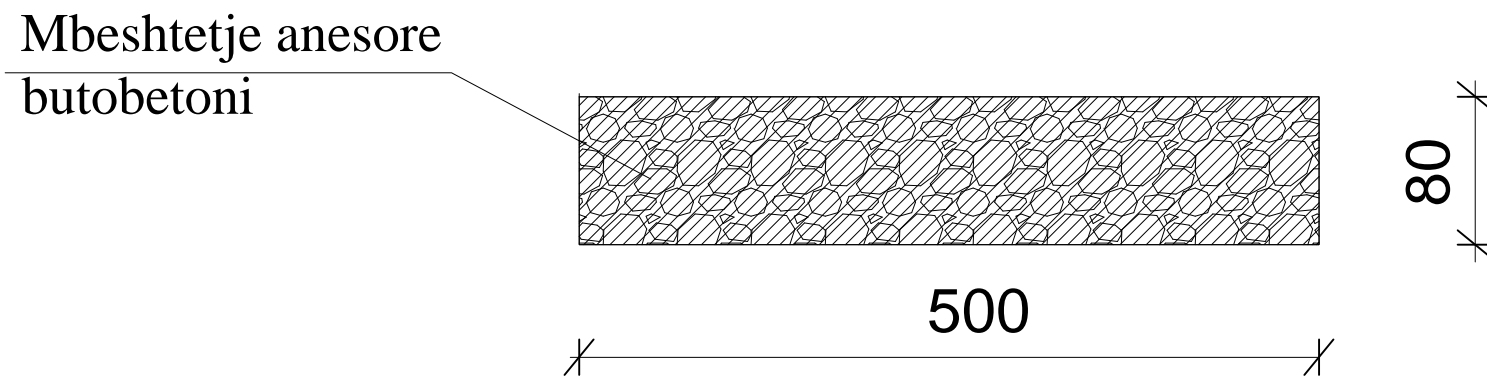
Qëllimi	Auth.	Auth.	Auth.	Shkalla	Doc. number
Për Aproxim	Ing.M.ZHULI	Ing.S.KOÇA	Top.I.ISLAMAJ	1 : 1000	Faqe:Nr.
Emërtimi i vizatimit				DREJTORIA E PLANIFIKIMIT DHE KONTROLLIT TE ZHVILLIMIT TE TERITORIT Ing.ENKELEJDA JONUSLLARI	
SKEMA ORIENTUESE					

PLANIMETRI E ZBATIMIT Sh 1 :100

MIRATOHET
 KRYETARI I BASHKISË
 MALIQ
 GËZIM TOPÇIU



PRERJA TERTHORE E MBESHTETJES Sh 1 :50



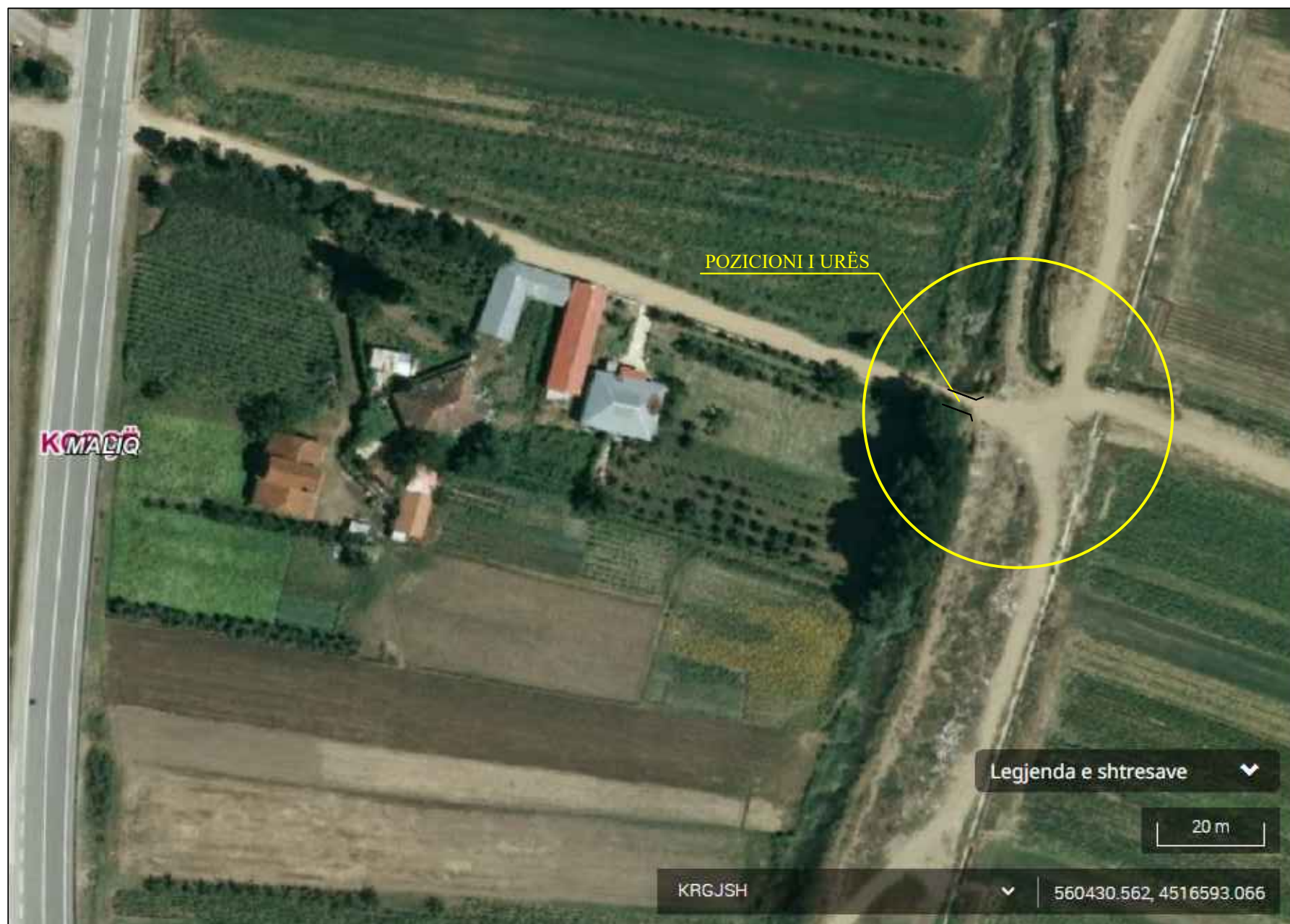
REHABILITIM URE FSHATI LIBONIK

Qëllimi	Auth.	Auth.	Auth.	Shkalla	Doc. number
Për Aprovim	Ing.M.ZHULI	Ing.S.KOÇA	Top.I.ISLAMAJ		Faqe:Nr.
Emërtimi i vizatimit				DREJTORIA E PLANIFIKIMIT DHE KONTROLLIT TE ZHVILLIMIT TE TERITORIT Ing.ENKELEJDA JONUSLLARI	
PLANIMETRI E URES					

SKEMA ORIENTUESE

SHKALLA 1 : 1000

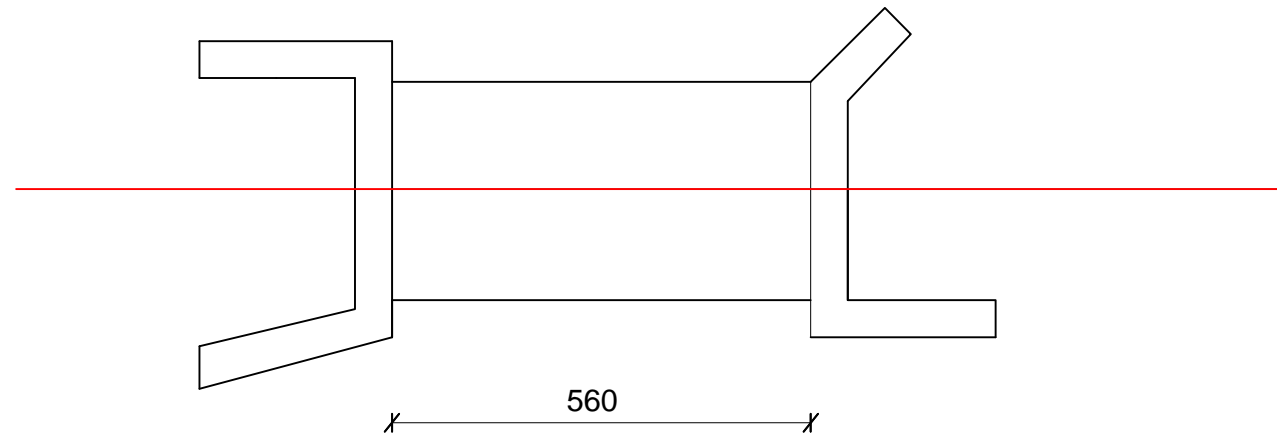
MIRATOHET
KRYETARI I BASHKISË
MALIQ
GËZIM TOPÇIU



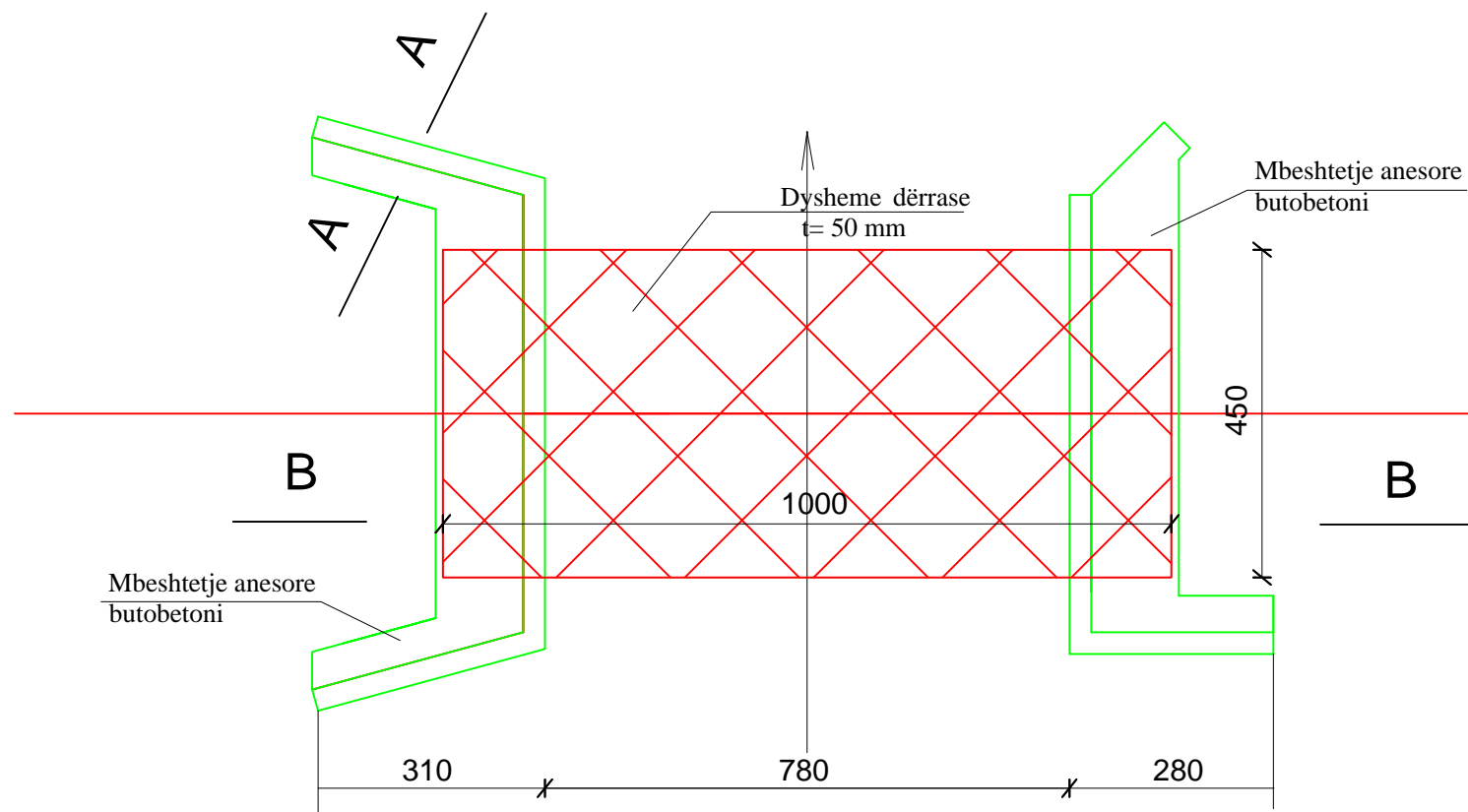
REHABILITIM URE NË FSHATIN PIRG

Qëllimi	Auth.	Auth.	Auth.	Shkalla	Doc. number
Për Aprovim	Ing.M.ZHULI	Ing.S.KOÇA	Top.I.ISLAMAJ	1 : 1000	Faqe:Nr.
Emërtimi i vizatimit				DREJTORIA E PLANIFIKIMIT DHE KONTROLLIT TE ZHVILLIMIT TE TERITORIT Ing.ENKELEJDA JONUSLLARI	
SKEMA ORIENTUESE					

PLANIMETRI EKZISTUESE Sh 1 :100

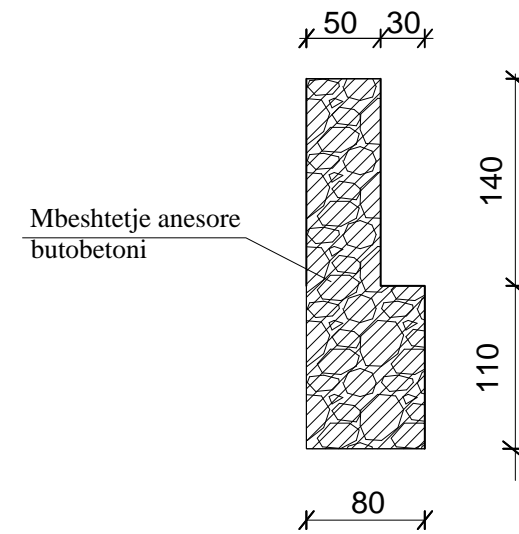


PLANIMETRI E ZBATIMIT Sh 1 :100

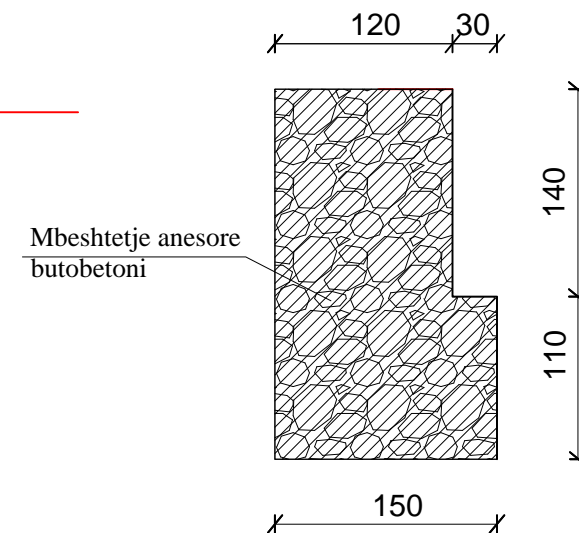


MIRATOHET
 KRYETARI I BASHKISË
 MALIQ
 GËZIM TOPÇIU

PRERJA A-A Sh 1 :50



PRERJA B-B Sh 1 :50



REHABILITIM URE FSHATI PIRG

Qëllimi	Auth.	Auth.	Auth.	Shkalla	Doc. number
Për Aprovim	Ing.M.ZHULI	Ing.S.KOÇA	Top.I.ISLAMAJ		Faqe:Nr.
Emërtimi i vizatimit					DREJTORIA E PLANIFIKIMIT DHE KONTROLLIT TE ZHVILLIMIT TE TERITORIT Ing.ENKELEJDA JONUSLLARI
PLANIMETRI E URES					

SKEMA ORIENTUESE

SHKALLA 1 : 1000

**MIRATOHET
KRYETARI I BASHKISË
MALIQ
GËZIM TOPÇIU**



REHABILITIM URE FSHATI DESMIRË

Qëllimi	Auth.	Auth.	Auth.	Shkalla	Doc. number
Për Aprovim	Ing.M.ZHULI	Ing.S.KOÇA	Top.I.ISLAMAJ	1 : 1000	Faqe:Nr.
Emërtimi i vizatimit				DREJTORIA E PLANIFIKIMIT DHE KONTROLLIT TE ZHVILLIMIT TE TERITORIT Ing.ENKELEJDA JONUSLLARI	
SKEMA ORIENTUESE					

SKEMA ORIENTUESE

SHKALLA 1 : 2500

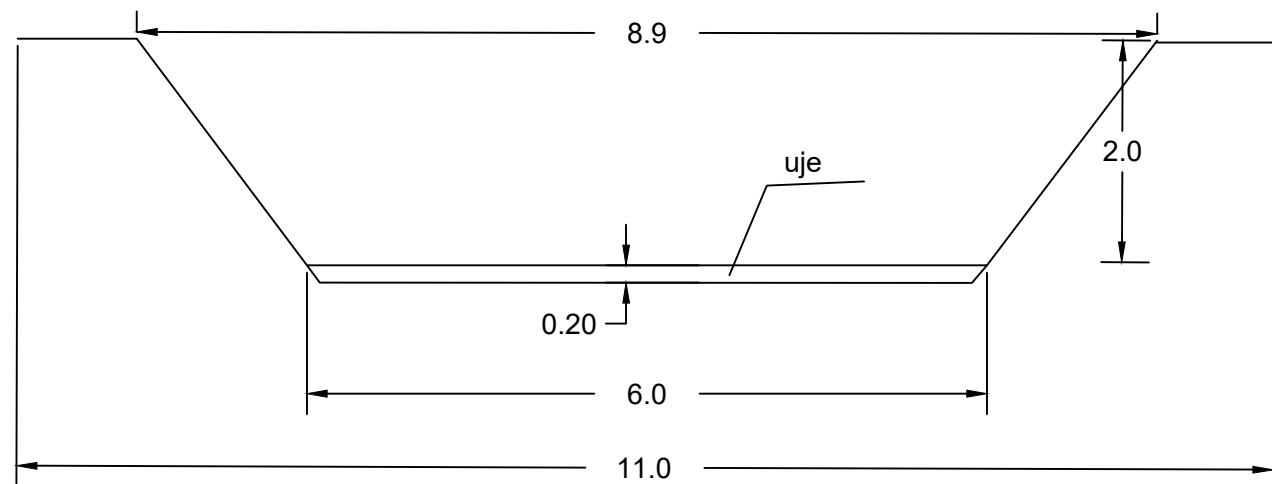
**MIRATOHET
KRYETARI I BASHKISË
MALIQ
GËZIM TOPÇIU**



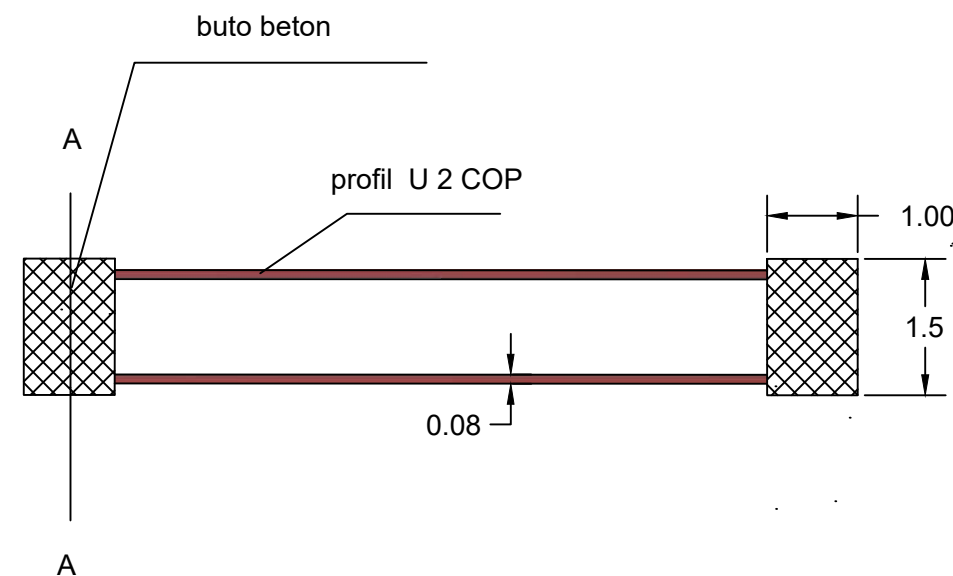
REHABILITIM URE FSHATI SOVJAN

Qëllimi	Auth.	Auth.	Auth.	Shkalla	Doc. number
Për Aprovim	Ing.M.ZHULI	Ing.S.KOÇA	Top.I.ISLAMAJ	1 : 2500	Faqe:Nr.
Emërtimi i vizatimit				DREJTORIA E PLANIFIKIMIT DHE KONTROLLIT TE ZHVILLIMIT TE TERITORIT Ing.ENKELEJDA JONUSLLARI	
SKEMA ORIENTUESE					

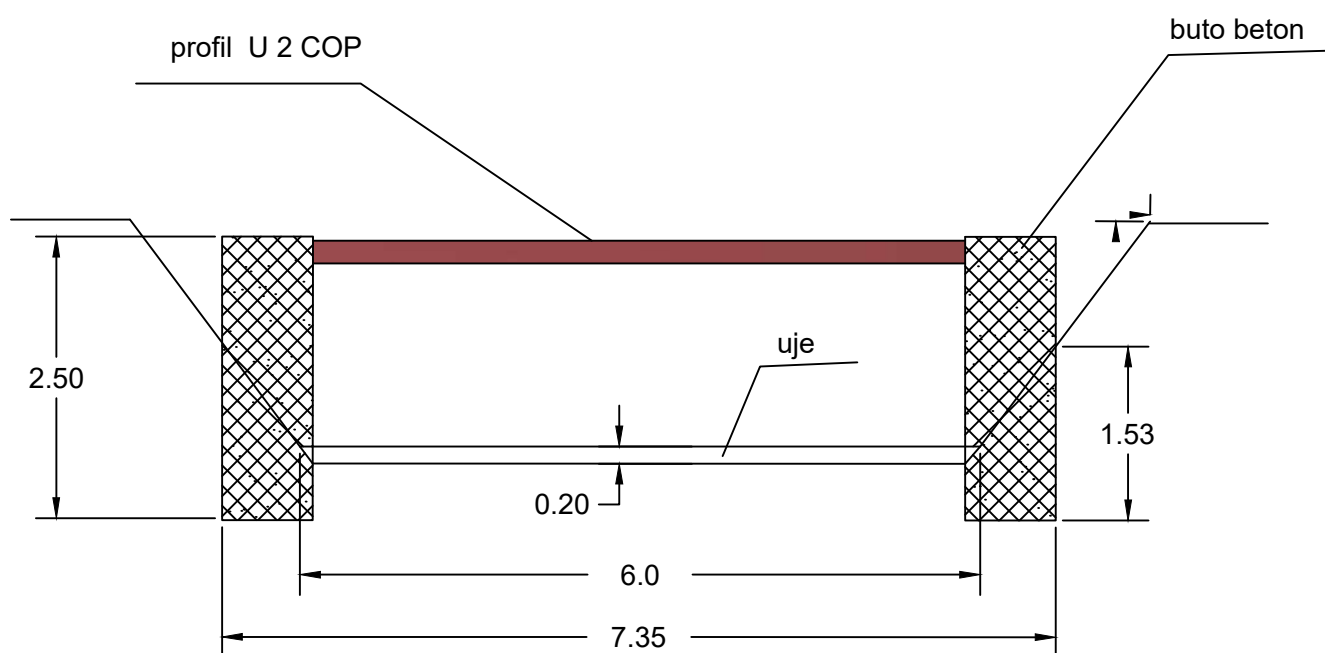
PRERJE GJATESORE



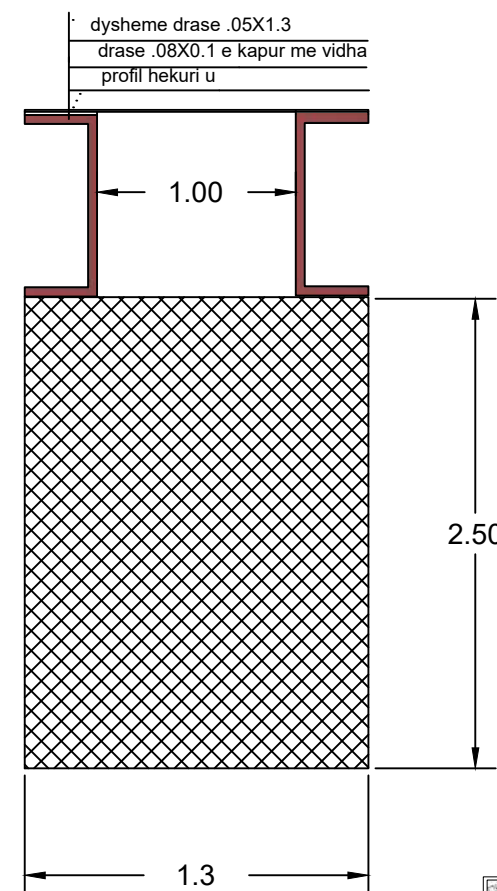
PLANIMETRI



PAMJE ANESORE




Prerja A-A



SHENIM

Eshte menduar qe mbeshtetja te behet me profila tip U te inkastruar ne kembet e ures prej betoni dhe te kene nje $t=10$ mm.
Dyshemeja do te realizohet me dërrase pishe e stazhionuar $t=50$ mm e mbeshtetur mbi profilat U metalike.
Parmaket do te realizohen me profil hekuri me seksion katror 20×20 , $t=3$ mm

	REHABILITIM URA SOVJAN			Shkalla	Datë	Nr. dok.
	PUNUAN			1:50	2023	Fq.
	Ing.M.ZHULI	Ing.I.ISLAMAJ		DREJTORIA E PLANIFIKIMIT DHE KONTROLLIT TË ZHVILLIMIT TË TERRITORIT		
EMËRTIMI I VIZATIMIT PLANIMETRI+PRERJE , HOLLESI				DREJTOR Ing.Enkelejda JONUSLLARI		

SKEMA ORIENTUESE

SHKALLA 1 : 2500

MIRATOHET
KRYETARI I BASHKISË
MALIQ
GËZIM TOPÇIU



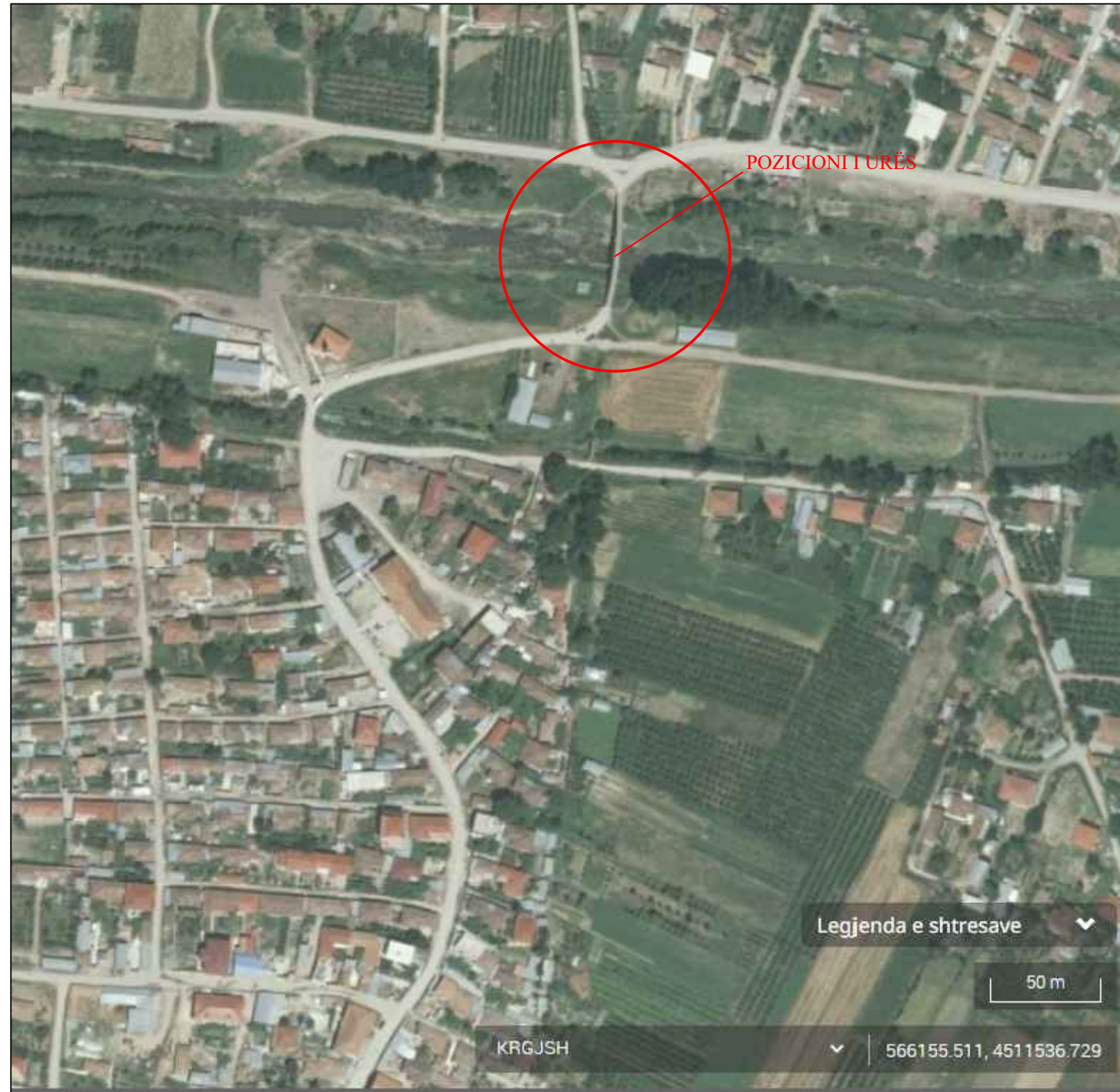
REHABILITIM URE FSHATI KAKAÇ

Qëllimi	Auth.	Auth.	Auth.	Shkalla	Doc. number
Për Aprovim	Ing.M.ZHULI	Ing.S.KOÇA	Top.I.ISLAMAJ	1 : 2500	Faqe:Nr.
Emërtimi i vizatimit				DREJTORIA E PLANIFIKIMIT DHE KONTROLLIT TE ZHVILLIMIT TE TERITORIT Ing.ENKELEJDA JONUSLLARI	
SKEMA ORIENTUESE					

SKEMA ORIENTUESE

SHKALLA 1 : 2500

**MIRATOHET
KRYETARI I BASHKISË
MALIQ
GËZIM TOPÇIU**



REHABILITIM URE FSHATI ORMAN

Qëllimi	Auth.	Auth.	Auth.	Shkalla	Doc. number
Për Aprovim	Ing.M.ZHULI	Ing.S.KOÇA		1 : 2500	Faqe:Nr.
Emërtimi i vizatimit				DREJTORIA E PLANIFIKIMIT DHE KONTROLLIT TE ZHVILLIMIT TE TERITORIT Ing.ENKELEJDA JONUSLLARI	
SKEMA ORIENTUESE					

SKEMA ORIENTUESE

SHKALLA 1 : 2500

MIRATOHET
KRYETARI I BASHKISË
MALIQ
GËZIM TOPÇIU

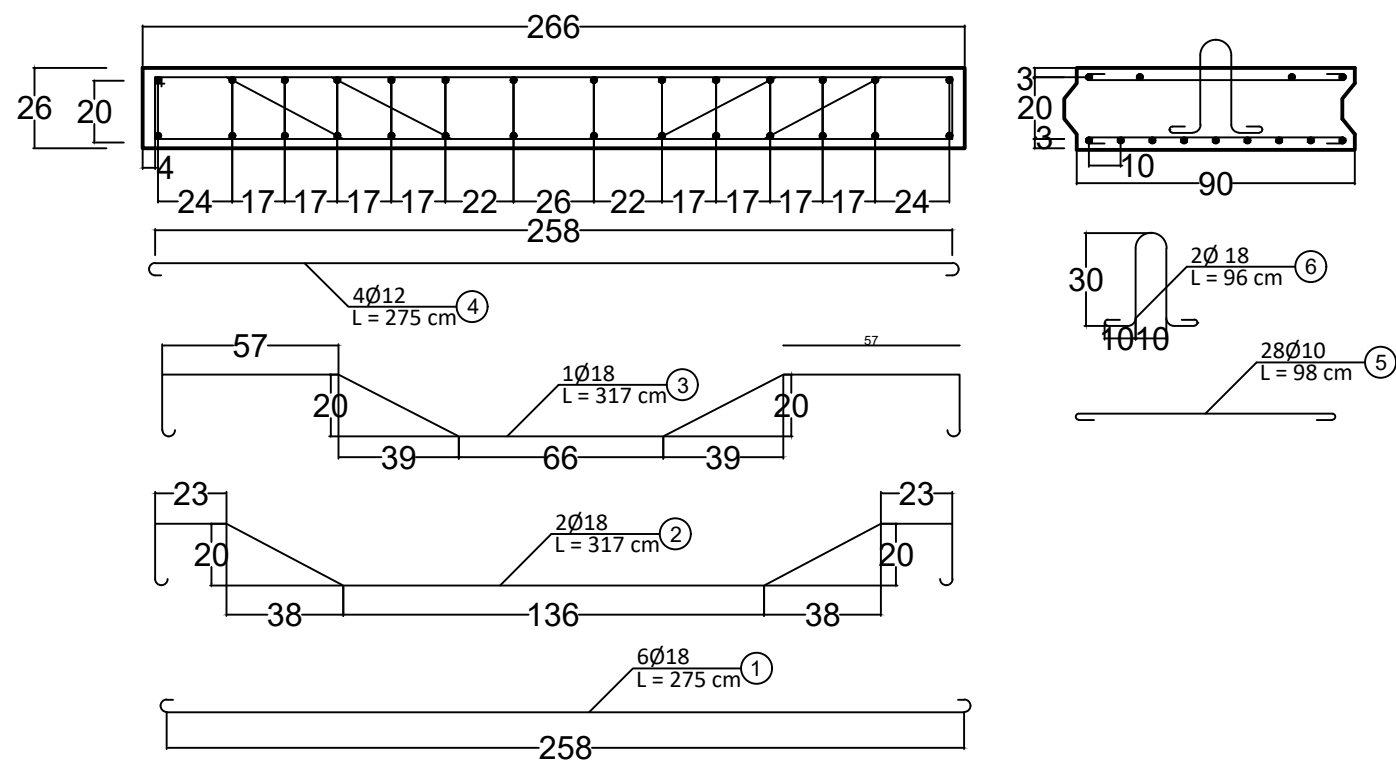


REHABILITIM URE FSHATI PODGORIE

Qëllimi	Auth.	Auth.	Auth.	Shkalla	Doc. number
Për Aprovim	Ing.M.ZHULI	Ing.S.KOÇA	Top.I.ISLAMAJ	1 : 2500	Faqe:Nr.
Emërtimi i vizatimit				DREJTORIA E PLANIFIKIMIT DHE KONTROLLIT TE ZHVILLIMIT TE TERITORIT Ing.ENKELEJDA JONUSLLARI	
SKEMA ORIENTUESE					

Panele tip për ura B/A L = 266 cm Hd = 200 cm SH. 1:50

MIRATOHET
KRYETARI I BASHKISË
MALIQ
GËZIM TOPÇIU



PRERJA Sh 1 :50

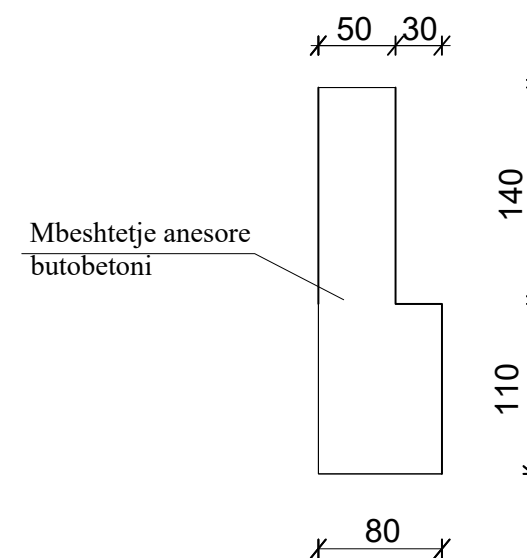


TABELA E HEKURIT

Sasia cop	Nr. Pozicioi	Ø mm	L cm	Sasia cop	Σ L m	PERMBLEDHJE			
						Ø mm	Σ L m	Pesha kg/ml	Pesha kg
1	1	18	275	6	16.5	18	27.93	1.998	55.80
	2	18	317	2	6.34	12	11.00	0.888	9.76
	3	18	317	1	3.17	10	27.44	0.617	16.93
	4	12	275	4	11.00				
	5	10	98	28	27.44				
	6	18	96	2	1.92				
Hekuri gjithësej për një pllakë 90x266cm									82.49
Beton për një pllakë 90x266cm t=26cm									0.63m3

REHABILITIM URE PANELE TIP FSHATI PODGORIE

Qëllimi	Auth.	Auth.	Auth.	Shkalla	Doc. number
Për Aprovim	Ing.M.ZHULI	Ing.S.KOÇA			Faqe:Nr.
Emërtimi i vizatimit					DREJTORIA E PLANIFIKIMIT DHE KONTROLLIT TE ZHVILLIMIT TE TERITORIT Ing.ENKELEJDA JONUSLLARI
PANELE TIP					

SKEMA ORIENTUESE

SHKALLA 1 : 500

**MIRATOHET
KRYETARI I BASHKISË
MALIQ
GËZIM TOPÇIU**



REHABILITIM URE QYTETI MALIQ (LAGJIA QESARAT)

Qëllimi	Auth.	Auth.	Auth.	Shkalla	Doc. number
Për Aprovim	Ing.M.ZHULI	Ing.S.KOÇA	Top.I.ISLAMAJ	1 : 500	Faqe:Nr.
Emërtimi i vizatimit				DREJTORIA E PLANIFIKIMIT DHE KONTROLLIT TE ZHVILLIMIT TE TERITORIT Ing.ENKELEJDA JONUSLLARI	
SKEMA ORIENTUESE					

SKEMA ORIENTUESE

SHKALLA 1 : 1000

**MIRATOHET
KRYETARI I BASHKISË
MALIQ
GËZIM TOPÇIU**



REHABILITIM URE FSHATI ZVEZDË

Qëllimi	Auth.	Auth.	Auth.	Shkalla	Doc. number
Për Aprovim	Ing.M.ZHULI	Ing.S.KOÇA	Top.I.ISLAMAJ	1 : 1000	Faqe:Nr.
Emërtimi i vizatimit				DREJTORIA E PLANIFIKIMIT DHE KONTROLLIT TE ZHVILLIMIT TE TERITORIT Ing.ENKELEJDA JONUSLLARI	
SKEMA ORIENTUESE					