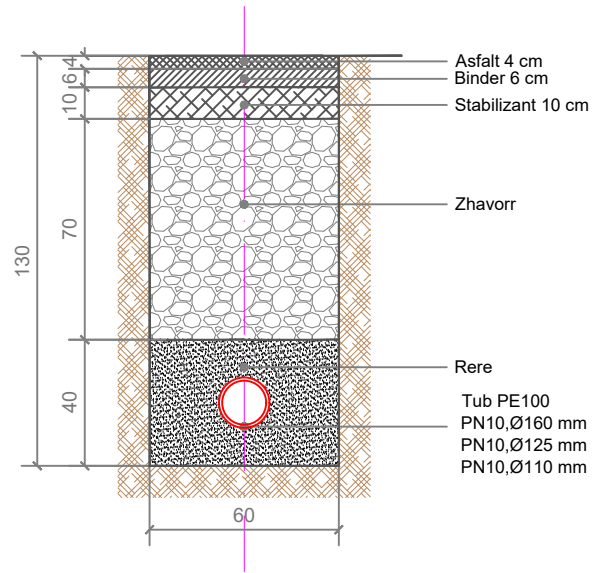


DETAJE PROJEKTI

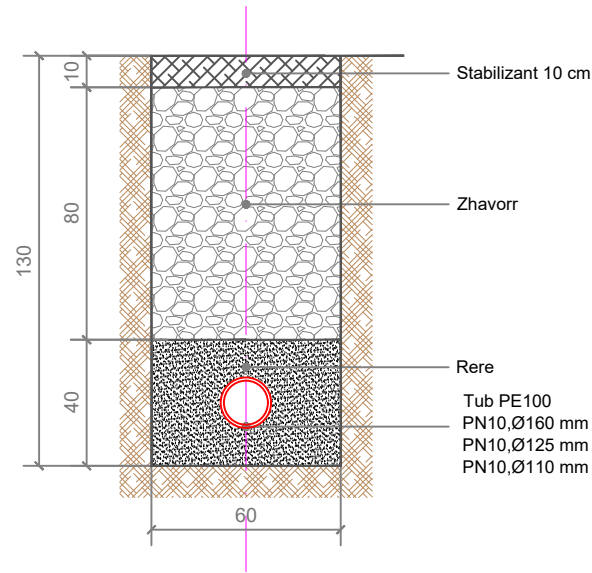
**Objekti : FURNIZIMI ME UJE per
FSHATIN BREZH DAN
FSHATIN USHTELENXE
(Faza II)**

DETAJE TE SEKSIONIT TE GERMIMIT DHE MBUSHJES

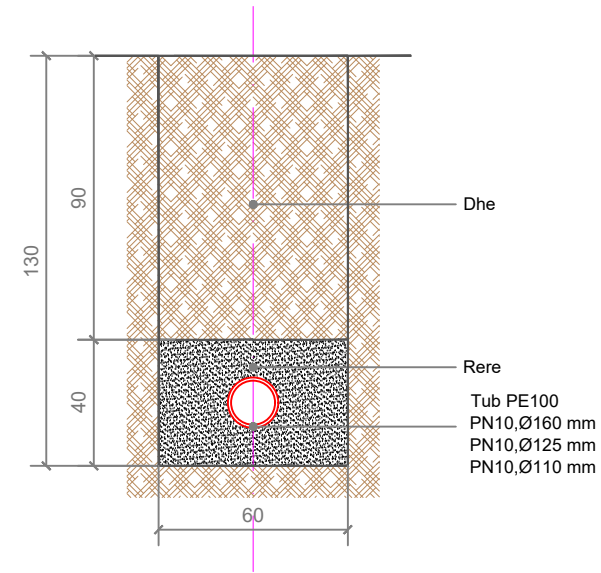
DETAJ I TUBIT TIP
(Asfalt)



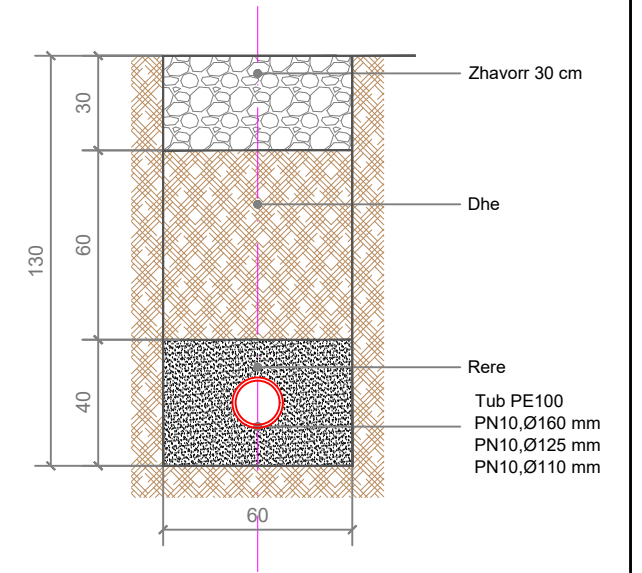
DETAJ I TUBIT TIP
(Bankina)



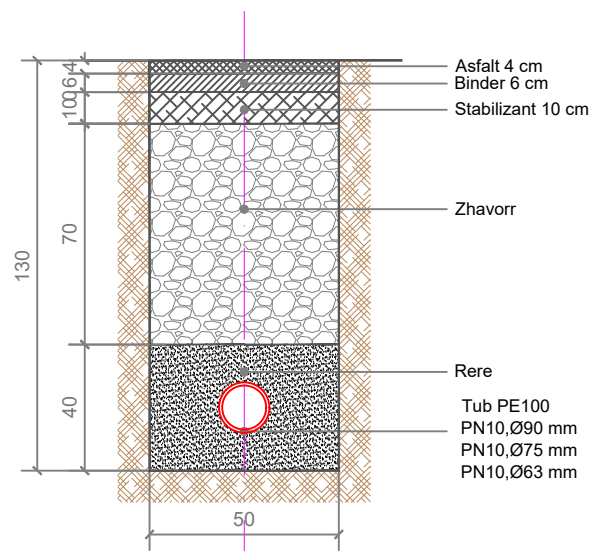
DETAJ I TUBIT TIP
(Toka Bujqesore)



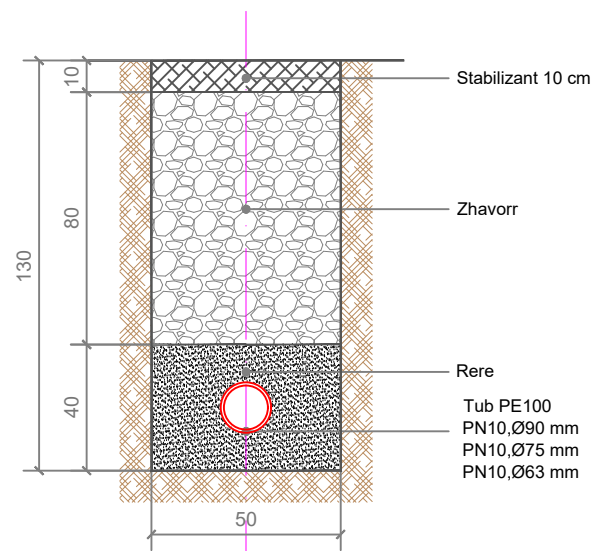
DETAJ I TUBIT TIP
(Rrugica)



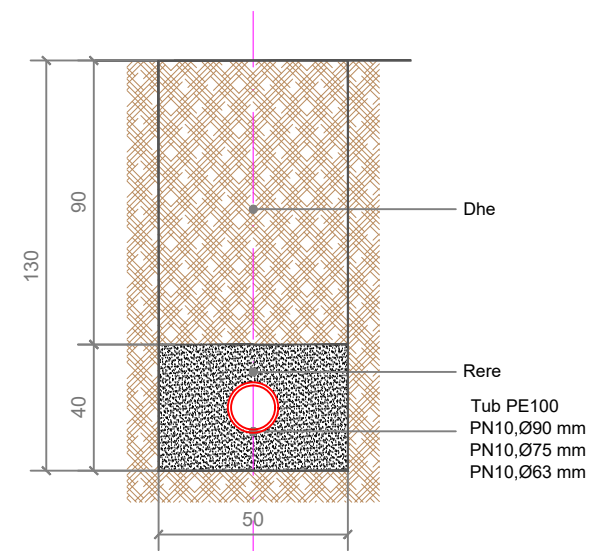
DETAJ I TUBIT TIP
(Asfalt)



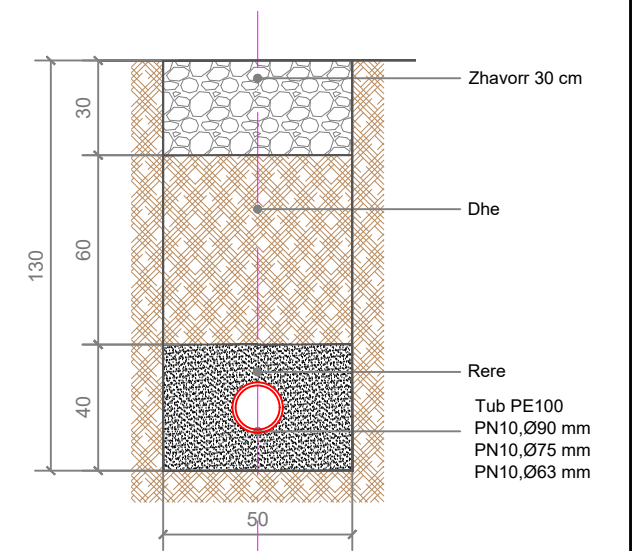
DETAJ I TUBIT TIP
(Bankina)




DETAJ I TUBIT TIP
(Toka Bujqesore)



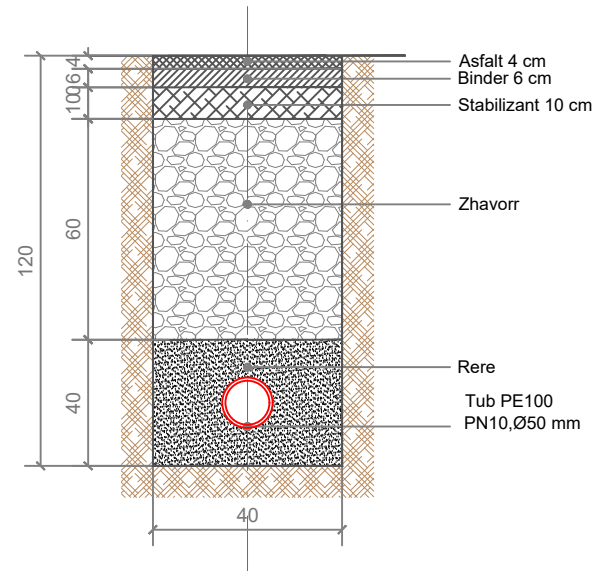
DETAJ I TUBIT TIP
(Rrugica)



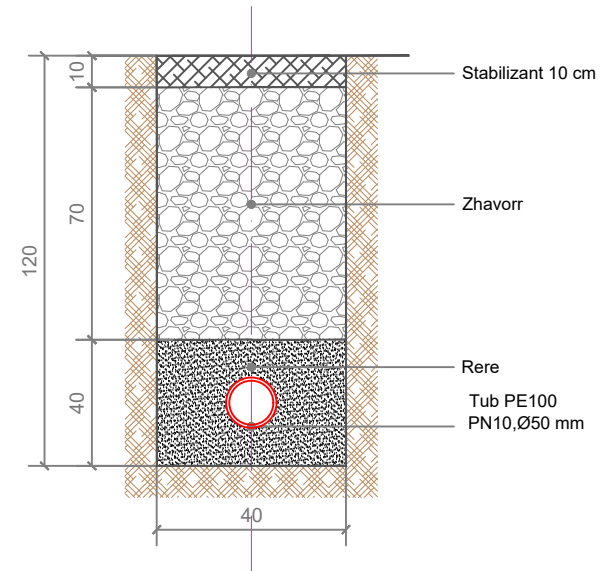
Investitor : SH.A UJESJELLES KANALIZIME DIBER		Objekti: FURNIZIMI ME UJE PER FSHATIN BREZHDAN DHE USHTELENXE (Faza II)	
EIDON-GRUP		Emertimi i fletes : <i>DETAJE TIP</i>	
	Inxh. Elidon KALLAVERJA	K-1572/4	Nr. 02
	Inxh. Irakli DINAJ	GJ-0576/2	
	Inxh. Edmond ÇIPA	HT-0196/3	
	Inxh. Bashkim KANINA	T-0566/1	
	Inxh. Albert MILUSHI	K-2566	

DETAJE TE SEKSIONIT TE GERMIMIT DHE MBUSHJES

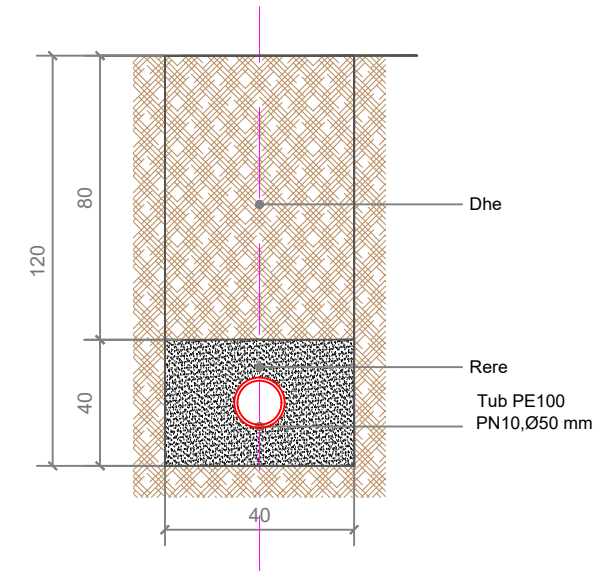
DETAJ I TUBIT TIP
(Asfalt)



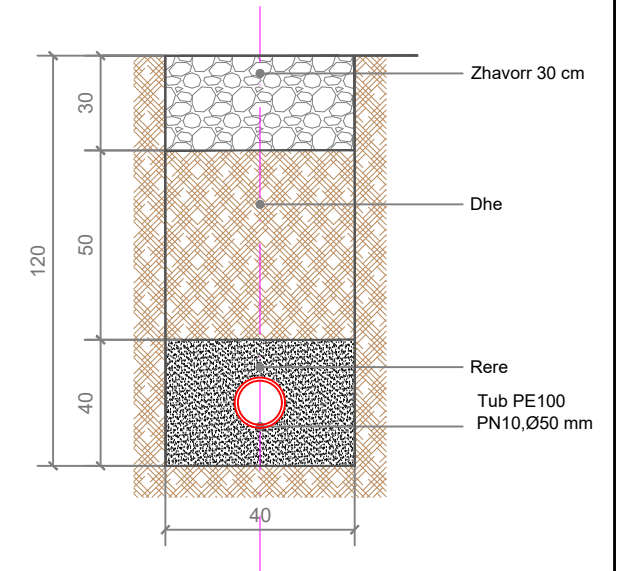
DETAJ I TUBIT TIP
(Bankina)



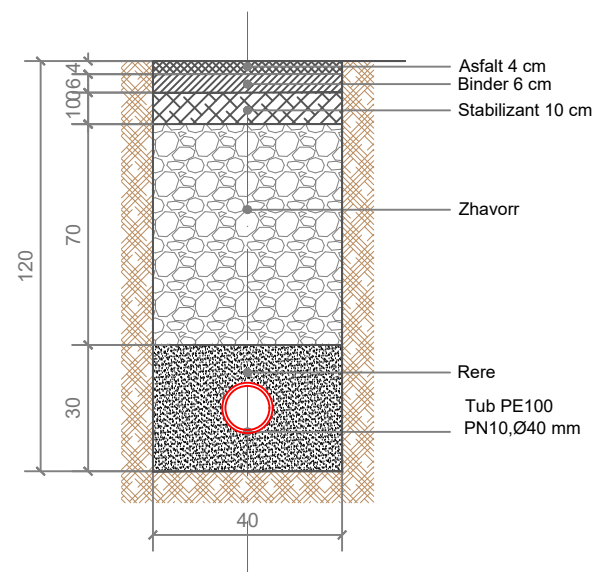
DETAJ I TUBIT TIP
(Toka Bujqesore)



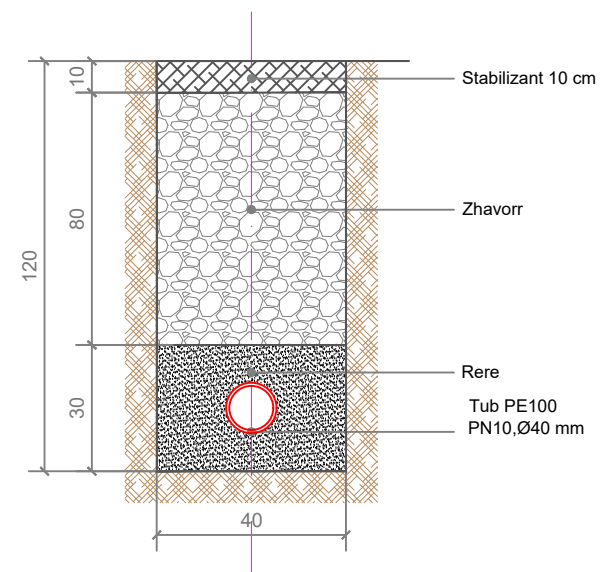
DETAJ I TUBIT TIP
(Rrugica)



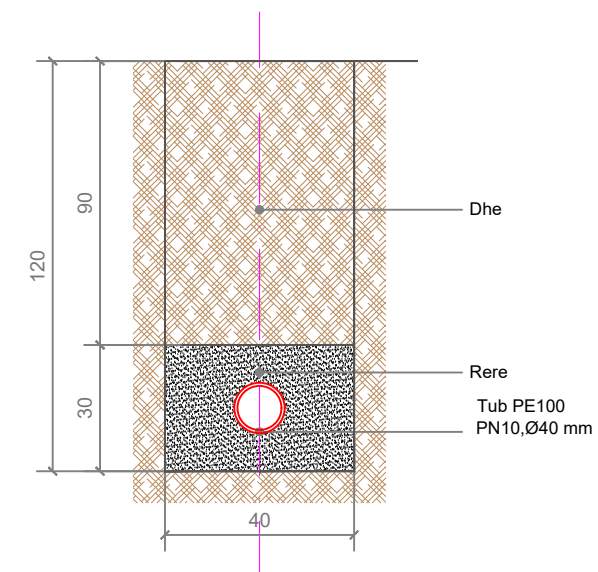
DETAJ I TUBIT TIP
(Asfalt)



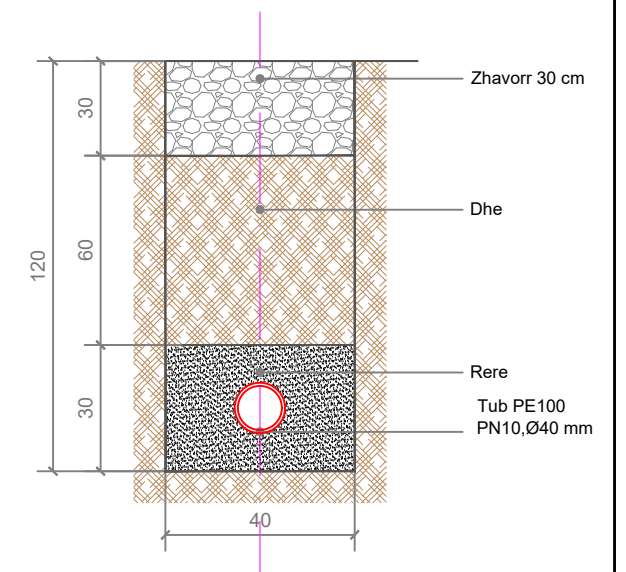
DETAJ I TUBIT TIP
(Bankina)



DETAJ I TUBIT TIP
(Toka Bujqesore)



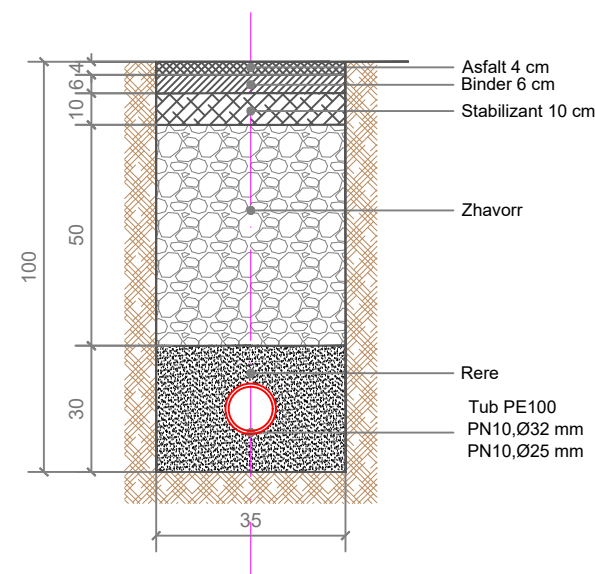
DETAJ I TUBIT TIP
(Rrugica)



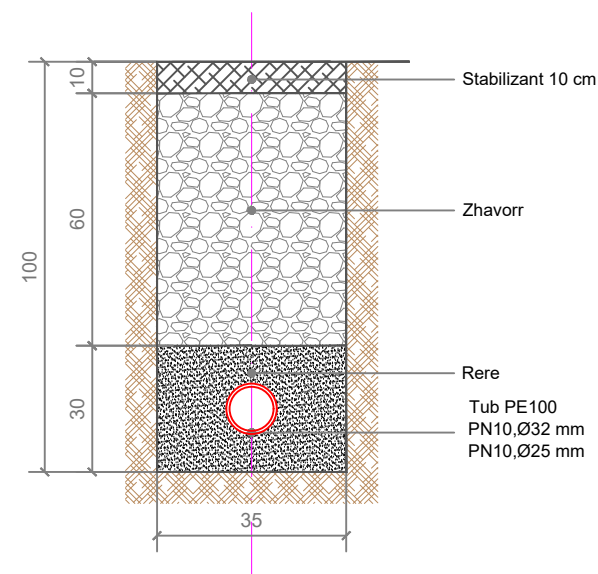
Investitor : SH.A UJESJELLES KANALIZIME DIBER		Objekti: FURNIZIMI ME UJE PER FSHATIN BREZHDAN DHE USHTELENXE (Faza II)		
		Emertimi i fletes : DETAJE TIP		
EIDON-GRUP		Inxh. Elidon KALLAVERJA	K-1572/4	Nr. 03
		Inxh. Irakli DINAJ	GJ-0576/2	
		Inxh. Edmond ÇIPA	HT-0196/3	
		Inxh. Bashkim KANINA	T-0566/1	
		Inxh. Albert MILUSHI	K-2566	

DETAJE TE SEKSIONIT TE GERMIMIT DHE MBUSHJES

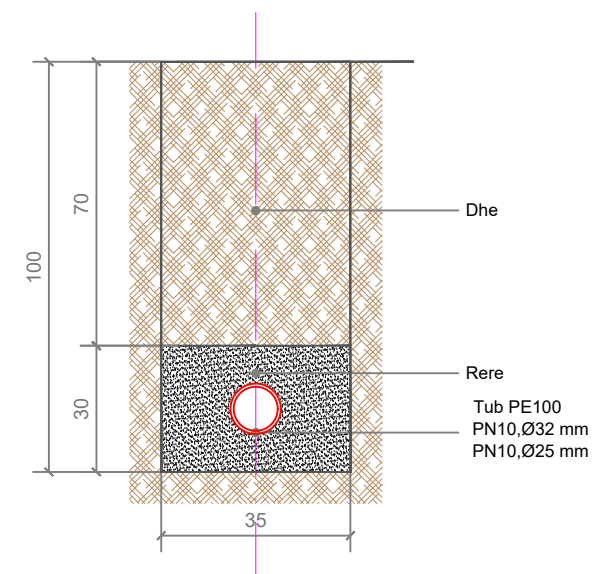
DETAJ I TUBIT TIP
(Asfalt)



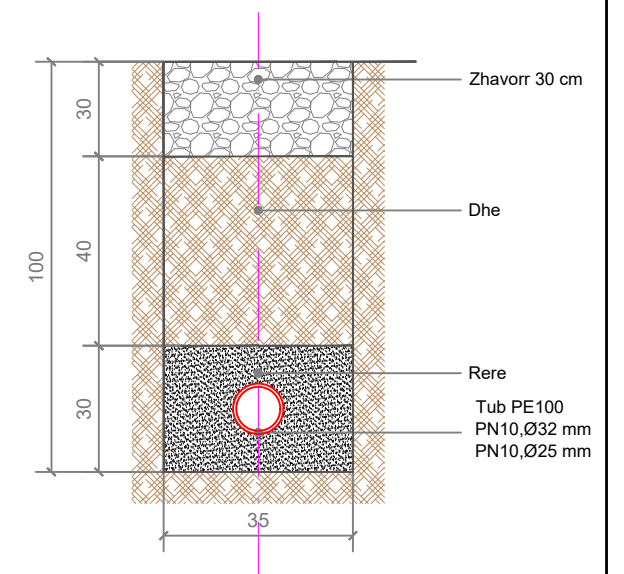
DETAJ I TUBIT TIP
(Bankina)



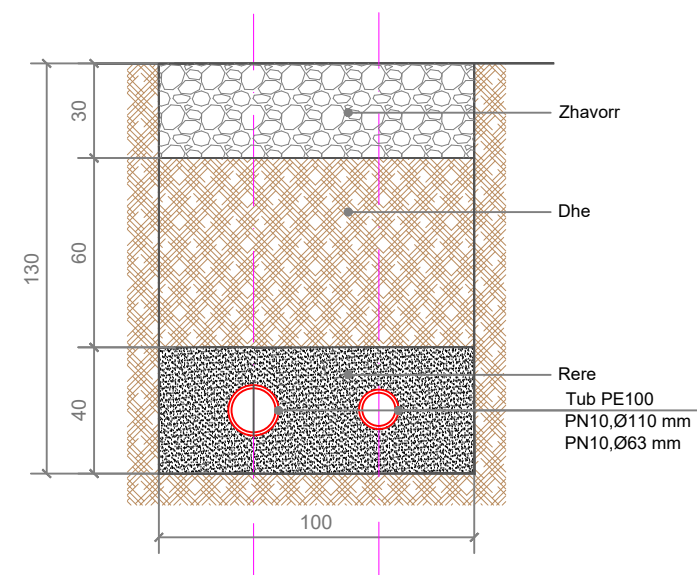
DETAJ I TUBIT TIP
(Toka Bujqesore)



DETAJ I TUBIT TIP
(Rrugica)



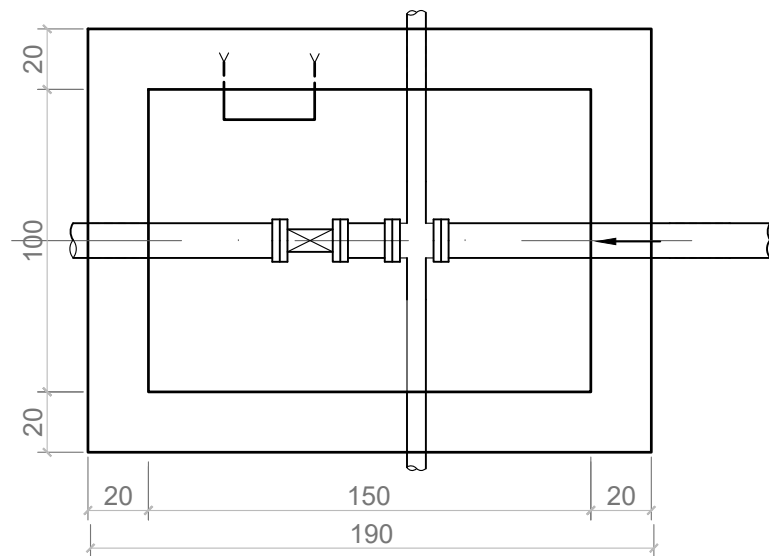
DETAJ I TUBIT TIP
(Rrugica)



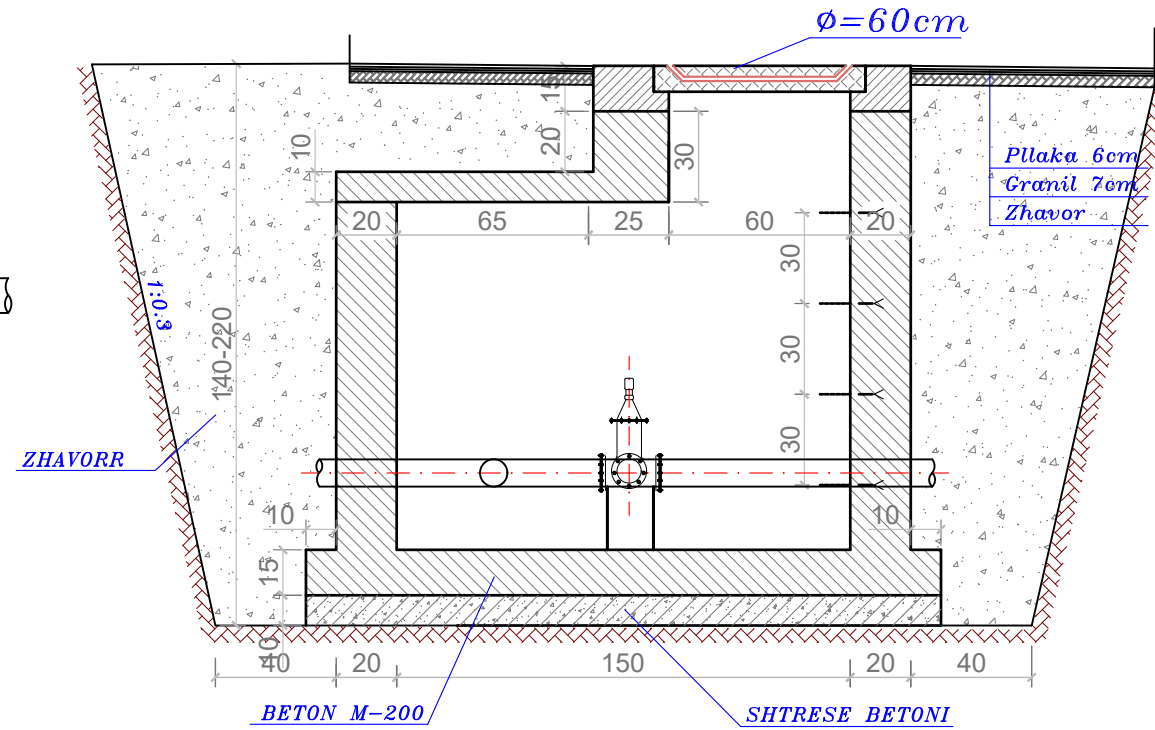
Investitor : SH.A UJESJELLES KANALIZIME DIBER		Objekti: FURNIZIMI ME UJE PER FSHATIN BREZHDAN DHE USHTELENXE (Faza II)	
		Emertimi i fletes : DETAJE TIP	
EIDON-GRUP		Inxh. Elidon KALLAVERJA	K-1572/4
		Inxh. Irakli DINAJ	GJ-0576/2
		Inxh. Edmond ÇIPA	HT-0196/3
		Inxh. Bashkim KANINA	T-0566/1
		Inxh. Albert MILUSHI	K-2566
		Nr. 04	

PUSETE KAMANDIMI (1X1.5)m

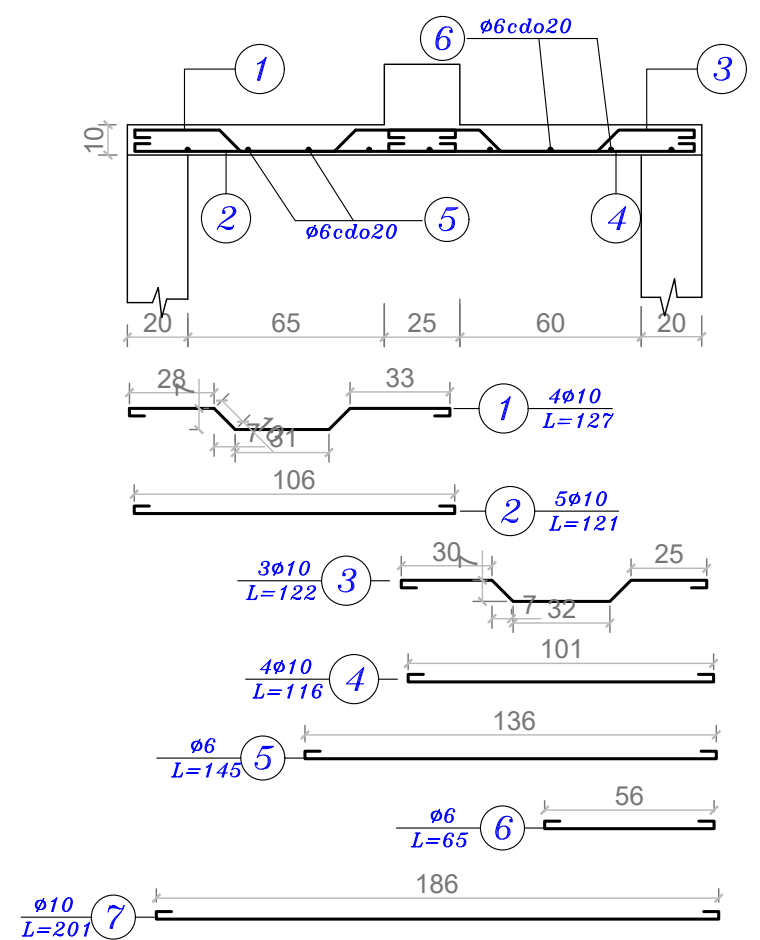
PLANIMETRIA E Pusetes



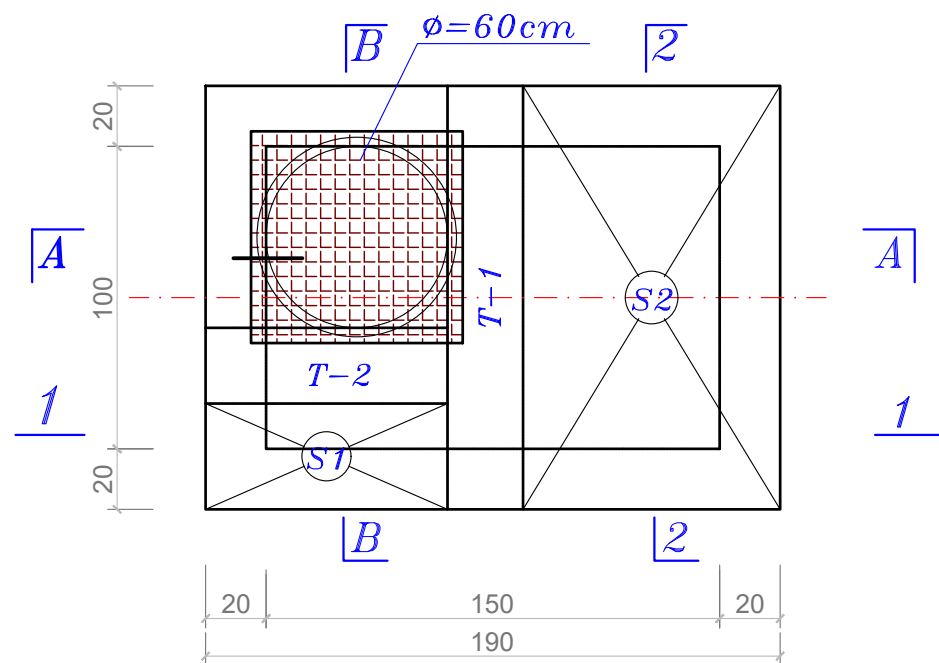
PRERJA A-A



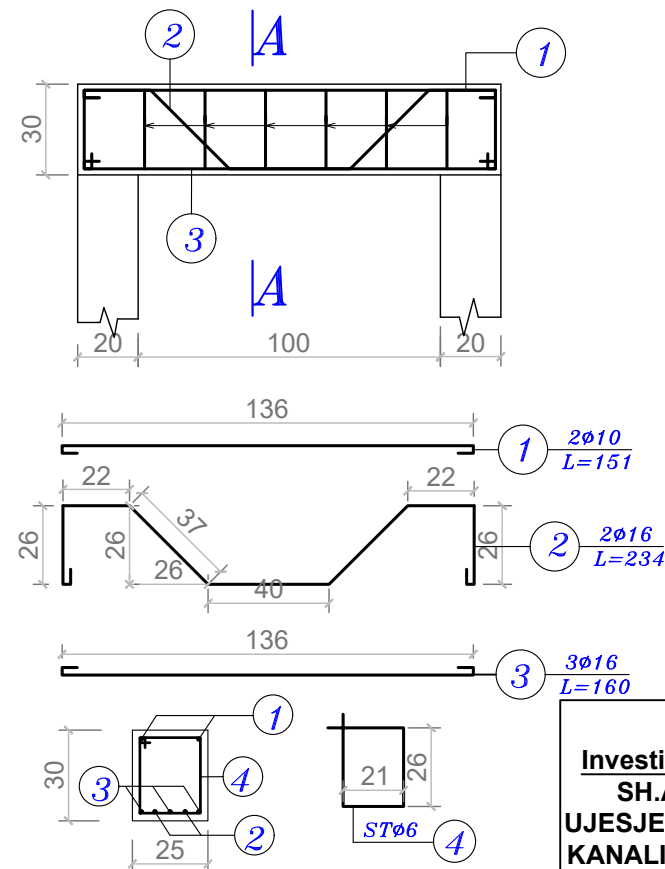
PRERJA 1-1



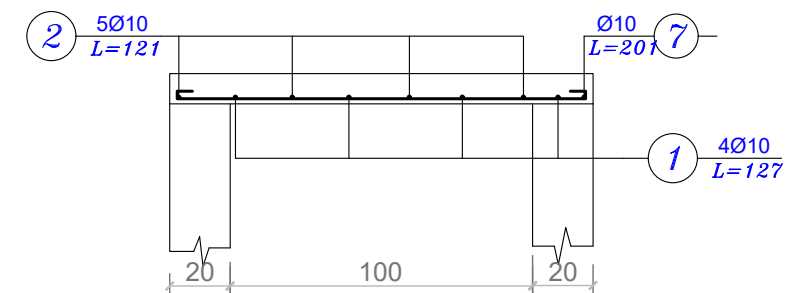
MBULIMI I Pusetes



TRAU "T-1"



PRERJA 2-2



Investitor :
**SH.A
UJESJELLES
KANALIZIME
DIBER**

Objekti: **FURNIZIMI ME UJE PER FSHATIN BREZHDAN DHE USHTELENXE (Faza II)**

Emertimi i fletes : **DETAJE TIP**

EIDON-GRUP



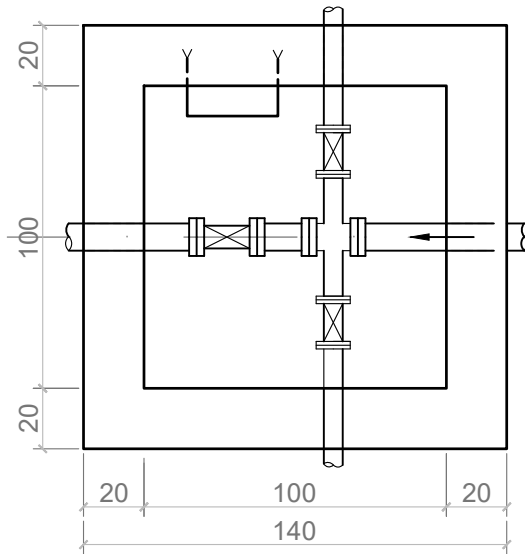
Inxh. Elidon **KALLAVERJA**
Inxh. Irakli **DINAJ**
Inxh. Edmond **ÇIPA**
Inxh. Bashkim **KANINA**
Inxh. Albert **MILUSHI**

K-1572/4
GJ-0576/2
HT-0196/3
T-0566/1
K-2566

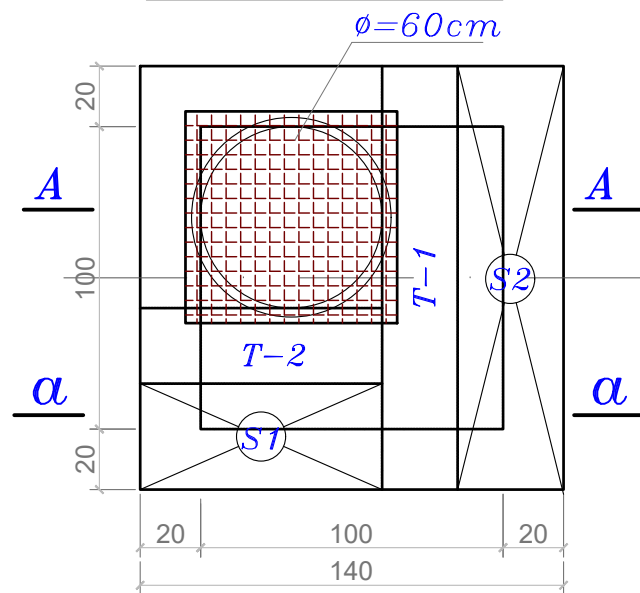
Nr. 05

PUSETE KAMANDIMI (1X1)m

PLANIMETRIA E Pusetes

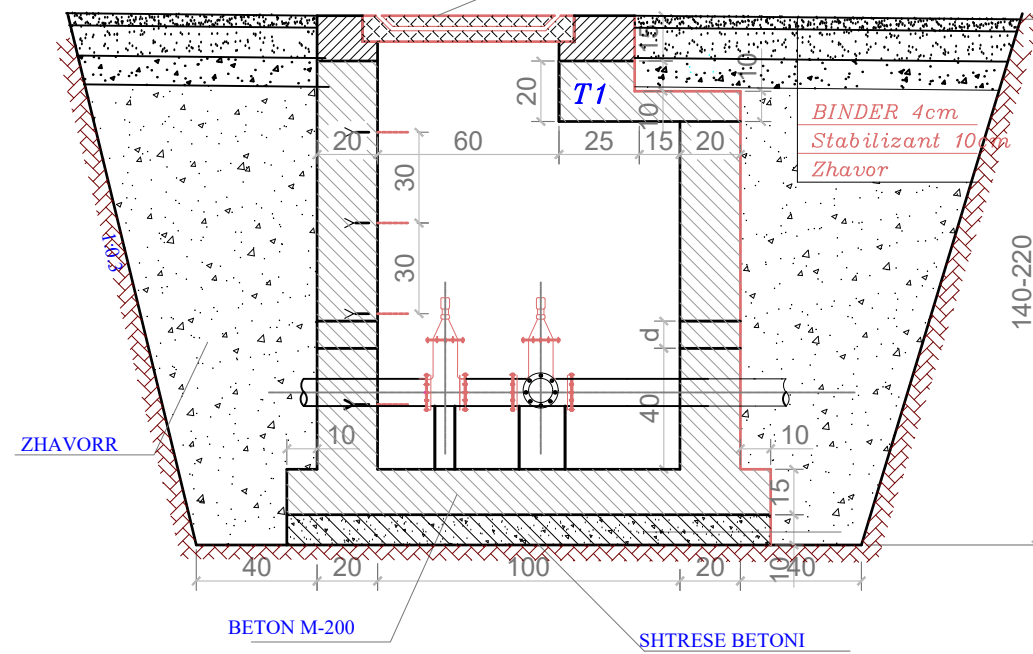


MBULIMI I Pusetes

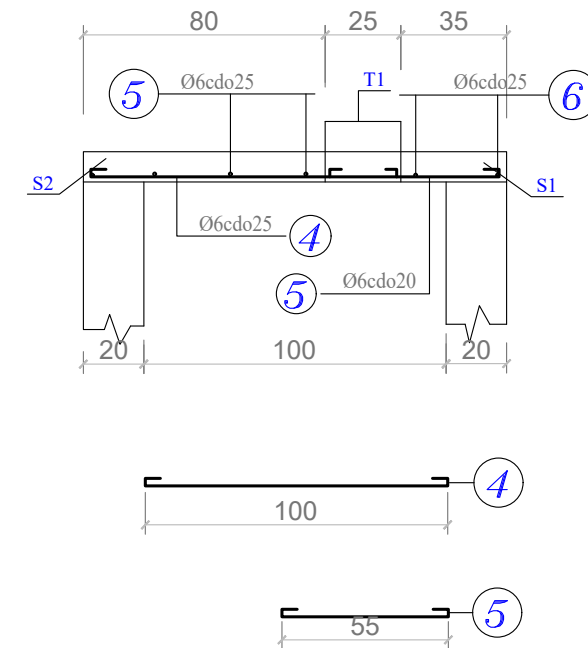


PRERJA A-A

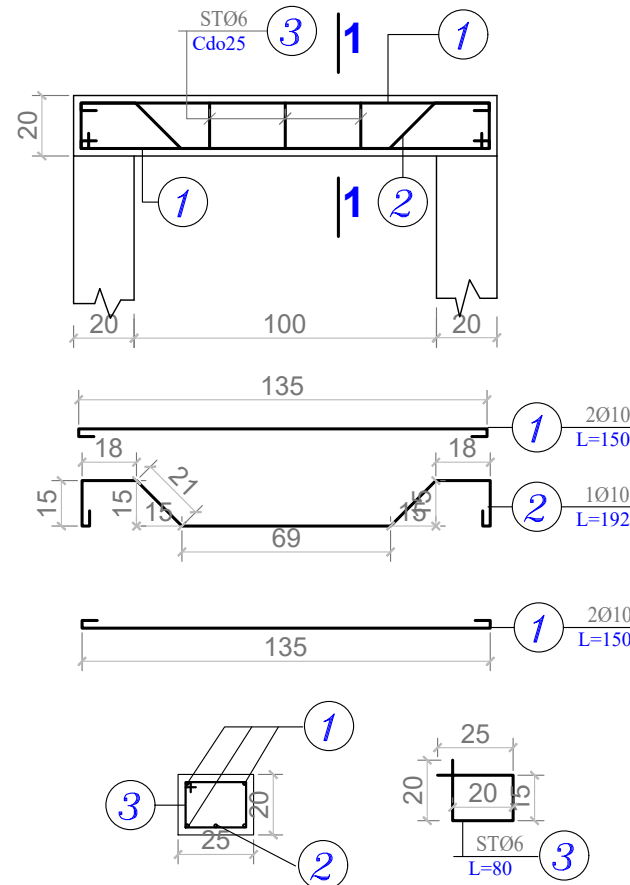
$\phi=60cm$



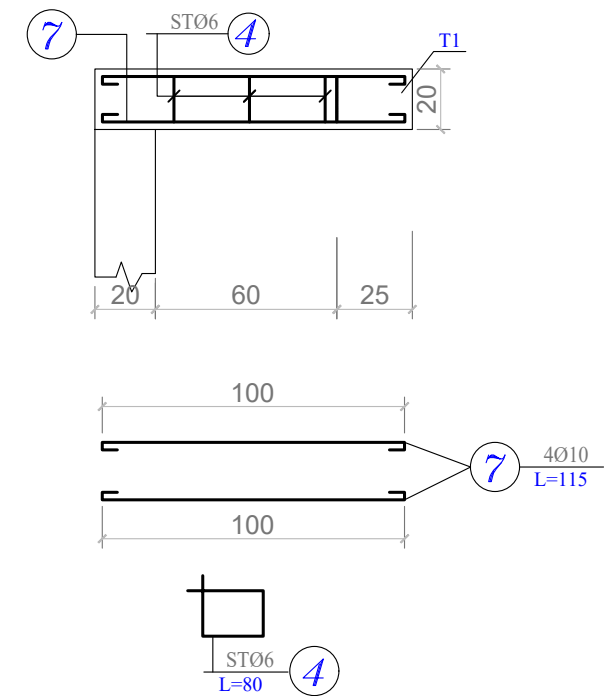
PRERJA 1-1



TRAU "T-1"



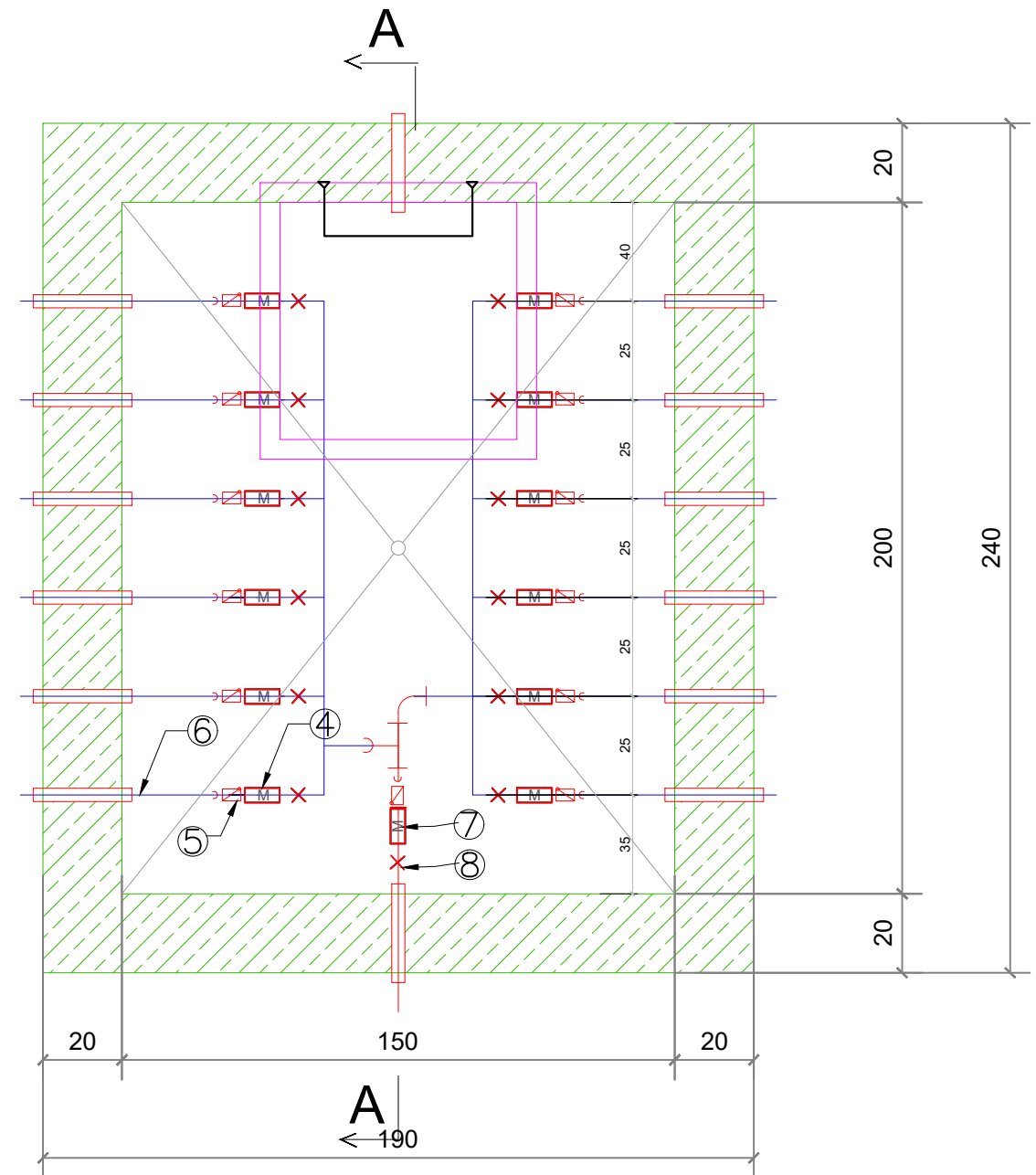
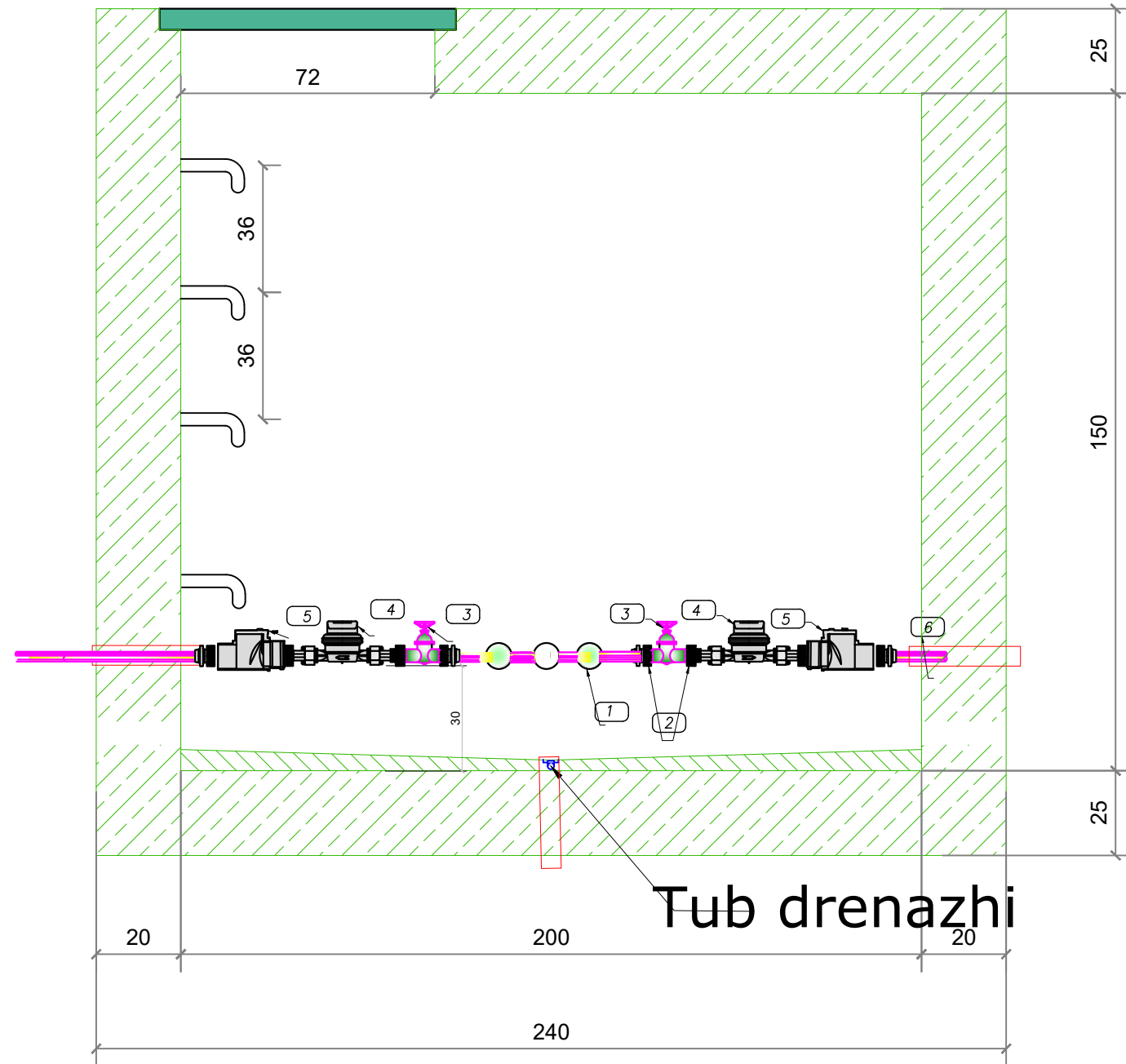
PRERJA 2-2



Investitor : SH.A UJESJELLES KANALIZIME DIBER		Objekti: FURNIZIMI ME UJE PER FSHATIN BREZHDAN DHE USHTELENXE (Faza II)	
		Emertimi i fletes : DETAJE TIP	
EIDON-GRUP		Inxh. Elidon KALLAVERJA	K-1572/4
		Inxh. Irakli DINAJ	GJ-0576/2
		Inxh. Edmond ÇIPA	HT-0196/3
		Inxh. Bashkim KANINA	T-0566/1
		Inxh. Albert MILUSHI	K-2566
		Nr. 06	

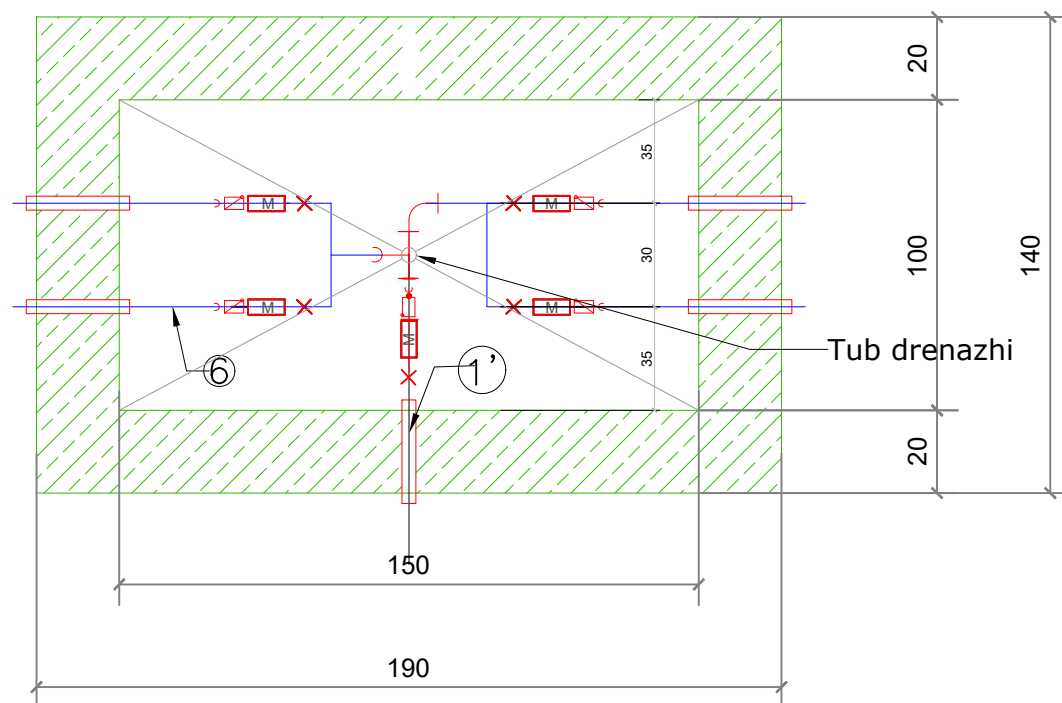
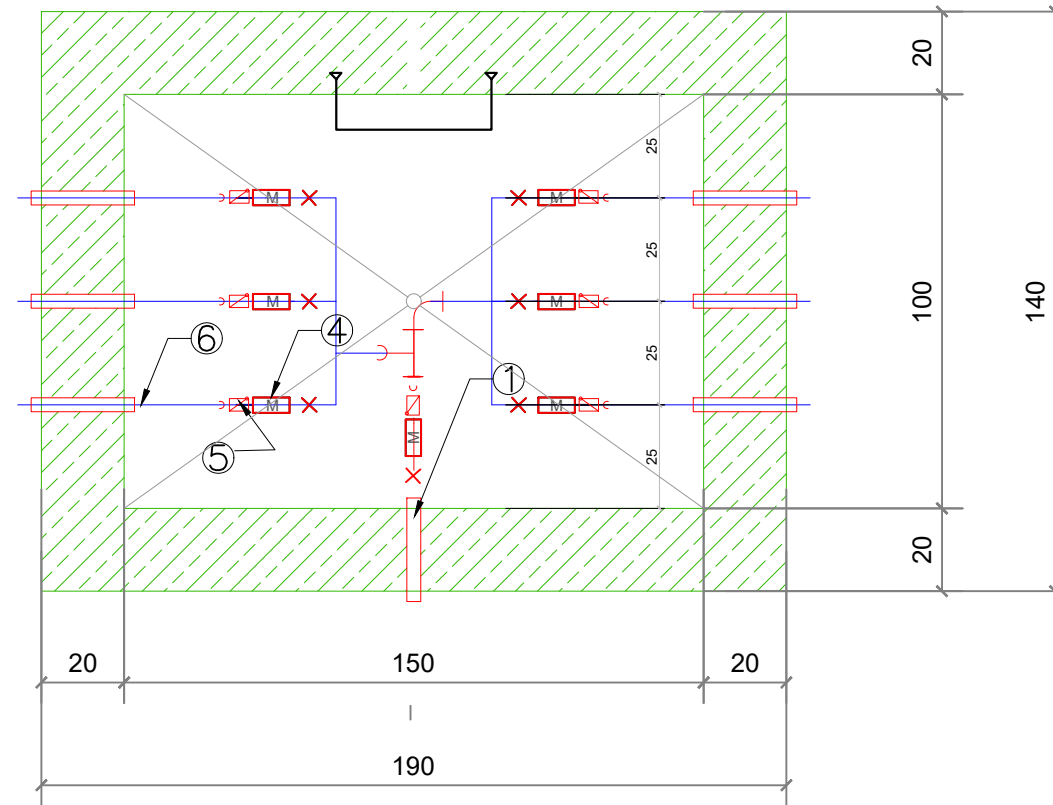
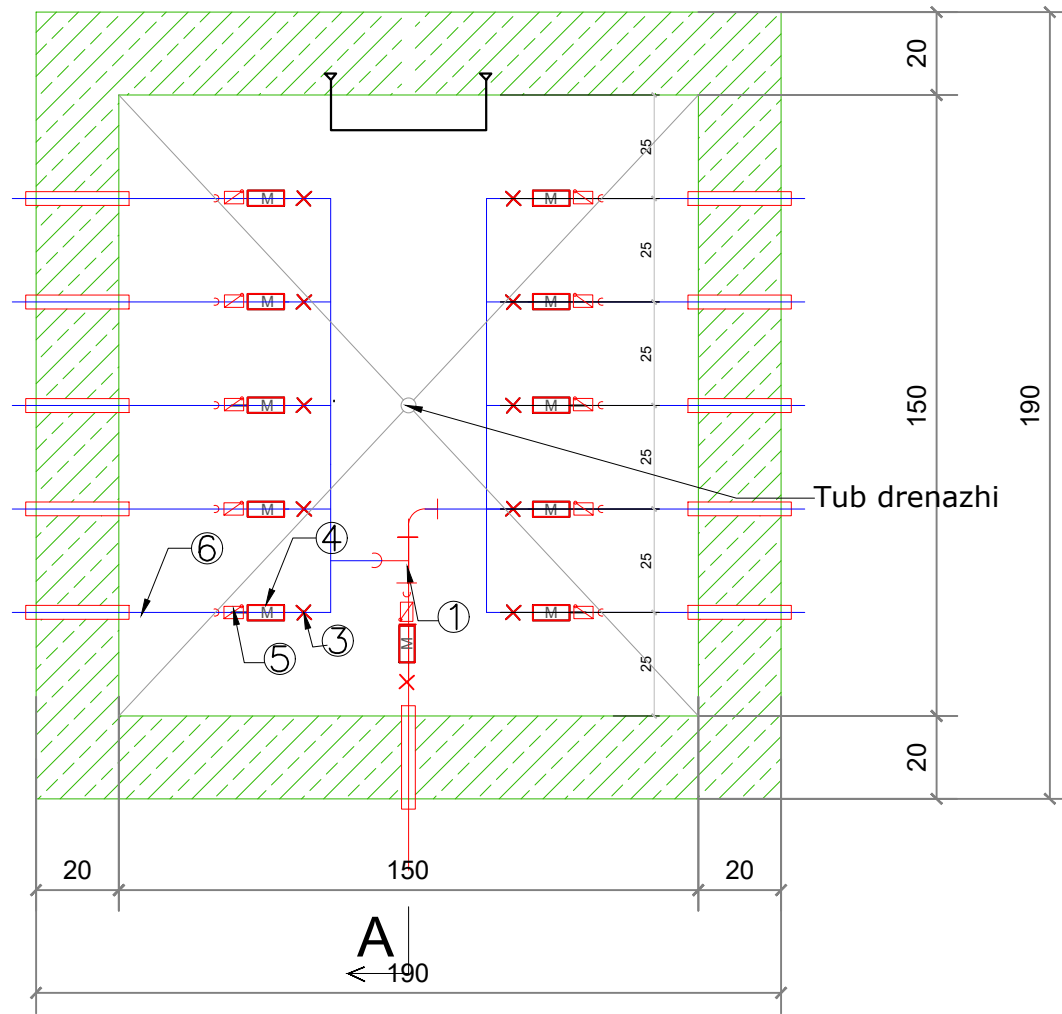
DETAJ PUSETA MATESI

PRERJE A-A



Investitor : SH.A UJESJELLES KANALIZIME DIBER		Objekti: FURNIZIMI ME UJE PER FSHATIN BREZHDAN DHE USHTELENXE (Faza II)			
		Emertimi i fletes : DETAJE TIP			
EIDON-GRUP			Inxh. Elidon KALLAVERJA	K-1572/4	Nr. 07
			Inxh. Irakli DINAJ	GJ-0576/2	
			Inxh. Edmond ÇIPA	HT-0196/3	
			Inxh. Bashkim KANINA	T-0566/1	
			Inxh. Albert MILUSHI	K-2566	

DETAJ PUSETA MATESASH

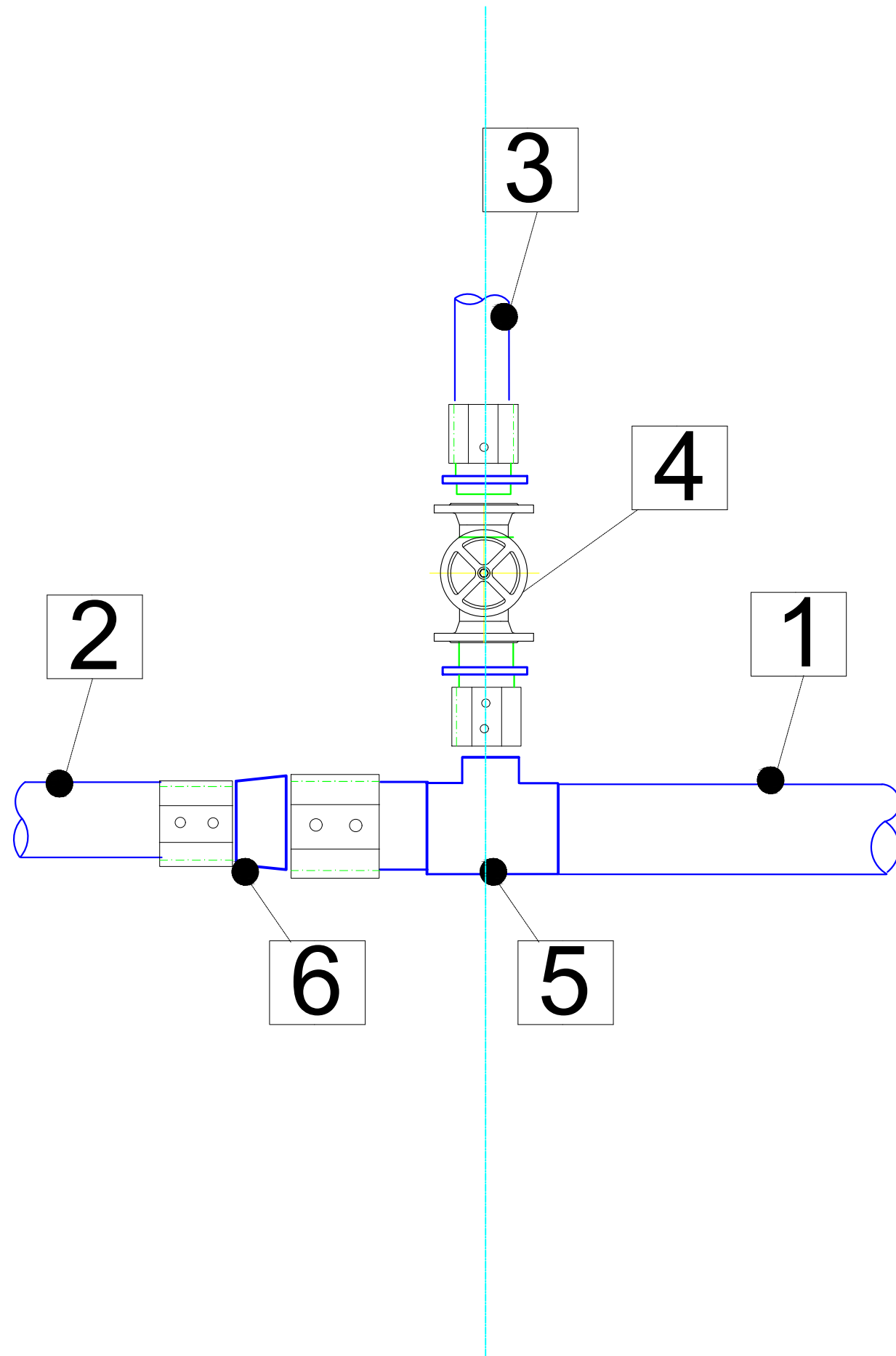


LEGJENDA

- 1 – Tub.PE 100,PN10,Dj 40mm
- 1' – Tub.PE 100,PN10,Dj 32mm
- 2 – Niples 1/2",3/4"
- 3 – Saracineske 1/2",3/4"
- 4 – Mates 1/2",3/4"
- 5 – Kondravalvol 1/2",3/4"
- 6 – Tub.PE100,PN10,Dj 25,20mm
- 7 – Mates 3/4"
- 8 – Saracineske 3/4"



Investitor : SH.A UJESJELLES KANALIZIME DIBER		Objekti: FURNIZIMI ME UJE PER FSHATIN BREZHDAN DHE USHTELENXE (Faza II)			
		Emertimi i fletes : DETAJE TIP			
EIDON-GRUP			Inxh. Elidon KALLAVERJA	K-1572/4	Nr. 08
			Inxh. Irakli DINAJ	GJ-0576/2	
			Inxh. Edmond ÇIPA	HT-0196/3	
			Inxh. Bashkim KANINA	T-0566/1	
			Inxh. Albert MILUSHI	K-2566	

HOLLESI ME REDUKSION TUBI

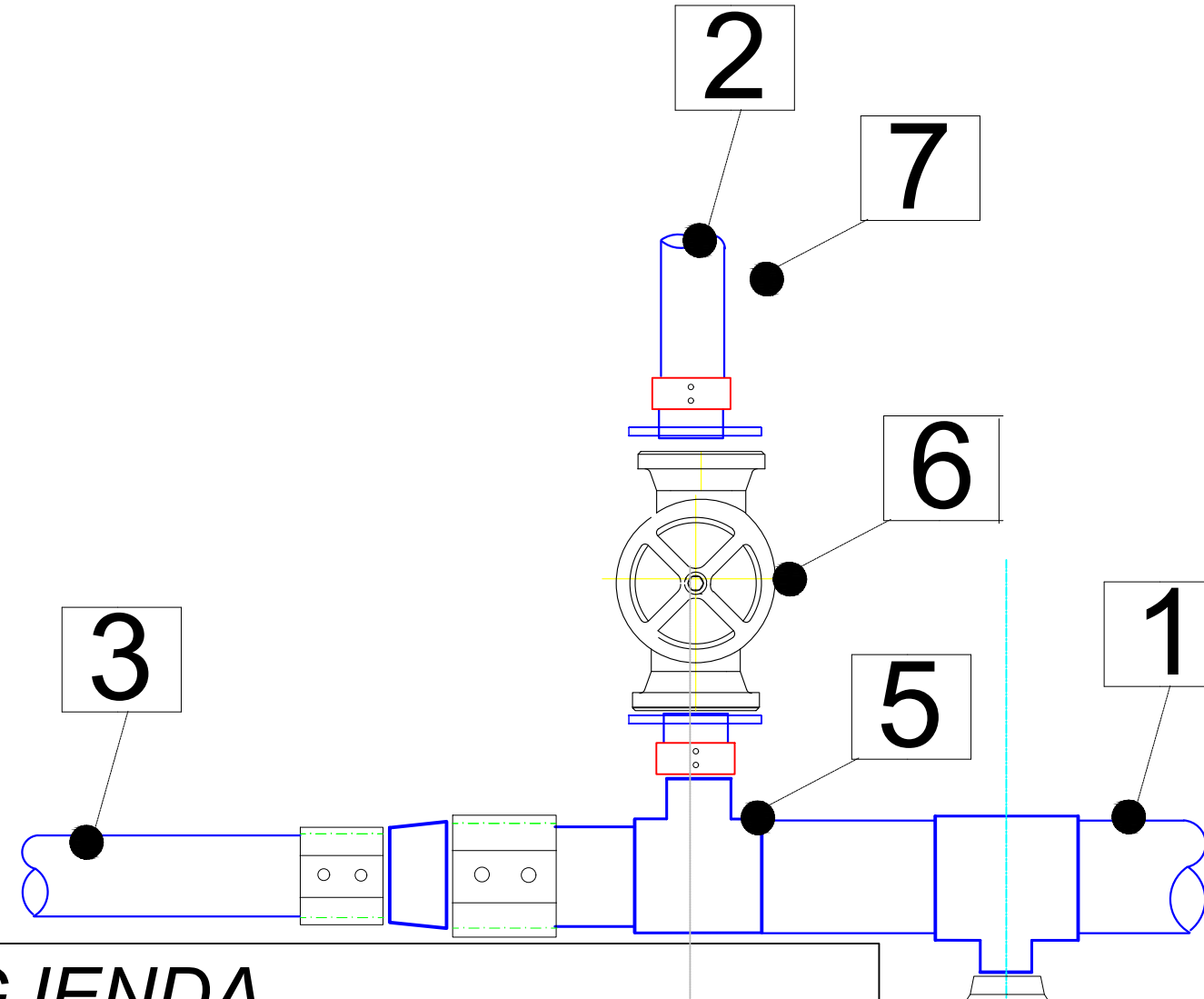


LEGJENDA

- 1 – Tub.PE 100,PN10,Dj 110mm
- 2 – Tub.PE 100,PN10,Dj 90mm
- 3 – Tub.PE 100,PN10,Dj 63mm
- 4 – Saracineske Dn 50mm
- 5 – Stafe EF Dn (110 x 63)m
- 6 – Red.k/k Dn (110 x 90)mm

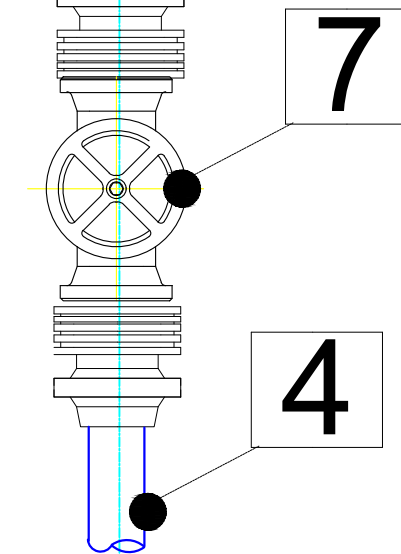
Investitor : SH.A UJESJELLES KANALIZIME DIBER		Objekti: FURNIZIMI ME UJE PER FSHATIN BREZHDAN DHE USHTELENXE (Faza II)			
		Emertimi i fletes : <i>DETAJE TIP</i>			
EIDON-GRUP 		Inxh. Elidon KALLAVERJA	K-1572/4	Nr. 09	
		Inxh. Irakli DINAJ	GJ-0576/2		
		Inxh. Edmond ÇIPA	HT-0196/3		
		Inxh. Bashkim KANINA	T-0566/1		
		Inxh. Albert MILUSHI	K-2566		

HOLLESI ME REDUKSION TUBI



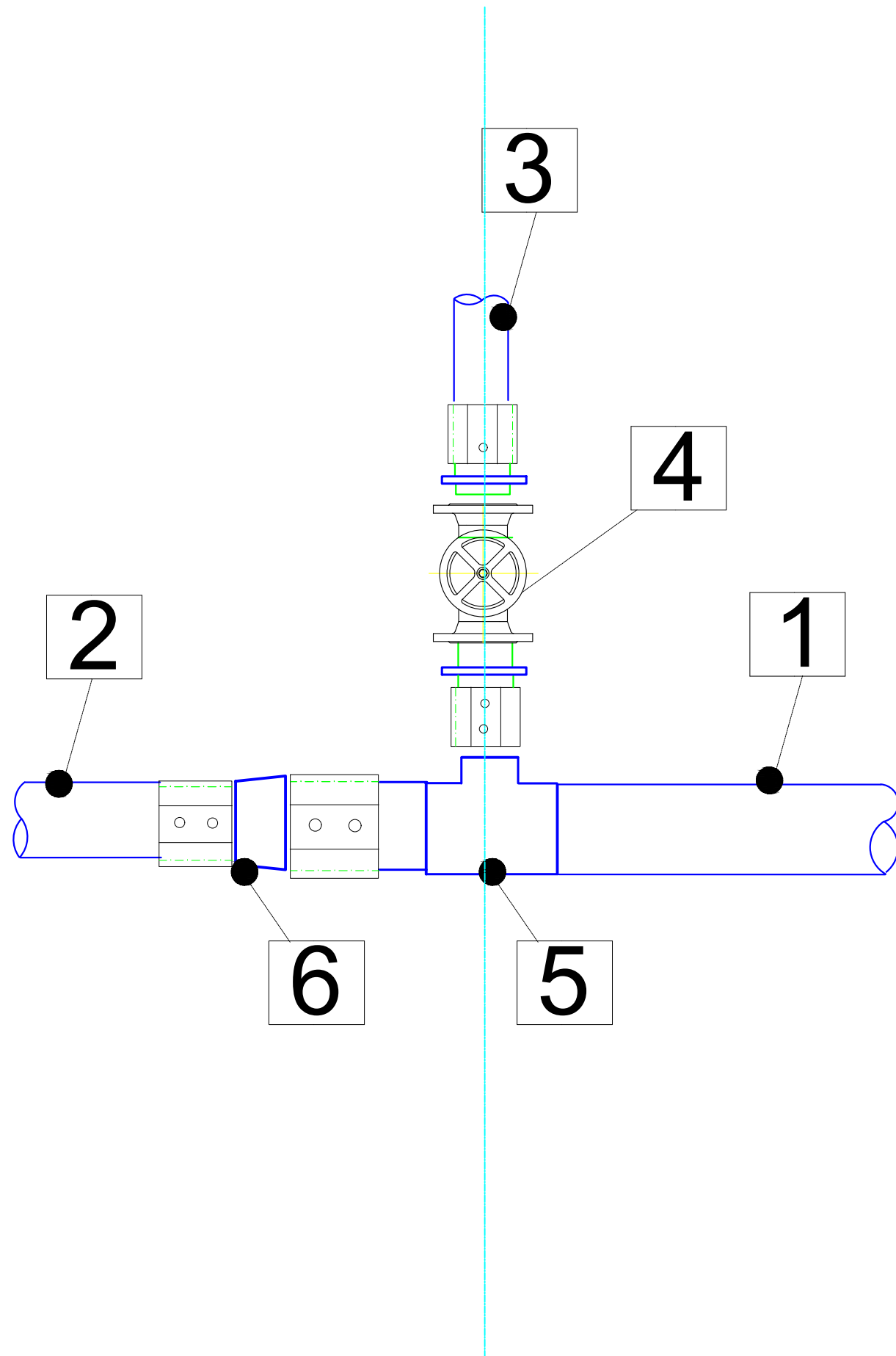
LEGJENDA

- 1 — Tub.PE 100,PN10,Dj 90mm
- 2 — Tub.PE 100,PN10,Dj 75mm
- 3 — Tub.PE 100,PN10,Dj 50mm
- 4 — Tub.PE 100,PN10,Dj 40mm
- 5 — Stafe EFDn (90x50)mm
- 6 — Saracineske xing. 11/2 "
- 7 — Saracineske xing. 11/4 "





Investitor : SH.A UJESJELLES KANALIZIME DIBER		Objekti: FURNIZIMI ME UJE PER FSHATIN BREZHDAN DHE USHTELENXE (Faza II)		
EIDON-GRUP		Emertimi i fletes : DETAJE TIP		
		Inxh. Elidon KALLAVERJA	K-1572/4	Nr. 10
		Inxh. Irakli DINAJ	GJ-0576/2	
		Inxh. Edmond ÇIPA	HT-0196/3	
		Inxh. Bashkim KANINA	T-0566/1	
		Inxh. Albert MILUSHI	K-2566	

HOLLESI ME REDUKSION TUBI

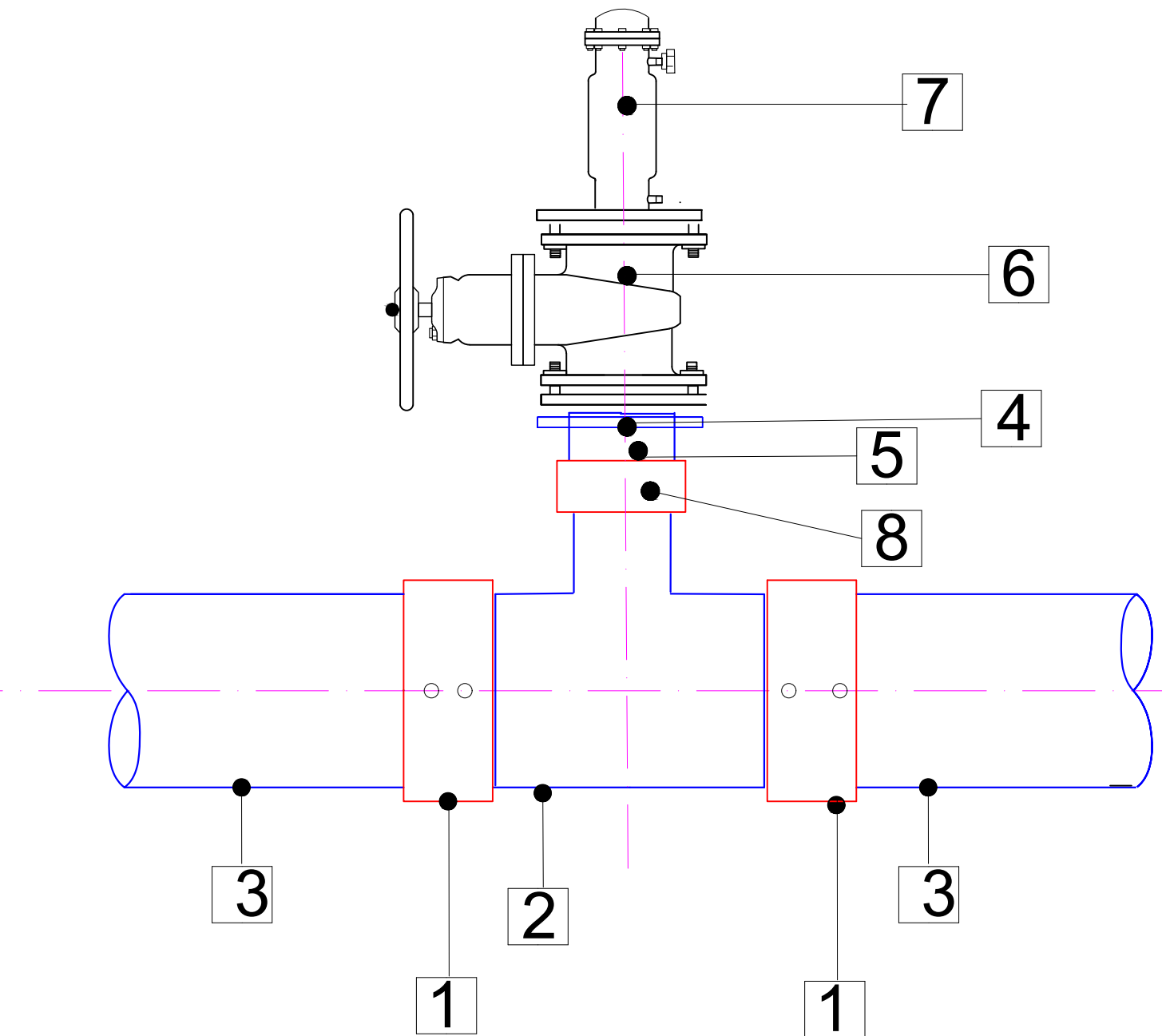


LEGJENDA

- 1 – Tub PE 100,PN10,Dj 110mm
- 2 – Tub PE 100,PN10,Dj 90mm
- 3 – Tub PE 100,PN10,Dj 63mm
- 4 – Saracineske Dn 50mm
- 5 – Stafe EF Dn (110 x 63)m
- 6 – Red.k/k Dn (110 x 90)mm



Investitor : SH.A UJESJELLES KANALIZIME DIBER		Objekti: FURNIZIMI ME UJE PER FSHATIN BREZHDAN DHE USHTELENXE (Faza II)			
		Emertimi i fletes : <i>DETAJE TIP</i>			
EIDON-GRUP 		Inxh. Elidon KALLAVERJA	K-1572/4	Nr. 11	
		Inxh. Irakli DINAJ	GJ-0576/2		
		Inxh. Edmond ÇIPA	HT-0196/3		
		Inxh. Bashkim KANINA	T-0566/1		
		Inxh. Albert MILUSHI	K-2566		

HOLLESI AJRUESI



BAZA MATERIALE

1	Manikote EF-Dn-160 mm
2	Ti me ngjitje k/k Dn-160x50mm
3	Tub PE-100,PN10,d=160 mm
4	Fllanxe per adaptor Dn-160mm
5	Adaptor-Dn-50mm
6	Saracineske-Dn-50mm
7	Ajrues-Dn-50mm
8	Manikote EF-Dn-50 mm

Investitor : SH.A UJESJELLES KANALIZIME DIBER	Objekti: FURNIZIMI ME UJE PER FSHATIN BREZHDAN DHE USHTELENXE (Faza II)			
	Emertimi i fletes : <i>DETAJE TIP</i>			
EIDON-GRUP 		Inxh. Elidon KALLAVERJA	K-1572/4	Nr. 12
		Inxh. Irakli DINAJ	GJ-0576/2	
		Inxh. Edmond ÇIPA	HT-0196/3	
		Inxh. Bashkim KANINA	T-0566/1	
		Inxh. Albert MILUSHI	K-2566	