



AGJENCIA E PARQEVË DHE REKREACIONIT | BASHKIA TIRANË

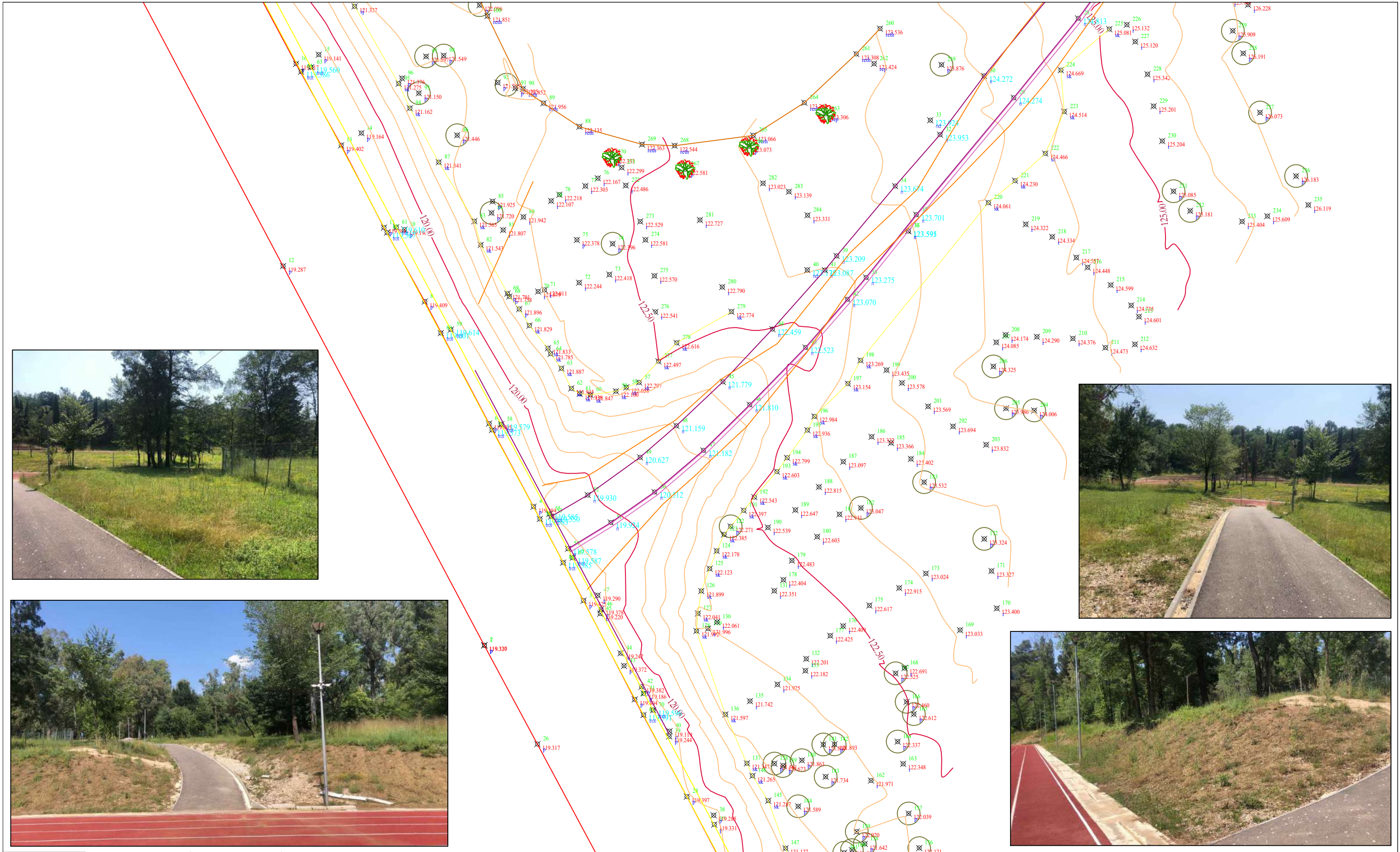
MIRATOHET
Z.ERION VELIAJ
KRYETAR I BASHKISË

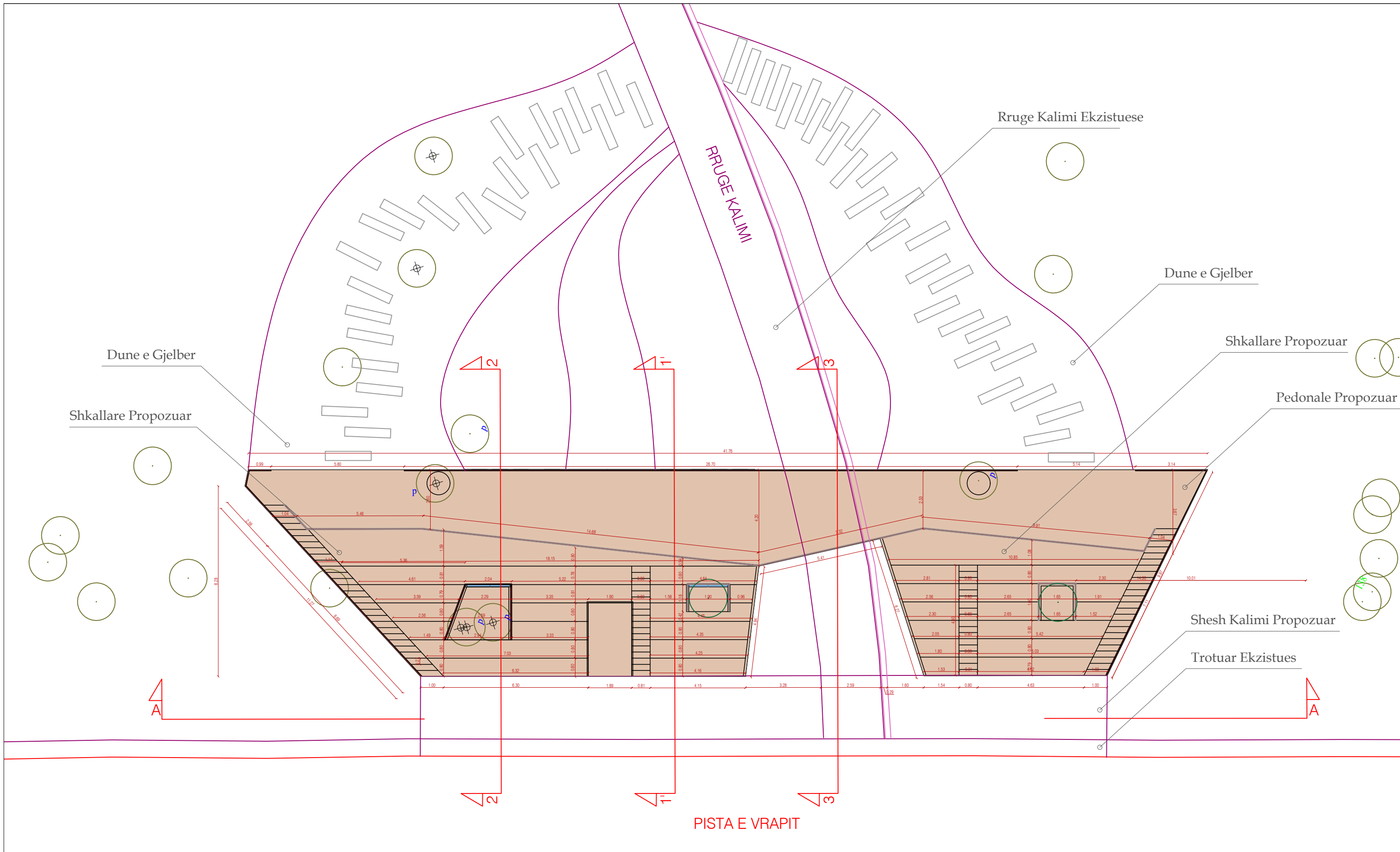
VKT Nr.




Dt.

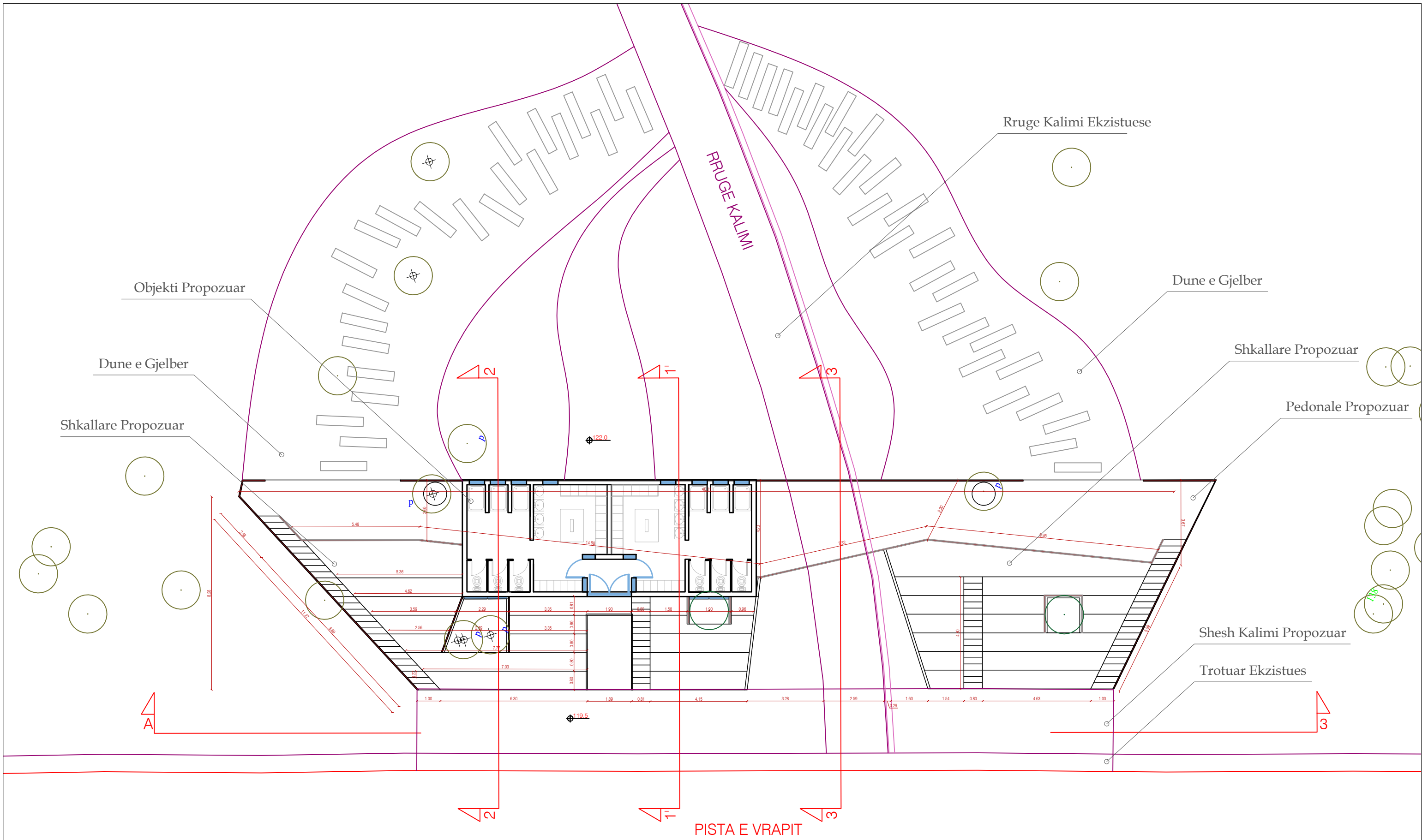
Ndërtim objekt shërbimi, sistem vaditje dhe rrethim tek Pista e Vrapit në PMLAT

Mars 2023



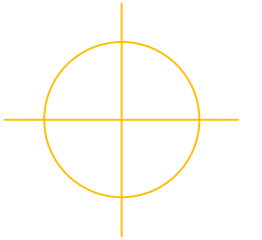


 BASHKIA E TIRANËS	 AGJENCIA E PARQEVË DHE REKREACIONIT	BASHKIA E TIRANËS DREJTORIA PROJEKTIM DHE ZHVILLIMIT	DREJTOR I PROJEKTIMIT DHE ZHVILLIMIT	PERGJEGJES PROJEKTI	Grupi i punes:	PROJEKTI: Ndërtim objekt shërbimi, sistem vaditje dhe rrethim tek Pista e Vrapit në PMLAT	EMËRTIMI I FLETËS: PLANVENDOSJE Objekt dhe Shkallare	N  SHKALLA 1:250 DATA: MARS 2023	A-2

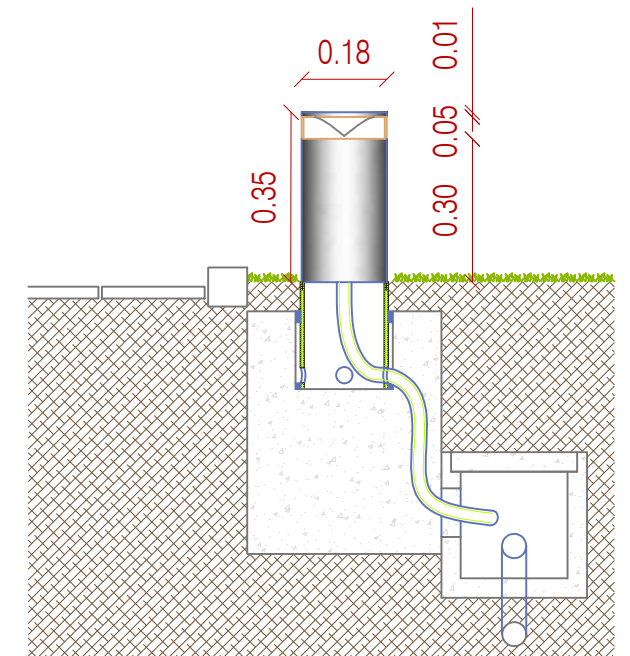


NDRICUES TOKESOR

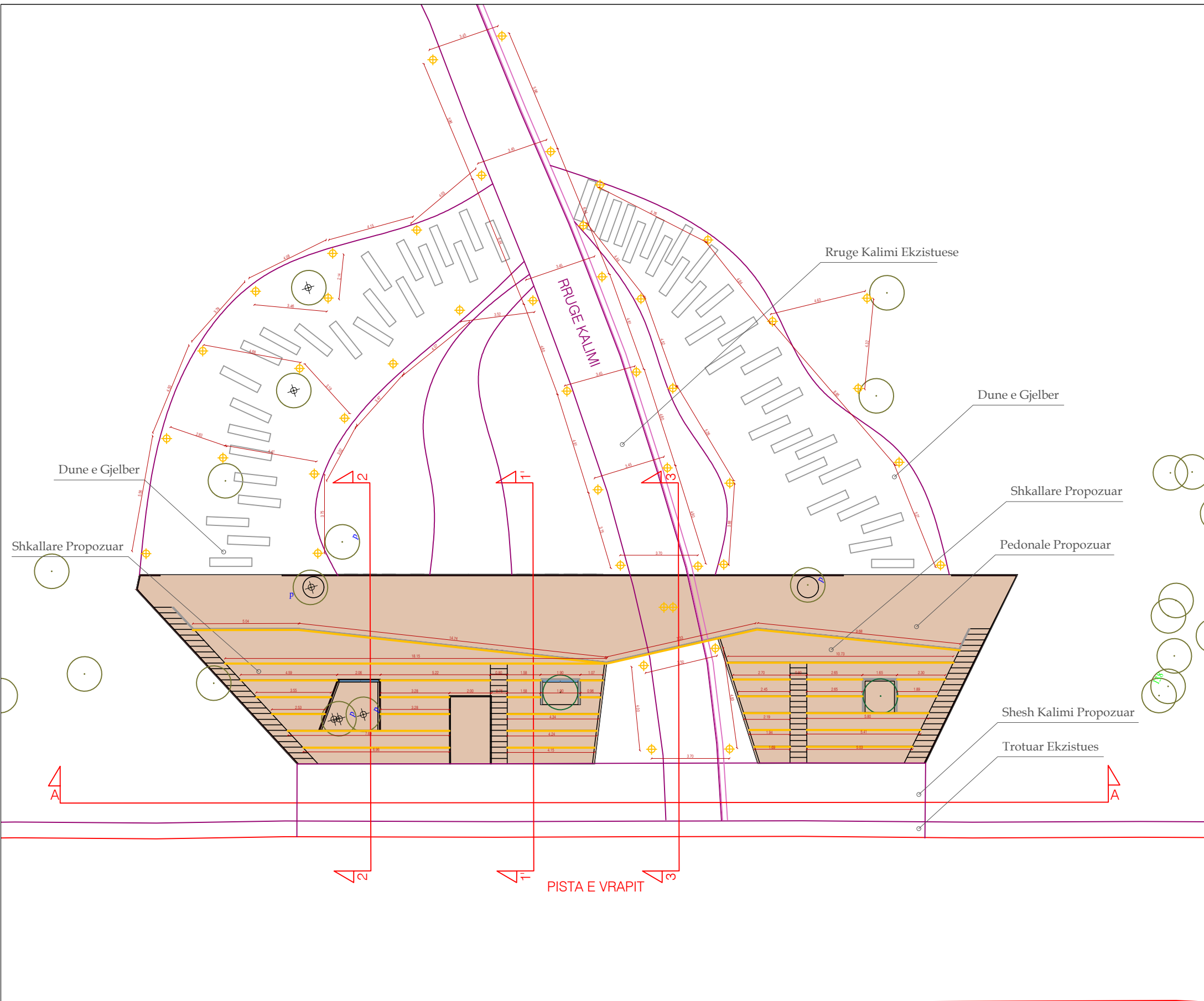
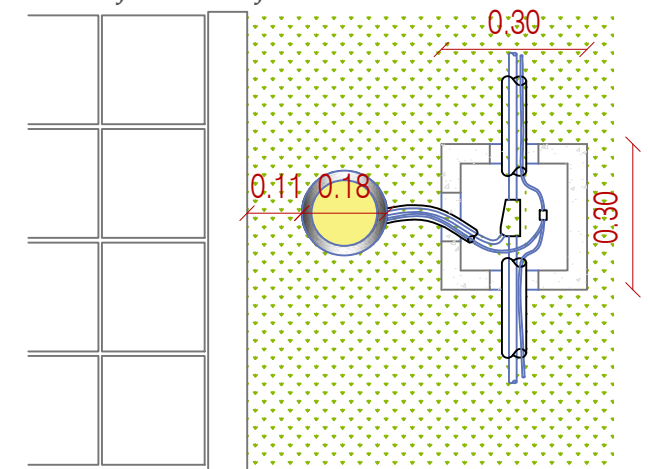
PARAQITJA NE PLAN

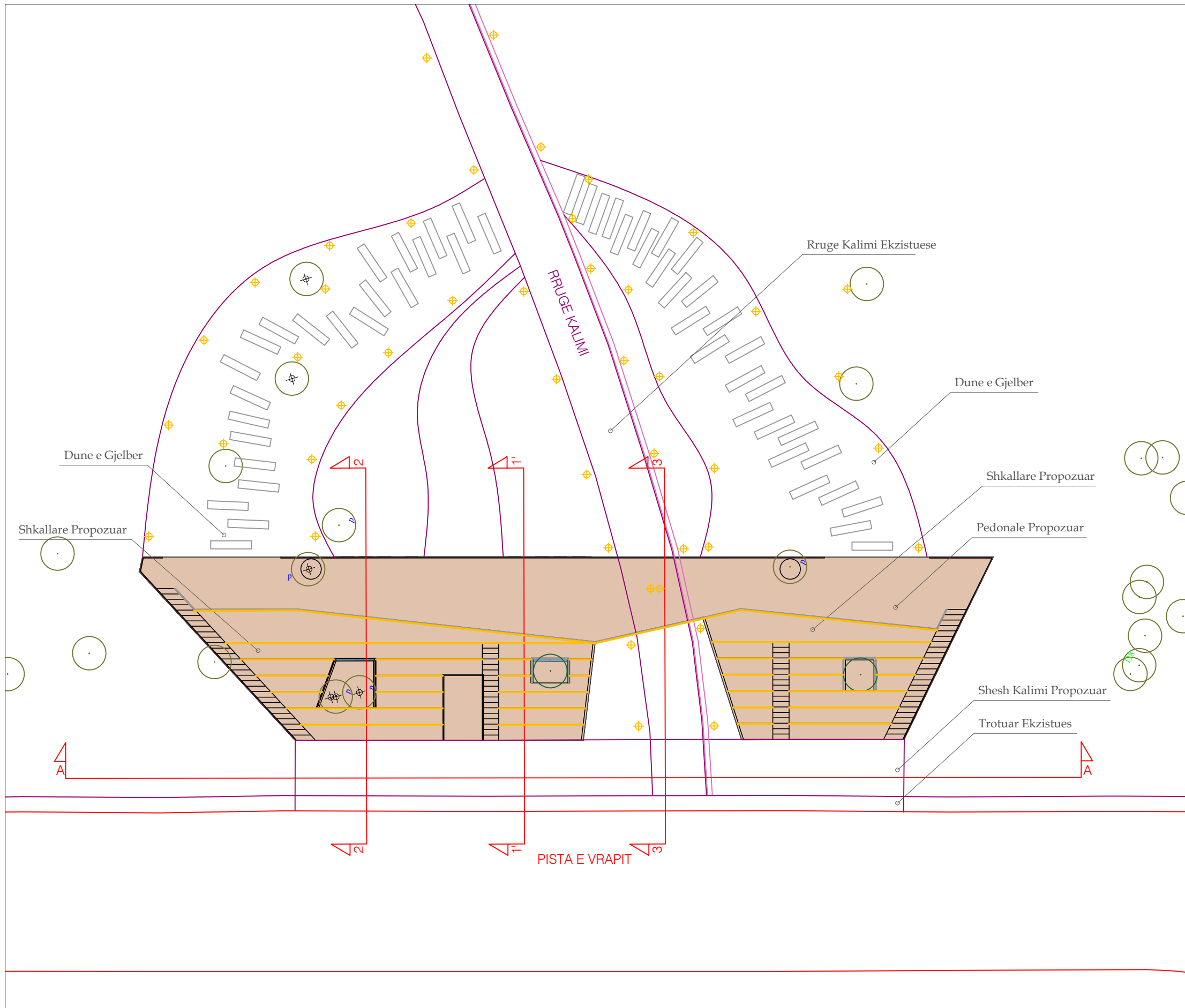


PAMJE DETAJI BALLORE



PAMJE DETAJI NE PLAN

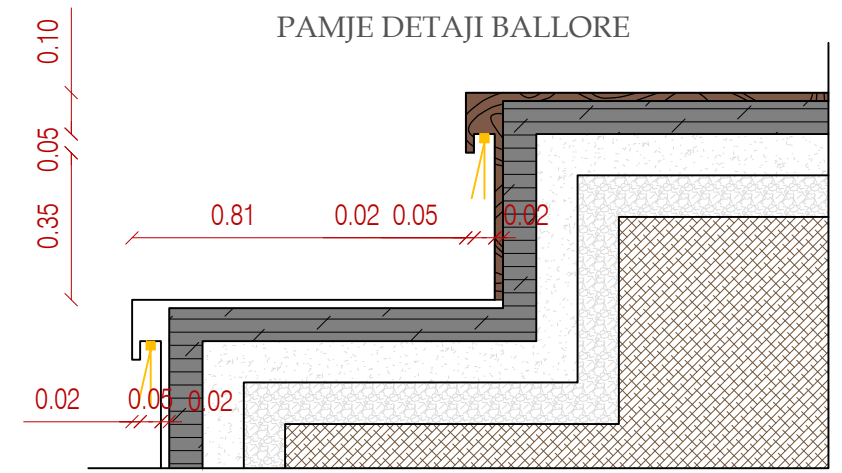




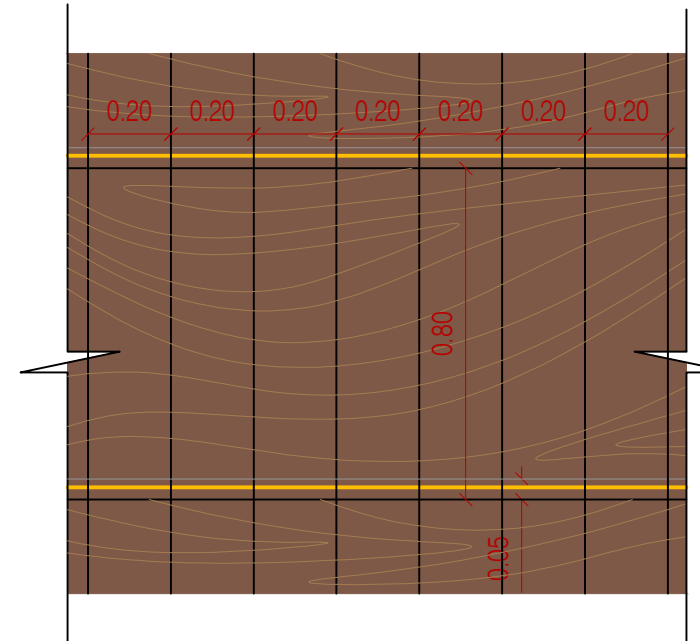
NDRICUES LED SHKALLARE

PARAQITJA NE PLAN

PAMJE DETAJI BALLORE



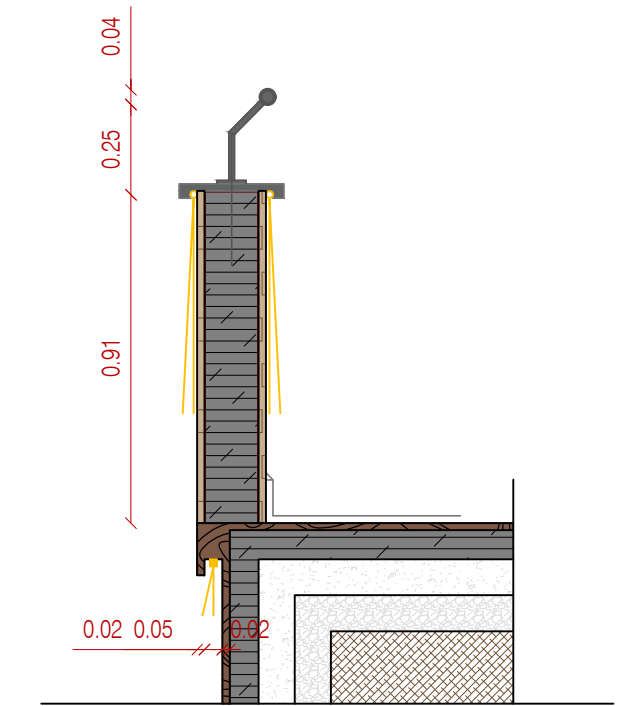
PAMJE DETAJI NE PLAN



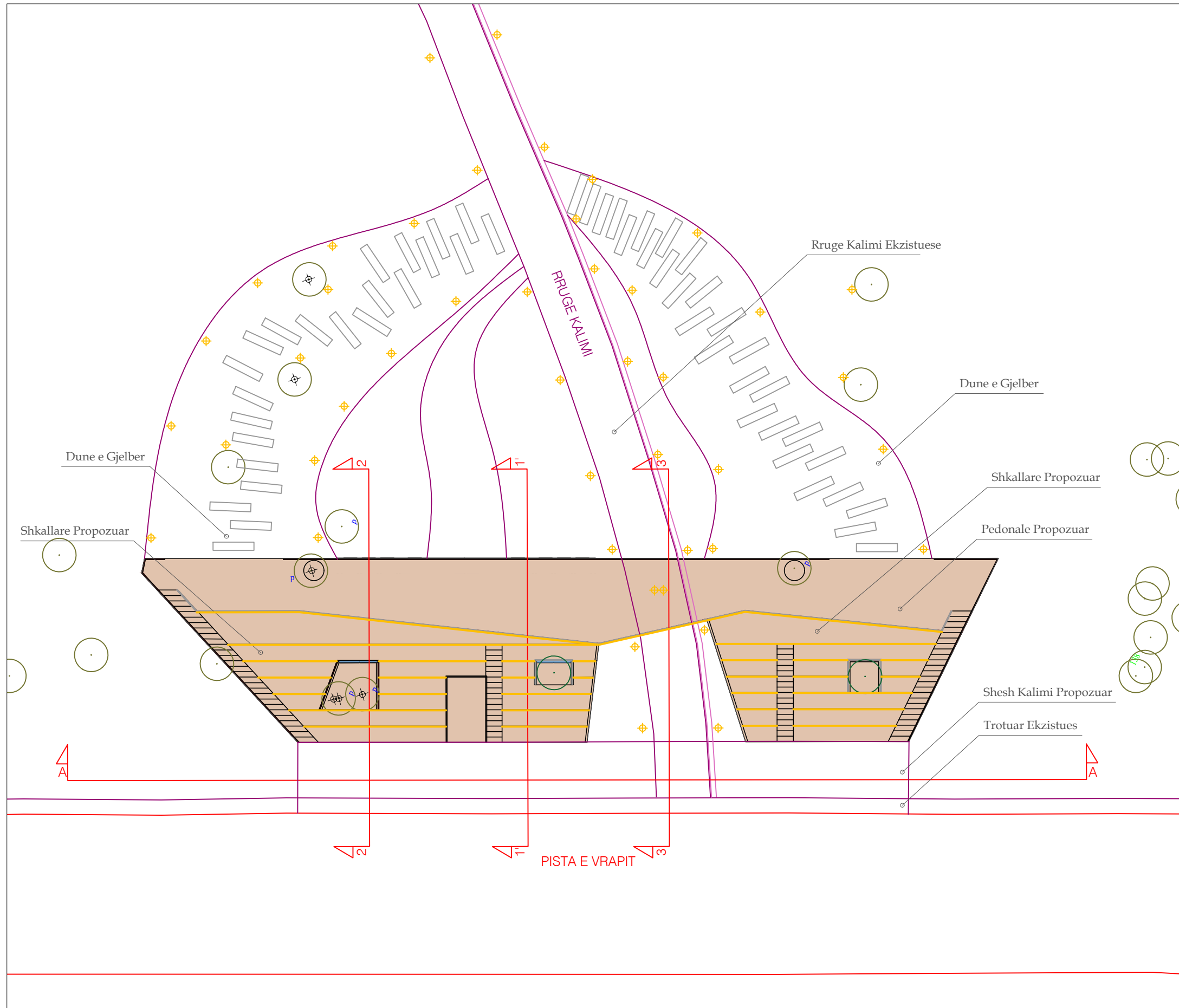
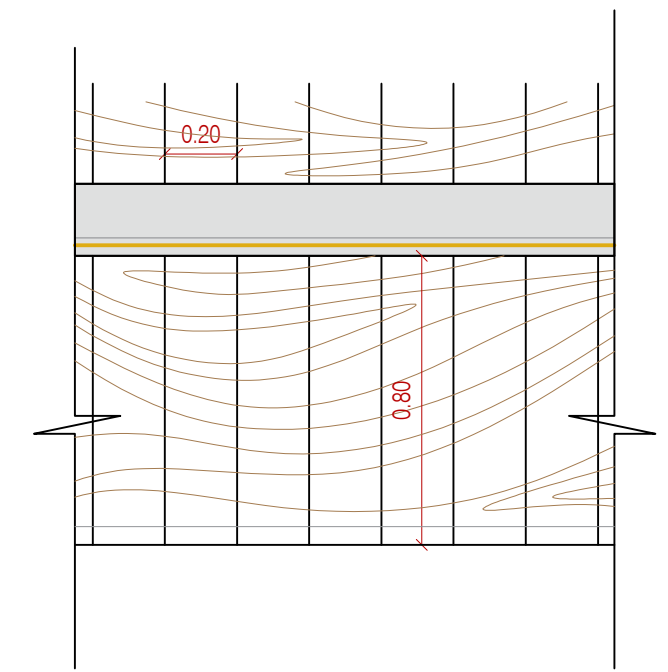
NDRICUES LED PEDONALE




PARAQITJA NE PLAN

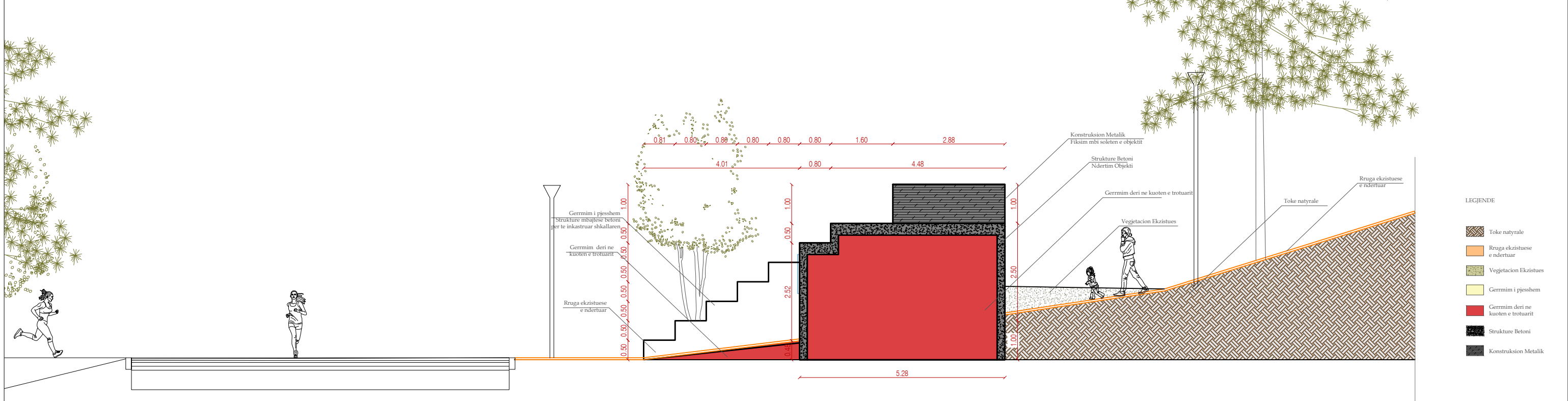
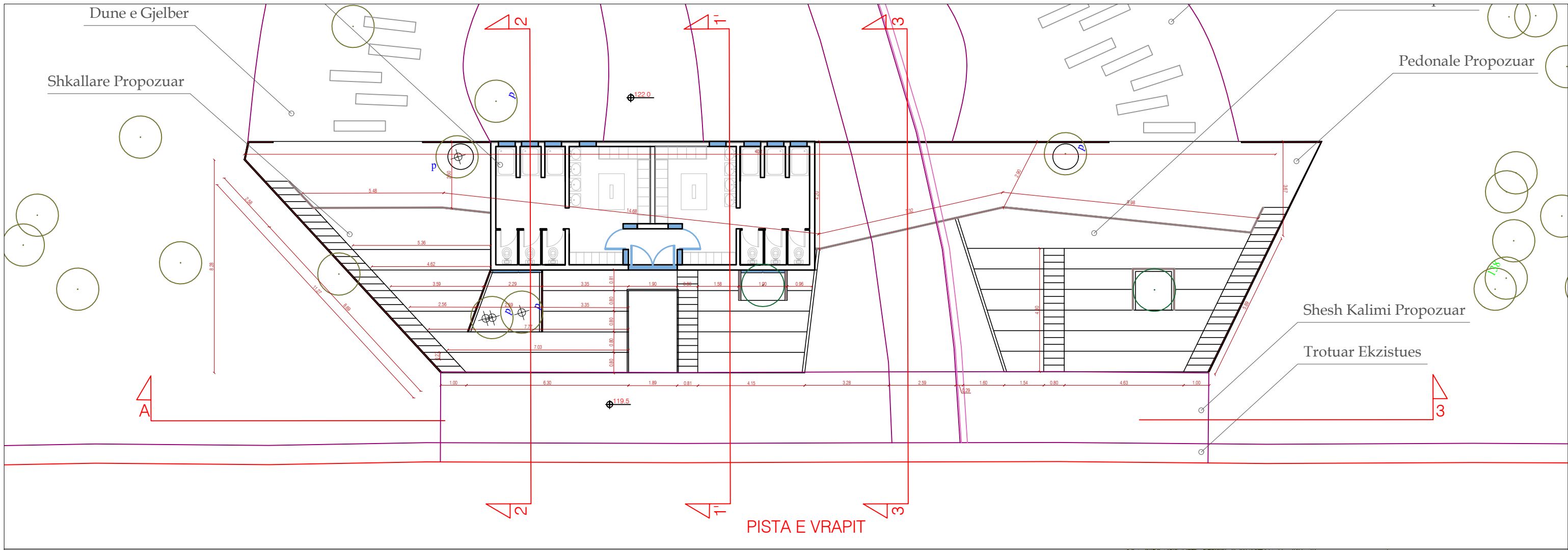
PAMJE DETAJI BALLORE



PAMJE DETAJI NE PLAN

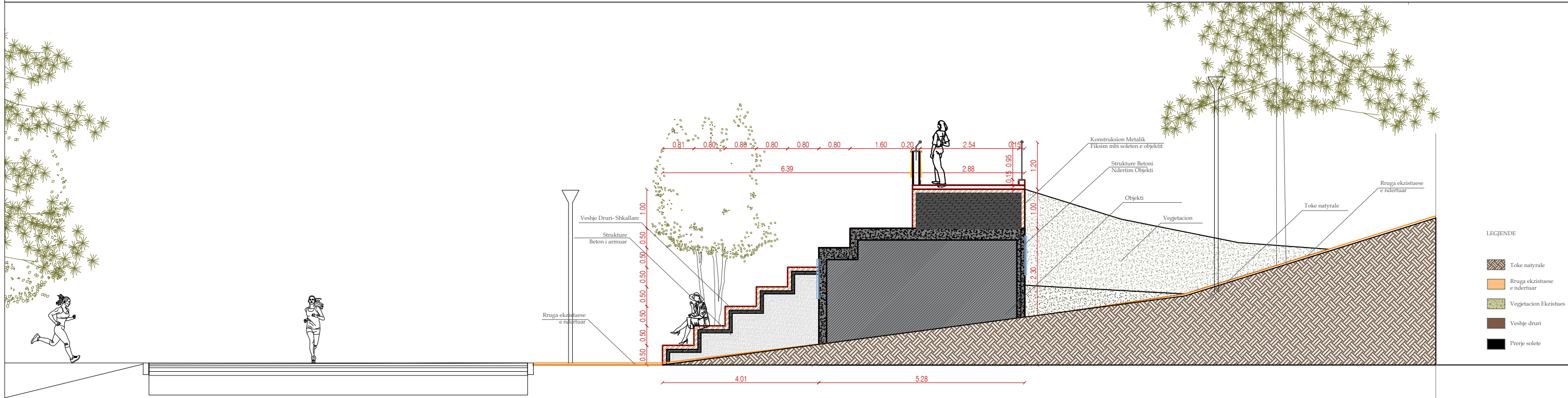
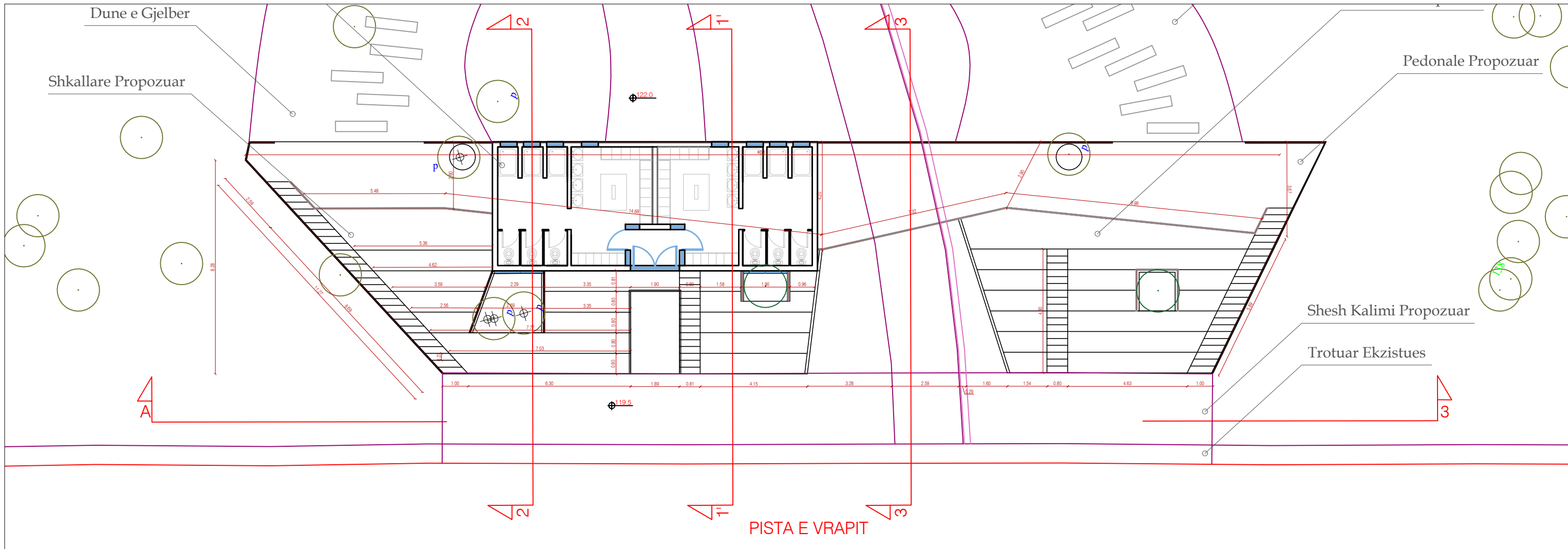


 	BASHKIA E TIRANËS AGJENCIA E PARQEVË DHE REKREACIONIT DREJTORIA PROJEKTIM DHE ZHVILLIMIT	DREJTOR I PROJEKTIMIT DHE ZHVILLIMIT	PERGJEGJES PROJEKTI	Grupi i punes:		PROJEKTI: Ndërtim objekt shërbimi, sistem vaditje dhe rrethim tek Pista e Vrapit në PMLAT	EMËRTIMI I FLETËS: PLAN NDRICIMI - DETAJE Objekt dhe Shkallare	N 	SHKALLA 1:250 DATA: MARS 2023	A-6

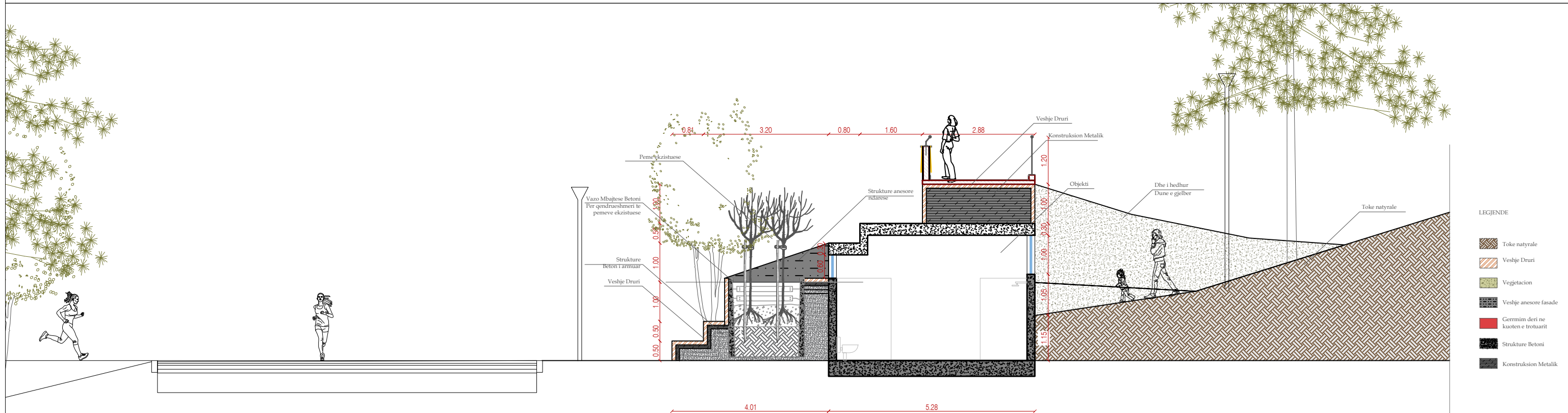
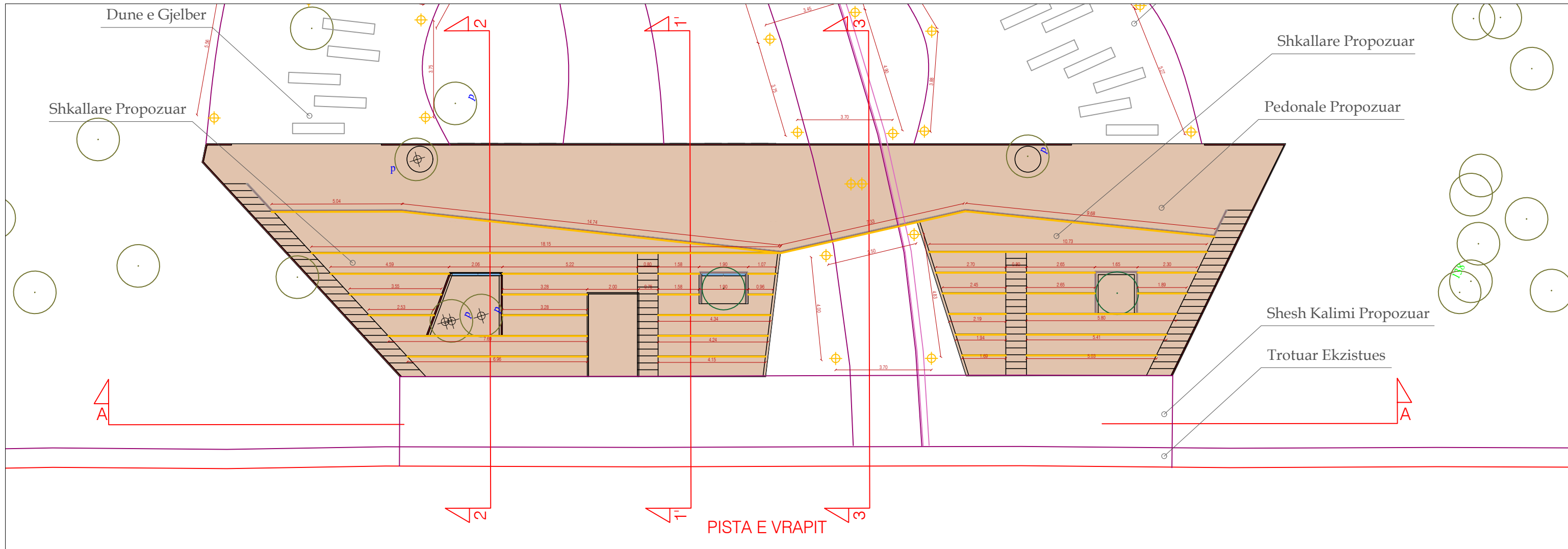


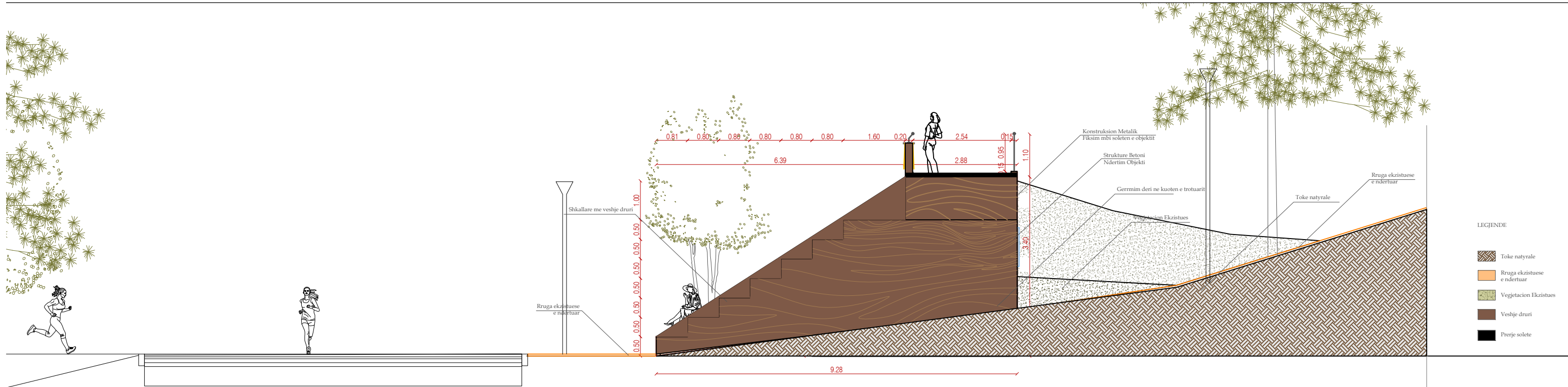
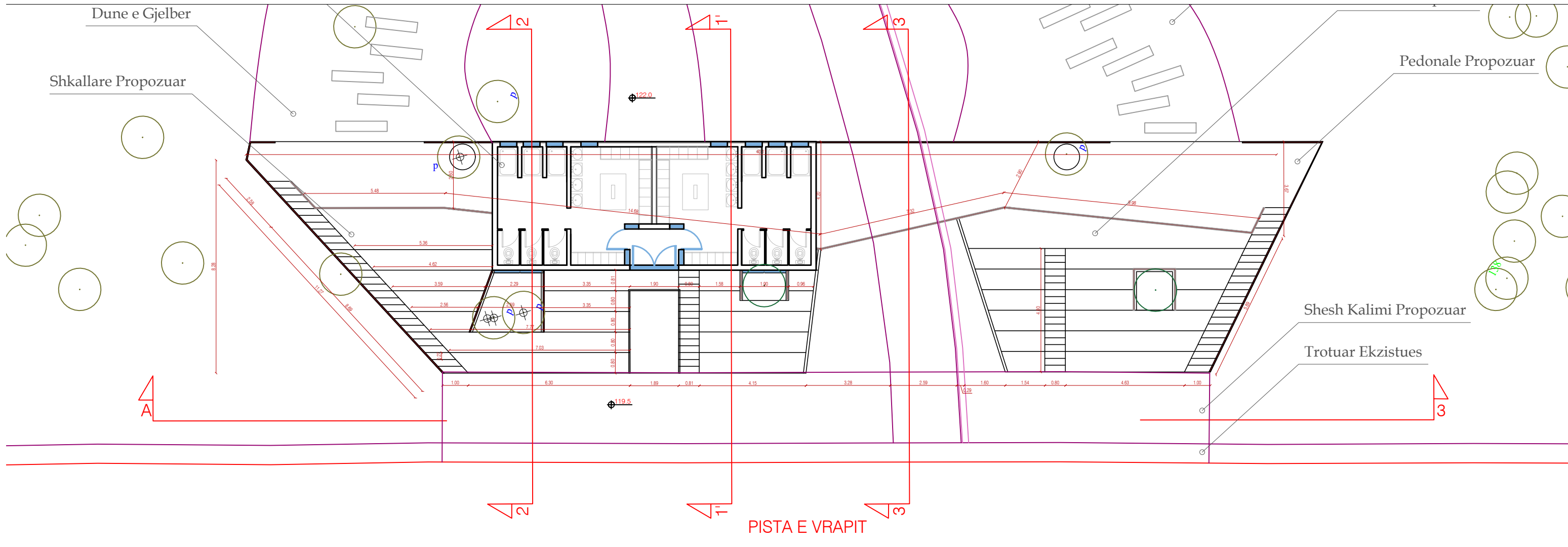
	BASHKIA E TIRANES AGJENCIA E PARQEVË DHE REKREACIONIT DREJTORIA PROJEKTIM DHE ZHVILLIMIT	DREJTORI I PROJEKTIMIT DHE ZHVILLIMIT	PERGJEGJES PROJEKTI	Grupi i punes:	PROJEKTI: Nderim objekt shërbimi, sistem vadtje dhe rrethim tek Pista e Vrapit në PMLAT	EMËRTIMI I FLETËS: PRERJE 1'-1' FAZA E PARE - GERRMIMET	SHKALLA 1:250 DATA: MARS 2023	
				N				

A-7

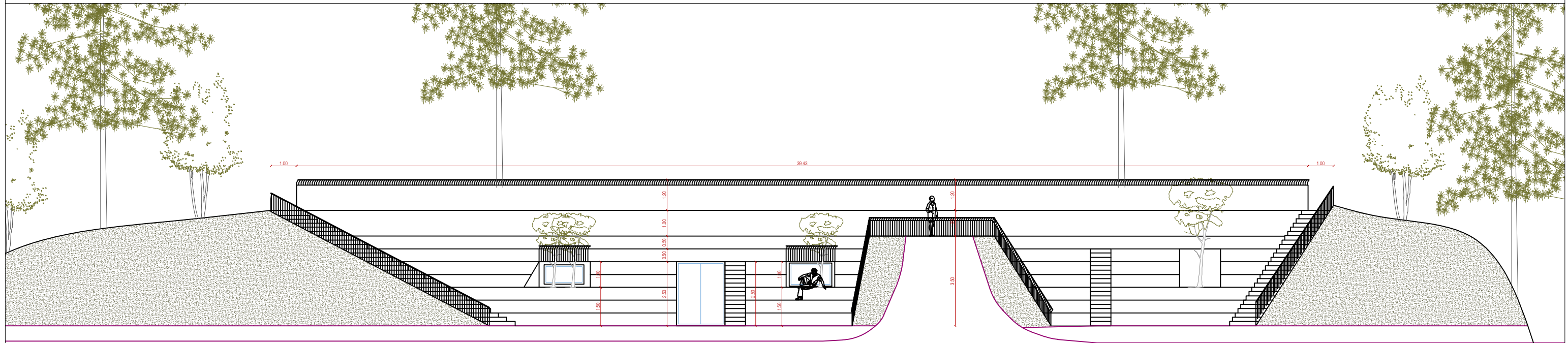
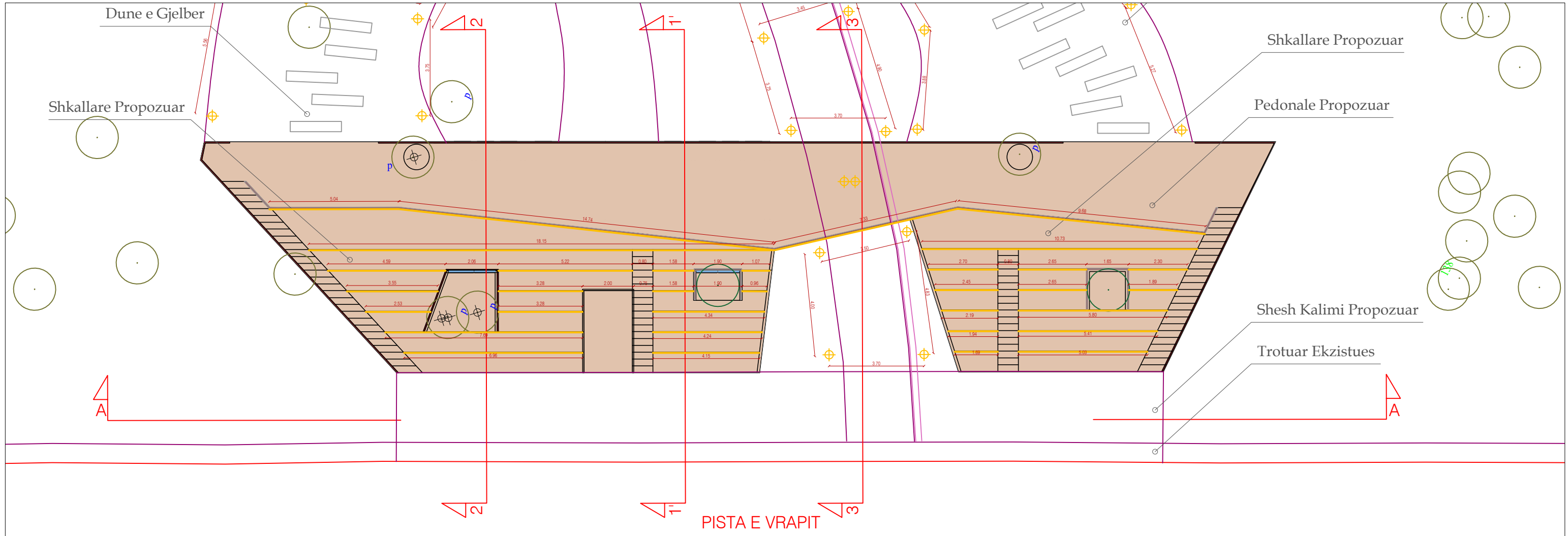


		BASHKIA E TIRANËS	DREJTORI I PROJEKTIMIT DHE ZHVILLIMIT	PERJEGJES PROJEKTI	Grupi i punes:	PROJEKTI: Nderim objekt shërbimi, sistem vaditje dhe rrethim tek Pista e Vrapit në PMLAT	EMËRTIMI I FLETËS: PRERJE 1'-1' FAZA E DYTE - MBUSHJA ME MATERIALE		SHKALLA 1:250	A-8
		AGJENCIA E PARQEVË DHE REKREACIONIT	DREJTORIA PROJEKTIM DHE ZHVILLIMIT						DATA: MARS 2023	



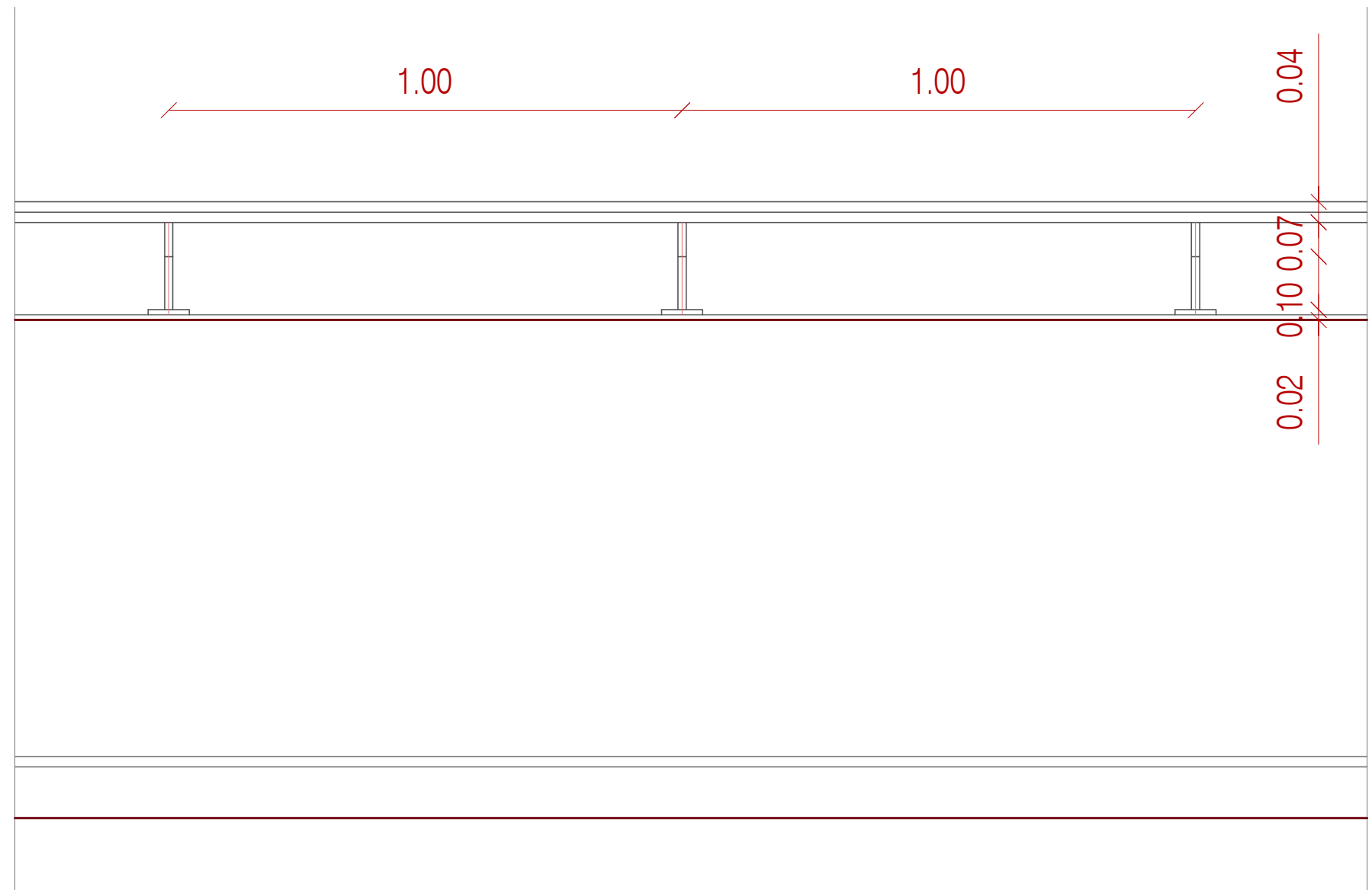
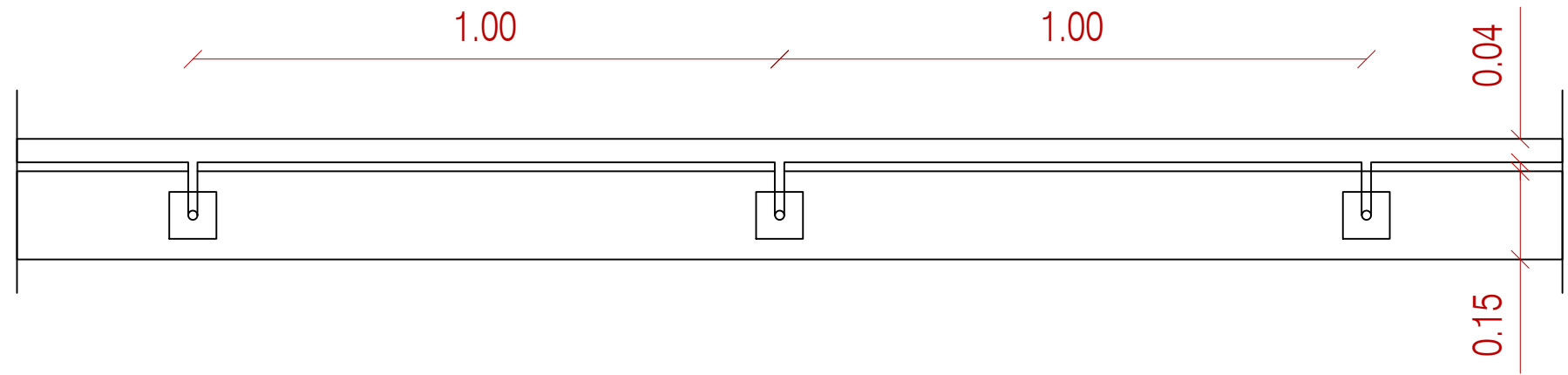
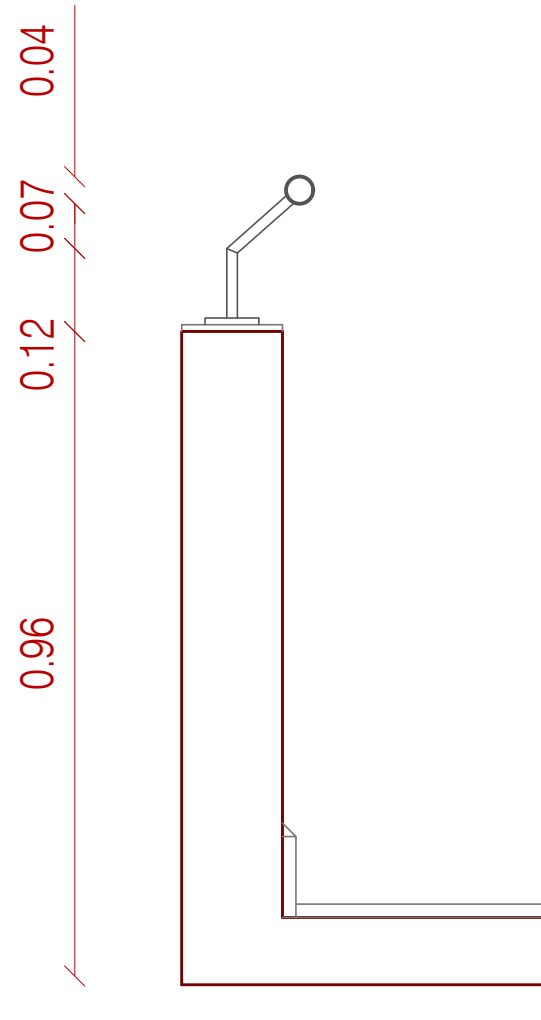


		AGJENCIA E PARQEVË DHE REKREACIONIT DREJTORIA PROJEKTIMIT DHE ZHVILLIMIT	DREJTOR I PROJEKTIMIT DHE ZHVILLIMIT	PERGJEGJES PROJEKTI	Grupi i punes:	PROJEKTI: Nderim objekt shërbimi, sistem vaditje dhe rrethim tek Pista e Vrapit në PMLAT	EMËRTIMI I FLETËS: PRERJE 3-3 HAPESIRA E RRUGES NEN PEDONALE	SHKALLA 1:250 DATA: MARS 2023		A-10



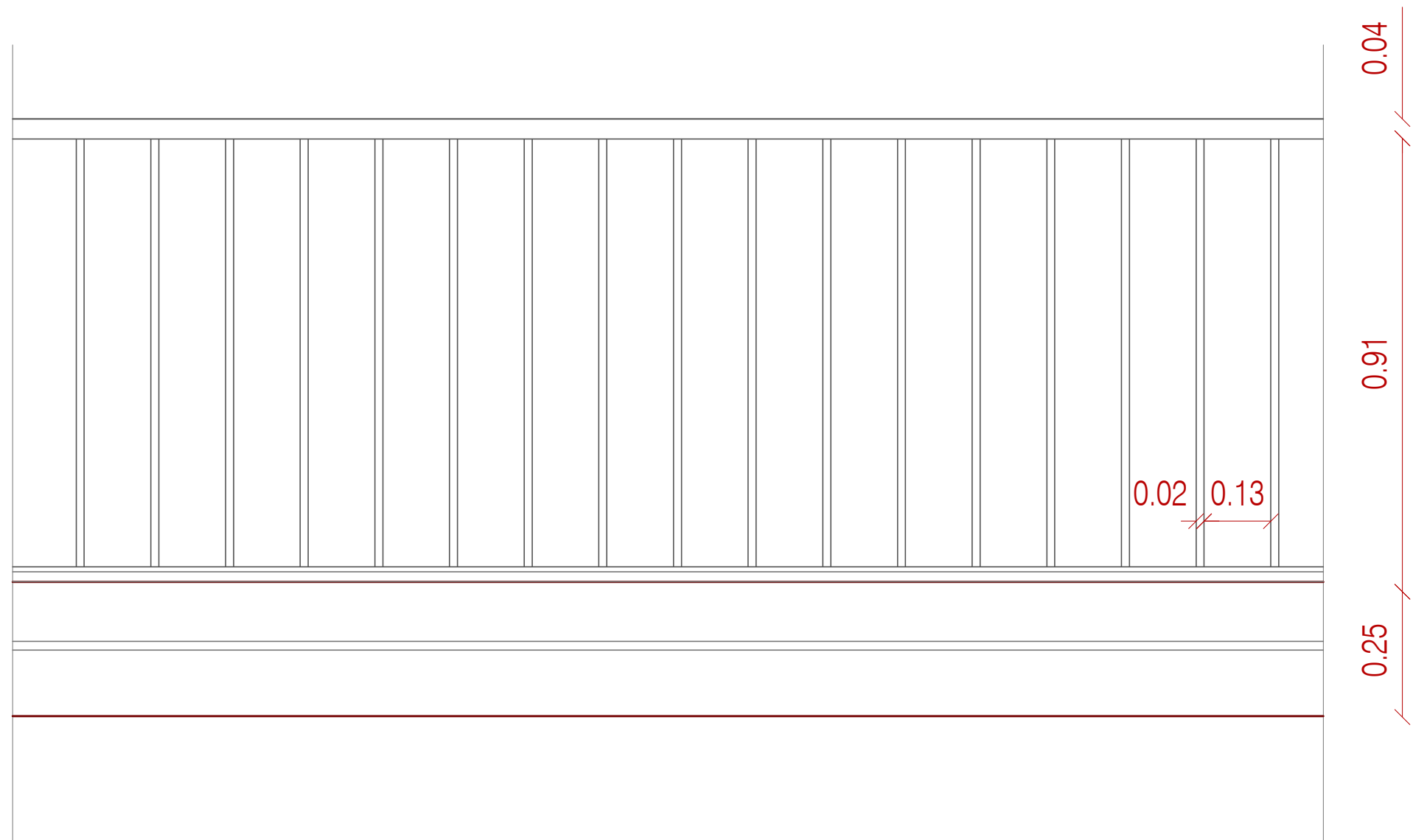
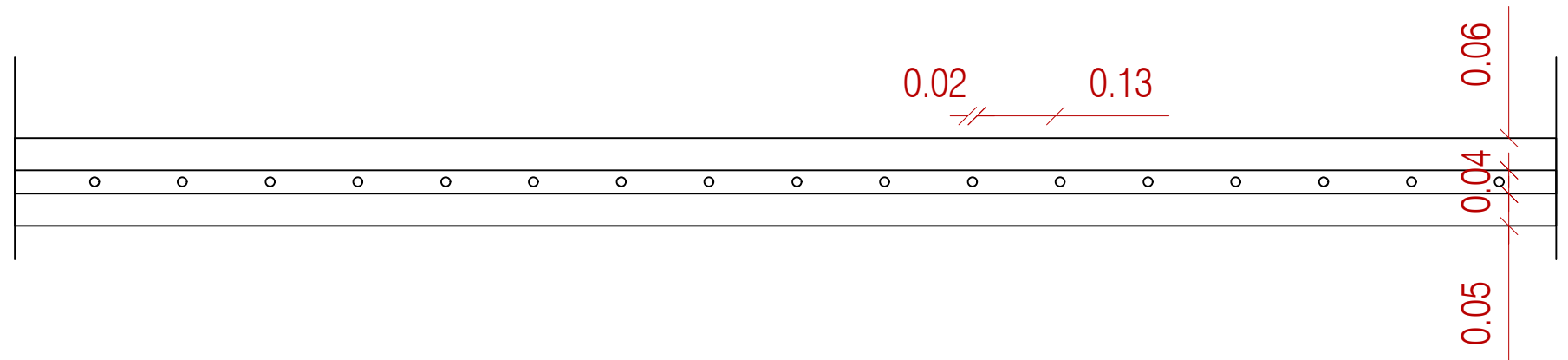
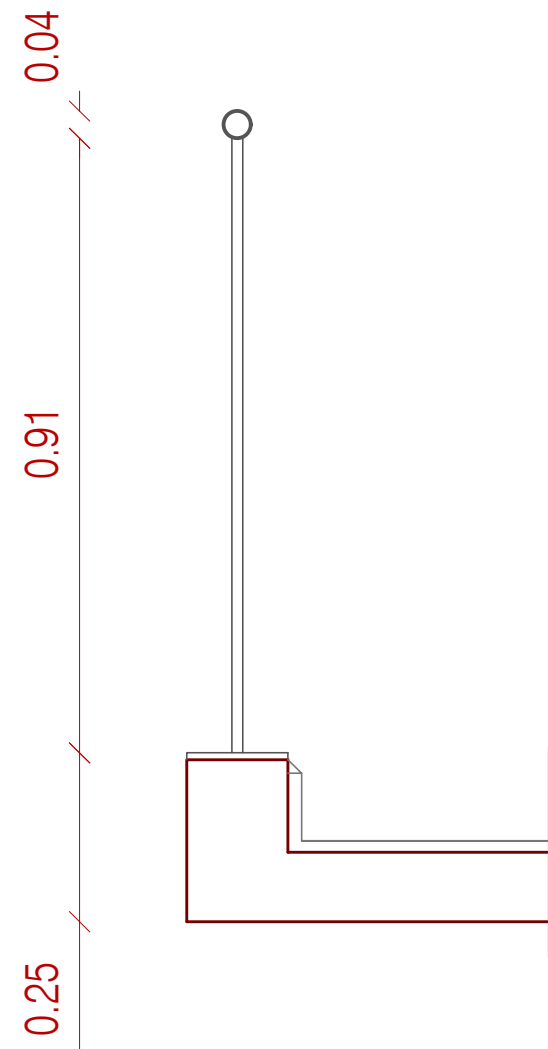
SHENIM:

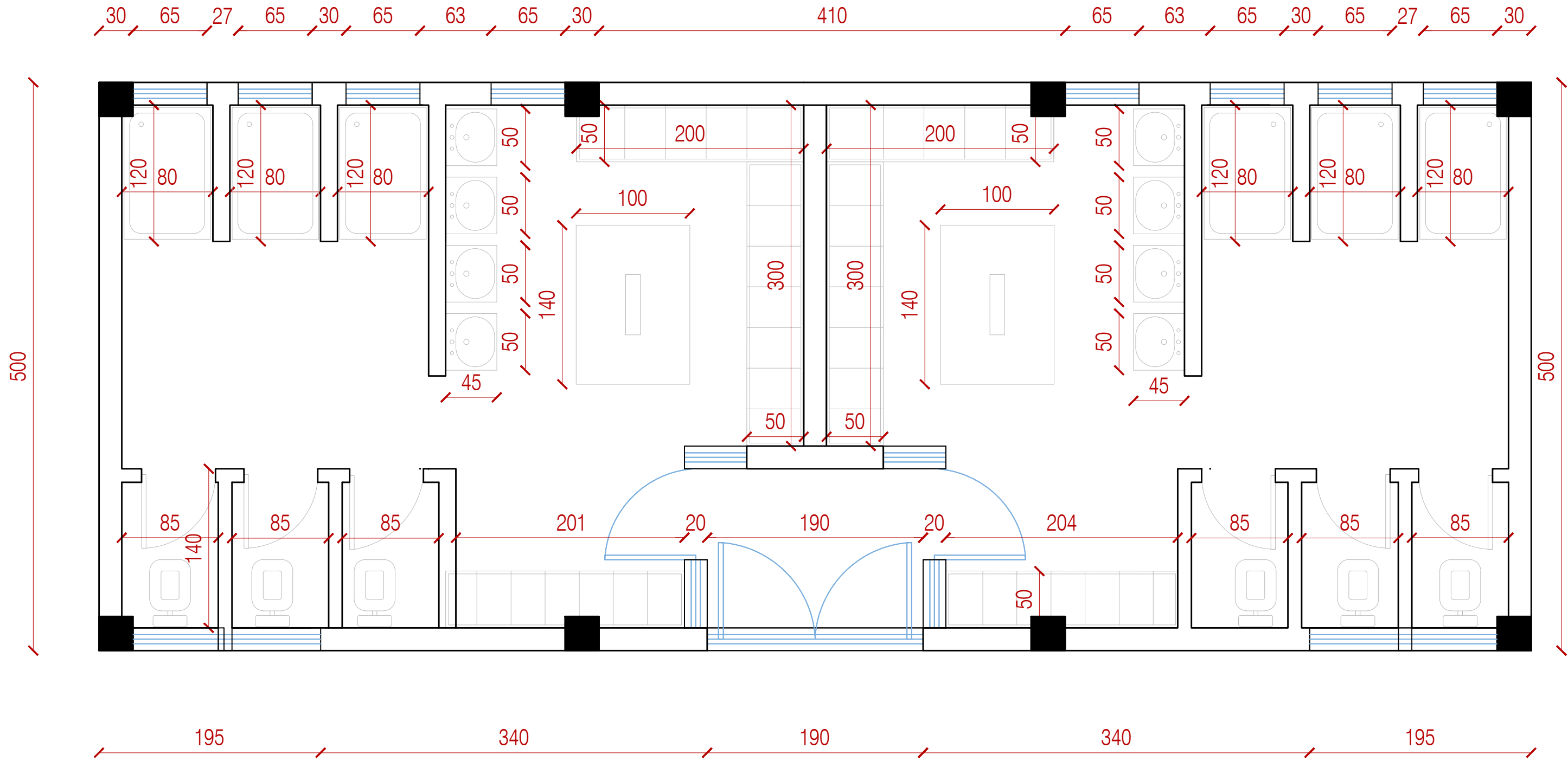
Kjo tipologji kangjelle eshte e pedorur pergjate pedonales; Faqja ballore e drejtuar per nga pista e vrapit

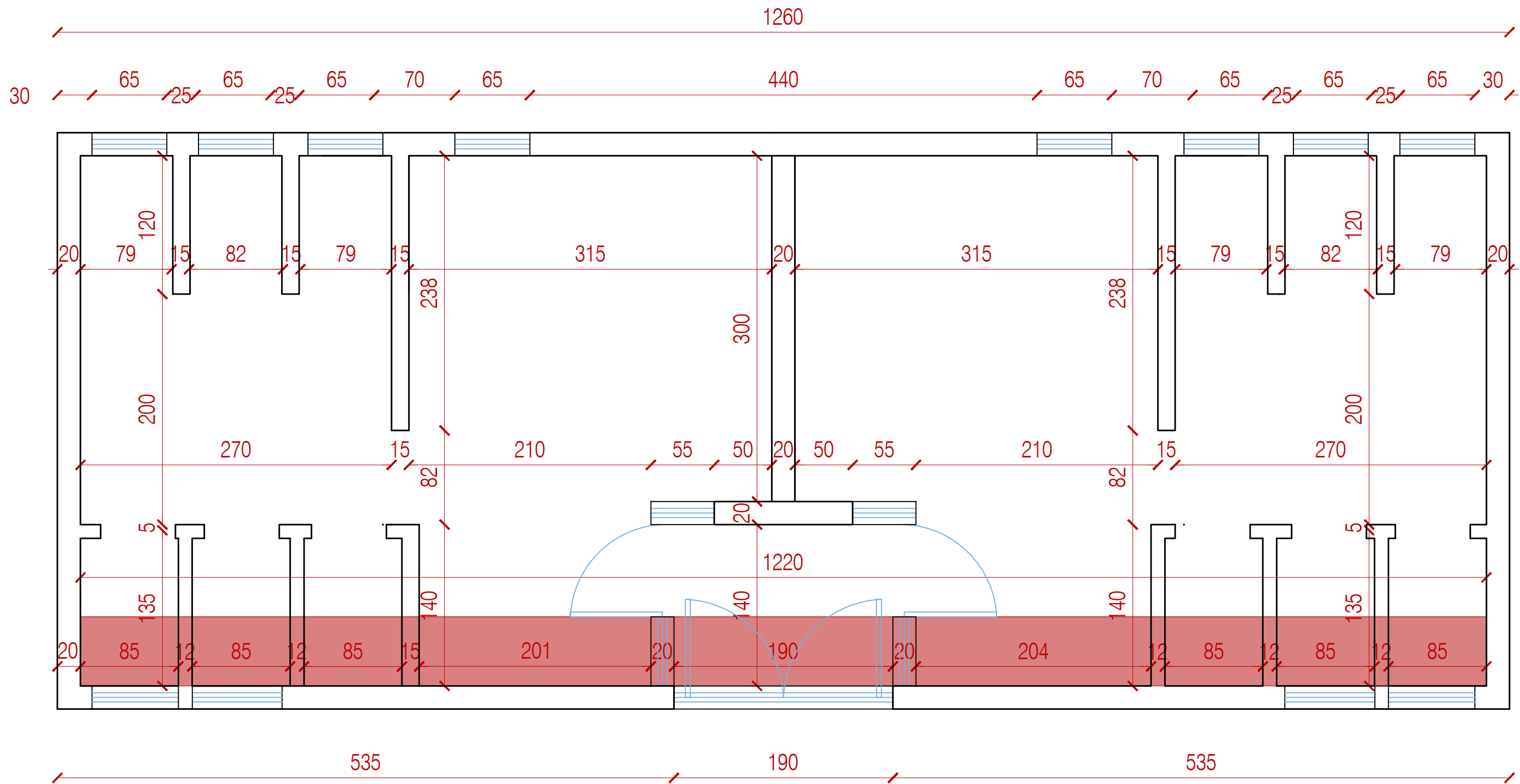


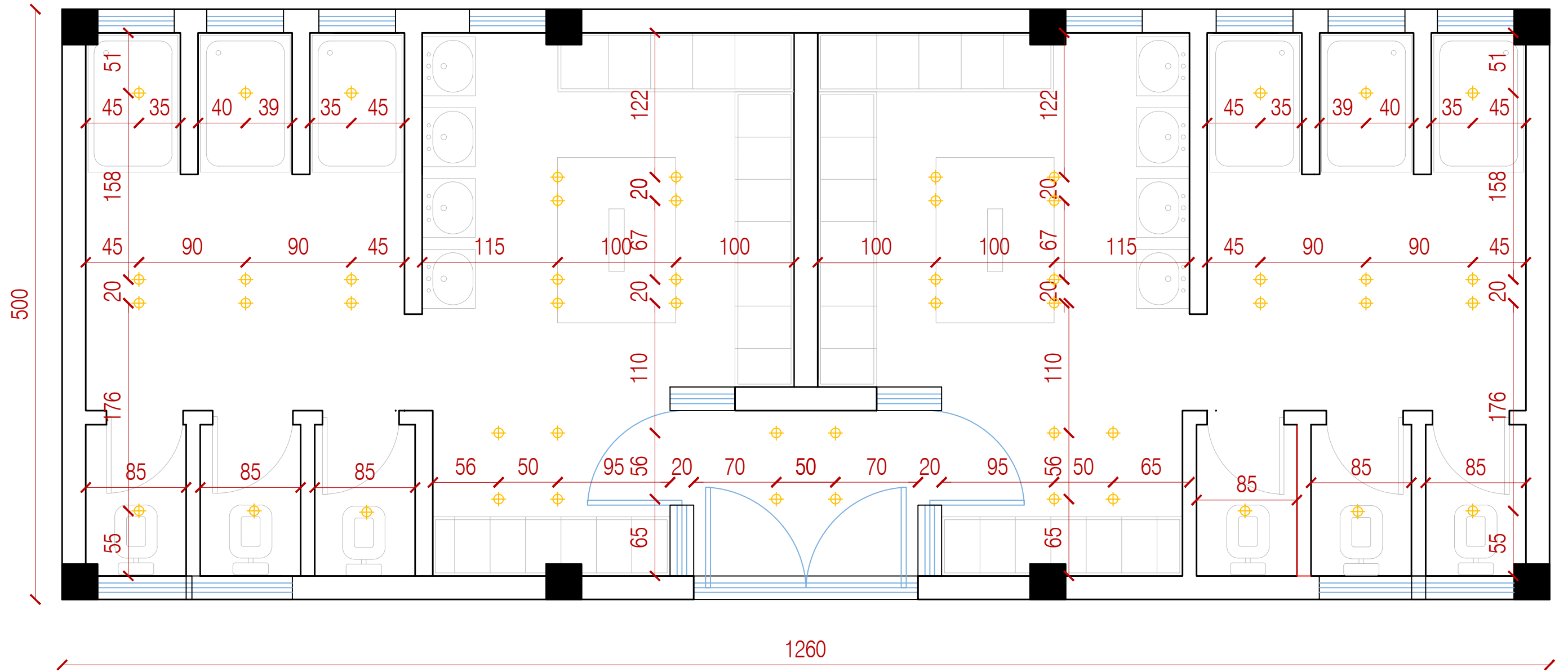
SHENIM:

Kjo tipologji kangjelle eshte e pedorur pergjate pedonales (pjesa e pasme, e drejtuar per nga rruga e kalimit); shkallet anesore dhe pjeset e brendshme te shkallares.



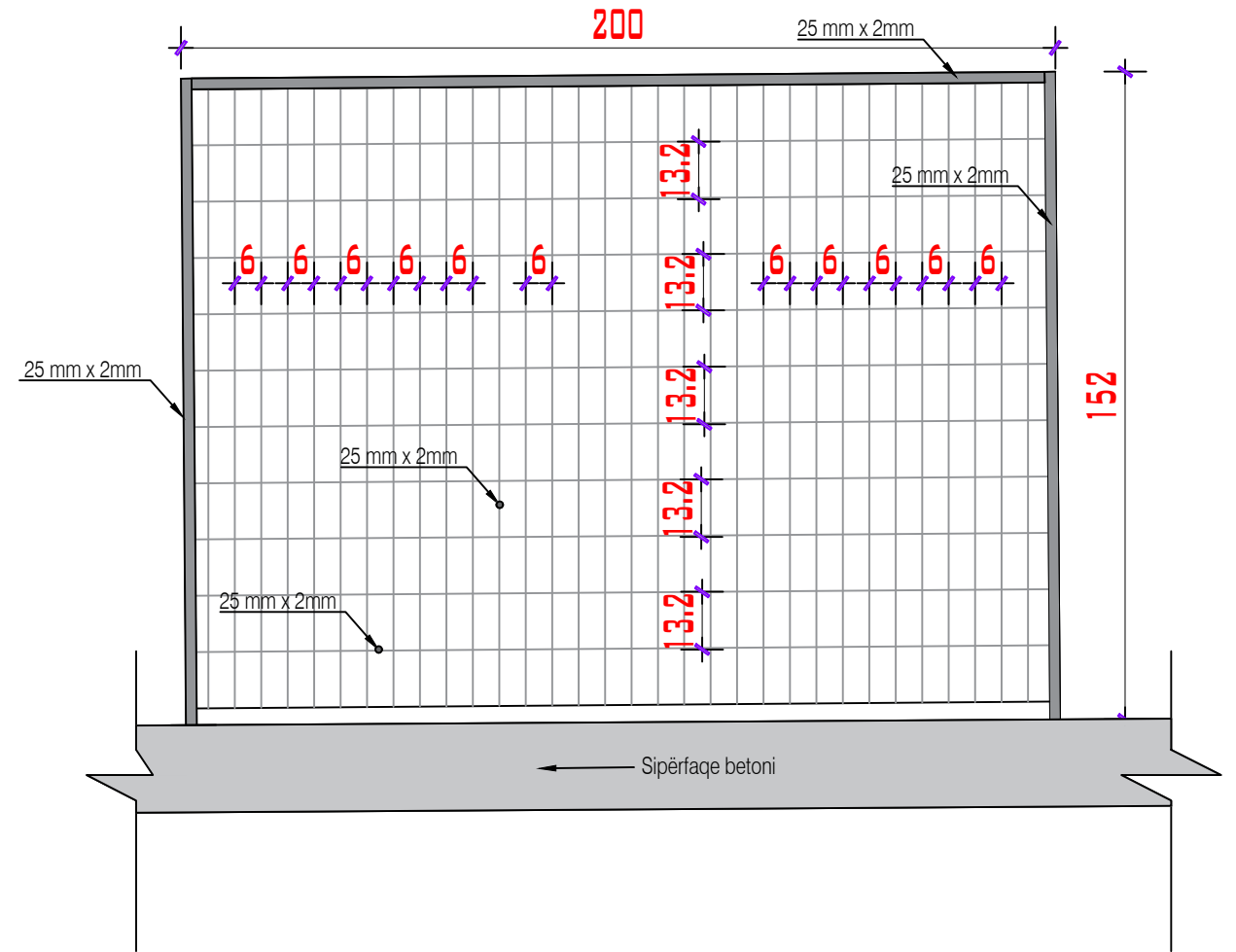








Panel i xinguar- Detaji D1



	BASHKIA E TIRANË AGJENCIA E PARQEVË DHE REKREACIONIT DREJTORIA PROJEKTIM DHE ZHVILLIMIT	DREJTOR I PROJEKTIMIT DHE ZHVILLIMIT	PERGJEGJES PROJEKTI	Grupi i punes:

PROJEKTI:
Ndërtim objekt shërbimi, sistem vadijtje dhe rrethim tek Pista e Vrapit në PMLAT

EMËRTIMI I FLETËS:
Detaji i planit të rrethimit te pista e vrapit




SHKALLA 1:250
DATA: MARS 2023



Grupi i punes:	

Grupi i punes:	



 	BASHKIA E TIRANËS AGJENCIA E PARQEVË DHE REKREACIONIT DREJTORIA PROJEKTIM DHE ZHVILLIMIT	DREJTOR I PROJEKTIMIT DHE ZHVILLIMIT	PERGJEGJES PROJEKTI		Grupi i punes:	PROJEKTI: Ndërtim objekt shërbimi, sistem vaditje dhe rrethim tek Pista e Vrapit në PMLAT	EMËRTIMI I FLETËS: RENDERA EXTERIOR	N 	SHKALLA 1:250 DATA: MARS 2023	A-19



BASHKIA E TIRANËS
AGJENCIA E PARQEVË DHE REKREACIONIT
 DREJTORIA PROJEKTIM DHE ZHVILLIMIT

DREJTOR I PROJEKTIMIT DHE ZHVILLIMIT

PERGJEGJES PROJEKTI

Grupi i punes:

PROJEKTI:

Ndërtim objekt shërbimi, sistem vaditje dhe rrethim tek Pista e Vrapit në PMLAT

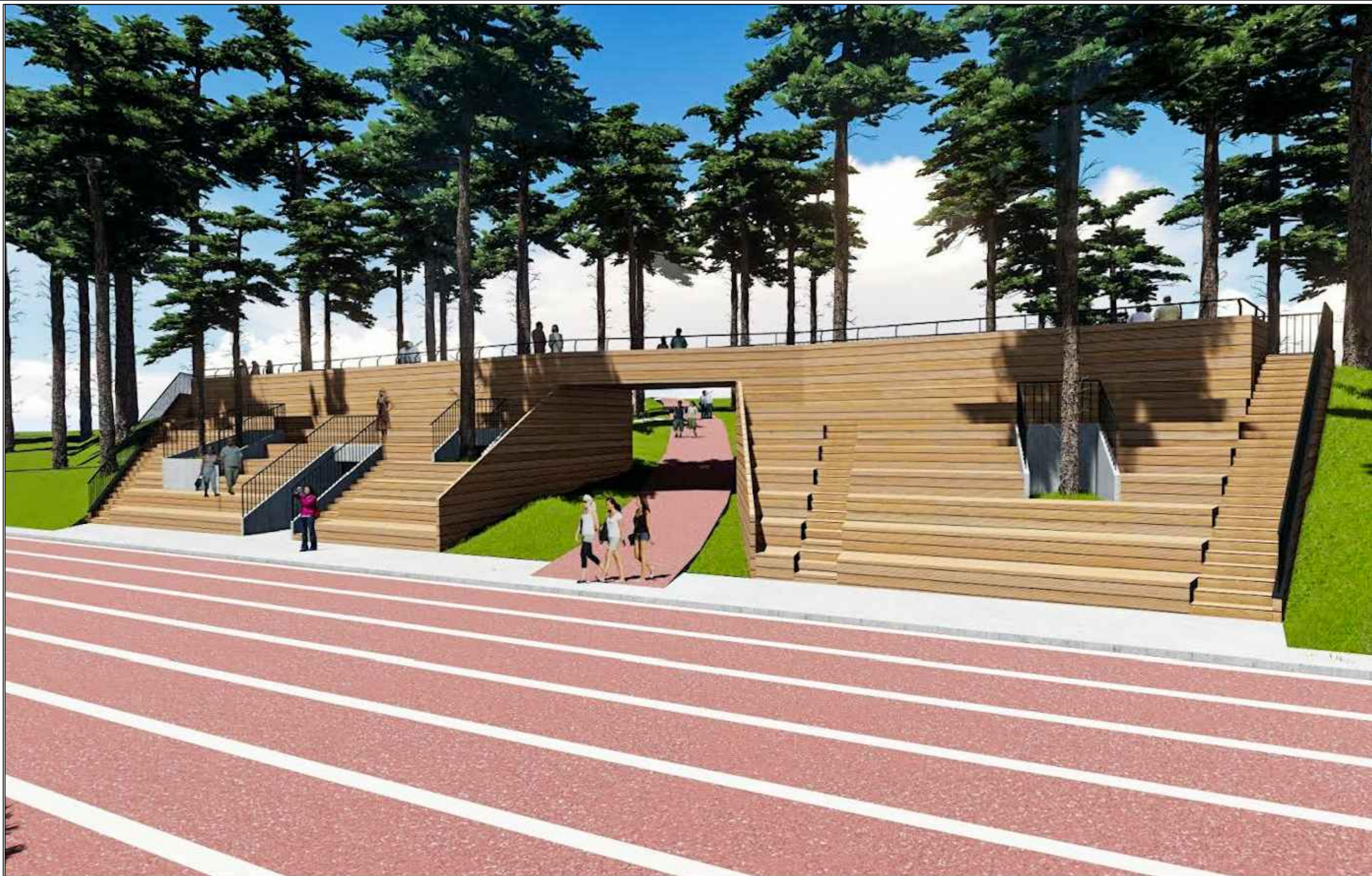
EMËRTIMI I FLETËS:
 RENDERA EXTERIOR



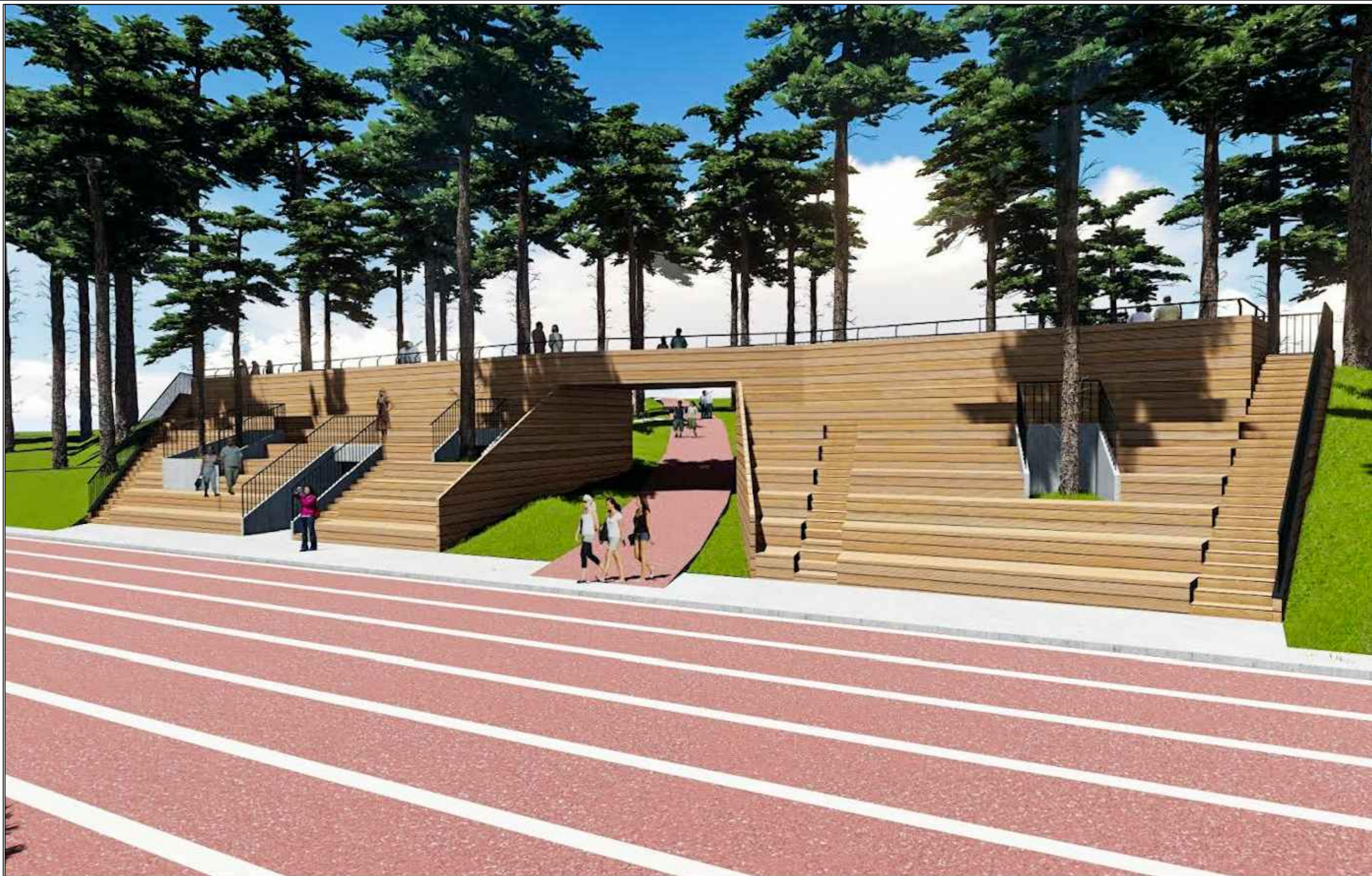
SHKALLA 1:250
 DATA: MARS 2023

A-20





	<p>BASHKIA E TIRANËS AGJENCIA E PARQEVË DHE REKREACIONIT DREJTORIA PROJEKTIM DHE ZHVILLIMIT</p>	<p>DREJTOR I PROJEKTIMIT DHE ZHVILLIMIT</p>	<p>PERQJEGJES PROJEKTI</p>	<p>Grupi i punes:</p>	<p>PROJEKTI: Ndërtim objekt shërbimi, sistem vaditje dhe rrethim tek Pista e Vrapit në PMLAT</p>	<p>EMËRTIMI I FLETËS: RENDERA EXTERIOR</p>	<p>N </p>	<p>SHKALLA 1:250 DATA: MARS 2023</p>	<p>A-22</p>
--	--	---	----------------------------	-----------------------	---	---	---------------	--	--------------------



	<p>BASHKIA E TIRANËS AGJENCIA E PARQEVË DHE REKREACIONIT DREJTORIA PROJEKTIM DHE ZHVILLIMIT</p>	<p>DREJTOR I PROJEKTIMIT DHE ZHVILLIMIT</p>	<p>PERJEGJES PROJEKTI</p>	<p>Grupi i punes:</p>	<p>PROJEKTI: Ndërtim objekt shërbimi, sistem vaditje dhe rrethim tek Pista e Vrapit në PMLAT</p>	<p>EMËRTIMI I FLETËS: RENDERA EXTERIOR</p>	<p>N ⊙</p>	<p>SHKALLA 1:250 DATA: MARS 2023</p>	<p>A-22</p>
--	--	---	---------------------------	-----------------------	---	---	----------------	--	--------------------



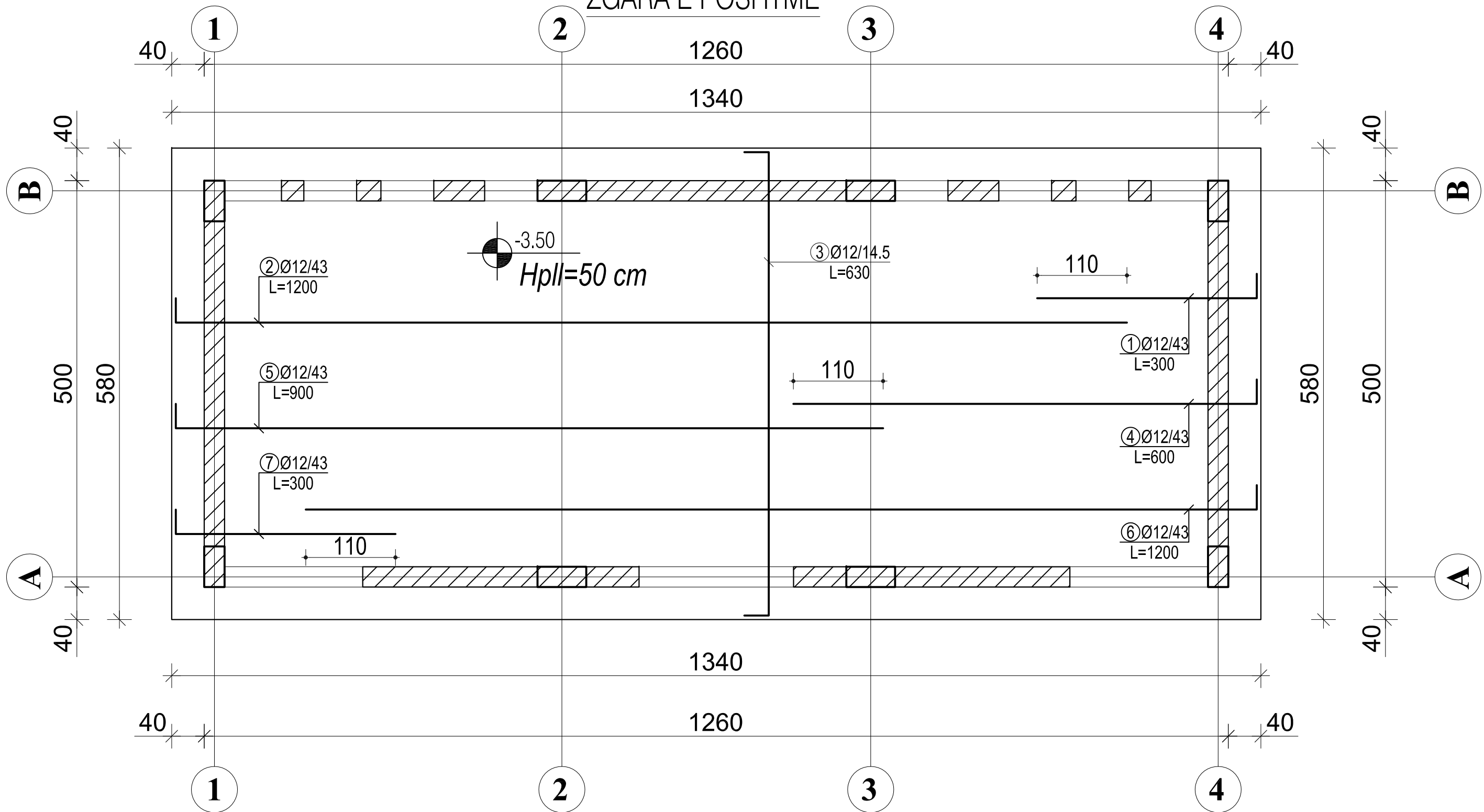
AGJENCIA E PARQEVE DHE REKREACIONIT | BASHKIA TIRANË

PROJEKTI KONSTRUKTIV NDËRTIM OBJEKT SHËRBIMI, SISTEM VADITJE DHE RRETHIM TEK PISTA E VRAPIT NË PMLAT

MARS 2023

ARMIMI I PLLAKES SE THEMELIT NE KUOTEN -3.50 m

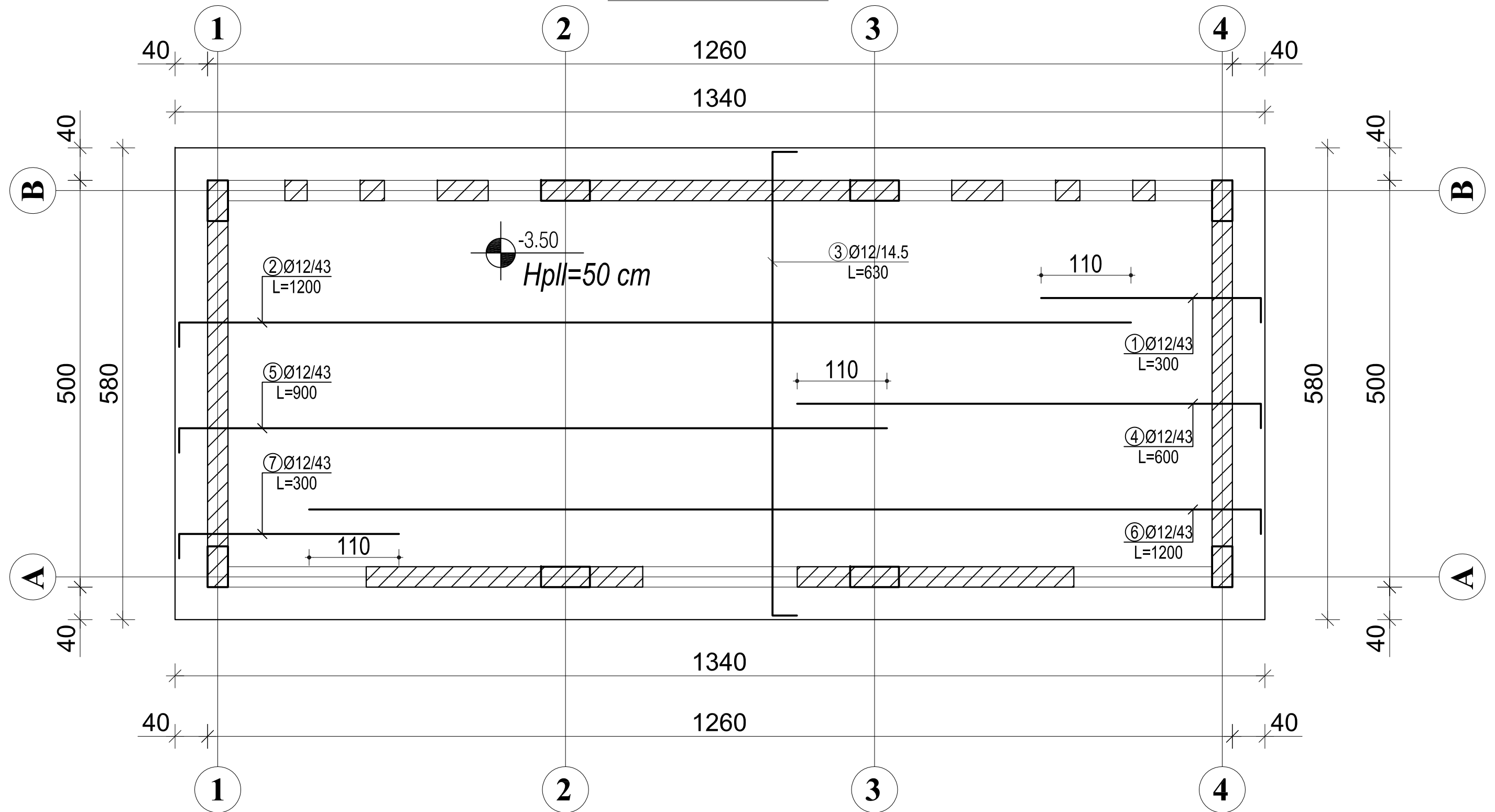
ZGARA E POSHTME



NE PJESEN E POSHTME PLLAKA E THEMELIT ARMOHET ME ZGAREN BAZE Ø12 / 14.5 cm (7Ø12/m). POZICIONI I XHUNTIMIT TE SHUFRAVE ESHTË ALTERNUAR DUKE PERDORUR TRE TIPE TE NDRYSHME SHUFRAVE. DUKE U KOMBINUAR ME NJERA TJETREN KETO TRE TIPE SHUFRAVE, TE VENDOSURA CDO 43 CM, FORMOJNE ZGAREN E POSHTME BAZE Ø12 / 14.5cm. SHITRESA MBROJTESE E ARMATURES PER ZGAREN E POSHTME TE PLLAKES SE THEMELIT TE MERRET 5 cm.

SHENIME TEKNIKE:
 BETONI: B-30 (M-300)
 HEKURI: S500 OSE EKVIVALENT

ARMIMI I PLLAKES SE THEMELIT NE KUOTEN -3.50 m
ZGARA E SIPERME



NE PJESEN E SIPERMEPLLAKA E THEMELIT ARMOHET ME ZGAREN BAZE Ø12 / 14.5 cm (7Ø12/m). POZICIONI I XHUNTIMIT TE SHUFRAVE ESHTË ALTERNUAR DUKE PERDORUR TRE TIPE TE NDRYSHME SHUFRASH. DUKE U KOMBINUAR ME NJERA TJETREN KETO TRE TIPE SHUFRASH, TE VENDOSURA CDO 43 CM, FORMOJNE ZGAREN E SIPERMEBAZE Ø12 / 14.5cm. SHTRESA MBROJTËSE E ARMATURES PER ZGAREN E SIPERMETE PLLAKES SE THEMELIT TE MERRET 5 cm.

SHENIME TEKNIKE:
BETONI: B-30 (M-300)
HEKURI: S500 OSE EKVIVALENT

TABELA PERMBLEDHESE E ARMATURES SE THEMELIT NE KUOTEN -3.50 m

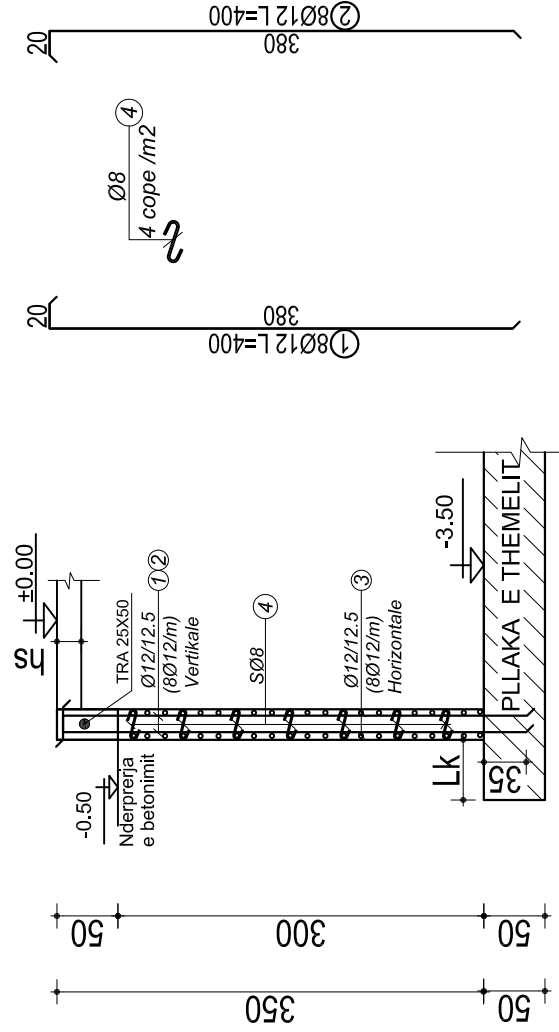
TABELA E SPECIFIKIMIT TE ARMATURES					
Nr.	FORMA DHE PERMASAT [cm]	Ø [mm]	l [m]	n [cope]	l(totale) [m]
Zgara e Poshtme, Kuota -3.50 m					
1		12	3.00	14	42.00
2		12	12.00	14	168.00
3		12	6.30	93	585.90
4		12	6.00	14	84.00
5		12	9.00	14	126.00
6		12	12.00	14	168.00
7		12	3.00	14	42.00

Zgara e Sipërme, Kuota -3.50 m					
1		12	3.00	14	42.00
2		12	12.00	14	168.00
3		12	6.30	93	585.90
4		12	6.00	14	84.00
5		12	9.00	14	126.00
6		12	12.00	14	168.00
7		12	3.00	14	42.00

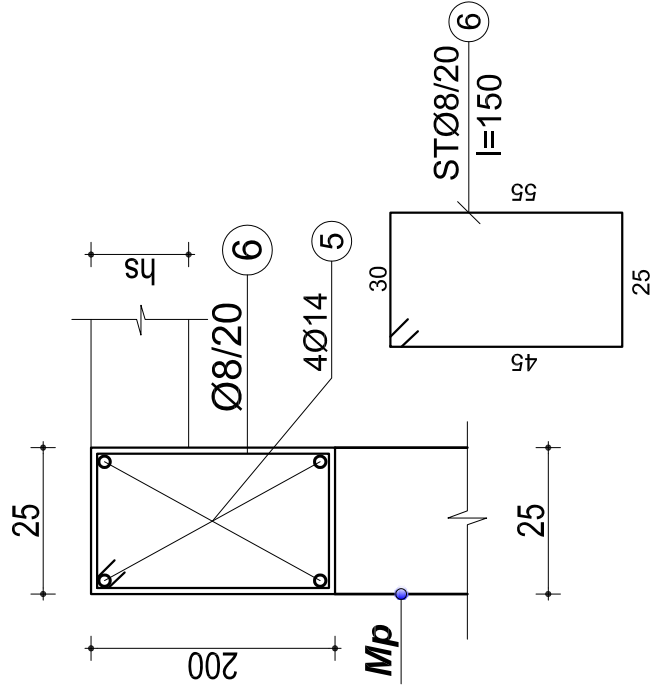
TABELA PERMBLEDHESE E ARMATURES

Ø [mm]	l [m]	PESHA NJESI [kg/ml]	PESHA [kg]
GA			
12	2431.80	0.89	2159.44
Total			2159.44

ARMIMI I MURIT PERIMETRAL



Armimi i traut b/a 25x50 ne murin perimetral



PRERJA 1-1

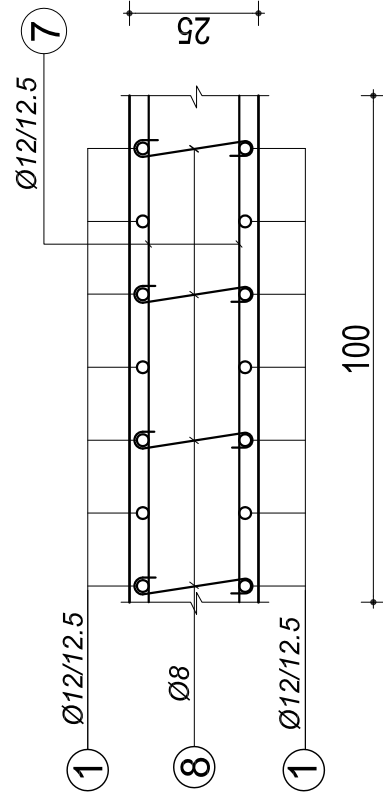


TABELA E SPECIFIKIMIT TE ARMATURES

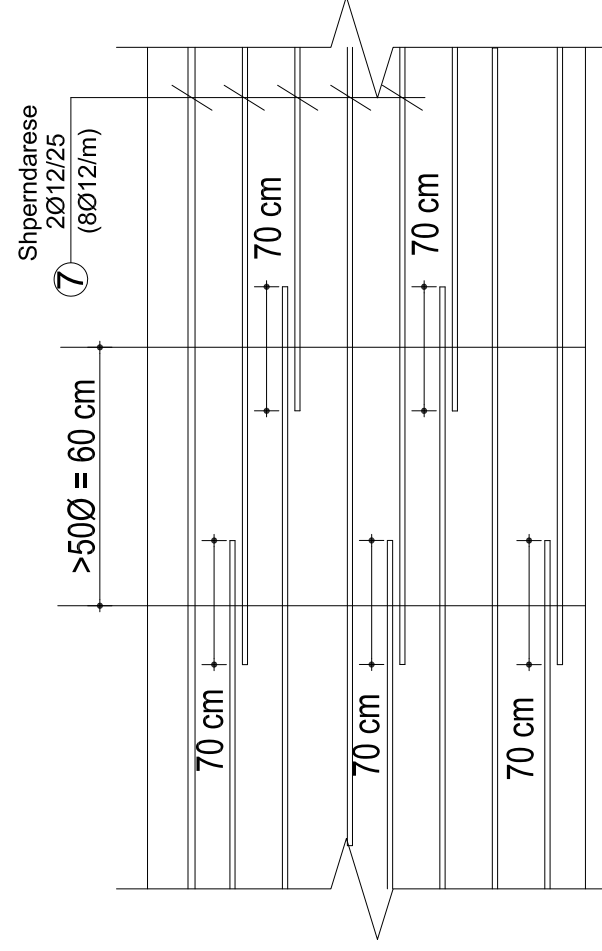
Nr.	FORMA DHE PERMASAT [cm]	Ø [mm]	l [m]	n [cope]	l (totale) [m]
ARMIMI I MURIT TE MURIT PERIMETRAL TIP 1 (1ml)					
1		12	4.00	8	32.00
2		12	4.00	8	32.00
3		12	1.002 x 25		50.00
4		8	0.50	13	6.50
5		14	1.00	8	8.00
6		8	1.46	10	14.60

TABELA PERMBLEDHESHE E ARMATURES

Ø [mm]	l [m]	PESHA NJESI [kg/ml]	PESHA [kg]
8	295.40	0.40	116.68
12	1596.00	0.89	1417.25
14	112.00	1.21	135.30
Total			1669.23

ARMIMI I MURIT TE MURIT PERIMETRAL TIP 1 (14ml)

DETAJ I XHUNTIMIT TE SHUFRAVE HORIZONTALE NE MURET VERTIKALE PERIMETRALE



SHENIME TEKNIKE:
BETONI: B-30 (M-300)
HEKURI: S500 OSE EKUVALENT

ARMIMI I MURIT PERIMETRAL

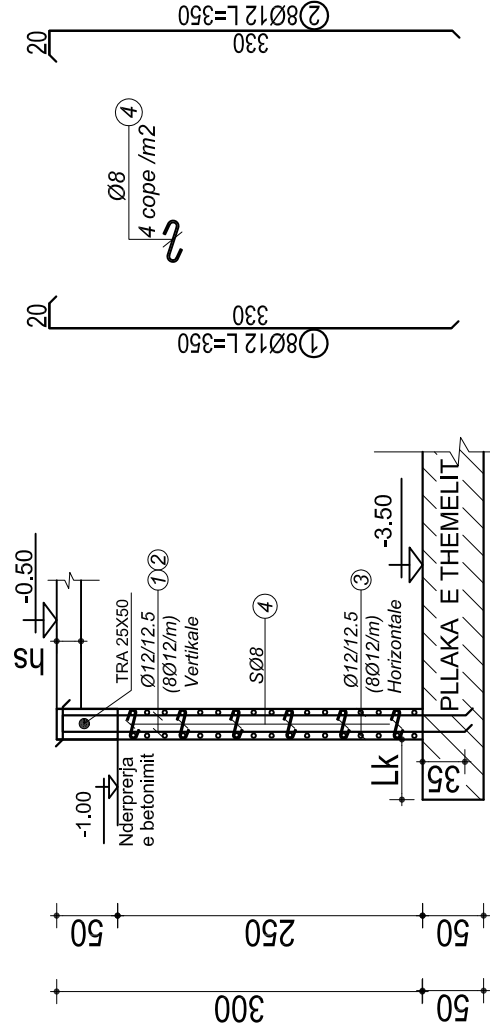
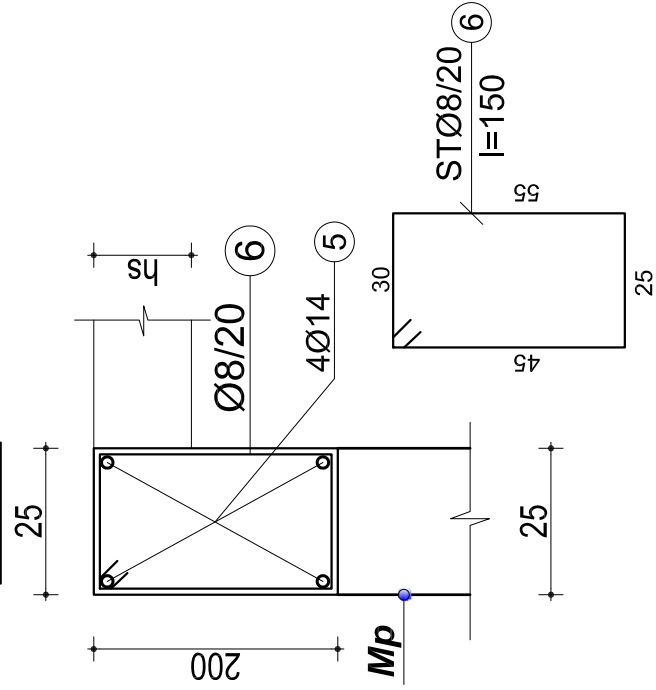
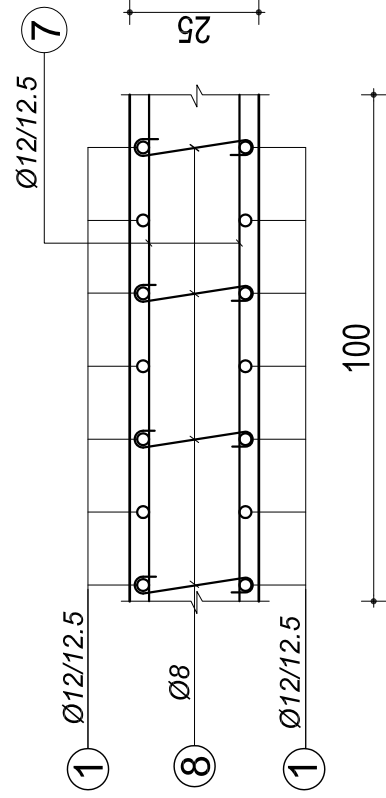


TABELA E SPECIFIKIMIT TE ARMATURES					
Nr.	FORMA DHE PERMASAT [cm]	Ø [mm]	l [m]	n [cope]	l(totale) [m]
ARMIMI I MURIT TE MURIT PERIMETRAL TIP 2 (1ml)					
1		12	3.50	8	28.00
2		12	3.50	8	28.00
3		12	1.002 x 21	21	42.00
4		8	0.50	11	5.50
5		14	1.00	8	8.00
6		8	1.46	10	14.60
TABELA PERMBLEDHESHE E ARMATURES					
Ø [mm]	l [m]	PESHA NJESI [kg/ml]	PESHA [kg]		
ARMIMI I MURIT TE MURIT PERIMETRAL TIP 2 (6ml)					
8	120.60	0.40	47.64		
12	588.00	0.89	522.14		
14	48.00	1.21	57.98		
Total			627.77		

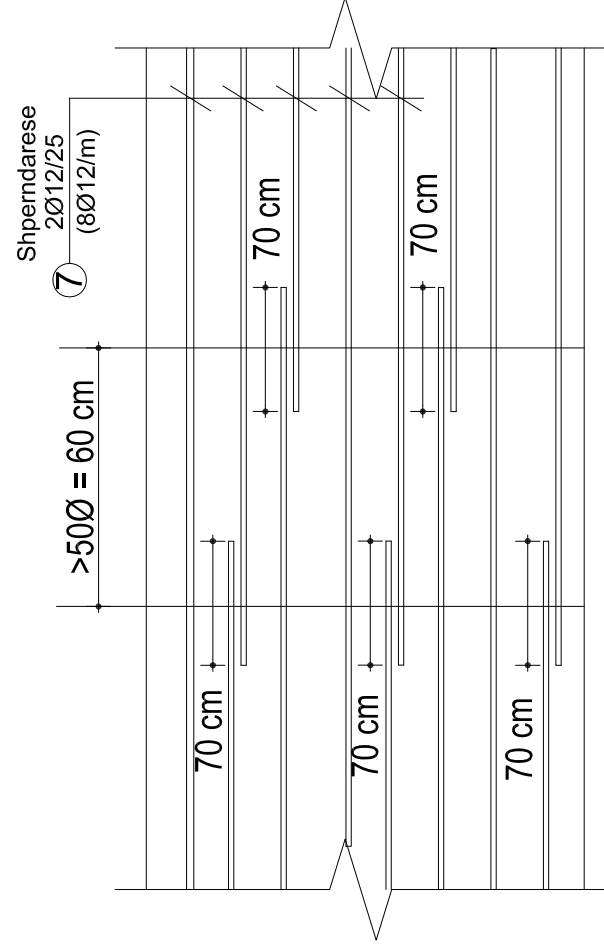
Armimi i traut b/a 25x50 ne murin perimetral



PRERJA 1-1

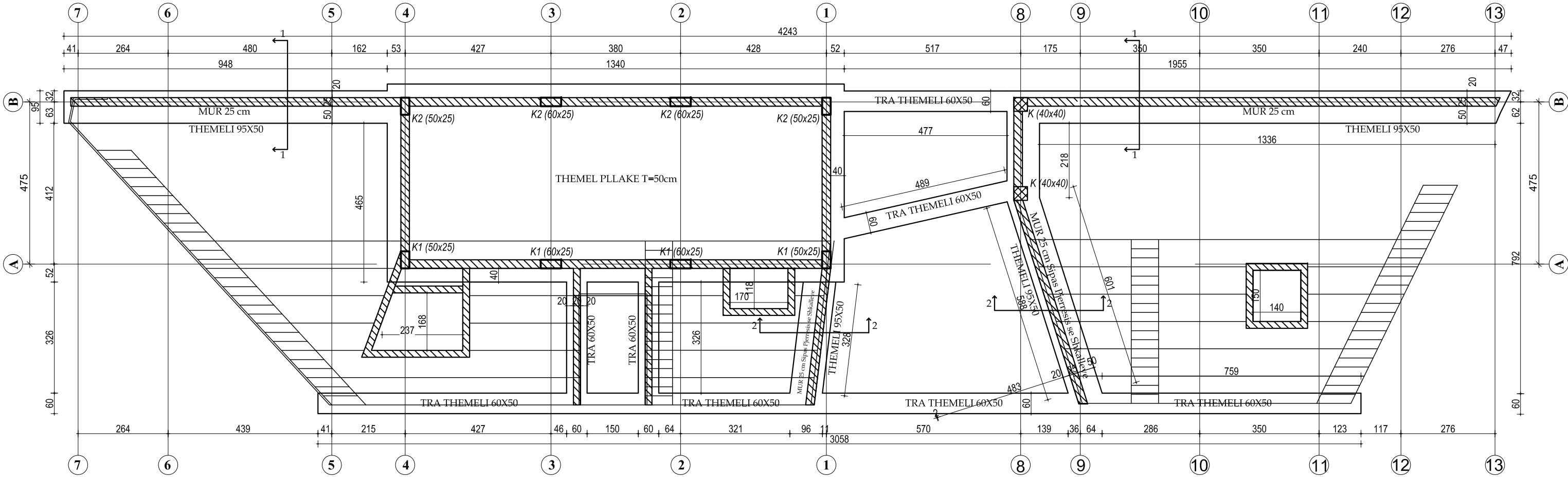


DETAJI XHUNTIMIT TE SHUFRAVE HORIZONTALE NE MURET VERTIKALE PERIMETRALE



SHENIME TEKNIKE:
BETONI: B-30 (M-300)
HEKURI: S500 OSE EKVIVALENT

PLANI I THEMELEVE DHE ARMIMI I MURVE MBAJTESE



**ARMIMI I MUREVE
PRERJA 1-1**

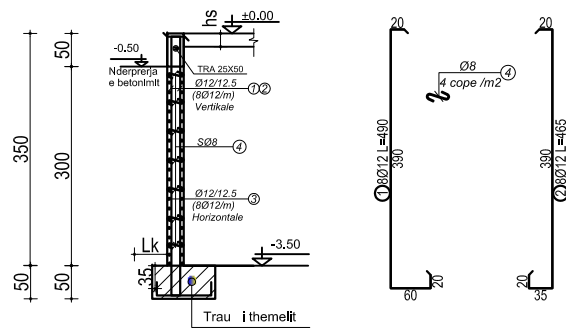


TABELA E SPECIFIKIMIT TE ARMATURES					
Nr	FORMA DHE PERMASAT [cm]	Ø [mm]	l [m]	n [copje]	Volumi [m³]
ARMIMI I MURIT TE MURIT MBAJTES (1m)					
1	[Diagram]	12	4.90	8	39.20
2	[Diagram]	12	4.65	8	37.20
3	[Diagram]	12	1.00 2 x 25	50.00	
4	[Diagram]	8	0.50	13	6.50
Total					3516.55

TABELA PERMBLEDHESHE E ARMATURES			
Ø [mm]	l [m]	PESHA NJESI [kg/m]	PESHA [kg]
ARMIMI I MURIT TE MURIT MBAJTES (27m)			
8	569.70	0.40	228.03
12	3412.85	0.89	3030.57
14	216.00	1.21	260.93
Total			3516.55

**ARMIMI I MUREVE
PRERJA 2-2**

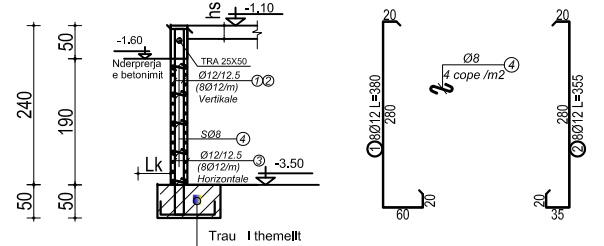
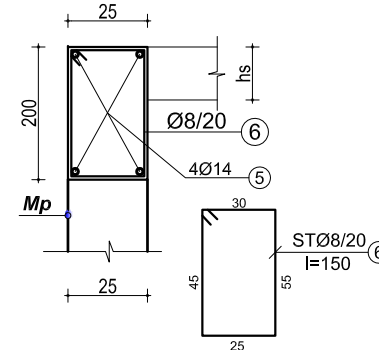


TABELA E SPECIFIKIMIT TE ARMATURES					
Nr	FORMA DHE PERMASAT [cm]	Ø [mm]	l [m]	n [copje]	Volumi [m³]
ARMIMI I MURIT TE MURIT MBAJTES (1m)					
1	[Diagram]	12	3.80	8	30.40
2	[Diagram]	12	3.55	8	28.40
3	[Diagram]	12	1.00 2 x 14	32.00	
4	[Diagram]	8	0.50	9	4.50
Total					1565.42

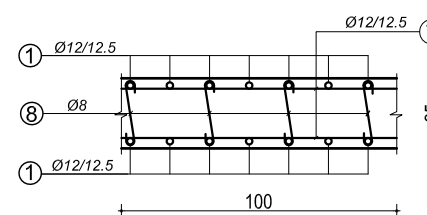
TABELA PERMBLEDHESHE E ARMATURES			
Ø [mm]	l [m]	PESHA NJESI [kg/m]	PESHA [kg]
ARMIMI I MURIT TE MURIT MBAJTES (16m)			
8	305.60	0.40	120.71
12	1452.80	0.89	1290.09
14	128.00	1.21	154.62
Total			1565.42

Shenim
Muri me lartesi te ndryshueshme sipas pjerrtesise se shkalles.
Shufrat e murit te priten ne vend.

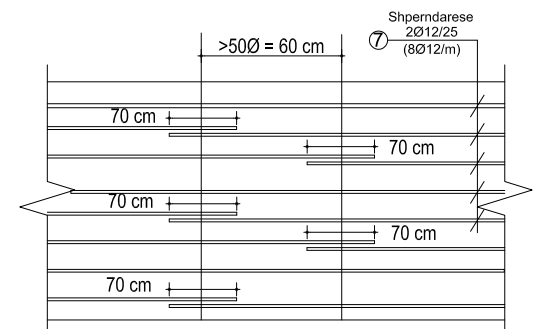
Armimi i traut b/a 25x50 ne murin perimetral



PRERJA 1-1



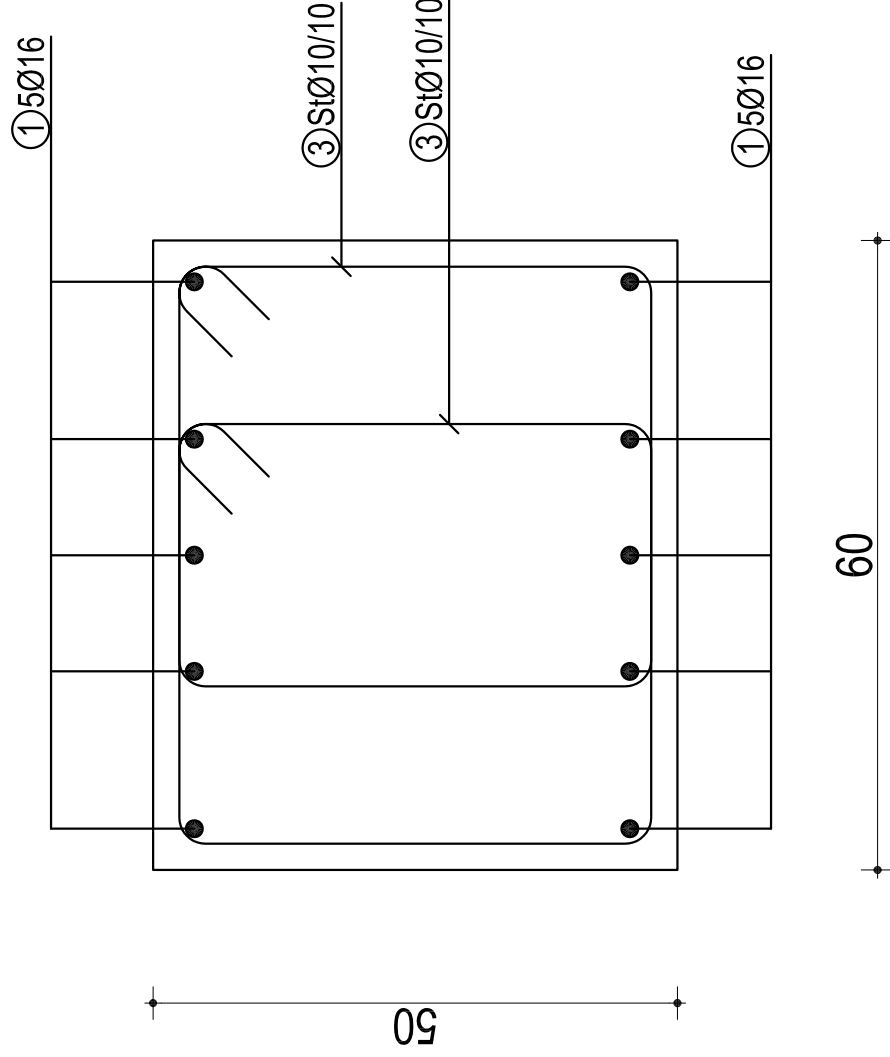
DETAJ I XHUNTIMIT TE SHUFRAVE HORIZONTALE NE MURET VERTIKALE PERIMETRALE



PRERJE TRARET E THEMELIT

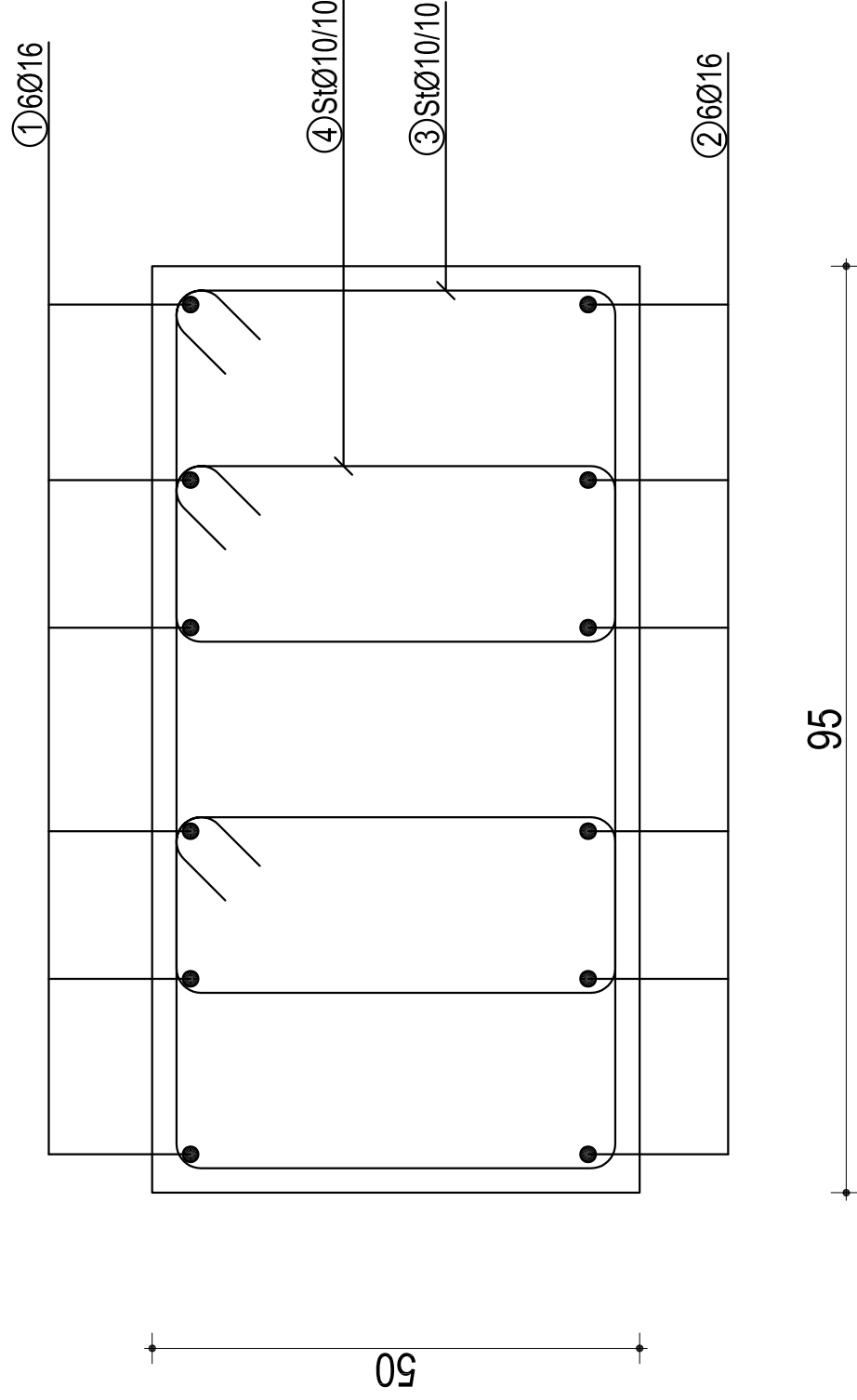
T-60x50

1-1
R=1:12.5



T-95x50

2-2
R=1:12.5



SHENIME TEKNIKE:

BETONI: B-30 (M-300)

HEKURI: S500 OSE EKVIVALENT

ARMIMI I KOLONES K-50x25, K1

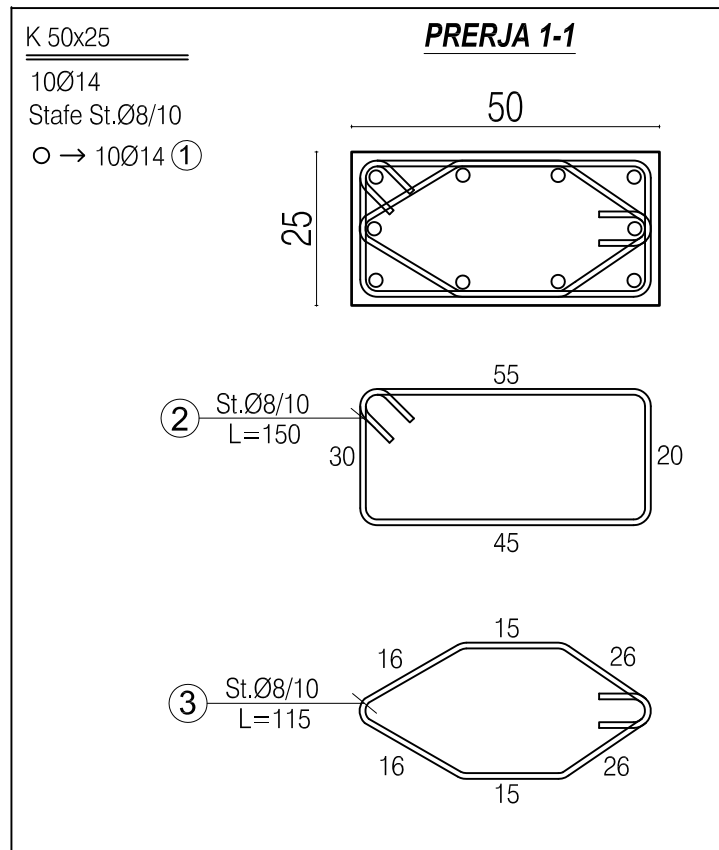
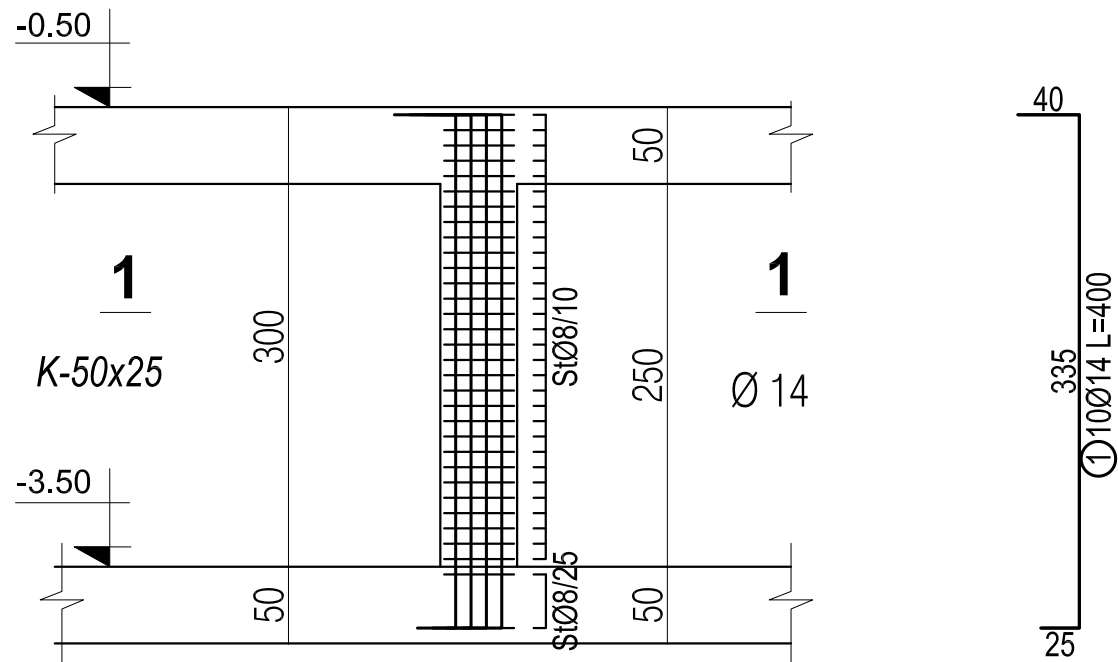


TABELA E SPECIFIKIMIT TE ARMATURES

Nr.	FORMA DHE PERMASAT [cm]	Ø [mm]	l [m]	n [cope]	l(totale) [m]
Kolona K-50x25, K1 (1 Cope)					
1		14	4.00	10	40.00
2		8	1.46	32	46.72
3		8	1.28	30	38.40

SHENIME TEKNIKE:
BETONI: B-30 (M-300)
HEKURI: S500 OSE EKVIVALENT

ARMIMI I KOLONES K-50x25, K2

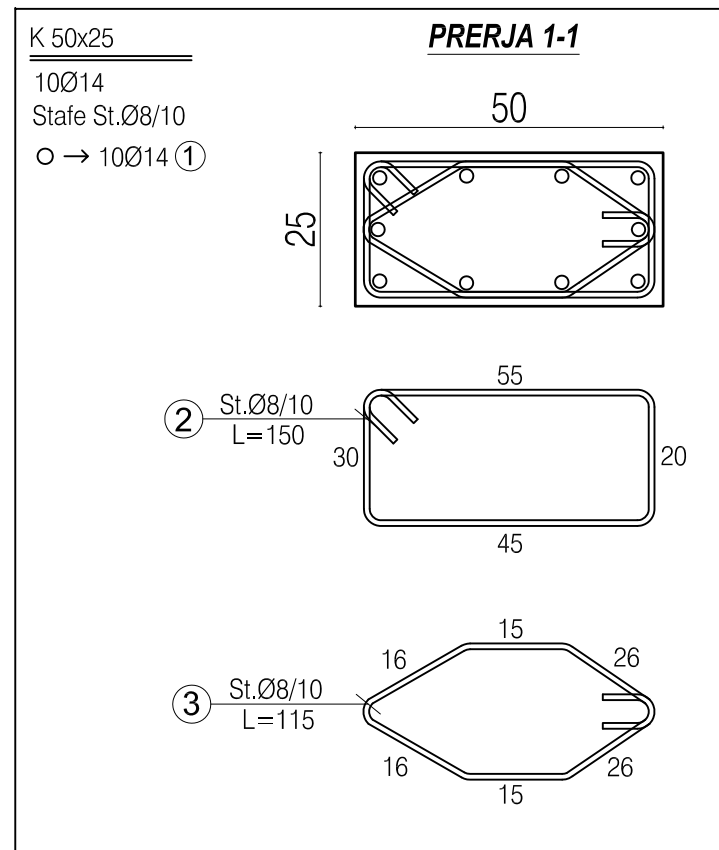
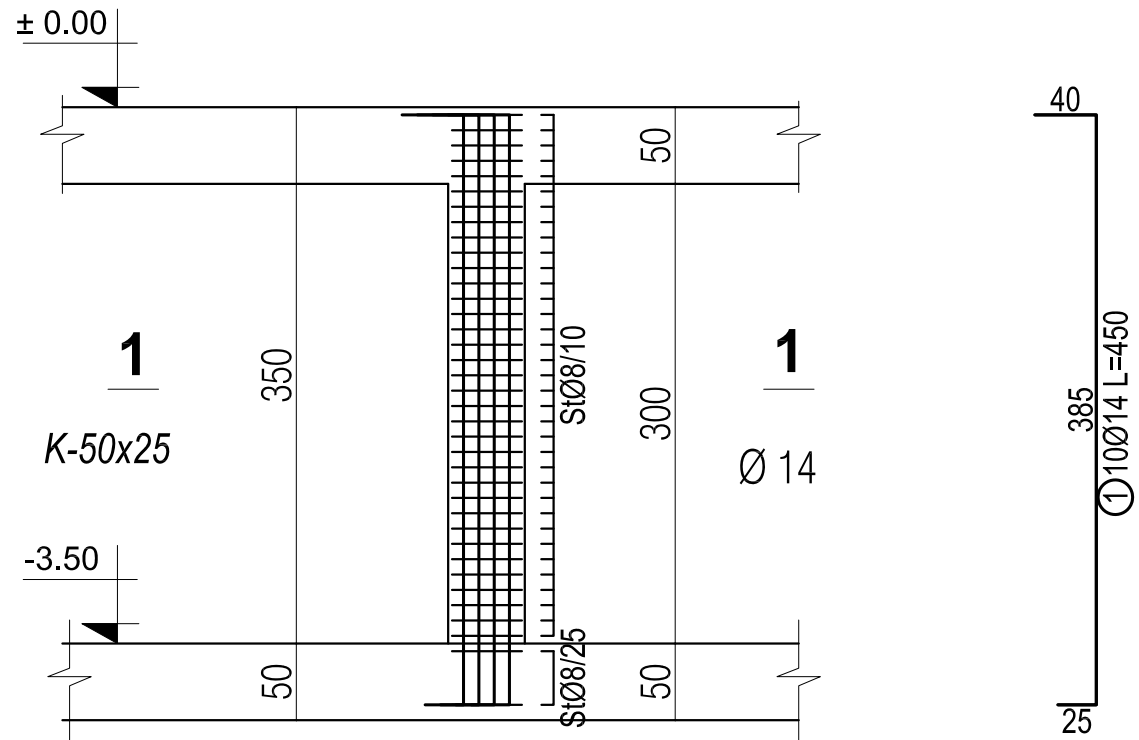


TABELA E SPECIFIKIMIT TE ARMATURES					
Nr.	FORMA DHE PERMASAT [cm]	Ø [mm]	l [m]	n [cope]	l(totale) [m]
Kolona K-50x25, K2 (1 Cope)					
1		14	4.50	10	45.00
2		8	1.46	37	54.02
3		8	1.28	35	44.80

ARMIMI I KOLONES K-60x25, K1

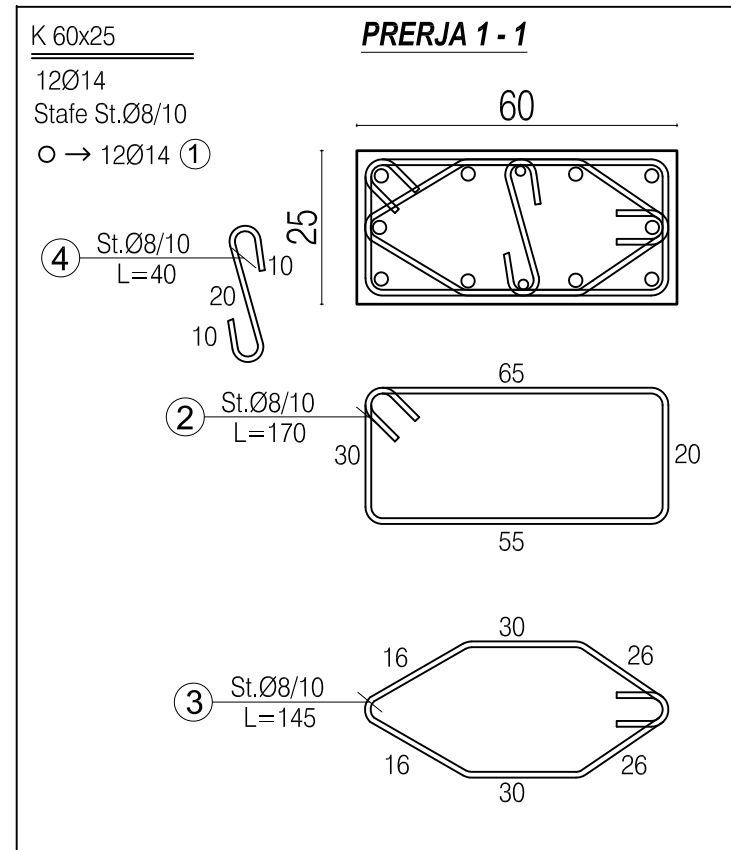
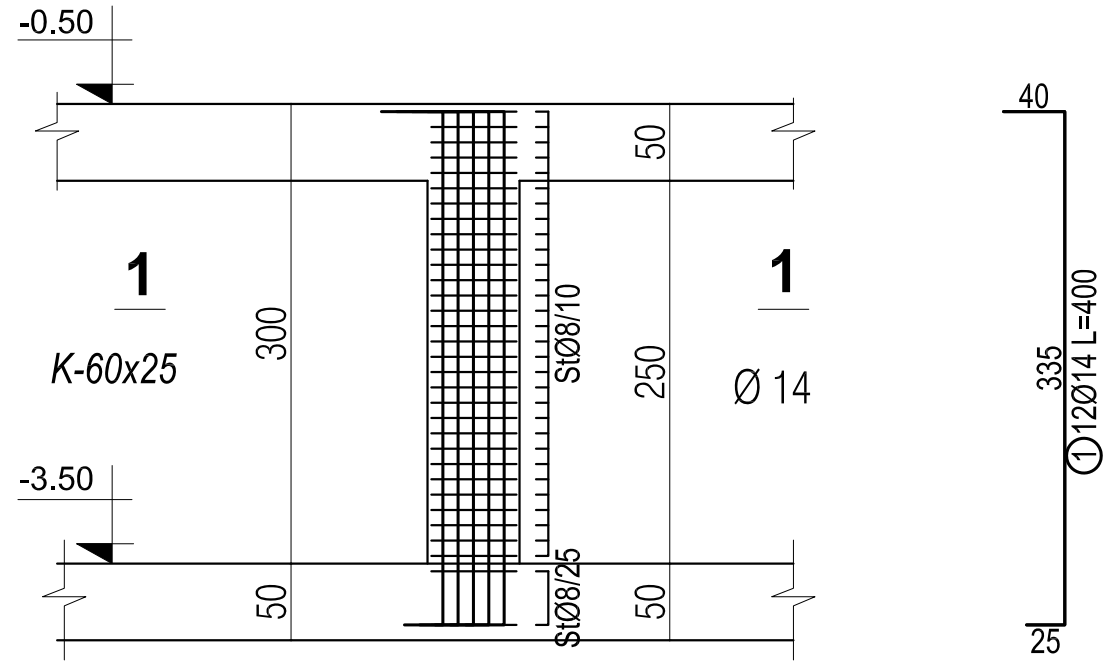


TABELA E SPECIFIKIMIT TE ARMATURES					
Nr.	FORMA DHE PERMASAT [cm]	Ø [mm]	l [m]	n [cope]	l(totale) [m]
Kolona K-60x25, K1 (1 Cope)					
1		14	4.00	12	48.00
2		8	1.66	32	53.12
3		8	1.58	30	47.40
4		8	0.50	30	15.00

ARMIMI I KOLONES K-60x25, K2

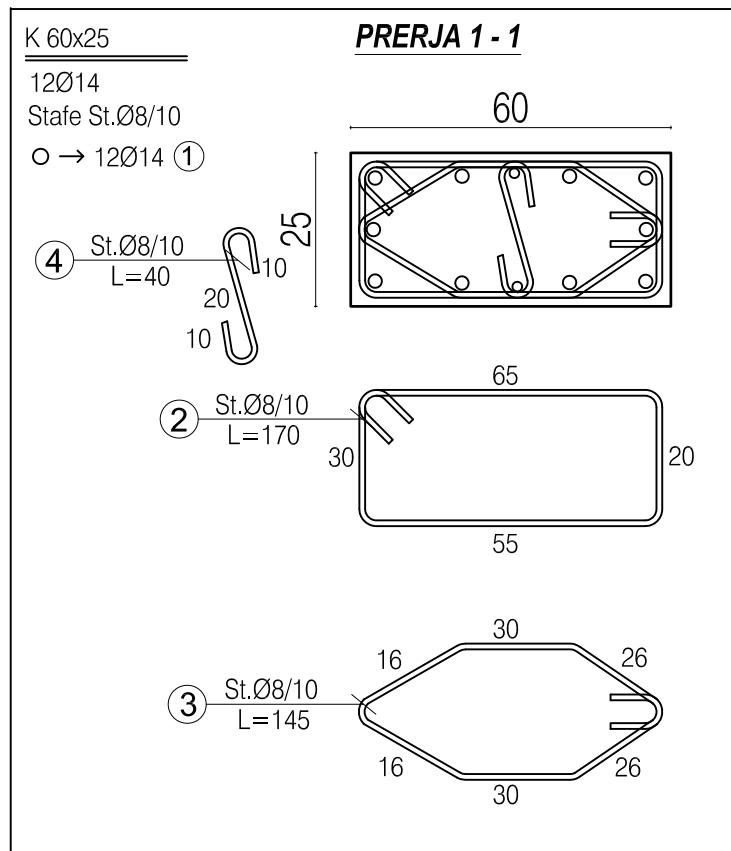
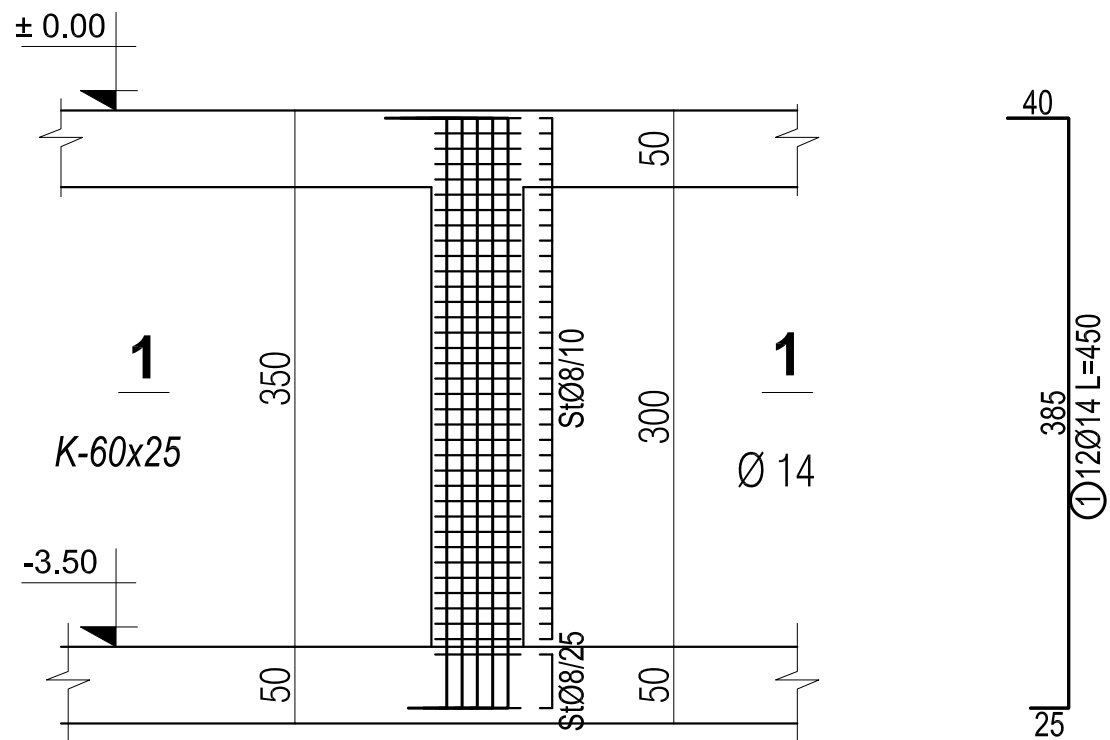


TABELA E SPECIFIKIMIT TE ARMATURES

Nr.	FORMA DHE PERMASAT [cm]	Ø [mm]	l [m]	n [cope]	l(totale) [m]
Kolona K-60x25, K2 (1 Cope)					
1		14	4.50	12	54.00
2		8	1.66	37	61.42
3		8	1.58	35	55.30
4		8	0.50	35	17.50

ARMIMI I KOLONES K-40X40

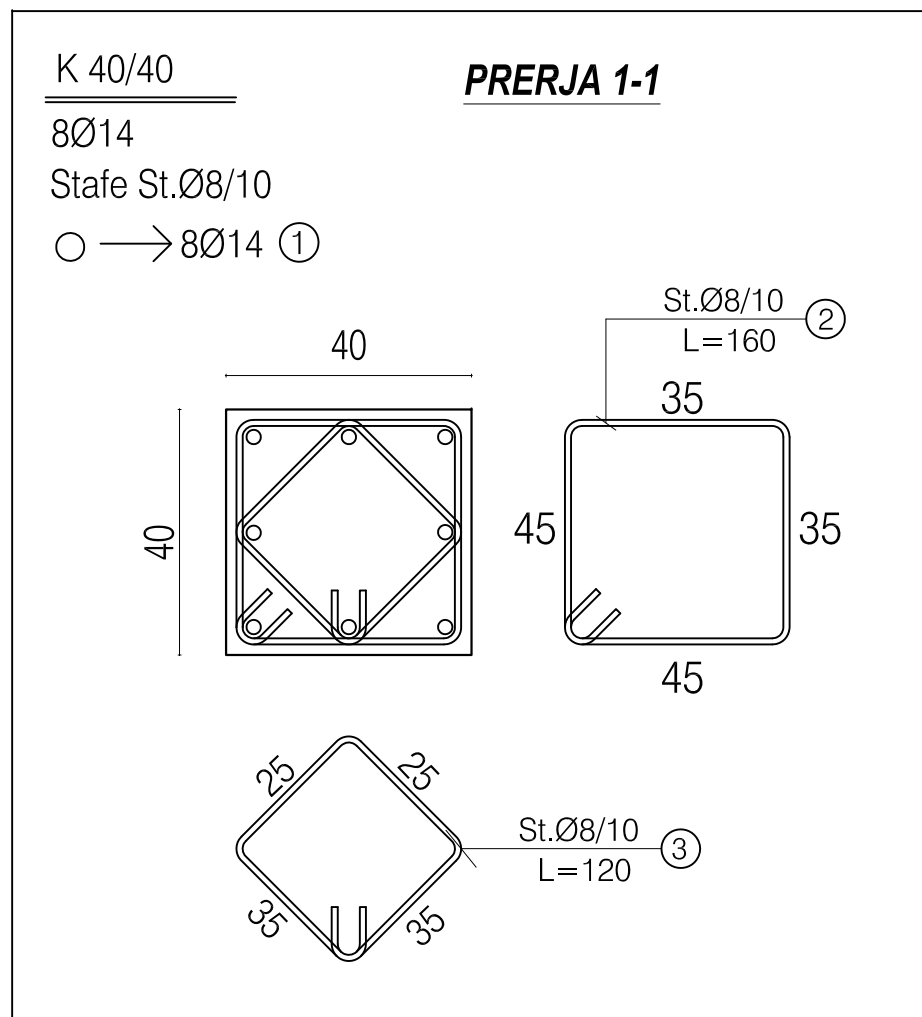
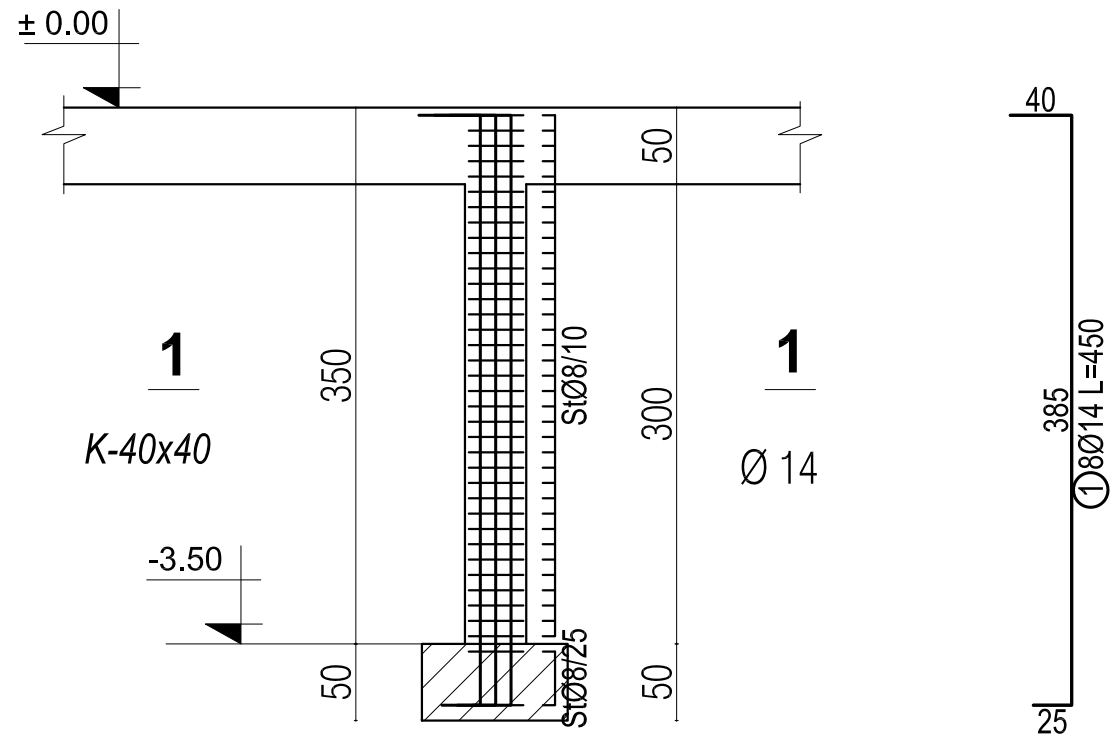


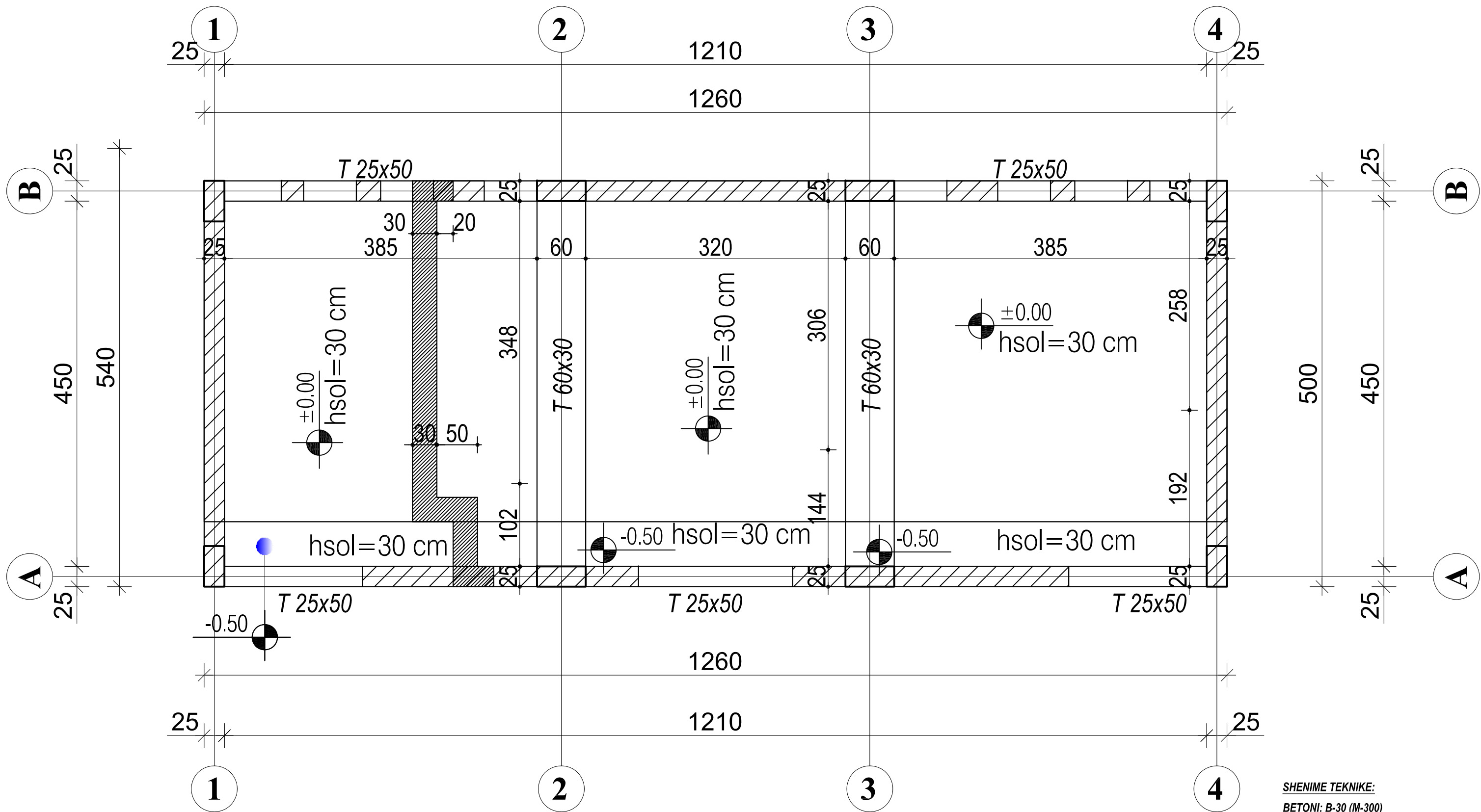
TABELA E SPECIFIKIMIT TE ARMATURES

Nr.	FORMA DHE PERMASAT [cm]	Ø [mm]	l [m]	n [cope]	l(totale) [m]
Kolona K-40x40 (1 Cope)					
1		14	4.50	8	36.00
2		8	1.56	37	57.72
3		8	1.16	35	40.60

TABELA PERMBLEDHESE E ARMATURES

Ø [mm]	l [m]	PESHA NJES [kg/ml]	PESHA [kg]
Armimi i Kolonave			
8	1064.00	0.40	420.28
14	446.00	1.21	538.77
Total			959.05

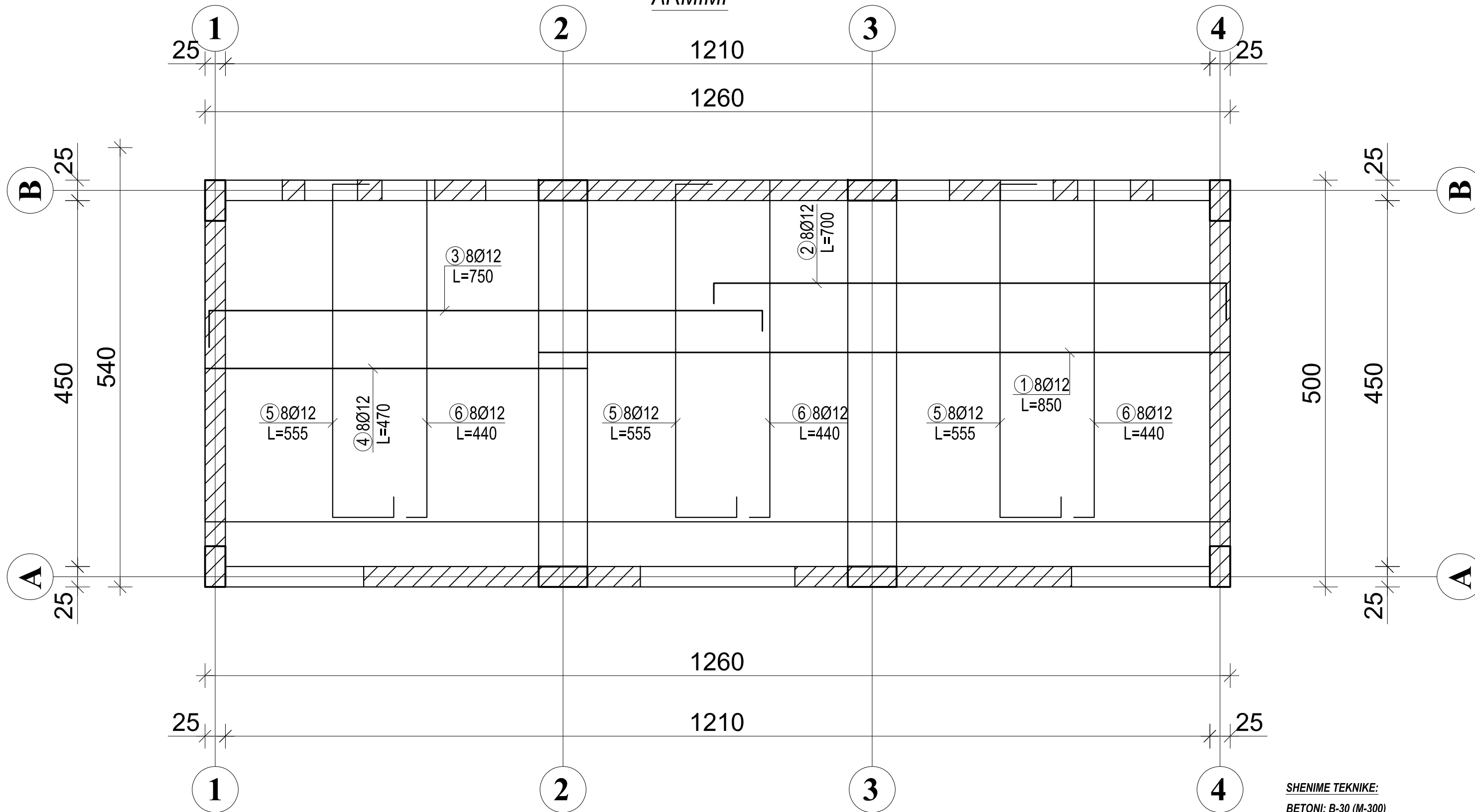
PLANI I STRUKTURAVE NE KUOTEN ±0.00 m
 PLANI I KALLEPIT



SHENIME TEKNIKE:
 BETONI: B-30 (M-300)
 HEKURI: S500 OSE EKVIVALENT

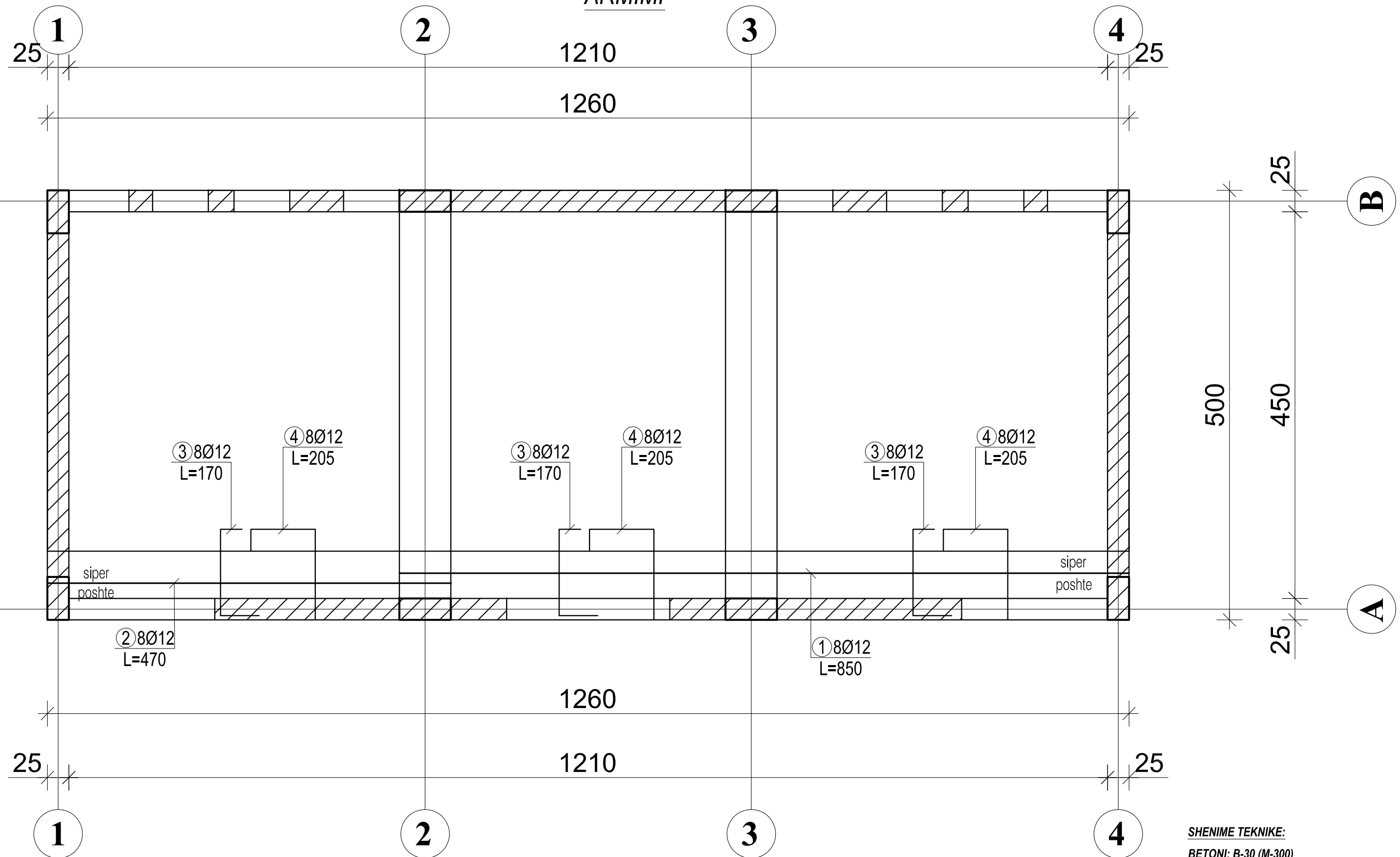
PLANI I STRUKTURAVE NE KUOTEN ±0.00 m

ARMIMI



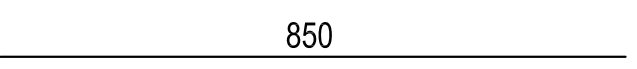

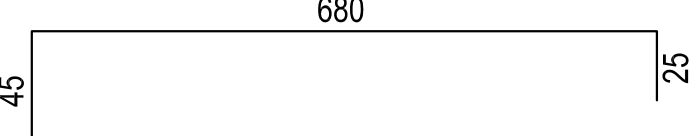
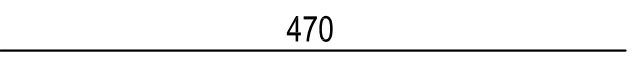

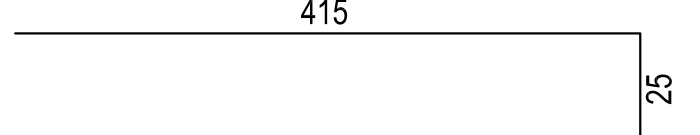
SHENIME TEKNIKE:
 BETONI: B-30 (M-300)
 HEKURI: S500 OSE EKVIVALENT

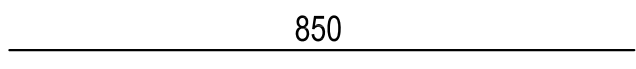
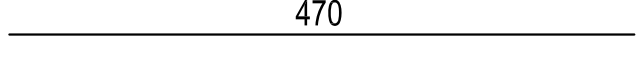
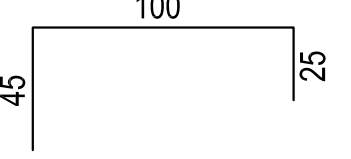
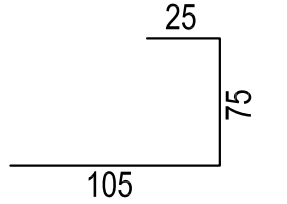
PLANI I STRUKTURAVE NE KUOTEN -0.50 m
ARMIMI



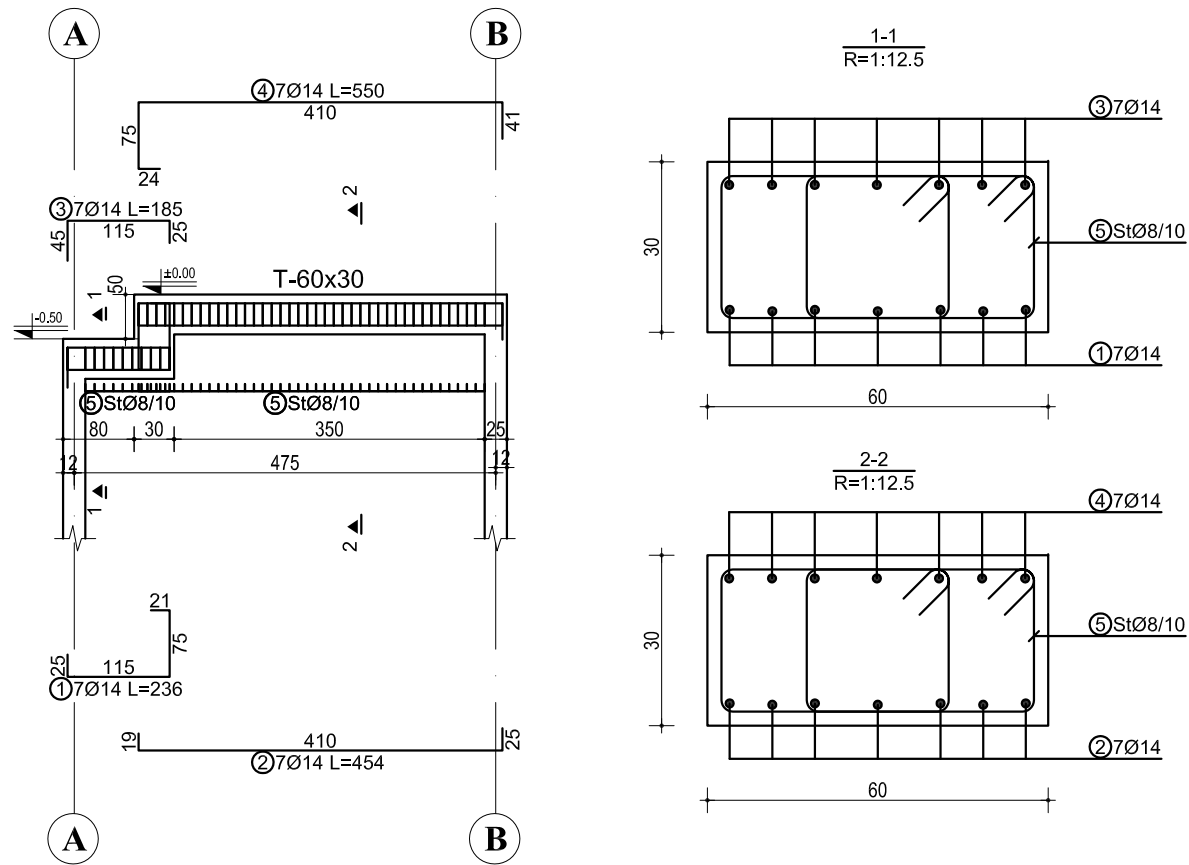
SHENIME TEKNIKE:
BETONI: B-30 (M-300)
HEKURI: S500 OSE EKVIVALENT

TABELA PERMBLEDHESE E ARMATURES SE SOLETES NE KUOTEN ±0.00 m DHE -0.50 m

TABELA E SPECIFIKIMIT TE ARMATURES					
Nr.	FORMA DHE PERMASAT [cm]	Ø [mm]	l [m]	n [cope]	l(totale) [m]
Armimi i Soletës, Kuota ±0.00 m					
1		12	8.50	33	280.50
2		12	7.00	33	231.00
3		12	7.50	33	247.50
4		12	4.70	33	155.10
5		12	5.55	91	505.05
6		12	4.40	91	400.40

Armimi i Soletës, Kuota -0.50 m					
1		12	8.50	10	85.00
2		12	4.70	10	47.00
3		12	1.70	91	154.70
4		12	2.05	91	186.55
TABELA PERMBLEDHESE E ARMATURES					
Ø [mm]	l [m]	PESHA NJESI [kg/ml]	PESHA [kg]		
Armimi i Soletës, Kuota ±0.00 m dhe -0.50 m					
12	2292.80	0.89	2036.01		
Total			2036.01		

ARMIMI I TRAUT NE AKSIN 2, KUOTA ±0.00 m



ARMIMI I TRAUT NE AKSIN 3, KUOTA ±0.00 m

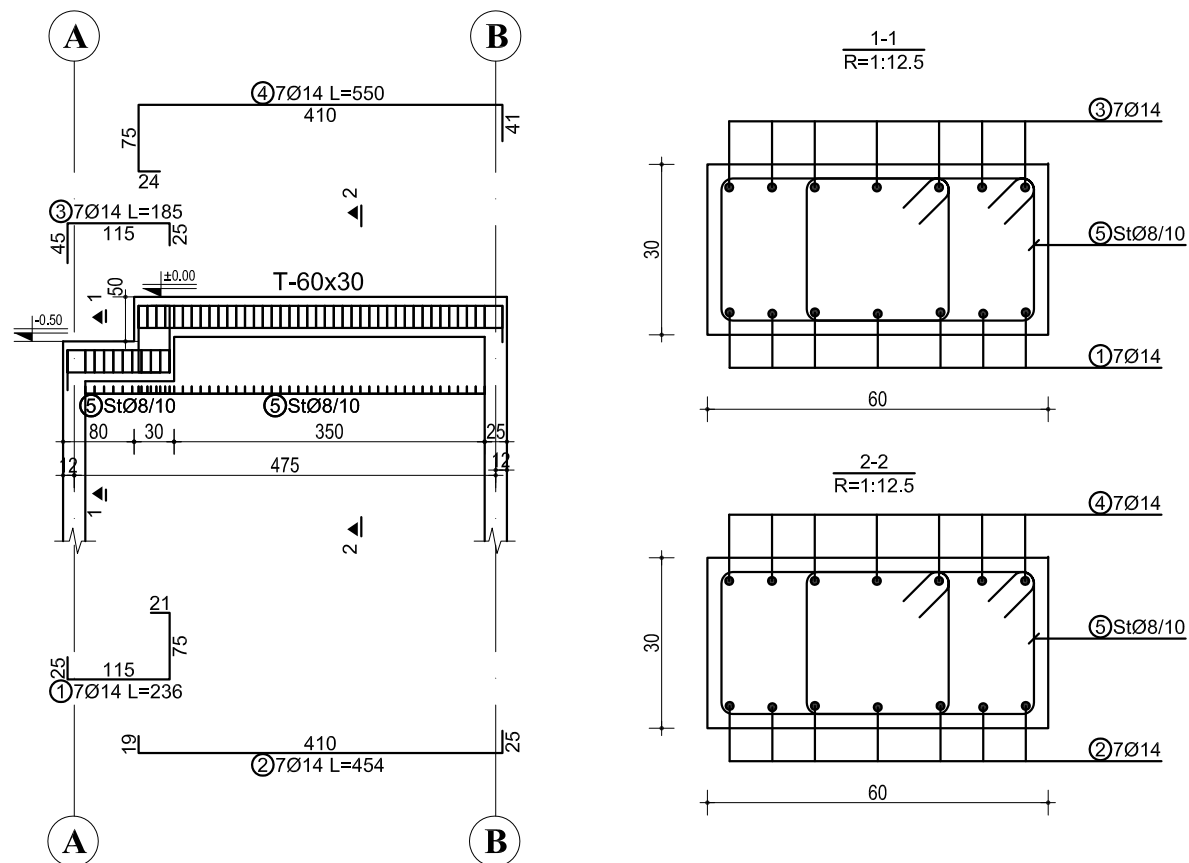


TABELA E SPECIFIKIMIT TE ARMATURES

Nr.	FORMA DHE PERMASAT [cm]	Ø	L [m]	n [cope]	L (totale) [m]
Traut ne aksin 2, kuota ±0.00 m (1 cope)					
1		14	2.36	7	16.52
2		14	4.54	7	31.78
3		14	1.85	7	12.95
4		14	5.50	7	38.50
5		8	1.46	100	146.00
Traut ne aksin 3, kuota ±0.00 m (1 cope)					
1		14	2.36	7	16.52
2		14	4.54	7	31.78
3		14	1.85	7	12.95
4		14	5.50	7	38.50
5		8	1.46	100	146.00

SHENIME TEKNIKE:
BETONI: B-30 (M-300)
HEKURI: S500 OSE EKVIVALENT

ARMIMI I TRAUT NE AKSIN A, KUOTA -0.50 m

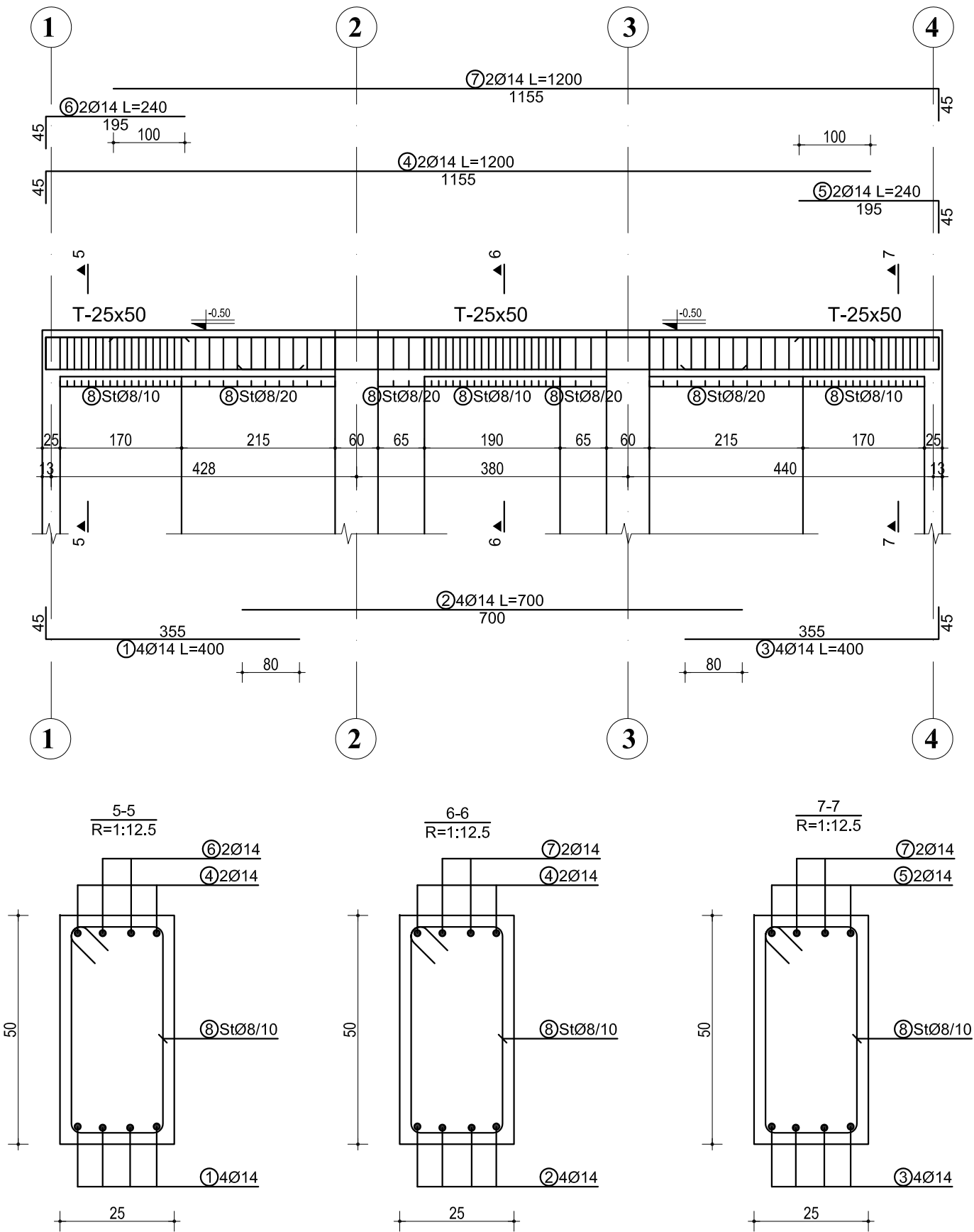


TABELA E SPECIFIKIMIT TE ARMATURES

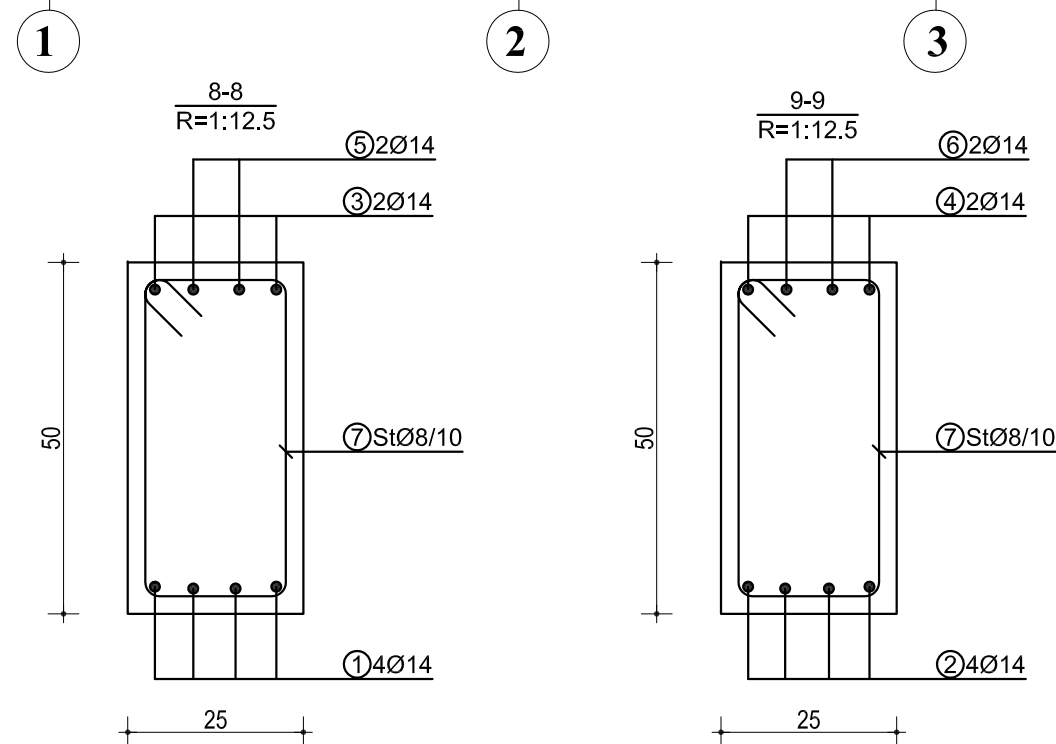
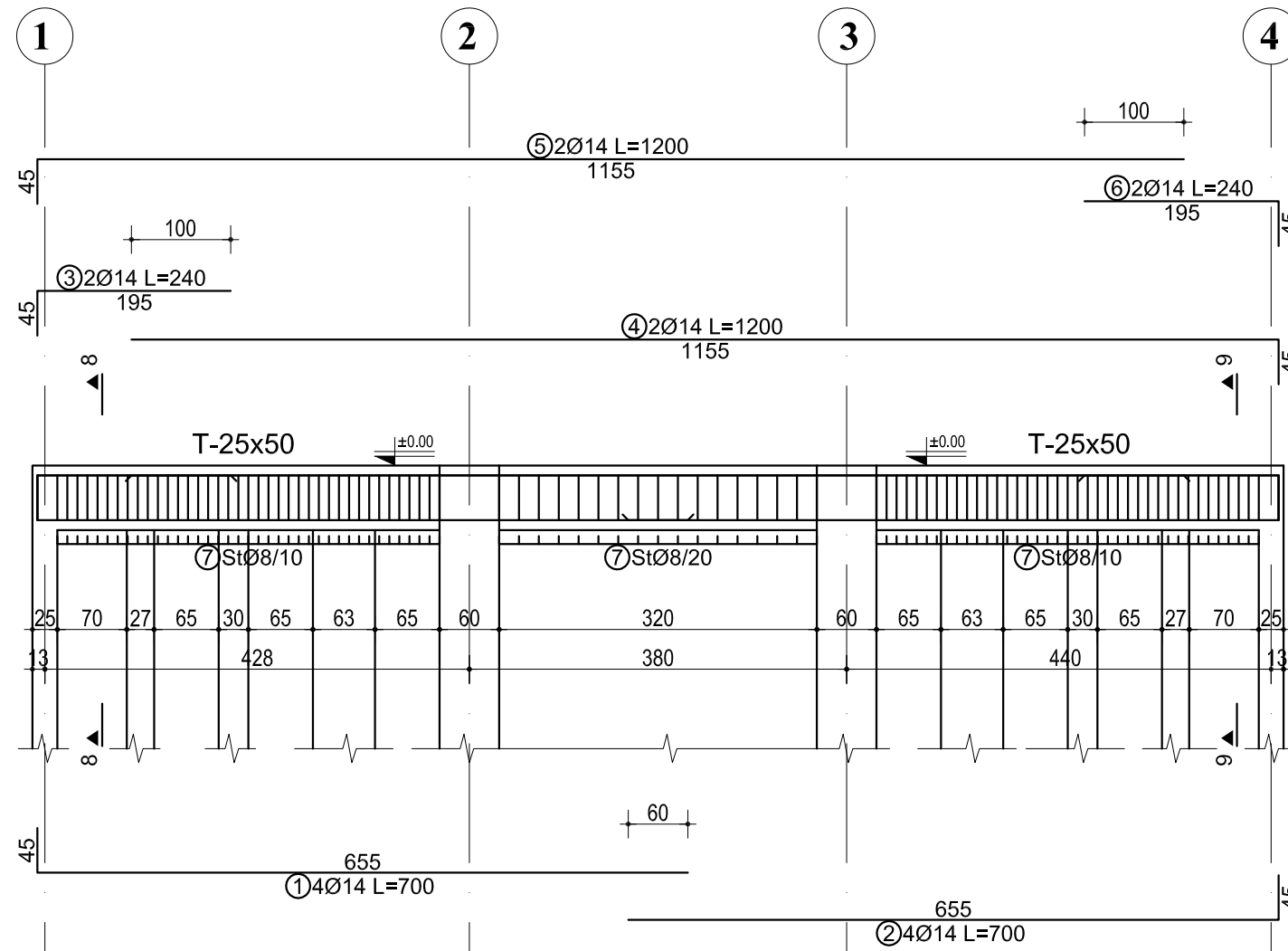
Nr.	FORMA DHE PERMASAT [cm]	Ø	L [m]	n [cope]	L (totale) [m]
Trau ne aksin A, kuota -0.50 m (1 cope)					
1		14	4.00	4	16.00
2		14	7.00	4	28.00
3		14	4.00	4	16.00
4		14	12.00	2	24.00
5		14	2.40	2	4.80
6		14	2.40	2	4.80
7		14	12.00	2	24.00
8		8	1.46	88	128.48

SHENIME TEKNIKE:

BETONI: B-30 (M-300)

HEKURI: S500 OSE EKVIVALENT

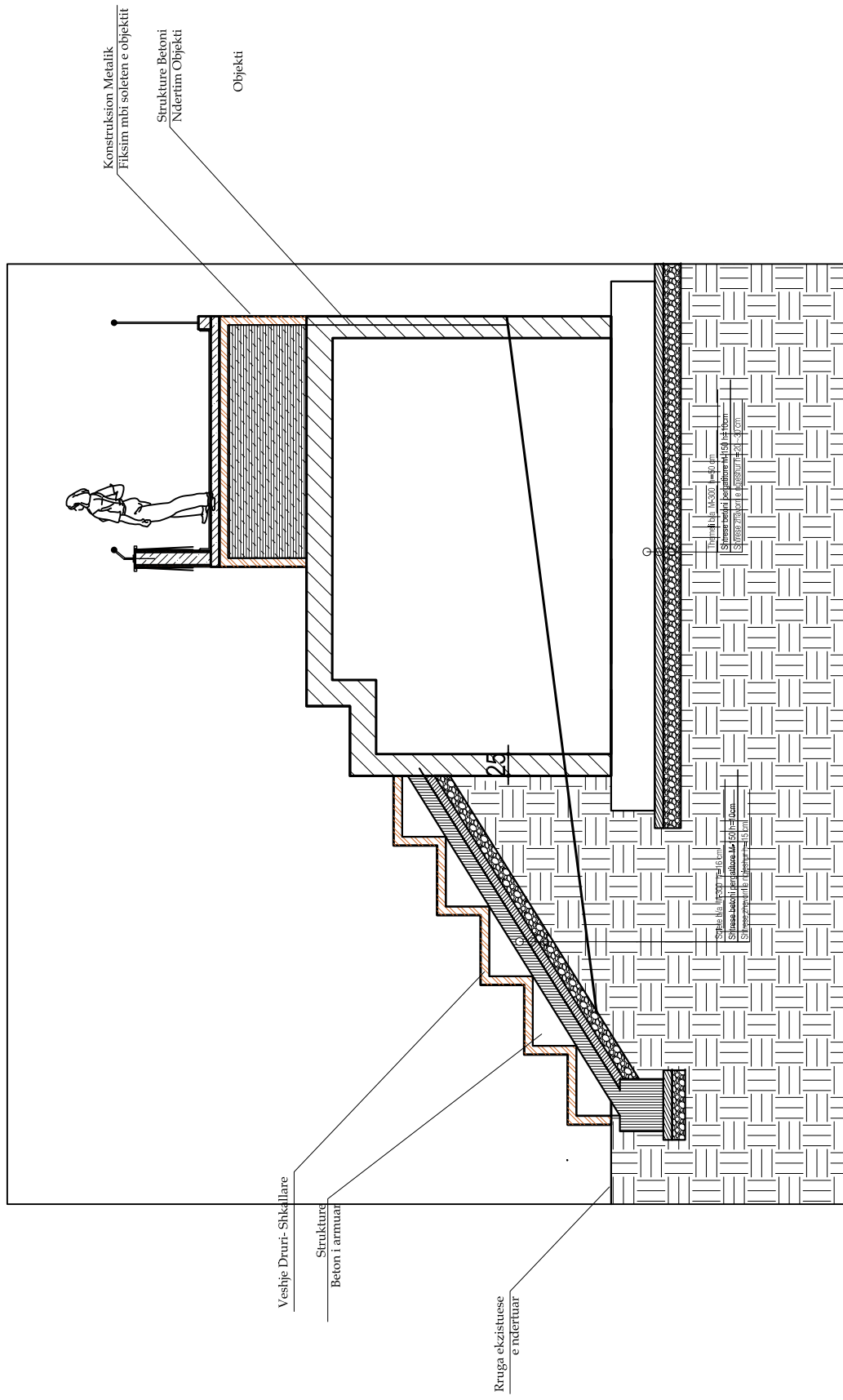
ARMIMI I TRAUT NE AKSIN B, KUOTA ±0.00 m



SHENIME TEKNIKE:
BETONI: B-30 (M-300)
HEKURI: S500 OSE EKVIVALENT

TABELA E SPECIFIKIMIT TE ARMATURES					
Nr.	FORMA DHE PERMASAT [cm]	Ø	L [m]	n [cope]	L (totale) [m]
Trau ne aksin B, kuota ±0.00 m (1 cope)					
1		14	7.00	4	28.00
2		14	7.00	4	28.00
3		14	2.40	2	4.80
4		14	12.00	2	24.00
5		14	12.00	2	24.00
6		14	2.40	2	4.80
7		8	1.46	95	138.70

TABELA PERMBLEDHESE E ARMATURES			
Ø [mm]	L [m]	PESHA NJESI [kg/m']	PESHA [kg]
GA			
8	559.18	0.40	220.88
14	430.70	1.21	520.29
Total			741.16



ARMIMI I SHKALLEVE

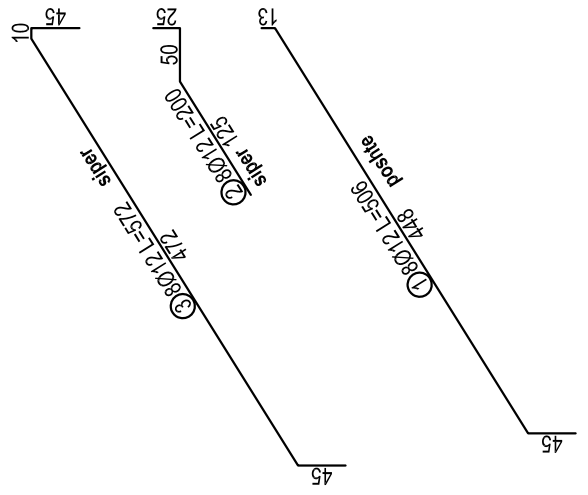
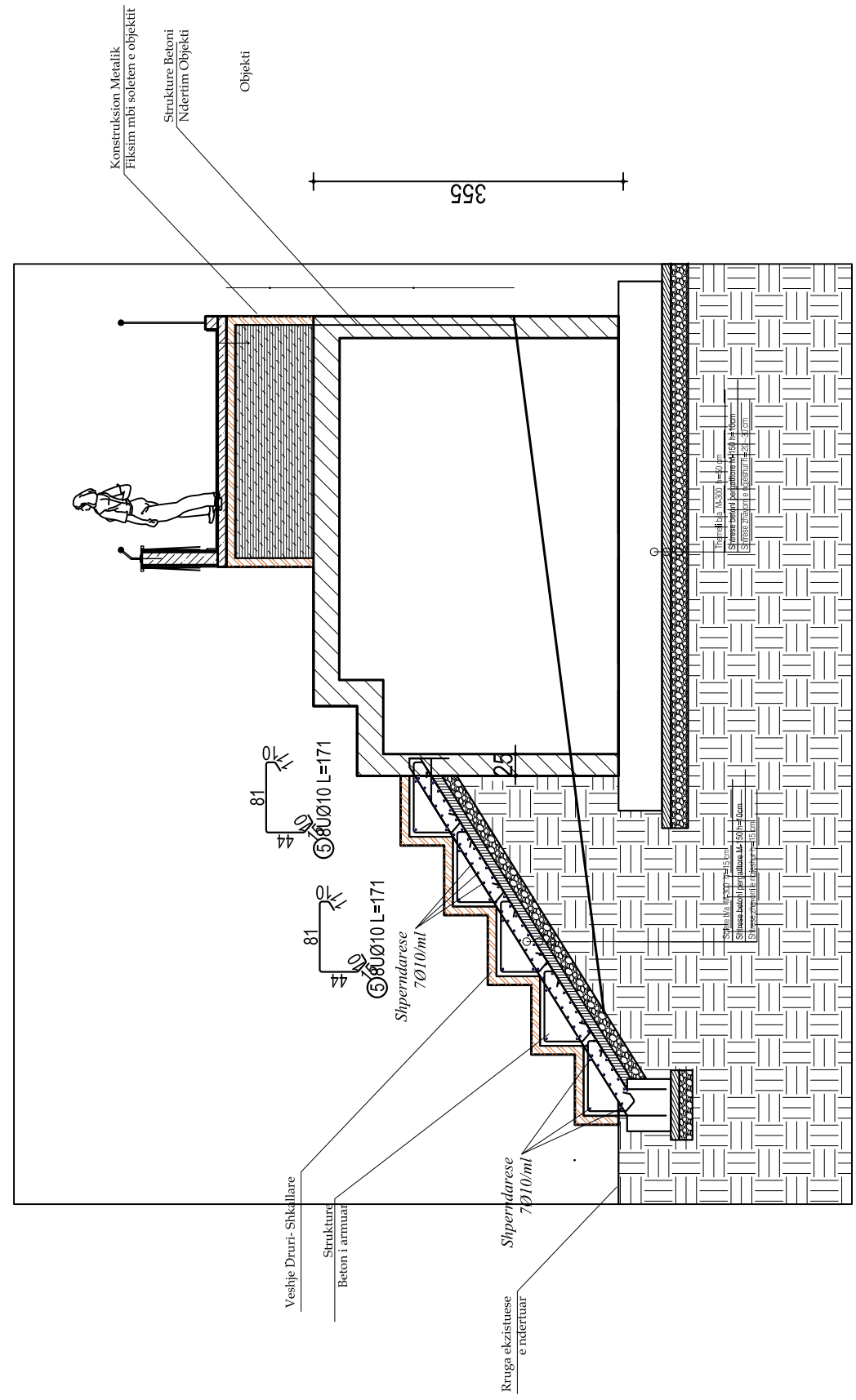
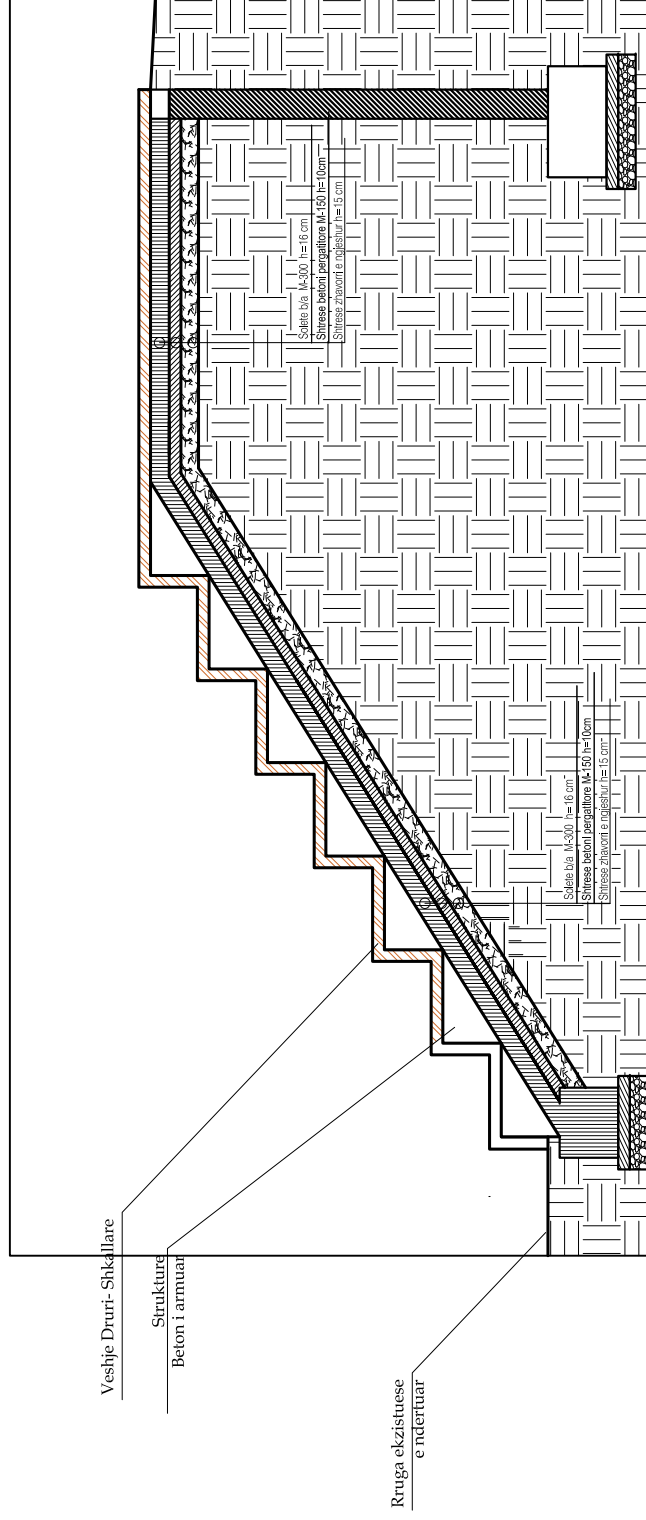


TABELA E SPECIFIKIMIT TE ARMATURES

Nr.	FORMA DHE PERMASAT [cm]	Ø	l [m]	n [copje]	l (totale) [m]
Armimi i shkalles (1 mt)					
1		12	5.06	8	40.48
2		12	2.00	8	16.00
3		12	5.72	8	45.76
5		10	1.70	40	68.00

SHENIME TEKNIKE:
BETONI: B-30 (M-300)
HEKURI: S500 OSE EKUVALENT
ARMIMI I SHKALLEVE JEPET PER 1 MI.
 Shufrat shperndarese Ø10 te inkastrohen ne muret betonarme.



ARMIMI I SHKALLES

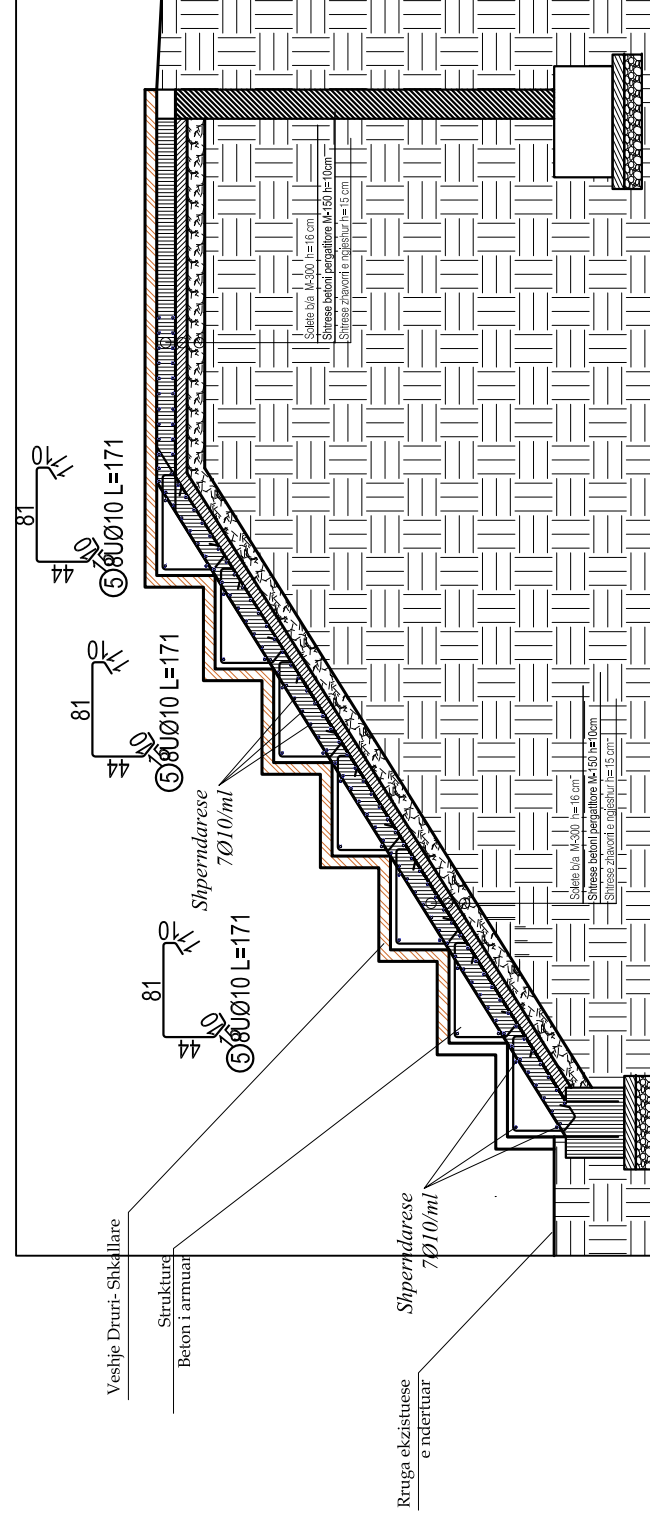
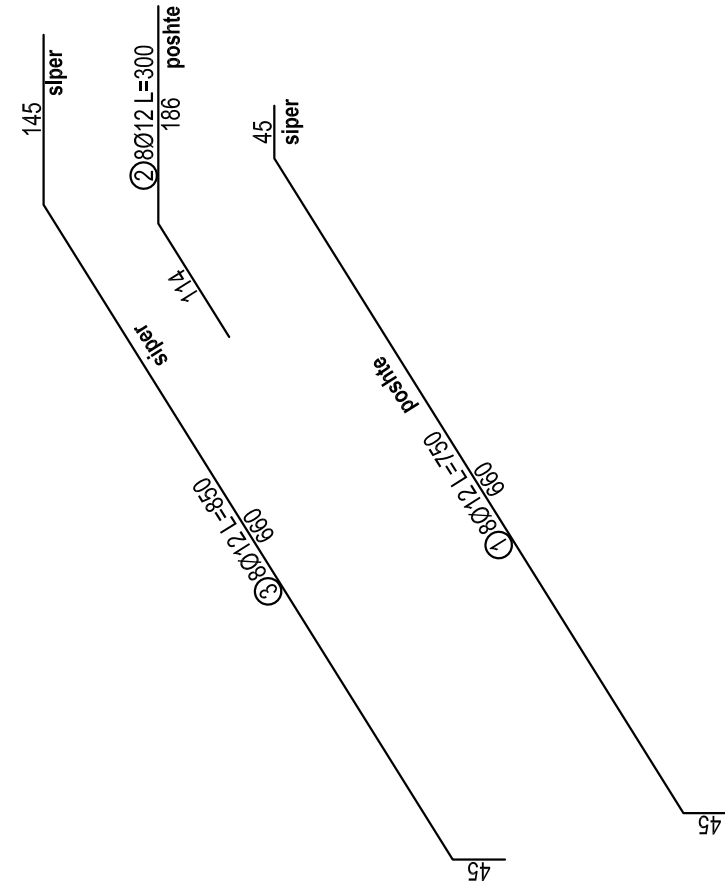


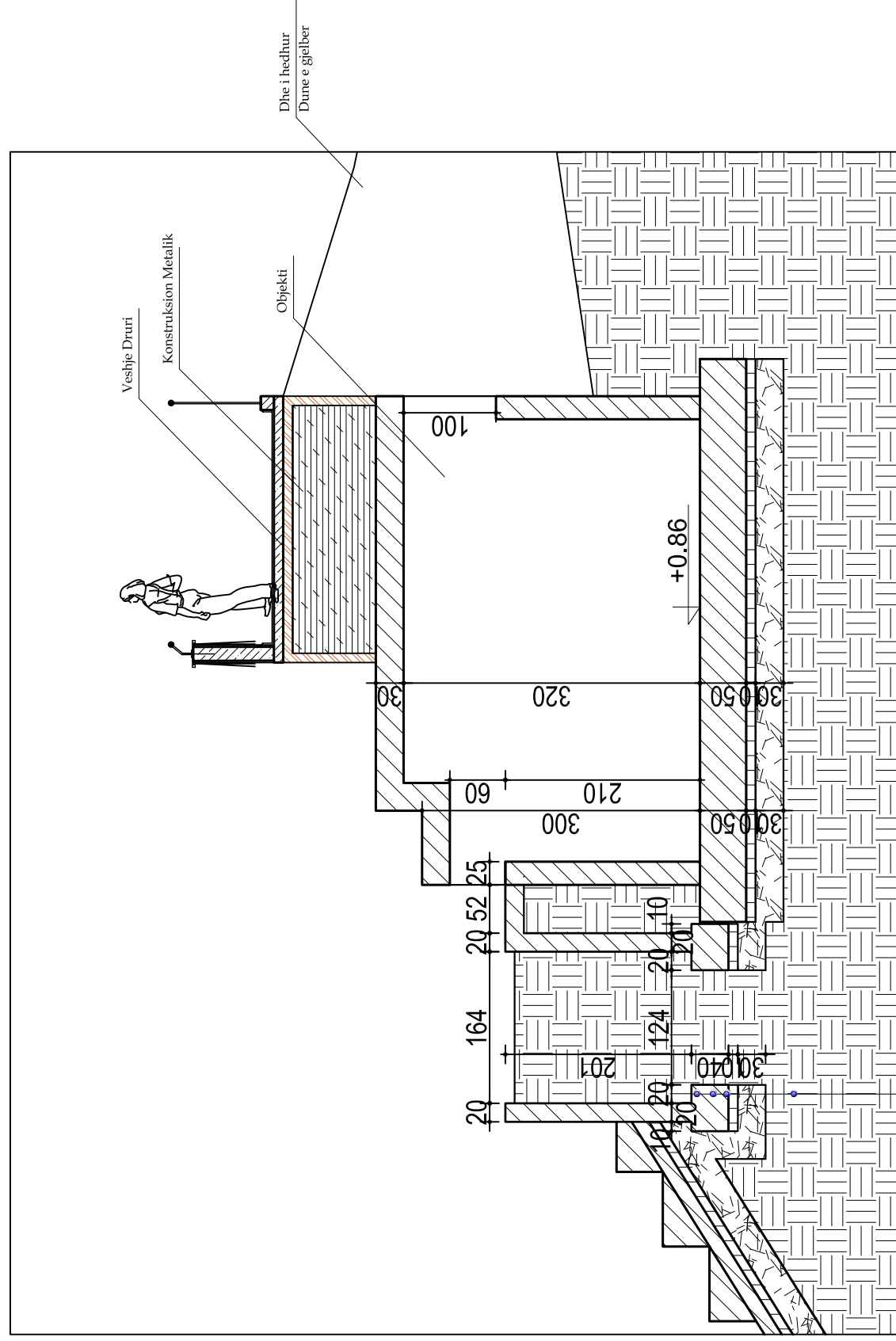
TABELA E SPECIFIKIMIT TE ARMATURES

Nr.	FORMA DHE PERMASAT [cm]	Ø	l [m]	n [copje]	l(totale) [m]
Armimi i shkallës 2 (1 ml)					
1		12	7.50	8	60.00
2		12	3.00	8	24.00
3		12	8.50	8	68.00
5		10	1.71	56	95.76



SHENIME TEKNIKE:
 BETONI: B-30 (M-300)
 HEKURI: S500 OSE EKUIVALENT
 ARMIMI I SHKALLES JEPET PER 1 ml.
 Shufrat shpërndarëse Ø10 te inkastrohen ne muret betonarme.

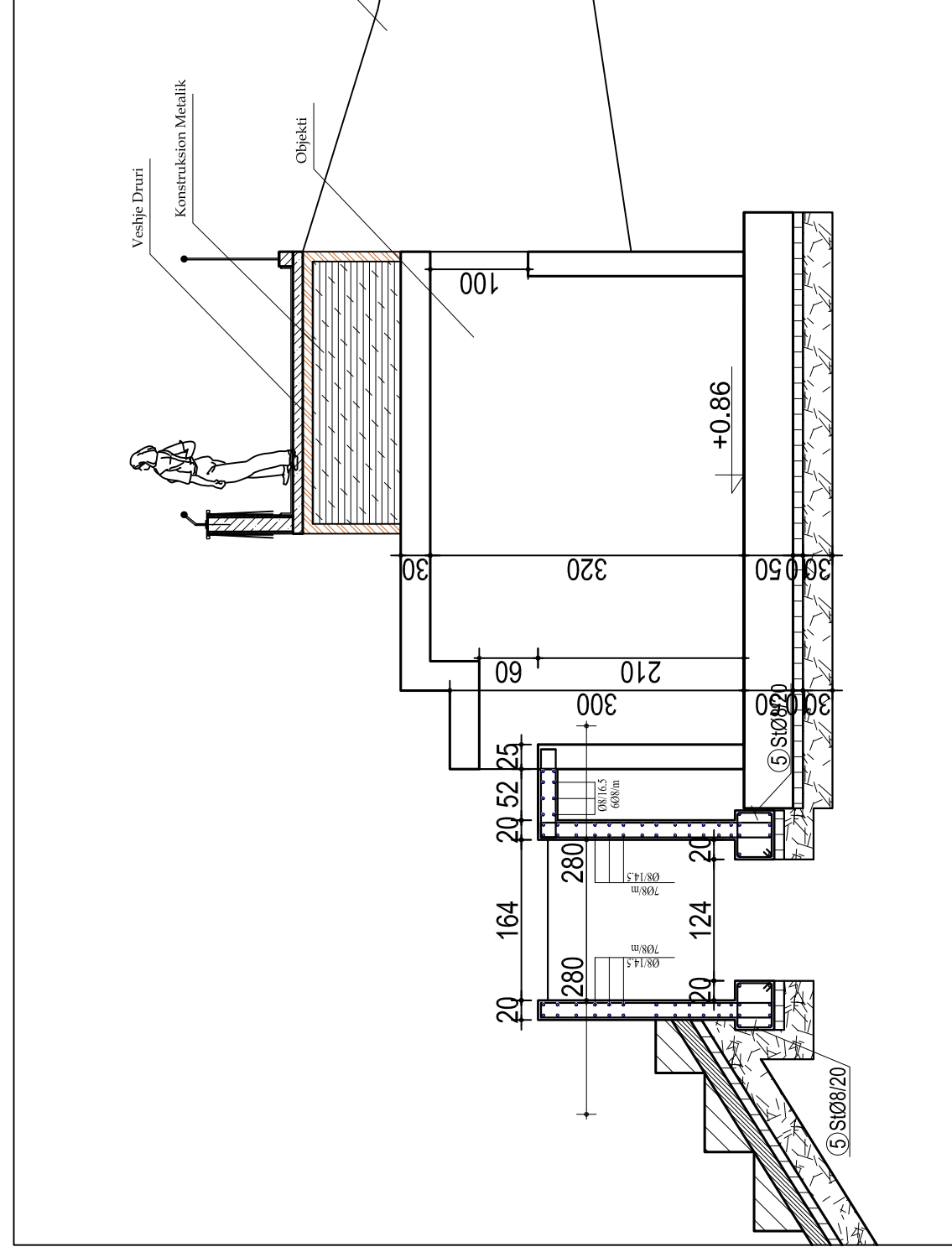
DETAJ I ARMIMIT TE GROPAVE TE PEMEVE



Shtrese Beton Arme h=20 cm, C20/25

Shtrese Betoni i Varfer (Beton Pastertie), h= 5~8 cm, C12/15

Shtrese Cakelli i Ngjeshur h= 30 cm



③ 7Ø8 L=250
④ 7Ø8 L=250

⑤ UØ8 L=176

① 7Ø8 L=118
② 7Ø8 L=118

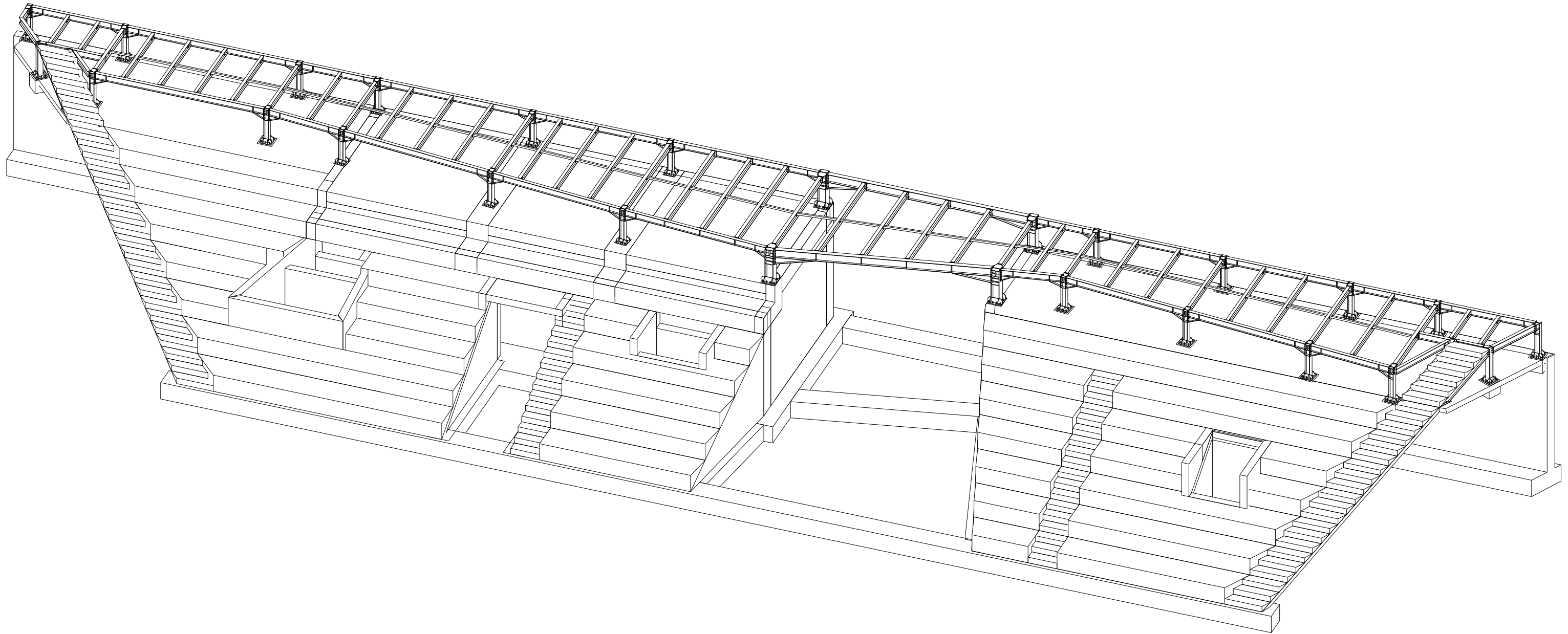
⑤ UØ8 L=176

SHENIME TEKNIKE:

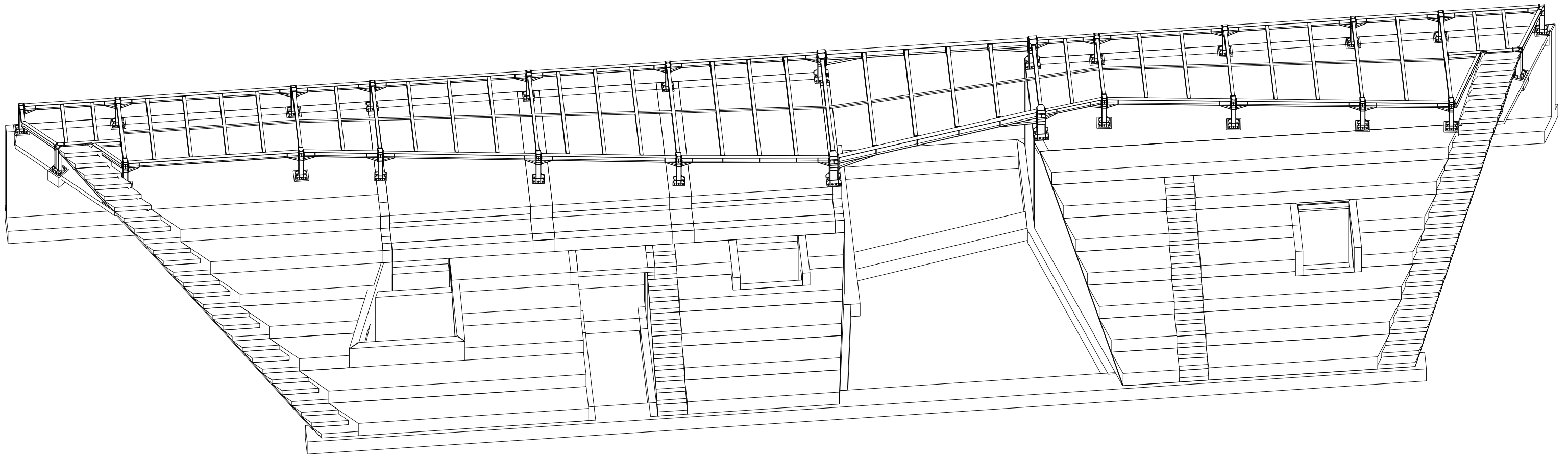
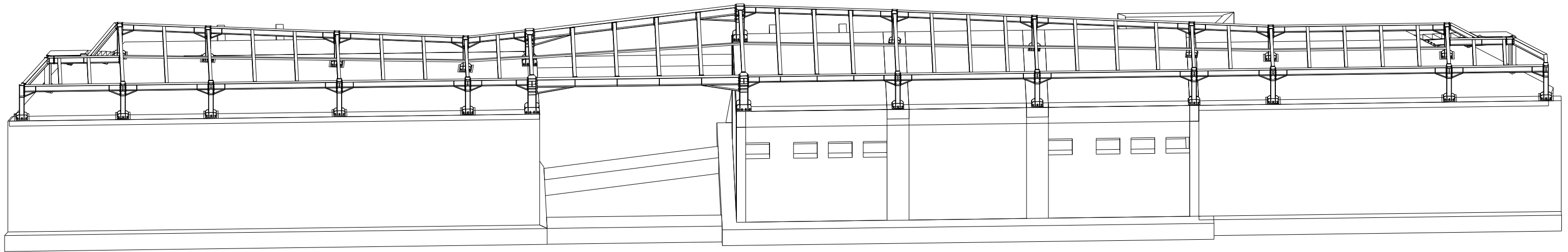
BETONI: B-30 (M-300)

HEKURI: S500 OSE EKVIVALENT

PAMJE 3D



PAMJE 3D



BASHKIA E TIRANË
AGJENCIA E PARQEVË DHE
REKREACIONIT
DREJTORIA PROJEKTIM DHE
ZHVILLIMIT

DREJTOR I PLANIFIKIMIT
DHE ZHVILLIMIT

PERGJEGJES SEKTORI

Projekttoi:

Grupi i punes:

PROJEKTI:
NDËRTIM OBJEKT SHËRBIMI, SISTEM VADITJE DHE RRETHIM
TEK PISTA E VRAPIT NË PMLAT

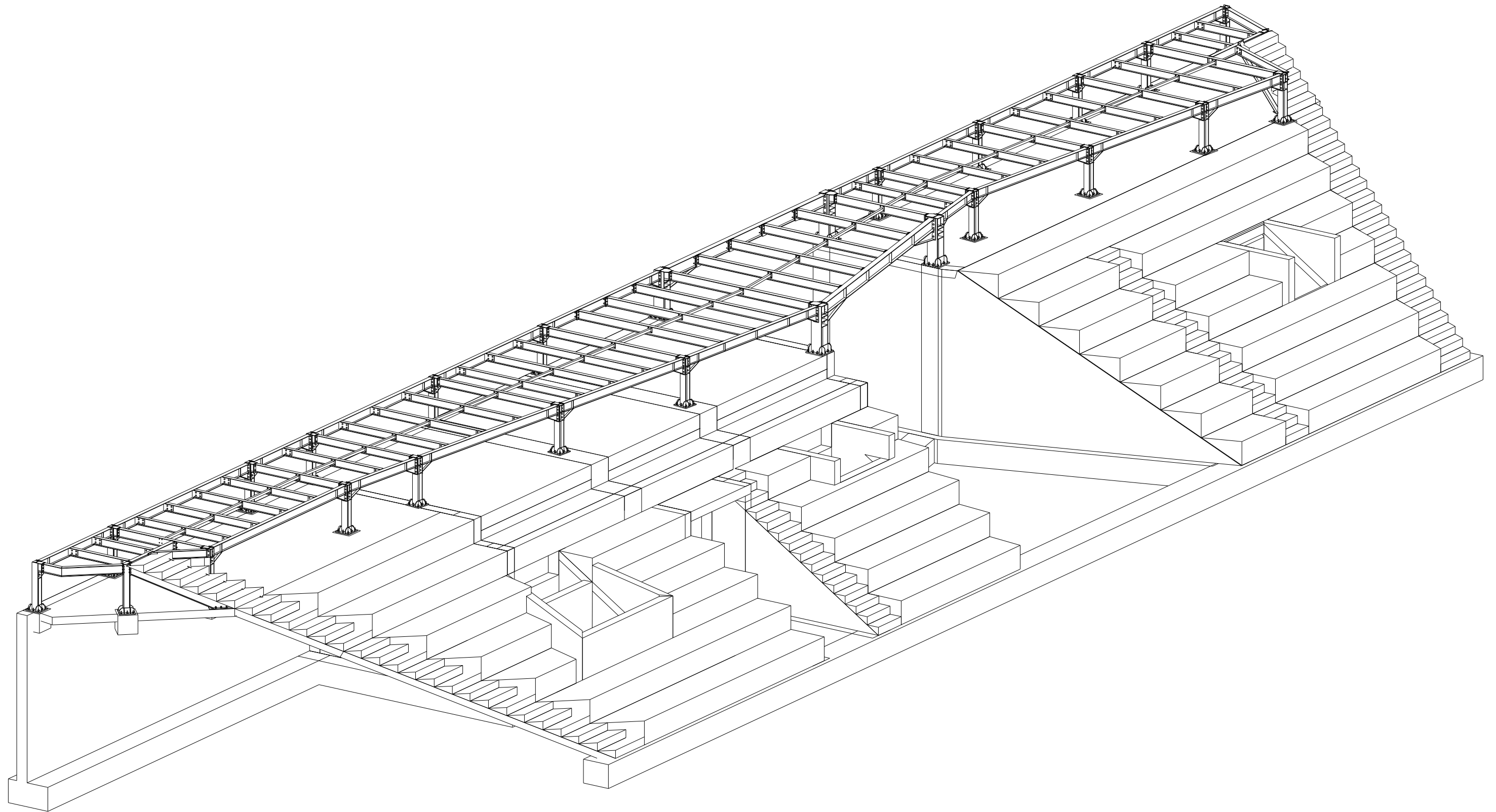
EMËRTIMI I FLETËS:
Pamje 3D



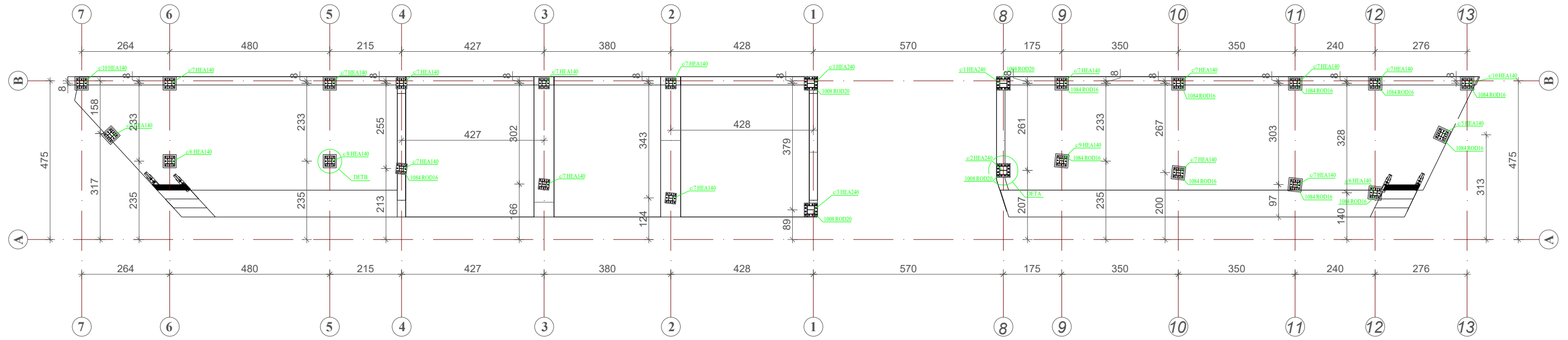
SHKALLA 1:100
DATA: Mars 2023

K-24

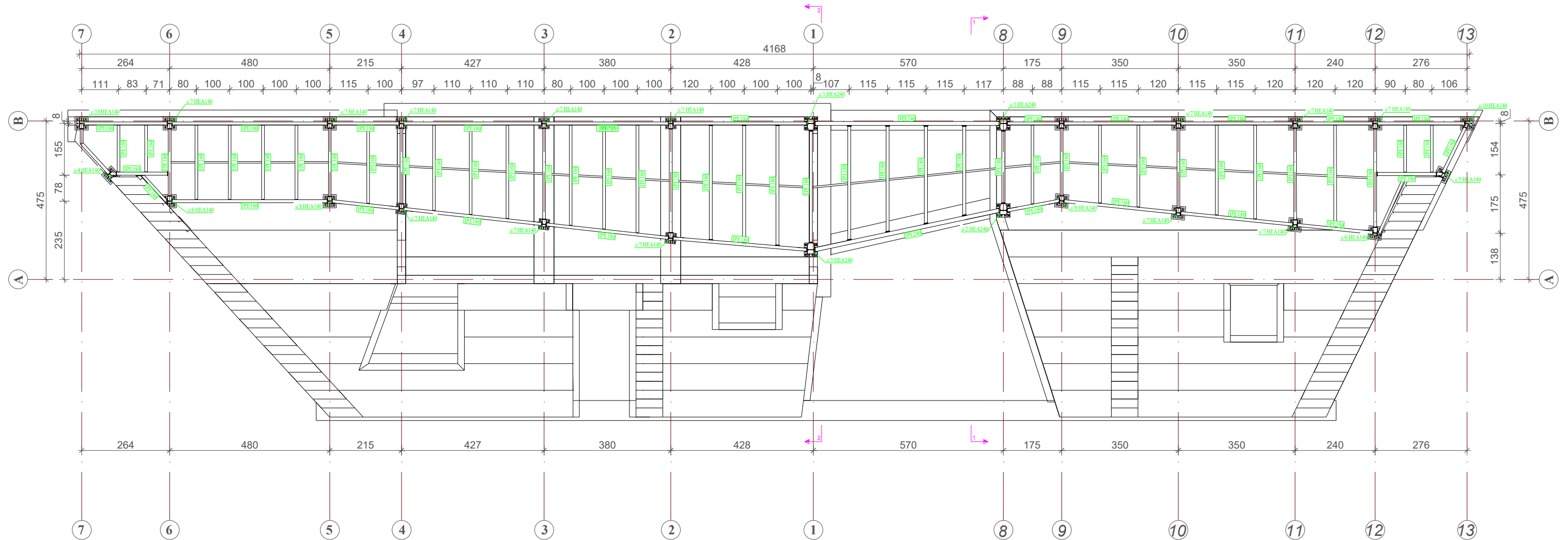
PAMJE 3D



PLANI I PIKETIMIT TE KOLONAVE METALIKE



PLANI I TRAREVE METALIKE

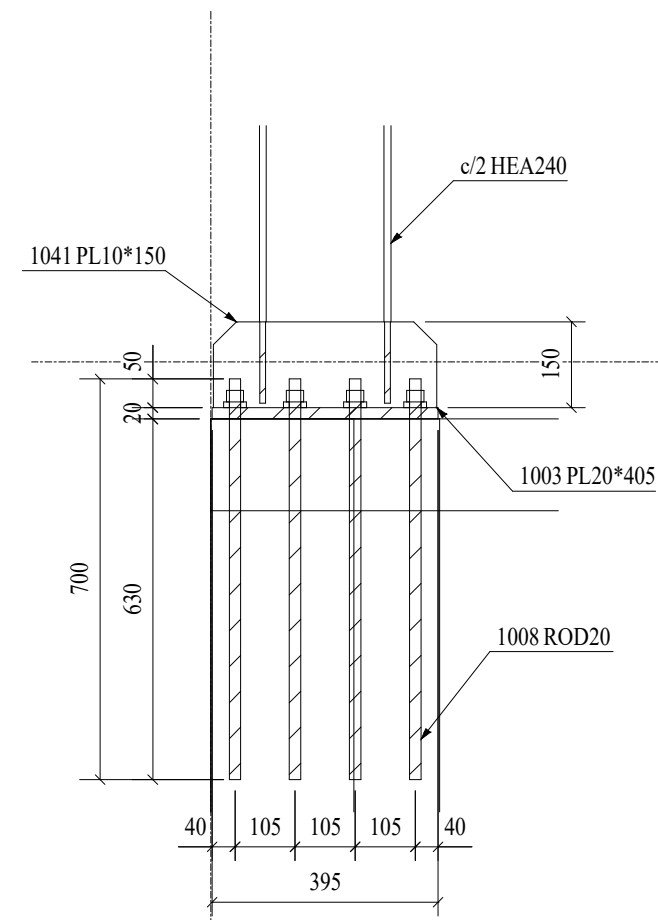
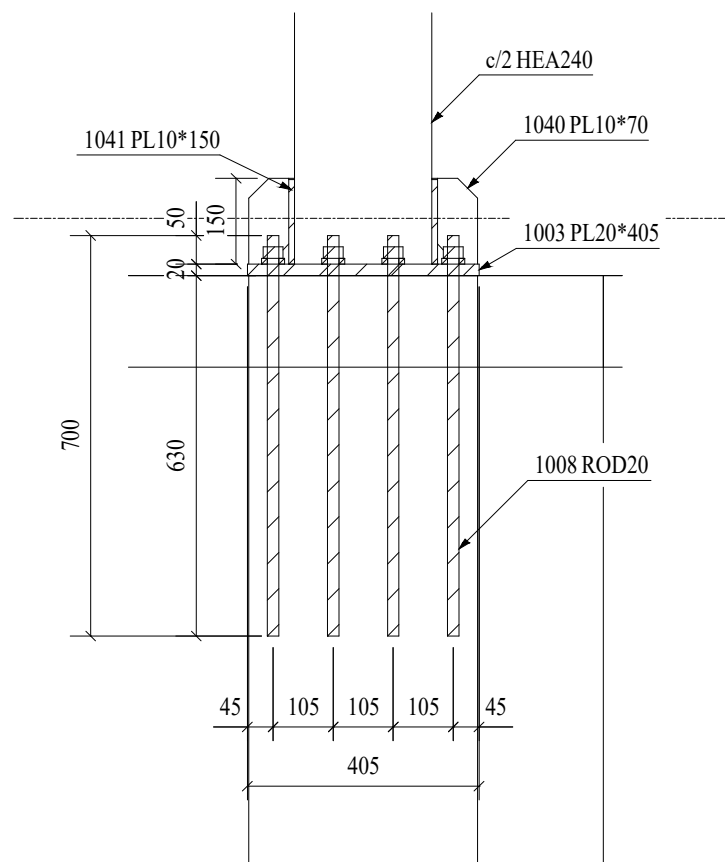
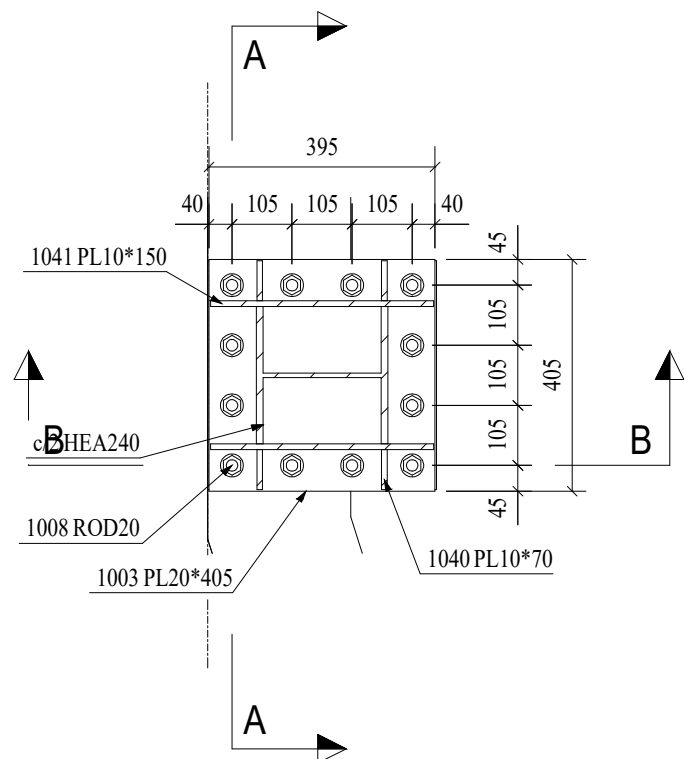


DETAJE TE BAZAVE TE KOLONAVE METALIKE

B - B
1:20

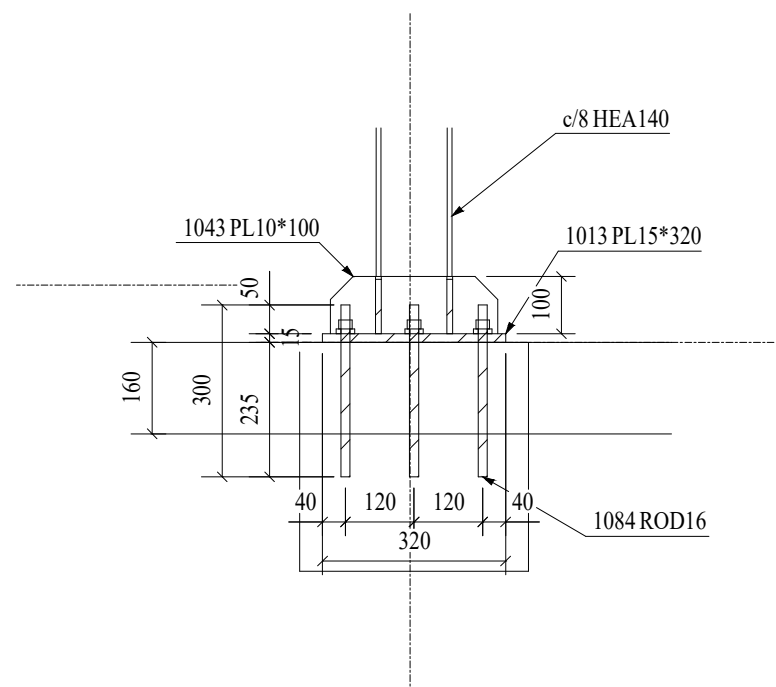
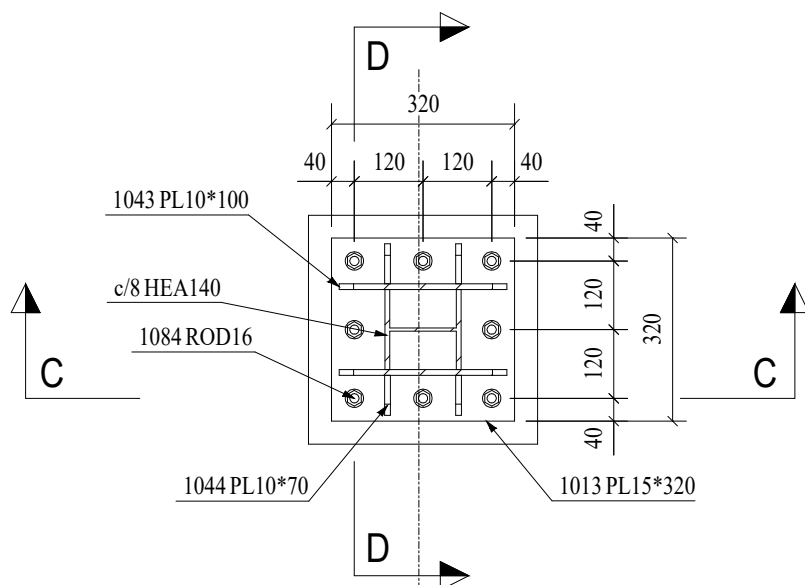
DETAIL A
1:20

A - A
1:20

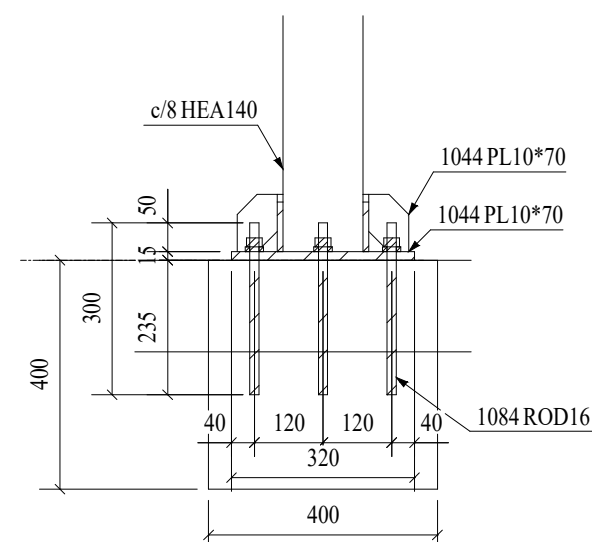


DETAIL B
1:20

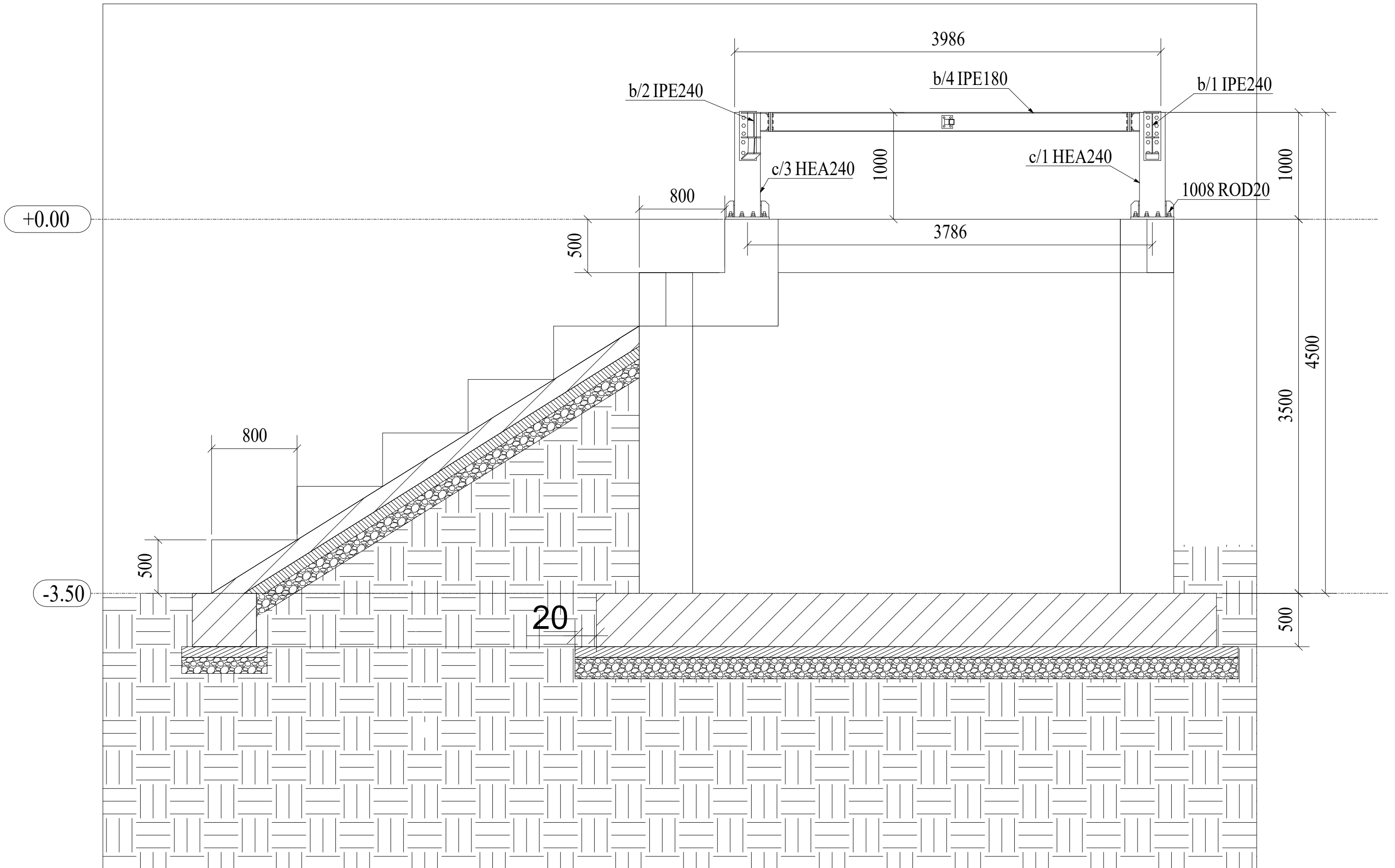
C - C
1:20



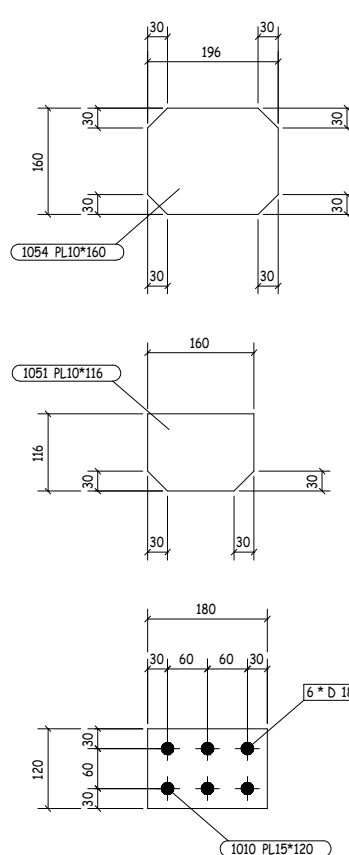
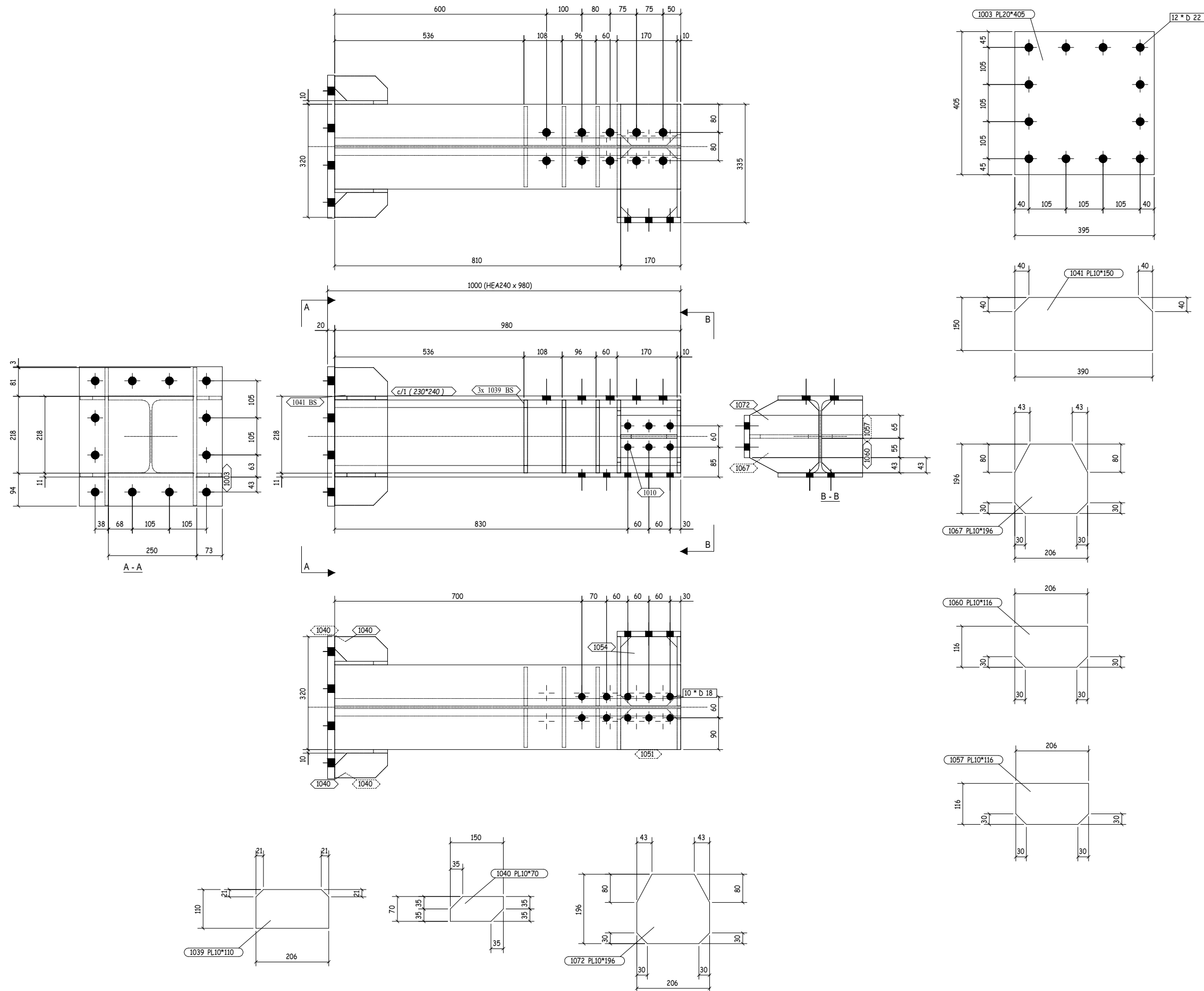
D - D
1:20



PRERJE STRUKTUTORE 2-2



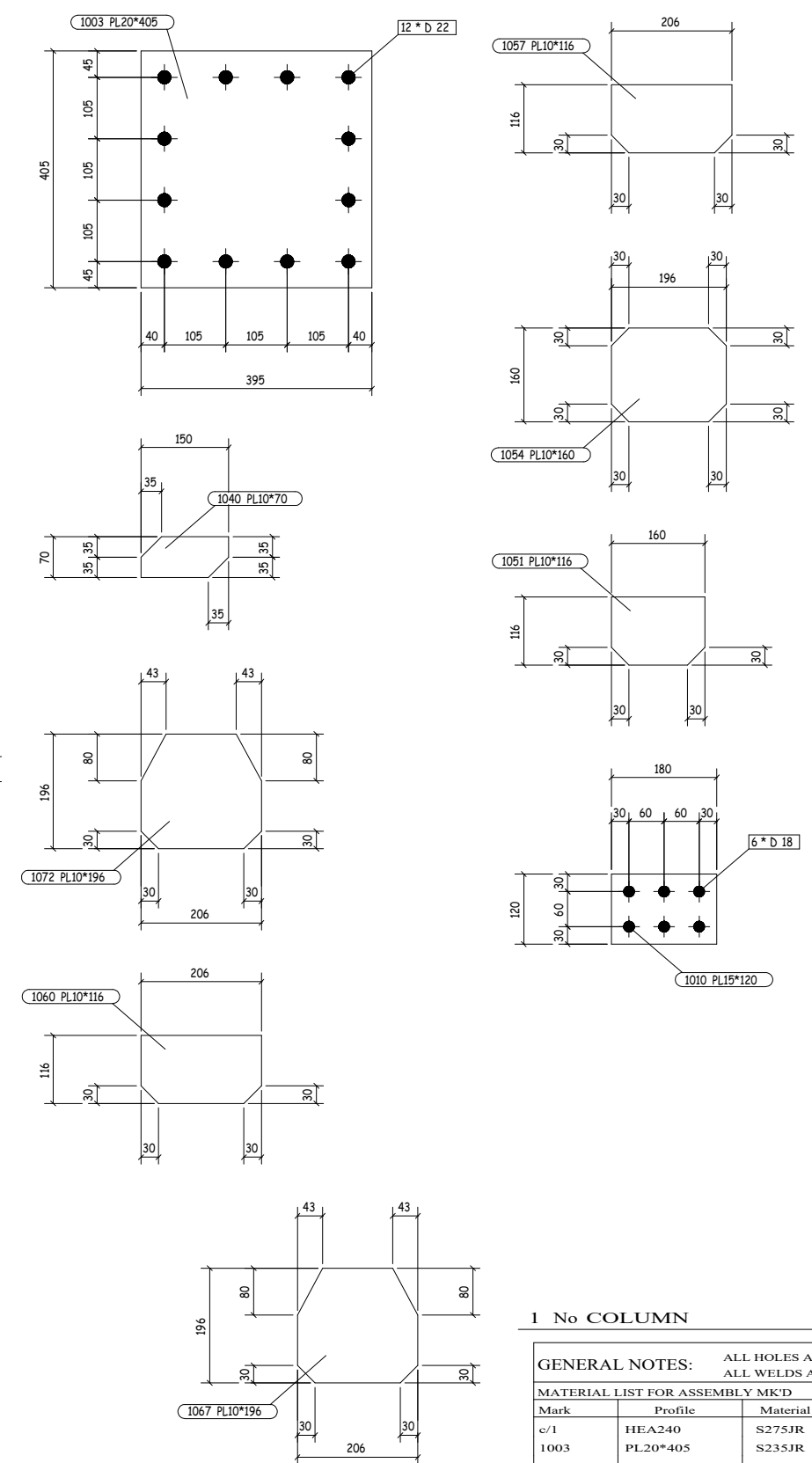
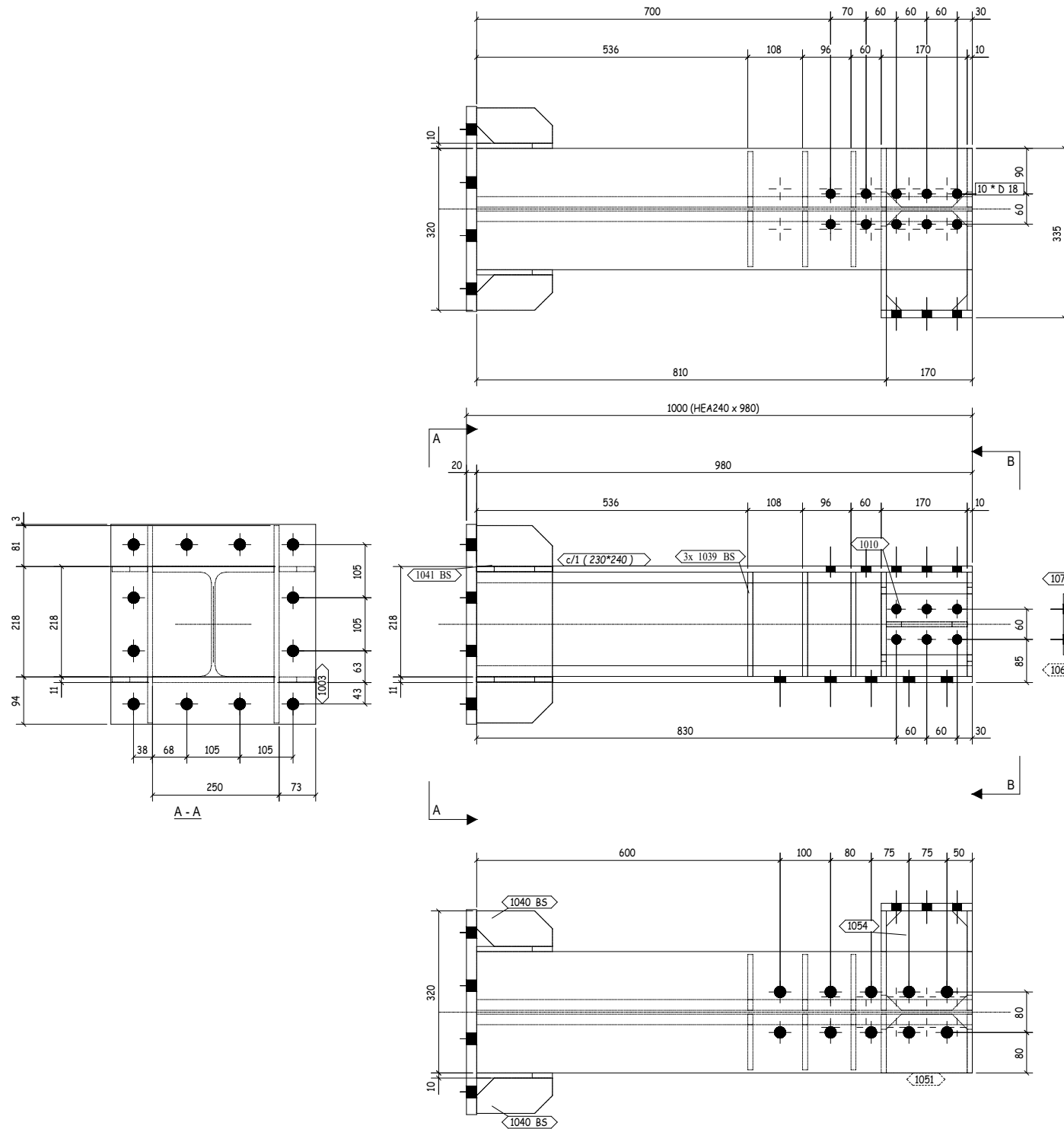
DETAJE TE KOLONAVE METALIKE



1 No COLUMN Marked C/1

GENERAL NOTES:		ALL HOLES ARE 22.0 mm UNLESS NOTED		ALL WELDS ARE 6.0 mm F.W UNLESS NOTED		
MATERIAL LIST FOR ASSEMBLY MK'D		C/1		I No. Required		
Mark	Profile	Material	No.	Length	Area	Weight
c/1	HEA240	S275JR	1	980	1.3	59.1
1003	PL20*405	S235JR	1	395	0.4	25.1
1041	PL10*150	S235JR	2	390	0.1	4.5
1067	PL10*196	S235JR	1	206	0.1	2.8
1072	PL10*196	S235JR	1	206	0.1	2.8
1010	PL15*120	S235JR	1	180	0.1	2.5
1054	PL10*160	S235JR	1	196	0.1	2.3
1057	PL10*116	S235JR	1	206	0.1	1.8
1060	PL10*116	S235JR	1	206	0.1	1.8
1039	PL10*110	S235JR	6	206	0.1	1.7
1051	PL10*116	S235JR	1	160	0.0	1.4
1040	PL10*70	S235JR	4	150	0.0	0.7
			Total		2.8	122.1

DETAJE TE KOLONAVE METALIKE

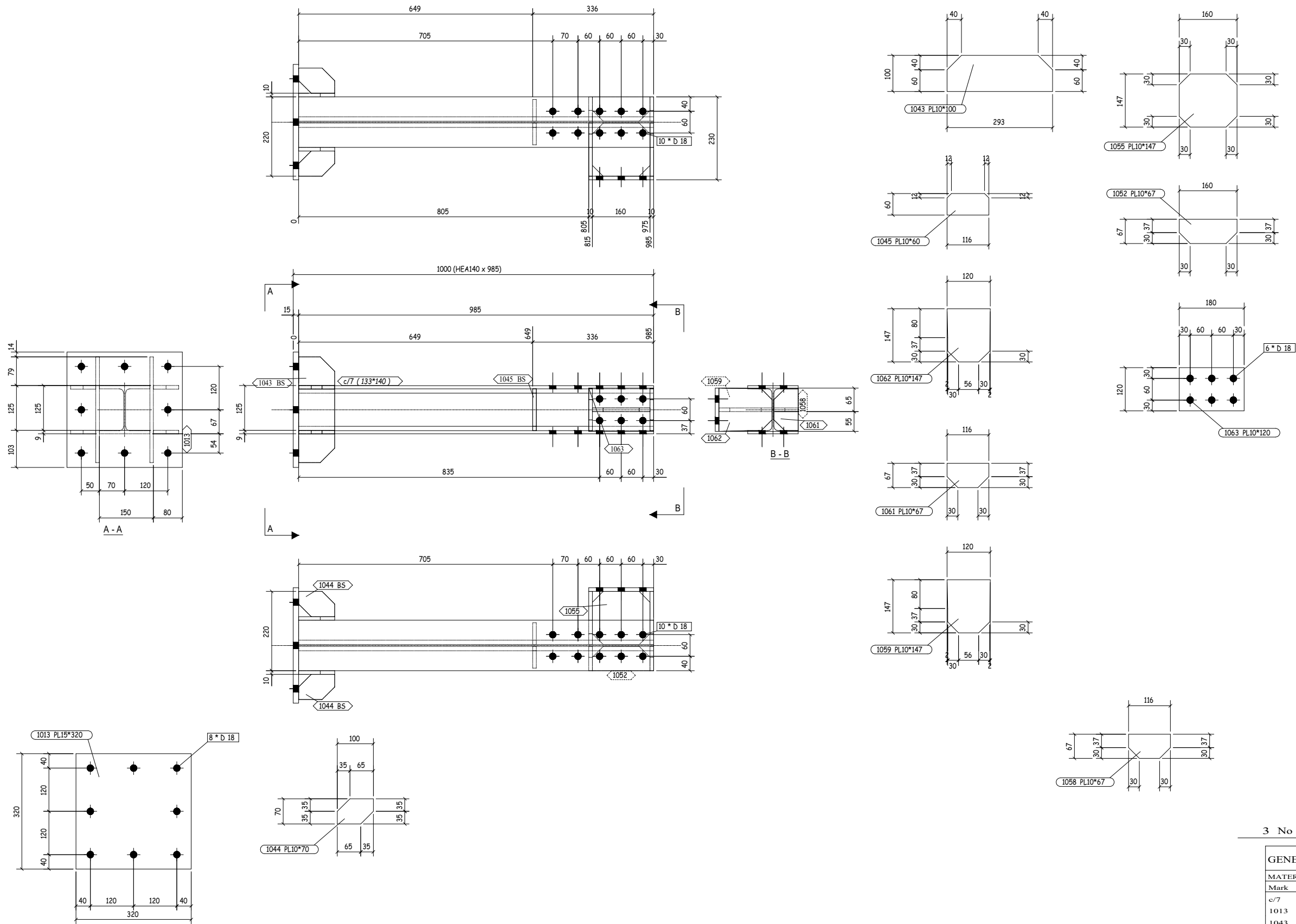


1 No COLUMN Marked C/2

GENERAL NOTES: ALL HOLES ARE 22.0 mm UNLESS NOTED
ALL WELDS ARE 6.0 mm F.W UNLESS NOTED

MATERIAL LIST FOR ASSEMBLY MK'D		C/2		1		No. Required	
Mark	Profile	Material	No.	Length	Area	Weight	
c/1	HEA240	S275JR	1	980	1.3	59.1	
1003	PL20*405	S235JR	1	395	0.4	25.1	
1041	PL10*150	S235JR	2	390	0.1	4.5	
1067	PL10*196	S235JR	1	206	0.1	2.8	
1072	PL10*196	S235JR	1	206	0.1	2.8	
1010	PL15*120	S235JR	1	180	0.1	2.5	
1054	PL10*160	S235JR	1	196	0.1	2.3	
1057	PL10*116	S235JR	1	206	0.1	1.8	
1060	PL10*116	S235JR	1	206	0.1	1.8	
1039	PL10*110	S235JR	6	206	0.1	1.7	
1051	PL10*116	S235JR	1	160	0.0	1.4	
1040	PL10*70	S235JR	4	150	0.0	0.7	
				Total	2.8	122.1	

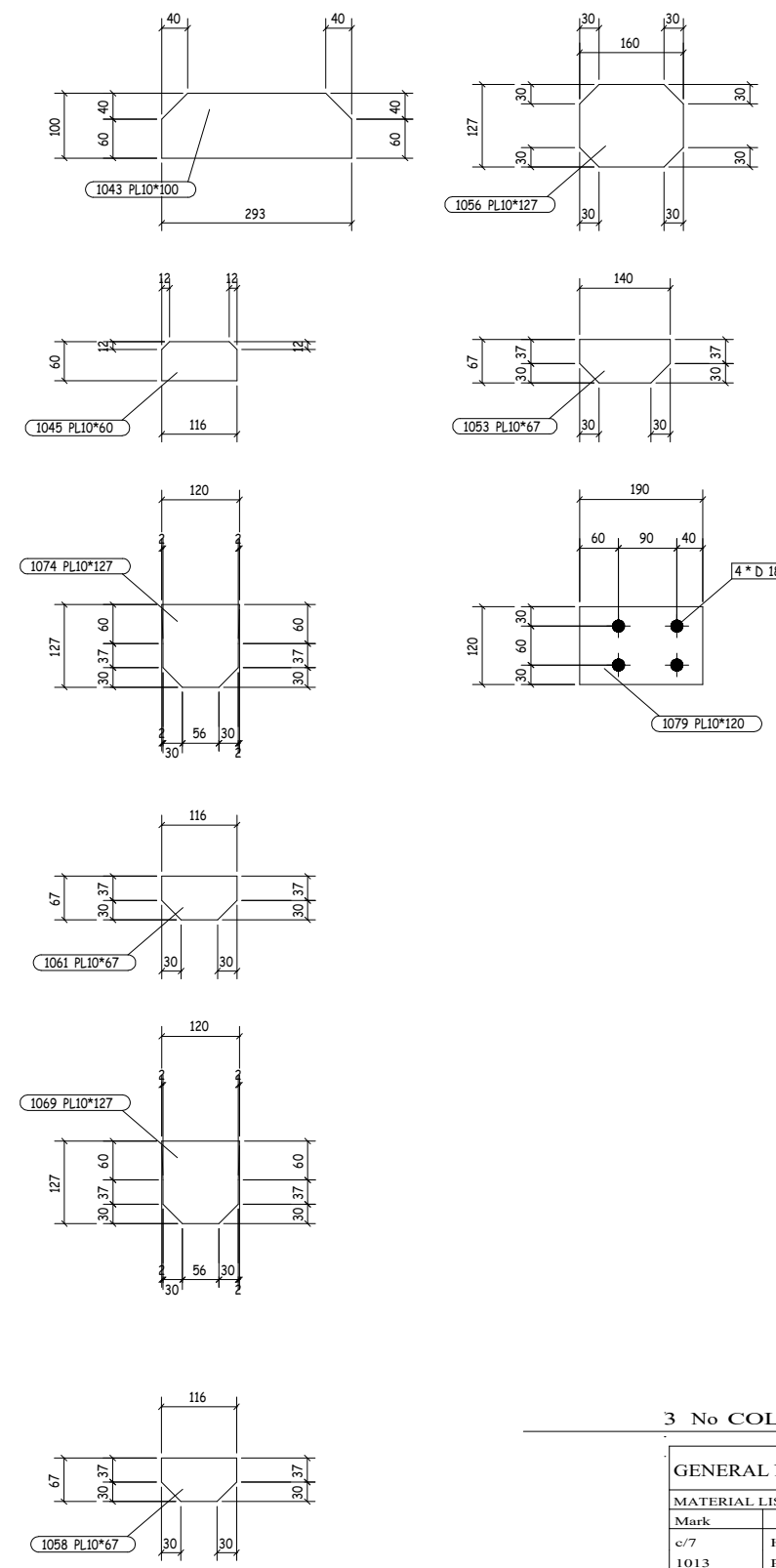
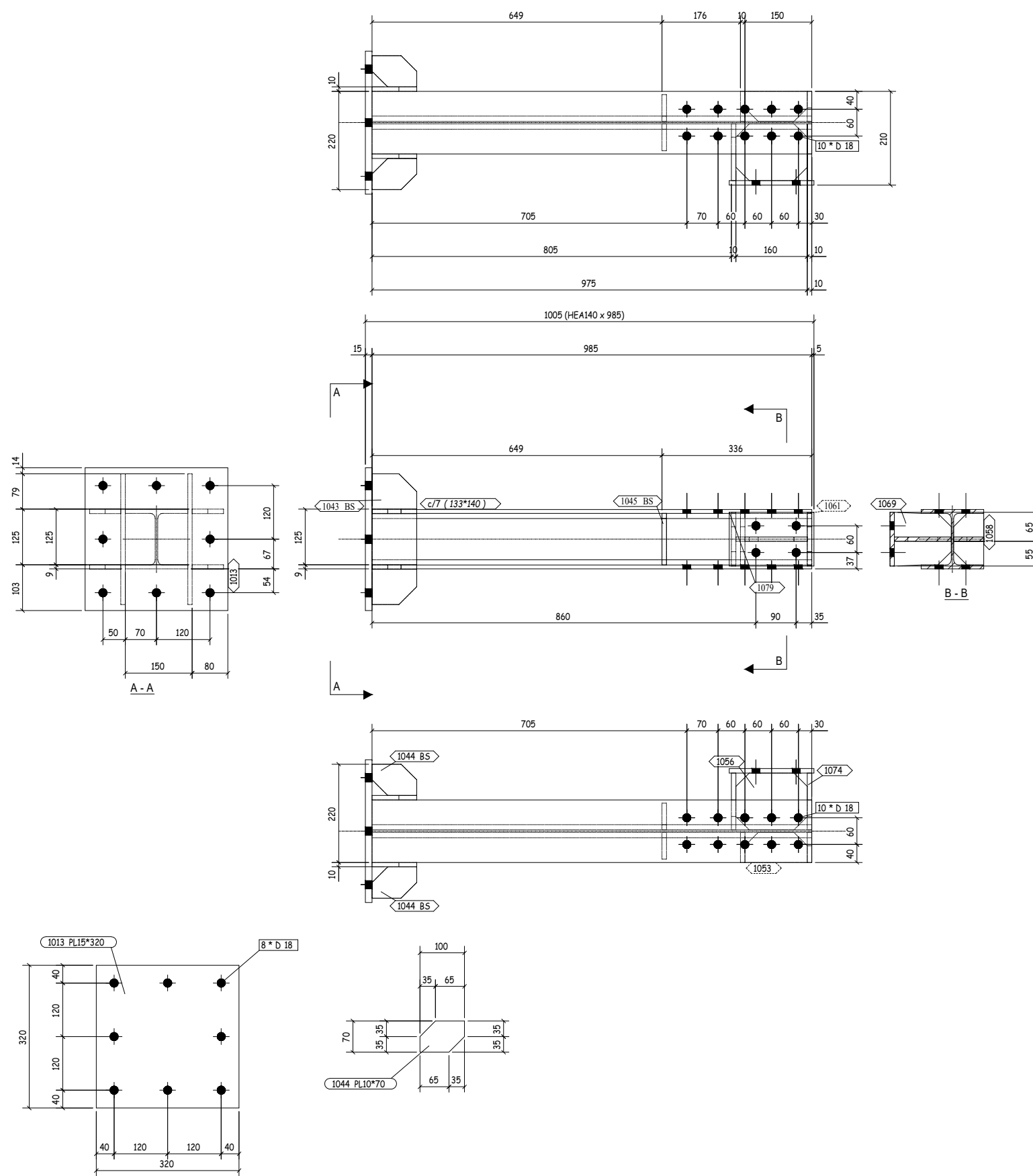
DETAJE TE KOLONAVE METALIKE



3 No COLUMN Marked C/7

GENERAL NOTES:		ALL HOLES ARE 22.0 mm UNLESS NOTED		ALL WELDS ARE 6.0 mm F.W UNLESS NOTED		
MATERIAL LIST FOR ASSEMBLY MK'D						
Mark	Profile	Material	No.	Length	Area	Weight
c/7	HEA140	S275JR	1	985	0.8	24.3
1013	PL15*320	S235JR	1	320	0.2	12.1
1043	PL10*100	S235JR	2	293	0.1	2.2
1055	PL10*147	S235JR	1	160	0.0	1.7
1063	PL10*120	S235JR	1	180	0.0	1.7
1059	PL10*147	S235JR	1	120	0.0	1.3
1062	PL10*147	S235JR	1	120	0.0	1.3
1052	PL10*67	S235JR	1	160	0.0	0.8
1044	PL10*70	S235JR	4	100	0.0	0.5
1045	PL10*60	S235JR	2	116	0.0	0.5
1058	PL10*67	S235JR	1	116	0.0	0.5
1061	PL10*67	S235JR	1	116	0.0	0.5
				Total	1.5	51.4

DETAJE TE KOLONAVE METALIKE

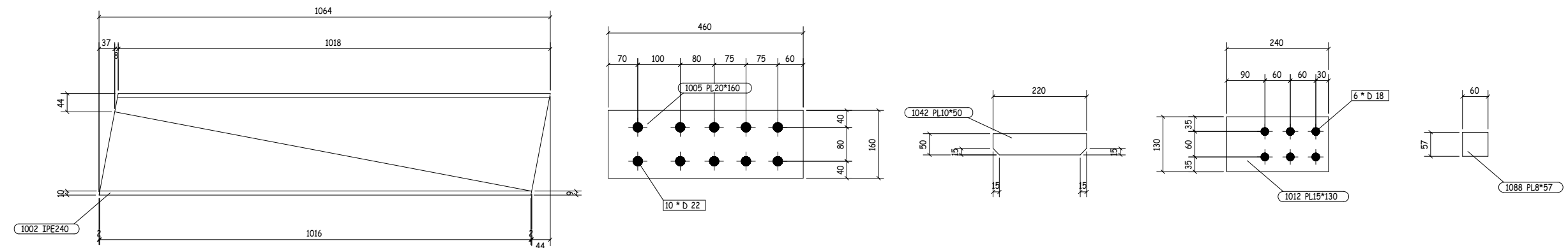
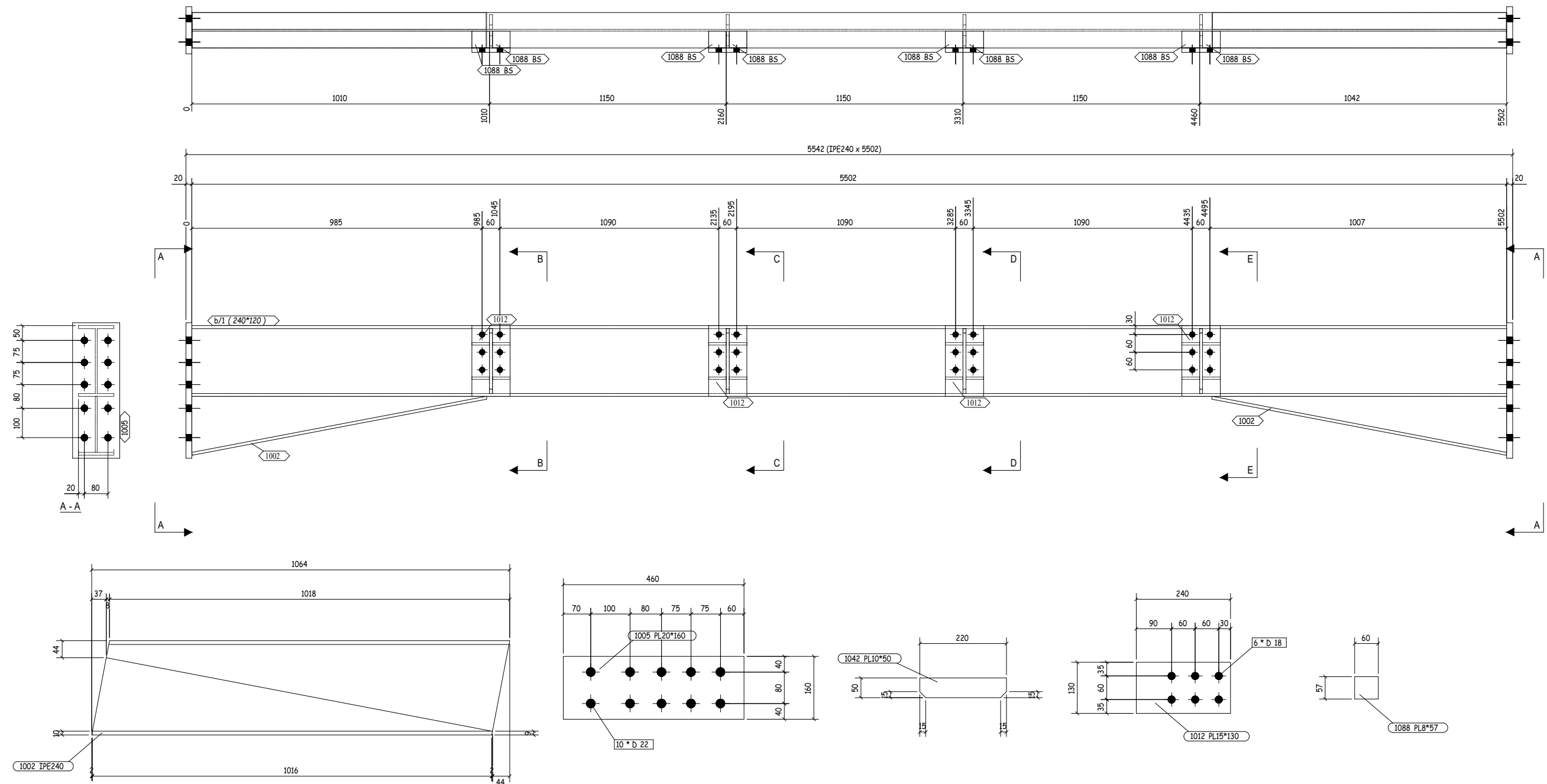


3 No COLUMN Marked C/11

GENERAL NOTES: ALL HOLES ARE 22.0 mm UNLESS NOTED
ALL WELDS ARE 6.0 mm F.W UNLESS NOTED

MATERIAL LIST FOR ASSEMBLY MK'D				C/11			3		No. Required	Weight
Mark	Profile	Material	No.	Length	Area	Weight				
c/7	HEA140	S275JR	1	985	0.8	24.3				
1013	PL15*320	S235JR	1	320	0.2	12.1				
1043	PL10*100	S235JR	2	293	0.1	2.2				
1079	PL10*120	S235JR	1	190	0.1	1.8				
1056	PL10*127	S235JR	1	160	0.0	1.5				
1069	PL10*127	S235JR	1	120	0.0	1.1				
1074	PL10*127	S235JR	1	120	0.0	1.1				
1053	PL10*67	S235JR	1	140	0.0	0.7				
1044	PL10*70	S235JR	4	100	0.0	0.5				
1045	PL10*60	S235JR	2	116	0.0	0.5				
1058	PL10*67	S235JR	1	116	0.0	0.5				
1061	PL10*67	S235JR	1	116	0.0	0.5				
						Total	1.4		50.8	

DETAJE TE TRAREVE METALIKE

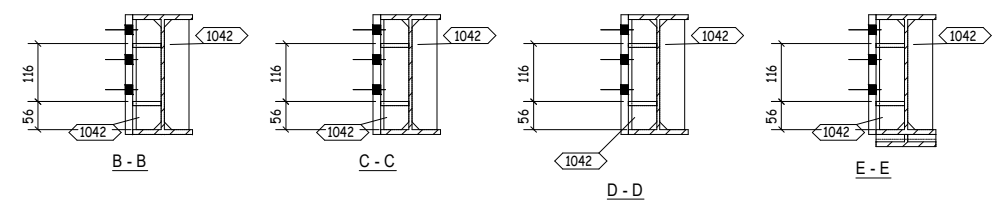


1 No BEAM Marked B/2

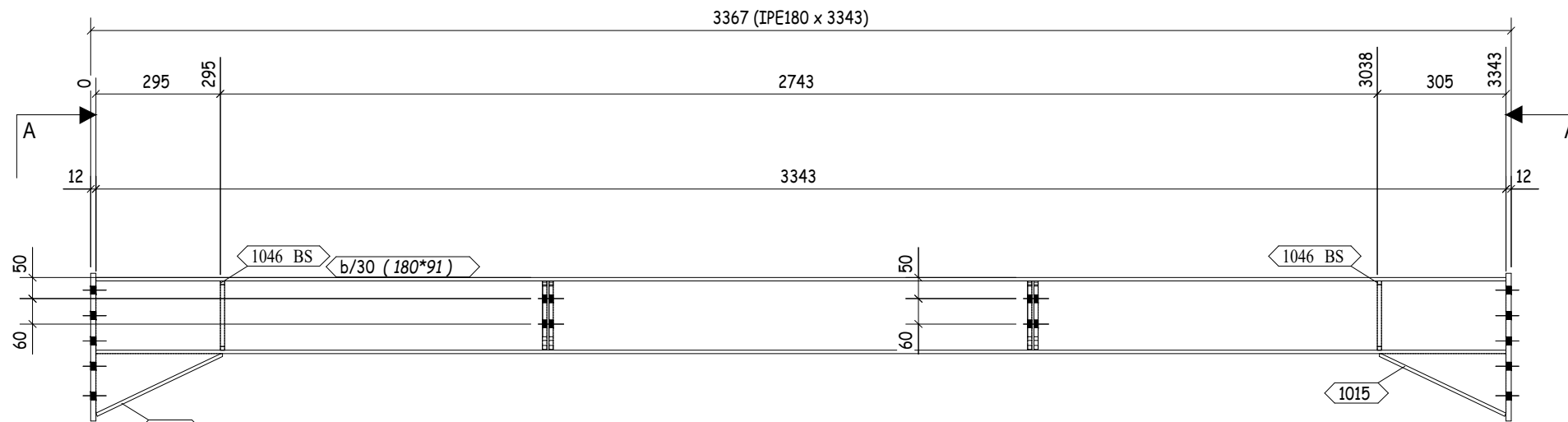
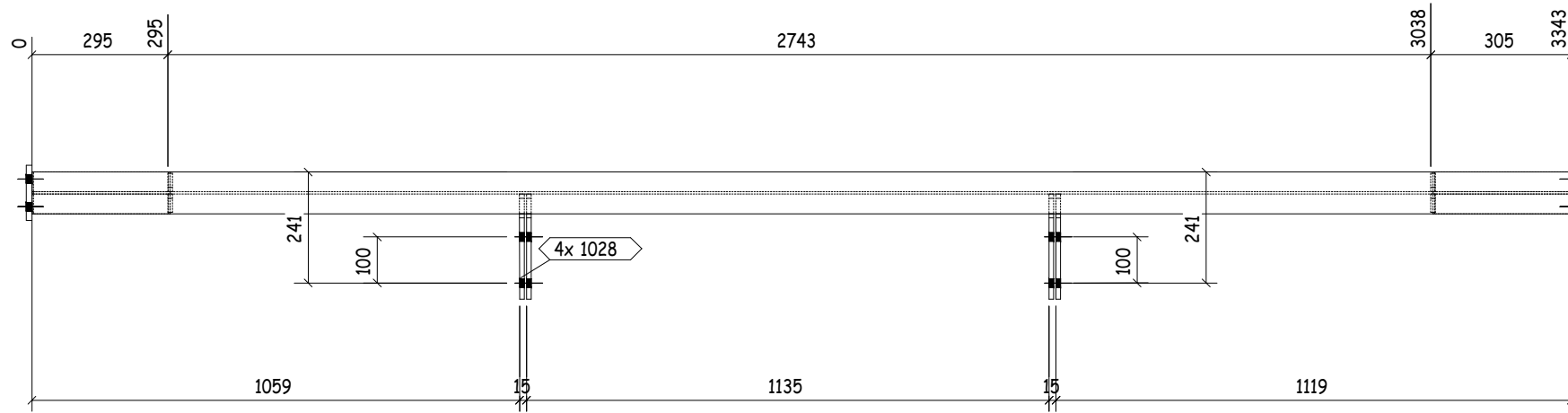
GENERAL NOTES: ALL HOLES ARE 22.0 mm UNLESS NOTED
ALL WELDS ARE 6.0 mm F.W UNLESS NOTED

MATERIAL LIST FOR ASSEMBLY MK'D

Mark	Profile	Material	No.	Length	Area	Weight
b/1	IPE240	S275JR	1	5502	5.1	168.8
1002	IPE240	S235JR	2	1064	1.0	32.6
1005	PL20*160	S235JR	2	460	0.2	11.6
1012	PL15*130	S235JR	4	240	0.1	3.7
1042	PL10*50	S235JR	8	220	0.0	0.8
1088	PL8*57	S235JR	16	60	0.0	0.2
Total					8.0	282.1



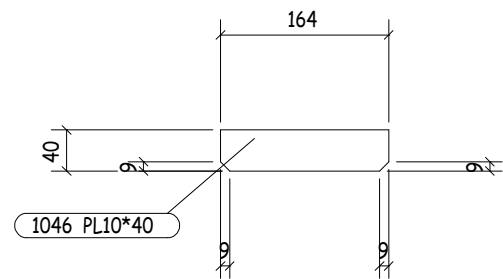
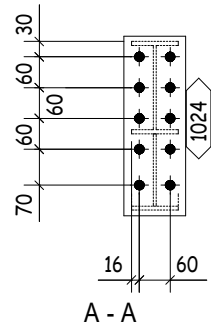
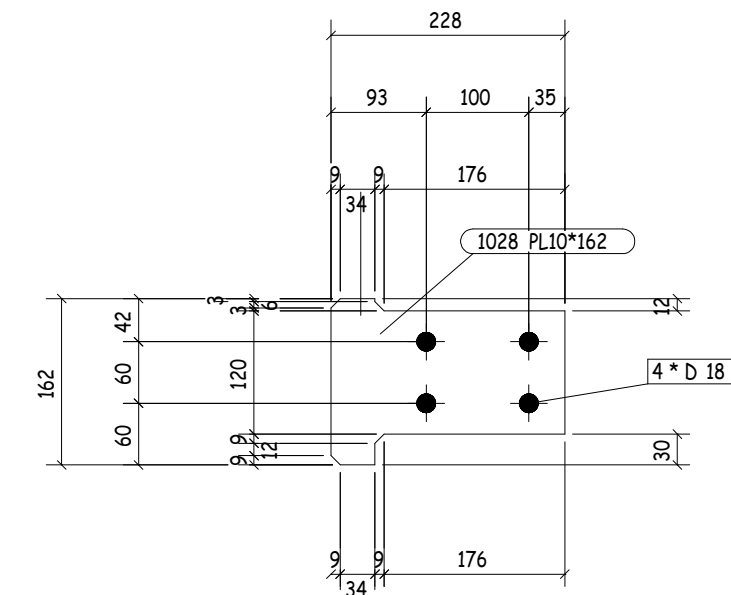
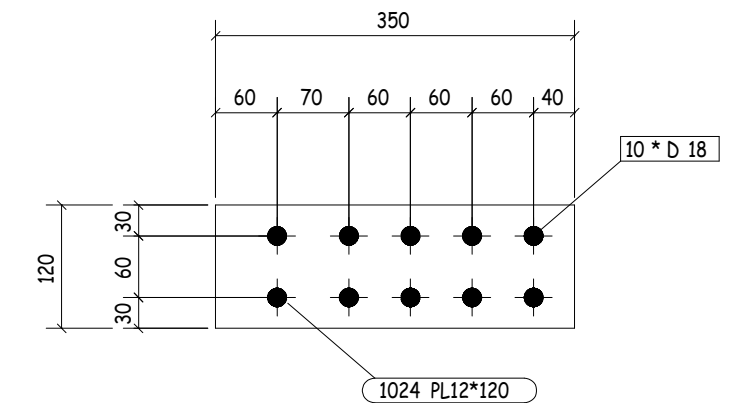
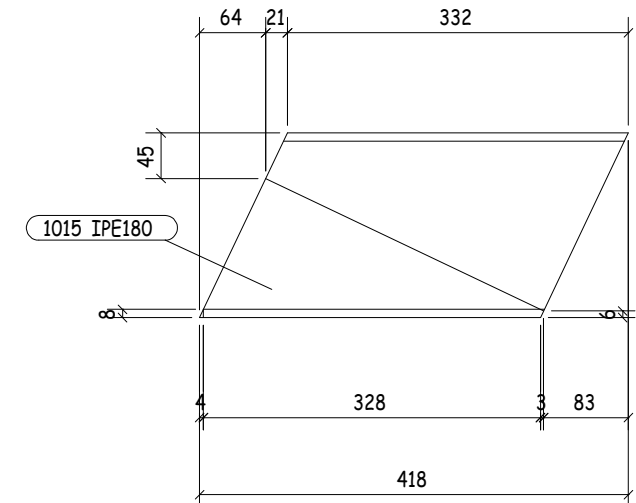
DETAJE TE TRAREVE METALIKE



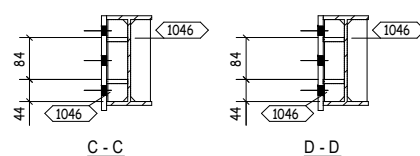
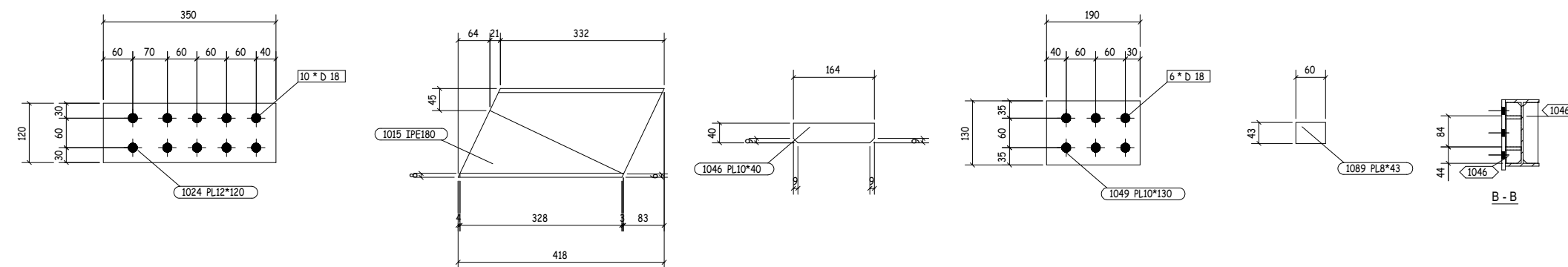
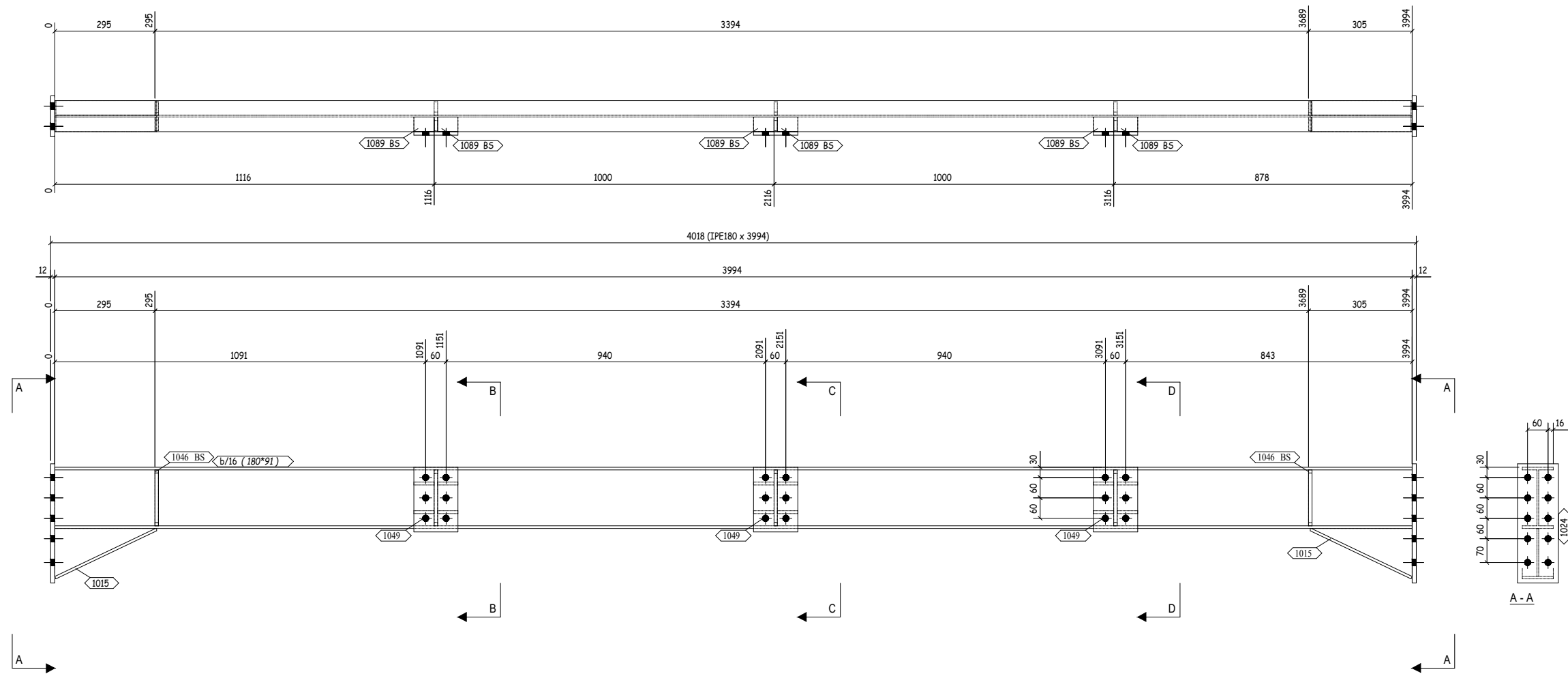
2 No BEAM Marked B/15

GENERAL NOTES: ALL HOLES ARE 22.0 mm UNLESS NOTED
ALL WELDS ARE 6.0 mm F.W UNLESS NOTED

MATERIAL LIST FOR ASSEMBLY MK'D						
			B/15	2 No. Required		
Mark	Profile	Material	No.	Length	Area	Weight
b/30	IPE180	S275JR	1	3343	2.3	62.7
1015	IPE180	S235JR	2	418	0.3	7.8
1024	PL12*120	S235JR	2	350	0.1	4.0
1028	PL10*162	S235JR	4	228	0.1	2.3
1046	PL10*40	S235JR	4	164	0.0	0.5
Total					3.4	97.5



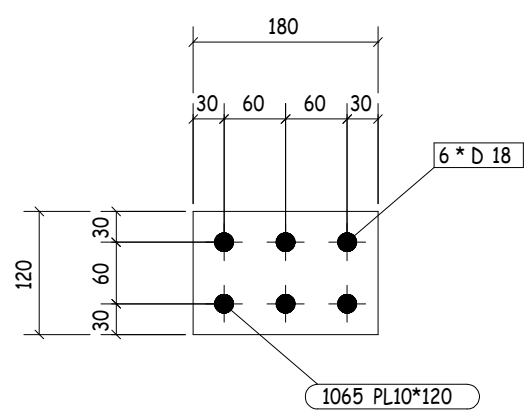
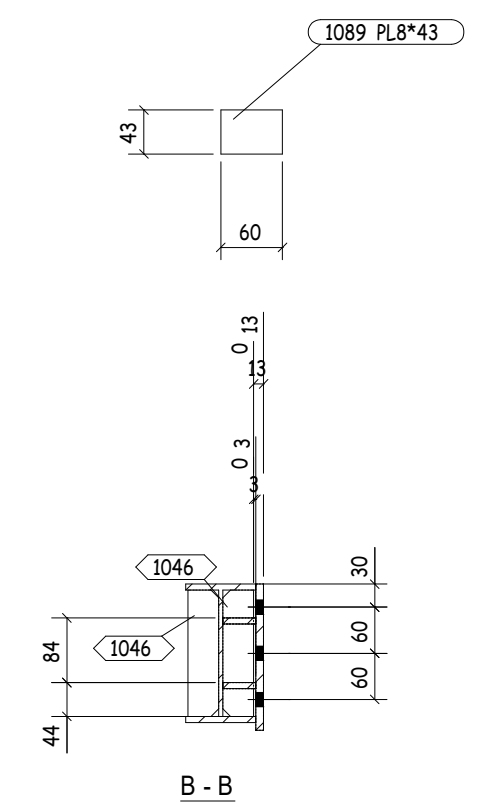
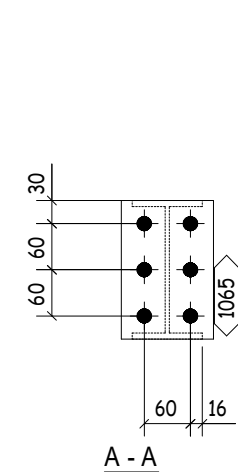
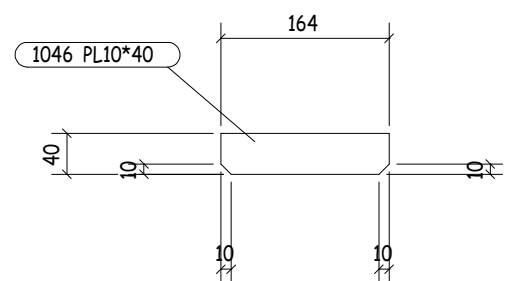
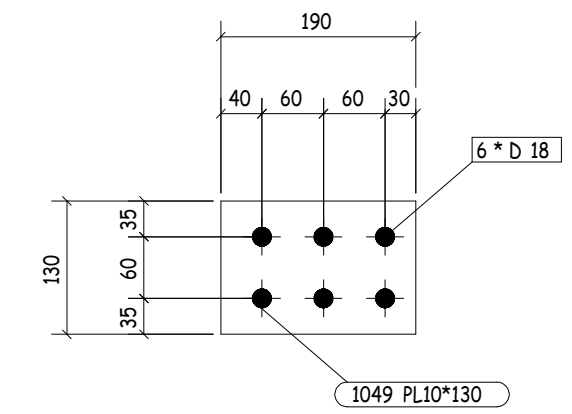
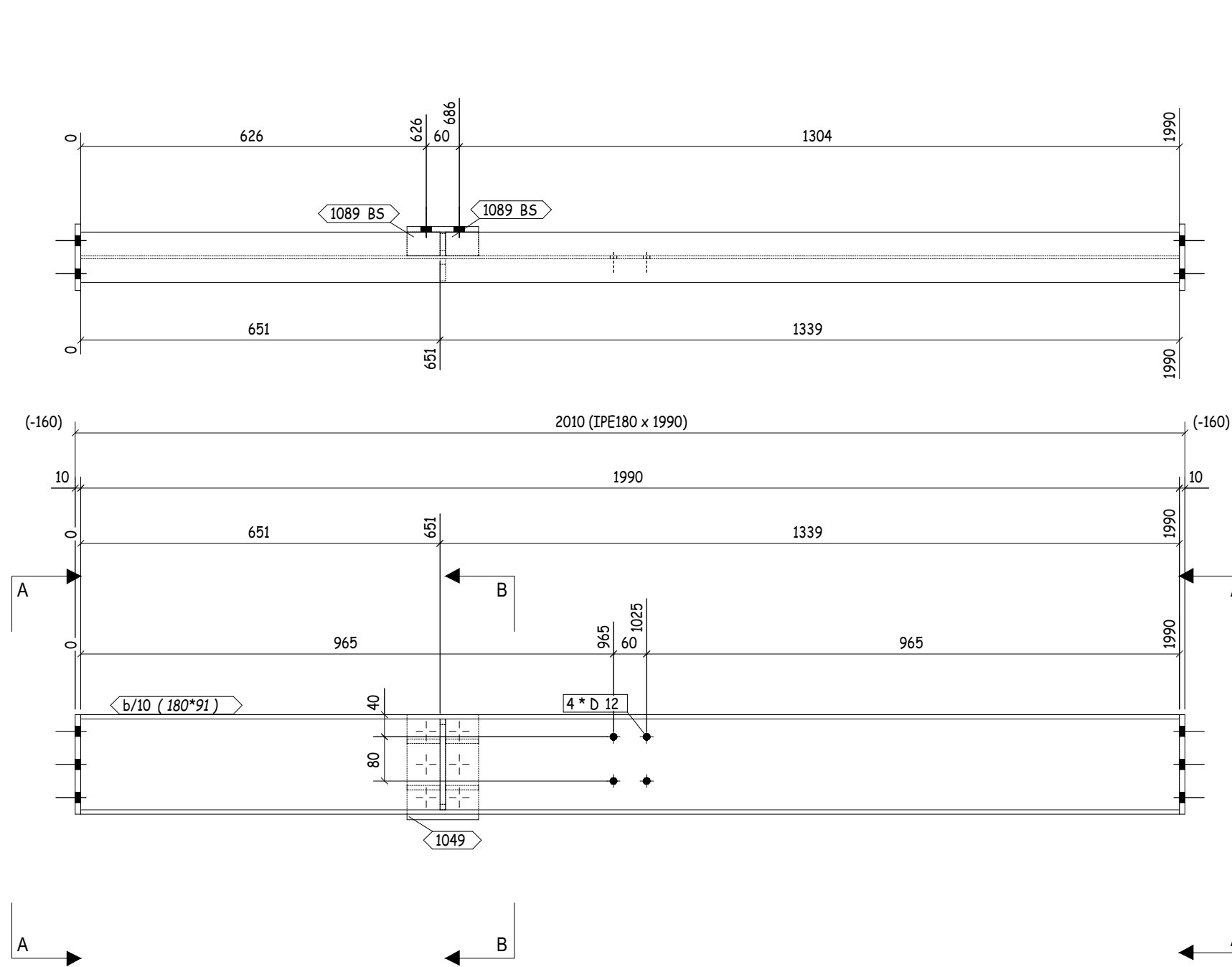
DETAJE TE TRAREVE METALIKE



1 No BEAM Marked B/23

GENERAL NOTES:						
		ALL HOLES ARE	22.0	mm	UNLESS NOTED	
		ALL WELDS ARE	6.0	mm	F.W UNLESS NOTED	
MATERIAL LIST FOR ASSEMBLY MK'D						
Mark	Profile	Material	No.	Length	Area	Weight
b/16	IPE180	S275JR	1	3994	2.8	74.9
1015	IPE180	S235JR	2	418	0.3	7.8
1024	PL12*120	S235JR	2	350	0.1	4.0
1049	PL10*130	S235JR	3	190	0.1	1.9
1046	PL10*40	S235JR	10	164	0.0	0.5
1089	PL8*43	S235JR	12	60	0.0	0.2
Total					4.0	111.4

DETAJE TE TRAREVE METALIKE



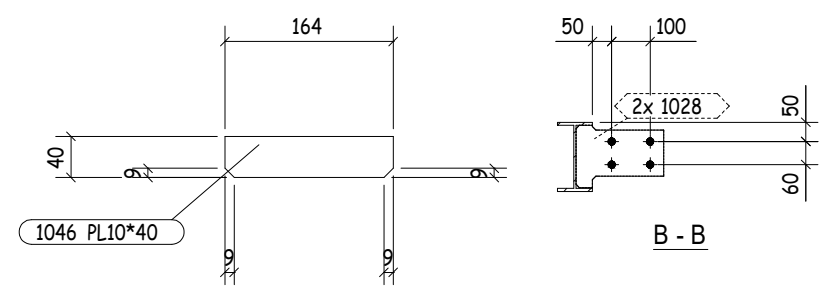
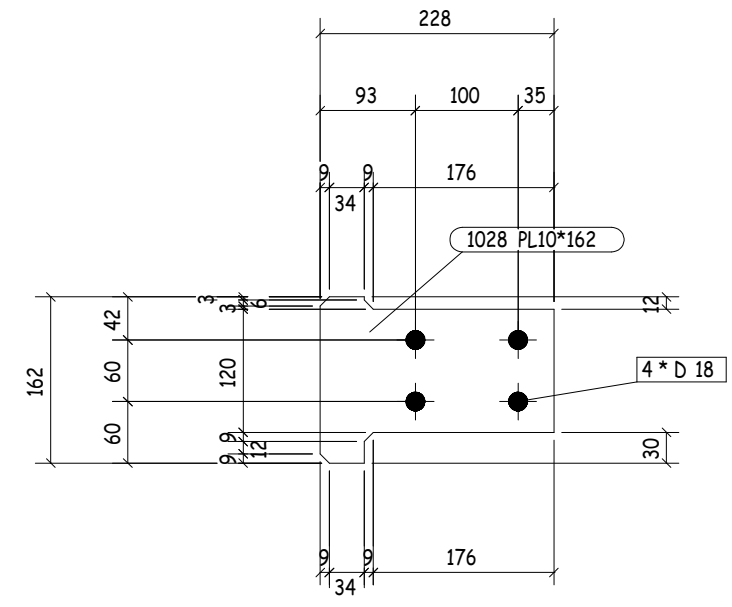
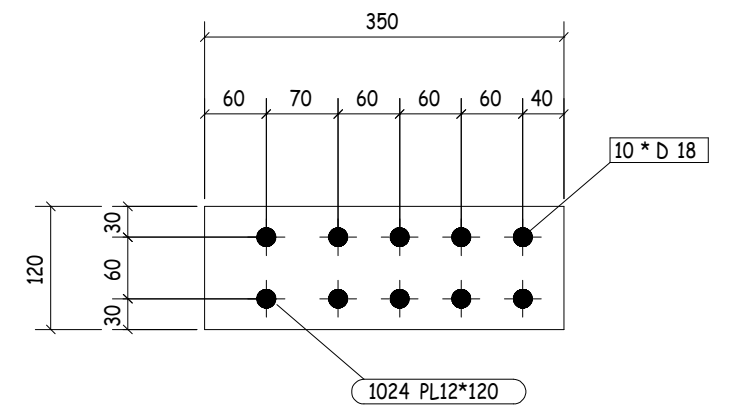
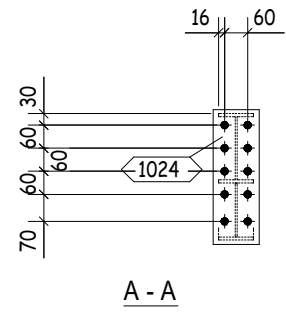
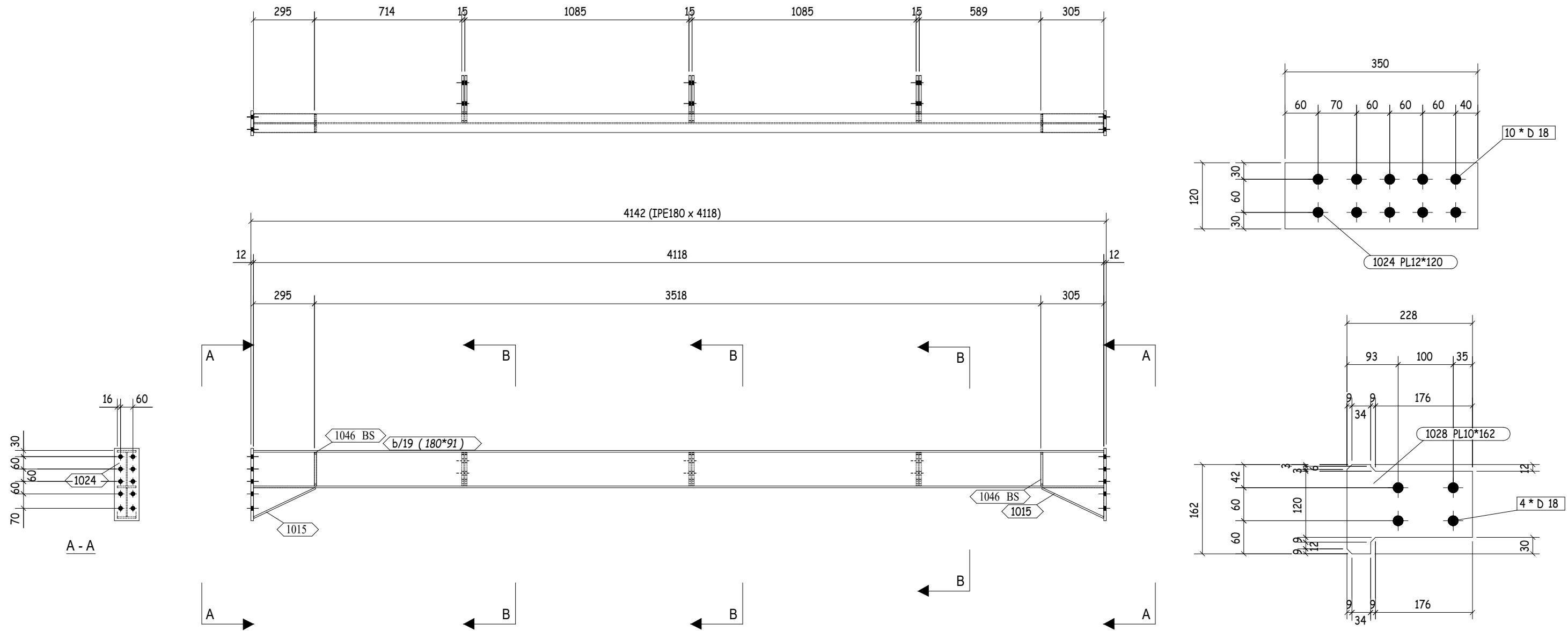
1 No BEAM Marked B/33

GENERAL NOTES: ALL HOLES ARE 22.0 mm UNLESS NOTED
ALL WELDS ARE 6.0 mm F.W UNLESS NOTED

MATERIAL LIST FOR ASSEMBLY MK'D B/33

Mark	Profile	Material	No.	Length	Area	Weight
b/10	IPE180	S275JR	1	1990	1.4	37.3
1049	PL10*130	S235JR	1	190	0.1	1.9
1065	PL10*120	S235JR	2	180	0.0	1.7
1046	PL10*40	S235JR	2	164	0.0	0.5
1089	PL8*43	S235JR	4	60	0.0	0.2
Total					1.6	44.3

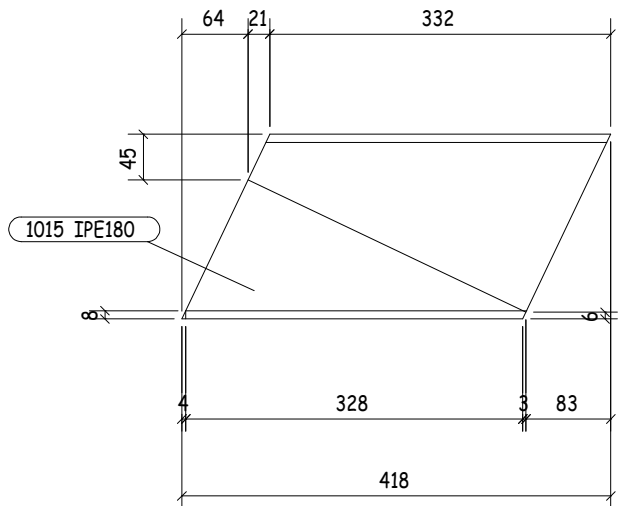
DETAJE TE TRAREVE METALIKE



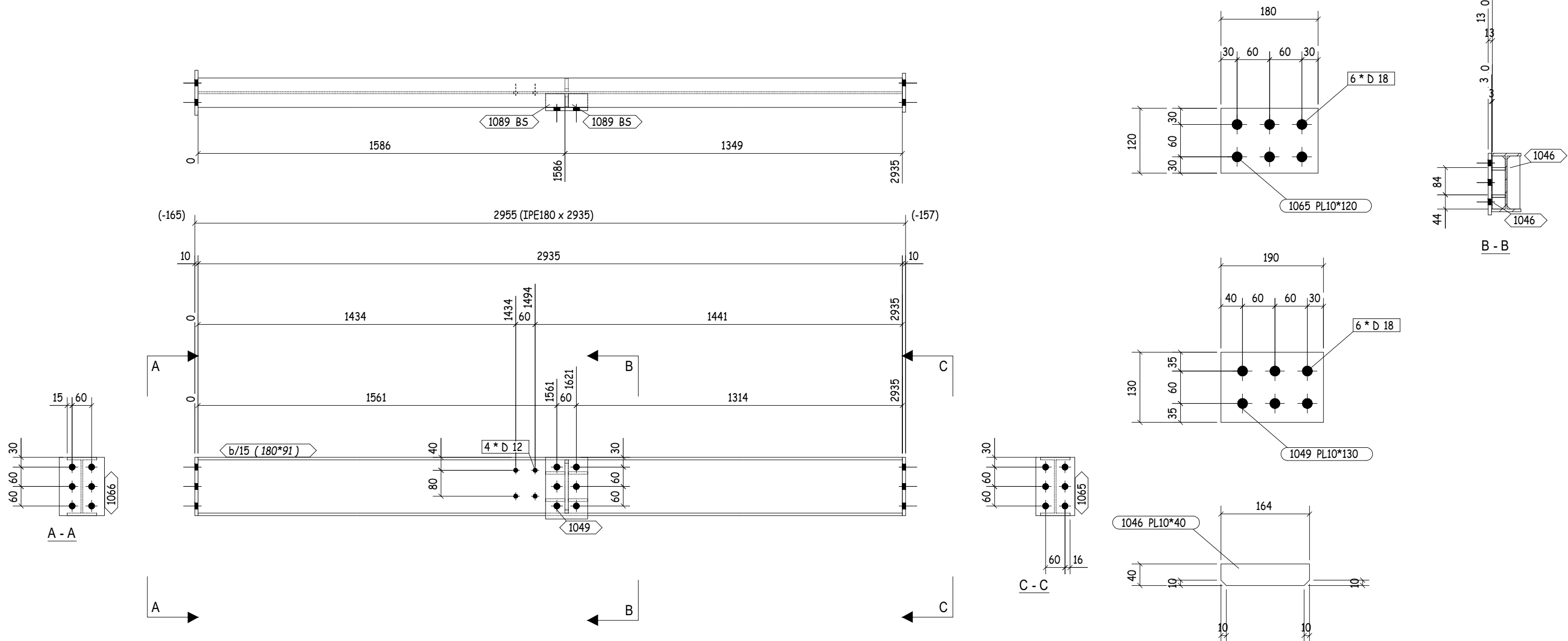
1 No BEAM Marked B/13

GENERAL NOTES: ALL HOLES ARE 22.0 mm UNLESS NOTED
ALL WELDS ARE 6.0 mm F.W UNLESS NOTED

MATERIAL LIST FOR ASSEMBLY MK'D B/13						1	No. Required
Mark	Profile	Material	No.	Length	Area	Weight	
b/19	IPE180	S275JR	1	4118	2.9	77.3	
1015	IPE180	S235JR	2	418	0.3	7.8	
1024	PL12*120	S235JR	2	350	0.1	4.0	
1028	PL10*162	S235JR	6	228	0.1	2.3	
1046	PL10*40	S235JR	4	164	0.0	0.5	
Total						4.1	116.6



DETAJE TE TRAREVE METALIKE

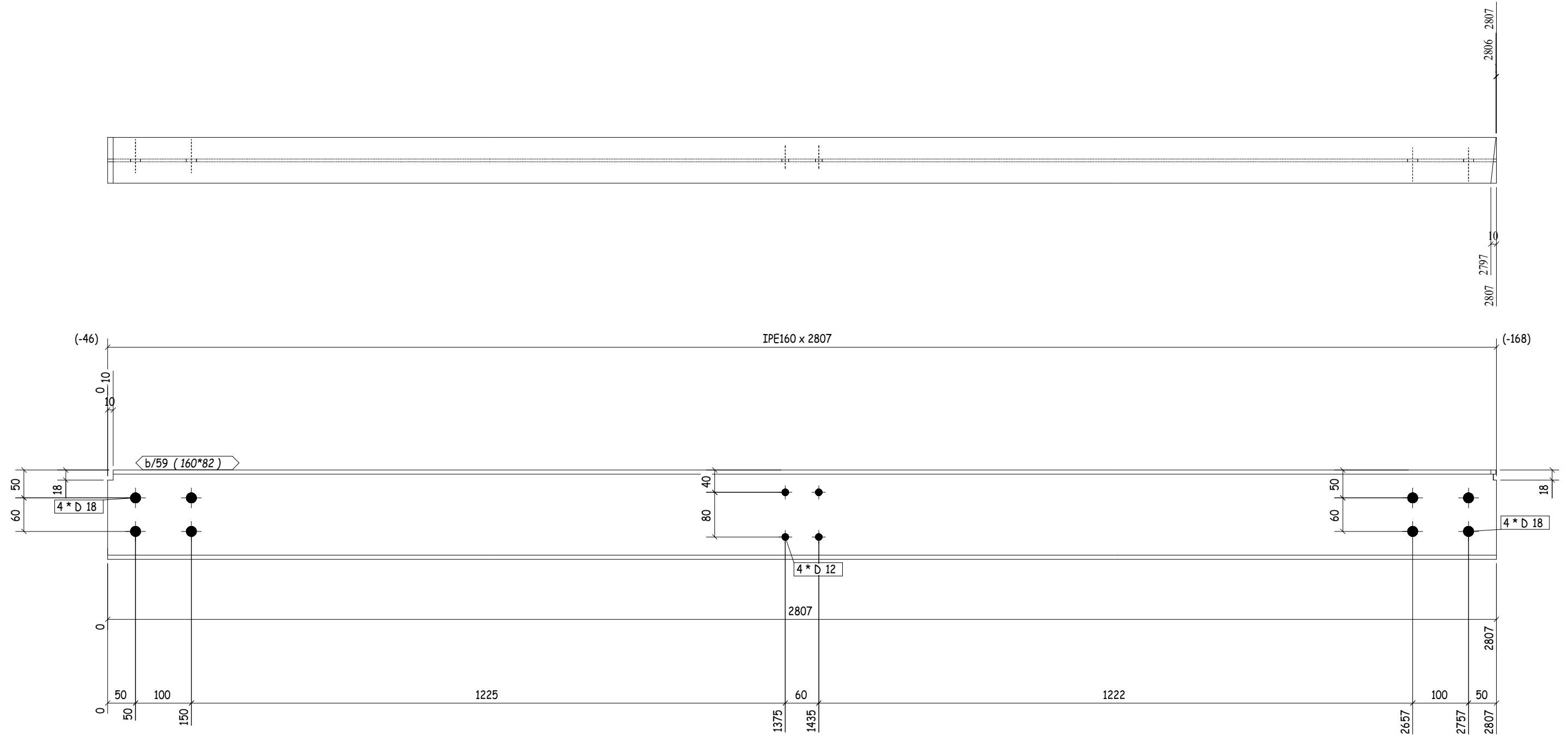


1 No BEAM Marked B/34

GENERAL NOTES: ALL HOLES ARE 22.0 mm UNLESS NOTED
ALL WELDS ARE 6.0 mm F.W UNLESS NOTED

MATERIAL LIST FOR ASSEMBLY MK'D B/34						
Mark	Profile	Material	No.	Length	Area	Weight
b/15	IPE180	S275JR	1	2935	2.0	55.1
1066	PL10*139	S235JR	1	180	0.1	2.0
1049	PL10*130	S235JR	1	190	0.1	1.9
1065	PL10*120	S235JR	1	180	0.0	1.7
1046	PL10*40	S235JR	2	164	0.0	0.5
1089	PL8*43	S235JR	4	60	0.0	0.2
Total					2.3	62.3

DETAJE TE TRAREVE METALIKE



1 No BEAM Marked B/117

GENERAL NOTES:		ALL HOLES ARE	22.0	mm	UNLESS NOTED	
		ALL WELDS ARE	6.0	mm	F.W UNLESS NOTED	
MATERIAL LIST FOR ASSEMBLY MK'D		B/117		1 No. Required		
Mark	Profile	Material	No.	Length	Area	Weight
b/59	IPE160	S275JR	1	2807	1.7	44.3
				Total	1.7	44.3



BASHKIA E TIRANË
AGJENCIA E PARQEVË DHE
REKREACIONIT
DREJTORIA PROJEKTIM DHE
ZHVILLIMIT

DREJTOR I PLANIFIKIMIT
DHE ZHVILLIMIT

PERGJEGJES SEKTORI

Projektoi:

Grupi i punes:

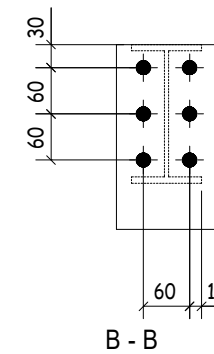
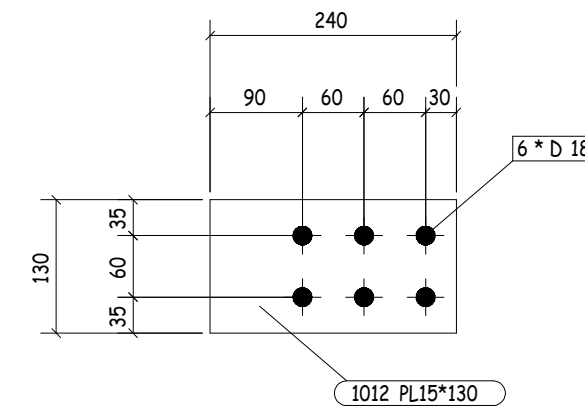
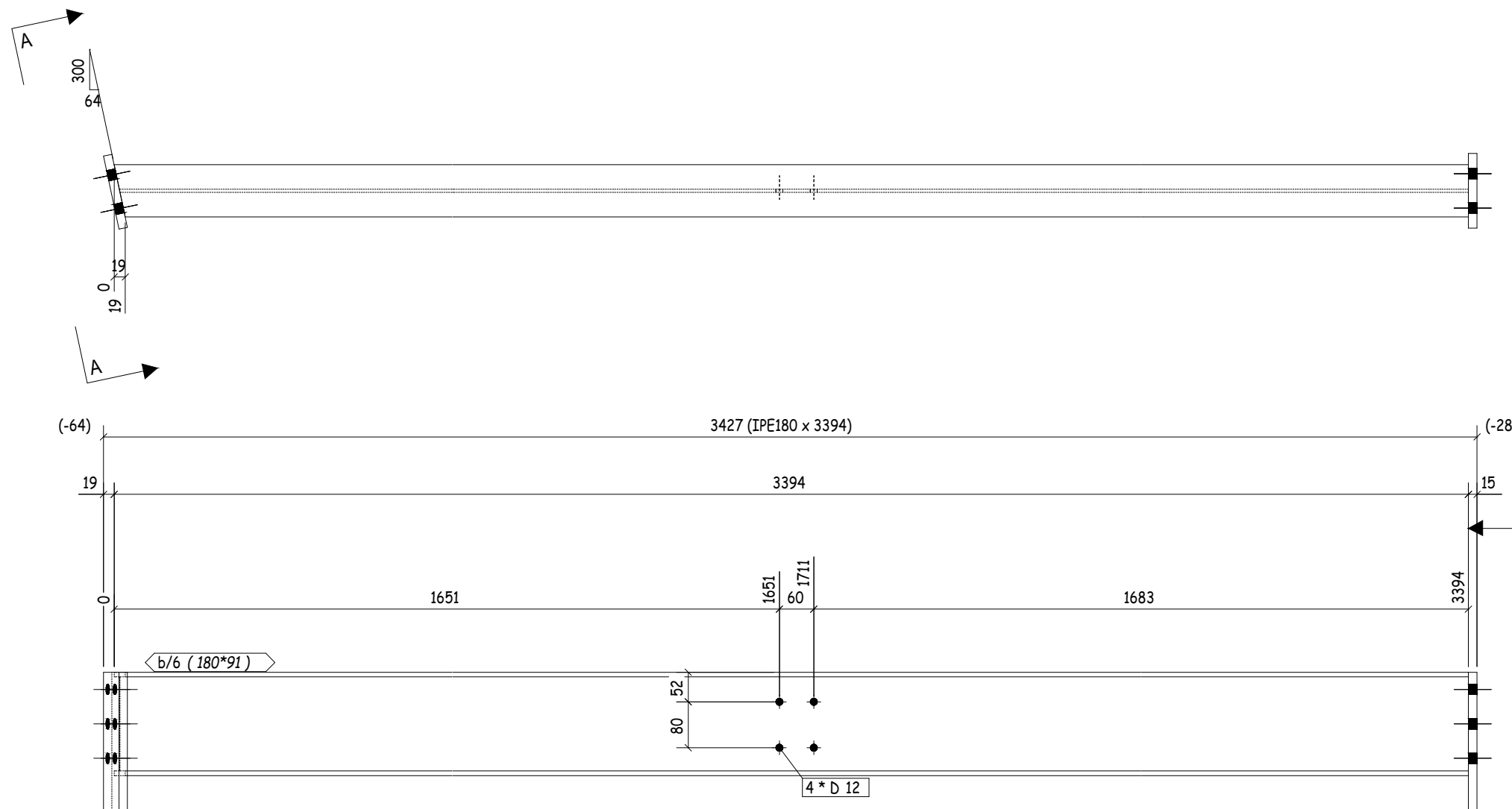
PROJEKTI:
NDËRTIM OBJEKT SHËRBIMI, SISTEM VADITJE DHE RRETHIM
TEK PISTA E VRAPIT NË PMLAT

EMËRTIMI I FLETËS:
DETAJE TE TRAREVE METALIKE

SHKALLA 1:100
DATA: Mars 2023

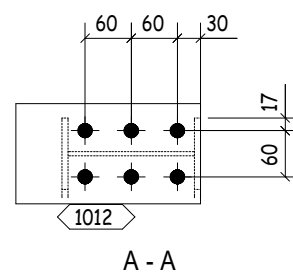
K-41

DETAJE TE TRAREVE METALIKE

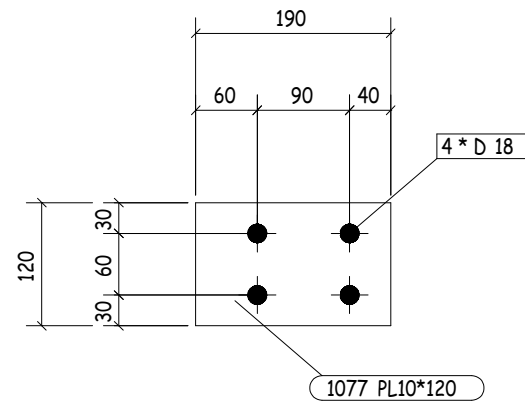
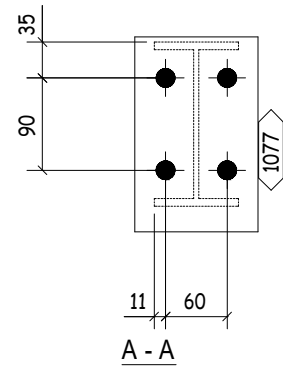
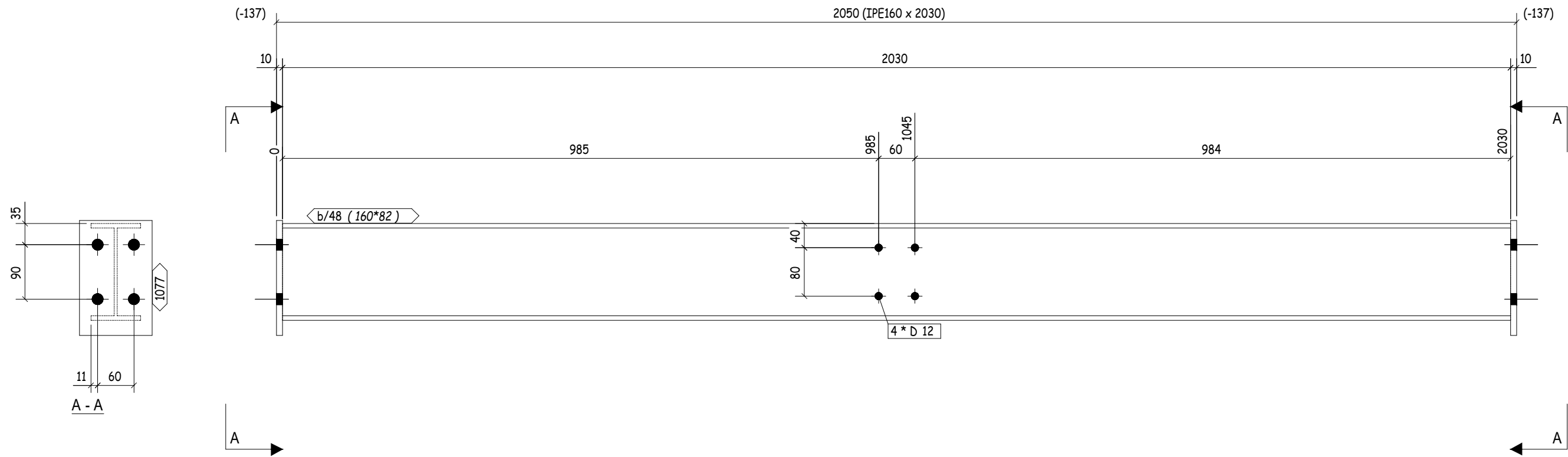


1 No BEAM Marked B/5

GENERAL NOTES:		ALL HOLES ARE 22.0 mm UNLESS NOTED		ALL WELDS ARE 6.0 mm F.W UNLESS NOTED		
MATERIAL LIST FOR ASSEMBLY MK'D			B/5	1 No. Required		
Mark	Profile	Material	No.	Length	Area	Weight
b/6	IPE180	S275JR	1	3394	2.4	63.7
1012	PL15*130	S235JR	2	240	0.1	3.7
Total					2.5	71.0



DETAJE TE TRAREVE METALIKE

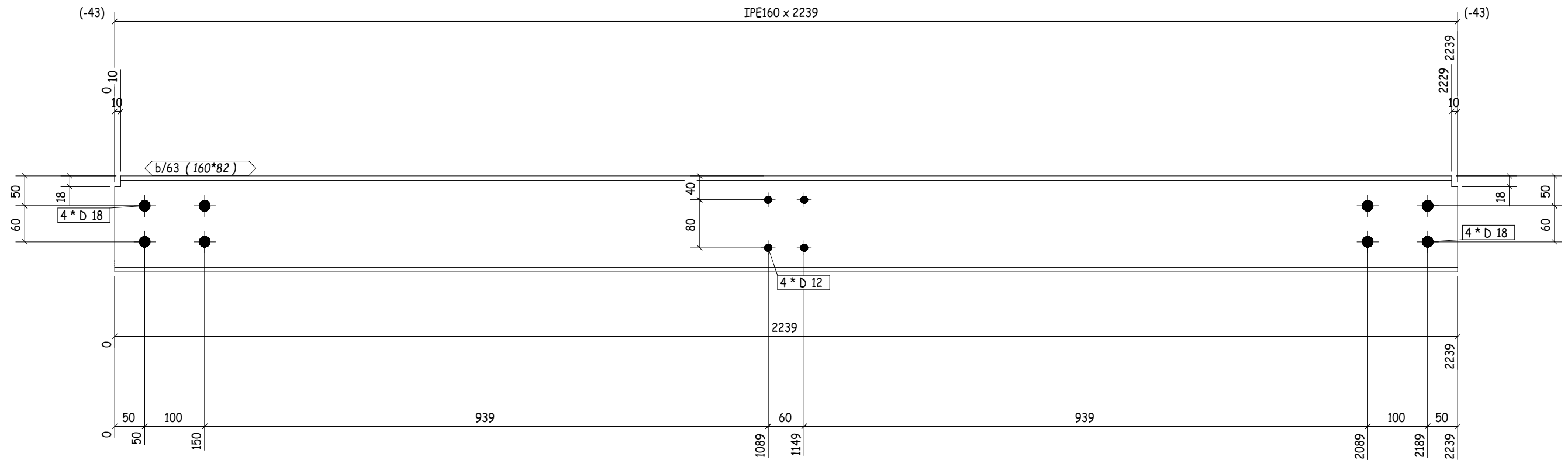


1 No BEAM Marked B/41

GENERAL NOTES: ALL HOLES ARE 22.0 mm UNLESS NOTED
ALL WELDS ARE 6.0 mm F.W UNLESS NOTED

MATERIAL LIST FOR ASSEMBLY MK'D			B/41	1	No. Required	
Mark	Profile	Material	No.	Length	Area	Weight
b/48	IPE160	S275JR	1	2030	1.3	32.0
1077	PL10*120	S235JR	2	190	0.1	1.8
Total					1.4	35.6

DETAJE TE TRAREVE METALIKE



4 No BEAM

Marked

B/121

GENERAL NOTES:		ALL HOLES ARE	22.0	mm	UNLESS NOTED	
		ALL WELDS ARE	6.0	mm	F.W UNLESS NOTED	
MATERIAL LIST FOR ASSEMBLY MK'D			B/121	4	No. Required	
Mark	Profile	Material	No.	Length	Area	Weight
b/63	IPE160	S275JR	1	2239	1.4	35.3
Total					1.4	35.3



BASHKIA E TIRANË
AGJENCIA E PARQEVË DHE
REKREACIONIT
DREJTORIA PROJEKTIM DHE
ZHVILLIMIT

DREJTOR I PLANIFIKIMIT
DHE ZHVILLIMIT

PERGJEGJES SEKTORI

Projektoi:

Grupi i punes:

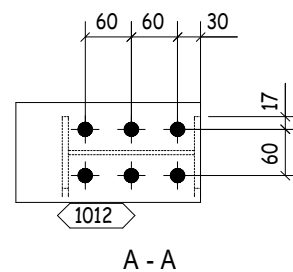
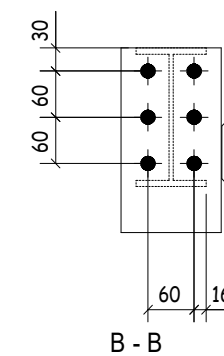
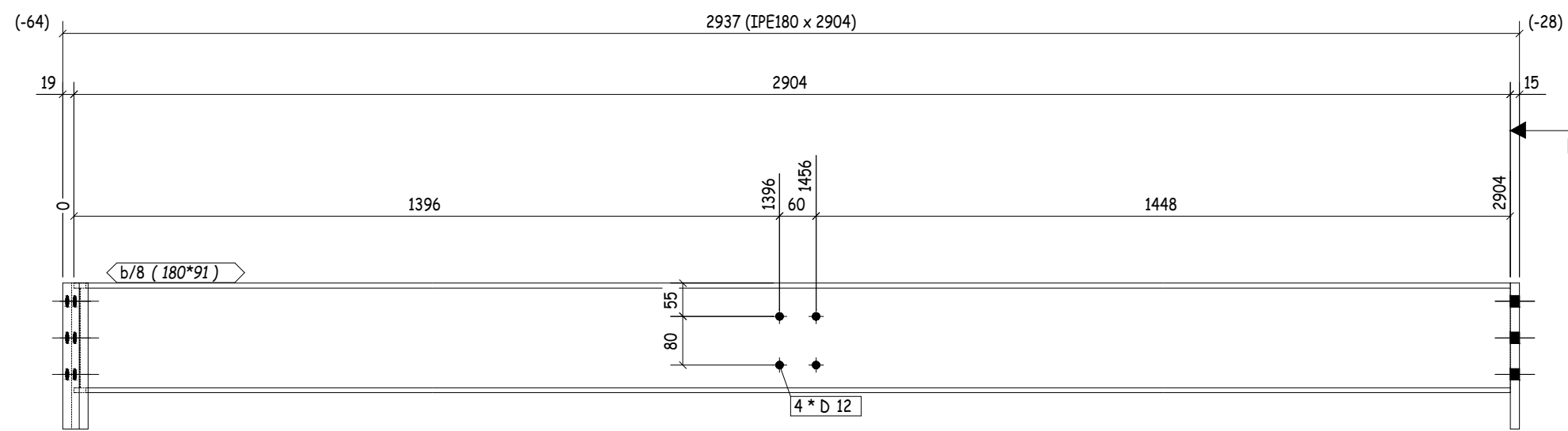
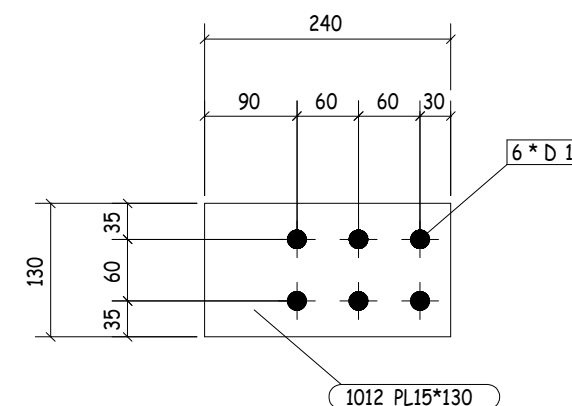
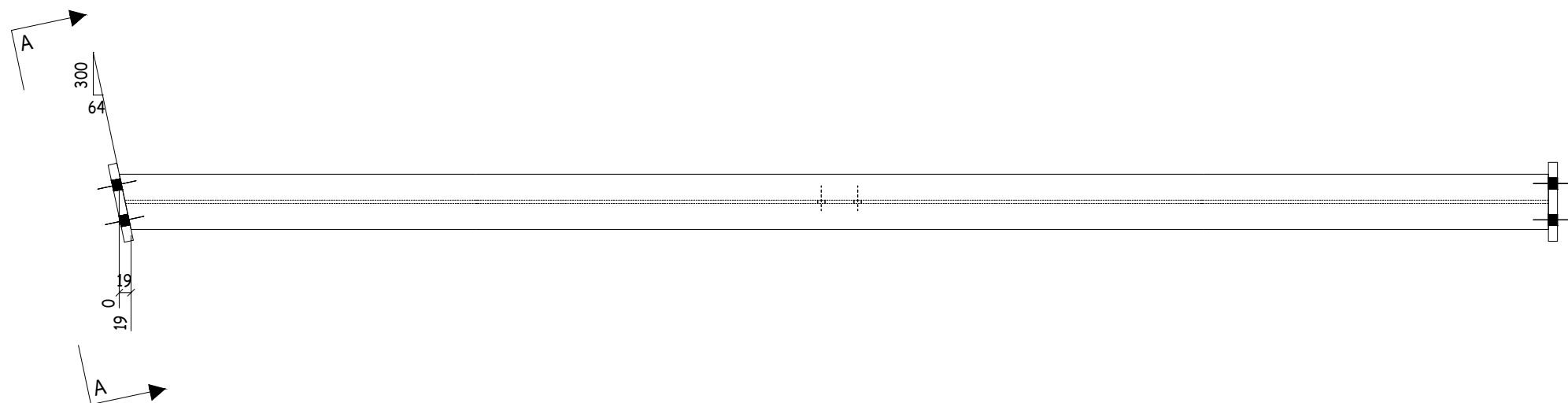
PROJEKTI:
NDËRTIM OBJEKT SHËRBIMI, SISTEM VADITJE DHE RRETHIM
TEK PISTA E VRAPIT NË PMLAT

EMËRTIMI I FLETËS:
DETAJE TE TRAREVE METALIKE

SHKALLA 1:100
DATA: Mars 2023

K-44

DETAJE TE TRAREVE METALIKE

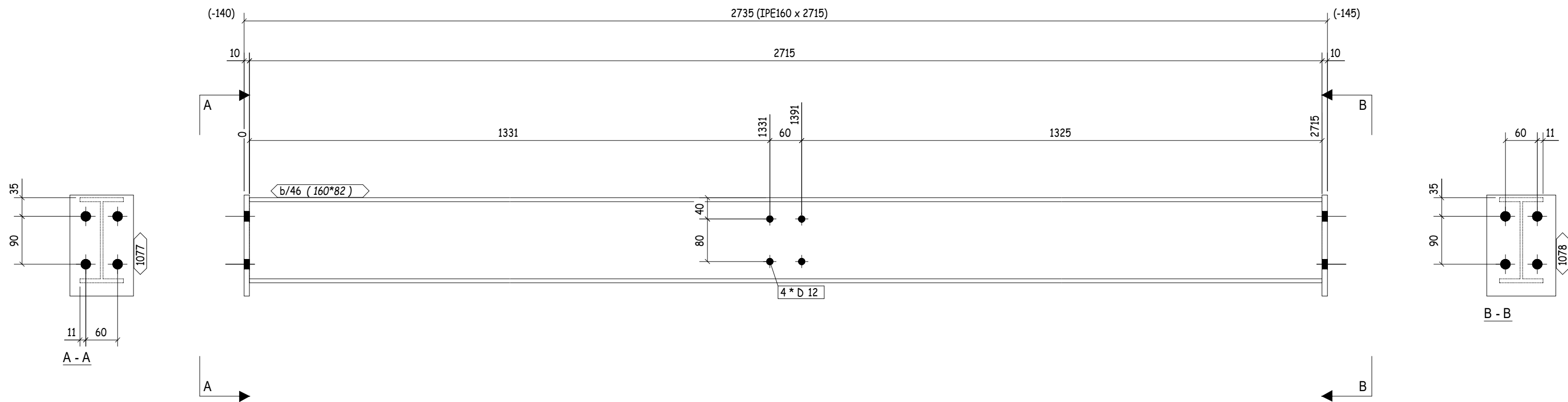


1 No BEAM Marked B/7

GENERAL NOTES: ALL HOLES ARE 22.0 mm UNLESS NOTED
ALL WELDS ARE 6.0 mm F.W UNLESS NOTED

MATERIAL LIST FOR ASSEMBLY MK'D			B/7		1 No. Required	
Mark	Profile	Material	No.	Length	Area	Weight
b/8	IPE180	S275JR	1	2904	2.0	54.5
1012	PL15*130	S235JR	2	240	0.1	3.7
Total					2.2	61.8

DETAJE TE TRAREVE METALIKE



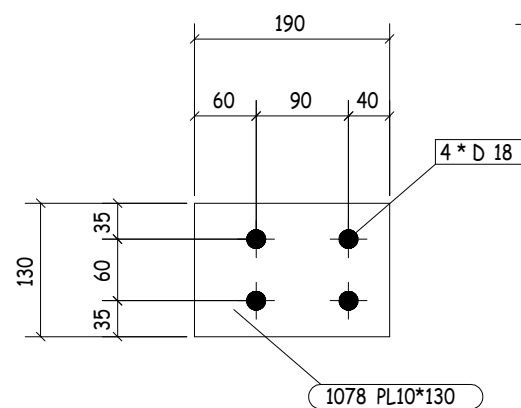
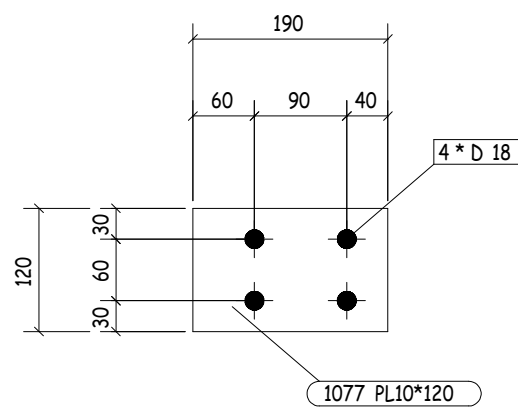
1 No BEAM

Marked

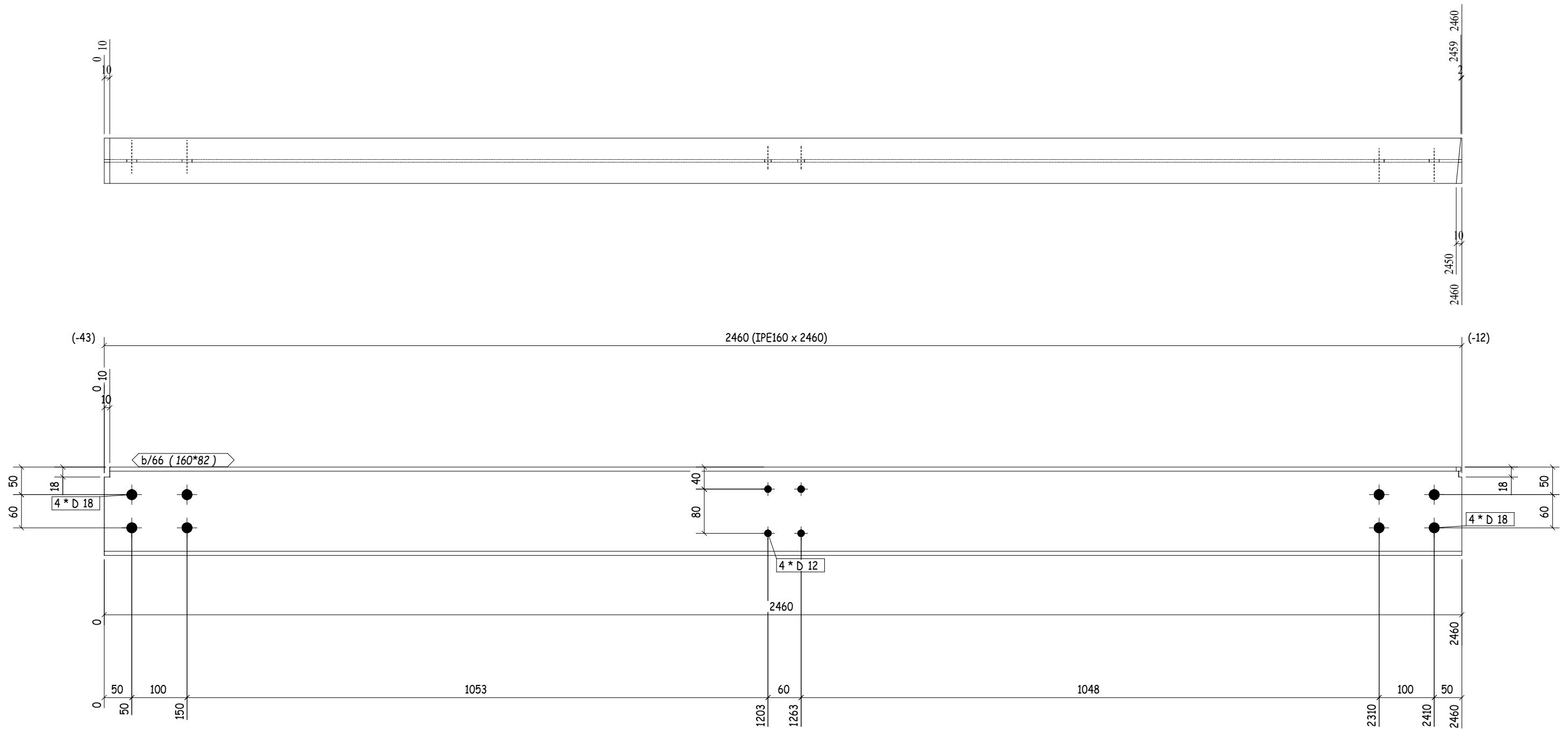
B/42

GENERAL NOTES: ALL HOLES ARE 22.0 mm UNLESS NOTED
ALL WELDS ARE 6.0 mm F.W UNLESS NOTED

MATERIAL LIST FOR ASSEMBLY MK'D				B/42			1 No. Required	
Mark	Profile	Material	No.	Length	Area	Weight		
b/46	IPE160	S275JR	1	2715	1.7	42.8		
1078	PL10*130	S235JR	1	190	0.1	1.9		
1077	PL10*120	S235JR	1	190	0.1	1.8		
Total					1.8	46.6		



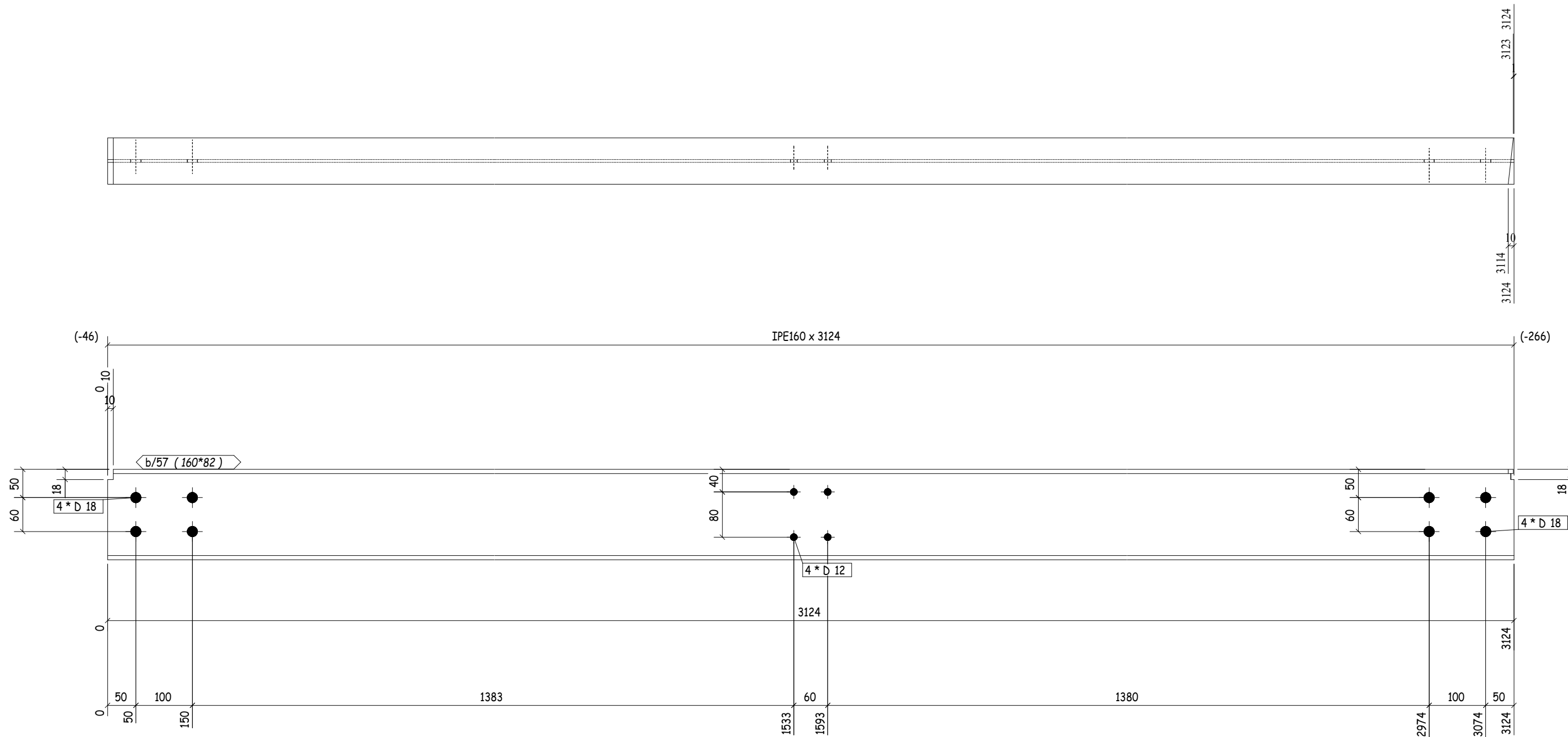
DETAJE TE TRAREVE METALIKE



1 No BEAM Marked B/124

GENERAL NOTES:		ALL HOLES ARE	22.0	mm	UNLESS NOTED	
		ALL WELDS ARE	6.0	mm	F.W UNLESS NOTED	
MATERIAL LIST FOR ASSEMBLY MK'D			B/124	1	No. Required	
Mark	Profile	Material	No.	Length	Area	Weight
b/66	IPE160	S275JR	1	2460	1.5	38.8
Total					1.5	38.8

DETAJE TE TRAREVE METALIKE



1 No BEAM Marked B/115

GENERAL NOTES:		ALL HOLES ARE	22.0	mm	UNLESS NOTED	
		ALL WELDS ARE	6.0	mm	F.W UNLESS NOTED	
MATERIAL LIST FOR ASSEMBLY MK'D			B/115	1	No. Required	
Mark	Profile	Material	No.	Length	Area	Weight
b/57	IPE160	S275JR	1	3124	1.9	49.3
Total					1.9	49.3



BASHKIA E TIRANES
AGJENCIA E PARQEVES DHE
REKREACIONIT
DREJTORIA PROJEKTIM DHE
ZHVILLIMIT

DREJTOR I PLANIFIKIMIT
DHE ZHVILLIMIT

PERGJEGJES SEKTORI

Projekttoi:

Grupi i punes:

PROJEKTI:
NDERTIM OBJEKT SHERBIMI, SISTEM VADITJE DHE RRETHIM
TEK PISTA E VRAPIT NE PMLAT

EMERTIMI I FLETES:
DETAJE TE TRAREVE METALIKE

SHKALLA 1:100
DATA: Mars 2023

K-48

LISTA E MATERIALEVE TE STRUKTURES METALIKE

LISTA E MATERIALEVE					
SASIA	PROFILI	MATERIALI	GJATESIA	PESHA	SIPERFAQE
(cope)			m	TON	m2
	IPE160	S275JR	68	1.063	
	IPE180	S275JR	132	2.46	
	IPE240	S275JR	16	0.475	
	HEA140	S275JR	22	0.534	
	HEA240	S275JR	4	0.24	
	SHS50*3	S275JR	36	0.16	
	PLLAKA 6 mm	S235JR		0.038	1.81
	PLLAKA 8 mm	S235JR		0.014	0.22
	PLLAKA 10 mm	S235JR		0.704	12.23
	PLLAKA 12 mm	S235JR		0.392	4.19
	PLLAKA 15 mm	S235JR		0.432	4.28
	PLLAKA 20 mm	S235JR		0.22	2.1
48	Anchor ROD20	GRADE 8.8	0.3-0.7		
200	Anchor ROD16	GRADE 8.8	0.2-0.3		
140	BOLT10*35	GRADE 8.8			
556	BOLT16*45	GRADE 8.8			
216	BOLT16*50	GRADE 8.8			
72	BOLT16*55	GRADE 8.8			
40	BOLT20*60	GRADE 8.8			
	TOTALI				
		PESHA TOTALE		6.732	