



SELAS Ltd.

Project - Management- Consulting

PROJEKT ZBATIMI

**OBJEKTI: Riparime ne digën e rezervuarit te Gjonçit,
Bashkia Kolonjë**

**POROSITI
BASHKIA KOLONJE**

NENTOR -DHJETOR , 2021

PERMBAJTJA E PROJEKTIT

OBJEKTI : “Hartimi i Projekteve per objektin Riparime ne digën e rezervuarit te Gjonçit, Bashkia Kolonjë”

NR EMERTIMI I FLETES

- 1 ORTOGRAFIA E REZERVUARIT TE GJONCIT,KOLONJE.
- 2 PLANIMETRIA E DIGES SE REZERVUARIT TE GJONCIT,KOLONJE.
- 3 PROFILI GJATESOR I KURORES SE DIGES PJESA E PARE.
- 4 PROFILI GJATESOR I KURORES SE DIGES PJESA E DYTE.
- 5 PROFILI TERTHOR I DIGES SIPAS AKSIT TE UJELESHUESIT (te perafert) DHE PROFILAT TERTHOR TE ZONES QE RIPAROHET.
- 6 PROFILI GJATESOR I TUBACIONIT TE UJELESHUESIT TE REZ TE GJONCIT (pjesa qe riparohet).
- 7 RIPARIMI I Pusetes se daljes se UJELESHUESIT SE REZ TE GJONCIT
- 8 HOLLESI E DETAJE NGA VESHJA E TUBACIONIT TE UJELESHUESIT
- 9 HYRJA E SHKARKUESIT KATASTROFIKE TE REZERVUARIT NE GJONCE,KOLONJE.
- 10 PROFILAT TERTHORE TE HYRJES SE SHKARKUESIT KATASTROFIK TE REZ. TE GJONCIT.
- 11 URE KALIMI TIP HD =4.0m.
- 12 ARMIMI I URES AUTO DHE I SOLETES SE MBULIMIT TE Pusetes se daljes se UJELESHUESIT
- 13 SHANDORET , DETAJE E HOLLESI.
- 14 BLOKU I NIVELACIONIT



Shenim: Kuotat e blloqeve (reperave) duhet te lidhen me kuotat e Pikave Fikse te diges.

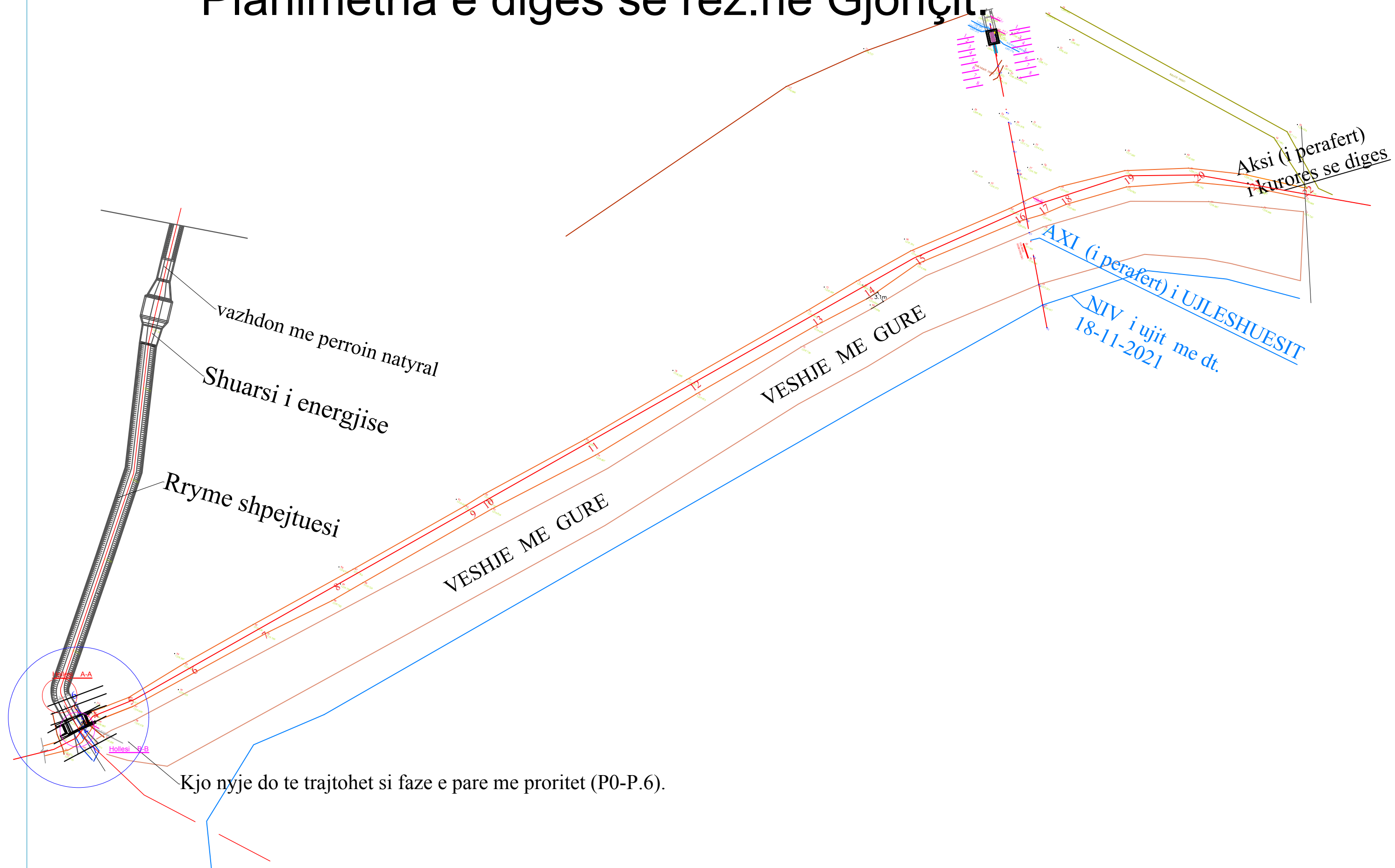
SELAS sh.p.k Nr. i Licensës 2588
Projekt-Menaxhim-Konsulta

Nr.	Shenime	Date

Porosites:
BASHKIA KOLONJE

Drejtor	Ing.Vladimir Agalliu	"Riparime ne digën e rezervuarit te Gjonçit, Bashkia Kolonjë"	
Projektues	Ing.Vladimir Agalliu		
Projektues Perpunues	Ing.Lueta Bano		
Projektues Perpunues	Ing.Valbona Noga		
Projektues Perpunues	Ing.Edmond Agalliu		
Topograf	.Artan Lato		
Ortografia e Rezervuarit te Gjonçit, Kolonje.		Shkalla	Date

Planimetria e diges se rez.ne Gjonçit.



Kjo nyje do te trajtohet si faze e pare me proritete (P0-P.6).

SELAS sh.p.k Nr. i Licensës 2588
Projekt-Menaxhim-Konsulta

Nr.	Shenime	Date

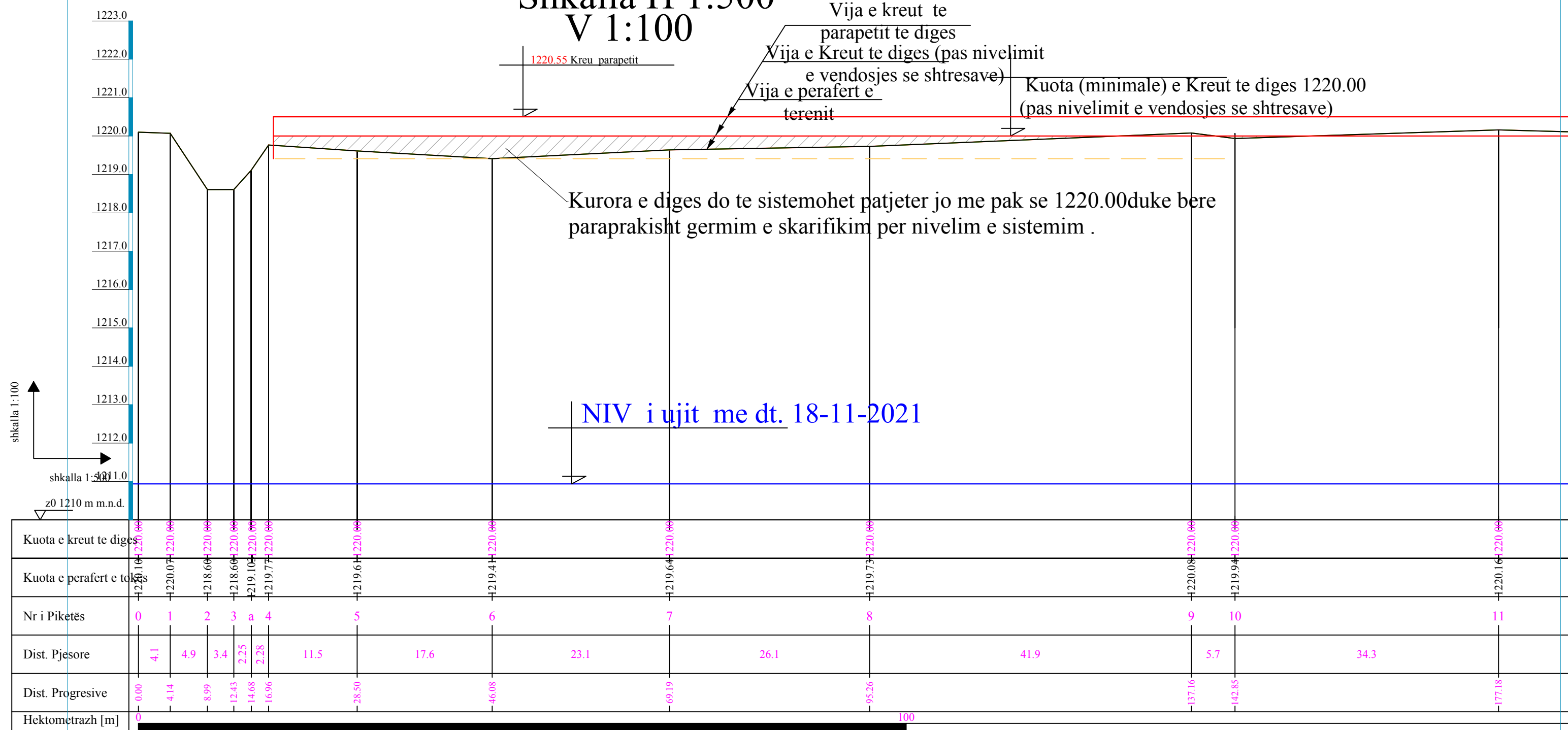
Porosites:
BASHKIA KOLONJE

Drejtor	Ing.Vladimir Agalliu
Projektues	Ing.Vladimir Agalliu
Projektues	Ing.Lueta Bano
Projektues	Ing.Valbona Noga
Projektues	Ing.Edmond Agalliu
Topograf	.Artan Lato

" Riparime ne digën e rezervuarit te Gjonçit, Bashkia Kolonjë"	
Planimetria e diges se rez.ne Gjonçit.	
Shkalla	Date

PROFILI GJATESOR I KURORES SE DIGES

Shkalla H 1:500
V 1:100



SELAS sh.p.k

Nr. i Licensës 2588

Projekt-Menaxhim-Konsulta

Nr.	Shenime	Date

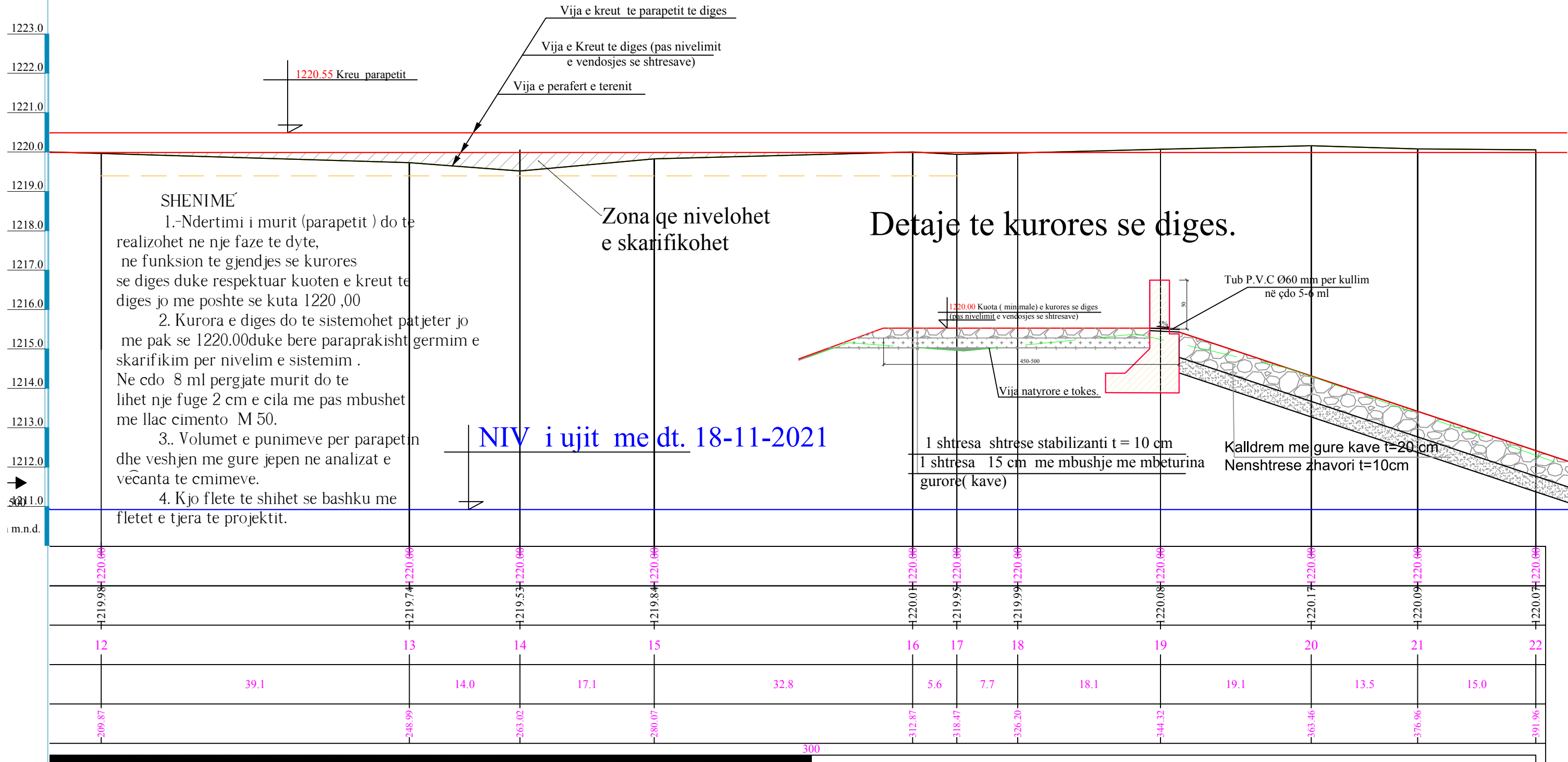
Porosites:

BASHKIA KOLONJE

Drejtor	Ing.Vladimir Agalliu	"Riparime ne digën e rezervuarit te Gjonçit, Bashkia Kolonjë"
Projektues	Ing.Vladimir Agalliu	
Projektues Perpunues	Ing.Lueta Bano	
Projektues Perpunues	Ing.Valbona Noga	
Projektues Perpunues	Ing.Edmond Agalliu	
Topograf	.Artan Lato	
Shkalla	Date	Profilit gjatesor i diges e murit te kurores se rez.ne Gjonçit.P.1.

PROFILI GJATESOR I KURORES SE DIGES

Shkalla H 1:500 V 1:100

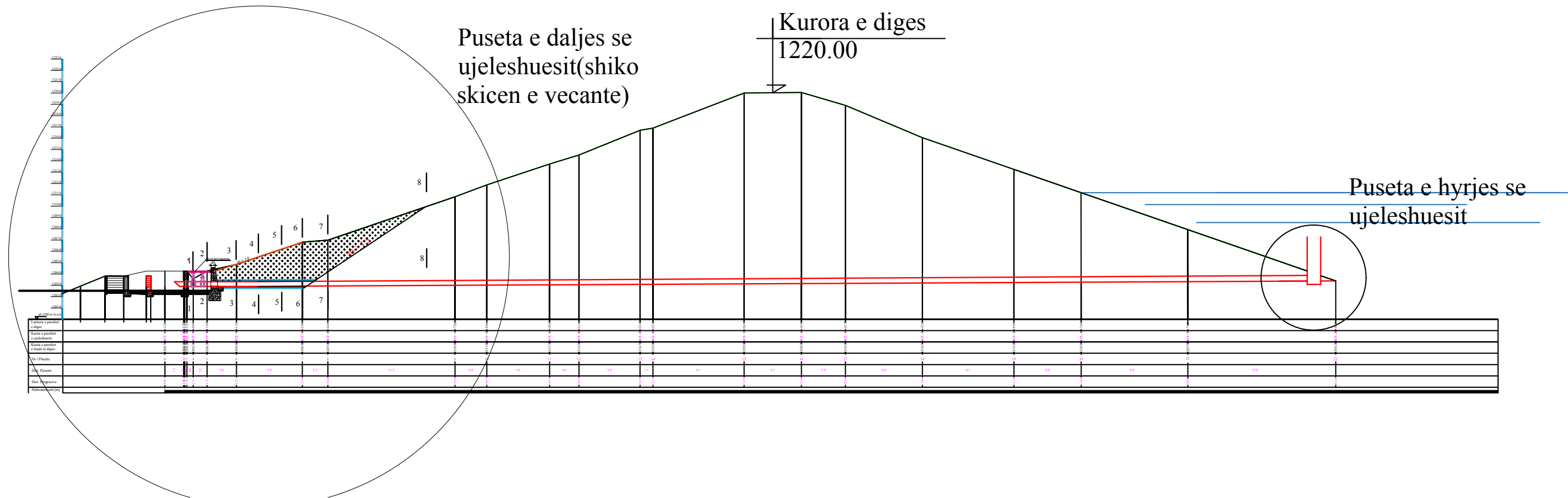


Nr.	Shenime	Date

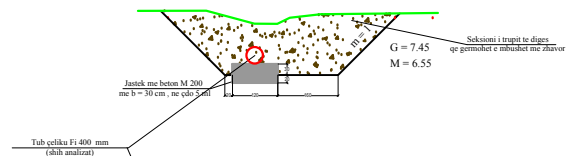
Porosites:
BASHKIA KOLONJE

Drejtor	Ing.Vladimir Agalliu		“ Riparime ne digën e rezervuarit te Gjonçit, Bashkia Kolonjë” Profilit gjatesor i diges e murit te kurores se rez.ne Gjonçit.P.2. Shkalla Date
Projektues	Ing.Vladimir Agalliu		
Projektues Perpunues	Ing.Lueta Bano		
Projektues Perpunues	Ing.Valbona Noga		
Projektues Perpunues	Ing.Edmond Agalliu		
Topograf	.Artan Lato		

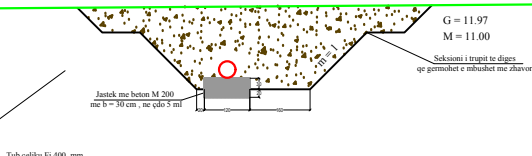
PROFILI GJATESOR(I PERAFERT) I UJLESHUESIT TE REZ. TE GJONCAJ



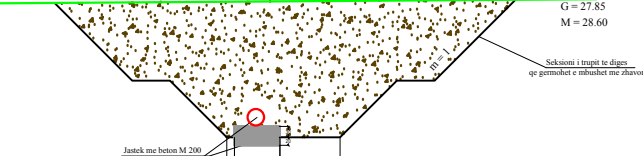
PRERJA 1 - 1
SH 1 : 200



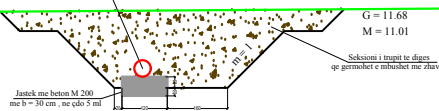
PRERJA 3 - 3
SH 1 : 200



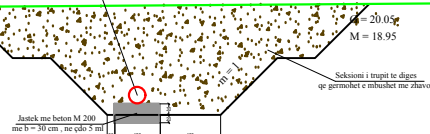
PRERJA 5 - 5
SH 1 : 200



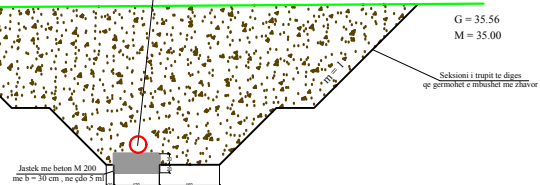
PRERJA 2 - 2
SH 1 : 200



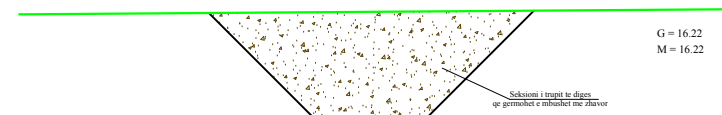
PRERJA 4 = 4
SH 1 : 200



PRERJA 6 - 6
SH 1 : 200



PRERJA 7 - 7
SH 1 : 200



SELAS sh.p.k

Nr. i Licensës 2588

Projekt-Menaxhim-Konsulta

Nr.	Shenime	Date

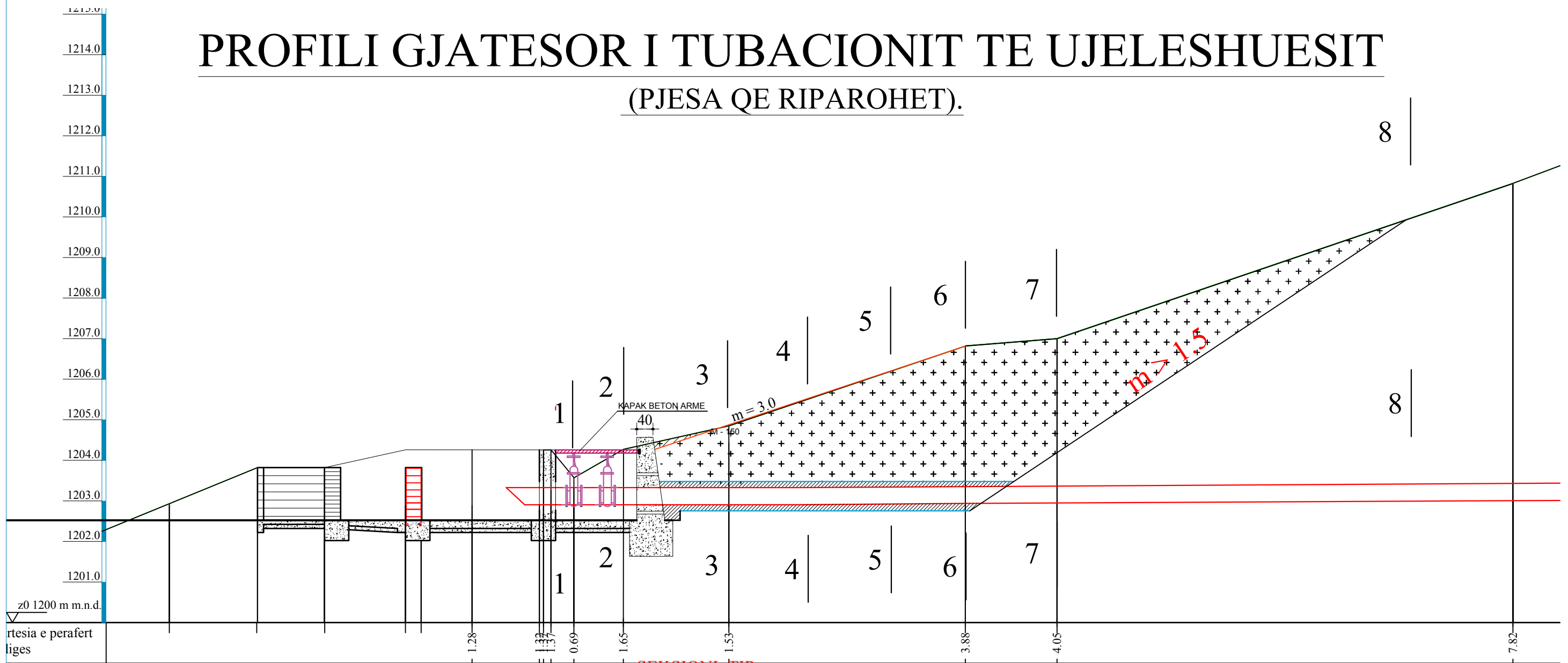
Porosites:

BASHKIA KOLONJE

Drejtor	Ing.Vladimir Agalliu
Projektues	Ing.Vladimir Agalliu
Projektues Perpunues	Ing.Lueta Bano
Projektues Perpunues	Ing.Valbona Noga
Projektues Perpunues	Ing.Edmond Agalliu
Topograf	.Artan Lato
“ Riparime ne digën e rezervuarit te Gjoncit, Bashkia Kolonjë”	
Profili terthor i diges sipas aksit (te perafert) te Ujeleshuesit dhe Profilat terthor te zones qe riparohet	
Shkalla 1:500	Date

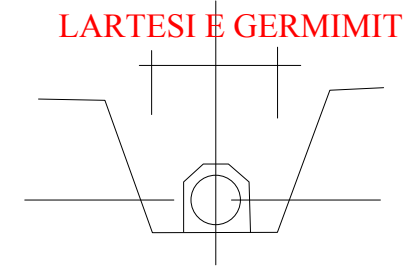
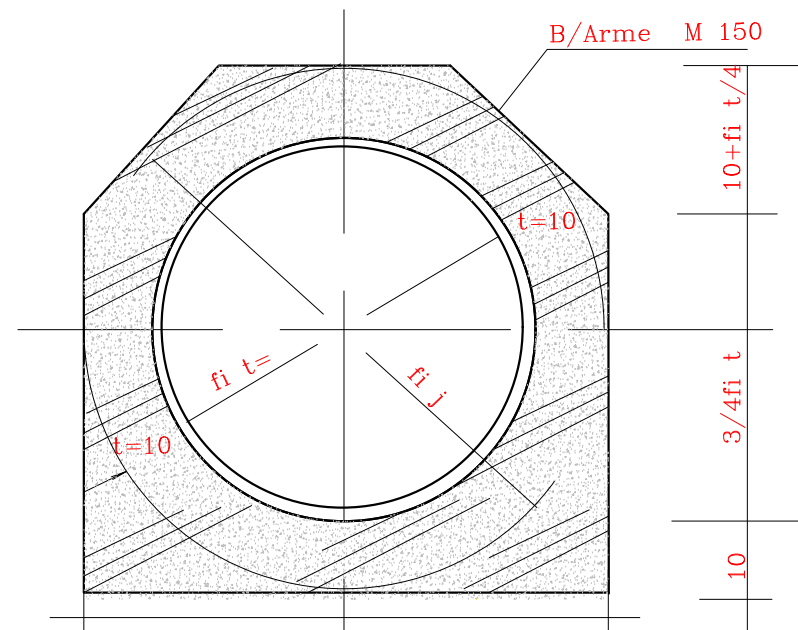
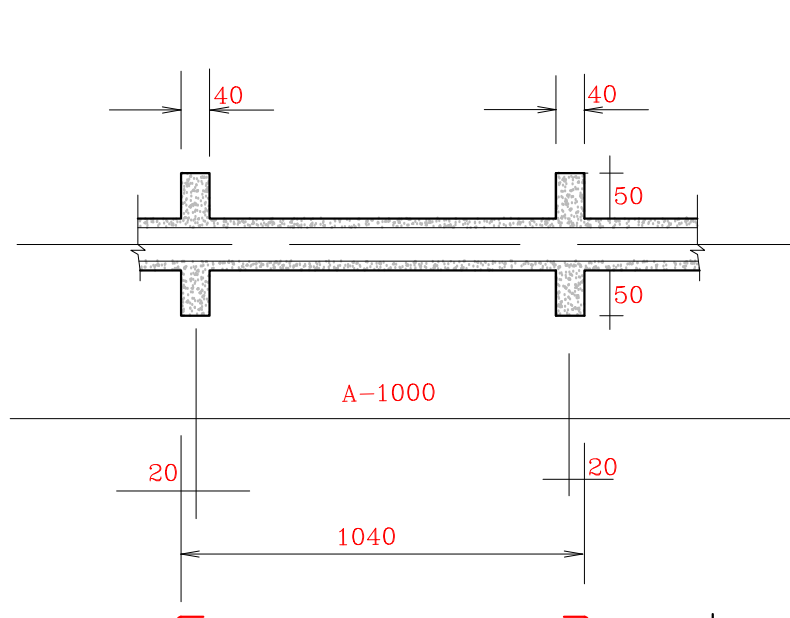
PROFILI GJATESOR I TUBACIONIT TE UJELESHUESIT

(PJESA QE RIPAROHET).



ARMATURA GJATESORE

SEKSIONI TIP



SELAS sh.p.k
Projekt-Menaxhim-Konsulta

Nr. i Licenses 2588
G-1,2,3,4,5,6

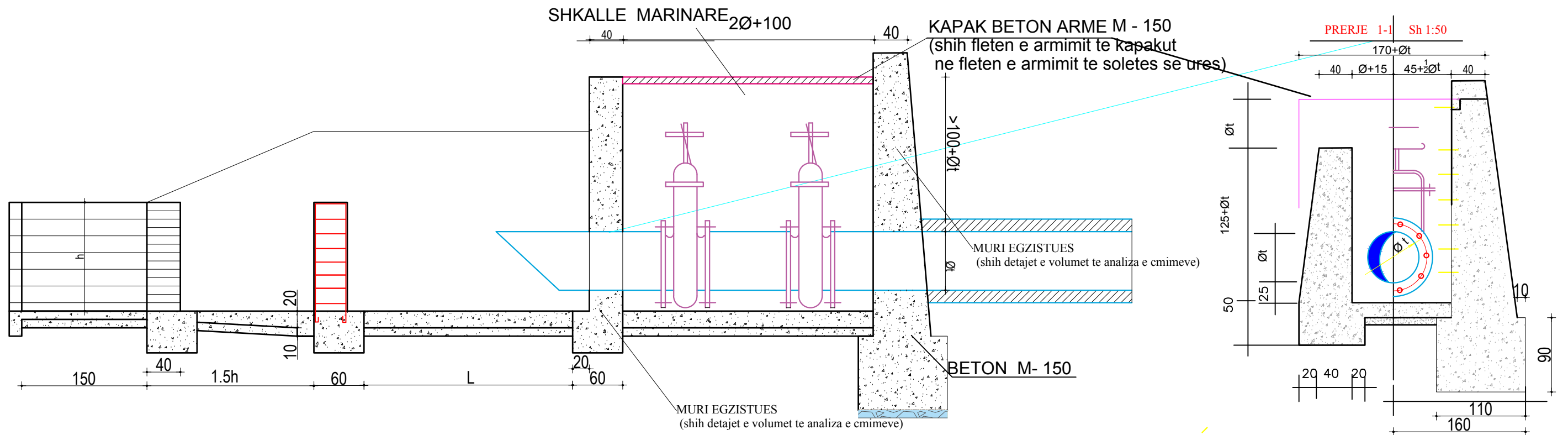
Nr.	Shenime	Date

Porosites:
BASHKIA KOLONJE

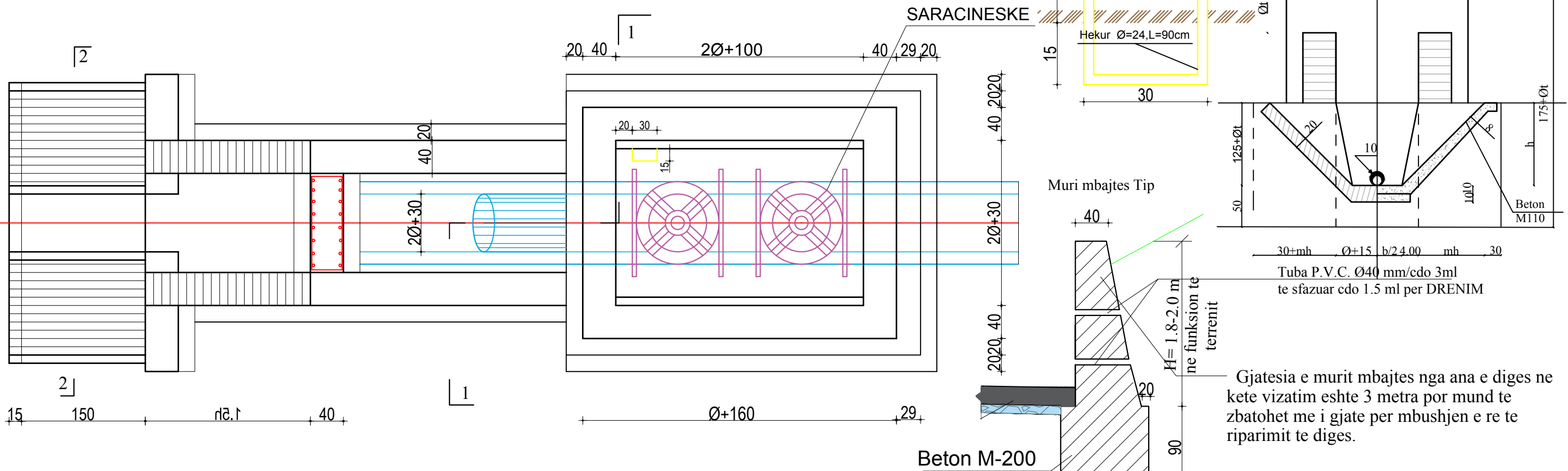
Drejtor	Ing.Vladimir Agalliu
Projektues	Ing.Vladimir Agalliu
Perpunues	Ing.Lueta Bano
Projektues	Ing.Valbona Noga
Perpunues	Ing.Edmond Agalliu
Topograf	.Artan Lato

“Riparime ne digën e rezervuarit te Gjonçit, Bashkia Kolonjë”
Profilit gjatesor i tubacionit te ujeleshuesit te rez.ne Gjonçit.(pjesa qe riparohet) .
Shkalla 1:100 | Date

PUSETA E DALJES SE UJELESHUESIT PRERJE GJATESORE Sh 1:100

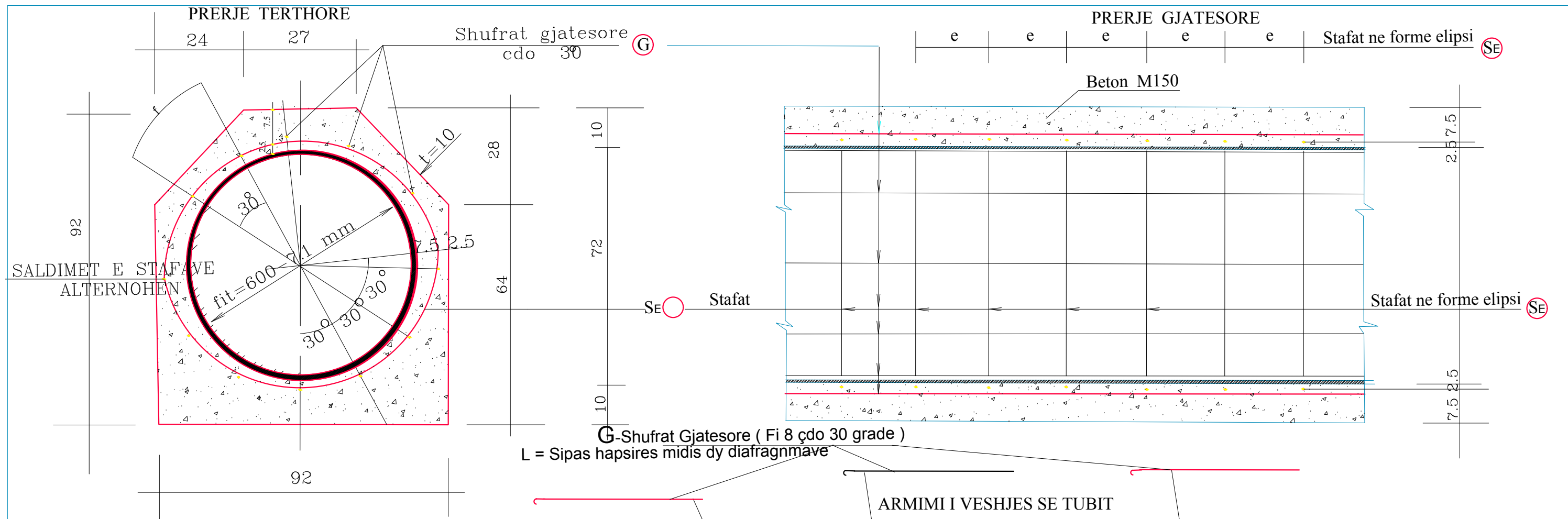


PLANIMETRIA Sh 1:100

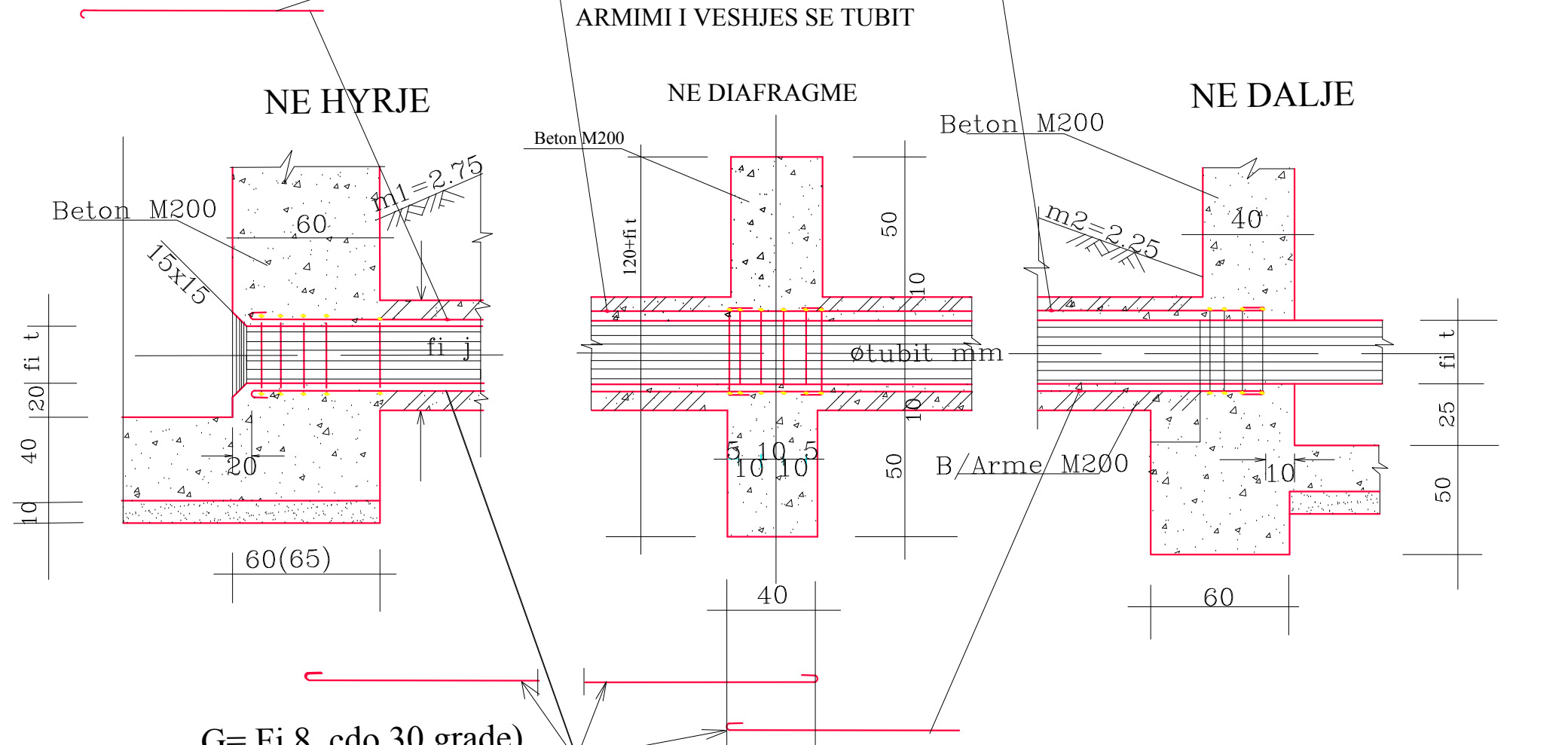
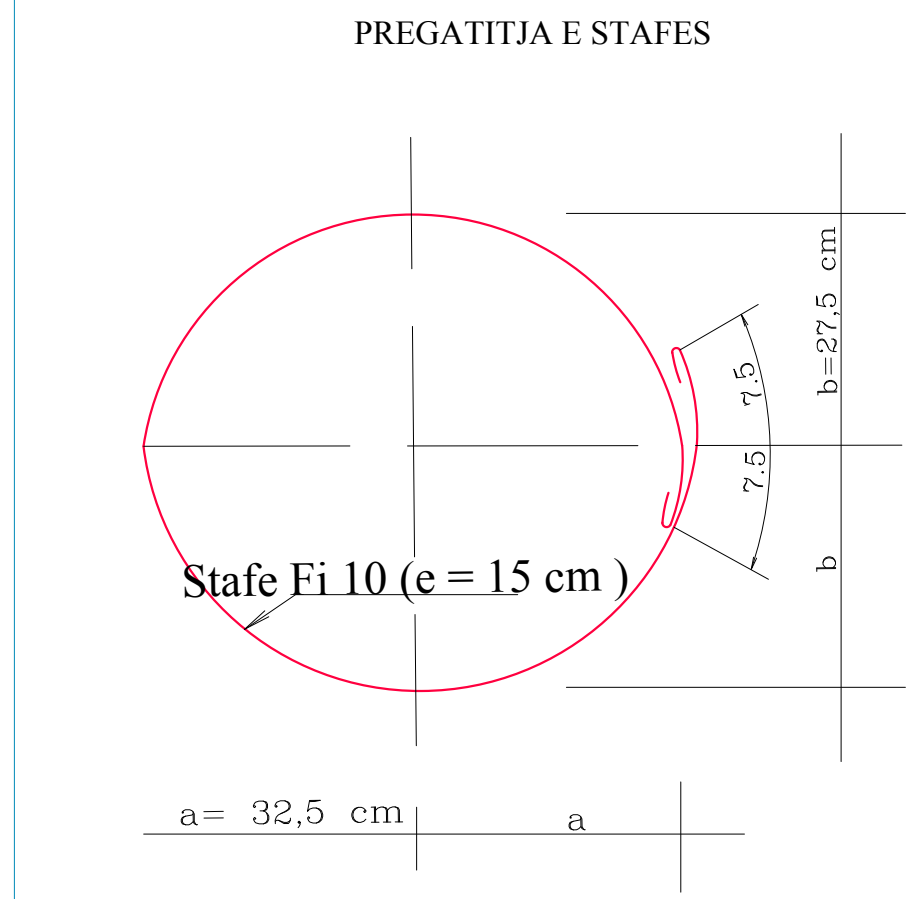


Nr.	Shenime	Date

Drejtor	Ing. Vladimir Agalliu	"Riparime ne digën e rezervuarit te Gjoncit, Bashkia Kolonjë"
Projektues	Ing. Vladimir Agalliu	
Projektues Perpunues	Ing. Lueta Bano	
Projektues Perpunues	Ing. Valbona Noga	
Projektues Perpunues	Ing. Edmond Agalliu	
Topograf	.Artan Lato	
Riparimi i pusetes se daljes se Ujeleshuesit se diges se rez. ne Gjoncit.	Shkalla	Date



G-Shufrat Gjatesore (Fi 8 çdo 30 grade)
 L = Sipas hapsires midis dy diafragmave



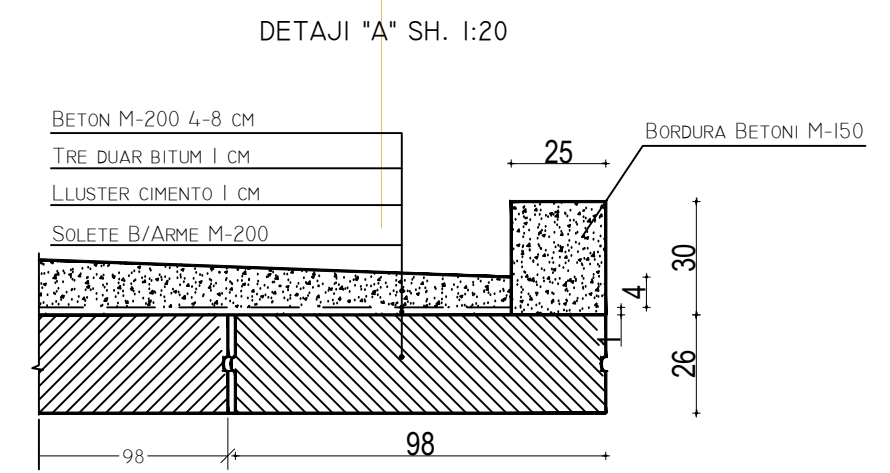
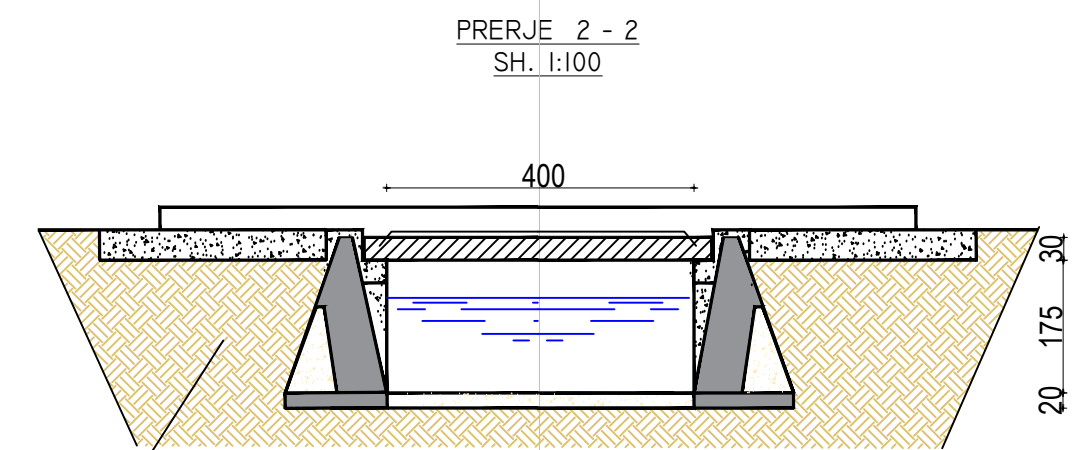
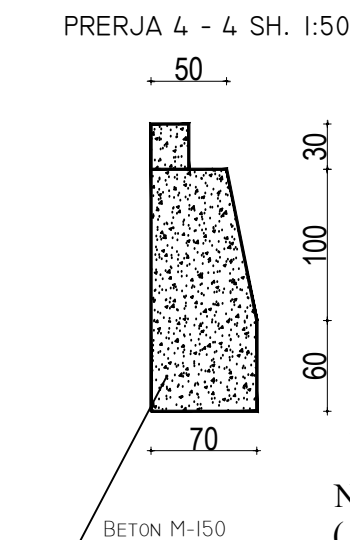
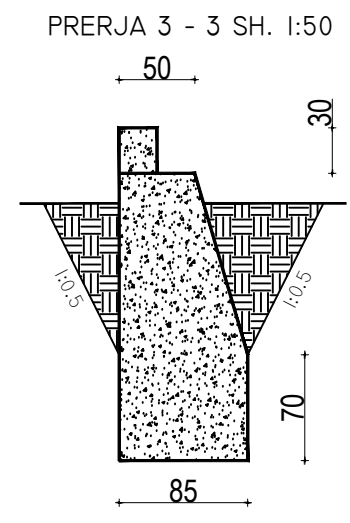
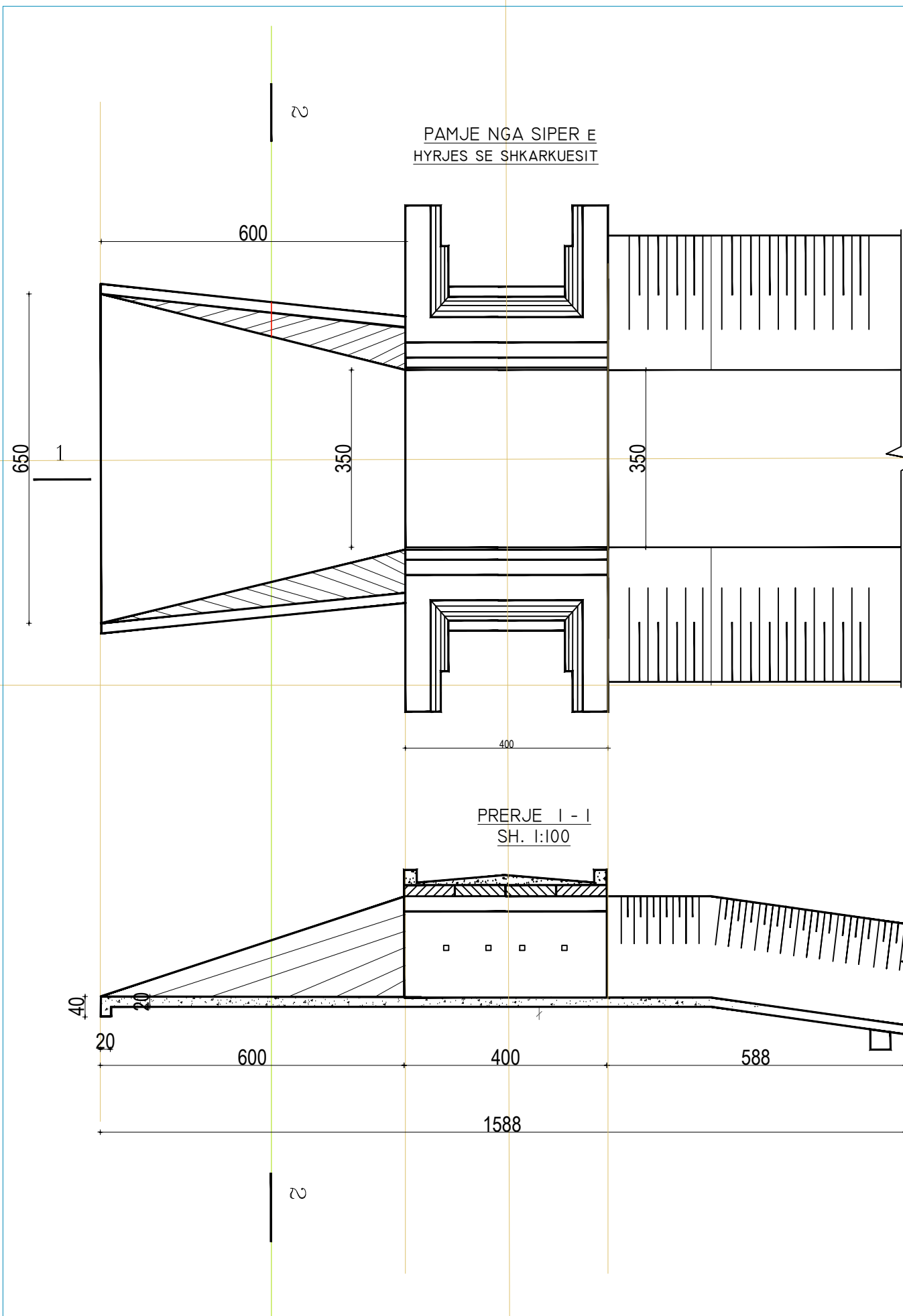
G= Fi 8 ,çdo 30 grade)
 L = Sipas hapsires midis dy diafragmave

Nr.	Shenime	Date

Porosites:
BASHKIA KOLONJE

Drejtor	Ing.Vladimir Agalliu
Projektues	Ing.Vladimir Agalliu
Projektues	Ing.Lueta Bano
Perpunues	Ing.Valbona Noga
Projektues	Ing.Edmond Agalliu
Perpunues	Artan Lato
Topograf	

“ Riparime ne digën e rezervuarit te Gjonçit, Bashkia Kolonjë”
 Hollesi e Detaje nga veshja e tubacionit te ujeleshuesit .
 Shkalla Date



SHËNIM :

Ne keto vizatime paraqiten te dhenat dhe detajet per ndertimin e nje ure auto me (Hapesire drite) Hd= 4 m , me lartesi H= 2 m dhe me gjeresi B=5 m. Nje ure e tille do te ndertohet mbi shkarkuesin katastrofik te rezervuarit te Gjonçit , ne Kolonje duke mbajtur parasysh qe gjate ndertimit do te ruhen pa u cenuar :

- Hapesira e drites Hd= 4 m
- Lartesia e ures H= 2 m , Si dhe çdo detaj tjetër qe jepet ne kete vizatim.

Ndryshime do te kete vetem ne gjeresine e ures B e cila nga 5 m qe eshte ne kete vizatimdo te realizohet vetem me B(gjeresi) = 4 m.

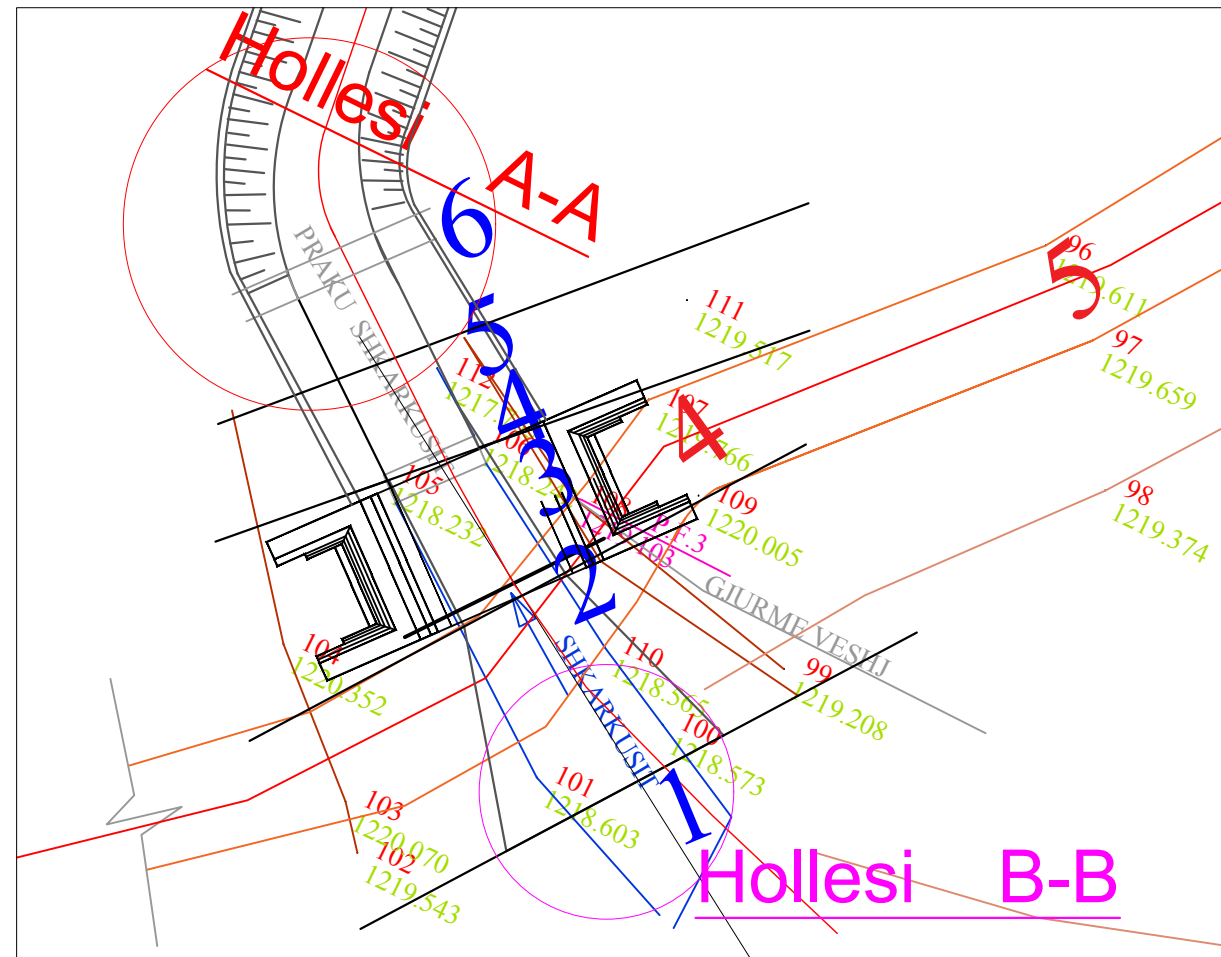
Ndryshimi behet lehtesisht duke hequr vetem soleten e mesit me b=1 m, duke ruajtur keshtu te pa cenuar . te gjitha detajet dhe hollesite.

Diferencat e volumeve te punimeve jane pasqyruar në analizen e veçante të çmimit dhe volumeve te ures analize e cila eshte pjese e preventivit te vepres.(Shih) .

Armimi per nje element me gjeresi b=1 m i soletes jepet ne flete te veçante (shih)

Nr.	Shenime	Date

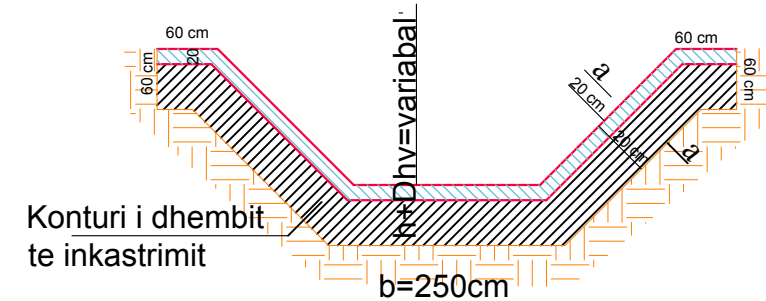
Porosites:	BASHKIA KOLONJE
Drejtor	Ing.Vladimir Agalliu
Projektues	Ing.Vladimir Agalliu
Projektues	Ing.Lueta Bano
Perpunues	Ing.Valbona Noga
Perpunues	Ing.Edmond Agalliu
Perpunues	Ing.Edmond Agalliu
Topograf	.Artan Lato
“ Riparime ne digën e rezervuarit te Gjonçit, Bashkia Kolonjë”	
Hyrya e Shkarkuesit katastrofike te Rez.ne Gjonçit.	
Shkalla	Date



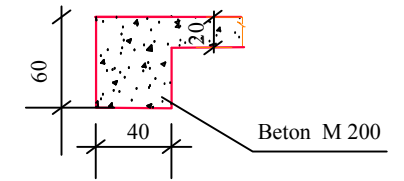
NYJA E SHKARKUESIT

HOLLESI A-A

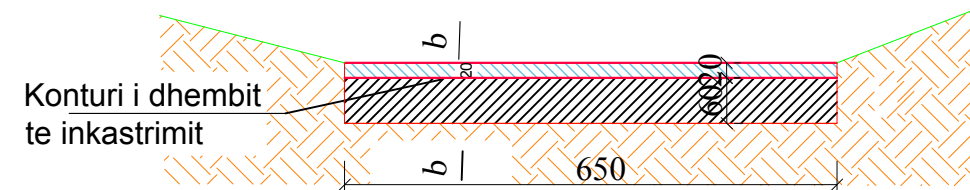
SEKSIONI TERTHOR TIP I
DHENBIT TE INKASTRIMIT
(Te Shkarkuesit) (pik .6)
SH . 1 : 100



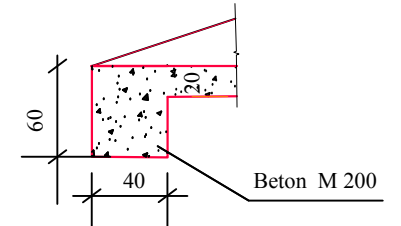
PRERJE a - a
Shk 1 : 50



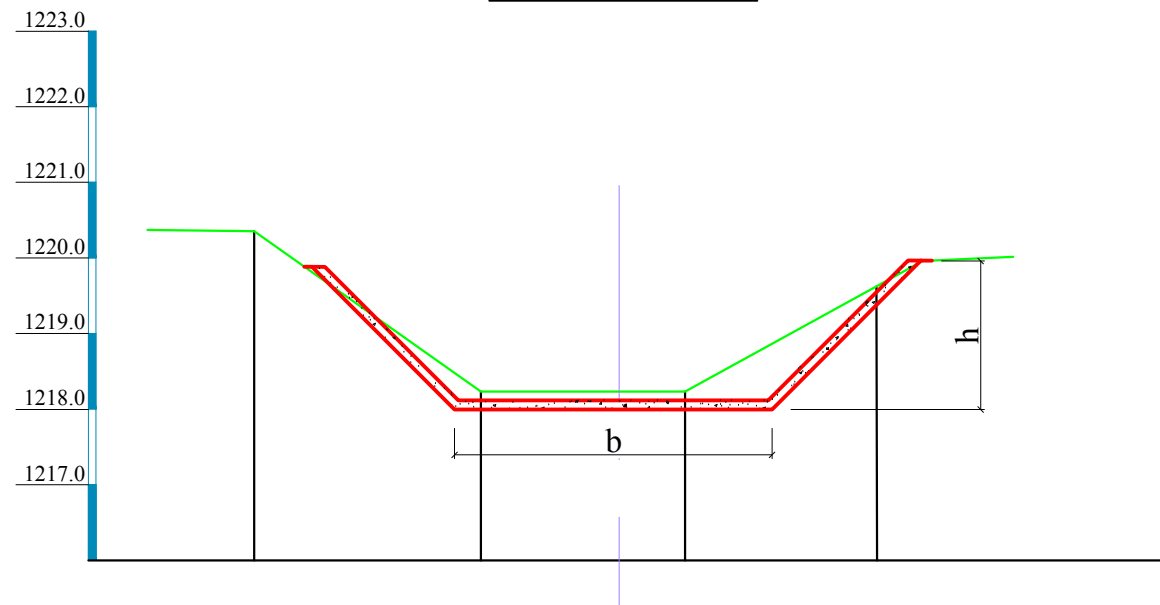
HOLLESI B-B



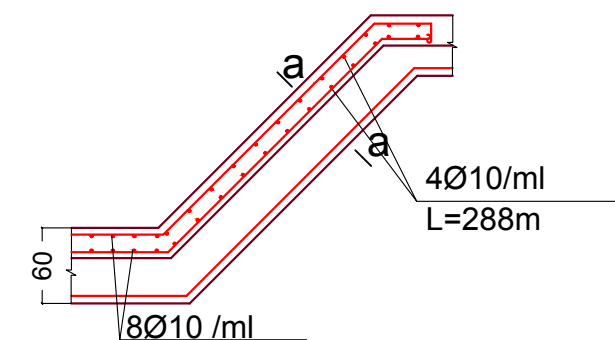
PRERJE b - b
Shk 1 : 50



PROFILI TERTHORE TIP I SHKARKUESIT SH 1 : 200



Prerja dhe armimi i brinjes
rigjide te shkarkuesit



SELAS sh.p.k

Nr. i Licensës 2588

Projekt-Menaxhim-Konsulta

Nr.	Shenime	Date

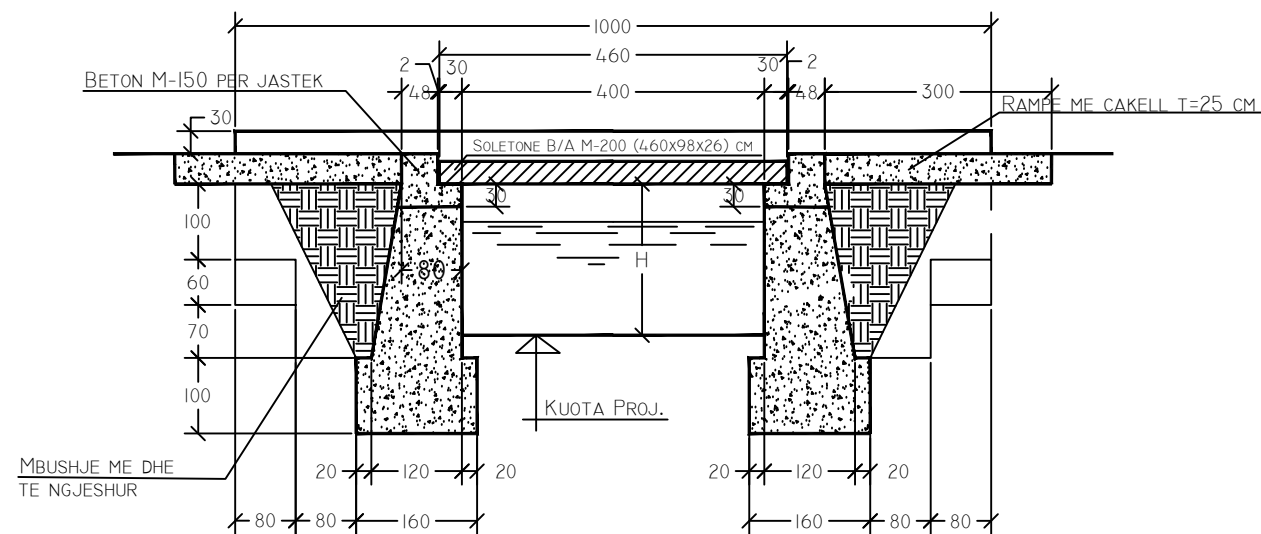
Porosites:

BASHKIA KOLONJE

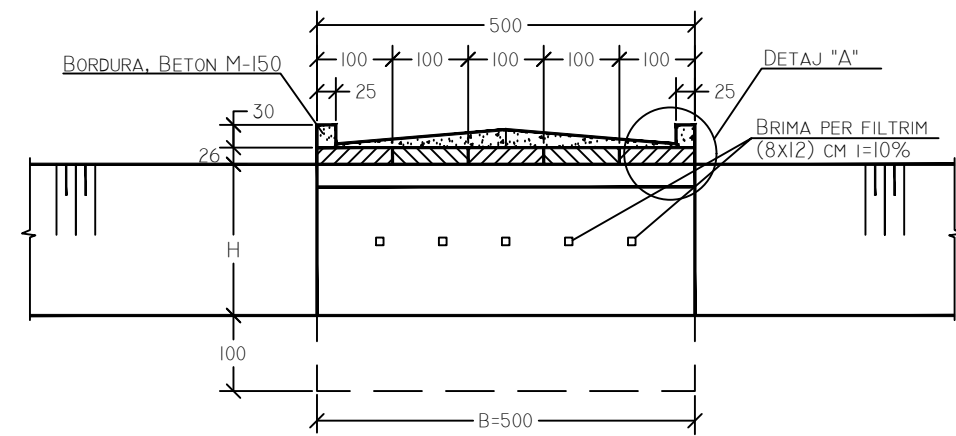
Drejtor	Ing.Vladimir Agalliu	" Riparime ne digën e rezervuarit te Gjonçit, Bashkia Kolonjë"
Projektues	Ing.Vladimir Agalliu	
Projektues	Ing.Lueta Bano	
Projektues	Ing.Valbona Noga	
Projektues	Ing.Edmond Agalliu	
Topograf	.Artan Lato	
Shkalla	Date	Profilat tertthore te hyrjes se shkarkuesit katastrofik te rez.te Gjonçit.

URE KALIMI TIP HD=4 M

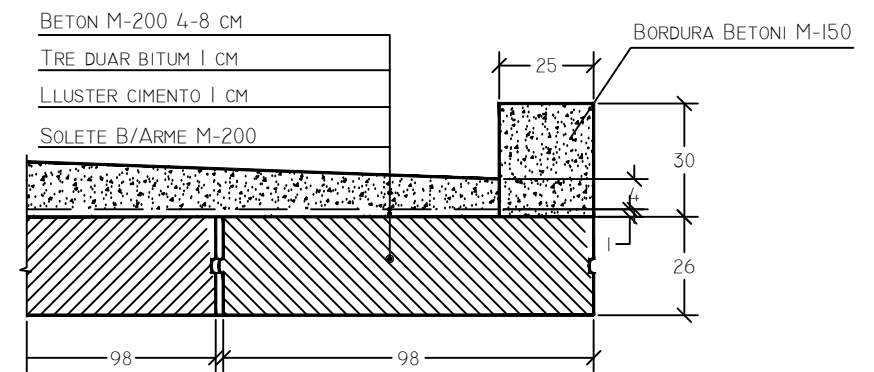
PRERJE GJATESORE I - I SH. 1:100



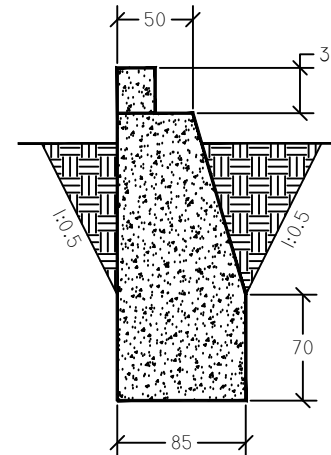
PRERJE TERTHORE 2 - 2 SH. 1:100



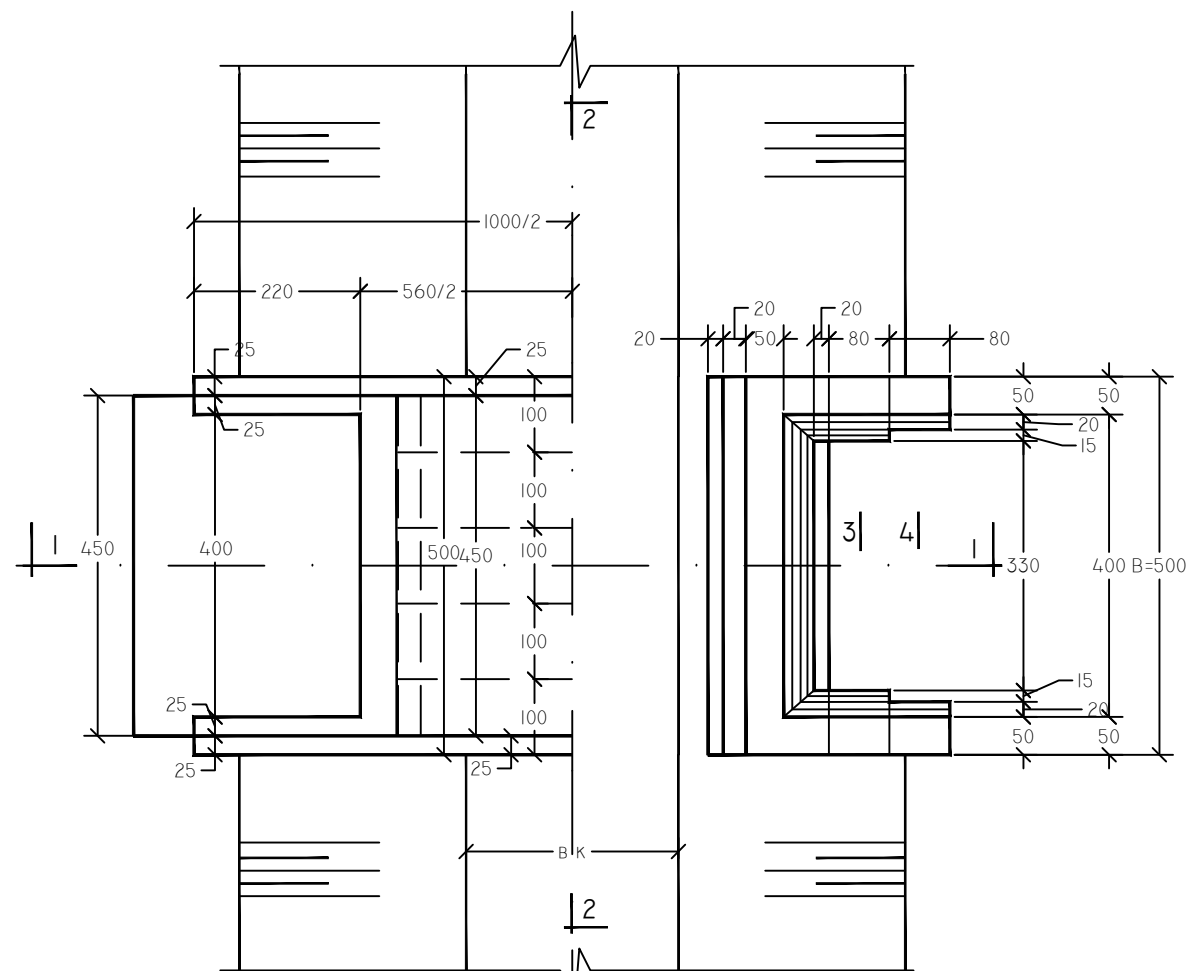
DETAJI "A" SH. 1:20



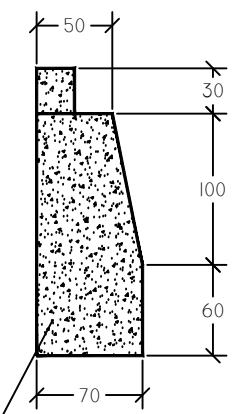
PRERJA 3 - 3 SH. 1:50



1/2 PAMJE NGA SIPER SH. 1:100 1/2 PAMJE E MUREVE



PRERJA 4 - 4 SH. 1:50



SHËNIM :

Ne keto vizatime paraqiten te dhenat dhe detajet per ndertimin e nje ure auto me (Hapesire drite) Hd= 4 m , me lartesi H= 2 m dhe me gjeresi B=5 m.

Nje ure e tille do te ndertohet mbi shkarkuesin katastrofik te rezervuarit te Gjonçit , ne Kolonje duke mbajtur parasysh qe gjate ndertimit do te ruhen pa u cenuar :

- Hapesira e drites Hd= 4 m
- Lartesia e ures H= 2 m , Si dhe çdo detaj tjetër qe jepet ne kete vizatim.

Ndryshime do te kete vetem ne gjeresine e ures B e cila nga 5 m qe eshte ne kete vizatim do te realizohet vetem me B(gjeresi) = 4 m.

Ndryshimi behet lehtesisht duke hequr vetem soleten e mesit me b=1 m, duke ruajtur keshtu te pa cenuar . te gjitha detajet dhe hollesite.

Diferencat e volumeve te punimeve jane pasqyruar në analizen e veçante të çmimit dhe volumeve te ures analize e cila eshte pjese e preventivit te vepres.(Shih) .

Armimi per nje element me gjeresi b=1 m i soletes jepet ne flete te veçante (shih)

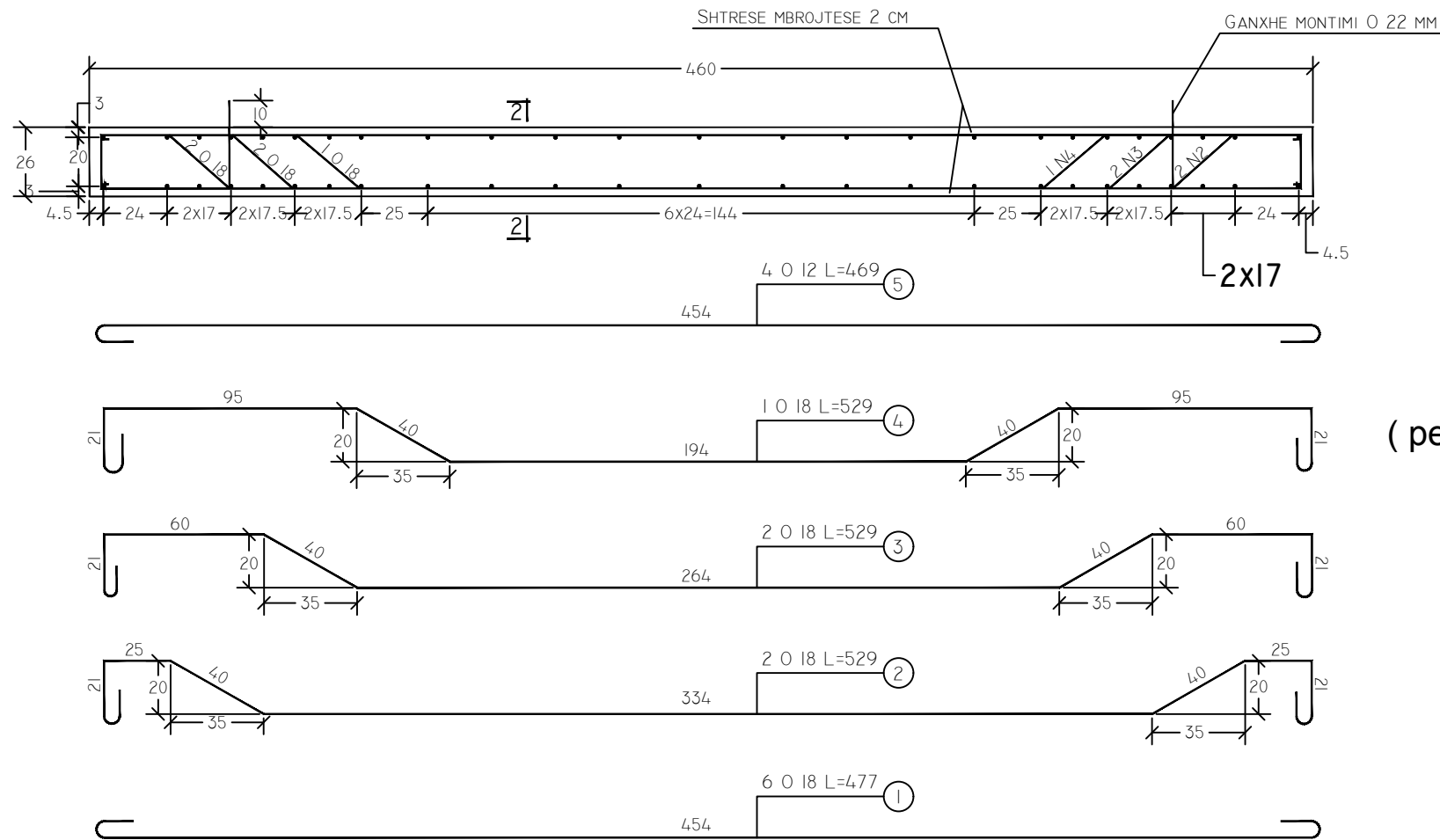
- Ne volumet e punimeve (shih analizen) jane perfshire edhe punimet e nevojshme per rakordimin e ures ne dalje me gjurmen e rruges ekzsituese

Nr.	Shenime	Date

Drejtor	Ing.Vladimir Agalliu	" Riparime ne digën e rezervuarit te Gjonçit, Bashkia Kolonjë"
Projektues	Ing.Vladimir Agalliu	
Projektues	Ing.Lueta Bano	
Projektues	Ing.Valbona Noga	
Projektues	Ing.Edmond Agalliu	
Topograf	.Artan Lato	URE KALIMI TIP HD=4 m (PER KANALE KULLUES)
Shkalla	Date	

URE KALIMI TIP HD=4 M (PER KANALE KULLUES)

PRERJE GJATESORE I - I SH. 1:25



PRERJE TERTHORE 2 - 2

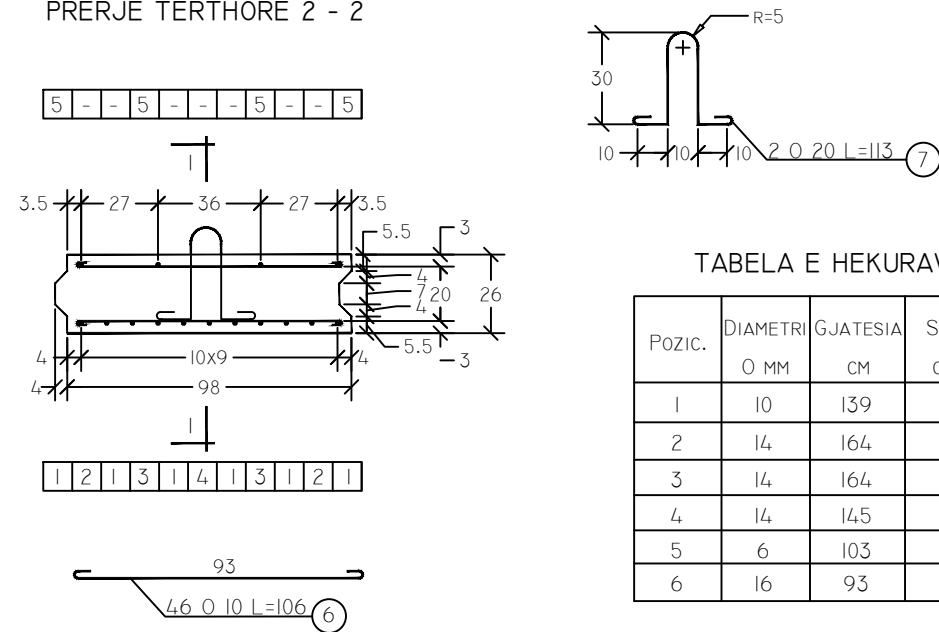


TABELA E HEKURAVE PER NJE ELEMENT

POZIC.	DIAMETRI Ø MM	GJATESIA CM	SASIA COPE	GJATESIA TOTALE(M)	PESHA KG/M	PESHA KG
1	10	139	6	8.34	0.617	5.16
2	14	164	2	3.28	1.21	3.97
3	14	164	2	3.28	1.21	3.97
4	14	145	5	7.25	1.21	8.77
5	6	103	16	16.48	0.222	3.66
6	16	93	2	1.86	1.58	2.97
TOTALI					KG	28.50

TABELA E HEKURAVE PER NJE ELEMENT

POZIC.	DIAMETRI Ø MM	GJATESIA CM	SASIA COPE	GJATESIA TOTALE(M)	PESHA KG/M	PESHA KG
1	18	477	6	28.62	1.998	57.18
2	18	529	2	10.58	1.998	21.14
3	18	529	2	10.58	1.998	21.14
4	18	529	1	5.29	1.998	10.57
5	12	469	4	18.76	0.888	16.66
6	10	106	46	48.76	0.617	30.08
7	20	113	2	2.26	2.465	5.57
TOTALI					KG	162.34

SHENIME:

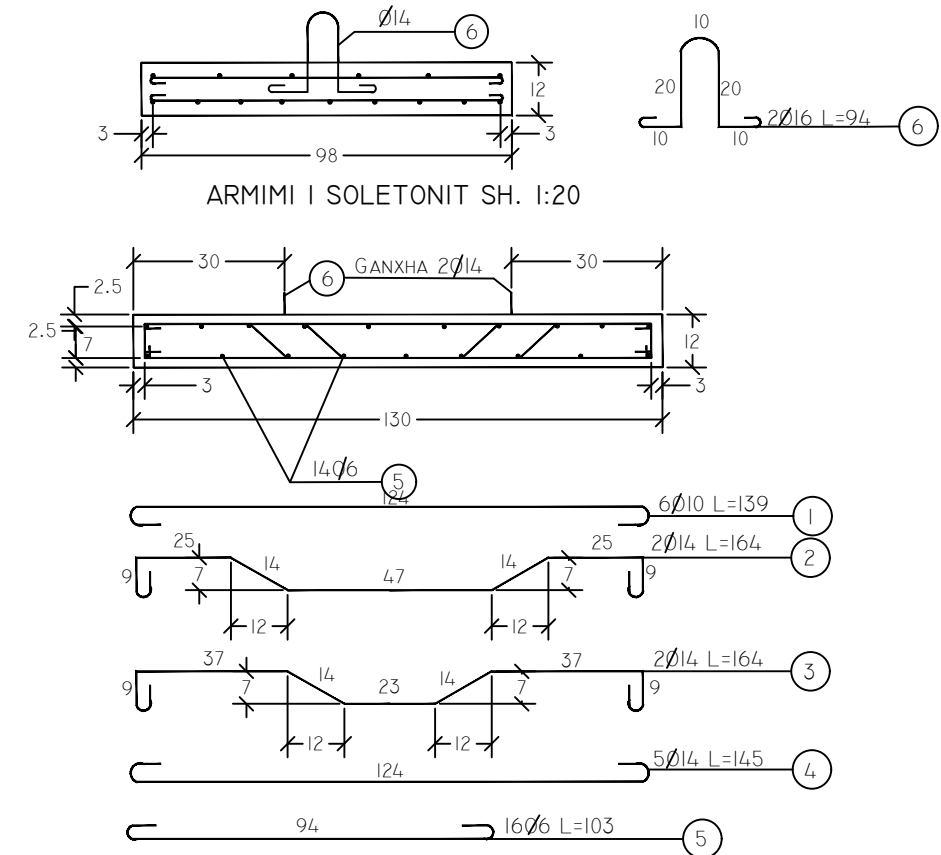
- 1- BETONI I BLOQEVETË TE SOLETES DO TE JETE M-200 ME ARMATURE HEKURI ST-5.
- 2- BLOQET E KESAJ FLETE PERDOREN NE URA ME NGARKESE NT-13
- 3- LLOGARITUR ME TEORINE E GJENDJES KUFITARE.

KAPAK BETON ARME

(per mbulimin e pusetes se daljes te ujlshuesit)

SOLETA ME L=130 CM DHE T= 12 CM

PRERJE TERTHORE SH. 1:20



ARMIMI I SOLETONIT SH. 1:20

SELAS sh.p.k

Nr. i Licensës 2588

Projekt-Menaxhim-Konsulta

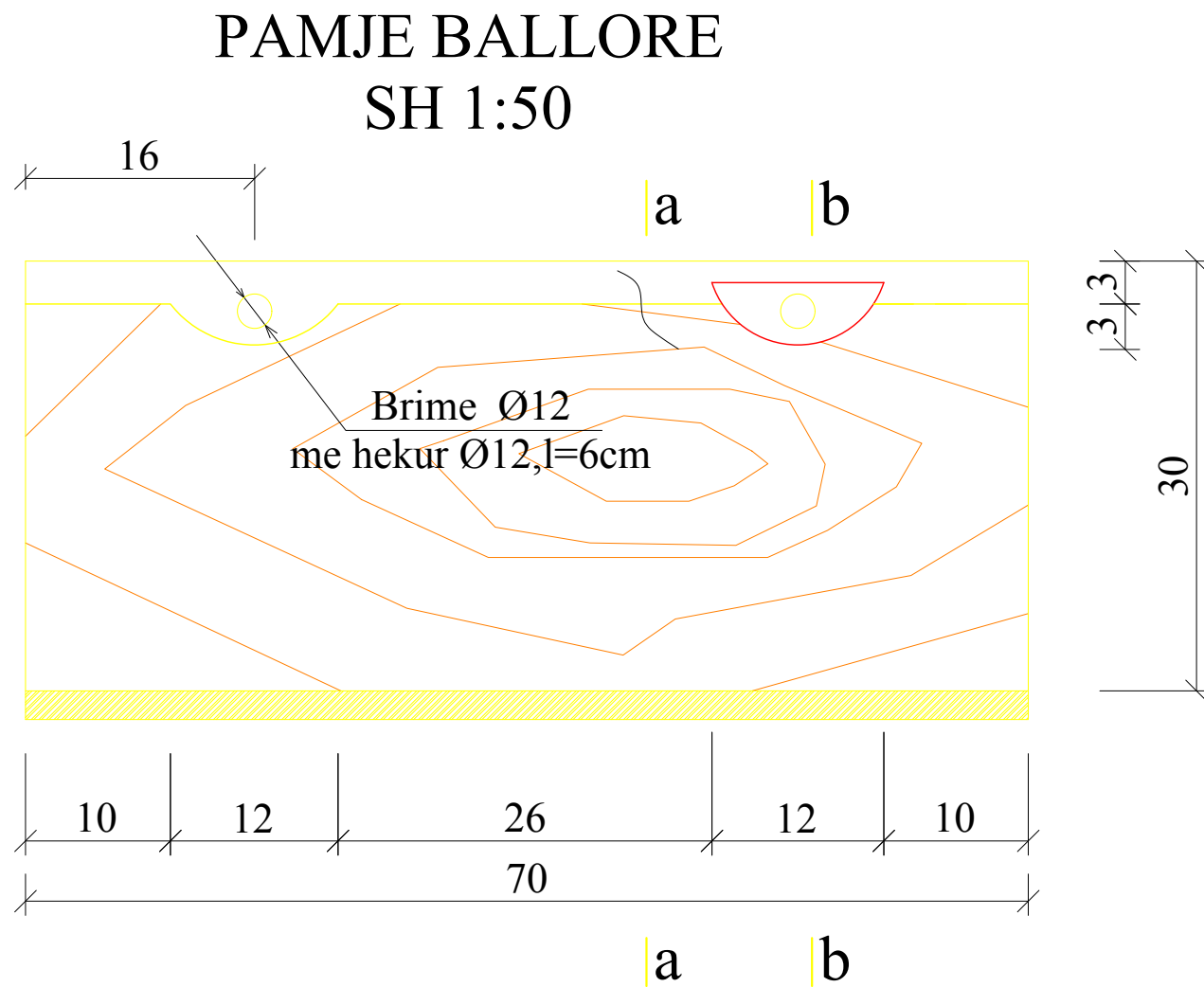
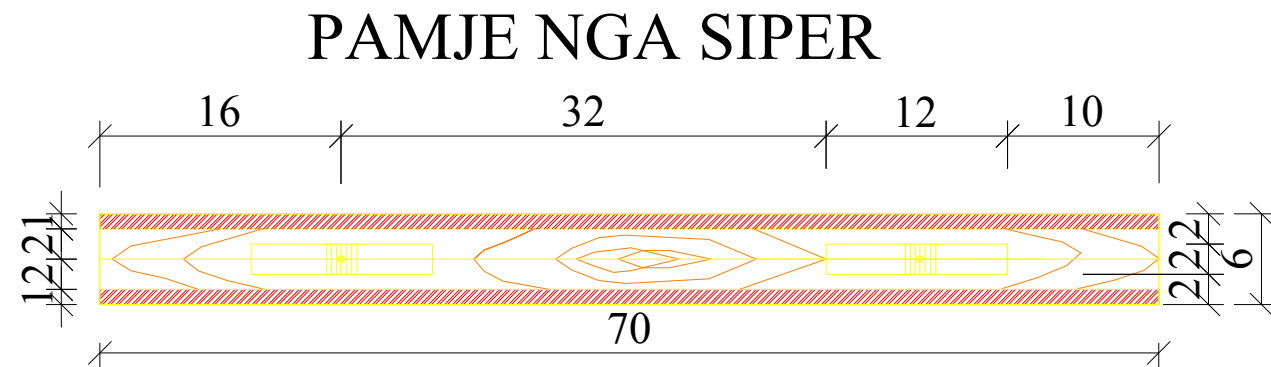
Nr.	Shenime	Date

Porosites:

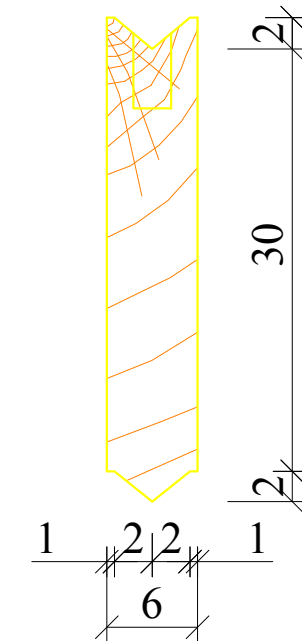
BASHKIA KOLONJE

Drejtor	Ing.Vladimir Agalliu	" Riparime ne digën e rezervuarit te Gjonçit, Bashkia Kolonjë"
Projektues	Ing.Vladimir Agalliu	
Projektues	Ing.Lueta Bano	
Perpunues	Ing.Valbona Noga	
Perpunues	Ing.Edmond Agalliu	
Topograf	.Artan Lato	
Armimi i Ures Auto dhe i Soletes se Mbulimit te Pusetes se Daljes se Ujeshuesit		Shkalla
		Date

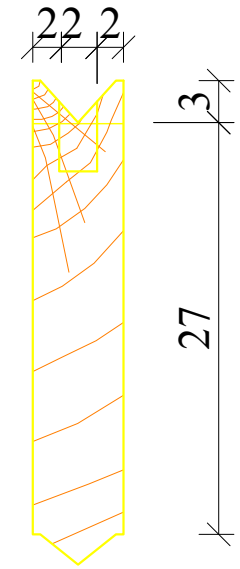
SHANDORET



PRERJA a-a
SH 1:10



PRERJA b-b
SH 1:10

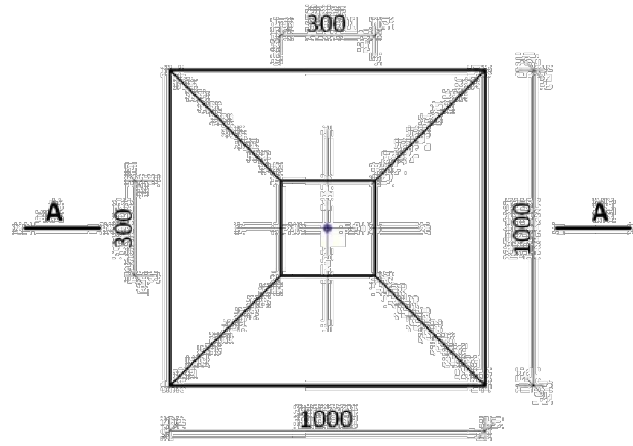


- 1.Shandoret vendosen ne kanalaturen metalike ekzistuese te vepres ,qe duhet te jene ndertuar ne muret anesore te pusetes se hyrjes se ujleshuesit
- 2.Lenda e drurit qe do te perdoret per shandoret te jete pishe e stazhionuar e papershkueshme nga uji dhe nga agjentet e tjere atmosferike.Ata duhet te pergatiten sipas skices qe jepet ne kete projekt , duke vendosur ganxhat perkatese ,per te krijuar mundesi praktike dhe lehtesi per manovrimin e tyre.Perpunimi i shandoreve ne siperfaqe duhet te behet me preçizion te larte qe te krijohet puthitje e mire midis tyre gjate vendosjes ne veper.
- 3.Shandoret pas pregatitjes lyhen me vaj lini dhe me pas edhe me bitum.
4. Ne projektin e dhene shandori eshte dimensionuar mbi bazen e projekteve te objekteve te ngjashme me kete vepe,prandaj para pergatitjes se shandoreve eshte e nevojshme te behet saktesimi i dimensioneve faktike te hapësirave te kanalaturave ne puseten e hyrjes dhe ne rast mosperputhje shandoret do te pergatiten sipas faktit.

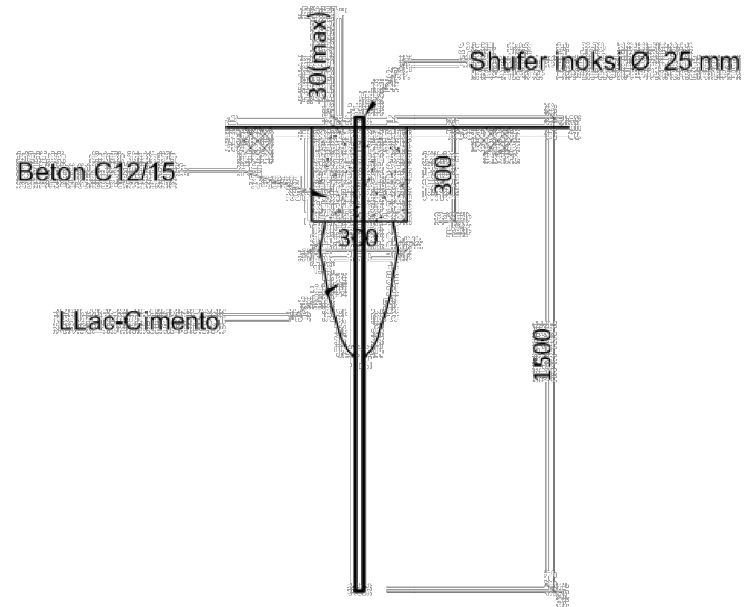
Nr.	Shenime	Date

Porosites:
BASHKIA KOLONJE

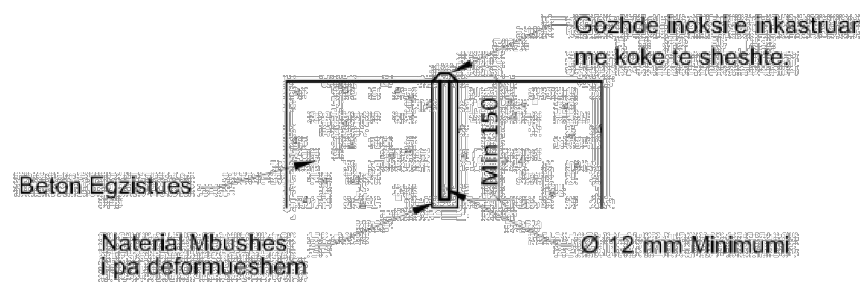
Drejtor	Ing.Vladimir Agalliu	" Riparime ne digën e rezervuarit te Gjoncit, Bashkia Kolonjë"	
Projektues	Ing.Vladimir Agalliu		
Projektues Perpunues	Ing.Lueta Bano		
Projektues Perpunues	Ing.Valbona Noga		
Projektues Perpunues	Ing.Edmond Agalliu		
Topograf	.Artan Lato	Shandoret detaje e hollesi	
		Shkalla	Date



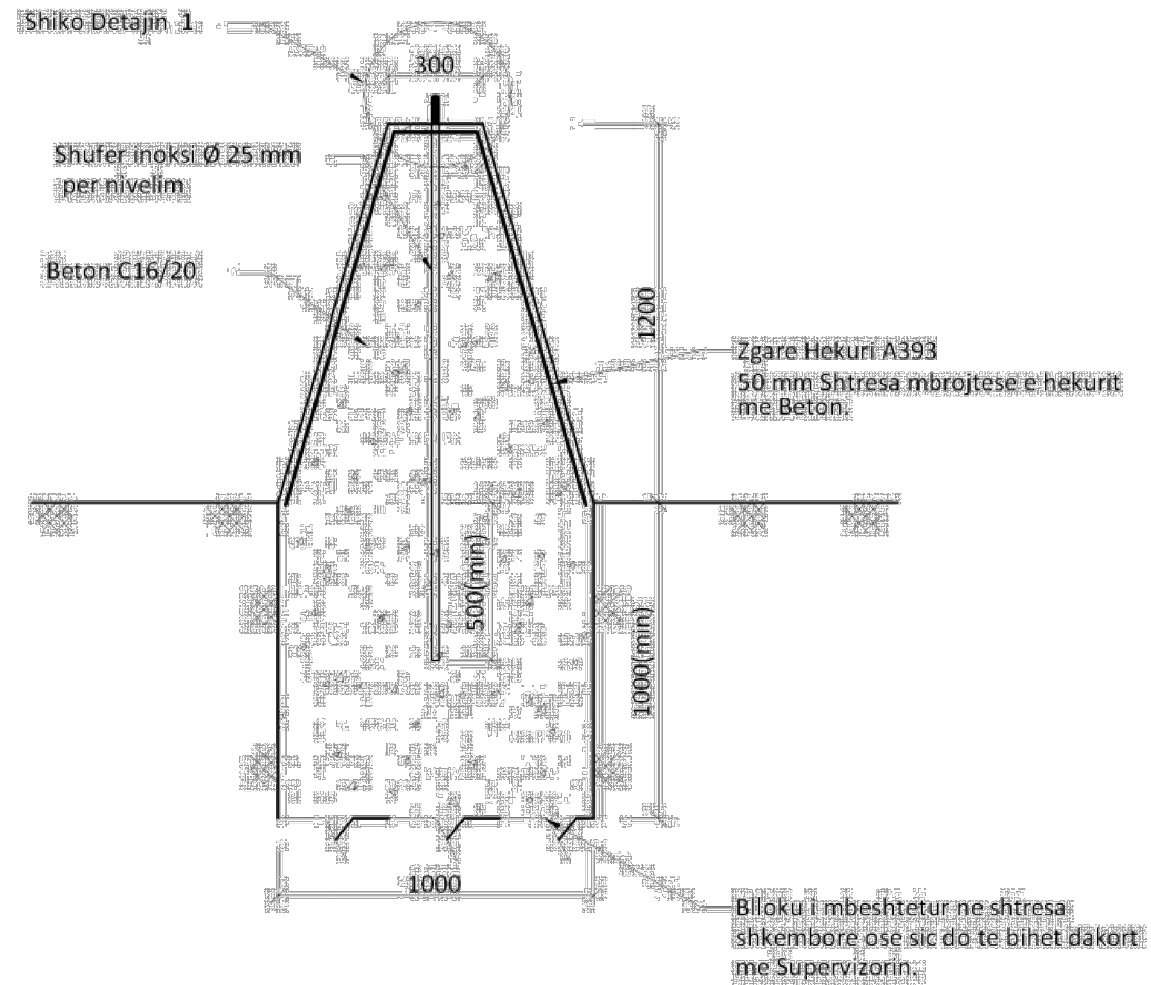
BLLOK NIVELIMI
PLANIMETRIA Sh.1:25 ne Format A3



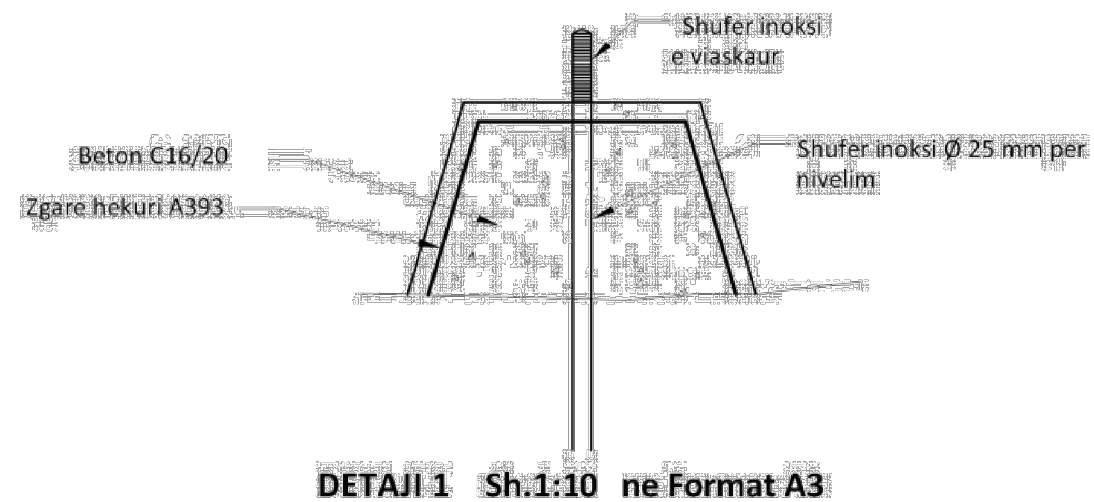
REPER NIVELIMI NE MBUSHJE Sh.1:25 ne Format A3



REPER NIVELIMI NE BETON Sh.1:10 ne Format A3



BLLOK NIVELIMI
PRERJA A-A Sh.1:25 ne format A3



DETAJI 1 Sh.1:10 ne Format A3