

MIRATOHET
KRYETARI I BASHKISË
MALIQ
GËZIM TOPÇIU

PROJEKT ZBATIMI

RRJET I BRENDSHEM UJESJELLESA, K.U.Z

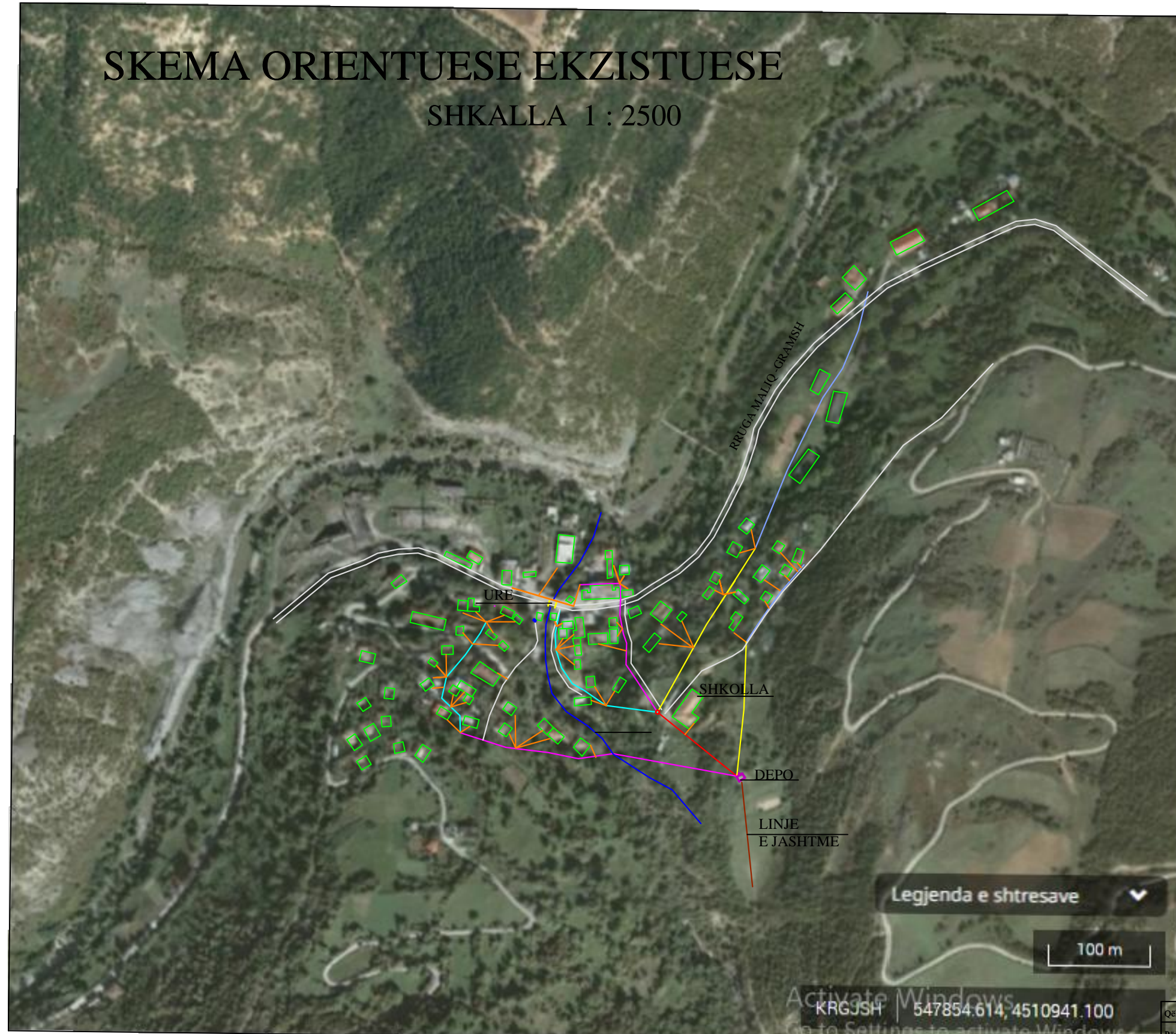
BASHKIA MALIQ

Qelimi	Auth.	Auth.	Auth.	Shkalla	Doc. number
Per Aprovim	Ing.M.Zhuli	Ing.S.Koça	Ing.A.Trebicka		Faqe:Nr.
Emertimi i vizatimit				DREKTORIA E PLANIFIKIMIT DHE KONTROLLIT TE ZHVILLIMIT TE TERITORIT Ing.ENKELEIDA JONUSLLARI	
KAPAKU					

SKEMA ORIENTUESE EKZISTUESE

SHKALLA 1 : 2500

MIRATOHET
KRYETARI I BASHKISË
 MALIQ
GËZIM TOPÇIU



LEGJENDA:

- TUB PE Ø110 mm
- TUB PE Ø 63 mm
- TUB PE Ø 50mm
- TUB PE Ø 40mm
- TUB PE Ø 32mm
- TUB PE Ø 20-25
- LINJE E JASHTME
- ⊗ PUSETA B/A 80X80X100 cm
- PUSETA 50X50X100 cm
- PERUA
- DEPO UJI EKZISTUESE

Legjenda e shtresave

100 m

RRJET I BRENDSEHM UJESJELLESIS FSHATI LOZHAN

Qëllimi	Auth.	Auth.	Auth.	Shkalla	Doc. number
Për: Aproxim	Ing.M.Zhuli	Ing.S.Koça	Ing.A.Trebicka	1 : 2500	Faqe:Nr.
Emërtimi i vizatimit				DREJTORIA E PLANIFIKIMIT DHE KONTROLLIT TE ZHVILLIMIT TE TERITORIT Ing.ENKELEJDA JONUSILLARI	
SKEMA ORIENTUESE					

PLANIMETRIA (ME KUOTA)

SHKALLA 1 : 2000

MIRATOHET
KRYETARI I BASHKISË
MALIQ
GËZIM TOPÇIU



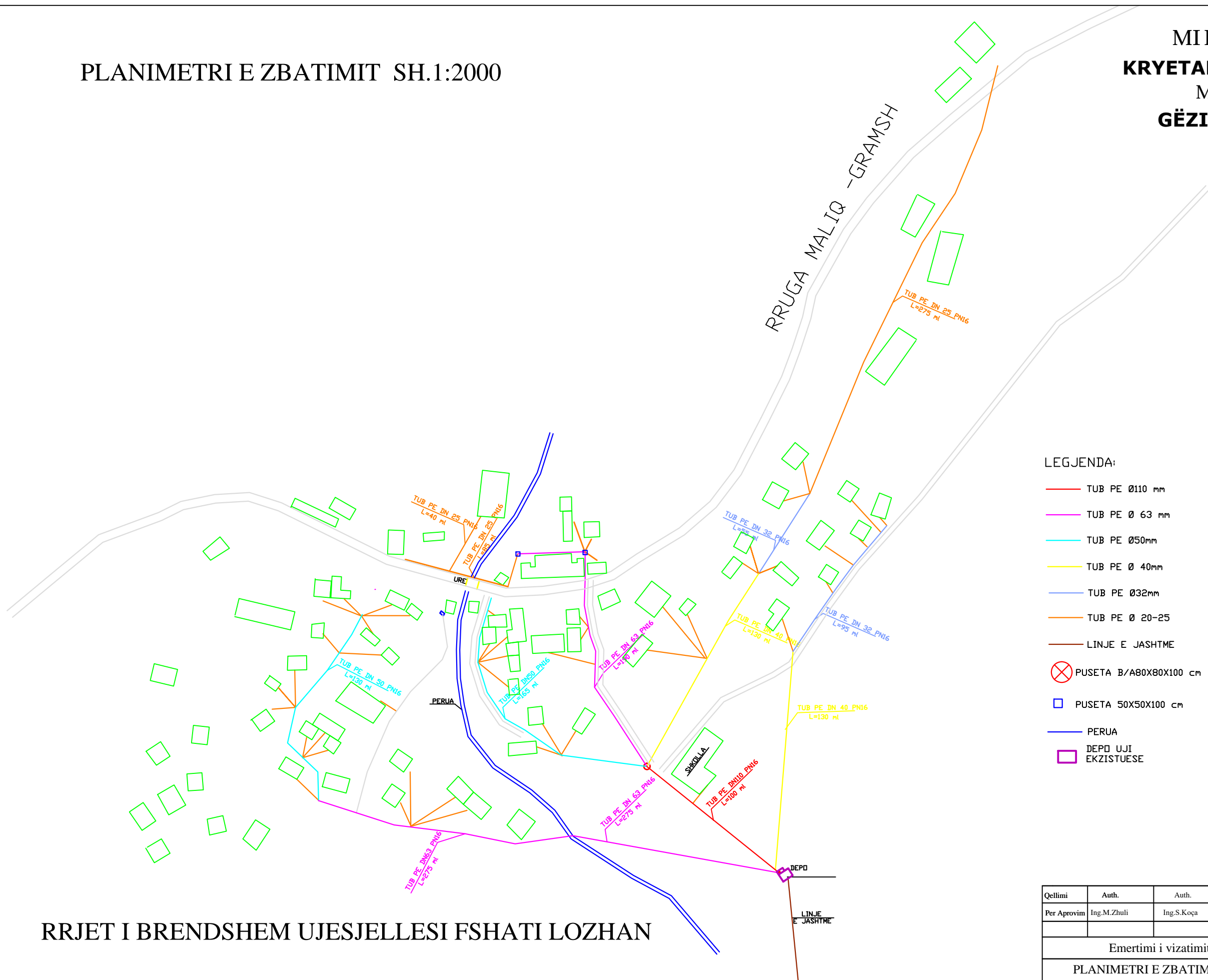
RRJETI I BRENDSHËM UJËSJELLËSI I FSHATIT LOZHAN

Qëllimi	Auth.	Auth.	Auth.	Shkalla	Doc. number
Për Aprovim	Ing.M.ZHULI	Ing.S.KOÇA	Ing.A.TREBICKA	V 1:200 H 1:1000	Faqe:Nr.
Emërtimi i vizatimit				DREJTORIA E PLANIFIKIMIT DHE KONTROLLIT TE ZHVILLIMIT TE TERRITORIT Ing.ENKELEIDA JONUSILARI	
PLANIMETRIA					

PLANIMETRI E ZBATIMIT SH.1:2000

MIRATOHET
KRYETARI I BASHKISË
 MALIQ
GËZIM TOPÇIU

RRUGA MALIQ - GRAMSH



LEGJENDA:

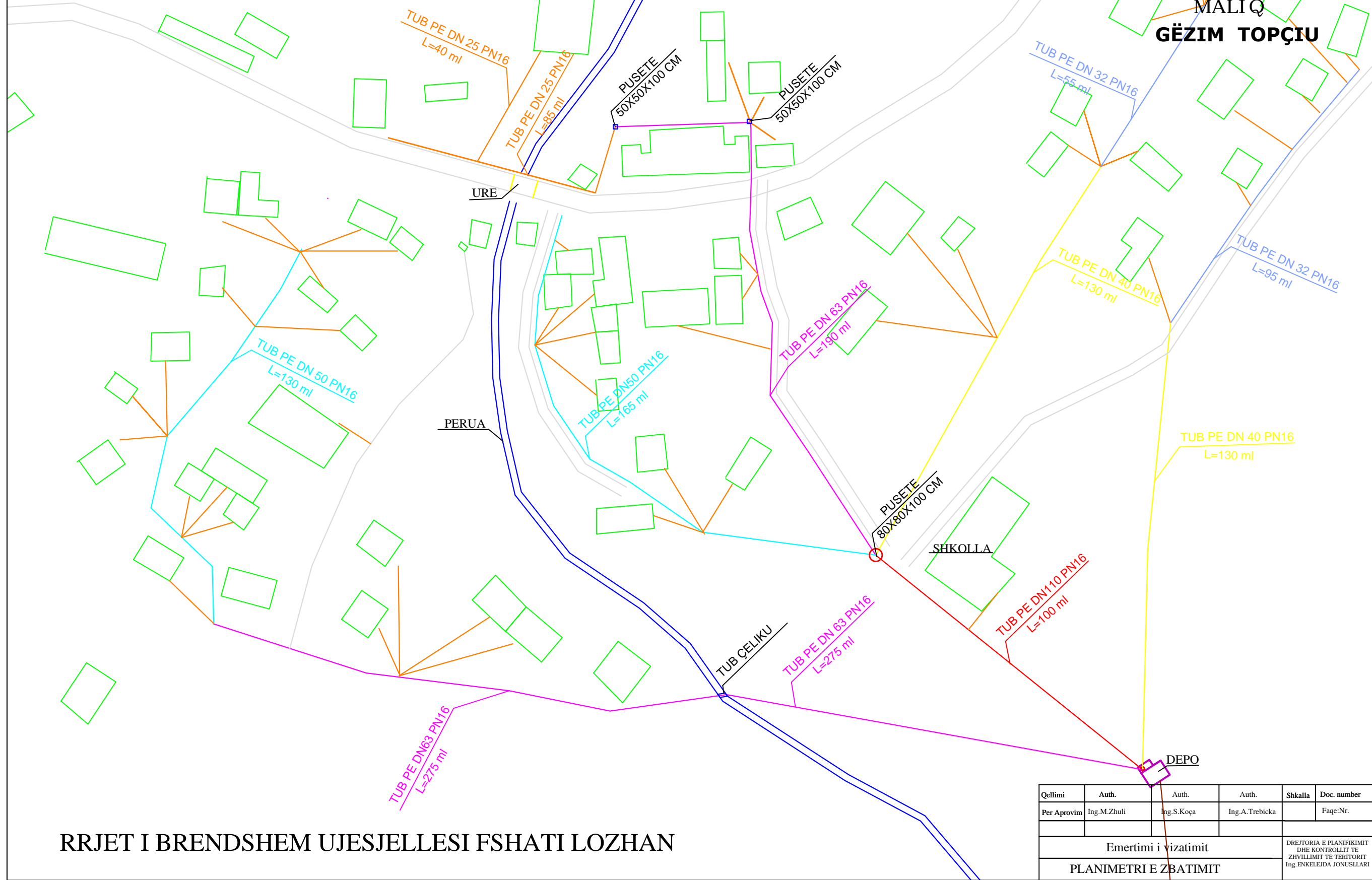
- TUB PE Ø110 mm
- TUB PE Ø 63 mm
- TUB PE Ø50mm
- TUB PE Ø 40mm
- TUB PE Ø32mm
- TUB PE Ø 20-25
- LINJE E JASHTME
- ⊗ PUSETA B/A80X80X100 cm
- PUSETA 50X50X100 cm
- PERUA
- DEPO UJI EKZISTUESE

RRJET I BRENDSEHEM UJESJELLESI FSHATI LOZHAN

Qellimi	Auth.	Auth.	Auth.	Shkalla	Doc. number
Per Aprovim	Ing.M.Zhuli	Ing.S.Koça	Ing.A.Trebicka		Faqe:Nr.
Emertimi i vizatimit					DREJTORIA E PLANIFIKIMIT DHE KONTROLLIT TE ZHVILLIMIT TE TERITORIT Ing.ENKELEIDA JONUSILLARI
PLANIMETRI E ZBATIMIT					

PLANIMETRI E ZBATIMIT SH.1:1000

MIRATOHET
KRYETARI I BASHKISË
 MALIQ
GËZIM TOPÇIU



RRJET I BRENDSEHEM UJESJELLESI FSHATI LOZHAN

Qellimi	Auth.	Auth.	Auth.	Shkalla	Doc. number
Per Aprovim	Ing.M.Zhuli	Ing.S.Koça	Ing.A.Trebicka		Faqe:Nr.
Emertimi i vizatimit					DREJTORIA E PLANIFIKIMIT DHE KONTROLLIT TE ZHVILLIMIT TE TERITORIT Ing. ENKELEJDA JONUSILARI
PLANIMETRI E ZBATIMIT					

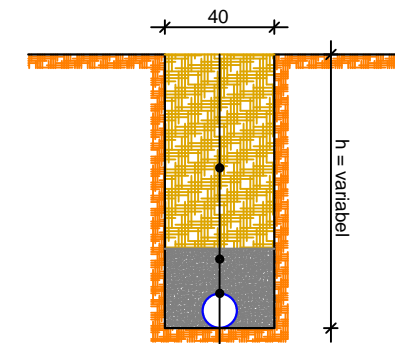
PLANIMETRI E ZBATIMIT SH.1:1000

MIRATOHET
KRYETARI I BASHKISË
 MALIQ
GËZIM TOPÇIU

RRUGA MALIQ-GRAMSH

TUB PE DN 25 PN16
 L=275 ml

PROFIL TIP 1



SHENIM TEKNIK:
 TRASHESIA E SHITRESËS ME
 MATERIAL TE GERMUAR ME PARE
 ESHTË (50-60) cm PER h=100 cm
 DHE DN (20-110) AJO NDRYSHON SIPAS
 THELLESISË SE VENDOSJES SE TUBIT

**MBUSHJE ME MATERIAL TE
 GERMUAR ME PARE t=(50-60) cm**
 MBUSHJE ME MATERIAL
 TE PERZGJEDHUR t=(25-30) cm
TUB PE DN (20-110) PN16

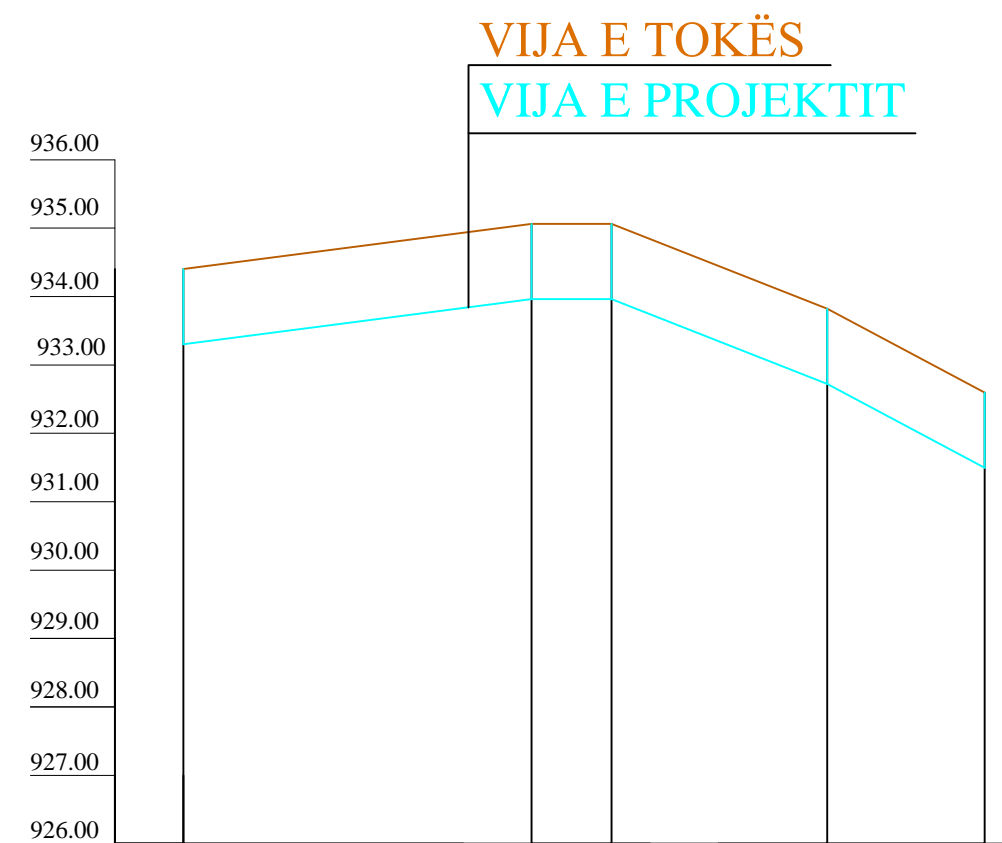
RRJET I BRENDSEHM UJESJELLESËS FSHATI LOZHAN

Qellimi	Auth.	Auth.	Auth.	Shkalla	Doc. number
Per Aprovim	Ing.M.Zhuli	Ing.S.Koça	Ing.A.Trebicka		Faqe:Nr.
Emertimi i vizatimit					DREJTORIA E PLANIFIKIMIT DHE KONTROLLIT TE ZHVILLIMIT TE TERITORIT Ing.ENKELEJDA JONUSILLARI
PLANIMETRI E ZBATIMIT					

PROFILI GJATËSOR P.13 - P.10

SHKALLA V. 1 : 1000 , H. 1 : 1000

MIRATOHET
KRYETARI I BASHKISË
 MALIQ
GËZIM TOPÇIU



Nr. Piketës		13	8/1	8	9	10
KUOTA	e Tokës	934.40	935.06	935.06	933.82	932.59
	e Projektit	933.30	933.96	933.96	932.72	931.49
Diferenca e Kuotave		1.10	1.10	1.10	1.10	1.10
DISTANCA	Pjesore		50.95	11.68	31.54	23.02
	Progresive	0.00	50.95	62.63	94.17	117.19
Pjerrësia %			$i=1.3\%$	0.00	$i=3.9\%$	$i=5.3\%$
Dimesionet Hidraulike						

UJËSJELLËSI I FSHATIT LOZHAN (LINJA E BRENDSHME)

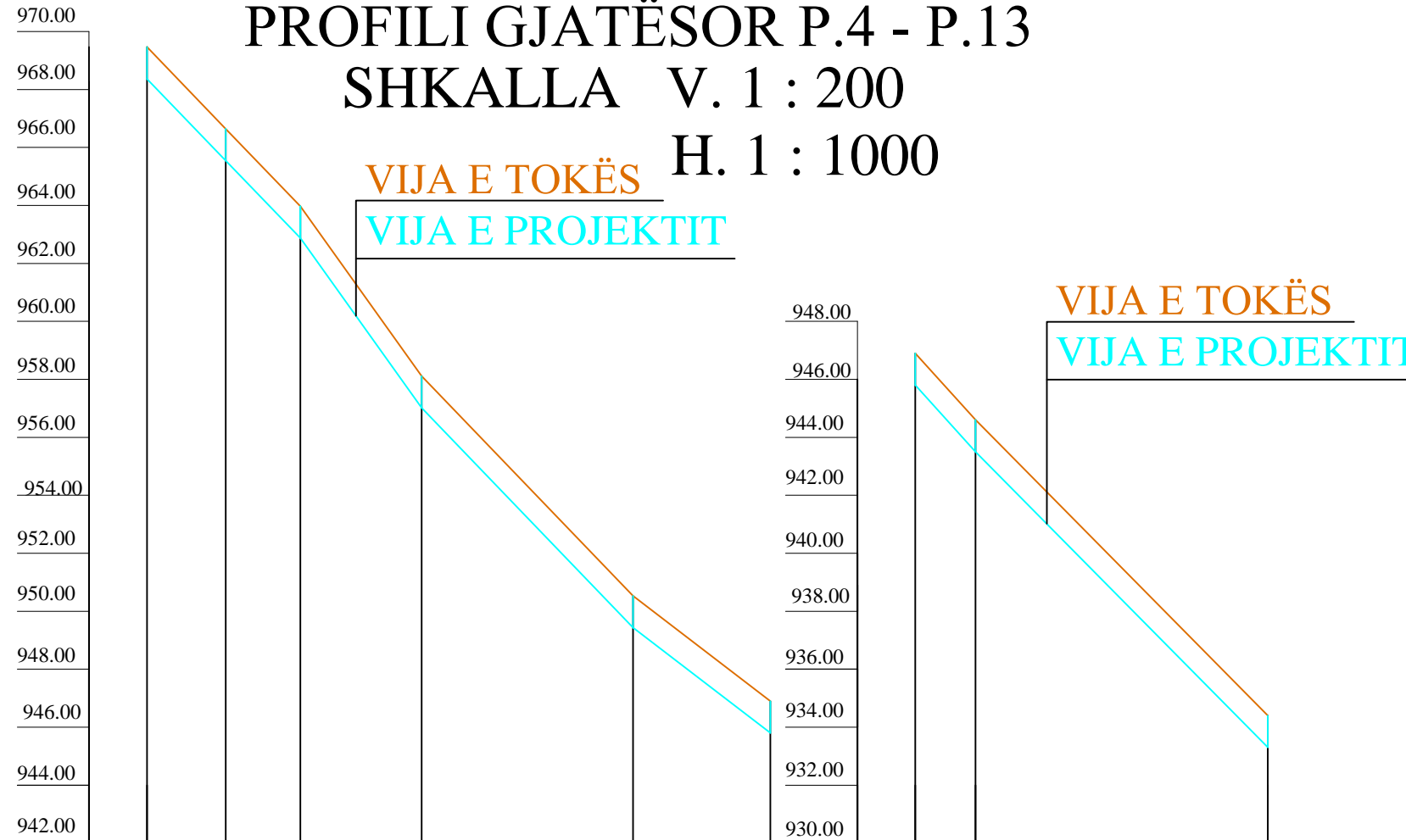
Qëllimi	Auth.	Auth.	Auth.	Shkalla	Doc. number
Për Arovim	Ing.M.ZHULI	Ing.S.KOÇA	Ing.A.TREBICKA	V 1:200 H 1:1000	Faqe:Nr.
Emërtimi i vizatimit				DREKTORIA E PLANIFIKIMIT DHE KONTROLLIT TE ZHVILLIMIT TE TERRITORIT Ing.ENKELEIDA JONUSILARI	
PROFILI GJATËSOR					

PROFILI GJATËSOR P.4 - P.13

SHKALLA V. 1 : 200

H. 1 : 1000

MIRATOHET
KRYETARI I BASHKISË
 MALIQ
GËZIM TOPÇIU



Nr Piketës		4	35	36	37	38	39	39	40	13		
KUOTA	e Tokës	969.46	964.64	963.97	958.11	950.53	946.90	946.90	944.60	934.40		
	e Projektit	968.36	963.54	962.87	957.01	949.43	945.80	945.80	943.50	933.30		
Diferenca e Kuotave		1.10	1.10	1.10	1.10	1.10	1.10	1.10	1.10	1.10		
DISTANCA	Pjesore		13.59	12.88	20.92	36.47	23.68	10.39	50.40			
	Progresive	0+0.000	13.59	26.47	47.39	83.86	107.54	107.54	117.93	168.33		
Pjerrësia %			i=21.5%		i=28%		i=20.8%		i=15.3%		i=20.6%	
Dimesionet Hidraulike												

UJËSJELLËSI I FSHATIT LOZHAN (LINJA E BRENDSHME)

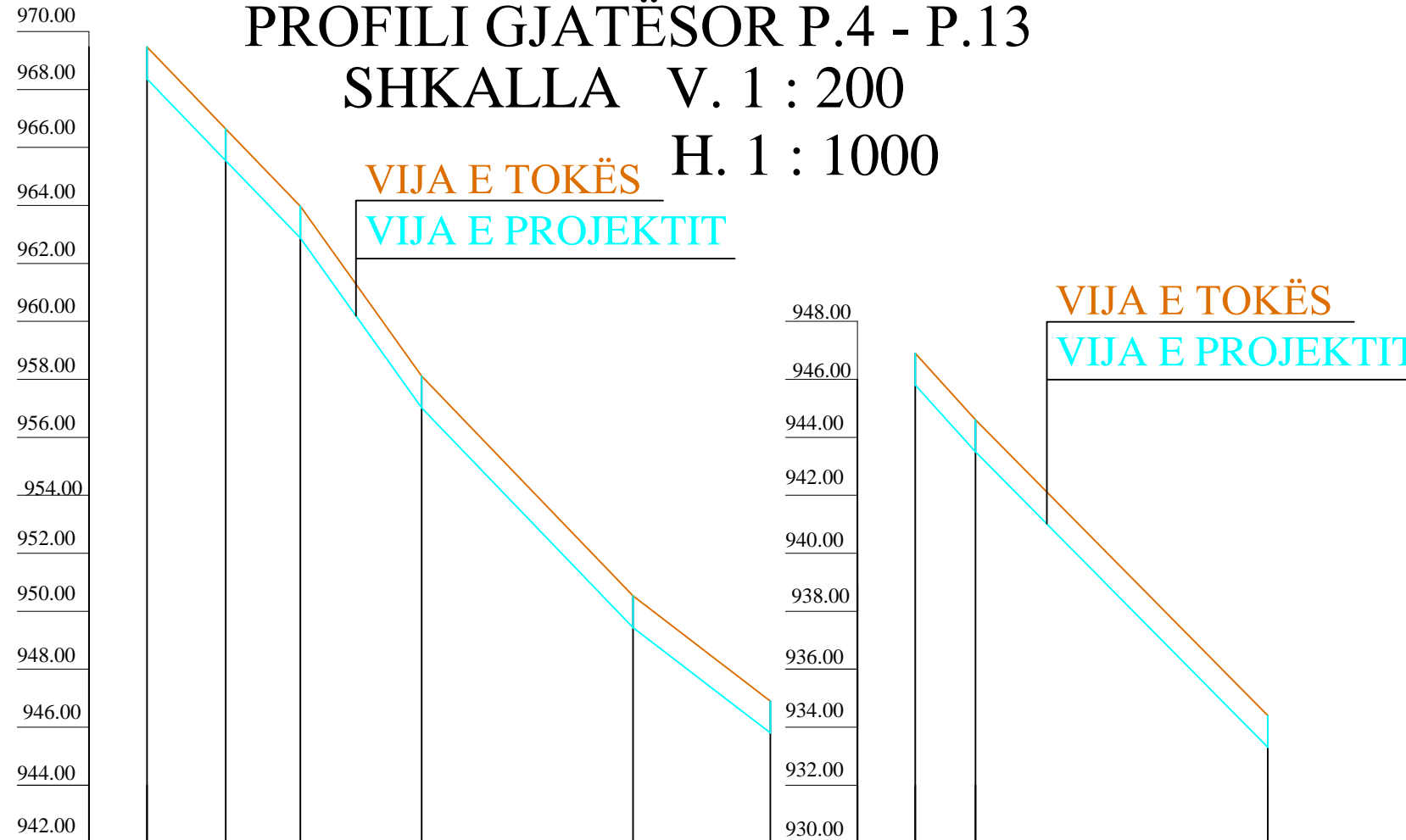
Qëllimi	Auth.	Auth.	Auth.	Shkalla	Doc. number
Për Aprovim	Ing.M.ZHULI	Ing.S.KOÇA	Ing.A.TREBICKA	V 1:200 H 1:1000	Faqe:Nr.
Emërtimi i vizatimit				DREJTORIA E PLANIFIKIMIT DHE KONTROLLIT TE ZHVILLIMIT TE TERRITORIT Ing.ENKELEIDA JONUSILARI	
PROFILI GJATËSOR					

PROFILI GJATËSOR P.4 - P.13

SHKALLA V. 1 : 200

H. 1 : 1000

MIRATOHET
KRYETARI I BASHKISË
MALIQ
GËZIM TOPÇIU

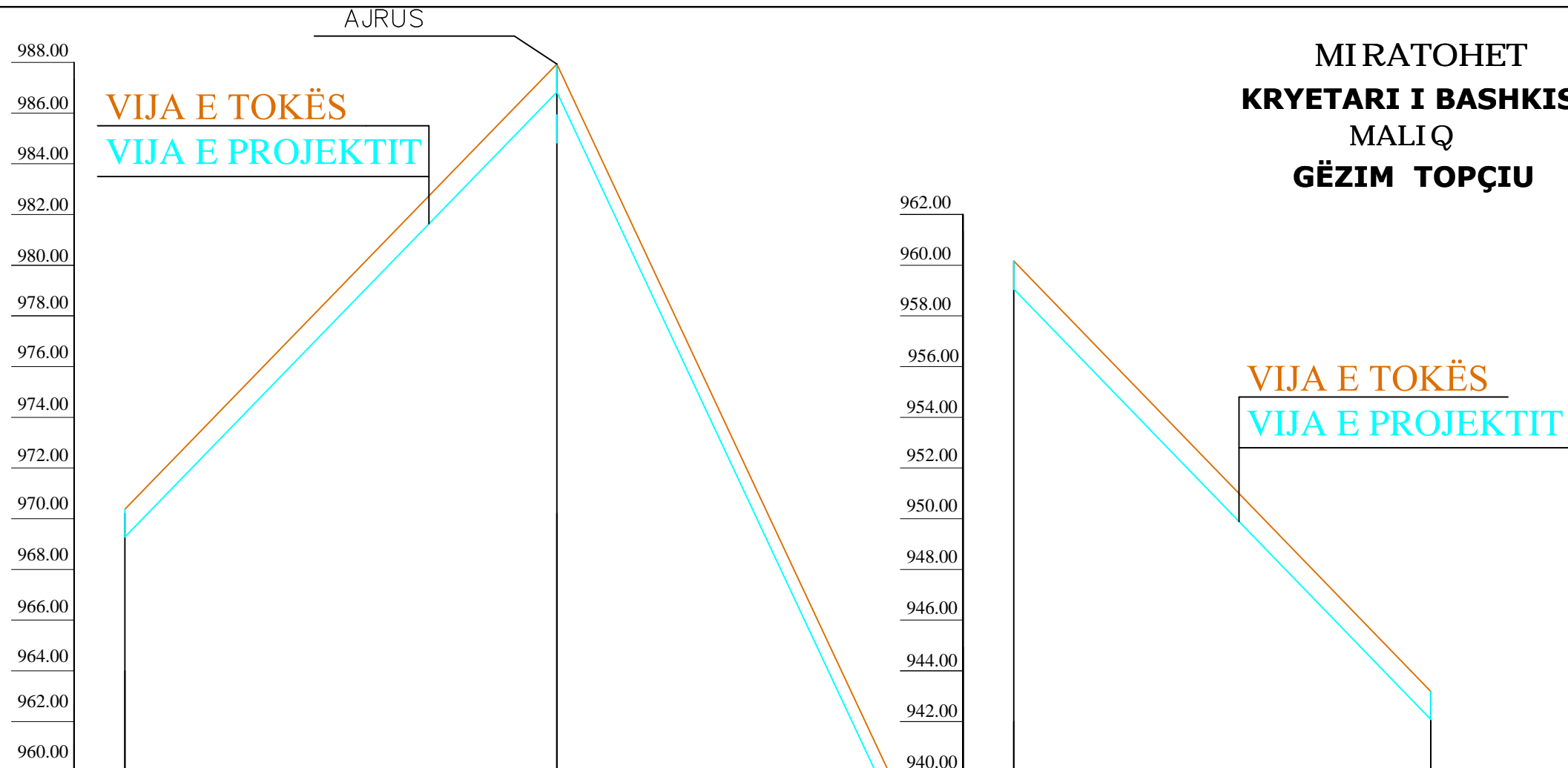


Nr Piketës		4	35	36	37	38	39	39	40	13
KUOTA	e Tokës	969.46	964.64	963.97	958.11	950.53	946.90	946.90	944.60	934.40
	e Projektit	968.36	963.54	962.87	957.01	949.43	945.80	945.80	943.50	933.30
Diferenca e Kuotave		1.10	1.10	1.10	1.10	1.10	1.10	1.10	1.10	1.10
DISTANCA	Pjesore		13.59	12.88	20.92	36.47	23.68	10.39	50.40	
	Progresive	0+0.000	13.59	26.47	47.39	83.86	107.54	107.54	117.93	168.33
Pjerrësia %			i=21.5%	i=28%	i=20.8%	i=15.3%			i=20.6%	
Dimesionet Hidraulike										

UJËSJELLËSI I FSHATIT LOZHAN (LINJA E BRENDSHME)

Qëllimi	Auth.	Auth.	Auth.	Shkalla	Doc. number
Për Aprovim	Ing.M.ZHULI	Ing.S.KOÇA	Ing.A.TREBICKA	V 1:200 H 1:1000	Faqe:Nr.
Emërtimi i vizatimit				DREJTORIA E PLANIFIKIMIT DHE KONTROLLIT TE ZHVILLIMIT TE TERRITORIT Ing.ENKELEIDA JONUSILARI	
PROFILI GJATËSOR					

PROFILI GJATËSOR ST.8 - P.22/1
SHKALLA V.1 : 200
H.1 : 1000



MIRATOHET
KRYETARI I BASHKISË
MALIQ
GËZIM TOPÇIU

VIJA E TOKËS
VIJA E PROJEKTIT

Nr Piketës		ST.8	34	22	22	22/1
KUOTA	e Tokës	970.21	987.93	960.16	960.16	943.18
	e Projektit	969.11	986.83	959.06	959.06	942.08
Diferenca e Kuotave		1.10	1.10	1.10	1.10	1.10
DISTANCA	Pjesore		85.20	65.10		82.22
	Progresive	246.01	331.21	396.31	396.31	478.53
Pjerrësia %			i=20.8%	i=47.3%		i=20.6%
Dimesionet Hidraulike						

UJËSJELLËSI I FSHATIT LOZHAN (LINJA E BRENDSHME)

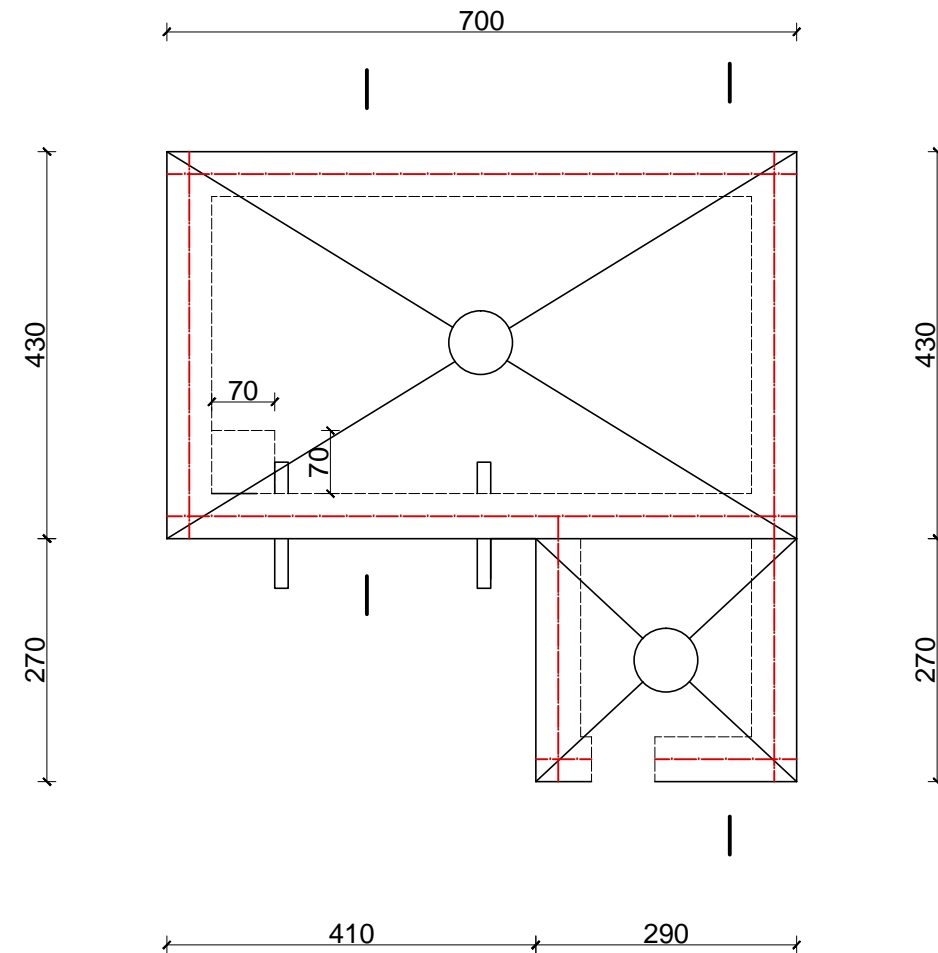
Qëllimi	Auth.	Auth.	Auth.	Shkalla	Doc. number
Për Arovim	Ing.M.ZHULI	Ing.S.KOÇA	Ing.A.TREBICKA	V 1:200 H 1:1000	Faqe:Nr.
Emërtimi i vizatimit				DREJTORIA E PLANIFIKIMIT DHE KONTROLLIT TE ZHVILLIMIT TE TERRITORIT Ing.ENKELEJDA JONUSILARI	
PROFILI GJATËSOR					

**OBJEKTI: RIKONSTRUKSIN DEPO E UJIT
NJËSIA ADMINISTRATIVE GORË ,LOZHAN I RI**

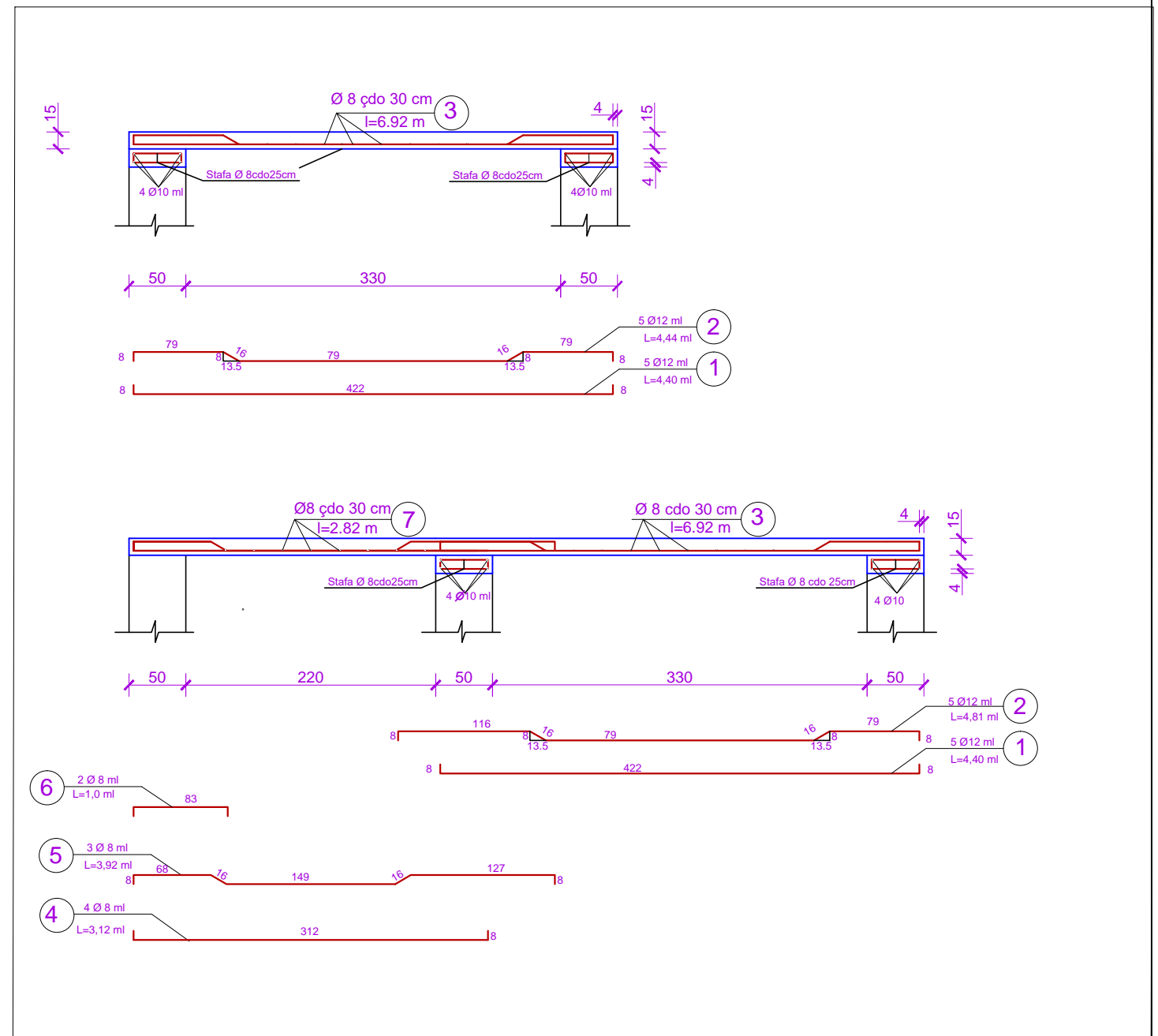
MIRATOHET
KRYETARI I BASHKISË
MALIQ

GËZIM TOPÇIU

PLANIMETRIA I STRUKTURAVE SH 1:80



PRERJE TË DEPOS SH 1:50



SHENIME TEKNIKE

Soleta është monolite me h=15 cm
Betoni i soletës m-200.
Hekuri është periodik Fe 500.
Muret janë ekzistuese prej guri 50 cm

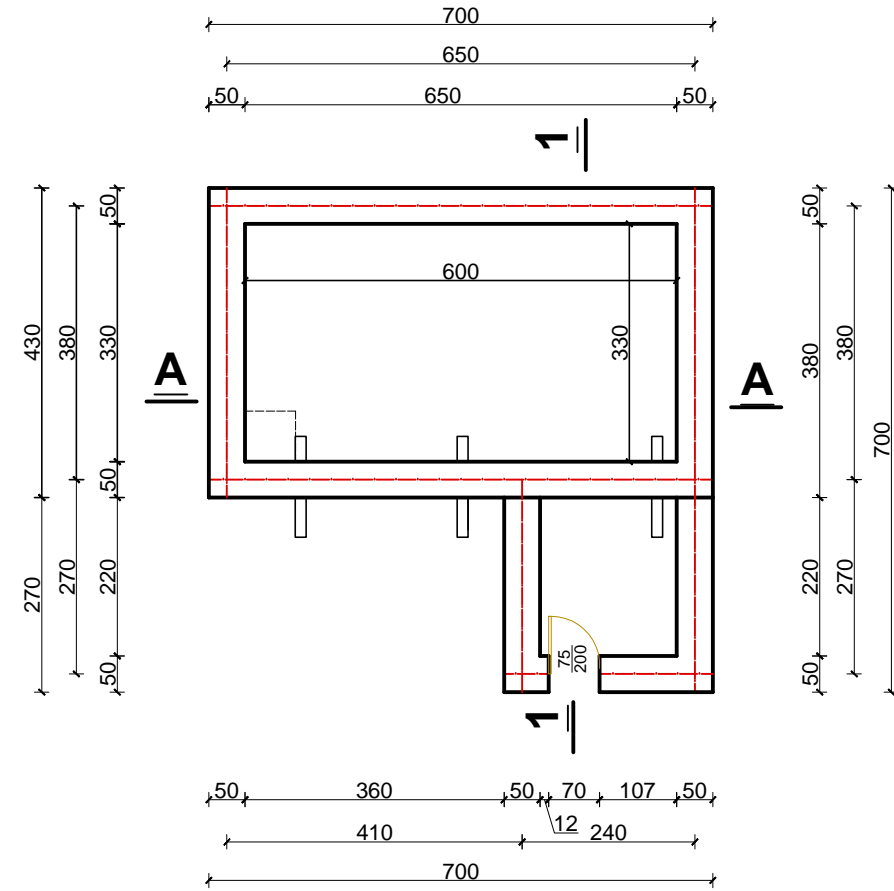
	RIKONSTRUKSION I DEPOS SË UJIT , LOZHAN I RI NJËSIA ADMINISTRATIVE GORË ,BASHKIA MALIQ				Depo Uji	Datë	Nr. dok.
	PUNUAN				GORË	2024	Fq.1
	Ing.M.ZHULI	Ing.A.TREBICKA	Ing.S.KOÇA	Top.I.ISLAMAJ	DREJTORIA E PLANIFIKIMIT DHE KONTROLLIT TË ZHVILLIMIT TË TERRITORIT		
EMËRTIMI I VIZATIMIT PLANI I STRUKTURAVE/ARMIMI				DREJTOR Ing.Enkelejda JONUSLLARI			

**OBJEKTI: RIKONSTRUKSION DEPO E UJIT
NJËSIA ADMINISTRATIVE GORË ,LOZHAN I RI**

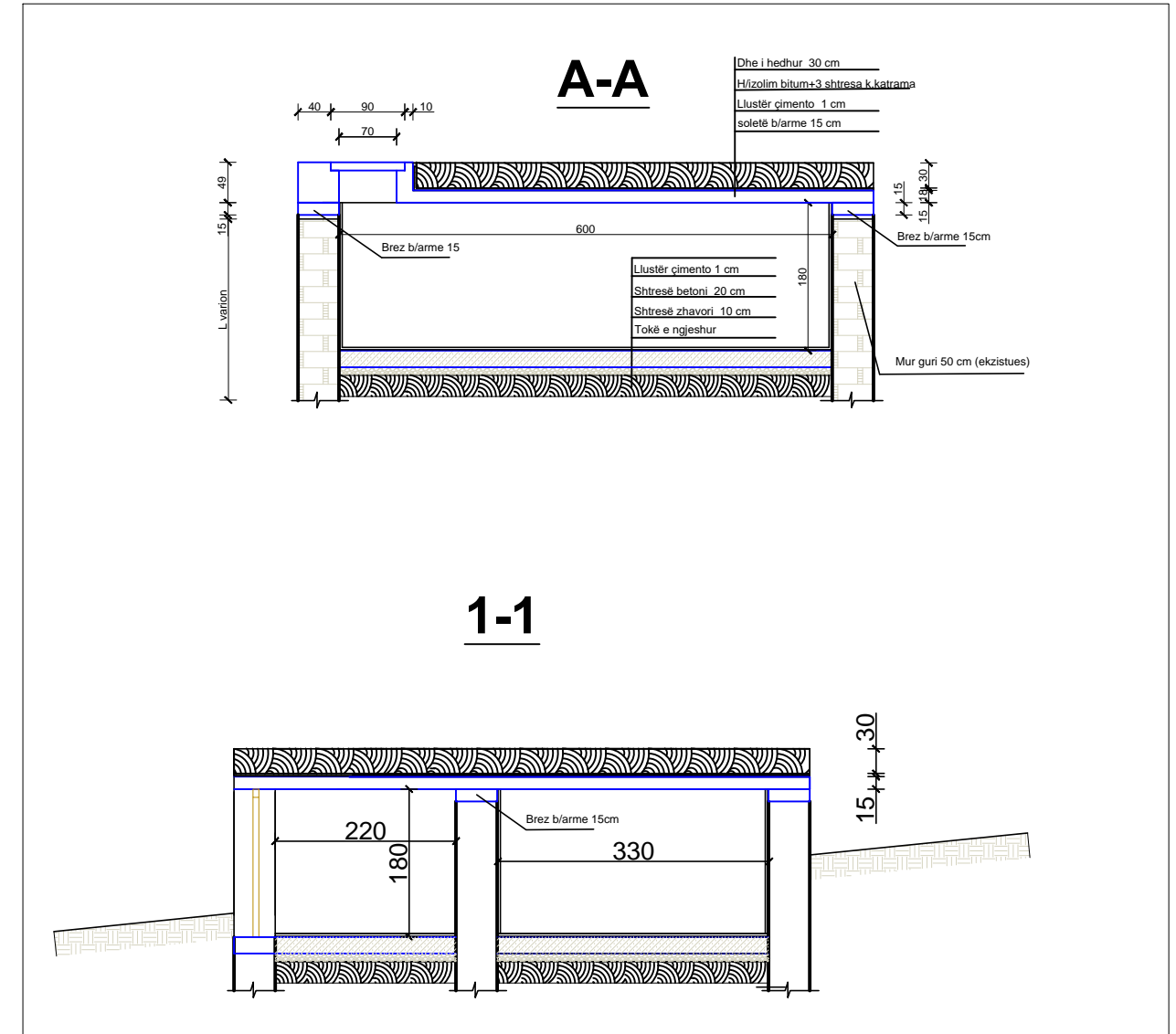
MIRATOHET
KRYETARI I BASHKISË
MALIQ

GËZIM TOPÇIU

PLANIMETRIA E OBJEKTIT SH 1:100




PRERJE TË DEPOS SH 1:80



SHENIME TEKNIKE

- Soleta është monolite me h=15 cm
- Betoni i soletës m-200.
- Hekuri është periodik Fe 500.
- Muret janë ekzistuese prej guri 50 cm

	RIKONSTRUKSION I DEPOS SË UJIT , LOZHAN I RI NJËSIA ADMINISTRATIVE GORË ,BASHKIA MALIQ				Depo Uji	Datë	Nr. dok.
	PUNUAN				GORË	2024	Fq.1
	Ing.M.ZHULI	Ing.A.TREBICKA	Ing.S.KOÇA	Top.I.ISLAMAJ	DREJTORIA E PLANIFIKIMIT DHE KONTROLLIT TË ZHVILLIMIT TË TERRITORIT		
EMËRTIMI I VIZATIMIT PLANIMETRI/PRERJE				DREJTOR Ing.Enkelejda JONUSLLARI			

SKEMA ORIENTUESE



MIRATOHET
 KRYETARI I BASHKISË
 MALIQ
 GËZIM TOPÇIU

SISTEMIM K.U.B FSHATI VRESHTAS

Për Aproxim	Auth.	Auth.	Auth.	Shkalla	Doc. number
Ing.M.ZHULI	Ing.S.KOÇA	Ing.A.Trebicka		1 : 2500	Faqe:Nr.
Emërtimi i vizatimit				DREJTORIA E PLANIFIKIMIT DHE KONTROLLIT TE ZHVILLIMIT TE TERITORIT Ing. ENKELEJDA JONUSILLARI	
SKEMA ORIENTUESE					

SKEMA ORIENTUESE EKZISTUESE

SHKALLA 1 : 2500

MIRATOHET
KRYETARI I BASHKISË
MALIQ
GËZIM TOPÇIU

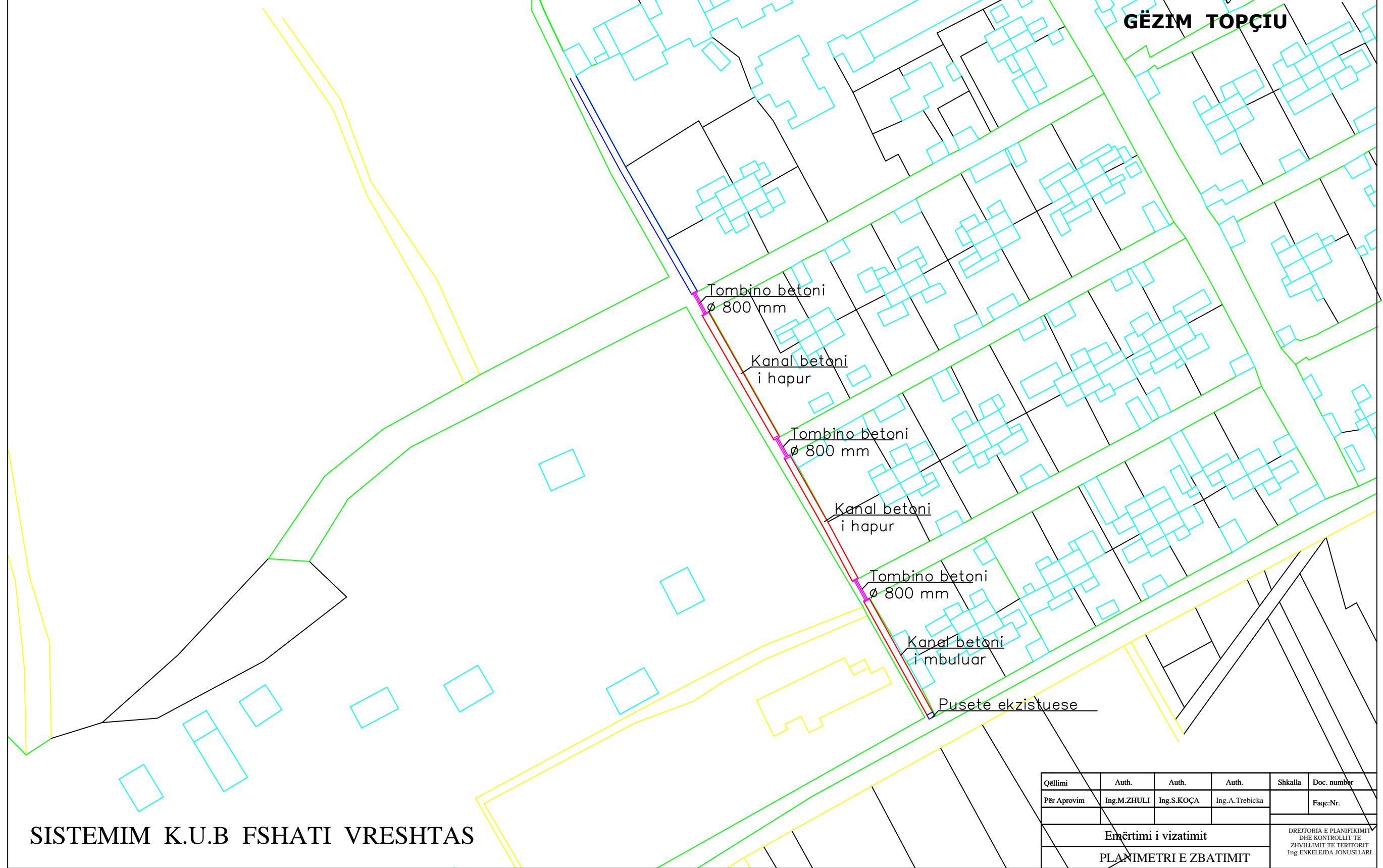


SISTEMIM K.U.B FSHATI VRESHTAS

Qellimi	Auth.	Auth.	Auth.	Shkalla	Doc. number
Për Aprovim	Ing.M.ZHULI	Ing.S.KOÇA	Ing.A.Trebicka	1 : 2500	Faqe:Nr.
Emërtimi i vizatimit				DREJTORIA E PLANIFIKIMIT DHE KONTROLLIT TE ZHVILLIMIT TE TERITORIT Ing.ENKELEJDA JONUSLLARI	
SKEMA ORIENTUESE					

PLANIMETRI E ZBATIMIT SH.1:500

MIRATOHET
KRYETARI I BASHKISË
MALIQ
GËZIM TOPÇIU

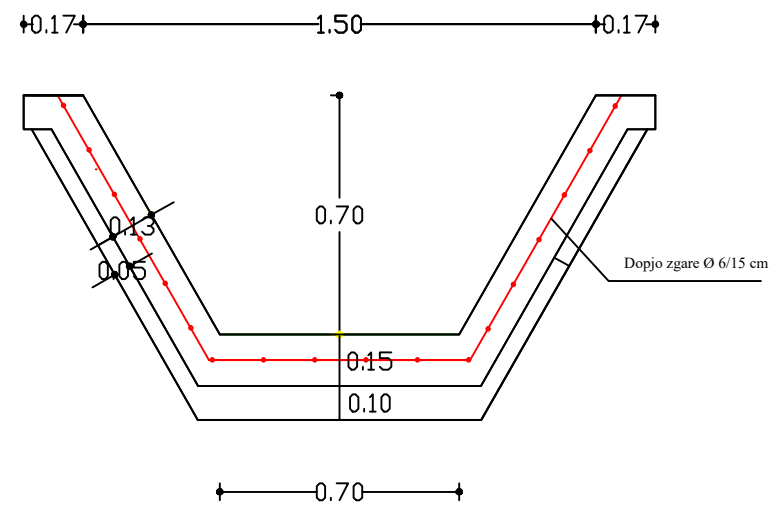


SISTEMIM K.U.B FSHATI VRESHTAS

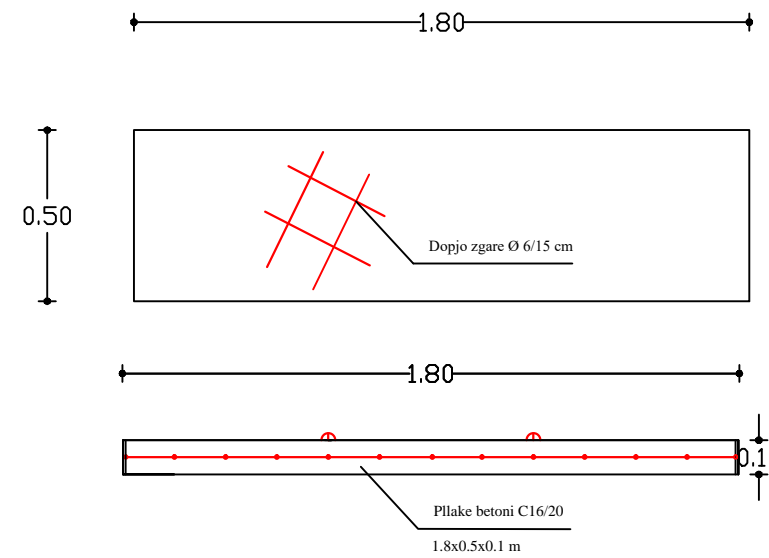
Qellimi	Auth.	Auth.	Auth.	Shkalla	Doc. number
Për Aprovim	Ing.M.ZHULI	Ing.S.KOÇA	Ing.A.Trebicka		Faqe:Nr.
Emërtimi i vizatimit					<small>DREJTORIA E PLANIFIKIMIT DHE KONTROLLIT TE ZHVILLIMIT TE TERTORIT Ing.ENKELEJDA JONUSLLARI</small>
PLANIMETRI E ZBATIMIT					

MIRATOHET
KRYETARI I BASHKISË
 MALI Q
GËZIM TOPÇIU

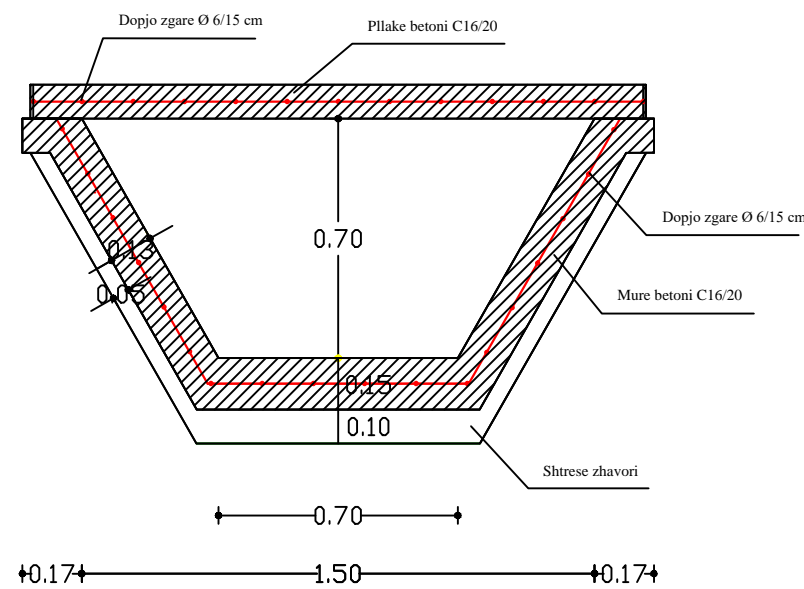
PRERJE TERRTHORE E KANALIT



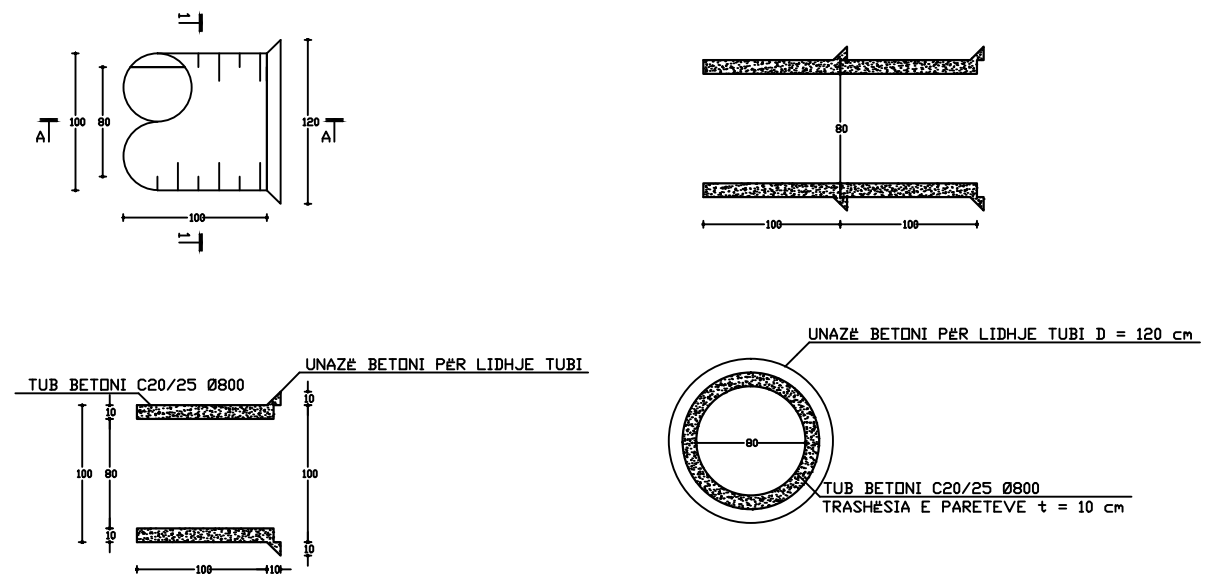
PLANIMETRI E PLLAKES SE KANALIT



PRERJE TERRTHORE E KANALIT MBULUAR



DETAJI I TOMBINOS Ø800 mm



SISTEMIM K.U.B FSHATI VRESHTAS

Qëllimi	Auth.	Auth.	Auth.	Shkalla	Doc. number
Për Aprovim	Ing.M.ZHULI	Ing.S.KOÇA	Ing.A.Trebicka		Faqe:Nr.
Emërtimi i vizatimit					DREJTORIA E PLANIFIKIMIT DHE KONTROLLIT TE ZHVILLIMIT TE TERITORIT Ing.ENKELEJDA JONUSILARI
PRERJE TERTHORRE					

HARTA SATELITORE SHK - 1: 2500

MIRATOHET
 KRYETARI I BASHKISE
 MALIQ
GËZIM TOPÇIU

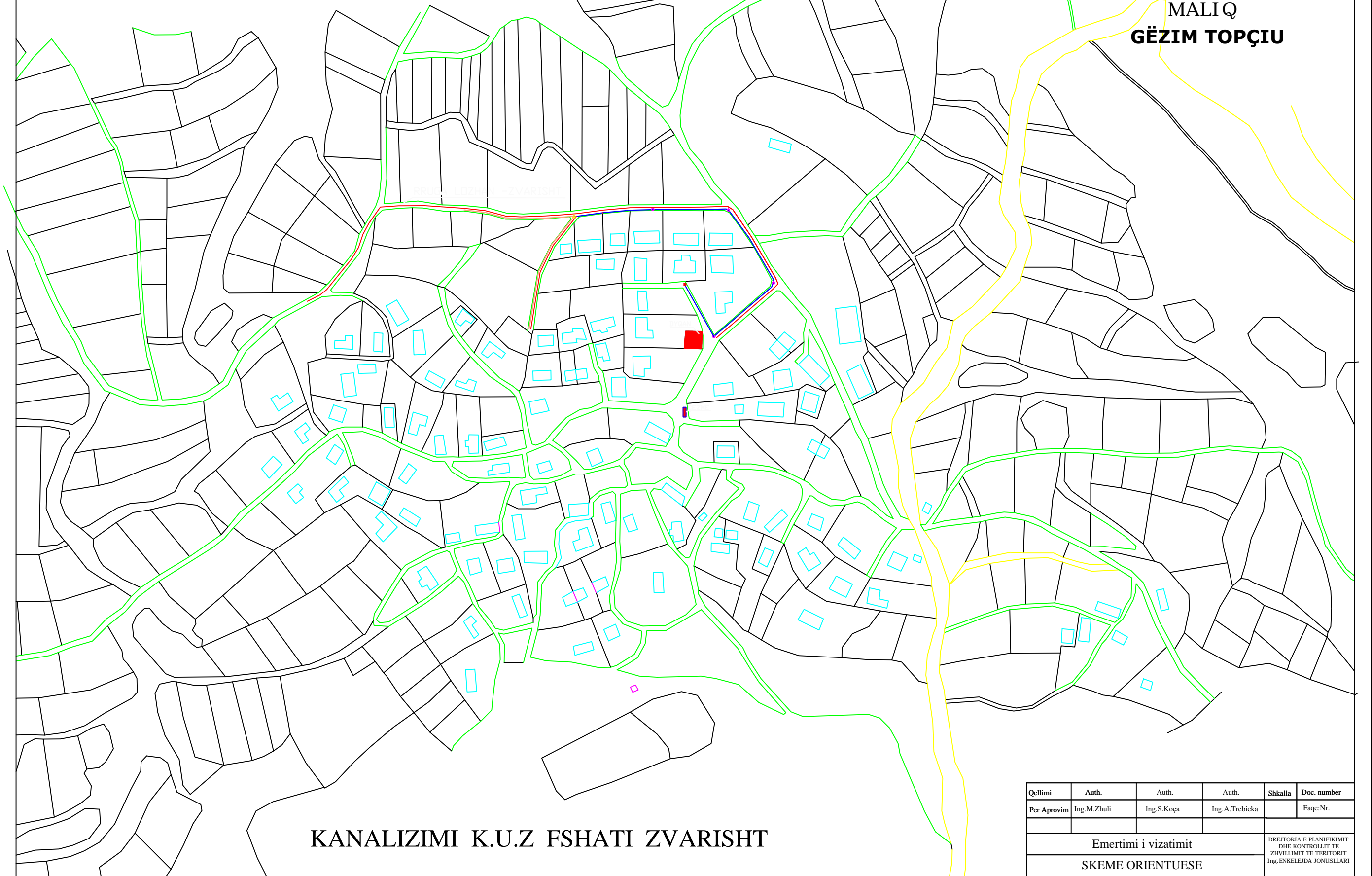


Qellimi	Auth.	Auth.	Auth.	Shkalla	Doc. number
Per Aprovim	Ing.M.Zhuli	Ing.S.Koça	Ing.A.Trebicka		Faqe:Nr.
Emertimi i vizatimit					DREJTORIA E PLANIFIKIMIT DHE KONTROLLIT TE ZHVILLIMIT TE TERITORIT Ing. ENKELEJDA JONUSILLARI
SKEME ORIENTUESE					

SKEMA ORJENTUESE

SHK - 1: 2000

MIRATOHET
KRYETARI I BASHKISE
MALIQ
GËZIM TOPÇIU

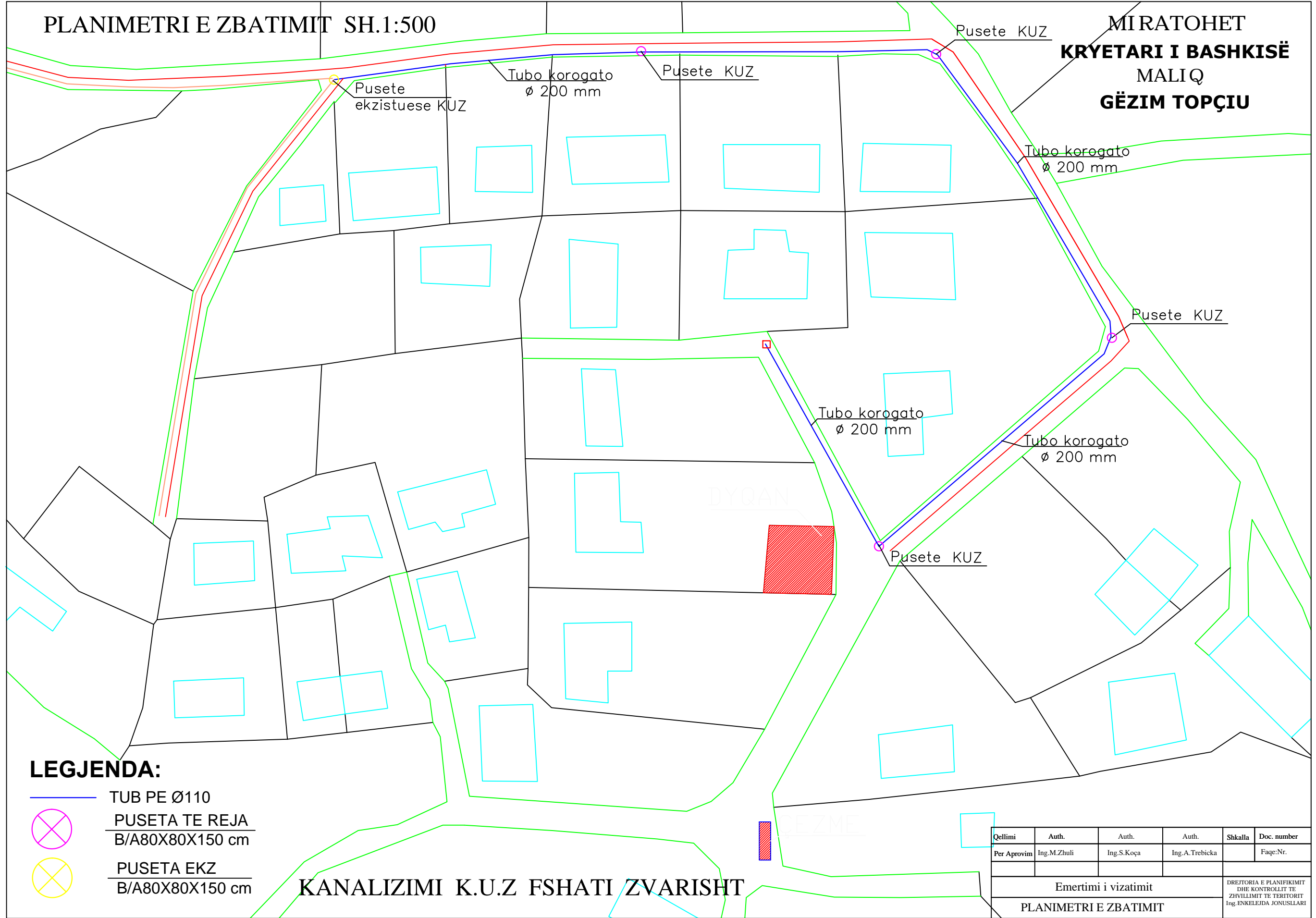


KANALIZIMI K.U.Z FSHATI ZVARISHT

Qellimi	Auth.	Auth.	Auth.	Shkalla	Doc. number
Per Aprovim	Ing.M.Zhuli	Ing.S.Koça	Ing.A.Trebicka		Faqe:Nr.
Emertimi i vizatimit				DREJTORIA E PLANIFIKIMIT DHE KONTROLLIT TE ZHVILLIMIT TE TERITORIT Ing.ENKELEJDA JONUSLLARI	
SKEMA ORJENTUESE					

PLANIMETRI E ZBATIMIT SH.1:500

MIRATOHET
KRYETARI I BASHKISË
 MALIQ
GËZIM TOPÇIU



LEGJENDA:

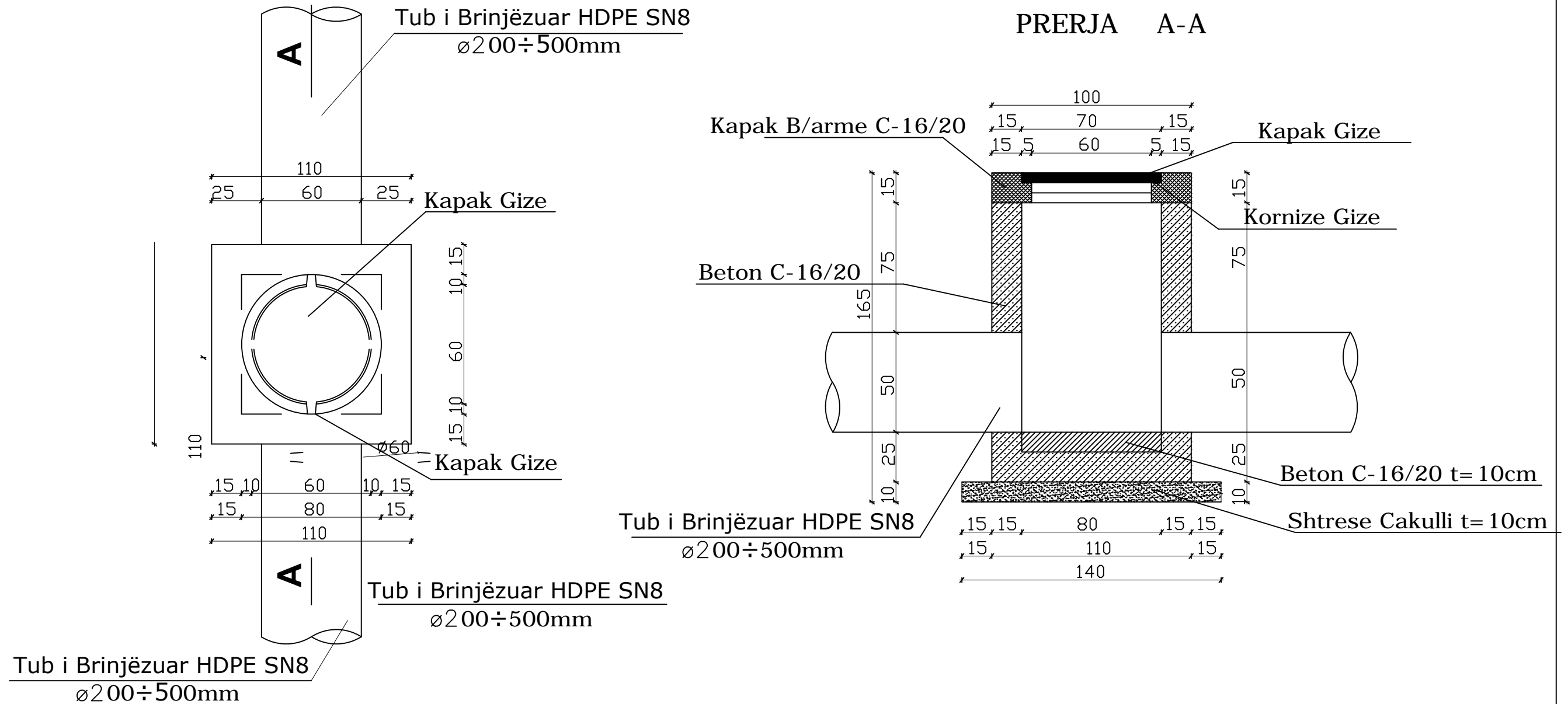
- TUB PE Ø110
- ⊗ PUSETA TE REJA
B/A80X80X150 cm
- ⊗ PUSETA EKZ
B/A80X80X150 cm

KANALIZIMI K.U.Z FSHATI ZVARISHT

Qellimi	Auth.	Auth.	Auth.	Shkalla	Doc. number
Per Aprovim	Ing.M.Zhuli	Ing.S.Koça	Ing.A.Trebicka		Faqe:Nr.
Emertimi i vizatimit					DREJTORIA E PLANIFIKIMIT DHE KONTROLLIT TE ZHVILLIMIT TE TERITORIT Ing.ENKELEJDA JONUSILIARI
PLANIMETRI E ZBATIMIT					

DETAJ I Pusetes me Kapak Gize Rrethor Sh. 1:20

MIRATOHET
KRYETARI I BASHKISË
 MALI Q
GËZIM TOPÇIU



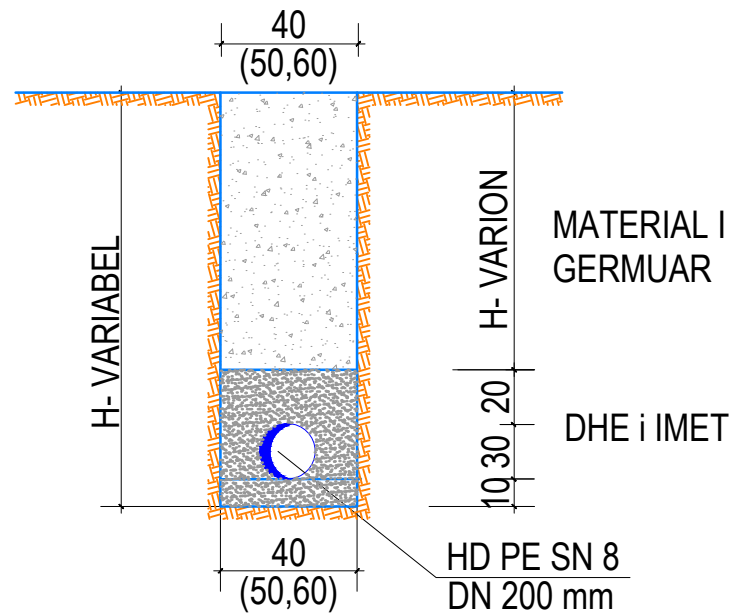
KANALIZIMI K.U.Z FSHATI ZVARISHT

Qellimi	Auth.	Auth.	Auth.	Shkalla	Doc. number
Per Aprovim	Ing.M.Zhuli	Ing.S.Koça	Ing.A.Trebicka		
Emertimi i vizatimit					DREJTORIA E PLANIFIKIMIT DHE KONTROLLIT TE ZHVILLIMIT TE TERITORIT
PUSETË KONTROLLI					Ing.ENKELEJDA JONUSILLARI

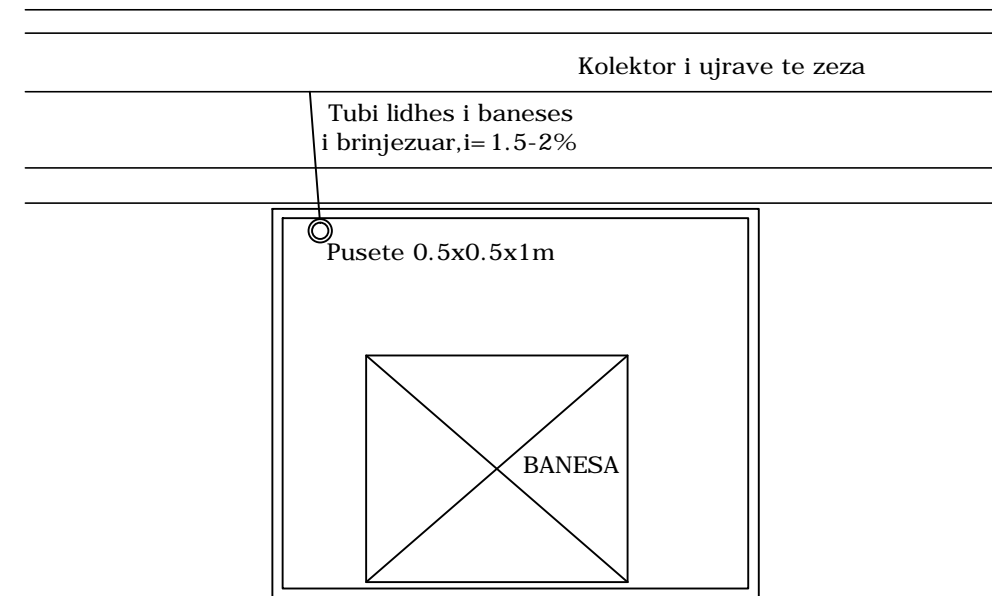
MIRATOHET
KRYETARI I BASHKISË
 MALI Q
GËZIM TOPÇIU

PROFIL TIP 1

SHK.1:50

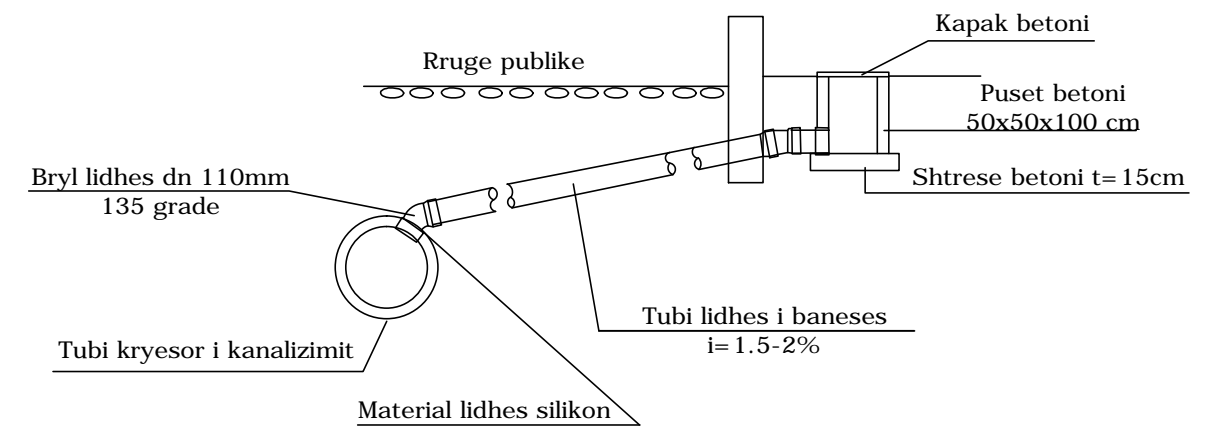


DETAJ LIDHJE TIP KUZ



SPECIFIKIME TEKNIKE

- 1.Kanalizimi i ujrave te zeza do te behet me tubo polietilene te brinjezuar SN8.
- 2.Duhet te rruhen me rigorozitet kuotat e projektit.
- 3.Gjate germimeve duhet te tregohet kujdes ne intersektimet me rrjetin e ujesjellesit dhe rrjeteve te tjera te cilat mund te kryqezohen.
- 4.Pusetat do te jene katrore 80x80 cm me kapak gize.
- 5.Pusetat do te realizohen me beton M-200,me kapak gize.
- 6.Lidhja e daljeve nga banesat do te lidhen me tubacionin e KUZ me rakorderi perkatese.
- 7.Tubi do te mbulohet me material me te bute.
- 8.Kontraktori eshte i detyruar te riktheje ne gjendjen e meparshme terrenin ku kryen punime.



KANALIZIMI K.U.Z FSHATI ZVARISHT

Qellimi	Auth.	Auth.	Auth.	Shkalla	Doc. number
Per Aprovim	Ing.M.Zhuli	Ing.S.Koça	Ing.A.Trebicka		
Emertimi i vizatimit					DREJTORIA E PLANIFIKIMIT DHE KONTROLLIT TE ZHVILLIMIT TE TERITORIT Ing. ENKELEJDA JONUSLLARI
DETAJI I LIDHJES TË KUZ ME BANESAT					