

MIRATOI:
KRYETARI I BASHKISË

BENET BECI

OBJEKTI: NDËRTIMI I AMBJENTEVE SPORTIVE SHKOLLA “ADEM HAXHIJA” (JETO ME SPORTIN)

ADRESA: RR. MES URA E SHTREJTË, NJ.A.POSTRIBE, SHKODËR

FAZA E PROJEKTIT: PROJEKT-ZBATIM



REPUBLIKA E SHQIPËRISË
BASHKIA SHKODËR

Adresa: Rr. 13 Dhjetori, Nr.1 Shkodër, web: www.bashkiashkoder.gov.al,
e-mail: info@bashkiashkoder.gov.al, Tel: +35522400150

Faza e Projektit

Projekt-Ide Paraprake Projekt-Ide Përfundimtare Projekt Zbatim

DREJTORIA PËRGJITHSHME E KULTURËS,
ARSIMIT DHE SPORTIT

DREJTORIA E ARSIMIT

GRUPI I PROJEKTIMIT

Inxhinier Ndërtimi	Ing. Florinda HILAJ	
Inxhinier Ndërtimi	Ing. Viktor SHELDIJA	

Shkalla n/s Data e Projektit: Maj 2024 Nr. fletës A-00



Shënime:

- Të gjitha dimensionet do të verifikohen në objekt para fillimit të punimeve.
- Në rastet që gjatë zbatimit shfaqet nevoja për ndryshime në projekt, duhet më parë të miratohet nga autoriteti përgjegjës.
- Çdo ndryshim që bëhet gjatë zbatimit i pa miratuar nga autoriteti përgjegjës, mund të sjellë probleme në standarte dhe kritere që duhet të plotësojë objekti në fazën e dorëzimit.



**REPUBLIKA E SHQIPËRISË
BASHKIA SHKODËR**

Adresa: Rr. 13 Dhjetori, Nr.1 Shkodër, web: www.bashkiashkoder.gov.al, e-mail: info@bashkiashkoder.gov.al, Tel: +35522400150

**OBJEKTI:
NDËRTIMI I AMBJENTEVE SPORTIVE
SHKOLLA "ADEM HAXHIJA" (JETO ME SPORTIN)**

**EMËRTIMI I FLETËS:
FOTO**

Faza e Projektit

Projekt-Ide Paraprake Projekt-Ide Përfundimtare Projekt Zbatim

**DREJTORIA PËRGJITHSHME E KULTURËS,
ARSIMIT DHE SPORTIT**

DREJTORIA E ARSIMIT

GRUPI I PROJEKTIMIT

Inxhinier Ndërtimi	Ing. Florinda HILAJ
Inxhinier Ndërtimi	Ing. Viktor SHELDIJA

Shkalla	1:500	Data e Projektit:	Maj 2024	Nr. fletës	A-01
---------	-------	-------------------	----------	------------	------



Shënime:

- Të gjitha dimensionet do të verifikohen në objekt para fillimit të punimeve.
- Në rastet që gjatë zbatimit shfaqet nevoja për ndryshime në projekt, duhet më parë të miratohet nga autoriteti përgjegjës.
- Çdo ndryshim që bëhet gjatë zbatimit i pa miratuar nga autoriteti përgjegjës, mund të sjellë probleme në standarte dhe kritere që duhet të plotësojë objekti në fazën e dorëzimit.



REPUBLIKA E SHQIPËRISË
BASHKIA SHKODËR

Adresa: Rr. 13 Dhjetori, Nr.1 Shkodër, web: www.bashkiashkoder.gov.al, e-mail: info@bashkiashkoder.gov.al, Tel: +35522400150

OBJEKTI:
NDËRTIMI I AMBJENTEVE SPORTIVE
SHKOLLA "ADEM HAXHIJA" (JETO ME SPORTIN)

EMËRTIMI I FLETËS:
PLANSISTEMIMI

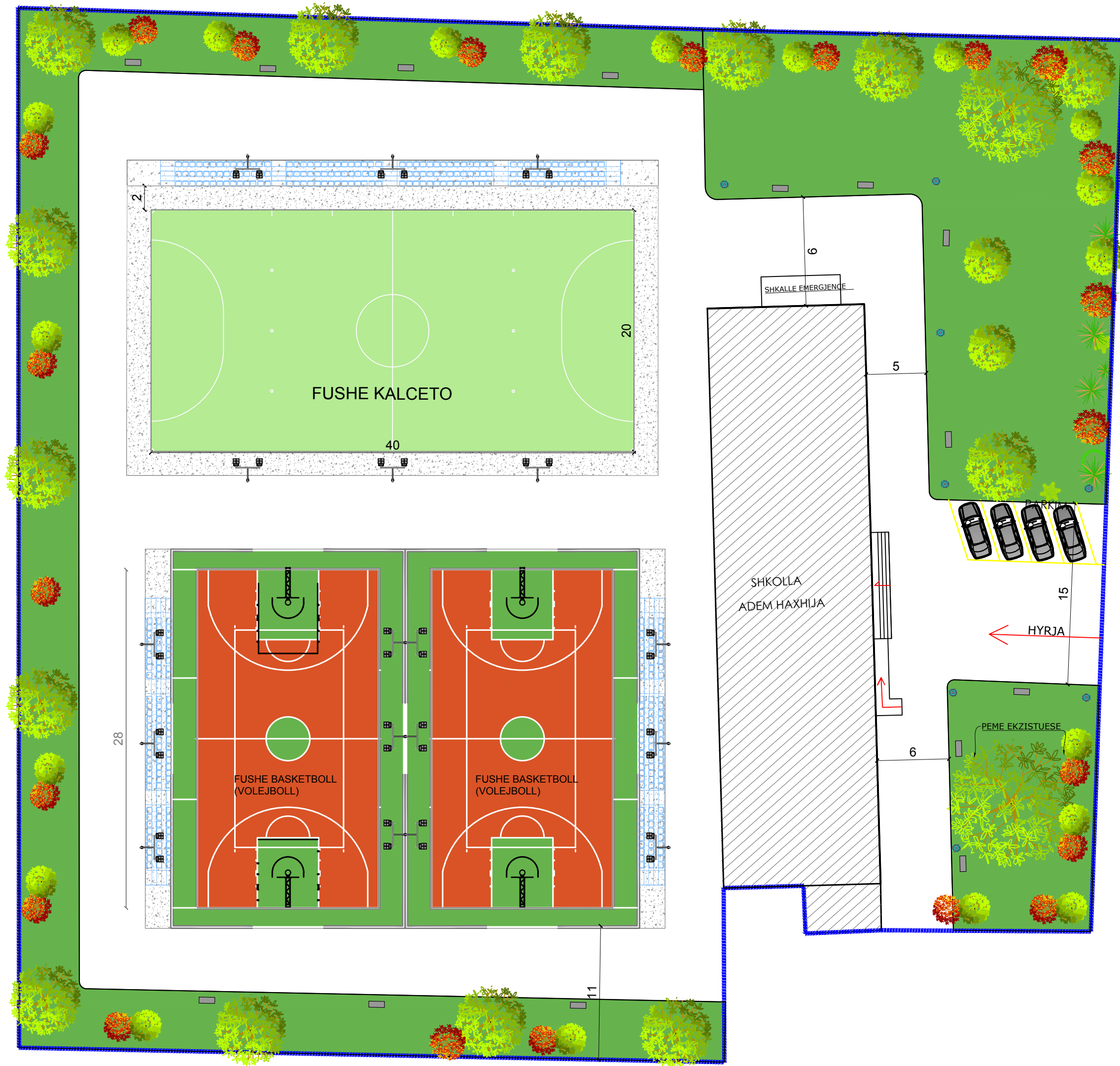
Faza e Projektit
Projekt-Ide Paraprake Projekt-Ide Përfundimtare Projekt Zbatim

**DREJTORIA PËRGJITHSHME E KULTURËS,
ARSIMIT DHE SPORTIT**

DREJTORIA E ARSIMIT

GRUPI I PROJEKTIMIT

Inxhinier Ndërtimi	Ing. Florinda HILAJ	
Inxhinier Ndërtimi	Ing. Viktor SHELDIJA	



Shënime:

- Të gjitha dimensionet do të verifikohen në objekt para fillimit të punimeve.
- Në rastet që gjatë zbatimit shfaqet nevoja për ndryshime në projekt, duhet më parë të miratohet nga autoriteti përgjegjës.
- Çdo ndryshim që bëhet gjatë zbatimit i pa miratuar nga autoriteti përgjegjës, mund të sjellë probleme në standarte dhe kritere që duhet të plotësojë objekti në fazën e dorëzimit.


REPUBLIKA E SHQIPËRISË
BASHKIA SHKODËR
Adresa: Rr. 13 Dhjetori, Nr.1 Shkodër, web: www.bashkiashkoder.gov.al, e-mail: info@bashkiashkoder.gov.al, Tel: +35522400150

OBJEKTI:
 NDËRTIMI I AMBJENTEVE SPORTIVE
 SHKOLLA "ADEM HAXHIJA" (JETO ME SPORTIN)

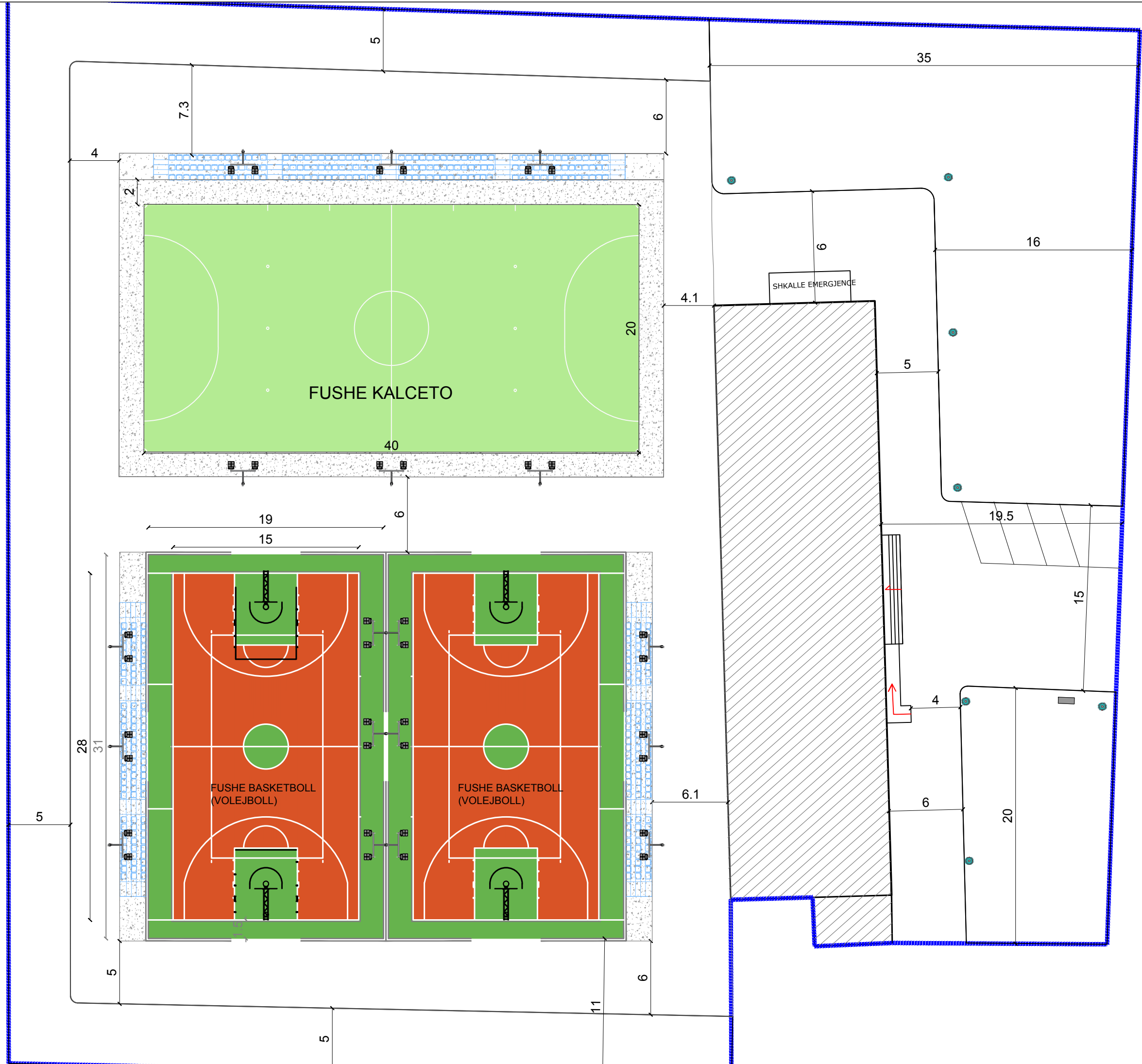
EMËRTIMI I FLETËS:
 PLANIMETRIA E PËRGJITHSHME

Faza e Projektit
Projekt-Idë Paraprake Projekt-Idë Përfundimtare Projekt Zbatim

DREJTORIA PËRGJITHSHME E KULTURËS,
 ARSIMIT DHE SPORTIT

DREJTORIA E ARSIMIT

GRUPI I PROJEKTIMIT	
Inxhinier Ndërtimi	Ing. Florinda HILAJ
Inxhinier Ndërtimi	Ing. Viktor SHELDIJA



Shënime:

- Të gjitha dimensionet do të verifikohen në objekt para fillimit të punimeve.
- Në rastet që gjatë zbatimit shfaqet nevoja për ndryshime në projekt, duhet më parë të miratohet nga autoriteti përgjegjës.
- Çdo ndryshim që bëhet gjatë zbatimit i pa miratuar nga autoriteti përgjegjës, mund të sjellë probleme në standarte dhe kritere që duhet të plotësojë objekti në fazën e dorëzimit.


REPUBLIKA E SHQIPËRISË
BASHKIA SHKODËR
Adresa: Rr. 13 Dhjetori, Nr.1 Shkodër, web: www.bashkiashkoder.gov.al, e-mail: info@bashkiashkoder.gov.al, Tel: +35522400150

OBJEKTI:
 NDËRTIMI I AMBJENTEVE SPORTIVE
 SHKOLLA "ADEM HAXHIJA" (JETO ME SPORTIN)

EMËRTIMI I FLETËS:
 PLANIMETRIA ME DIMENSIONE

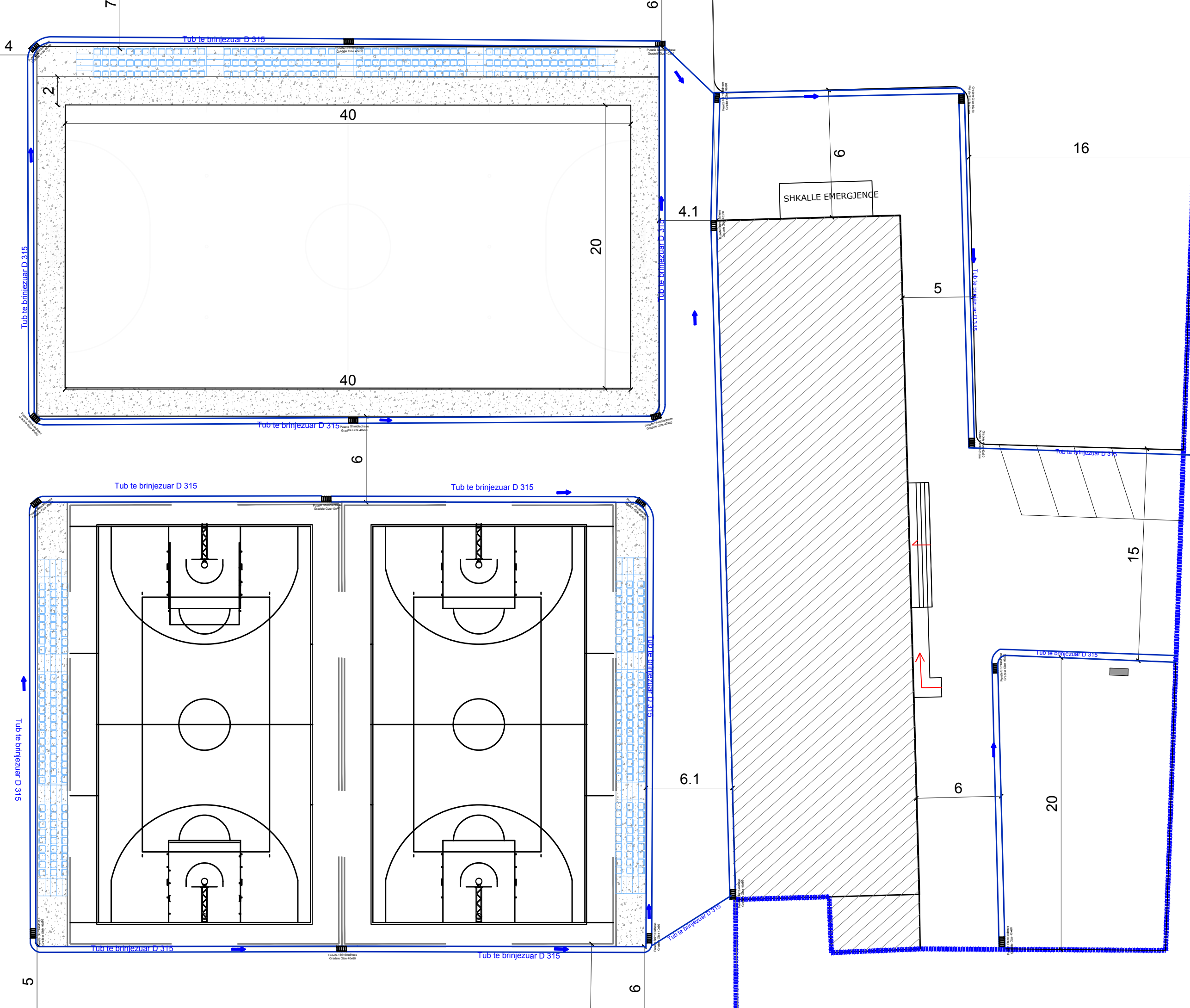
Faza e Projektit
Projekt-Ide Paraprake Projekt-Ide Përfundimtare Projekt Zbatim

DREJTORIA PËRGJITHSHME E KULTURËS,
 ARSIMIT DHE SPORTIT

DREJTORIA E ARSIMIT

GRUPI I PROJEKTIMIT

Inxhinier Ndërtimi	Ing. Florinda HILAJ	
Inxhinier Ndërtimi	Ing. Viktor SHELDIJA	



Shënime:

- Të gjitha dimensionet do të verifikohen në objekt para fillimit të punimeve.
- Në rastet që gjatë zbatimit shfaqet nevoja për ndryshime në projekt, duhet më parë të miratohet nga autoriteti përgjegjës.
- Çdo ndryshim që bëhet gjatë zbatimit i pa miratuar nga autoriteti përgjegjës, mund të sjellë probleme në standarte dhe kritere që duhet të plotësojë objekti në fazën e dorëzimit.


REPUBLIKA E SHQIPËRISË
BASHKIA SHKODËR
Adresa: Rr. 13 Dhjetori, Nr.1 Shkodër, web: www.bashkashkoder.gov.al
 e-mail: info@bashkashkoder.gov.al, Tel: +35522400150

OBJEKTI:
 NDËRTIMI I AMBJENTEVE SPORTIVE
 SHKOLLA "ADEM HAXHIJA" (JETO ME SPORTIN)

EMËRTIMI I FLETËS:
 PLANIMETRIA E KANALIZIMEVE
 TE UJRAVE TE BARDHA

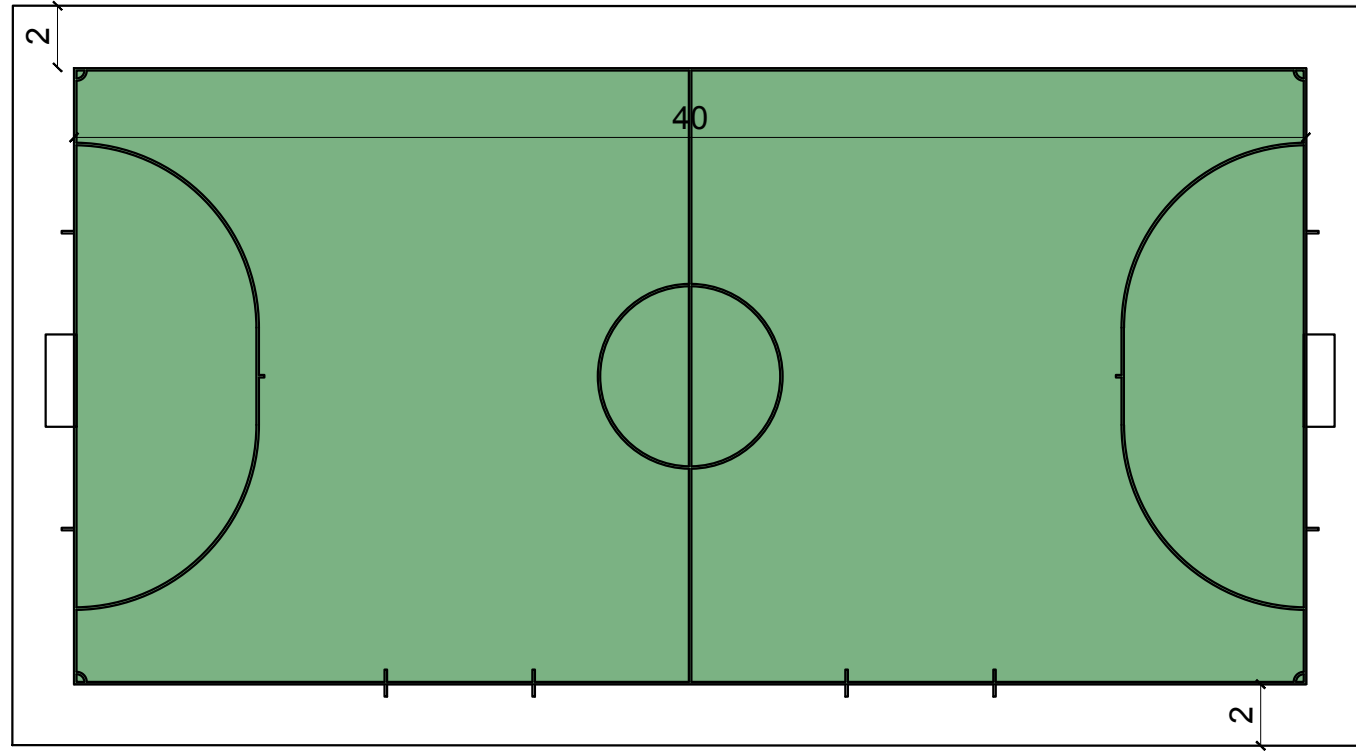
Faza e Projektit
Projekt-Ide Paraprake Projekt-Ide Përfundimtare Projekt Zbatim

**DREJTORIA PËRGJITHSHME E KULTURËS,
 ARSIMIT DHE SPORTIT**

DREJTORIA E ARSIMIT

GRUPI I PROJEKTIMIT

Inxhinier Ndërtimi	Ing. Florinda HILAJ
Inxhinier Ndërtimi	Ing. Viktor SHELDIJA



Shënime:

- Të gjitha dimensionet do të verifikohen në objekt para fillimit të punimeve.
- Në rastet që gjatë zbatimit shfaqet nevoja për ndryshime në projekt, duhet më parë të miratohet nga autoriteti përgjegjës.
- Çdo ndryshim që bëhet gjatë zbatimit i pa miratuar nga autoriteti përgjegjës, mund të sjellë probleme në standarte dhe kritere që duhet të plotësojë objekti në fazën e dorëzimit.



**REPUBLIKA E SHQIPËRISË
BASHKIA SHKODËR**

Adresa: Rr. 13 Dhjetori, Nr.1 Shkodër, web: www.bashkiashkoder.gov.al, e-mail: info@bashkiashkoder.gov.al, Tel: +3552240150

OBJEKTI:
NDËRTIMI I AMBJENTEVE SPORTIVE
SHKOLLA "ADEM HAXHIJA" (JETO ME SPORTIN)

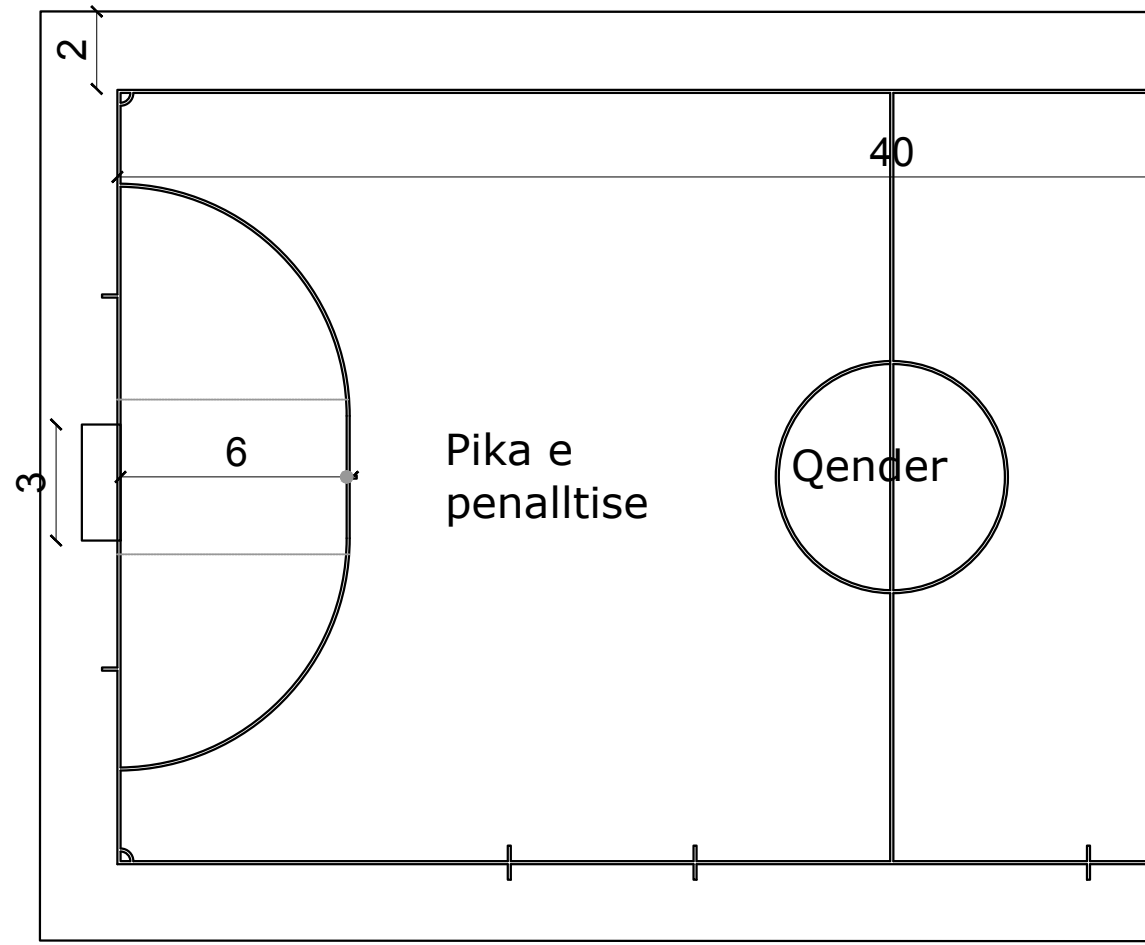
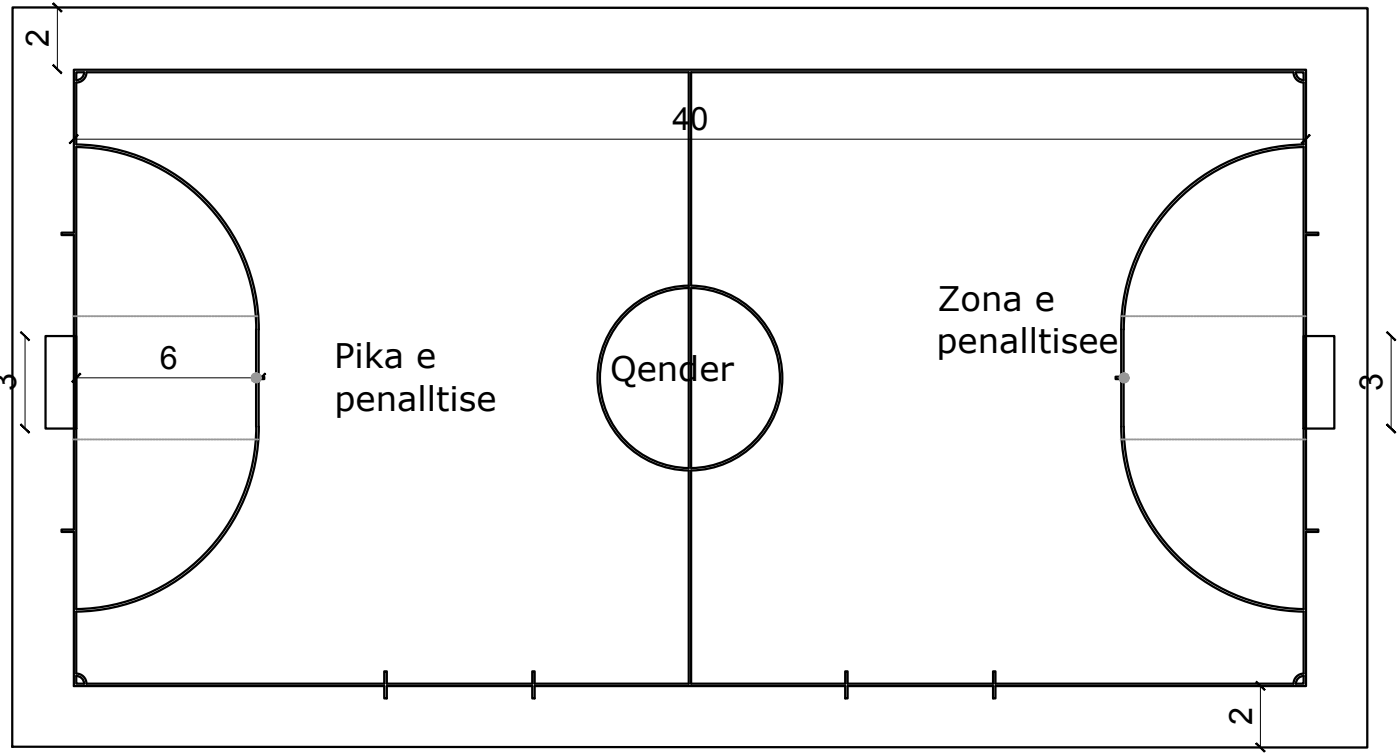
EMËRTIMI I FLETËS:
PLANIMETRIA FUSHA KALÇETO

Faza e Projektit
Projekt-Idë Paraprake Projekt-Idë Përfundimtare Projekt Zbatim

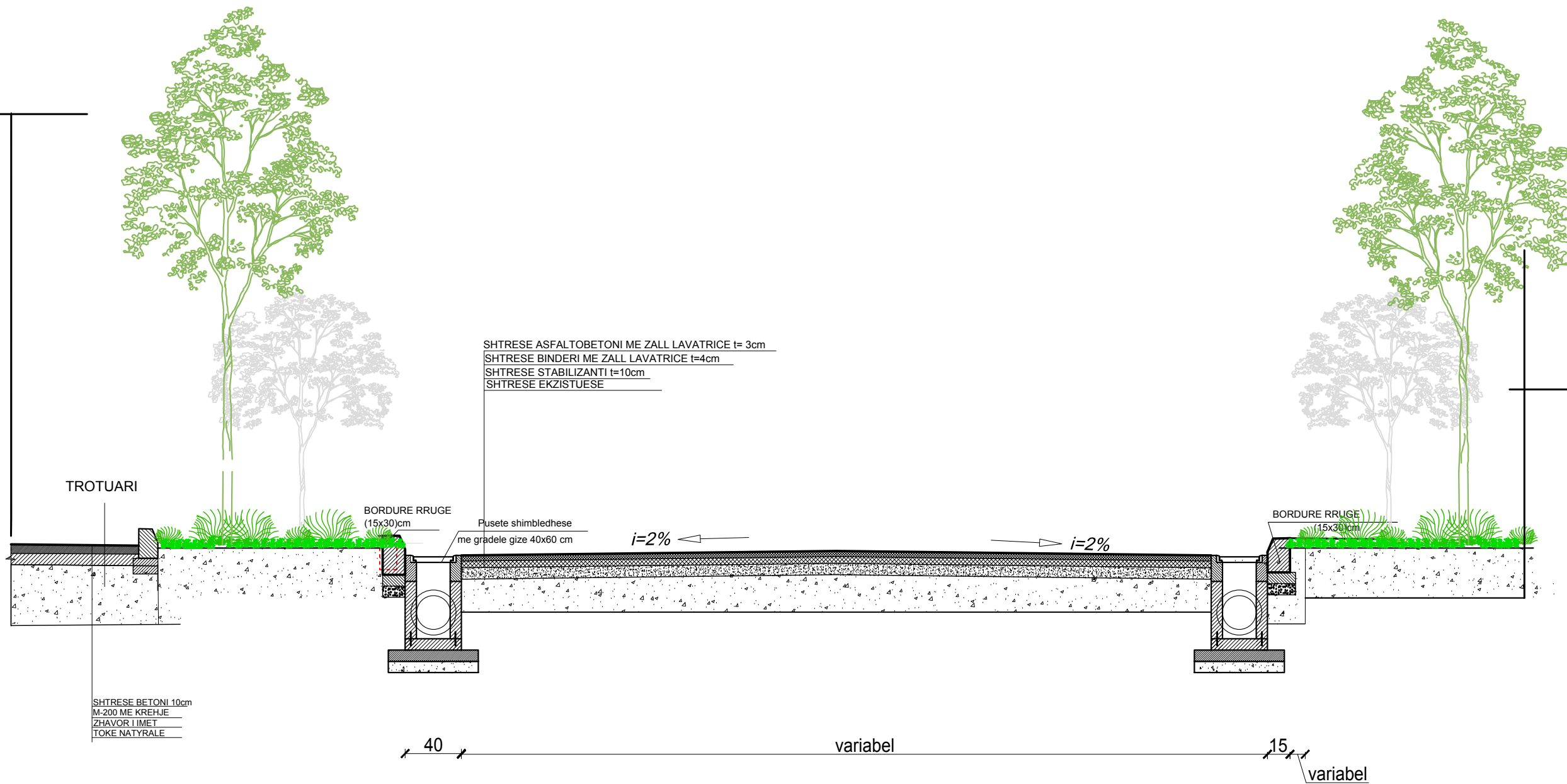
**DREJTORIA PËRGJITHSHME E KULTURËS,
ARSIMIT DHE SPORTIT**

DREJTORIA E ARSIMIT

GRUPI I PROJEKTIMIT		
Inxhinier Ndërtimi	Ing. Florinda HILAJ	
Inxhinier Ndërtimi	Ing. Viktor SHELDIJA	



OBJEKT EKZISTUES



Shënime:

- Të gjitha dimensionet do të verifikohen në objekt para fillimit të punimeve.
- Në rastet që gjatë zbatimit shfaqet nevoja për ndryshime në projekt, duhet më parë të miratohet nga autoriteti përgjegjës.
- Çdo ndryshim që bëhet gjatë zbatimit i pa miratuar nga autoriteti përgjegjës, mund të sjellë probleme në standarte dhe kritere që duhet të plotësojë objekti në fazën e dorëzimit.



REPUBLIKA E SHQIPËRISË
 BASHKIA SHKODËR

Adresa: Rr. 13 Dhjetori, Nr.1 Shkodër, web: www.bashkiashkoder.gov.al
 e-mail: info@bashkiashkoder.gov.al, Tel: +35522400150

OBJEKTI:
 NDËRTIMI I AMBJENTEVE SPORTIVE
 SHKOLLA "ADEM HAXHIJA" (JETO ME SPORTIN)

EMËRTIMI I FLETËS:
 PRERJE TËRTHORE E RRUGËS SË SHESHIT

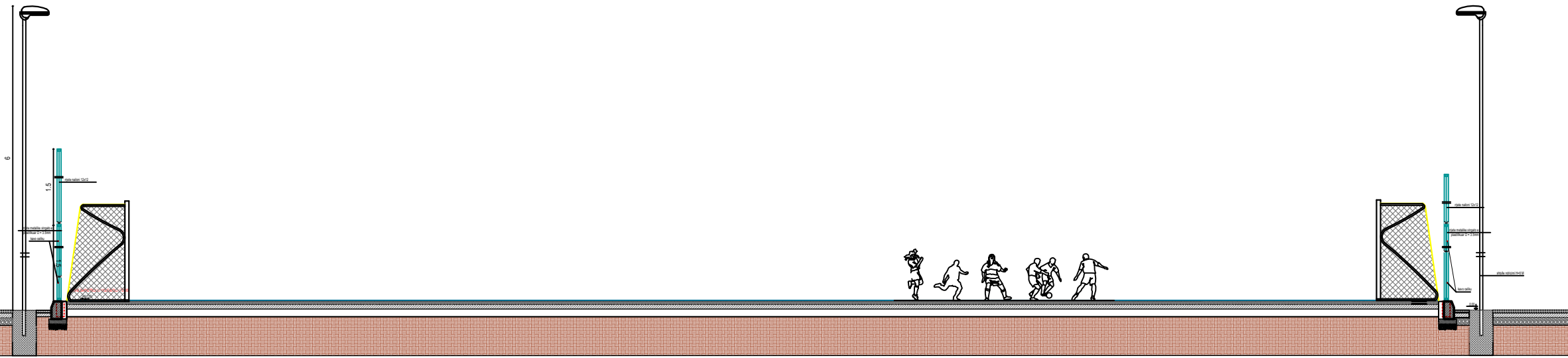
Faza e Projektit
Projekt-Ide Paraprake Projekt-Ide Përfundimtare Projekt Zbatim

DREJTORIA PËRGJITHSHME E KULTURËS,
 ARSIMIT DHE SPORTIT

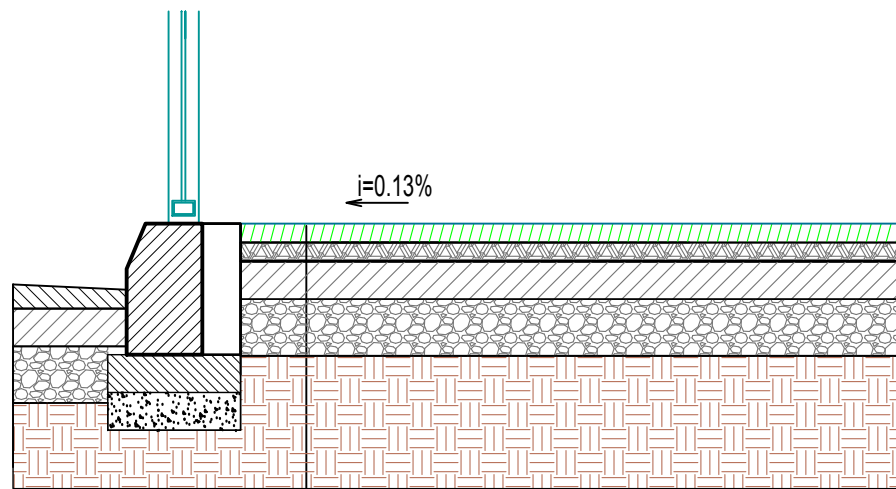
DREJTORIA E ARSIMIT

GRUPI I PROJEKTIMIT		
Inxhinier Ndërtimi	Ing. Florinda HILAJ	
Inxhinier Ndërtimi	Ing. Viktor SHELDIJA	

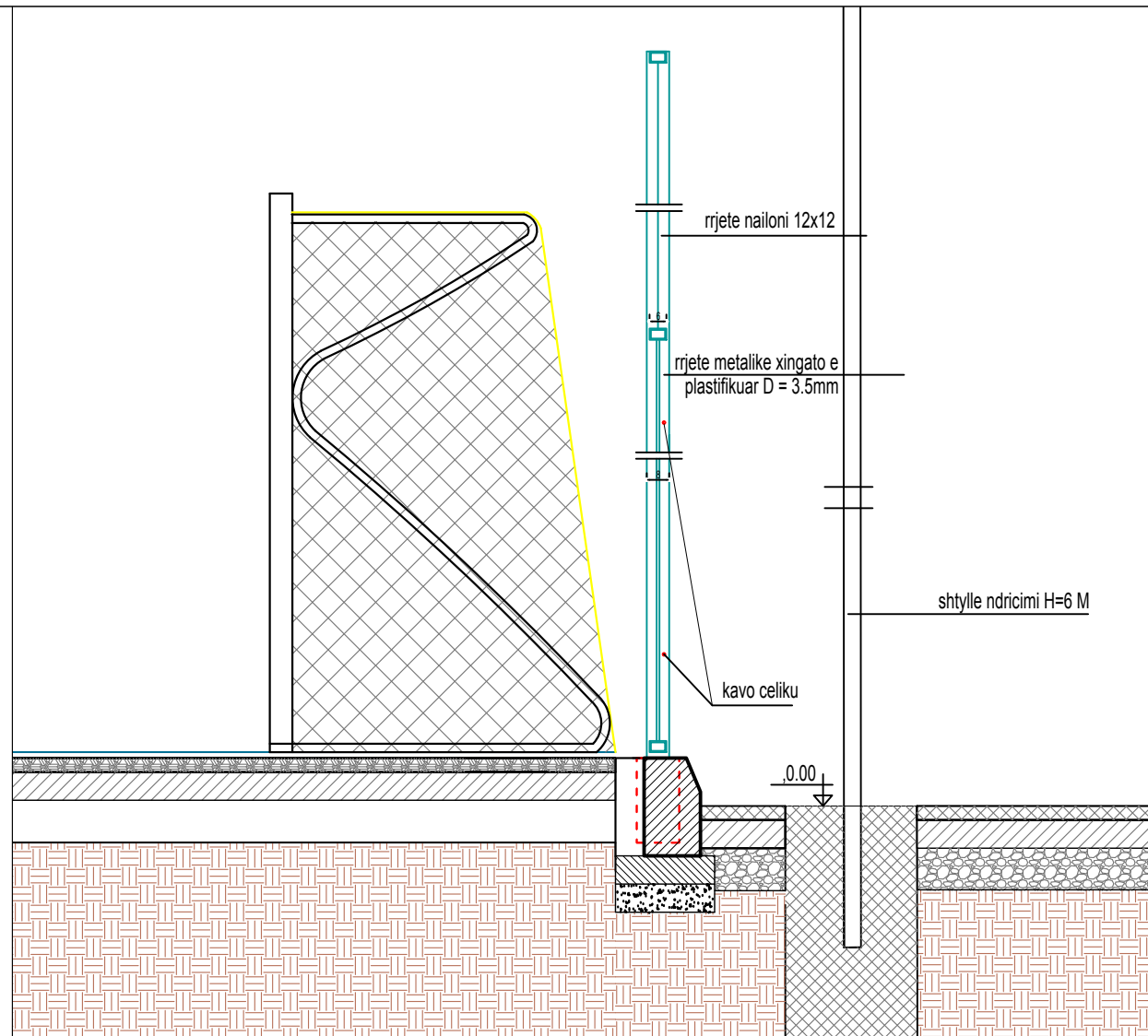
Shkalla 1:35 Data e Projektit: Maj 2024 Nr. fletës A-07



DETAJE SHTRESA FUSHE KALÇETO



- Tapet bari artificial
- Shtrese binderi 3 cm
- Shtrese stabilizanti 10 cm
- Shtrese cakelli 15 cm
- Shtrese Gjeotekstil
- Toke natyrale



Shënime:

- Të gjitha dimensionet do të verifikohen në objekt para fillimit të punimeve.
- Në rastet që gjatë zbatimit shfaqet nevoja për ndryshime në projekt, duhet më parë të miratohet nga autoriteti përgjegjës.
- Çdo ndryshim që bëhet gjatë zbatimit i pa miratuar nga autoriteti përgjegjës, mund të sjellë probleme në standarte dhe kritere që duhet të plotësojë objekti në fazën e dorëzimit.



REPUBLIKA E SHQIPËRISË
BASHKIA SHKODËR

Adresa: Rr. 13 Dhjetori, Nr.1 Shkodër, web: www.bashkiashkoder.gov.al, e-mail: info@bashkiashkoder.gov.al, Tel: +35522400150

OBJEKTI:
NDËRTIMI I AMBJENTEVE SPORTIVE
SHKOLLA "ADEM HAXHIJA" (JETO ME SPORTIN)

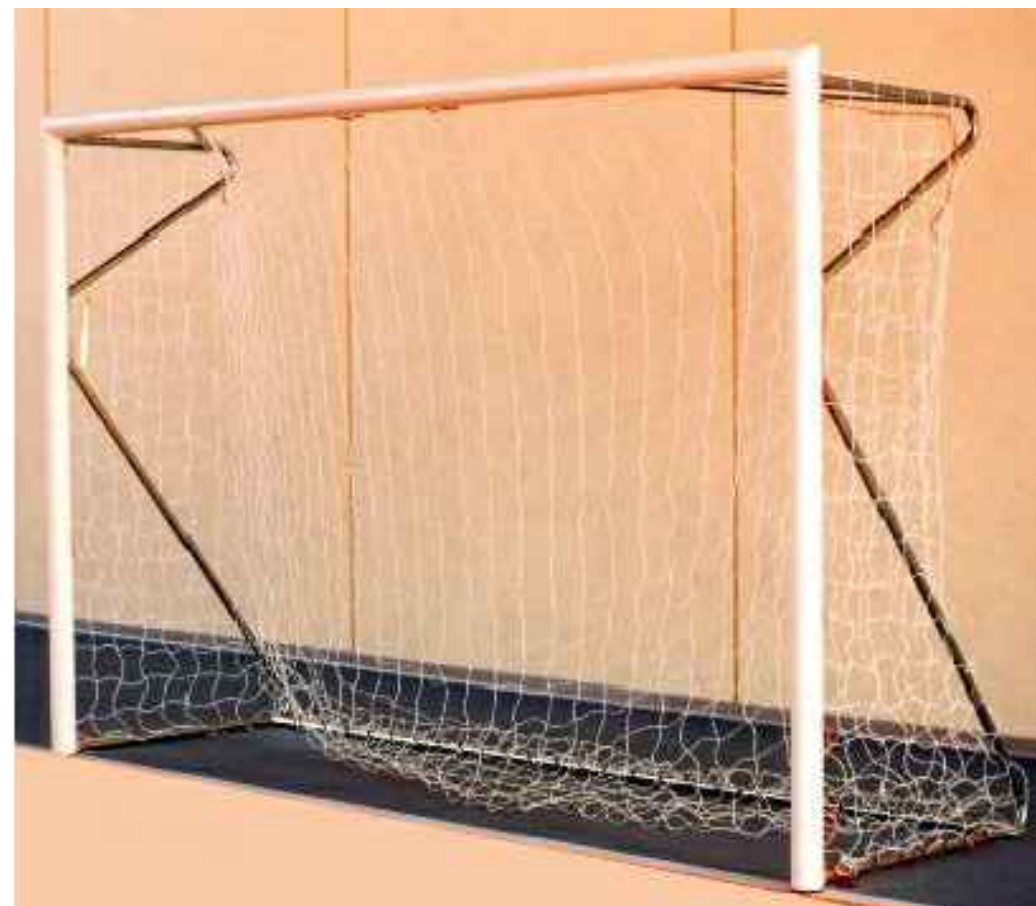
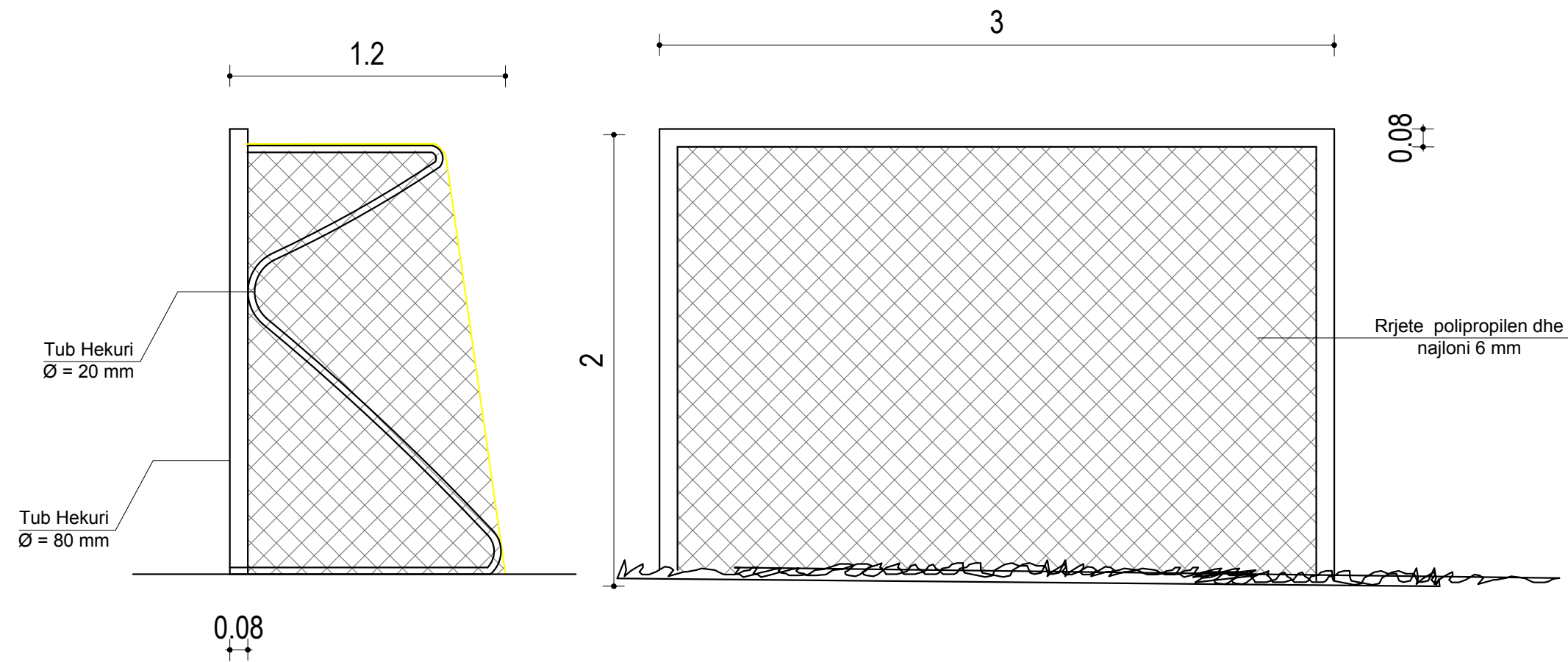
EMËRTIMI I FLETËS:
PRERJE FUSHE KALÇETO DHE DETAJE

Faza e Projektit
Projekt-Ide Paraprake Projekt-Ide Përfundimtare Projekt Zbatim

DREJTORIA PËRGJITHSHME E KULTURËS, ARSIMIT DHE SPORTIT

DREJTORIA E ARSIMIT

GRUPI I PROJEKTIMIT	
Inxhinier Ndërtimi	Ing. Florinda HILAJ
Inxhinier Ndërtimi	Ing. Viktor SHELDIJA



Shënime:

- Të gjitha dimensionet do të verifikohen në objekt para fillimit të punimeve.
- Në rastet që gjatë zbatimit shfaqet nevoja për ndryshime në projekt, duhet më parë të miratohet nga autoriteti përgjegjës.
- Çdo ndryshim që bëhet gjatë zbatimit i pa miratuar nga autoriteti përgjegjës, mund të sjellë probleme në standarte dhe kritere që duhet të plotësojë objekti në fazën e dorëzimit.



**REPUBLIKA E SHQIPËRISË
BASHKIA SHKODËR**

Adresa: Rr. 13 Dhjetori, Nr.1 Shkodër, web: www.bashkiashkoder.gov.al, e-mail: info@bashkiashkoder.gov.al, Tel: +35522400150

OBJEKTI:
NDËRTIMI I AMBJENTEVE SPORTIVE
SHKOLLA "ADEM HAXHIJA" (JETO ME SPORTIN)

EMËRTIMI I FLETËS:
PORTA E KALÇETOS

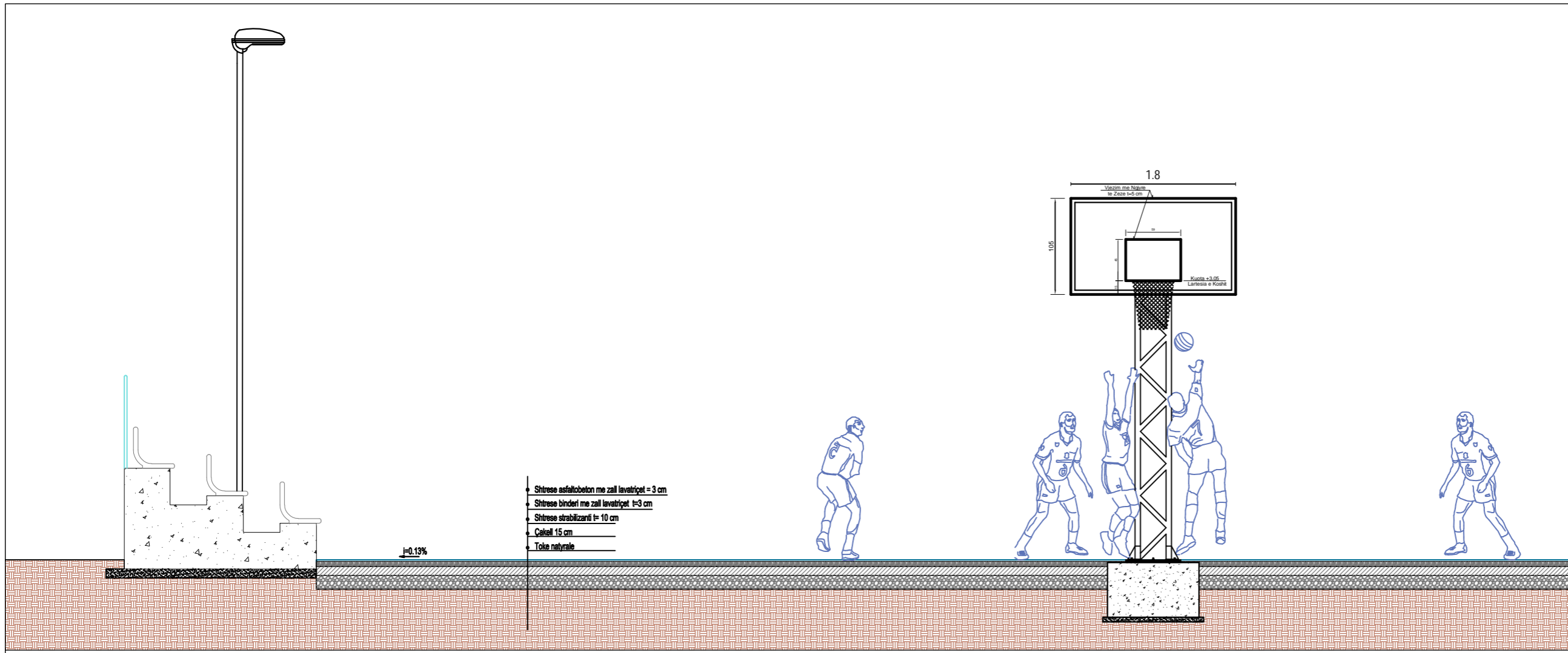
Faza e Projektit
Projekt-Ide Paraprake Projekt-Ide Përfundimtare Projekt Zbatim

DREJTORIA PËRGJITHSHME E KULTURËS,
ARSIMIT DHE SPORTIT

DREJTORIA E ARSIMIT

GRUPI I PROJEKTIMIT		
Inxhinier Ndërtimi	Ing. Florinda HILAJ	
Inxhinier Ndërtimi	Ing. Viktor SHELDIJA	

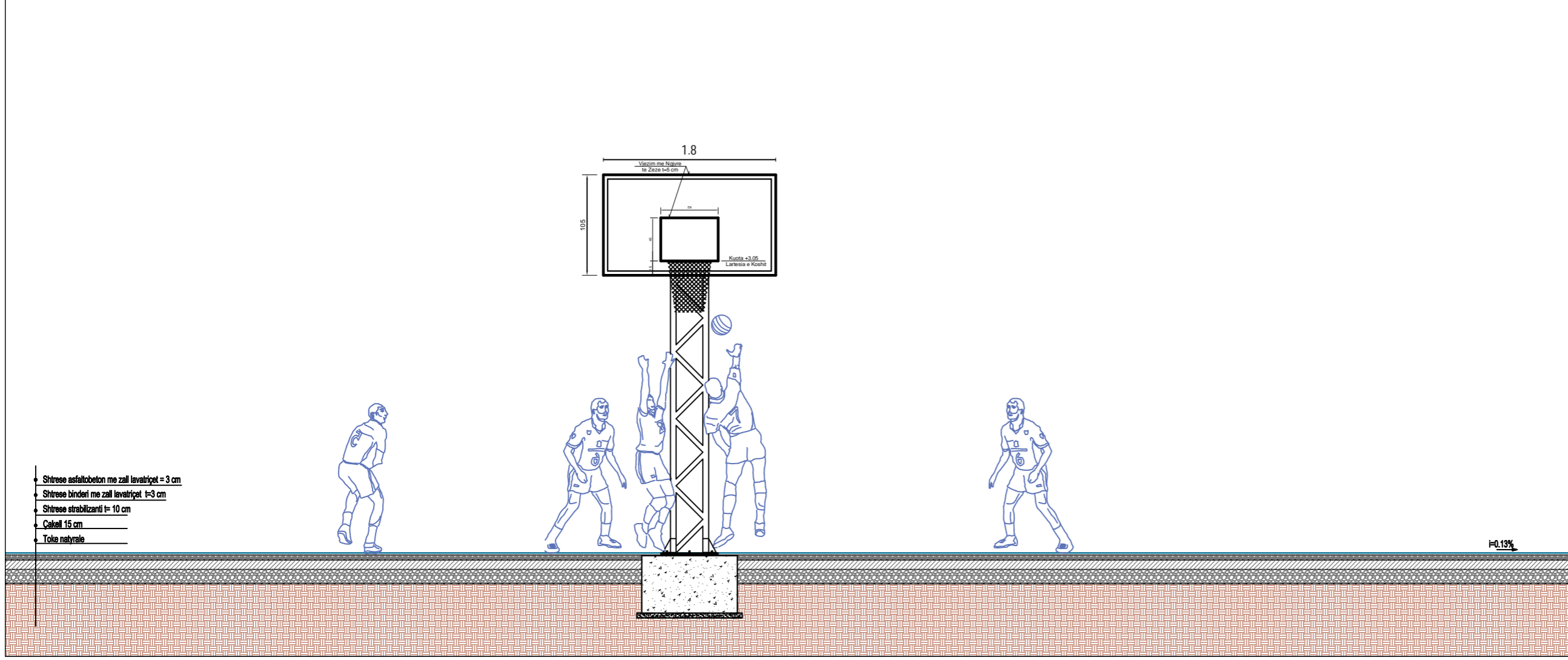
Shkalla n/s Data e Projektit: Maj 2024 Nr. fletës A-09



- Shtrese asfaltobeton me zall lavatriqet = 3 cm
- Shtrese binderi me zall lavatriqet = 3 cm
- Shtrese strabilizanti = 10 cm
- Çakull 15 cm
- Tokë natyrale

Shënime:

- Të gjitha dimensionet do të verifikohen në objekt para fillimit të punimeve.
- Në rastet që gjatë zbatimit shfaqet nevoja për ndryshime në projekt, duhet më parë të miratohet nga autoriteti përgjegjës.
- Çdo ndryshim që bëhet gjatë zbatimit i pa miratuar nga autoriteti përgjegjës, mund të sjellë probleme në standardet dhe kriteret që duhet të plotësojë objekti në fazën e dorëzimit.



- Shtrese asfaltobeton me zall lavatriqet = 3 cm
- Shtrese binderi me zall lavatriqet = 3 cm
- Shtrese strabilizanti = 10 cm
- Çakull 15 cm
- Tokë natyrale



REPUBLIKA E SHQIPËRISË
BASHKIA SHKODËR

Adresa: Rr. 13 Dhjetori, Nr.1 Shkodër, web: www.bashkiashkoder.gov.al,
e-mail: info@bashkiashkoder.gov.al, Tel: +35522400150

OBJEKTI:
NDËRTIMI I AMBJENTEVE SPORTIVE
SHKOLLA "ADEM HAXHIJA" (JETO ME SPORTIN)

EMËRTIMI I FLETËS:
PRERJE FUSHË BASKETBOLLI/VOLEJBOLLI

Faza e Projektit
Projekt-Ide Paraprake Projekt-Ide Përfundimtare Projekt Zbatim

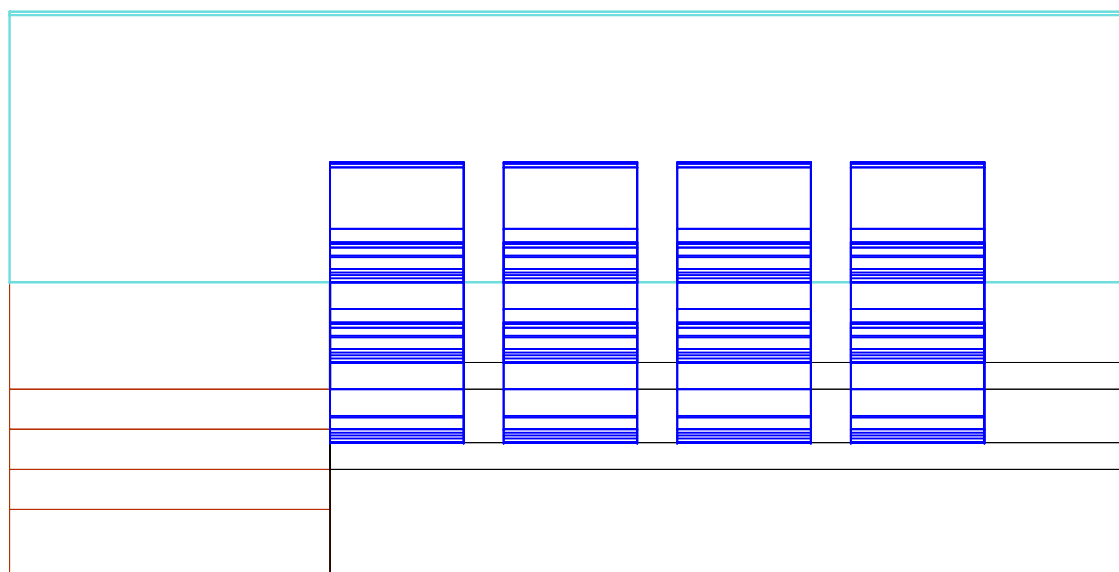
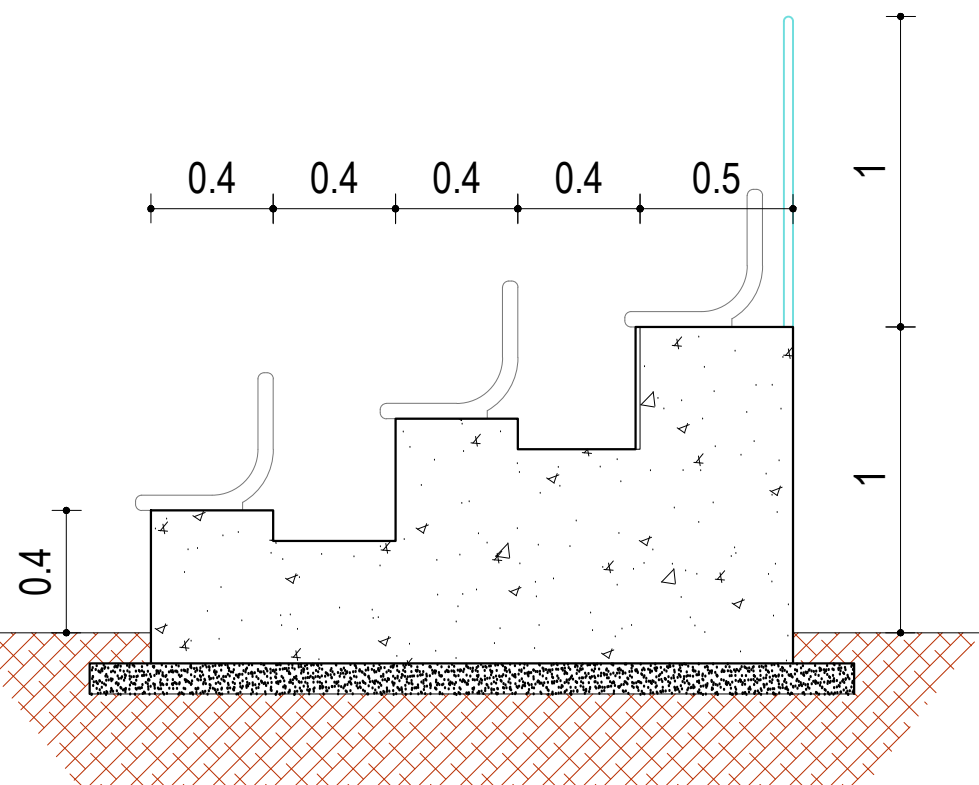
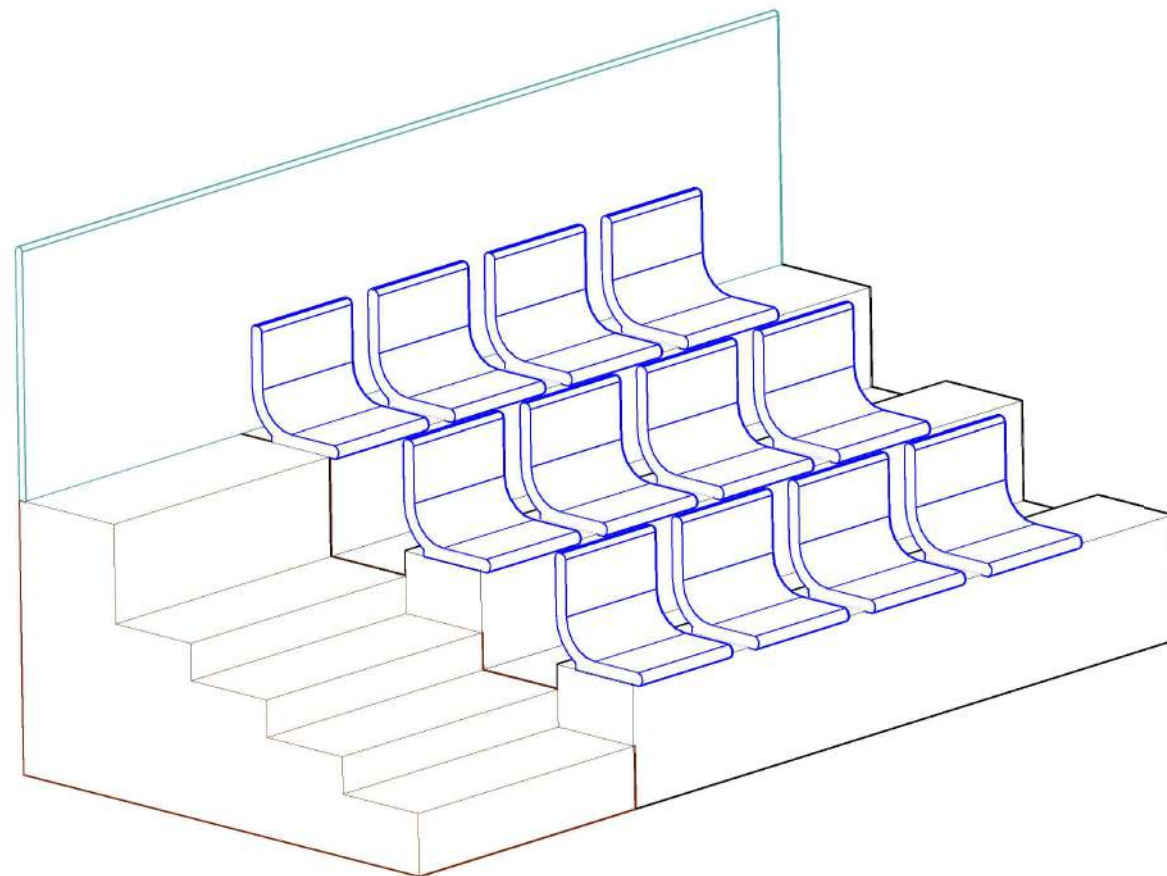
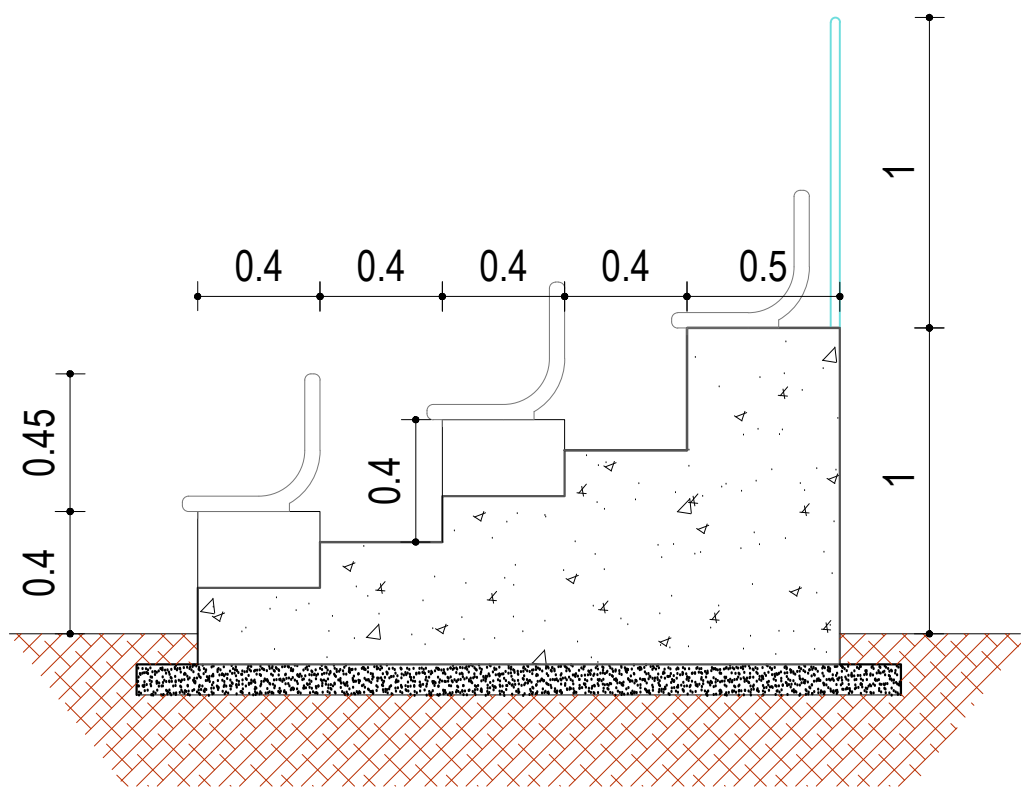
DREJTORIA PËRGJITHSHME E KULTURËS, ARSIMIT DHE SPORTIT

DREJTORIA E ARSIMIT

GRUPI I PROJEKTIMIT

Inxhinier Ndërtimi	Ing. Florinda HILAJ	
Inxhinier Ndërtimi	Ing. Viktor SHELDIJA	

Shkalla N/S Data e Projektit: Maj 2024 Nr. fletës A-10



Shënime:

- Të gjitha dimensionet do të verifikohen në objekt para fillimit të punimeve.
- Në rastet që gjatë zbatimit shfaqet nevoja për ndryshime në projekt, duhet më parë të miratohet nga autoriteti përgjegjës.
- Çdo ndryshim që bëhet gjatë zbatimit i pa miratuar nga autoriteti përgjegjës, mund të sjellë probleme në standarte dhe kritere që duhet të plotësojë objekti në fazën e dorëzimit.



**REPUBLIKA E SHQIPËRISË
BASHKIA SHKODËR**

Adresa: Rr. 13 Dhjetori, Nr.1 Shkodër, web: www.bashkiashkoder.gov.al, e-mail: info@bashkiashkoder.gov.al, Tel: +35522400150

OBJEKTI:
NDËRTIMI I AMBJENTEVE SPORTIVE
SHKOLLA "ADEM HAXHIJA" (JETO ME SPORTIN)

EMËRTIMI I FLETËS:
DETAJ VENDQENDRIMI TE FUSHES
BASKETBOLLIT/VOLEJBOLLIT

Faza e Projektit

Projekt-Ide Paraprake Projekt-Ide Përfundimtare Projekt Zbatim

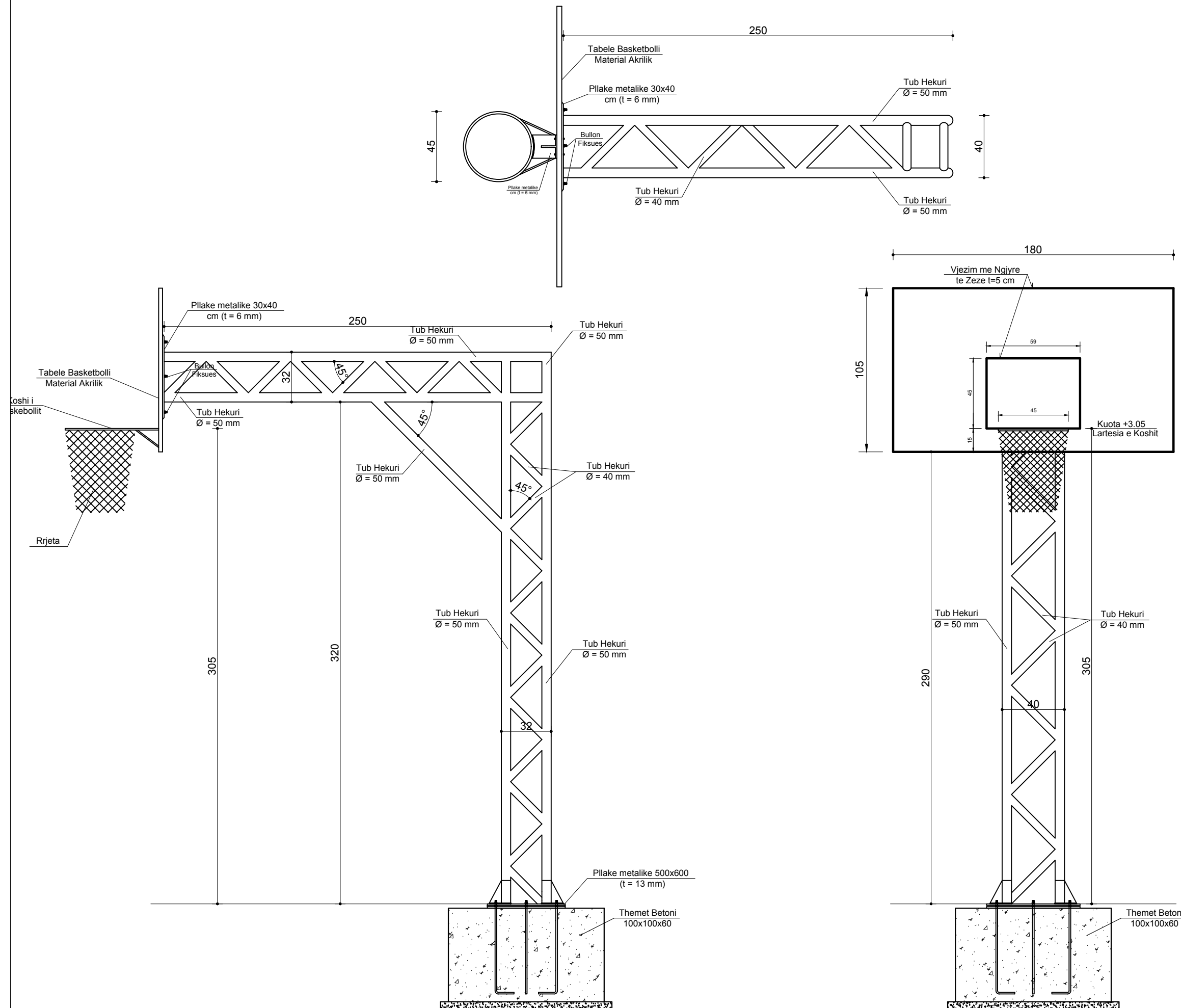
**DREJTORIA PËRGJITHSHME E KULTURËS,
ARSIMIT DHE SPORTIT**

DREJTORIA E ARSIMIT

GRUPI I PROJEKTIMIT

Inxhinier Ndërtimi	Ing. Florinda HILAJ
Inxhinier Ndërtimi	Ing. Viktor SHELDIJA

Shkalla	n/s	Data e Projektit:	Maj 2024	Nr. fletës	A-11
---------	-----	-------------------	----------	------------	------



PAMJE ANESORE E KOSHIT

PAMJE BALLORE E KOSHIT

Shënime:

- Të gjitha dimensionet do të verifikohen në objekt para fillimit të punimeve.
- Në rastet që gjatë zbatimit shfaqet nevoja për ndryshime në projekt, duhet më parë të miratohet nga autoriteti përgjegjës.
- Çdo ndryshim që bëhet gjatë zbatimit i pa miratuar nga autoriteti përgjegjës, mund të sjellë probleme në standarte dhe kritere që duhet të plotësojë objekti në fazën e dorëzimit.


REPUBLIKA E SHQIPËRISË
BASHKIA SHKODËR
Adresa: Rr. 13 Dhjetori, Nr.1 Shkodër, web: www.bashkiashkoder.gov.al, e-mail: info@bashkiashkoder.gov.al, Tel: +35522400150

OBJEKTI:
 NDËRTIMI I AMBJENTEVE SPORTIVE
 SHKOLLA "ADEM HAXHIJA" (JETO ME SPORTIN)

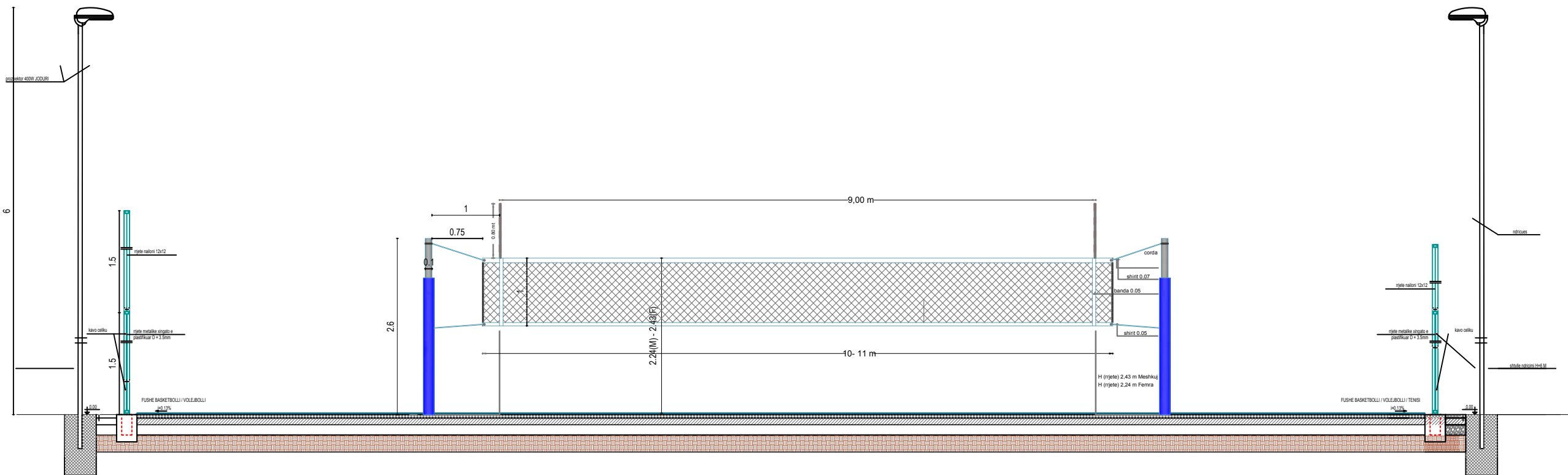
EMËRTIMI I FLETËS:
 DETAJ VENDQENDRIMI TE FUSHES
 BASKETBOLLIT/VOLEJBOLLIT

Faza e Projektit
Projekt-Ide Paraprake Projekt-Ide Përfundimtare Projekt Zbatim

DREJTORIA PËRGJITHSHME E KULTURËS,
 ARSIMIT DHE SPORTIT

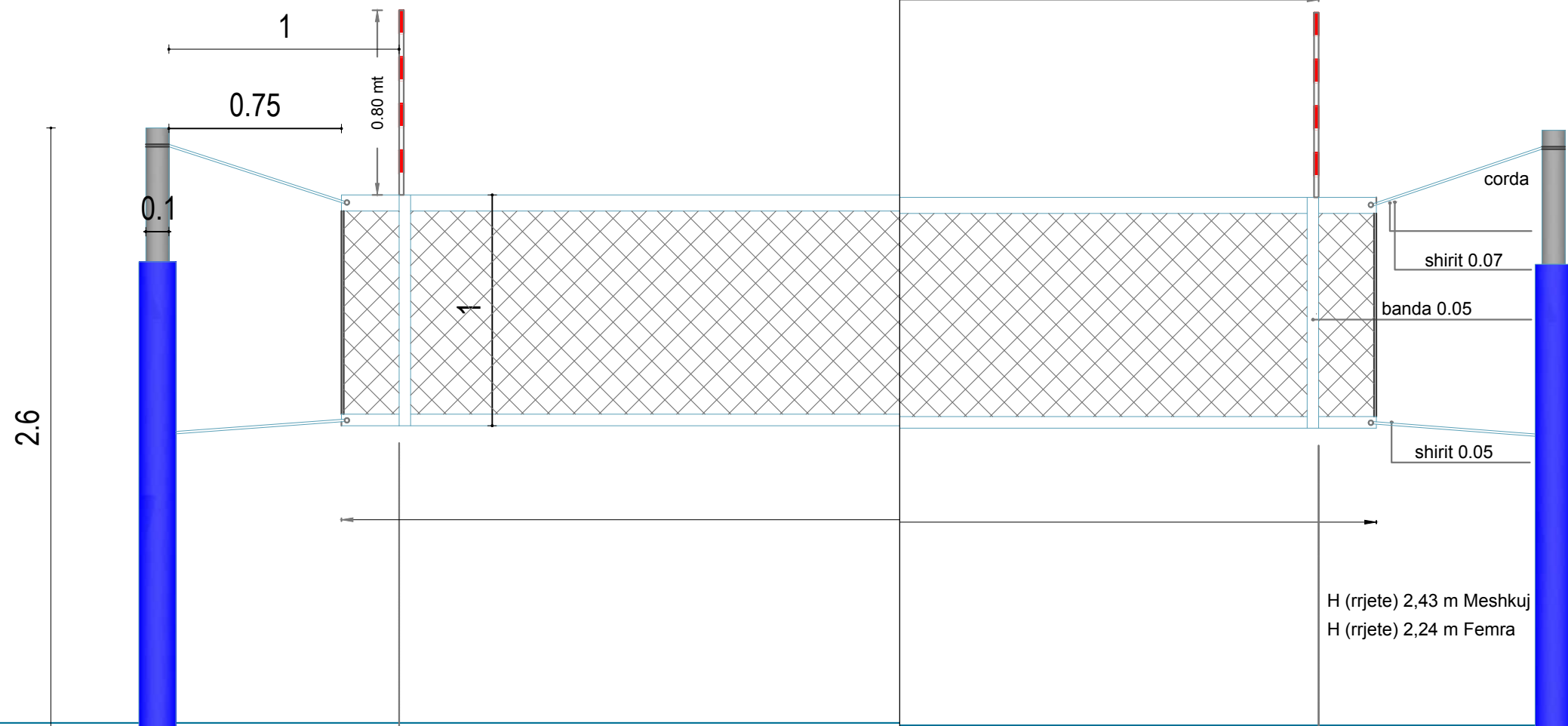
DREJTORIA E ARSIMIT

GRUPI I PROJEKTIMIT	
Inxhinier Ndërtimi	Ing. Florinda HILAJ
Inxhinier Ndërtimi	Ing. Viktor SHELDIJA



Shënime:

- Të gjitha dimensionet do të verifikohen në objekt para fillimit të punimeve.
- Në rastet që gjatë zbatimit shfaqet nevoja për ndryshime në projekt, duhet më parë të miratohet nga autoriteti përgjegjës.
- Çdo ndryshim që bëhet gjatë zbatimit i pa miratuar nga autoriteti përgjegjës, mund të sjellë probleme në standarte dhe kritere që duhet të plotësojë objekti në fazën e dorëzimit.



**REPUBLIKA E SHQIPËRISË
BASHKIA SHKODËR**

Adresa: Rr. 13 Dhjetori, Nr.1 Shkodër, web: www.bashkiashkoder.gov.al
e-mail: info@bashkiashkoder.gov.al, Tel: +35522400150

OBJEKTI:
NDËRTIMI I AMBJENTEVE SPORTIVE
SHKOLLA "ADEM HAXHIJA" (JETO ME SPORTIN)

EMËRTIMI I FLETËS:
DETAJ RRJETE VOLEJBOLLI

Faza e Projektit
Projekt-Ide Paraprake Projekt-Ide Përfundimtare Projekt Zbatim

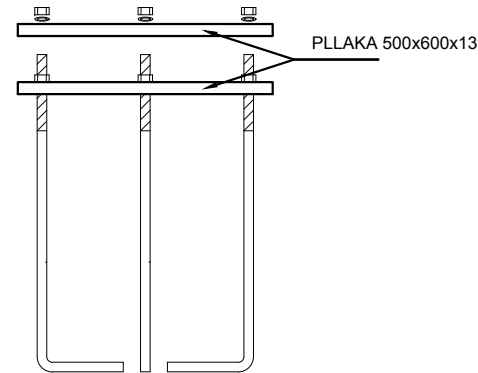
**DREJTORIA PËRGJITHSHME E KULTURËS,
ARSIMIT DHE SPORTIT**

DREJTORIA E ARSIMIT

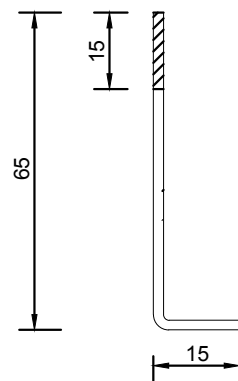
GRUPI I PROJEKTIMIT	
Inxhinier Ndërtimi	Ing. Florinda HILAJ
Inxhinier Ndërtimi	Ing. Viktor SHELDIJA

Shkalla n/s Data e Projektit: Maj 2024 Nr. fletës A-13

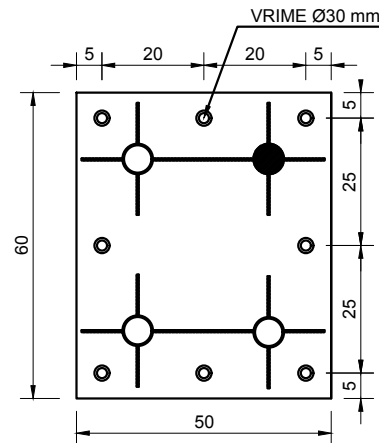
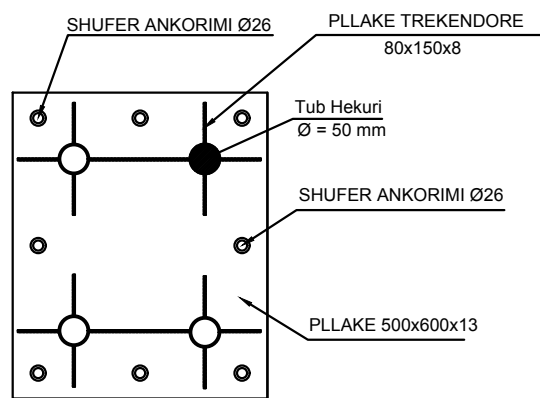
DETAJE MONTIMI KOSHI I BASKETBOLLIT



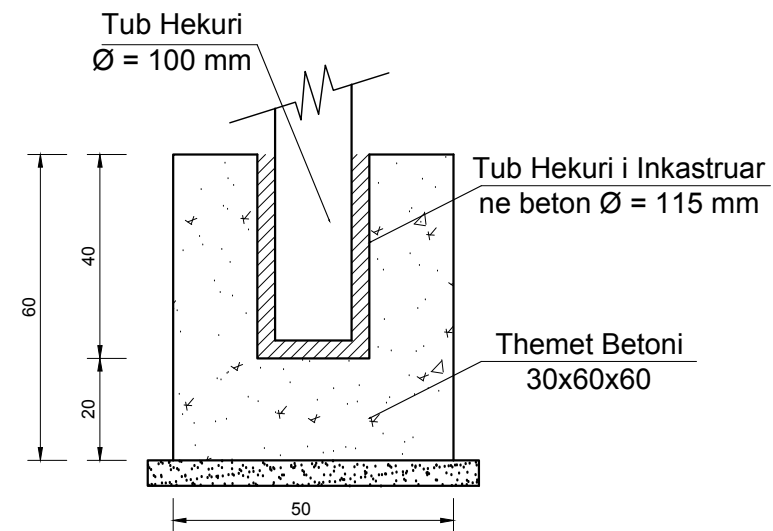
8 SHUFRA TE ANKORIMIT Ø26 L=80



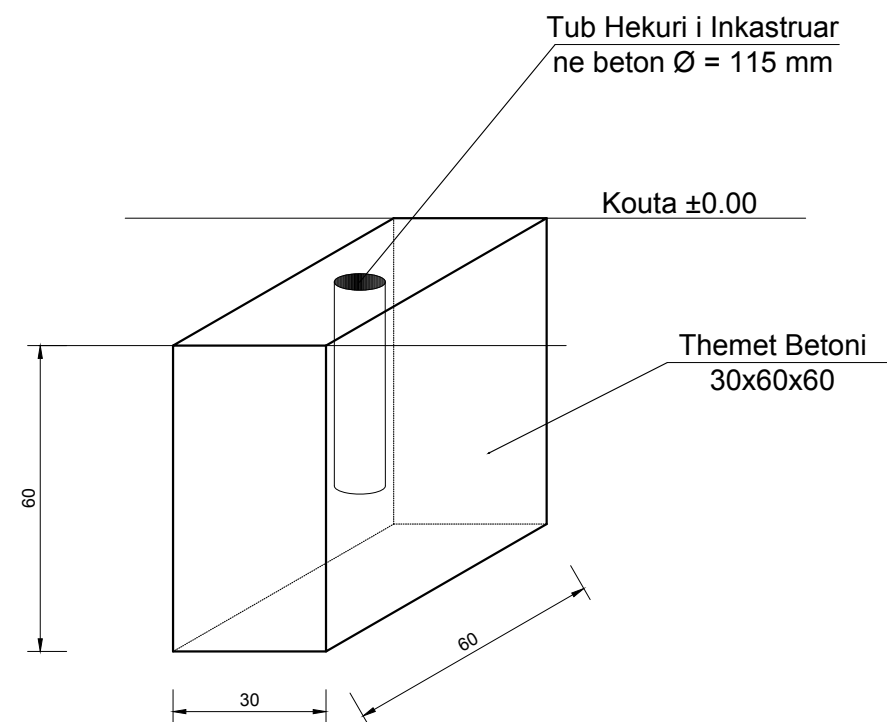
SHUFRA E ANKORIMIT Ø26 L=80



DETAJE MONTIMI INKASTRIMI I TUBAVE TE RRJETES SE VOLEJBOLLIT



Detaj inkastrimi hekuri i rrjetes se volejbollit



Shënime:

- Të gjitha dimensionet do të verifikohen në objekt para fillimit të punimeve.
- Në rastet që gjatë zbatimit shfaqet nevoja për ndryshime në projekt, duhet më parë të miratohet nga autoriteti përgjegjës.
- Çdo ndryshim që bëhet gjatë zbatimit i pa miratuar nga autoriteti përgjegjës, mund të sjellë probleme në standarte dhe kritere që duhet të plotësojë objekti në fazën e dorëzimit.



REPUBLIKA E SHQIPËRISË
BASHKIA SHKODËR

Adresa: Rr. 13 Dhjetori, Nr.1 Shkodër, web: www.bashkiashkoder.gov.al, e-mail: info@bashkiashkoder.gov.al, Tel: +35522400150

OBJEKTI:
NDËRTIMI I AMBJENTEVE SPORTIVE
SHKOLLA "ADEM HAXHIJA" (JETO ME SPORTIN)

EMËRTIMI I FLETËS:
DETAJ MONTIMI

Faza e Projektit

Projekt-Ide Paraprake Projekt-Ide Përfundimtare Projekt Zbatim

DREJTORIA PËRGJITHSHME E KULTURËS,
ARSIMIT DHE SPORTIT

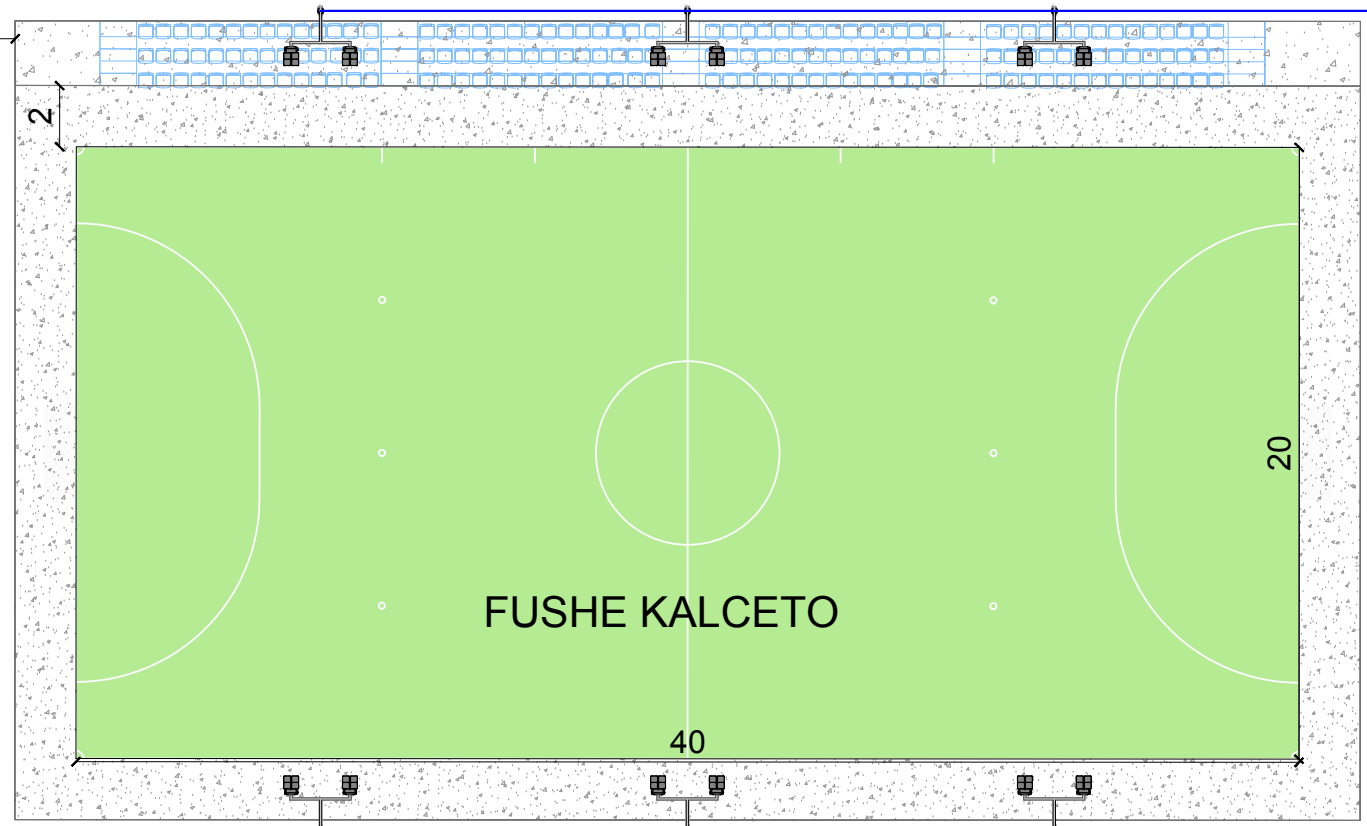
DREJTORIA E ARSIMIT

GRUPI I PROJEKTIMIT

Inxhinier Ndërtimi	Ing. Florinda HILAJ
Inxhinier Ndërtimi	Ing. Viktor SHELDIJA

Shkalla	n/s	Data e Projektit:	Maj 2024	Nr. fletës	A-14
---------	-----	-------------------	----------	------------	------

4

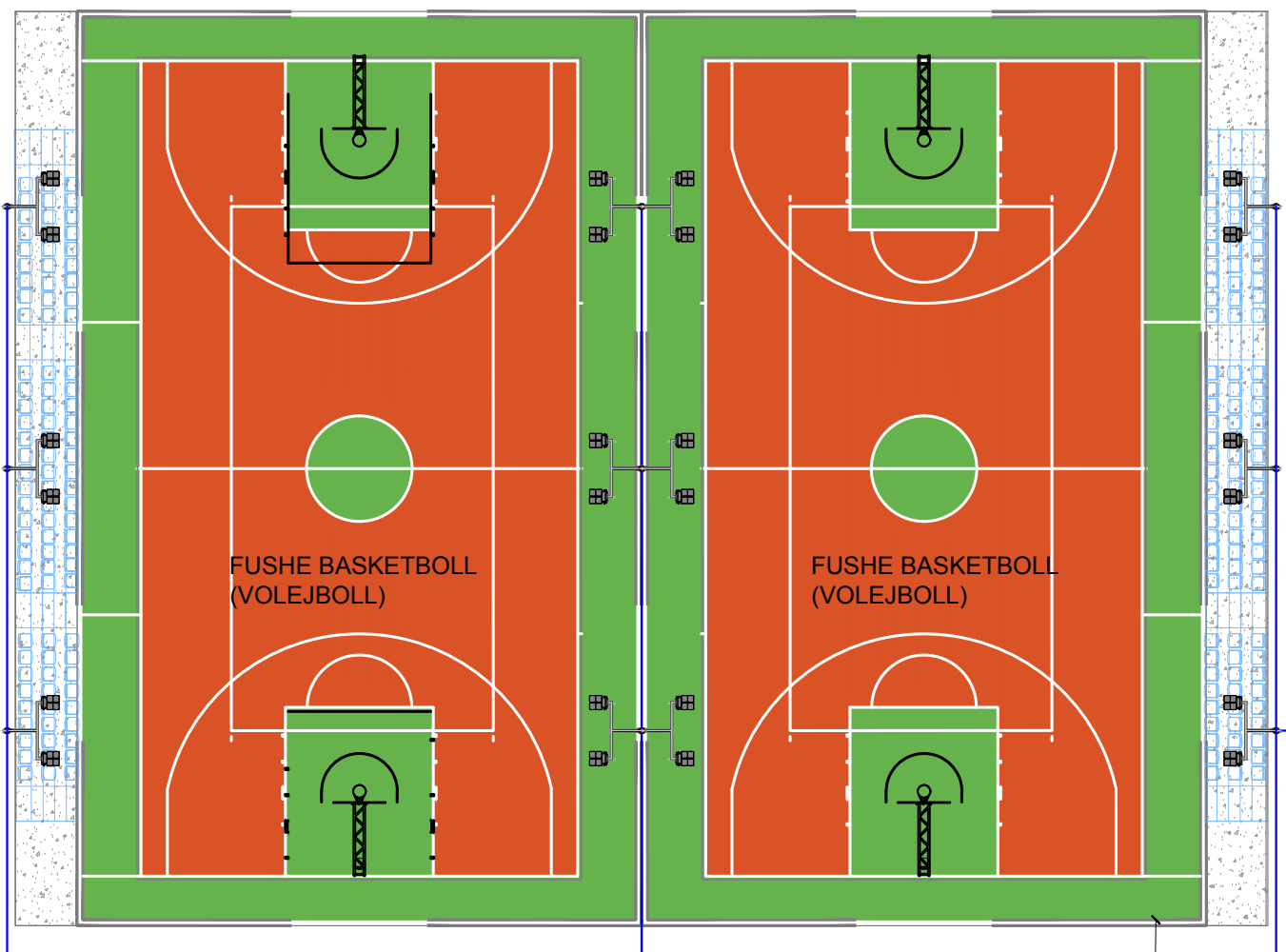


FUSHE KALCETO

40

20

Linja elektrike



FUSHE BASKETBOLL (VOLEJBOLL)

FUSHE BASKETBOLL (VOLEJBOLL)

Paneli elektrik TU

Linja elektrike

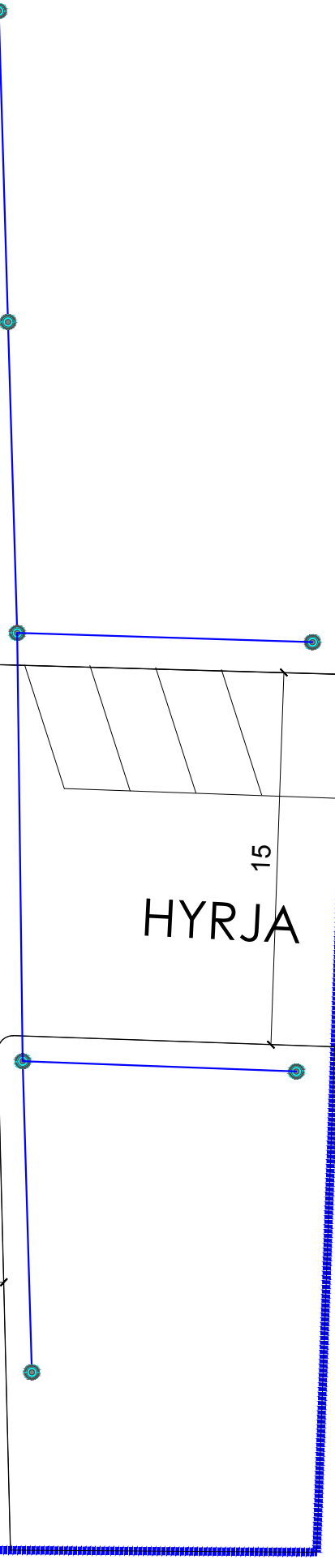


ADEM HAXHIA SHKOLLA

6

5

5



HYRJA

15

Shënime:

- Të gjitha dimensionet do të verifikohen në objekt para fillimit të punimeve.
- Në rastet që gjatë zbatimit shfaqet nevoja për ndryshime në projekt, duhet më parë të miratohet nga autoriteti përgjegjës.
- Çdo ndryshim që bëhet gjatë zbatimit i pa miratuar nga autoriteti përgjegjës, mund të sjellë probleme në standarte dhe kritere që duhet të plotësojë objekti në fazën e dorëzimit.



REPUBLIKA E SHQIPËRISË
BASHKIA SHKODËR

Adresa: Rr. 13 Dhjetori, Nr.1 Shkodër, web: www.bashkiashkoder.gov.al
e-mail: info@bashkiashkoder.gov.al, Tel: +35522400150

OBJEKTI:
NDËRTIMI I AMBJENTEVE SPORTIVE
SHKOLLA "ADEM HAXHIJA" (JETO ME SPORTIN)

EMËRTIMI I FLETËS:
PLAN NDRIÇIMI

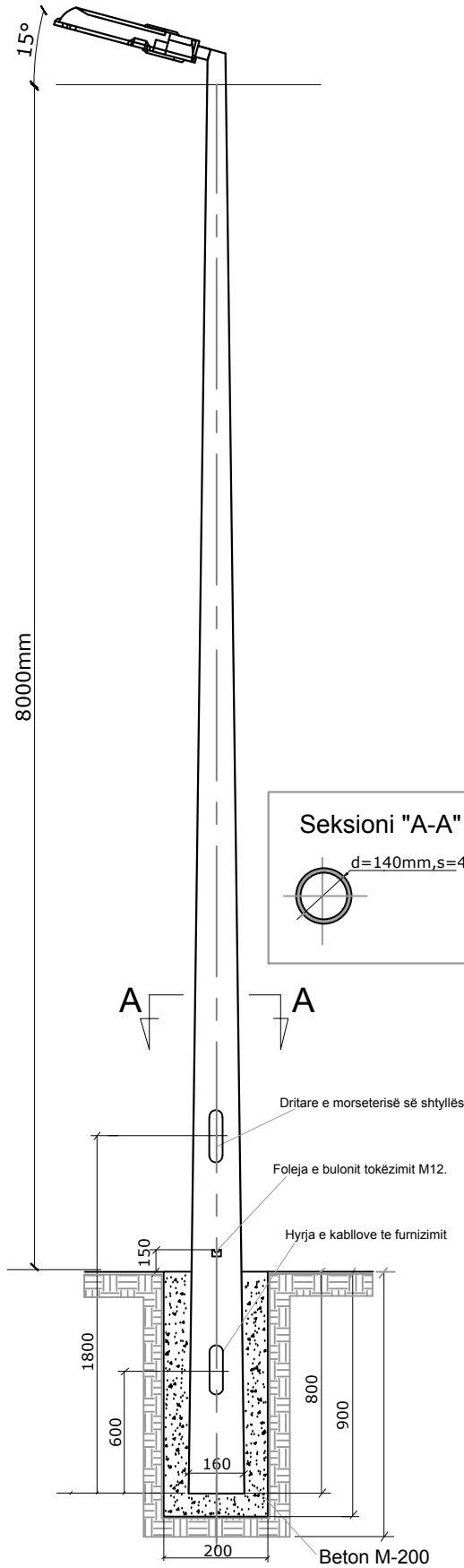
Faza e Projektit
Projekt-Ide Paraprake Projekt-Ide Përfundimtare Projekt Zbatim

DREJTORIA PËRGJITHSHME E KULTURËS,
ARSIMIT DHE SPORTIT

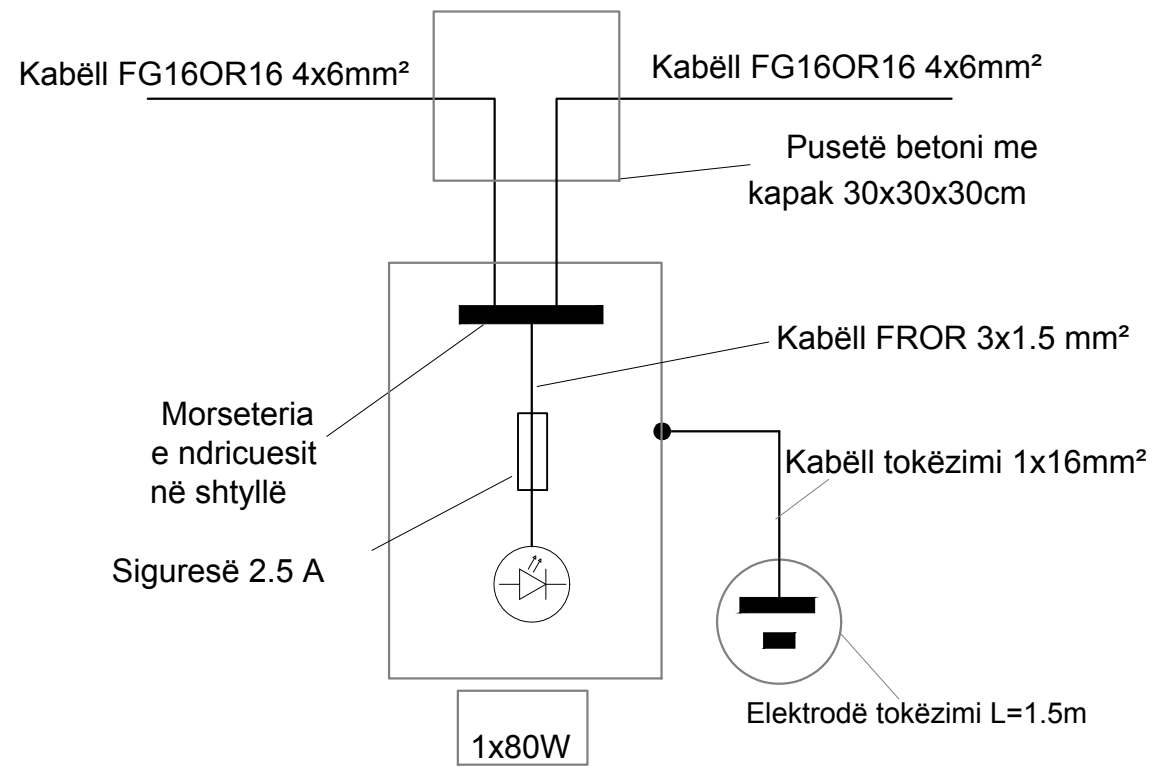
DREJTORIA E ARSIMIT

GRUPI I PROJEKTIMIT	
Inxhinier Ndërtimi	Ing. Florinda HILAJ
Inxhinier Ndërtimi	Ing. Viktor SHELDIJA

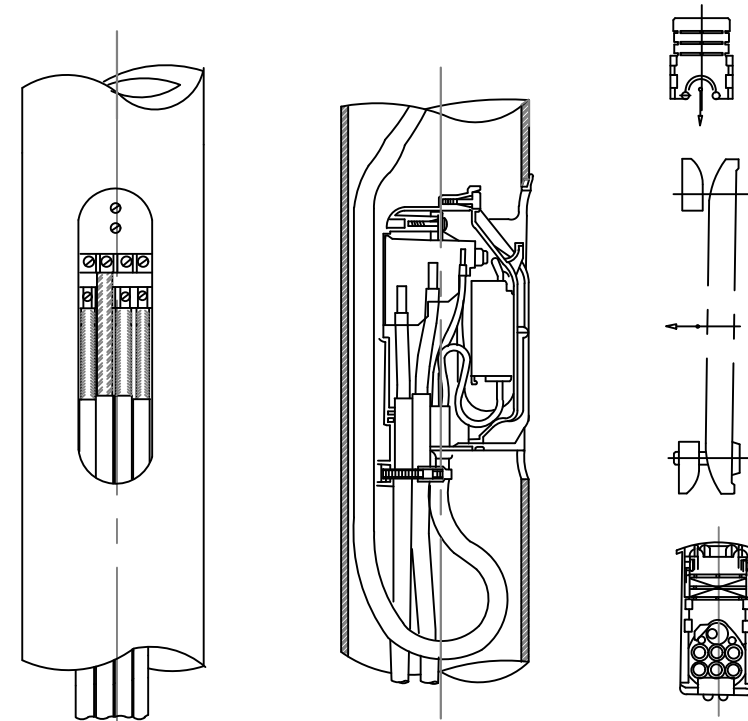
SHTYLLË NDRIÇIMI PREJ ÇELIKU TË ZINKUAR



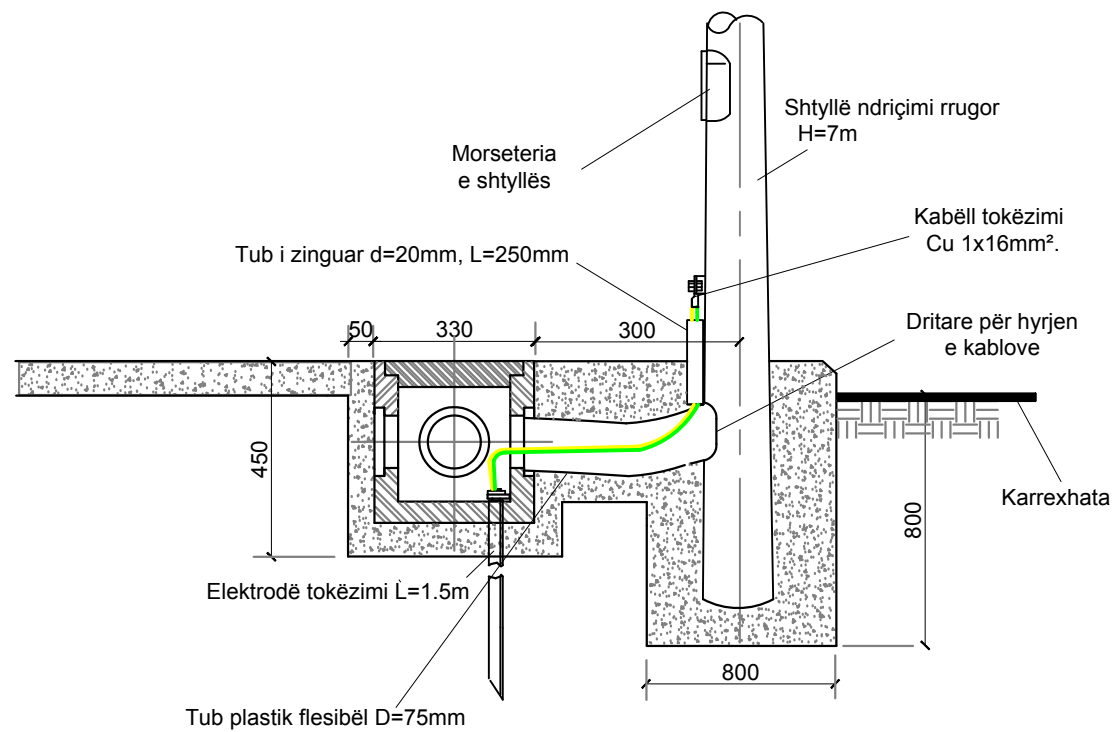
LIDHJET ELEKTRIKE NË NDRIÇUES



KONSTRUKSIONI I MORSETERISË



DETAJ I MONIMIT TE PUSITES DHE TOKEZIMIT TE SHTYLLES



Shënime:

- Të gjitha dimensionet do të verifikohen në objekt para fillimit të punimeve.
- Në rastet që gjatë zbatimit shfaqet nevoja për ndryshime në projekt, duhet më parë të miratohet nga autoriteti përgjegjës.
- Çdo ndryshim që bëhet gjatë zbatimit i pa miratuar nga autoriteti përgjegjës, mund të sjellë probleme në standarte dhe kritere që duhet të plotësojë objekti në fazën e dorëzimit.



REPUBLIKA E SHQIPËRISË
BASHKIA SHKODËR

Adresa: Rr. 13 Dhjetori, Nr.1 Shkodër, web: www.bashkiashkoder.gov.al,
e-mail: info@bashkiashkoder.gov.al, Tel: +35522400150

OBJEKTI:
NDËRTIMI I AMBIJENTEVE SPORTIVE
SHKOLLA "ADEM HAXHIJA" (JETO ME SPORTIN)

EMËRTIMI I FLETËS:
DETAJE NDRIÇIMI

Faza e Projektit

Projekt-Ide Paraprake Projekt-Ide Përfundimtare Projekt Zbatim

DREJTORIA PËRGJITHSHME E KULTURËS,
ARSIMIT DHE SPORTIT

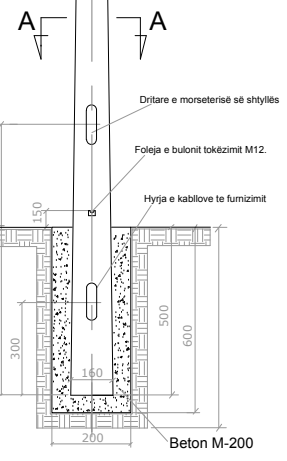
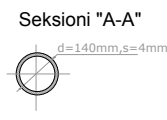
DREJTORIA E ARSIMIT

GRUPI I PROJEKTIMIT

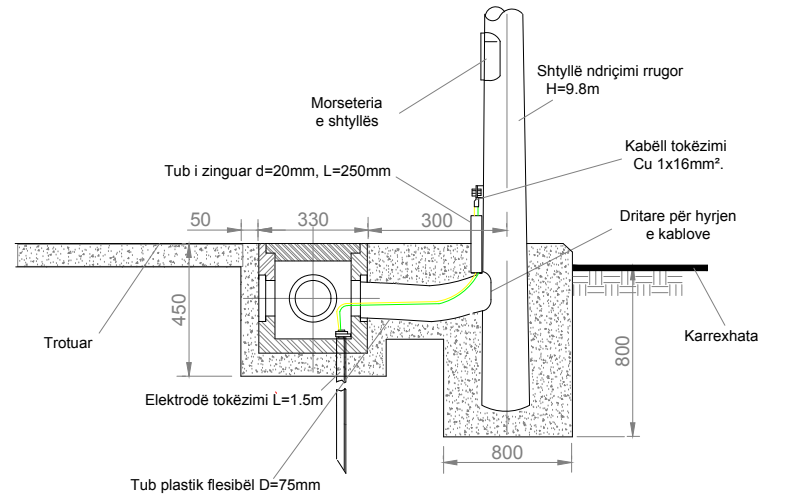
Inxhinier Ndërtimi	Ing. Florinda HILAJ
Inxhinier Ndërtimi	Ing. Viktor SHELDIJA

Shkalla	n/s	Data e Projektit:	Maj 2024	Nr. fletës	A-16
---------	-----	-------------------	----------	------------	------

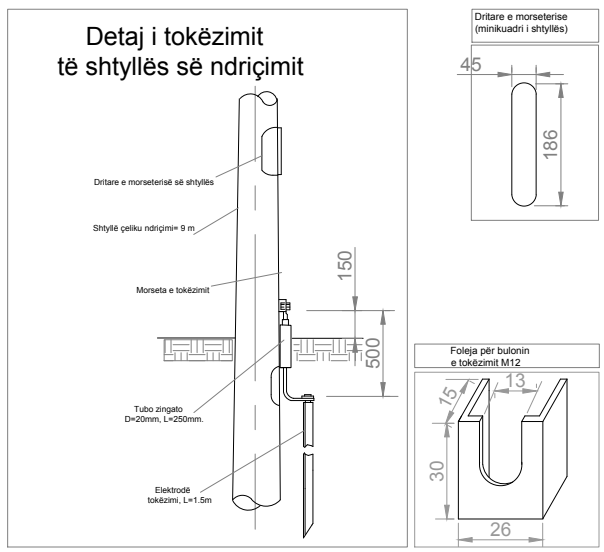
Shtyllë ndriçimi prej çeliku të zinkuar H=5.5m me 1 ndriçues



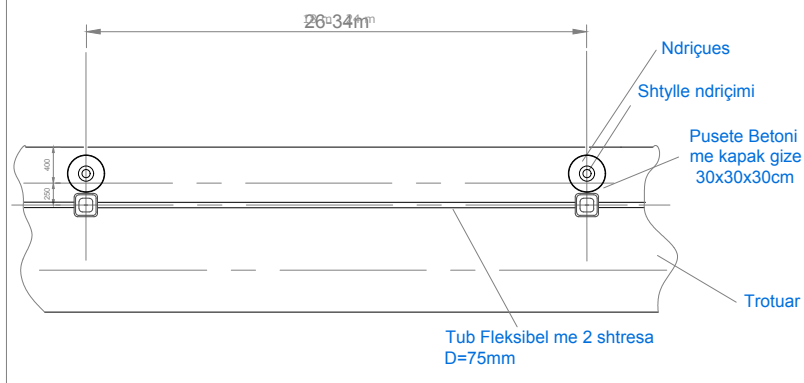
Detaj i monimit të pusetes dhe tokëzimit të shtyllës



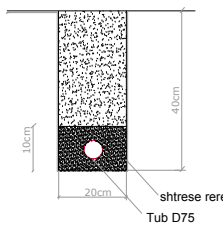
Detaj i tokëzimit të shtyllës së ndriçimit



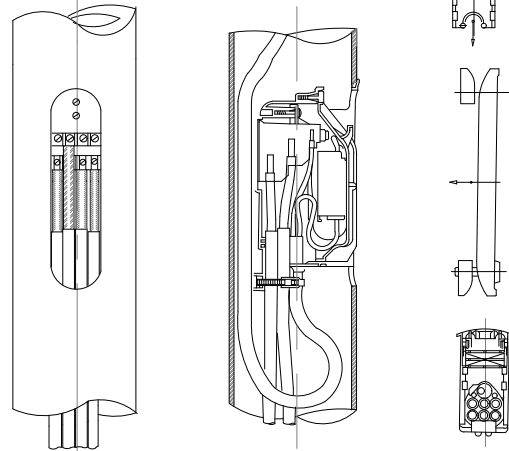
Planimetria e instalimit të rrjetit kabllor të ndriçimit



Shtrimi i kablove në tokë



Konstruksioni i morseterisë



Shënime:

- Të gjitha dimensionet do të verifikohen në objekt para fillimit të punimeve.
- Në rastet që gjatë zbatimit shfaqet nevoja për ndryshime në projekt, duhet më parë të miratohet nga autoriteti përgjegjës.
- Çdo ndryshim që bëhet gjatë zbatimit i pa miratuar nga autoriteti përgjegjës, mund të sjellë probleme në standartet dhe kritere që duhet të plotësojë objekti në fazën e dorëzimit.



REPUBLIKA E SHQIPËRISË
BASHKIA SHKODËR

Adresa: Rr. 13 Dhjetori, Nr.1 Shkodër, web: www.bashkiashkoder.gov.al, e-mail: info@bashkiashkoder.gov.al, Tel: +35522400150

OBJEKTI:
 NDËRTIMI I AMBJENTEVE SPORTIVE SHKOLLA "ADEM HAXHIJA" (JETO ME SPORTIN)

EMËRTIMI I FLETËS:
 DETAJE NDRIÇIMI

Faza e Projektit
Projekt-Ide Paraprake Projekt-Ide Përfundimtare Projekt Zbatim

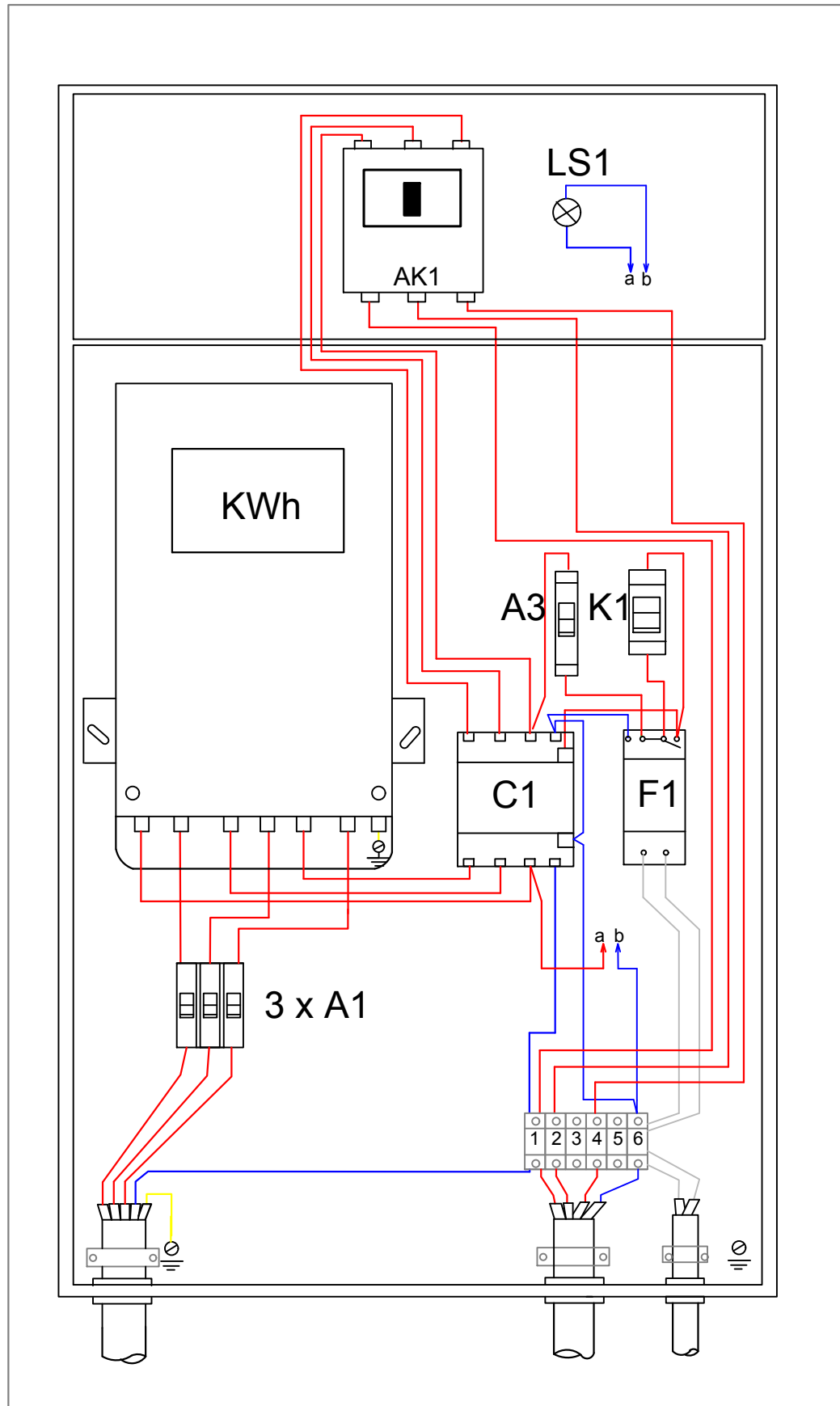
DREJTORIA PËRGJITHSHME E KULTURËS, ARSIMIT DHE SPORTIT

DREJTORIA E ARSIMIT

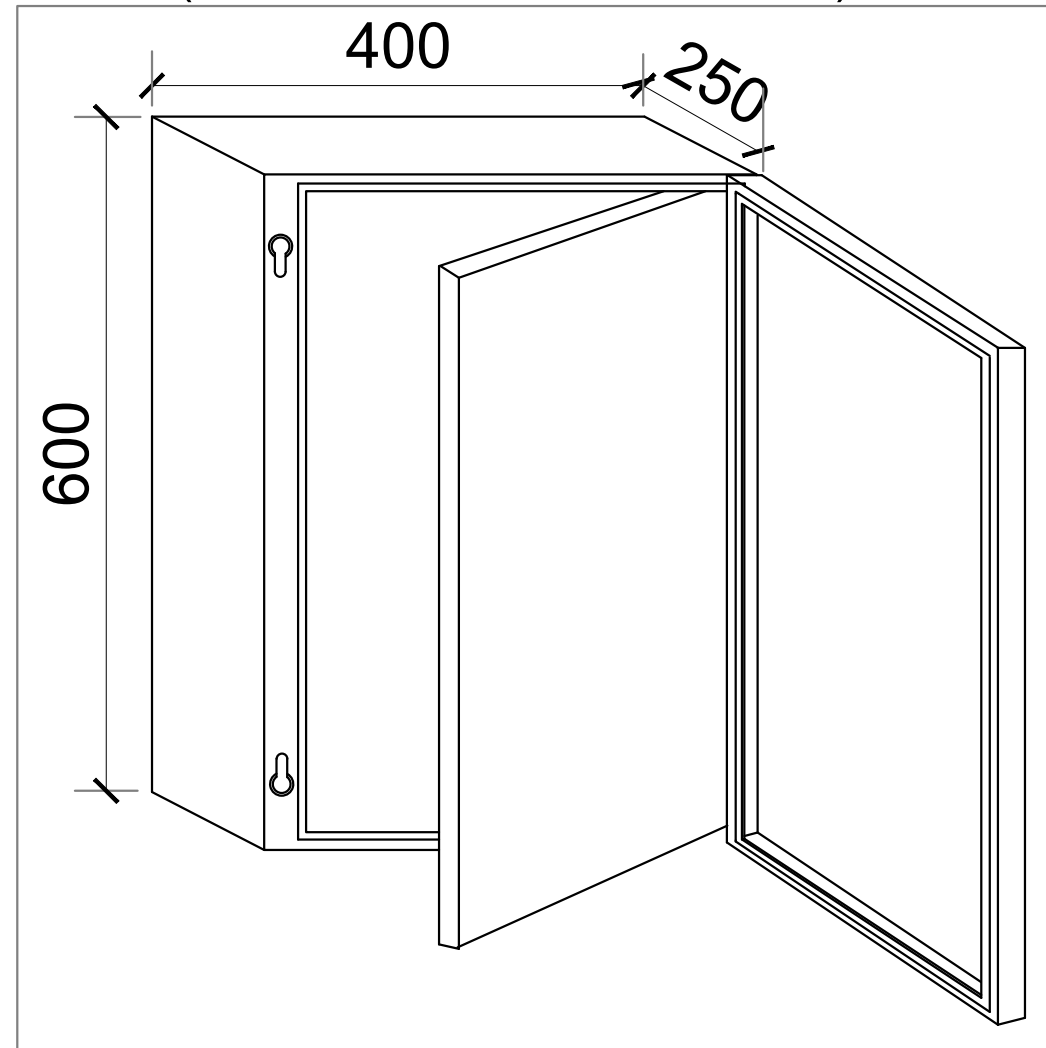
GRUPI I PROJEKTIMIT

Inxhinier Ndërtimi	Ing. Florinda HILAJ
Inxhinier Ndërtimi	Ing. Viktor SHELDIJA

SKEMA E MONTIMIT TË KUADRIT TË KOMANDIMIT



KUADRI ELEKTRIK I NDRIÇIMIT (NDËRTIMI KONSTRUKTIV)



BRENDA KUADRIT

	Përshkrimi	Sasia	
AK1	Automat 4 polar, 16A,380V.	copë	1
LS1	Llampa sinjalizimi	copë	3
C1	Kontaktor 4 polar 16A,380/220V, 50 Hz.	copë	1
A3	Celës magneto-termik diferencial 1 polar,monoblok,6A,380V	copë	1
A1	Celës magneto-termik diferencial 1 polar,monoblok,6A,380V	copë	3
F1	Rele krepuskolare modulare, 16A,230V.	copë	1
K1	Celës selektor Tip: 0-1.	copë	1
Sf1	Sensor fotoelektrik për rele krepuskolare.	copë	1

Shënime:

- Të gjitha dimensionet do të verifikohen në objekt para fillimit të punimeve.
- Në rastet që gjatë zbatimit shfaqet nevoja për ndryshime në projekt, duhet më parë të miratohet nga autoriteti përgjegjës.
- Çdo ndryshim që bëhet gjatë zbatimit i pa miratuar nga autoriteti përgjegjës, mund të sjellë probleme në standarte dhe kritere që duhet të plotësojë objekti në fazën e dorëzimit.



REPUBLIKA E SHQIPËRISË
BASHKIA SHKODËR

Adresa: Rr. 13 Dhjetori, Nr.1 Shkodër, web: www.bashkiashkoder.gov.al
e-mail: info@bashkiashkoder.gov.al, Tel: +35522400150

OBJEKTI:
NDËRTIMI I AMBJENTEVE SPORTIVE
SHKOLLA "ADEM HAXHIJA" (JETO ME SPORTIN)

EMËRTIMI I FLETËS:
DETAJE NDRIÇIMI

Faza e Projektit

Projekt-Ide Paraprake Projekt-Ide Përfundimtare Projekt Zbatim

DREJTORIA PËRGJITHSHME E KULTURËS,
ARSIMIT DHE SPORTIT

DREJTORIA E ARSIMIT

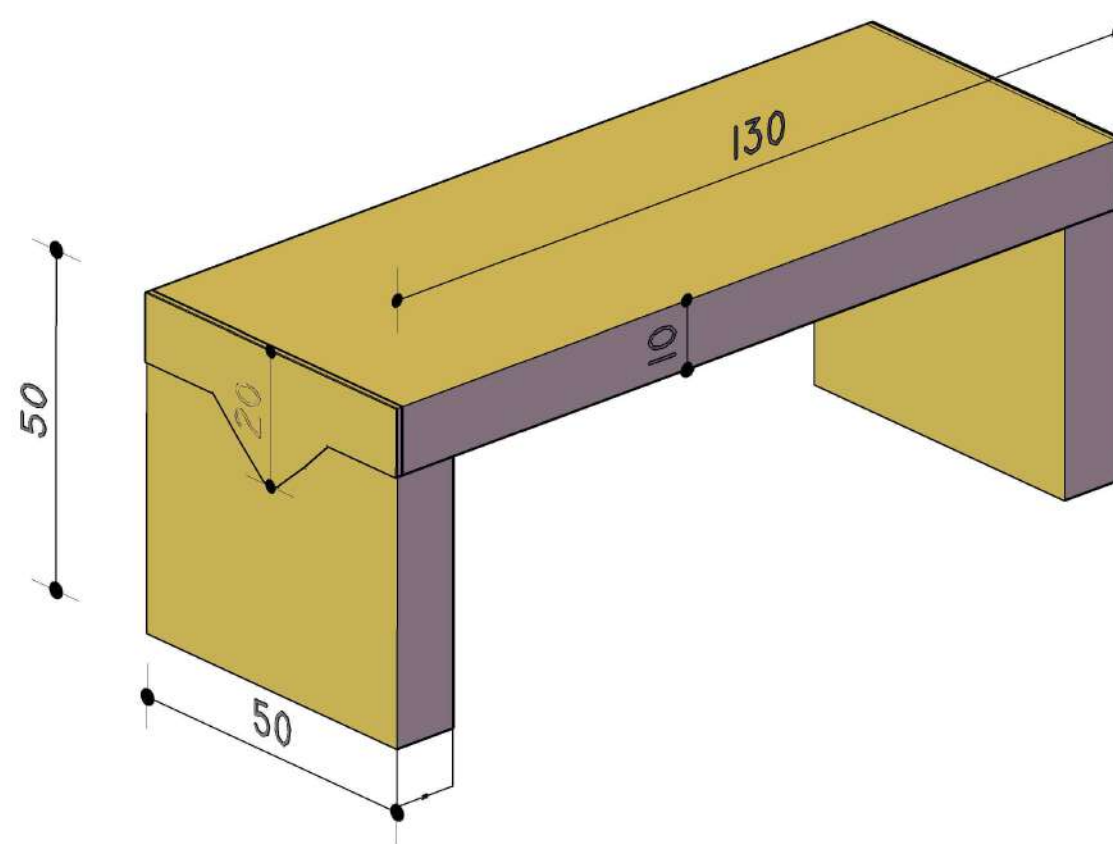
GRUPI I PROJEKTIMIT

Inxhinier Ndërtimi Ing. Florinda HILAJ

Inxhinier Ndërtimi Ing. Viktor SHELDIJA

Shkalla n/s Data e Projektit: Maj 2024 Nr. fletës A-18

STOL QENDRIMI



Shënime:

- Të gjitha dimensionet do të verifikohen në objekt para fillimit të punimeve.
- Në rastet që gjatë zbatimit shfaqet nevoja për ndryshime në projekt, duhet më parë të miratohet nga autoriteti përgjegjës.
- Çdo ndryshim që bëhet gjatë zbatimit i pa miratuar nga autoriteti përgjegjës, mund të sjellë probleme në standarte dhe kritere që duhet të plotësojë objekti në fazën e dorëzimit.



REPUBLIKA E SHQIPËRISË
BASHKIA SHKODËR

Adresa: Rr. 13 Dhjetori, Nr.1 Shkodër, web: www.bashkiashkoder.gov.al, e-mail: info@bashkiashkoder.gov.al, Tel: +35522400150

OBJEKTI:
NDËRTIMI I AMBJENTEVE SPORTIVE
SHKOLLA "ADEM HAXHIJA" (JETO ME SPORTIN)

EMËRTIMI I FLETËS:
DETAJE STOLI

Faza e Projektit

Projekt-Ide Paraprake Projekt-Ide Përfundimtare Projekt Zbatim

DREJTORIA PËRGJITHSHME E KULTURËS,
ARSIMIT DHE SPORTIT

DREJTORIA E ARSIMIT

GRUPI I PROJEKTIMIT

Inxhinier Ndërtimi	Ing. Florinda HILAJ
Inxhinier Ndërtimi	Ing. Viktor SHELDIJA

Shkalla	n/s	Data e Projektit:	Maj 2024	Nr. fletës	A-19
---------	-----	-------------------	----------	------------	------



Shënime:

- Të gjitha dimensionet do të verifikohen në objekt para fillimit të punimeve.
- Në rastet që gjatë zbatimit shfaqet nevoja për ndryshime në projekt, duhet më parë të miratohet nga autoriteti përgjegjës.
- Çdo ndryshim që bëhet gjatë zbatimit i pa miratuar nga autoriteti përgjegjës, mund të sjellë probleme në standarte dhe kritere që duhet të plotësojë objekti në fazën e dorëzimit.



**REPUBLIKA E SHQIPËRISË
BASHKIA SHKODËR**

Adresa: Rr. 13 Dhjetori, Nr.1 Shkodër; web: www.bashkiashkoder.gov.al,
e-mail: info@bashkiashkoder.gov.al. Tel: +35522400150

OBJEKTI:
NDËRTIMI I AMBJENTEVE SPORTIVE
SHKOLLA "ADEM HAXHIJA" (JETO ME SPORTIN)

EMËRTIMI I FLETËS:
PAMJE

Faza e Projektit

Projekt-Ide Paraprake Projekt-Ide Përfundimtare Projekt Zbatim

**DREJTORIA PËRGJITHSHME E KULTURËS,
ARSIMIT DHE SPORTIT**

DREJTORIA E ARSIMIT

GRUPI I PROJEKTIMIT

Inxhinier Ndërtimi	Ing. Florinda HILAJ
Inxhinier Ndërtimi	Ing. Viktor SHELDIJA

Shkalla	n/s	Data e Projektit:	Maj 2024	Nr. fletës	A-20
---------	-----	-------------------	----------	------------	------



Shënime:

- Të gjitha dimensionet do të verifikohen në objekt para fillimit të punimeve.
- Në rastet që gjatë zbatimit shfaqet nevoja për ndryshime në projekt, duhet më parë të miratohet nga autoriteti përgjegjës.
- Çdo ndryshim që bëhet gjatë zbatimit i pa miratuar nga autoriteti përgjegjës, mund të sjellë probleme në standarte dhe kritere që duhet të plotësojë objekti në fazën e dorëzimit.



**REPUBLIKA E SHQIPËRISË
BASHKIA SHKODËR**

Adresa: Rr. 13 Dhjetori, Nr.1 Shkodër, web: www.bashkiashkoder.gov.al,
e-mail: info@bashkiashkoder.gov.al, Tel: +35522400150

OBJEKTI:
NDËRTIMI I AMBJENTEVE SPORTIVE
SHKOLLA "ADEM HAXHIJA" (JETO ME SPORTIN)

EMËRTIMI I FLETËS:
PAMJE

Faza e Projektit

Projekt-Ide Paraprake Projekt-Ide Përfundimtare Projekt Zbatim

**DREJTORIA PËRGJITHSHME E KULTURËS,
ARSIMIT DHE SPORTIT**

DREJTORIA E ARSIMIT

GRUPI I PROJEKTIMIT

Inxhinier Ndërtimi	Ing. Florinda HILAJ
Inxhinier Ndërtimi	Ing. Viktor SHELDIJA

Shkalla	n/s	Data e Projektit:	Maj 2024	Nr. fletës	A-21
---------	-----	-------------------	----------	------------	------