

# PROJEKTI PERFORCIMIT (Konstruksioni)

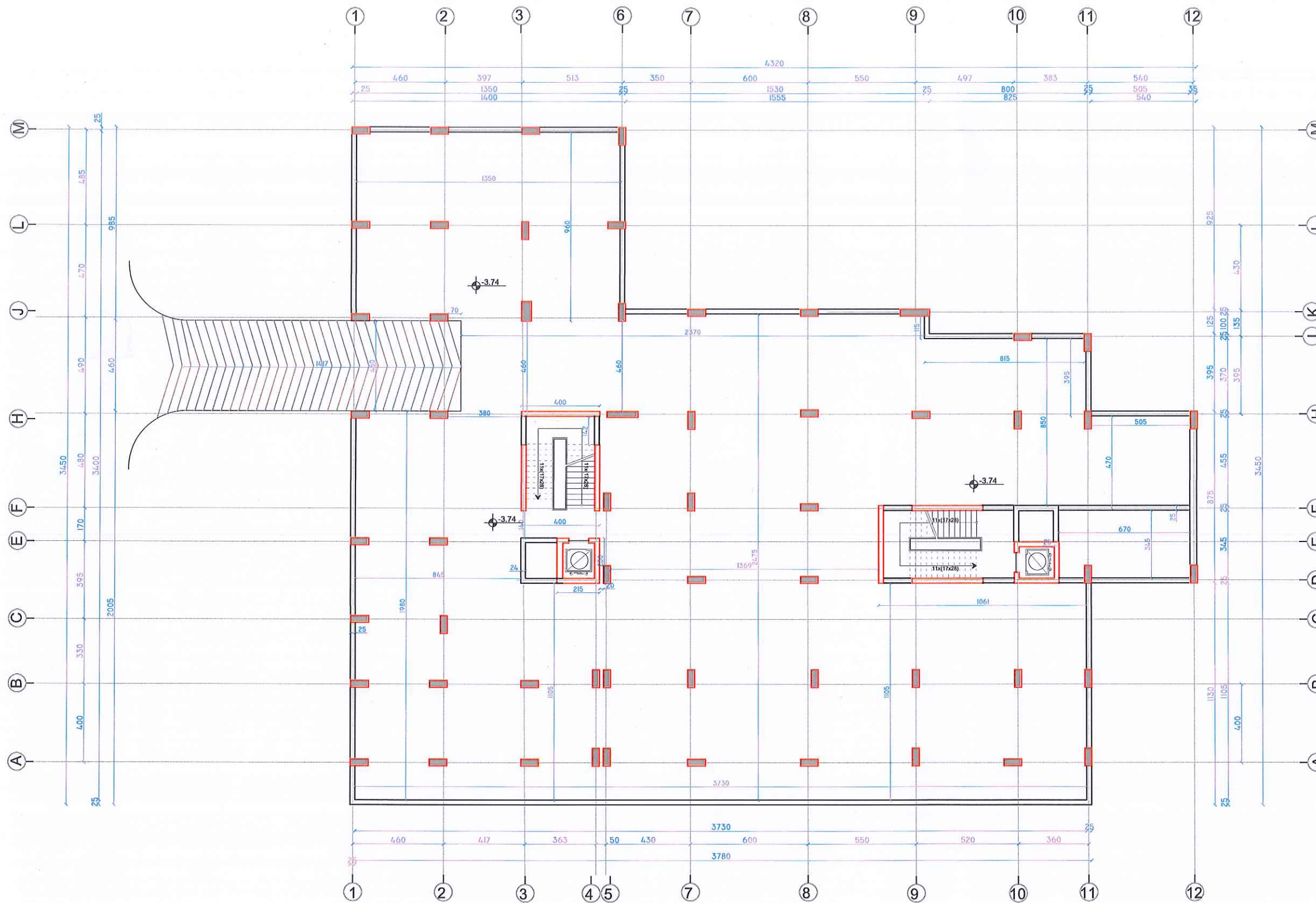
Objekti : **"PALLATI KRISTI"**

Rruga : **"NEKI LIBOHOVA , Nr.62"**

Porosites : **Bashkia DURRES**

Autoriteti Kontraktor	
<b>BASHKIA DURRES</b>	
Faza	
<b>PROJEKT-ZBATIMI</b>	
Titulli i Projektit	
<b>HARTIMIN I PROJEKTEVE TE NDERHYRJEVE REHABILITUESE - PERSHTATESE TE NEVOJSHME</b>	
PROJEKTUES: <b>"ARKONSTUDIO SH.P.K."</b> Licensë N.6996/6 Administrator: Ark. NASJEL ÇIÇO	
Drejtes Projekti/ Inxh. Konstruktor	Inxh. DHIMITER PAPA Nr. Lq. K.1510/2
Inxh. Hidroteknik	Inxh. KRISTAQ KALI Nr. Lq. H/T. 0103/5
Inxh. Gjeodet	Inxh. GJERGJI LOÇI Nr. Lq. T.1236
Inxh. Gjeodet	Inxh. ORIENT MUÇA
Arkitekthe	Ark. SIDORELA HOXHA
	
Objekti	
<b>"PALLATI KRISTI (5058)"</b> RRUGA: " NEKI LIBOHOVA , Nr.62"	
Kapitulli	
<b>PROJEKTI I PERFORCIMIT</b>	
Titulli i Vizatimit	
Shkalla:	Nr. i Fletës
	K-00
	

# PLANIMETRIA NE KUOTEN -3.74 m, GJENDJA EKZISTUESE



Autoriteti Kontraktor	<b>BASHKIA DURRES</b>
Faza	<b>PROJEKT-ZBATIMI</b>
Titulli i Projektit	<b>HARTIMIN I PROJEKTEVE TE NDERHYRJEVE REHABILITUESE - PERSHTATESE TE NEVOJSHME</b>

PROJEKTUES: <b>"ARKONSTUDIO SH.P.K."</b> Licensë N.6996/6 Administrator: Ark. NASJEL ÇIÇO		
Drejtes Projekti/ Inxh. Konstruktore	Inxh. DHIMITER PAPA	Nr. Lic. K.1510/2
Inxh. Hidroteknik	Inxh. KRISTAQ KALI	Nr. Lic. H/T. 0103/5
Inxh. Gjeodet	Inxh. GJERGJI LOÇI	Nr. Lic. T.1236
Inxh. Gjeodet	Inxh. ORIENT MUÇA	
Arkitekthe	Ark. SIDORELA HOXHA	

Objekti	<b>"PALLATI KRISTI (5058)"</b> <b>RRUGA: "NEKI LIBOHOVA , Nr.62"</b>
---------	---

Kapitulli	<b>PROJEKTI I PERFORCIMIT</b>
-----------	-------------------------------

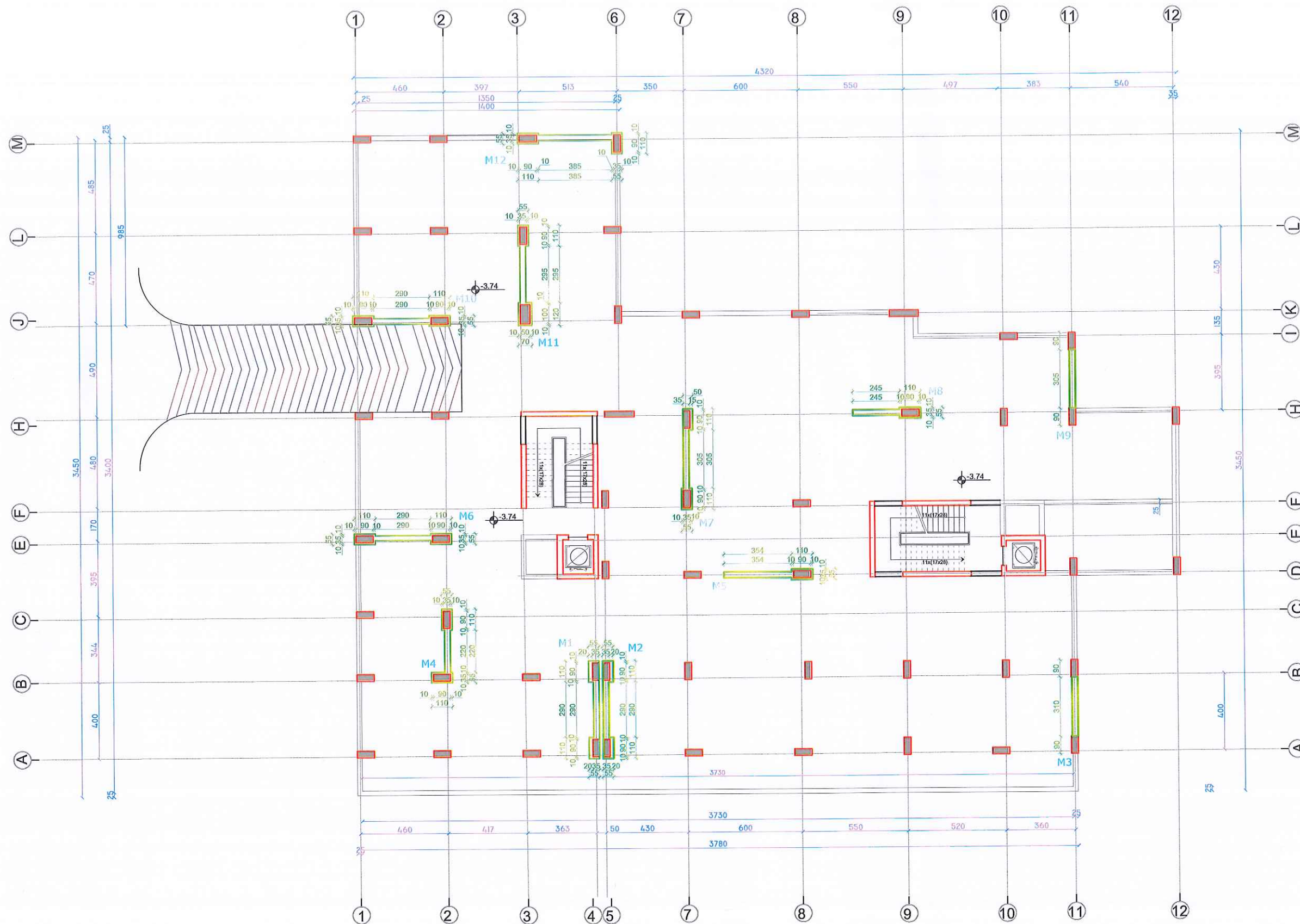
Titulli i Vizatimit	<b>PLANIMETRIA NE KUOTEN -3.74 m, GJENDJA EKZISTUESE</b>
---------------------	--

Shkalla:	Nr. i Fletës
	K-01

KONS. DH. PAPA  
 PROJEKTIM-ZBATIM  
 NR. LIC. 1556/1



# PLANIMETRIA NE KUOTEN -3.74 m, GJENDJA PAS NDERHYRJES



Autoriteti Kontraktor	<b>BASHKIA DURRES</b>	
Faza	<b>PROJEKT-ZBATIMI</b>	
Titulli i Projektit	<b>HARTIMIN I PROJEKTEVE TE NDERHYRJEVE REHABILITUESE - PERSHTATESE TE NEVOJSHME</b>	

PROJEKTUES: <b>"ARKONSTUDIO SH.P.K."</b> Licensë N.6996/6 Administrator: Ark. NASJEL ÇIÇO		
Drejtes Projekti/ Inxh. Konstruktore	Inxh. DHIMITER PAPA	Nr. Lq. K.1510/2
Inxh. Hidroteknik	Inxh. KRISTAQ KALI	Nr. Lq. H/T. 0103/5
Inxh. Gjeodet	Inxh. GJERGJI LOÇI	Nr. Lq. T.1236
Inxh. Gjeodet	Inxh. ORIENT MUÇA	
Arkitekthe	Ark. SIDORELA HOXHA	

Objekti	<b>"PALLATI KRISTI (5058)"</b>
	<b>RRUGA: " NEKI LIBOHOVA , Nr.62"</b>

Kapitulli	<b>PROJEKTI I PERFORCIMIT</b>
-----------	-------------------------------

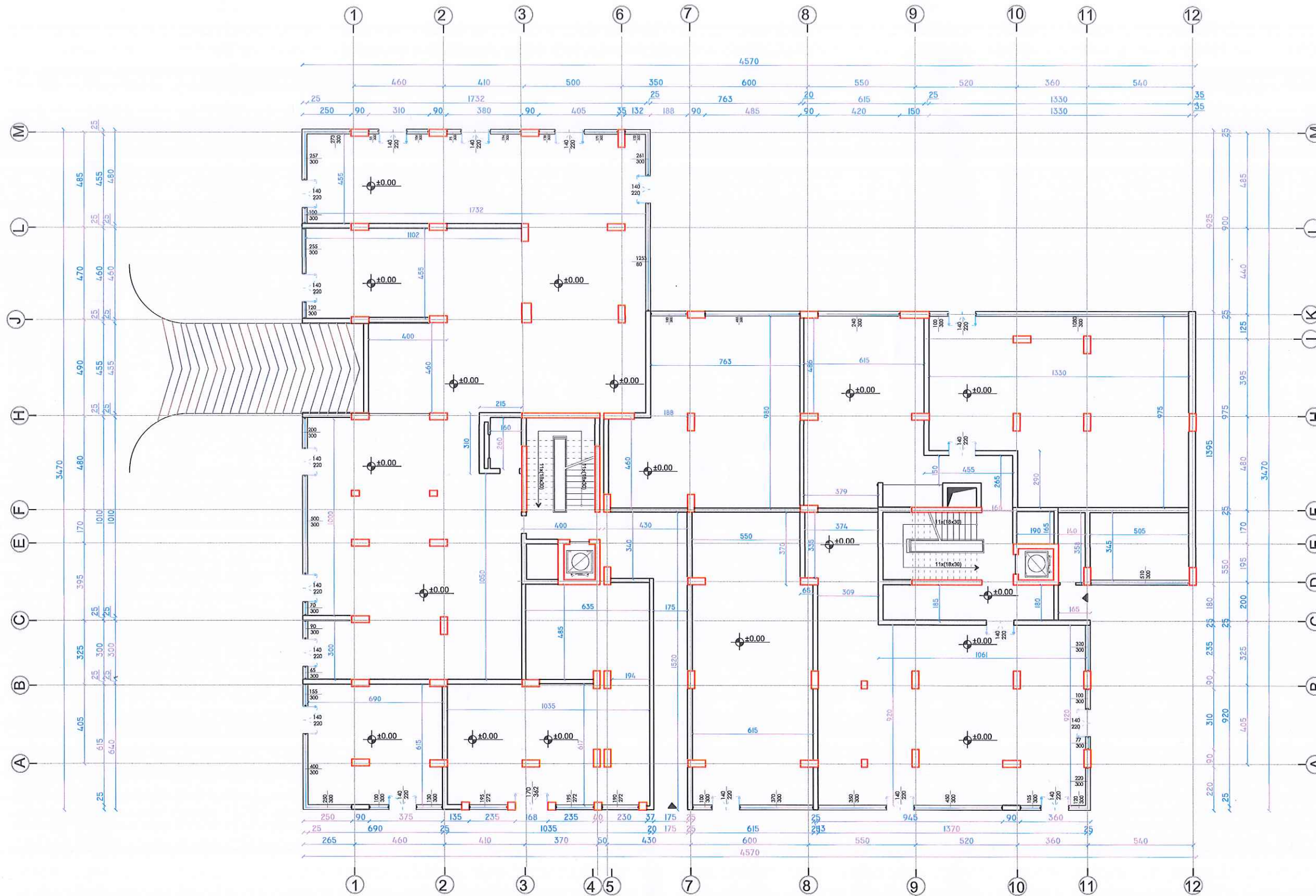
Titulli i Vizatimit	<b>PLANIMETRIA NE KUOTEN -3.74 m, GJENDJA PAS NDERHYRJES</b>
---------------------	--

Shkalla:	Nr. i Fletës
	K-02

KONSTR. DH. PAPA  
 PROJEKTIM-ZBATIM  
 NR. LQ. T.1236/1



# PLANIMETRIA NE KUOTEN ±0.00 m, GJENDJA EKZISTUESE



Autoriteti Kontraktor	<b>BASHKIA DURRES</b>	
Faza	<b>PROJEKT-ZBATIMI</b>	
Titulli i Projektit	<b>HARTIMIN I PROJEKTEVE TE NDERHYRJEVE REHABILITUESE - PERSHTATESE TE NEVOJSHME</b>	

PROJEKTUES: <b>"ARKONSTUDIO SH.P.K."</b> Licensë N.6996/6 Administrator: Ark. NASJEL ÇIÇO		
Drejtues Projekti/ Inxh. Konstruktor	Inxh. DHIMITER PAPA	Nr. Lic. K.1510/2
Inxh. Hidroteknik	Inxh. KRISTAQ KALI	Nr. Lic. H/T. 0103/5
Inxh. Gjeodet	Inxh. GJERGJI LOÇI	Nr. Lic. T.1236
Inxh. Gjeodet	Inxh. ORIENT MUÇA	
Arkitekte	Ark. SIDORELA HOXHA	

Objekti	<b>"PALLATI KRISTI (5058)"</b>
	<b>RRUGA: " NEKI LIBOHOVA , Nr.62"</b>

Kapitulli	<b>PROJEKTI I PERFORCIMIT</b>
-----------	-------------------------------

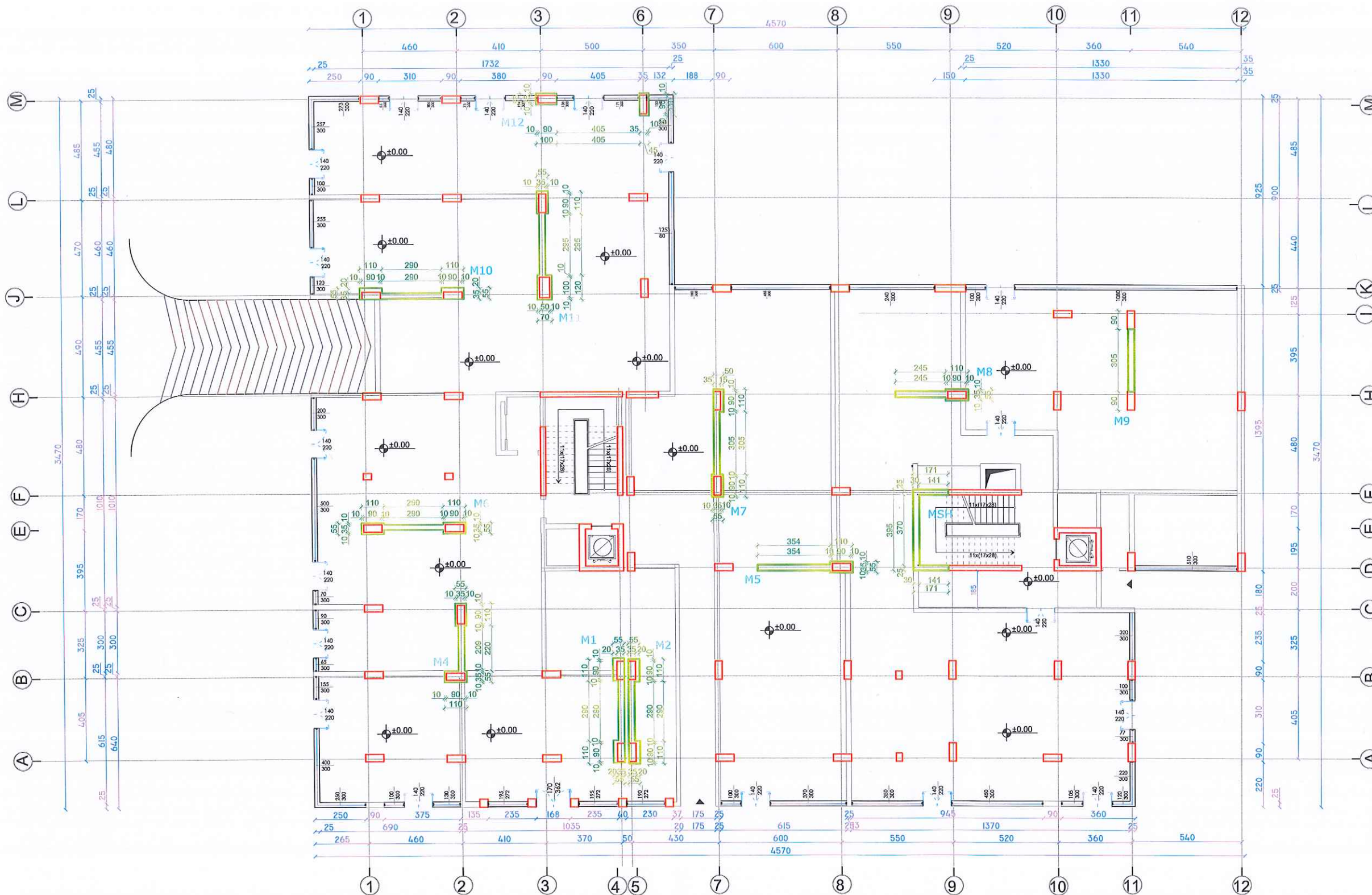
Titulli i Vizatimit	<b>PLANIMETRIA NE KUOTEN ± 0.00 m, GJENDJA EKZISTUESE</b>
---------------------	---

Shkalla:	Nr. i Fletës
	K-03

KONS. DH. PAPA  
 PROJEKTI I ZBATIMIT  
 NR. 155/1



# PLANIMETRIA NE KUOTEN ± 0.00 m, GJENDJA PAS NDERHYRJES



Autoriteti Kontraktor  
**BASHKIA DURRES**

Faza  
**PROJEKT-ZBATIMI**

Titulli i Projektit  
**HARTIMIN I PROJEKTEVE TE NDERHYRJEVE  
REHABILITUESE - PERSHTATESE  
TE NEVOJSHME**

PROJEKTUES:  
**"ARKONSTUDIO SH.P.K."**  
Licensë N.6996/6  
Administrator:  
Ark. NASJEL ÇIÇO

Drejtes Projekti/ Inxh. Konstruktore	Inxh. DHIMETER PAPA	Nr. Liq. K.1510/2
Inxh. Hidroteknik	Inxh. KRISTAQ KALI	Nr. Liq. H/T. 0103/5
Inxh. Gjeodet	Inxh. GJERGJI LOÇI	Nr. Liq. T.1236
Inxh. Gjeodet	Inxh. ORIENT MUÇA	
Arkitekte	Ark. SIDORELA HOXHA	

Objekti  
**"PALLATI KRISTI (5058)"**  
**RRUGA: " NEKI LIBOHOVA , Nr.62"**

Kapitulli  
**PROJEKTI I PERFORCIMIT**

Titulli i Vizatimit  
**PLANIMETRIA NE KUOTEN ± 0.00 m,  
GJENDJA PAS NDERHYRJES**

Shkalla:  
Nr. i Fletës  
K-04

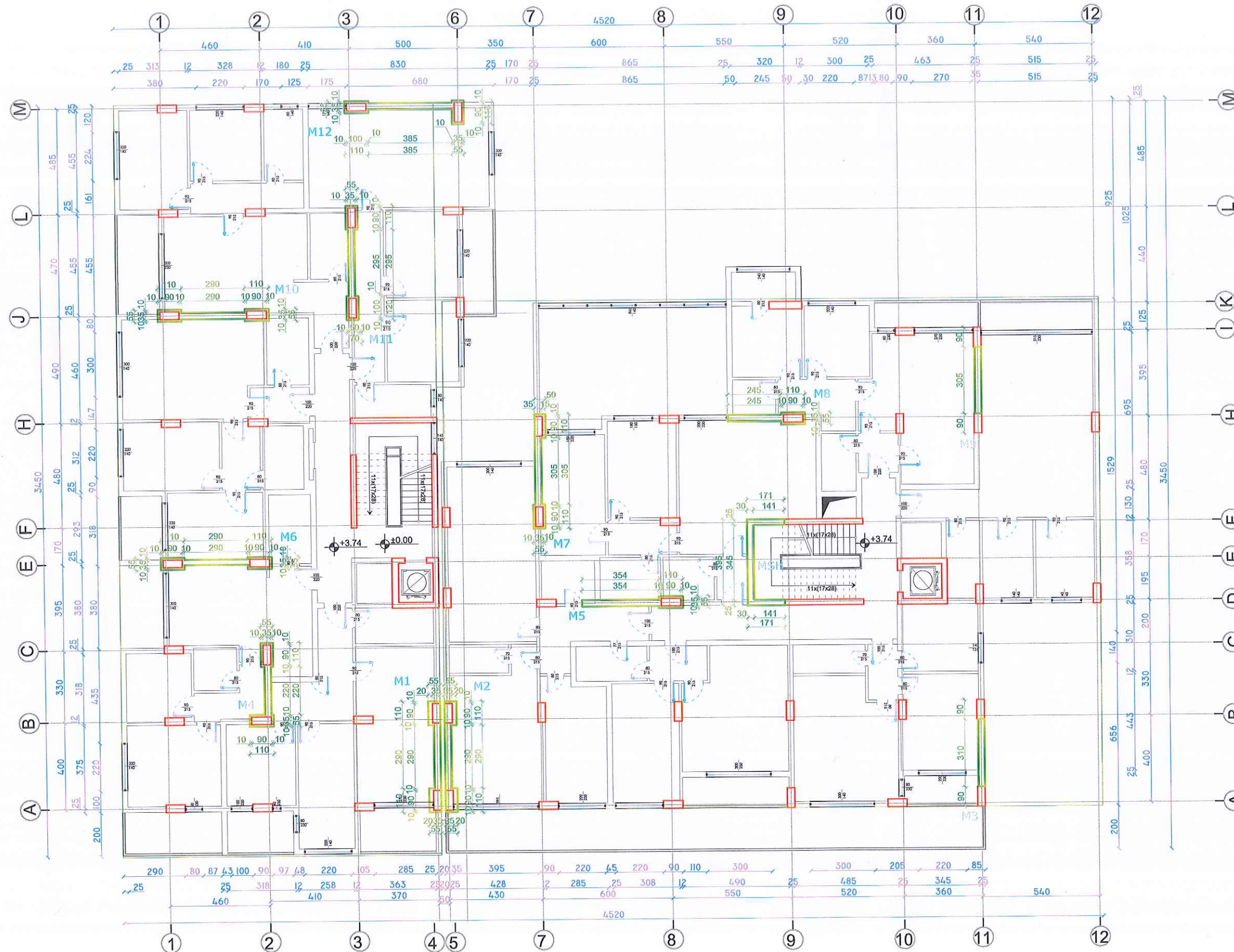
ARKONSTUDIO SH.P.K.  
PROJEKTIM ZBATIM  
NR. 6996/6  
14.02.2004







# PLANIMETRIA NE KUOTEN +3.74 m, GJENDJA PAS NDERHYRJES



Autoriteti Kontraktor	<b>BASHKIA DURRES</b>
Faza	<b>PROJEKT-ZBATIMI</b>
Titulli i Projektit	<b>HARTIMIN I PROJEKTEVE TE NDERHYRJEVE REHABILITUESE - PERSHTATESE TE NEVOJSHME</b>

PROJEKTUES: <b>"ARKONSTUDIO SH.P.K."</b> Licensë N.6996/6 Administrator: Ark. NASJEL ÇIÇO		
Drejtes Projekti/ Insh. Konstruktor	Insh. DHIMITER PAPA	Nr. Lic. K.1510/2
Insh. Hidroteknik	Insh. KRISTAQ KALI	Nr. Lic. H/T. 0103/5
Insh. Gjeodet	Insh. GJERGJI LOÇI	Nr. Lic. T.1236
Insh. Gjeodet	Insh. ORIENT MUÇA	
Arkitekte	Ark. SIDORELA HOXHA	

Objekti	<b>"PALLATI KRISTI (5058)"</b> <b>RRUGA: " NEKI LIBOHOVA , Nr.62"</b>
---------	--

Kapitulli	<b>PROJEKTI I PERFORCIMIT</b>
-----------	-------------------------------

Titulli i Vizatimit	<b>PLANIMETRIA NE KUOTEN +3.74 m, GJENDJA PAS NDERHYRJES</b>
---------------------	--

Shkalla:	Nr. i Fletës K-06
----------	----------------------

HOKS DH. PAPA  
 PROJEKT ZBATIMI  
 NR. 10/10/2021



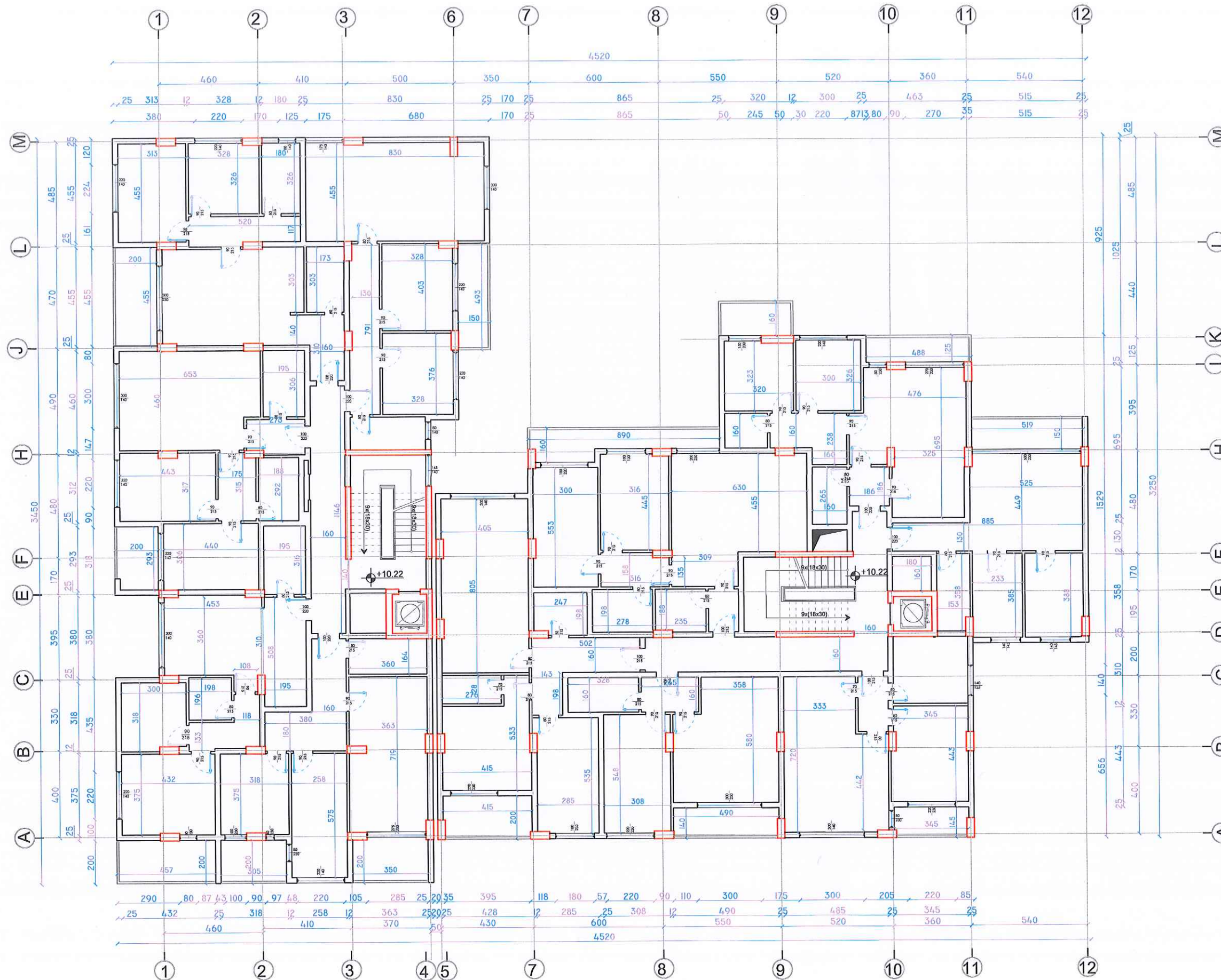








# PLANIMETRIA NE KUOTEN +10.22 m, GJENDJA EKZISTUESE



Autoriteti Kontraktor  
**BASHKIA DURRES**

Faza  
**PROJEKT-ZBATIMI**

Titulli i Projektit  
**HARTIMIN I PROJEKTEVE TE NDERHYRJEVE REHABILITUESE - PERSHTATESE TE NEVOJSHME**

PROJEKTUES:  
**"ARKONSTUDIO SH.P.K."**  
 Licensë N.6996/6  
 Administrator:  
 Ark. NASJEL ÇIÇO

Drejtes Projekti/ Inxh. Konstruktor	Inxh. DHIMITER PAPA	Nr. Lq. K.1510/2
Inxh. Hidroteknik	Inxh. KRISTAQ KALI	Nr. Lq. H/T. 0103/5
Inxh. Gjeodet	Inxh. GJERGJI LOCI	Nr. Lq. T.1236
Inxh. Gjeodet	Inxh. ORIENT MUÇA	
Arkitekete	Ark. SIDORELA HOXHA	

Objekti  
**"PALLATI KRISTI (5058)"**  
**RRUGA: " NEKI LIBOHOVA , Nr.62"**

Kapitulli  
**PROJEKTI I PERFORCIMIT**

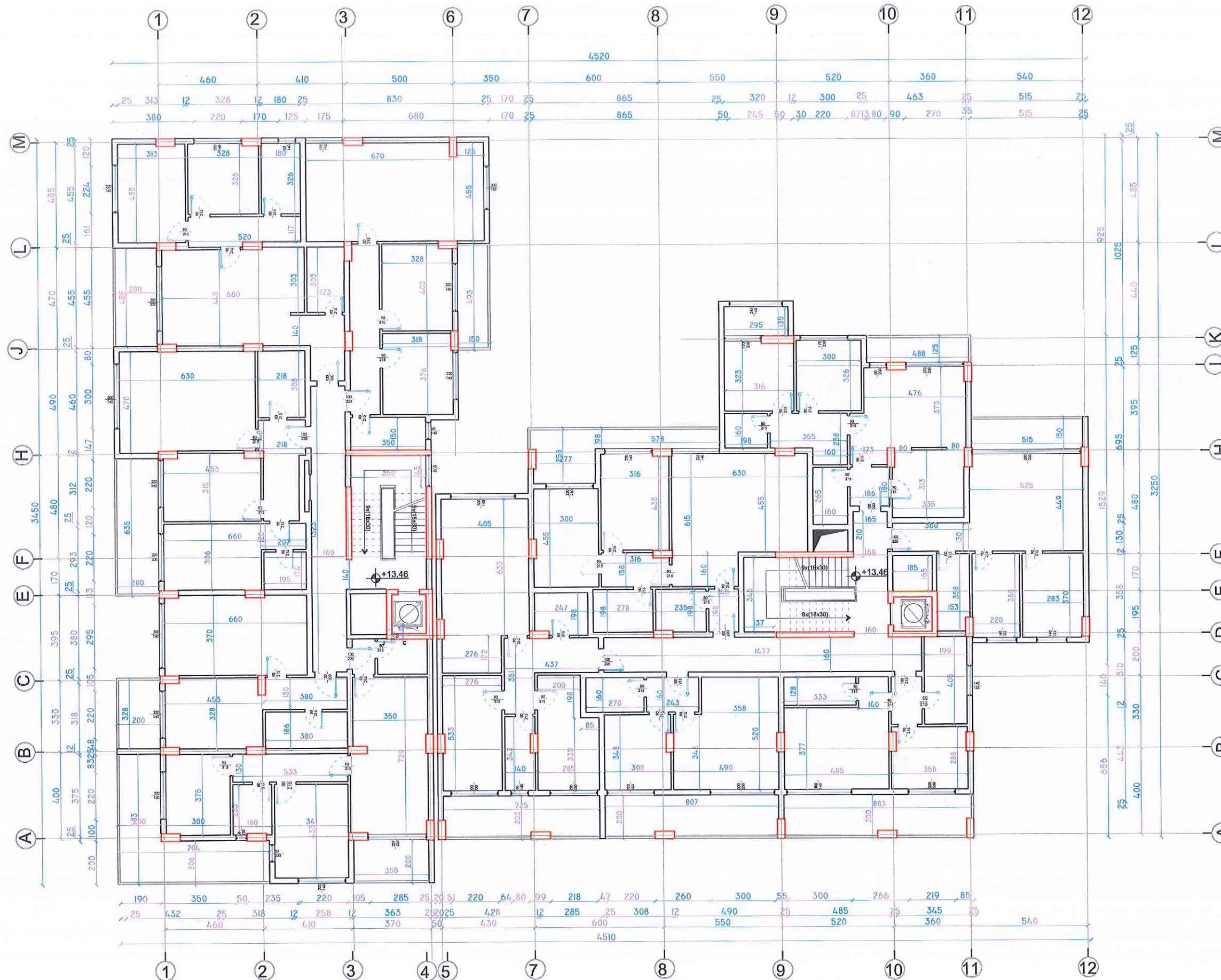
Titulli i Vizatimit  
**PLANIMETRIA NE KUOTEN +10.22 m,  
 GJENDJA EKZISTUESE**

Shkalla:  
 Nr. i Fletës  
 K-09

**KORRË DD. PAPA**  
**PROJEKT-ZBATIMI**  
**NR. LQ. H/T. 0103/5**



# PLANIMETRIA NE KUOTEN +13.46 m, GJENDJA EKZISTUESE



Autoriteti Kontraktor  
**BASHKIA DURRES**

Faza  
**PROJEKT-ZBATIMI**

Titulli i Projektit  
**HARTIMIN I PROJEKTEVE TE NDERHYRJEVE  
REHABILITUESE - PERSHTATESE  
TE NEVOJSHME**

PROJEKTUES:  
**"ARKONSTUDIO SH.P.K."**  
Licensë N.6996/6  
Administrator:  
Ark. NASJEL ÇIÇO

Drejtes Projekti/ Inxh. Konstruktor	Inxh. DHIMITER PAPA	Nr. Lq. K.1510/2
Inxh. Hidroteknik	Inxh. KRISTAQ KALI	Nr. Lq. H/T. 0103/5
Inxh. Gjeodet	Inxh. GJERGJI LOÇI	Nr. Lq. T.1236
Inxh. Gjeodet	Inxh. ORIENT MUÇA	
Arkitekete	Ark. SIDORELA HOXHA	

Objekti  
**"PALLATI KRISTI (5058)"**  
RRUGA: "NEKI LIBOHOVA , Nr.62"

Kapitulli  
**PROJEKTI I PERFORCIMIT**

Titulli i Vizatimit  
**PLANIMETRIA NE KUOTEN +13.46 m,  
GJENDJA EKZISTUESE**

Shkalla:  
Nr. i Fletës  
K-10

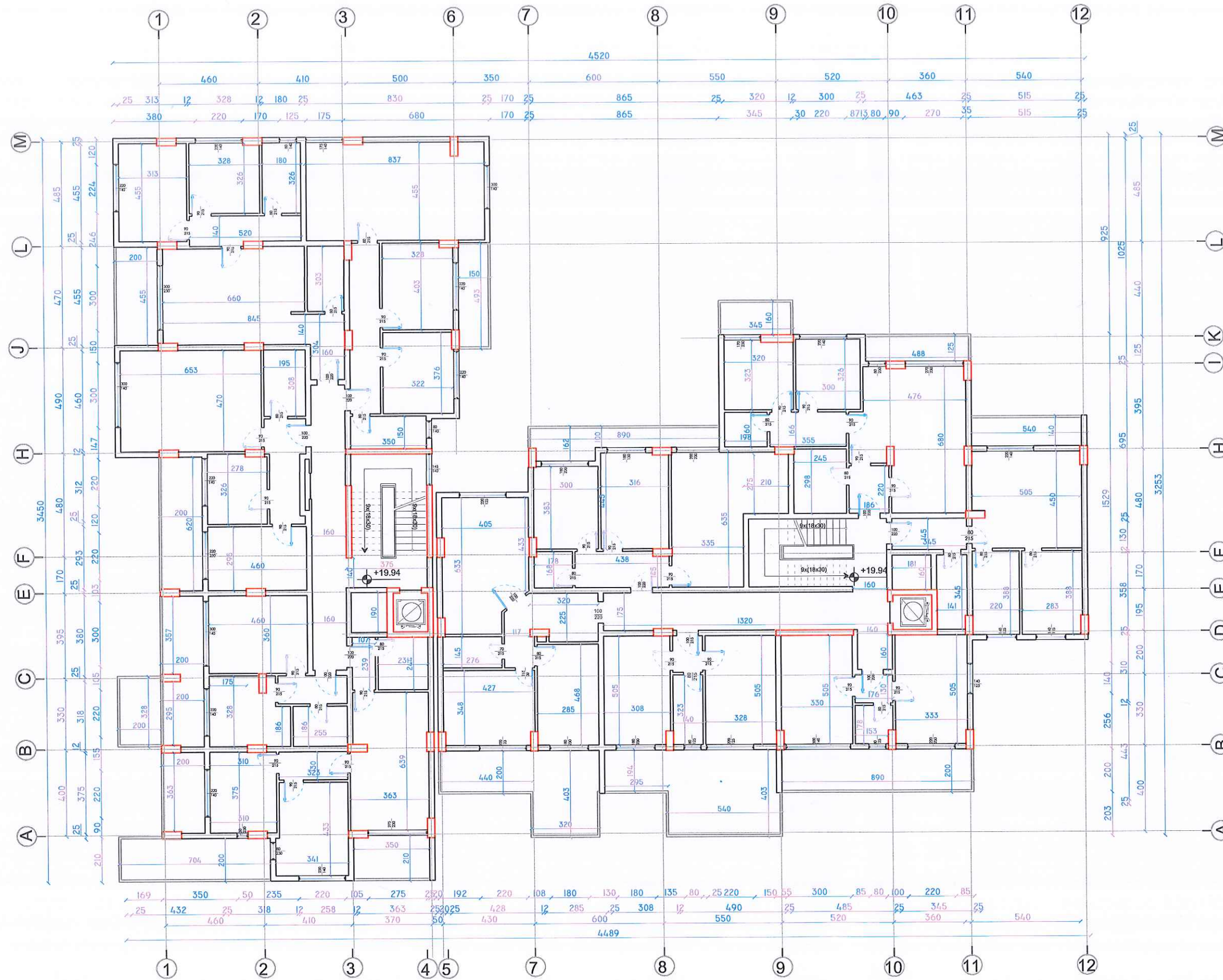
*DH. PAPA*  
PROJEKTIM-ZBATIMI  
NR. LQ. 20256/1







# PLANIMETRIA NE KUOTEN +19.94 m, GJENDJA EKZISTUESE



Autoriteti Kontraktor	<b>BASHKIA DURRES</b>
Faza	<b>PROJEKT-ZBATIMI</b>
Titulli i Projektit	<b>HARTIMIN I PROJEKTEVE TE NDERHYRJEVE REHABILITUESE - PERSHTATESE TE NEVOJSHME</b>

PROJEKTUES:  
**"ARKONSTUDIO SH.P.K."**  
 Licensë N.6996/6  
 Administrator:  
 Ark. NASJEL ÇIÇO

Drejtes Projekti/ Inxh. Konstruktor	Inxh. DHIMITER PAPA	Nr. Lic. K.1510/2
Inxh. Hidroteknik	Inxh. KRISTAQ KALI	Nr. Lic. H/T. 0103/5
Inxh. Gjeodet	Inxh. GJERGJI LOÇI	Nr. Lic. T.1236
Inxh. Gjeodet	Inxh. ORIENT MUÇA	
Arkitekthe	Ark. SIDORELA HOXHA	

Objekti  
**"PALLATI KRISTI (5058)"**  
**RRUGA: " NEKI LIBOHOVA , Nr.62"**

Kapitulli  
**PROJEKTI I PERFORCIMIT**

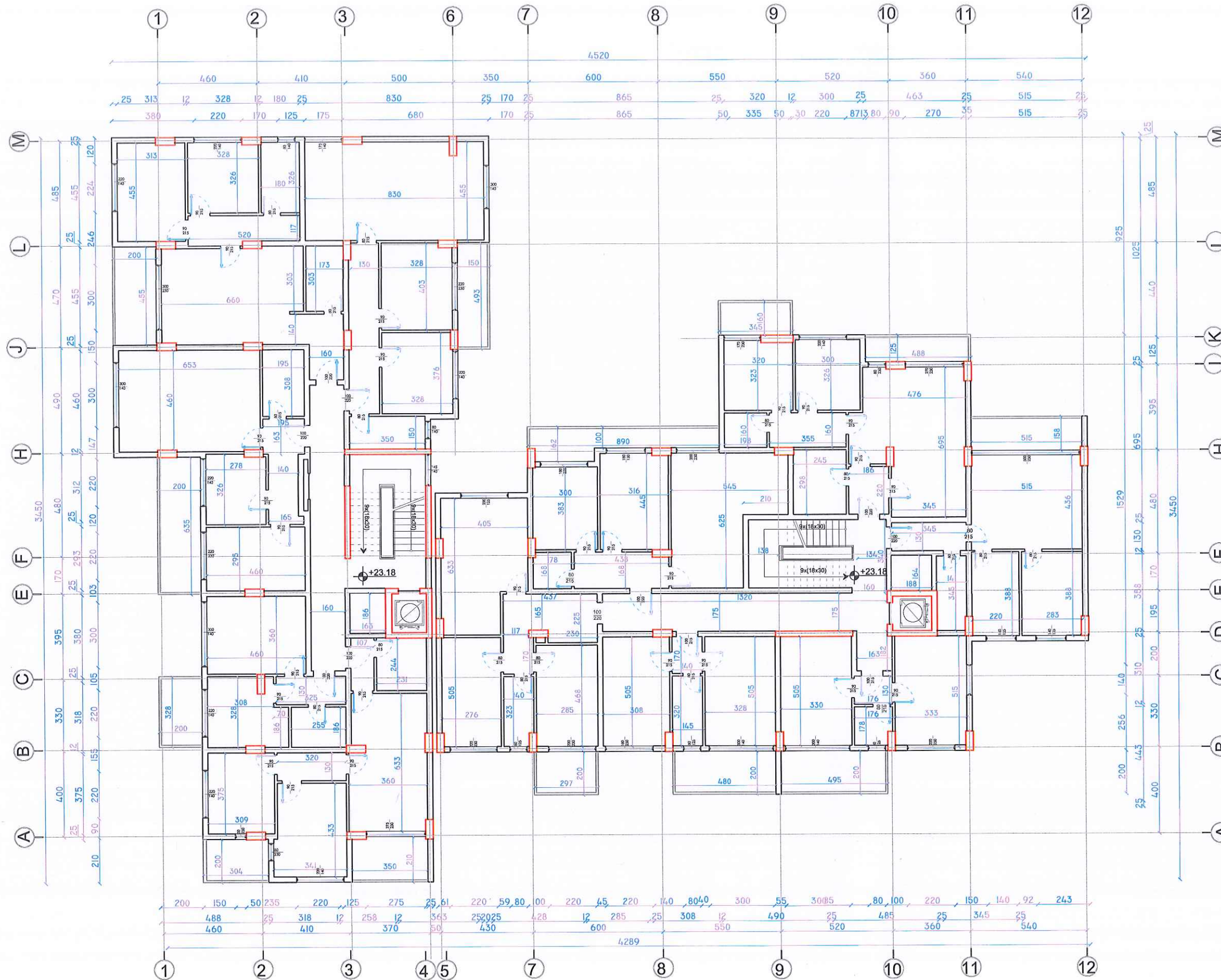
Titulli i Vizatimit  
**PLANIMETRIA NE KUOTEN +19.94 m,  
 GJENDJA EKZISTUESE**

Shkalla: Nr. i Fletës  
 K-12

KOHS. DH. PAPA  
 PROJEKTIM-ZBATIM  
 NR. 110/2025/1



# PLANIMETRIA NE KUOTEN +23.18 m, GJENDJA EKZISTUESE



Autoriteti Kontraktor  
**BASHKIA DURRES**

Faza  
**PROJEKT-ZBATIMI**

Titulli i Projektit  
**HARTIMIN I PROJEKTEVE TE NDERHYRJEVE REHABILITUESE - PERSHTATESE TE NEVOJSHME**

PROJEKTUES:  
**"ARKONSTUDIO SH.P.K."**  
Licensë N.6996/6  
Administrator:  
Ark. NASJEL ÇIÇO

Drejtes Projekti/ Inxh. Konstruktor	Inxh. DHIMETER PAPA	Nr. Lic. K.1510/2
Inxh. Hidroteknik	Inxh. KRISTAQ KALI	Nr. Lic. H/T. 0103/5
Inxh. Gjeodet	Inxh. GJERGJI LOÇI	Nr. Lic. T.1236
Inxh. Gjeodet	Inxh. ORIENT MUÇA	
Arkitekete	Ark. SIDORELA HOXHA	

Objekti  
**"PALLATI KRISTI (5058)"**  
RRUGA: " NEKI LIBOHOVA , Nr.62"

Kapitulli  
**PROJEKTI I PERFORCIMIT**

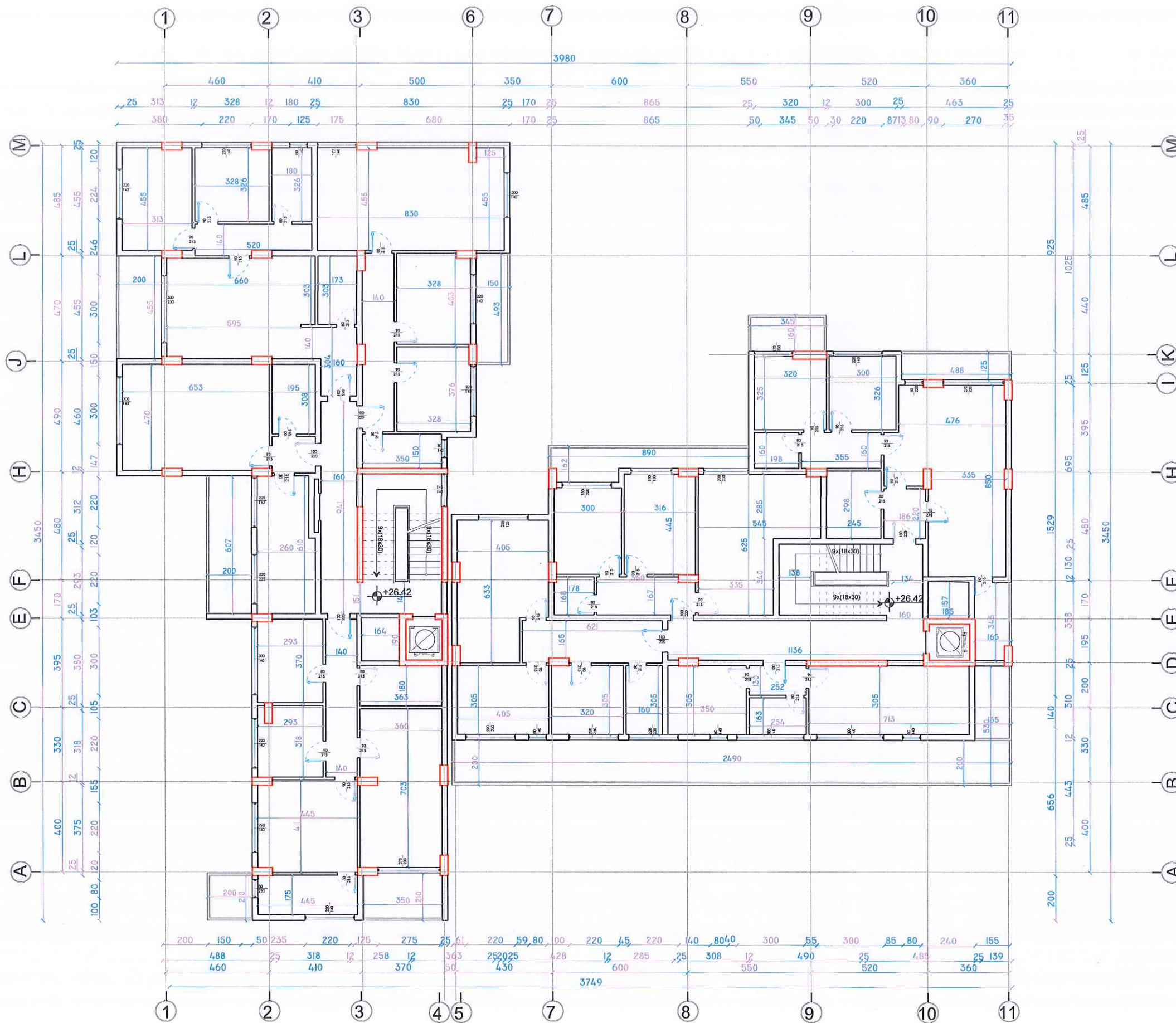
Titulli i Vizatimit  
**PLANIMETRIA NE KUOTEN +23.18 m,  
GJENDJA EKZISTUESE**

Shkalla:  
Nr. i Fletës  
K-13

KONS. DR. PAPA  
PROJEKT ZBATIM  
NR. 12/12/2025/1



# PLANIMETRIA NE KUOTEN +26.42 m, GJENDJA EKZISTUESE



Autoriteti Kontraktor  
**BASHKIA DURRES**

Faza  
**PROJEKT-ZBATIMI**

Titulli i Projektit  
**HARTIMIN I PROJEKTEVE TE NDERHYRJEVE REHABILITUESE - PERSHTATESE TE NEVOJSHME**

PROJEKTUES:  
**"ARKONSTUDIO SH.P.K."**  
Licensë N.6996/6  
Administrator:  
Ark. NASJEL ÇIÇO

Drejtes Projekti/ Inxh. Konstruktore	Inxh. DHIMITER PAPA	Nr. Lp. K.1510/2
Inxh. Hidroteknik	Inxh. KRISTAQ KALI	Nr. Lp. II/T. 0103/5
Inxh. Gjeodet	Inxh. GJERGJI LOÇI	Nr. Lp. T.1236
Inxh. Gjeodet	Inxh. ORIENT MUÇA	
Arkitekte	Ark. SIDORELA HOXHA	

Objekti  
**"PALLATI KRISTI (5058)"**  
RRUGA: " NEKI LIBOHOVA , Nr.62"

Kapitulli  
**PROJEKTI I PERFORCIMIT**

Titulli i Vizatimit  
**PLANIMETRIA NE KUOTEN +26.42 m,  
GJENDJA EKZISTUESE**

Shkalla:  
Nr. i Fletës  
K-14

KONS. DH. PAPA  
PROJEKTIM ZBATIM  
NR. 11/11/2020/1



# PLANIMETRIA NE KUOTEN +29.66 m, GJENDJA EKZISTUESE



Autoriteti Kontraktor  
**BASHKIA DURRES**

Faza  
**PROJEKT-ZBATIMI**

Titulli i Projektit  
**HARTIMIN I PROJEKTEVE TE NDERHYRJEVE REHABILITUESE - PERSHTATESE TE NEVOJSHME**

PROJEKTUES:  
**"ARKONSTUDIO SH.P.K."**  
Licensë N.6996/6  
Administrator:  
Ark. NASJEL ÇIÇO

Drejtes Projekti/ Inxh. Konstruktore	Inxh. DHIMITER PAPA	Nr. Lic. K.1510/2
Inxh. Hidroteknik	Inxh. KRISTAQ KALI	Nr. Lic. H/T. 0103/5
Inxh. Gjeodet	Inxh. GJERGJI LOÇI	Nr. Lic. T.1236
Inxh. Gjeodet	Inxh. ORIENT MUÇA	
Arkitekthe	Ark. SIDORELA HOXHA	

Objekti  
**"PALLATI KRISTI (5058)"**  
RRUGA: "NEKI LIBOHOVA , Nr.62"

Kapitulli  
**PROJEKTI I PERFORCIMIT**

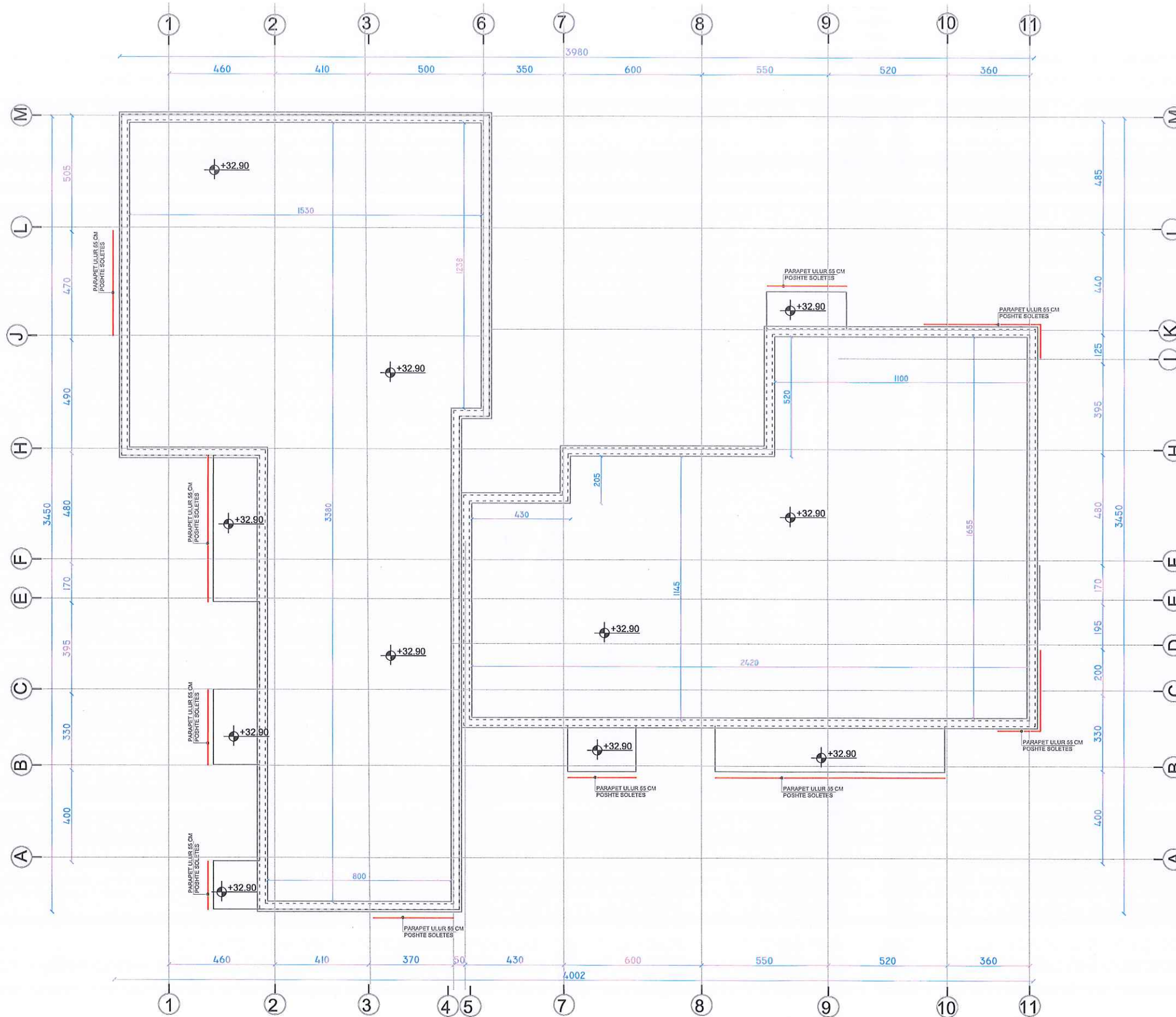
Titulli i Vizatimit  
**PLANIMETRIA NE KUOTEN +29.66 m,  
GJENDJA EKZISTUESE**

Shkalla: \_\_\_\_\_ Nr. i Fletës  
K-15

**ARKONSTUDIO**  
PROJEKTIM/NDERTIM  
142010004



# PLANIMETRIA NE KUOTEN +32.90 m, GJENDJA EKZISTUESE



Autoriteti Kontraktor  
**BASHKIA DURRES**

Faza  
**PROJEKT-ZBATIMI**

Titulli i Projektit  
**HARTIMIN I PROJEKTEVE TE NDERHYRJEVE REHABILITUESE - PERSHTATESE TE NEVOJSHME**

PROJEKTUES:  
**"ARKONSTUDIO SH.P.K."**  
 Licensë N.6996/6  
 Administrator:  
 Ark. NASJEL ÇIÇO

Drejtes Projekti/ Inxh. Konstruktore	Inxh. DHIMITER PAPA	Nr. Lic. K.1510/2
Inxh. Hidroteknik	Inxh. KRISTAQ KALLI	Nr. Lic. H/T. 0103/5
Inxh. Gjeodet	Inxh. GJERGJI LOÇI	Nr. Lic. T.1236
Inxh. Gjeodet	Inxh. ORIENT MUÇA	
Arkitekte	Ark. SIDORELA HOXHA	

ARKONSTUDIO  
 PROJEKTIM/NDERTIM  
 Lic.2019/001

Objekti  
**"PALLATI KRISTI (5058)"**  
**RRUGA: " NEKI LIBOHOVA , Nr.62"**

Kapitulli  
**PROJEKTI I PERFORCIMIT**

Titulli i Vizatimit  
**PLANIMETRIA NE KUOTEN +32.90 m,  
 GJENDJA EKZISTUESE**

Shkalla: \_\_\_\_\_ Nr. i Fletës  
 K-16

ARKONSTUDIO  
 PROJEKTIM/NDERTIM  
 Lic.2019/001

NOV. 08. 2023











# PERFORCIMI I KOLONAVE ME MURE BA, M1 DHE M2

## PRERJA 2-2

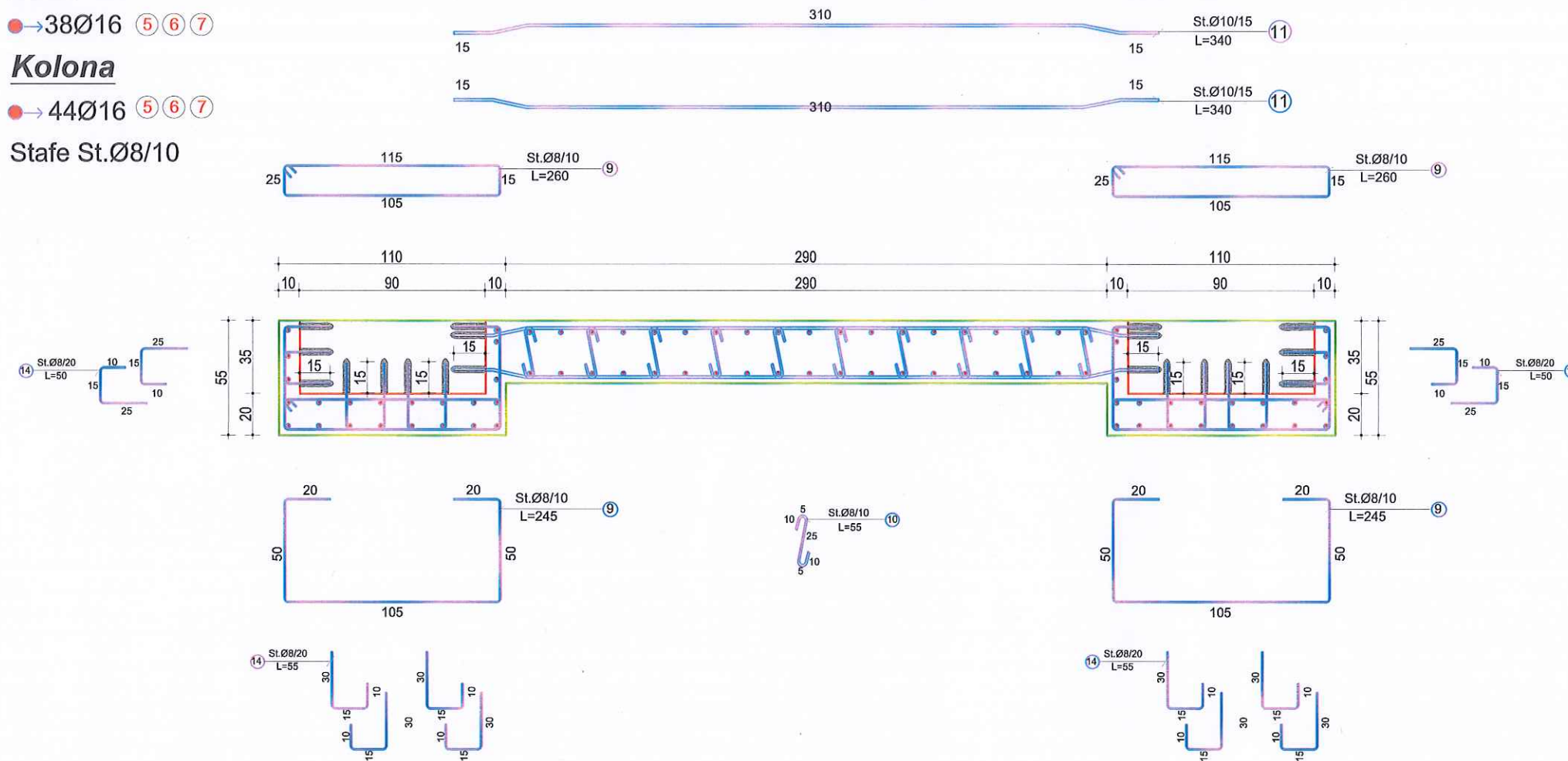
### Muri

→ 38Ø16 (5) (6) (7)

### Kolona

→ 44Ø16 (5) (6) (7)

Stafe St.Ø8/10



Autoriteti Kontraktor  
**BASHKIA DURRES**

Faza  
**PROJEKT-ZBATIMI**

Titulli i Projektit  
**HARTIMIN I PROJEKTEVE TE  
NDERHYRJEVE  
REHABILITUESE - PERSHTATESE  
TE NEVOJSHME**

PROJEKTUES:  
**"ARKONSTUDIO SH.P.K."**  
Licensë N.6996/6  
Administrator:  
Ark. NASJEL ÇIÇO

Drejtes Projekti/ Inxh. Konstruktor	Inxh. DHIMETER PAPA	Nr. Lq. K.1510/2
Inxh. Hidroteknik	Inxh. KRISTAQ KALI	Nr. Lq. N/T. 0103/3
Inxh. Gjeodet	Inxh. GJERGJI LOÇI	Nr. Lq. T.1236
Inxh. Gjeodet	Inxh. ORIENT MUÇA	
Inxh. Ndertimi	Inxh. KLODJAN SEFERI	
Arkitekthe	Ark. SIDORELA HOXHA	
Arkitekthe	Ark. DELINA SALLASI	

Objekti  
**"PALLATI KRISTI (5058)"**  
RRUGA: " NEKI LIBOHOVA , Nr.62"

Kapitulli  
**PROJEKTI I PERFORCIMIT**

Titulli i Vizatimit  
**PERFORCIMI I KOLONAVE ME MURE B/A,  
M1 DHE M2**

Shkalla: Nr. i Fletës  
K-19

Jas











# PERFORCIMI I KOLONAVE ME MURE BA, M4

## PRERJA 2-2

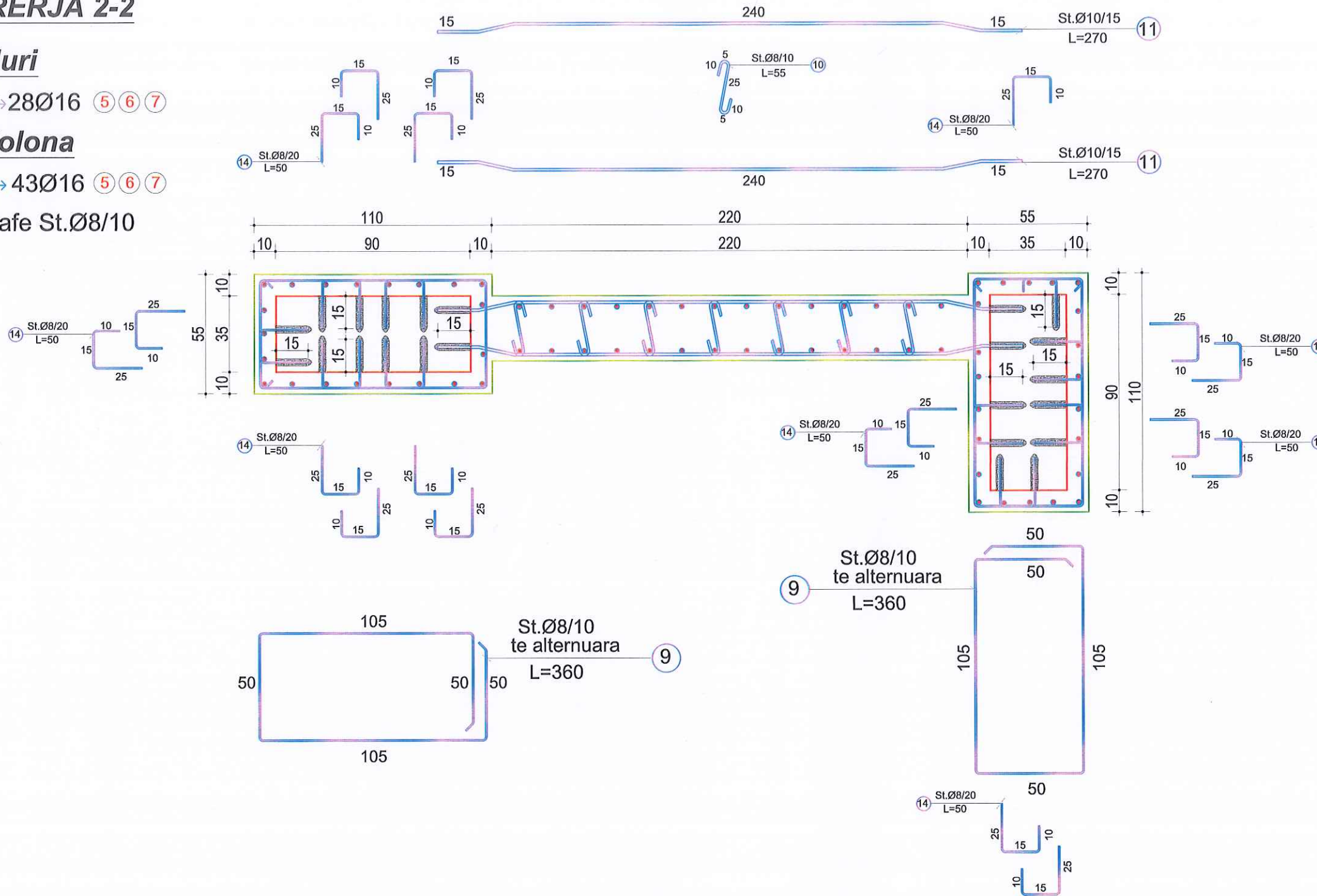
### Muri

● → 28Ø16 (5) (6) (7)

### Kolona

● → 43Ø16 (5) (6) (7)

Stafe St.Ø8/10



Autoriteti Kontraktor	<b>BASHKIA DURRES</b>
Faza	<b>PROJEKT-ZBATIMI</b>
Titulli i Projektit	<b>HARTIMIN I PROJEKTEVE TE NDERHYRJEVE REHABILITUESE - PERSHTATESE TE NEVOJSHME</b>

PROJEKTUES:  
**"ARKONSTUDIO SH.P.K."**  
 Licensë N.6996/6  
 Administrator:  
 Ark. NASJEL ÇIÇO

Drejtes Projekti/ Inxh. Konstruktor	Inxh. DHIMETER PAPA	Nr. Lic. K.1510/2
Inxh. Hidroteknik	Inxh. KRISTAQ KALI	Nr. Lic. H/T. 0103/3
Inxh. Gjeodet	Inxh. GJERGJI LOÇI	Nr. Lic. P.1336
Inxh. Gjeodet	Inxh. ORIENT MUÇA	
Inxh. Ndertimi	Inxh. KLODJAN SEFERI	
Arkitekthe	Ark. SIDORELA HOXHA	
Arkitekthe	Ark. DELINA SALIASI	

Objekti  
**"PALLATI KRISTI (5058)"**  
 RRUGA: " NEKI LIBOHOVA , Nr.62"

Kapitulli  
**PROJEKTI I PERFORCIMIT**

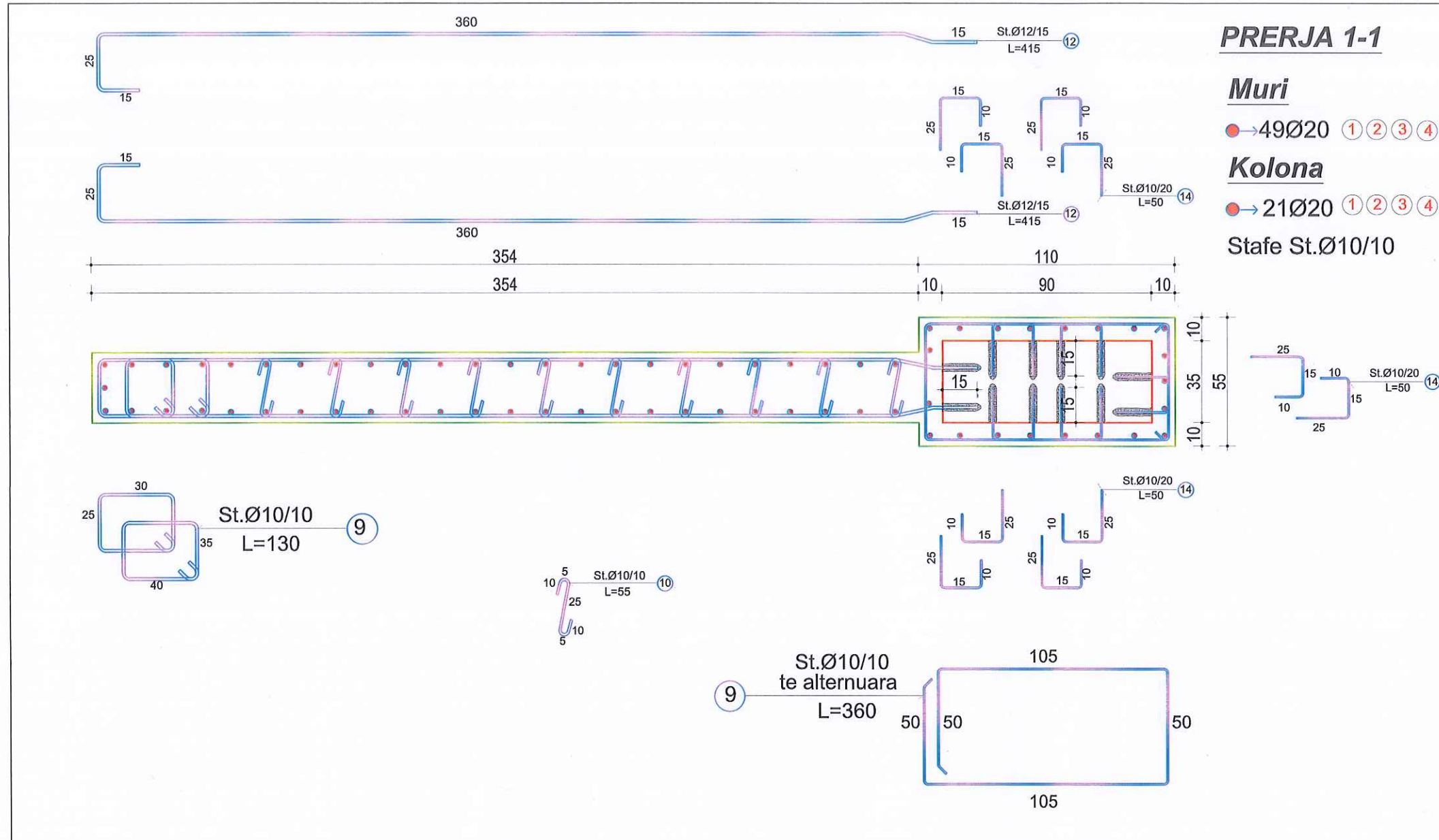
Titulli i Vizatimit  
**PERFORCIMI I KOLONAVE ME MURE B/A, M4**

Shkalla: Nr. i Fletës  
 K-22

ARKONSTUDIO SH.P.K.  
 DHIMETER PAPA  
 PROJEKT-ZBATIMI  
 NR. 20230/1



# PERFORCIMI I KOLONAVE ME MURE BA, M5



Autoriteti Kontraktor  
**BASHKIA DURRES**

Faza  
**PROJEKT-ZBATIMI**

Titulli i Projektit  
**HARTIMIN I PROJEKTEVE TE  
 NDERHYRJEVE  
 REHABILITUESE - PERSHTATESE  
 TE NEVOJSHME**

PROJEKTUES:  
**"ARKONSTUDIO SH.P.K."**  
 Licensë N.6996/6  
 Administrator:  
 Ark. NASJEL ÇIÇO

Drejtes Projekti/ Inxh. Konstruktor	Inxh. DHIMITER PAPA	Nr. Lic. K.1510/2
Inxh. Hidroteknik	Inxh. KRISTAQ KALI	Nr. Lic. H/T. 0103/5
Inxh. Gjeodet	Inxh. GJERGJI LOÇI	Nr. Lic. T.1236
Inxh. Gjeodet	Inxh. ORIENT MUÇA	
Inxh. Ndertimi	Inxh. KLODJAN SEFERI	
Arkitekthe	Ark. SIDORELA HOXHA	
Arkitekthe	Ark. DELINA SALIASI	

Objekti  
**"PALLATI KRISTI (5058)"**  
 RRUGA: " NEKI LIBOHOVA , Nr.62"

Kapitulli  
**PROJEKTI I PERFORCIMIT**

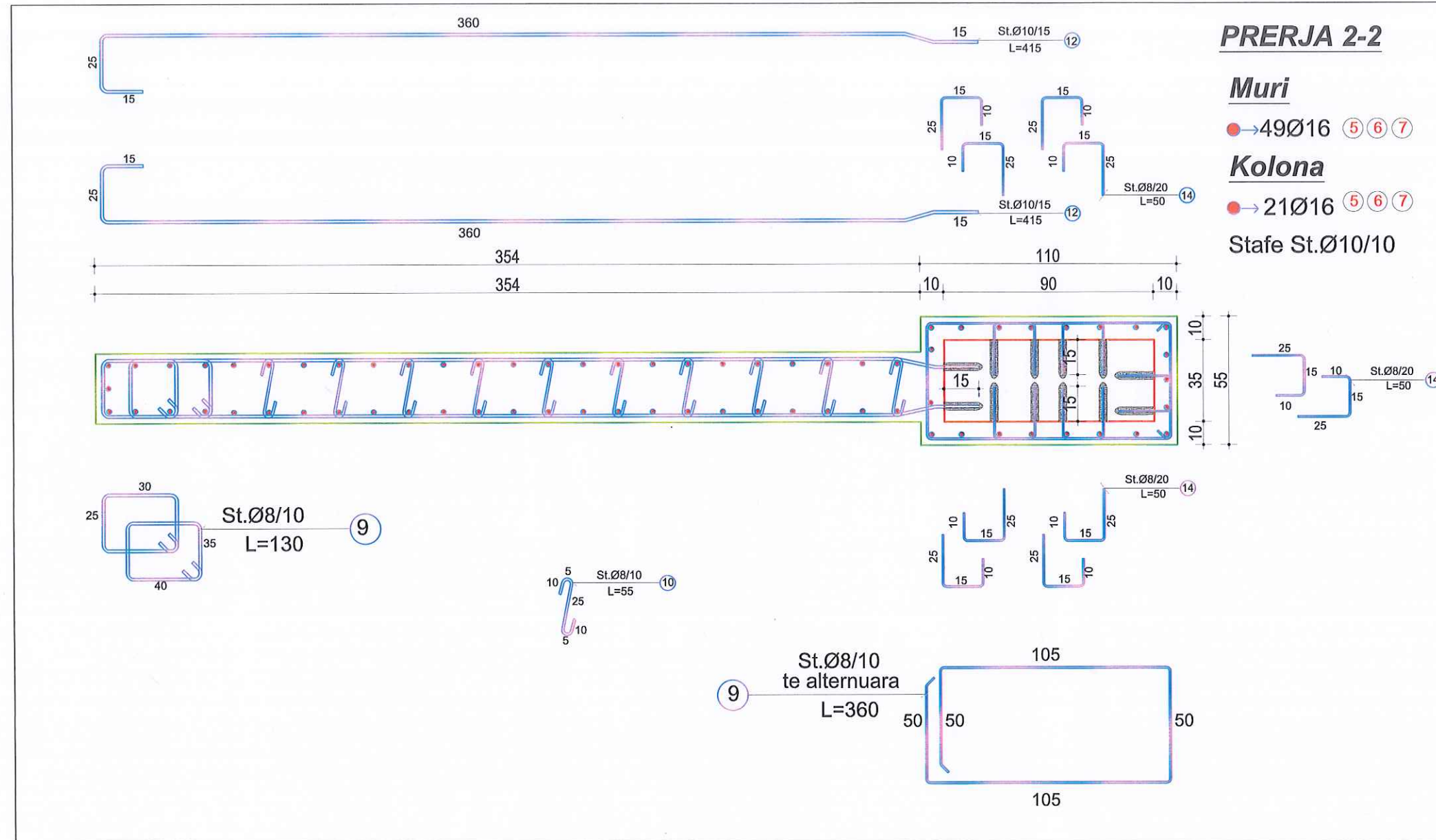
Titulli i Vizatimit  
**PERFORCIMI I KOLONAVE ME MURE B/A  
 M5**

Shkalla: \_\_\_\_\_ Nr. i Fletës  
 K-23

KONS. DH. PAPA  
 PROJEKTI ZBATIMI  
 NR. LIC. 6996/6



# PERFORCIMI I KOLONAVE ME MURE BA, M5



Autoriteti Kontraktor <b>BASHKIA DURRES</b>		
Faza <b>PROJEKT-ZBATIMI</b>		
Titulli i Projektit <b>HARTIMIN I PROJEKTEVE TE NDERHYRJEVE REHABILITUESE - PERSHTATESE TE NEVOJSHME</b>		
PROJEKTUES: <b>"ARKONSTUDIO SH.P.K."</b> Licensë N.6996/6 Administrator: Ark. NASJEL ÇIÇO		
Drejtes Projekti/ Inxh. Konstrktor	Inxh. DHIMTER PAPA	Nr. Lq. K.1510/2
Inxh. Hidroteknik	Inxh. KRISTAQ KALI	Nr. Lq. H/T. 0103/3
Inxh. Gjeodet	Inxh. GJERGJI LOÇI	Nr. Lq. T.1236
Inxh. Gjeodet	Inxh. ORIENT MUÇA	
Inxh. Ndertimi	Inxh. KLODJAN SEFERI	
Arkitekto	Ark. SIDORELA HOXHA	
Arkitekto	Ark. DELINA SALIASI	
Objekti <b>"PALLATI KRISTI (5058)"</b> RRUGA: " NEKI LIBOHOVA , Nr.62"		
Kapitulli <b>PROJEKTI I PERFORCIMIT'</b>		
Titulli i Vizatimit <b>PERFORCIMI I KOLONAVE ME MURE B/A M5</b>		
Shkalla:	Nr. i Fletës K-24	



# PERFORCIMI I KOLONAVE ME MURE BA, M6

## PRERJA 1-1

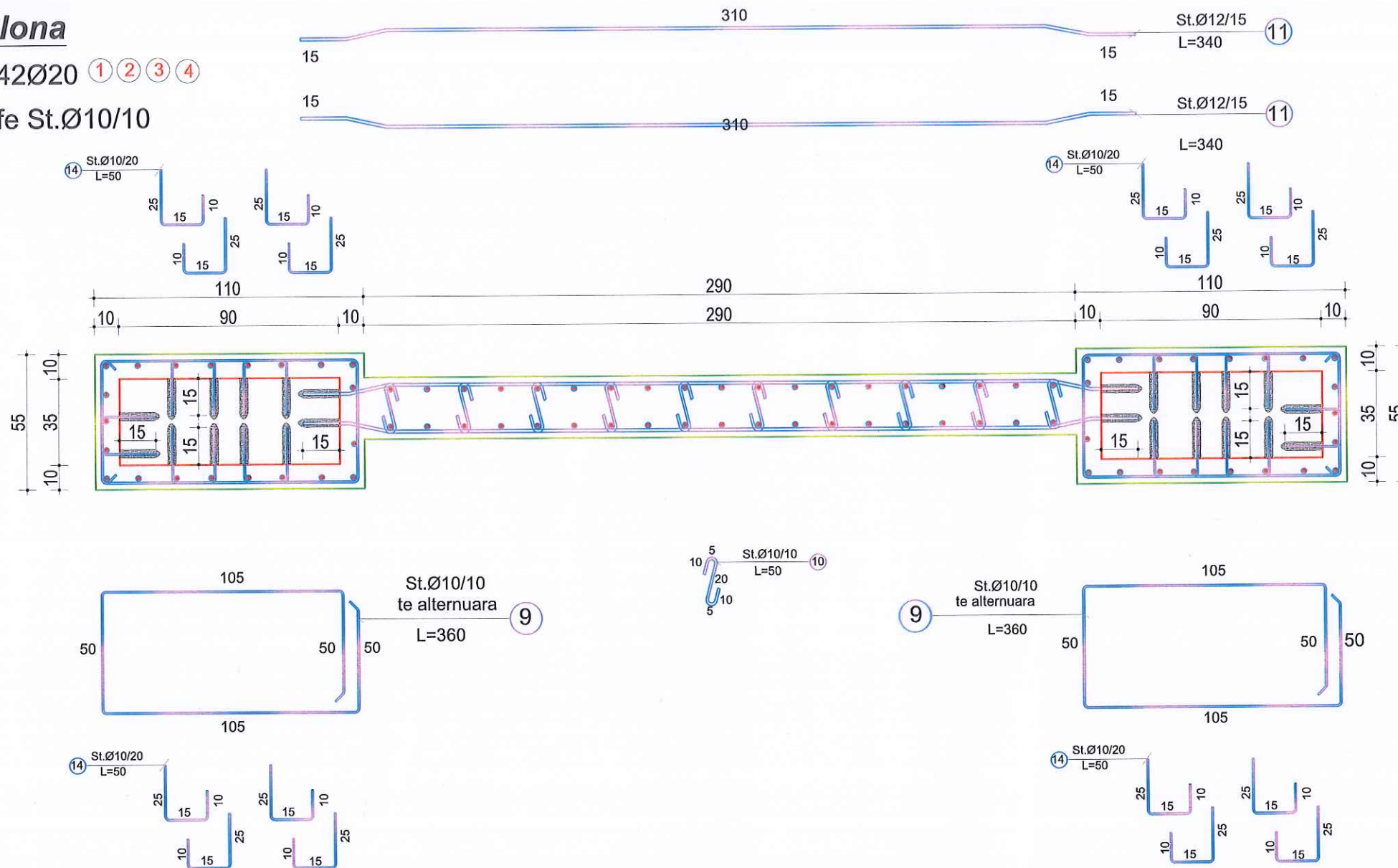
### Muri

● → 38Ø20 (1) (2) (3) (4)

### Kolona

● → 42Ø20 (1) (2) (3) (4)

### Stafe St.Ø10/10



Autoriteti Kontraktor  
**BASHKIA DURRES**

Faza  
**PROJEKT-ZBATIMI**

Titulli i Projektit  
**HARTIMIN I PROJEKTEVE TE  
NDERHYRJEVE  
REHABILITUESE - PERSHTATESE  
TE NEVOJSHME**

PROJEKTUES:  
**"ARKONSTUDIO SH.P.K."**  
Licensë N.6996/6  
Administrator:  
Ark. NASJEL ÇIÇO

Drejtes Projekti/ Inxh. Konstruktor	Inxh. DHIMITER PAPA	Nr. Lic. K.1510/2
Inxh. Hidroteknik	Inxh. KRISTAQ KALLI	Nr. Lic. H/T. 0103/5
Inxh. Gjeodet	Inxh. GJERGJI LOÇI	Nr. Lic. T.1236
Inxh. Gjeodet	Inxh. ORIENT MUÇA	
Inxh. Ndertimi	Inxh. KLODJAN SEFERI	
Arkitekte	Ark. SIDORELA HOXHA	
Arkitekte	Ark. DELINA SALIASI	

Objekti  
**"PALLATI KRISTI (5058)"**  
RRUGA: " NEKI LIBOHOVA , Nr.62"

Kapitulli  
**PROJEKTI I PERFORCIMIT**

Titulli i Vizatimit  
**PERFORCIMI I KOLONAVE ME MURE B/A  
M6**

Shkalla:  
Nr. i Fletës  
K-25

**KONS. DH. PAPA  
PROJEKTIM-ZBATIM  
NR. LIC. 74256/1**







# PERFORCIMI I KOLONAVE ME MURE BA, M7

## PRERJA 1-1

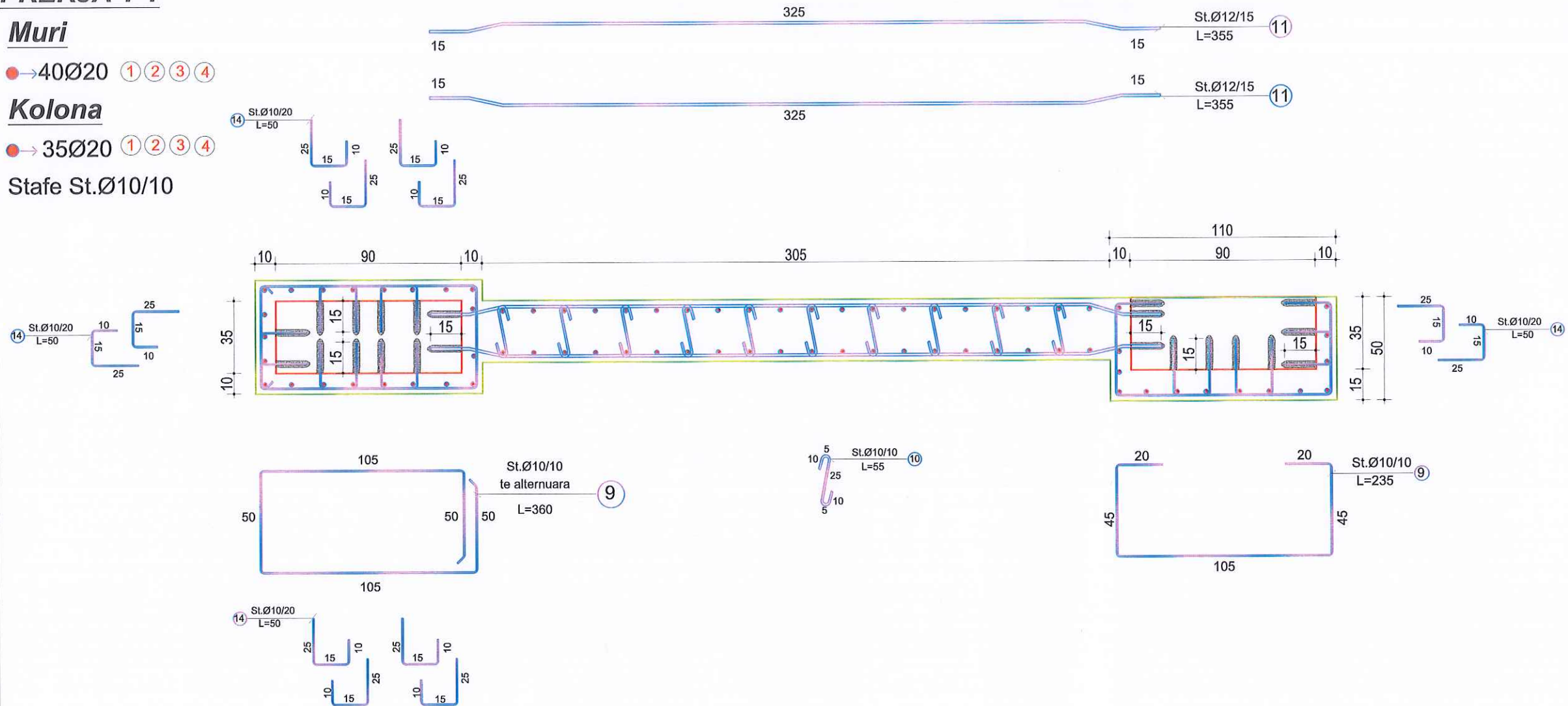
### Muri

● → 40Ø20 ① ② ③ ④

### Kolona

● → 35Ø20 ① ② ③ ④

Stafe St.Ø10/10



Autoriteti Kontraktor  
**BASHKIA DURRES**

Faza  
**PROJEKT-ZBATIMI**

Titulli i Projektit  
**HARTIMIN I PROJEKTEVE TE  
NDERHYRJEVE  
REHABILITUESE - PERSHATESE  
TE NEVOJSHME**

PROJEKTUES:  
**"ARKONSTUDIO SH.P.K."**  
Licensë N.6996/6  
Administrator:  
Ark. NASJEL ÇIÇO

Drejtes Projekti/ Inxh. Konstruktor	Inxh. DHIMITER PAPA	Nr. Lic. K.1510/2
Inxh. Hidroteknik	Inxh. KRISTAQ KALI	Nr. Lic. H.T. 0103/7
Inxh. Gjeodet	Inxh. GJERGJI LOÇI	Nr. Lic. T.1236
Inxh. Gjeodet	Inxh. ORIENT MUÇA	
Inxh. Ndertimi	Inxh. KLODJAN SEFERI	
Arkitekthe	Ark. SIDORELA HOXHA	
Arkitekthe	Ark. DELINA SALIASI	

Objekti  
**"PALLATI KRISTI (5058)"**  
RRUGA: " NEKI LIBOHOVA , Nr.62"

Kapitulli  
**PROJEKTI I PERFORCIMIT**

Titulli i Vizatimit  
**PERFORCIMI I KOLONAVE ME MURE B/A,  
M7**

Shkalla:  
Nr. i Fletës  
K-27

**NDREZ PAPA**  
PROJEKT-ZBATIM  
NR. LIC. 1510/2



# PERFORCIMI I KOLONAVE ME MURE BA, M7

## PRERJA 2-2

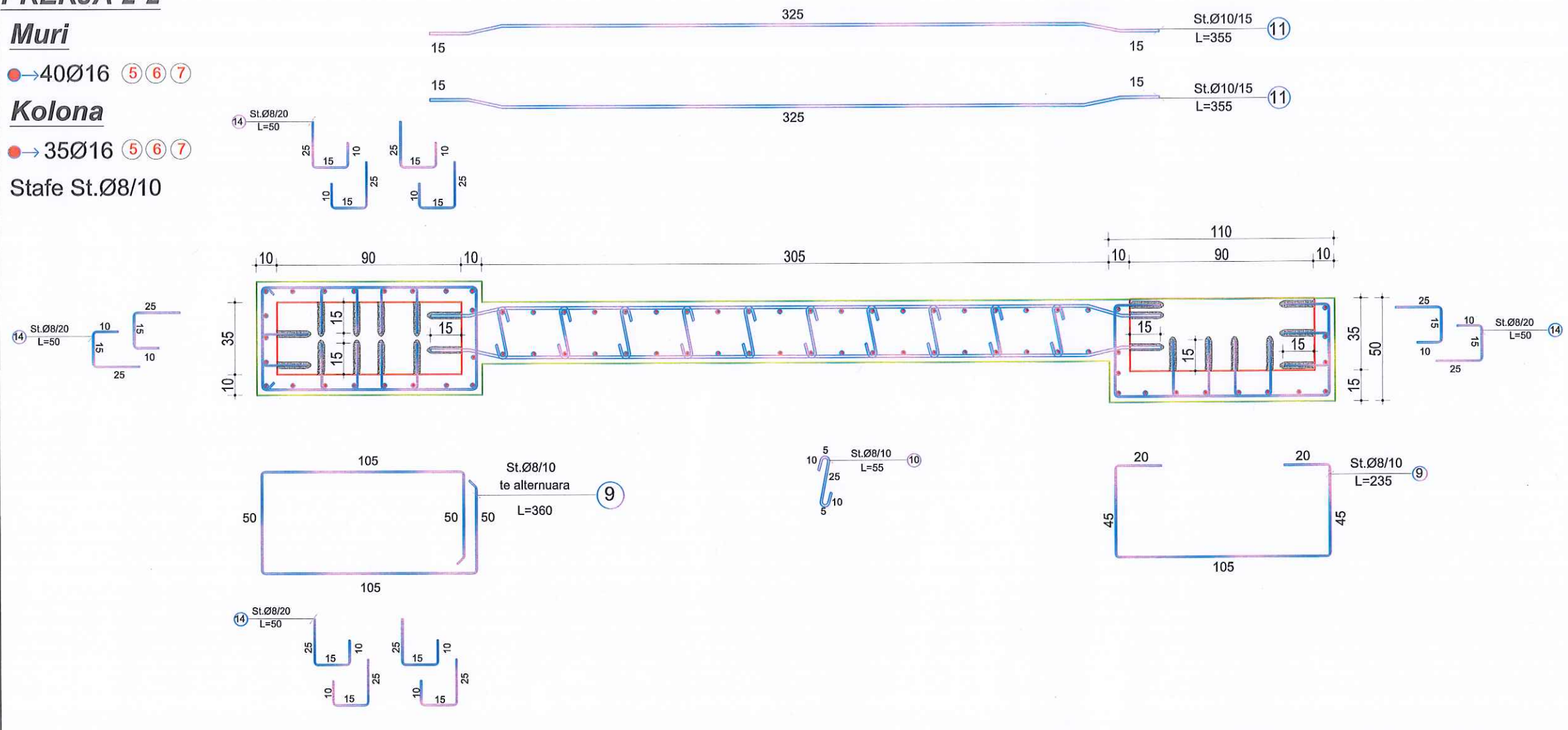
### Muri

● → 40Ø16 (5) (6) (7)

### Kolona

● → 35Ø16 (5) (6) (7)

Stafe St.Ø8/10



Autoriteti Kontraktor  
**BASHKIA DURRES**

Faza  
**PROJEKT-ZBATIMI**

Titulli i Projektit  
**HARTIMI I PROJEKTEVE TE  
NDERHYRJEVE  
REHABILITUESE - PERSHTATESE  
TE NEVOJSHME**

PROJEKTUES:  
**"ARKONSTUDIO SH.P.K."**  
Licensë N.6996/6  
Administrator:  
Ark. NASJEL ÇIÇO

Drejtes Projekti/ Inxh. Konstruktor	Inxh. DHIMITER PAPA	Nr. Lic. X.1510/2
Inxh. Hidroteknik	Inxh. KRISTAQ KALI	Nr. Lic. H/T. 0103/F
Inxh. Gjeodet	Inxh. GJERGJI LOÇI	Nr. Lic. T.1236
Inxh. Gjeodet	Inxh. ORIENT MUÇA	
Inxh. Ndertimi	Inxh. KLODJAN SEFERI	
Arkitekte	Ark. SIDORELA HOXHA	
Arkitekte	Ark. DELINA SALIASI	

Objekti  
**"PALLATI KRISTI (5058)"  
RRUGA: " NEKI LIBOHOVA , Nr.62"**

Kapitulli  
**PROJEKTI I PERFORCIMIT**

Titulli i Vizatimit  
**PERFORCIMI I KOLONAVE ME MURE B/A  
M7**

Shkalla: Nr. i Fletës  
K-28

KONS. DHIMITER PAPA  
PROJEKT-ZBATIMI  
NR. LIC. 6996/6







# PERFORCIMI I KOLONAVE ME MURE BA, M8

## PRERJA 2-2

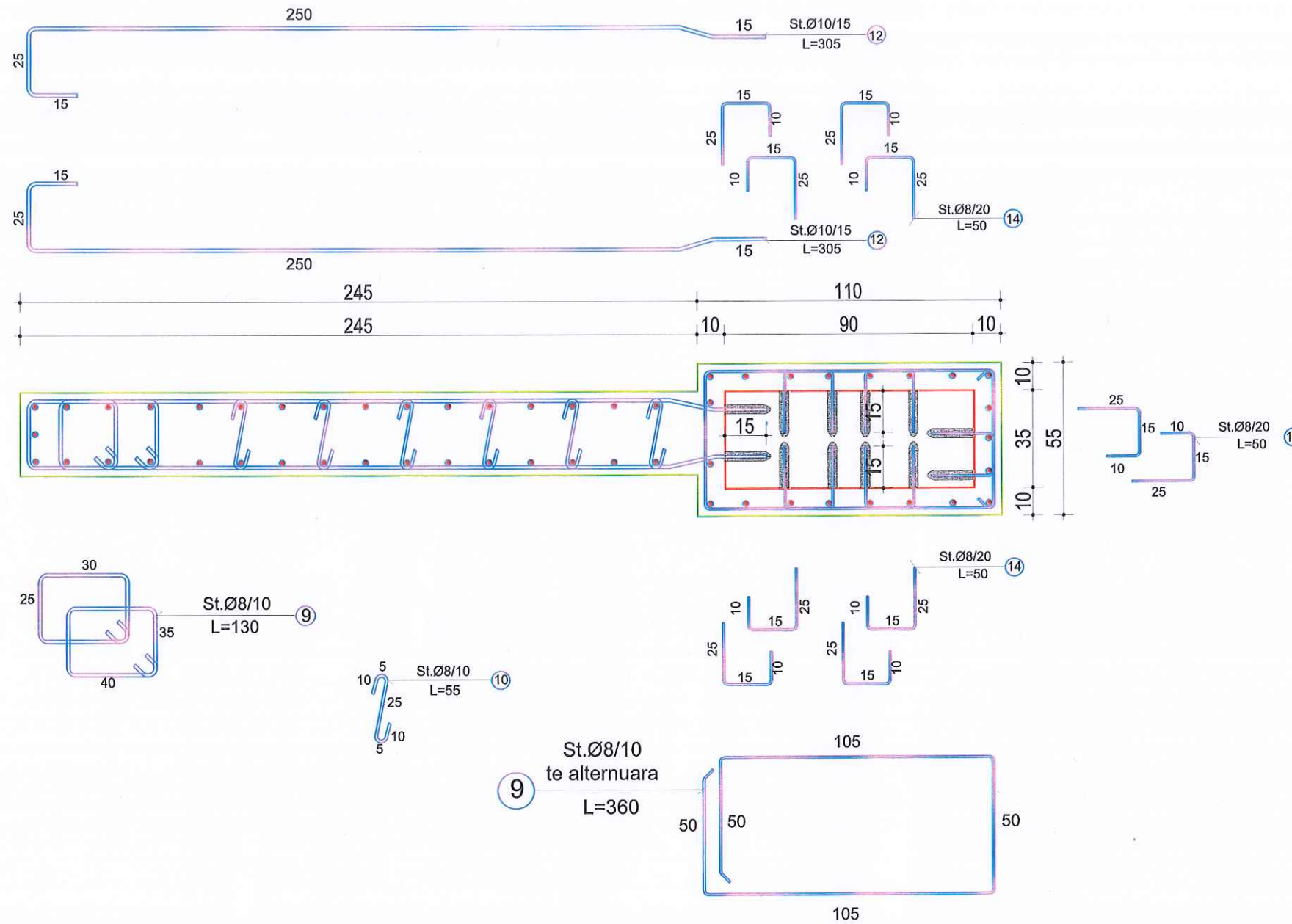
### Muri

● → 33Ø16 (5) (6) (7)

### Kolona

● → 13Ø16 (5) (6) (7)

Stafe St.Ø8/10



Autoriteti Kontraktor <b>BASHKIA DURRES</b>		
Faza <b>PROJEKT-ZBATIMI</b>		
Titulli i Projektit <b>HARTIMIN I PROJEKTEVE TE NDERHYRJEVE REHABILITUESE - PERSHATESE TE NEVOJSHME</b>		
 <p>PROJEKTUES: <b>"ARKONSTUDIO SH.P.K."</b> Licensë N.6996/6 Administrator: Ark. NASJEL ÇIÇO</p>		
Drejtes Projekti/ Inxh. Konstruktor	Inxh. DHIMETER PAPA	Nr. Lq. K.1510/2
Inxh. Hidroteknik	Inxh. KRISTAQ KALI	Nr. Lq. H/T. 0103/5
Inxh. Gjeodet	Inxh. GJERGJI LOÇI	Nr. Lq. T.1236
Inxh. Gjeodet	Inxh. ORIENT MUÇA	
Inxh. Ndertimi	Inxh. KLODJAN SEFERI	
Arkitekta	Ark. SIDORELA HOXHA	
Arkitekta	Ark. DELINA SALLIASI	
Objekti <b>"PALLATI KRISTI (5058)"</b> <b>RRUGA: " NEKI LIBOHOVA , Nr.62"</b>		
Kapitulli <b>PROJEKTI I PERFORCIMIT</b>		
Titulli i Vizatimit <b>PERFORCIMI I KOLONAVE ME MURE B/A M8</b>		
Shkalla:	Nr. i Fletës K-30	
		
		



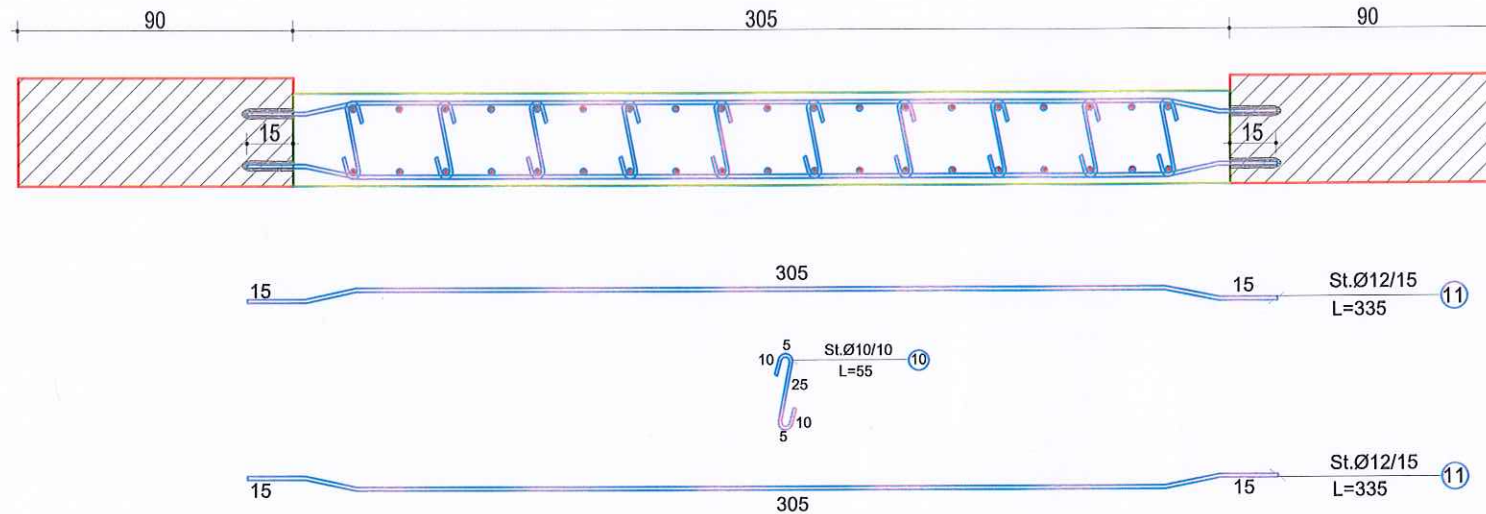
# PERFORCIMI I KOLONAVE ME MURE BA, M9

## PRERJA 1-1

### Muri

● → 38Ø20 ① ② ③ ④

Stafe St.Ø10/10

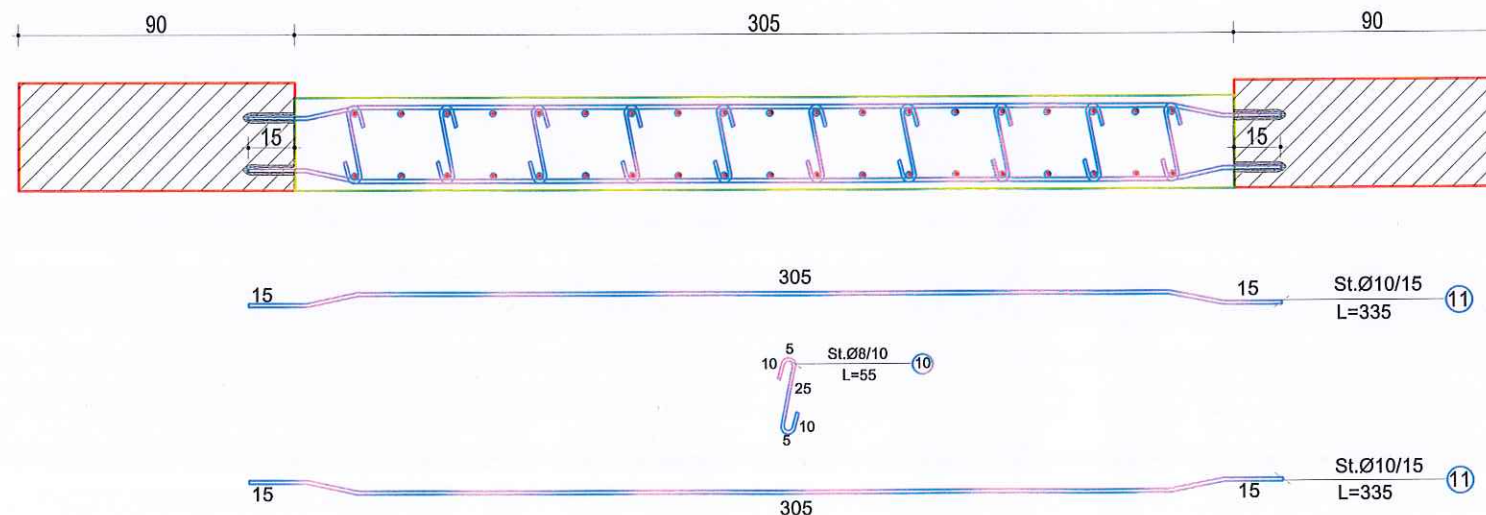


## PRERJA 2-2

### Muri

● → 38Ø16 ⑤ ⑥ ⑦

Stafe St.Ø8/10



Autoriteti Kontraktor  
**BASHKIA DURRES**

Faza  
**PROJEKT-ZBATIMI**

Titulli i Projektit  
**HARTIMIN I PROJEKTEVE TE  
NDERHYRJEVE  
REHABILITUESE - PERSHTATESE  
TE NEVOJSHME**



PROJEKTUES:  
**"ARKONSTUDIO SH.P.K."**  
Licensë N.6996/6  
Administrator:  
Ark. NASJEL ÇIÇO

Drejtes Projekti/ Inxh. Konstruktor	Inxh. DHIMTER PAPA	Nr. Lic. K.1510/2
Inxh. Hidroteknik	Inxh. KRISTAQ KALI	Nr. Lic. H/T. 0103/5
Inxh. Gjeodet	Inxh. GJERGJI LOÇI	Nr. Lic. T.1226
Inxh. Gjeodet	Inxh. ORIENT MUÇA	
Inxh. Ndertimi	Inxh. KLODJAN SEFERI	
Arkitekte	Ark. SIDORELA HOXHA	
Arkitekte	Ark. DELINA SALIASI	

Objekti  
**"PALLATI KRISTI (5058)"**  
**RRUGA: " NEKI LIBOHOVA , Nr.62"**

Kapitulli  
**PROJEKTI I PERFORCIMIT**

Titulli i Vizatimit  
**PERFORCIMI I KOLONAVE ME MURE B/A  
M9**

Shkalla: Nr. i Fletës  
K-31

**ARKONSTUDIO SH.P.K.**  
**PROJEKT-ZBATIMI**  
**NR. 6996/6**



# PERFORCIMI I KOLONAVE ME MURE BA, M10

## PRERJA 1-1

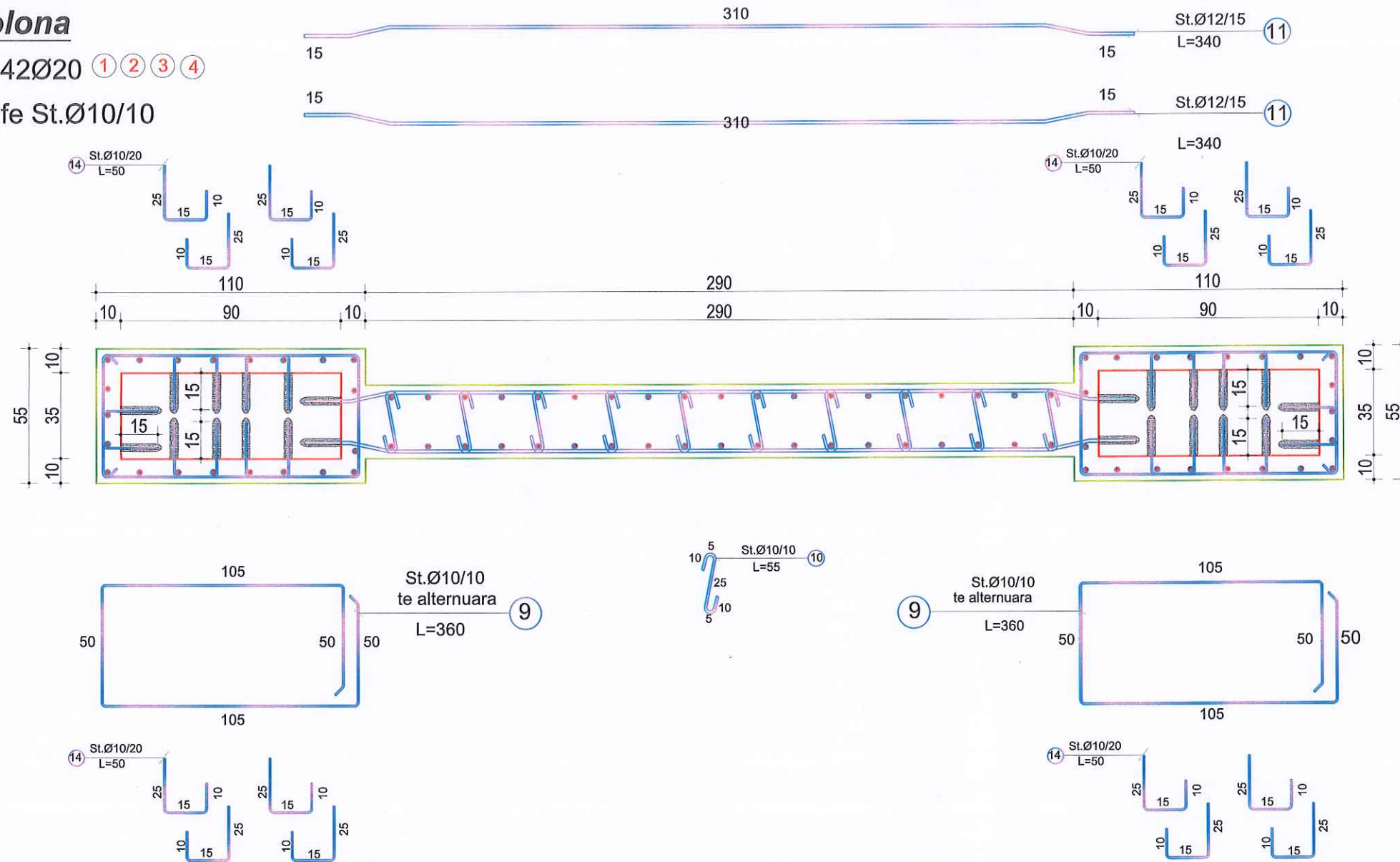
### Muri

● → 38Ø20 (1) (2) (3) (4)

### Kolona

● → 42Ø20 (1) (2) (3) (4)

Stafe St.Ø10/10



Autoriteti Kontraktor  
**BASHKIA DURRES**

Faza  
**PROJEKT-ZBATIMI**

Titulli i Projektit  
**HARTIMIN I PROJEKTEVE TE  
NDERHYRJEVE  
REHABILITUESE - PERSHTATESE  
TE NEVOJSHME**

PROJEKTUES:  
**"ARKONSTUDIO SH.P.K."**  
Licensë N.6996/6  
Administrator:  
Ark. NASJEL ÇIÇO

Drejtes Projekti/ Inxh. Konstruktor	Inxh. DHIMETER PAPA	Nr. Lic. X.1510/2
Inxh. Hidroteknik	Inxh. KRISTAQ KALI	Nr. Lic. H/T. 0103/5
Inxh. Gjeodet	Inxh. GJERGJI LOÇI	Nr. Lic. T.1236
Inxh. Gjeodet	Inxh. ORIENT MUÇA	
Inxh. Ndertimi	Inxh. KLODJAN SEFERI	
Arkitekte	Ark. SIDORELA HOXHA	
Arkitekte	Ark. DELIJA SALIASI	

Objekti  
**"PALLATI KRISTI (5058)"**  
**RRUGA: " NEKI LIBOHOVA , Nr.62"**

Kapitulli  
**PROJEKTI I PERFORCIMIT**

Titulli i Vizatimit  
**PERFORCIMI I KOLONAVE ME MURE B/A  
M10**

Shkalla: Nr. i Fletës  
K-32

**DR. DHIMETER PAPA**  
PROJEKTIM-ZBATIM  
NR. LIC. 74256/1











# PERFORCIMI I KOLONAVE ME MURE BA, M12

## PRERJA 1-1

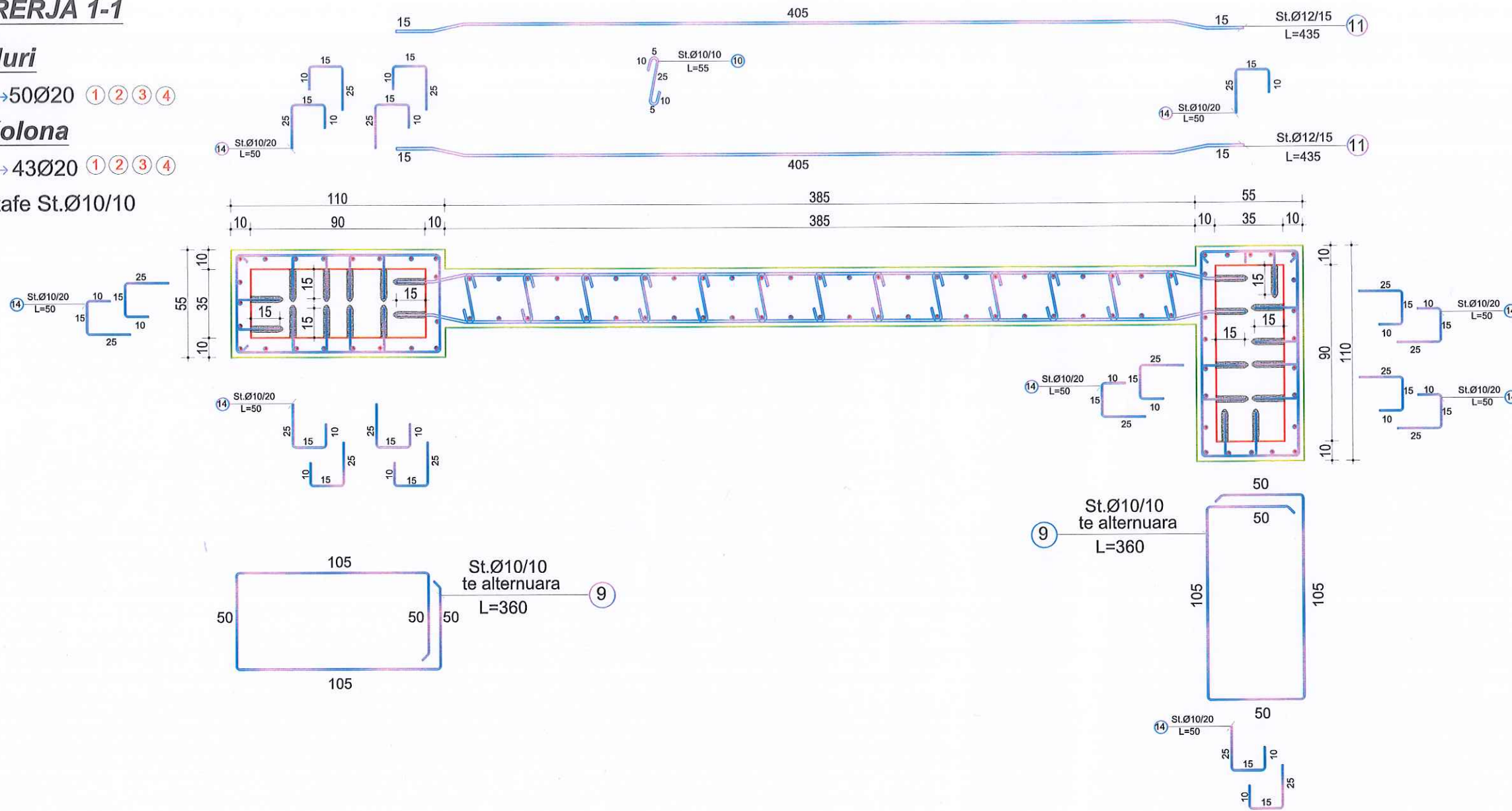
### Muri

→ 50Ø20 (1) (2) (3) (4)

### Kolona

→ 43Ø20 (1) (2) (3) (4)

Stafe St.Ø10/10



Autoriteti Kontraktor	<b>BASHKIA DURES</b>	
Faza	<b>PROJEKT-ZBATIMI</b>	
Titulli i Projektit	<b>HARTIMIN I PROJEKTEVE TE NDERHYRJEVE REHABILITUESE - PERSHTATESE TE NEVOJSHME</b>	

PROJEKTUES:  
**"ARKONSTUDIO SH.P.K."**  
 Licensë N.6996/6  
 Administrator:  
 Ark. NASJEL ÇIÇO

Drejtesues Projekti/ Inxh. Konstruktor	Inxh. DHIMTER PAPA	Nr. Lic. K.1510/2
Inxh. Hidroteknik	Inxh. KRISTAQ KALLI	Nr. Lic. H/T. 0103/5
Inxh. Gjeodet	Inxh. GJERGJI LOÇI	Nr. Lic. T.1236
Inxh. Gjeodet	Inxh. ORIENT MUÇA	
Inxh. Ndertimi	Inxh. KLODJAN SEFERI	
Arkitekte	Ark. SIDORELA HOXHA	
Arkitekte	Ark. DELINA SALIASI	

Objekti  
**"PALLATI KRISTI (5058)"**  
**RRUGA: " NEKI LIBOHOVA , Nr.62"**

Kapitulli  
**PROJEKTI I PERFORCIMIT**

Titulli i Vizatimit  
**PERFORCIMI I KOLONAVE ME MURE B/A M12**

Shkalla:	Nr. i Fletës K-36
----------	----------------------

KONS. DH. PAPA  
 PROJEKT-ZBATIM  
 NR. 24250/1



# PERFORCIMI I KOLONAVE ME MURE BA, M12

## PRERJA 2-2

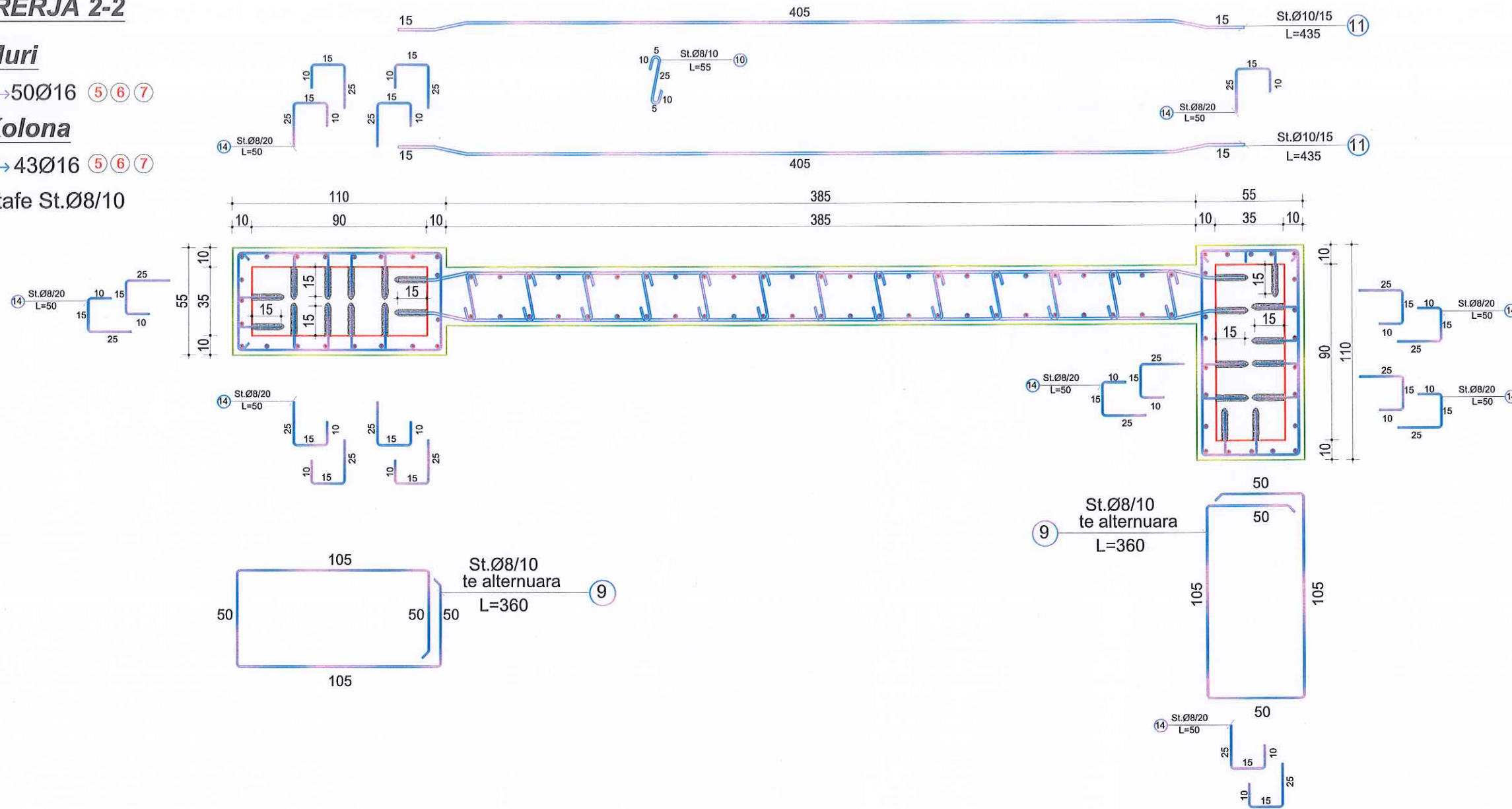
### Muri

→ 50Ø16 (5) (6) (7)

### Kolona

→ 43Ø16 (5) (6) (7)

Stafe St.Ø8/10



Autoriteti Kontraktor  
**BASHKIA DURES**

Faza  
**PROJEKT-ZBATIMI**

Titulli i Projektit  
**HARTIMIN I PROJEKTEVE TE  
NDERHYRJEVE  
REHABILITUESE - PERSHTATESE  
TE NEVOJSHME**

PROJEKTUES:  
**"ARKONSTUDIO SH.P.K."**  
Licensë N.6996/6  
Administrator:  
Ark. NASJEL ÇIÇO

Drejtes Projekti/ Inxh. Konstruktor	Inxh. DHIMTER PAPA	Nr. Lic. K.1510/2
Inxh. Hidroteknik	Inxh. KRISTAQ KALI	Nr. Lic. H/T. 0103/5
Inxh. Gjeodet	Inxh. GJERGJI LOÇI	Nr. Lic. T.1236
Inxh. Gjeodet	Inxh. ORIENT MUÇA	
Inxh. Ndertimi	Inxh. KLODJAN SEFERI	
Arkitekthe	Ark. SIDORELA HOXHA	
Arkitekthe	Ark. DELINA SALIASI	

Objekti  
**"PALLATI KRISTI (5058)"**  
**RRUGA: " NEKI LIBOHOVA , Nr.62"**

Kapitulli  
**PROJEKTI I PERFORCIMIT**

Titulli i Vizatimit  
**PERFORCIMI I KOLONAVE ME MURE B/A  
M12**

Shkalla: Nr. i Fletës  
K-37

**KONS. PAPA**  
**PROJEKTIM-ZBATIM**  
**NR. LIC. 1510/2**



**Shenime:**

1. Betoni per muret te jete C 30/37.
2. Hekuri qe do te perdoret te jete B 500C.
3. Profilet prokat celik S 275 sipas EN 10025; 10027-1
4. Ne pjesen qe do te thyhen traret apo kollonat te puntelohet soleta deri ne realizimin e perforcimit te saj .
5. Te gjitha dimensionet te verifikohen ne vend. Per cdo paqartesi apo mosperputhje te kontaktohet konstruktori.

**Shenime (Kemishimi Betonarme):**

1. Nese kolona eshte e demtuar te perforcohet me anen e puntelave.
2. Te hiqet suvaja dhe cdo papasterti e kolones.Pastrimi mund te behet me uje me presion ose me rere me presion.
3. Siperfaqja e betonit te gervishtet me anen e nje matrapiku te lehte.
4. Te mbillen ne themel dhe ne tra fitilat e kolonave sipas projektit.
5. Gjatesia minimale e ankorimit te shufrave te merret 15-20 cm por jo me pak sesa ajo qe jep katalogu i rezinave epokside qe do te perforcohen.
6. Ne vendet ku do te behet lidhja e armatures se vjeter me ate te re, betoni i kolones ekzistuese te thyhet dhe te behet saldimi i kavallotave.
7. Vendoset armatura hekurit, klasa B-500 dhe stafat sipas projektit te paraqitur.
8. Betonohet kolona me beton te klases C30/37.
9. Ne zonen e takimit te kolones me traun mbushja te behet me llac strukturor M-400 me veti zgjeruese.
10. Perforcimi te fillohet nga kolona me e demtuar.
11. Te gjitha dimensionet te verifikohen ne vend. Per cdo paqartesi apo mosperputhje te kontaktohet konstruktori.

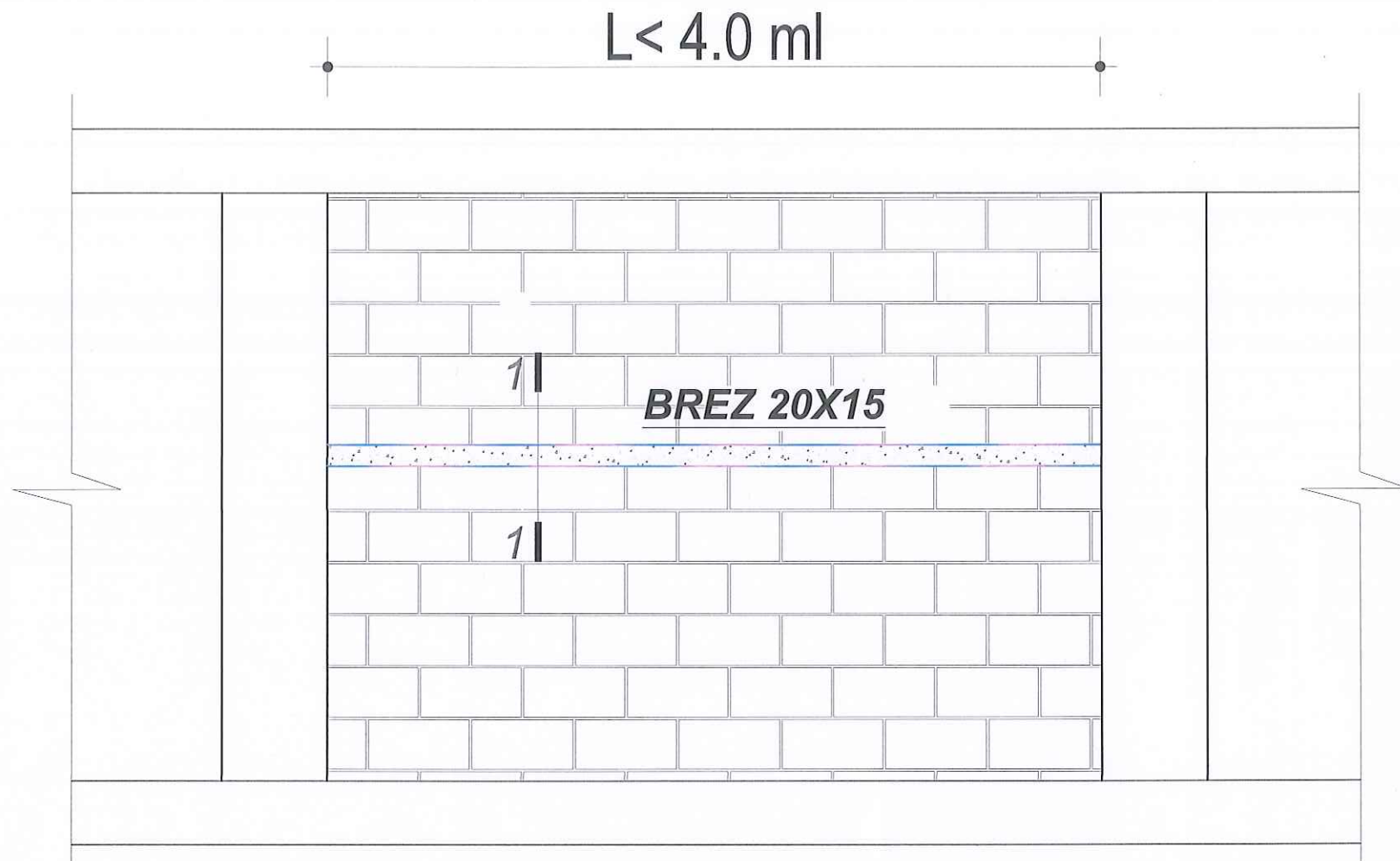
**Shenime:**

1. Betoni per traret e rinj te themeleve dhe soletes se re ne kuoten ±0.00 te jete C 25/30  
Per kemishimet e kollonave dhe mureve b/arme te perdoret betoni C30/37.
2. Hekuri qe do te perdoret te jete B 500C.
3. Shtresa mbrojtese e trareve te rinj te themelit te merret 5cm.
4. Te hapen vrimat ne plint per futur shufrat sipas skices se dhene ne projekt. Vrimat do te hapen 2mm me shume se shufra. Vrimat do te pastrohen me uje me presion.
5. Per te ankoruar fitilat ne plint do te perdoret paste epokside.
6. Me pas do te vazhdohet me vendosjen e armatures se hekurit sipas skemes se vendosur ne figure.
7. Per mbushjen e kollonave qe do te perforcohen me metoden CAM te perdoret llac strukturor me rezistence ≥ 400 daN/cm<sup>2</sup>.
8. Ne kallep te vendosen dritare per hedhjen e betonit dhe do te vibrohet.
9. Te perdoret vibrator me diameter te kokes max. 50mm.
10. Perdorimi i materialeve lidhes (pasta epokside dhe llac strukturor), mund te behen vetem pasi te jene miratuar nga projektuesi.
11. Te fillohet nga kollona e demtuar me rende.
12. Nese kemi degradime do riparohen keto degradime me llac special betoni M>300. Nese do te kemi nxjerrje te shufrave dhe korrodim , te pastohen dhe mbushen zgavrat me llac special +aditiv lidhes beton-celik.
13. Te gjitha dimensionet te verifikohen ne vend.
14. Konturi i trareve te themelit qe do hidhet te verifikohet ne vend.
15. Per cdo paqartesi te kontaktohet projektuesi.

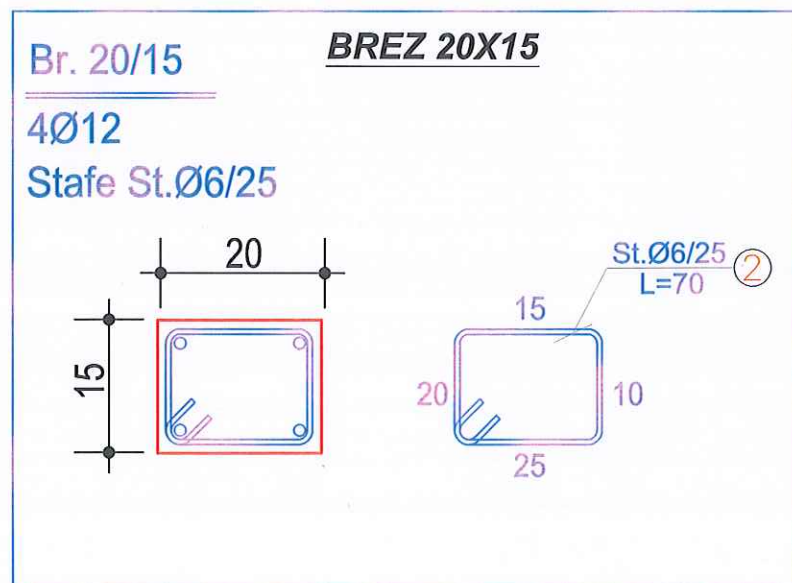
Autoriteti Kontraktor <b>BASHKIA DURRES</b>		
Faza <b>PROJEKT-ZBATIMI</b>		
Titulli i Projektit <b>HARTIMIN I PROJEKTEVE TE NDERHYRJEVE REHABILITUESE - PERSHTATESE TE NEVOJSHME</b>		
 <p>PROJEKTUES: <b>"ARKONSTUDIO SH.P.K."</b> Licensë N.6996/6 Administrator: Ark. NASJEL ÇIÇO</p>		
Drejtes Projekti/ Inxh. Konstruktore	Inxh. DHIMITER PAPA	Nr. Lq. X.1510/2
Inxh. Hidroteknik	Inxh. KRISTAQ KALI	Nr. Lq. H/T. 0103/5
Inxh. Gjeodet	Inxh. GJERGJI LOÇI	Nr. Lq. T.1236
Inxh. Gjeodet	Inxh. ORIENT MUCA	
Inxh. Ndertimi	Inxh. KLODJAN SEFERI	
Arkitekte	Ark. SIDORELA HOXHA	
Arkitekte	Ark. DELINA SALIASI	
Objekti <b>"PALLATI KRISTI (5058)"</b> RRUGA: " NEKI LIBOHOVA , Nr.62"		
Kapitulli <b>PROJEKTI I PERFORCIMIT</b>		
Titulli i Vizatimit <b>SHENIME TEKNIKE</b>		
Shkalla:	Nr. i Fletës K_38	
		



# PERFORCIMI I PANELIT TE PLOTE PERIMETRAL



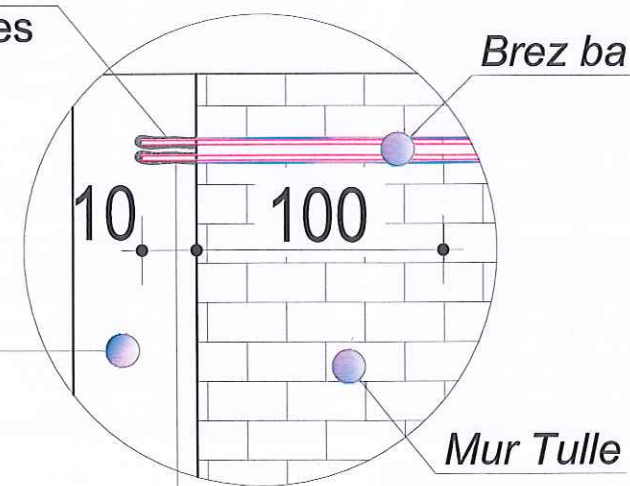
## DETAJ I LIDHJES SE MUREVE ME KOLONAT




Brime Ø12 mm  
ne kolone ekzistues

Kolone ba  
Ekzistuese

Shufra 4 Ø10



**SHENIME TEKNIKE:**  
BETONI: B-25 (M-250)  
HEKURI: S500 OSE EKUIVALENT

Autoriteti Kontraktor <b>BASHKIA DURRES</b>		
Faza <b>PROJEKT-ZBATIMI</b>		
Titulli i Projektit <b>HARTIMIN I PROJEKTEVE TE NDERHYRJEVE REHABILITUESE - PERSHTATESE TE NEVOJSHME</b>		
 PROJEKTUES: <b>"ARKONSTUDIO SH.P.K."</b> Licensë N.6996/6 Administrator: Ark. NASJEL ÇIÇO		
Drejtues Projekti/ Inxh. Konstruktore	Inxh. DHIMITER PAPA	Nr. Lq. K.1510/2
Inxh. Hidroteknik	Inxh. KRISTAQ KALI	Nr. Lq. H/T. 0103/5
Inxh. Gjeodet	Inxh. GJERGJI LOÇI	Nr. Lq. T.1236
Inxh. Gjeodet	Inxh. ORIENT MUÇA	
Inxh. Ndertimi	Inxh. KLODJAN SEFERI	
Arkitekthe	Ark. SIDORELA HOXHA	
Arkitekthe	Ark. DELINA SALIASI	

Objekti  
"PALLATI KRISTI (5058)"  
RRUGA: " NEKI LIBOHOVA , Nr.62"

Kapitulli  
**PROJEKTI I PERFORCIMIT**

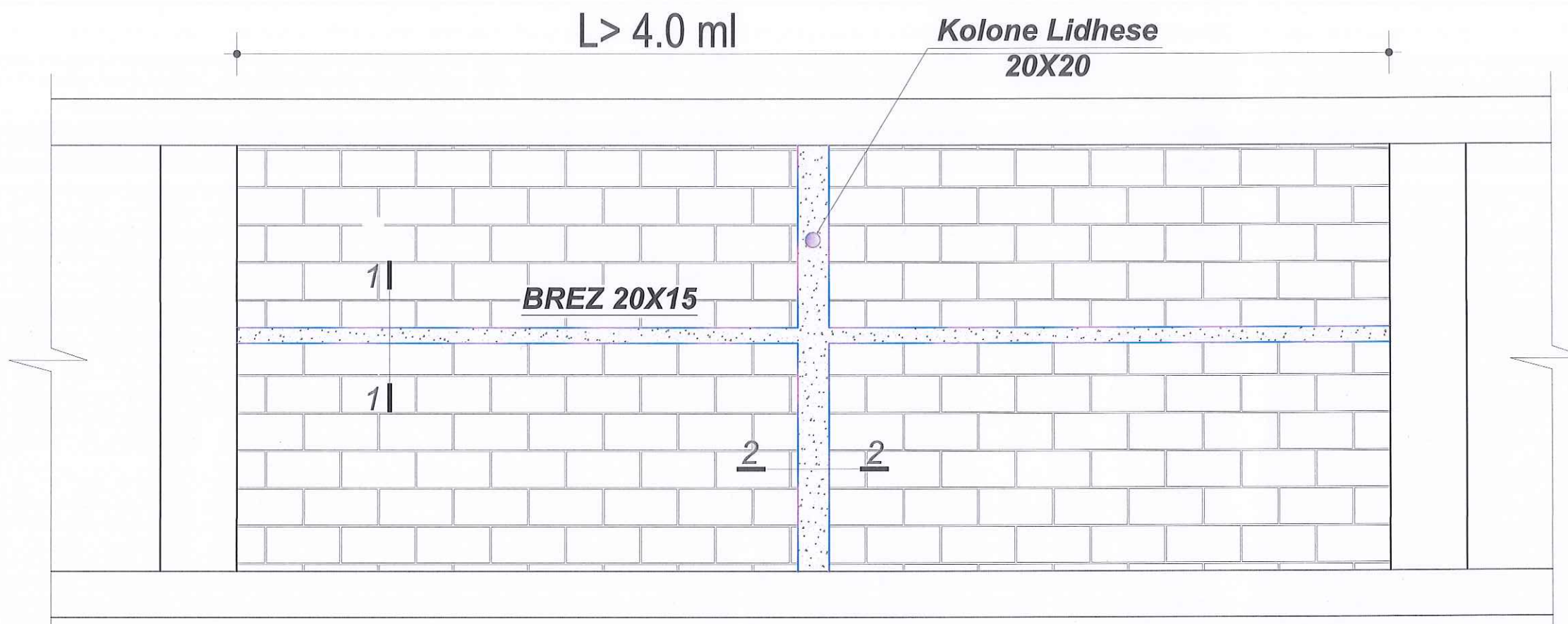
Titulli i Vizatimit  
**PERFORCIMI I PANELIT TE PLOTE  
PERIMETRAL**

Shkalla: Nr. i Fletës  
K\_39

**KONS. DH. PAPA**  
**PROJEKTIM-ZBATIM**  
2023/05/10

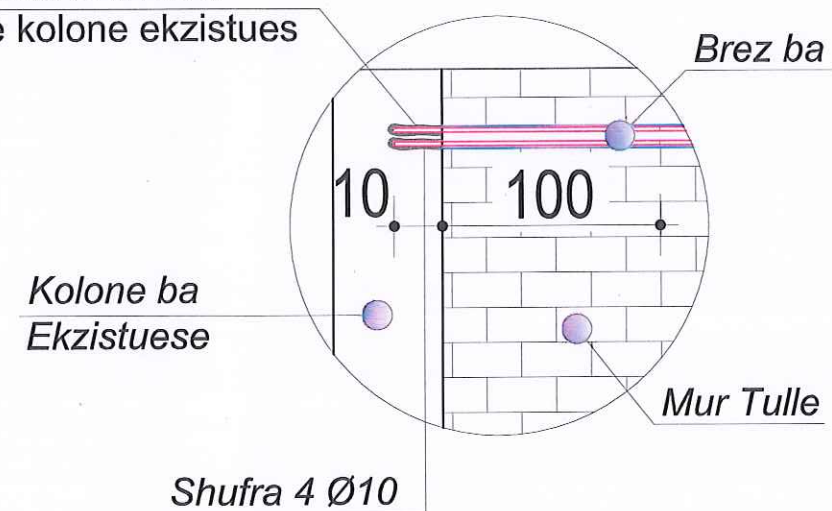
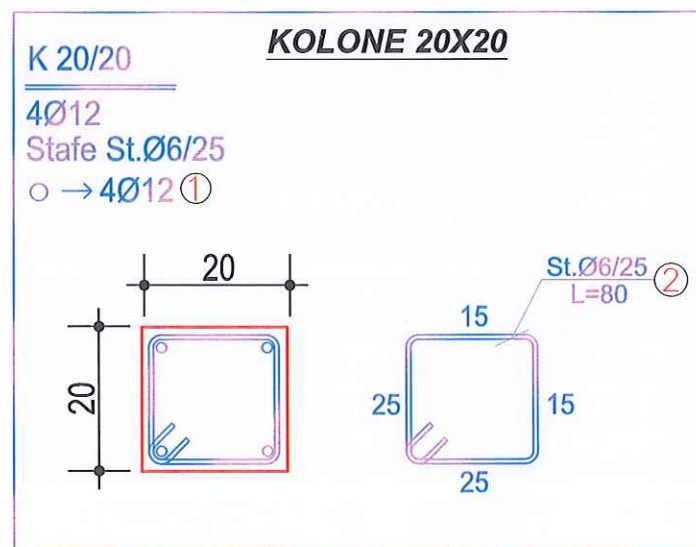
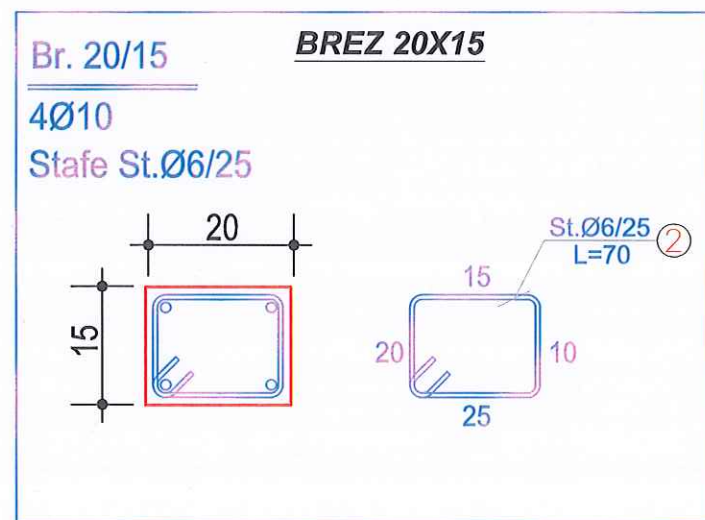


# PERFORCIMI I PANELIT TE PLOTE PERIMETRAL



## DETAJ I LIDHJES SE MUREVE ME KOLONAT

Brime Ø12 mm  
ne kolone ekzistues



**SHENIME TEKNIKE:**  
BETONI: B-25 (M-250)  
HEKURI: S500 OSE EKVIVALENT

Autoriteti Kontraktor	<b>BASHKIA DURRES</b>
Faza	<b>PROJEKT-ZBATIMI</b>
Titulli i Projektit	<b>HARTIMIN I PROJEKTEVE TE NDERHYRJEVE REHABILITUESE - PERSHTATESE TE NEVOJSHME</b>

PROJEKTUES:  
**"ARKONSTUDIO SH.P.K."**  
Licensë N.6996/6  
Administrator:  
Ark. NASJEL ÇIÇO

Drejtues Projekti/ Inxh. Konstruktor	Inxh. DHIMITER PAPA	Nr. Lq. K.1510/2
Inxh. Hidroteknik	Inxh. KRISTAQ KALI	Nr. Lq. H/T. 0103/5
Inxh. Gjeodet	Inxh. GJERGJI LOÇI	Nr. Lq. T.1236
Inxh. Gjeodet	Inxh. ORIENT MUÇA	
Inxh. Ndertimi	Inxh. KLODJAN SEFERI	
Arkitekte	Ark. SIDORELA HOXHA	
Arkitekte	Ark. DELINA SALIASI	

Objekti	<b>"PALLATI KRISTI (5058)"</b>
	<b>RRUGA: " NEKI LIBOHOVA , Nr.62"</b>

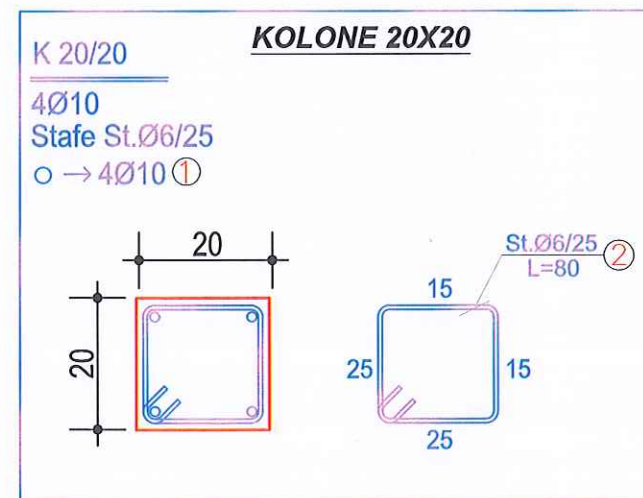
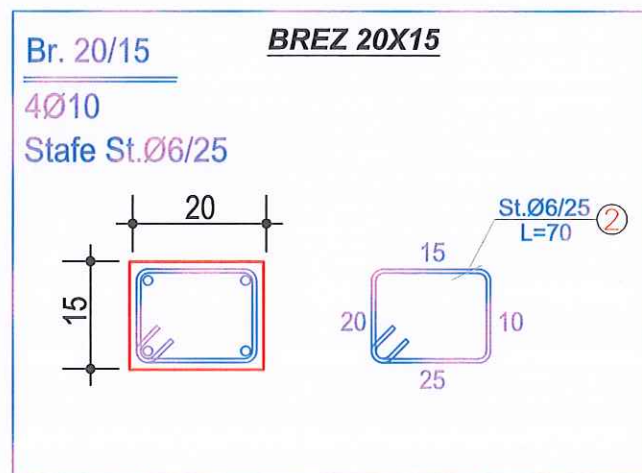
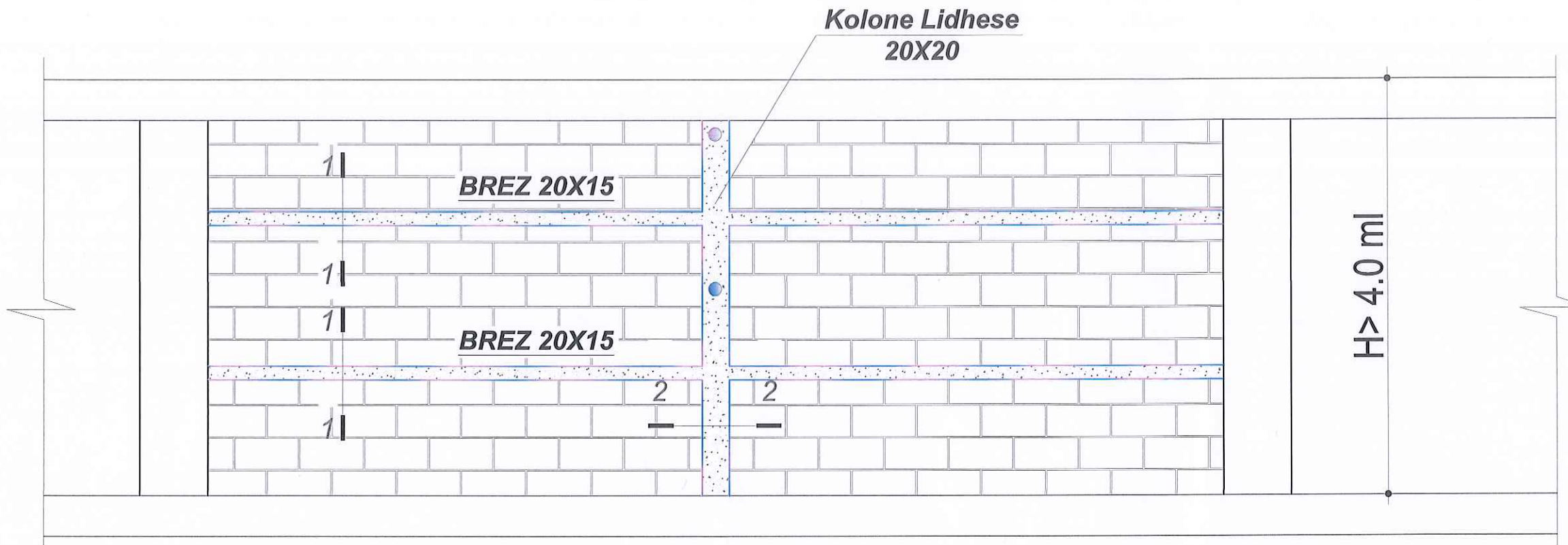
Kapitulli	<b>PROJEKTI I PERFORCIMIT</b>
-----------	-------------------------------

Titulli i Vizatimit	<b>PERFORCIMI I PANELIT TE PLOTE PERIMETRAL</b>
---------------------	---

Shkalla:	Nr. i Fletës K_40
----------	----------------------

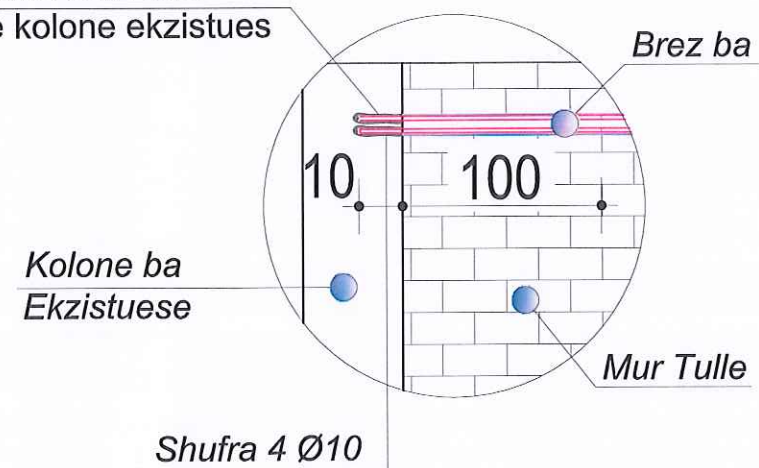


**PERFORCIMI I PANELIT TE PLOTE PERIMETRAL**



**DETAJ I LIDHJES SE MUREVE ME KOLONAT**

Brime Ø12 mm  
 ne kolone ekzistues

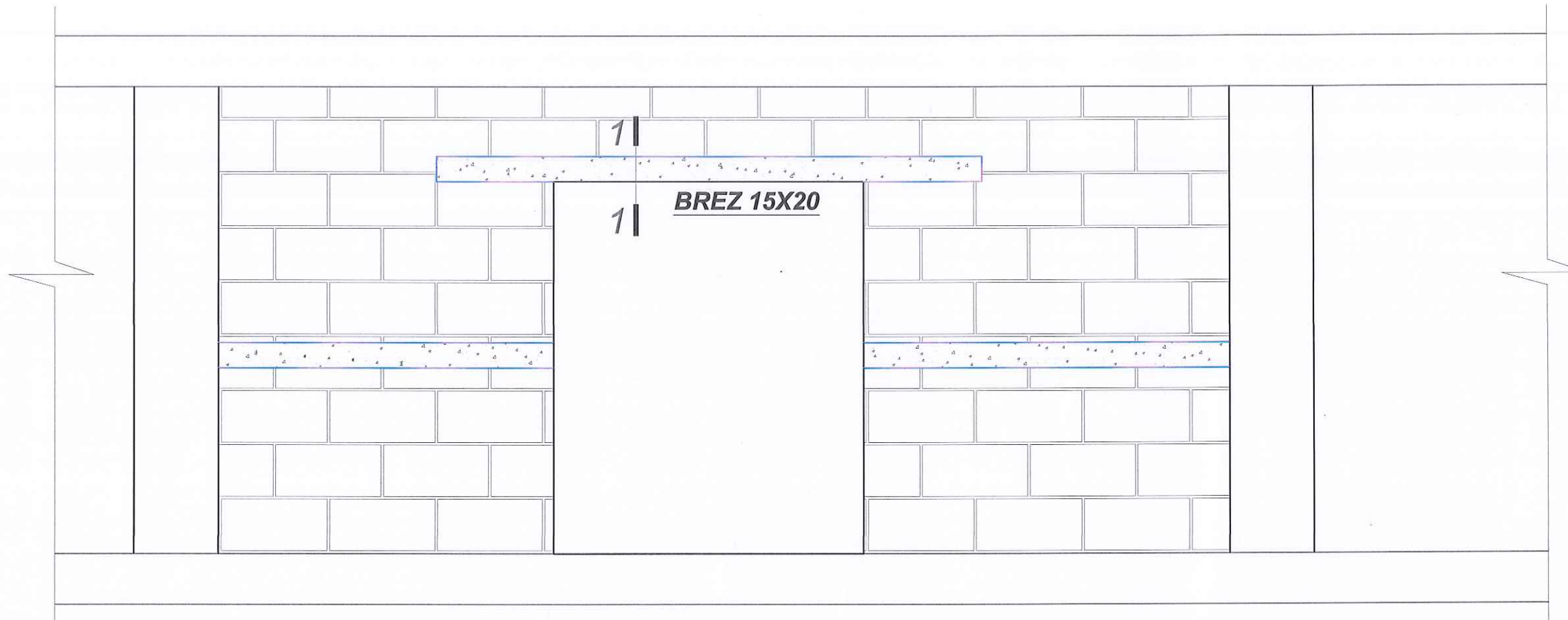


**SHENIME TEKNIKE:**  
 BETONI: B-25 (M-250)  
 HEKURI: S500 OSE EKVIVALENT

Autoriteti Kontraktor <b>BASHKIA DURRES</b>		
Faza <b>PROJEKT-ZBATIMI</b>		
Titulli i Projektit <b>HARTIMIN I PROJEKTEVE TE NDERHYRJEVE REHABILITUESE - PERSHTATESE TE NEVOJSHME</b>		
PROJEKTUES: <b>"ARKONSTUDIO SH.P.K."</b> Licensë N.6996/6 Administrator: Ark. NASJEL ÇIÇO		
Drejtues Projekti/ Inxh. Konstruktor	Inxh. DHIMITER PAPA	Nr. Lq. K.1510/2
Inxh. Hidroteknik	Inxh. KRISTAQ KALI	Nr. Lq. H/T. 0103/5
Inxh. Gjeodet	Inxh. GJERGJI LOÇI	Nr. Lq. T.1236
Inxh. Gjeodet	Inxh. ORIENT MUÇA	
Inxh. Ndertimi	Inxh. KLODJAN SEFERI	
Arkitekthe	Ark. SIDORELA HOXHA	
Arkitekthe	Ark. DELINA SALIASI	
Objekti "PALLATI KRISTI (5058)" RRUGA: " NEKI LIBOHOVA , Nr.62"		
Kapitulli <b>PROJEKTI I PERFORCIMIT</b>		
Titulli i Vizatimit <b>PERFORCIMI I PANELIT TE PLOTE PERIMETRAL</b>		
Shkalla:	Nr. i Fletës K_41	

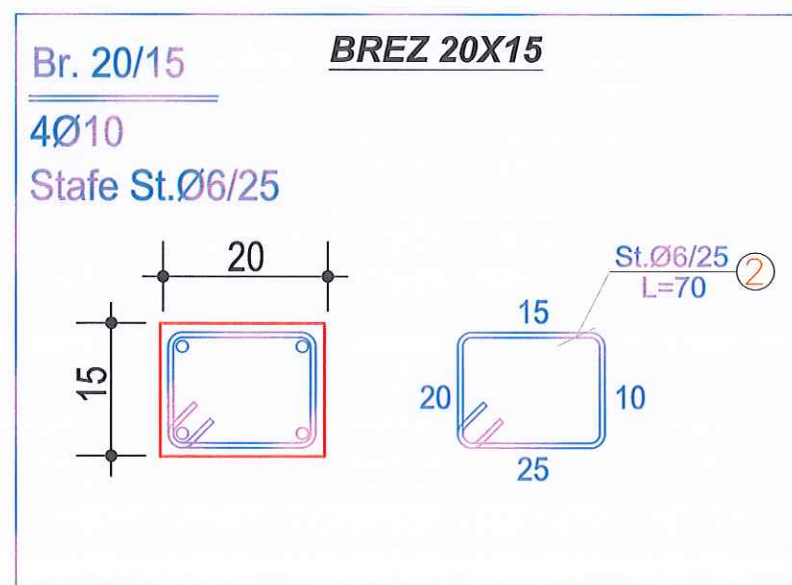


**PERFORCIMI I PANELIT ME DRITARE NE MURET PERIMETRALE**  
**MUR TULLE D=20 cm**

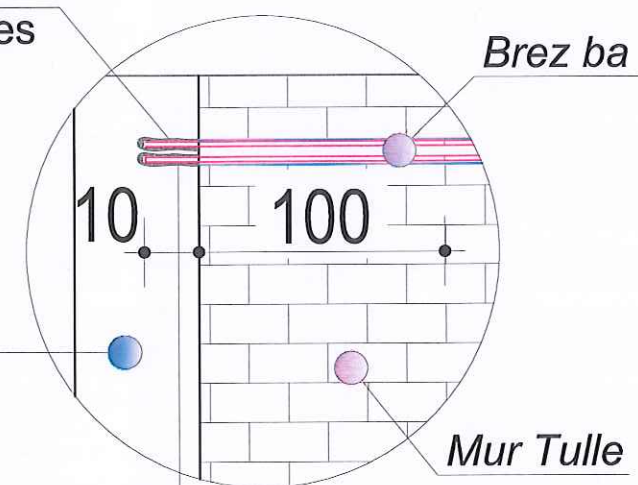


**DETAJ I LIDHJES SE MUREVE ME KOLONAT**

Brime Ø12 mm  
ne kolone ekzistues



Kolone ba  
Ekzistuese



Shufra 4 Ø10

**SHENIME TEKNIKE:**  
 BETONI: B-25 (M-250)  
 HEKURI: S500 OSE EKVIVALENT

Autoriteti Kontraktor	<b>BASHKIA DURRES</b>
Faza	<b>PROJEKT-ZBATIMI</b>
Titulli i Projektit	<b>HARTIMIN I PROJEKTEVE TE NDERHYRJEVE REHABILITUESE - PERSHTATESE TE NEVOJSHME</b>

PROJEKTUES:  
**"ARKONSTUDIO SH.P.K."**  
 Licensë N.6996/6  
 Administrator:  
 Ark. NASJEL ÇIÇO

Drejtues Projekti/ Inxh. Konstruktore	Inxh. DHIMITER PAPA	Nr. Liq. K.1510/2
Inxh. Hidroteknik	Inxh. KRISTAQ KALI	Nr. Liq. H/T. 0103/5
Inxh. Gjeodet	Inxh. GJERGJI LOÇI	Nr. Liq. T.1236
Inxh. Gjeodet	Inxh. ORIENT MUÇA	
Inxh. Ndertimi	Inxh. KLODJAN SEFERI	
Arkitekte	Ark. SIDORELA HOXHA	
Arkitekte	Ark. DELINA SALIASI	

Objekti	<b>"PALLATI KRISTI (5058)"</b>
RRUGA:	<b>" NEKI LIBOHOVA , Nr.62"</b>

Kapitulli	<b>PROJEKTI I PERFORCIMIT</b>
-----------	-------------------------------

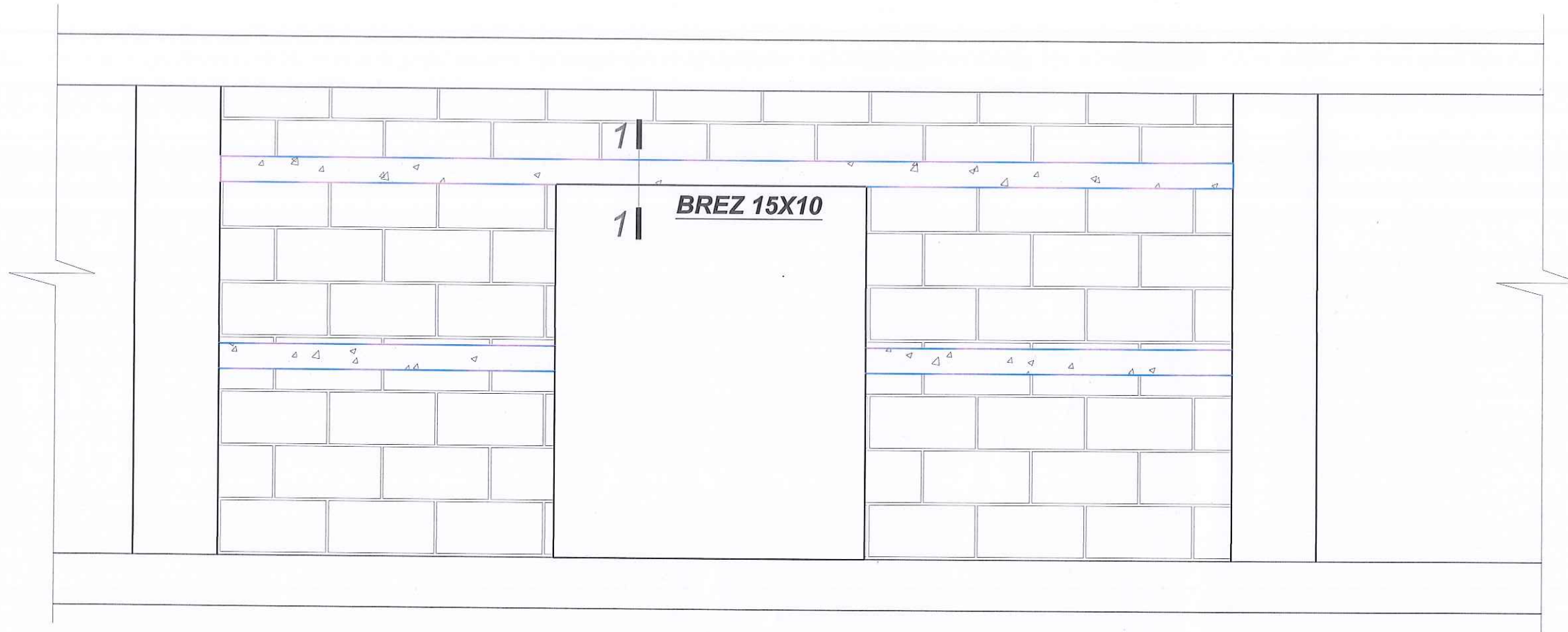
Titulli i Vizatimit	<b>PERFORCIMI I PANELIT ME DERE</b>
---------------------	-------------------------------------

Shkalla:	Nr. i Fletës
	K_42

ARKONSTUDIO SH.P.K.  
 PROJEKT-ZBATIM  
 NR. 11/2020/1

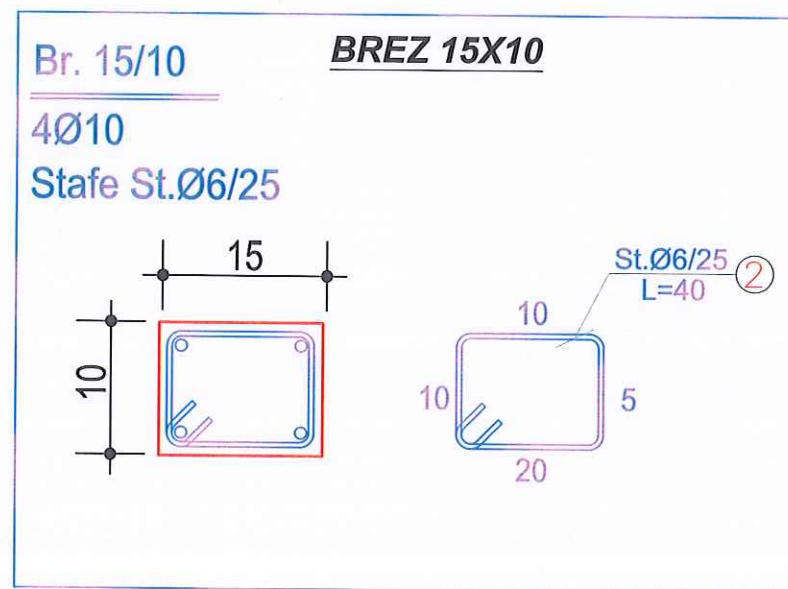


**PERFORCIMI I PANELIT ME DERE NE MURET NDARESE**  
**MUR TULLE D=10 cm**



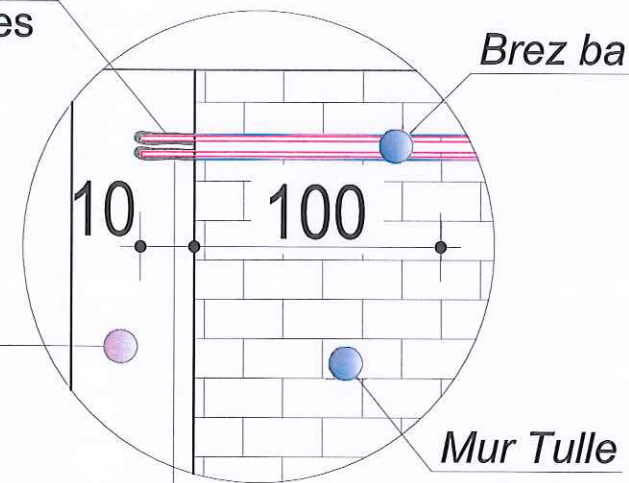
**DETAJ I LIDHJES SE MUREVE ME KOLONAT**

Brime Ø12 mm  
ne kolone ekzistues




Kolone ba  
Ekzistuese

Shufra 4 Ø10



Mur Tulle

**SHENIME TEKNIKE:**  
BETONI: B-25 (M-250)  
HEKURI: S500 OSE EKVIVALENT

Autoriteti Kontraktor		
<b>BASHKIA DURRES</b>		
Faza		
<b>PROJEKT-ZBATIMI</b>		
Titulli i Projektit		
<b>HARTIMIN I PROJEKTEVE TE NDERHYRJEVE REHABILITUESE - PERSHTATESE TE NEVOJSHME</b>		
		
PROJEKTUES:		
<b>"ARKONSTUDIO SH.P.K."</b>		
Licensë N.6996/6		
Administrator:		
Ark. NASJEL ÇIÇO		
Drejtnes Projekti/ Inxh. Konstruktor	Inxh. DHIMTER PAPA	Nr. Lq. K.1510/2
Inxh. Hidroteknik	Inxh. KRISTAQ KALI	Nr. Lq. H/T. 0103/5
Inxh. Gjeodet	Inxh. GJERGJI LOÇI	Nr. Lq. T.1236
Inxh. Gjeodet	Inxh. ORIENT MUÇA	
Inxh. Ndertimi	Inxh. KLODJAN SEFERI	
Arkitekthe	Ark. SIDORELA HOXHA	
Arkitekthe	Ark. DELINA SALIASI	
L42019004i		

Objekti	<b>"PALLATI KRISTI (5058)"</b>
RRUGA:	<b>" NEKI LIBOHOVA , Nr.62"</b>

Kapitulli	<b>PROJEKTI I PERFORCIMIT</b>
-----------	-------------------------------

Titulli i Vizimit	<b>PERFORCIMI I PANELIT ME DERE</b>
-------------------	-------------------------------------

Shkalla:	Nr. i Fletës
	K_43