

PROJEKT PERFORCIMI

Objekti : " **RAJFI**" Sh.p.k (26380)

Rruga : "Ilijaz Reka"

Porosites : **Bashkia DURRES**

Autoriteti Kontraktor
BASHKIA DURRES

Faza
PROJEKT-ZBATIMI

Titulli i Projektit
**HARTIMIN I PROJEKTEVE TE NDERHYRJEVE
REHABILITUESE - PERSHTATESE
TE NEVOJSHME**

PROJEKTUES:
"ARKONSTUDIO SH.P.K."
Licensë N.6996/6
Administrator:
Ark. NASJEL ÇIÇO

Drejtes Projekti/ Inxh. Konstruktor	Inxh. DHIMITER PAPA	Nr. Lic. K.1510/2
Inxh. Hidroteknik	Inxh. KRISTAQ KALI	Nr. Lic. H/T. 0103/5
Inxh. Gjeodet	Inxh. GJERGJI LOÇI	Nr. Lic. K.1286
Inxh. Gjeodet	Inxh. ORIENT MUÇA	

Objekti
" RAJFI" Sh.p.k (26380)

Kapitulli
PROJEKT PERFORCIMI

Titulli i Vizatimit

Shkalla:

Nr. i Fletës



KONS. DH. PAPA
PROJEKTIM/NDERTIM
NR. 11/11/2011

Shenime:

1. Betoni per muret te jete C 30/37.
2. Hekuri qe do te perdoret te jete B 500C.
3. Profilet prokat celik S 275 sipas EN 10025; 10027-1
4. Ne pjesen qe do te thyhen traret apo kollonat te puntelohet soleta deri ne realizimin e perforcimit te saj .
5. Te gjitha dimensionet te verifikohen ne vend. Per cdo paqartesi apo mosperputhje te kontaktohet konstruktori.

Shenime (Kemishimi Betonarme):

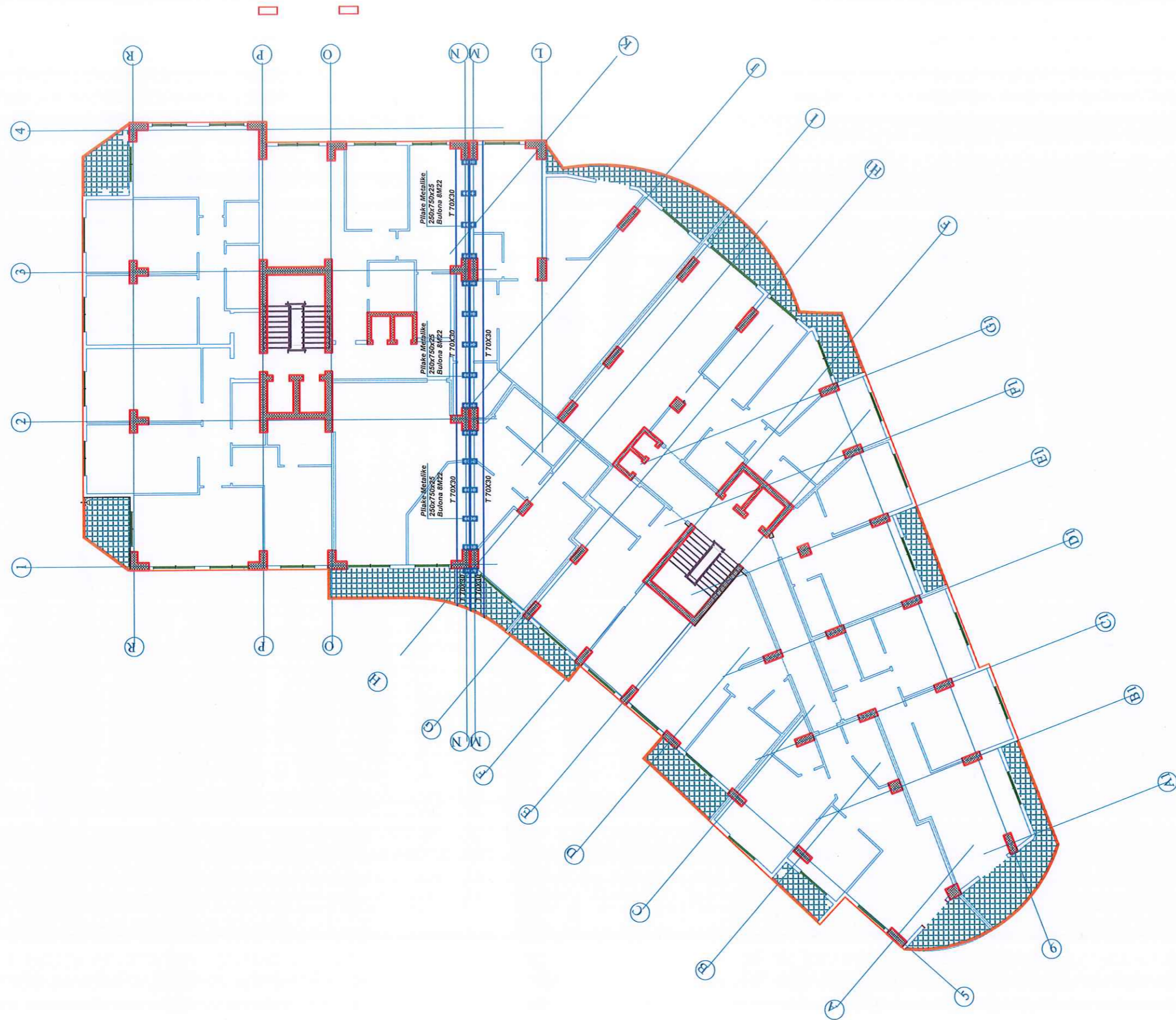
1. Nese kolona eshte e demtuar te perforcohet me anen e puntelave.
2. Te hiqet suvaja dhe cdo papasterti e kolones.Pastrimi mund te behet me uje me presion ose me rere me presion.
3. Siperfaqja e betonit te gervishtet me anen e nje matrapiku te lehte.
4. Te mbillen ne themel dhe ne tra fitilat e kolonave sipas projektit.
5. Gjatesia minimale e ancorimit te shufrave te merret 15-20 cm por jo me pak sesa ajo qe jep katalogu i rezinave epokside qe do te perforcohen.
6. Ne vendet ku do te behet lidhja e armatures se vjeter me ate te re, betoni i kolones ekzistuese te thyhet dhe te behet saldimi i kavallotave.
7. Vendoset armatura hekurit, klasa B-500 dhe stafat sipas projektit te paraqitur.
8. Betonohet kolona me beton te klases C30/37.
9. Ne zonen e takimit te kolones me traun mbushja te behet me llac strukturor M-400 me veti zgjeruese.
10. Perforcimi te fillohet nga kolona me e demtuar.
11. Te gjitha dimensionet te verifikohen ne vend. Per cdo paqartesi apo mosperputhje te kontaktohet konstruktori.

Shenime:


1. Betoni per traret e rinj te themeleve dhe soletes se re ne kuoten ± 0.00 te jete C 25/30
Per kemishimet e kollonave dhe mureve b/arme te perdoret betoni C30/37.
2. Hekuri qe do te perdoret te jete B 500C.
3. Shtresa mbrojtese e trareve te rinj te themelit te merret 5cm.
4. Te hapen vrimat ne plint per futur shufrat sipas skices se dhene ne projekt. Vrimat do te hapen 2mm me shume se shufra. Vrimat do te pastrohen me uje me presion.
5. Per te ancoruar fitilat ne plint do te perdoret paste epokside.
6. Me pas do te vazhdohet me vendosjen e armatures se hekurit sipas skemes se vendosur ne figure.
7. Per mbushjen e kollonave qe do te perforcohen me metoden CAM te perdoret llac strukturor me rezistence ≥ 400 daN/cm².
8. Ne kallep te vendosen dritare per hedhjen e betonit dhe do te vibrohet.
9. Te perdoret vibrator me diameter te kokes max. 50mm.
10. Perdorimi i materialeve lidhes (pasta epokside dhe llaç strukturor), mund te behen vetem pasi te jene miratuar nga projektuesi.
11. Te fillohet nga kolona e demtuar me rende.
12. Nese kemi degradime do riparohen keto degradime me llac special betoni M>300. Nese do te kemi nxjerrje te shufrave dhe korrodim , te pastohen dhe mbushen zgavrat me llac special +aditiv lidhes beton-celik.
13. Te gjitha dimensionet te verifikohen ne vend.
14. Konturi i trareve te themelit qe do hidhet te verifikohet ne vend.
15. Per cdo paqartesi te kontaktohet projektuesi.

Autoriteti Kontraktor BASHKIA DURRES		
Faza PROJEKT-ZBATIMI		
Titulli i Projektit HARTIMIN I PROJEKTEVE TE NDERHYRJEVE REHABILITUESE - PERSHTATESE TE NEVOJSHME		
PROJEKTUES: "ARKONSTUDIO SH.P.K." Licensë N.6996/6 Administrator: Ark. NASJEL ÇIÇO		
Drejtes Projekti/ Inxh. Konstruktor	Inxh. DHIMITER PAPA	Nr. Lic. K.1510/2
Inxh. Hidroteknik	Inxh. KRISTAQ KALI	Nr. Lic. H/T. 0103/5
Inxh. Gjeodet	Inxh. GJERGJI LOÇI	Nr. Lic. E.1236
Inxh. Gjeodet	Inxh. ORIENT MUÇA	
Objekti "RAJFI" Sh.p.k (26380)		
Kapitulli PROJEKTI I PERFORCIMIT		
Titulli i Vizatimit SHENIME TEKNIKE		
Shkalla:	Nr. i Fletës ARKONSTUDIO Kc.01/PROJEKTIM/NDERTIM L420190041	
KONS. DH. PAPA PROJEKTIMIZATIM NR. 1/15/11		

PLANIMETRIA E OBJEKTIT, GJENDJA EKZISTUESE



Autoriteti Kontraktor	BASHKIA DURRES
Faza	PROJEKT-ZBATIMI
Titulli i Projektit	HARTIMIN I PROJEKTEVE TE NDERHYRJEVE REHABILITUESE - PERSHTATESE TE NEVOJSHME


PROJEKTUES:
"ARKONSTUDIO SH.P.K."
 Licensë N.6996/6
 Administrator:
 Ark. NASJEL ÇIÇO

Drejtes Projekti/ Inxh. Konstruktore	Inxh. DHIMITER PAPA	Nr. Lic. K.1510/2
Inxh. Hidroteknik	Inxh. KRISTAQ KALI	Nr. Lic. H/T. 0103/5
Inxh. Gjeodet	Inxh. GJERGJI LOÇI	Nr. Lic. T.1336
Inxh. Gjeodet	Inxh. ORIENT MUÇA	

Objekti
"RAJFI" Sh.p.k (26380)

Kapitulli
PROJEKT PERFORCIMI

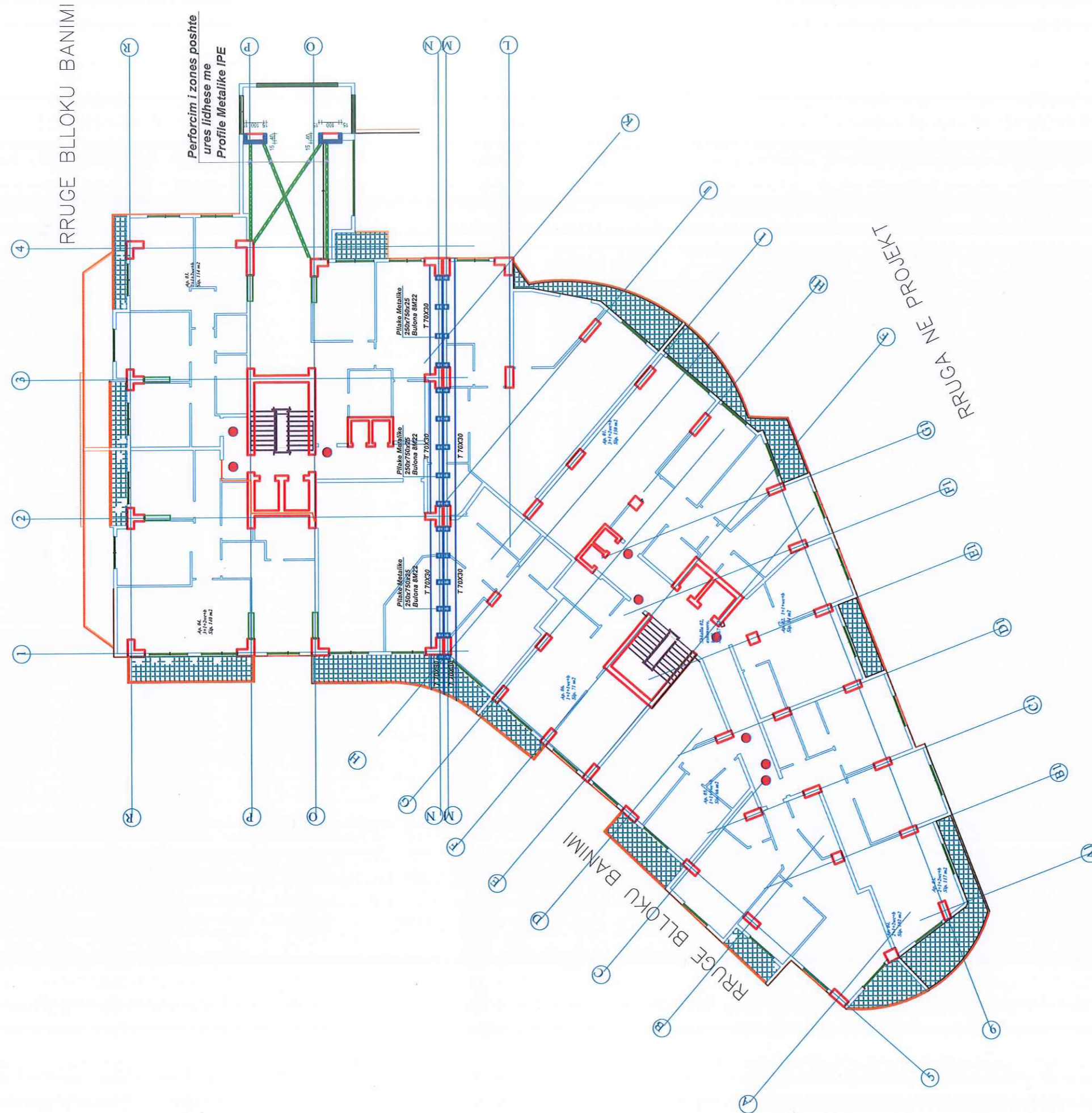
Titulli i Vizatimit :
 PLANIMETRIA E OBJEKTIT, GJENDJA EKZISTUESE

Shkalla:
 Nr. i Fletës
 K_02



KONS. DH. PAPA
 PROJEKT ZBATIMI
 NR. 1258/1

PLANIMETRIA E OBJEKTIT, GJENDJA PAS NDERHYRJEVE



Autoriteti Kontraktor	BASHKIA DURRES
Faza	PROJEKT-ZBATIMI
Titulli i Projektit	HARTIMIN I PROJEKTEVE TE NDERHYRJEVE REHABILITUESE - PERSHTATESE TE NEVOJSHME

PROJEKTUES:
"ARKONSTUDIO SH.P.K."
 Licensë N.6996/6
 Administrator:
 Ark. NASJEL ÇIÇO

Drejtes Projekti/ Inxh. Konstrktor	Inxh. DHIMITER PAPA	Nr. Lç. K.1510/2
Inxh. Hidroteknik	Inxh. KRISTAQ KALLA	Nr. Lç. H/T. 0103/5
Inxh. Gjeodet	Inxh. GJERGJI LOÇI	Nr. Lç. 1130/6
Inxh. Gjeodet	Inxh. ORIENT MUÇA	

Objekti
"RAJFI" Sh.p.k (26380)

Kapitulli
PROJEKT PERFORCIMI

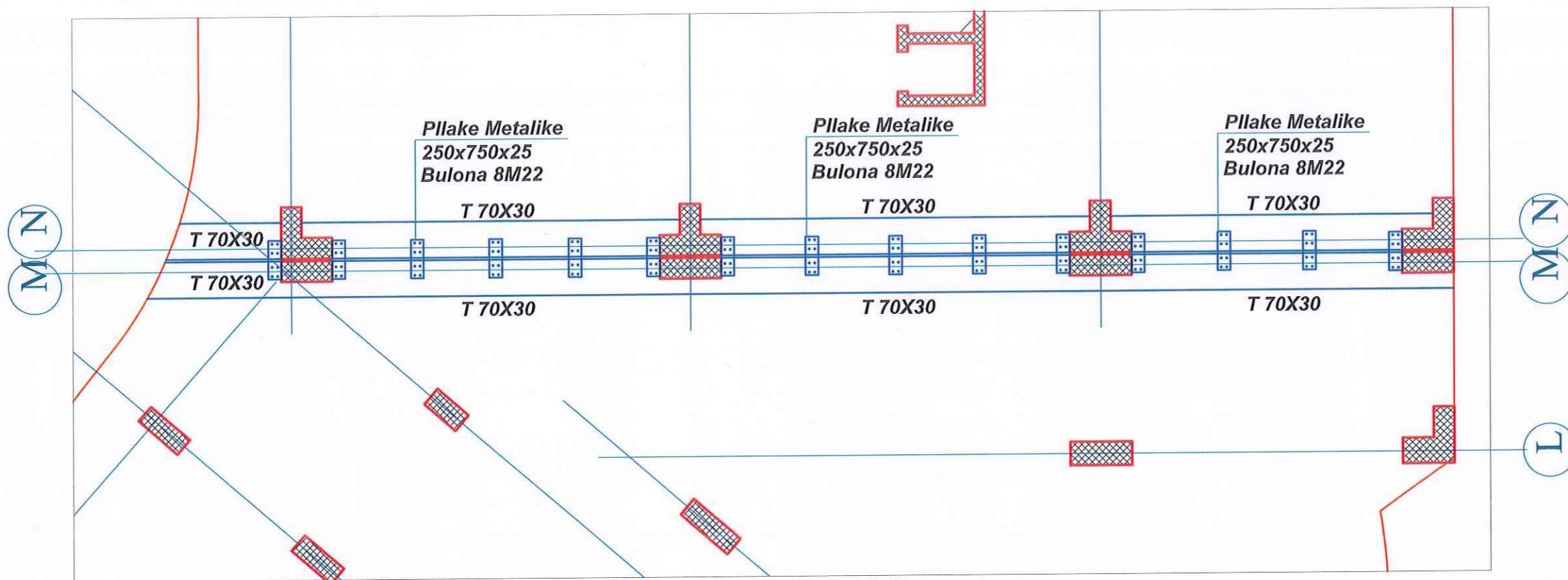
Titulli i Vizimit:
 PLANIMETRIA E OBJEKTIT, GJENDJA PAS NDERHYRJEVE

Shkalla: _____ Nr. i Fletës
 K_03

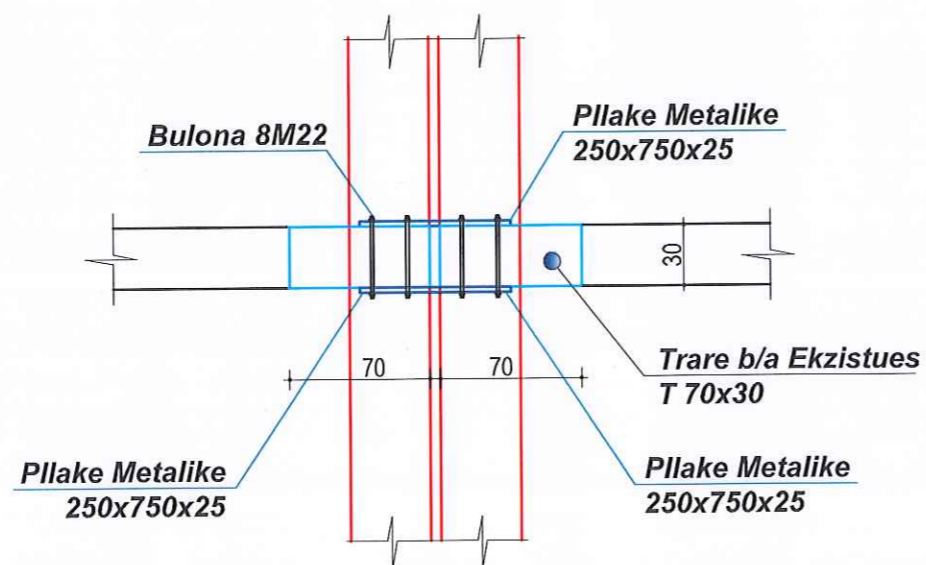
ARKONSTUDIO
 PROJEKTIM/NDERITIM
 L42019004I

KONS. DU PËR
 PROJEKTIN
 NR. 1130/6

DETAJE TE FUGES SIZMIKE



DETAJ I PERFORCIMIT TE FUGES



Autoriteti Kontraktor	BASHKIA DURRES
Faza	PROJEKT-ZBATIMI
Titulli i Projektit	HARTIMIN I PROJEKTEVE TE NDERHYRJEVE REHABILITUESE - PERSHTATESE TE NEVOJSHME

PROJEKTUES:
"ARKONSTUDIO SH.P.K."
 Licensë N.6996/6
 Administrator:
 Ark. NASJEL ÇIÇO

Drejtes Projekti/ Inxh. Konstruktor	Inxh. DHIMITER PAPA	Nr. Lic. K.1510/2
Inxh. Hidroteknik	Inxh. KRISTAQ KALLI	Nr. Lic. H/T. 0103/5
Inxh. Gjeodet	Inxh. GJERGJI LOÇI	Nr. Lic. 0130
Inxh. Gjeodet	Inxh. ORIENT MUÇA	Nr. Lic. 0130

Objekti	"RAJFI" Sh.p.k (26380)
---------	-------------------------------

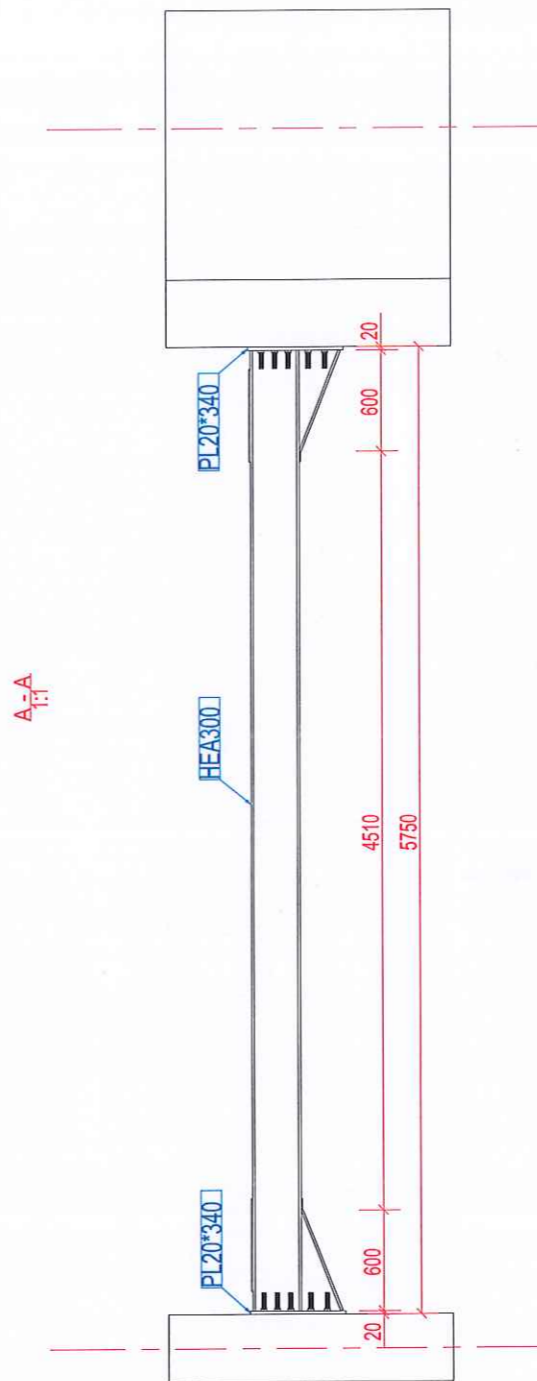
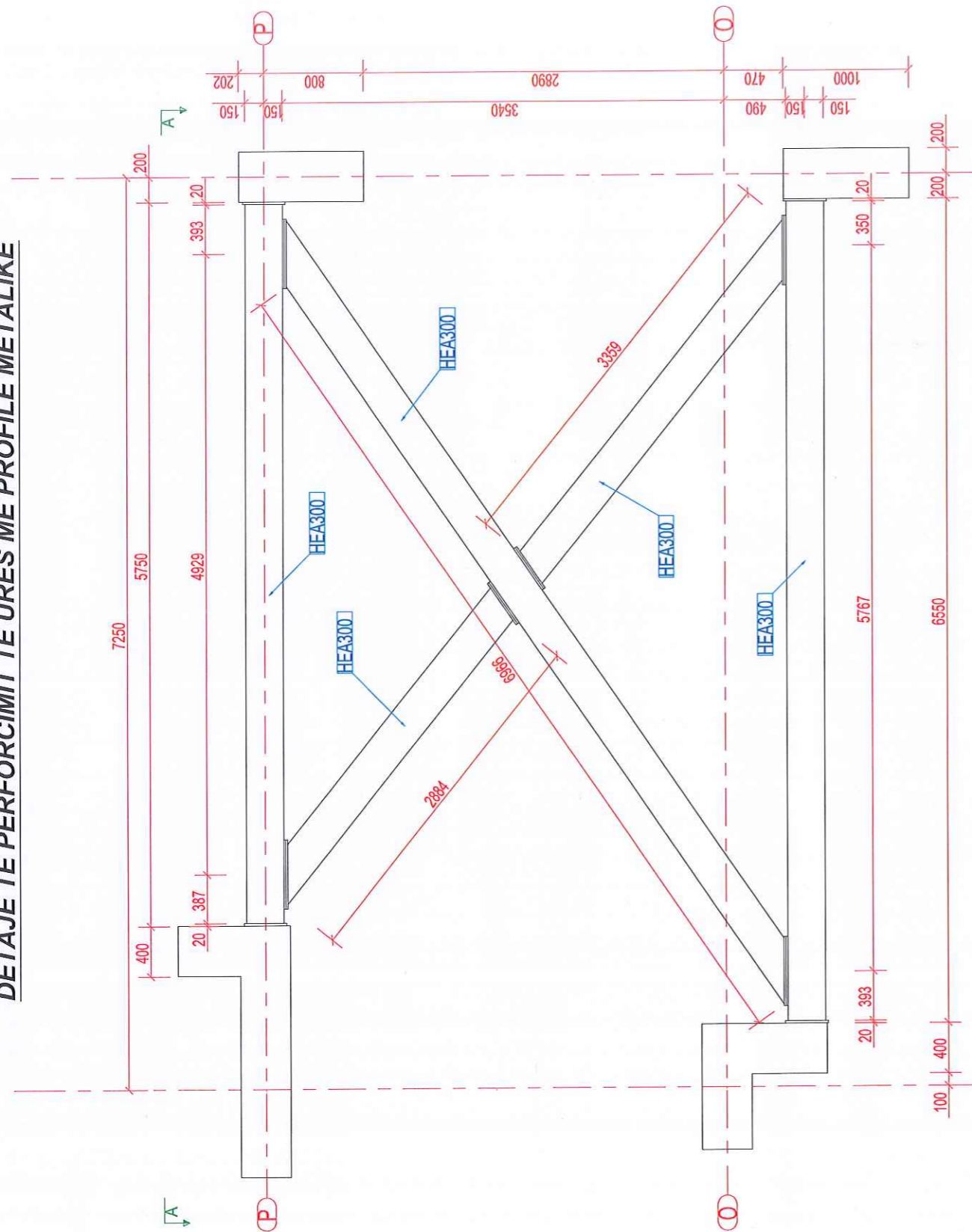
Kapitulli	PROJEKT PERFORCIMI
-----------	---------------------------

Titulli i Vizatimit :
 DETAJE TE FUGES SIZMIKE

Shkalla:	Nr. i Fletës K_04
----------	----------------------

Stamp and signature area for the project. Includes a circular stamp with the text 'KONS. DH. PAPA', 'PROJEKT PERFORCIMI', 'ARKONSTUDIO', and 'L42019004I'. There is a handwritten signature over the stamp.

DETAJE TE PERFORCIMIT TE URES ME PROFILE METALIKE



Autoriteti Kontraktor
BASHKIA DURRES

Faza
PROJEKT-ZBATIMI

Titulli i Projektit
HARTIMIN I PROJEKTEVE TE NDERHYRJEVE REHABILITUESE - PERSHTATESE TE NEVOJSHME

PROJEKTUES:
"ARKONSTUDIO SH.P.K."
Licensë N.6996/6
Administrator:
Ark. NASJEL ÇIÇO

Drejtes Projekti/ Inxh. Konstruktore	Inxh. DHIMITER PAPA	Nr. Lic. K.1510/2
Inxh. Hidroteknik	Inxh. KRISTAQ KALI	Nr. Lic. H/T. 0103/5
Inxh. Gjeodet	Inxh. GJERGJI LOÇI	Nr. Lic. T.1236
Inxh. Gjeodet	Inxh. ORIENT MUÇA	

Objekti
"RAJFI" Sh.p.k (26380)

Kapitulli
PROJEKT PERFORCIMI

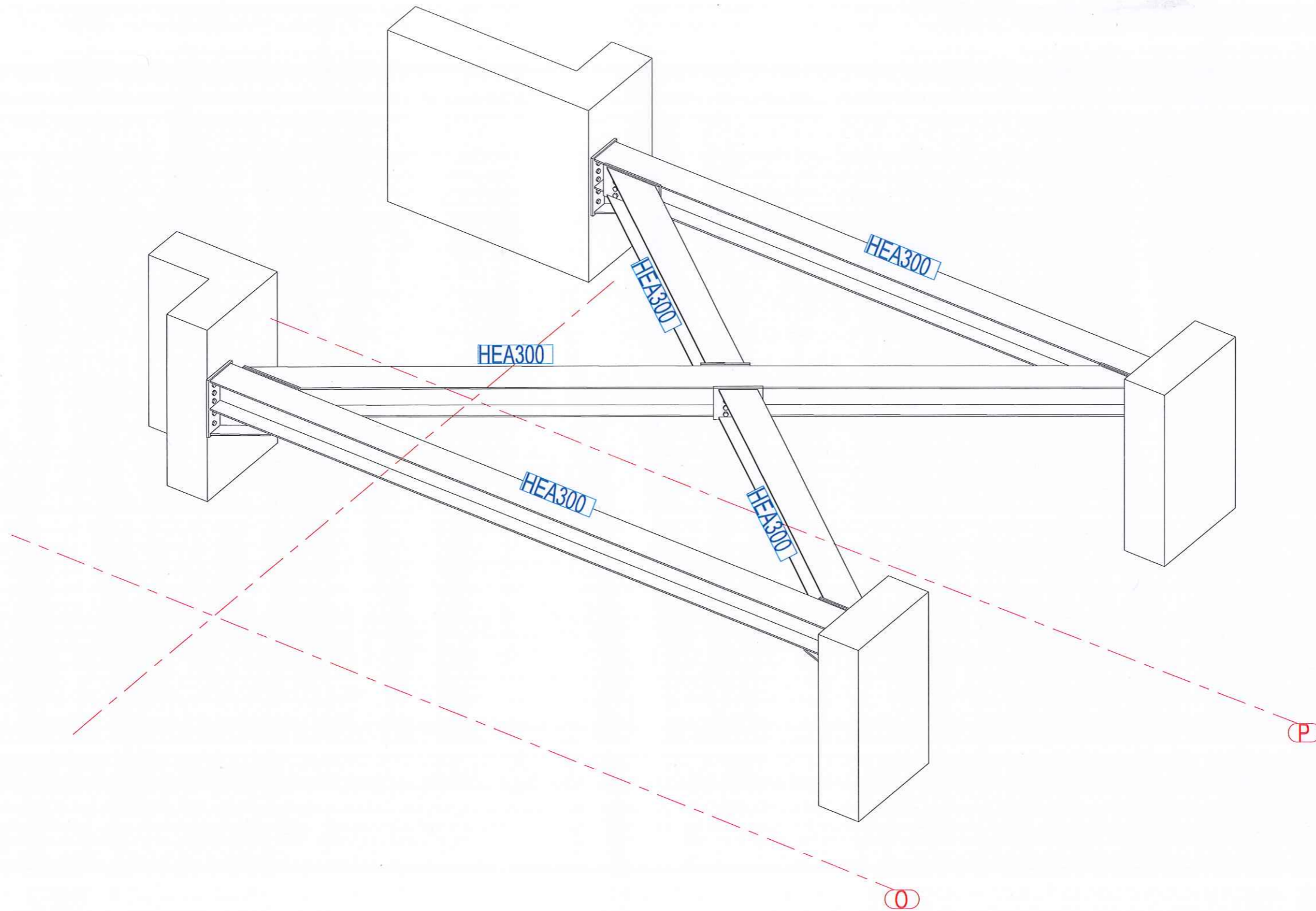
Titulli i Vizatimit :
DETAJE TE PERFORCIMIT TE URES ME PROFILE METALIKE

Shkalla:
Nr. i Fletës
K.05

ARKONSTUDIO
PROJEKTIM/NDERTIM
L420190041

KONS. DH. PAPA
PROJEKTOR
NAT. LIC. 0103/5

DETAJE TE PERFORCIMIT TE URES ME PROFILE METALIKE



Autoriteti Kontraktor	BASHKIA DURRES
Faza	PROJEKT-ZBATIMI
Titulli i Projektit	HARTIMIN I PROJEKTEVE TE NDERHYRJEVE REHABILITUESE - PERSHTATESE TE NEVOJSHME

PROJEKTUES:
"ARKONSTUDIO SH.P.K."
 Licensë N.6996/6
 Administrator:
 Ark. NASJEL ÇIÇO

Drejtues Projekti/ Inxh. Konstruktore	Inxh. DHIMITER PAPA	Nr. Lic. K.1510/2
Inxh. Hidroteknik	Inxh. KRISTAQ KALI	Nr. Lic. H/T. 0103/5
Inxh. Gjeodet	Inxh. GJERGJI LOÇI	Nr. Lic. E.1336
Inxh. Gjeodet	Inxh. ORIENT MUÇA	

Objekti
"RAJFI" Sh.p.k (26380)

Kapitulli
PROJEKT PERFORCIMI

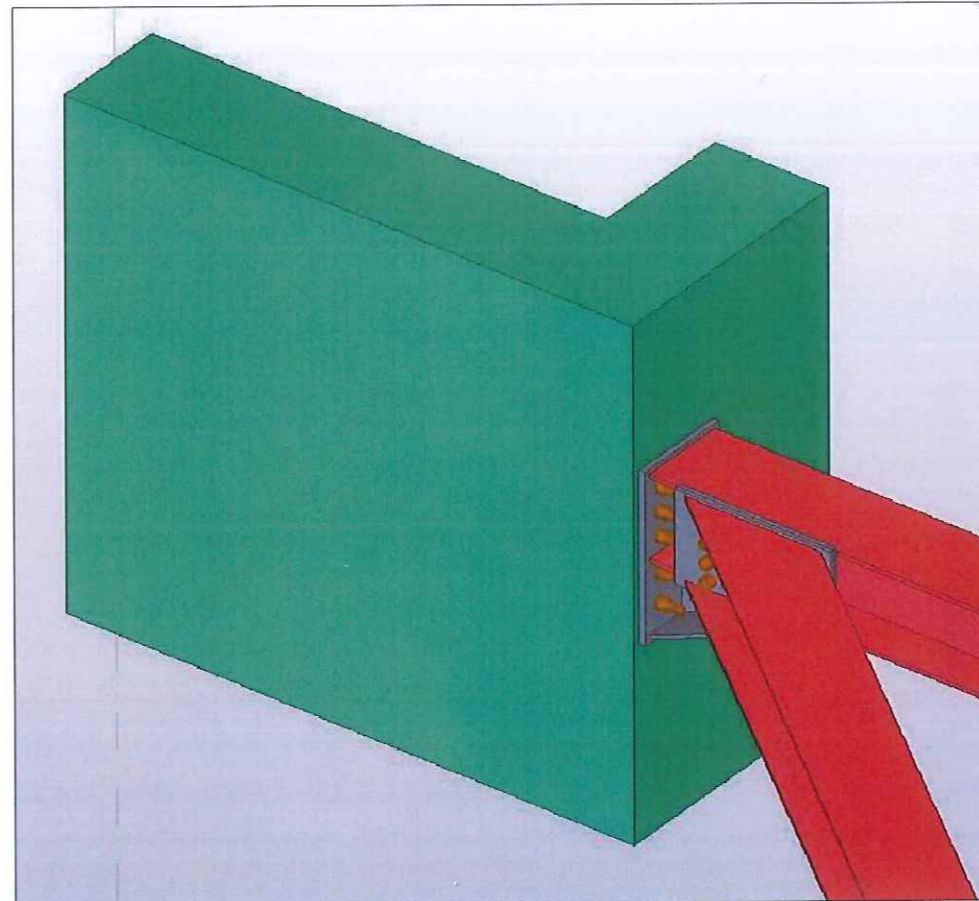
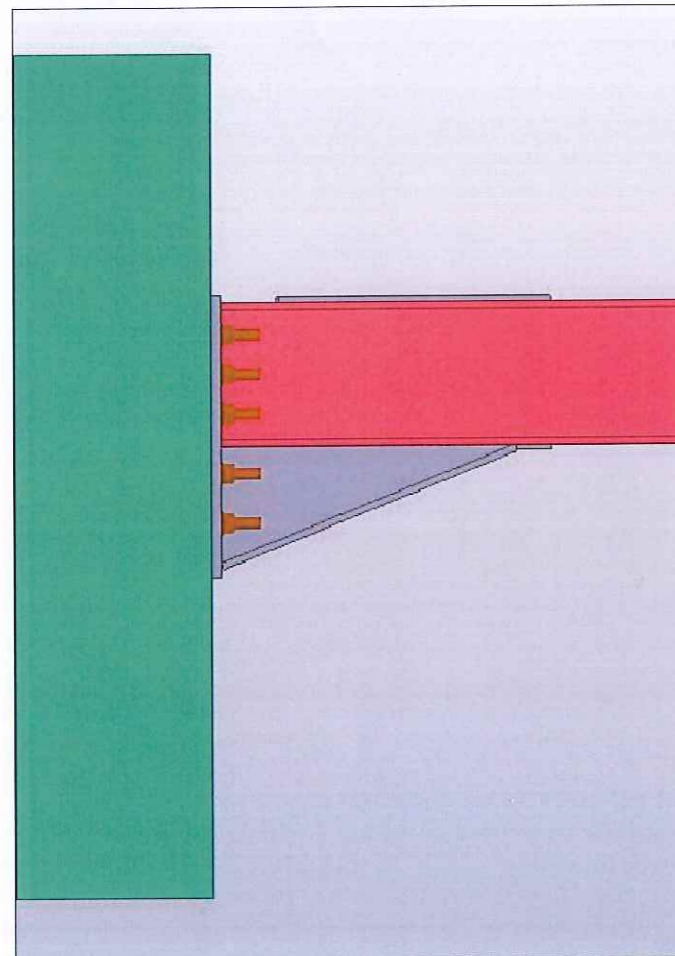
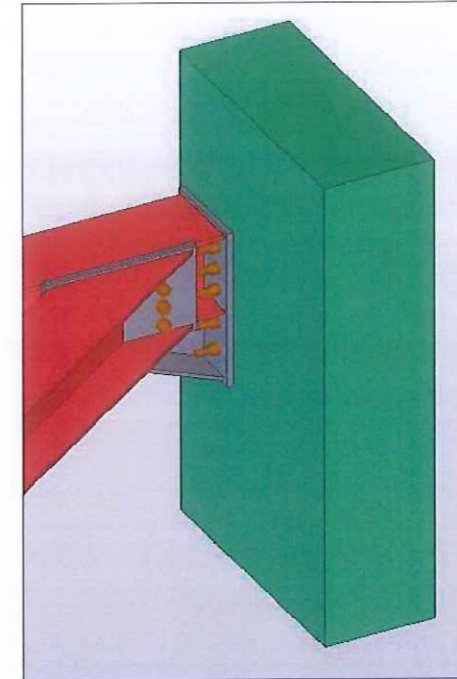
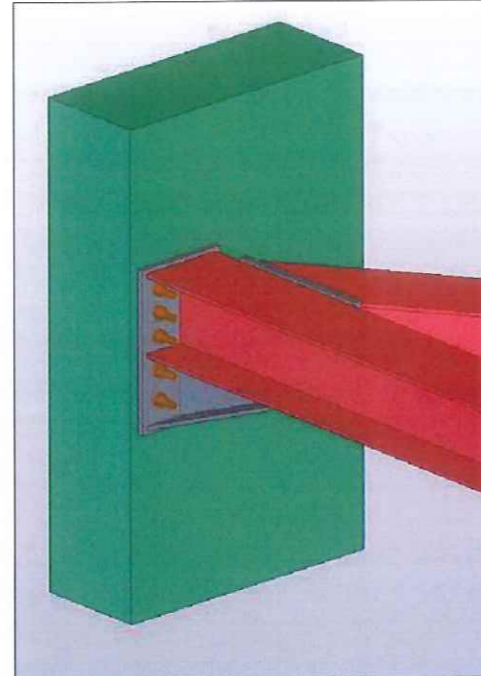
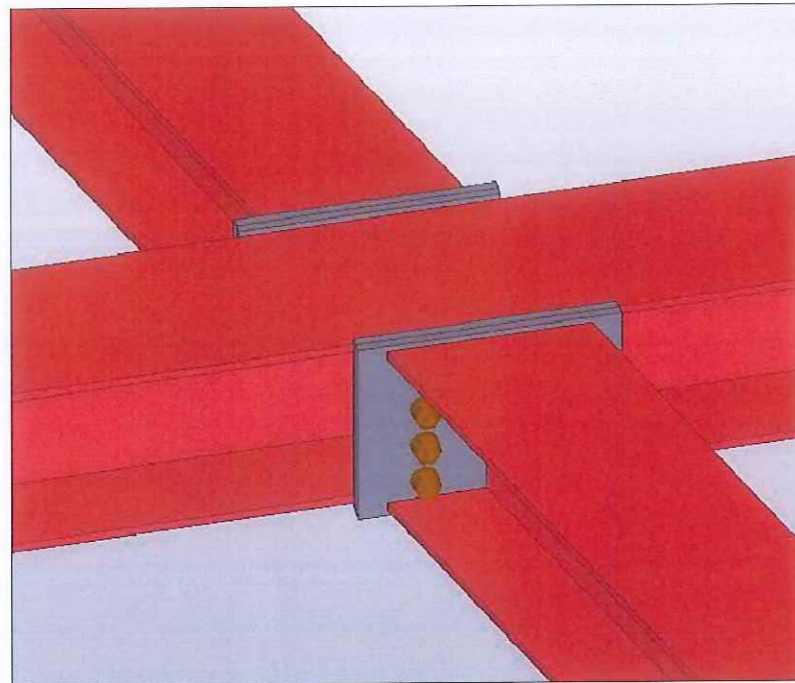
Titulli i Vizatimit :
 DETAJE TE PERFORCIMIT TE URES ME PROFILE METALIKE

Shkalla:
 Nr. i Fletës
 K.06



D.M.

DETAJE TE PERFORCIMIT TE URES ME PROFILE METALIKE



Autoriteti Kontraktor
BASHKIA DURRES

Faza
PROJEKT-ZBATIMI

Titulli i Projektit
**HARTIMIN I PROJEKTEVE TE NDERHYRJEVE
REHABILITUESE - PERSHTATESE
TE NEVOJSHME**

PROJEKTUES:
"ARKONSTUDIO SH.P.K."
Licensë N.6996/6
Administrator:
Ark. NASJEL ÇIÇO

Drejtues Projekti/ Inxh. Konstruktor	Inxh. DHIMITER PAPA	Nr. Lic. K.1510/2
Inxh. Hidroteknik	Inxh. KRISTAQ KALI	Nr. Lic. H/T. 0103/5
Inxh. Gjeodet	Inxh. GJERGJI LOÇI	Nr. Lic. T.1236
Inxh. Gjeodet	Inxh. ORIENT MUÇA	

Objekti
"RAJFI" Sh.p.k (26380)

Kapitulli
PROJEKT PERFORCIMI

Titulli i Vizatimit :
**DETAJE TE PERFORCIMIT TE URES ME PROFILE
METALIKE**

Shkalla:
K_07

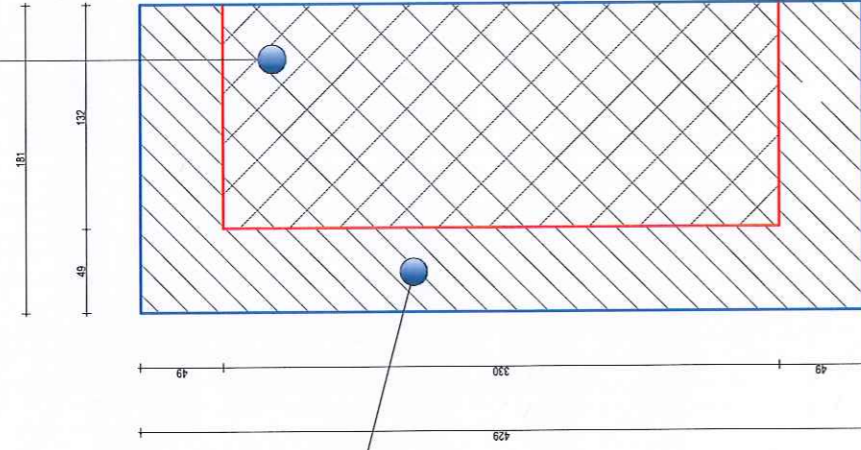


KONS. DH. PAPA
PROJEKTIM ZBATIM
UR 110 2025/1

DETAJE TE PERFORCIMIT TE KOLONAVE TE URES

K 40X100

Kolone ekzistuese



Zgjerimi i Kolones

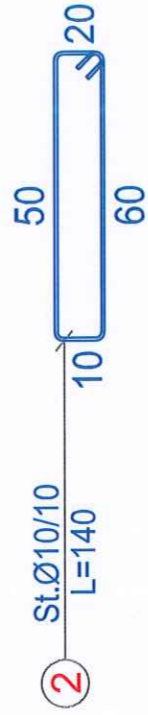
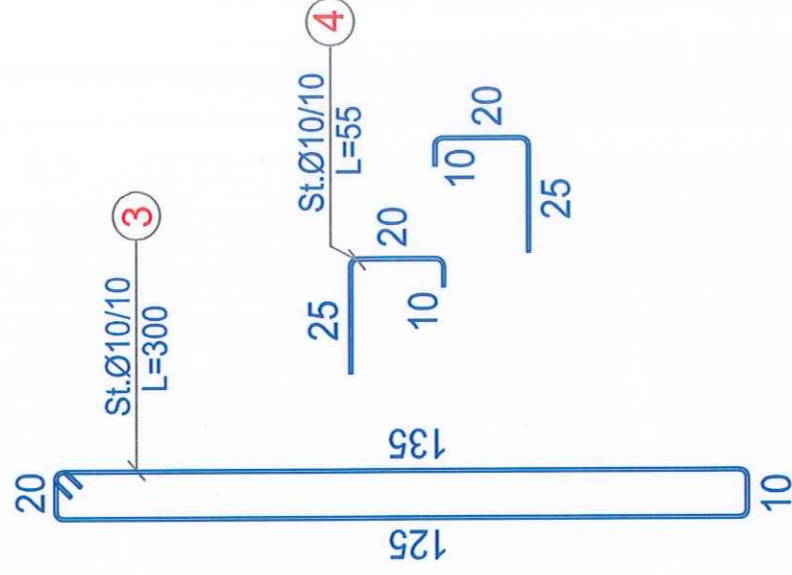
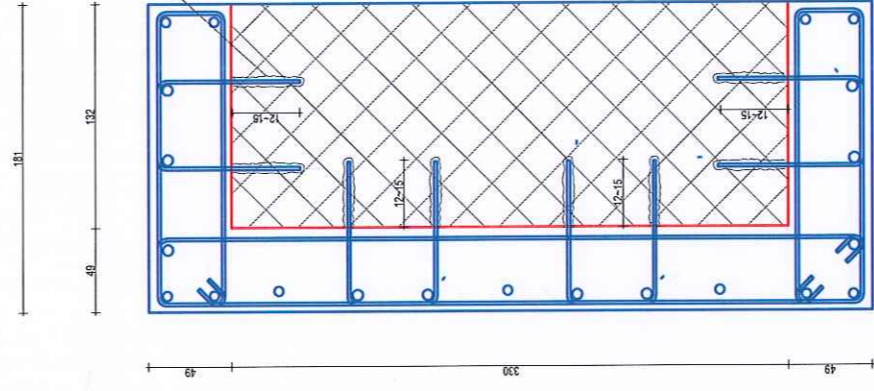
K 115x70

20Ø20

Stafe St.Ø10/10

○ → 20Ø20 (1)

*Brima Ø12
Mbushje me rezine*



Autoriteti Kontraktor	BASHKIA DURRES
Faza	PROJEKT-ZBATIMI
Titulli i Projektit	HARTIMIN I PROJEKTEVE TE NDERHYRJEVE REHABILITUESE - PERSHTATESE TE NEVOJSHME

PROJEKTUES:
"ARKONSTUDIO SH.P.K."
 Licensë N.6996/6
 Administrator:
 Ark. NASJEL ÇIÇO

Drejtimes Projekti/ Inxh. Konstruktor	Inxh. DHIMITER PAPA	Nr. Lic. K.1510/2
Inxh. Hidroteknik	Inxh. KRISTAQ KALI	Nr. Lic. 11/T. 0103/5
Inxh. Gjeodet	Inxh. GJERGJI LOÇI	Nr. Lic. T.1236
Inxh. Gjeodet	Inxh. ORIENT MUÇA	

Objekti
"RAJFI" Sh.p.k (26380)

Kapitulli
PROJEKT PERFORCIMI

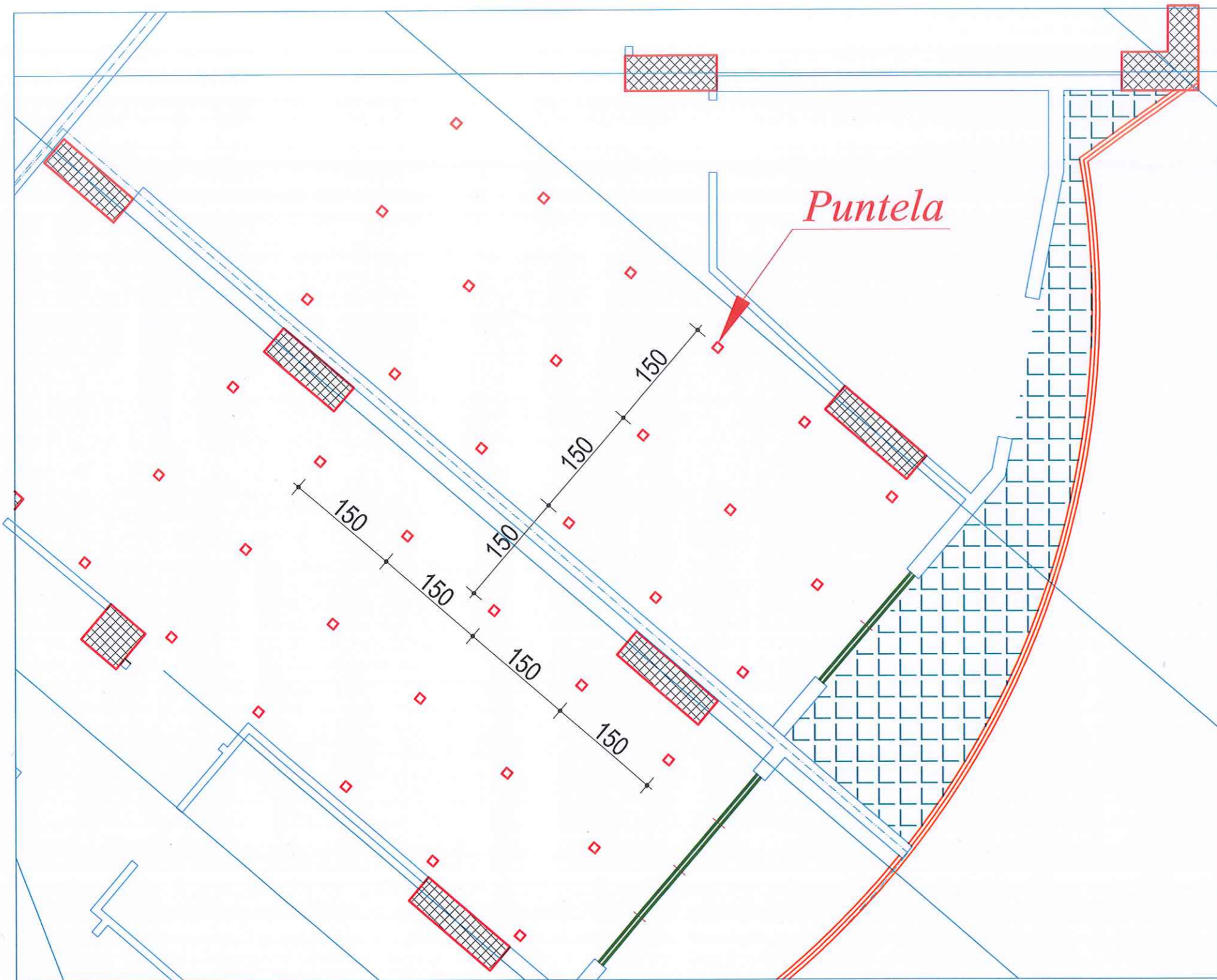
Titulli i Vizatimit :
 DETAJE TE PERFORCIMIT TE KOLONAVE TE URES

Shkalla:
 Nr. i Fletës
 K 08



KONS. DH. PAPA
PROJEKTIM ZBATIM
 NR. LIC. 11/T. 0103/5

MENYRA E VENDOSJES SE PUNTELAVE



Autoriteti Kontraktor
BASHKIA DURRES

Faza
PROJEKT-ZBATIMI

Titulli i Projektit
HARTIMIN I PROJEKTEVE TE NDERHYRJEVE REHABILITUESE - PERSHTATESE TE NEVOJSHME

PROJEKTUES:
"ARKONSTUDIO SH.P.K."
 Licensë N.6996/6

Administrator:
 Ark. NASJEL ÇIÇO

Drejtes Projekti/ Inxh. Konstruktor	Inxh. DHIMITER PAPA	Nr. Lic. K.1510/2
Inxh. Hidroteknik	Inxh. KRISTAQ KALLI	Nr. Lic. H/T. 0103/5
Inxh. Gjeodet	Inxh. GJERGJI LOÇI	Nr. Lic. T.1236
Inxh. Gjeodet	Inxh. ORIENT MUÇA	

Objekti
"RAJFI" Sh.p.k (26380)

Kapitulli
PROJEKT PERFORCIMI

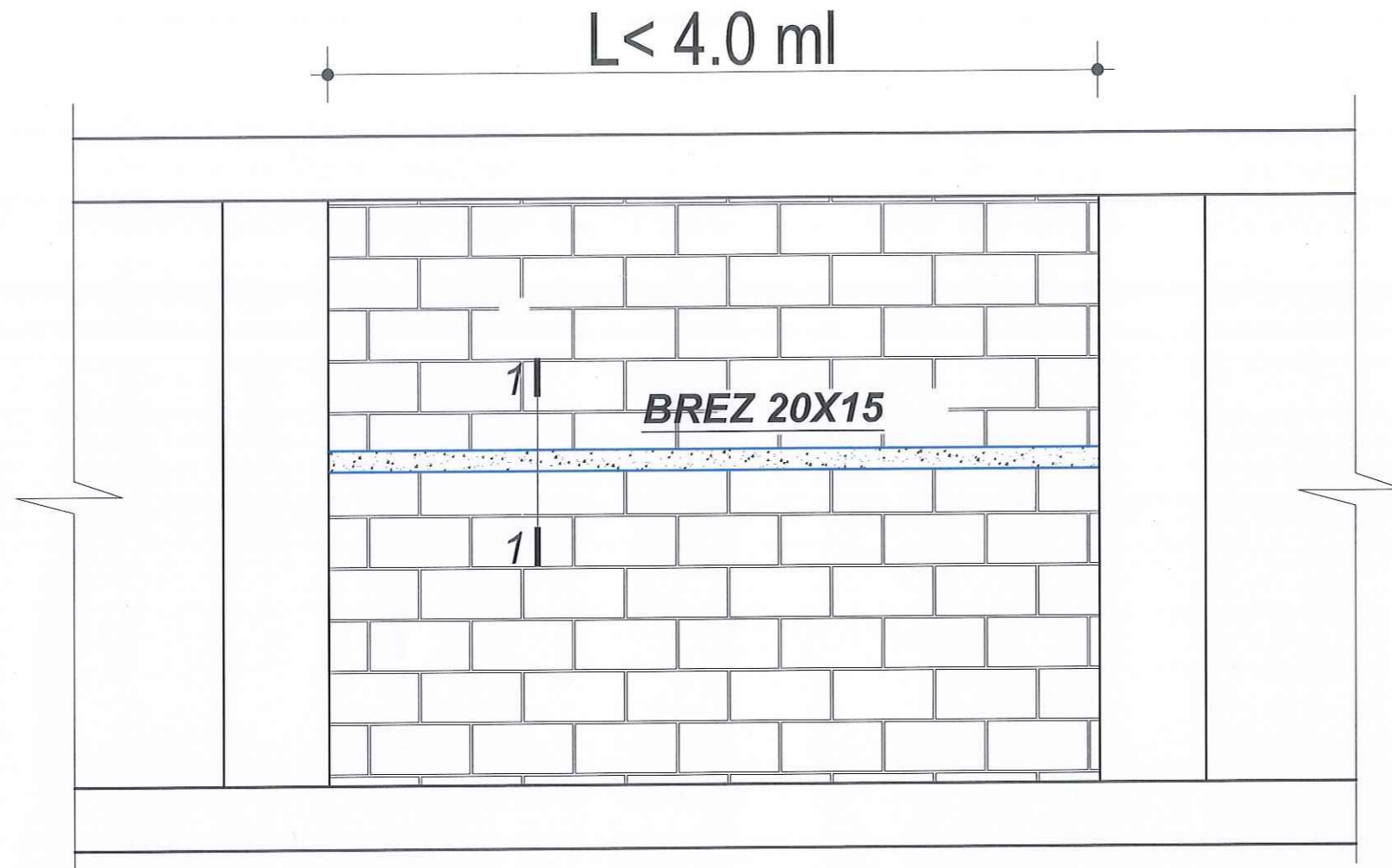
Titulli i Vizatimit :
MENYRA E VENDOSJES SE PUNTELAVE

Shkalla:
 Nr. i Fletës
 K.09

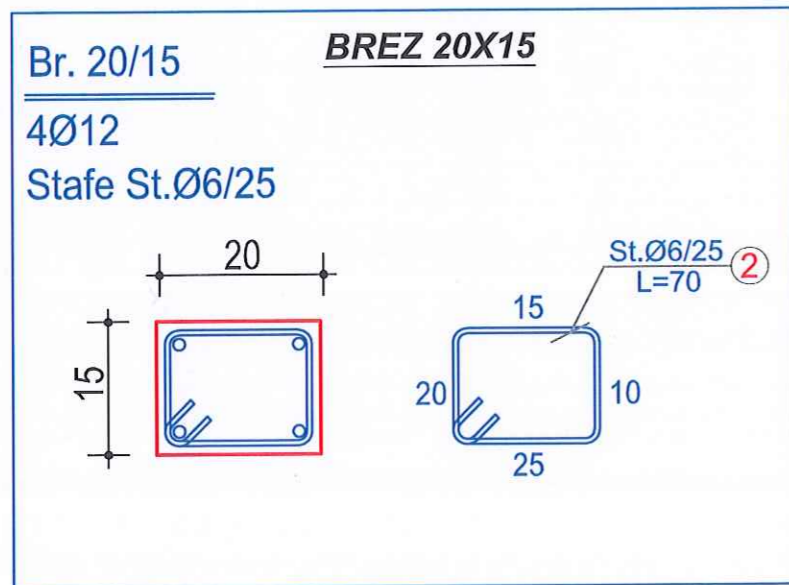


KONS. DH. P.H.
PROJEKTIM-ZBATIM
ARKONSTUDIO SH.P.K.

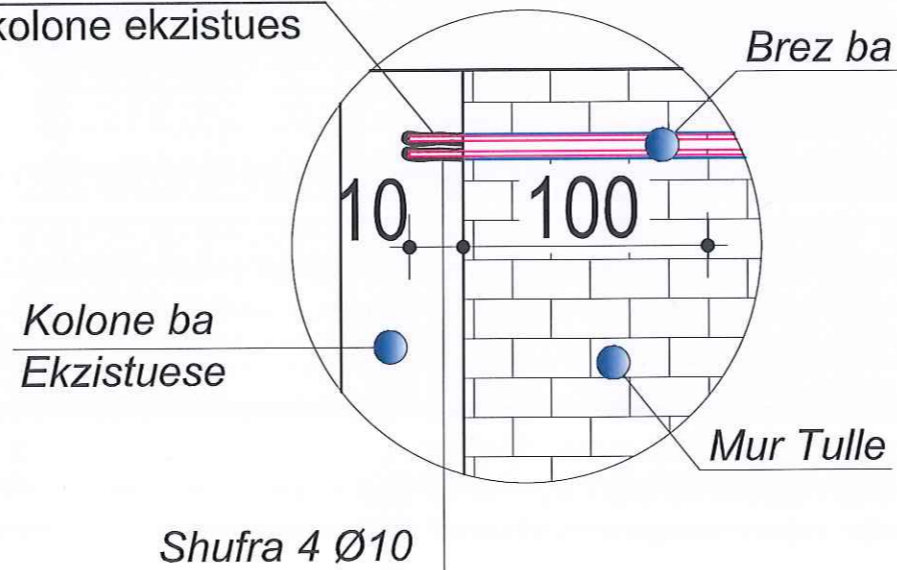
PERFORCIMI I PANELIT TE PLOTE PERIMETRAL



DETAJ I LIDHJES SE MUREVE ME KOLONAT



Brime Ø12 mm
ne kolone ekzistues



SHENIME TEKNIKE:
BETONI: B-25 (M-250)
HEKURI: S500 OSE EKUIVALENT

Autoriteti Kontraktor		
BASHKIA DURRES		
Faza		
PROJEKT-ZBATIMI		
Titulli i Projektit		
HARTIMIN I PROJEKTEVE TE NDERHYRJEVE REHABILITUESE - PERSHTATESE TE NEVOJSHME		
 PROJEKTUES: "ARKONSTUDIO SH.P.K." Licensë N.6996/6 Administrator: Ark. NASJEL ÇIÇO		
Drejtues Projekti/ Inxh. Konstruktore	Inxh. DHIMETER PAPA	Nr. Lic. K.1510/2
Inxh. Hidroteknik	Inxh. KRISTAQ KALI	Nr. Lic. H/F. 0103/5
Inxh. Gjeodet	Inxh. GJERGJI LOÇI	Nr. Lic. K.1510/2
Inxh. Gjeodet	Inxh. ORIENT MUÇA	

Objekti	" RAJFI" Sh.p.k (26380)
---------	-------------------------

Kapitulli	PROJEKTI I PERFORCIMIT
-----------	------------------------

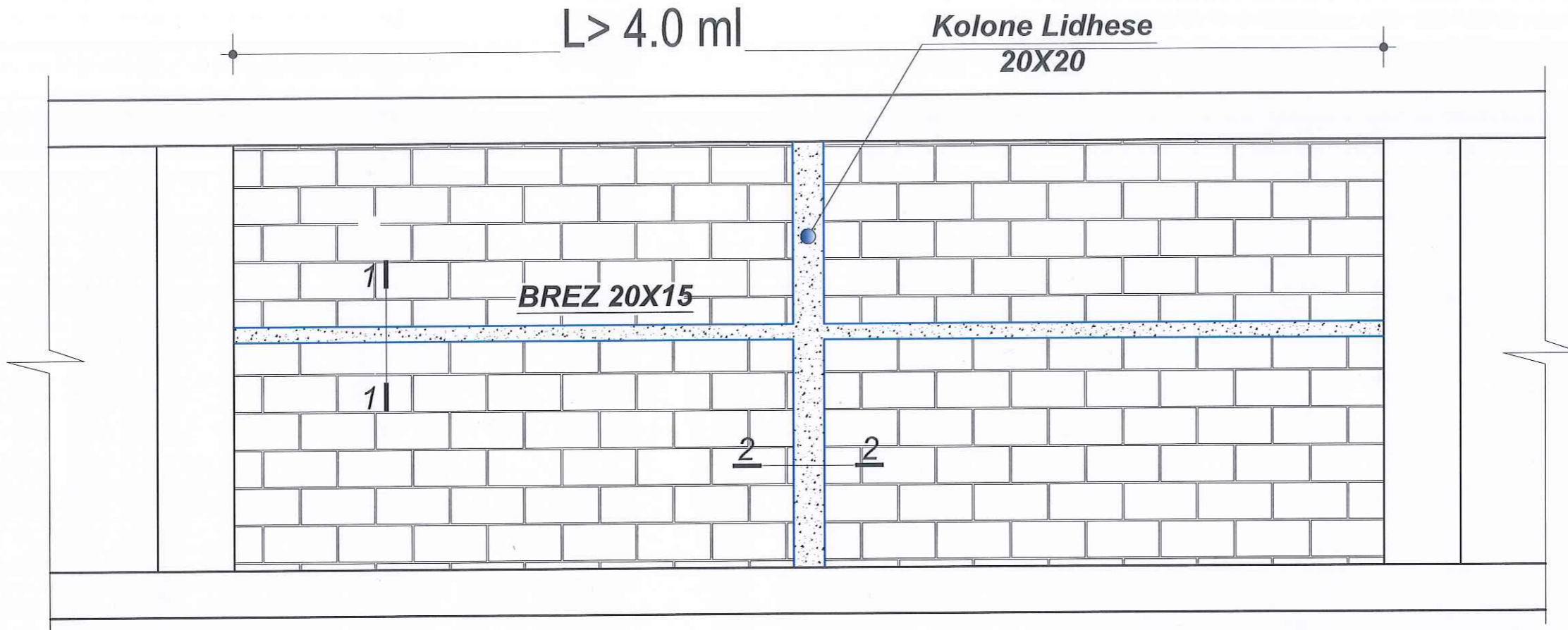
Titulli i Vizatimit	PERFORCIMI I PANELIT TE PLOTE PERIMETRAL
---------------------	--

Shkalla:	Nr. i Fletës
	1/1



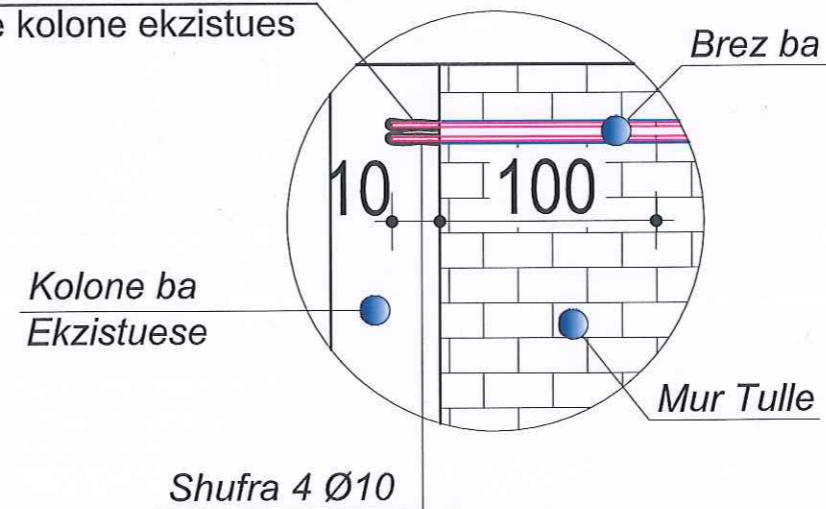
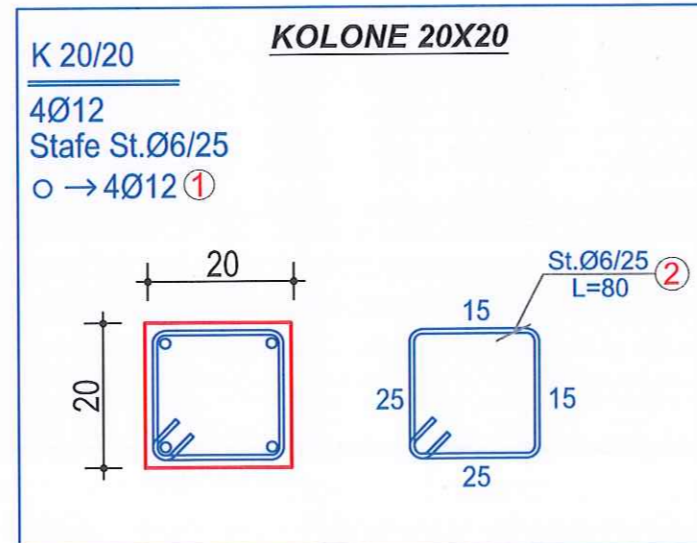
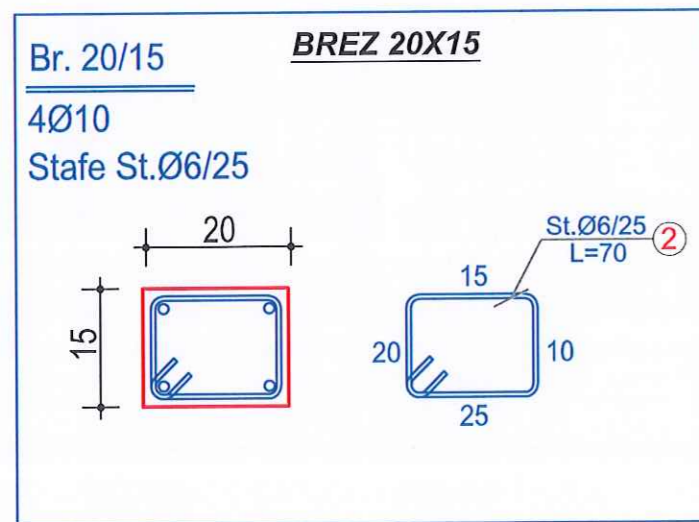
KONS. DH. PAPA
PROJEKTIM-ZBATIM
7.1.2021

PERFORCIMI I PANELIT TE PLOTE PERIMETRAL




DETAJ I LIDHJES SE MUREVE ME KOLONAT

Brime Ø12 mm
ne kolone ekzistues



SHENIME TEKNIKE:
BETONI: B-25 (M-250)
HEKURI: S500 OSE EKVIVALENT

Autoriteti Kontraktor BASHKIA DURRES		
Faza PROJEKT-ZBATIMI		
Titulli i Projektit HARTIMIN I PROJEKTEVE TE NDERHYRJEVE REHABILITUESE - PERSHTATESE TE NEVOJSHME		
 PROJEKTUES: "ARKONSTUDIO SH.P.K." Licensë N.6996/6 Administrator: Ark. NASJEL ÇIÇO		
Drejtues Projekti/ Inxh. Konstruktore	Inxh. DHIMITER PAPA	Nr. Lq. K.1510/2
Inxh. Hidroteknik	Inxh. KRISTAQ KALI	Nr. Lq. H/T. 0103/3
Inxh. Gjeodet	Inxh. GJERGJI LOÇI	Nr. Lq. 1238
Inxh. Gjeodet	Inxh. ORIENT MUÇA	

Objekti " RAJFI" Sh.p.k (26380)

Kapitulli PROJEKTI I PERFORCIMIT
--

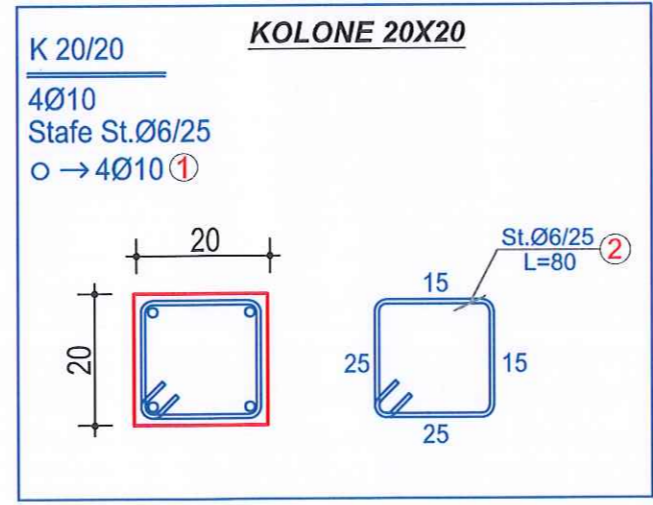
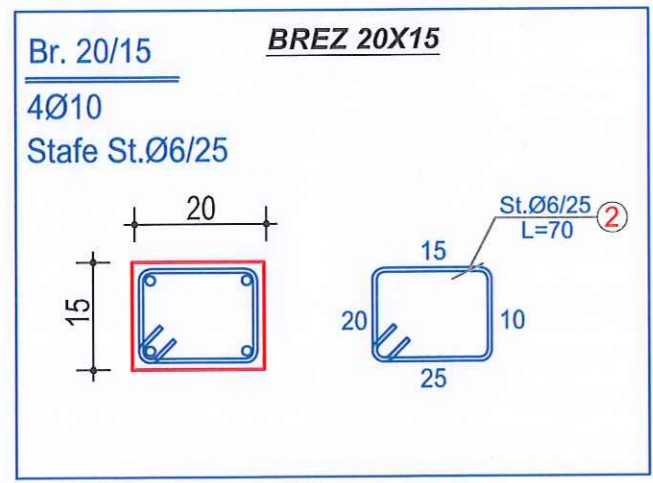
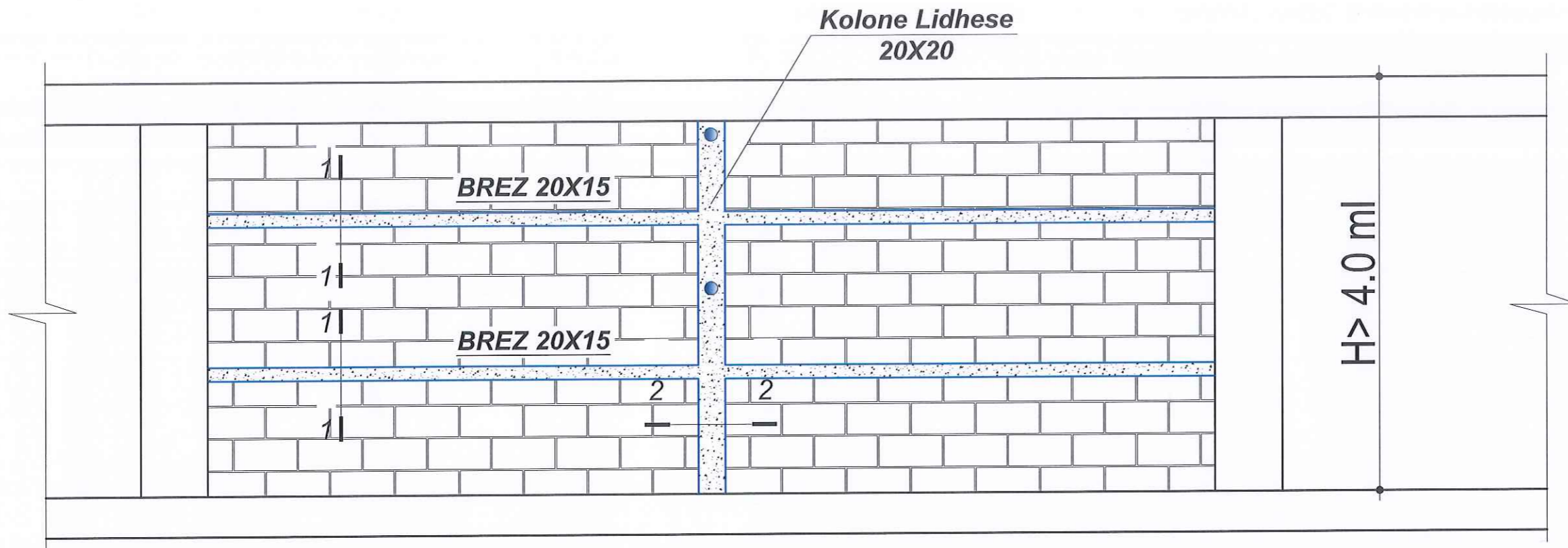
Titulli i Vizatimit PERFORCIMI I PANELIT TE PLOTE PERIMETRAL
--

Shkalla: Nr. i Fletës K-11

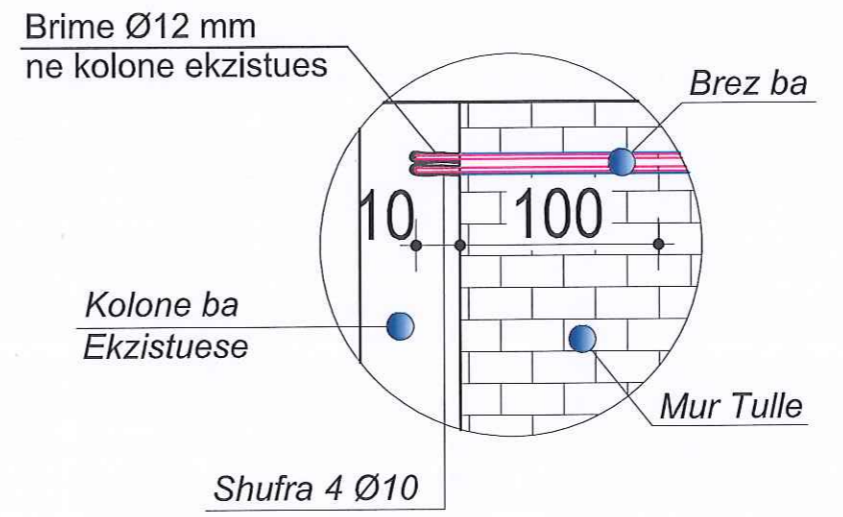


KONS. DR. PAPA
PROJEKTOR/NDERITIM
NR. 111/11/2011

PERFORCIMI I PANELIT TE PLOTE PERIMETRAL



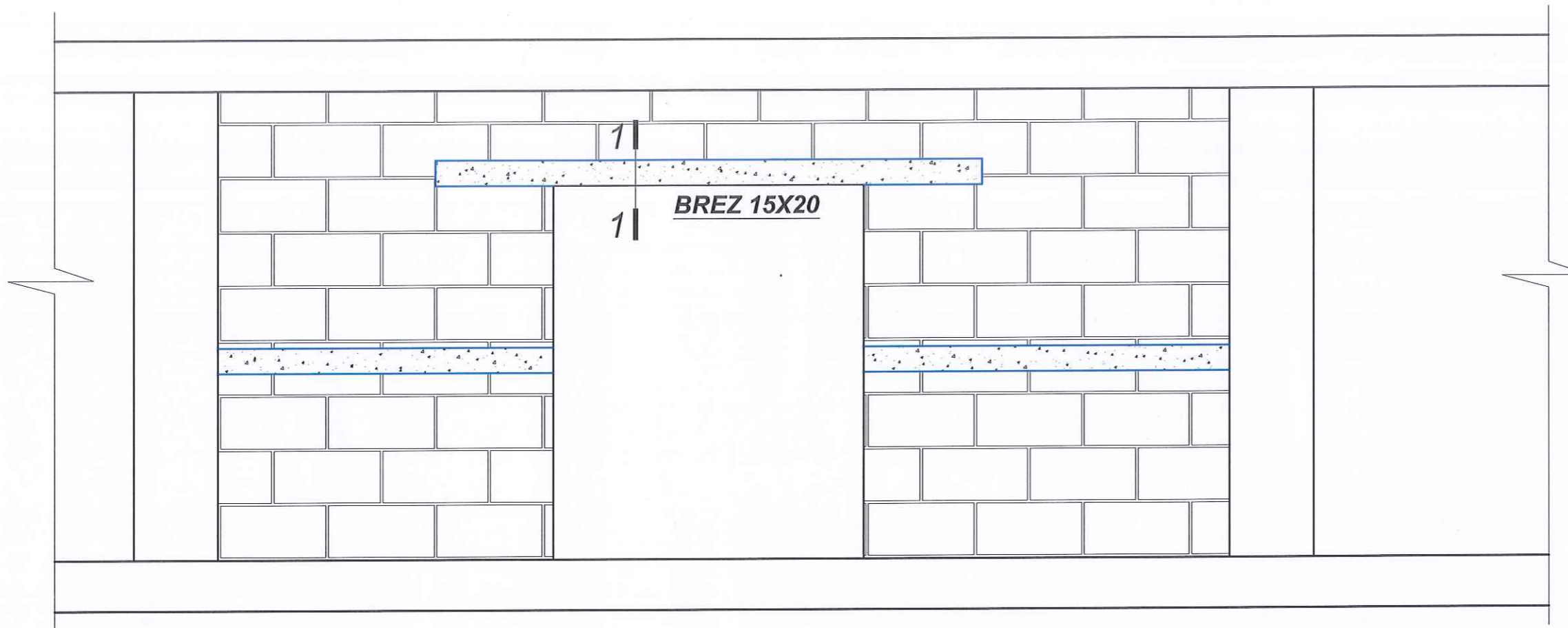
DETAJ I LIDHJES SE MUREVE ME KOLONAT



SHENIME TEKNIKE:
BETONI: B-25 (M-250)
HEKURI: S500 OSE EKVIVALENT

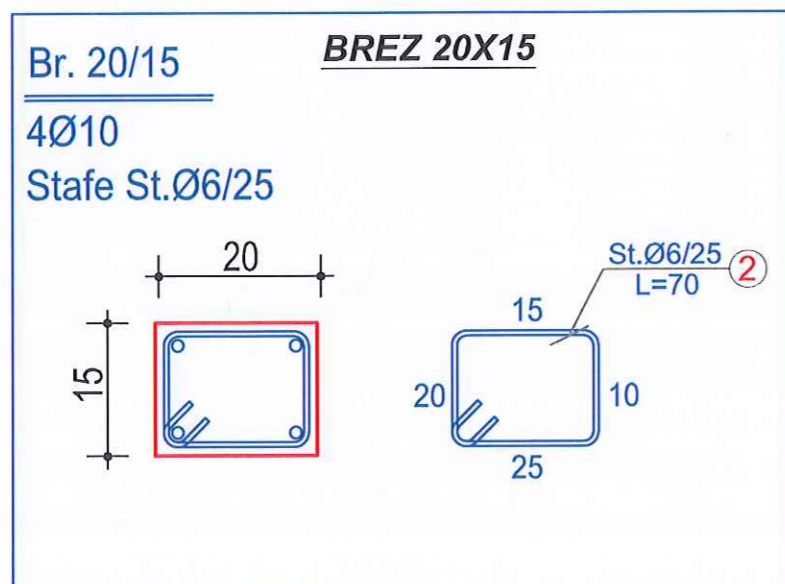
Autoriteti Kontraktor BASHKIA DURRES		
Faza PROJEKT-ZBATIMI		
Titulli i Projektit HARTIMIN I PROJEKTEVE TE NDERHYRJEVE REHABILITUESE - PERSHTATESE TE NEVOJSHME		
PROJEKTUES: "ARKONSTUDIO SH.P.K." Licensë N.6996/6 Administrator: Ark. NASJEL ÇIÇO		
Drejtues Projekti/ Inxh. Konstruktore	Inxh. DHIMITER PAPA	Nr. Lqj. K.1510/2
Inxh. Hidroteknik	Inxh. KRISTAQ KALI	Nr. Lqj. H/T. 0103/3
Inxh. Gjeodet	Inxh. GJERGJI LOÇI	Nr. Lqj. T82/3
Inxh. Gjeodet	Inxh. ORIENT MUÇA	
Objekti " RAJFI" Sh.p.k (26380)		
Kapitulli PROJEKTI I PERFORCIMIT		
Titulli i Vizatimit PERFORCIMI I PANELIT TE PLOTE PERIMETRAL		
Shkalla:	Nr. i Fletës K-12	
ARKONSTUDIO PROJEKTIM/NDERTIM L42019004I KONS. DH. PAPA PROJEKTIM-ZBATIM NR. 130/158/1		

PERFORCIMI I PANELIT ME DRITARE NE MURET PERIMETRALE
MUR TULLE D=20 cm



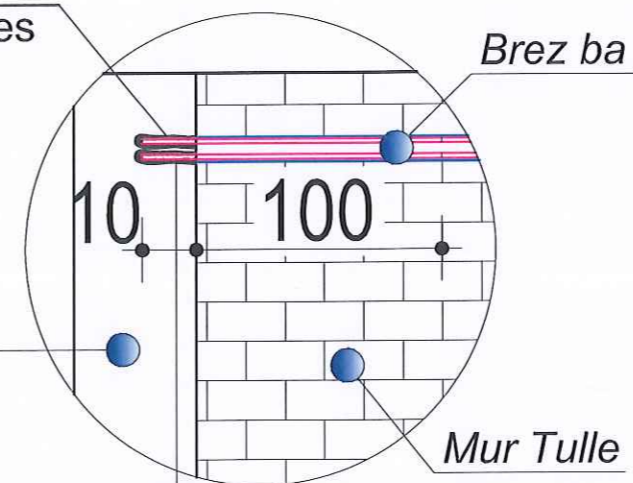
DETAJ I LIDHJES SE MUREVE ME KOLONAT

Brime Ø12 mm
ne kolone ekzistues



Kolone ba
Ekzistuese

Shufra 4 Ø10



SHENIME TEKNIKE:
BETONI: B-25 (M-250)
HEKURI: S500 OSE EKUIVALENT

Autoriteti Kontraktor		
BASHKIA DURRES		
Faza		
PROJEKT-ZBATIMI		
Titulli i Projektit		
HARTIMIN I PROJEKTEVE TE NDERHYRJEVE REHABILITUESE - PERSHTATESE TE NEVOJSHME		
 PROJEKTUES: "ARKONSTUDIO SH.P.K." Licensë N.6996/6 Administrator: Ark. NASJEL ÇIÇO		
Drejtues Projekti/ Inxh. Konstruktore	Inxh. DHIMITER PAPA	Nr. Lf. K.1510/2
Inxh. Hidroteknik	Inxh. KRISTAQ KALI	Nr. Lf. H/T. 0103/7
Inxh. Gjeodet	Inxh. GJERGJI LOÇI	Nr. Lf. T.1235
Inxh. Gjeodet	Inxh. ORIENT MUÇA	

Objekti	" RAJFI" Sh.p.k (26380)
---------	-------------------------

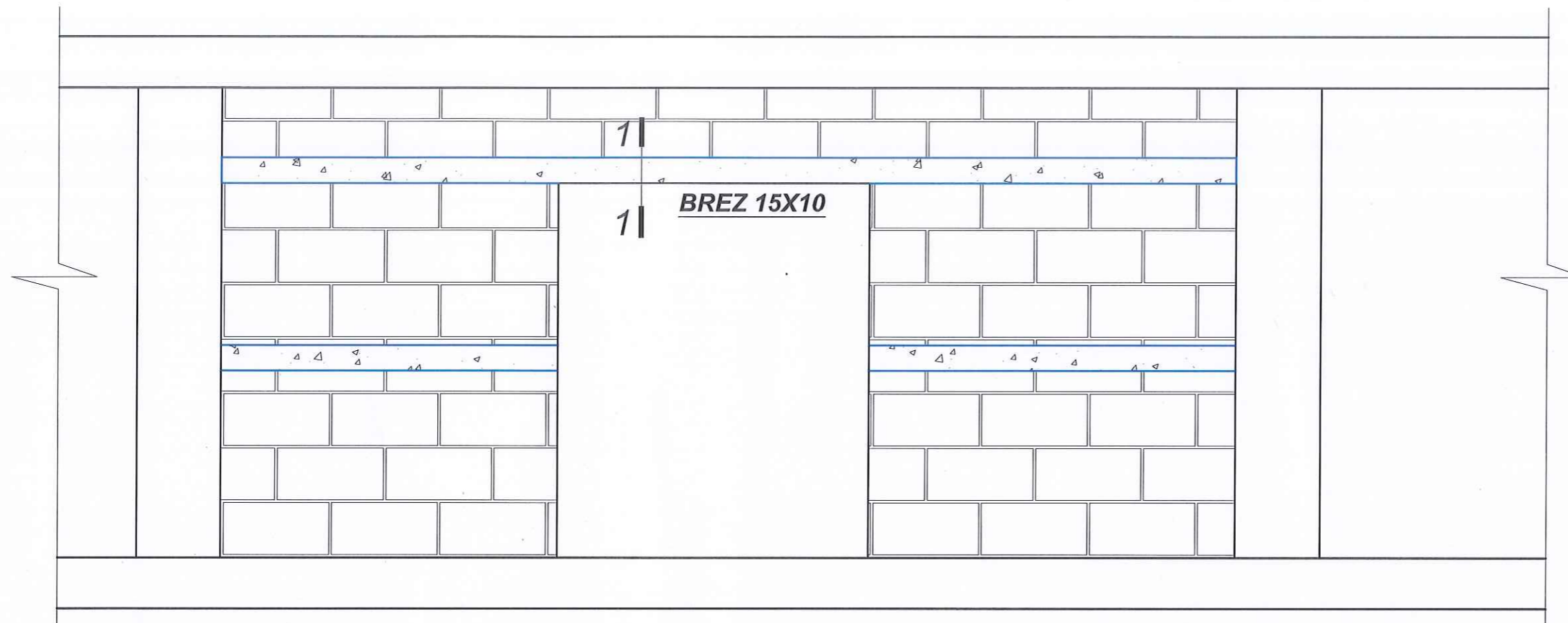
Kapitulli	PROJEKTI I PERFORCIMIT
-----------	------------------------

Titulli i Vizatimit	PERFORCIMI I PANELIT ME DERE
---------------------	------------------------------

Shkalla:	Nr. i Fletës K-13
----------	----------------------



PERFORCIMI I PANELIT ME DERE NE MURET NDARESE
MUR TULLE D=10 cm

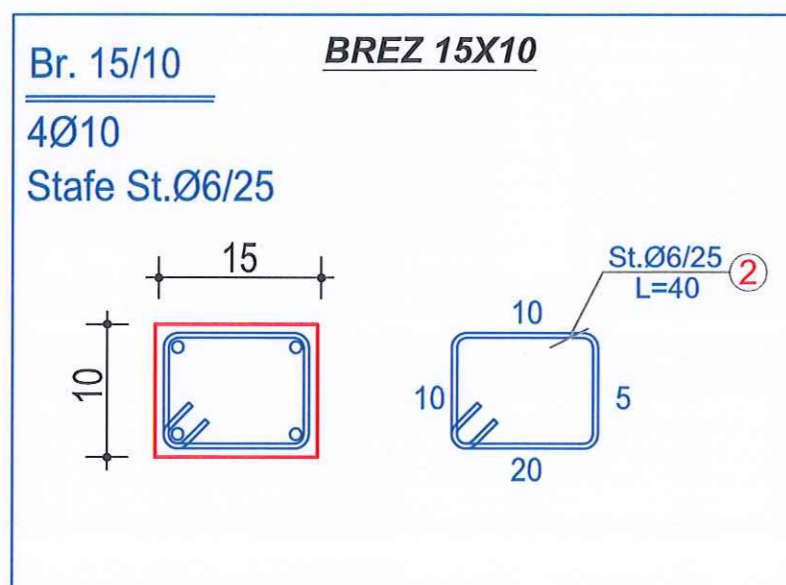
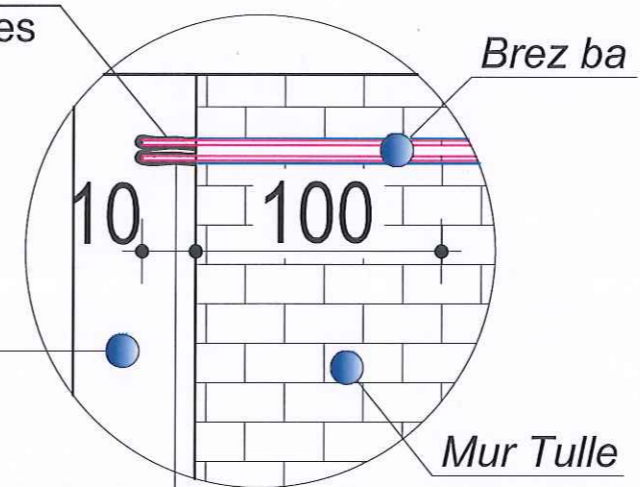


DETAJ I LIDHJES SE MUREVE ME KOLONAT

Brime Ø12 mm
ne kolone ekzistues

Kolone ba
Ekzistuese

Shufra 4 Ø10



SHENIME TEKNIKE:
BETONI: B-25 (M-250)
HEKURI: S500 OSE EKVIVALENT

Autoriteti Kontraktor
BASHKIA DURRES

Faza
PROJEKT-ZBATIMI

Titulli i Projektit
**HARTIMIN I PROJEKTEVE TE
NDERHYRJEVE
REHABILITUESE - PERSHTATESE
TE NEVOJSHME**

PROJEKTUES:
"ARKONSTUDIO SH.P.K."
Licensë N.6996/6
Administrator:
Ark. NASJEL ÇIÇO

Drejtes Projekti/
Inxh. Konstruktor

Inxh. DHIMITER PAPA

Nr. Lij. K.1510/2

Inxh. Hidroteknik

Inxh. KRISTAQ KALI

Nr. Lij. H/T. 0103/5

Inxh. Gjeodet

Inxh. GJERGJI LOÇI

Nr. Lij. T.1266

Inxh. Gjeodet

Inxh. ORIENT MUÇA

Nr. Lij. T.1266

Objekti
" RAJFI" Sh.p.k (26380)

Kapitulli
PROJEKTI I PERFORCIMIT

Titulli i Vizatimit
PERFORCIMI I PANELIT ME DERE

Shkalla:
K-14

