

# PLANI I RILEVIMIT, GJENDJA EKZISTUESE SH 1:250



AUTORITETI KONTRAKTOR : BASHKIA VAU DEJES



Objekti: SHERBIME PROJEKTIMI PER OBJEKTET TE NDERTIMIT TE URAVE

Emërtimi: NDËRTIM URE NË LUMIN DRIN PISTULL - STAJKE

 "ARABEL-STUDIO" Sh.p.k Adresa: Rruga "Frosina Plaku", Tirane, Shqiperi Cel: +355 67 601 8043 Email: arabelstudio@gmail.com	 "HMK - Consulting" Sh.p.k Adresa: Rruga "Zef Jubani", Tirane, Shqiperi Cel: +355 69 386 7172 Email: info@consulting-hmk.com	 "TRANSPORT HIGHWAY CONSULTING" Sh.p.k Adresa: Rruga "Osman Myderizi", Tirane, Shqiperi Cel: +355 69 401 4055 Email: thcalb@yahoo.com
--	---	--

Administrator: <b>ANA NISHKU</b> Drejtues Projekti Inxhinier Hidroteknik: <b>Hajredin MURGU Lic. K-2244/1</b> Inxhinier Elektrik: <b>Allin Allkaj Lic. E-0850/2</b> Inxhinier Mekanik: <b>Engjell Xhelili Lic. M-1325</b>
--

Inxhinier Konstruktor: <b>Andrea ZOTO Lic. K-1896/2</b> Arkitekt: <b>Gjergji KOTMILO Lic. A-1217/2</b> Inxhinier Topograf: <b>Mustafa HOXHAI Lic. T-1059/2</b> Inxhinier Gjeolog: <b>Panajot ALICKOLLI Lic. GJ-0566/2</b>
--

Inxhinier Mekanik: <b>Ervin MINAROLLI Lic. M-1131/3</b> Inxhinier Hidroteknik: <b>Ferdinant SHAHINLLARI Lic. K-1376/1</b> Inxhinier Infrastruktura: <b>Jetnor SHKULLAK Lic. K-0589/3</b> Inxhinier Mjedisi: <b>Ardi RRODHE Lic. M.1247</b>
---

Inxhinier Konstruktor Infrastruktura: <b>Engjell CAKA Lic. K-0282/8</b> Arkitekt: <b>Besian MUHARREMI Lic. A.1375/1</b> Inxhinier Ndertimi Gjeoteknik: <b>Besmir LUMANI Lic. K-2011/1</b> Inxhinier Topograf: <b>Ergert DELIALLISI Lic. T-1083/1</b>
---

Faza e projektit: <b>Projekt Zbatimi</b> Formati: <b>A3</b> Shkalla: <b>1-250</b> Nr i fletes: <b>1</b> Data: <b>2020</b>
--

# PLANI I VENDOSJES SE URES, SH 1:250



**AUTORITETI KONTRAKTOR : BASHKIA VAU DEJES**  
 Objekti: SHERBIME PROJEKTIMI PER OBJEKTET TE NDERTIMIT TE URAVE



**Emërtimi: NDËRTIM URE NË LUMIN DRIN PISTULL - STAJKE**

"ARABEL-STUDIO" Sh.p.k Adresa: Rruga "Frosina Plaku", Tirane, Shqiperi Cel: +355 67 601 8043 Email: arabelstudio@gmail.com	"HMK - Consulting" Sh.p.k Adresa: Rruga "Zef Jubani", Tirane, Shqiperi Cel: +355 69 386 7172 Email: info@consulting-hmk.com	"TRANSPORT HIGHWAY CONSULTING" Sh.p.k Adresa: Rruga "Osman Myderizi", Tirane, Shqiperi Cel: +355 69 401 4055 Email: thcalb@yahoo.com
--	---	--

Administrator:  
**ANA NISHKU**  
Drejtuues Projekti Inxhinier Hidroteknik:  
**Hajredin MURGU Lic. K-2244/1**  
Inxhinier Elektrik:  
**Allin Allkaj Lic. E-0850/2**  
Inxhinier Mekanik:  
**Engjell Xheilli Lic. M-1325**

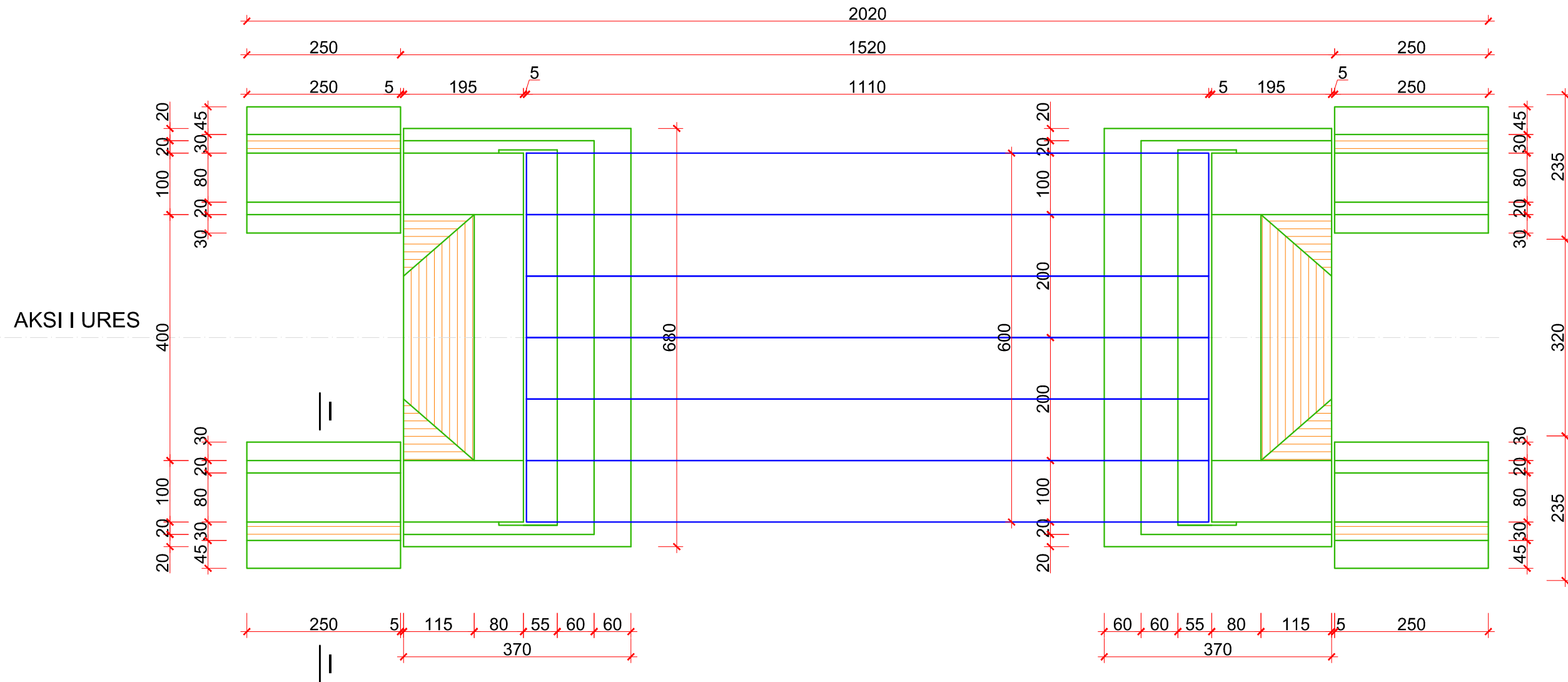
Inxhinier Konstruktor:  
**Andrea ZOTO Lic. K-1896/2**  
Arkitekt:  
**Gjergji KOTMILO Lic. A-1217/2**  
Inxhinier Topograf:  
**Mustafa HOXHAI Lic. T-1059/2**  
Inxhinier Gjeolog:  
**Panajot ALICKOLLI Lic. GJ-0566/2**

Inxhinier Mekanik:  
**Ervin MINAROLLI Lic. M-1131/3**  
Inxhinier Hidroteknik:  
**Ferdinant SHAHINLLARI Lic. K-1376/1**  
Inxhinier Infrastruktura:  
**Jetnor SHKULLAK Lic. K-0589/3**  
Inxhinier Mjedisi:  
**Ardi RRODHE Lic. M.1247**

Inxhinier Konstruktor Infrastruktura:  
**Engjell CAKA Lic. K-0282/8**  
Arkitekt:  
**Besian MUHARREMI Lic. A.1375/1**  
Inxhinier Ndertimi Gjeoteknik:  
**Besmir LUMANI Lic. K-2011/1**  
Inxhinier Topograf:  
**Ergert DELIALLISI Lic. T-1083/1**

Faza e projektit:  
**Projekt Zbatimi**  
Formati: **A3**  
Shkalla: **1-250**  
Nr i fletes: **2**  
Data: **2020**

# PLANIMETRIA E URES, SH 1:75



AUTORITETI KONTRAKTOR : BASHKIA VAU DEJES



Objekti: SHERBIME PROJEKTIMI PER OBJEKTET TE NDERTIMIT TE URAVE

Emërtimi: NDËRTIM URE NË LUMIN DRIN PISTULL - STAJKE



"ARABEL-STUDIO" Sh.p.k  
Adresa: Rruga "Frosina Plaku",  
Tirane, Shqiperi  
Cel: +355 67 601 8043  
Email: arabelstudio@gmail.com

"HMK - Consulting" Sh.p.k  
Adresa: Rruga "Zef Jubani",  
Tirane, Shqiperi  
Cel: +355 69 386 7172  
Email: info@consulting-hmk.com

"TRANSPORT HIGHWAY CONSULTING" Sh.p.k  
Adresa: Rruga "Osman Myderizi",  
Tirane, Shqiperi  
Cel: +355 69 401 4055  
Email: thcalb@yahoo.com

Administrator:  
**ANA NISHKU**  
Drejtues Projekti Inxhinier Hidroteknik:  
**Hajredin MURGU Lic. K-2244/1**  
Inxhinier Elektrik:  
**Allin Alkaj Lic. E-0850/2**  
Inxhinier Mekanik:  
**Engjell Xhelili Lic. M-1325**

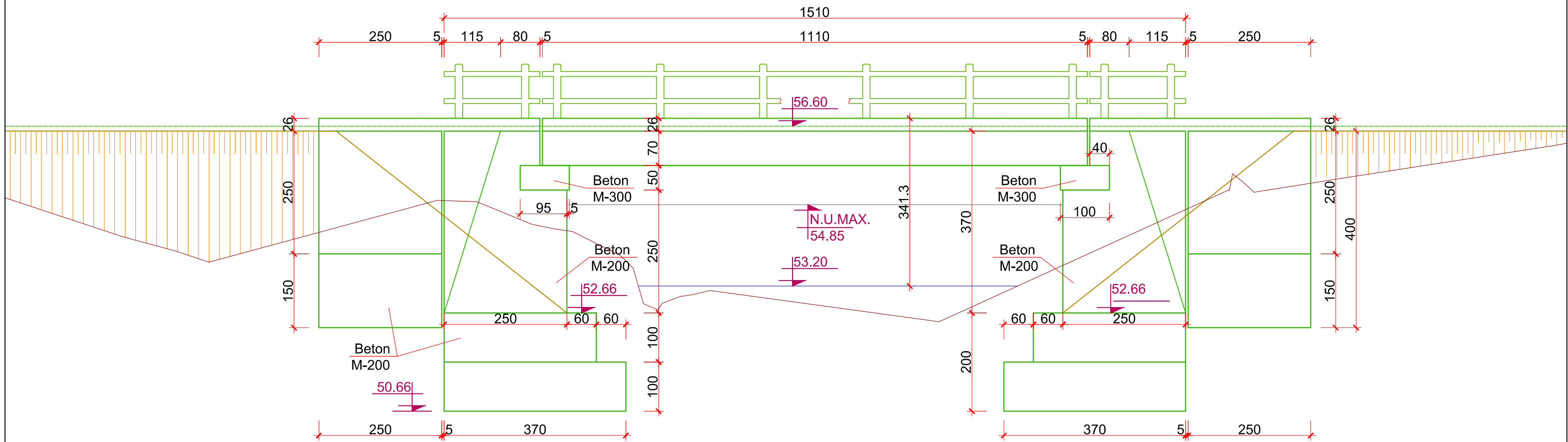
Inxhinier Konstruktor:  
**Andrea ZOTO Lic. K-1896/2**  
Arkitekt:  
**Gjergji KOTMILO Lic. A-1217/2**  
Inxhinier Topograf:  
**Mustafa HOXHAI Lic. T-1059/2**  
Inxhinier Gjeolog:  
**Panajot ALICKOLLI Lic. GJ-0566/2**

Inxhinier Mekanik:  
**Ervin MINAROLLI Lic. M-1131/3**  
Inxhinier Hidroteknik:  
**Ferdinant SHAHINLLARI Lic. K-1376/1**  
Inxhinier Infrastruktura:  
**Jetnor SHKULLAK Lic. K-0589/3**  
Inxhinier Mjedisi:  
**Ardi RRODHE Lic. M.1247**

Inxhinier Konstruktor Infrastruktura:  
**Engjell CAKA Lic. K-0282/8**  
Arkitekt:  
**Besian MUHARREMI Lic. A.1375/1**  
Inxhinier Ndertimi Gjeoteknik:  
**Besmir LUMANI Lic. K-2011/1**  
Inxhinier Topograf:  
**Ergert DELIALISI Lic. T-1083/1**

Faza e projektit:  
**Projekt Zbatimi**  
Formati: **A3**  
Shkalla: **1-75**  
Nr i fletes: **3**  
Data: **2020**

# PROFILI GJATESOR I URES, SH 1:75



**AUTORITETI KONTRAKTOR : BASHKIA VAU DEJES**  
 Objekti: SHERBIME PROJEKTIMI PER OBJEKTET TE NDERTIMIT TE URAVE



**Emërtimi: NDËRTIM URE NË LUMIN DRIN PISTULL - STAJKE**

"ARABEL-STUDIO" Sh.p.k Adresa: Rruga "Frosina Plaku", Tirane, Shqiperi Cel: +355 67 601 8043 Email: arabelstudio@gmail.com	"HMK - Consulting" Sh.p.k Adresa: Rruga "Zef Jubani", Tirane, Shqiperi Cel: +355 69 386 7172 Email: info@consulting-hmk.com	"TRANSPORT HIGHWAY CONSULTING" Sh.p.k Adresa: Rruga "Osman Myderizi", Tirane, Shqiperi Cel: +355 69 401 4055 Email: thcalb@yahoo.com
--	---	--

Administrator:  
**ANA NISHKU**  
Drejtuues Projekti Inxhinier Hidroteknik:  
**Hajredin MURGU Lic. K-2244/1**  
Inxhinier Elektrik:  
**Allin Allkaj Lic. E-0850/2**  
Inxhinier Mekanik:  
**Engjell Xhelili Lic. M-1325**

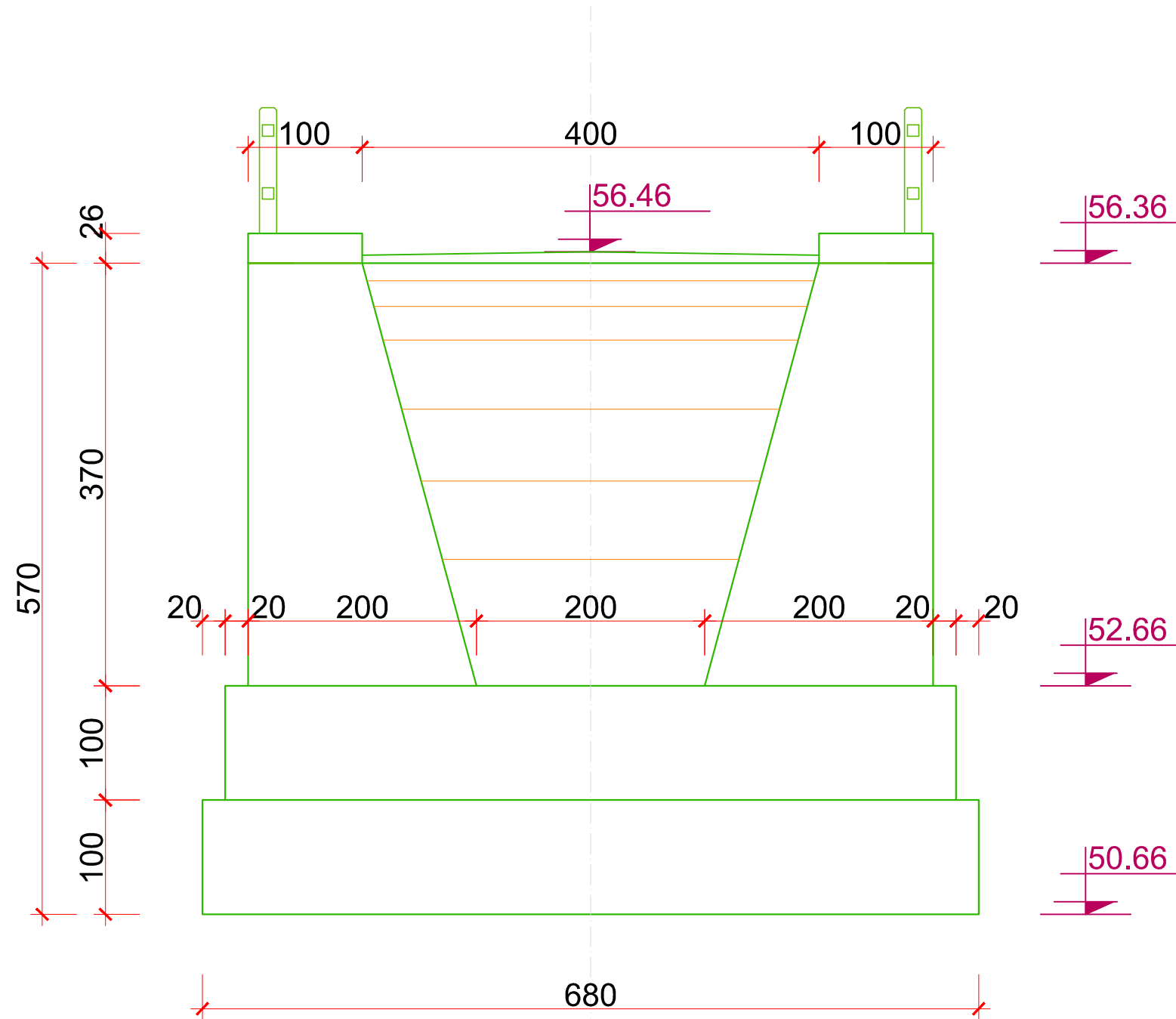
Inxhinier Konstruktor:  
**Andrea ZOTO Lic. K-1896/2**  
Arkitekt:  
**Gjergji KOTMILO Lic. A-1217/2**  
Inxhinier Topograf:  
**Mustafa HOXHAI Lic. T-1059/2**  
Inxhinier Gjeolog:  
**Panajot ALICKOLLI Lic. GJ-0566/2**

Inxhinier Mekanik:  
**Ervin MINAROLLI Lic. M-1131/3**  
Inxhinier Hidroteknik:  
**Ferdinant SHAHINLLARI Lic. K-1376/1**  
Inxhinier Infrastruktura:  
**Jetnor SHKULLAK Lic. K-0589/3**  
Inxhinier Mjedisi:  
**Ardi RRODHE Lic. M.1247**

Inxhinier Konstruktor Infrastruktura:  
**Engjell CAKA Lic. K-0282/8**  
Arkitekt:  
**Besian MUHARREMI Lic. A.1375/1**  
Inxhinier Ndertimi Gjeoteknik:  
**Besmir LUMANI Lic. K-2011/1**  
Inxhinier Topograf:  
**Ergert DELIALISI Lic. T-1083/1**

Faza e projektit:  
**Projekt Zbatimi**  
Formati: **A3**  
Shkalla: **1-75**  
Nr i fletes: **4**  
Data: **2020**

# PAMJE E BALLIT NGA MBRAPA, SH 1:50



AUTORITETI KONTRAKTOR : BASHKIA VAU DEJES

Objekti: SHERBIME PROJEKTIMI PER OBJEKTET TE NDERTIMIT TE URAVE



Emërtimi: NDËRTIM URE NË LUMIN DRIN PISTULL - STAJKE



"ARABEL-STUDIO" Sh.p.k  
Adresa: Rruga "Frosina Plaku",  
Tirane, Shqipëri  
Cel: +355 67 601 8043  
Email: arabelstudio@gmail.com

"HMK - Consulting" Sh.p.k  
Adresa: Rruga "Zef Jubani",  
Tirane, Shqipëri  
Cel: +355 69 386 7172  
Email: info@consulting-hmk.com

"TRANSPORT HIGHWAY CONSULTING" Sh.p.k  
Adresa: Rruga "Osman Myderizi",  
Tirane, Shqipëri  
Cel: +355 69 401 4055  
Email: thcalb@yahoo.com

Administrator:  
**ANA NISHKU**  
Drejtuues Projekti Inxhinier Hidroteknik:  
**Hajredin MURGU Lic. K-2244/1**  
Inxhinier Elektrik:  
**Allin Allkaj Lic. E-0850/2**  
Inxhinier Mekanik:  
**Engjell Xhelili Lic. M-1325**

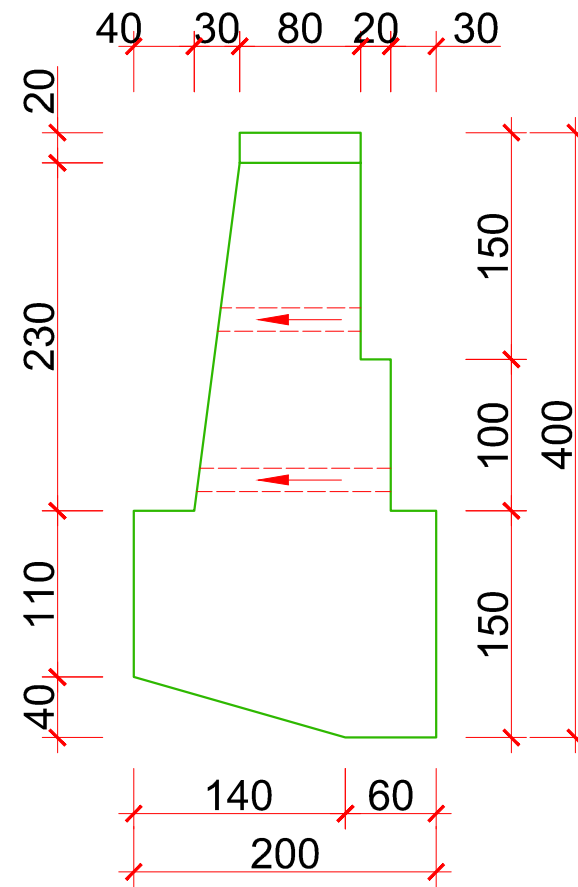
Inxhinier Konstruktor:  
**Andrea ZOTO Lic. K-1896/2**  
Arkitekt:  
**Gjergji KOTMILO Lic. A-1217/2**  
Inxhinier Topograf:  
**Mustafa HOXHAI Lic. T-1059/2**  
Inxhinier Gjeolog:  
**Panajot ALICKOLLI Lic. GJ-0566/2**

Inxhinier Mekanik:  
**Ervin MINAROLLI Lic. M-1131/3**  
Inxhinier Hidroteknik:  
**Ferdinant SHAHINLLARI Lic. K-1376/1**  
Inxhinier Infrastruktura:  
**Jetnor SHKULLAK Lic. K-0589/3**  
Inxhinier Mjedisi:  
**Ardi RRODHE Lic. M.1247**

Inxhinier Konstruktor Infrastruktura:  
**Engjell CAKA Lic. K-0282/8**  
Arkitekt:  
**Besian MUHARREMI Lic. A.1375/1**  
Inxhinier Ndërtimi Gjeoteknik:  
**Besmir LUMANI Lic. K-2011/1**  
Inxhinier Topograf:  
**Ergert DELIALLISI Lic. T-1083/1**

Faza e projektit:  
**Projekt Zbatimi**  
Formati: **A3**  
Shkalla: **1-75**  
Nr i fletes: **5**  
Data: **2020**

## PRERJA 1- 1, SH 1:50



### SHENIME TEKNIKE

1. URA ESHTË LLOGARITUR ME NGARKESE N-13 DHE T-60.
2. THEMELET E KESAJ URE JANE LLOGARITUR PER SFORCIME NE TABAN  $\sigma = 2.5 \text{ kg/cm}^2$ .
3. MBUSHJA PRAPA BALLNAVE DHE MUREVE DO TE BEHET DETYRIMISHT ME ZHAVORR Ø35.
4. MBISTRUKTURA ESHTË ME SOLETON MONOLIT (JEPET ME PROJEKT TE VECANTE).
5. DIMENSIONET JANE DHENE NE CM NDERSA KUOTAT NE M.

### VOLUMET E PUNES

NR.	EMERTIMI	NJESIA	SASIA
1.	GERMIM DHEU T. ZAKON. (PREZENCE UJI)	m <sup>3</sup>	320
2.	BETON M-200 (BALLNAT)	m <sup>3</sup>	90.35
3.	BETON M-300 (KOKAT E BALLNAVE)	m <sup>3</sup>	7.7
4.	SOLETON I PARAPERGATITUR B/ARME	cop	6
5.	BETON M-200 (MURET)	m <sup>3</sup>	75.84

AUTORITETI KONTRAKTOR : BASHKIA VAU DEJES



Objekti: SHERBIME PROJEKTIMI PER OBJEKTET TE NDERTIMIT TE URAVE

Emërtimi: NDËRTIM URE NË LUMIN DRIN PISTULL - STAJKE

"ARABEL-STUDIO" Sh.p.k Adresa: Rruga "Frosina Plaku", Tirane, Shqiperi Cel: +355 67 601 8043 Email: arabelstudio@gmail.com	"HMK - Consulting" Sh.p.k Adresa: Rruga "Zef Jubani", Tirane, Shqiperi Cel: +355 69 386 7172 Email: info@consulting-hmk.com	"TRANSPORT HIGHWAY CONSULTING" Sh.p.k Adresa: Rruga "Osman Myderizi", Tirane, Shqiperi Cel: +355 69 401 4055 Email: thcalb@yahoo.com
--	---	--

Administrator:

**ANA NISHKU**

Drejtuës Projekti Inxhinier Hidroteknik:

**Hojredin MURGU Lic. K-2244/1**

Inxhinier Elektrik:

**Allin Allkaj Lic. E-0850/2**

Inxhinier Mekanik:

**Engjell Xhelili Lic. M-1325**

Inxhinier Konstruktor:

**Andrea ZOTO Lic. K-1896/2**

Arkitekt:

**Gjergji KOTMILO Lic. A-1217/2**

Inxhinier Topograf:

**Mustafa HOXHAI Lic. T-1059/2**

Inxhinier Gjeolog:

**Panajot ALICKOLLI Lic. GJ-0566/2**

Inxhinier Mekanik:

**Ervin MINAROLLI Lic. M-1131/3**

Inxhinier Hidroteknik:

**Ferdinant SHAHINLLARI Lic. K-1376/1**

Inxhinier Infrastruktura:

**Jetnor SHKULLAK Lic. K-0589/3**

Inxhinier Mjedisi:

**Ardi RRODHE Lic. M.1247**

Inxhinier Konstruktor Infrastruktura:

**Engjell CAKA Lic. K-0282/8**

Arkitekt:

**Besian MUHARREMI Lic. A.1375/1**

Inxhinier Ndertimi Gjeoteknik:

**Besmir LUMANI Lic. K-2011/1**

Inxhinier Topograf:

**Ergert DELIALLISI Lic. T-1083/1**

Faza e projektit:

**Projekt Zbatimi**

Formati: **A3**

Shkalla: **1-75**

Nr i fletes: **6**

Data: **2020**