

PROJEKTI STRUKTUROR

RIKONSTRUKSIONI I FUSHAVE SPORTIVE TË SHKOLLËS 9-VJEÇARE "DËSHMORËT E PRISHTINËS"

BASHKIA SHKODËR



OBJEKTI:
RIKONSTRUKSIONI I FUSHAVE SPORTIVE TË SHKOLLËS
9-VJEÇARE "DËSHMORËT E PRISHTINËS"

EMËRTIMI I FLETËS: KAPAK

NR. FLETE S-00	SHKALLA -	FORMATI A3 (420x297MM)	KORRIK 2024
-------------------	--------------	------------------------------	----------------

GRUPI PROJEKTUES

ING. ROBERTO VATHKRUA Lic. K.3001/1

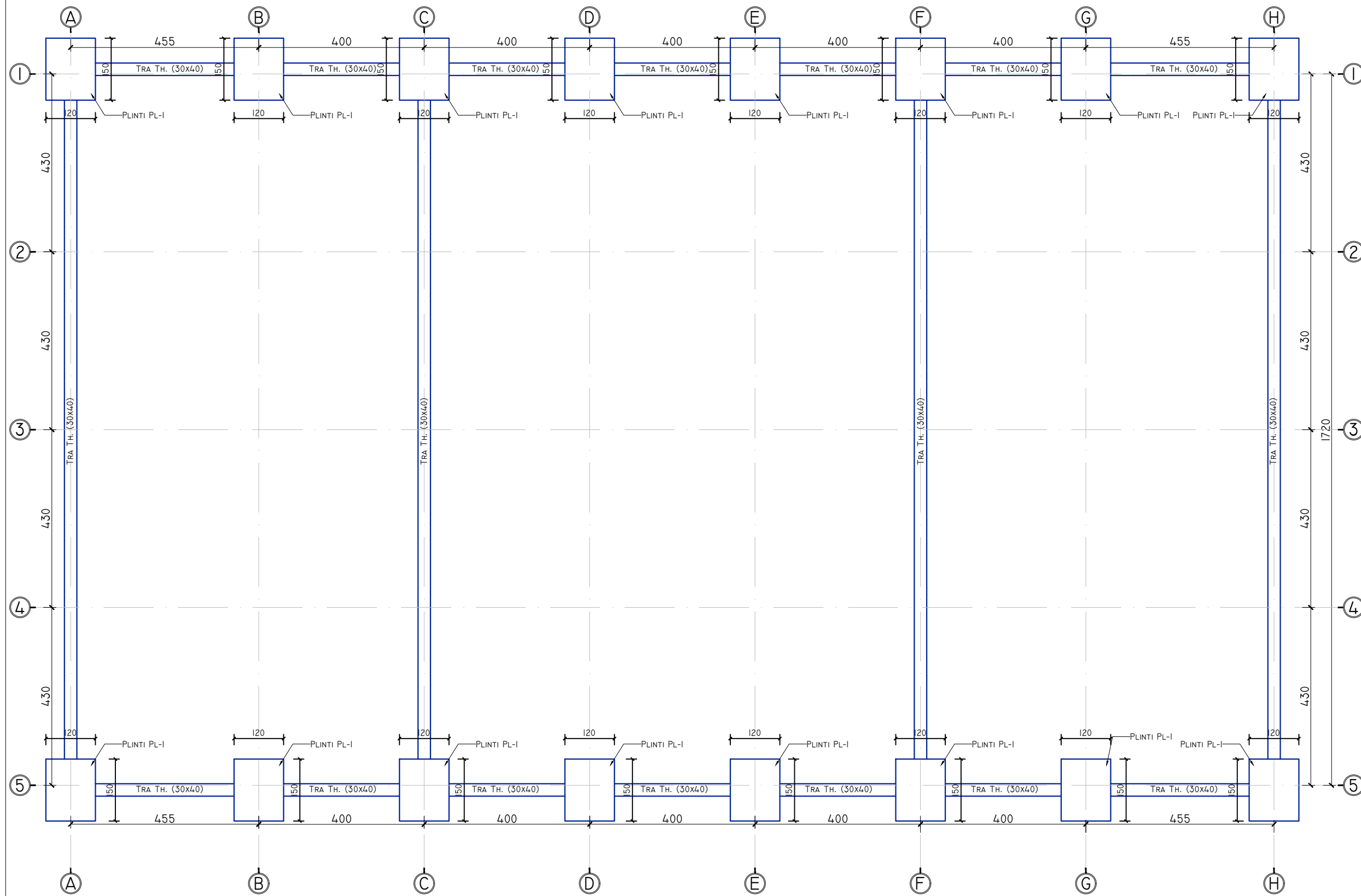
ARK. ENXHI HAXHIAJ Lic. A.2310/1

ING. FREXHI LATO Lic. K.3180

ING. JURXHENS ÇELA

MVV CONSULTING SH.P.K NIPT: M41722006N

MVV



BASHKIA SHKODËR



OBJEKTI:
RIKONSTRUKSIONI I FUSHAVE SPORTIVE TË SHKOLLËS
9-VJEÇARE "DËSHMORËT E PRISHTINËS"

EMËRTIMI I FLETËS: PLANI I THEMELEVE TE KALCETOS NE
KUOTEN +0.15M

NR. FLETE
S-01

SHKALLA
1:100

FORMATI
A3
(420x297MM)

KORRIK
2024

GRUPI PROJEKTUES

ING. ROBERTO VATHKRUIA LIC. K.3001/1

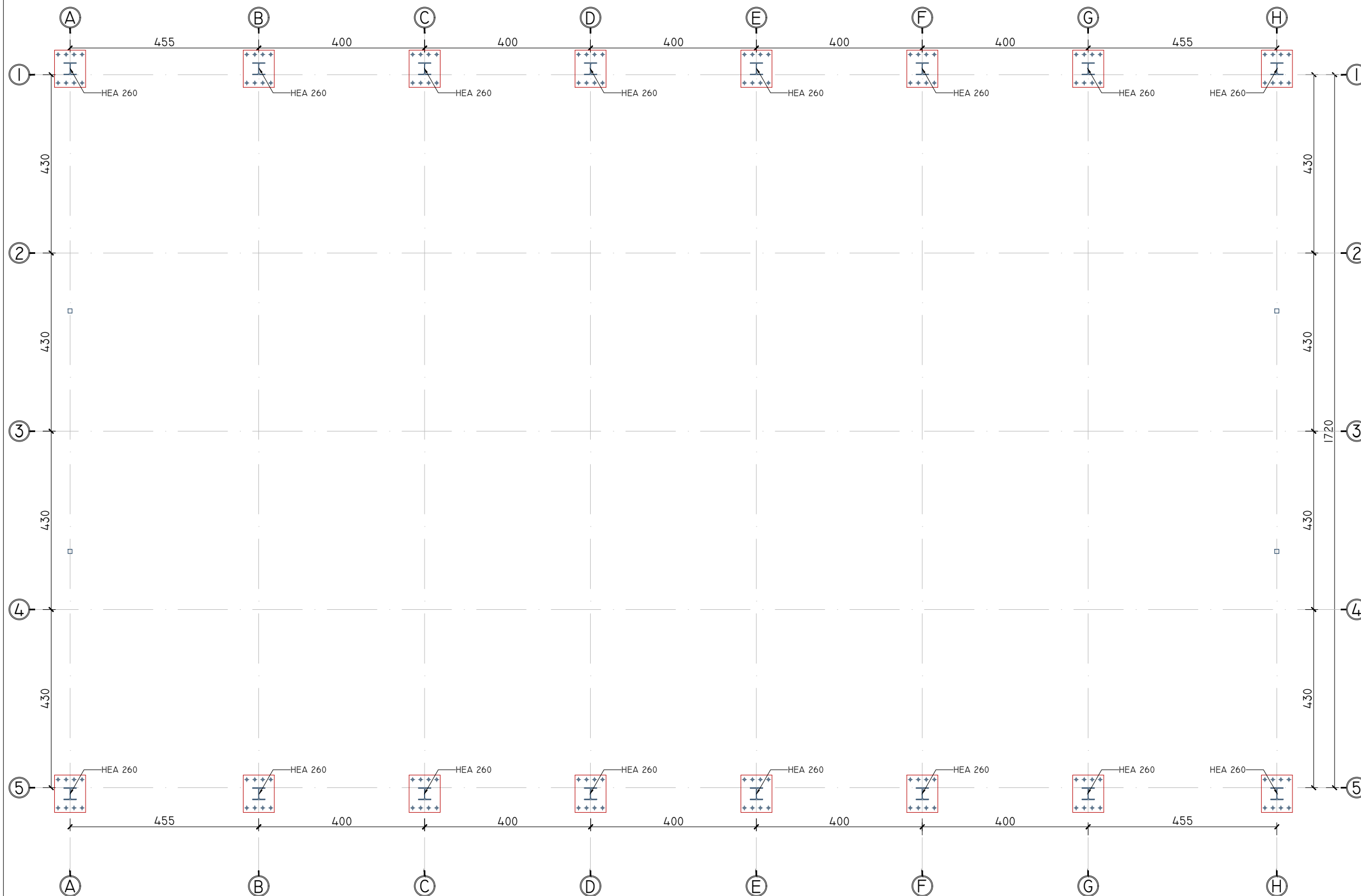
ARK. ENXHI HAXHIAJ LIC. A.2310/1

ING. FREXHI LATO LIC. K.3180

ING. JURXHENS ÇELA

MVV CONSULTING SH.P.K NIPT: M41722006N





BASHKIA SHKODËR



OBJEKTI:
RIKONSTRUKSIONI I FUSHAVE SPORTIVE TË SHKOLLËS
9-VJEÇARE "DËSHMORËT E PRISHTINËS"

EMËRTIMI I FLETËS: PLANI I PIKETIMIT TE KOLONAVE
STRUKTURORE TE KALCETOS NE KUOTEN +0.15M

NR. FLETE
S-02

SHKALLA
1:100

FORMATI
A3
(420x297MM)

KORRIK
2024

GRUPI PROJEKTUES

ING. ROBERTO VATHKRUIA LIC. K.3001/I

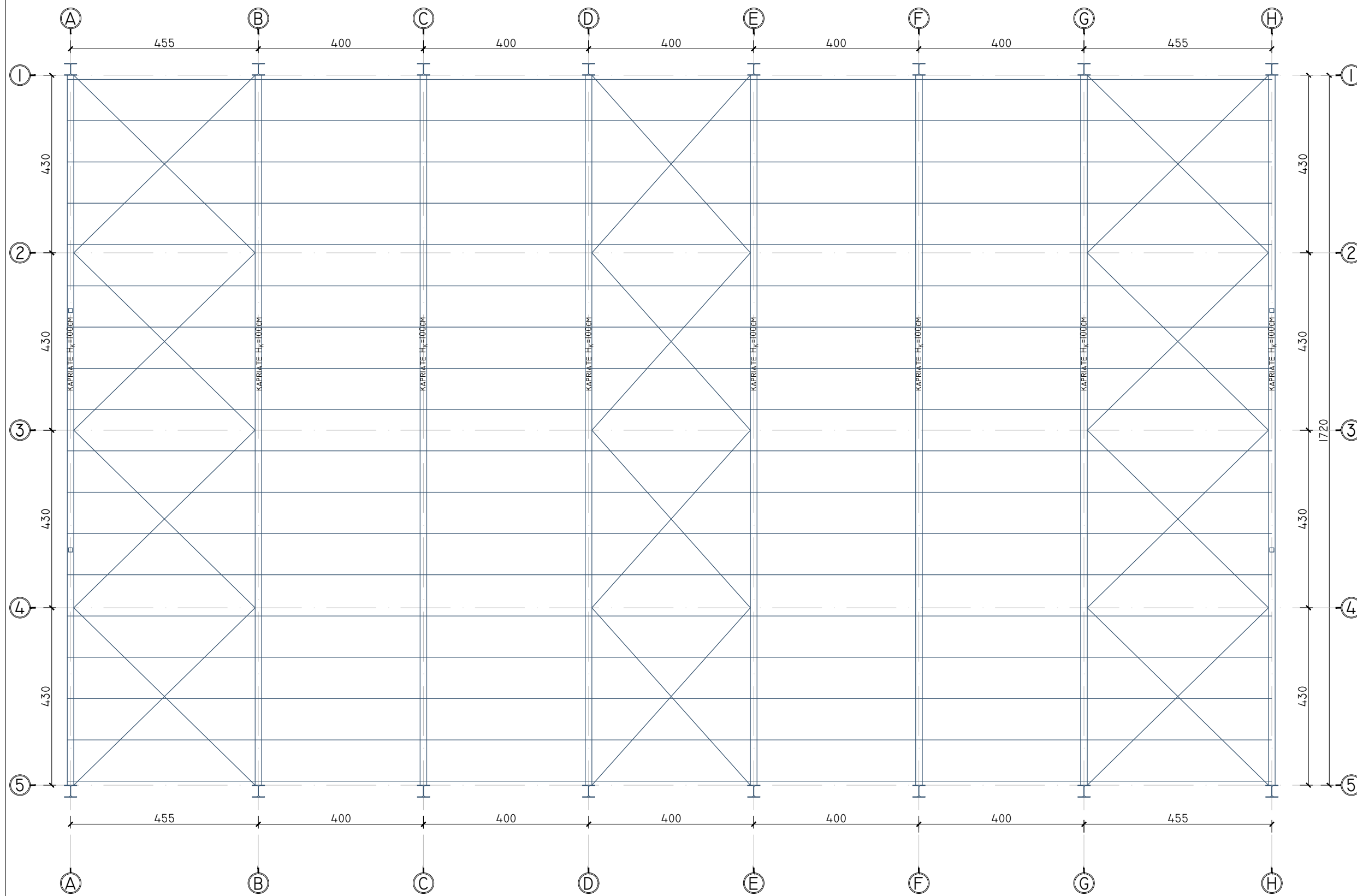
ARK. ENXHI HAXHIAJ LIC. A.2310/I

ING. FREXHI LATO LIC. K.3180

ING. JURXHENS ÇELA

MVV CONSULTING SH.P.K NIPT: M41722006N





BASHKIA SHKODËR



OBJEKTI:
RIKONSTRUKSIONI I FUSHAVE SPORTIVE TË SHKOLLËS
9-VJEÇARE "DËSHMORËT E PRISHTINËS"

EMËRTIMI I FLETËS: PLANI I MBULESES SE KALCETOS

NR. FLETE
S-03

SHKALLA
1:100

FORMATI
A3
(420x297MM)

KORRIK
2024

GRUPI PROJEKTUES

ING. ROBERTO VATHKRUIA LIC. K.3001/1

ARK. ENXHI HAXHIAJ LIC. A.2310/1

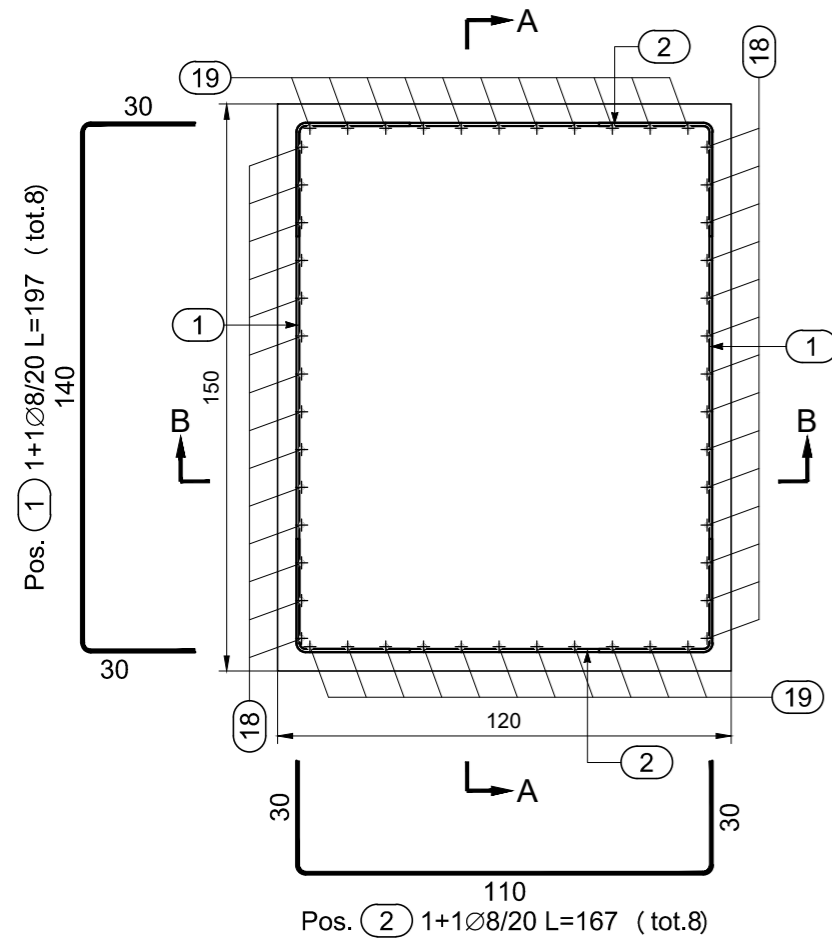
ING. FREXHI LATO LIC. K.3180

ING. JURXHENS ÇELA

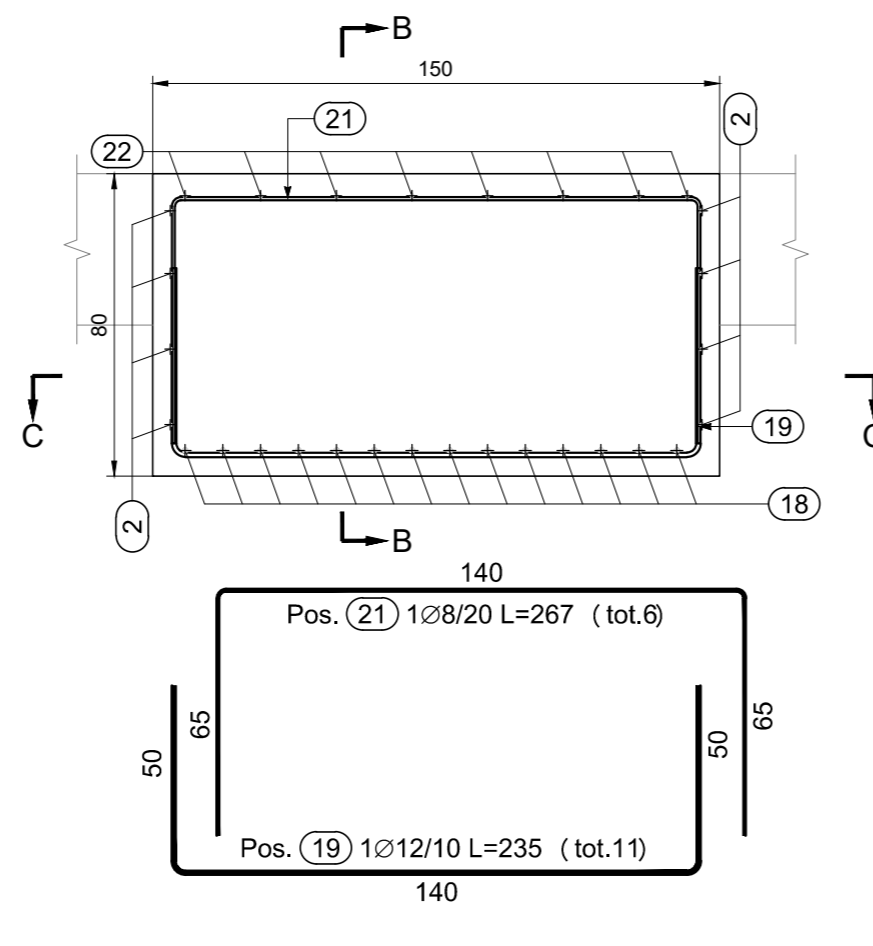
MVV CONSULTING SH.P.K NIPT: M41722006N



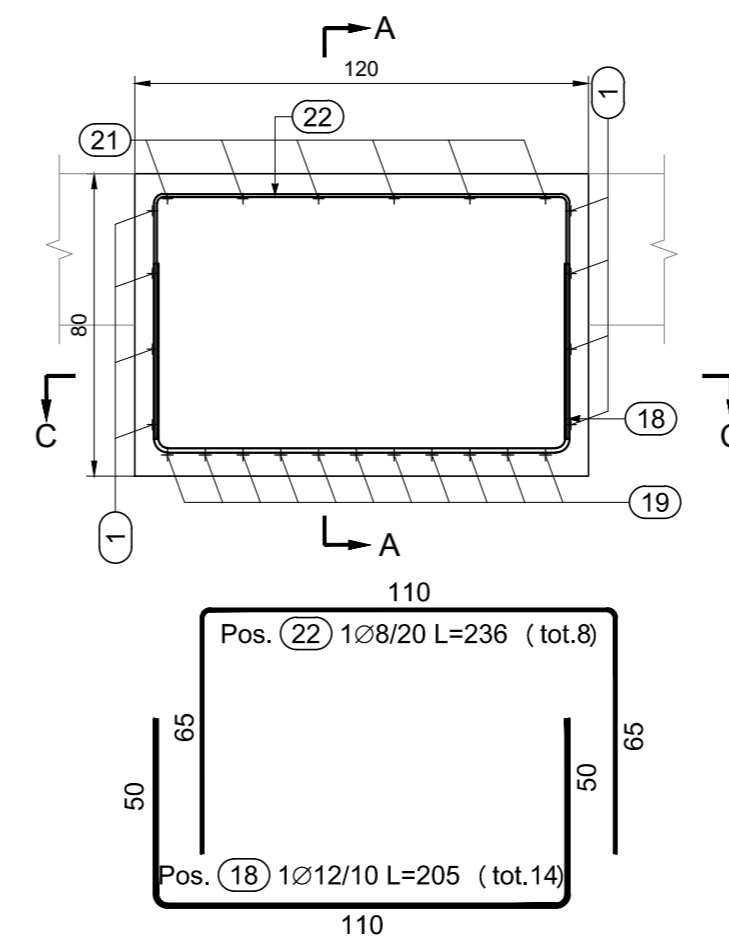
Armimi i Plintit, Prerja C-C



Armimi i Plintit, Prerja A-A

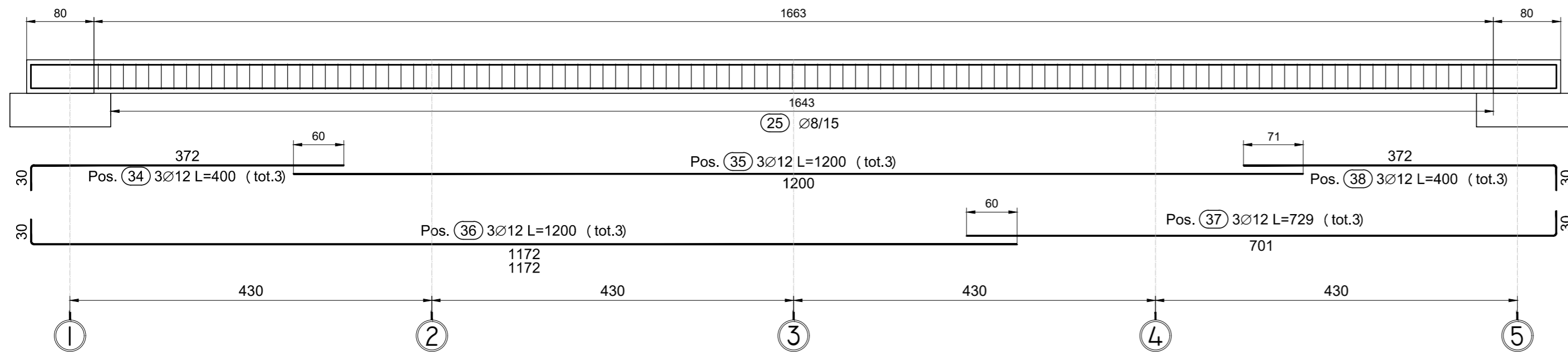


Armimi i Plintit, Prerja B-B

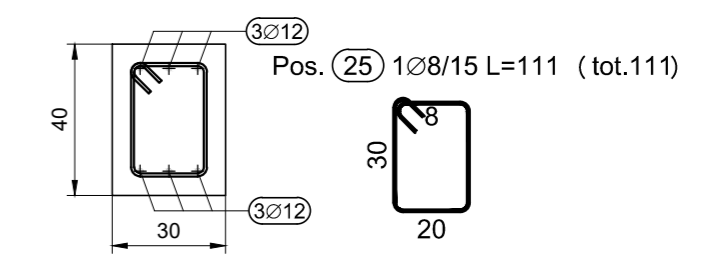


POSITION	N. BARS	\varnothing [cm]	L [cm]	TOT L. [m]	WEIGHT [kg]	PATTERN [cm] (to the ext. boundary)
1	8	8	197	15.73	6.22	
2	8	8	167	13.33	5.27	
18	14	12	205	28.68	25.47	
19	11	12	235	25.84	22.94	
21	6	8	267	16.02	6.33	
22	8	8	236	18.89	7.46	
TOTAL WEIGHT:					73.69	

Armimi i traut, Aksi A-A, C-C ,F-F , H-H



Prerja e traut 30x40

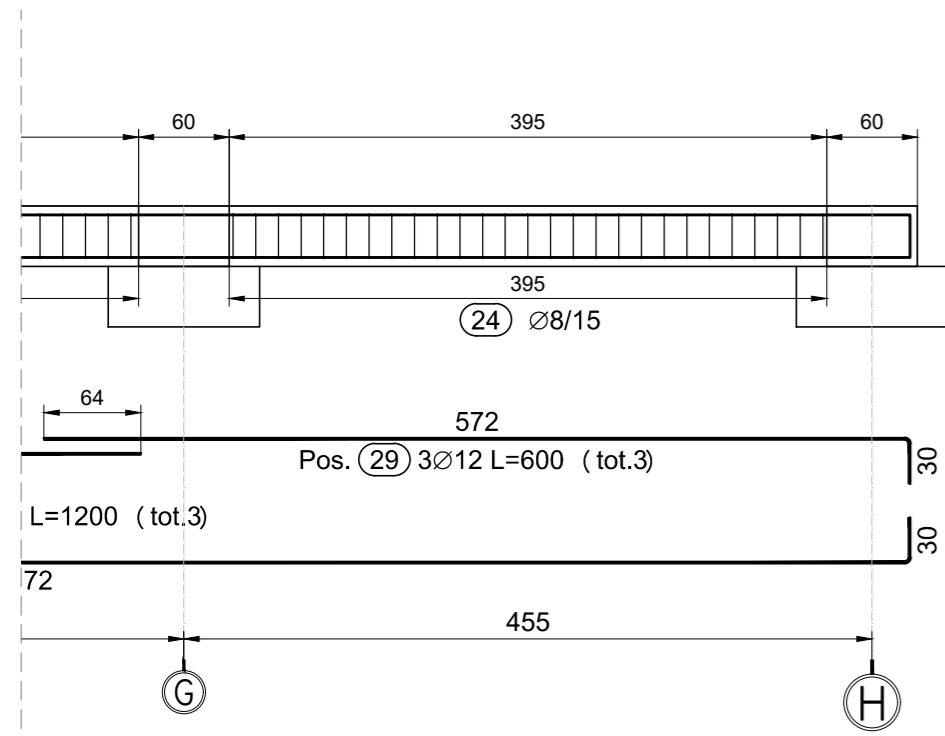
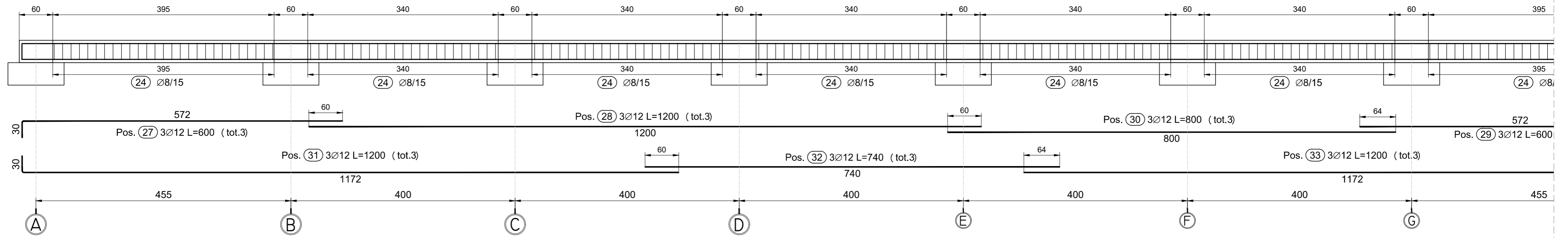


POSITION	N. BARS	\varnothing [cm]	L [cm]	TOT L. [m]	WEIGHT [kg]	PATTERN [cm] (to the ext. boundary)
25	111	8	111	123.04	48.60	
34	3	12	400	11.99	10.64	
35	3	12	1200	36.00	31.97	
36	3	12	1200	35.99	31.96	
37	3	12	729	21.86	19.41	
38	3	12	400	11.99	10.64	
TOTAL WEIGHT:					153.22	

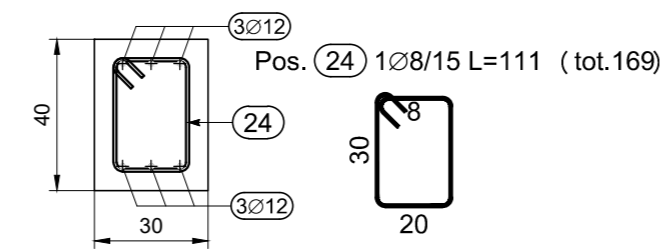
POROSITËS:	NR. I FLETËS:	GRUPI I PROJEKTIMIT:
OBJEKTI:	SHKALLA:	ING. ROBERTO VATHRELLIA ING. JURGENS ÇELA
EMËRTIMI I FLETËS:	KORRIK 2024	NPT:

MVV

Armimi i traut, Aksi 1-1, 5-5



Prerja e traut 30x40



POSITION	N. BARS	\varnothing [cm]	L [cm]	TOT L. [m]	WEIGHT [kg]	PATTERN [cm] (to the ext. boundary)
24	169	8	111	187.34	74.00	
27	3	12	600	17.99	15.97	
28	3	12	1200	36.00	31.97	
29	3	12	600	18.00	15.98	
30	3	12	800	23.99	21.30	
31	3	12	1200	35.99	31.96	
32	3	12	740	22.20	19.71	
33	3	12	1200	35.99	31.96	
TOTAL WEIGHT:					242.85	

POROSITËS:	NR. I FLETËS:	GRUPI I PROJEKTIMIT:
OBJEKTI:	SHKALLA:	ING. ROBERTO VATHRELLIJA ING. JURJENH ÇELA
EMËRTIMI I FLETËS:	KORRIK 2024	
		NPT: